

GAMMA ADT

ASTRA

300D

Dumper Articolati.
Articulated Dumptrucks.



ADT

ARTICULATED DUMPTRUCKS

SOLUZIONI
INNOVATIVE
E MOBILITA' SENZA
CONFINI.

INNOVATIVE
SOLUTIONS AND
UNRESTRICTED
MOBILITY.



Forza, potenza, resistenza e mobilità, le caratteristiche distintive dei mezzi ASTRA trovano nella gamma ADT la massima espressione. I Dumper Articolati sono pensati per il vostro lavoro e si distinguono per l'insuperabile aderenza e motricità sui terreni più difficili e per la agilità operativa anche nei luoghi più impervi: sempre con grande maneggevolezza, stabilità e comfort, il tutto per la massima produttività.

Strength, power, endurance and mobility, the distinctive features of ASTRA vehicles reach their fullest expression in the ADT range. These Articulated Dump Trucks have been created to do your work and are distinguished by their unbeatable traction and drivability over the most difficult ground and by their ease of operation in even the most inaccessible places, all with the greatest ease of handling, stability and comfort.



**ELEVATE PERFORMANCE PRODUTTIVE:
COMUNQUE E DOVUNQUE.**

Sicuri e robusti perché progettati con alti coefficienti di sicurezza, i dumper ADT assicurano sempre la massima produttività grazie alle caratteristiche ed alle soluzioni esclusive, molte coperte da brevetto ASTRA.

MINIMI COSTI DI ESERCIZIO.

La proverbiale solidità del veicolo, i lunghi intervalli di manutenzione, i consumi ridotti e la semplicità degli interventi di manutenzione, si traducono in bassi costi di esercizio.

**HIGH PRODUCTIVE PERFORMANCE:
ANYTIME AND ANYWHERE.**

Safe and tough as a result of design using high coefficients of safety, ADT dumpers are guaranteed to deliver maximum productivity. The features and the technical solutions employed are exclusive to ASTRA and strongly protected by patents.

MINIMUM OPERATING COSTS.

The vehicle's legendary toughness, the long maintenance intervals, reduced wear and tear and the ease of maintenance, translate into low costs of operation.



LA GAMMA THE RANGE

MODELLI PERFORMANTI PER
OGNI ESIGENZA OPERATIVA.
HIGH-PERFORMANCE MODELS
FOR EVERY OPERATIONAL NEED.

La nuova serie D introduce soluzioni innovative in termini di confort e di affidabilità.

- Nuovo abbinamento per il motore e il modello ADT 25 ed ADT 30.
- Nuovo cruscotto a display a colori a 14 definizioni dalla grafica moderna e alta qualità grafica.
- Nuovo telaio sempre più evoluto e più confortevole per una confortevole conduzione di impiego più speditiva.

The new D series introduces innovative solutions both in terms of comfort and reliability.

- New turbo suspension system for the ADT 25 and ADT 30 models.
- New dashboard with multifunction, coloured display and modern, high-defined touch graphics manufactured in the turbo range.
- New and even more ergonomic options available to equip the vehicle in an ideal way for the most expedient use.

CAPACITÀ/CAPACITIES	ADT 25D	ADT 30D	ADT 30D chassis cab	ADT 35D	ADT 40D
capacità di sollevamento (t/m³)	9,4	11,7		13,4	15,4
capacità di sollevamento (t/m³) per la pendenza	14,5	18		20,0	23,0
MASSE/WEIGHTS					
peso (max)	22,24	23,57	30,0 (max)	28,5	31,0
massa a vuoto (max. per assi) (t/stk)	21,28	21,38	22,25 (max)	21,2 (max)	24 (max)
coefficiente di stabilità (t/stk)	46,44	50,21	30,73	60	60
MOTORE/ENGINE					
Marca/Make	Iveco				
Tipo/Model	Cursor 10F3A		Cursor 13F3B		
Cilindrata/Cylinder (l)	10,3		12,8		
Alaggio per corsa/Stroke (mm)	125x40		136x50		
Freno motore integrato/Engine Brake	Iveco Turbo Brake 252 KW		Iveco Turbo Brake 296 KW		
Potenza Max/Max power SAE @ 1900 (kW)	23,5 (319)	25,0 (335)	30,0 (402)	34,0 (454)	
Cilindrata/Cyl. @ 1900	2000	1900	2100	2100	
Coppia Max*/Max Torque (Nm)	1450	1650	1850	2000	
Cilindrata/Cyl. @ 1900	1000	1140	1000	1185	
Iniezione/Injection	EPA-CARB-DIESEL ROAD TEST				
TRASMISSIONE AUTOMATICA/AUTOMATIC TRANSMISSION					
Marca/Make	ZF				
Tipo/Model	6WG30		6WG310		
Coppia di scatto/Converter shaft ratio	1,208		1,184		
Rallentatore idraulico/Hydraulic retarder	n.a.	OPT	STD		
PONTE/AXLES					
Marca/Make	KIESSLER				
Tipo/Model	D81		MTD 3105		
Riduzione finale/Final	1:21		1:22,24		
Freni/Brakes	dry discs wet multiple discs				
PNEUMATICI/TYRES					
STANDARD	23.5R25		26.5R25		29.5R25
OPTIONAL	450/45 R25 750/45 R25				

POTENZA, AFFIDABILITÀ, COMFORT POWER, RELIABILITY, COMFORT

MOTORE CURSOR TIER 3

I motori Cursor da 10 e da 13 litri con iniettori pompa a gestione elettronica ed albero a camme in testa, grazie alle eccezionali caratteristiche di coppia ai vari regimi e al nuovo freno motore, garantiscono agli ADT elasticità di marcia rilevante potenza frenante, caratteristiche fondamentali per l'impiego in cantiere. Le ultime tecnologie raggiunte, consente alti valori di rendimento termico nella combustione con conseguenti consumi di carburante veramente contenuti e permette inoltre veloci e sicure diagnosi di eventuali anomalie e leggere a tutti i principali componenti del motore stesso.

SISTEMA MULTIPLEX

L'impiego dei motori Cursor a gestione elettronica ha comportato l'adozione di un sistema Can bus Controlled Area Network, integrato oggi dal nuovo sistema Multiplex, che collegando le centraline permette di velocizzare e gestire contemporaneamente, in modo sicuro, i segnali di dialogo tra le diverse unità e il motore: EDC del motore, Centralina dei cambi velocità, Centralina Rallentatore, dialogano tra loro simultaneamente al sistema velocità. Al nuovo Display Multifunzione arrivano questi segnali in formato digitale e analogico che si trasferiscono in informazioni fondamentali per il conducente.

TRASMISSIONE

Trasmissione automatica con modalità di selezione Eco o Power Lock-Up in tutte le marce. Pont posteriori con differenziale autobloccante. Crociera ed alberi di trasmissione "Service Free".

CURSOR ENGINE TIER 3

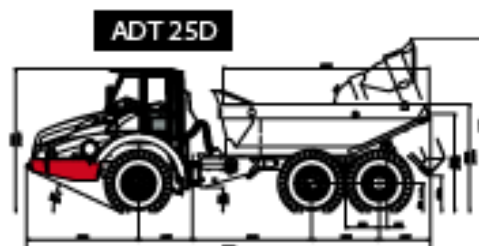
Cursor engines in 10 and 13 liter versions with electronically controlled injection pumps and overhead cam shafts, guarantee the ADT driving flexibility and considerable braking power, essential for work on construction sites thanks to the excellent characteristics of torque at various speeds and the new exhaust brake. The degree of technological evolution reached permits high levels of combustion efficiency resulting in considerable reductions of fuel consumption. Moreover it permits an exceptionally fast and accurate diagnosis with any of the principal components of the engine.

MULTIPLEX SYSTEM

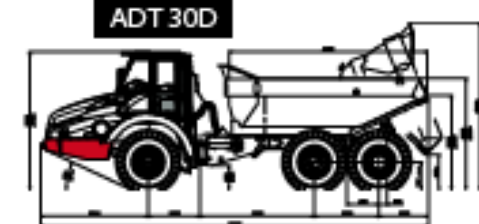
The use of the Cursor engines with electronic control requires a CAN (Controlled Area Network) bus system today integrated by the new Multiplex system, which connects the control units to speed and manage several diagnostic signals at the same time between the different electronic units: the engine EDC, the gearbox control unit, the retarder control unit, which communicate with each other simultaneously at very high speed. All these signals are received by the new Multifunction Display which transforms them, whether in digital or analogic format into fundamental information for the driver.

TRANSMISSION:

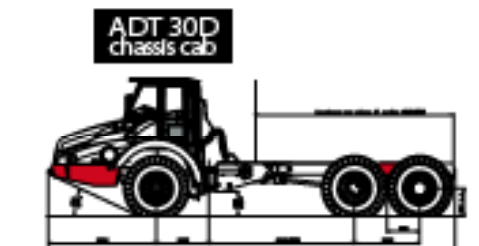
Automatic transmission with possibility of selecting Eco or Power mode Lock-Up on all gears. Rear axle with self-locking differentials. "Service Free" universal joint and transmission propeller shaft.



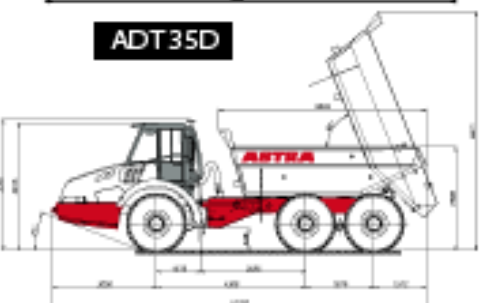
ADT 25D



ADT 30D



ADT 30D chassis cab

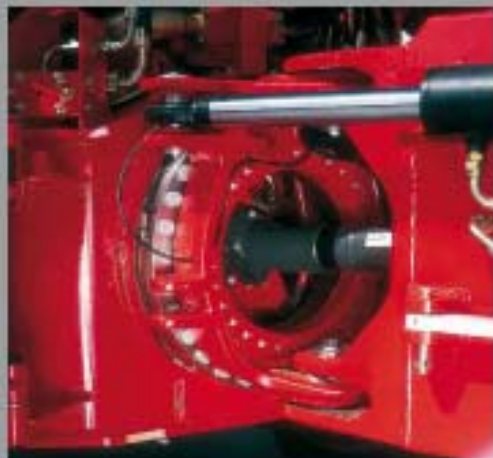


ADT 35D



ADT 40D

TELAIO, FRENI CHASSIS, BRAKES



**ELEVATA RESISTENZA,
MASSIMA STABILITA' IN TUTTA
SICUREZZA.**

**HIGH RESISTANCE, GREATEST
STABILITY FOR THE MAXIMUM
SAFETY.**

Il Telaio

Realizzato in acciaio ad alta resistenza è composto da longheroni estrusi a sezione rettangolare senza saldature. La grande distanza tra le longheroni è la migliore garanzia di elevata resistenza a torsione, di stabilità del veicolo e di un buon posizionamento e ribaltamento del cassone; infatti i pistoni, collocati internamente ai longheroni, sono corti e perfettamente protetti.

The Chassis

Built in high-tensile steel, with extruded rectangular side members. The increased width between the longitudinal members is ideal to ensure high torsional stiffness, vehicle stability, and good positioning and tipping of the body: in fact, the cylinders located within the chassis are short and totally protected.



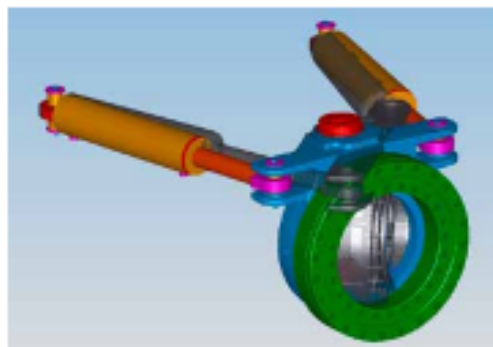
« Pistoni di ribaltamento contenuti all'interno del telaio.
Pistons to tip the body inside the chassis.

Image courtesy

► Giunto di attacco al cassone in fusione, con doppia cassa d'olio e effetto a doppio effetto.

Cast joint with double sphere crown and double effect steering of linkers.

Image courtesy



« Le spalle dei carrelli ospitano all'angolo i punti del bilanciere perfettamente allineati al sotto dei longheroni per garantire ridotte sollecitazioni torsive e sagomata, originale AS TRA, che favorisce l'adesione tra i pneumatici e il terreno.

The rear supports of the body accommodate the tipping pivots which are perfectly aligned under the longitudinal members to guarantee reduced torsional stresses and original AS TRA geometry which helps in adhesion of the ground with the tires.

Image courtesy

Frei a disco a secco (modelli ADT 25D - ADT30D - ADT35D)

Frei a disco a secco di grande affidabilità e rapida manutenzione. Tutti i modelli sono equipaggiati di freno di rallentamento ITB (Iveco Turbo Brake) integrato nel motore con potenza frenante max 353 kW/396 kW per il massimo della sicurezza nella marcia in discesa ed il risparmio dei freni di servizio. Il rallentatore idraulico integrato fornito di serie sull'ADT 35D è disponibile come optional sull'ADT 30D.

Per il modello ADT 30D sono disponibili i freni a dischi multipli a bagno d'olio come optional.

Dry disc brakes (ADT 25D - ADT 30D - ADT 35D)

Highly reliable and easily maintained dry disc brakes. All models are equipped with an engine integrated ITB (Iveco Turbo Brake), with maximum braking power of 353 - 396 kW for maximum service brake life. The integrated hydraulic retarder supplied as standard on the ADT 35D is available as an option on the ADT 30D.

The ADT 30D model can also be equipped with the option of multiple disc brakes.

Frei Multidisco a bagno d'olio. (ADT 40D standard ADT 30D optional)

Il modello ADT 40D dispone di freni multidisco a bagno d'olio. Il rallentatore idraulico integrato è fornito di serie. Freno motore ITB e rallentatore sono gestiti in maniera combinata grazie ad un sistema esclusivo Astra.

Oil-cooled multiple disc brakes. (ADT 40D standard ADT 30D optional)

The ADT 40D model features oil-cooled multiple disc brakes. The integrated hydraulic retarder is supplied as standard. The ITB engine brake and the retarder are jointly controlled thanks to an exclusive Astra system.



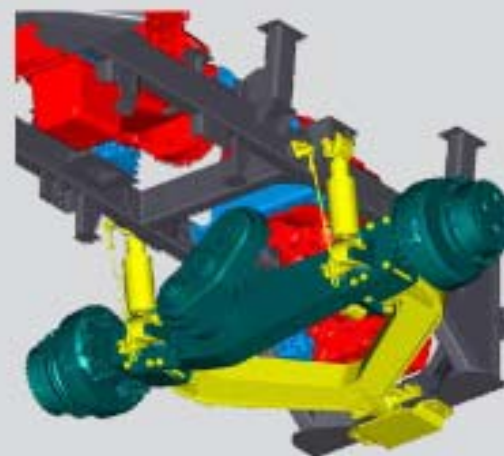
Interventi di olio al freno per la manutenzione grazie alla cabina di ribaltamento a parafrangente e a apertura.
To perform oil service on the brakes to the tipping cabin, the opening hinged to the side of the hydraulic braking system.



SOSPENSIONI SUSPENSIONS

SOLUZIONI ESCLUSIVE PER LA
SOSPENSIONE ANTERIORE.

EXCLUSIVE SOLUTIONS FOR
THE FRONT SUSPENSION



← ADT 25D-30D Fronte a ribello / ADT 25D-30D Fronte de
Independent Axle



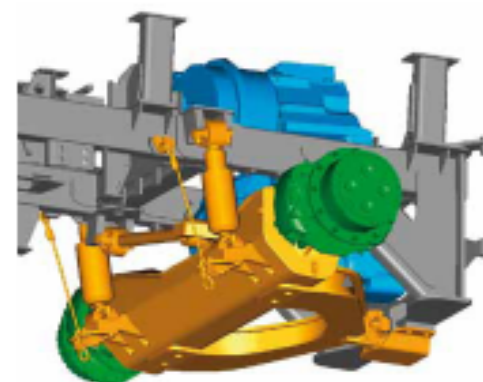
SOSPENSIONI ANTERIORI ADT 25D - ADT 30D

Il nuovo sistema di sospensioni anteriori con porte di tipo rigido collegato al cambio tramite un albero di trasmissione e al telaio anteriore tramite un A-Frame si caratterizza per:

- semplicità strutturale
- ridotto numero di componenti
- alberi di trasmissione interni al ponte per una miglior protezione ed una maggiore affidabilità
- ridotta manutenzione

The new front suspension system with rigid axle connected to the gearbox via a propeller shaft and to the front axle via an A-Frame is characterised by:

- structural simplicity
- reduced number of components
- propeller shaft inside the axle for better protection and greater reliability
- reduced maintenance



← ADT 35D-40D Fronte ribelle / ADT 35D-40D Fronte de
Independent Axle

SOSPENSIONI ANTERIORI ADT 35D - ADT 40D

La sospensione di tipo semi-indipendente consente ampie escursioni sui terreni più scoscesi: due pistoni oleopneumatici della doppia funzione "molla-ammortizzatore", posizionati davanti all'assale e quindi consalunga, assicurano un ottimale assorbimento delle sollecitazioni verticali ed il massimo comfort per l'operatore.

The semi-independent suspension allows easy passage over rough terrain: two dual acting "spring-shock absorber" hydraulic cylinders, positioned in front of the axle and therefore having a long action, ensure optimal absorption of the vertical stresses and maximum operator comfort.

ADT 30D AUTOTELAIO PER APPLICAZIONI SPECIALI

CHASSIS CAB FOR SPECIAL APPLICATION



L'ADT 30D autotelaio per applicazioni speciali è proposto in due versioni: passo Standard e passo Lungo per una lunghezza massima del piano di carico di 5,720 mm. Ai riconosciuti ed apprezzati vantaggi del Dump per ADT 30D completi quali prestazioni e manovrabilità, robustezza e comfort, affidabilità e ridotti costi di esercizio, questa versione autotelaio aggiunge una eccezionale versatilità nel saper soddisfare specifiche necessità di allestimento. Grazie ai lunghi corroni del telaio perfettamente piani rappresenta infatti la base di partenza per allestimenti speciali: cassone con alta capacità per trasporto materiali leggeri o rifiuti, botte acqua, betoniera, pianale trasporto tronchi, spandicane, sistema carburanti ecc. ecc.

The ADT 30D chassis for special applications is offered in two versions: Standard wheelbase and Long wheelbase for a maximum load floor length of 5,720 mm. To the acknowledged and much appreciated advantages of the complete ADT 30D Dump, such as its performance and manoeuvrability, robustness and comfort, reliability and reduced running costs, the chassis version adds exceptional versatility by meeting specific superstructure requirements. The perfectly flat chassis represents the ideal starting point for special applications: a higher capacity body for the transportation of light materials or refuse, water tanks, concrete mixers, flatbeds to transport tree trunks, lime spreaders, fuel tanks, etc. etc.



OPTIONAL

La gamma ADT prevede numerose opportunità di personalizzazione per la configurazione di un mezzo a misura di esigenze operative in grado di assicurare la massima produttività.

Tra i principali più significativi:

- cassone rinforzato
- cassone ribaltabile
- sovrasporgibile al cassone
- riballo parete frontale cassone
- sponde posteriori cassone
- ricambio pneumatici
- telecamera retrovisiva
- impianto di ingrassaggio automatico
- fari dal lavoro
- kit di omologazione veicolo su strada

The ADT range offers a wide number of options to personalise the configuration of the vehicle, in order to ensure the maximum productivity in every working condition.

- reinforced body
- extra heavy duty body
- body side extensions
- front spill guard
- rear mechanical gate
- body heating kit
- rear view camera
- automatic greasing system
- work lights
- on road homologation kit



LA CABINA THE CAB



COMFORT E AVANZATA
STRUMENTAZIONE DI
CONTROLLO AL CENTRO DEL
PROGETTO CABINA



COMFORT AND ADVANCED
CONTROL INSTRUMENTATION
AT THE CENTRE OF THE
CABIN DESIGN

La cabina, progettata secondo le specifiche ROPS-FCPS, è disegnata attorno all'operatore: il motore inclinato, le linee avvolgenti, le ampie superfici vetrate con l'assenza di angoli morti di visuale, l'insonorizzazione, sono in funzione della massima sicurezza e del comfort operativo. Il design moderno, assolutamente originale e di grande impatto è quindi orientato alla più alta produttività. La strumentazione con sistema elettronico consente il monitoraggio completo del veicolo. Il sistema multi-log, installato su tutta la gamma ADT, memorizza i dati veicolo per l'analisi dei guasti gestendo 3 aree di memoria: dal costo motore, cambio e veicolo.

- Controllo in tempo reale delle funzionalità
- Ricerca guasti veloce e facile
- Riduzione tempi fermo macchina
- Manutenzione programmata accurata

The cabin, compliant with ROPS-FCPS specifications, is designed around the operator: the inclined engine, the rounded lines, the ample glass surfaces with an absence of visual dead points and the soundproofing, lead to the greatest safety and operating comfort.

The modern design, absolutely original and very striking, is therefore oriented towards the greatest productivity.

The electronic instrumentation allows a full monitoring of the multiplex vehicle. The system installed in the entire ADT range records the vehicle data to look for faults by managing 3 memory areas dedicated to the engine, gear box and vehicle.

- Functions available in real time
- Quick and easy search for faults
- Reduction in machine stop time
- Programmed, precise maintenance

Dotazione ricca e completa:

- Aria condizionata filtrata
- Cabina pressurizzata
- Isolamento acustico e termico,
- Sedile operatore pneumatico con braccioli
- Sedile istruttore
- Cinture di sicurezza,
- Ampio vano portaoggetti,
- Comodo accesso al portafoglio,
- 14 bocchette di ventilazione,
- Tenda parasole parabrezza,
- Avvisatore acustico retrovisore
- Protezioni posteriori cabina

Plentiful, comprehensive equipment:

- Filtered air conditioning
- Pressurised cab
- Sound and heat insulation,
- Air suspension operator's seat with armrest and instructor's seat,
- Safety belts
- Generous storage space,
- Easy access to fuel panel,
- 14 ventilation outlets,
- Sun shield,
- Reversal arm
- Rear cabin protection



TEST E COLLAUDO

TESTS AND INSPECTIONS

LE FASI DI STUDIO DELLA PROGETTAZIONE TROVANO NEL SERVIZIO PROTOTIPI ED ESPERIENZE IL NATURALE SBOCCO DI REALIZZAZIONE E VERIFICA.

RESEARCH AND DESIGN HAVE A NATURAL OUTLET FOR PRODUCTION AND TESTING IN THE PROTOTYPE CONSTRUCTION SERVICE.



E' proprio attraverso tale stretta collaborazione alle problematiche del settore che si giunge alle soluzioni più mirate e razionali. I risultati sono in seguito trasferiti alla fase di Testing, che, nel rispetto delle più severe e rigorose verifiche, consente di prevedere le risposte del prodotto nelle più inusuali ed impensabili condizioni di impiego: tutto questo garantisce al marchio ASTRA di sfidare l'eccezione nel tempo.

It is precisely through a deep understanding of the customer needs that Astra reaches the most focused and rational technical solutions. These results are then checked and validated throughout the testing phase which, in line with the most severe and rigorous tests allows to evaluate the product behaviour even in the most unusual conditions of use all of this enables Astra to pursue excellence over the time.



ORGANIZZAZIONE DI VENDITA E ASSISTENZA

SALES AND AFTER-SALES ORGANISATION

Decine di migliaia di veicoli Astra partecipano nel mondo a i progetti più ambiziosi e possono contare su di una organizzazione di vendita e assistenza strutturata e presente in molti paesi.

Tens of thousands of Astra vehicles are taking part worldwide in the most ambitious projects and can count on a structured sales and assistance organisation that is present in many countries.

ASTRA DEALERS IN THE WORLD

WEST EUROPE

ALBANIA
CIPRO
FRANCIA
GERMANIA
GRECIA
ISLANDIA
ITALIA
MACEDONIA
MALTA
NORVEGIA
OLANDA
SPAGNA

REP. CECA

REP. SLOVACCA
ROMANIA
RUSSIA
SERBIA
SLOVENIA
UCRAINA

MIDDLE EST & AFRICA

EGITTO
ETIOPIA
LIBANO
KAZANSTAN
KUWAIT
OMAN
QATAR
SAUDI ARABIA

SRIA

SUDAN
U.A.E.

SUD AFRICA

ALGERIA
ANGOLA
LIBIA

NAMIBIA
SENEGAL
TUNISIA

SOUTH EAST ASIA

AUSTRALIA
NUOVA CALEDONIA
NUOVA ZELANDA
TAHITI

CENTRAL & SOUTH AMERICA

ARGENTINA
CUBA
MESSICO
PERU
REPUBBLICA DOMINICANA
VENEZUELA





Via Caorsana, 79
29122 Piacenza - Italy
Phone ++ 39.0523.543111
Fax ++39.0523.591773

ASTRA, un marchio che fa storia e che in tutto il mondo è sinonimo di forza, resistenza e versatilità per tutti coloro che operano nel settore del trasporto nelle cave, nelle miniere e nei lavori più difficili ed impegnativi. I veicoli ASTRA rappresentano la sintesi di una ricerca permanente di innovazione tecnica che consente di affrontare gli impieghi più gravosi nelle diverse condizioni climatiche mondiali. Il sistema aziendale, i processi produttivi e l'attenzione all'impatto ambientale sono certificati secondo le rigorose norme ISO 9001/2000 e ISO 14001/2004. La gamma completa di Autotelai, Dumper Rigidi, Dumper Articolati lavora con sicurezza e alta produttività ed è supportata, sempre ed ovunque, da una professionale ed efficiente rete di assistenza.

ASTRA, a brand making history, a marque which is synonymous the world over with strength, durability and versatility for everyone operating in the field of transport in quarrying, mining and the most difficult and demanding of activities. ASTRA vehicles represent the distillation of continuous research into technical innovations which will meet the challenges of the heaviest use in the most diverse climatic conditions worldwide. The company system, the production processes and the attention paid to the effect on the environment have been certified in accordance with the demanding ISO 9001/2000 and ISO 14001-2004 standards; this is the best quality guarantee of a comprehensive range of Rolling Chassis, Rigid Dumpers and Articulated Dumptrucks which are both safe and highly productive, and are supported at all times and everywhere, by a professional and efficient servicing network.

ASTRA VEICOLI INDUSTRIALI S.P.A.

