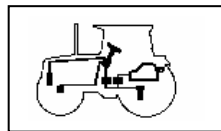
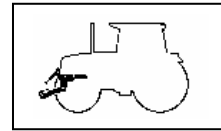


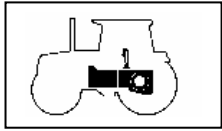
Motor
Moteur
Motore



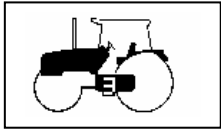
Lenkung
Direction
Sterzo



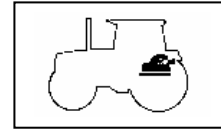
Frontkraftheber
Relevage avant
Sollevatore ant.



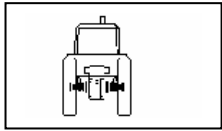
Getriebe
Boîte de vitesse
Cambio



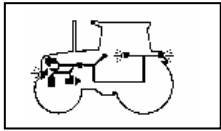
Karosserie
Carrosserie
Carrozzeria



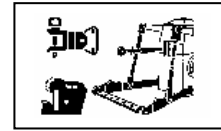
Heckkraftheber
Relevage arr.
Sollevatore post.



Hinterachse
Pont arrière
Ponte posteriore



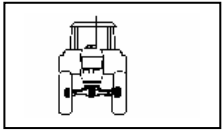
Elektrik
Electrique
Elettrico



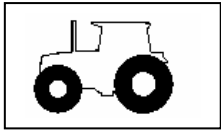
Zubehör
Accessoires
Accessori

A = Anteriore	= Front
C = Composto	= Assem
DX = Destro	= Right l
I = Intermedio	= Interm
INF. = Inferiore	= Inferio
Exp CH	= Valid f
Exp D	= Valid f
Exp F	= Valid f
Pva I.R.A	= Valid f

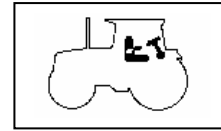
Abkürzungen
Abréviations
Abbreviazioni



Vorderachse
Pont avant
Ponte anteriore



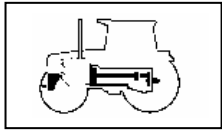
Räder
Roues
Ruote



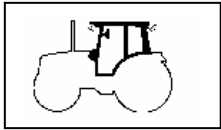
Rückfahrvor.
Poste inversée
Retroversa

TEILNUMMER	BZL.	ANZ.
F.1.112.209-2	16	2
F.1.112.209-2	17	4
F.1.112.209-2	18	4
F.1.112.211-2	2	16
F.1.112.211-2	4	9
F.1.112.211-2	12	48
F.1.112.211-2	14	40
F.1.112.211-2	18	6
F.1.112.211-2	19	2
F.1.112.211-2	24	10
F.1.112.211-2	44	4

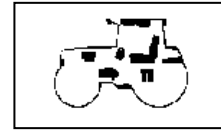
Nummerverzeichnis
Index numerique
Indice numerico



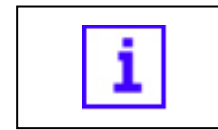
Zapfwelle
Prise de force
Presa di forza



Kabine
Cabine
Cabina



Bauteile
Composants
Componentistica

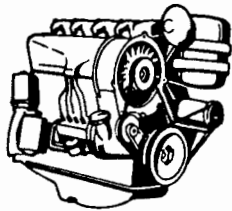


INFO



Baugruppenübersicht »Traktoren«

Motor			01	02	04	05
			Kurbelgehäuse	Ölwanne	Zylinder	Kurbelwelle
06 Pleuelstange	07 Kolben	08 Zylinderkopf	10 Nockenwelle	11 Steuerungsstelle	14 Schmierölpumpe	15 Schmierölfilter/Schmierölkühler
16 Ölleitungen	17 Einspritzpumpe	18 Einspritzpumpenantrieb	19 Einspritzventil	20 Kraftstofffilter	21 Kraftstoffleitung	22 Luftansaugleitung, Luftfilter
26 Glühanlage	33 Luftpresser	39 Kühlgebläse	40 Kühlluftführung	41 Abgassammelrohr	43 Abgas-Turbolader	44 Generator, Starter
48 Elektrische Teile	51 Meßgeräte	52 Kupplung	56 Motorabteilung	61 Abluftkasten	63 Starthilfe	83 Hydraulikpumpe
Fahrgestell			01	02	03	04
			Abschirmung	Kupplung	Kupplungs-betätigung	Betätigung Zapfwellenkupplung
07 Hydraulische Pumpe mit Leitung	08 Getriebegehäuse	09 Kupplungsgehäuse	11 Wechselgetriebe	12 Schaltung zum Wechselgetriebe	14 Zapfwellenschaltung	16 Verschlussdeckel
17 Mähbalkenantrieb	18 Schaltung zum Mähbalkenantrieb	19 Riemenscheibenantrieb	20 Ölleitungen im Getriebe	21 Gelenkwelle	22 Antriebswelle	23 Kegeltrieb
24 Ausgleichgetriebe	25 Ausgleichgetriebesperre	26 Vorderradantrieb	27 Hinterachse	28 Vorderachse, angetrieben	29 Feststellbremse	30 Hinterradbremse
32 Vorderachs-lagerbock	33 Vorderachse	37 Lenkung	38 Trennwand	41 Motorhaube	42 Kraftstoffbehälter	43 Luftfilter
44 Auspuffanlage	46 Drehzahlverstellung	47 Abstellvorrichtung	49 Elektrische Ausrüstung	51 Kotflügel, hinten	52 Kotflügel, vorne	53 Fußboden
54 Fahrersitz	55 Verkleidungskasten	56 Traktormeter	57 Verschlußstopfen	58 Scheibenräder, hinten	59 Scheibenräder, hinten	60 Werkzeugkasten
61 Schutzrahmen	62 Automat. Anhängerkupplung	63 Anhängerkupplung	67 Rückblickspiegel	68 Rückstrahler	69 Tankinhaltsanzeige	70 Halterung
71 Schilder	75 Steuerkonsole	76 Beifahrersitz	77 Zapfwelle	80 Bremsklotz	85 Heizungsanlage	86 Kabinenverkleidung
Zubehör			01	04	05	06
			Hydraulische Pumpe mit Leitungen	Remote-Control	Zusatz-Ölbehälter	Regelsteuergerät
07 Remote-Anschlüsse	08 Kraftheber	11 Dreipunkt-kupplung	14 Zugpendel	15 Schiene mit Plattform	17 DEUTZ-Hitch	20 Hubkupplung
30 Hydraul. Zylinder	37 Fahrerkabine	40 Steuergeräte	55 Druckluftanlage	56 Hydraul. Bremse für Anhänger	61 Ballastgewichte, hinten	62 Ballastgewichte, vorne
77 Zapfwellenschutz	81 Zylinder-ausrüstung	88 Deutz-Steuergerät-Kombi.	89 Hydrostatische Lenkung			



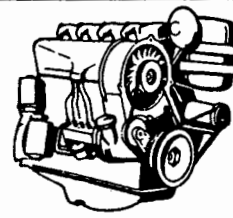
Baugruppen - Verzeichnis
 Index of Construction Groups
 Index des Groupes de Construction
 Indice de los Grupos de Construcción



Baugruppe: Constr. Group: Groupe/Grupo Constr.:		S./P.
	01 KURBELGEHÄUSE CRANKCASE CARTER CARTER	30- 32
	01 ZWISCHENRADLAGERUNG IDLER GEAR BEARING TOURILLON DE PIGNON INTERMEDIAIRE SOPORTE PARA RUEDA INTERMEDIA	33
	01 VORDERER DECKEL FRONT COVER COUVERCLE AVANT TAPA DELANTERA	34
	01 BEFESTIGUNGSTEILE FASTENING PARTS PIECES DE FIXATION PARTES DE FIJACION	35
	01 DECKEL MIT SPANNROLLE COVER WITH IDLER PULLEY COUVERCLE AVEC GALET TENDEUR TAPA CON POLEA TENSORA	
	01 VERSCHLUSSTEILE LOCKING PARTS PIECES DE FERMETURE PARTES DE CIERRE	36
	01 VERSCHLUSSTEILE COVER FOR ADVANCE/RETARD UNIT COUVERCLE POUR AVANCE AUTOMATIQUE TAPA DE CIERRE PARA GRADUADOR DE AVANCE DE INYECCION	37
	01 DECKEL COVER COUVERCLE TAPA	38
	01 SPRITZDÜSE SPRAY NOZZLE PULVERISATEUR TOBERA DE DISPERSION	39
	01 ENTLÜFTUNGSROHR VENT PIPE TUYAU DE DESAERATION TUBO DE PURGA DE AIRE	
	01 ENTLÖFTUNG BREATHER EVENT VENTILACION	40
	01 ÖLEINFÜLLVERSCHLUSS OIL FILLER CAP COUVERCLE DE CHEMINEE DE REMPLISSAGE D'HUILE TAPON DE LLENADO DE ACEITE	41
	01 ÖLMESS-STAB OIL DIPSTICK JAUGE DE NIVEAU D'HUILE VARILLA DE SONDEO PARA NIVEL DE ACEITE	42



Baugruppen - Verzeichnis
Index of Construction Groups
Index des Groupes de Construction
Indice de los Grupos de Construcción



Baugruppe: Constr. Group: Groupe/Grupo Constr.:

S./P.



02 ÖLWANNE
OIL PAN
CARTER D'HUILE
SUMIDERO DE ACEITE

43

02 ÖLWANNE
OIL PAN
CARTER D'HUILE
SUMIDERO DE ACEITE

VERSTÄRKT
REINFORCED
RENFORCE
RENFORCADO/A

44



04 ZYLINDER
CYLINDER
CYLINDRE
CILINDRO

STÜCK/ZYL.-EINHEIT
PIECES/CYL. UNIT
QTE./CYLINDRE
CANTID./UNID. CILIND.

45



05 KURBELWELLE
CRANKSHAFT
VILEBREQUIN
CIGÜENAL

46

05 KEILRIEMENSCHLEIBE
V-BELT PULLEY
POULIE DE COURROIE TRAPEZOIDALE
POLEA ACANALADA

47

05 SCHWINGUNGSDÄMPFER
VIBRATION DAMPER
AMORTISSEUR DE VIBRATIONS
AMORTIGUADOR DE VIBRACIONES

05 SCHWUNGRAD
FLYWHEEL
VOLANT
VOLANTE

48

05 MASSENAUSGLEICH-GETRIEBE
MASS-BALANCING GEAR
MECANISME D'EQUILIBRAGE DES MASSES
ENGRANAJE DE COMPENSACION DE MASAS



06 PLEUELSTANGE
CONNECTING ROD
BIELLE
BIELA

STÜCK/ZYL.-EINHEIT
PIECES/CYL. UNIT
QTE./CYLINDRE
CANTID./UNID. CILIND.

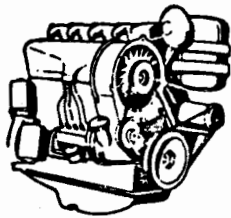
49



07 KOLBEN
PISTON
PISTON
EMBOLO

STÜCK/ZYL.-EINHEIT
PIECES/CYL. UNIT
QTE./CYLINDRE
CANTID./UNID. CILIND.

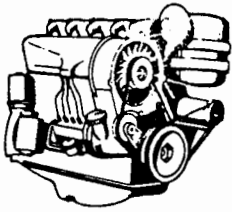
50-
51



Baugruppen - Verzeichnis
Index of Construction Groups
Index des Groupes de Construction
Indice de los Grupos de Construcción



Baugruppe: Constr. Group: Groupe/Grupo Constr.:			S./P.	
	08	ZYLINDERKOPF CYLINDER HEAD CULASSE CULATA	STÜCK/ZYL.-EINHEIT PIECES/CYL. UNIT QTE./CYLINDRE CANTID./UNID. CILIND.	52- 53
	08	ZYLINDERKOPFHAUBE ROCKER CHAMBER COVER CHAPEAU DE CULASSE CAPERUZA DE CULATA	STÜCK/ZYL.-EINHEIT PIECES/CYL. UNIT QTE./CYLINDRE CANTID./UNID. CILIND.	54
	10	NOCKENWELLE CAMSHAFT ARBRE A CAMES ARBOL DE LEVAS		55
	10	NOCKENWELLEN-ABTRIEB POWER TAKE-OFF FROM CAMSHAFT DRIVE PRISE DE MOUVEMENT SUR ARBRE A CAMES ENTREGA DE FUERZA EN EL ARBOL DE LEVAS		
	11	STEUERUNGSTEILE TIMING GEARS ORGANES DE DISTRIBUTION PARTES DE DISTRIBUCION	STÜCK/ZYL.-EINHEIT PIECES/CYL. UNIT QTE./CYLINDRE CANTID./UNID. CILIND.	56
	11	SCHUTZROHR COVER TUBE TUBE PROTECTEUR TUBO PROTECTOR	STÜCK/ZYL.-EINHEIT PIECES/CYL. UNIT QTE./CYLINDRE CANTID./UNID. CILIND.	57
	14	SCHMIERÖLPUMPE LUBE OIL PUMP POMPE D'HUILE DE GRAISSAGE BOMBA DE ACEITE LUBRICANTE		58
 	15	SCHMIERÖLFILTER LUBE OIL FILTER FILTRE A HUILE-MOTEUR FILTRO DE ACEITE LUBRICANTE		59
	15	FILTERPATRONE FILTER CARTRIDGE CARTOUCHE DE FILTRE CARTUCHO DE FILTRO		
	15	ÖLKÖHLER OIL COOLER RADIATEUR D'HUILE REFRIGERADOR DE ACEITE		60
	15	UMLENKRINNE DEFLECTOR DEFLECTEUR DEFLECTOR		

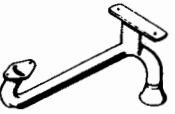






Baugruppen - Verzeichnis
 Index of Construction Groups
 Index des Groupes de Construction
 Indice de los Grupos de Construcción



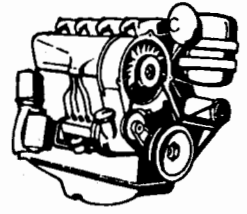
Baugruppe: Constr. Group: Groupe/Grupo Constr.:

S./P.

	16 ÖLDRUCKROHR OIL DELIVERY PIPE TUBE DE REFOULEMENT D'HUILE TUBO DE PRESION DE ACEITE	61	
	16 SCHMIERÖLANSAUGLEITUNG LUBE OIL SUCTION PIPE TUYAU D'ASPIRATION D'HUILE TUBERIA DE ASPIRACION DE ACEITE LUBRICANTE	62	
	16 KURZSCHLUSSLEITUNG BY-PASS LINE CONDUITE DE BY-PASS TUBERIA BY-PASS		
	17 EINSPRITZPUMPE INJECTION PUMP POMPE D'INJECTION BOMBA DE INYECCION	63	
	17 EINSPRITZPUMPE INJECTION PUMP POMPE D'INJECTION BOMBA DE INYECCION	64-65	
	17 EINSPRITZPUMPE INJECTION PUMP POMPE D'INJECTION BOMBA DE INYECCION	66-68	
	17 ÜBERSTRÖMLEITUNG OVERFLOW PIPE CONDUIT DE DECHARGE TUBERIA DE REBOSAMIENTO	69	
	17 ÖLLEITUNG OIL PIPE CONDUIT D'HUILE TUBERIA DE ACEITE	70	
	18 SPRITZVERSTELLER ADVANCE/RETARD UNIT AVANCE AUTOMATIQUE GRADUADOR DE AVANCE DE INYECCION		
	18 EINSPRITZPUMPENANTRIEB INJECTION PUMP DRIVE ENTRAINEMENT DE POMPE D'INJECTION ACCIONAMIENTO PARA BOMBA DE INYECCION	71	
	19 EINSPRITZVENTIL INJECTOR INJECTEUR INYECTOR	STÖCK/ZYL.-EINHEIT PIECES/CYL. UNIT QTE./CYLINDRE CANTID./UNID. CILIND.	72
	20 KRAFTSTOFF-FILTER FUEL FILTER FILTRE NOURRICE FILTRO DE COMBUSTIBLE	73	



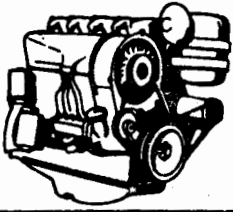
Baugruppen - Verzeichnis
 Index of Construction Groups
 Index des Groupes de Construction
 Indice de los Grupos de Construcción



Baugruppe: Constr. Group: Groupe/Grupo Constr.:




S./P.

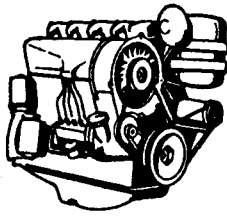
	21 EINSPRITZLEITUNGEN INJECTION PIPES TUYAUTERIES DE INJECTION TUBERIAS DE INYECCION	74
	21 ÜBERSTRÖMVENTIL OVERFLOW VALVE VALVE DE DECHARGE VALVULA DE REBOSAMIENTO	
	21 KRAFTSTOFFLEITUNGEN FUEL PIPES TUYAUTERIES A COMBUSTIBLE TUBERIAS DE COMBUSTIBLE	75
	21 KRAFTSTOFFLEITUNGEN FUEL PIPES TUYAUTERIES A COMBUSTIBLE TUBERIAS DE COMBUSTIBLE	
	21 ÜBERSTRÖMLEITUNG OVERFLOW PIPE CONDUIT DE DECHARGE TUBERIA DE REBOSAMIENTO	76
	21 LECKÖLLEITUNG BACKLEAKAGE PIPE CONDUIT DE RECUPERATION DES EGOUITURES TUBERIA DE COMBUSTIBLE SOBRANTE	77
	21 LECKÖLWANNE BACKLEAKAGE SUMP RECIP HUILE FUITE SUMID. COMBUST. SOBR.	78
	22 SAUGROHR SUCTION PIPE TUBE D'ASPIRATION TUBO DE ASPIRACION	79
		22 LUFTANSAUGROHR AIR INTAKE MANIFOLD TUYAU D'ADMISSION D'AIR TUBO DE ASPIRACION DE AIRE
	26 GLOHÜBERWACHER HEATER PLUG INDICATOR INDICATEUR D'INCADESCENCE CONTROLER DE INCANDESCENCIA	



Baugruppen - Verzeichnis
 Index of Construction Groups
 Index des Groupes de Construction
 Indice de los Grupos de Construcción




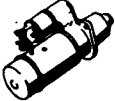


Baugruppe: Constr. Group: Groupe/Grupo Constr.:		S./P.
	33 VERSCHLUSSTEILE LOCKING PARTS PIECES DE FERMETURE PARTES DE CIERRE	80
	39 KOHLGEBLÄSE > 6 106 542 COOLING AIR BLOWER TURBINE DE REFROIDISSEMENT < 6 106 543 VENTILADOR DE REFRIGERACION	81 82
	39 KEILRIEMEN V-BELT COURROIE TRAPEZOIDALE CORREA TRAPEZOIDAL	
	40 LUFTFÖHRUNGSLEISTE BAFFLE MOUNTING PLATE PLINTHE DE HOTTE DE GUIDAGE D'AIR LISTON GUIA DE AIRE	83
	40 STANDBLECH (HINTEN) STAY PLATE, REAR TOLE VERTICALE (AR) CHAPA VERTICAL (ATRAS)	84
	40 LUFTFÖHRUNGS-UNTERTEIL AIR COWLING BASE PARTIE INFERIEUR HOTTE GUIDAGE D'AIR PARTE INFERIOR DE GUIA DE AIRE	85
	40 LUFTFÖHRUNGS-OBERTEIL AIR GUIDE UPPER PART PART SUP. CART VENT PARTE SUP. GUIA DE AIRE	86
	40 ABSCHIRMBLECH AIR SHIELD TOLE DEFLECTRICE CHAPA DEFLECTORA	87
	40 STANDBLECH (VORNE) STAY PLATE, FRONT TOLE VERTICALE (AV) CHAPA VERTICAL (DELANTE)	88
	40 ABDECKBLECH COVER PLATE TOLE RECOUVREMENT CHAPA RECUBRIMIEN	89



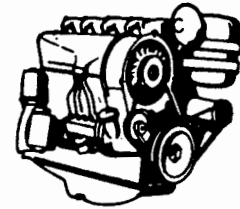
Baugruppen - Verzeichnis
Index of Construction Groups
Index des Groupes de Construction
Indice de los Grupos de Construcción



Baugruppe: Constr. Group: Groupe/Grupo Constr.:		S./P.
	41 AUSPUFFSAMMELROHR EXHAUST MANIFOLD COLLECTEUR D'ECHAPPEMENT COLECTOR DE ESCAPE	90
	41 BEFESTIGUNGSTEILE FASTENING PARTS PIECES DE FIXATION PARTES DE FIJACION	
	43 ABGASTURBOLADER TURBOCHARGER TURBO-COMPRESSEUR DE SURALIMENTATION TURBO-SOBREALIMENTADOR	
	43 SCHMIERÖLLEITUNG LUBE OIL PIPE CONDUITE D'HUILE DE GRAISSAGE TUBERIA DE ACEITE LUBRICANTE	
	43 ÖLRÜCKLAUFROHR OIL RETURN PIPE TUYAU DE RETOUR D'HUILE TUBO DE RETORNO DE ACEITE	
 	44 GENERATOR DYNAMO DYNAMO ELECTROGENERADOR	91 92-93
	44 ANTRIEBSTEILE DRIVE PARTS PIECES D'ENTRAINEMENT PARTES DE ACCIONAMIENTO	94
	44 BEFESTIGUNGSTEILE FASTENING PARTS PIECES DE FIXATION PARTES DE FIJACION	95
	44 ANBAUTEILE ATTACHMENTS ACCESSOIRES PARTES DE ADOSAMIENTO	
	44 KEILRIEMENSCHLEIBE V-BELT PULLEY POULIE DE COURROIE TRAPEZOIDALE POLEA ACANALADA	
	44 SCHMALKEILRIEMEN NARROW V-BELT COURROIE TRAPEZOIDALE ETROITE CORREA TRAPEZIAL ESTRECHA	96
	44 ABSCHIRMBLECH AIR SHIELD TOLE DEFLECTRICE CHAPA DEFLECTORA	97



Baugruppen - Verzeichnis
 Index of Construction Groups
 Index des Groupes de Construction
 Indice de los Grupos de Construcción



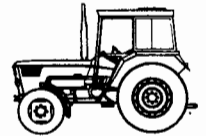
Baugruppe: Constr. Group: Groupe/Grupo Constr.:

S./P.



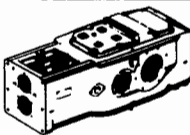

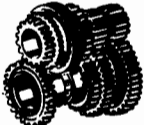
	44 REGLERSCHALTER REGULATOR CUTOUT DISJONCTEUR-REGULATEUR DISYUNTOR	
	44 STARTER STARTER MOTOR MOTEUR DE DEMARR. ARRANCADOR	98 99- 100
	48 ÖLDRUCKSCHALTER OIL PRESSURE SWITCH COMMUTATEUR A PRESSION D'HUILE CONMUTADOR PARA PRESION DE ACEITE	101
	48 ANSCHLUSSTEILE CONNECTING PARTS PIEZES D'ADAPTATION PIEZAS DE CONEXION	
	51 TEMPERATURMESSUNG TEMPERATURE MEASUREMENT MESURE DE LA TEMPERATURE MEDICION DE TEMPERATURA	
	52 ANSCHLUSSGEHÄUSE ADAPTER HOUSING CARTER D'ADAPTATION CAJA DE CONEXION	
	56 STOPSCHALTERANBAU STOP-SWITCH MOUNTING PIECES DE FIXATION DE COMMUTATEUR »STOP« SISTEMA DE MONTAJE PARA CONMUTADOR DE PARADA	
	61 ABLUFTKASTEN AIR DISCHARGE FRAME HOTTE DE DEPART D'AIR VICIE CAJA DE EVACUACION DE AIRE	
	63 FLAMMGLÖHKERZE HEATER PLUG, FLAME-TYPE ALLUMEUR-BOUGIE BUJIA DE INCANDESCENCIA-LLAMA	
	83 ANTRIEBSTEILE ZUR HYDRAULIKPUMPE DRIVE PARTS FOR HYDRAULIC PUMP PIECES DE COMMANDE DE POMPE HYDRAULIQUE PARTES DE ACCIONAMIENTO PARA BOMBA HIDRAULICA	
	90 DICHTUNGSSATZ SEALING SET JEU DE JOINTS LOTE JUNTAS	102

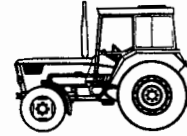


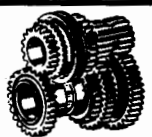
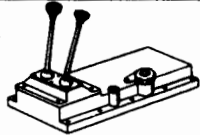




Baugruppen - Verzeichnis
 Index of Construction Groups
 Index des Groupes de Construction
 Indice de los Grupos de Construcción



Fahrzeug und Getriebegruppen / Vehicle and Transmission Assemblies
 Ensembles Tracteur - Transmissions / Grupos: Vehiculo - Transmission

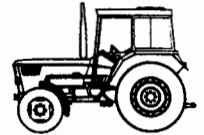
Baugruppe/Constr. Group/Groupe/Grupo Constr.		S./P.
	02 KUPPLUNG CLUTCH EMBAYAGE EMBRAGUE	103- 106
	03 KUPPLUNGSBETÄTIGUNG CLUTCH CONTROL ASSEMBLY ACTIONNEMENT D EMBRAYAGE ACCIONAMIENTO DEL EMBRAGUE	107- 109
	08 GETRIEBEGEHÄUSE TRANSMISSION CASE CARTER DE TRANSMISSION CAJA DEL TREN DE ENGRANAJES	110- 112
	09 KUPPLUNGSGEHÄUSE CLUTCH HOUSING CLOCHE D EMBRAYAGE CAJA DEL AMBRAGUE	113- 115
	11 WECHSELGETRIEBE CHANGE-SPEED GEARBOX BOITE DE VITESSES CAMBIO DE MARCHAS	116- 159


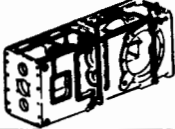









Baugruppe/Constr. Group/Groupe/Grupo Constr.		S./P.
	11 KRIECHGANG CREEP GEAR RAPPORT ULTRA-LENT GRUPO DEMARCHAS ULTRALENTAS	
	12 SCHALTUNG ZUM WECHSELGETRIEBE GEAR-SHIFT ASSEMBLY ORGANES D ACTIONNEMENT DE LA BOITE DE VITESSES MANDO PARA CAJA DE VELOCIDADES	160- 173
	SCHALTUNG ZUM WECHSELGETRIEBE BEI KRIECHGANG GEARSHIFT ASSEMBLY FOR TRACTOR WITH CREEP GEAR COMMANDE DE BOITE DE VITESSES AVEC RAPPORT ULTRA-LENT MANDO PARA CAMBIO, EXISTIENDO GRUPO MARCHAS ULTRALENTAS	
	GETR.-SCHALTUNG MIT ANLASS-SPERRE GEARSHIFT ASSEMBLY WITH START INTERLOCK ORGANES D ACTIONNEMENT AVEC SECURITE DE DEMARR. MANDO TRANSMISION C. BLOQUEO CONTRA ARRANQUE	
	14 ZAPFWELLENSCHALTUNG PTO CONTROL ASSEMBLY COMMANDE DU MECANISME MENANT P.D.F. MANDO PARA ARBOL TOMA FUERZA	174- 177
	VERSCHLUSSDECKEL - (ZAPFW.-SCHALTUNG) CLOSING COVER - (PTO CONTROL ASSEMBLY) COUVERCLE DE FERM - (COMM.D. PRISE D. FORCE) CIERRE DE TAPA - (MANDO PARA ARBOL TOMA DE FUERZA)	
	16 VERSCHLUSSDECKEL - (VORGELEGE BREMSE) CLOSING COVER - (LAYSHAFT BRAKE) COUVERCLE DE FERM - (FREIN SUR LA TRANSMISSION) CIERRE DE TAPA - (FRENO ACTUANDO SOBRE LA TRANSMISION)	
	17 MÄHBALKENANTRIEB MOWER DRIVE MECANISME D. COMM. BARRE D. COUPE) ACCIONAMIENTO D. SEGADORA)	178
	VERSCHLUSSDECKEL - (MÄHBALKENANTRIEB) CLOSING COVER - (MOWER DRIVE) COUVERCLE DE FERM - (MECANISME D.COMM.BARRE D. COUPE) CIERRE DE TAPA - (ACCIONAMIENTO D. SEGADORA)	
	18 SCHALTUNG FÜR MÄHBALKENANTRIEB MOWER DRIVE CONTROL ASSEMBLY COMMANDE BARRE DE COUPE CONNEXION PARA ACCIONAMIENTO DE SEGADORA	



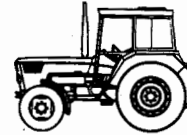
Baugruppen - Verzeichnis
 Index of Construction Groups
 Index des Groupes de Construction
 Indice de los Grupos de Construcción








Baugruppe/Constr. Group/Groupe/Grupo Constr.		S./P.
	19 RIEMENSCHLEIBENANTRIEB BELT PULLEY DRIVE MECANISME ENTRAINEMENT POULIE DE BATTAGE ACCIONAMIENTO DE POLEA	179- 182
	20 ÖLEITUNGEN IM GETRIEBE OIL PIPING IN TRANSMISSION CONDUITES D HUILE DANS BOITE TUBERIAS DE ACEITE EN LA TRANSMISION	
	21 GELENKWELLE JOINT SHAFT ARBRE A CARDANS ARBOL CARDAN	183- 184
	22 ANTRIEBSWELLE DRIVE SHAFT ARBRE D ENTRAINEMENT EJES DE ACCIONAMIENTO	185
	23 KEGELTRIEB BEVEL DRIVE COUPLE CONIQUE GRUPO CONICO	186- 190
	24 AUSGLEICHGETRIEBE DIFFERENTIAL UNIT DIFFERENTIEL DIFERENCIAL	191- 192
	25 AUSGLEICHGETRIEBESPERRE DIFFERENTIAL LOCK BLOCAGE DU DIFFERENTIEL BLOQUEO DEL DIFERENCIAL	193- 194
	VERSCHLUSSTEILE (HINTERACHSE) BLANKING PARTS FOR REAR AXLE OBTURATIONS (PONT ARRIERE) PIEZAS DE CIERRE (EJE TRASERO)	
	26 VORDERRADANTRIEB FRONT WHEEL DRIVE COMMANDE DES ROUES AV PROPULSION DELANTERA	195- 199
	ANLAUFKUPPLUNG SLIP CLUTCH FOR FRONT WHEEL DRIVE LIMITEUR DE COUPLE ACOPLAMIENTO DE RESBALAMIENTO	
	SCHALTUNG FÜR VORDERRADANTRIEB FRONT WHEEL DRIVE CONTROL ASSEMBLY COMMANDE DU PONT-MOTEUR AV CONEXION PARA TRACCION DELANTERA	
	27 HINTERACHSE STANDARD REAR AXLE TRAIN AR PUENTE TRASERO	200- 201



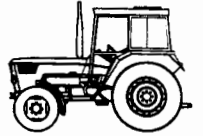
Baugruppen - Verzeichnis
 Index of Construction Groups
 Index des Groupes de Construction
 Indice de los Grupos de Construcción



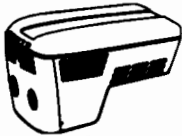
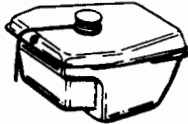




Baugruppe/Constr. Group/Groupe/Grupo Constr.		S./P.
	28 ANGETRIEBENE VORDERACHSE DRIVEN FRONT AXLE ESSIEU AV MOTEUR EJE DELANTERO CON ACCIONAMIENTO	202- 209
	29 FESTSTELLBREMSE PARKING BRAKE FREIN DE STATIONNEMENT FRENO DE ESTACIONAMIENTO	210- 213
	FESTSTELLBETÄTIGUNG CONTROL ASSEMBLY FOR PARKING BRAKE MECANISME D ACTIONNEMENT DU FREIN DE STATIONNEMENT ACCIONAMIENTO PARA FRENO DE ESTACIONAMIENTO	
	30 HINTERRADBREMSE REAR WHEEL BRAKE FREIN ARRIERE FRENO DE RUEDAS TRASERAS	214- 221
	HINTERRAD-BREMSBETÄTIGUNG REAR WHEEL BRAKE CONTROL ASSEMBLY ACTIONNEMENT DU FREIN - ARRIERE ACCIONAMIENTO DE FRENO DE RUEDAS TRASERAS	
	FESTSTELLBREMSE PARKING BRAKE FREIN DE STATIONNEMENT FRENO DE ESTACIONAMIENTO	
	BETR.- UND FESTSTELLBREMSE OPERATING AND PARKING BRAKE FREIN MECANIQUE ET D'IMMOBILISATION FRENO DE RODADURA Y DE ESTACIONAMIENTO	
	32 VORDERACHSLAGERBOCK FRONT AXLE BRACKET BERCEAU DE L'ESSIEU AV CABALLETE DE SOPORTE DEL EJE DELANTERO	222- 226
	RANGIERKUPPLUNG FRONT TOWING CLEVIS ACCOUPLLEMENT DE MANOEUVRE ACOPLE PARA MANIOBRAS	
	33 VORDERACHSE FRONT AXLE ESSIEU AV EJE DELANTERO	227- 230



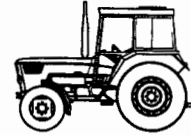
Baugruppen - Verzeichnis
 Index of Construction Groups
 Index des Groupes de Construction
 Indice de los Grupos de Construcción




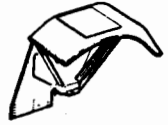
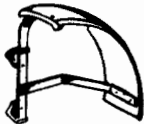



Baugruppe/Constr. Group/Groupe/Grupo Constr.		S./P.
	37 LENKUNG STEERING-SYSTEM DIRECTION DIRECCION	231- 241
	38 TRENNWAND BULKHEAD CLOISON DE SEPARATION TABIQUE DE SEPARACION	242
	41 MOTORHAUBE ENGINE HOOD CAPOT MOTEUR CAPOT DE MOTOR	243- 244
	42 KRAFTSTOFFBEHÄLTER FUEL TANK RESERVOIR A COMBUSTIBLE TANQUE DE COMBUSTIBLE	245- 247
	KRAFTSTOFF-FILTER FUEL FILTER FILTRE A COMBUSTIBLE FILTRO DE COMBUSTIBLE	
	SCHLAUCHLEITUNG - ZUSATZKRAFTSTOFFBEHÄLTER (CAN.) HOSE PIPE-FUEL TANK/ SECOND FLEXIBLE-RESERVOIR A GAS-OIL/Z MANGUERA TANQUE DE COMBUSTIBLE/Z	
	43 LUFTFILTER AIR CLEANER EPURATEUR D AIR FILTRO DE AIRE	248- 252
	UNTERDRUCKANZEIGE - ELEKTRISCH CONTAMINATION INDICATOR - EL. INDICATEUR DE DEPRESSION - EL. INDICATOR DE DEPRESSION - EL.	
	44 AUSPUFFANLAGE EXHAUST SILENCER AND PIPING ECHAPPEMENT SISTEMA DE ESCAPE	253- 255



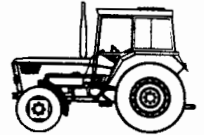
Baugruppen - Verzeichnis
 Index of Construction Groups
 Index des Groupes de Construction
 Indice de los Grupos de Construcción






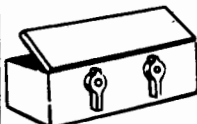





Baugruppe/Constr. Group/Groupe/Grupo Constr.		S./P.
	46 DREHZAHLEVERSTELLUNG SPEED CONTROL DEVICE SYSTEME D ACCELERATION SISTEMA DE ACELERACION	256- 257
	47 ABSTELLVORRICHTUNG SHUT-DOWN DEVICE DISPOSITIF D ARRET DISPOSITIVO DE PARADA	258
	49 ELEKTRISCHE AUSRÜSTUNG ELECTRICAL EQUIPMENT EQUIPEMENT ELECTRIQUE EQUIPO ELECTRICO	259- 277
	SCHEIBENWASCHANLAGE WINDSC.-WASHER LAVE-GLACE EQU. LAVA PARA BRISAS	
	51 HINTERE KOTFLÜGEL REAR MUDGUARDS, STANDARD GARDE-BOUE AR GUARDABARROS TRASEROS	278- 287
	HINTERE VERKLEIDUNG REAR PANELLING HABILLAGE AR REVESTIMIENTO POSTERIOR	
	BODENBELAG B. FAHRERKABINE FLOOR LINING-DRIVER S CAB. GARNITRE DE PLANCH - CABINE DE CONDUCT REV. DEL PISO-CAB. D/CONDUCTOR	
	52 KOTFLÜGEL VORN FRONT MUDGUARDS, STANDARD AILES AV GUARDABARROS DELANTEROS	288- 291
	54 FAHRERSITZ DRIVER S SEAT SIEGE DU CONDUCTEUR ASIENTO DEL CONDUCTOR	292- 299



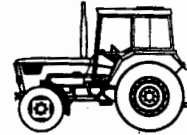
Baugruppen - Verzeichnis
 Index of Construction Groups
 Index des Groupes de Construction
 Indice de los Grupos de Construcción






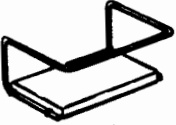





Baugruppe/Constr. Group/Groupe/Grupo Constr.		S./P.
	55 VERKLEIDUNGSKASTEN TANK PANELLING HABILLAGE CAJA DE REVESTIMIENTO	300- 301
	56 TRAKTORMETER TRACTORMETER TRACTORMETRE TRACTOMETRO	302
	57 VERSCHLUSS-STOPFEN SCREW PLUG BOUCHON D OBTURATION TAPON ROSCADO	303
	58 SCHEIBENRÄDER VORN DISC WHEELS, FRONT ROUES A VOILE PLEIN AV RUEDAS DE PLATO DELANTERAS	304
	59 SCHEIBENRÄDER HINTEN REAR DISC WHEELS ROUES A VOILE PLEIN RUEDAS DE PLATO, ATRAS	305- 307
	VERSTELLRÄDER BOWL WHEELS, ADJUSTABLE-GAUGE ROUES A GRADINS RUEDAS DE MODIFICACION DE ANCHO DE RODADA	
	60 WERKZEUGKASTEN TOOLBOX COFFRET A OUTILS CAJA DE HERRAMIENTAS	308
	61 SCHUTZRAHMEN SAFETY FRAME CADRE DE PROTECTION BASTIDOR SALVAVIDAS	309- 316
	62 AUTOM. ANHÄNGERKUPPLUNG AUTOMATIC TRAILER HITCH ATTELAGE AUTOMATIQUE DE REMORQUE ACOPLA AUTOMATICO PARA REMOLQUES	317
	63 ANHÄNGEKUPPLUNG TRAILER HITCH, AUTOMATIC, RIGID DISPOSITIF D ATTELAGE ACOPLA PARA REMOLQUES	318- 319
	SCHUTZSCHILD FÜR ZAPFWELLE PTO MASTER SHIELD DEFLECTEUR EMBOUT PRISE DE FORCE PLACA PROTECTORA PARA ARBOL TOMA DE FUERZA	



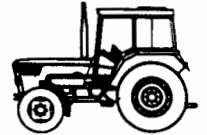
Baugruppen - Verzeichnis
 Index of Construction Groups
 Index des Groupes de Construction
 Indice de los Grupos de Construcción








Baugruppe/Constr. Group/Groupe/Grupo Constr.		S./P.
	67 RÜCKBLICKSPIEGEL REAR-VIEW MIRROR RETROVISEUR ESPEJO RETROVISOR	320
	68 RÜCKSTRAHLER REAR REFLECTOR CATADIOPTRE REFLECTORES TRASEROS	321- 322
	69 TANKINHALTSANZEIGE FUEL GAUGE JAUGE A COMBUSTIBLE INDICACION PARA CONTENIDO DEL TANQUE	323
	70 HALTER FÜR WARNDREIECK RETAINER FOR WARNING TRIANGLE SUPPORT POUR TRIANGLE DE PANNE SOPORTE PARA TRIANGULO DE SITUACION DEL PELIGRO	324
	71 SCHILDER MARKING PLATES PLAQUES ROTULOS	325- 326
	76 BEIFAHRERSITZ PASSENGER SEAT SIEGE DE CONVOYEUR ASIENTO PARA ACOMPAÑANTE	327
	77 ZAPFWELLE STANDARD PTO SHAFT PRISE DE FORCE ARBOL TOMA DE FUERZA	328- 332
	VERSCHLUSSDECKEL - (ZAPFWELLE) CLOSING COVER - (PTO SHAFT) COUVERCLE DE FERM - (PRISE DE FORCE) CIERRE DE TAPA - (ARBOL TOMA DE FUERZA)	
	80 UNTERLEGKEIL CHOCK COIN CALZO FIJACION	HALTER RETAINER SUPPORT/PORTEQUIL SOPORTE
	85 HEIZUNGSANLAGE HEATING SYSTEM CLIMATISATION SISTEMA DE CALEFACCION	333- 334



Baugruppen - Verzeichnis
 Index of Construction Groups
 Index des Groupes de Construction
 Indice de los Grupos de Construcción

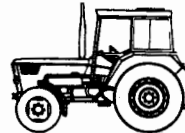


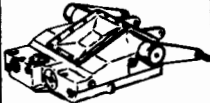

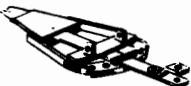
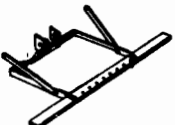
Anbaugruppen / Attachements
 Equipments Portes / Grupos: Complemen Tarios

Ba ugruppe/Constr. Group/Groupe/Grupo Constr.		S./P.
	01 HYDR. PUMPE MIT LEITUNGEN HYDRAULIC PUMP WITH PIPING POMPE HYDRAULIQUE AVEC TUYAUTERIES BOMBA HIDRAULICA CON TUBERIAS	335- 338
	ÖLBEHÄLTER UND LEITUNG FÜR HYDR. STAT. LENKUNG OIL TANK AND PIPING FOR ALL-HYDRAULIC STEERING SYSTEM RESERVOIR D HUILE ET CONDUITE POUR DIRECTION HYDRO- STATIQUE TANQUE DE ACEITEY TUBERIA P. DIRECCION HIDROSTATICA	
	04 REMOTE-CONTROL INDEPENDENT REMOTE HYDRAULICS (TRACTOR W/O LIFT) TELECOMMANDE HYDRAULIQUE CONTROL REMOTO	339-
	GEHÄUSEDECKEL MIT FILTER HOUSING COVER WITH CLEANER COUVER DE CARTER AVEC FILTRE TAPA DEL CARTER CON FILTRO	
	04 ÖLBEHÄLTER OIL RESERVOIR RESERVOIR D' HUILE TANQUE ACEITE	342
	06 REGELSTEUERGERÄT HYDRAULIC MAIN CONTROL UNIT DISTRIBUTEUR PRINCIPAL APARATO DE MANDO REGULADO	343- 344
	07 REMOTE - ANSCHLÜSSE AUXILIARY REMOTE HYDRAULICS (TRACTOR WITH LIFT) RACCORDEMENTS DE TELECOMMANDE HYDRAULIQUE EMPALMES PARA CONTROL REMOTO	345- 351
	LECKÖLANSCHLÜSSE LEAK-OFF CONNECTIONS RACCORDS DE RECUPERATION DES EGOUTTONES EMPALMES PARA COMBUSTIBLE SOBRANTE	
	STEUERGERÄTE - WESTINGHOUSE CONTROL UNITS, WESTINGHOUSE DISTRIBUTEURS COMPLEMENTAIRES WESTINGHOUSE APARATOS DE MANDO, TIPO WESTINGHOUSE	



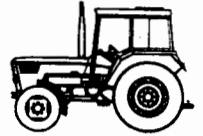
Baugruppen - Verzeichnis
 Index of Construction Groups
 Index des Groupes de Construction
 Indice de los Grupos de Construcción














Baugruppe/Constr. Group/Groupe/Grupo Constr.		S./P.
	08 KRAFTHEBER HYDRAULIC LIFT PIECES DETACHEES DE RELEVAGE PARTES INDIVIDUALES, ELEVADOR HIDRAULICO	352- 364
	BETÄTIGUNG - KRAFTHEBER CONTROL ASSEMBLY - HYDRAULIC LIFT MECANISME DE COMMANDE - RELEVAGE HYDRAULIQUE ACCIONAMIENTO DE ELEVADOR HIDRAULICO	
	ZUSATZ-ÖLBEHÄLTER OIL TANK CAISSON A FLUIDE HYDRAULIQUE TANQUE DE ACEITE	
	11 DREIPUNKTKUPPLUNG THREE-POINT LINKAGE ATTELAGE TROIS POINTS SISTEMA DE ACOPLAMIENTO EN 3 PUNTOS	365- 369
	14 ZUGPENDEL DRAWBAR BARRE OSCILLANTE PENDULO DE TRACCION	370- 371
	TRAGBÜGEL BRACKET SUPPORT PUENTE DE SOPORTE	
	15 SCHIENE MIT PLATTFORM TOOLBAR WITH PLATFORM BARRE AGRICOLE AVEC PLATEFORME BARRA DE ENGANCHE Y PLATAFORMA	372



Baugruppen - Verzeichnis
 Index of Construction Groups
 Index des Groupes de Construction
 Índice de los Grupos de Construcción



Baugruppe/Constr. Group/Groupe/Grupo Constr.		S./P.
	17 DEUTZ-HITCH DEUTZ-HITCH PICK-UP DEUTZ ENGANCHE HIDRAULICO DEUTZ	373- 378
	20 HUBKUPPLUNG PICK-UP HITCH PICK-UP D ATTELAGE GANCHO DE ACOPLA, DE ELEVACION HIDRAULICA	379- 380
	30 HYDRAULIK-ZYLINDER HYDRAULIC CYLINDER VERIN HYDRAULIQUE CILINDRO HIDRAULICO	
	37 FAHRERKABINE CABINE CABINE CABINE ELEKTROGEBLÄSE ELECTRIC FAN SOUFFLANTE ELECTR. VENTILAD. ELECTR.	
	40 DEUTZ-STEUERGERÄTE CONTROL UNITS, DEUTZ DISTRIBUTEURS COMPLEMENTAIRES DEUTZ APARTOS DE MANDO, TIPO DEUTZ	381- 389
	55 DRUCKLUFTANLAGE PNEUMATIC SYSTEM SYSTEME D AIR COMPRI ME SISTEMA DE AIRE COMPRIMINDO	390- 399
	56 HYDRAULIKBREMSE FÜR ANHÄNGER HYDRAULIC BRAKE FOR TRAILER FREINAGE HYDRAULIQUE DE REMORQUE SISTEMA DE FRENO HIDRAULICO PARA REMOLQUE	
	61 BALLASTGEWICHTE HINTEN BALLAST WEIGHT, REAR MASSES D ALOURDISSEMENT, AR PESO DE LASTRE, TRASERO	400
	62 BALLASTGEWICHTE, VORNE BALLAST WEIGHTS, FRONT MASSES D ALOURDISSEMENT, AV PESO DE LASTRE, DELANTEROS	401- 402
	81 HYDRAULIK-ZYLINDER HYDRAULIC CYLINDER VERIN HYDRAULIQUE CILINDRO HIDRAULICO	
	89 HYDROSTATISCHE LENKUNG HYDRO-STEERING DIRECTION HYDROST. DIREC. HIDROSTATICA	

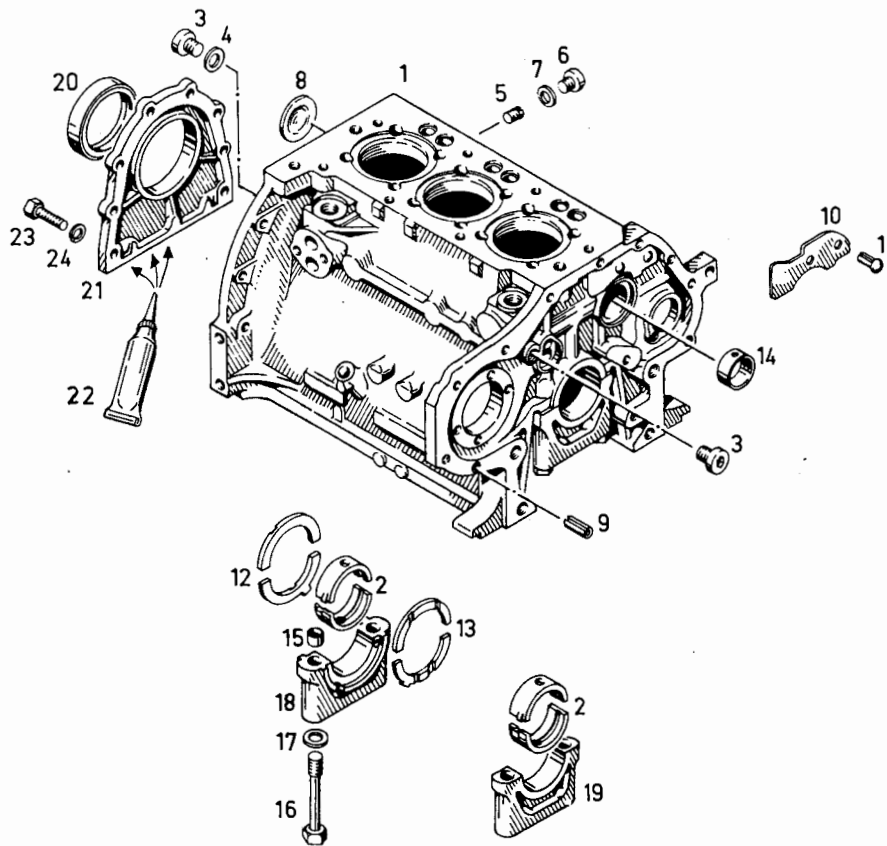
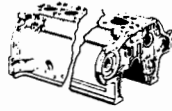


Bild Pos.	Teile-Nr.	Stückzahl	DEUTSCH	ENGLISH	FRANCAIS	ESPAÑOL	Nummer / Bemerkung	ETK
1	223 0526	1	KURBELGEH.OBERTEIL	CRANKCASE	CARTER SUPERIEUR	BLOQUE MOTOR	BEST.AUS POS.3-11,14	
2	336 2379	4	KURBELWELLENLAGER	MAIN BEARING	PALIER LIGNE ARBRE	COJ.BANCADA	0150-01-27.59/61 NORMAL 70,00 MM RD(2.7559 IN) UNTERMASSTUFEN 950-955	01
3	121 4988	2	VERSCHLUSSSCHRAUBE	SCREW PLUG	BOUCHON FILETE	TAPON ROSCADO	2 827 A 3 (IN KLAMMER)	
4	111 8707	2	DICHTRING	WASHER	BAGUE D'ETANCHEITE	ANILLO DE JUNTA	A 16 X 22 DIN 7603-CU	
5	121 5235	4	SCHLITZSTOPFEN	SLOTTED PLUG	BOUCHON FENDU	TAPON RANURADO	860 B	
6	112 2350	3	VERSCHLUSSSCHRAUBE	SCREW PLUG	BOUCHON FILETE	TAPON ROSCADO	M12X1,5 DIN 908 PHOSPH	
7	111 8673	3	DICHTRING	WASHER	BAGUE D'ETANCHEITE	ANILLO DE JUNTA	A 12 X 15,5DIN 7603-CU	
8	121 6240	1	VERSCHLUSSSCHEIBE	DISHED PLUG	RONDELLE OBTURAT.	ARANDELA CIERRE	2 872 A 1	
9	116 7266	2	SPANNBUCHSE	CLAMPING BUSH	DOUILLE DE SERRAGE	CASQUILLO FIADOR	B11X16H 2341	
10	223 1082	1	PRALLBLECH	DEFLECTOR PLATE	CHICANE	CHAPA DE CHOQUE		
11	111 5333	2	HALBRUNDKERBNAGEL	NOTCHED NAIL	ERGOT A ENCOCHE	CLAVIJA RANURADA	6 X10 DIN 1476 VZKC	
12	223 0181	1	ANLAUFRING	STOP RING	BAGUE BUTEE	ANILLO TOPE	NORMAL 3,00 MM (0.1181 IN) UEBERMASST.POS.956-959 BIS MOT.NR.5 162 175 EINB., 5 160 389 TRAKTOR, S.POS.964-968	01
13	223 0170	1	ANLAUFRING	STOP RING	BAGUE BUTEE	ANILLO TOPE	NORMAL 3,00 MM (0.1181 IN) UEBERMASST.POS.960-963 BIS MOT.NR.5 162 175 EINB., 5 160 389 TRAKTOR, S.POS.969-973	01
14	213 9737	1	BUCHSE	BUSH	DOUILLE	CASQUILLO		
15	336 2279	8	PASSBUCHSE	DOWEL BUSH	DOUILLE CENTRAGE	CASQ.AJUSTE	0150-01-01.87	

						0150-01	500 6748	
Bild Pos.	Teile-Nr.	Stück- zahl	DEUTSCH	ENGLISH	FRANCAIS	ESPAÑOL	Nummer / Bemerkung	ETK
16	113 6990	8	SECHSKANTSCHRAUBE	HEX.BOLT	VIS 6 PANS	TORNILLO HEXAGONAL	BM14X 110 DIN 931-M10.9	01
17	121 6107	8	SCHEIBE	WASHER/DISC/PLATE	RONDELLE/DISQUE	DISCO	2 308 A 11	
18	213 8184	1	LAGERDECKEL	BEARING CAP	CHAPEAU DE PALIER	TAPA SOPORTE	PASSLAGER	
19	213 8185	3	LAGERDECKEL	BEARING CAP	CHAPEAU DE PALIER	TAPA SOPORTE	NORMAL	
20	223 4134	1	WELLENDICHTRING	SHAFT SEAL	JOINT D'ARBRE	ANILLO HERMET.EJE		01
21	223 4786	1	DECKEL	COVER	COUVERCLE	TAPA		
22	100 7910	1	DICHTUNGSMASSE	SEALING COMPOUND	HERMETIC	PASTA HERMETIZAC.	DEUTZ DW 47	01
23	111 2322	8	SECHSKANTSCHRAUBE	HEX.BOLT	VIS 6 PANS	TORNILLO HEXAGONAL	M 8X 20 DIN 933- 8.8-A4C	
24	110 2799	8	FEDERRING	SPRING LOCKWASHER	RONDELLE GROWER	ARANDELA ELASTICA	A 8 DIN 128 A4C	
950	336 2380	4	KURBELWELLENLAGER	MAIN BEARING	PALIER LIGNE ARBRE	COJ.BANCADA	0150-01-27.62/63 1.UNTERMASST.69,75 MM RD (2.7459 IN)	
951	336 2381	4	KURBELWELLENLAGER	MAIN BEARING	PALIER LIGNE ARBRE	COJ.BANCADA	0150-01-27.64/65 2.UNTERMASST.69,50 MM RD (2.7362 IN)	
952	336 2382	4	KURBELWELLENLAGER	MAIN BEARING	PALIER LIGNE ARBRE	COJ.BANCADA	0150-01-27.66/67 3.UNTERMASST.69,25 MM RD (2.7263 IN)	
953	336 2383	4	KURBELWELLENLAGER	MAIN BEARING	PALIER LIGNE ARBRE	COJ.BANCADA	0150-01-27.68/69 4.UNTERMASST.69,00 MM RD (2.7165 IN)	
954	336 2384	4	KURBELWELLENLAGER	MAIN BEARING	PALIER LIGNE ARBRE	COJ.BANCADA	0150-01-27.71/72 5.UNTERMASST.68,75 MM RD (2.7066 IN)	
955	336 2385	4	KURBELWELLENLAGER	MAIN BEARING	PALIER LIGNE ARBRE	COJ.BANCADA	0150-01-27.73/74 6.UNTERMASST.68,50 MM RD (2.6968 IN)	
956	223 0182	1	ANLAUFRING	STOP RING	BAGUE BUTEE	ANILLO TOPE	1.UEBERMASST.3,25 MM (0.1279 IN)	
957	223 0183	1	ANLAUFRING	STOP RING	BAGUE BUTEE	ANILLO TOPE	2.UEBERMASST.3,50 MM (0.1378 IN)	
958	223 0184	1	ANLAUFRING	STOP RING	BAGUE BUTEE	ANILLO TOPE	3.UEBERMASST.3,75 MM (0.1476 IN)	
959	223 0185	1	ANLAUFRING	STOP RING	BAGUE BUTEE	ANILLO TOPE	4.UEBERMASST.4,00 MM (0.1575 IN)	
960	223 0172	1	ANLAUFRING	STOP RING	BAGUE BUTEE	ANILLO TOPE	1.UEBERMASST.3,25 MM (0.1279 IN)	
961	223 0173	1	ANLAUFRING	STOP RING	BAGUE BUTEE	ANILLO TOPE	2.UEBERMASST.3,50 MM (0.1378 IN)	
962	223 0174	1	ANLAUFRING	STOP RING	BAGUE BUTEE	ANILLO TOPE	3.UEBERMASST.3,75 MM (0.1476 IN)	
963	223 0175	1	ANLAUFRING	STOP RING	BAGUE BUTEE	ANILLO TOPE	4.UEBERMASST.4,00 MM (0.1575 IN)	
964	223 0176	1	ANLAUFRING	STOP RING	BAGUE BUTEE	ANILLO TOPE	NORMAL 3.00MM (0,1181 IN.)	
965	223 0177	1	ANLAUFRING	STOP RING	BAGUE BUTEE	ANILLO TOPE	1.UEBERMASST. 3.25MM (0,1279 IN.)	
966	223 0178	1	ANLAUFRING	STOP RING	BAGUE BUTEE	ANILLO TOPE	2.UEBERMASST. 3.50MM (0,1378 IN.)	

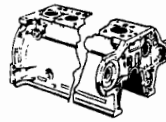
28.04.80

AEG		0150-01 500 6748						
Bild Pos.	Teil-Nr.	Stück-zahl	DEUTSCH	ENGLISH	FRANCAIS	ESPAÑOL	Nummer / Bemerkung	ETK
967	223 0179	1	ANLAUFRING	STOP RING	BAGUE BUTEE	ANILLO TOPE	3.UEBERMASST. 3.75MM (0,1476 IN.)	
968	223 0180	1	ANLAUFRING	STOP RING	BAGUE BUTEE	ANILLO TOPE	4.UEBERMASST. 4,00MM (0,1575 IN.)	
969	223 0164	1	ANLAUFRING	STOP RING	BAGUE BUTEE	ANILLO TOPE	NORMAL 3.00MM (0,1181 IN.)	
970	223 0166	1	ANLAUFRING	STOP RING	BAGUE BUTEE	ANILLO TOPE	1.UEBERMASST. 3.25MM (0,1279 IN.)	
971	223 0167	1	ANLAUFRING	STOP RING	BAGUE BUTEE	ANILLO TOPE	2.UEBERMASST. 3.50MM (0,1378 IN.)	
972	223 0168	1	ANLAUFRING	STOP RING	BAGUE BUTEE	ANILLO TOPE	3.UEBERMASST. 3.75MM (0,1476 IN.)	
973	223 0169	1	ANLAUFRING	STOP RING	BAGUE BUTEE	ANILLO TOPE	4.UEBERMASST. 4.00MM (0,1575 IN.)	

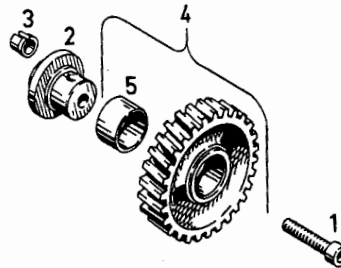
28.04.80



Zwischenradlagerung
 Idler gear bearing
 Tourillon de pignon intermédiaire
 Soporte para rueda intermedia



0150-01-500 6503



							0150-01	500 6503		
Bild Pos.	Teile-Nr.	Stück-zahl	DEUTSCH	ENGLISH	FRANCAIS	ESPANOL	Nummer / Bemerkung		ETK	
1	111 0688	1	ZYLINDERSCHRAUBE	CHEESE-HEAD SCREW	VIS TETE CYLINDR.	TORN.CBZA.CILIND.	M10X 60DIN 912-10.9-A4C			
2	223 4172	1	LAGERZAPFEN	JOURNAL	TOURILLON/MANETON	MUNON SOPORTE				
3	210 1007	1	BUCHSE	BUSH	DOUILLE	CASQUILLO	0150-01-45.09			
4	336 2541	1	ZWISCHENRAD	IDLER GEAR	ROUE INTERMEDIAIRE	RUEDA INTERMEDIA	0150-01-74.20			
5	336 2538	1	BUECHSE	BUSH	BOITE	CASQUILLO	0150-01-74.02			

28.04.80

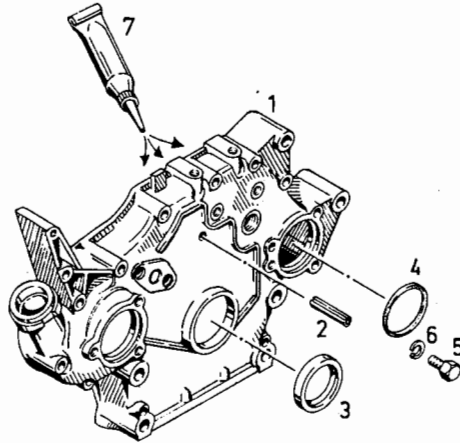
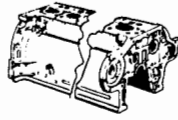
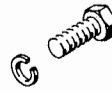


Bild Pos.	Teile-Nr.	Stück-zahl	DEUTSCH	ENGLISH	FRANCAIS	ESPAÑOL	Nummer / Bemerkung	ETK
1	213 6027	1	VORDERER-DECKEL	FRONT COVER	COUVERCLE AV	TAPA DELANTERA		
2	111 5459	1	SPANNHUELSE	DOWEL SLEEVE	DOUILLE SERRAGE	CASQUILLO FIADOR	6 X 45DIN 1481	
3	223 4133	1	WELLENDICHTRING	SHAFT SEAL	JOINT D'ARBRE	ANILLO HERMET.EJE		01
4	116 6110	1	RUNDDICHTRING	O-SEAL	ANNEAU TORIQUE	ANILLO JUNTA REDON	80 X 3 H 721	
5	111 2295	1	SECHSKANTSCHRAUBE	HEX.BOLT	VIS 6 PANS	TORNILLO HEXAGONAL	M 8X 10 DIN 933- 8.8-A4C	
6	110 2799	1	FEDERRING	SPRING LOCKWASHER	RONDELLE GROWER	ARANDELA ELASTICA	A 8 DIN 128 A4C	
7	100 7910	1	DICHTUNGSMASSE	SEALING COMPOUND	HERMETIC	PASTA HERMETIZAC.	DEUTZ DW 47	01



Befestigungsteile
Fastening parts
Pièces de fixation
Partes de fijación



0150-01-500 6842

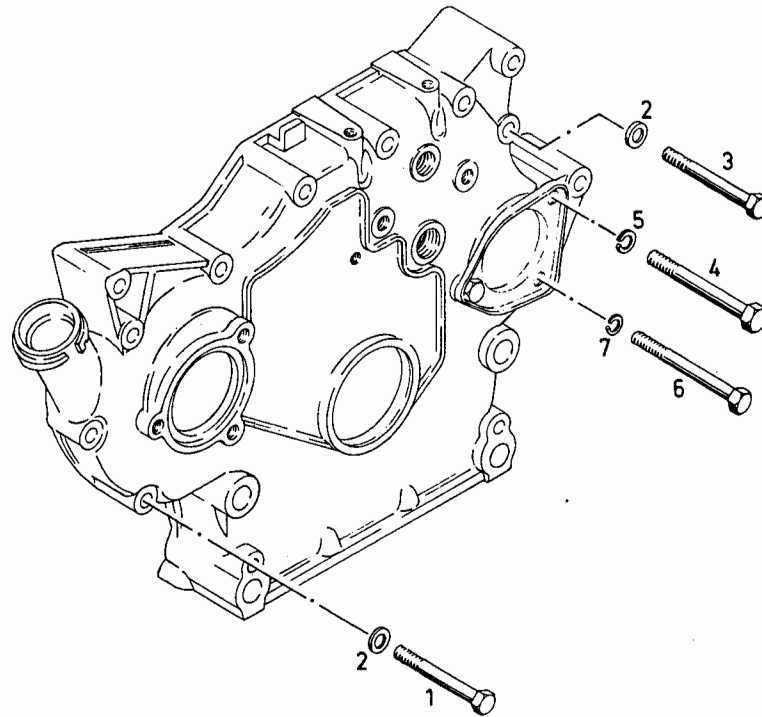


Bild Pos.		Teile-Nr.		Stückzahl		DEÜTSCH	ENGLISH	FRANCAIS	ESPAÑOL	0150-01 500 6842	Nummer / Bemerkung	ETK
1	111 1166	2	SECHSKANTSCHRAUBE	HEX. BOLT	VIS 6 PANS	TORNILLO HEXAGONAL	M 8 X 60 DIN 931- 8.8					
2	110 7101	3	SCHEIBE	WASHER/DISC/PLATE	RONDELLE/DISQUE	DISCO	A 8.4DIN 125-ST-A4C					
3	111 1179	1	SECHSKANTSCHRAUBE	HEX. BOLT	VIS 6 PANS	TORNILLO HEXAGONAL	M 8 X 70 DIN 931- 8.8-A4C					
4	111 1334	1	SECHSKANTSCHRAUBE	HEX. BOLT	VIS 6 PANS	TORNILLO HEXAGONAL	M10X 75 DIN 931- 8.8					
5	110 2800	1	FEDERRING	SPRING LOCKWASHER	RONDELLE GROWER	ARANDELA ELASTICA	A 10 DIN 128 A4C					
6	111 1195	1	SECHSKANTSCHRAUBE	HEX. BOLT	VIS 6 PANS	TORNILLO HEXAGONAL	M 8 X 85 DIN 931- 8.8					
7	110 2799	1	FEDERRING	SPRING LOCKWASHER	RONDELLE GROWER	ARANDELA ELASTICA	A 8 DIN 128 A4C					

28.04.80

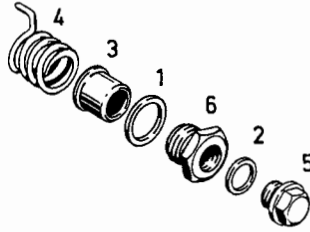
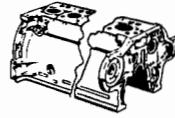
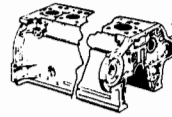


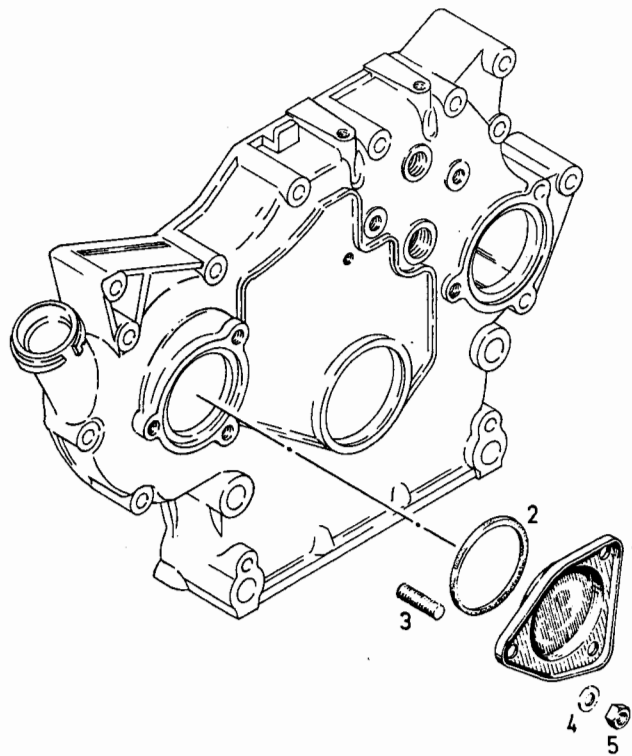
Bild Pos.	Teile-Nr.	Stück- zahl					0150-01 502 2887	
			DEUTSCH	ENGLISH	FRANCAIS	ESPAÑOL	Nummer / Bemerkung	
1	111 8750	1	DICHTRING	WASHER	BAGUE D'ETANCHEITE	ANILLO DE JUNTA	A 24X30 DIN 7603-ALU	
2	111 8713	1	DICHTRING	WASHER	BAGUE D'ETANCHEITE	ANILLO DE JUNTA	A 18X22 DIN 7603-CU	
3	213 5019	1	KAPPE	CAP	CAPUCHON/CALOTTE	SOMBRER./CAPUCHON		
4	213 5023	1	DRUCKFEDER	COMPRESSION SPRING	RESSORT DE COMPR	RESORTE PRESION		
5	111 8970	1	VERSCHLUSSSCHRAUBE	SCREW PLUG	BOUCHON FILETE	TAPON ROSCADO	AM18X1,5 DIN 7604	
6	213 5685	1	VERSCHLUSSSCHRAUBE	SCREW PLUG	BOUCHON FILETE	TAPON ROSCADO		



Verschlussdeckel für Spritzversteller
 Cover for advance/retard unit
 Couvercle pour avance automatique
 Tapa de cierre para graduador de avance de inyección



0150-01-500 3331

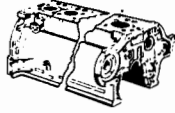


EHT Pos.		Teile-Nr.		Steck- zahl		DEUTSCH	ENGLISH	FRANCAIS	ESPANOL	0150-01 500 3331	Nummer / Bemerkung	ETK
1	336 2504	1	DECKEL	COVER	COUVERCLE	TAPA	0150-01-54.05					
2	116 6110	1	RUNDGUMMING	O-SEAL	ANNEAU TORIQUE	ANILLO GOMA REDOND	80 X 3 H 721					
3	123 1524	3	STIFTSCHRAUBE	STUD	GOUJON	ESPARRAGO						
4	110 7101	3	SCHEIBE	WASHER/DISC/PLATE	RONDELLE/DISQUE	DISCO	A 8,4DIN 125-ST-A4C					
5	111 2824	3	SECHSKANTMUTTER	HEX.NUT	ECROU 6 PANS	TUERCA HEXAGONAL	M 8 DIN 934-M 8 A4C					

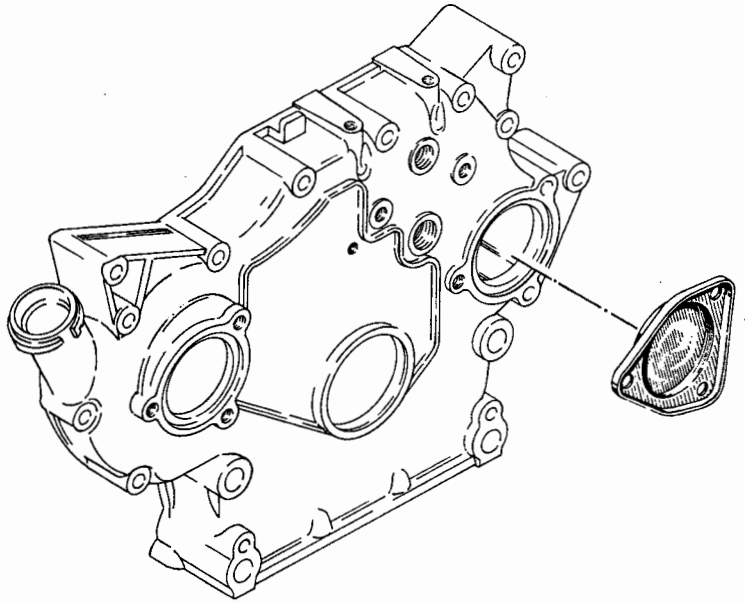
28.04.80



Deckel
Cover
Couvercle
Tapa



0150-01-500 3326



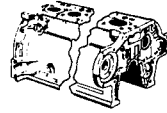
						0150-01	500 3326		
Pos. No.	Teile-Nr.	Stück- zahl	DEUTSCH	ENGLISH	FRANCAIS	ESPANOL	Nummer / Bemerkung		ETK
1	336 2504	1	DECKEL	COVER	COUVERCLE	TAPA	0150-01-54.05		

25.04.80

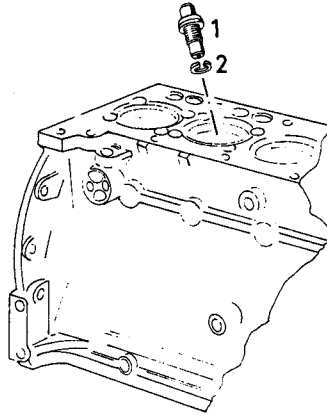


Spritzdüse
 Spray nozzle
 Pulvérisateur
 Tobera de dispersión

Stück / Zyl.-Einheit
 Pieces / cyl. unit
 Qté / cylindre
 Cantid. / unid. cilind.



0150-01-500 3329



							0150-01	500 3329	
Bild Pos.	Teile-Nr.	Stück-zahl	DEUTSCH	ENGLISH	FRANCAIS	ESPAÑOL	Nummer / Bemerkung		ETK
1	213 4268	1	SPRITZDUESE	NOZZLE	GICLEUR/INJECTEUR	TOBERA DISPERSION			
2	111 9611	1	FEDERRING	SPRING LOCKWASHER	RONDELLE GROWER	ARANDELA ELASTICA	8DIN 7980 VZKC		

28.04.80

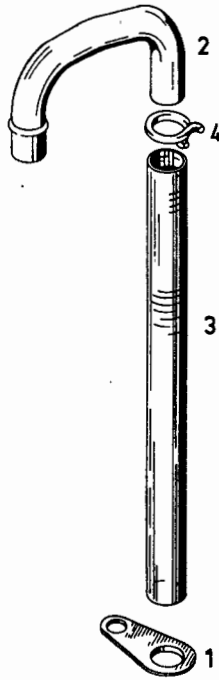
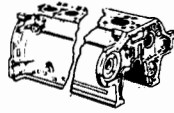
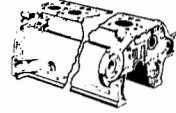


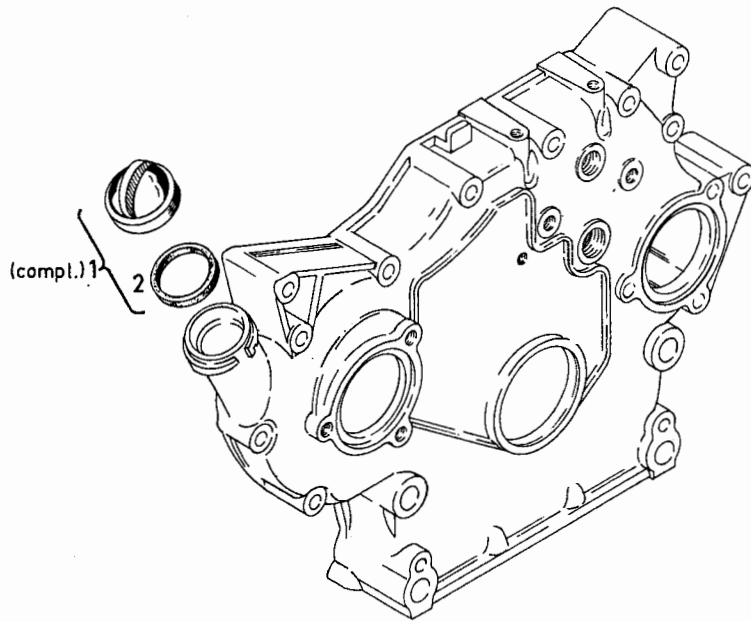
Bild Pos.	Teile-Nr.	Stückzahl	DEUTSCH	ENGLISH	FRANCAIS	ESPAÑOL	0150-01 500 3333 Nummer / Bemerkung	ETK
1	210 1292	1	HALTEBLECH	RETAINING PLATE	TOLE DE RETÈQUE	CHAPA SUJECION	0150-01-416.04	
2	210 1937	1	ROHR	PIPE/TUBE	TUBE/TUYAU	TUBO	0150-01-416.01	
3	140 0962	1	KUNSTSTOFFSCHLAUCH	PLASTIC HOSE	BOYAU PLASTIQUE	MANGUERA PLASTICO	A25X31X340 H7761	
4	116 3942	1	SCHLAUCHKLEMME	HOSE CLIP	COLLIER A FLEXIBLE	PINZA MANGUERA	SK 33 H 735	



Öleinfüllverschluß
 Oil filler cap
 Couvercle de cheminée de remplissage d'huile
 Tapón de llenado de aceite

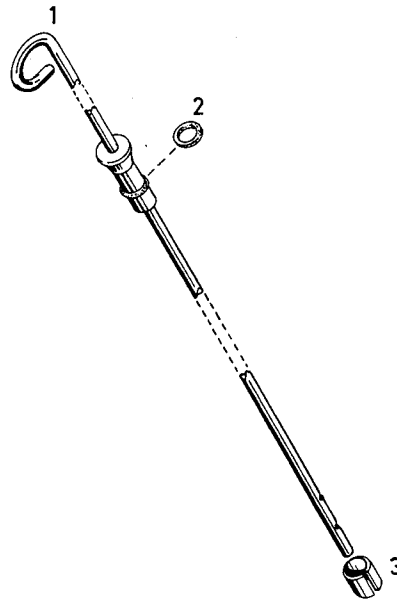
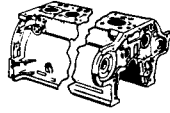


0150-01-500 3320



						0150-01	500 3320		
Pos.	Teil-Nr.	Stk. zahl	DEUTSCH	ENGLISH	FRANCAIS	ESPANOL	Nummer / Bemerkung		ETK
1	123 6291	1	DECKEL	COVER	COUVERCLE	TAPA	8928-75-007.010		
2	123 6290	1	DICHRING	WASHER	BAGUE D'ETANCHEITE	ANILLO DE JUNTA	8928-75-007.002		01

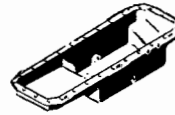
25.04.80



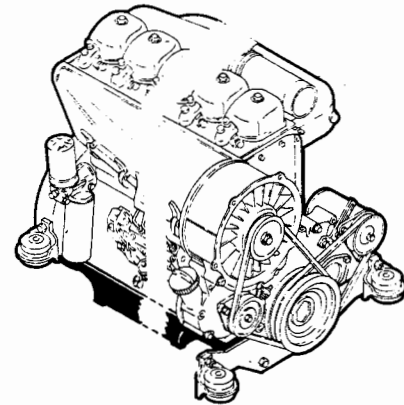
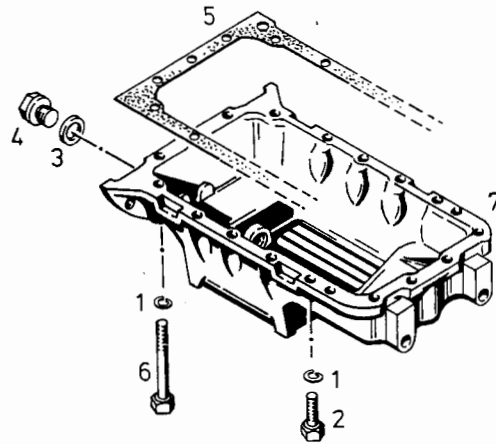
Pos. Pos.	Teile-Nr.	Stück- zahl	DEUTSCH	ENGLISH	FRANCAIS	ESPAÑOL	0150-01 500 4439 Nummer / Bemerkung	ETK
1	336 2498	1	ÖLMESSSTAB	OIL DIPSTICK	JAUGE D'HUILE	VARIL.NIVEL ACEITE	0150-01-52.280 MIT BILD NR.2	
2	116 5975	1	RUNDGUMMIRING	O-SEAL	ANNEAU TORIQUE	ANILLO GOMA REDOND	5 X 2 H 721	01
3	116 7269	1	SPANNBUCHSE	CLAMPING BUSH	DOUILLE DE SERRAGE	CASQUILLO FIADOR	B13X14H 2341	



Ölwanne
Oil pan
Carter d'huile
Sumidero de aceite



0150-02-500 6732



							0150-02	500 6732	
Bild Pos.	Teile-Nr.	Stok-zahl	DEUTSCH	ENGLISH	FRANCAIS	ESPAÑOL	Nummer / Bemerkung		ETK
1	110 2799	19	FEDERING	SPRING LOCKWASHER	RONDELLE GROWER	ARANDELA ELASTICA	A 8 DIN 128 A4C		
2	111 2333	16	SECHSKANTSCHRAUBE	HEX.BOLT	VIS 6 PANS	TORNILLO HEXAGONAL	M 8 X 25 DIN 933- 8.8-A4C		
3	111 8736	1	DICHTRING	WASHER	BAGUE D'ETANCHEITE	ANILLO DE JUNTA	A 22 X 27 DIN 7603-ALU		01
4	111 8980	1	VERSCHLUSSSCHRAUBE	SCREW PLUG	BOUCHON FILETE	TAPON ROSCADO	AM22X1,5 DIN 7604 VZKC		01
5	336 2573	1	DICHTUNG	GASKET	GARNITURE/JOINT	JUNTA	DEUTZ DW 47		01
6	111 1212	3	SECHSKANTSCHRAUBE	HEX.BOLT	VIS 6 PANS	TORNILLO HEXAGONAL	M 8 X 110 DIN 931- 8.8		
7	213 1611	1	OELWANNE	OIL SUMP	CUVE A HUILE	SUMIDERO ACEITE			

28.04.80

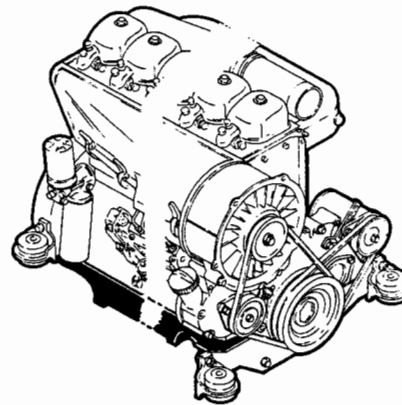
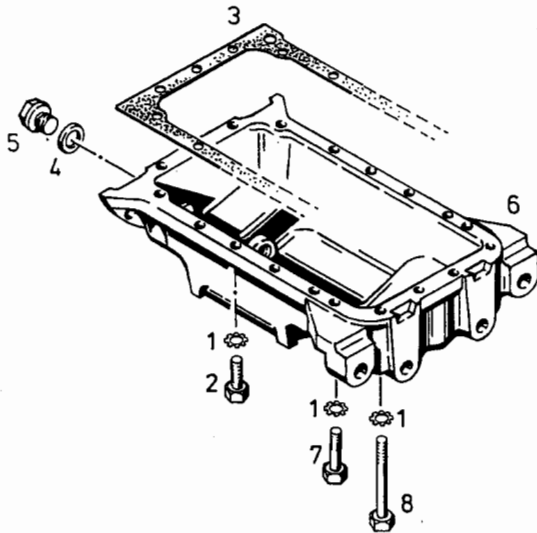
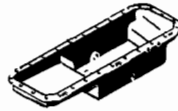


Bild Pos.	Teile-Nr.	Stückzahl	DEUTSCH	ENGLISH	FRANCAIS	ESPAÑOL	0150-02 500 6742 Nummer / Bemerkung	ETK
1	110 1492	19	ZAHNSCHEIBE	TOOTHED WASHER	RONDELLE DENTEE	ARANDELA DENTADA	A 8,2DIN 6797	
2	111 2339	12	SECHSKANTSCHRAUBE	HEX. BOLT	VIS 6 PANS	TORNILLO HEXAGONAL	M 8 X 30 DIN 933- 8.8	
3	336 2573	1	DICHTUNG	GASKET	GARNITURE/JOINT	JUNTA	DEUTZ DIN 47	01
4	111 8737	1	DICHTRING	WASHER	BAGUE D'ETANCHEITE	ANILLO DE JUNTA	A 22 X 27 DIN 7603-CU	01
5	111 8980	1	VERSCHLUSSSCHRAUBE	SCREW PLUG	BOUCHON FILETE	TAPON ROSCADO	AM22X1,5 DIN 7604- 5.8 A4C	01
6	210 1390	1	ÖLWANNE	OIL SUMP	CUVE A HUILE	SUMIDERO ACEITE	0150-02-18.26	
7	111 1151	2	SECHSKANTSCHRAUBE	HEX. BOLT	VIS 6 PANS	TORNILLO HEXAGONAL	M 8 X 45 DIN 931- 8.8	
8	111 1212	5	SECHSKANTSCHRAUBE	HEX. BOLT	VIS 6 PANS	TORNILLO HEXAGONAL	M 8 X 110 DIN 931- 8.8	



Zylinder
Cylinder
Cylindre
Cilindro

Stück/Zyl.-Einheit
Pieces / cyl. unit
Qté/cylindre
Cantid./unid. cilind.



0150-04-500 3353

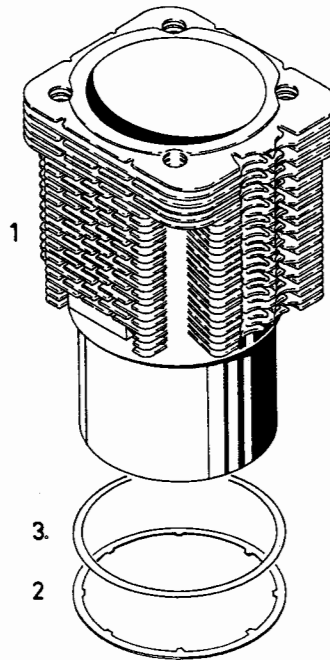


Bild Pos.	Teile-Nr.	Stück-zahl	DEUTSCH	ENGLISH	FRANCAIS	ESPAÑOL	Nummer / Bemerkung	ETK
1	223 1924	1	ZYLINDER	CYLINDER/RAM	CYLINDRE	CILINDRO	100,00MMRD(3.9370IN.) WAHLWEISE S.POS.950	01
2	223 2963	3	AUSGLEICHRING	SHIM	ANNEAU COMPENSAT	ARO COMPENSACION	0,5 MM DICK(0,0197 IN)	01
3	213 7256	3	AUSGLEICHRING	SHIM	ANNEAU COMPENSAT	ARO COMPENSACION	0,2 MM DICK(0,0079 IN)	01
950	223 1975	1	ZYLINDER	CYLINDER/RAM	CYLINDRE	CILINDRO	WAHLWEISE POS.1	01

28.04.80

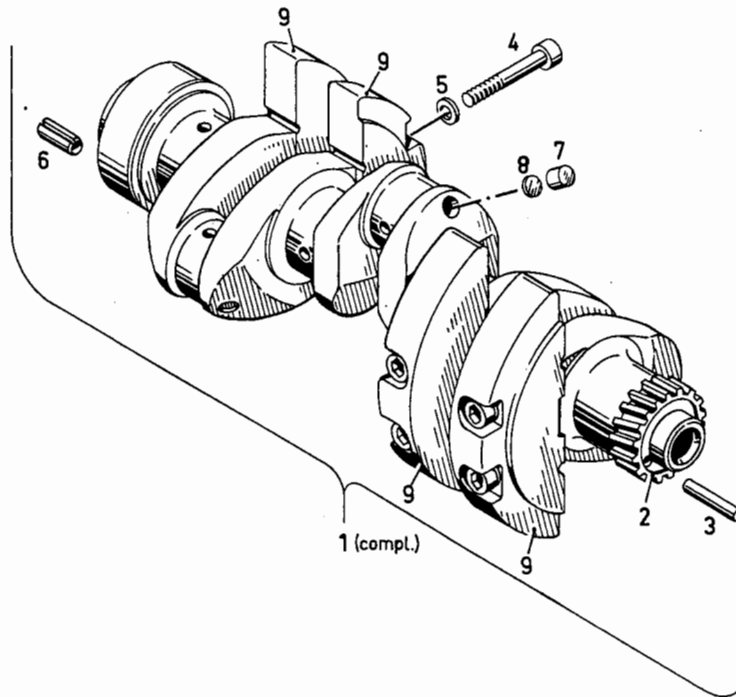


Bild Pos.	Teile-Nr.	Stk.-zahl	DEUTSCH	ENGLISH	FRANCAIS	ESPAÑOL	0150-05 500 6730 Nummer / Bemerkung	ETK
1	213 6928	1	KURBELWELLE	CRANKSHAFT	VILEBREQUIN	CIGUENAL	TESTIERTE KURBELWELLEN POS. 950-955	
2	336 2737	1	ZAHNRAD	GEAR	ROUE DENTEE	RUEDA DENTADA	0150-05-16.14	
3	110 5166	1	ZYLINDERSTIFT	PARALLEL PIN	GOUPILLE CYLINDR.	PERNO CILINDRICO	8 M 6X 45DIN 7	
4	113 7280	8	ZYLINDERSCHRAUBE	CHEESE-HEAD SCREW	VIS TETE CYLINDR.	TORN.CBZA.CILIND.	M12X 60DIN 912-10.9 ZNPHRF	
5	121 6119	8	SCHEIBE	WASHER/DISC/PLATE	RONDELLE/DISQUE	DISCO	2 308 A 29	
6	111 5464	1	SPANNHUELSE	DOWEL SLEEVE	DOUILLE SERRAGE	CASQUILLO FIADOR	8 X 18DIN 1481	
7	117 0580	3	STOPFEN	PLUG	BOUCHON	TAPON	A 8 H 2855	
8	116 7010	3	SCHEIBE	WASHER/DISC/PLATE	RONDELLE/DISQUE	DISCO	A 7,5X 1 H 984	
9	223 0134	4	GEGENGEWICHT	COUNTERWEIGHT	CONTRE-POIDS	CONTRAPESO		
950	213 7737	NB	KURBELWELLE	CRANKSHAFT	VILEBREQUIN	CIGUENAL	TEST GL	
951	213 7738	NB	KURBELWELLE	CRANKSHAFT	VILEBREQUIN	CIGUENAL	TEST LR	
952	223 0634	NB	KURBELWELLE	CRANKSHAFT	VILEBREQUIN	CIGUENAL	TEST BV	
953	223 0635	NB	KURBELWELLE	CRANKSHAFT	VILEBREQUIN	CIGUENAL	TEST NV	
954	223 0636	NB	KURBELWELLE	CRANKSHAFT	VILEBREQUIN	CIGUENAL	TEST RIN	
955	223 0637	NB	KURBELWELLE	CRANKSHAFT	VILEBREQUIN	CIGUENAL	TEST ABS	



Keilriemenscheibe
V-belt pulley
Poulie de courroie trapézoïdale
Polea acanalada



0150-05-500 4551

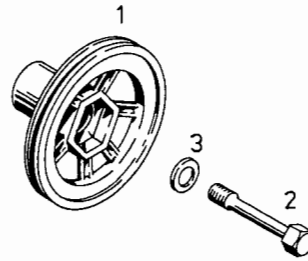
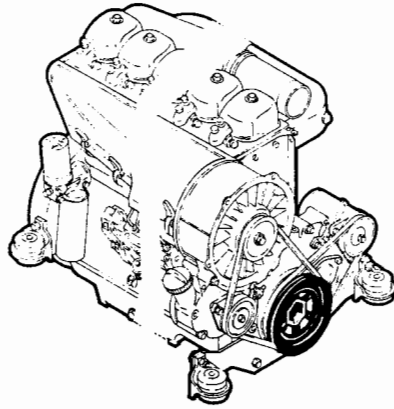


Bild Pos.		Teile-Nr.		DEUTSCH	ENGLISH	FRANCAIS	ESPAÑOL	0150-05 500 4551	Nummer / Bemerkung	ETK
1	223 4076	1	KEILRIEMENSCHLEIBE	V-BELT PULLEY	POULIE COURR TRAP	POLEA ACANALADA				
2	116 6951	1	SKT.DEHNSCHRAUBE	WAISTED BOLT	VIS EXTENS 6 PANS	TORN.HEX.EXPANSION	M24X2 LINKSX110 H 803-10.9			
3	121 6128	1	SCHLEIBE	WASHER/DISC/PLATE	RONDELLE/DISQUE	DISCO	2 308 A 40			

28.04.80

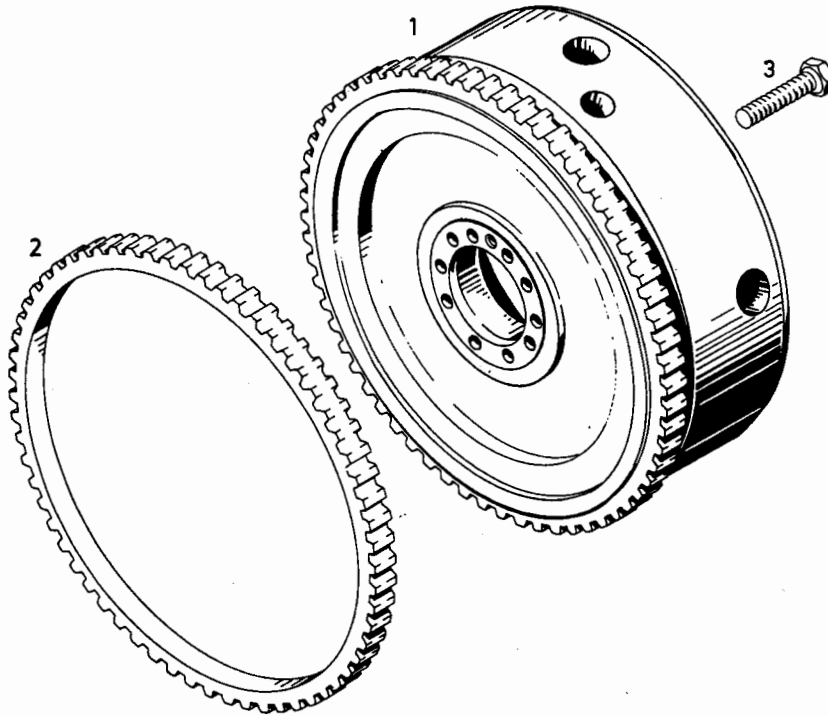


Bild Pos.	Teile-Nr.	Stückzahl	DEUTSCH	ENGLISH	FRANCAIS	ESPAÑOL	0150-05 500 4613 Nummer / Bemerkung	ETK
1	216 2496	1	SCHWUNGRAD	FLYWHEEL	VOLANT	VOLANTE		
2	213 1081	1	ZAHNKRANZ	RING GEAR	COURONNE DENTEE	CORONA DENTADA		
3	110 4845	10	SECHSKANTSCHRAUBE	HEX.BOLT	VIS 6 PANS	TORNILLO HEXAGONAL	M10X1 X 35 DIN 961-10.9-A4C	



Pleuelstange
Connecting rod
Bielle
Biela

Stück / Zyl.-Einheit
Pieces / cyl. unit
Qté / cylindre
Cantid. / unid. cilind.



0150-06-502 2199

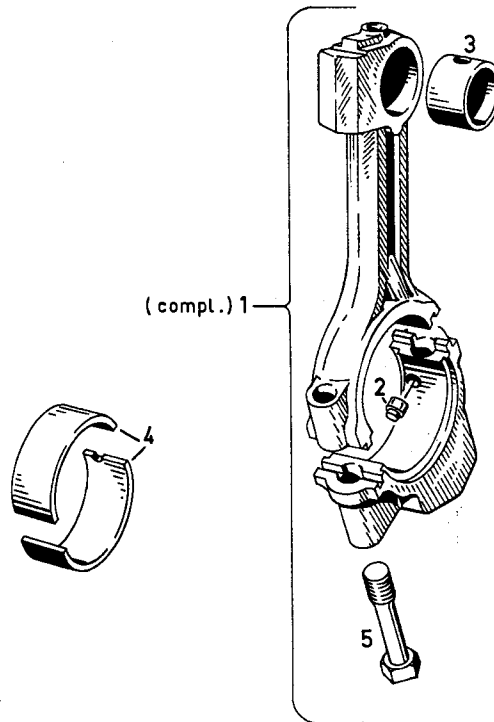


Bild Pos.		Teile-Nr.		Stück-zahl	DEUTSCH	ENGLISH	FRANCAIS	ESPAÑOL	0150-06 502 2199	Nummer / Bemerkung	ETK
1	223 2061	1	PLEUELSTANGE	1	CONNECTING ROD	BIELLE	BIELA				
2	213 6101	1	STIFT	1	PIN	CHEVILLE/GOUPILLE	PERNO/PASADOR				01
3	337 1612	1	KOLBENBOLZENBUCHSE	1	SMALL-END BUSH	BAGUE PIED BIELLE	CASQU.PERNO EMBOLO		0155-06-05.05		01
4	213 7750	1	LAGER	1	BEARING/SUPPORT	PALIER/SUPPORT	SOPORTE/COJINETE		0155-06-03.64/65 NORMAL 60,00MM RD(2,3622IN.) UNTERMASST.POS.950-955		01
5	213 3871	2	PLEUELSCHRAUBE	2	BIG-END BOLT	VIS DE BIELLE	TORNILLO BIELA				01
950	213 7754	1	LAGER	1	BEARING/SUPPORT	PALIER/SUPPORT	SOPORTE/COJINETE		1.UNTERMASST.59.75MM RD (2,3523 IN.)		
951	213 7758	1	LAGER	1	BEARING/SUPPORT	PALIER/SUPPORT	SOPORTE/COJINETE		2.UNTERMASST.59.50MM RD (2,3425 IN.)		
952	213 7762	1	LAGER	1	BEARING/SUPPORT	PALIER/SUPPORT	SOPORTE/COJINETE		3.UNTERMASST.59.25MM RD (2,3327 IN.)		
953	213 7766	1	LAGER	1	BEARING/SUPPORT	PALIER/SUPPORT	SOPORTE/COJINETE		4.UNTERMASST.59.00MM RD (2,3228 IN.)		
954	213 7770	1	LAGER	1	BEARING/SUPPORT	PALIER/SUPPORT	SOPORTE/COJINETE		5.UNTERMASST.58.75MM RD (2,3130 IN.)		
955	213 7774	1	LAGER	1	BEARING/SUPPORT	PALIER/SUPPORT	SOPORTE/COJINETE		6.UNTERMASST.58.50MM RD (2,3031 IN.)		

28.04.80



Kolben
Pipston
Piston
Embolo

Stück / Zyl.-Einheit
Pieces / cyl. unit
Qté / cylindre
Cantid. / unid. cilind.



0150-07-500 3387

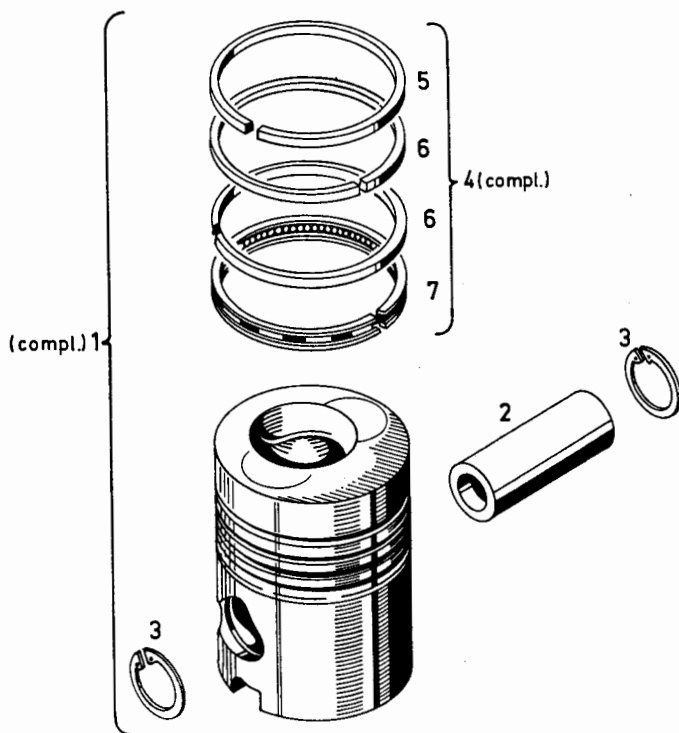


Bild Pos.	Teile-Nr.	Stück-zahl	DEUTSCH	ENGLISH	FRANCAIS	ESPAÑOL	Nummer / Bemerkung	ETK
1	213 6952	1	KOLBEN	PISTON	PISTON	PISTON	NORMAL 100,00MM RD(3,9370IN.) UEBERMASSTUFEN POS.950 U.955	01
2	337 1660	1	KOLBENBOLZEN	PISTON PIN	AXE DE PISTON	PERNO DE EMBOLO	0155-07-10.22	
3	110 7821	2	SICHERUNGSRING	CIRCLIP	CIRCLIP	CIRCLIP	35XI,5 DIN 472	
4	223 3074	SZ	KOLBENRINGSATZ	SET OF RINGS	SEGMENTATION	LOTE AROS EMBOLO	NORMAL 100,00MM RD(3,9370IN.) UEBERMASSTUFEN POS.951 U.956	01
5	117 1718	1	TRAPEZRING	TRAPEZOIDAL RING	SEGMENT TRAPEZ.	ANIL.SECC.TRAPEC.	DS100X91,4X3H2962K-CR NORMAL 100,00MM RD(3,9370IN.) UEBERMASSTUFEN POS.952 U.957	
6	117 1722	2	MINUTENRING	TAPER PISTON RING	SEGM BISEaute	ARO BISELADO	100X91,4X2,5H2957 FE NORMAL 100,00MM RD(3,9370IN.) UEBERMASSTUFEN POS.953 U.958	
7	116 1089	1	OELSCHLITZRING	OIL CONTROL RING	SEG RACL HLE A LUM	AN.RANUR.RASPAACTE	SF 100 X 90,9X 5 H 2984 CR NORMAL 100,00MM RD(3,9370IN.) UEBERMASSTUFEN POS.954 U.959	
950	213 6958	1	KOLBEN	PISTON	PISTON	PISTON	1.UEBERMASSTUFE 100,50 MM RD (3.9567 IN.)	
951	223 3077	SZ	KOLBENRINGSATZ	SET OF RINGS	SEGMENTATION	LOTE AROS EMBOLO	1.UEBERMASSTUFE 100.50 MM RD (3.9567IN.)	
952	117 1720	1	TRAPEZRING	TRAPEZOIDAL RING	SEGMENT TRAPEZ.	ANIL.SECC.TRAPEC.	D 100,5X 91,9X3 H 2962 K-CR 1.UEBERMASSTUFE 100,50 MM RD (3.9567 IN.)	
953	117 1721	2	MINUTENRING	TAPER PISTON RING	SEGM BISEaute	ARO BISELADO	100,5X 91,9X 2,5H 2959 FE 1.UEBERMASSTUFE 100,50 MM RD (3.9567IN.)	
954	116 2103	1	OELSCHLITZRING	OIL CONTROL RING	SEG RACL HLE A LUM	AN.RANUR.RASPAACTE	SF 100,5X 91,4X 5 H 2984 CR 1.UEBERMASSTUFE 100,50 MM RD (3.9567 IN.)	

28.04.80

						0150-07	500 3387		
Bild Pos.	Teile-Nr.	Stek- zahl	DEUTSCH	ENGLISH	FRANCAIS	ESPANOL	Nummer / Bemerkung		ETK
955	223 1469	1	KOLBEN	PISTON	PISTON	PISTON	2.UEBERMASST. 101,00MM RD (3,9764 IN.)		
956	223 3119	SZ	KOLBENRINGSATZ	SET OF RINGS	SEGMENTATION	LOTE ARDS EMBOLO	2.UEBERMASST. 101,00MM RD (3,9764 IN.)		
957	117 1759	1	TRAPEZRING	TRAPEZOIDAL RING	SEGMENT TRAPEZ.	ANIL.SECC.TRAPEC.	D 101 X 92,4X3 H 2962 K-CR 2.UEBERMASST. 101,00MM RD (3,9764 IN.)		
958	117 1758	2	MINUTENRING	TAPER PISTON RING	SEGM BISEAUTE	ARO BISELADO	101 X 92,4X 2,5H 2959-FE 2.UEBERMASST. 101,00MM RD (3,9764 IN.)		
959	117 2313	1	OELSCHLITZRING	OIL CONTROL RING	SEG RACL HLE A LUM	AN.RANUR.RASPAACTE	SF 101 X 91,9X 5 H 2984 CR 2.UEBERMASST.101,00MM RD (3,9764 IN.)		

28.04.80



Zylinderkopf
Cylinder head
Culasse
Culata

Stück / Zyl.- Einheit
Pieces / cyl. unit
Qté / cylindre
Cantid./unid. cilind.



0150-08 -502 2898

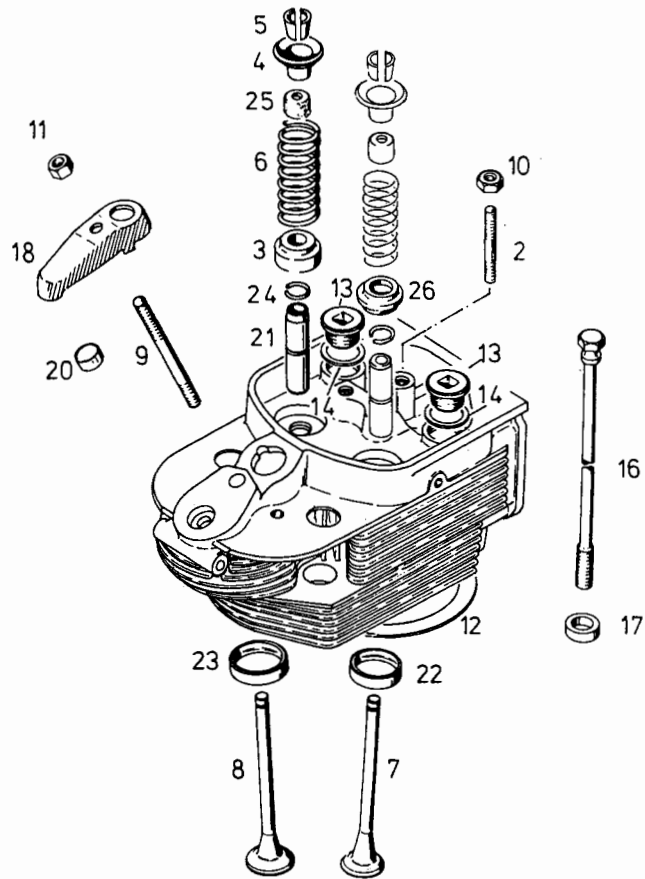
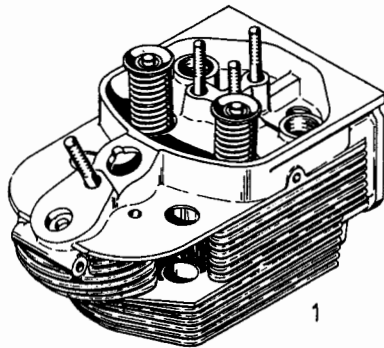


Bild Pos.	Teile-Nr.	Stück-zahl	DEUTSCH	ENGLISH	FRANCAIS	ESPAÑOL	Nummer / Bemerkung	ETK
1	223 2570	1	ZYLINDERKOPF	CYLINDER HEAD	CULASSE	CULATA CILINDRO	MONTAGETEIL BEI ERSATZ POS.12MITLIEFERN	01
2	112 4753	3	STIFTSCHRAUBE	STUD	GOUJON	ESPARRAGO	M 8X 55 SN4 DIN 835- 8.8 A4C	
3	213 7096	1	FEDERTELLER	SPRING CAP	CUVETTE DE RESSORT	PLATO RESORTE	0155-08-45.23	01
4	337 1748	2	FEDERTELLER	SPRING CAP	CUVETTE DE RESSORT	PLATO RESORTE	8H 7020	01
5	116 8817	4	VENTILKEGELSTUECK	VALVE CONE	DEMI-CONE SOUPAPE	CONE ABRAZADOR	0154-08-42.28	01
6	336 9305	2	DRUCKFEDER	COMPRESSION SPRING	RESSORT DE COMPR	RESORTE PRESION		01
7	213 7300	1	AUSLASSVENTIL	EXHAUST VALVE	SOUPAPE D'ECHAPPM.	VALV.ESCAPE		01
8	213 7301	1	EINLASSVENTIL	INLET VALVE	SOUP D'ADMISSION	VALV.ADMIS.		01
9	113 5976	1	STIFTSCHRAUBE	STUD	GOUJON	ESPARRAGO	M10 SN4X 65 DIN 835- 6.8 A4C	
10	111 2824	3	SECHSKANTMUTTER	HEX.NUT	ECROU 6 PANS	TUERCA HEXAGONAL	M 8 DIN 934-M 8 A4C	
11	110 2659	1	SECHSKANTMUTTER	HEX.NUT	ECROU 6 PANS	TUERCA HEXAGONAL	M 10 DIN 934-M8-A4C	
12	223 0216	1	ZWISCHENRING	INTERMEDATE RING	BAGUE INTERMED.	ANILLO INTERMEDIO		01
13	213 6596	2	VERSCHLUSSSCHRAUBE	SCREW PLUG	BOUCHON FILETE	TAPON ROSCADO	F.EIN U AUSLASS	
14	111 8760	2	DICHRING	WASHER	BAGUE D'ETANCHEITE	ANILLO DE JUNTA	A 26X31 DIN 7603-CU	
16	210 1681	4	SKT.DEHNSCHRAUBE	WAISTED BOLT	VIS EXTENS 6 PANS	TORN.HEX.EXPANSION	0155-08-51.17	01
17	337 1666	4	UNTERLEGSCHIBE	WASHER	RONDELLE	ARANDELA CALCE	0155-08-03.28	
18	213 7591	1	BUEGEL	YOKE/RETAINER	ETRIER	ESTRIBO		
20	213 7580	1	BOLZEN	PIN/BOLT/STUD	BOULON/AXE	BULON		
21	223 2528	2	VENTILFUEHRUNG	VALVE GUIDE	GUIDE DE SOUPAPE	GUIA DE VALVULA	NORMAL 15,00MM RD(0.5906IN.) UEBERMASST.POS.950.951	

28.04.80

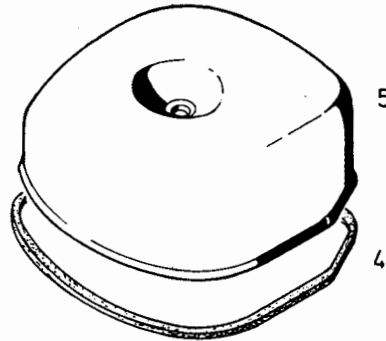
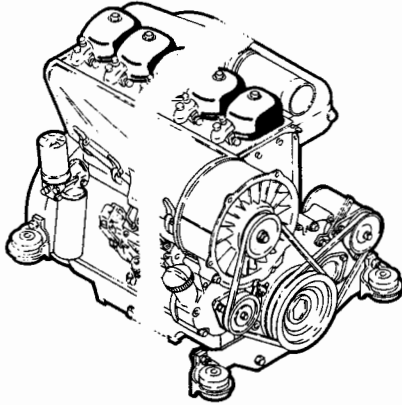
Bilz Pos.		Teile-Nr.	Stek- zahl	DEUTSCH	ENGLISH	FRANCAIS	ESPAÑOL	Nummer / Bemerkung	ETK
22	213 7306	1		VENTILSITZRING	SEAT INSERT RING	BAGUE-SIEGE SOUP.	ANILLO ASIENT.VALV	FUER AUSL.NORMAL 40,16MM RD (1.5811IN.)UEB.M.POS.952-954	
23	213 7302	1		VENTILSITZRING	SEAT INSERT RING	BAGUE-SIEGE SOUP.	ANILLO ASIENT.VALV	FUER EINL.NORMAL 45,66MM RD (1.7976IN.)UEB.M.POS.955-957	
24	121 5500	2		SPRENGRING	SNAP RING	AGRAFE CIRCULAIRE	ANILLO RETENCION	951 K 4	
25	223 2527	2		VENTILSCHAFTDICHTG	GASKET	JOINT TIGE SOUPAPE	JUNTA COLA VALVULA		01
26	213 1029	1		VENTILDREHVORRTG	VALVE ROTATOR	ROTATEUR SOUPAPE	DISP.GIRO VALVULA		01
950	223 3020	2		VENTILFUEHRUNG	VALVE GUIDE	GUIDE DE SOUPAPE	GUIA DE VALVULA	1.UEBERMASST. 15,25MM RD (0.6004IN.)	
951	223 3021	2		VENTILFUEHRUNG	VALVE GUIDE	GUIDE DE SOUPAPE	GUIA DE VALVULA	2.UEBERMASST. 15,50MM RD(0.6102IN.)	
952	213 7307	1		VENTILSITZRING	SEAT INSERT RING	BAGUE-SIEGE SOUP.	ANILLO ASIENT.VALV	FUER AUSL.1.UEBERMASST. 40,36MM RD (1.5850IN.)	
953	213 7308	1		VENTILSITZRING	SEAT INSERT RING	BAGUE-SIEGE SOUP.	ANILLO ASIENT.VALV	FUER AUSL.1.UEBERMASST. 40,36MM RD (1.5890IN.)	
954	213 7309	1		VENTILSITZRING	SEAT INSERT RING	BAGUE-SIEGE SOUP.	ANILLO ASIENT.VALV	FUER AUSL.2.UEBERMASST. 40,46MM RD (1.5929IN.)	
955	213 7303	1		VENTILSITZRING	SEAT INSERT RING	BAGUE-SIEGE SOUP.	ANILLO ASIENT.VALV	FUER EINL.1.UEBERMASST. 45,76MM RD(1,8015IN.)	
956	213 7304	1		VENTILSITZRING	SEAT INSERT RING	BAGUE-SIEGE SOUP.	ANILLO ASIENT.VALV	FUER EINL.2.UEBERMASST. 45,86 MM RD (1.8055 IN.)	
957	213 7305	1		VENTILSITZRING	SEAT INSERT RING	BAGUE-SIEGE SOUP.	ANILLO ASIENT.VALV	FUER EINL.3.UEBERMASST. 45,96MM RD(1,8094IN.)	
								28.04.80	



Zylinderkopfhaube
 Rocker chamber cover
 Culasse
 Caperuza de culata



0150-08-500 6586



DEUTZ Pos.	Teile-Nr.	Stück- zahl	DEUTSCH	ENGLISH	FRANCAIS	ESPAÑOL	0150-08 500 6586 Nummer / Bemerkung	ETK
1	111 1132	1	SECHSKANTSCHRAUBE	HEX. BOLT	VIS 6 PANS	TORNILLO HEXAGONAL	M 8 X 30 DIN 931- 8.8-A4C	
2	121 6307	1	DICHTRING	WASHER	BAGUE D'ETANCHEITE	ANILLO DE JUNTA	2 914 A 8	01
3	110 7101	1	SCHEIBE	WASHER/DISC/PLATE	RONDELLE/DISQUE	DISCO	A 8,4DIN 125-ST-A4C	
4	337 1692	1	DICHTUNG	GASKET	GARNITURE/JOINT	JUNTA	0155-08-22.05	01
5	223 4784	1	ZYLINDERKOPFHAUBE	COVER	CHAPEAU DE CULASSE	CAPERUZA CULATA		

28.04.80



Nockenwelle
Camshaft
Arbre à cames
Árbol de levas



0150-10 -500 6862

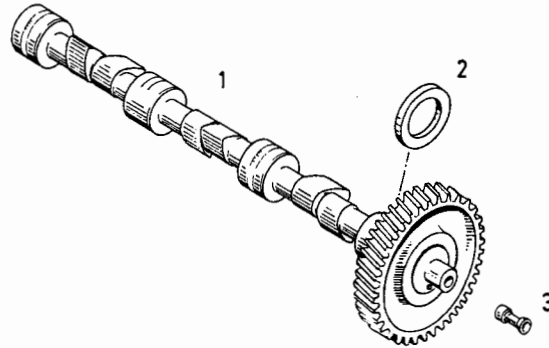
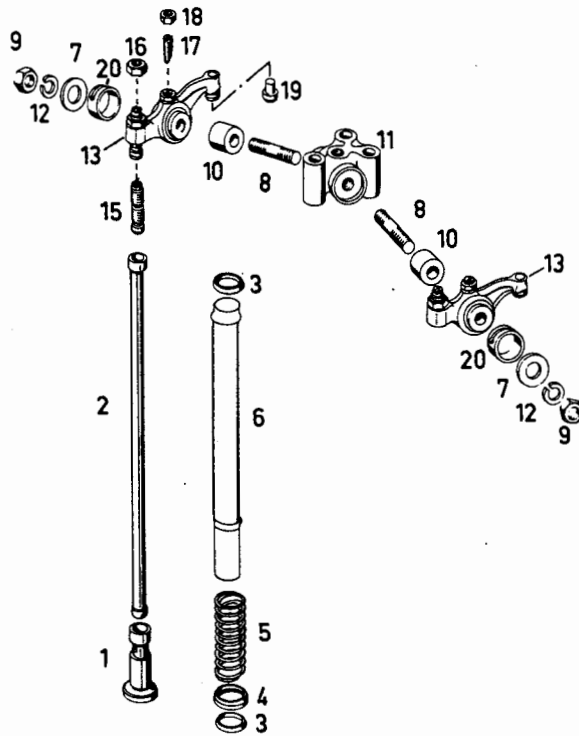
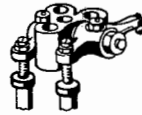


Bild Pos.		Teile-Nr.		Stück-zahl		0150-10 500 6862				Nummer / Bemerkung	ETK
						DEUTSCH	ENGLISH	FRANCAIS	ESPAÑOL		
1	210 1222	1	NOCKENWELLE	CAMSHAFT	ARBRE A CAMES	ARBOL DE LEVAS	0150-10-02.140				
2	336 7789	1	SCHEIBE	WASHER/DISC/PLATE	RONDELLE/DISQUE	DISCO	0153-10-01.16				
3	121 6884	1	BUECHSE	BUSH	BOITE	CASQUILLO	4 217 A				

23.04.80

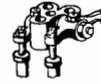


Pos.	Teil-Nr.	Stück-zahl	DEUTSCH	ENGLISH	FRANCAIS	ESPAÑOL	0150-11 500 5867 Nummer / Bemerkung	ETK
1	337 1885	2	VENTILSTOESSEL	VALVE TAPPET	POUSSOIR	TAQUE DE VALVULA	0155-11-13.01	
2	337 1836	2	STOSSSTANGE	PUSHROD	TIGE DE CULBUTEUR	VARILLA EMPUJE	0155-11-03.20	
3	223 2840	2	DICHTRING	WASHER	BAGUE D'ETANCHEITE	ANILLO DE JUNTA		01
4	337 1887	2	KAPPE	CAP	CAPUCHON/CALOTTE	SOMBRER./CAPUCHON	0155-11-13.05	
5	337 1876	2	SCHRAUBENFEDER	HELICAL SPRING	RESSORT A BOUDIN	RESORTE HELICOIDAL	0155-11-10.18	
6		IP	SCHUTZROHR	COVER TUBE	TUBE PROTECTEUR	TUBO PROTECTOR	S.TAFEL 0150-11-502 2186 VERST.-AUSF.0150-11-502 2185	
7	121 6080	2	SCHEIBE	WASHER/DISC/PLATE	RONDELLE/DISQUE	DISCO	2 306 A 6	
8	111 3476	2	STIFTSCHRAUBE	STUD	GOUJON	ESPARRAGO	AM10 X 35 DIN 939- 8.8-A4C	
9	110 2659	2	SECHSKANTMUTTER	HEX.NUT	ECROU 6 PANS	TUERCA HEXAGONAL	M10 DIN 934-M 8 A4C	
10	337 1866	2	BUCHSE	BUSH	DOUILLE	CASQUILLO	0155-11-09.09	
11	337 1867	1	KIPPHEBELBOCK	ROCKER BRACKET	SUPP DE CULBUTEUR	CABALLETE BALANCIN	0155-11-09.11	
12	110 2800	2	FEDERRING	SPRING LOCKWASHER	RONDELLE GROWER	ARANDELA ELASTICA	A 10 DIN 128 A4C	
13	223 0849	2	KIPPHEBEL	ROCKER ARM	CULBUTEUR	BALANCIN	VOLLST.F.EIN-U.AUSLASS MIT POS.15-20	
15	336 5861	2	EINSTELLSCHRAUBE	ADJUSTING SCREW	VIS DE REGLAGE	TORN.GRADUACION	0152-11-04.08	01
16	111 3146	2	SECHSKANTMUTTER	HEX.NUT	ECROU 6 PANS	TUERCA HEXAGONAL	M10X1 DIN 936-M5S	
17	223 0850	2	OELDUESE	OIL NOZZLE	GICLÉUR D'HUILE	TOBERA ACEITE		
18	111 2813	2	SECHSKANTMUTTER	HEX.NUT	ECROU 6 PANS	TUERCA HEXAGONAL	M 6 DIN 934-M 8 A4C	
19	213 9600	2	DRUCKPILZ	THRUST PAD	CHAMP DE POUSSEE	SETA PRESION		01
20	223 0851	2	BUCHSE	BUSH	DOUILLE	CASQUILLO		
21	337 1878	2	DICHTRING	WASHER	BAGUE D'ETANCHEITE	ANILLO DE JUNTA		



Schutzrohr
Cover Tube
Tube Protecteur
Tubo Protector

Stück / Zyl.- Einheit
Pieces / cyl. unit
Qté / cylindre
Cantid. / unid. cilind.



0150-11 - 502 2185



Bild Pos.		Teil-Nr.		0150-11 502 2185				Nummer / Bemerkung		ETK
				DEUTSCH	ENGLISH	FRANCAIS	ESPANOL			
1	223 1912	1		SCHUTZROHR	COVER TUBE	TUBE PROTECTEUR	TUBO PROTECTOR			

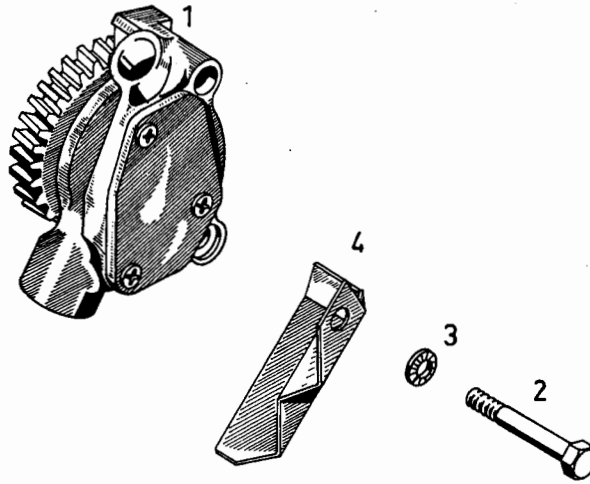
28.04.80



Schmierölpumpe
Lube oil pump
Pompe d'huile de graissage
Bomba de aceite lubricante



0150-14-500 4431



PzH Pos.	Teile-Nr.	Stk- zahl					0150-14	500 4431	ETK
			DEUTSCH	ENGLISH	FRANCAIS	ESPAÑOL	Nummer / Bemerkung		
1	213 0440	1	SCHMIERÖLPUMPE	LUBE OIL PUMP	POMPE HUILE GRAISS	BOMBA ACEITE LUBR.			
2	111 1168	2	SECHSKANTSCHRAUBE	HEX. BOLT	VIS 6 PANS	TORNILLO HEXAGONAL	M 8 X 60 DIN 931- 8.8-A4C		
3	116 9689	2	SICHERUNGSSCHEIBE	LOCKING WASHER	RONDELLE SECURITE	ARANDELA SEGURIDAD	8 H 2203		
4	213 0375	1	ABSCHIRMBLECH	SHIELD	TOLE-ECRAN	CHAPA PROTECTORA			

28.04.80



Schmierölfilter
Lube oil filter
Filtre à huile-moteur
Filtro de aceite lubricante



0150-15-500 4435

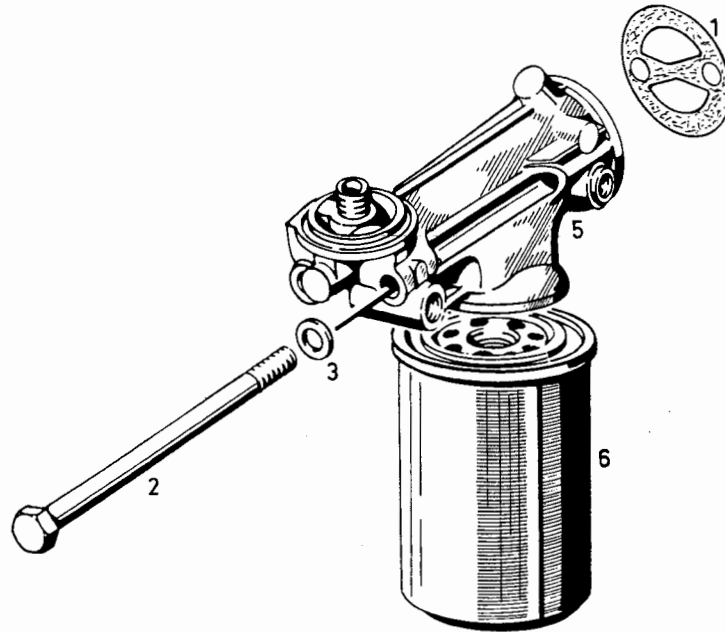
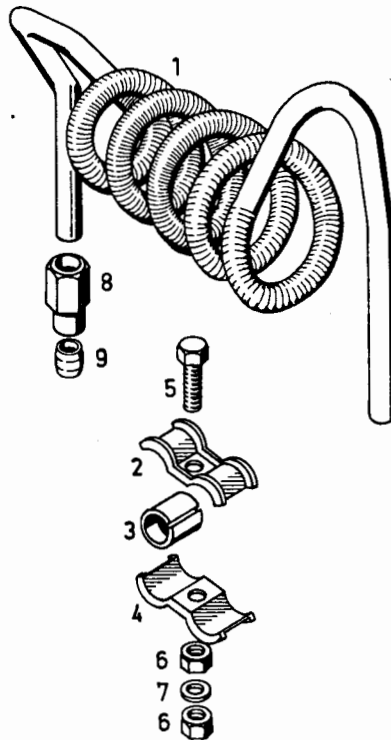
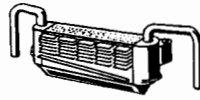


Bild Pos.	Teile-Nr.	Stück-zahl	DEUTSCH	ENGLISH	FRANCAIS	ESPAÑOL	0150-15 500 4435 Nummer / Bemerkung	ETK
1	336 2983	1	DICHTUNG	GASKET	GARNITURE/JOINT	JUNTA	0150-15-43.01	01
2	111 1385	2	SECHSKANTSCHRAUBE	HEX.BOLT	VIS 6 PANS	TORNILLO HEXAGONAL	M10X 160 DIN 931- 8.8-A4C	
3	110 7105	2	SCHEIBE	WASHER/DISC/PLATE	RONDILLE/DISQUE	DISCO	A10,5DIN 125-ST-A4C	
5	223 2097	1	FILTERTRAEGER	SUPPORT	SUPPORT DE FILTRE	PORTA-FILTRO		
6	116 0024	1	FILTERPATRONE	CARTRIDGE	CARTOUCHE FILTRANT	CARTUCHO FILTRO	A 1 H 4123	01

28.04.80



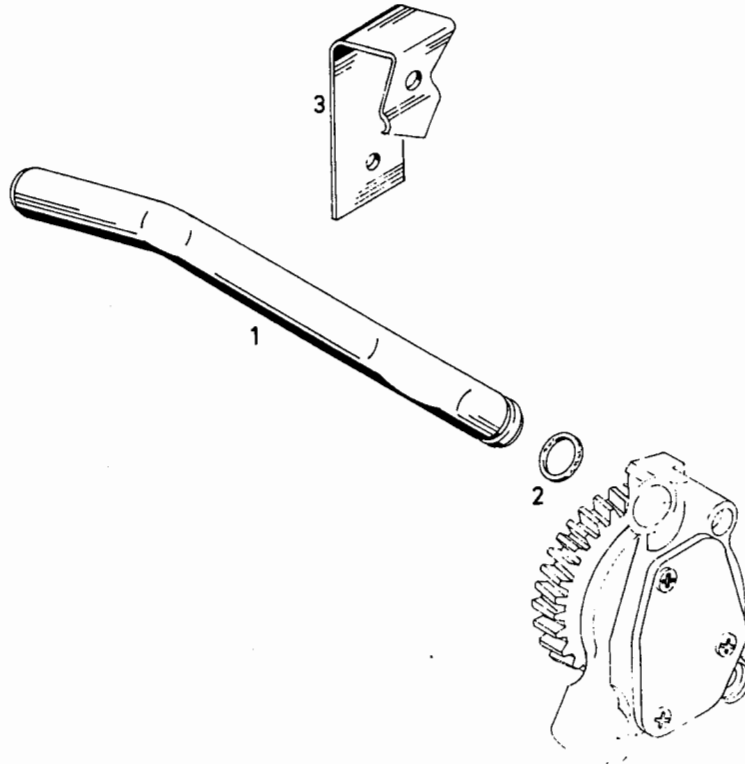
						0150-15 500 6864		
Einl. Pos.	Teil-Nr.	Stück-zahl	DEUTSCH	ENGLISH	FRANCAIS	ESPAÑOL	Nummer / Bemerkung	ETK
1	336 3004	1	RIPPENROHRSPIRALE	COOLING COIL	SERPENTIN AILETTES	SERPENTIN ALETAS	0150-15-53.01	
2	336 2936	2	SCHELLE	CLIP	COLLIER	ABRAZADERA	0150-15-20.04 OBERTEIL	
3	121 6795	4	GUMMIMUFFE	RUBBER SLEEVE	MANCHON CAOUTCHOUC	MANGUITO CAUCHO	3 401 A 1	
4	336 2937	2	SCHELLE	CLIP	COLLIER	ABRAZADERA	0150-15-20.06 UNTERTEIL	
5	111 2278	2	SECHSKANTSCHRAUBE	HEX. BOLT	VIS 6 PANS	TORNILLO HEXAGONAL	M 6 X 40 DIN 933- 8.8	
6	111 2813	4	SECHSKANTNUTTER	HEX. NUT	ECROU 6 PANS	TUERCA HEXAGONAL	M 6 DIN 934-M 8 A4C	
7	121 5850	2	SCHEIBE	WASHER/DISC/PLATE	RONDELLE/DISQUE	DISCO	1 144 D	
8	223 2281	2	UEBERWURFMUTTER	UNION NUT	ECROU-RACCORD	TUERCA EMPALME		
9	121 6511	2	DOPPELKEILRING	DUPLEX RING	BAGUE CALAGE DBLE	ANILLO CUNA DOBLE	3 106 W 18	01



Öldruckrohr
 Oil delivery pipe
 Tube de refoulement d'huile
 Tubo de presión de aceite

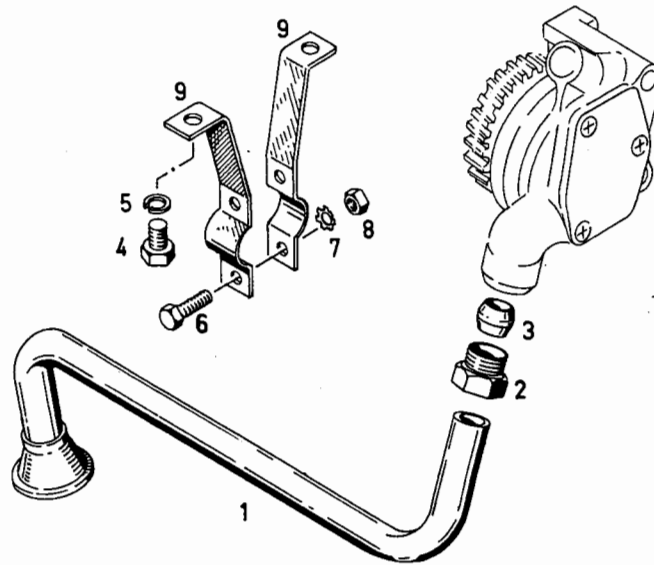
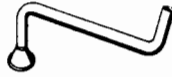


0150-16-500 3420



Oil Pas.	Teile-Nr.	Stückzahl	DEUTSCH	ENGLISH	FRANCAIS	ESPAÑOL	0150-16 500 3420 Nummer / Bemerkung	ETK
1	213 6359	1	ROHR	PIPE/TUBE	TUBE/TUYAU	TUBO		
2	116 6002	1	RUNDGUMMIRING	O-SEAL	ANNEAU TORIQUE	ANILLO GOMA REDOND	14 X 3 H 721-S11	
3	346 9596	1	BUEGELFEDER	YOKE SPRING	ETRIER-RESSORT	RESORTE ESTRIBO	0150-16-51.08	

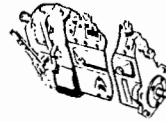
28.04.80



DIN Pos.		Teile-Nr.		Stück-zahl		0150-16 500 6735				Nummer / Bemerkung		ETK
		DEUTSCH		ENGLISH		FRANCAIS		ESPAÑOL				
1	216 5716	1	SAUGROHR	1	SUCTION PIPE	1	TUYAU ASPIRATION	1	TUBO ASPIRACION			
2	121 6500	1	UEBERWURFSCHRAUBE	1	CAP SCREW/NUT	1	VIS CHAPEAU	1	TORNILLO EMPALME	3 104 W 20		
3	121 6512	1	DOPPELKEILRING	1	DUPLEX RING	1	BAGUE CALAGE DBLE	1	ANILLO CUNA DOBLE	3 106 W 20		
4	111 2299	2	SECHSKANTSCHRAUBE	2	HEX.BOLT	2	VIS 6 PANS	2	TORNILLO HEXAGONAL	M 8 X 12 DIN 933- 8.8-A4C	01	
5	110 2799	2	FEDERRING	2	SPRING LOCKWASHER	2	RONDELLE GROWER	2	ARANDELA ELASTICA	A 8 DIN 128 A4C		
6	111 2248	2	SECHSKANTSCHRAUBE	2	HEX.BOLT	2	VIS 6 PANS	2	TORNILLO HEXAGONAL	M 6 X 15 DIN 933- 8.8		
7	111 7861	2	ZAHNSCHEIBE	2	TOOTHED WASHER	2	RONDELLE DENTEE	2	ARANDELA DENTADA	A 6,4 DIN 6797		
8	111 2813	2	SECHSKANTMUTTER	2	HEX.NUT	2	ECROU 6 PANS	2	TUERCA HEXAGONAL	M 6 DIN 934-M 8 A4C		
9	336 3064	2	ROHRSCHELLE	2	PIPE CLIP	2	COLLIER PR TUBES	2	ABRAZADERA DE TUBO	0150-16-53.15		



Einspritzpumpe
Injection pump
Pompe d'injection
Bomba de inyección



0150-17-5024365

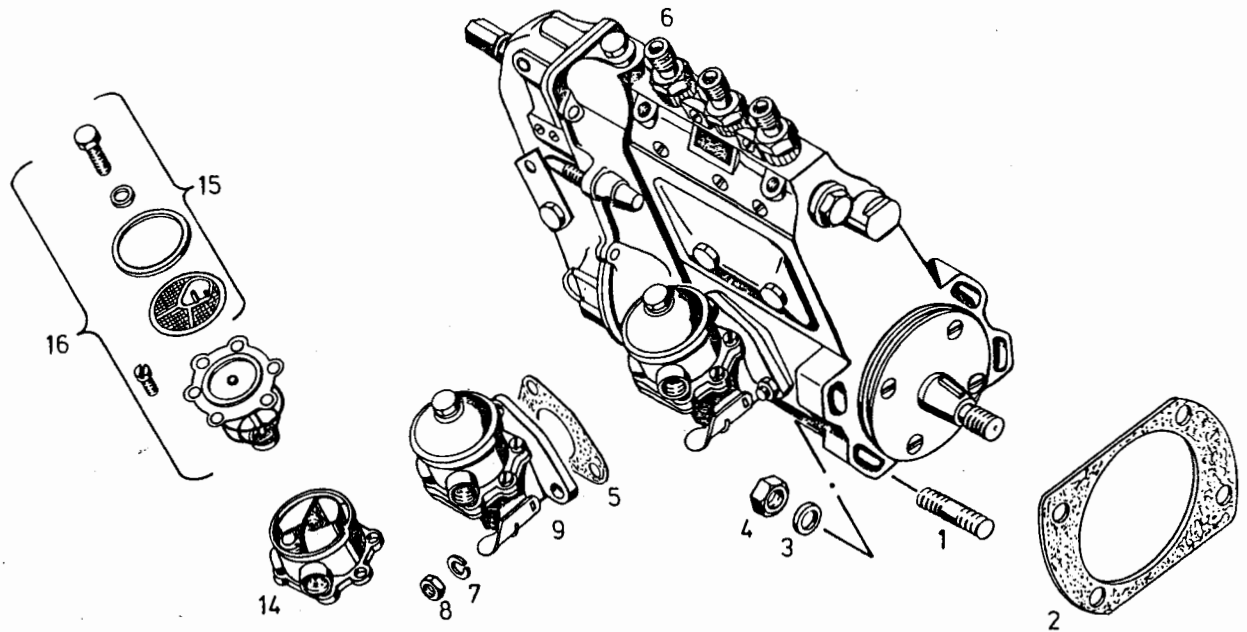


Bild Pos.	Teile-Nr.	Stückzahl	DEUTSCH	ENGLISH	FRANCAIS	ESPAÑOL	0150-17 502 4365	Nummer / Bemerkung	ETK
1	110 2301	4	STIFTSCHRAUBE	STUD	GOUJON	ESPARRAGO	M10X30DIN939-6.8A4C		
2	213 6717	1	DICHTUNG	GASKET	GARNITURE/JOINT	JUNTA			01
3	110 7105	4	SCHEIBE	WASHER/DISC/PLATE	RONDELLE/DISQUE	DISCO	A10,5DIN125-ST-A4C		
4	110 2659	4	SECHSKANTMUTTER	HEX.NUT	ECROU 6 PANS	TUERCA HEXAGONAL	M10DIN934-M8A4C		
5	337 2182	1	DICHTUNG	GASKET	GARNITURE/JOINT	JUNTA	0155-20-09.12		
6	291 8180	1	REIHEN-E-PUMPE	INJECTION PUMP	POMPE EN LIGNE	BOMB.INY.EN SERIE			
7	110 2797	4	FEDERRING	SPRING LOCKWASHER	RONDELLE GROWER	ARANDELA ELASTICA	A6DIN128A4C	37,5KW(51PS) EINZELTEILE S. TAFEL 5028908 U.5027053.	
8	111 2813	3	SECHSKANTMUTTER	HEX.NUT	ECROU 6 PANS	TUERCA HEXAGONAL	M6DIN934-M8A4C		
9	213 4511	1	KRAFTSTOFFPUMPE	FUEL PUMP	POMPE A COMBUST	BOMBA COMBUSTIBLE			
14	210 2660	1	PUMPENBERTEIL	PUMP TOP	PARTIE SUP POMPE	PRTE.SUPR.BOMBA	0150-17-20.02		
15	126 0049	1	REPARATURSATZ	REPAIR KIT	LOT DE REPARATION	LOTE REPARACIONES	8747-10.003		01
16	126 0051	1	REPARATURSATZ	REPAIR KIT	LOT DE REPARATION	LOTE REPARACIONES	8747-10.004		01

28.04.80

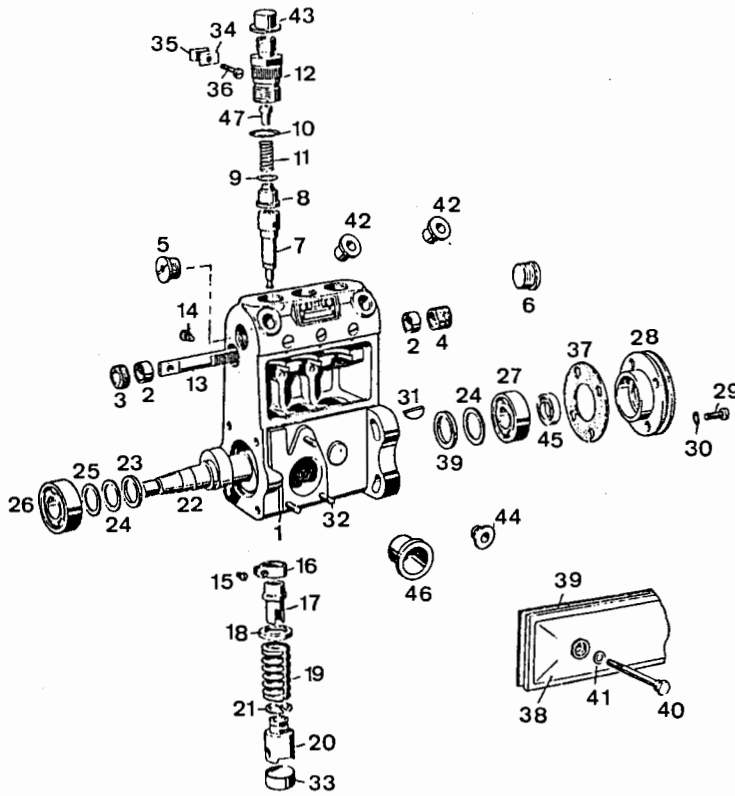
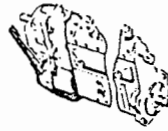
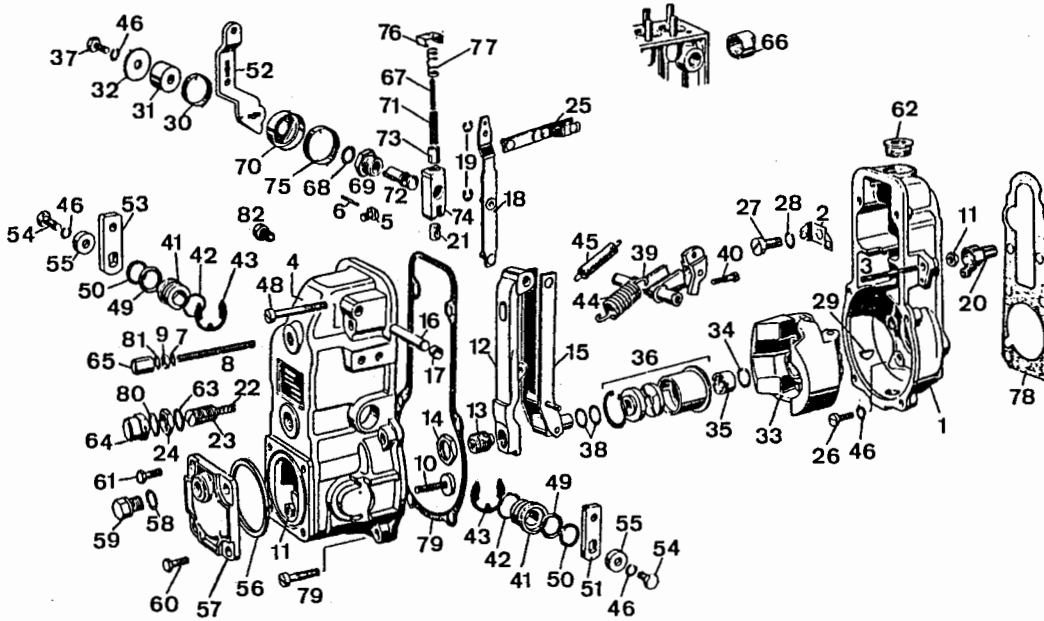
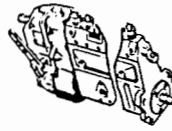


Bild Pos.	Teile-Nr.	Stückzahl	DEUTSCH	ENGLISH	FRANCAIS	ESPAÑOL	Nummer / Bemerkung	ETK
1	130 8797	1	PUMPENGEHÄUSE	PUMP HOUSING	CORPS DE POMPE	CAJA BOMBA		
2	128 8043	2	RING	RING	BAGUE/ANNEAU	ANILLO		
3	128 8143	1	GEWINDERING	THREADED RING	BAGUE FILETÉE	ARO ROSCADO		
4	128 8074	1	GEWINDEBUCHSE	THREADED BUSH	DOUILLE FILETÉE	CASQUILLO ROSCADO		
5	128 8773	1	VERSCHLUSSSCHRAUBE	SCREW PLUG	BOUCHON FILETÉ	TAPON ROSCADO		
6	130 8386	1	VERSCHLUSSSCHRAUBE	SCREW PLUG	BOUCHON FILETÉ	TAPON ROSCADO		
7	130 8404	3	PUMPENELEMENT	PUMP ELEMENT	ELEMENT DE POMPE	ELEMENTO BOMBA		
8	213 8223	3	DRUCKVENTIL	DELIVERY VALVE	SOUP DE REFOULEMENT	VALVULA PRESION		
9	213 8224	3	DICHTSCHEIBE	SEALING WASHER	RONDELLE D'ÉTANCH.	ARANDELA HERMETIZ.		
10	345 5813	3	O-RING	O-SEAL	BAGUE TORIQUE	ANILLO O		
11	210 3045	3	DRUCKFEDER	COMPRESSION SPRING	RESSORT DE COMPR.	RESORTE PRESION		
12	130 1995	3	HALTER	RETAINER	SUPPORT/PORTEQUIL	SOPORTE		
13	131 0142	1	REGELSTANGE	CONTROL ROD	TIGE DE REGLAGE	BARRA REGULACION		
14	130 8387	1	ZYLINDERSCHRAUBE	CHEESE-HEAD SCREW	VIS TÊTE CYLINDR.	TORN.CBZA.CILIND.		
15	128 8164	3	LINSENSCHRAUBE	FILL.-HEAD SCREW	VIS GOUTTE DE SUIF	TORN.CAB.LENTICUL.		
16	128 8318	NB	ZAHNSEGMENT	QUADRANT/SEGMENT	SEGMENT DENTE	SEGMENTO DENTADO	KOPFKREIS D.22,85 MM S.POS. 950	
17	128 8072	3	MITNEHMER	DRIVER/ACTUATOR	ENTRAINEUR/TOC	ARRASTADOR		
18	128 8023	3	FEDERTELLER	SPRING CAP	CUVETTE DE RESSORT	PLATO RESORTE		
19	210 3056	3	DRUCKFEDER	COMPRESSION SPRING	RESSORT DE COMPR.	RESORTE PRESION		
20	128 8437	3	ROLLENSTOESSEL	ROLLER TAPPET	POUSSOIR A GALET	TAQUE A RODILLO		
21	128 8025	3	NUTSCHEIBE	WASHER	DISQUE A RAINURES	PLATO RANURADO		

10.05.80

Bild Pos.	Teile-Nr.	Stk.-zahl	DEUTSCH	ENGLISH	FRANCAIS	ESPAÑOL	Nummer / Bemerkung	ETK
22	130 7220	1	NOCKENWELLE	CAMSHAFT	ARBRE A CAMES	ARBOL DE LEVAS		
23	128 8035	2	RING	RING	BAGUE/ANNEAU	ANILLO		
24	128 7997	NB	AUSGLEICHSCHLEIBE	SHIM	CALE	ARANDELA COMPENS.	0,10 MM S.POS. 951-957	
25	128 7995	1	AUSGLEICHSCHLEIBE	SHIM	CALE	ARANDELA COMPENS.		
26	110 8937	1	SCHULTERKUGELLAGER	BALL BEARING	ROUL BILLES EPAULM	COJ.UN SOLO APOYO	L17DIN615	
27	110 3690	1	RILLENKUGELLAGER	BALL BEARING	ROUL RAINURE BILLE	COJ.BOLAS FIJO	6203YDIN625	
28	129 8464	1	LAGERDECKEL	BEARING CAP	CHAPEAU DE PALIER	TAPA SOPORTE		
29	110 5533	4	ZYLINDERSCHRAUBE	CHEESE-HEAD SCREW	VIS TETE CYLINDR.	TORN.CBZA.CILIND.	AM6X10DIN84-4.8-A4C	
30	111 9608	4	FEDERRING	SPRING LOCKWASHER	RONDELLE GROWER	ARANDELA ELASTICA	6DIN7980	
31	111 8324	1	SCHLEIBENFEDER	WOODRUFF KEY	CLAVETTE WOODRUFF	CHAVETA MEDIA LUNA	3X6,5DIN6888	
32	128 8210	3	GEWINDEBOLZEN	THREADED PIN	BOULON FILETE	BULON ROSCADO		
33	128 8088	3	KAPSEL	CAPSULE	CAPSULE	CAPSULA		
34	129 8642	2	KLEMMBACKE	JAW	MORDACHE	MORDAZA SUJEC.		
35	129 8643	2	KLEMMBACKE	JAW	MORDACHE	MORDAZA SUJEC.		
36	110 4381	2	ZYLINDERSCHRAUBE	CHEESE-HEAD SCREW	VIS TETE CYLINDR.	TORN.CBZA.CILIND.	AM6X28DIN84-4.8-A4C	
37	131 0642	1	DICHTSCHLEIBE	SEALING WASHER	RONDELLE D'ETANCH	ARANDELA HERMETIZ.		
38	130 8513	1	VERSCHLUSSDECKEL	COVER	COUVERCLE OBTURAT.	TATA DE CIERRE		
39	130 8798	1	DICHTRAHMEN	SEALING FRAME	CADRE D'ETANCHEITE	BASTID.HERMETIZ.		
40	128 8170	2	SECHSKANTSCHRAUBE	HEX.BOLT	VIS 6 PANS	TORNILLO HEXAGONAL		
41	111 8641	2	FLACHDICHTRING	GASKET	BAGUE-JOINT PLATE	ANILLO JUNTA PLANO	A6X10DIN7603-CU	
42	130 8045	2	SCHUTZKAPPE	CAP	CAPUCHON PROTECT.	SOMBRETERE PROTEC.		
43	130 8185	3	SCHUTZKAPPE	CAP	CAPUCHON PROTECT	SOMBRETERE PROTEC.		
44	128 9829	1	SCHUTZKAPPE	CAP	CAPUCHON PROTECT	SOMBRETERE PROTEC.		
45	130 8512	1	DICHTRING	WASHER	BAGUE D'ETANCHEITE	ANILLO DE JUNTA		
46	130 8390	1	SCHUTZKAPPE	CAP	CAPUCHON PROTECT	SOMBRETERE PROTEC.		
47	130 4679	3	ZWISCHENSTUECK	ADAPTER	PIECE INTERCALAIRE	PIEZA INTERMEDIA		
950	128 8319	NB	ZAHNSEGMENT	QUADRANT/SEGMENT	SEGMENT DENTE	SEGMENTO DENTADO	KOPFKREIS D.22,70 MM S.POS. 16	
951	128 7998	NB	AUSGLEICHSCHLEIBE	SHIM	CALE	ARANDELA COMPENS.	0,12 MM S.POS.24	
952	128 7999	NB	AUSGLEICHSCHLEIBE	SHIM	CALE	ARANDELA COMPENS.	0,14 MM S.POS. 24	
953	128 8000	NB	AUSGLEICHSCHLEIBE	SHIM	CALE	ARANDELA COMPENS.	0,16 MM S.POS. 24	
954	128 8001	NB	AUSGLEICHSCHLEIBE	SHIM	CALE	ARANDELA COMPENS.	0,18 MM S.POS. 24	
955	128 8002	NB	AUSGLEICHSCHLEIBE	SHIM	CALE	ARANDELA COMPENS.	0,50 MM S.POS. 24	
956	128 8004	NB	AUSGLEICHSCHLEIBE	SHIM	CALE	ARANDELA COMPENS.	1,00 MM S.POS. 24	
957	128 7770	NB	AUSGLEICHSCHLEIBE	SHIM	CALE	ARANDELA COMPENS.	0,30 MM S.POS.24	

10.05.80



0150-17 502 7053

Bild Pos.	Teile-Nr.	Stückzahl	Deutsch	English	Français	Español	Nummer / Bemerkung	ETK
1	128 8895	1	REGLERGEHÄUSE	HOUSING	BOITIER DE REGULAT	CAJA REGULADOR		
2	130 4532	1	LASCHE	CONNECTING PLATE	ECLISSE	ECLISA		
3	130 7831	1	GEWINDESTIFT	GRUB SCREW	GOUPILLE FILETEE	PERNO ROSCADO		
4	131 0223	1	REGLERDECKEL	COVER	COUV DE REGULATEUR	TAPA REGULADOR		
5	129 8779	1	SCHENKELFEDER	YOKE SPRING	RESSORT BRANCHES	RESORTE PATILLA		
6	113 7555	1	ZYLINDERSTIFT	PARALLEL PIN	GOUPILLE CYLINDR.	PERNO CILINDRICO	2,5H8X12DIN7	
7	111 8641	1	FLACHDICHTRING	GASKET	BAGUE-JOINT PLATE	ANILLO JUNTA PLANO	A6X10DIN7603-CU	
8	128 6474	1	GEWINDESTIFT	GRUB SCREW	GOUPILLE FILETEE	PERNO ROSCADO		
9	129 0797	1	SECHSKANTMUTTER	HEX.NUT	ECROU 6 PANS	TUERCA HEXAGONAL		
10	128 8758	1	EINSTELLSCHRAUBE	ADJUSTING SCREW	VIS DE REGLAGE	TORN.GRADUACION		
11	111 2813	2	SECHSKANTMUTTER	HEX.NUT	ECROU 6 PANS	TUERCA HEXAGONAL	M6DIN934-M8A4C	
12	128 8693	1	SPANNHEBEL	CLAMPING LEVER	LEVIER SERRAGE	PALANCA TENSORA		
13	346 9624	1	FEDERKAPPE	SPRING CAP	CAPUCHON DE RESS.	SOMBRERETE RESORTE		
14	130 1113	1	SECHSKANTMUTTER	HEX.NUT	ECROU 6 PANS	TUERCA HEXAGONAL		
15	131 0184	1	GABELHEBEL	FORKED LEVER	LEVIER A CHAPE	PALANCA HORQUILLA		
16	128 8711	1	HEBELWELLE	LEVER SHAFT	AXE DE LEVIER	EJE PALANCA		
17	128 8603	2	VERSCHLUSSKAPPE	CAP	CHAPEAU	SOMBRERETE CIERRE		
18	128 8662	1	HEBEL	LEVER/ARM	LEVIER	PALANCA		
19	111 7927	2	SICHERUNGSSCHEIBE	LOCKING WASHER	RONDILLE SECURITE	ARANDELA SEGURIDAD	4DIN6799	
20	130 1337	1	SCHUTZKAPPE	CAP	CAPUCHON PROTECT	SOMBRERETE PROTEC.		
21	130 6960	1	GLEITSTUECK	SLIDING PAD	PIECE A COULISSE	PZA.DESLIZAMIENTO		
22	130 6668	1	DRUCKFEDER	COMPRESSION SPRING	RESSORT DE COMPR	RESORTE PRESION		

10.01.80

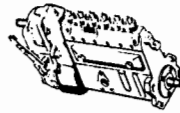
Bild Pos.	Teile-Nr.	Stück- zahl	Deutsch	English	Français	Español	Nummer / Bemerkung	ETK
23	128 8751	1	GEWINDESTIFT	GRUB SCREW	GOUPILLE FILETEE	PERNO ROSCADO		
24	128 8733	1	SECHSKANTMUTTER	HEX.NUT	ECROU 6 PANS	TUERCA HEXAGONAL		
25	131 0181	1	LASCHE	CONNECTING PLATE	ECLISSE	ECLISA		
26	113 6955	6	ZYLINDERSCHRAUBE	CHEESE-HEAD SCREW	VIS TETE CYLINDR.	TORN.CBZA.CILIND.	AM6X15DIN84-8.8A4C	
27	112 6448	1	ZYLINDERSCHRAUBE	CHEESE-HEAD SCREW	VIS TETE CYLINDR.	TORN.CBZA.CILIND.	AM8X200IN84-4.8A4C	
28	110 2799	1	FEDERRING	SPRING LOCKWASHER	RONDELLE GROWER	ARANDELA ELASTICA	A8DIN128A4C	
29	111 8324	1	SCHEIBENFEDER	WOODRUFF KEY	CLAVETTE WOODRUFF	CHAVETA MEDIA LUNA	3X6,5DIN6888	
30	130 4560	1	SCHENKELFEDER	YOKE SPRING	RESSORT BRANCHES	RESORTE PATILLA		
31	130 4659	1	BUCHSE	BUSH	DOUILLE	CASQUILLO		
32	130 7697	1	AUSGLEICHSCHLEIBE	SHIM	CALE	ARANDELA COMPENS.		
33	336 3169	1	FLIEHGEWICHT	FLYWEIGHT	MASSELOTTE	CONTRAPESO CENTRIF		
34	128 8534	1	FEDERRING	SPRING LOCKWASHER	RONDELLE GROWER	ARANDELA ELASTICA		
35	128 8742	1	RUNDMUTTER	ANNULAR NUT	ECROU ROND	TUERCA REDONDA		
36	128 8564	1	REGLERMUFFE	SLEEVE	MANCHON DE REGULAT	MANGUITO REGULADOR		
37	112 7031	1	SECHSKANTSCHRAUBE	HEX.BOLT	VIS 6 PANS	TORNILLO HEXAGONAL	M6X30DIN933-8.8A4C	
38	128 8496	NB	AUSGLEICHSCHLEIBE	SHIM	CALE	ARANDELA COMPENS.	1,0 MM S.POS. 950-952	
39	131 0191	1	SCHWENKGABEL	FORK/CLEVIS	CHAPE PIVOTANTE	FORCA PIVOTEABLE		
40	130 7828	1	EINSTELLSCHRAUBE	ADJUSTING SCREW	VIS DE REGLAGE	TORN.GRADUACION		
41	128 8569	2	LAGERBUCHSE	BEARING BUSH	BAGUE DE PALIER	CASQU.COJINETE		
42	128 9778	2	O-RING	O-SEAL	BAGUE TORIQUE	ANILLO O		
43	110 0808	2	SICHERUNGSSCHLEIBE	LOCKING WASHER	RONDELLE SECURITE	ARANDELA SEGURIDAD	15X2,5 15DIN6799-BZ	
44	128 8882	1	ZUGFEDER	DRAW SPRING	RESSORT TRACTION	RESORTE TRACCION		
45	130 2070	1	ZUGFEDER	DRAW SPRING	RESSORT TRACTION	RESORTE TRACCION		
46	110 2797	9	FEDERRING	SPRING LOCKWASHER	RONDELLE GROWER	ARANDELA ELASTICA	A6DIN128A4C	
47	110 1875	4	ZYLINDERSCHRAUBE	CHEESE-HEAD SCREW	VIS TETE CYLINDR.	TORN.CBZA.CILIND.	AM6X25DIN84-4.8-A4C	
48	112 6445	2	ZYLINDERSCHRAUBE	CHEESE-HEAD SCREW	VIS TETE CYLINDR.	TORN.CBZA.CILIND.	AM6X40DIN84-4.8-A4C	
49	128 8545	2	O-RING	O-SEAL	BAGUE TORIQUE	ANILLO O		
50	128 8486	NB	UNTERLEGSCHLEIBE	WASHER	RONDELLE	ARANDELA CALCE	1,00 MM S.POS. 953	
51	130 4739	1	HEBEL	LEVER/ARM	LEVIER	PALANCA		
52	130 4558	1	ABSTELLHEBEL	SHUTDOWN LEVER	LEVIER D'ARRET	PALANCA PARADA		
53	130 4739	1	VERSTELLHEBEL	ADJ./CONTROL LEVER	LEVIER DE REGLAGE	PALANCA GRADUACION		
54	111 2264	2	SECHSKANTSCHRAUBE	HEX.BOLT	VIS 6 PANS	TORNILLO HEXAGONAL	M6X20DIN933-8.8-A4C	
55	129 9268	2	ZWISCHENRING	INTERMEDIATE RING	BAGUE INTERMED.	ANILLO INTERMEDIO		
57	128 8642	1	VERSCHLUSSDECKEL	COVER	COUVERCLE OBTURAT.	TATA DE CIERRE		
58	111 8659	1	FLACHDICHTRING	GASKET	BAGUE-JOINT PLATE	ANILLO JUNTA PLANO	A10X13,5DIN7603-CU	
59	128 8190	1	VERSCHLUSSSCHRAUBE	SCREW PLUG	BOUCHON FILETE	TAPON ROSCADO		
60	111 2243	2	SECHSKANTSCHRAUBE	HEX.BOLT	VIS 6 PANS	TORNILLO HEXAGONAL	M6X12SKDIN933-8.8-A4C	
61	111 2240	2	SECHSKANTSCHRAUBE	HEX.BOLT	VIS 6 PANS	TORNILLO HEXAGONAL	M6X12DIN933-8.8-A4C	
62	112 8771	1	VERSCHLUSSSCHRAUBE	SCREW PLUG	BOUCHON FILETE	TAPON ROSCADO		
63	111 8673	1	FLACHDICHTRING	GASKET	BAGUE-JOINT PLATE	ANILLO JUNTA PLANO	A12X15,5DIN7603-CU	
64	131 0204	1	HUTMUTTER	CAP NUT	ECROU A CHPEAU	TUERCA SOMBRERETE		

Bild Pos.	Teile-Nr.	Stückzahl	Deutsch	English	Français	Español	Nummer / Bemerkung	ETK
65	129 8817	1	HUTMUTTER	CAP NUT	ECROU A CHPEAU	TUERCA SOMBRERETE		
66	130 1111	1	SCHUTZKAPPE	CAP	CAPUCHON PROTECT	SOMBRERETE PROTEC.		
67	129 8776	1	DRUCKFEDER	COMPRESSION SPRING	RESSORT DE COMPR	RESORTE PRESION		
68	129 9059	1	O-RING	O-SEAL	BAGUE TORIQUE	ANILLO O		
69	129 1062	1	HOHLSCHRAUBE	BANJO BOLT	VIS BANJO	TORNILLO RACOR		
70	128 8602	1	FEDERKAPPE	SPRING CAP	CAPUCHON DE RESS.	SOMBRERETE RESORTE		
71	129 8778	1	DRUCKFEDER	COMPRESSION SPRING	RESSORT DE COMPR	RESORTE PRESION		
72	129 9061	1	BOLZEN	PIN/BOLT/STUD	BOULON/AXE	BULON		
73	129 9060	1	FEDERKAPPE	SPRING CAP	CAPUCHON DE RESS.	SOMBRERETE RESORTE		
74	129 8780	1	GELENKGABEL	CLEVIS	CHAPE D'ARTICUL	HORQUILLA ARTICUL.		
75	131 0216	1	SCHENKELFEDER	YOKE SPRING	RESSORT BRANCHES	RESORTE PATILLA		
76	129 8782	1	HALTEBUEGEL	RETAINER	ETRIER DE RETENUE	ESTRIBO SUJECION		
77	129 8777	1	DRUCKFEDER	COMPRESSION SPRING	RESSORT DE COMPR	RESORTE PRESION		
78	128 8635	1	DICHTPLATTE	SEALING PLATE	PLAQUE D'ETANCH	PLACA HERMETIZ.		
79	298 5004	1	DICHTPLATTE	SEALING PLATE	PLAQUE D'ETANCH	PLACA HERMETIZ.		
80	111 8673	1	FLACHDICHRING	GASKET	BAGUE-JOINT PLATE	ANILLO JUNTA PLANO	A12X15,5DIN7603-CU	
81	111 8641	1	FLACHDICHRING	GASKET	BAGUE-JOINT PLATE	ANILLO JUNTA PLANO	A6X10DIN7603-CU	
82	131 0208	4	VERSCHLUSSSCHRAUBE	SCREW PLUG	BOUCHON FILETE	TAPON ROSCADO		
950	128 9574	NB	AUSGLEICHSCHLEIBE	SHIM	CALE	ARANDELA COMPENS.	0,2 MM S.POS.38	
951	128 9577	NB	AUSGLEICHSCHLEIBE	SHIM	CALE	ARANDELA COMPENS.	0,3 MM S.POS.38	
952	128 9579	NB	AUSGLEICHSCHLEIBE	SHIM	CALE	ARANDELA COMPENS.	0,4 MM S.POS.38	
953	128 8495	NB	AUSGLEICHSCHLEIBE	SHIM	CALE	ARANDELA COMPENS.	0,5 MM S.POS.50	

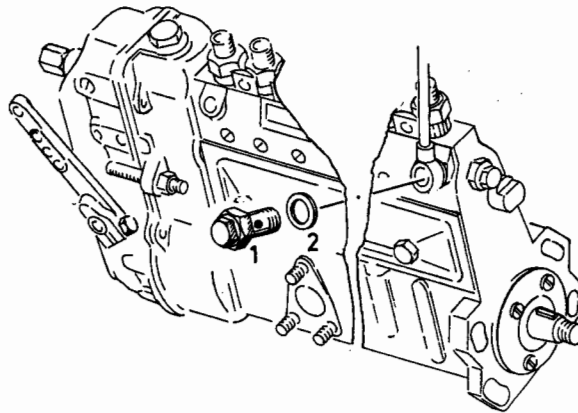
10.01.80



Überstromventil
 Overflow valve
 Valve de décharge
 Válvula de rebosamiento



0150-17-500 3451



							0150-17	500 3451	
Bild Pins.	Teile-Nr.	Stück- zahl	DEUTSCH	ENGLISH	FRANCAIS	ESPAÑOL	Nummer / Bemerkung		ETK
1	213 5002	1	UEBERSTROMVENTIL	OVERFLOW VALVE	SOUPAPE DECHARGE	VALV. REBOSAMIENTO			
2	111 8693	2	DICHTRING	WASHER	BAGUE D'ETANCHEITE	ANILLO DE JUNTA	A 14 X 20 DIN 7603-CU		

28.04.80

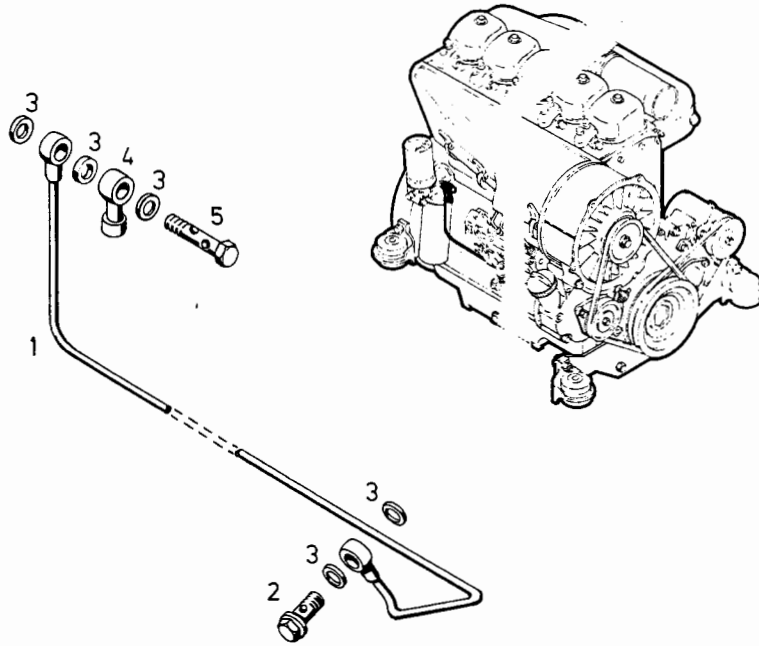


Bild Pos.	Teile-Nr.	Stückzahl	DEUTSCH	ENGLISH	FRANCAIS	ESPAÑOL	0150-17 503 0958	Nummer / Bemerkung	ETK
1	223 2308	1	SCHMIEROELLEITUNG	LUBE OIL LINE	TUYAUT HUILE GRAIS	TUBER.ACEITE LUBR.			
2	223 1136	1	HOHLSCHRAUBE	BANJO BOLT	VIS BANJO	TORNILLO RACOR			
3	111 8659	5	DICHTRING	WASHER	BAGUE D'ETANCHEITE	ANILLO DE JUNTA	A 10 X 13,5DIN 7603-CU	01	
4	337 1240	1	GEWINDERINGSTUECK	THREADED FITTING	PIECE ANNUL FILETE	PZA.ANULAR ROSCAD	0155-01-07.29		
5	331 5353	1	DOPPELHOHLSCHRAUBE	BANJO BOLT	VIS BANJO DOUBLE	TORN.RACOR DOBLE	230 293 R		

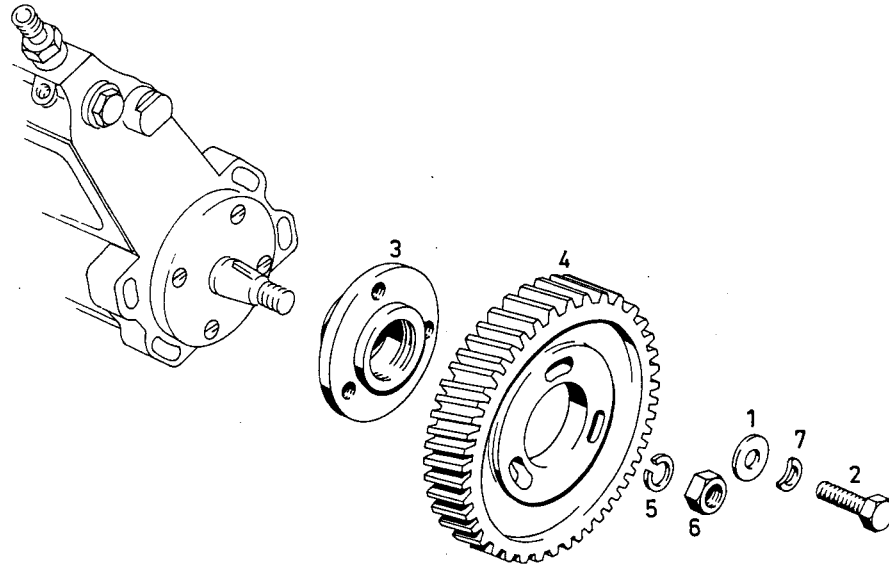
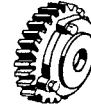


Bild Pos.	Teile-Nr.	Stückzahl	DEUTSCH	ENGLISH	FRANCAIS	ESPAÑOL	Nummer / Bemerkung	ETK
1	121 1206	3	SCHEIBE	WASHER/DISC/PLATE	RONDELLE/DISQUE	DISCO	2 308 A 51	
2	112 8196	3	SECHSKANTSCHRAUBE	HEX.BOLT	VIS 6 PANS	TORNILLO HEXAGONAL	M 8X1 X 25 DIN 961- 8.8-A4C	
3	213 9284	1	NABE	HUB	MOYEU	CUBO		
4	213 9287	1	ZAHNRAD	GEAR	ROUE DENTEE	RUEDA DENTADA		
5	110 2801	1	FEDERRING	SPRING LOCKWASHER	RONDELLE GROWER	ARANDELA ELASTICA	A 12 DIN 128 A4C	
6	111 2861	1	SECHSKANTMUTTER	HEX.NUT	ECROU 6 PANS	TUERCA HEXAGONAL	M12 DIN 934-M10	
7	110 7281	3	FEDERRING	SPRING LOCKWASHER	RONDELLE GROWER	ARANDELA ELASTICA	B 8 DIN 137	



Einspritzventil
Injector
Injecteur
Inyector

Stück / Zyl.-Einheit
Pieces / cyl. unit
Qté / cylindre
Cantid. / unid. cilind.



0150-19 -503 0892

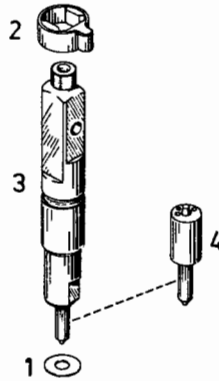


Bild Pos.	Teile-Nr.	Stück-zahl	DEUTSCH	ENGLISH	FRANCAIS	ESPAÑOL	0150-19 503 0892 Nummer / Bemerkung	ETK
1	337 2164	1	DICHTRING	WASHER	BAGUE D'ETANCHEITE	ANILLO DE JUNTA	0155-19-08.06	01
2	213 7568	1	BUCHSE	BUSH	DOUILLE	CASQUILLO		
3	223 3085	1	EINSPRITZVENTIL	INJECTOR	SOUPAPE D'INJECT	INYECTOR		
4	223 3086	1	DUESE	NOZZLE	INJECTEUR/GICLÉUR	TOBERA		01

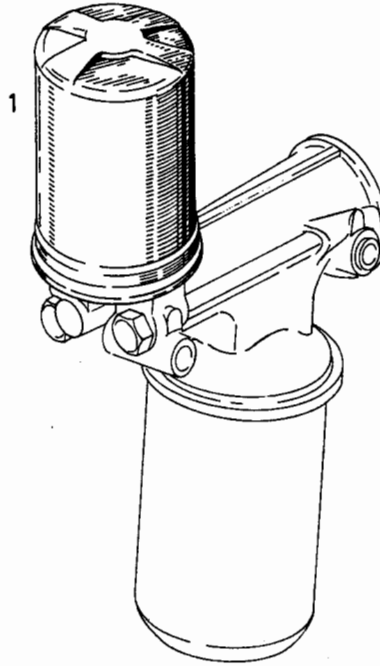
28.04.80



Kraftstoffilter
 Fuel filter
 Filtre nourrice
 Filtro de combustible

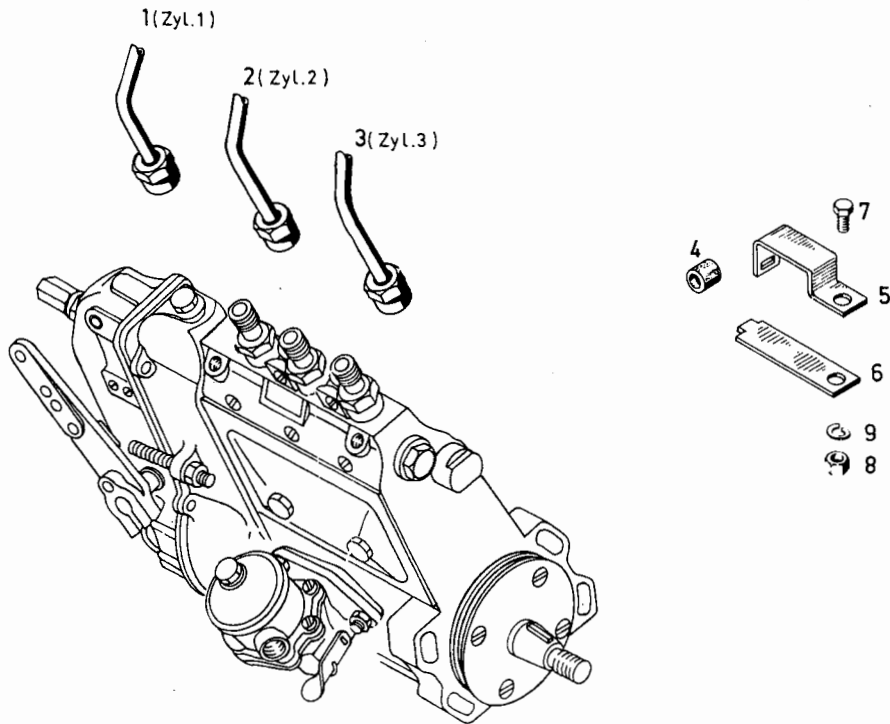


0150-20-500 3462



DEUTZ							0150-20	500 3462	
Bild Pos.	Teile-Nr.	Stückzahl	DEUTSCH	ENGLISH	FRANCAIS	ESPAÑOL	Nummer / Bemerkung		ETK
1	116 0243	1	KRAFTSTOFFILTER	FUEL FILTER	FILTRE A COMBUST	FILTRO COMBUSTIBLE	Q 1 H 4117		01

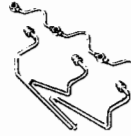
28.04.80



Spd Pos.	Teile-Nr.	Stück- zahl	DEUTSCH	ENGLISH	FRANCAIS	ESPAÑOL	0150-21 502 2283 Nummer / Bemerkung	ETK
1	213 7916	1	EINSPRITZLEITUNG	INJECTION LINE	CONDUITE D'INJECT	TUBERIA INYECC.	ZYL.1	
2	223 2340	1	EINSPRITZLEITUNG	INJECTION LINE	CONDUITE D'INJECT	TUBERIA INYECC.	ZYL.2	
3	213 7918	1	EINSPRITZLEITUNG	INJECTION LINE	CONDUITE D'INJECT	TUBERIA INYECC.	ZYL.3	
4	337 2269	2	GUMMIMUFFE	RUBBER SLEEVE	MANCHON CAOUTCHOUC	MANGUITO CAUCHO	0155-21-73.05	
5	116 1469	1	ROHRSCHELLE	PIPE CLIP	COLLIER PR TUBES	ABRAZADERA DE TUBO	B 2X 6H 3220	
6	117 0642	1	SCHLUSSPLATTE	END PLATE	PLAQUE EXTREMITÉ	PLACA FINAL	C 2X 6H 3220	
7	111 2240	1	SECHSKANTSCHRAUBE	HEX.BOLT	VIS 6 PANS	TORNILLO HEXAGONAL	M 6X 12 DIN 933-M 8.8 A4C	
8	111 2811	1	SECHSKANTMUTTER	HEX.NUT	ECROU 6 PANS	TUERCA HEXAGONAL	M 6 DIN 934-M 8	
9	110 2797	1	FEDERRING	SPRING LOCKWASHER	RONDELLE GROWER	ARANDELA ELASTICA	A 6 DIN 128 A4C	



Kraftstoffleitungen
 Fuel pipes
 Tuyauteries à combustible
 Tuberías de combustible



0150-21-500 6858

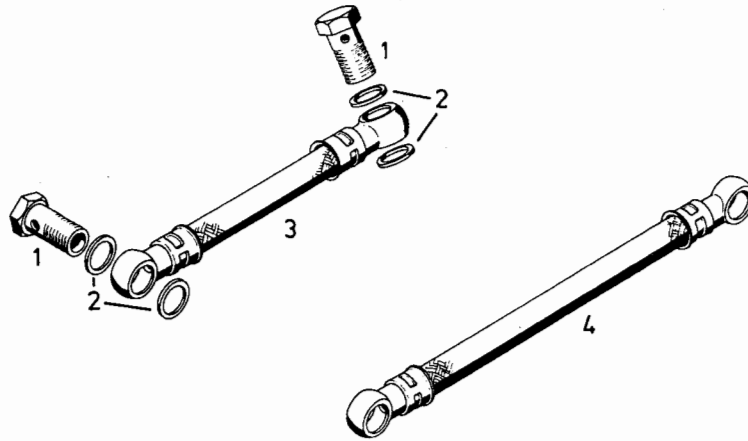
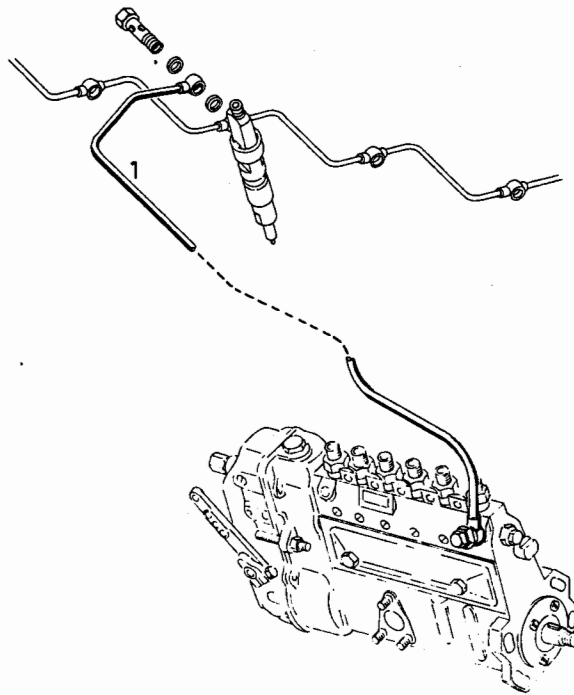


Bild Pos.	Teile-Nr.	Stückzahl	DEUTSCH	ENGLISH	FRANCAIS	ESPAÑOL	0150-21 500 6858 Nummer / Bemerkung	ETK
1	111 9246	4	HOHLSCHRAUBE	BANJO BOLT	VIS BANJO	TORNILLO RACOR	A 8 DIN 7623 VZKC	
2	111 8693	8	DICHTRING	WASHER	BAGUE D'ETANCHEITE	ANILLO DE JUNTA	A 14 X 20 DIN 7603-CU	
3	124 3184	1	SCHLAUCHLEITUNG	HOSE	CONDUITE FLEXIBLE	MANGUERA		01
4	126 6159	1	SCHLAUCHLEITUNG	HOSE	CONDUITE FLEXIBLE	MANGUERA	8734-80-03.150	01

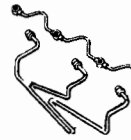
28.04.80



							0150-21	502 2995	
Bild Pos.	Teile-Nr.	Stück- zahl	DEUTSCH	ENGLISH	FRANCAIS	ESPAÑOL	Nummer / Bemerkung		ETK
1	223 2342	1	UEBERSTROEMLEITUNG	OVERFLOW LINE	CONDUITE DECHARGE	TUBERIA REBOSAMTO.			



Leckölleitung
 Backleakage pipe
 Conduit de récupération des égouttures
 Tubería de combustible sobrante



0150-21-500 6861

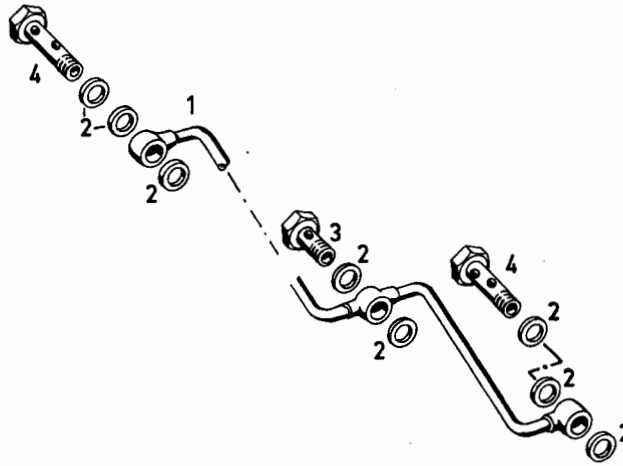


Bild Pos.	Teile-Nr.	Stückzahl	DEUTSCH	ENGLISH	FRANCAIS	ESPAÑOL	0150-21 500 6861 Nummer / Bemerkung	ETK
1	213 7996	1	LECKÖLLEITUNG	BACKLEAKAGE LINE	COND HUILE DE FUIT	TUBER.COMBUST.SOBR		
2	111 8647	8	DICHTRING	WASHER	BAGUE D'ÉTANCHEITE	ANILLO DE JUNTA	DICHTRING	01
3	111 9231	1	HOHLSCHRAUBE	BANJO BOLT	VIS BANJO	TORNILLO RACOR	A 2-3DIN 7623 VZKC	
4	121 6492	2	HOHLSCHRAUBE	BANJO BOLT	VIS BANJO	TORNILLO RACOR	3 103 F 5	

28.04.80

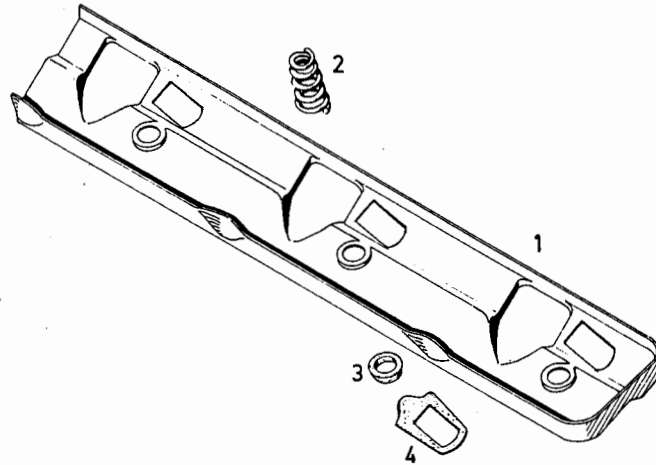
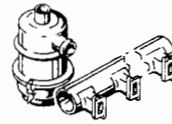


Bild Pos.		0150-21 502 2284				Nummer / Bemerkung	ETK
Teile-Nr.	Stückzahl	DEUTSCH	ENGLISH	FRANCAIS	ESPAÑOL		
1	223 2283	1 LECKÖLWANNE	BACKLEAKAGE SUMP	RECIP HUILE FUIITE	SUMID. COMBUST. SOBR		
2	223 2287	3 FEDER	SPRING	RESSORT	RESORTE/BALLESTA		
3	223 2288	3 DICHTUNG	GASKET	GARNITURE/JOINT	JUNTA		01
4	223 2289	3 DICHTUNG	GASKET	GARNITURE/JOINT	JUNTA		01



Saugrohr
Suction pipe
Tube d'aspiration
Tubo de aspiración



0150-22-500 6836

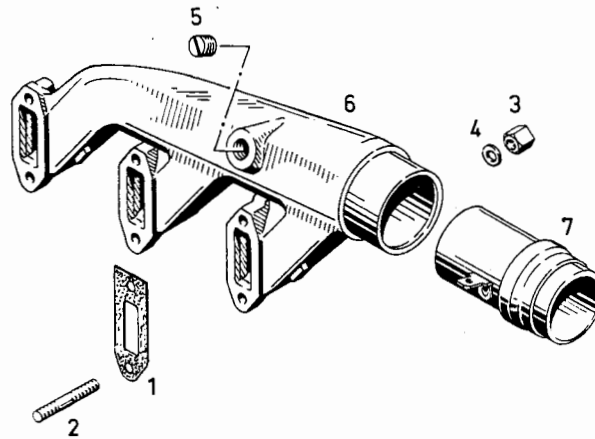


Bild Pos.	Teile-Nr.	Stück-zahl	DEUTSCH	ENGLISH	FRANCAIS	ESPAÑOL	0150-22 500 6836 Nummer / Bemerkung	ETK
1	223 0704	3	DICHTUNG	GASKET	GARNITURE/JOINT	JUNTA		01
2	111 0190	6	STIFTSCHRAUBE	STUD	GOUJON	ESPARRAGO	M 8 X 35 SN4 DIN 835- 8.8	
3	111 2824	6	SECHSKANTMUTTER	HEX. NUT	ECROU 6 PANS	TUERCA HEXAGONAL	M 8 DIN 934-M 8 A4C	
4	110 7101	6	SCHEIBE	WASHER/DISC/PLATE	RONDELLE/DISQUE	DISCO	A 8,4DIN 125-ST-A4C	
5	116 5789	1	SCHLITZSTOPFEN	SLOTTED PLUG	BOUCHON FENDU	TAPON RANURADO	M20X1,5 H 710	
6	213 5532	1	LUFTANSAUGROHR	INTAKE PIPE/MANIF.	TUBE D'ASPIR D'AIR	TUBO ASPIRAC.AIRE		
7	116 1412	1	HEIZROHR	HEATING TUBE	TUBE CHAUFFANT	TUBO CALEFACCION	H 10,5 H 7628	

28.04.80

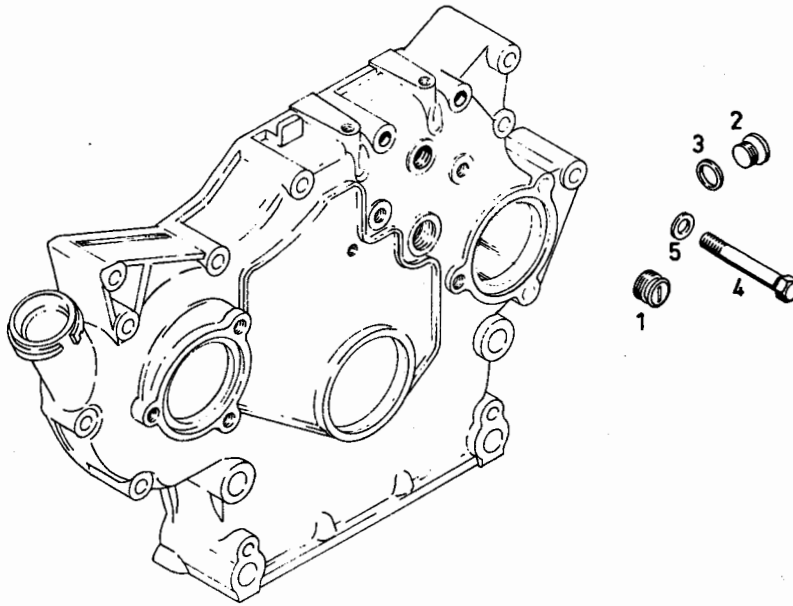


Bild Pos.	Teile-Nr.	Stck-zahl	DEUTSCH	ENGLISH	FRANCAIS	ESPAÑOL	0150-33 500 3549 Nummer / Bemerkung	ETK
1	116 5788	1	SCHLITZSTOPFEN	SLOTTED PLUG	BOUCHON FENDU	TAPON RANURADO	M18X1,5 H 710	
2	111 0422	1	VERSCHLUSSSCHRAUBE	SCREW PLUG	BOUCHON FILETE	TAPON ROSCADO	M12X1,5 DIN 908	
3	111 8673	1	DICHRING	WASHER	BAGUE D'ETANCHEITE	ANILLO DE JUNTA	A 12 X 15,5DIN 7603-CU	
4	111 1179	2	SECHSKANTSCHRAUBE	HEX.BOLT	VIS 6 PANS	TORNILLO HEXAGONAL	M 8X 70 DIN 931- 8.8-A4C	
5	110 7101	2	SCHEIBE	WASHER/DISC/PLATE	RONDILLE/DISQUE	DISCO	A 8,4DIN 125-ST-A4C	



Kühlgeblase
Cooling air blower
Turbine de refroidissement
Ventilador de refrigeración



0150-39-500 4526

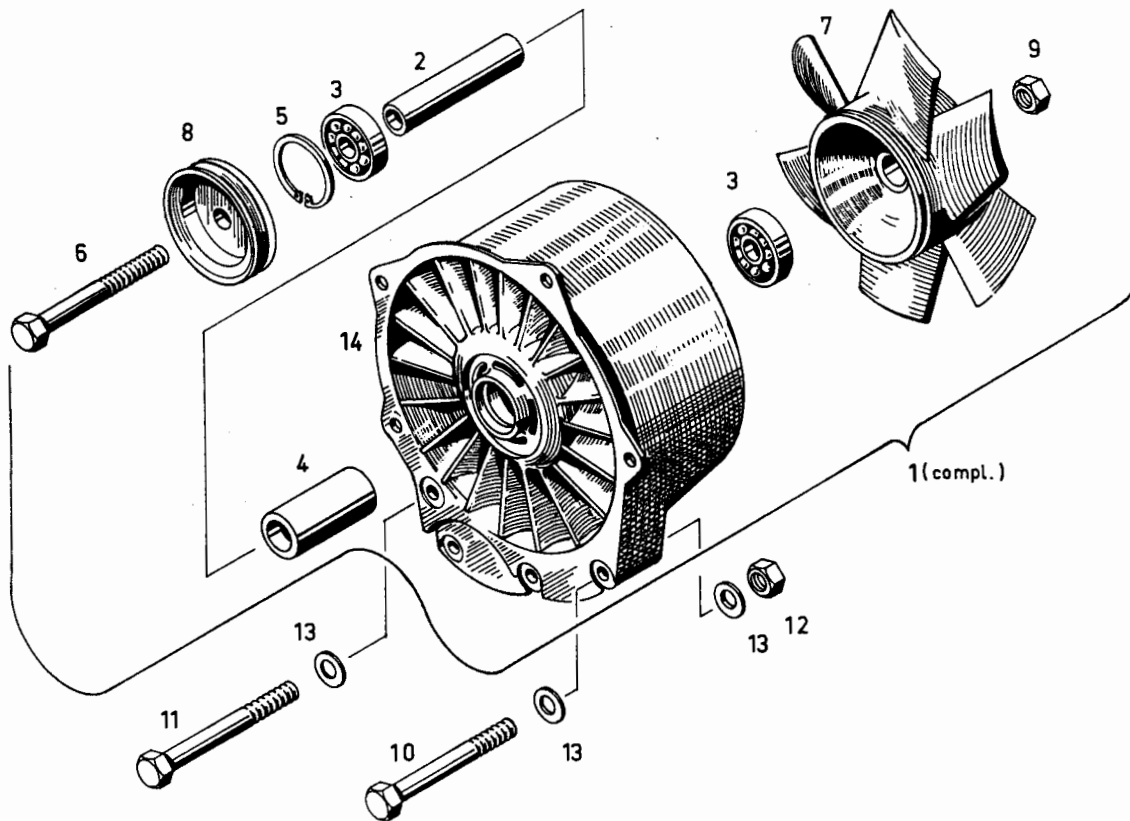
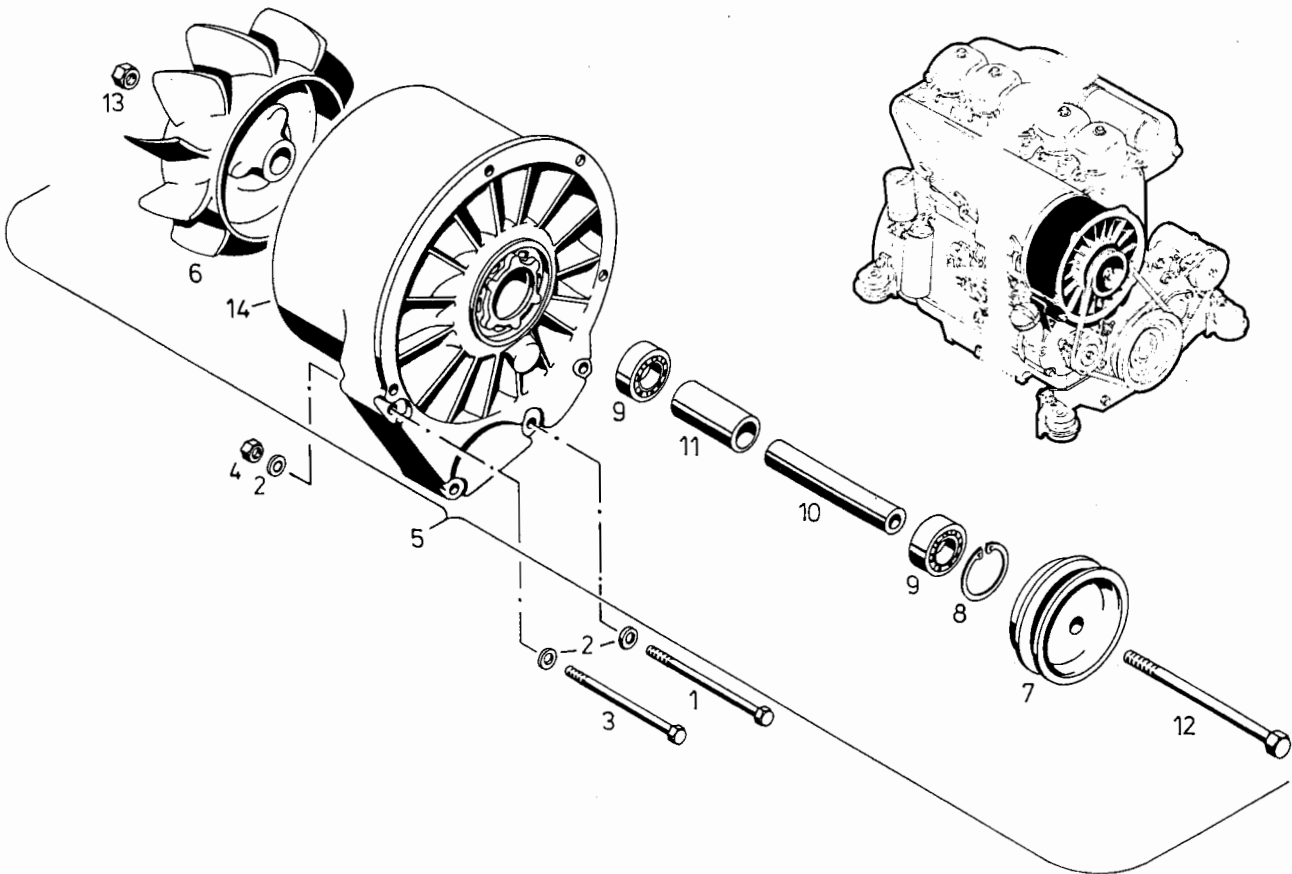


Bild Pos.	Teile-Nr.	Stückzahl	DEUTSCH	ENGLISH	FRANCAIS	ESPAÑOL	0150-39 500 4526	Nummer / Bemerkung	ETX
1	223 1363	1	KUEHLGEBLAESE	COOLING BLOWER	SOUFFLANTE REFROID	VENTILADOR REFRIG			
2	336 3658	1	HOHLWELLE	QUILL SHAFT	ARBRE CREUX	EJE HUECO	0150-39-05.03		
3	110 9041	2	RILLENKUGELLAGER	BALL BEARING	ROUL RAINURE BILLE	COJ.BOLAS FIJO	6204 Z C3DIN 625	01	
4	213 3633	1	BUCHSE	BUSH	DOUILLE	CASQUILLO			
5	110 7834	1	SICHERUNGSRING	CIRCLIP	CIRCLIP	CIRCLIP	47X1,75DIN 472	01	
6	111 1589	1	SECHSKANTSCHRAUBE	HEX.BOLT	VIS 6 PANS	TORNILLO HEXAGONAL	M12X 140 DIN 931-M 8.8-A4C	01	
7	213 5902	1	LAUFRAD	BOTTOM ROLLER	ROUE A AUBES/ROTOR	ROTOR/RODILL.RODAD			
8	213 3636	1	KEILRIEMENSCHLEIBE	V-BELT PULLEY	POULIE COURR TRAP	POLEA ACANALADA			
9	111 2858	1	SECHSKANTMUTTER	HEX.NUT	ECROU 6 PANS	TUERCA HEXAGONAL	M12 DIN 934-M 8 A4C		
10	111 1210	3	SECHSKANTSCHRAUBE	HEX.BOLT	VIS 6 PANS	TORNILLO HEXAGONAL	M 8X 105 DIN 931- 8.8-A4C		
11	112 6979	1	SECHSKANTSCHRAUBE	HEX.BOLT	VIS 6 PANS	TORNILLO HEXAGONAL	M 8X 95 DIN 931- 8.8-A4C		
12	111 2824	1	SECHSKANTMUTTER	HEX.NUT	ECROU 6 PANS	TUERCA HEXAGONAL	M 8 DIN 934-M 8 A4C		
13	110 7101	5	SCHEIBE	WASHER/DISC/PLATE	RONDELLE/DISQUE	DISCO	A 8,4DIN 125-ST-A4C		
14	223 1362	1	GEBLAESEMANTEL	BLOWER JACKET	ENVELOPPE SOUFFLTE	ENVOLV.SOPLANTE			

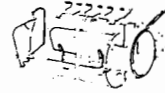
28.04.80



Old Pos.	Teile-Nr.	Stück-zahl	DEUTSCH	ENGLISH	FRANCAIS	ESPAÑOL	0150-39 502 2930 Nummer / Bemerkung	ETK
1	111 1210	3	SECHSKANTSCHRAUBE	HEX. BOLT	VIS 6 PANS	TORNILLO HEXAGONAL	M 8X 105 DIN 931- 8.8-A4C	
2	110 7098	5	SCHEIBE	WASHER/DISC/PLATE	RONDELLE/DISQUE	DISCO	8,4DIN 125	
3	112 6979	1	SECHSKANTSCHRAUBE	HEX. BOLT	VIS 6 PANS	TORNILLO HEXAGONAL	M 8X95 DIN 931-8.8-A4C	
4	111 2823	1	SECHSKANTMUTTER	HEX. NUT	ECROU 6 PANS	TUERCA HEXAGONAL	M8 DIN 934-M8	
5	223 3420	1	KUEHLGEBLAESE	COOLING BLOWER	SOUFFLANTE REFROID	VENTILADOR REFRIG		
6	223 5066	1	LAUFRAD	BOTTOM ROLLER	ROUE A AUBES/ROTOR	ROTOR/RODILL. RODAD		
7	223 3483	1	KEILRIEMENSCHLEIBE	V-BELT PULLEY	POULIE COURR TRAP	POLEA ACANALADA		
8	110 7834	1	SICHERUNGSRING	CIRCLIP	CIRCLIP	CIRCLIP	47X1,75DIN472	
9	110 9041	2	RILLENKUGELLAGER	BALL BEARING	ROUL RAINURE BILLE	COJ. BOLAS FIJO	6204 Z C3DIN 625	
10	336 3658	1	HOHLWELLE	QUILL SHAFT	ARBRE CREUX	EJE HUECO	0150-39-05.03	
11	213 3633	1	BUCHSE	BUSH	DOUILLE	CASQUILLO		
12	111 1589	1	SECHSKANTSCHRAUBE	HEX. BOLT	VIS 6 PANS	TORNILLO HEXAGONAL	M12X 140 DIN 931-M 8.8 A4C	
13	111 2858	1	SECHSKANTMUTTER	HEX. NUT	ECROU 6 PANS	TUERCA HEXAGONAL	M12 DIN 934 M8 A4C	
14	223 3424	1	GEBLAESEMANTEL	BLOWER JACKET	ENVELOPPE SOUFFLTE	ENVOLV. SOPLANTE		



Lufthührungsleiste
 Baffle mounting plate
 Plinthe de hotte de guidage d'air
 Listón guía de aire



0150-40-500 6773

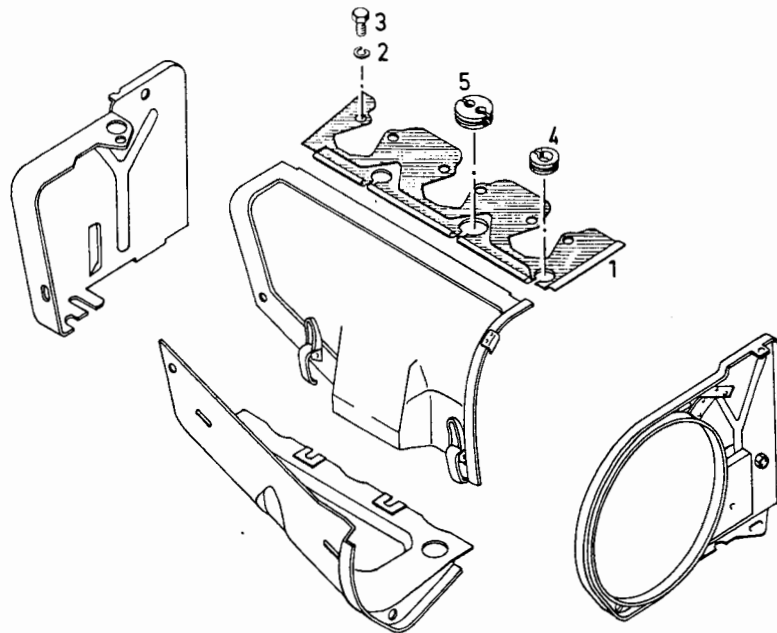


Bild Pos.	Teile-Nr.	Stück- zahl					0150-40 500 6773	
			DEUTSCH	ENGLISH	FRANCAIS	ESPANOL	Nummer / Bemerkung	
1	213 7358	1	FUEHRUNGSLEISTE	GUIDE RAIL	BARRETTE GUIDAGE	LISTON GUIA		
2	110 2797	6	FEDERRING	SPRING LOCKWASHER	RONDELLE GROWER	ARANDELA ELASTICA	A 6 DIN 128 A4C	
3	111 2251	6	SECHSKANTSCHRAUBE	HEX.BOLT	VIS 6 PANS	TORNILLO HEXAGONAL	M 6X 15 DIN 933- 8.8-A4C	
4	116 0592	2	GUMMITUELLE	RUBBER GROMMET	BAGUE PASSE-CABLE	FUNDA CAUCHO	F 6,5X21 X 1,5 H 2928	
5	336 1809	1	GUMMITUELLE	RUBBER GROMMET	BAGUE PASSE-CABLE	FUNDA CAUCHO	0146-21-03.05	

28.04.80

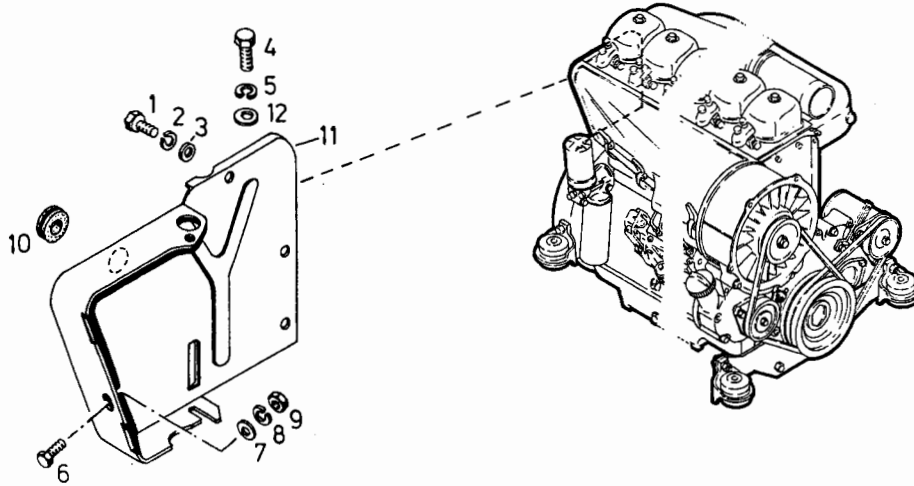
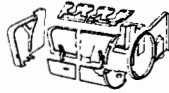
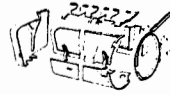


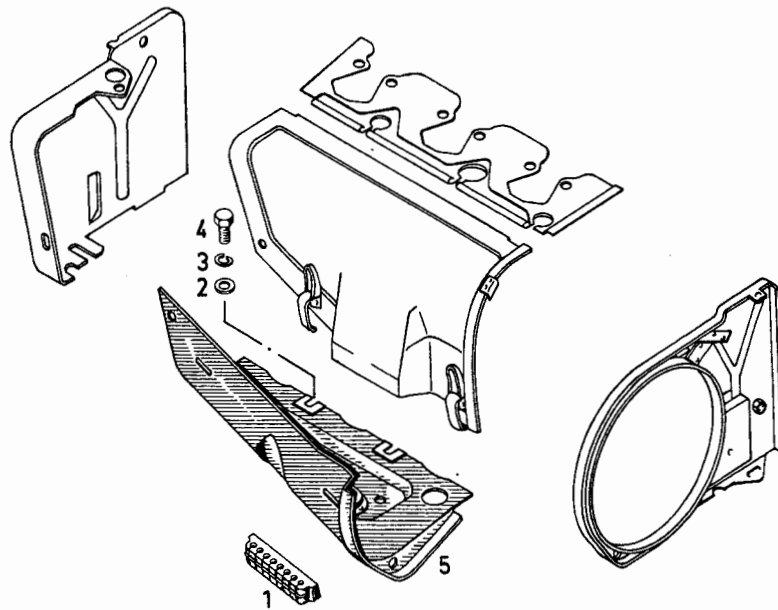
Bild Pos.		Teile-Nr.	Stck-zahl	DEUTSCH	ENGLISH	FRANCAIS	ESPAÑOL	Nummer / Bemerkung	ETK
1	111 2240	1	SECHSKANTSCHRAUBE	HEX.BOLT	VIS 6 PANS	TORNILLO HEXAGONAL	M 6X 12 DIN 933- 8.8-A4C		
2	110 2797	1	FEDERRING	SPRING LOCKWASHER	RONDELLE GROWER	ARANDELA ELASTICA	A 6 DIN 128 A4C		
3	121 5850	1	SCHEIBE	WASHER/DISC/PLATE	RONDELLE/DISQUE	DISCO	1 144 D		
4	111 2307	1	SECHSKANTSCHRAUBE	HEX.BOLT	VIS 6 PANS	TORNILLO HEXAGONAL	M8X16DIN933-8.8-A4C		
5	110 2799	1	FEDERRING	SPRING LOCKWASHER	RONDELLE GROWER	ARANDELA ELASTICA	A8DIN128A4C		
6	111 2240	1	SECHSKANTSCHRAUBE	HEX.BOLT	VIS 6 PANS	TORNILLO HEXAGONAL	M 6X 12 DIN 933- 8.8-A4C		
7	110 7095	1	SCHEIBE	WASHER/DISC/PLATE	RONDELLE/DISQUE	DISCO	A 6,4DIN 125-ST-A4C		
8	110 2797	1	FEDERRING	SPRING LOCKWASHER	RONDELLE GROWER	ARANDELA ELASTICA	A 6 DIN 128 A4C		
9	111 2813	1	SECHSKANTMUTTER	HEX.NUT	ECROU 6 PANS	TUERCA HEXAGONAL	M 6 DIN 934-M 8 A4C		
10	116 7425	1	GUMMITUELLE	RUBBER GROMMET	BAGUE PASSE-CABLE	FUNDA CAUCHO	D13,5X17 X 1,5 H 2928		
11	223 2935	1	STANDBLECH	STAY PLATE	TOLE VERTICALE	CHAPA VERTICAL			
12	110 7101	1	SCHEIBE	WASHER/DISC/PLATE	RONDELLE/DISQUE	DISCO	A 8,4DIN 125-ST-A4C		



Luftführungsunterteil
 Air cowling base
 Partie inférieure hotte guidage d'air
 Parte inferior de guía de aire



0150-40-500 6779



Drit. Pos.	Teile-Nr.	Stück- zahl	DEUTSCH	ENGLISH	FRANCAIS	ESPAÑOL	0150-40 500 6779 Nummer / Bemerkung	ETK
1	210 1802	1	GUMMI	RUBBER	CAOUTCHOUC	GOMA/CAUCHO	0150-40-103.51	
2	110 7101	3	SCHEIBE	WASHER/DISC/PLATE	RONDELLE/DISQUE	DISCO	A 8,4DIN 125-ST-A4C	
3	110 2799	3	FEDERRING	SPRING LOCKWASHER	RONDELLE GROUPE	ARANDELA ELASTICA	A 8 DIN 128 A4C	
4	111 2299	3	SECHSKANTSCHRAUBE	HEX.BOLT	VIS 6 PANS	TORNILLO HEXAGONAL	M 8 X 12 DIN 933- 8.8-A4C	
5	210 1700	1	LUFTFUEHRUNGSTEIL	DUCT PART	PARTIE GUIDE-AIR	PZA.GUIA AIRE	0150-40-117.10	

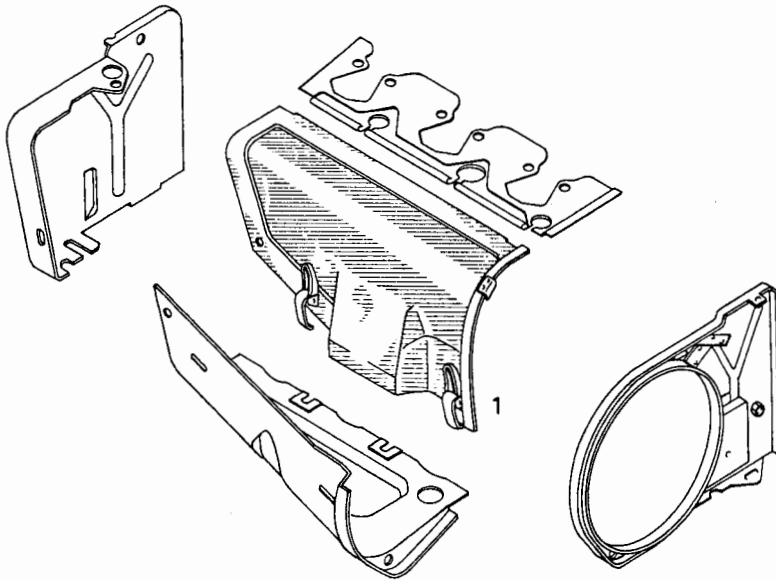
28.04.80

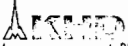


Luftführungs -Oberteil
 Air guide upper part
 Part sup cart vent
 Parte sup. guia de adre



0150-40-500 6780



							0150-40	500 6780	
Bild Pos.	Teile-Nr.	Stückzahl	DEUTSCH	ENGLISH	FRANCAIS	ESPANOL	Nummer / Bemerkung	ETK	
1	210 1702	1	LUFTFUEHRUNGSTEIL	DUCT PART	PARTIE GUIDE-AIR	PZA.GUIA AIRE	0150-40-120.10		

28.04.80



Abschirmblech
Air shield
Tôle déflectrice
Chapa defectora



0150-40-500 6925

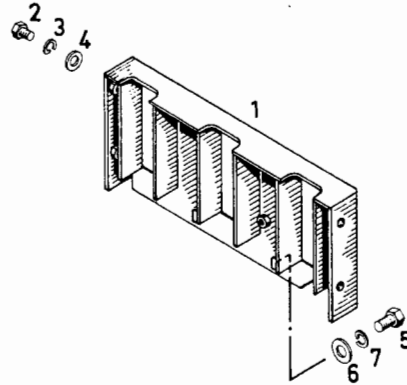


Bild Pos.		Teile-Nr.		Stek-zahl		0150-40 500 6925				Nummer / Bemerkung		ETK
						DEUTSCH	ENGLISH	FRANCAIS	ESPANOL			
1		223 1903		1		ABSCHIRMBLECH	SHIELD	TOLE-ECRAN	CHAPA PROTECTORA			
2		111 2232		4		SECHSKANTSCHRAUBE	HEX. BOLT	VIS 6 PANS	TORNILLO HEXAGONAL	M 6X 10 DIN 933- 8.8-A4C		
3		110 2797		4		FEDERRING	SPRING LOCKWASHER	RONDELLE GROWER	ARANDELA ELASTICA	A 6 DIN 128 A4C		
4		121 5850		4		SCHEIBE	WASHER/DISC/PLATE	RONDELLE/DISQUE	DISCO	1 144 D		
5		111 2307		2		SECHSKANTSCHRAUBE	HEX. BOLT	VIS 6 PANS	TORNILLO HEXAGONAL	M 8X 16 DIN 933- 8.8-A4C		
6		110 7101		2		SCHEIBE	WASHER/DISC/PLATE	RONDELLE/DISQUE	DISCO	A 8,4DIN 125-ST-A4C		
7		110 2799		2		FEDERRING	SPRING LOCKWASHER	RONDELLE GROWER	ARANDELA ELASTICA	A 8 DIN 128 A4C		

28.04.80

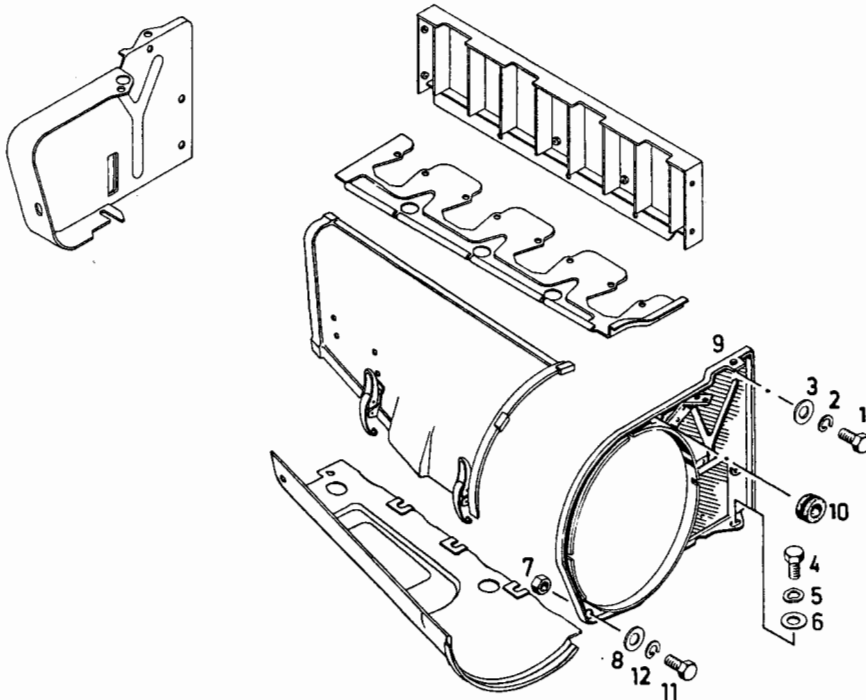
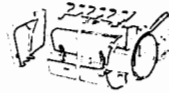
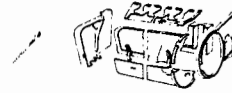


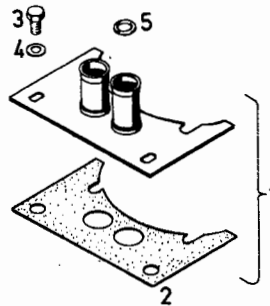
Bild Pos.	Teile-Nr.	Stückzahl	DEUTSCH	ENGLISH	FRANCAIS	ESPAÑOL	Nummer / Bemerkung	ETK
1	111 2240	1	SECHSKANTSCHRAUBE	HEX. BOLT	VIS 6 PANS	TORNILLO HEXAGONAL	M 6 X 12 DIN 933- 8.8-A4C	
2	110 2797	1	FEDERRING	SPRING LOCKWASHER	RONDELLE GROWER	ARANDELA ELASTICA	A 6 DIN 128 A4C	
3	121 5850	1	SCHEIBE	WASHER/DISC/PLATE	RONDELLE/DISQUE	DISCO	1 144 D	
4	111 2299	1	SECHSKANTSCHRAUBE	HEX. BOLT	VIS 6 PANS	TORNILLO HEXAGONAL	M 8 X 12 DIN 933- 8.8-A4C	
5	110 7283	1	FEDERSCHEIBE	SPRING WASHER	RONDELLE ELASTIQUE	ARANDELA ELASTICA	B 8 DIN 137 VZKC	
6	110 7101	1	SCHEIBE	WASHER/DISC/PLATE	RONDELLE/DISQUE	DISCO	A 8,4DIN 125-ST-A4C	
7	111 2813	1	SECHSKANTMUTTER	HEX. NUT	ECROU 6 PANS	TUERCA HEXAGONAL	M 6 DIN 934-M 8 A4C	
8	110 7095	1	SCHEIBE	WASHER/DISC/PLATE	RONDELLE/DISQUE	DISCO	A 6,4DIN 125-ST-A4C	
9	210 1698	1	BLECH	PLATE	TOLE	CHAPA		
10	116 7425	1	GUMMITUELLE	RUBBER GROMMET	BAGUE PASSE-CABLE	FUNDA CAUCHO	D13,5X17 X 1,5 H 2928	
11	111 2240	1	SECHSKANTSCHRAUBE	HEX. BOLT	VIS 6 PANS	TORNILLO HEXAGONAL	M 6 X 12 DIN 933- 8.8-A4C	
12	110 2797	1	FEDERRING	SPRING LOCKWASHER	RONDELLE GROWER	ARANDELA ELASTICA	A 6 DIN 128 A4C	



Abdeckblech
Cover plate
Tôle de recouvrement
Chapa de recubrimiento



0150-40-502 2180



Pict. / Pict.		DEUTZ				0150-40	502 2180	
Pict. / Pict.	Teile-Nr.	Stück-zahl	DEUTSCH	ENGLISH	FRANCAIS	ESPAÑOL	Nummer / Bemerkung	ETK
1	223 2810	2	ABDECKBLECH	COVER PLATE	TOLE RECOUVREMENT	CHAPA RECUBRIMIEN.	RECHTS	
2	223 2816	2	DICHTUNG	GASKET	GARNITURE/JOINT	JUNTA		
3	111 2240	4	SECHSKANTSCHRAUBE	HEX.BOLT	VIS 6 PANS	TORNILLO HEXAGONAL	M 6 X 12 DIN 933- 8.8-A4C	
4	121 5850	4	SCHEIBE	WASHER/DISC/PLATE	RONDELLE/DISQUE	DISCO	1 144 D	
5	117 1586	4	RUNDDICHTRING	O-SEAL	ANNEAU TORIQUE	ANILLO JUNTA REDON	18 X 2,5 H 2927-VI	

28.04.80

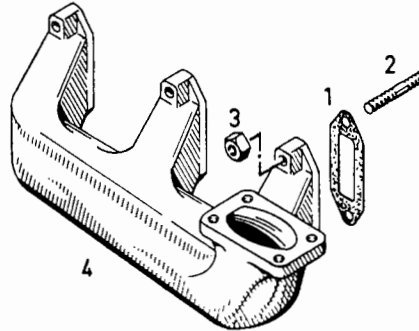


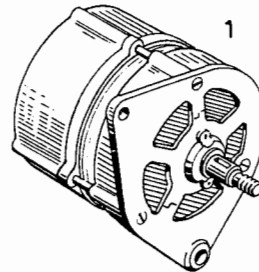
Bild Pos.	Teile-Nr.	Stck-zahl	DEUTSCH	ENGLISH	FRANCAIS	ESPAÑOL	0150-41 500 6830 Nummer / Bemerkung	ETK
1	337 1689	3	DICHTUNG	GASKET	GARNITURE/JOINT	JUNTA	0155-08-20.99	01
2	111 0190	6	STIFTSCHRAUBE	STUD	GOUJON	ESPARRAGO	M 8X 35 SN4 DIN 835- 8.8	
3	331 6466	6	SECHSKANTMUTTER	HEX.NUT	ECROU 6 PANS	TUERCA HEXAGONAL	236 245 D	01
4	224 2031	1	AUSPUFFSAMMELROHR	EXHAUST MANIFOLD	COLLECTEUR D'ECHPT	COLECTOR ESCAPE		



Generator
 Dynamo
 · Dynamo
 Electrogenerador



0150-44-502 2309



							0150-44	502 2309	
Bild Pns.	Teile-Nr.	Stück- zahl	DEUTSCH	ENGLISH	FRANCAIS	ESPAÑOL	Nummer / Bemerkung		ETK
1	117 1617	1	GENERATOR	GENERATOR	GENERATRICE	GENERADOR	EINZELTEILE S.B.-TAFEL 502 7044		

28.04.80

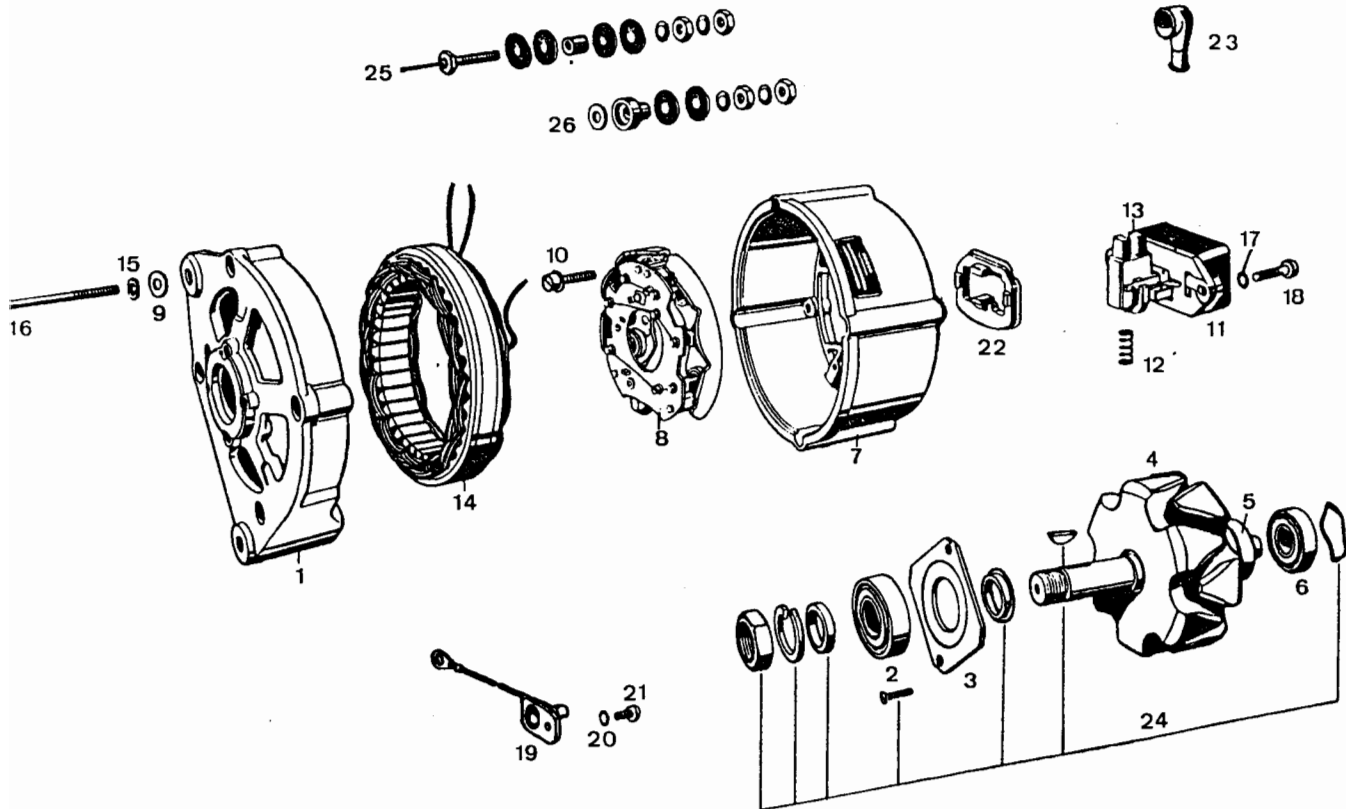


Bild Pos.	Teile-Nr.	Stückzahl	DEUTSCH	ENGLISH	FRANCAIS	ESPAÑOL	Nummer / Bemerkung	ETK
1	130 8012	1	ANTRIEBSLAGER	DRIVE BEARING	PALIER DE COMMANDE	SOPORTE ACCIONAM.		
2	131 0638	1	RILLENKUGELLAGER	BALL BEARING	ROUL RAINURE BILLE	COJ.BOLAS FIJO	6203-2RSYDIN625	
3	130 8014	1	ABDECKPLATTE	COVER PLATE	PLAQUE RECOUVREMT	PLACA RECUBRIMIEN.		
4	130 8456	1	LAEUFER	ROTOR/IMPELLER	ROTOR	ROTOR		
5	130 8457	1	SCHLEIFRING	SLIP RING	BAGUE COLLECTRICE	ANILLO DESLIZAM.		
6	131 0637	1	RILLENKUGELLAGER	BALL BEARING	ROUL RAINURE BILLE	COJ.BOLAS FIJO	6001ZYC3DIN625	
7	130 8096	1	LAGER	BEARING/SUPPORT	PALIER/SUPPORT	SOPORTE/COJINETE		
8	130 6533	1	GLEICHRICHTER	RECTIFIER	REDRESSEUR	RECTIFICADOR		
9	110 7544	3	UNTERLEGSCHLEIBE	WASHER	RONDELLE	ARANDELA CALCE	5,3DIN433-ST-A4C	
10	130 6413	3	SCHRAUBE	SCREW/BOLT	VIS/BOULON	TORNILLO		
11	130 6557	1	ELEKTRON. REGLER	ELECTRON. GOVERNOR	REGULAT. ELECTRON.	REGULADOR ELECTRON		
12	130 6411	2	DRUCKFEDER	COMPRESSION SPRING	RESSORT DE COMPR	RESORTE PRESION		
13	130 7794	1	KOHLEBUERSTENSATZ	CARBON BRUSHES	LOT BROSSES	LOTE ESCOBILLAS		
14	130 8455	1	STAENDER	COLUMIX	SUPPORT/COLONNE	COLUMNA/SOPORTE		
15	110 2796	3	FEDERRING	SPRING LOCKWASHER	RONDELLE GROWER	ARANDELA ELASTICA	A5DIN128A4C	
16	298 5171	3	ZYLINDERSCHRAUBE	CHEESE-HEAD SCREW	VIS TETE CYLINDR.	TORN.CBZA.CILIND.		
17	112 6724	2	FEDERSCHLEIBE	SPRING WASHER	RONDELLE ELASTIQUE	ARANDELA ELASTICA	B4DIN137VZKC	
18	112 3576	2	ZYLINDERSCHRAUBE	CHEESE-HEAD SCREW	VIS TETE CYLINDR.	TORN.CBZA.CILIND.	AM4X18DIN84-4.8A4C	
19	130 6556	1	DIODE	DIODE	DIODE	DIODO		
20	112 6725	1	FEDERSCHLEIBE	SPRING WASHER	RONDELLE ELASTIQUE	ARANDELA ELASTICA	B5DIN137VZKC	
21	110 5522	1	ZYLINDERSCHRAUBE	CHEESE-HEAD SCREW	VIS TETE CYLINDR.	TORN.CBZA.CILIND.	AM5X10DIN84-4.8-A4C	
22	130 6558	1	DICHTRAHMEN	SEALING FRAME	CADRE D'ETANCHEITE	BASTID.HERMETIZ.		

Bild Pos.	Teile-Nr.	Stück- zahl	DEUTSCH	ENGLISH	FRANCAIS	ESPAÑOL	Nummer / Bemerkung	ETK
23	116 9028	2	KAPPE	CAP	CAPUCHON/CALOTTE	SOMBRER./CAPUCHON		
24	130 8019	1	TEILESATZ	SET OF PARTS	LOT DE PIECES	LOTE PIEZAS	LAUFER	
25	130 8020	1	TEILESATZ	SET OF PARTS	LOT DE PIECES	LOTE PIEZAS	FUER KLEMME B+	
26	130 8021	1	TEILESATZ	SET OF PARTS	LOT DE PIECES	LOTE PIEZAS	FUER KLEMME D+	

28.04.80

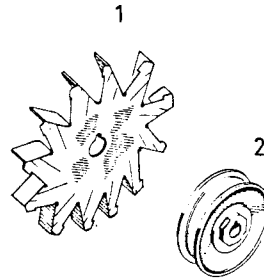


Bild Puz.		DEUTSCH		ENGLISH	FRANCAIS	ESPAÑOL	0150-44 500 6888	Nummer / Bemerkung	ETX
Teile-Nr.		Stück- zahl							
1	116 3984	1	VENTILATOR	FAN	VENTILATEUR	VENTILADOR		EL6 H 7612	
2	117 1412	1	RIEMENSCHLEIBE	BELT PULLEY	POULIE A COURROIE	POLEA CORREA		EK 7 H 7612 1 RILLIG BEI ERSTM.LIEFERUNG	

28.04.80

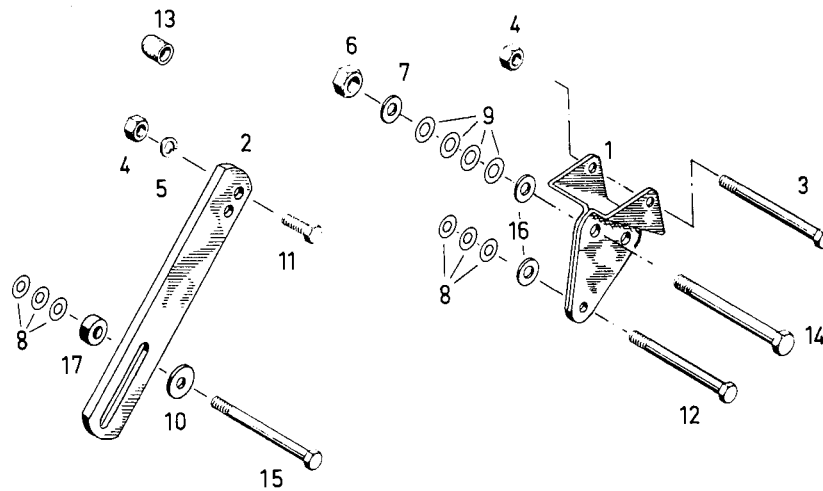


Bild Pos.	Teile-Nr.	Stück-zahl	DEUTSCH	ENGLISH	FRANCAIS	ESPAÑOL	Nummer / Bemerkung	ETK
1	216 6129	1	KONSOLE	BRACKET/CONSOLE	CONSOLE	CONSOLA		
2	216 6516	1	SPANNLASCHE	CLAMPING PLATE	ECLISSE SERRAGE	ECLISA FIADORA		
3	112 3718	1	SECHSKANTSCHRAUBE	HEX.BOLT	VIS 6 PANS	TORNILLO HEXAGONAL	M 8 X 80 DIN 931-10.9	
4	112 2477	2	SECHSKANTMUTTER	HEX.NUT	ECROU 6 PANS	TUERCA HEXAGONAL	M 8 DIN 934-M10 VZKC	
5	110 2799	1	FEDERRING	SPRING LOCKWASHER	RONDELLE GROWER	ARANDELA ELASTICA	A 8 DIN 128 A4C	
6	110 2659	1	SECHSKANTMUTTER	HEX.NUT	ECROU 6 PANS	TUERCA HEXAGONAL	M10 DIN 934-M 8 A4C	
7	110 7105	1	SCHIEBE	WASHER/DISC/PLATE	RONDELLE/DISQUE	DISCO	A10,5DIN 125-ST-A4C	
8	121 5748	6	SCHIEBE	WASHER/DISC/PLATE	RONDELLE/DISQUE	DISCO	995 H 10	
9	121 5749	4	SCHIEBE	WASHER/DISC/PLATE	RONDELLE/DISQUE	DISCO	995 H 11	
10	121 1206	1	SCHIEBE	WASHER/DISC/PLATE	RONDELLE/DISQUE	DISCO	2 308 A 51	
11	111 2333	1	SECHSKANTSCHRAUBE	HEX.BOLT	VIS 6 PANS	TORNILLO HEXAGONAL	M 8 X 25 DIN 933- 8.8-A4C	
12	111 1200	1	SECHSKANTSCHRAUBE	HEX.BOLT	VIS 6 PANS	TORNILLO HEXAGONAL	M 8 X 90 DIN 931- 8.8-A4C	
13	237 2476	1	STOPFEN	PLUG	BOUCHON	TAPON		
14	111 1345	1	SECHSKANTSCHRAUBE	HEX.BOLT	VIS 6 PANS	TORNILLO HEXAGONAL	M10X 90 DIN 931- 8.8-A4C	
15	112 6979	1	SECHSKANTSCHRAUBE	HEX.BOLT	VIS 6 PANS	TORNILLO HEXAGONAL	M 8 X 95 DIN 931- 8.8-A4C	
16	121 6110	4	SCHIEBE	WASHER/DISC/PLATE	RONDELLE/DISQUE	DISCO	2 308 A 15	
17	336 3977	1	BUECHSE	BUSH	BOITE	CASQUILLO	0150-44-25.28	



Schmalkeilriemen
 Narrow V-belt
 Courroie trapézoidale étroite
 Correa trapecial estrecha



0150-44 -503 2664

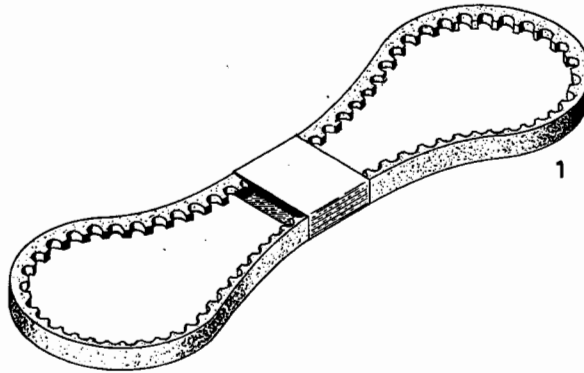


Bild Fns.	Teile-Nr.	Stück- zahl	DEUTSCH	ENGLISH	FRANCAIS	ESPAÑOL	0150-44 503 2664 Nummer / Bemerkung	ETK
1	223 5056	1	SCHMALKEILRIEMEN	V-BELT	COURR TRAP ETROITE	CORR. TRAP. ESTREC		

28.04.80



Abschirmblech
Air shield
Tôle défectrice
Chapa deflector



0150-44-500 4567

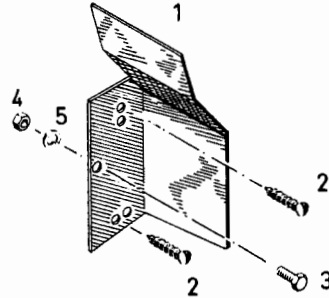
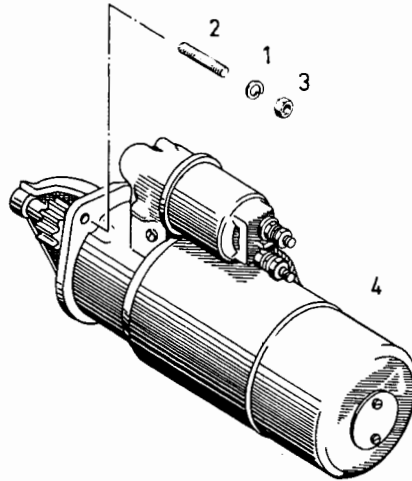
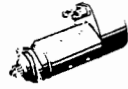


Bild Pos.	Teil-Nr.	Stückzahl	DEUTSCH	ENGLISH	FRANCAIS	ESPAÑOL	0150-44 500 4567 Nummer / Bemerkung	ETK
1	223 4352	1	ABSCHIRMBLECH	SHIELD	TOLE-ECRAN	CHAPA PROTECTORA		
2	111 9302	2	BLECHSCHRAUBE	SELF-TAPPING SCREW	VIS	TORNILLO CHAPA	B 3,9X 9,5DIN 7971	
3	111 2240	1	SECHSKANTSCHRAUBE	HEX.BOLT	VIS 6 PANS	TORNILLO HEXAGONAL	M 6X 12 DIN 933- 8.8-A4C	
4	111 2813	1	SECHSKANTMUTTER	HEX.NUT	ECROU 6 PANS	TUERCA HEXAGONAL	M 6 DIN 934-M 8 A4C	
5	110 2797	1	FEDERRING	SPRING LOCKWASHER	RONDELLE GROWER	ARANDELA ELASTICA	A 6 DIN 128 A4C	

28.04.80

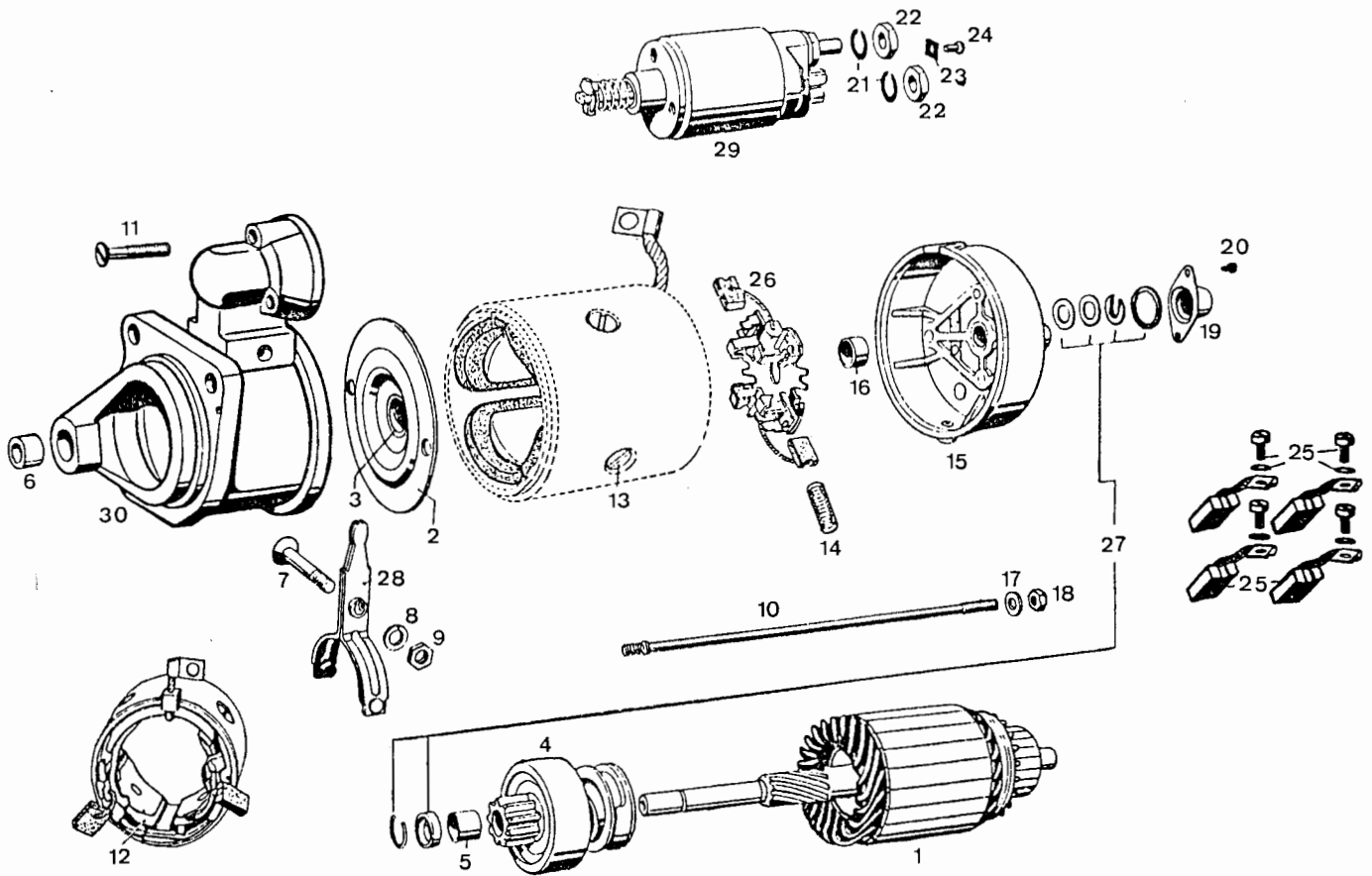
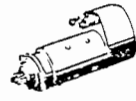


DEUTZ						0150-44	500 3651	
Dtd Pcs.	Teile-Nr.	Stck- zahl	DEUTSCH	ENGLISH	FRANCAIS	ESPAÑOL	Nummer / Bemerkung	ETK
1	110 2800	3	FEDERRING	SPRING LOCKWASHER	RONDELLE GROWER	ARANDELA ELASTICA	A 10 DIN 128 A4C	
2	112 7134	3	STIFTSCHRAUBE	STUD	GOUJON	ESPARRAGO	M10X30DIN939-8.8A4C	
3	110 2659	3	SECHSKANTMUTTER	HEX. NUT	ECROU 6 PANS	TUERCA HEXAGONAL	M10 DIN 934-M 8 A4C	
4	117 3240	1	STARTER	STARTER MOTOR	DEMARREUR	ARRANCADOR	F7R12X3KWH7622 EINZELTEILE S.TAFEL 502 8900	



Einzelteile zum Starter
Single parts for starter
Pièces détachées démarreur
Partes para arrancador

0150-44 502 8900



KHD			DEUTSCH	ENGLISH	FRANCAIS	ESPAÑOL	Nummer / Bemerkung	ETK
Bild Pos.	Teile-Nr.	Stk.-zahl						
1	130 8809	1	ANKER	ARMATURE/ANCHOR	INDUIT/ANCRE	INDUCIDO/ANLAJE		
2	130 8810	1	LAGER	BEARING/SUPPORT	PALIER/SUPPORT	SOPORTE/COJINETE		
3	130 7038	1	BUCHSE	BUSH	DOUILLE	CASQUILLO		
4	130 8752	1	GETRIEBE	TRANSMISSION	BOITE DE VITESSES	ENGRANAJE/CAMBIO		
5	130 8211	2	BUCHSE	BUSH	DOUILLE	CASQUILLO		
6	128 9961	1	BUCHSE	BUSH	DOUILLE	CASQUILLO		
7	130 8812	1	SENKSCHRAUBE	C*SUNK SCREW	VIS TETE NOYEE	TORN.CABZA.EMBUTID		
8	110 7283	1	FEDERSCHEIBE	SPRING WASHER	RONDELLE ELASTIQUE	ARANDELA ELASTICA	38DIN137A4C	
9	112 6748	1	SECHSKANTMUTTER	HEX.NUT	ECROU 6 PANS	TUERCA HEXAGONAL	BM8DIN439-04A4C	
10	130 8813	2	STIFTSCHRAUBE	STUD	GOUJON	ESPARRAGO		
11	298 5048	3	SENKSCHRAUBE	C*SUNK SCREW	VIS TETE NOYEE	TORN.CABZA.EMBUTID		
12	130 8814	1	ERREGERWICKLUNG	EXCITER WINDING	BOBINE EXCITATION	ENROLLAM.ECITAC.		
13	130 3936	4	SENKSCHRAUBE	C*SUNK SCREW	VIS TETE NOYEE	TORN.CABZA.EMBUTID		
14	130 8848	4	DRUCKFEDER	COMPRESSION SPRING	RESSORT DE COMPR	RESORTE PRESION		
15	130 8146	1	LAGER	BEARING/SUPPORT	PALIER/SUPPORT	SOPORTE/COJINETE		
16	130 8147	1	BUCHSE	BUSH	DOUILLE	CASQUILLO		
17	2016 7102	2	UNTERLEGSCHLEIBE	WASHER	RONDELLE	ARANDELA CAL'CE		
18	111 2813	2	SECHSKANTMUTTER	HEX.NUT	ECROU 6 PANS	TUERCA HEXAGONAL	M6DIN934-M8A4C	
19	130 8151	1	KAPSEL	CAPSULE	CAPSULE	CAPSULA		
20	110 5526	2	ZYLINDERSCHRAUBE	CHEESE-HEAD SCREW	VIS TETE CYLINDR.	TORN.CBZA.CILIND.	AM5X15DIN84-4.8-A4C	
21	110 2800	2	FEDERRING	SPRING LOCKWASHER	RONDELLE GROWER	ARANDELA ELASTICA	A10DIN128A4C	
22	110 7602	2	SECHSKANTMUTTER	HEX.NUT	ECROU 6 PANS	TUERCA HEXAGONAL	BM10DIN439-55	

10.05.80

Bild Pos.	Teile-Nr.	Stck-zahl	DEUTSCH	ENGLISH	FRANCAIS	ESPAÑOL	Nummer / Bemerkung	EIK
23	298 5062	1	KLEMMBUEGEL	CLAMP	BRIDE DE SERRAGE	ESTRIBO APRIETE		
24	110 5501	1	ZYLINDERSCHRAUBE	CHEESE-HEAD SCREW	VIS TETE CYLINDR.	TORN.CBZA.CILIND.	AM4X6DIN84-4.8-A4C	
25	130 8816	1	KOHLEBUERSTENSATZ	CARBON BRUSHES	LOT BROSSES	LOTE ESCOBILLAS		01
26	130 8817	1	HALTER	RETAINER	SUPPORT/PORTEQUIL	SOPORTE		
27	129 0205	1	TEILESATZ	SET OF PARTS	LOT DE PIECES	LOTE PIEZAS	ANKER	
28	130 7218	1	GABELHEBEL	FORKED LEVER	LEVIER A CHAPE	PALANCA HORQUILLA		
29	130 7762	1	RELAIS	RELAY	RELAIS	RELAIS		
30	130 8818	1	ANTRIEBSLAGER	DRIVE BEARING	PALIER DE COMMANDE	SOPORTE ACCIONAM.		

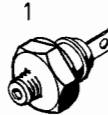
10.05.80



Öldruckschalter
 Oil press. switch
 Commutateur à pression d'huile
 Conmutador para presión de aceite



0141-48 - 501 6211



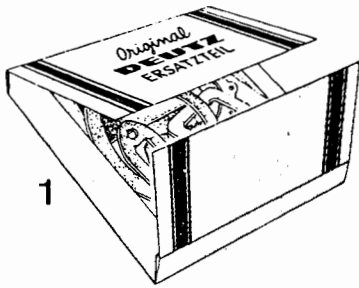
							0141-48	501 6211	
Stk. Pos.	Teile-Nr.	Stk.- zeit	DEUTSCH	ENGLISH	FRANCAIS	ESPAÑOL	Nummer / Bemerkung		ETK.
1	117 3414	1	ÖELDRUCKSCHALTER	PRESSURE SWITCH	MANO-CONTACTEUR	COMMUT.PRES.ACEITE			

28.04.80

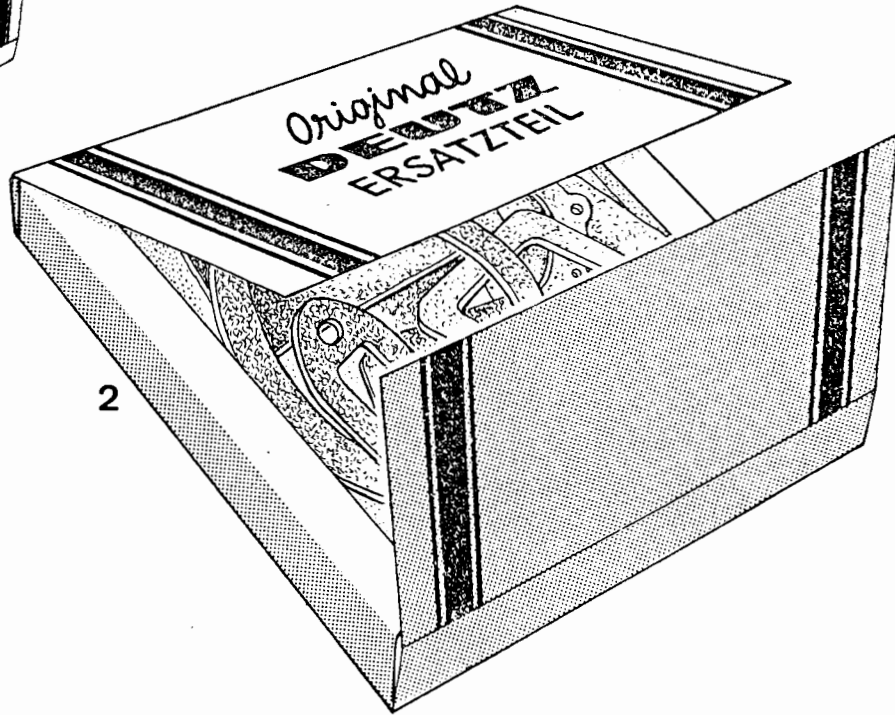


DICHTUNGSSATZ
SEALING SET
JEU DE JOINTS
LOTE JUNTAS

0150-90-502 4353



1



2

Bild Pos.	Teile-Nr.	Stk-zahl	DEUTSCH	ENGLISH	FRANCAIS	ESPAÑOL	0150-90 502 4353 Nummer / Bemerkung	ETK
1	291 0048	1	DICHTUNGSSATZ	SEALING SET	JEU DE JOINTS	LOTE JUNTAS		
2	291 0182	1	DICHTUNGSSATZ	SEALING SET	JEU DE JOINTS	LOTE JUNTAS	PRO ZYLINDEREINHEIT	

28.04.80

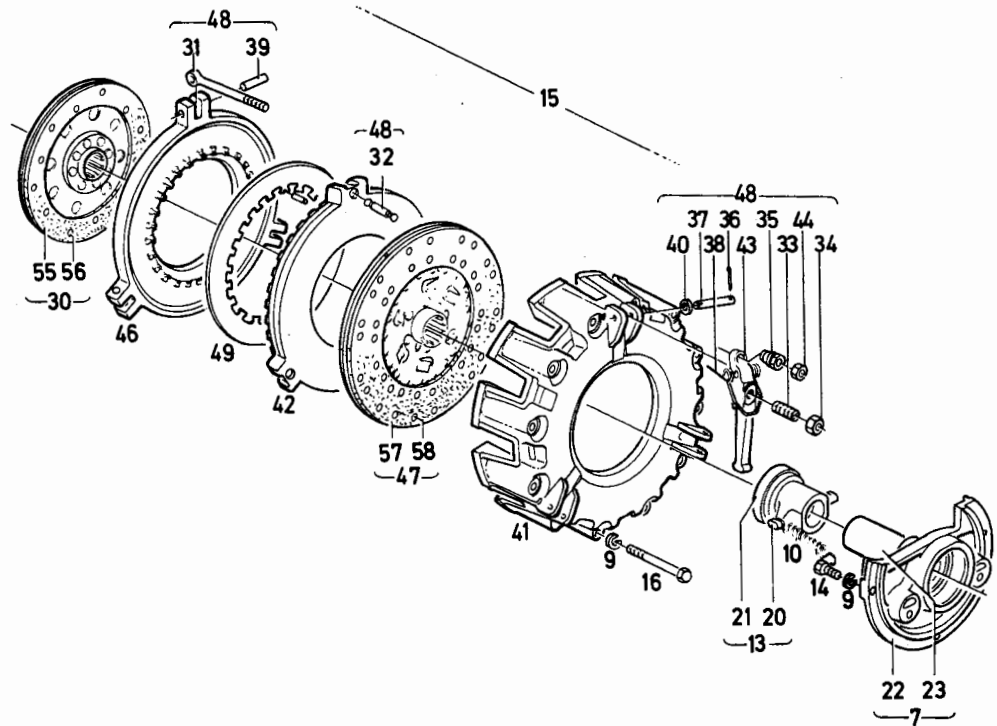


Bild Pos.	Teile-Nr.	Stek-zahl	DEUTSCH	ENGLISH	FRANCAIS	ESPAÑOL	1002-02 501 7100 Nummer / Bemerkung	ETK
7	232 0780	1	FLANSCHBUCHSE	FLANGED BUSH	DOUILLE A BRIDE	CASQUILLO BRIDA		
9	110 2799	15	FEDERRING	SPRING LOCKWASHER	RONDELLE GROWER	ARANDELA ELASTICA	A 8 DIN 128 A4C	
10	338 9261	2	ZUGFEDER	DRAW SPRING	RESSORT TRACTION	RESORTE TRACCION	1145-02-01.06	01
13	232 0778	1	AUSRUECKER	DISENGAGER	DEBRAYEUR	DESEMBRAGADOR		
14	111 2331	3	SECHSKANTSCHRAUBE	HEX.BOLT	VIS 6 PANS	TORNILLO HEXAGONAL	M8X25 DIN 933-8.8	
15	238 0398	1	DOPPELKUPPLUNG	DUAL CLUTCH	EMBRAYAGE BIDISQUE	EMBRAGUE DOBLE		
16	110 1406	12	ZYLINDERSCHRAUBE	CHEESE-HEAD SCREW	VIS TETE CYLINDR.	TORN.CBZA.CILIND.	M8X90 DIN 912-8.8 A4C	
20	231 2561	1	GEHAEUSE	HOUSING/CASE	CARTER/BOITIER	CAJA/BLOQUE/CUERPO		
21	126 0070	1	KUPPLGS.DRUCKLAGER	THRUST BEARING	ROULEM D'EMBRAYAGE	COJ.EMPUJE EMBRAG.	8739-44-008	01
22	231 2565	1	FLANSCH	FLANGE	BRIDE/COLLET	BRIDA		
23	231 1319	1	ROHR	PIPE/TUBE	TUBE/TUYAU	TUBO		
30	230 9661	1	KUPPLUNGSSCHEIBE	DISC	DISQUE D'EMBRAYAGE	PLATO EMBRAGUE	B216,MOTORSEITIG	01
31	431 1800	3	AUGENSCHRAUBE	EYE SCREW	PITON FILETE	CANCAMO ROSCADO		
32	230 9664	3	HEBEL	LEVER/ARM	LEVIER	PALANCA		
33	230 9665	3	GEWINDEBOLZEN	THREADED PIN	BOULON FILETE	BULON ROSCADO		
34	111 3164	3	SECHSKANTMUTTER	HEX.NUT	ECROU 6 PANS	TUERCA HEXAGONAL	M14X1,5 DIN 936-M55	
35	431 1801	3	STELLMUTTER	ADJUSTING NUT	ECROU DE REGLAGE	TUERCA GRADUAC.		
36	110 6406	6	SPLINT	SPLIT PIN	GOUILLE FENDUE	PASADOR ALETAS	2 X 15DIN 94	
37	230 7055	3	BOLZEN	PIN/BOLT/STUD	BOULON/AXE	BULON		
38	230 7635	3	FEDER	SPRING	RESSORT	RESORTE/BALLESTA		
39	230 9657	3	DOLZEN	PIN/BOLT/STUD	BOULON/AXE	BULON		

Bild Pos.	Teile-Nr.	Stck-zahl	DEUTSCH	ENGLISH	FRANCAIS	ESPAÑOL	Nummer / Bemerkung	ETK
40	111 5036	6	UNTERLEGSCHIEBE	WASHER	RONDELLE	ARANDELA CALCE	9DIN 1441	
41	230 9668	1	KUPPLUNGSGEHAUSE	CLUTCH HOUSING	CARTER D'EMBRAYAGE	CAJA EMBRAGUE		
42	230 9669	1	DRUCKPLATTE	THRUST PLATE	PLAQUE DE BUTEE	PLACA PRESION		
43	230 9670	3	HEBEL	LEVER/ARM	LEVIER	PALANCA		
44	113 1133	3	SECHSKANTMUTTER	HEX.NUT	ECROU 6 PANS	TUERCA HEXAGONAL	3X6DIN675-ALU	
45	111 5415	3	SPANNHUELSE	DOWEL SLEEVE	DOUILLE SERRAGE	CASQUILLO FIADOR	4 X 12DIN 1481	
46	230 9671	1	DRUCKPLATTE	THRUST PLATE	PLAQUE DE BUTEE	PLACA PRESION		
47	231 6731	1	KUPPLUNGSSCHIEBE	DISC	DISQUE D'EMBRAYAGE	PLATO EMBRAGUE	B142,GETRIEBESEITIG	01
48	232 2949	SZ	HEBEL	LEVER/ARM	LEVIER	PALANCA		
49	238 0399	1	TELLERFEDER	CUP SPRING	RESSORT BELLEVILLE	RESORTE DE PLATO		
55	231 1040	2	KUPPLUNGSBELAG	CLUTCH LINING	GARNITURE EMBRAY	FORRO EMBRAGUE		01
56	230 7623	12	NIET	RIVET	RIVET	REMACHE		01
57	231 4630	2	KUPPLUNGSBELAG	CLUTCH LINING	GARNITURE EMBRAY	FORRO EMBRAGUE		01
58	231 4631	40	NIET	RIVET	RIVET	REMACHE		01

22.09.80

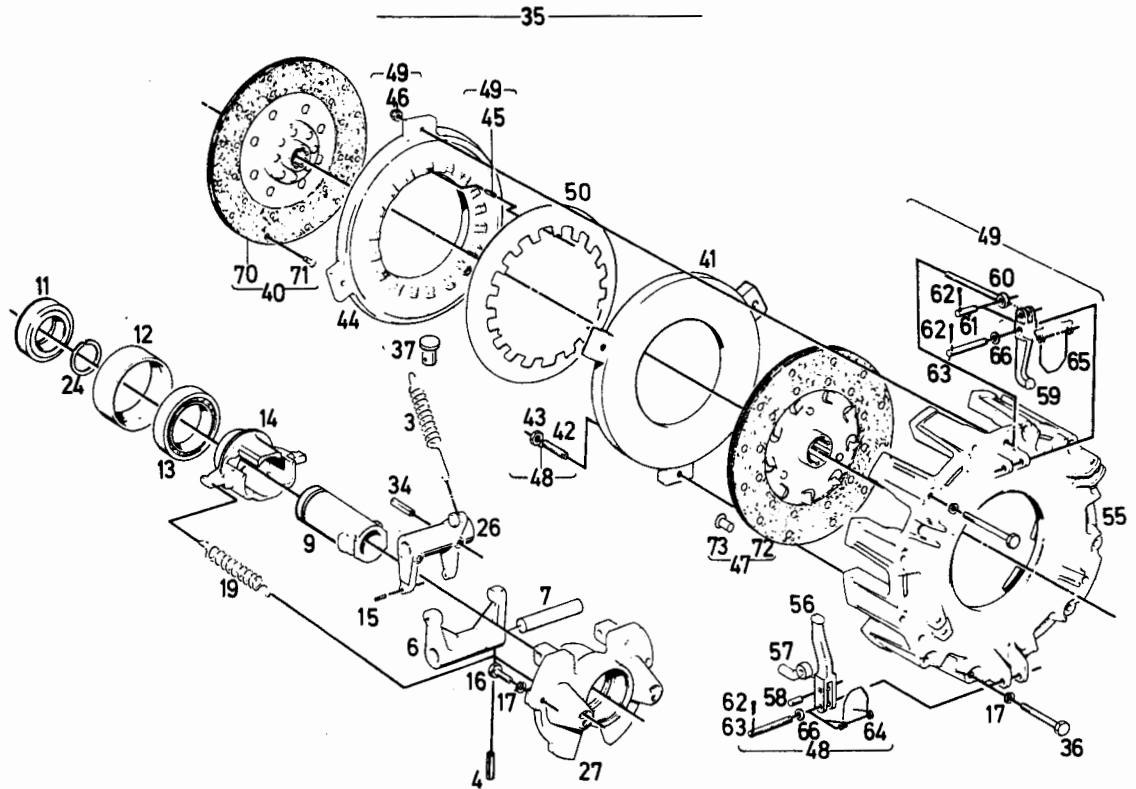


Bild Pos.	Teile-Nr.	Stck-zahl	DEUTSCH	ENGLISH	FRANCAIS	ESPAÑOL	1005-02 501 7101 Nummer / Bemerkung	ETK
3	430 7976	1	ZUGFEDER	DRAW SPRING	RESSORT TRACTION	RESORTE TRACCION		01
4	111 5443	1	SPANNHUELSE	DOWEL SLEEVE	DOUILLE SERRAGE	CASQUILLO FIADOR	5 X 40DIN 1481	
6	230 5291	1	HEBEL	LEVER/ARM	LEVIER	PALANCA		
7	230 5293	1	BOLZEN	PIN/BOLT/STUD	BOULON/AXE	BULON		
9	230 5296	1	GEHAEUSE	HOUSING/CASE	CARTER/BOITIER	CAJA/BLOQUE/CUERPO		
11	126 0070	1	LAGER	BEARING/SUPPORT	PALIER/SUPPORT	SOPORTE/COJINETE		01
12	230 5298	1	RING	RING	BAGUE/ANNEAU	ANILLO		
13	110 1461	1	RILLENKUGELLAGER	BALL BEARING	ROUL RAINURE BILLE	COJ.BOLAS FIJO	6014-2RS DIN 625	01
14	230 5299	1	GEHAEUSE	HOUSING/CASE	CARTER/BOITIER	CAJA/BLOQUE/CUERPO		
15	111 5433	2	SPANNHUELSE	DOWEL SLEEVE	DOUILLE SERRAGE	CASQUILLO FIADOR	5 X 16DIN 1481	
16	111 2339	3	SECHSKANTSCHRAUBE	HEX.BOLT	VIS 6 PANS	TORNILLO HEXAGONAL	M 8 X 30 DIN 933- 8.8	
17	110 2799	15	FEDERRING	SPRING LOCKWASHER	RONDELLE GROWER	ARANDELA ELASTICA	A 8 DIN 128 A4C	
19	338 9261	2	ZUGFEDER	DRAW SPRING	RESSORT TRACTION	RESORTE TRACCION	1145-02-01.06	01
24	121 0873	1	SPRENGRING	SNAP RING	AGRAFE CIRCULAIRE	ANILLO RETENCION	2 260 B 13	01
26	432 4133	1	HEBEL	LEVER/ARM	LEVIER	PALANCA		
27	432 5057	1	FLANSCHBUCHSE	FLANGED BUSH	DOUILLE A BRIDE	CASQUILLO BRIDA		
34	111 5460	2	SPANNHUELSE	DOWEL SLEEVE	DOUILLE SERRAGE	CASQUILLO FIADOR	6 X 45DIN 1481 VZKC	
35	238 1234	1	DOPPELKUPPLUNG	DUAL CLUTCH	EMBAYAGE BIDISQUE	EMBRAGUE DOBLE		
36	110 1406	12	ZYLINDERSCHRAUBE	CHEESE-HEAD SCREW	VIS TETE CYLINDR.	TORN.CBZA.CILIND.	M8X90 DIN 912-8.8 A4C	
37	430 7977	1	BOLZEN	PIN/BOLT/STUD	BOULON/AXE	BULON		
40	231 3468	1	KUPPLUNGSSCHEIBE	DISC	DISQUE D'EMBAYAGE	PLATO EMBRAGUE	B216,MOTORSEITIG	01

Bild Pos.	Teile-Nr.	Stck-zahl	DEUTSCH	ENGLISH	FRANCAIS	ESPAÑOL	Nummer / Bemerkung	ETK
41	230 7059	1	DRUCKPLATTE	THRUST PLATE	PLAQUE DE BUTEE	PLACA PRESION		
42	231 3420	3	GEWINDESTIFT	GRUB SCREW	GOUILLE FILETEE	PERNO ROSCADO		
43	110 7602	3	SECHSKANTMUTTER	HEX.NUT	ECROU 6 PANS	TUERCA HEXAGONAL	BM10DIN 439-55	
44	230 7063	1	DRUCKPLATTE	THRUST PLATE	PLAQUE DE BUTEE	PLACA PRESION		
45	111 5415	3	SPANNHUELSE	DOWEL SLEEVE	DOUILLE SERRAGE	CASQUILLO FIADOR	4 X 12DIN 1481	
46	230 7064	3	MUTTER	NUT	ECROU	TUERCA		
47	231 6731	1	KUPPLUNGSSCHEIBE	DISC	DISQUE D'EMBRAYAGE	PLATO EMBRAGUE	B142,GETRIEBESEITIG	01
48	232 2944	SZ	HEBEL	LEVER/ARM	LEVIER	PALANCA	B216,MOTORSEITIG	
49	232 2946	SZ	HEBEL	LEVER/ARM	LEVIER	PALANCA	B142,GETRIEBESEITIG	
50	238 0399	1	TELLERFEDER	CUP SPRING	RESSORT BELLEVILLE	RESORTE DE PLATO		
55	230 7058	1	KUPPLUNGSGEHAUESE	CLUTCH HOUSING	CARTER D'EMBRAYAGE	CAJA EMBRAGUE		
56	230 7065	3	HEBEL	LEVER/ARM	LEVIER	PALANCA		
57	231 3419	3	HEBEL	LEVER/ARM	LEVIER	PALANCA		
58	230 7051	3	BOLZEN	PIN/BOLT/STUD	BOULON/AXE	BULON		
59	230 7052	3	HEBEL	LEVER/ARM	LEVIER	PALANCA		
60	230 7053	3	AUGENSCHRAUBE	EYE SCREW	PITON FILETE	CANCAMO ROSCADO		
61	230 7054	3	BOLZEN	PIN/BOLT/STUD	BOULON/AXE	BULON		
62	110 6427	9	SPLINT	SPLIT PIN	GOUILLE FENDUE	PASADOR ALETAS	3 X 15DIN 94	
63	230 7055	6	BOLZEN	PIN/BOLT/STUD	BOULON/AXE	BULON		
64	230 7635	3	FEDER	SPRING	RESSORT	RESORTE/BALLESTA		
65	230 7057	3	FEDER	SPRING	RESSORT	RESORTE/BALLESTA		
66	111 5036	12	UNTERLEGSCHLEIBE	WASHER	RONDELLE	ARANDELA CALCE	9DIN 1441	
70	231 3472	2	KUPPLUNGSBELAG	CLUTCH LINING	GARNITURE EMBRAY	FORRO EMBRAGUE		01
71	230 7623	12	NIET	RIVET	RIVET	REMACHE		01
72	231 4630	2	KUPPLUNGSBELAG	CLUTCH LINING	GARNITURE EMBRAY	FORRO EMBRAGUE		01
73	231 4631	40	NIET	RIVET	RIVET	REMACHE		01

22.09.80

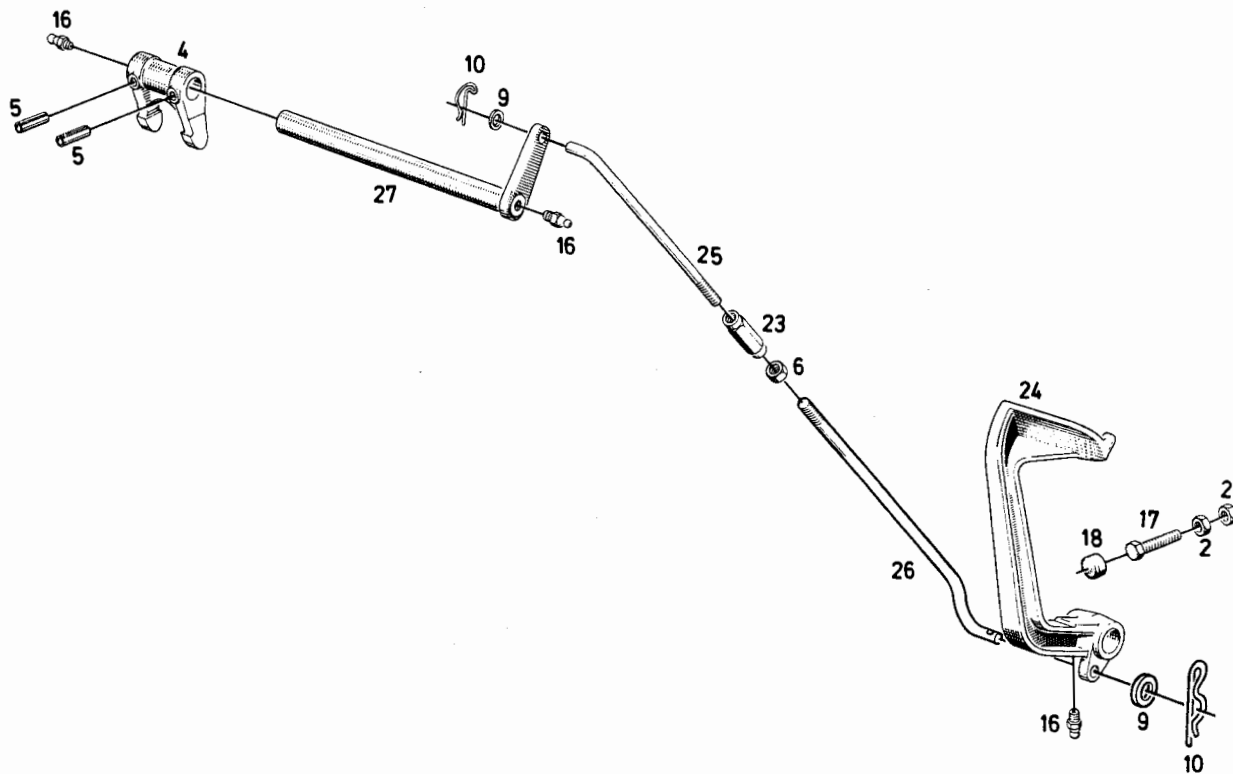


Bild Pos.	Teile-Nr.	Stück-zahl	DEUTSCH	ENGLISH	FRANCAIS	ESPAÑOL	1001-03 502 7950 Nummer / Bemerkung	ETK
2	111 2846	2	SECHSKANTMUTTER	HEX.NUT	ECROU 6 PANS	TUERCA HEXAGONAL	M10DIN934-M6SVZKC	
4	232 0760	1	GABELHEBEL	FORKED LEVER	LEVIER A CHAPE	PALANCA HORQUILLA		
5	111 5459	2	SPANNHUELSE	DOWEL SLEEVE	DOUILLE SERRAGE	CASQUILLO FIADOR	6X45DIN1481	
6	111 3152	1	SECHSKANTMUTTER	HEX.NUT	ECROU 6 PANS	TUERCA HEXAGONAL	M12DIN936-M5S-A4C	
9	110 7554	3	SCHEIBE	WASHER/DISC/PLATE	RONDELLE/DISQUE	DISCO	13,5DIN433-STA4C	
10	338 7776	2	STECKSTIFT	COTTER PIN	BROCHE	CLAVIJA/REVOLVEDOR		01
16	116 8225	3	KEGELSCHMIERNIPPEL	LUBE FITTING	GRAISSEUR CONIQUE	ENGRASADOR CONICO	SA8H3360	
17	111 2470	1	SECHSKANTSCHRAUBE	HEX.BOLT	VIS 6 PANS	TORNILLO HEXAGONAL	M10X80DIN933-8.8A4C	
18	233 0268	1	GUMMIPUFFER	RUBBER PAD	TAMPON CAOUTCHOUC	TOPE CAUCHO		01
23	111 5363	1	SPANNSCHLOSSMUTTER	TURNBUCKLE	ECROU TENDEUR	TUERCA CIERRE TENS	SPM12DIN1479-6A4C	
24	237 0872	1	KUPPLUNGSPEDAL	CLUTCH PEDAL	PEDALE D'EMBRAY	PEDAL EMBRAGUE		
25	237 0832	1	ZUGSTANGE	PULLROD	TIRANT	BARRA TRACCION		
26	237 0833	1	ZUGSTANGE	PULLROD	TIRANT	BARRA TRACCION		
27	238 1948	1	KUPPLUNGSWELLE	SHAFT	ARBRE D'EMBRAYAGE	EJE EMBRAGUE		

22.09.80

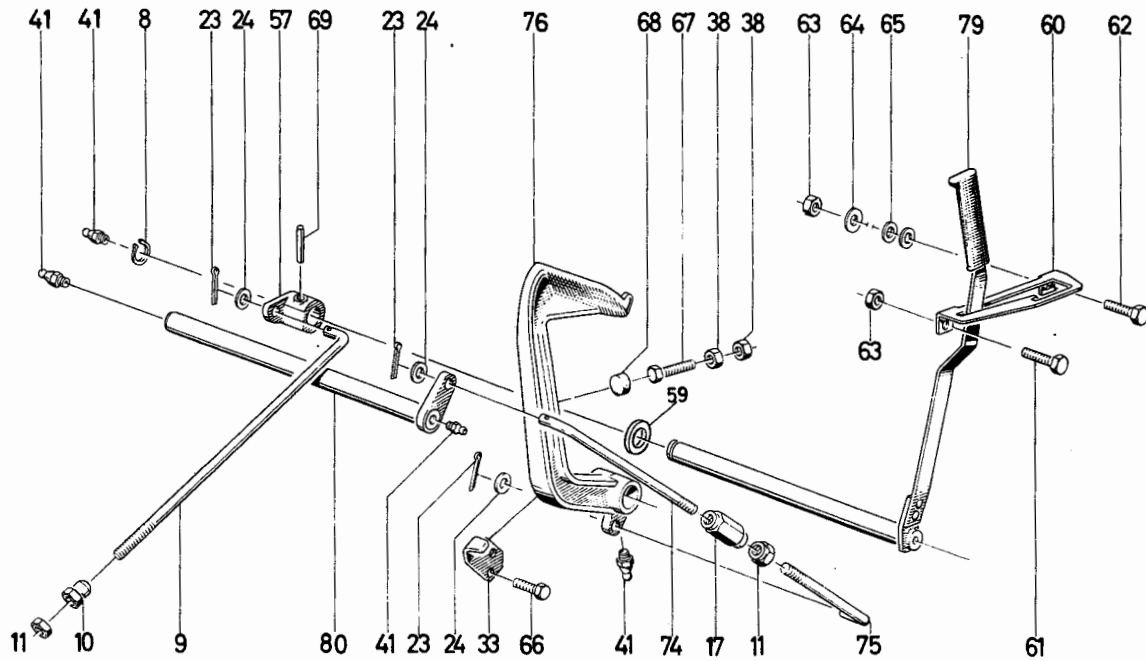


Bild Pos.	Teile-Nr.	Stückzahl	DEUTSCH	ENGLISH	FRANCAIS	ESPAÑOL	Nummer / Bemerkung	ETK
8	110 7737	1	SICHERUNGSRING	CIRCLIP	CIRCLIP	CIRCLIP	25X1,2DIN471	
9	230 6705	1	ZUGSTANGE	PULLROD	TIRANT	BARRA TRACCION		
10	230 5367	1	KUGELBUNDMUTTER	SHOULDER NUT	ECROU COLLET SPHER	TUER.COLLAR.ESFER		
11	111 3153	2	SECHSKANTMUTTER	HEX.NUT	ECROU 6 PANS	TUERCA HEXAGONAL	M12DIN936-M17HA4C	
17	111 5363	1	SPANNSCHLOSSMUTTER	TURNBUCKLE	ECROU TENDEUR	TUERCA CIERRE TENS	SPM12DIN1479-6A4C	
23	110 6447	1	SPLINT	SPLIT PIN	GOUPILLE FENDUE	PASADOR ALETAS	4X20DIN94-STA4C	
24	110 7552	1	SCHEIBE	WASHER/DISC/PLATE	RONDELLE/DISQUE	DISCO	13DIN433-STA4C	
33	231 2588	1	ANSCHLAG	STOP	BUTEE	TOPE		
38	110 2659	2	SECHSKANTMUTTER	HEX.NUT	ECROU 6 PANS	TUERCA HEXAGONAL		
41	116 8225	5	KEGELSCHIERNIPPEL	LUBE FITTING	GRAISSEUR CONIQUE	ENGRASADOR CONICO	SA8H3360	
57	233 2798	1	HEBEL	LEVER/ARM	LEVIER	PALANCA		
59	233 0166	1	SCHEIBE	WASHER/DISC/PLATE	RONDELLE/DISQUE	DISCO		
60	233 0180	1	SCHALKULISSE	SHIFT GATE	COULISSE	PLACA GUIA CAMBIO		
61	111 2307	1	SECHSKANTSCHRAUBE	HEX.BOLT	VIS 6 PANS	TORNILLO HEXAGONAL	M8X16DIN933-8.8-A4C	
62	111 2326	1	SECHSKANTSCHRAUBE	HEX.BOLT	VIS 6 PANS	TORNILLO HEXAGONAL	M8X22DIN933-8.8-A4C	
63	112 2477	1	SECHSKANTMUTTER	HEX.NUT	ECROU 6 PANS	TUERCA HEXAGONAL	M8DIN934-M10A4C	
64	339 0951	1	SCHEIBE	WASHER/DISC/PLATE	RONDELLE/DISQUE	DISCO		
65	110 7163	2	SCHEIBE	WASHER/DISC/PLATE	RONDELLE/DISQUE	DISCO	9,5DIN126-A4C	
66	111 2412	2	SECHSKANTSCHRAUBE	HEX.BOLT	VIS 6 PANS	TORNILLO HEXAGONAL	M10X22DIN933-8.8A4C	
67	111 2466	1	SECHSKANTSCHRAUBE	HEX.BOLT	VIS 6 PANS	TORNILLO HEXAGONAL	M10X65DIN933-8.8A4C	
68	233 0268	1	GUMMIPUFFER	RUBBER PAD	TAMPON CAOUTCHOUC	TOPE CAUCHO		01
69	111 5461	1	SPANNHUELSE	DOWEL SLEEVE	DOUILLE SERRAGE	CASQUILLO FIADOR	6X50DIN1481	

Bild Pos.	Teile-Nr.	Stück-zahl	DEUTSCH	ENGLISH	FRANCAIS	ESPANOL	Nummer / Bemerkung	ETK
74	237 0832	1	ZUGSTANGE	PULLROD	TIRANT	BARRA TRACCION		
75	237 0833	1	ZUGSTANGE	PULLROD	TIRANT	BARRA TRACCION		
76	237 0872	1	KUPPLUNGSPEDAL	CLUTCH PEDAL	PEDALE D'EMBRAY	PEDAL EMBRAGUE		
79	237 6248	1	KUPPLUNGHEBEL	CLUTCH LEVER	LEVIER D'EMBRAYAGE	PALANCA EMBRAGUE		
80	238 1951	1	KUPPLUNGSWELLE	SHAFT	ARBRE D'EMBRAYAGE	EJE EMBRAGUE		

22.09.80

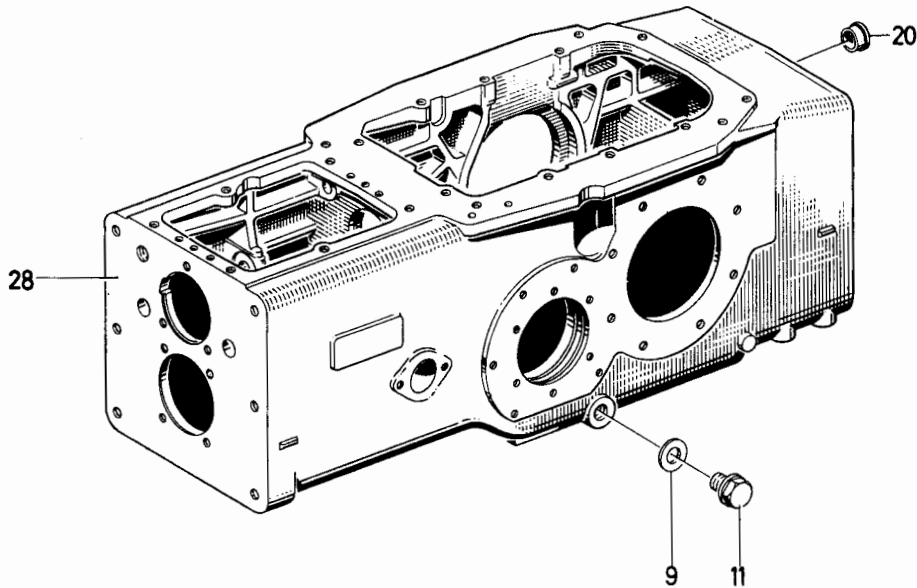


Bild Pos.	Teile-Nr.	Stück-zahl	DEUTSCH	ENGLISH	FRANCAIS	ESPAÑOL	1210-08 501 5814 Nummer / Bemerkung	ETK
9	111 8737	1	DICHTRING	WASHER	BAGUE D'ETANCHEITE	ANILLO DE JUNTA	A 22 X 27 DIN 7603-CU	
11	111 8979	1	VERSCHLUSSSCHRAUBE	SCREW PLUG	BOUCHON FILETE	TAPON ROSCADO	AM22X1,5 DIN 7604	01
20	116 7325	1	VERSCHLUSSSTOPFEN	NIPPLE	BOUCHON	TAPON OBTURADOR	A 21 H 2873	
28	431 0640	1	GETRIEBEGEHÄUSE	TRANSMISSION CASE	CARTER DE BOITE V	CAJA ENGRANAJE	B053, BIS 25 KM/H	
29	431 0641	1	GETRIEBEGEHÄUSE	TRANSMISSION CASE	CARTER DE BOITE V	CAJA ENGRANAJE	B009, ALLRADAUSFUEHRUNG B053, BIS 25 KM/H	
35	431 0645	1	GETRIEBEGEHÄUSE	TRANSMISSION CASE	CARTER DE BOITE V	CAJA ENGRANAJE	B009, ALLRADAUSFUEHRUNG B320, UEBER 25 KM/H	
48	431 0644	1	GETRIEBEGEHÄUSE	TRANSMISSION CASE	CARTER DE BOITE V	CAJA ENGRANAJE	B320, UEBER 25 KM/H	

22.09.80



Getriebegehäuse-Wegzapfwelle
 Transmission Case (tractor w. ground-speed PTO)
 Carter de transmission PdF proportionnelle
 Caja del tren de engranajes c. toma de fuerza dependiente

1445-08 501 5839

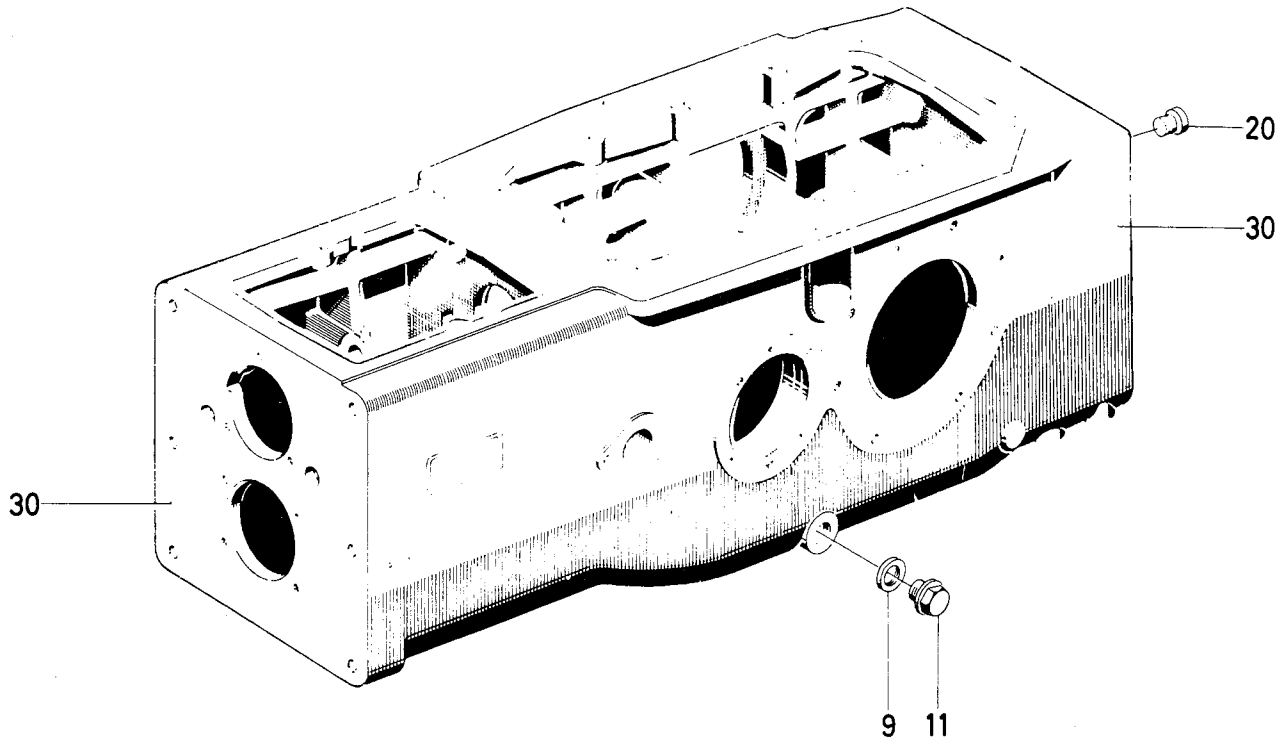
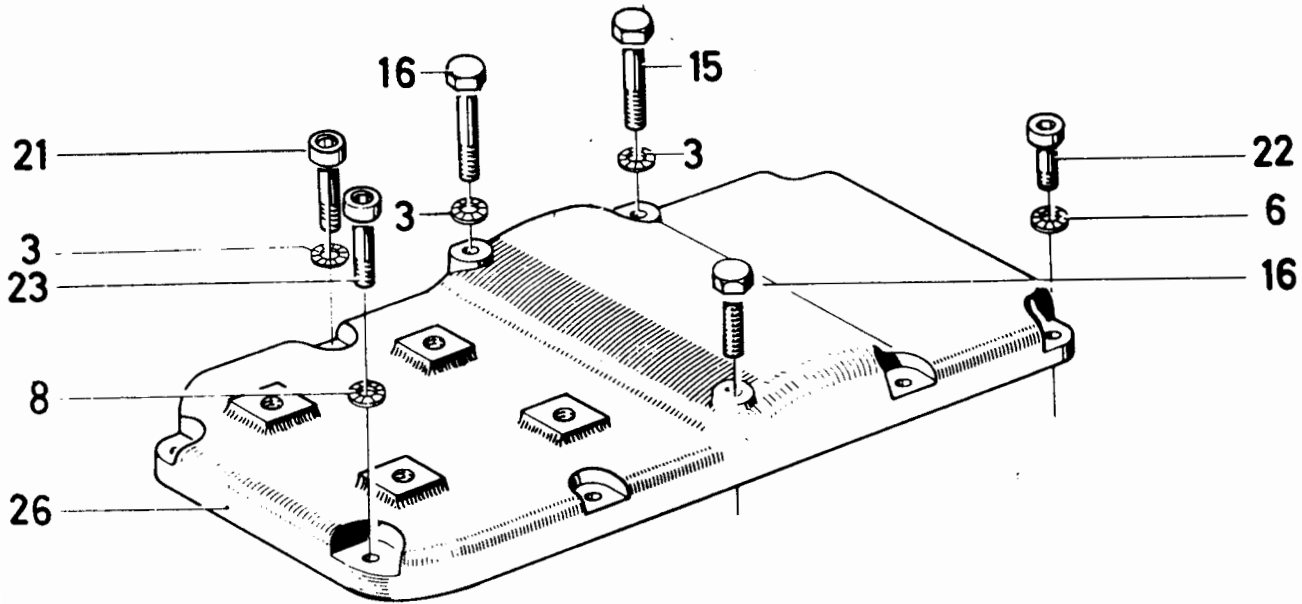


Bild Pos.	Teile-Nr.	Stück-zahl	DEUTSCH	ENGLISH	FRANCAIS	ESPAÑOL	Nummer / Bemerkung	ETK
9	111 8737	1	DICHRING	WASHER	BAGUE D'ETANCHEITE	ANILLO DE JUNTA	A 22X27 DIN 7603-CU	
11	111 8979	1	VERSCHLUSSSCHRAUBE	SCREW PLUG	BOUCHON FILETE	TAPON ROSCADO	AM 22X1,5 DIN 7604	
20	116 7325	1	VERSCHLUSSSTOPFEN	NIPPLE	BOUCHON	TAPON OBTURADOR	A 21 H 2873	
30	237 8915	1	GETRIEBEGEHAEUSE	TRANSMISSION CASE	CARTER DE BOITE V	CAJA ENGRANAJE	B027, B15 FAHRGESTELL NO. B003, AB FAHRGESTELL NO. POS. 44	
44	431 0642	1	GETRIEBEGEHAEUSE	TRANSMISSION CASE	CARTER DE BOITE V	CAJA ENGRANAJE		

22.09.80



501 5787

						1445-08 501 5787			
Bild Pos.	Teile-Nr.	Stck-zahl	DEUTSCH	ENGLISH	FRANCAIS	ESPANOL	Nummer / Bemerkung		ETK
3	116 9694	6	SICHERUNGSSCHEIBE	LOCKING WASHER	RONDELLE SECURITE	ARANDELA SEGURIDAD	10H 2203		
6	116 9696	2	SICHERUNGSSCHEIBE	LOCKING WASHER	RONDELLE SECURITE	ARANDELA SEGURIDAD	14H 2203		
8	116 9695	2	SICHERUNGSSCHEIBE	LOCKING WASHER	RONDELLE SECURITE	ARANDELA SEGURIDAD	12H 2203		
15	111 2451	2	SECHSKANTSCHRAUBE	HEX.BOLT	VIS 6 PANS	TORNILLO HEXAGONAL	M10X45 DIN 933-8.8-A4C		
16	111 2461	2	SECHSKANTSCHRAUBE	HEX.BOLT	VIS 6 PANS	TORNILLO HEXAGONAL	M 10X55 DIN 933-8.8-A4C		
21	112 2361	2	ZYLINDERSCHRAUBE	CHEESE-HEAD SCREW	VIS TETE CYLINDR.	TORN.CBZA.CILIND.	M10X30 DIN 912-8.8 A4C		
22	111 0805	2	ZYLINDERSCHRAUBE	CHEESE-HEAD SCREW	VIS TETE CYLINDR.	TORN.CBZA.CILIND.	M 14X30 DIN 912-6.9 PHOSPH		
23	111 0756	2	ZYLINDERSCHRAUBE	CHEESE-HEAD SCREW	VIS TETE CYLINDR.	TORN.CBZA.CILIND.	M12X35 DIN 912-6G		
26	232 9617	1	GEHAUSEDECKEL	HOUSING COVER	COUV DE CARTER	TAPA CAJA			

22.09.80



Kupplungsgehäuse
Clutch Housing
Cloche d'embrayage
Caja del ambrague

1005-09 501 5833

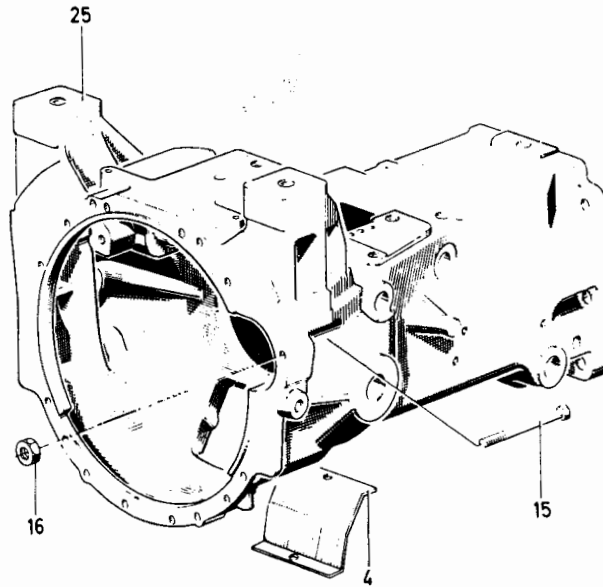


Bild Pos.	Teile-Nr.	Stück-zahl	DEUTSCH	ENGLISH	FRANCAIS	ESPAÑOL	1005-09 501 5833 Nummer / Bemerkung	ETK
3	230 8112	1	HAUBE	HOOD	CAPOT/BONNET	CAPERUZA/CAPOT		
4	338 9276	1	HANDLOCHDECKEL	HAND HOLE COVER	COUVERCLE VISITE	TAPA ORIF. ACCESO	1145-09-01.02	
6	112 2363	4	ZYLINDERSCHRAUBE	CHEESE-HEAD SCREW	VIS TETE CYLINDR.	TORN. CBZA. CILIND.	M10X70DIN912-8.8A4C	
7	111 0712	4	ZYLINDERSCHRAUBE	CHEESE-HEAD SCREW	VIS TETE CYLINDR.	TORN. CBZA. CILIND.	M10X90DIN912-8.8A4C	
8	111 0734	3	ZYLINDERSCHRAUBE	CHEESE-HEAD SCREW	VIS TETE CYLINDR.	TORN. CBZA. CILIND.	M10X160DIN912-8.8-A4C	
12	111 3999	4	SECHSKANTSCHRAUBE	HEX. BOLT	VIS 6 PANS	TORNILLO HEXAGONAL	M18X2X55DIN961-M8.8A4C	
13	112 3784	2	SECHSKANTSCHRAUBE	HEX. BOLT	VIS 6 PANS	TORNILLO HEXAGONAL	M18X2X60DIN960-M8.8A4C	
14	116 8227	1	KEGELSCHIERNIPPEL	LUBE FITTING	GRAISSEUR CONIQUE	ENGRASADOR CONICO	SB8H3360	
15	111 2476	1	SECHSKANTSCHRAUBE	HEX. BOLT	VIS 6 PANS	TORNILLO HEXAGONAL	M10X 90 DIN 933-M 8.8 A4C	
16	110 2659	1	SECHSKANTMUTTER	HEX. NUT	ECROU 6 PANS	TUERCA HEXAGONAL	M10 DIN 934-M8-A4C	
20	111 2232	2	SECHSKANTSCHRAUBE	HEX. BOLT	VIS 6 PANS	TORNILLO HEXAGONAL	M6X10DIN933-8.8-A4C	
25	237 7894	1	KUPPLUNGSGEHAUSE	CLUTCH HOUSING	CARTER D'EMBRAYAGE	CAJA EMBRAGUE	B027, BIS FAHRGESTELL NO. B004, AB FAHRGEST. NO. POS. 26	
26	238 6000	1	KUPPLUNGSGEHAUSE	CLUTCH HOUSING	CARTER D'EMBRAYAGE	CAJA EMBRAGUE		

22.09.80

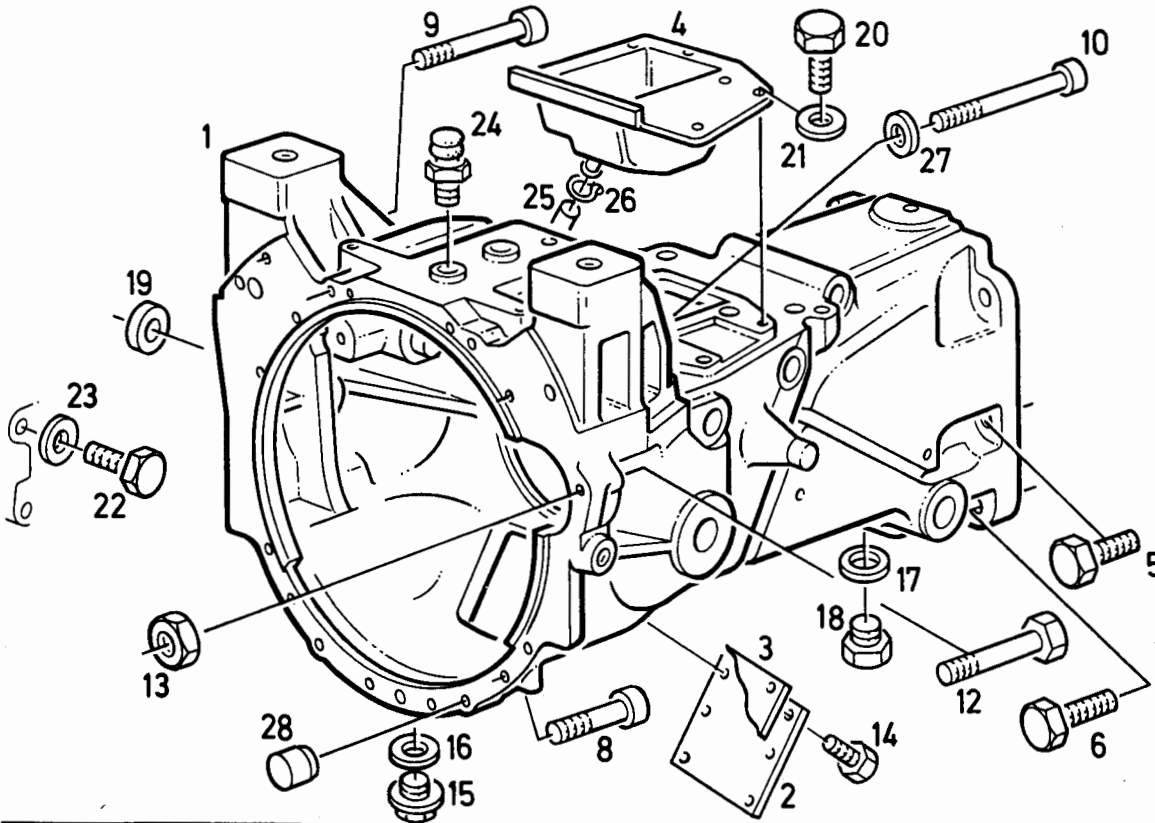


Bild Pos.	Teile-Nr.	Stück-zahl	DEUTSCH	ENGLISH	FRANCAIS	ESPAÑOL	Nummer / Bemerkung	ETK
1	231 1570	1	KUPPLUNGSGEHÄUSE	CLUTCH HOUSING	CARTER D'EMBRAYAGE	CAJA EMBRAGUE		
2	231 2624	1	HANDLOCHDECKEL	HAND HOLE COVER	COUVERCLE VISITE	TAPA ORIF. ACCESO		
3	231 2626	1	DICHTUNG	GASKET	GARNITURE/JOINT	JUNTA		01
4	231 5543	1	WANNE	TUB/PAN/SUMP	AUGE/CUVETTE	ARTESA/CUBETA		
5	112 7166	4	SECHSKANTSCHRAUBE	HEX. BOLT	VIS 6 PANS	TORNILLO HEXAGONAL	M18X2X50DIN961-M8.8A4C	
6	111 3999	2	SECHSKANTSCHRAUBE	HEX. BOLT	VIS 6 PANS	TORNILLO HEXAGONAL	M18X2X55DIN961-M8.8A4C	
8	112 2363	4	ZYLINDERSCHRAUBE	CHEESE-HEAD SCREW	VIS TETE CYLINDR.	TORN. CBZA. CILIND.	M10X70DIN912-8.8A4C	
9	111 0712	4	ZYLINDERSCHRAUBE	CHEESE-HEAD SCREW	VIS TETE CYLINDR.	TORN. CBZA. CILIND.	M10X90DIN912-8.8A4C	
10	111 0734	3	ZYLINDERSCHRAUBE	CHEESE-HEAD SCREW	VIS TETE CYLINDR.	TORN. CBZA. CILIND.	M10X160DIN912-8.8-A4C	
12	111 2476	1	SECHSKANTSCHRAUBE	HEX. BOLT	VIS 6 PANS	TORNILLO HEXAGONAL	M10X90DIN933-8.8A4C	
13	110 2659	1	SECHSKANTMUTTER	HEX. NUT	ECROU 6 PANS	TUERCA HEXAGONAL	M10DIN934-M8A4C	
14	230 8245	6	SECHSKANTSCHRAUBE	HEX. BOLT	VIS 6 PANS	TORNILLO HEXAGONAL		
15	111 8980	1	VERSCHLUSSSCHRAUBE	SCREW PLUG	BOUCHON FILETE	TAPON ROSCADO	AM22X1,5DIN7604-5.8A4C	
16	111 8737	1	DICHTRING	WASHER	BAGUE D'ETANCHEITE	ANILLO DE JUNTA	A22X27DIN7603-CU	
17	111 8688	2	DICHTRING	WASHER	BAGUE D'ETANCHEITE	ANILLO DE JUNTA	A14X18DIN7603-CU	
18	231 2631	2	VERSCHLUSSSCHRAUBE	SCREW PLUG	BOUCHON FILETE	TAPON ROSCADO		
19	231 4077	2	SCHEIBE	WASHER/DISC/PLATE	RONDELLE/DISQUE	DISCO		
20	111 2240	3	SECHSKANTSCHRAUBE	HEX. BOLT	VIS 6 PANS	TORNILLO HEXAGONAL	M6X12DIN933-8.8-A4C	
21	110 7095	3	SCHEIBE	WASHER/DISC/PLATE	RONDELLE/DISQUE	DISCO	A6,4DIN125-STA4C	
22	111 2538	2	SECHSKANTSCHRAUBE	HEX. BOLT	VIS 6 PANS	TORNILLO HEXAGONAL	M12X35DIN933-M8.8A4C	
23	110 7111	2	SCHEIBE	WASHER/DISC/PLATE	RONDELLE/DISQUE	DISCO	A13DIN125-S0M558AL2F60	
24	332 7485	1	ENTLUEFTUNGSVENTIL	BREATHER VALVE	SOUP DEGAGEMENT D'AIR	VALV. PRGA. AIRE		

Bild Pos.	Teile-Nr.	Stck-zahl	DEUTSCH	ENGLISH	FRANCAIS	ESPAÑOL	Nummer / Bemerkung	ETK
25	116 2895	1	SCHLAUCH	HOSE	FLEXIBLE	MANGUERA	H7762-A16X3-NF	
26	116 9604	1	SCHLAUCHKLEMME	HOSE CLIP	COLLIER A FLEXIBLE	PINZA MANGUERA	SK16H735	
27	111 8659	3	DICHTRING	WASHER	BAGUE D'ETANCHEITE	ANILLO DE JUNTA	A10X13,5DIN7603-CU	
28	233 4402	1	STOPFEN	PLUG	BOUCHON	TAPON		

22.09.80

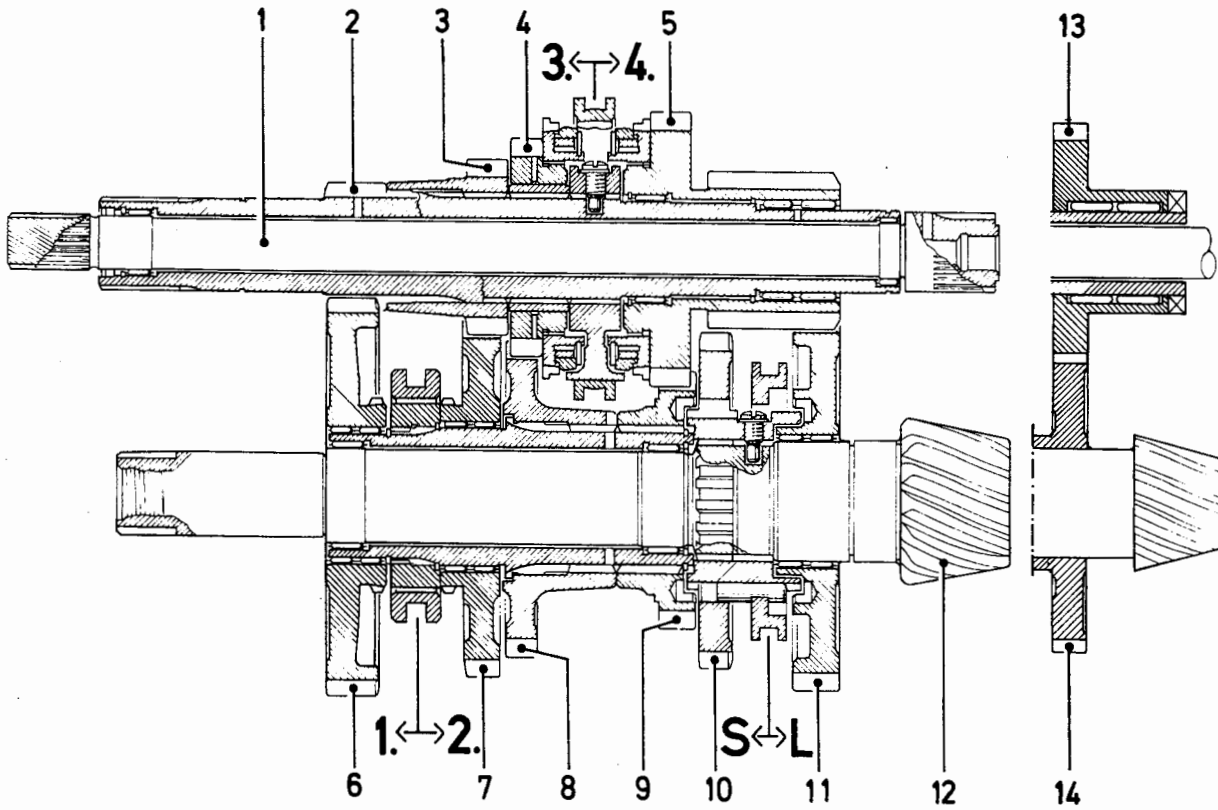


Bild Pos.	Teile-Nr.	Stückzahl	DEUTSCH	ENGLISH	FRANCAIS	ESPAÑOL	1446-11 502 8313	Nummer / Bemerkung	ETK
1		TN	ANTRIEBSWELLE	DRIVE SHAFT	ARBRE DE COMMANDE	EJE MOTRIZ		B313, TEILENUMMERN-LISTENBLATT 1446-11 502 8316 1446-11 502 8318 1446-11 502 8320 1446-11 502 8322	
2		TN	ANTRIEBSHOHLWELLE	DRIVE QUILL	ARBRE CREUX	EJE MOTRIZ HUECO		B313, TEILENUMMERN-LISTENBLATT 1446-11 502 8316 1446-11 502 8318 1446-11 502 8320 1446-11 502 8322	
3		TN	ZAHNRAD	GEAR	ROUE DENTEE	RUEDA DENTADA		B313, TEILENUMMERN-LISTENBLATT 1446-11 502 8316 1446-11 502 8318 1446-11 502 8320 1446-11 502 8322	
4		TN	ZAHNRAD	GEAR	ROUE DENTEE	RUEDA DENTADA		B313, TEILENUMMERN-LISTENBLATT 1446-11 502 8316 1446-11 502 8318 1446-11 502 8320 1446-11 502 8322	
5		TN	ZAHNRAD	GEAR	ROUE DENTEE	RUEDA DENTADA		B313, TEILENUMMERN-LISTENBLATT 1446-11 502 8316 1446-11 502 8318 1446-11 502 8320 1446-11 502 8322	
6		TN	ZAHNRAD	GEAR	ROUE DENTEE	RUEDA DENTADA		B313, TEILENUMMERN-LISTENBLATT 1446-11 502 8315 1446-11 502 8317 1446-11 502 8319 1446-11 502 8321	
7		TN	ZAHNRAD	GEAR	ROUE DENTEE	RUEDA DENTADA		B313, TEILENUMMERN-LISTENBLATT	

Bild Pos.	Teile-Nr.	Stück-zahl	DEUTSCH	ENGLISH	FRANCAIS	ESPANOL	1446-11 502 8313	ETK
							Nummer / Bemerkung 1446-11 502 8315 1446-11 502 8317 1446-11 502 8319 1446-11 502 8321	
8	TN		ZAHNRAD	GEAR	ROUE DENTEE	RUEDA DENTADA	B313, TEILENUMMERN-LISTENBLATT 1446-11 502 8315 1446-11 502 8317 1446-11 502 8319 1446-11 502 8321	
9	TN		ZAHNRAD	GEAR	ROUE DENTEE	RUEDA DENTADA	B313, TEILENUMMERN-LISTENBLATT 1446-11 502 8315 1446-11 502 8317 1446-11 502 8319 1446-11 502 8321	
10	TN		ZAHNRAD	GEAR	ROUE DENTEE	RUEDA DENTADA	B313, TEILENUMMERN-LISTENBLATT 1446-11 502 8315 1446-11 502 8317 1446-11 502 8319 1446-11 502 8321	
11	TN		ZAHNRAD	GEAR	ROUE DENTEE	RUEDA DENTADA	B313, TEILENUMMERN-LISTENBLATT 1446-11 502 8315 1446-11 502 8317 1446-11 502 8319 1446-11 502 8321	
12	TN		KEGELRADWELLE	BEVEL GEAR SHAFT	ARBRE D'ENGR CONI	EJE RDA.CONICA	B313, TEILENUMMERN-LISTENBLATT 1446-23 501 7101	
13	TN		KLAUENRAD	DOG GEAR	ROUE A GRIFFES	RUEDA GARRAS	B313, TEILENUMMERN-LISTENBLATT 1446-11 502 8319 1446-11 502 8321	
14	TN		ZAHNRAD	GEAR	ROUE DENTEE	RUEDA DENTADA	B313, TEILENUMMERN-LISTENBLATT 1446-11 502 8320 1446-11 502 8322	
							22.09.80	

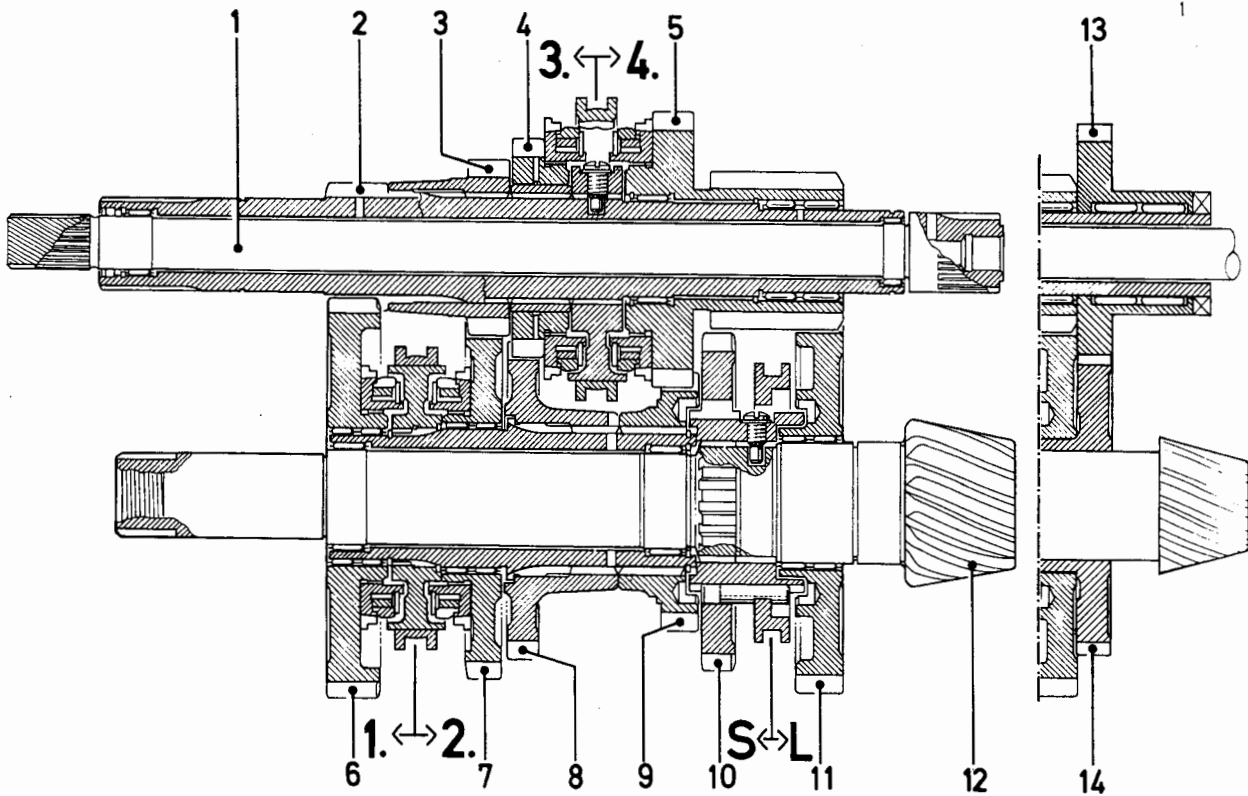
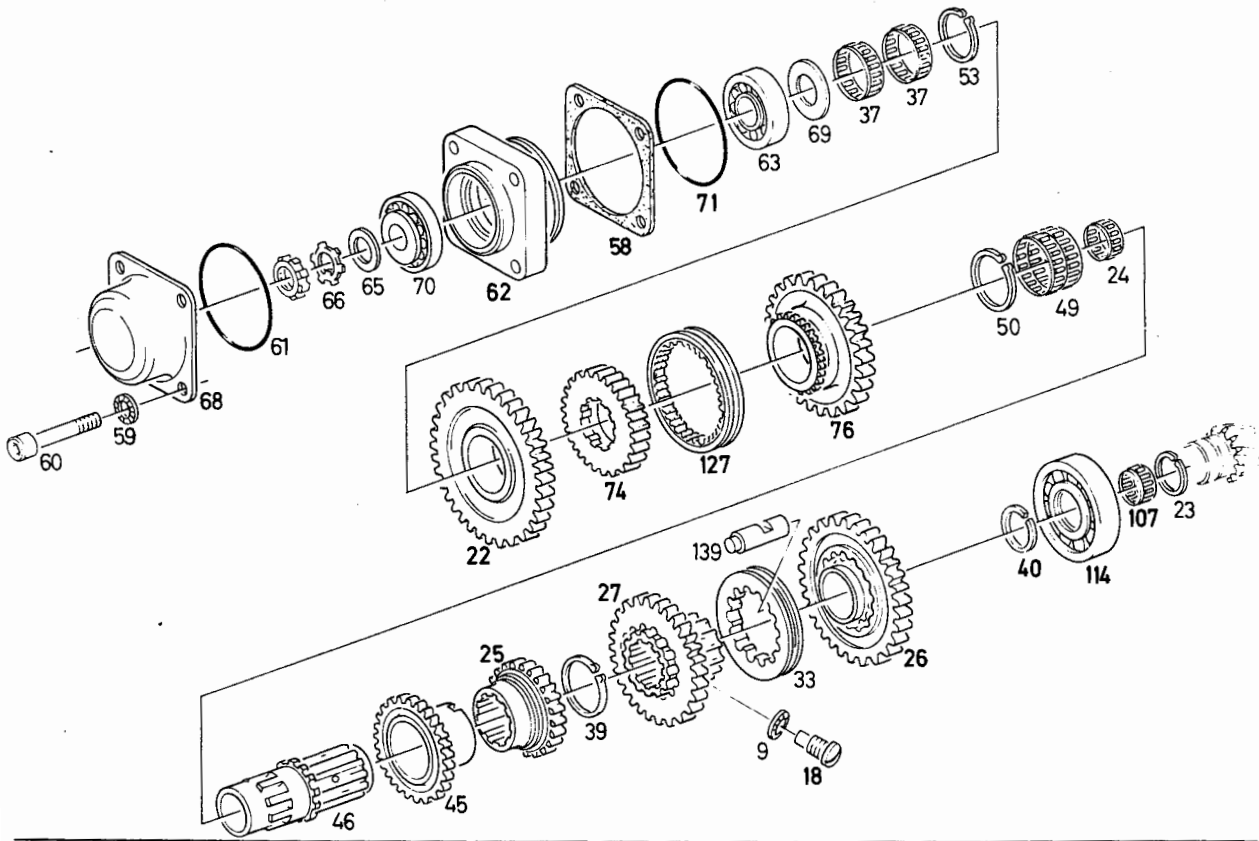


Bild Pos.	Teile-Nr.	Stückzahl	DEUTSCH	ENGLISH	FRANCAIS	ESPAÑOL	1446-11 502 8314 Nummer / Bemerkung	ETK
1		TN	ANTRIEBSWELLE	DRIVE SHAFT	ARBRE DE COMMANDE	EJE MOTRIZ	B313, TEILENUMMERN-LISTENBLATT 1446-11 5028224 1446-11 5028226 1446-11 5028228 1446-11 5028230	
2		TN	ANTRIEBSHOHLWELLE	DRIVE QUILL	ARBRE CREUX	EJE MOTRIZ HUECO	B313, TEILENUMMERN-LISTENBLATT 1446-11 502 8224 1446-11 502 8226 1446-11 502 8228 1446-11 502 8230	
3		TN	ZAHNRAD	GEAR	ROUE DENTEE	RUEDA DENTADA	B313, TEILENUMMERN-LISTENBLATT 1446-11 5028224 1446-11 5028226 1446-11 5028228 1446-11 5028230	
4		TN	ZAHNRAD	GEAR	ROUE DENTEE	RUEDA DENTADA	B313, TEILENUMMERN-LISTENBLATT 1446-11 5028224 1446-11 5028226 1446-11 5028228 1446-11 5028230	
5		TN	ZAHNRAD	GEAR	ROUE DENTEE	RUEDA DENTADA	B313, TEILENUMMERN-LISTENBLATT 1446-11 5028224 1446-11 5028226 1446-11 5028228 1446-11 5028230	
6		TN	ZAHNRAD	GEAR	ROUE DENTEE	RUEDA DENTADA	B313, TEILENUMMERN-LISTENBLATT 1446-11 5028223 1446-11 5028225 1446-11 5028227 1446-11 5028229	
7		TN	ZAHNRAD	GEAR	ROUE DENTEE	RUEDA DENTADA	B313, TEILENUMMERN-LISTENBLATT	

Bild Pos.	Teile-Nr.	Stk-zahl	DEUTSCH	ENGLISH	FRANCAIS	ESPANOL	Nummer / Bemerkung	ETK
							1446-11 5028223 1446-11 5028225 1446-11 5028227 1446-11 5028229	
8	TN		ZAHNRAD	GEAR	ROUE DENTEE	RUEDA DENTADA	B313, TEILENUMMERN-LISTENBLATT 1446-11 5028223 1446-11 5028225 1446-11 5028227 1446-11 5028229	
9	TN		ZAHNRAD	GEAR	ROUE DENTEE	RUEDA DENTADA	B313, TEILENUMMERN-LISTENBLATT 1446-11 5028223 1446-11 5028225 1446-11 5028227 1446-11 5028229	
10	TN		ZAHNRAD	GEAR	ROUE DENTEE	RUEDA DENTADA	B313, TEILENUMMERN-LISTENBLATT 1446-11 5028223 1446-11 5028225 1446-11 5028227 1446-11 5028229	
11	TN		ZAHNRAD	GEAR	ROUE DENTEE	RUEDA DENTADA	B313, TEILENUMMERN-LISTENBLATT 1446-11 5028223 1446-11 5028225 1446-11 5028227 1446-11 5028229	
12	TN		KEGELRADWELLE	BEVEL GEAR SHAFT	ARBRE D'ENGR CONI	EJE RDA. CONICA	B313, TEILENUMMERN-LISTENBLATT 1446-23 501 7161	
13	TN		KLAUENRAD	DOG GEAR	ROUE A GRIFFES	RUEDA GARRAS	B313, TEILENUMMERN-LISTENBLATT 1446-11 5028328 1446-11 5028330	
14	TN		ZAHNRAD	GEAR	ROUE DENTEE	RUEDA DENTADA	B313, TEILENUMMERN-LISTENBLATT 1446-11 5028327 1446-11 5028329	
							22.09.80	



1446-11 502 8315

Bild Pos.	Teile-Nr.	Stück-zahl	DEUTSCH	ENGLISH	FRANCAIS	ESPANOL	Nummer / Bemerkung	ETK
9	116 9689	5	SICHERUNGSSCHEIBE	LOCKING WASHER	RONDELLE SECURITE	ARANDELA SEGURIDAD	8H 2203	
18	230 3566	2	LINSENSCHRAUBE	FILL.-HEAD SCREW	VIS GOUTTE DE SUIF	TORN.CAB.LENTICUL.		
22	231 6795	1	ZAHNRAD	GEAR	ROUE DENTEE	RUEDA DENTADA		
23	116 0345	2	SPRENGRING	SNAP RING	AGRAFE CIRCULAIRE	ANILLO RETENCION	45X1,5 H 2259	01
24	116 8741	3	NADELKAEFIG	NEEDLE GAGE	CAGE A AIGUILLES	JAULA AGUJAS	HS 40X45X17 H 4455	01
25	230 1172	1	ZAHNRAD	GEAR	ROUE DENTEE	RUEDA DENTADA		
26	233 4004	1	ZAHNRAD	GEAR	ROUE DENTEE	RUEDA DENTADA		
27	233 4005	1	ZAHNRAD	GEAR	ROUE DENTEE	RUEDA DENTADA		
33	230 1891	1	SCHALTRING	SHIFT RING	BAGUE COMMANDE	ANILLO CAMBIO		
37	116 0079	2	NADELKAEFIG	NEEDLE GAGE	CAGE A AIGUILLES	JAULA AGUJAS	HS 52 X 57X12 H 4455	01
39	116 0083	1	SPRENGRING	SNAP RING	AGRAFE CIRCULAIRE	ANILLO RETENCION	55X1,5H 2258	
40	116 2930	1	SPRENGRING	SNAP RING	AGRAFE CIRCULAIRE	ANILLO RETENCION	45X1,5H 2258	
45	230 3440	1	ZAHNRAD	GEAR	ROUE DENTEE	RUEDA DENTADA		
46	230 7777	1	HOHLWELLE	QUILL SHAFT	ARBRE CREUX	EJE HUECO		
49	116 1602	1	DOPPELNADELKAEFIG	NEEDLE CAGE	CAGE AIGUILLES	JAULA AGUJ.2 HIL.	2S 58 X 62X25 H 4455	01
50	116 0082	1	SPRENGRING	SNAP RING	AGRAFE CIRCULAIRE	ANILLO RETENCION	58X1,5H 2258	
53	116 0081	1	SPRENGRING	SNAP RING	AGRAFE CIRCULAIRE	ANILLO RETENCION	52X1,5H 2258	
58	339 1880	NB	BEILAGE	SHIM	CALE	SUPLEMENTO	1424-11-02.01 B076, EINZELTEILE SIEHE POS. 950-954	
59	116 9694	4	SICHERUNGSSCHEIBE	LOCKING WASHER	RONDELLE SECURITE	ARANDELA SEGURIDAD	10H 2203	
60	112 6928	4	ZYLINDERSCHRAUBE	CHEESE-HEAD SCREW	VIS TETE CYLINDR.	TORN.CBZA.CILIND.	M10X 45 DIN 912-10.9 A4C	
61	116 6126	1	RUNDDICHRING	O-SEAL	ANNEAU TORIQUE	ANILLO JUNTA REDON	95 X 3 H 721	01

22.09.80

Bild Pos.	Teile-Nr.	Stck.-zahl	DEUTSCH	ENGLISH	FRANCAIS	ESPANOL	Nummer / Bemerkung	ETK
62	231 6155	1	LAGERFLANSCH	BEARING FLANGE	BRIDE SUPPORT	BRIDA SOPORTE		
63	230 6668	1	KEGELROLLENLAGER	TAP.ROLLER BEARING	ROULEM A ROUL CON	COJ.RODIL.CONICOS		01
65	339 2442	1	NASENSCHEIBE	TAB WASHER	RONDELLE A TALON	ARANDELA RESALTO	1445-11-01.46	01
66	121 6057	1	SICHERUNGSBLECH	LOCKING PLATE	TOLE DE SECURITE	CHAPA SEGURIDAD	2 251 B 35	
68	339 2443	1	DECKEL	COVER	COUVERCLE	TAPA	1445-11-01.49	
69	230 7571	1	ANLAUFSCHEIBE	STOP WASHER	DISQUE BUTEE	ARANDELA TOPE		
70	110 9990	1	KEGELROLLENLAGER	TAP.ROLLER BEARING	ROULEM A ROUL CON	COJ.RODIL.CONICOS	31307 DIN 720	
71	116 6121	1	RUNDDICHTRING	O-SEAL	ANNEAU TORIQUE	ANILLO JUNTA REDON	90 X 2 H 721	01
74	230 7795	1	SCHALTMUFFENTRAEG.	SLEEVE CARRIER	PORTE-MANCHON	PORTAMANG.CAMBIO		
76	230 7796	1	ZAHNRAD	GEAR	ROUE DENTEE	RUEDA DENTADA		
107	233 5932	1	NADELKAEFIG	NEEDLE GAGE	CAGE A AIGUILLES	JAULA AGUJAS		01
114	233 6405	1	ZYL.-ROLLENLAGER	PAR.ROLL.BEARING	ROULEM.ROUL.CYL.	COJ.RODILL.CILINDR		01
127	238 6024	1	SCHALTMUFFE	SHIFT SLEEVE	MANCHON COMMANDE	MANGUITO CAMBIO		
139	238 9694	16	SCHALTBOLZEN	SHIFT PIN	AXE COMMANDE	BULON CAMBIO		
950	339 1876	NB	BEILAGE	SHIM	CALE	SUPLEMENTO	1424-11-02.02 A= 0,63 MM	
951	339 1877	NB	BEILAGE	SHIM	CALE	SUPLEMENTO	1424-11-02.03 A= 0,75 MM	
952	339 1878	NB	BEILAGE	SHIM	CALE	SUPLEMENTO	1424-11-02.04 A= 0,88 MM	
953	339 1879	NB	BEILAGE	SHIM	CALE	SUPLEMENTO	1424-11-02.05 A= 1,0 MM	
954	339 1875	NB	BEILAGE	SHIM	CALE	SUPLEMENTO	A=0,5 MM.	

22.09.80

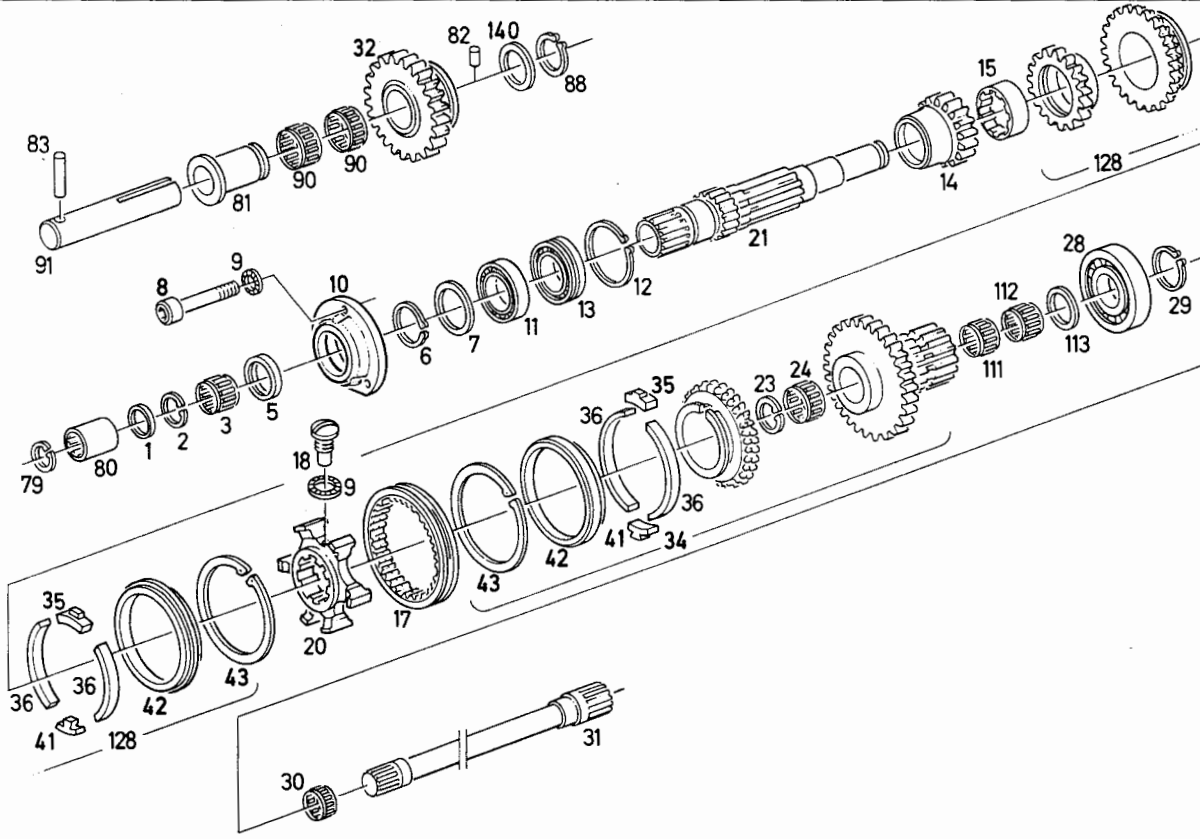


Bild Pos.	Teile-Nr.	Stck-zahl	DEUTSCH	ENGLISH	FRANCAIS	ESPANOL	Nummer / Bemerkung	ETK
1	116 0346	1	DICHTRING	WASHER	BAGUE D'ETANCHEITE	ANILLO DE JUNTA	G 24X 30X 4H 2939	01
2	116 7223	1	SPRENGRING	SNAP RING	AGRAFE CIRCULAIRE	ANILLO RETENCION	28X1,2 H 2259	
3	116 8762	1	NADELKAEFIG	NEEDLE GAGE	CAGE A AIGUILLES	JAULA AGUJAS	K 24X28X13 H 4455	01
5	116 1002	1	WELLENDICHTRING	SHAFT SEAL	JOINT D'ARBRE	ANILLO HERMET.EJE	R 40X 55 X 8 H 2940-SI	01
6	110 7755	1	SICHERUNGSRING	CIRCLIP	CIRCLIP	CIRCLIP	40X1,75DIN 471	
7	230 2055	SZ	BEILAGE	SHIM	CALE	SUPLEMENTO	B076, EINZELTEILE SIEHE POS. 950-957	
8	112 6918	3	ZYLINDERSCHRAUBE	CHEESE-HEAD SCREW	VIS TETE CYLINDR.	TORN.CBZA.CILIND.	M 8X 20 DIN 912- 8.8 A4C	
9	116 9689	5	SICHERUNGSSCHEIBE	LOCKING WASHER	RONDELLE SECURITE	ARANDELA SEGURIDAD	8H 2203	
10	230 1889	1	LAGERDECKEL	BEARING CAP	CHAPEAU DE PALIER	TAPA SOPORTE		
11	110 1409	1	RILLENKUGELLAGER	BALL BEARING	ROUL RAINURE BILLE	COJ.BOLAS FIJO	6008 C3DIN 625	01
12	111 7455	1	SPRENGRING	SNAP RING	AGRAFE CIRCULAIRE	ANILLO RETENCION	SP 72DIN 5417	
13	230 1896	1	ZYL.-ROLLENLAGER	PAR.ROLL.BEARING	ROULEM.ROUL.CYL.	COJ.RODILL.CILINDR		01
14	230 2386	1	ZAHNRAD	GEAR	ROUE DENTEE	RUEDA DENTADA		
15	230 1895	1	BUCHSE	BUSH	DOUILLE	CASQUILLO		
17	230 2353	1	SCHALTMUFFE	SHIFT SLEEVE	MANCHON COMMANDE	MANGUITO CAMBIO		
18	230 3566	2	LINSENSCHRAUBE	FILL.-HEAD SCREW	VIS GOUTTE DE SUIF	TORN.CAB.LENTICUL.		
20	230 2351	1	FUEHRUNGSRING	GUIDE RING	BAGUE DE GUIDAGE	ARO GUIA		
21	230 1853	1	ANTRIEBSHOHLWELLE	DRIVE QUILL	ARBRE CREUX	EJE MOTRIZ HUECO		
23	116 0345	2	SPRENGRING	SNAP RING	AGRAFE CIRCULAIRE	ANILLO RETENCION	45X1,5 H 2259	
24	116 8741	3	NADELKAEFIG	NEEDLE GAGE	CAGE A AIGUILLES	JAULA AGUJAS	HS 40X45X17 H 4455	
28	230 1897	1	ZYL.-ROLLENLAGER	PAR.ROLL.BEARING	ROULEM.ROUL.CYL.	COJ.RODILL.CILINDR		01

22.09.80

Bild Pos.	Teile-Nr.	Stck-zahl	DEUTSCH	ENGLISH	FRANCAIS	ESPAÑOL	Nummer / Bemerkung	ETK
29	110 7749	1	SICHERUNGSRING	CIRCLIP	CIRCLIP	CIRCLIP	35X2,5 DIN 471	
30	116 8761	1	NADELKAEFIG	NEEDLE GAGE	CAGE A AIGUILLES	JAULA AGUJAS	K 24X28X10 H 4455	01
31	230 2597	1	ANTRIEBSWELLE	DRIVE SHAFT	ARBRE DE COMMANDE	EJE MOTRIZ		
32	233 3413	1	RUECKLAUFRAD	REVERSE GEAR	ROUE DE MARCHE AR	RUEDA MRCHA ATRAS	Z= 36	
34	238 9974	1	ZAHNRAD	GEAR	ROUE DENTEE	RUEDA DENTADA	Z= 16/31 B141, GANG 4	
35	230 2334	1	GLEITSTEIN	SLIDER	GRAIN COULISSANT	DADO DESLIZAMTO.		
36	230 2336	2	SPERRING	LOCKING RING	BAGUE DE BLOCAGE	ANILLO BLOQUEO		
41	230 2337	1	ANSCHLAG	STOP	BUTEE	TOPE		
42	230 2335	1	SYNCHRONRING	SYNCHRONIZ.RING	SEGMENT DE SYNCHR	ANILLO SINCRONIZAC		
43	238 9962	1	SICHERUNGSRING	CIRCLIP	CIRCLIP	CIRCLIP		
79	110 7811	1	SICHERUNGSRING	CIRCLIP	CIRCLIP	CIRCLIP	21X1 DIN 472	
80	339 2447	1	VERBINDUNGSSTUECK	CONNECTING PIECE	RACCORD	PIEZA UNION	1445-11-01.59	
81	233 3405	1	LAGERBUCHSE	BEARING BUSH	BAGUE DE PALIER	CASQU.COJINETE		01
82	110 4273	1	ZYLINDERSTIFT	PARALLEL PIN	GOUVILLE CYLINDR.	PERNO CILINDRICO	3 M 6X 5DIN 7	
83	111 5459	1	SPANNHUELSE	DOWEL SLEEVE	DOUILLE SERRAGE	CASQUILLO FIADOR	6 X 45DIN 1481	
88	110 7742	1	SICHERUNGSRING	CIRCLIP	CIRCLIP	CIRCLIP	30X1,5 DIN 471	
90	116 8738	2	NADELKAEFIG	NEEDLE GAGE	CAGE A AIGUILLES	JAULA AGUJAS	HS 30X35X17 H 4455	01
91	233 3404	1	BOLZEN	PIN/BOLT/STUD	BOULON/AXE	BULON		
111	116 8764	1	NADELKAEFIG	NEEDLE GAGE	CAGE A AIGUILLES	JAULA AGUJAS	K 35X42X16 H 4455	01
112	116 8713	1	NADELKAEFIG	NEEDLE GAGE	CAGE A AIGUILLES	JAULA AGUJAS	G 35X42X18 H 4455	01
113	238 1081	SZ	BEILAGE	SHIM	CALE	SUPLEMENTO	B076,EINZELTEILE SIEHE POS. 958-964	
128	238 9976	1	ZAHNRAD	GEAR	ROUE DENTEE	RUEDA DENTADA	B141,GANG 3	
140	339 2207	1	ABSTANDSCHEIBE	SPACER WASHER	RONDELLE ECARTEM	ARANDELA DISTANC.	1434-11-01.16	
950	230 2056	NB	BEILAGE	SHIM	CALE	SUPLEMENTO	A= 1,0 MM	
951	230 2057	NB	BEILAGE	SHIM	CALE	SUPLEMENTO	A= 1,1 MM	
952	230 2058	NB	BEILAGE	SHIM	CALE	SUPLEMENTO	A= 1,2 MM	
953	230 2059	NB	BEILAGE	SHIM	CALE	SUPLEMENTO	A= 1,3 MM	
954	230 2060	NB	BEILAGE	SHIM	CALE	SUPLEMENTO	A= 1,4 MM	
955	230 2061	NB	BEILAGE	SHIM	CALE	SUPLEMENTO	A= 1,5 MM	
956	230 2062	NB	BEILAGE	SHIM	CALE	SUPLEMENTO	A= 1,6 MM	
957	230 2063	NB	BEILAGE	SHIM	CALE	SUPLEMENTO	A= 1,7 MM	
958	238 1082	NB	BEILAGE	SHIM	CALE	SUPLEMENTO	A= 1,75 MM	
959	238 1083	NB	BEILAGE	SHIM	CALE	SUPLEMENTO	A= 2,0 MM	
960	238 1084	NB	BEILAGE	SHIM	CALE	SUPLEMENTO	A= 2,25 MM	
961	238 1085	NB	BEILAGE	SHIM	CALE	SUPLEMENTO	A= 2,5 MM	

Bild Pos.	Teile-Nr.	Stck-zahl	DEUTSCH	ENGLISH	FRANCAIS	ESPAÑOL	Nummer / Bemerkung	ETK
962	238 1086	NB	BEILAGE	SHIM	CALE	SUPLEMENTO	A = 2,75 MM	
963	238 1087	NB	BEILAGE	SHIM	CALE	SUPLEMENTO	A = 3,0 MM	
964	238 1088	NB	BEILAGE	SHIM	CALE	SUPLEMENTO	A = 3,25 MM	

22.09.80

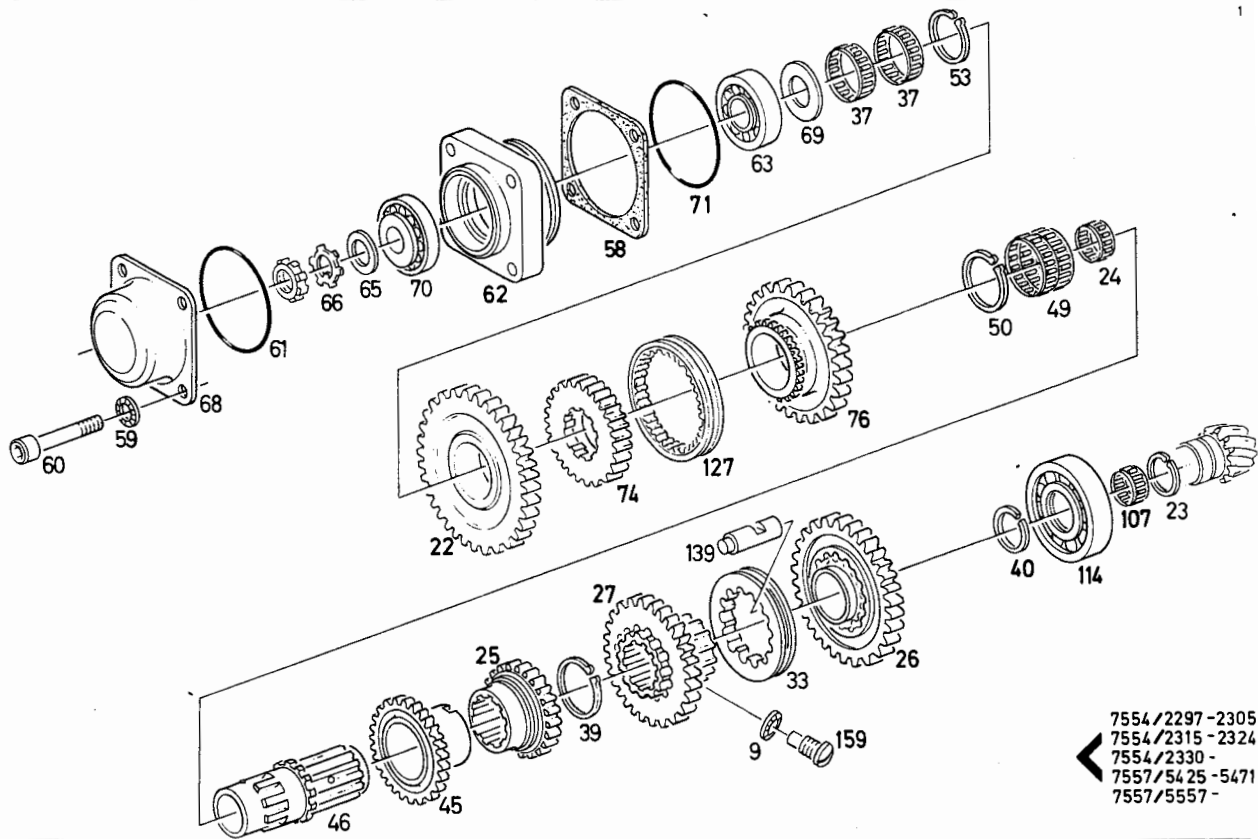


Bild Pos.	Teile-Nr.	Stck-zahl	DEUTSCH	ENGLISH	FRANCAIS	ESPAÑOL	Nummer / Bemerkung	ETK
9	116 9689	5	SICHERUNGSSCHEIBE	LOCKING WASHER	RONDELLE SECURITE	ARANDELA SEGURIDAD	8H 2203	
22	231 6795	1	ZAHNRAD	GEAR	ROUE DENTEE	RUEDA DENTADA	B141, GANG 1	
23	116 0345	2	SPRENGRING	SNAP RING	AGRAFE CIRCULAIRE	ANILLO RETENCION	45X1,5 H 2259	
24	116 8741	3	NADELKAEFIG	NEEDLE GAGE	CAGE A AIGUILLES	JAULA AGUJAS	HS 40X45X17 H 4455	01
25	230 1172	1	ZAHNRAD	GEAR	ROUE DENTEE	RUEDA DENTADA		
26	233 4004	1	ZAHNRAD	GEAR	ROUE DENTEE	RUEDA DENTADA		
27	233 4005	1	ZAHNRAD	GEAR	ROUE DENTEE	RUEDA DENTADA		
33	230 1891	1	SCHALTRING	SHIFT RING	BAGUE COMMANDE	ANILLO CAMBIO		
37	116 0079	2	NADELKAEFIG	NEEDLE GAGE	CAGE A AIGUILLES	JAULA AGUJAS	HS 52 X 57X12 H 4455	01
39	116 0083	1	SPRENGRING	SNAP RING	AGRAFE CIRCULAIRE	ANILLO RETENCION	55X1,5H 2258	
40	116 2930	1	SPRENGRING	SNAP RING	AGRAFE CIRCULAIRE	ANILLO RETENCION	45X1,5H 2258	
45	230 3440	1	ZAHNRAD	GEAR	ROUE DENTEE	RUEDA DENTADA		
46	230 7777	1	HOHLWELLE	QUILL SHAFT	ARBRE CREUX	EJE HUECO		
49	116 1602	1	DOPPELNADELKAEFIG	NEEDLE CAGE	CAGE AIGUILLES	JAULA AGUJ.2 HIL.	25 58 X 62X25 H 4455	01
50	116 0082	1	SPRENGRING	SNAP RING	AGRAFE CIRCULAIRE	ANILLO RETENCION	58X1,5H 2258	
53	116 0081	1	SPRENGRING	SNAP RING	AGRAFE CIRCULAIRE	ANILLO RETENCION	52X1,5H 2258	
58	339 1880	SZ	BEILAGE	SHIM	CALE	SUPLEMENTO	1424-11-02.10 8076, EINZELTEILE SIEHE POS. 950-954	
59	116 9694	4	SICHERUNGSSCHEIBE	LOCKING WASHER	RONDELLE SECURITE	ARANDELA SEGURIDAD	10H 2203	
60	112 6928	4	ZYLINDERSCHRAUBE	CHEESE-HEAD SCREW	VIS TETE CYLINDR.	TORN.CBZA.CILIND.	M10X 45 DIN 912-10.9 A4C	
61	116 6126	1	RUNDDICHRING	O-SEAL	ANNEAU TORIQUE	ANILLO JUNTA REDON	95 X 3 H 721	01

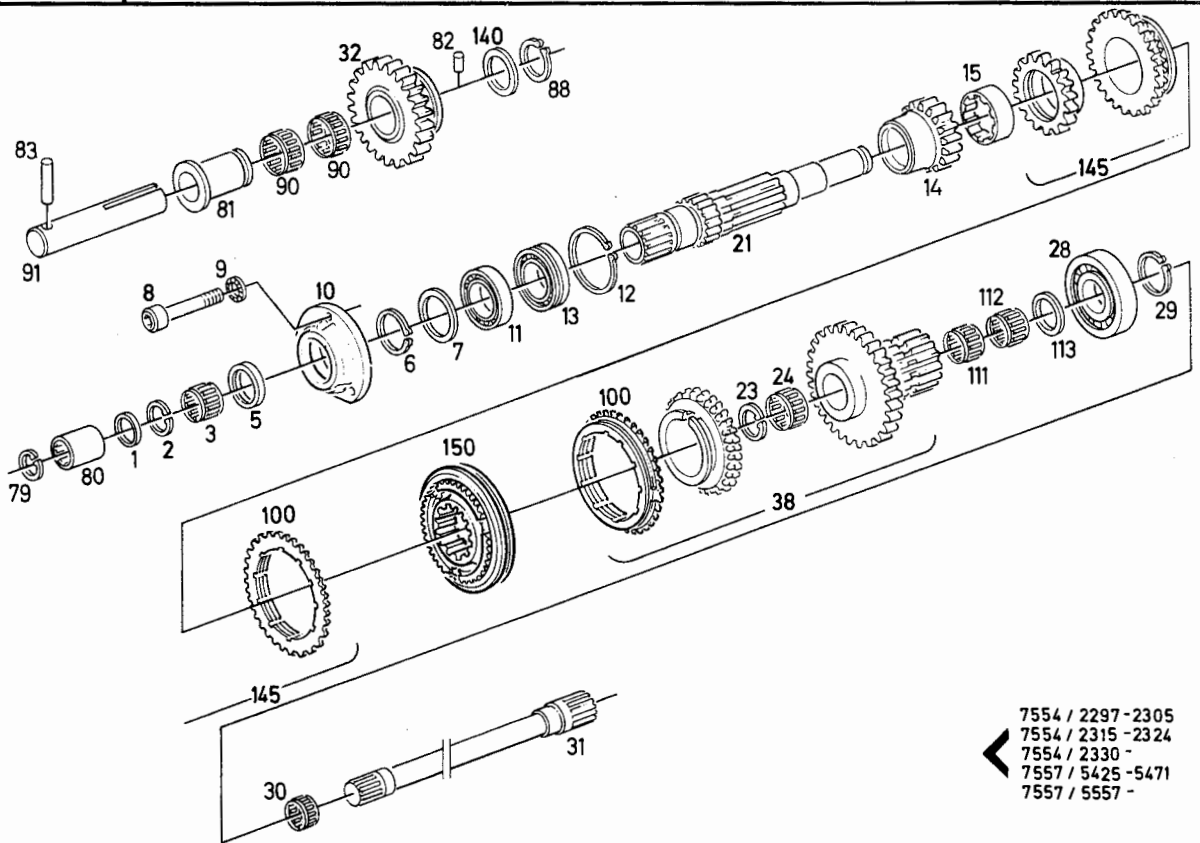
22.09.80

Bild Pos.	Teile-Nr.	Stck-zahl	DEUTSCH	ENGLISH	FRANCAIS	ESPANOL	Nummer / Bemerkung	ETK
62	231 6155	1	LAGERFLANSCH	BEARING FLANGE	BRIDE SUPPORT	BRIDA SOPORTE		
63	230 6668	1	KEGELROLLENLAGER	TAP.ROLLER BEARING	ROULEM A ROUL CON	COJ.RODIL.CONICOS		01
65	339 2442	1	NASENSCHEIBE	TAB WASHER	RONDELLE A TALON	ARANDELA RESALTO	1445-11-01.46	01
66	121 6057	1	SICHERUNGSBLECH	LOCKING PLATE	TOLE DE SECURITE	CHAPA SEGURIDAD	2 251 B 35	01
68	339 2443	1	DECKEL	COVER	COUVERCLE	TAPA	1445-11-01.49	
69	230 7571	1	ANLAUFSCHEIBE	STOP WASHER	DISQUE BUTEE	ARANDELA TOPE		
70	110 9990	1	KEGELROLLENLAGER	TAP.ROLLER BEARING	ROULEM A ROUL CON	COJ.RODIL.CONICOS	31307 DIN 720	01
71	116 6121	Z 1	RUNDDICHTRING	O-SEAL	ANNEAU TORIQUE	ANILLO JUNTA REDON	90 X 2 H 721	01
74	230 7795	1	SCHALTMUFFENTRAEG.	SLEEVE CARRIER	PORTE-MANCHON	PORTAMANG.CAMBIO		
76	230 7796	1	ZAHNRAD	GEAR	ROUE DENTEE	RUEDA DENTADA		
107	233 5932	1	NADELKAEFIG	NEEDLE GAGE	CAGE A AIGUILLES	JAULA AGUJAS		01
114	233 6405	1	ZYL.-ROLLENLAGER	PAR.ROLL.BEARING	ROULEM.ROUL.CYL.	COJ.RODILL.CILINDR		01
127	238 6024	1	SCHALTMUFFE	SHIFT SLEEVE	MANCHON COMMANDE	MANGUITO CAMBIO		
139	238 9694	16	SCHALTBOLZEN	SHIFT PIN	AXE COMMANDE	BULON CAMBIO		
159	433 0158	2	LINSENSCHRAUBE	FILL.-HEAD SCREW	VIS GOUTTE DE SUIF	TORN.CAB.LENTICUL.		
950	339 1875	NB	BEILAGE	SHIM	CALE	SUPLEMENTO	1424-11-02.01 A= 0,5 MM	
951	339 1876	NB	BEILAGE	SHIM	CALE	SUPLEMENTO	1424-11-02.02 A= 0,63 MM	
952	339 1877	NB	BEILAGE	SHIM	CALE	SUPLEMENTO	1424-11-02.03 A= 0,75 MM	
953	339 1878	NB	BEILAGE	SHIM	CALE	SUPLEMENTO	1424-11-02.04 A= 0,88 MM	
954	339 1879	NB	BEILAGE	SHIM	CALE	SUPLEMENTO	1424-11-02.05 A= 1,0 MM	
							22.09.80	



WECHSELGETRIEBE HAUPTWELLE
 TRANSMISSION MAIN SHAFT
 BOITE DE VITESSES ARBRE PRINCIPAL TW 50.3
 CAJA CAMBIO EJE PRINCIPAL

1446-11 502 8318



7554 / 2297-2305
 7554 / 2315-2324
 7554 / 2330 -
 7557 / 5425-5471
 7557 / 5557 -

Bild Pos.	Teile-Nr.	Stck-zahl	DEUTSCH	ENGLISH	FRANCAIS	ESPAÑOL	1446-11 502 8318	Nummer / Bemerkung	ETK
1	116 0346	1	DICHTRING	WASHER	BAGUE D'ETANCHEITE	ANILLO DE JUNTA	G 24X 30X 4H 2939		01
2	116 7223	1	SPRENGRING	SNAP RING	AGRAFE CIRCULAIRE	ANILLO RETENCION	28X1,2 H 2259		
3	116 8762	1	NADELKAEFIG	NEEDLE GAGE	CAGE A AIGUILLES	JAULA AGUJAS	K 24X28X13 H 4455		01
5	116 1002	1	WELLENDICHTRING	SHAFT SEAL	JOINT D'ARBRE	ANILLO HERMET.EJE	R 40X 55 X 8 H 2940-SI		01
6	110 7755	1	SICHERUNGSRING	CIRCLIP	CIRCLIP	CIRCLIP	40X1,75DIN 471		
7	230 2055	SZ	BEILAGE	SHIM	CALE	SUPLEMENTO	B076, EINZELTEILE SIEHE POS. 950-957		
8	112 6918	3	ZYLINDERSCHRAUBE	CHEESE-HEAD SCREW	VIS TETE CYLINDR.	TORN.CBZA.CILIND.	M 8X 20 DIN 912- 8.8 A4C		
9	116 9689	5	SICHERUNGSSCHEIBE	LOCKING WASHER	RONDELLE SECURITE	ARANDELA SEGURIDAD	8H 2203		
10	230 1889	1	LAGERDECKEL	BEARING CAP	CHAPEAU DE PALIER	TAPA SOPORTE			
11	110 1409	1	RILLENKUGELLAGER	BALL BEARING	ROUL RAINURE BILLE	COJ.BOLAS FIJO	6008 C3DIN 625		
12	111 7455	1	SPRENGRING	SNAP RING	AGRAFE CIRCULAIRE	ANILLO RETENCION	SP 72DIN 5417		
13	230 1896	1	ZYL.-ROLLENLAGER	PAR.ROLL.BEARING	ROULEM.ROUL.CYL.	COJ.RODILL.CILINDR			01
14	230 2386	1	ZAHNRAD	GEAR	ROUE DENTEE	RUEDA DENTADA			
15	230 1895	1	BUCHSE	BUSH	DOUILLE	CASQUILLO			
21	230 1853	1	ANTRIEBSHOHLWELLE	DRIVE QUILL	ARBRE CREUX	EJE MOTRIZ HUECO			
23	116 0345	2	SPRENGRING	SNAP RING	AGRAFE CIRCULAIRE	ANILLO RETENCION	45X1,5 H 2259		
24	116 8741	3	NADELKAEFIG	NEEDLE GAGE	CAGE A AIGUILLES	JAULA AGUJAS	HS 40X45X17 H 4455		01
28	230 1897	1	ZYL.-ROLLENLAGER	PAR.ROLL.BEARING	ROULEM.ROUL.CYL.	COJ.RODILL.CILINDR			01
29	110 7749	1	SICHERUNGSRING	CIRCLIP	CIRCLIP	CIRCLIP	35X2,5 DIN 471		
30	116 8761	1	NADELKAEFIG	NEEDLE GAGE	CAGE A AIGUILLES	JAULA AGUJAS	K 24X28X10 H 4455		
31	230 2597	1	ANTRIEBSWELLE	DRIVE SHAFT	ARBRE DE COMMANDE	EJE MOTRIZ			

22.09.80

Bild Pos.	Teile-Nr.	Stk-zahl	DEUTSCH	ENGLISH	FRANCAIS	ESPANOL	Nummer/Bemerkung	ETK
32	233 3413	1	RUECKLAUFRAD	REVERSE GEAR	ROUE DE MARCHE AR	RUEDA MRCHA ATRAS	Z= 26	
38	432 2829	1	ZAHNRAD	GEAR	ROUE DENTEE	RUEDA DENTADA	Z= 16/31 B141, GANG 4	
79	110 7811	1	SICHERUNGSRING	CIRCLIP	CIRCLIP	CIRCLIP	21X1 DIN 472	
80	339 2447	1	VERBINDUNGSSTUECK	CONNECTING PIECE	RACCORD	PIEZA UNION	1445-11-01.59	
81	233 3405	1	LAGERBUCHSE	BEARING BUSH	BAGUE DE PALIER	CASQU.COJINETE		01
82	110 4273	1	ZYLINDERSTIFT	PARALLEL PIN	GOUPILLE CYLINDR.	PERNO CILINDRICO	3 M 6X 5DIN 7	
83	111 5459	1	SPANNHUELSE	DOWEL SLEEVE	DOUILLE SERRAGE	CASQUILLO FIADOR	6 X 45DIN 1481	
88	110 7742	1	SICHERUNGSRING	CIRCLIP	CIRCLIP	CIRCLIP	30X1,5 DIN 471	
90	116 8738	2	NADELKAEFIG	NEEDLE GAGE	CAGE A AIGUILLES	JAULA AGUJAS	HS 30X35X17 H 4455	01
91	233 3404	1	BOLZEN	PIN/BOLT/STUD	BOULON/AXE	BULON		
100	238 4242	1	SYNCHRONRING	SYNCHRONIZ. RING	SEGMENT DE SYN.	ANILLO SINCRON.		
111	116 8764	1	NADELKAEFIG	NEEDLE GAGE	CAGE A AIGUILLES	JAULA AGUJAS	K 35X42X16 H 4455	01
112	116 8713	1	NADELKAEFIG	NEEDLE GAGE	CAGE A AIGUILLES	JAULA AGUJAS	G 35X42X18 H 4455	01
113	238 1081	SZ	BEILAGE	SHIM	CALE	SUPLEMENTO	B076,EINZELTEILE SIEHE POS. 958-964	
140	339 2207	1	ABSTANDSCHEIBE	SPACER WASHER	RONDELLE ECARTEM	ARANDELA DISTANC.	1434-11-01.16	
145	432 2817	1	ZAHNRAD	GEAR	ROUE DENTEE	RUEDA DENTADA	B141, GANG	
150	432 2844	1	SCHALTMUFFENTRAEG.	SLEEVE CARRIER	PORTE-MANCHON	PORTAMANG.CAMBIO		
950	230 2056	NB	BEILAGE	SHIM	CALE	SUPLEMENTO	A= 1,0 MM	
951	230 2057	NB	BEILAGE	SHIM	CALE	SUPLEMENTO	A= 1,1 MM	
952	230 2058	NB	BEILAGE	SHIM	CALE	SUPLEMENTO	A= 1,2 MM	
953	230 2059	NB	BEILAGE	SHIM	CALE	SUPLEMENTO	A= 1,3 MM	
954	230 2060	NB	BEILAGE	SHIM	CALE	SUPLEMENTO	A= 1,4 MM	
955	230 2061	NB	BEILAGE	SHIM	CALE	SUPLEMENTO	A= 1,5 MM	
956	230 2062	NB	BEILAGE	SHIM	CALE	SUPLEMENTO	A= 1,6 MM	
957	230 2063	NB	BEILAGE	SHIM	CALE	SUPLEMENTO	A= 1,7 MM	
958	238 1082	NB	BEILAGE	SHIM	CALE	SUPLEMENTO	A= 1,75 MM	
959	238 1083	NB	BEILAGE	SHIM	CALE	SUPLEMENTO	A= 2,0 MM	
960	230 2334	NB	GLEITSTEIN	SLIDER	GRAIN COULISSANT	DADO DESLIZAMTO.	A= 2,25 MM	
961	230 2336	NB	SPERRING	LOCKING RING	BAGUE DE BLOCAGE	ANILLO BLOQUEO	A= 2,5 MM	
962	230 2337	NB	ANSCHLAG	STOP	BUTEE	TOPE	A= 2,75 MM	
963	238 1096	NB	ZAHNRAD	GEAR	ROUE DENTEE	RUEDA DENTADA	A= 3,0 MM	
964	230 2338	NB	KUPPLUNGSKOERPER	CLUTCH BODY	CORPS D'EMBRAYAGE	CUERPO DE EMBRAGUE	A= 3,25 MM	

22.09.80

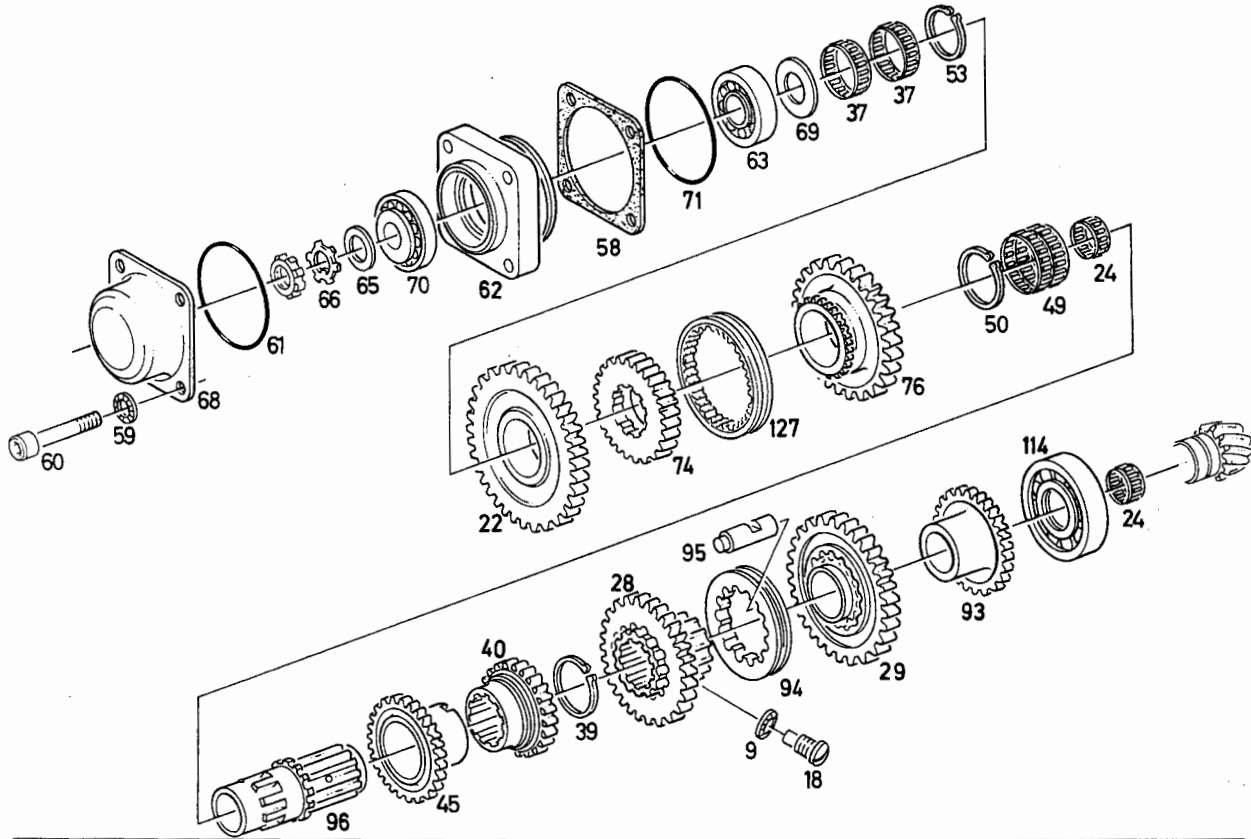


Bild Pos.	Teile-Nr.	Stck-zahl	DEUTSCH	ENGLISH	FRANCAIS	ESPAÑOL	1446-11 502 8319	Nummer / Bemerkung	ETK
9	116 9689	5	SICHERUNGSSCHEIBE	LOCKING WASHER	RONDELLE SECURITE	ARANDELA SEGURIDAD	8H 2203		
18	230 3566	2	LINSENSCHRAUBE	FILL.-HEAD SCREW	VIS GOUTTE DE SUIF	TORN.CAB.LENTICUL.			
22	231 6795	1	ZAHNRAD	GEAR	ROUE DENTEE	RUEDA DENTADA	B141, GANG		
24	116 8741	3	NADELKAEFIG	NEEDLE GAGE	CAGE A AIGUILLES	JAUJA AGUJAS	HS 40X45X17 H 4455		01
28	230 5469	1	ZAHNRAD	GEAR	ROUE DENTEE	RUEDA DENTADA			
29	230 5468	1	ZAHNRAD	GEAR	ROUE DENTEE	RUEDA DENTADA			
37	116 0079	2	NADELKAEFIG	NEEDLE GAGE	CAGE A AIGUILLES	JAUJA AGUJAS	HS 52 X 57X12 H 4455		01
39	116 0083	1	SPRENGRING	SNAP RING	AGRAFE CIRCULAIRE	ANILLO RETENCION	55X1,5H 2258		
40	230 6207	1	ZAHNRAD	GEAR	ROUE DENTEE	RUEDA DENTADA			
45	230 3440	1	ZAHNRAD	GEAR	ROUE DENTEE	RUEDA DENTADA			
49	116 1602	1	DOPPELNADELKAEFIG	NEEDLE CAGE	CAGE AIGUILLES	JAUJA AGUJ.2 HIL.	25 58 X 62X25 H 4455		01
50	116 0082	1	SPRENGRING	SNAP RING	AGRAFE CIRCULAIRE	ANILLO RETENCION	58X1,5H 2258		
53	116 0081	1	SPRENGRING	SNAP RING	AGRAFE CIRCULAIRE	ANILLO RETENCION	52X1,5H 2258		
58	339 1880	SZ	BEILAGE	SHIM	CALE	SUPLEMENTO	1424-11-02.10 B076, EINZELTEILE SIEHE POS. 950-954		
59	116 9694	4	SICHERUNGSSCHEIBE	LOCKING WASHER	RONDELLE SECURITE	ARANDELA SEGURIDAD	10H 2203		
60	112 6928	4	ZYLINDERSCHRAUBE	CHEESE-HEAD SCREW	VIS TETE CYLINDR.	TORN.CBZA.CILIND.	M10X 45 DIN 912-10.9 A4C		
61	116 6126	1	RUNDDICHTRING	O-SEAL	ANNEAU TORIQUE	ANILLO JUNTA REDON	95 X 3 H 721		01
62	231 6155	1	LAGERFLANSCH	BEARING FLANGE	BRIDE SUPPORT	BRIDA SOPORTE			
63	230 6668	1	KEGELROLLENLAGER	TAP.ROLLER BEARING	ROULEM A ROUL CON	COJ.RODIL.COMICOS			01
65	339 2442	1	NASENSCHEIBE	TAB WASHER	RONDELLE A TALON	ARANDELA RESALTO	1445-11-01.46		

22.09.80

Bild Pos.	Teile-Nr.	Stück-zahl	DEUTSCH	ENGLISH	FRANCAIS	ESPANOL	Nummer / Bemerkung	ETK
66	121 6057	1	SICHERUNGSBLECH	LOCKING PLATE	TOLE DE SECURITE	CHAPA SEGURIDAD	2 251 B 35	01
68	339 2443	1	DECKEL	COVER	COUVERCLE	TAPA	1445-11-01.49	
69	230 7571	1	ANLAUFSCHEIBE	STOP WASHER	DISQUE BUTEE	ARANDELA TOPE		
70	110 9990	1	KEGELROLLENLAGER	TAP.ROLLER BEARING	ROULEM A ROUL CON	COJ.RODIL.CONICOS	31307 DIN 720	01
71	116 6121	1	RUNDDICHTRING	O-SEAL	ANNEAU TORIQUE	ANILLO JUNTA REDON	90 X 2 H 721	01
74	230 7795	1	SCHALTMUFFENTRAEG.	SLEEVE CARRIER	PORTE-MANCHON	PORTAMANG.CAMBIO		
76	230 7796	1	ZAHNRAD	GEAR	ROUE DENTEE	RUEDA DENTADA		
93	230 5470	1	ZAHNRAD	GEAR	ROUE DENTEE	RUEDA DENTADA		
94	230 5478	1	SCHALTRING	SHIFT RING	BAGUE COMMANDE	ANILLO CAMBIO		
95	230 5480	16	SCHALTBOLZEN	SHIFT PIN	AXE COMMANDE	BULON CAMBIO		
96	230 5471	1	HOHLWELLE	QUILL SHAFT	ARBRE CREUX	EJE HUECO		
114	233 6405	1	ZYL.-ROLLENLAGER	PAR.ROLL.BEARING	ROULEM.ROUL.CYL.	COJ.RODILL.CILINDR		01
127	238 6024	1	SCHALTMUFFE	SHIFT SLEEVE	MANCHON COMMANDE	MANGUITO CAMBIO		
950	339 1875	NB	BEILAGE	SHIM	CALE	SUPLEMENTO	1424-11-02.01 A= 0,5 MM	
951	339 1876	NB	BEILAGE	SHIM	CALE	SUPLEMENTO	1424-11-02.02 A= 0,63 MM	
952	339 1877	NB	BEILAGE	SHIM	CALE	SUPLEMENTO	1424-11-02.03 A= 0,75 MM	
953	339 1878	NB	BEILAGE	SHIM	CALE	SUPLEMENTO	1424-11-02.04 A= 0,88 MM	
954	339 1879	NB	BEILAGE	SHIM	CALE	SUPLEMENTO	1424-11-02.05 A= 1,0 MM	

22.09.80



WECHSELGETRIEBE
TRANSMISSION
BOITE DE VITESSES
CAJA CAMBIO

WEGZAPFWELLE
GROUND PTO SHAFT
PDF PROP. AT.
ATF DEP. MARCHA

HAUPTWELLE
MAIN SHAFT
ARBRE PRINCIPAL
EJE PRINCIPAL

7554 / 2306-2314
7554 / 2325-2329
7557 / 5472-5556
1446-11 502 8320

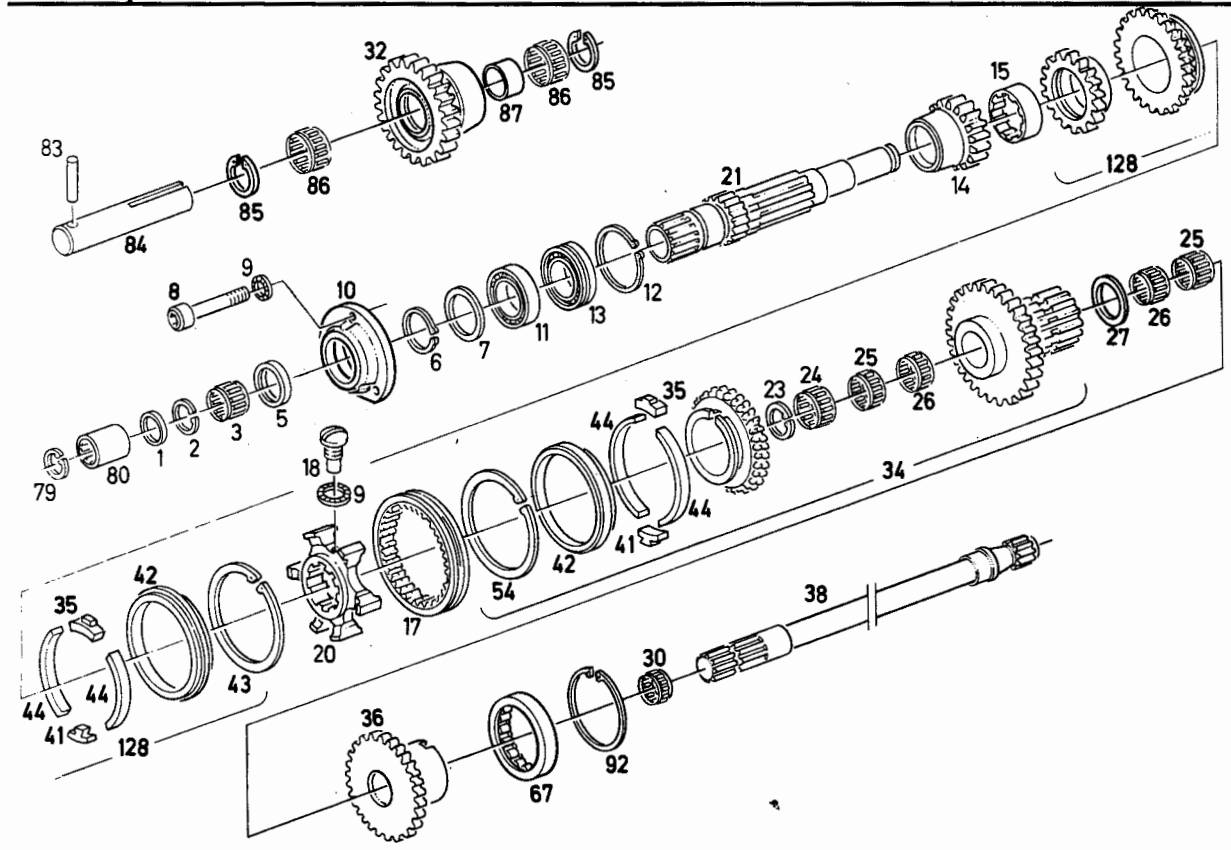


Bild Pos.	Teile-Nr.	Stk.-zahl	DEUTSCH	ENGLISH	FRANCAIS	ESPAÑOL	Nummer / Bemerkung	ETK
1	116 0346	1	DICHRING	WASHER	BAGUE D'ETANCHEITE	ANILLO DE JUNTA	G 24X 30X 4H 2939	01
2	116 7223	1	SPRENGRING	SNAP RING	AGRAFE CIRCULAIRE	ANILLO RETENCION	28X1,2 H 2259	
3	116 8762	1	NADELKAEFIG	NEEDLE GAGE	CAGE A AIGUILLES	JAULA AGUJAS	K 24X28X13 H 4455	01
5	116 1002	1	WELLENDICHRING	SHAFT SEAL	JOINT D'ARBRE	ANILLO HERMET.EJE	R 40X 55 X 8 H 2940-SI	01
6	110 7755	1	SICHERUNGSRING	CIRCLIP	CIRCLIP	CIRCLIP	40X1,75DIN 471	
7	230 2055	SZ	BEILAGE	SHIM	CALE	SUPLEMENTO	B076, EINZELTEILE SIEHE POS. 950-957	
8	112 6918	3	ZYLINDERSCHRAUBE	CHEESE-HEAD SCREW	VIS TETE CYLINDR.	TORN.CBZA.CILIND.	M 8X 20 DIN 912- 8.8 A4C	
9	116 9689	5	SICHERUNGSSCHEIBE	LOCKING WASHER	RONDELLE SECURITE	ARANDELA SEGURIDAD	8H 2203	
10	230 1889	1	LAGERDECKEL	BEARING CAP	CHAPEAU DE PALIER	TAPA SOPORTE		
11	110 1409	1	RILLENKUGELLAGER	BALL BEARING	ROUL RAINURE BILLE	COJ.BOLAS FIJO	6008 C3DIN 625	
12	111 7455	1	SPRENGRING	SNAP RING	AGRAFE CIRCULAIRE	ANILLO RETENCION	SP 72DIN 5417	
13	230 1896	1	ZYL.-ROLLENLAGER	PAR.ROLL.BEARING	ROULEM.ROUL.CYL.	COJ.RODILL.CILINDR		01
14	230 2386	1	ZAHNRAD	GEAR	ROUE DENTEE	RUEDA DENTADA		
15	230 1895	1	BUCHSE	BUSH	DOUILLE	CASQUILLO		
17	230 2353	1	SCHALTMUFFE	SHIFT SLEEVE	MANCHON COMMANDE	MANGUITO CAMBIO		
18	230 3566	2	LINSENSCHRAUBE	FILL.-HEAD SCREW	VIS GOUTTE DE SUIF	TORN.CAB.LENTICUL.		
20	230 2351	1	FUEHRUNGSRING	GUIDE RING	BAGUE DE GUIDAGE	ARO GUIA		
21	230 5467	1	ANTRIEBSHOHLWELLE	DRIVE QUIL	ARBRE CREUX	EJE MOTRIZ HUECO		
23	116 0345	2	SPRENGRING	SNAP RING	AGRAFE CIRCULAIRE	ANILLO RETENCION	45X1,5 H 2259	
24	116 8741	3	NADELKAEFIG	NEEDLE GAGE	CAGE A AIGUILLES	JAULA AGUJAS	HS 40X45X17 H 4455	01
25	116 0078	2	NADELKAEFIG	NEEDLE GAGE	CAGE A AIGUILLES	JAULA AGUJAS	K 35 X 40X13 H 4455	01

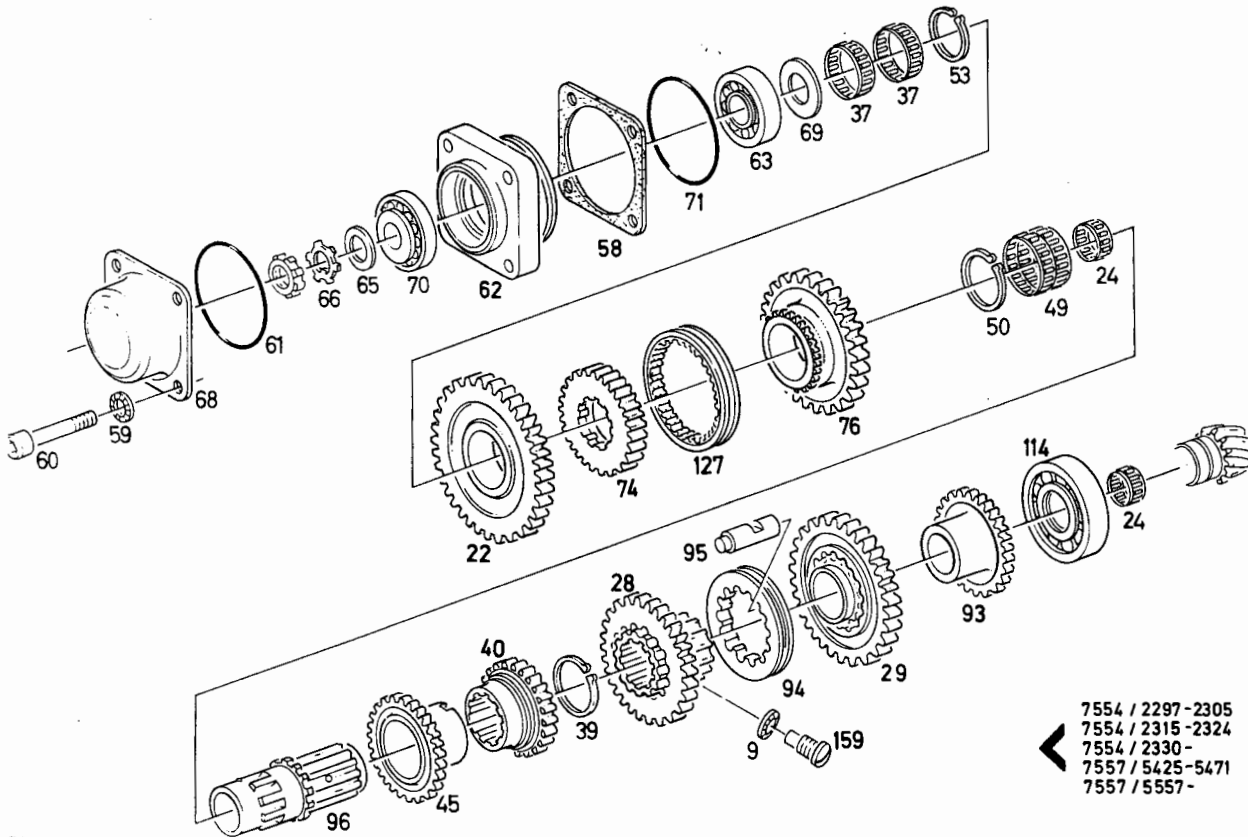
22.09.80

Bild Pos.	Teile-Nr.	Stck-zahl	DEUTSCH	ENGLISH	FRANCAIS	ESPAÑOL	Nummer / Bemerkung	ETK
26	116 0064	2	NADELKAEFIG	NEEDLE GAGE	CAGE A AIGUILLES	JAULA AGUJAS	H5 35X40X17 H 4455	01
27	230 2045	SZ	BEILAGE	SHIM	CALE	SUPLEMENTO	B076, EINZELTEILE SIEHE POS. 958-964	
30	116 8761	1	NADELKAEFIG	NEEDLE GAGE	CAGE A AIGUILLES	JAULA AGUJAS	K 24X28X10 H 4455	01
32	230 5477	1	RUECKLAUFRAD	REVERSE GEAR	ROUE DE MARCHE AR	RUEDA MRCHA ATRAS		
34	230 6886	1	ZAHNRAD	GEAR	ROUE DENTEE	RUEDA DENTADA	B141, GANG 4	
35	230 2334	1	GLEITSTEIN	SLIDER	GRAIN COULISSANT	DADO DESLIZAMTO.	B141, GANG 2-4	
36	230 5476	1	KLAUENRAD	DOG GEAR	ROUE A GRIFFES	RUEDA GARRAS		
38	230 6204	1	ANTRIEBSWELLE	DRIVE SHAFT	ARBRE DE COMMANDE	EJE MOTRIZ		
41	230 2337	1	ANSCHLAG	STOP	BUTEE	TOPE		
42	230 2335	1	SYNCHRONRING	SYNCHRONIZ.RING	SEGMENT DE SYNCHR	ANILLO SINCRONIZAC		
43	238 9962	1	SICHERUNGSRING	CIRCLIP	CIRCLIP	CIRCLIP		
44	230 2336	2	SPERRING	LOCKING RING	BAGUE DE BLOCAGE	ANILLO BLOQUEO		
54	230 2333	1	SICHERUNGSRING	CIRCLIP	CIRCLIP	CIRCLIP		
67	110 1509	1	AUSSENRG/ROLLENKRZ	EXT.RING W.ROLLER	BAGUEEXT.AVEC COUR	ARO EXT.C.CORONA	RNU 1009 DIN 5412	01
79	110 7811	1	SICHERUNGSRING	CIRCLIP	CIRCLIP	CIRCLIP	21X1 DIN 472	
80	339 2447	1	VERBINDUNGSSTUECK	CONNECTING PIECE	RACCORD	PIEZA UNION	1445-11-01.59	
83	111 5459	1	SPANNHUELSE	DOWEL SLEEVE	DOUILLE SERRAGE	CASQUILLO FIADOR	6 X 45DIN 1481	
84	230 6787	1	BOLZEN	PIN/BOLT/STUD	BOULON/AXE	BULON		
85	116 0344	2	SPRENGRING	SNAP RING	AGRAFE CIRCULAIRE	ANILLO RETENCION	30X1,5 H 2259	
86	116 1298	2	NADELKAEFIG	NEEDLE GAGE	CAGE A AIGUILLES	JAULA AGUJAS	G 24 X 30X17 H 4455	01
87	230 5479	1	ABSTANDROHR	SPACER TUBE	TUBE ECARTEMENT	TUBO DISTANCIARIO		
92	116 0076	1	SICHERUNGSRING	CIRCLIP	CIRCLIP	CIRCLIP	75X2 H 2274	
128	238 9976	1	ZAHNRAD	GEAR	ROUE DENTEE	RUEDA DENTADA	B141, GANG 3	
950	230 2056	NB	BEILAGE	SHIM	CALE	SUPLEMENTO	A= 1,0 MM	
951	230 2057	NB	BEILAGE	SHIM	CALE	SUPLEMENTO	A= 1,1 MM	
952	230 2058	NB	BEILAGE	SHIM	CALE	SUPLEMENTO	A= 1,2 MM	
953	230 2059	NB	BEILAGE	SHIM	CALE	SUPLEMENTO	A= 1,3 MM	
954	230 2060	NB	BEILAGE	SHIM	CALE	SUPLEMENTO	A= 1,4 MM	
955	230 2061	NB	BEILAGE	SHIM	CALE	SUPLEMENTO	A= 1,5 MM	
956	230 2062	NB	BEILAGE	SHIM	CALE	SUPLEMENTO	A= 1,6 MM	
957	230 2063	NB	BEILAGE	SHIM	CALE	SUPLEMENTO	A= 1,7 MM	
958	230 2046	NB	BEILAGE	SHIM	CALE	SUPLEMENTO	A= 2,0 MM	
959	230 2047	NB	BEILAGE	SHIM	CALE	SUPLEMENTO	A= 2,25 MM	
960	230 2048	NB	BEILAGE	SHIM	CALE	SUPLEMENTO	A= 2,5 MM	
961	230 2049	NB	BEILAGE	SHIM	CALE	SUPLEMENTO	A= 2,75 MM	

22.09.80

Bild Pos.	Teile-Nr.	Stück-zahl	DEUTSCH	ENGLISH	FRANCAIS	ESPAÑOL	Nummer / Bemerkung	ETK
962	230 2050	NB	BEILAGE	SHIM	CALE	SUPLEMENTO	A = 3,0 MM	
963	230 2051	NB	BEILAGE	SHIM	CALE	SUPLEMENTO	A = 3,25 MM	
964	230 9252	NB	BEILAGE	SHIM	CALE	SUPLEMENTO	A = 1,75 MM	

22.09.80



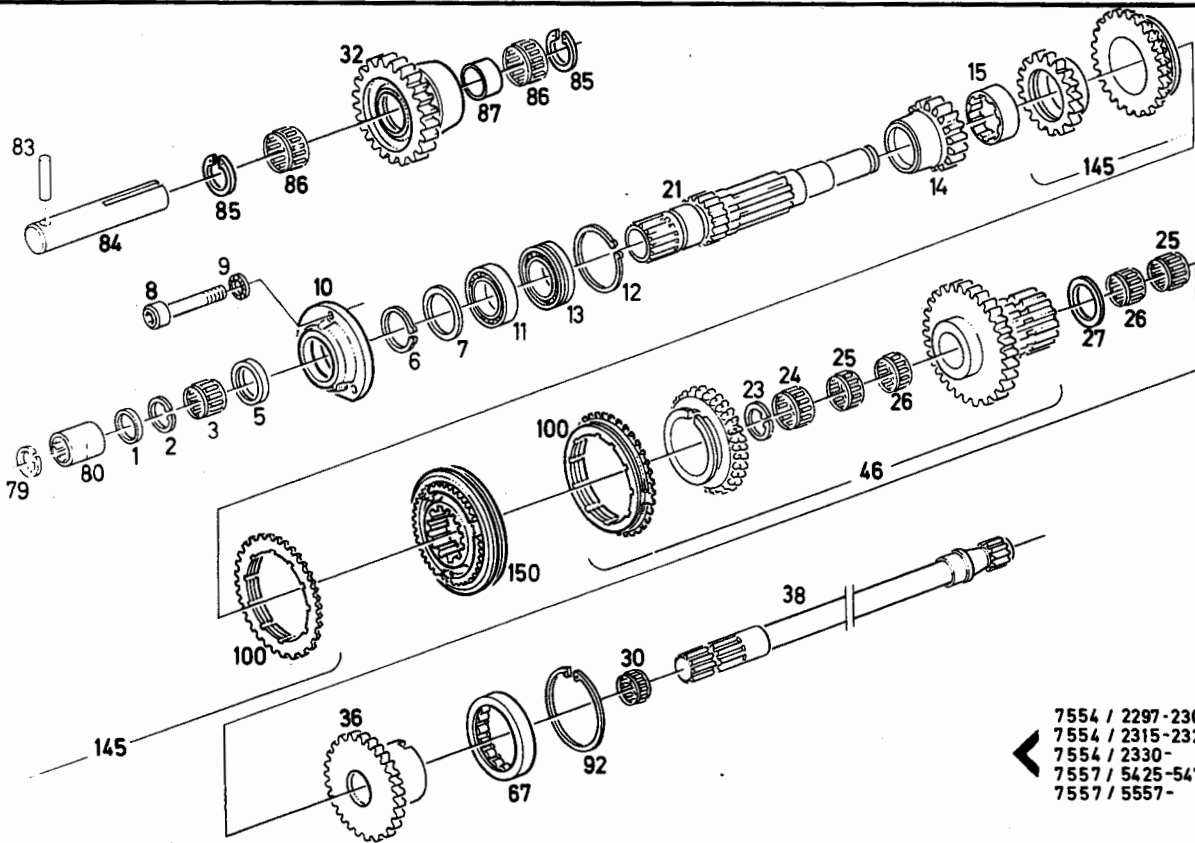
7554 / 2297-2305
 7554 / 2315-2324
 7554 / 2330-
 7557 / 5425-5471
 7557 / 5557-

Bild Pos.	Teile-Nr.	Stck-zahl	DEUTSCH	ENGLISH	FRANCAIS	ESPAÑOL	Nummer / Bemerkung	ETK
9	116 9689	5	SICHERUNGSSCHEIBE	LOCKING WASHER	RONDELLE SECURITE	ARANDELA SEGURIDAD	8H 2203	
22	231 6795	1	ZAHNRAD	GEAR	ROUE DENTEE	RUEDA DENTADA	B141, GANG:1	
24	116 8741	3	NADELKAEFIG	NEEDLE GAGE	CAGE A AIGUILLES	JAULA AGUJAS	HS 40X45X17 H 4455	01
28	230 5469	1	ZAHNRAD	GEAR	ROUE DENTEE	RUEDA DENTADA		
29	230 5468	1	ZAHNRAD	GEAR	ROUE DENTEE	RUEDA DENTADA		
37	116 0079	2	NADELKAEFIG	NEEDLE GAGE	CAGE A AIGUILLES	JAULA AGUJAS	HS 52 X 57X12 H 4455	01
39	116 0083	1	SPRENGRING	SNAP RING	AGRAFE CIRCULAIRE	ANILLO RETENCION	55X1,5H 2258	
40	230 6207	1	ZAHNRAD	GEAR	ROUE DENTEE	RUEDA DENTADA		
45	230 3440	1	ZAHNRAD	GEAR	ROUE DENTEE	RUEDA DENTADA		
49	116 1602	1	DOPPELNADELKAEFIG	NEEDLE CAGE	CAGE AIGUILLES	JAULA AGUJ.2 HIL.	25 58 X 62X25 H 4455	01
50	116 0082	1	SPRENGRING	SNAP RING	AGRAFE CIRCULAIRE	ANILLO RETENCION	58X1,5H 2258	
53	116 0081	1	SPRENGRING	SNAP RING	AGRAFE CIRCULAIRE	ANILLO RETENCION	52X1,5H 2258	
58	339 1880	SZ	BEILAGE	SHIM	CALE	SUPLEMENTO	1424-11-02.10 B076, EINZELTEILE SIEHE POS. 950-954	
59	116 9694	4	SICHERUNGSSCHEIBE	LOCKING WASHER	RONDELLE SECURITE	ARANDELA SEGURIDAD	10H 2203	
60	112 6928	4	ZYLINDERSCHRAUBE	CHEESE-HEAD SCREW	VIS TETE CYLINDR.	TORN.CBZA.CILIND.	M10X45DIN912-10.9A4C	
61	116 6126	1	RUNDDICHTRING	O-SEAL	ANNEAU TORIQUE	ANILLO JUNTA REDON	95 X 3 H 721	01
62	231 6155	1	LAGERFLANSCH	BEARING FLANGE	BRIDE SUPPORT	BRIDA SOPORTE		
63	230 6668	1	KEGELROLLENLAGER	TAP.ROLLER BEARING	ROULEM A ROUL CON	COJ.RODIL.CONICOS		01
65	339 2442	1	NASENSCHEIBE	TAB WASHER	RONDELLE A TALON	ARANDELA RESALTO	1445-11-01.46	
66	121 6057	1	SICHERUNGSBLECH	LOCKING PLATE	TOLE DE SECURITE	CHAPA SEGURIDAD	2 251 B 35	01

22.09.80

Bild Pos.	Teile-Nr.	Stck-zahl	DEUTSCH	ENGLISH	FRANCAIS	ESPANOL	Nummer / Bemerkung	ETK
68	339 2443	1	DECKEL	COVER	COUVERCLE	TAPA	1445-11-01.49	
69	230 7571	1	ANLAUFSCHLEIBE	STOP WASHER	DISQUE BUTEE	ARANDELA TOPE		
70	110 9990	1	KEGELROLLENLAGER	TAP.ROLLER BEARING	ROULEM A ROUL CON	COJ.RODIL.CONICOS	31307DIN720	01
71	116 6121	1	RUNDDICHTRING	O-SEAL	ANNEAU TORIQUE	ANILLO JUNTA REDON	90X2H721	01
74	230 7795	1	SCHALTMUFFENTRAEG.	SLEEVE CARRIER	PORTE-MANCHON	PORTAMANG.CAMBIO		
76	230 7796	1	ZAHNRAD	GEAR	ROUE DENTEE	RUEDA DENTADA		
93	230 5470	1	ZAHNRAD	GEAR	ROUE DENTEE	RUEDA DENTADA		
94	230 5478	1	SCHALTRING	SHIFT RING	BAGUE COMMANDE	ANILLO CAMBIO		
95	230 5480	16	SCHALTBOLZEN	SHIFT PIN	AXE COMMANDE	BULON CAMBIO		
96	230 5471	1	HOHLWELLE	QUILL SHAFT	ARBRE CREUX	EJE HUECO		
114	233 6405	1	ZYL.-ROLLENLAGER	PAR.ROLL.BEARING	ROULEM.ROUL.CYL.	COJ.RODILL.CILINDR		01
127	238 6024	1	SCHALTMUFFE	SHIFT SLEEVE	MANCHON COMMANDE	MANGUITO CAMBIO		
159	433 0158	2	LINSENSCHRAUBE	FILL.-HEAD SCREW	VIS GOUTTE DE SUIF	TORN.CAB.LENTICUL.		
950	339 1875	NB	BEILAGE	SHIM	CALE	SUPLEMENTO	1424-11-02.01 A= 0,5 MM	
951	339 1876	NB	BEILAGE	SHIM	CALE	SUPLEMENTO	1424-11-02.02 A= 0,63 MM	
952	339 1877	NB	BEILAGE	SHIM	CALE	SUPLEMENTO	1424-11-02.03 A= 0,75 MM	
953	339 1878	NB	BEILAGE	SHIM	CALE	SUPLEMENTO	1424-11-02.04 A= 0,88 MM	
954	339 1879	NB	BEILAGE	SHIM	CALE	SUPLEMENTO	1424-11-02.05 A= 1,0 MM	

22.09.80



7554 / 2297-2305
 7554 / 2315-2324
 7554 / 2330-
 7557 / 5425-5471
 7557 / 5557-

Bild Pos.	Teile-Nr.	Stück-zahl	DEUTSCH	ENGLISH	FRANCAIS	ESPAÑOL	1446-11 502 8322 Nummer / Bemerkung	ETK
1	116 0346	1	DICHTRING	WASHER	BAGUE D'ETANCHEITE	ANILLO DE JUNTA	G 24X 30X 4H 2939	01
2	116 7223	1	SPRENGRING	SNAP RING	AGRAFE CIRCULAIRE	ANILLO RETENCION	28X1,2 H 2259	
3	116 8762	1	NADELKAEFIG	NEEDLE GAGE	CAGE A AIGUILLES	JAULA AGUJAS	K 24X28X13 H 4455	01
5	116 1002	1	WELLENDICHTRING	SHAFT SEAL	JOINT D'ARBRE	ANILLO HERMET.EJE	R 40X 55 X 8 H 2940-SI	01
6	110 7755	1	SICHERUNGSRING	CIRCLIP	CIRCLIP	CIRCLIP	40X1,75DIN 471	
7	230 2055	SZ	BEILAGE	SHIM	CALE	SUPLEMENTO	B076,EINZELTEILE SIEHE POS. 950-957	
8	112 6918	3	ZYLINDERSCHRAUBE	CHEESE-HEAD SCREW	VIS TETE CYLINDR.	TORN.CBZA.CILIND.	M 8X 20 DIN 912- 8.8 A4C	
9	116 9689	5	SICHERUNGSSCHEIBE	LOCKING WASHER	RONDELLE SECURITE	ARANDELA SEGURIDAD	8H 2203	
10	230 1889	1	LAGERDECKEL	BEARING CAP	CHAPEAU DE PALIER	TAPA SOPORTE		
11	110 1409	1	RILLENKUGELLAGER	BALL BEARING	ROUL RAINURE BILLE	COJ.BOLAS FIJO	6008 C3DIN 625	
12	111 7455	1	SPRENGRING	SNAP RING	AGRAFE CIRCULAIRE	ANILLO RETENCION	SP 72DIN 5417	
13	230 1896	1	ZYL.-ROLLENLAGER	PAR.ROLL.BEARING	ROULEM.ROUL.CYL.	COJ.RODILL.CILINDR		01
14	230 2386	1	ZAHNRAD	GEAR	ROUE DENTEE	RUEDA DENTADA		
15	230 1895	1	BUCHSE	BUSH	DOUILLE	CASQUILLO		
21	230 5467	1	ANTRIEBSHOHLWELLE	DRIVE QUILL	ARBRE CREUX	EJE MOTRIZ HUECO		
23	116 0345	2	SPRENGRING	SNAP RING	AGRAFE CIRCULAIRE	ANILLO RETENCION	45X1,5 H 2259	
24	116 8741	3	NADELKAEFIG	NEEDLE GAGE	CAGE A AIGUILLES	JAULA AGUJAS	HS 40X45X17 H 4455	01
25	116 0078	2	NADELKAEFIG	NEEDLE GAGE	CAGE A AIGUILLES	JAULA AGUJAS	K 35 X 40X13 H 4455	01
26	116 0064	2	NADELKAEFIG	NEEDLE GAGE	CAGE A AIGUILLES	JAULA AGUJAS	HS 35X40X17 H 4455	01
27	230 2045	SZ	BEILAGE	SHIM	CALE	SUPLEMENTO	B076,EINZELTEILE SIEHE POS. 958-964	

Bild Pos.	Teile-Nr.	Stck- zahl	DEUTSCH	ENGLISH	FRANCAIS	ESPAÑOL	Nummer / Bemerkung	ETK
30	116 8761	1	NADELKAEFIG	NEEDLE GAGE	CAGE A AIGUILLES	JAULA AGUJAS	K 24X28X10 H 4455	01
32	230 5477	1	RUECKLAUFRAD	REVERSE GEAR	ROUE DE MARCHE AR	RUEDA MRCHA ATRAS		
36	230 5476	1	KLAUENRAD	DOG GEAR	ROUE A GRIFFES	RUEDA GARRAS		
38	230 6204	1	ANTRIEBSWELLE	DRIVE SHAFT	ARBRE DE COMMANDE	EJE MOTRIZ		
46	432 3032	1	ZAHNRAD	GEAR	ROUE DENTEE	RUEDA DENTADA		
67	110 1509	1	AUSSENRG/ROLLENKRZ	EXT.RING W.ROLLER	BAGUEEXT.AVEC COUR	ARO EXT.C.CORONA	B141, GANG 4	
79	110 7811	1	SICHERUNGSRING	CIRCLIP	CIRCLIP	CIRCLIP	RNU 1009 DIN 5412	01
80	339 2447	1	VERBINDUNGSSTUECK	CONNECTING PIECE	RACCORD	PIEZA UNION	21X1 DIN 472	
83	111 5459	1	SPANNHUELSE	DOWEL SLEEVE	DOUILLE SERRAGE	CASQUILLO FIADOR	1445-11-01.59	
84	230 6787	1	BOLZEN	PIN/BOLT/STUD	BOULON/AXE	BULON	6 X 45DIN 1481	
85	116 0344	2	SPRENGRING	SNAP RING	AGRAFE CIRCULAIRE	ANILLO RETENCION	30X1,5 H 2259	
86	116 1298	2	NADELKAEFIG	NEEDLE GAGE	CAGE A AIGUILLES	JAULA AGUJAS	G 24 X 30X17 H 4455	01
87	230 5479	1	ABSTANDROHR	SPACER TUBE	TUBE ECARTEMENT	TUBO DISTANCIARIO		
92	116 0076	1	SICHERUNGSRING	CIRCLIP	CIRCLIP	CIRCLIP	75X2 H 2274	
100	238 4242	1	SYNCHRONRING	SYNCHRONIZ.RING	SEGMENT DE SYN	ANILLO SINCRON.		
145	432 2817	1	ZAHNRAD	GEAR	ROUE DENTEE	RUEDA DENTADA	B141, GANG:3	
150	432 2844	1	SCHALTMUFFENTRAEG.	SLEEVE CARRIER	PORTE-MANCHON	PORTAMANG.CAMBIO		
950	230 2056	NB	BEILAGE	SHIM	CALE	SUPLEMENTO	A= 1,0 MM	
951	230 2057	NB	BEILAGE	SHIM	CALE	SUPLEMENTO	A= 1,1 MM	
952	230 2058	NB	BEILAGE	SHIM	CALE	SUPLEMENTO	A= 1,2 MM	
953	230 2059	NB	BEILAGE	SHIM	CALE	SUPLEMENTO	A= 1,3 MM	
954	230 2060	NB	BEILAGE	SHIM	CALE	SUPLEMENTO	A= 1,4 MM	
955	230 2061	NB	BEILAGE	SHIM	CALE	SUPLEMENTO	A= 1,5 MM	
956	230 2062	NB	BEILAGE	SHIM	CALE	SUPLEMENTO	A= 1,6 MM	
957	230 2063	NB	BEILAGE	SHIM	CALE	SUPLEMENTO	A= 1,7 MM	
958	230 2046	NB	BEILAGE	SHIM	CALE	SUPLEMENTO	A= 2,0 MM	
959	230 2047	NB	BEILAGE	SHIM	CALE	SUPLEMENTO	A= 2,25 MM	
960	230 2048	NB	BEILAGE	SHIM	CALE	SUPLEMENTO	A= 2,5 MM	
961	230 2049	NB	BEILAGE	SHIM	CALE	SUPLEMENTO	A= 2,75 MM	
962	230 2050	NB	BEILAGE	SHIM	CALE	SUPLEMENTO	A= 3,0 MM	
963	230 2051	NB	BEILAGE	SHIM	CALE	SUPLEMENTO	A= 3,25 MM	
964	230 9252	NB	BEILAGE	SHIM	CALE	SUPLEMENTO	A= 1,75 MM	

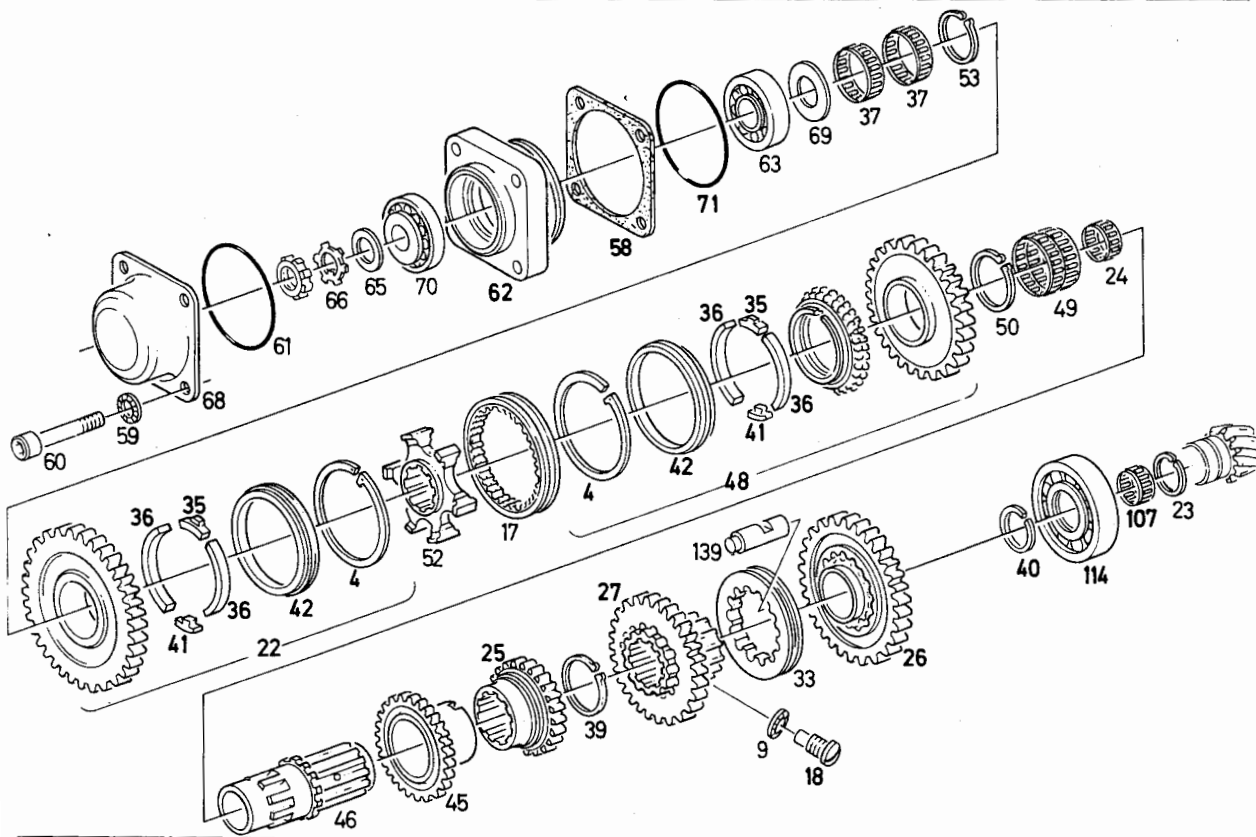


Bild Pos.	Teile-Nr.	Stck-Zahl	DEUTSCH	ENGLISH	FRANCAIS	ESPANOL	Nummer / Bemerkung	ETK
4	230 2333	1	SICHERUNGSRING	CIRCLIP	CIRCLIP	CIRCLIP		
9	116 9689	5	SICHERUNGSSCHEIBE	LOCKING WASHER	RONDELLE SECURITE	ARANDELA SEGURIDAD	8H 2203	
17	230 2353	1	SCHALTMUFFE	SHIFT SLEEVE	MANCHON COMMANDE	MANGUITO CAMBIO		
18	230 3566	2	LINSENSCHRAUBE	FILL.-HEAD SCREW	VIS GOUTTE DE SUIF	TORN.CAB.LENTICUL.		
22	231 6826	1	ZAHNRAD	GEAR	ROUE DENTEE	RUEDA DENTADA	B141, GANG: 1	
23	116 0345	2	SPRENGRING	SNAP RING	AGRAFE CIRCULAIRE	ANILLO RETENCION	45X1,5 H 2259	
24	116 8741	3	NADELKAEFIG	NEEDLE GAGE	CAGE A AIGUILLES	JAULA AGUJAS	HS 40X45X17 H 4455	01
25	233 6397	1	ZAHNRAD	GEAR	ROUE DENTEE	RUEDA DENTADA		
26	233 4004	1	ZAHNRAD	GEAR	ROUE DENTEE	RUEDA DENTADA		
27	233 4005	1	ZAHNRAD	GEAR	ROUE DENTEE	RUEDA DENTADA		
33	230 1891	1	SCHALTRING	SHIFT RING	BAGUE COMMANDE	ANILLO CAMBIO		
35	230 2334	1	GLEITSTEIN	SLIDER	GRAIN COULISSANT	DADO DESLIZAMTO.		
36	230 2336	2	SPERRING	LOCKING RING	BAGUE DE BLOCAGE	ANILLO BLOQUEO		
37	116 0079	2	NADELKAEFIG	NEEDLE GAGE	CAGE A AIGUILLES	JAULA AGUJAS	HS 52 X 57X12 H 4455	01
39	116 0083	1	SPRENGRING	SNAP RING	AGRAFE CIRCULAIRE	ANILLO RETENCION	55X1,5H 2258	
40	116 2930	1	SPRENGRING	SNAP RING	AGRAFE CIRCULAIRE	ANILLO RETENCION	45X1,5H 2258	
41	230 2337	1	ANSCHLAG	STOP	BUTEE	TOPE		
42	230 2335	1	SYNCHRONRING	SYNCHRONIZ.RING	SEGMENT DE SYNCHR	ANILLO SINCRONIZAC		
45	230 3440	1	ZAHNRAD	GEAR	ROUE DENTEE	RUEDA DENTADA		
46	230 7777	1	HOHLWELLE	QUILL SHAFT	ARBRE CREUX	EJE HUECO		
48	231 1507	1	ZAHNRAD	GEAR	ROUE DENTEE	RUEDA DENTADA	B141, GANG: 2	

22.09.80

Bild Pos.	Teile-Nr.	Stk.-zahl	DEUTSCH	ENGLISH	FRANCAIS	ESPANOL	Nummer/Bemerkung	ETK
49	116 1602	1	DOPPELNADELKAEFIG	NEEDLE CAGE	CAGE AIGUILLES	JAULA AGUJ.2 HIL.	25 58 X 62X25 H 4455	01
50	116 0082	1	SPRENGRING	SNAP RING	AGRAFE CIRCULAIRE	ANILLO RETENCION	58X1,5H 2258	
52	230 2352	1	FUEHRUNGSRING	GUIDE RING	BAGUE DE GUIDAGE	ARO GUIA	B141,GANG: 1+2	
53	116 0081	1	SPRENGRING	SNAP RING	AGRAFE CIRCULAIRE	ANILLO RETENCION	52X1,5H 2258	
58	339 1880	SZ	BEILAGE	SHIM	CALE	SUPLEMENTO	1424-11-02.10 B076,EINZELTEILE SIEHE POS. 950-954	
59	116 9694	4	SICHERUNGSSCHEIBE	LOCKING WASHER	RONDELLE SECURITE	ARANDELA SEGURIDAD	10H 2203	
60	112 6928	4	ZYLINDERSCHRAUBE	CHEESE-HEAD SCREW	VIS TETE CYLINDR.	TORN.CBZA.CILIND.	M10X 45 DIN 912-10.9 A4C	
61	116 6126	1	RUNDDICHTRING	O-SEAL	ANNEAU TORIQUE	ANILLO JUNTA REDON	95X3H721	01
62	231 6155	1	LAGERFLANSCH	BEARING FLANGE	BRIDE SUPPORT	BRIDA SOPORTE		
63	230 6668	1	KEGELROLLENLAGER	TAP.ROLLER BEARING	ROULEM A ROUL CON	COJ.RODIL.CONICOS		01
65	339 2442	1	NASENSCHEIBE	TAB WASHER	RONDELLE A TALON	ARANDELA RESALTO		
66	121 6057	1	SICHERUNGSBLECH	LOCKING PLATE	TOLE DE SECURITE	CHAPA SEGURIDAD	2251B35	01
68	339 2443	1	DECKEL	COVER	COUVERCLE	TAPA		
69	230 7571	1	ANLAUFSCHIEBE	STOP WASHER	DISQUE BUTEE	ARANDELA TOPE		
70	110 9990	1	KEGELROLLENLAGER	TAP.ROLLER BEARING	ROULEM A ROUL CON	COJ.RODIL.CONICOS	31307 DIN 720	
71	116 6121	1	RUNDDICHTRING	O-SEAL	ANNEAU TORIQUE	ANILLO JUNTA REDON	90 X 2 H 721	01
107	233 5932	1	NADELKAEFIG	NEEDLE GAGE	CAGE A AIGUILLES	JAULA AGUJAS		01
114	233 6405	1	ZYL.-ROLLENLAGER	PAR.ROLL.BEARING	ROULEM.ROUL.CYL.	COJ.RODILL.CILINDR		01
139	238 9694	16	SCHALTBOLZEN	SHIFT PIN	AXE COMMANDE	BULON CAMBIO		01
950	339 1875	NB	BEILAGE	SHIM	CALE	SUPLEMENTO	1424-11-02.01 A= 0,5 MM	
951	339 1876	NB	BEILAGE	SHIM	CALE	SUPLEMENTO	1424-11-02.02 A= 0,63 MM	
952	339 1877	NB	BEILAGE	SHIM	CALE	SUPLEMENTO	1424-11-02.03 A= 0,75 MM	
953	339 1878	NB	BEILAGE	SHIM	CALE	SUPLEMENTO	1424-11-02.04 A= 0,88 MM	
954	339 1879	NB	BEILAGE	SHIM	CALE	SUPLEMENTO	1424-11-02.05 A= 1,0 MM	

22.09.80

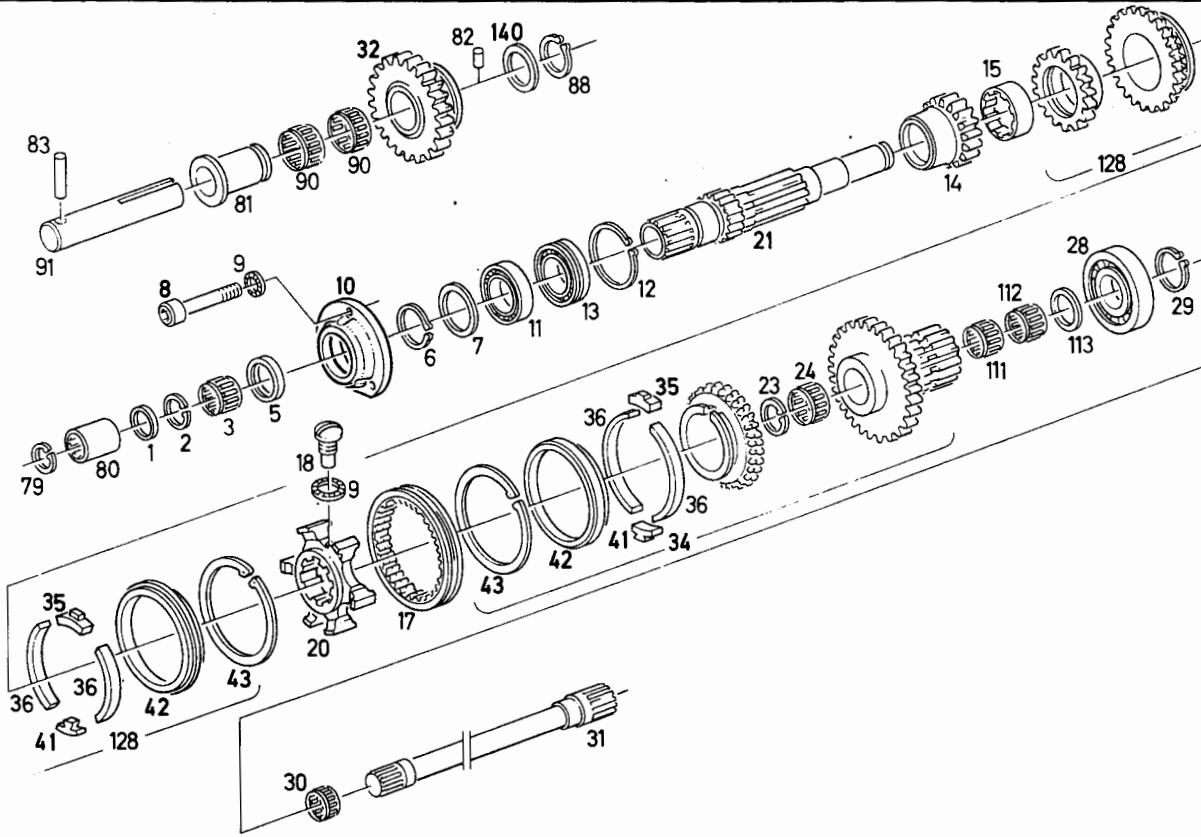


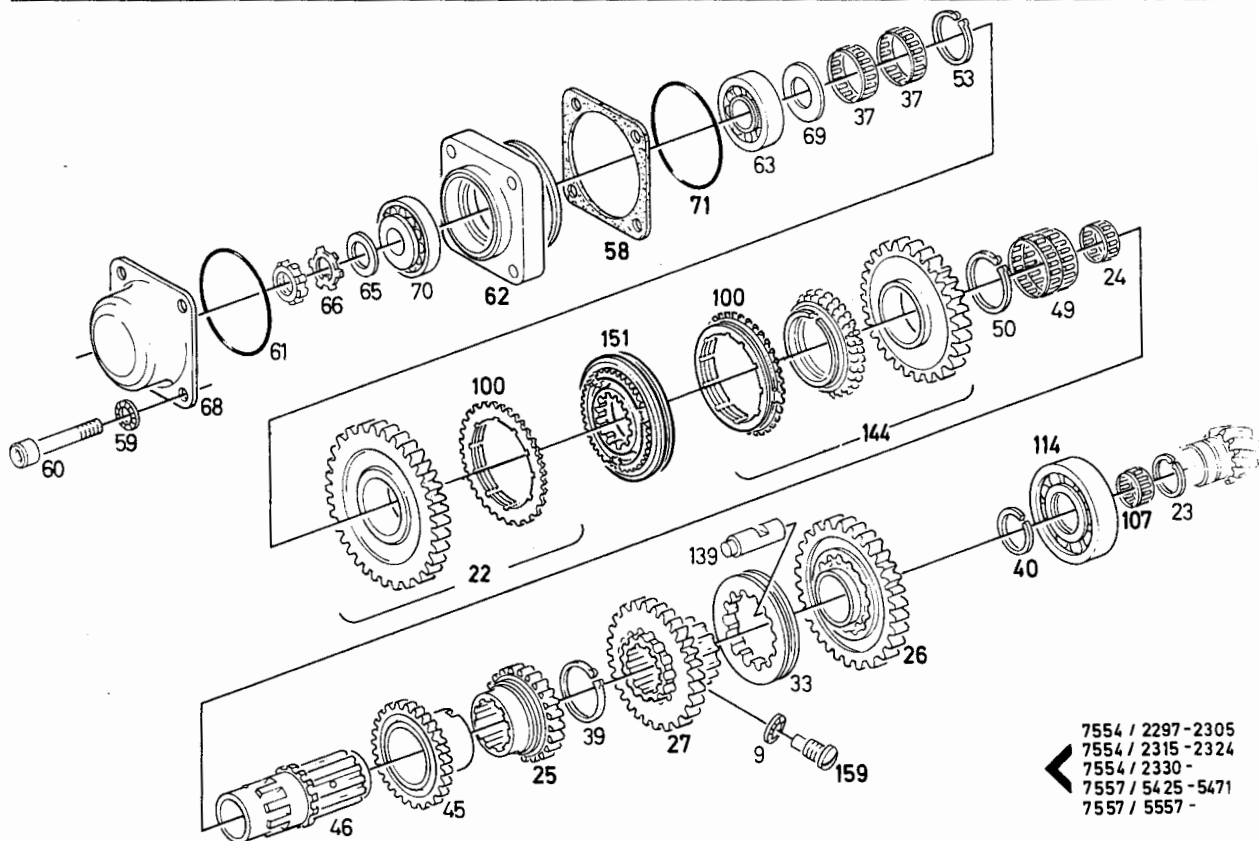
Bild Pos.	Teile-Nr.	Stck.-zahl	DEUTSCH	ENGLISH	FRANCAIS	ESPAÑOL	Nummer / Bemerkung	ETK
1	116 0346	1	DICHTRING	WASHER	BAGUE D'ETANCHEITE	ANILLO DE JUNTA	G 24X 30X 4H 2939	01
2	116 7223	1	SPRENGRING	SNAP RING	AGRAFE CIRCULAIRE	ANILLO RETENCION	28X1,2 H 2259	
3	116 8762	1	NADELKAEFIG	NEEDLE GAGE	CAGE A AIGUILLES	JAULA AGUJAS	K 24X28X13 H 4455	01
5	116 1002	1	WELLENDICHTRING	SHAFT SEAL	JOINT D'ARBRE	ANILLO HERMET.EJE	R 40X 55 X 8 H 2940-SI	01
6	110 7755	1	SICHERUNGSRING	CIRCLIP	CIRCLIP	CIRCLIP	40X1,75DIN 471	
7	230 2055	SZ	BEILAGE	SHIM	CALE	SUPLEMENTO	B076, EINZELTEILE SIEHE POS. 950-957	
8	112 6918	3	ZYLINDERSCHRAUBE	CHEESE-HEAD SCREW	VIS TETE CYLINDR.	TORN.CBZA.CILIND.	M 8X 20 DIN 912- 8.8 A4C	
9	116 9689	5	SICHERUNGSSCHEIBE	LOCKING WASHER	RONDELLE SECURITE	ARANDELA SEGURIDAD	8H 2203	
10	230 1889	1	LAGERDECKEL	BEARING CAP	CHAPEAU DE PALIER	TAPA SOPORTE		
11	110 1409	1	RILLENKUGELLAGER	BALL BEARING	ROUL RAINURE BILLE	COJ.BOLAS FIJO	6008 C3DIN 625	01
12	111 7455	1	SPRENGRING	SNAP RING	AGRAFE CIRCULAIRE	ANILLO RETENCION	SP 72DIN 5417	
13	230 1896	1	ZYL.-ROLLENLAGER	PAR.ROLL.BEARING	ROULEM.ROUL.CYL.	COJ.RODILL.CILINDR		01
14	230 2386	1	ZAHNRAD	GEAR	ROUE DENTEE	RUEDA DENTADA		
15	230 1895	1	BUCHSE	BUSH	DOUILLE	CASQUILLO		
17	230 2353	1	SCHALTMUFFE	SHIFT SLEEVE	MANCHON COMMANDE	MANGUITO CAMBIO		
18	230 3566	2	LINSENSCHRAUBE	FILL.-HEAD SCREW	VIS GOUTTE DE SUIF	TORN.CAB.LENTICUL.		
20	230 2351	1	FUEHRUNGSRING	GUIDE RING	BAGUE DE GUIDAGE	ARO GUIA		
21	230 1853	1	ANTRIEBSHOHLWELLE	DRIVE QUILL	ARBRE CREUX	EJE MOTRIZ HUECO		
23	116 0345	2	SPRENGRING	SNAP RING	AGRAFE CIRCULAIRE	ANILLO RETENCION	45X1,5 H 2259	
24	116 8741	3	NADELKAEFIG	NEEDLE GAGE	CAGE A AIGUILLES	JAULA AGUJAS	HS 40X45X17 H 4455	01
28	230 1897	1	ZYL.-ROLLENLAGER	PAR.ROLL.BEARING	ROULEM.ROUL.CYL.	COJ.RODILL.CILINDR		01

22.09.80

Bild Pos.	Teile-Nr.	Stck-zahl	DEUTSCH	ENGLISH	FRANCAIS	ESPANOL	Nummer / Bemerkung	ETK
29	110 7749	1	SICHERUNGSRING	CIRCLIP	CIRCLIP	CIRCLIP	35X2,5 DIN 471	
30	116 8761	1	NADELKAEFIG	NEEDLE GAGE	CAGE A AIGUILLES	JAULA AGUJAS	K 24X28X10 H 4455	01
31	230 2597	1	ANTRIEBSWELLE	DRIVE SHAFT	ARBRE DE COMMANDE	EJE MOTRIZ		
32	233 3413	1	RUECKLAUFRAD	REVERSE GEAR	ROUE DE MARCHE AR	RUEDA MRCHA ATRAS	Z= 26	
34	238 9975	1	ZAHNRAD	GEAR	ROUE DENTEE	RUEDA DENTADA	Z= 16/30 B141, GANG: 4	
35	230 2334	1	GLEITSTEIN	SLIDER	GRAIN COULISSANT	DADO DESLIZAMTO.		
36	230 2336	2	SPERRING	LOCKING RING	BAGUE DE BLOCAGE	ANILLO BLOQUEO		
41	230 2337	1	ANSCHLAG	STOP	BUTEE	TOPE		
42	230 2335	1	SYNCHRONRING	SYNCHRONIZ.RING	SEGMENT DE SYNCHR	ANILLO SINCRONIZAC		
43	238 9962	1	SICHERUNGSRING	CIRCLIP	CIRCLIP	CIRCLIP		
79	110 7811	1	SICHERUNGSRING	CIRCLIP	CIRCLIP	CIRCLIP	21X1 DIN 472	
80	339 2447	1	VERBINDUNGSSTUECK	CONNECTING PIECE	RACCORD	PIEZA UNION	1445-11-01.59	
81	233 3405	1	LAGERBUCHSE	BEARING BUSH	BAGUE DE PALIER	CASQU.COJINETE		01
82	110 4273	1	ZYLINDERSTIFT	PARALLEL PIN	GOUPILLE CYLINDR.	PERNO CILINDRICO	3 M 6X 5DIN 7	
83	111 5459	1	SPANNHUELSE	DOWEL SLEEVE	DOUILLE SERRAGE	CASQUILLO FIADOR	6 X 45DIN 1481	
88	110 7742	1	SICHERUNGSRING	CIRCLIP	CIRCLIP	CIRCLIP	30X1,5 DIN 471	
90	116 8738	2	NADELKAEFIG	NEEDLE GAGE	CAGE A AIGUILLES	JAULA AGUJAS	HS 30X35X17 H 4455	01
91	233 3404	1	BOLZEN	PIN/BOLT/STUD	BOULON/AXE	BULON		
111	116 8764	1	NADELKAEFIG	NEEDLE GAGE	CAGE A AIGUILLES	JAULA AGUJAS	K 35X42X16 H 4455	01
112	116 8713	1	NADELKAEFIG	NEEDLE GAGE	CAGE A AIGUILLES	JAULA AGUJAS	G 35X42X18 H 4455	01
113	238 1081	SZ	BEILAGE	SHIM	CALE	SUPLEMENTO	B076,EINZELTEILE SIEHE POS. 958-964	
128	238 9976	1	ZAHNRAD	GEAR	ROUE DENTEE	RUEDA DENTADA	B141, GANG: 3	
140	339 2207	1	ABSTANDSCHEIBE	SPACER WASHER	RONDELLE ECARTEM	ARANDELA DISTANC.	1434-11-01.16	
950	230 2056	NB	BEILAGE	SHIM	CALE	SUPLEMENTO	A= 1,0 MM	
951	230 2057	NB	BEILAGE	SHIM	CALE	SUPLEMENTO	A= 1,1 MM	
952	230 2058	NB	BEILAGE	SHIM	CALE	SUPLEMENTO	A= 1,2 MM	
953	230 2059	NB	BEILAGE	SHIM	CALE	SUPLEMENTO	A= 1,3 MM	
954	230 2060	NB	BEILAGE	SHIM	CALE	SUPLEMENTO	A= 1,4 MM	
955	230 2061	NB	BEILAGE	SHIM	CALE	SUPLEMENTO	A= 1,5 MM	
956	230 2062	NB	BEILAGE	SHIM	CALE	SUPLEMENTO	A= 1,6 MM	
957	230 2063	NB	BEILAGE	SHIM	CALE	SUPLEMENTO	A= 1,7 MM	
958	238 1082	NB	BEILAGE	SHIM	CALE	SUPLEMENTO	A= 1,75 MM	
959	238 1083	NB	BEILAGE	SHIM	CALE	SUPLEMENTO	A= 2,0 MM	
960	238 1084	NB	BEILAGE	SHIM	CALE	SUPLEMENTO	A= 2,25 MM	
961	238 1085	NB	BEILAGE	SHIM	CALE	SUPLEMENTO	A= 2,5 MM	

Bild Pos.	Teile-Nr.	Stck-zahl	DEUTSCH	ENGLISH	FRANCAIS	ESPAÑOL	Nummer / Bemerkung	ETK
962	238 1086	NB	BEILAGE	SHIM	CALE	SUPLEMENTO	A= 2,75 MM	
963	238 1087	NB	BEILAGE	SHIM	CALE	SUPLEMENTO	A= 3,0 MM	
964	238 1088	NB	BEILAGE	SHIM	CALE	SUPLEMENTO	A= 3,25	

22.09.80



7554 / 2297-2305
7554 / 2315-2324
7554 / 2330-
7557 / 5425-5471
7557 / 5557 -

Bild Pos.	Teile-Nr.	Stck-zahl	DEUTSCH	ENGLISH	FRANCAIS	ESPAÑOL	1446-11 502 8325	Nummer / Bemerkung	ETK
9	116 9689	5	SICHERUNGSSCHEIBE	LOCKING WASHER	RONDELLE SECURITE	ARANDELA SEGURIDAD	8H 2203		
22	432 2821	1	ZAHNRAD	GEAR	ROUE DENTEE	RUEDA DENTADA	B141, GANG: 1		
23	116 0345	2	SPRENGRING	SNAP RING	AGRAFE CIRCULAIRE	ANILLO RETENCION	45X1,5 H 2259		
24	116 8741	3	NADELKAEFIG	NEEDLE GAGE	CAGE A AIGUILLES	JAULA AGUJAS	H5 40X45X17 H 4455		01
25	230 1172	1	ZAHNRAD	GEAR	ROUE DENTEE	RUEDA DENTADA			
26	233 4004	1	ZAHNRAD	GEAR	ROUE DENTEE	RUEDA DENTADA			
27	233 4005	1	ZAHNRAD	GEAR	ROUE DENTEE	RUEDA DENTADA			
33	230 1891	1	SCHALTRING	SHIFT RING	BAGUE COMMANDE	ANILLO CAMBIO			
37	116 0079	2	NADELKAEFIG	NEEDLE GAGE	CAGE A AIGUILLES	JAULA AGUJAS	H5 52 X 57X12 H 4455		01
39	116 0083	1	SPRENGRING	SNAP RING	AGRAFE CIRCULAIRE	ANILLO RETENCION	55X1,5H 2258		
40	116 2930	1	SPRENGRING	SNAP RING	AGRAFE CIRCULAIRE	ANILLO RETENCION	45X1,5H 2258		
45	230 3440	1	ZAHNRAD	GEAR	ROUE DENTEE	RUEDA DENTADA			
46	230 7777	1	HOHLWELLE	QUILL SHAFT	ARBRE CREUX	EJE HUECO			
49	116 1602	1	DOPPELNADELKAEFIG	NEEDLE CAGE	CAGE AIGUILLES	JAULA AGUJ.2 HIL.	25 58 X 62X25 H 4455		01
50	116 0082	1	SPRENGRING	SNAP RING	AGRAFE CIRCULAIRE	ANILLO RETENCION	58X1,5H 2258		
53	116 0081	1	SPRENGRING	SNAP RING	AGRAFE CIRCULAIRE	ANILLO RETENCION	52X1,5H 2258		
58	339 1880	SZ	BEILAGE	SHIM	CALE	SUPLEMENTO	1424-11-02.10 B076, EINZELTEILE SIEHE POS. 950-954		
59	116 9694	4	SICHERUNGSSCHEIBE	LOCKING WASHER	RONDELLE SECURITE	ARANDELA SEGURIDAD	10H 2203		
60	112 6928	4	ZYLINDERSCHRAUBE	CHEESE-HEAD SCREW	VIS TETE CYLINDR.	TORN.CBZA.CILIND.	M10X 45 DIN 912-10.9 A4C		
61	116 6126	1	RUNDDICHRING	O-SEAL	ANNEAU TORIQUE	ANILLO JUNTA REDON	95 X 3 H 721		01

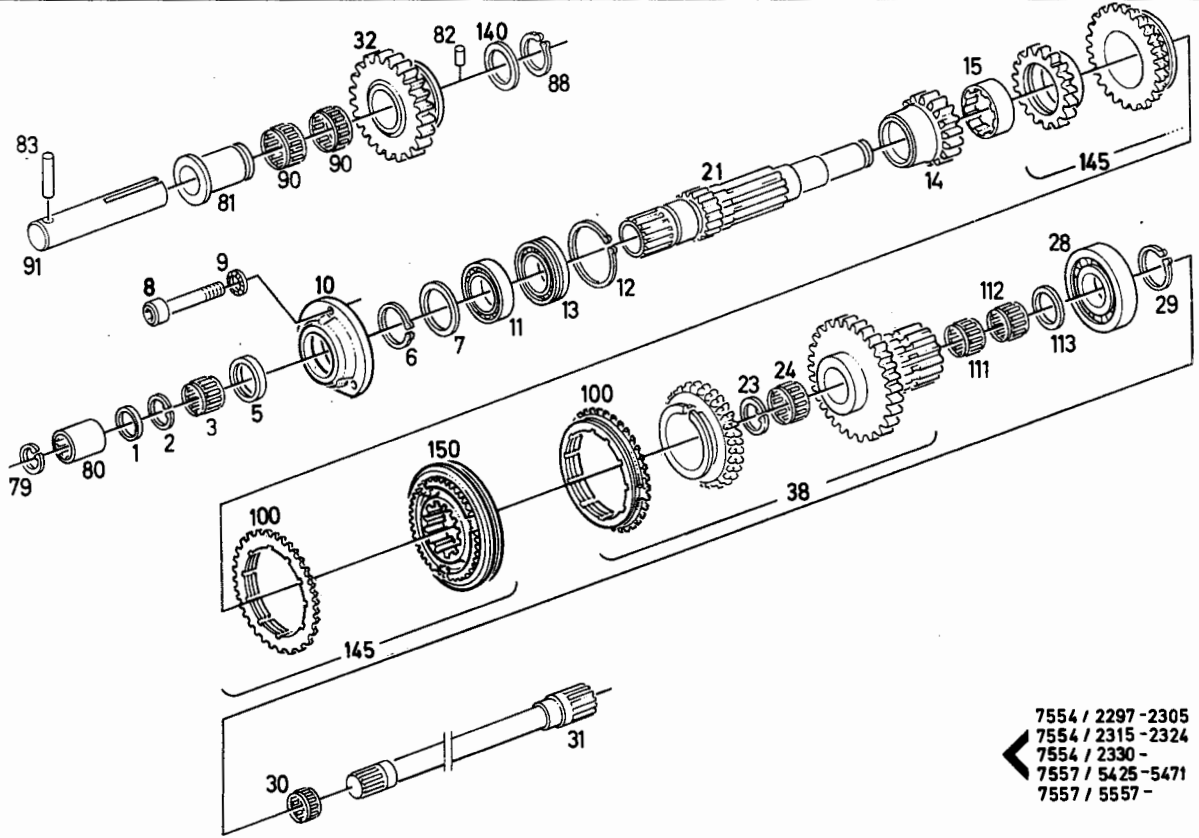
Bild Pos.	Teile-Nr.	Stck-zahl	DEUTSCH	ENGLISH	FRANCAIS	ESPANOL	Nummer / Bemerkung	ETK
62	231 6155	1	LAGERFLANSCH	BEARING FLANGE	BRIDE SUPPORT	BRIDA SOPORTE		
63	230 6668	1	KEGELROLLENLAGER	TAP.ROLLER BEARING	ROULEM A ROUL CON	COJ.RODIL.CONICOS		01
65	339 2442	1	NASENSCHEIBE	TAB WASHER	RONDELLE A TALON	ARANDELA RESALTO	1445-11-01.46	
66	121 6057	1	SICHERUNGSBLECH	LOCKING PLATE	TOLE DE SECURITE	CHAPA SEGURIDAD	2 251 B 35	01
68	339 2443	1	DECKEL	COVER	COUVERCLE	TAPA	1445-11-01.49	
69	230 7571	1	ANLAUFSCHLEIBE	STOP WASHER	DISQUE BUTEE	ARANDELA TOPE		
70	110 9990	1	KEGELROLLENLAGER	TAP.ROLLER BEARING	ROULEM A ROUL CON	COJ.RODIL.CONICOS	31307 DIN 720	
71	116 6121	1	RUNDDICHTRING	O-SEAL	ANNEAU TORIQUE	ANILLO JUNTA REDON	90 X 2 H 721	01
100	238 4242	1	SYNCHRONRING	SYNCHRONIZ.RING	SEGMENT DE SYNCH	ANILLO SINCRONI.		
107	233 5932	1	NADELKAEFIG	NEEDLE GAGE	CAGE A AIGUILLES	JAULA AGUJAS		01
114	233 6405	1	ZYL.-ROLLENLAGER	PAR.ROLL.BEARING	ROULEM.ROUL.CYL.	COJ.RODILL.CILINDR		01
139	238 9694	16	SCHALTBOLZEN	SHIFT PIN	AXE COMMANDE	BULON CAMBIO		
144	432 2825	1	ZAHNRAD	GEAR	ROUE DENTEE	RUEDA DENTADA	B141, GANG: 2	
151	432 2842	1	SCHALTMUFFENTRAEG.	SLEEVE CARRIER	PORTE-MANCHON	PORTAMANG.CAMBIO		
159	433 0158	2	LINSENSCHRAUBE	FILL.-HEAD SCREW	VIS GOUTTE DE SUIF	TORN.CAB.LENTICUL.		
950	339 1875	NB	BEILAGE	SHIM	CALE	SUPLEMENTO	1424-11-02.01 A= 0,5 MM	
951	339 1876	NB	BEILAGE	SHIM	CALE	SUPLEMENTO	1424-11-02.02 A= 0,63 MM	
952	339 1877	NB	BEILAGE	SHIM	CALE	SUPLEMENTO	1424-11-02.03 A= 0,75 MM	
953	339 1878	NB	BEILAGE	SHIM	CALE	SUPLEMENTO	1424-11-02.04 A= 0,88 MM	
954	339 1879	NB	BEILAGE	SHIM	CALE	SUPLEMENTO	1424-11-02.05 A= 1,0 MM	

22.09.80



WECHSELGETRIEBE TRANSMISSION BOITE DE VITESSES CAJA CAMBIO
 HAUPTWELLE MAIN SHAFT ARBRE PRINCIPAL EJE PRINCIPAL
 SYNCHRON SYNCHR. SYNCHRONISEES SINCHRONIZADO
 TW 50.3

1446-11 502 8326



7554 / 2297 - 2305
 7554 / 2315 - 2324
 7554 / 2330 -
 7557 / 5425 - 5471
 7557 / 5557 -

Bild Pos.	Teile-Nr.	Stck-zahl	DEUTSCH	ENGLISH	FRANCAIS	ESPANOL	1446-11 502 8326	Nummer / Bemerkung	ETK
1	116 0346	1	DICHRING	WASHER	BAGUE D'ETANCHEITE	ANILLO DE JUNTA	G 24X 30X 4H 2939		01
2	116 7223	1	SPRENGRING	SNAP RING	AGRAFE CIRCULAIRE	ANILLO RETENCION	28X1,2 H 2259		
3	116 8762	1	NADELKAEFIG	NEEDLE GAGE	CAGE A AIGUILLES	JAULA AGUJAS	K 24X28X13 H 4455		01
5	116 1002	1	WELLENDICHRING	SHAFT SEAL	JOINT D'ARBRE	ANILLO HERMET.EJE	R 40X 55 X 8 H 2940-SI		01
6	110 7755	1	SICHERUNGSRING	CIRCLIP	CIRCLIP	CIRCLIP	40X1,75DIN 471		
7	230 2055	SZ	BEILAGE	SHIM	CALE	SUPLEMENTO	B076, EINZELTEILE SIEHE POS. 950-957		
8	112 6918	3	ZYLINDERSCHRAUBE	CHEESE-HEAD SCREW	VIS TETE CYLINDR.	TORN.CBZA.CILIND.	M 8X 20 DIN 912- 8.8 A4C		
9	116 9689	5	SICHERUNGSSCHEIBE	LOCKING WASHER	RONDELLE SECURITE	ARANDELA SEGURIDAD	8H 2203		
10	230 1889	1	LAGERDECKEL	BEARING CAP	CHAPEAU DE PALIER	TAPA SOPORTE			
11	110 1409	1	RILLENKUGELLAGER	BALL BEARING	ROUL RAINURE BILLE	COJ.BOLAS FIJO	6008 C3DIN 625		
12	111 7455	1	SPRENGRING	SNAP RING	AGRAFE CIRCULAIRE	ANILLO RETENCION	SP 72DIN 5417		
13	230 1896	1	ZYL.-ROLLENLAGER	PAR.ROLL.BEARING	ROULEM.ROUL.CYL.	COJ.RODILL.CILINDR			01
14	230 2386	1	ZAHNRAD	GEAR	ROUE DENTEE	RUEDA DENTADA			
15	230 1895	1	BUCHSE	BUSH	DOUILLE	CASQUILLO			
21	230 1853	1	ANTRIEBSHOHWELLE	DRIVE QUILL	ARBRE CREUX	EJE MOTRIZ HUECO			
23	116 0345	2	SPRENGRING	SNAP RING	AGRAFE CIRCULAIRE	ANILLO RETENCION	45X1,5 H 2259		
24	116 8741	3	NADELKAEFIG	NEEDLE GAGE	CAGE A AIGUILLES	JAULA AGUJAS	H5 40X45X17 H 4455		01
28	230 1897	1	ZYL.-ROLLENLAGER	PAR.ROLL.BEARING	ROULEM.ROUL.CYL.	COJ.RODILL.CILINDR			01
29	110 7749	1	SICHERUNGSRING	CIRCLIP	CIRCLIP	CIRCLIP	35X2,5 DIN 471		
30	116 8761	1	NADELKAEFIG	NEEDLE GAGE	CAGE A AIGUILLES	JAULA AGUJAS	K 24X28X10 H 4455		01
31	230 2597	1	ANTRIEBSWELLE	DRIVE SHAFT	ARBRE DE COMMANDE	EJE MOTRIZ			

22.09.80

Bild Pos.	Teile-Nr.	Stk-zahl	DEUTSCH	ENGLISH	FRANCAIS	ESPANOL	Nummer / Bemerkung	ETK
32	233 3413	1	RUECKLAUFRAD	REVERSE GEAR	ROUE DE MARCHE AR	RUEDA MRCHA ATRAS	Z= 26	
38	432 2829	1	ZAHNRAD	GEAR	ROUE DENTEE	RUEDA DENTADA	Z= 16/31 B141, GANG: 4	
79	110 7811	1	SICHERUNGSRING	CIRCLIP	CIRCLIP	CIRCLIP	21X1 DIN 472	
80	339 2447	1	VERBINDUNGSSTUECK	CONNECTING PIECE	RACCORD	PIEZA UNION	1445-11-01.59	
81	233 3405	1	LAGERBUCHSE	BEARING BUSH	BAGUE DE PALIER	CASQU.COJINETE		01
82	110 4273	1	ZYLINDERSTIFT	PARALLEL PIN	GOUPILLE CYLINDR.	PERNO CILINDRICO	3 M 6X 5DIN 7	
83	111 5459	1	SPANNHUELSE	DOWEL SLEEVE	DOUILLE SERRAGE	CASQUILLO FIADOR	6 X 45DIN 1481	
88	110 7742	1	SICHERUNGSRING	CIRCLIP	CIRCLIP	CIRCLIP	30X1,5 DIN 471	
90	116 8738	2	NADELKAEFIG	NEEDLE GAGE	CAGE A AIGUILLES	JAULA AGUJAS	HS 30X35X17 H 4455	01
91	233 3404	1	BOLZEN	PIN/BOLT/STUD	BOULON/AXE	BULON		
100	238 4242	1	SYNCHRONRING	SYNCHRONIZ.RING	SEGMENT DE SYN.	ANILLO SINCRONI.		
111	116 8764	1	NADELKAEFIG	NEEDLE GAGE	CAGE A AIGUILLES	JAULA AGUJAS	K 35X42X16 H 4455	01
112	116 8713	1	NADELKAEFIG	NEEDLE GAGE	CAGE A AIGUILLES	JAULA AGUJAS	G 35X42X18 H 4455	01
113	238 1081	SZ	BEILAGE	SHIM	CALE	SUPLEMENTO	B076, EINZELTEILE SIEHE POS. 958-964	
140	339 2207	1	ABSTANDSCHEIBE	SPACER WASHER	RONDELLE ECARTEM	ARANDELA DISTANC.	1434-11-01.16	
145	432 2817	1	ZAHNRAD	GEAR	ROUE DENTEE	RUEDA DENTADA	B141, GANG: 3	
150	432 2844	1	SCHALTMUFFENTRAEG.	SLEEVE CARRIER	PORTE-MANCHON	PORTAMANG.CAMBIO		
950	230 2056	NB	BEILAGE	SHIM	CALE	SUPLEMENTO	A= 1,0 MM	
951	230 2057	NB	BEILAGE	SHIM	CALE	SUPLEMENTO	A= 1,1 MM	
952	230 2058	NB	BEILAGE	SHIM	CALE	SUPLEMENTO	A= 1,2 MM	
953	230 2059	NB	BEILAGE	SHIM	CALE	SUPLEMENTO	A= 1,3 MM	
954	230 2060	NB	BEILAGE	SHIM	CALE	SUPLEMENTO	A= 1,4 MM	
955	230 2061	NB	BEILAGE	SHIM	CALE	SUPLEMENTO	A= 1,5 MM	
956	230 2062	NB	BEILAGE	SHIM	CALE	SUPLEMENTO	A= 1,6 MM	
957	230 2063	NB	BEILAGE	SHIM	CALE	SUPLEMENTO	A= 1,7 MM	
958	238 1082	NB	BEILAGE	SHIM	CALE	SUPLEMENTO	A= 1,75 MM	
959	238 1083	NB	BEILAGE	SHIM	CALE	SUPLEMENTO	A= 2,0 MM	
960	238 1084	NB	BEILAGE	SHIM	CALE	SUPLEMENTO	A= 2,25 MM	
961	238 1085	NB	BEILAGE	SHIM	CALE	SUPLEMENTO	A= 2,5 MM	
962	238 1086	NB	BEILAGE	SHIM	CALE	SUPLEMENTO	A= 2,75 MM	
963	238 1087	NB	BEILAGE	SHIM	CALE	SUPLEMENTO	A= 3,0 MM	
964	238 1088	NB	BEILAGE	SHIM	CALE	SUPLEMENTO	A= 3,25 MM	

22.09.80

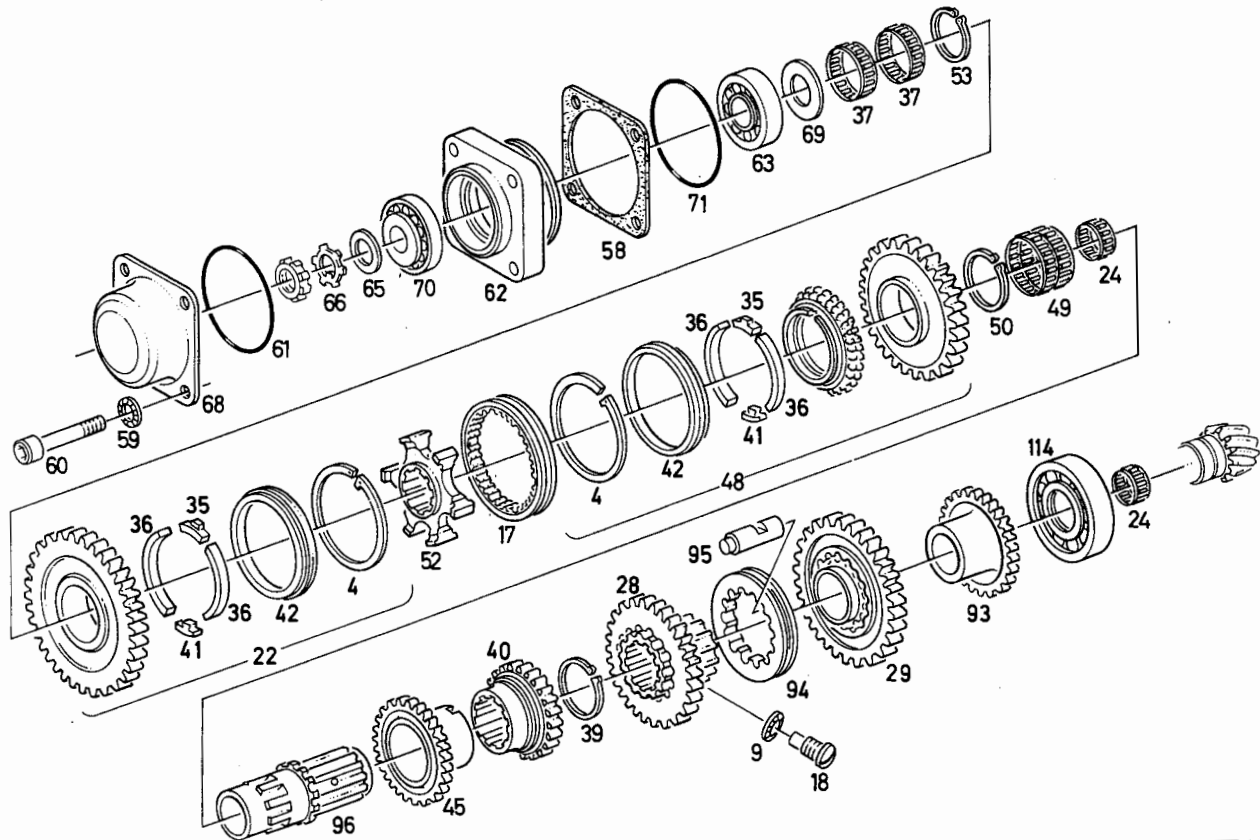


Bild Pos.	Teile-Nr.	Stck-zahl	DEUTSCH	ENGLISH	FRANCAIS	ESPAÑOL	1446-11 502 8327	Nummer / Bemerkung	ETK
4	230 2333	1	SICHERUNGSRING	CIRCLIP	CIRCLIP	CIRCLIP			
9	116 9689	5	SKT. SCHWEISSMUTTER	WELDING NUT	ECROU 6 PANS SOUDE	TUERCA HEX. SOLDAD.	8H2203		
17	230 2353	1	SCHALTMUFPE	SHIFT SLEEVE	MANCHON COMMANDE	MANGUITI CAMBIO			
18	230 3566	2	LINSENSCHRAUBE	FILL.-HEAD SCREW	VIS GOUTTE DE SUIF	TORN. CAB. LENTICUL.			
22	231 6826	1	ZAHNRAD	GEAR	ROUE DENTEE	RUEDA DENTADA	B141, GANG: 1		
24	116 8741	3	NADELKAEFIG	NEEDLE GAGE	CAGE A AIGUILLES	JAULA AGUJAS	H540X45X17H4455		01
28	230 5469	1	ZAHNRAD	GEAR	ROUE DENTEE	RUEDA DENTADA			
29	230 5468	1	ZAHNRAD	GEAR	ROUE DENTEE	RUEDA DENTADA			
35	230 2334	1	GLEITSTEIN	SLIDER	GRAIN COULISSANT	DADO DESLIZAMTO.	B141, GANG: 2+4		
36	230 2336	2	SPERRING	LOCKING RING	BAGUE DE BLOCAGE	ANILLO BLOQUEO			
37	116 0079	2	NADELKAEFIG	NEEDLE GAGE	CAGE A AIGUILLES	JAULA AGUJAS	H552X57X12H4455		01
39	116 0083	1	SPRENGRING	SNAP RING	AGRAFE CIRCULAIRE	ANILLO RETENCION	55X1,5H2258		
40	230 6207	1	ZAHNRAD	GEAR	ROUE DENTEE	RUEDA DENTADA			
41	230 2337	1	ANSCHLAG	STOP	BUTEE	TOPE			
42	230 2335	1	SYNCHRONRING	SYNCHRONIZ. RING	SEGMENT DE SYNCHR	ANILLO SINCRONIZAC			
45	230 3440	1	ZAHNRAD	GEAR	ROUE DENTEE	RUEDA DENTADA			
48	231 1507	1	ZAHNRAD	GEAR	ROUE DENTEE	RUEDA DENTADA	B141, GANG: 2		
49	116 1602	1	DOPPELNADELKAEFIG	NEEDLE CAGE	CAGE AIGUILLES	JAULA AGUJ. 2 HIL.	2S58X62X25H4455		
50	116 0082	1	SPRENGRING	SNAP RING	AGRAFE CIRCULAIRE	ANILLO RETENCION	58X1,5H2258		
52	230 2352	1	FUEHRUNGSRING	GUIDE RING	BAGUE DE GUIDAGE	ARO GUIA	B141, GANG: 1+2		

Bild Pos.	Teile-Nr.	Stück-zahl	DEUTSCH	ENGLISH	FRANCAIS	ESPAÑOL	Nummer / Bemerkung	ETK
53	116 0081	1	SPRENGRING	SNAP RING	AGRAFE CIRCULAIRE	ANILLO RETENCION	52X1,5H2258	
58	339 1880	SZ	BEILAGE	SHIM	CALE	SUPLEMENTO	B076, EINZELTEILE SIEHE POS. 950-954	
59	116 9694	4	SKT.SCHWEISSMUTTER	WELDING NUT	ECROU 6 PANS SOUDE	TUERCA HEX.SOLDAD.	10H2203	
60	112 6928	4	ZYLINDERSCHRAUBE	CHEESE-HEAD SCREW	VIS TETE CYLINDR.	TORN.CBZA.CILIND.	M10X45DIN912-10.9A4C	
61	116 6126	1	RUNDDICHTRING	O-SEAL	ANNEAU TORIQUE	ANILLO JUNTA REDON	95X3H721	01
62	231 6155	1	LAGERFLANSCH	BEARING FLANGE	BRIDE SUPPORT	BRIDA SOPORTE		
63	230 6668	1	KEGELROLLENLAGER	TAP.ROLLER BEARING	ROULEM A ROUL CON	COJ.RODIL.CONICOS		01
65	339 2442	1	NASENSCHEIBE	TAB WASHER	RONDELLE A TALON	ARANDELA RESALTO		
66	121 6057	1	SICHERUNGSBLECH	LOCKING PLATE	TOLE DE SECURITE	CHAPA SEGURIDAD	2251B35	01
68	339 2443	1	DECKEL	COVER	COUVERCLE	TAPA		
69	230 7571	1	ANLAUFSCHLEIBE	STOP WASHER	DISQUE BUTEE	ARANDELA TOPE		
70	110 9990	1	KEGELROLLENLAGER	TAP.ROLLER BEARING	ROULEM A ROUL CON	COJ.RODIL.CONICOS	31307DIN720	01
71	116 6121	1	RUNDDICHTRING	O-SEAL	ANNEAU TORIQUE	ANILLO JUNTA REDON	90X2H721	01
93	230 5470	1	ZAHNRAD	GEAR	ROUE DENTEE	RUEDA DENTADA		
94	230 5478	1	SCHALTRING	SHIFT RING	BAGUE COMMANDE	ANILLO CAMBIO		
95	230 5480	16	SCHALTBOLZEN	SHIFT PIN	AXE COMMANDE	BULON CAMBIO		
96	230 5471	1	HOHLWELLE	QUILL SHAFT	ARBRE CREUX	EJE HUECO		
114	233 6405	1	ZYL.-ROLLENLAGER	PAR.ROLL.BEARING	ROULEM.ROUL.CYL.	COJ.RODILL.CILINDR		01
950	339 1875	NB	BEILAGE	SHIM	CALE	SUPLEMENTO	A=0,5 MM	
951	339 1876	NB	BEILAGE	SHIM	CALE	SUPLEMENTO	A=0,63 MM	
952	339 1877	NB	BEILAGE	SHIM	CALE	SUPLEMENTO	A=0,75 MM	
953	339 1878	NB	BEILAGE	SHIM	CALE	SUPLEMENTO	A=0,88 MM	
954	339 1879	NB	BEILAGE	SHIM	CALE	SUPLEMENTO	A=1,0 MM	

22.09.80



WECHSELGETRIEBE
TRANSMISSION
BOITE DE VITESSES
CAJA CAMBIO

HAUPTWELLE
MAIN SHAFT
ARBRE PRINCIPAL
EJE PRINCIPAL

WEGZAPFWELLE
GROUND PTO SHAFT
PDF PROPOR.
ATF DEP. MARCHA

SYNCHRON
SYNCHR.
SYNCHR. TW5Q3
SINCHR.

7554 / 2306-2314
7554 / 2325-2329
7557 / 5472-5556

1446-11 502 8328

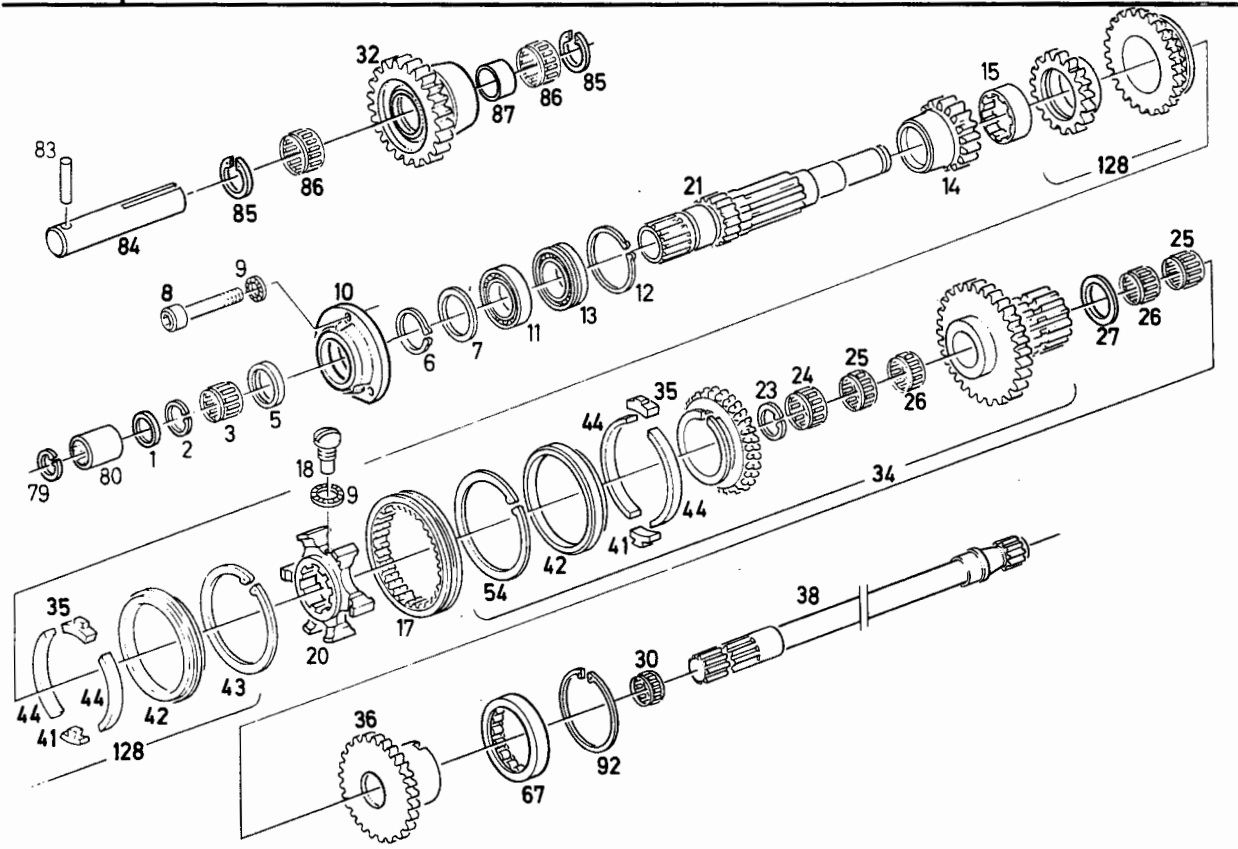


Bild Pos.	Teile-Nr.	Stck-zahl	DEUTSCH	ENGLISH	FRANCAIS	ESPAÑOL	1446-11 502 8328 Nummer / Bemerkung	ETK
1	116 0346	1	DICHRING	WASHER	BAGUE D'ETANCHEITE	ANILLO DE JUNTA	G 24X 30X 4H 2939	01
2	116 7223	1	SPRENGRING	SNAP RING	AGRAFE CIRCULAIRE	ANILLO RETENCION	28X1,2 H 2259	
3	116 8762	1	NADELKAEFIG	NEEDLE GAGE	CAGE A AIGUILLES	JAULA AGUJAS	K 24X28X13 H 4455	01
5	116 1002	1	WELLENDICHRING	SHAFT SEAL	JOINT D'ARBRE	ANILLO HERMET.EJE	R 40X 55 X 8 H 2940-SI	01
6	110 7755	1	SICHERUNGSRING	CIRCLIP	CIRCLIP	CIRCLIP	40X1,75DIN 471	
7	230 2055	SZ	BEILAGE	SHIM	CALE	SUPLEMENTO	B076, EINZELTEILE SIEHE POS. 950-957	
8	112 6918	3	ZYLINDERSCHRAUBE	CHEESE-HEAD SCREW	VIS TETE CYLINDR.	TORN.CBZA.CILIND.	M 8X 20 DIN 912- 8.8 A4C	
9	116 9689	5	SICHERUNGSSCHEIBE	LOCKING WASHER	RONDELLE SECURITE	ARANDELA SEGURIDAD	8H 2203	
10	230 1889	1	LAGERDECKEL	BEARING CAP	CHAPEAU DE PALIER	TAPA SOPORTE		
11	110 1409	1	RILLENKUGELLAGER	BALL BEARING	ROUL RAINURE BILLE	COJ.BOLAS FIJO	6008 C3DIN 625	0
12	111 7455	1	SPRENGRING	SNAP RING	AGRAFE CIRCULAIRE	ANILLO RETENCION	SP 72DIN 5417	
13	230 1896	1	ZYL.-ROLLENLAGER	PAR.ROLL.BEARING	ROULEM.ROUL.CYL.	COJ.RODILL.CILINDR		01
14	230 2386	1	ZAHNRAD	GEAR	ROUE DENTEE	RUEDA DENTADA		
15	230 1895	1	BUCHSE	BUSH	DOUILLE	CASQUILLO		
17	230 2353	1	SCHALTMUFFE	SHIFT SLEEVE	MANCHON COMMANDE	MANGUITO CAMBIO		
18	230 3566	2	LINSENSCHRAUBE	FILL.-HEAD SCREW	VIS GOUTTE DE SUIF	TORN.CAB.LENTICUL.		
20	230 2351	1	FUEHRUNGSRING	GUIDE RING	BAGUE DE GUIDAGE	ARO GUIA		
21	230 5467	1	ANTRIEBSHOHLWELLE	DRIVE QUIL	ARBRE CREUX	EJE MOTRIZ HUECO		
23	116 0345	2	SPRENGRING	SNAP RING	AGRAFE CIRCULAIRE	ANILLO RETENCION	45X1,5 H 2259	
24	116 8741	3	NADELKAEFIG	NEEDLE GAGE	CAGE A AIGUILLES	JAULA AGUJAS	HS 40X45X17 H 4455	01
25	116 0078	2	NADELKAEFIG	NEEDLE GAGE	CAGE A AIGUILLES	JAULA AGUJAS	K 35 X 40X13 H 4455	01

22.09.80

Bild Pos.	Teile-Nr.	Stck-zahl	DEUTSCH	ENGLISH	FRANCAIS	ESPAÑOL	Nummer / Bemerkung	ETK
26	116 0064	2	NADELKAEFIG	NEEDLE GAGE	CAGE A AIGUILLES	JAULA AGUJAS	HS 35X40X17 H 4455	01
27	230 2045	SZ	BEILAGE	SHIM	CALE	SUPLEMENTO	B076, EINZELTEILE SIEHE POS. 958-964	
30	116 8761	1	NADELKAEFIG	NEEDLE GAGE	CAGE A AIGUILLES	JAULA AGUJAS	K 24X28X10 H 4455	01
32	230 5477	1	RUECKLAUFRAD	REVERSE GEAR	ROUE DE MARCHE AR.	RUEDA MRCHA ATRAS		
34	230 6886	1	ZAHNRAD	GEAR	ROUE DENTEE	RUEDA DENTADA	B141, GANG: 4	
35	230 2334	1	GLEITSTEIN	SLIDER	GRAIN COULISSANT	DADO DESLIZAMTO.		
36	230 5476	1	KLAUENRAD	DOG GEAR	ROUE A GRIFFES	RUEDA GARRAS		
38	230 6204	1	ANTRIEBSWELLE	DRIVE SHAFT	ARBRE DE COMMANDE	EJE MOTRIZ		
41	230 2337	1	ANSCHLAG	STOP	BUTEE	TOPE		
42	230 2335	1	SYNCHRONRING	SYNCHRONIZ.RING	SEGMENT DE SYNCHR	ANILLO SINCRONIZAC		
43	238 9962	1	SICHERUNGSRING	CIRCLIP	CIRCLIP	CIRCLIP		
44	230 2336	2	SPERRING	LOCKING RING	BAGUE DE BLOCAGE	ANILLO BLOQUEO		
54	230 2333	1	SICHERUNGSRING	CIRCLIP	CIRCLIP	CIRCLIP		
67	110 1509	1	AUSSENRG/ROLLENKRZ	EXT.RING W.ROLLER	BAGUEEXT.AVEC COUR	ARO EXT.C.CORONA	RNU 1009 DIN 5412	01
79	110 7811	1	SICHERUNGSRING	CIRCLIP	CIRCLIP	CIRCLIP	21X1 DIN 472	
80	339 2447	1	VERBINDUNGSSTUECK	CONNECTING PIECE	RACCORD	PIEZA UNION	1445-11-01.59	
83	111 5459	1	SPANNHUELSE	DOWEL SLEEVE	DOUILLE SERRAGE	CASQUILLO FIADOR	6 X 45DIN 1481	
84	230 6787	1	BOLZEN	PIN/BOLT/STUD	BOULON/AXE	BULON		
85	116 0344	2	SPRENGRING	SNAP RING	AGRAFE CIRCULAIRE	ANILLO RETENCION	30X1,5 H 2259	
86	116 1298	2	NADELKAEFIG	NEEDLE GAGE	CAGE A AIGUILLES	JAULA AGUJAS	G 24 X 30X17 H 4455	01
87	230 5479	1	ABSTANDROHR	SPACER TUBE	TUBE ECARTEMENT	TUBO DISTANCIARIO		
92	116 0076	1	SICHERUNGSRING	CIRCLIP	CIRCLIP	CIRCLIP	75X2 H 2274	
128	238 9976	1	ZAHNRAD	GEAR	ROUE DENTEE	RUEDA DENTADA	B141, GANG: 3	
950	230 2056	NB	BEILAGE	SHIM	CALE	SUPLEMENTO	A= 1,0 MM	
951	230 2057	NB	BEILAGE	SHIM	CALE	SUPLEMENTO	A= 1,1 MM	
952	230 2058	NB	BEILAGE	SHIM	CALE	SUPLEMENTO	A= 1,2 MM	
953	230 2059	NB	BEILAGE	SHIM	CALE	SUPLEMENTO	A= 1,3 MM	
954	230 2060	NB	BEILAGE	SHIM	CALE	SUPLEMENTO	A= 1,4 MM	
955	230 2061	NB	BEILAGE	SHIM	CALE	SUPLEMENTO	A= 1,5 MM	
956	230 2062	NB	BEILAGE	SHIM	CALE	SUPLEMENTO	A= 1,6 MM	
957	230 2063	NB	BEILAGE	SHIM	CALE	SUPLEMENTO	A= 1,7 MM	
958	230 2046	NB	BEILAGE	SHIM	CALE	SUPLEMENTO		
959	230 2047	NB	BEILAGE	SHIM	CALE	SUPLEMENTO	A= 2,25 MM	
960	230 2048	NB	BEILAGE	SHIM	CALE	SUPLEMENTO	A= 2,5 MM	
961	230 2049	NB	BEILAGE	SHIM	CALE	SUPLEMENTO	A= 2,75 MM	
962	230 2050	NB	BEILAGE	SHIM	CALE	SUPLEMENTO	A= 3,0 MM	
963	230 2051	NB	BEILAGE	SHIM	CALE	SUPLEMENTO	A= 3,25 MM	
964	230 9252	NB	BEILAGE	SHIM	CALE	SUPLEMENTO	A= 1,75 MM	

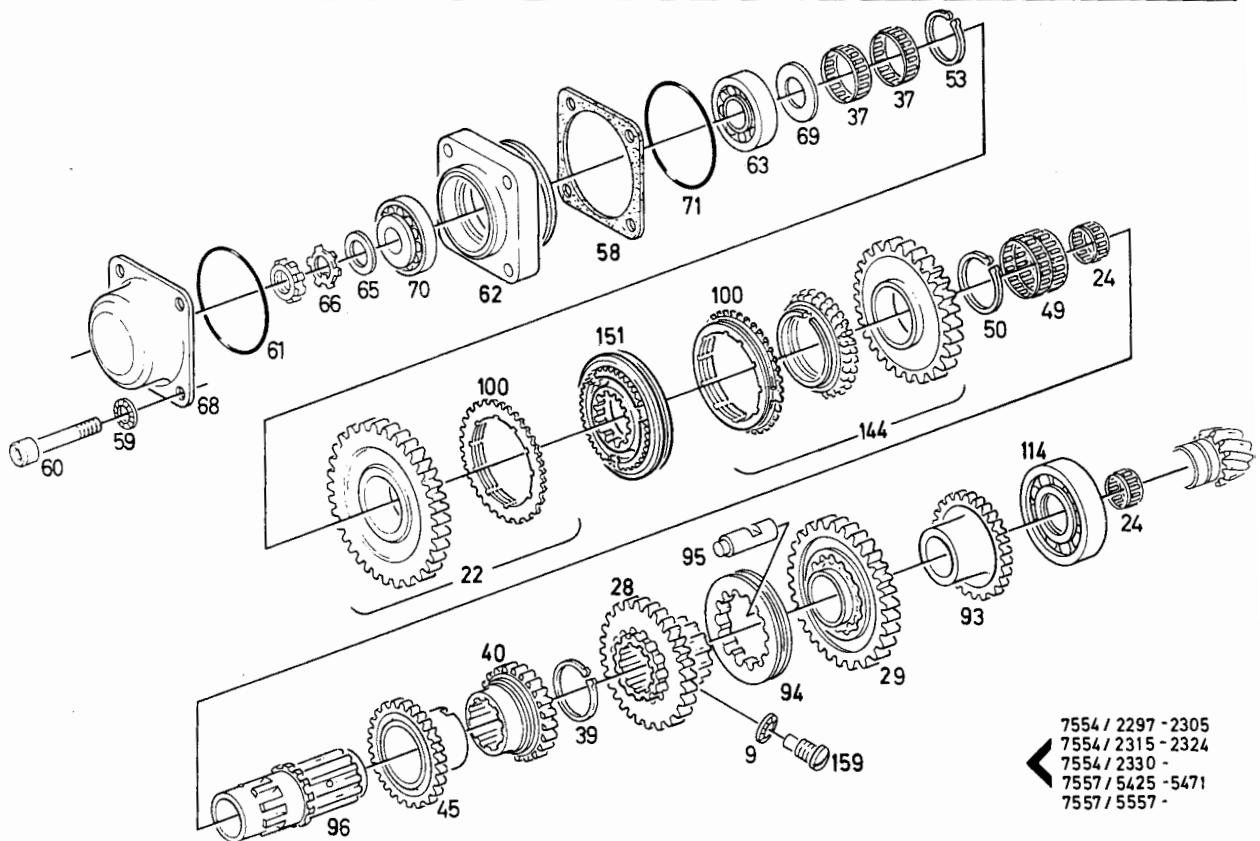
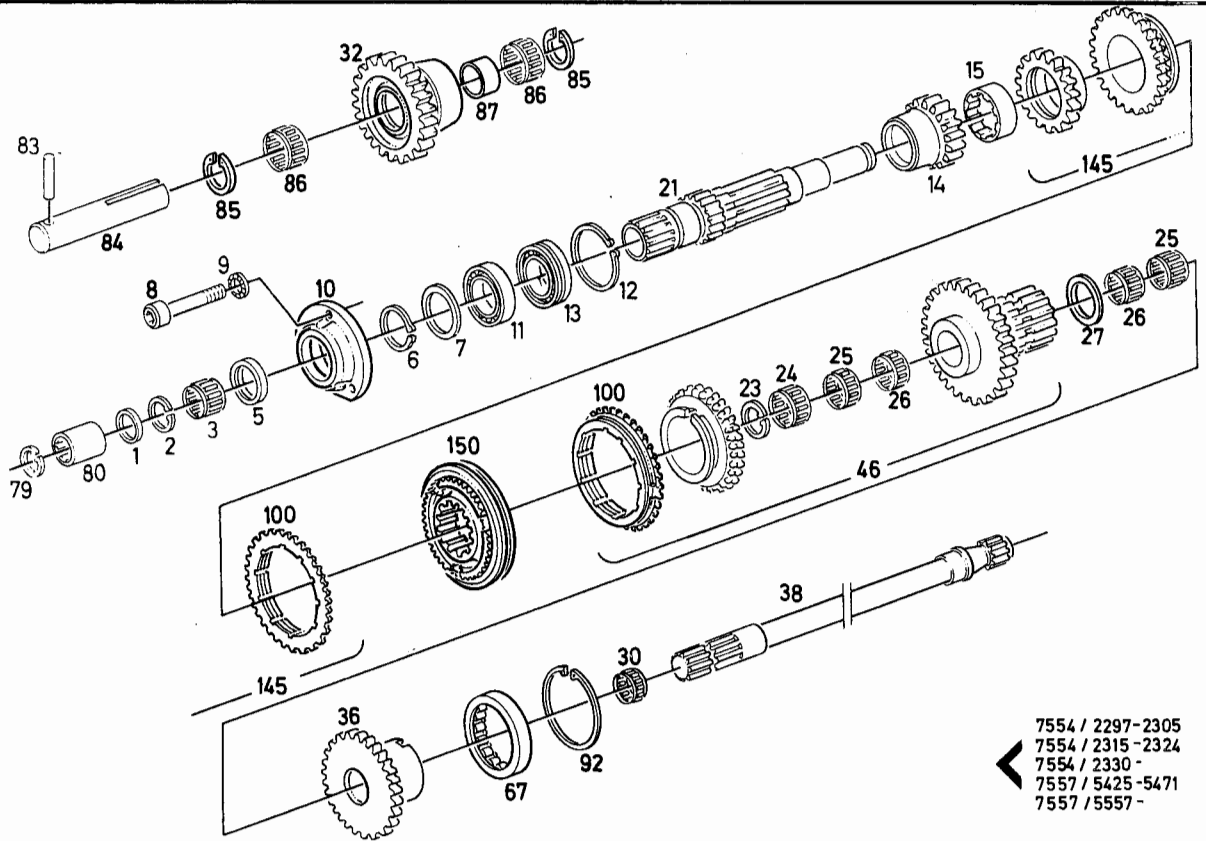


Bild Pos.	Teile-Nr.	Stck-zahl	DEUTSCH	ENGLISH	FRANCAIS	ESPAÑOL	Nummer / Bemerkung	ETK
9	116 9689	5	SICHERUNGSSCHEIBE	LOCKING WASHER	RONDELLE SECURITE	ARANDELA SEGURIDAD	8H 2203	
22	432 2821	1	ZAHNRAD	GEAR	ROUE DENTEE	RUEDA DENTADA	B141, GANG : 1	
24	116 8741	3	NADELKAEFIG	NEEDLE GAGE	CAGE A AIGUILLES	JAULA AGUJAS	H5 40X45X17 H 4455	01
28	230 5469	1	ZAHNRAD	GEAR	ROUE DENTEE	RUEDA DENTADA		
29	230 5468	1	ZAHNRAD	GEAR	ROUE DENTEE	RUEDA DENTADA		
37	116 0079	2	NADELKAEFIG	NEEDLE GAGE	CAGE A AIGUILLES	JAULA AGUJAS	H5 52 X 57X12 H 4455	01
39	116 0083	1	SPRENGRING	SNAP RING	AGRAFE CIRCULAIRE	ANILLO RETENCION	55X1,5H 2258	
40	230 6207	1	ZAHNRAD	GEAR	ROUE DENTEE	RUEDA DENTADA		
45	230 3440	1	ZAHNRAD	GEAR	ROUE DENTEE	RUEDA DENTADA		
49	116 1602	1	DOPPELNADELKAEFIG	NEEDLE CAGE	CAGE AIGUILLES	JAULA AGUJ.2 HIL.	25 58 X 62X25 H 4455	01
50	116 0082	1	SPRENGRING	SNAP RING	AGRAFE CIRCULAIRE	ANILLO RETENCION	58X1,5H 2258	
53	116 0081	1	SPRENGRING	SNAP RING	AGRAFE CIRCULAIRE	ANILLO RETENCION	52X1,5H 2258	
58	339 1880	52	BEILAGE	SHIM	CALE	SUPLEMENTO	1424-11-02.10 8076, EINZELTEILE SIEHE POS. 950-954	
59	116 9694	4	SICHERUNGSSCHEIBE	LOCKING WASHER	RONDELLE SECURITE	ARANDELA SEGURIDAD	10H 2203	
60	112 6928	4	ZYLINDERSCHRAUBE	CHEESE-HEAD SCREW	VIS TETE CYLINDR.	TORN.CBZA.CILIND.	M10X 45 DIN 912-10.9 A4C	
61	116 6126	1	RUNDDICHTRING	O-SEAL	ANNEAU TORIQUE	ANILLO JUNTA REDON	95 X 3 H 721	01
62	231 6155	1	LAGERFLANSCH	BEARING FLANGE	BRIDE SUPPORT	BRIDA SOPORTE		
63	230 6668	1	KEGELROLLENLAGER	TAP.ROLLER BEARING	ROULEM A ROUL CON	COJ.RODIL.CONICOS		01
65	339 2442	1	NASENSCHEIBE	TAB WASHER	RONDELLE A TALON	ARANDELA RESALTO	1445-11-01.46	
66	121 6057	1	SICHERUNGSBLECH	LOCKING PLATE	TOLE DE SECURITE	CHAPA SEGURIDAD	2 251 B 35	01

Bild Pos.	Teile-Nr.	Stck-zahl	DEUTSCH	ENGLISH	FRANCAIS	ESPANOL	Nummer / Bemerkung	ETK
68	339 2443	1	DECKEL	COVER	COUVERCLE	TAPA	1445-11-01.49	
69	230 7571	1	ANLAUFSCHEIBE	STOP WASHER	DISQUE BUTEE	ARANDELA TOPE		
70	110 9990	1	KEGELROLLENLAGER	TAP.ROLLER BEARING	ROULEM A ROUL CON	COJ.RODIL.CONICOS	31307 DIN 720	01
71	116 6121	1	RUNDDICHTRING	O-SEAL	ANNEAU TORIQUE	ANILLO JUNTA REDON	90 X 2 H 721	01
93	230 5470	1	ZAHNRAD	GEAR	ROUE DENTEE	RUEDA DENTADA		
94	230 5478	1	SCHALTRING	SHIFT RING	BAGUE COMMANDE	ANILLO CAMBIO		
95	230 5480	16	SCHALTBOLZEN	SHIFT PIN	AXE COMMANDE	BULON CAMBIO		
96	230 5471	1	HOHLWELLE	QUILL SHAFT	ARBRE CREUX	EJE HUECO		
100	238 4242	1	SYNCHRONRING	SYNCHRONIZ.RING	SEGMENT DE SYN.	ANILLO SINCRON.		
114	233 6405	1	ZYL.-ROLLENLAGER	PAR.ROLL.BEARING	ROULEM.ROUL.CYL.	COJ.RODILL.CILINDR		01
144	432 2825	1	ZAHNRAD	GEAR	ROUE DENTEE	RUEDA DENTADA	B141,GANG: 2	
151	432 2842	1	SCHALTMUFFENTRAEG.	SLEEVE CARRIER	PORTE-MANCHON	PORTAMANG.CAMBIO		
159	433 0158	2	LINSENSCHRAUBE	FILL.-HEAD SCREW	VIS GOUTTE DE SUIF	TORN.CAB.LENTICUL.		
950	339 1875	NB	BEILAGE	SHIM	CALE	SUPLEMENTO	1424-11-02.01 A= 0,5 MM	
951	339 1876	NB	BEILAGE	SHIM	CALE	SUPLEMENTO	1424-11-02.02 A= 0,63 MM	
952	339 1877	NB	BEILAGE	SHIM	CALE	SUPLEMENTO	1424-11-02.03 A= 0,75 MM	
953	339 1878	NB	BEILAGE	SHIM	CALE	SUPLEMENTO	1424-11-02.04 A= 0,88 MM	
954	339 1879	NB	BEILAGE	SHIM	CALE	SUPLEMENTO	1424-11-02.05 A= 1,0 MM	

22.09.80



7554 / 2297-2305
7554 / 2315-2324
7554 / 2330-
7557 / 5425-5471
7557 / 5557-

Bild Pos.	Teile-Nr.	Stck-zahl	DEUTSCH	ENGLISH	FRANCAIS	ESPAÑOL	1446-11 502 8330	Nummer / Bemerkung	ETK
1	116 0346	1	DICHTRING	WASHER	BAGUE D'ETANCHEITE	ANILLO DE JUNTA	G 24X 30X 4H 2939		01
2	116 7223	1	SPRENGRING	SNAP RING	AGRAFE CIRCULAIRE	ANILLO RETENCION	28X1,2 H 2259		
3	116 8762	1	NADELKAEFIG	NEEDLE GAGE	CAGE A AIGUILLES	JAULA AGUJAS	K 24X28X13 H 4455		01
5	116 1002	1	WELLENDICHTRING	SHAFT SEAL	JOINT D'ARBRE	ANILLO HERMET.EJE	R 40X 55 X 8 H 2940-SI		01
6	110 7755	1	SICHERUNGSRING	CIRCLIP	CIRCLIP	CIRCLIP	40X1,75DIN 471		
7	230 2055	SZ	BEILAGE	SHIM	CALE	SUPLEMENTO	B076,EINZELTEILE SIEHE POS. 950-957		
8	112 6918	3	ZYLINDERSCHRAUBE	CHEESE-HEAD SCREW	VIS TETE CYLINDR.	TORN.CBZA.CILIND.	M 8X 20 DIN 912- 8.8 A4C		
9	116 9689	5	SICHERUNGSSCHEIBE	LOCKING WASHER	RONDELLE SECURITE	ARANDELA SEGURIDAD	8H 2203		
10	230 1889	1	LAGERDECKEL	BEARING CAP	CHAPEAU DE PALIER	TAPA SOPORTE			
11	110 1409	1	RILLENKUGELLAGER	BALL BEARING	ROUL RAINURE BILLE	COJ.BOLAS FIJO	6008 C3DIN 625		01
12	111 7455	1	SPRENGRING	SNAP RING	AGRAFE CIRCULAIRE	ANILLO RETENCION	SP 72DIN 5417		
13	230 1896	1	ZYL.-ROLLENLAGER	PAR.ROLL.BEARING	ROULEM.ROUL.CYL.	COJ.RODILL.CILINDR			01
14	230 2386	1	ZAHNRAD	GEAR	ROUE DENTEE	RUEDA DENTADA			
15	230 1895	1	BUCHSE	BUSH	DOUILLE	CASQUILLO			01
21	230 5467	1	ANTRIEBSHOHLWELLE	DRIVE QUILL	ARBRE CREUX	EJE MOTRIZ HUECO			
23	116 0345	2	SPRENGRING	SNAP RING	AGRAFE CIRCULAIRE	ANILLO RETENCION	45X1,5 H 2259		
24	116 8741	3	NADELKAEFIG	NEEDLE GAGE	CAGE A AIGUILLES	JAULA AGUJAS	HS 40X45X17 H 4455		01
25	116 0078	2	NADELKAEFIG	NEEDLE GAGE	CAGE A AIGUILLES	JAULA AGUJAS	K 35 X 40X13 H 4455		01
26	116 0064	2	NADELKAEFIG	NEEDLE GAGE	CAGE A AIGUILLES	JAULA AGUJAS	HS 35X40X17 H 4455		01
27	230 2045	SZ	BEILAGE	SHIM	CALE	SUPLEMENTO	B076,EINZELTEILE SIEHE POS. 958-964		

Bild Pos.	Teile-Nr.	Stk.-zahl	DEUTSCH	ENGLISH	FRANCAIS	ESPANOL	Nummer / Bemerkung	ETK
30	116 8761	1	NADELKAEFIG	NEEDLE GAGE	CAGE A AIGUILLES	JAULA AGUJAS	K 24X28X10 H 4455	01
32	230 5477	1	RUECKLAUFRAD	REVERSE GEAR	ROUE DE MARCHE AR	RUEDA MRCHA ATRAS		
36	230 5476	1	KLAUENRAD	DOG GEAR	ROUE A GRIFFES	RUEDA GARRAS		
38	230 6204	1	ANTRIEBSWELLE	DRIVE SHAFT	ARBRE DE COMMANDE	EJE MOTRIZ		
46	432 3032	1	ZAHNRAD	GEAR	ROUE DENTEE	RUEDA DENTADA	141,GANG: 4	
67	110 1509	1	AUSSENRG/ROLLENKRZ	EXT.RING W.ROLLER	BAGUEEXT.AVEC COUR	ARO EXT.C.CORONA	RNU 1009 DIN 5412	
79	110 7811	1	SICHERUNGSRING	CIRCLIP	CIRCLIP	CIRCLIP	21X1 DIN 472	
80	339 2447	1	VERBINDUNGSSTUECK	CONNECTING PIECE	RACCORD	PIEZA UNION	1445-11-01.59	
83	111 5459	1	SPANNHUELSE	DOWEL SLEEVE	DOUILLE SERRAGE	CASQUILLO FIADOR	6 X 45DIN 1481	
84	230 6787	1	BOLZEN	PIN/BOLT/STUD	BOULON/AXE	BULON		
85	116 0344	2	SPRENGRING	SNAP RING	AGRAFE CIRCULAIRE	ANILLO RETENCION	30X1,5 H 2259	
86	116 1298	2	NADELKAEFIG	NEEDLE GAGE	CAGE A AIGUILLES	JAULA AGUJAS	G 24 X 30X17 H 4455	01
87	230 5479	1	ABSTANDROHR	SPACER TUBE	TUBE ECARTEMENT	TUBO DISTANCIARIO		
92	116 0076	1	SICHERUNGSRING	CIRCLIP	CIRCLIP	CIRCLIP	75X2 H 2274	
100	238 4242	1	SYNCHRONRING	SYNCHRONIZ.RING	SEGMENT DE SYN.	ANILLO SINCRON.		
145	432 2817	1	ZAHNRAD	GEAR	ROUE DENTEE	RUEDA DENTADA	B141,GANG: 3	
150	432 2844	1	SCHALTMUFFENTRAEG.	SLEEVE CARRIER	PORTE-MANCHON	PORTAMANG.CAMBIO		
950	230 2056	NB	BEILAGE	SHIM	CALE	SUPLEMENTO	A= 1,0 MM	
951	230 2057	NB	BEILAGE	SHIM	CALE	SUPLEMENTO	A= 1,1 MM	
952	230 2058	NB	BEILAGE	SHIM	CALE	SUPLEMENTO	A= 1,2 MM	
953	230 2059	NB	BEILAGE	SHIM	CALE	SUPLEMENTO	A= 1,3 MM	
954	230 2060	NB	BEILAGE	SHIM	CALE	SUPLEMENTO	A= 1,4 MM	
955	230 2061	NB	BEILAGE	SHIM	CALE	SUPLEMENTO	A= 1,5 MM	
956	230 2062	NB	BEILAGE	SHIM	CALE	SUPLEMENTO	A= 1,6 MM	
957	230 2063	NB	BEILAGE	SHIM	CALE	SUPLEMENTO	A= 1,7 MM	
958	230 2046	NB	BEILAGE	SHIM	CALE	SUPLEMENTO	A= 2,0 MM	
959	230 2047	NB	BEILAGE	SHIM	CALE	SUPLEMENTO	A= 2,25 MM	
960	230 2048	NB	BEILAGE	SHIM	CALE	SUPLEMENTO	A= 2,5 MM	
961	230 2049	NB	BEILAGE	SHIM	CALE	SUPLEMENTO	A= 2,75 MM	
962	230 2050	NB	BEILAGE	SHIM	CALE	SUPLEMENTO	A= 3,0 MM	
963	230 2051	NB	BEILAGE	SHIM	CALE	SUPLEMENTO	A= 3,25 MM	
964	230 9252	NB	BEILAGE	SHIM	CALE	SUPLEMENTO	A= 1,75 MM	

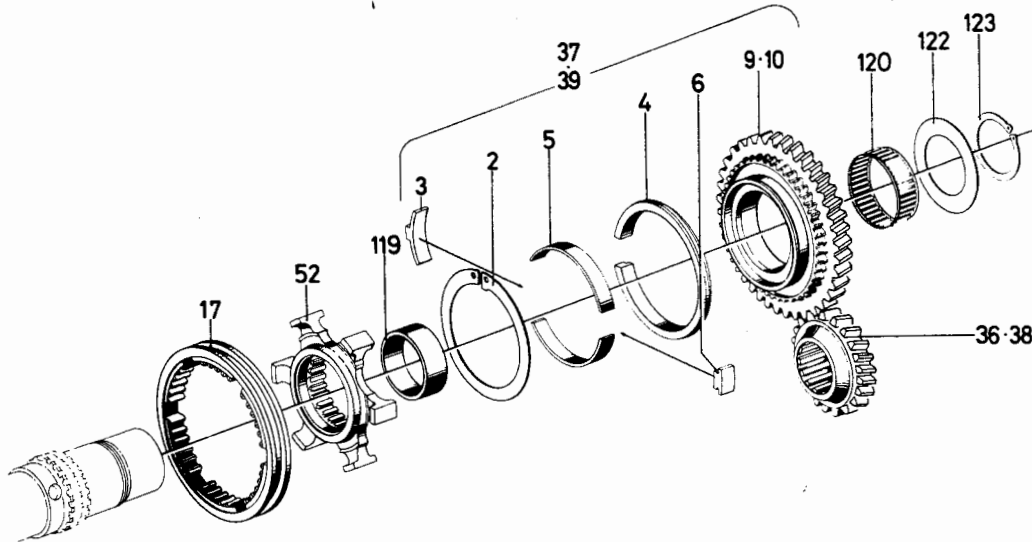
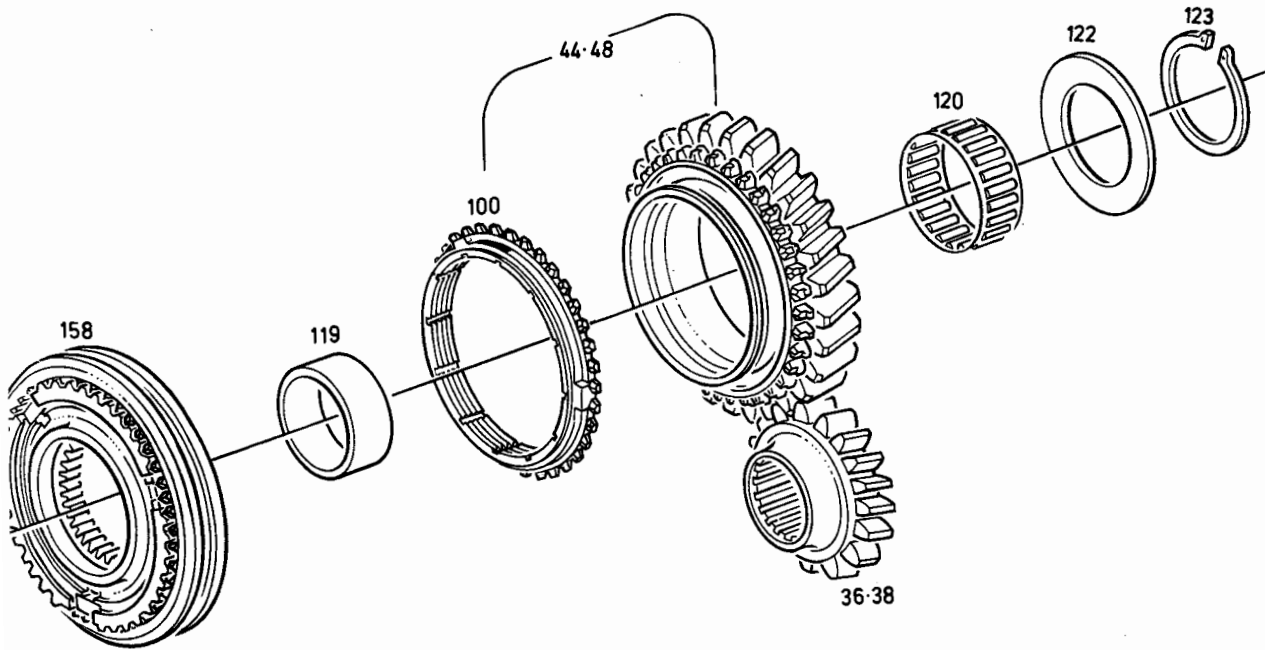


Bild Pos.	Teile-Nr.	Stck-zahl	DEUTSCH	ENGLISH	FRANCAIS	ESPAÑOL	Nummer / Bemerkung	ETK
2	230 2333	1	SICHERUNGSRING	CIRCLIP	CIRCLIP	CIRCLIP		
3	230 2334	1	GLEITSTEIN	SLIDER	GRAIN COULISSANT	DADO DESLIZAMTO.		
4	230 2335	1	SYNCHRONRING	SYNCHRONIZ.RING	SEGMENT DE SYNCHR	ANILLO SINCRONIZAC		
5	230 2336	2	SPERRING	LOCKING RING	BAGUE DE BLOCAGE	ANILLO BLOQUEO		
6	230 2337	1	ANSCHLAG	STOP	BUTEE	TOPE		
9	431 5603	1	ZAHNRAD	GEAR	ROUE DENTEE	RUEDA DENTADA	TW 50.3	
10	431 5602	1	ZAHNRAD	GEAR	ROUE DENTEE	RUEDA DENTADA	TW 50.4	
17	230 2353	1	SCHALTMUFFE	SHIFT SLEEVE	MANCHON COMMANDE	MANGUITO CAMBIO		
36	431 1969	1	ZAHNRAD	GEAR	ROUE DENTEE	RUEDA DENTADA	Z= 34 TW 50.3	
37	431 5617	1	ZAHNRAD	GEAR	ROUE DENTEE	RUEDA DENTADA	TW 50.3	
38	431 5560	1	ZAHNRAD	GEAR	ROUE DENTEE	RUEDA DENTADA	Z= 29 TW 50.4	
39	431 5619	1	ZAHNRAD	GEAR	ROUE DENTEE	RUEDA DENTADA	TW 50.4	
52	230 2352	1	FUEHRUNGSRING	GUIDE RING	BAGUE DE GUIDAGE	ARO GUIA		
119	116 2053	1	INNENRING	INSIDE RING	BAGUE INTERIEURE	ANILLO INTERIOR	IR 50X55X25 H 4455	01
120	116 8767	1	NADELKAEFIG	NEEDLE GAGE	CAGE A AIGUILLES	JAULA AGUJAS	K 55 X 60X20 H 4455	01
122	238 0390	1	ANLAUFSCHIBE	STOP WASHER	DISQUE BUTEE	ARANDELA TOPE		
123	110 7767	1	SICHERUNGSRING	CIRCLIP	CIRCLIP	CIRCLIP	50X2 DIN 471	



						1446-11	502 8332		
Bild Pos.	Teile-Nr.	Stek-zahl	DEUTSCH	ENGLISH	FRANCAIS	ESPAÑOL	Nummer / Bemerkung		ETK
36	431 1969	1	ZAHNRAD	GEAR	ROUE DENTEE	RUEDA DENTADA	Z= 34 TW 50.3		
38	431 5560	1	ZAHNRAD	GEAR	ROUE DENTEE	RUEDA DENTADA	Z= 29 TW 50.4		
44	432 2837	1	ZAHNRAD	GEAR	ROUE DENTEE	RUEDA DENTADA	Z= 44 TW 50.3		
48	432 3078	1	ZAHNRAD	GEAR	ROUE DENTEE	RUEDA DENTADA			
100	238 4242	1	SYNCHRONRING	SYNCHRONIZ.RING	SEGMENT DE SYN.	ANILLO SINRONIZ.	Z= 37 TW 50.4		
119	116 2053	1	INNENRING	INSIDE RING	BAGUE INTERIEURE	ANILLO INTERIOR	IR 50X55X25 H 4455		01
120	116 8767	1	NADELKAEFIG	NEEDLE GAGE	CAGE A AIGUILLES	JAULA AGUJAS	K 55 X 60X20 H 4455		01
122	238 0390	1	ANLAUFSCHEIBE	STOP WASHER	DISQUE BUTEE	ARANDELA TOPE			
123	110 7767	1	SICHERUNGSRING	CIRCLIP	CIRCLIP	CIRCLIP	50X2 DIN 471		
158	432 3086	1	SCHALTMUFFENTRAEG.	SLEEVE CARRIER	PORTE-MANCHON	PORTAMANG.CAMBIO			

22.09.80

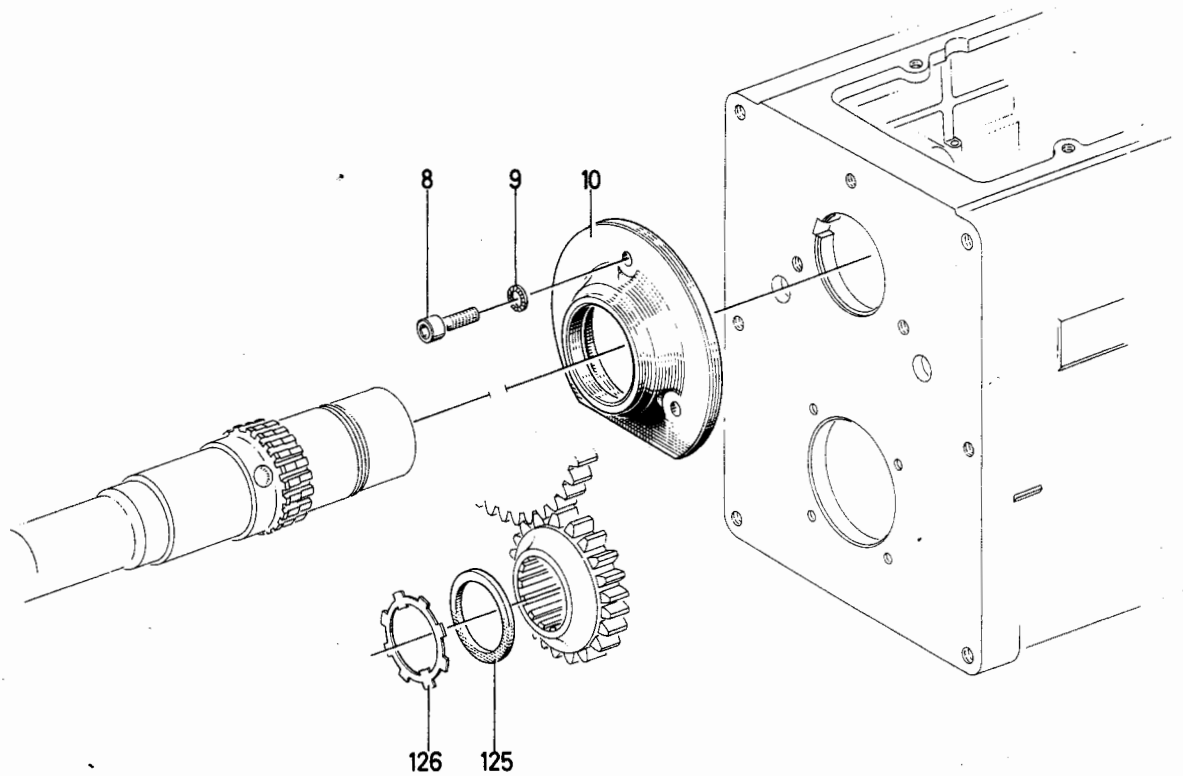


Bild Pos.	Teile-Nr.	Stück-zahl	DEUTSCH	ENGLISH	FRANCAIS	ESPANOL	1446-11 502 7387 Nummer / Bemerkung	ETK
8	111 0562	3	ZYLINDERSCHRAUBE	CHEESE-HEAD SCREW	VIS TETE CYLINDR.	TORN.CBZA.CILIND.	M 8X 20DIN 912- 6.9	
9	116 9689	3	SICHERUNGSSCHEIBE	LOCKING WASHER	RONDELLE SECURITE	ARANDELA SEGURIDAD	8H 2203	
10	230 1889	1	LAGERDECKEL	BEARING CAP	CHAPEAU DE PALIER	TAPA SOPORTE		
125	238 0391	1	PASSSCHEIBE	SHIM	RONDELLE AJUSTEE	ARANDELA AJUSTE		
126	121 1692	1	SICHERUNGSBLECH	LOCKING PLATE	TOLE DE SECURITE	CHAPA SEGURIDAD	2 250 A 9 (IN KLAMMER)	01

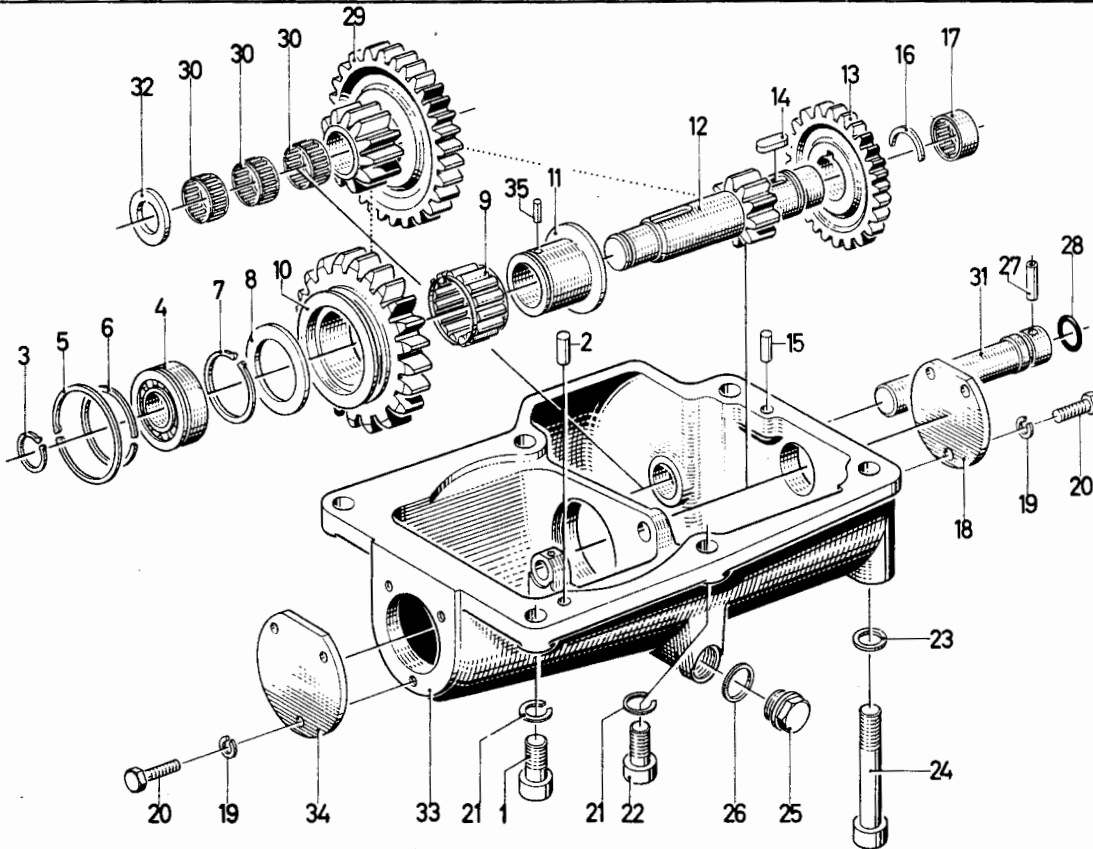


Bild Pos.	Teile-Nr.	Stck-zahl	DEUTSCH	ENGLISH	FRANCAIS	ESPAÑOL	Nummer / Bemerkung	ETK
1	111 0753	3	ZYLINDERSCHRAUBE	CHEESE-HEAD SCREW	VIS TETE CYLINDR.	TORN.CBZA.CILIND.	M12X25DIN912-8.8A4C	
2	110 5213	1	ZYLINDERSTIFT	PARALLEL PIN	GOUPILLE CYLINDR.	PERNO CILINDRICO	13 M 6X 28DIN 7	
3	110 7730	1	SICHERUNGSRING	CIRCLIP	CIRCLIP	CIRCLIP	20X1,2 DIN 471	
4	110 2016	1	ZYL.-ROLLENLAGER	PAR.ROLL.BEARING	ROULEM.ROUL.CYL.	COJ.RODILL.CILINDR	NUP 2204N DIN 5412	01
5	110 2022	1	SICHERUNGSRING	CIRCLIP	CIRCLIP	CIRCLIP	52X2 DIN 984	
6	110 2017	1	SPRENGRING	SNAP RING	AGRAFE CIRCULAIRE	ANILLO RETENCION	SP 47DIN 5417	
7	110 7747	1	SICHERUNGSRING	CIRCLIP	CIRCLIP	CIRCLIP	34X1,5 DIN 471	
8	232 9646	1	ANLAUFSCHLEIBE	STOP WASHER	DISQUE BUTEE	ARANDELA TOPE		
9	116 1871	1	NADELKAEFIG	NEEDLE GAGE	CAGE A AIGUILLES	JAULA AGUJAS	K 34 X 44X26 H 4455	01
10	232 9647	1	SCHALTRAD	GEAR/WHEEL	ROUE COMMANDE	RUEDA CAMBIO/MANDO	Z=26	
11	232 9645	1	LAGERBUCHSE	BEARING BUSH	BAGUE DE PALIER	CASQU.COJINETE		
12	232 9648	1	ANTRIEBSWELLE	DRIVE SHAFT	ARBRE DE COMMANDE	EJE MOTRIZ	Z=12	
13	231 1569	1	ZAHNRAD	GEAR	ROUE DENTEE	RUEDA DENTADA	Z=21	
14	110 2018	2	PASSFEDER	KEY	CLAVETTE ENCASTREE	LENGUETA AJUSTE	A8X7X18 DIN 6885-C45 GEHAERTE	
15	110 5155	1	ZYLINDERSTIFT	PARALLEL PIN	GOUPILLE CYLINDR.	PERNO CILINDRICO	8M6X16 DIN 7	
16	121 0937	1	SICHERUNGSRING	CIRCLIP	CIRCLIP	CIRCLIP	2 270 H 26	01
17	116 8730	1	NADELHUELSE	NEEDLE SLEEVE	DOUILLE AIGUILLES	CASQ AGUJA	HK 22 X 28X16 H 4455	01
18	231 1568	1	DECKEL	COVER	COUVERCLE	TAPA		
19	110 2831	6	FEDERRING	SPRING LOCKWASHER	RONDELLE GROWER	ARANDELA ELASTICA	A 6 DIN 128	
20	111 2240	6	SECHSKANTSCHRAUBE	HEX.BOLT	VIS 6 PANS	TORNILLO HEXAGONAL	M 6X12 DIN 933-8.8-A4C	

22.09.80

Bild Pos.	Teile-Nr.	Stk-zahl	DEUTSCH	ENGLISH	FRANCAIS	ESPANOL	Nummer / Bemerkung	ETK
21	110 2834	4	FEDERRING	SPRING LOCKWASHER	RONDELLE GROWER	ARANDELA ELASTICA	A 12 DIN 128	
22	110 2014	1	ZYLINDERSCHRAUBE	CHEESE-HEAD SCREW	VIS TETE CYLINDR.	TORN.CBZA.CILIND.	M12X20DIN 7984	
23	111 8673	2	DICHTRING	WASHER	BAGUE D'ETANCHEITE	ANILLO DE JUNTA	A 12 X 15,5DIN 7603-CU	
24	110 2013	2	ZYLINDERSCHRAUBE	CHEESE-HEAD SCREW	VIS TETE CYLINDR.	TORN.CBZA.CILIND.	M12X 85DIN 912- 8.8	
25	111 8979	1	VERSCHLUSSSCHRAUBE	SCREW PLUG	BOUCHON FILETE	TAPON ROSCADO	AM22X1,5 DIN 7604- 5.8	
26	111 8737	1	DICHTRING	WASHER	BAGUE D'ETANCHEITE	ANILLO DE JUNTA	A 22X27 DIN 7603 CU	
27	111 5440	1	SPANNHUELSE	DOWEL SLEEVE	DOUILLE SERRAGE	CASQUILLO FIADOR	5X32 DIN 1481	
28	116 6000	1	RUNDDICHTRING	O-SEAL	ANNEAU TORIQUE	ANILLO JUNTA REDON	14 X 3 H 721	01
29	232 9664	1	ZAHNRAD	GEAR	ROUE DENTEE	RUEDA DENTADA	Z=11/35	
30	116 8717	3	NADELKAEFIG	NEEDLE GAGE	CAGE A AIGUILLES	JAULA AGUJAS	HB 19 X 23X17 H 4455	01
31	232 9665	1	VORGELEGEBOLEN	PIVOT PIN	AXE DE RENOVI	BULON TRANSMISION		
32	233 3995	1	ANLAUFSCHIEBE	STOP WASHER	DISQUE BUTEE	ARANDELA TOPE		
33	233 3406	1	KRIECHGANGGEHAUSE	CREEP GEARCASE	BOITE VIT RAMPANTE	CAJA MARCHA ULTRAL		
34	231 1684	1	DECKEL	COVER	COUVERCLE	TAPA		
35	110 4273	1	ZYLINDERSTIFT	PARALLEL PIN	GOUPILLE CYLINDR.	PERNO CILINDRICO	3 M 6X 5DIN 7	

22.09.80

Bild Pos.	Teile-Nr.	Stück-zahl	DEUTSCH	ENGLISH	FRANCAIS	ESPAÑOL	Nummer / Bemerkung	ETK
77	231 6972	1	SCHALTSTANGE	SHIFT ROD	BARRE EMBRAYAGE	BARRA CAMBIO	L-S-R	
78	116 3642	2	KUGELKNOPF	BALL KNOB	BOUTON SPHERIQUE	BOTON ESFERICO	B40X14H 3517 PRESSTOFF MATT	
79	232 9536	1	SCHALTKNUEPPEL	SHIFT STICK	LEVIER CDE VIT	PALANCA DE CAMBIO	B141, GANG	
80	431 3708	1	SCHALTKNUEPPEL	SHIFT STICK	LEVIER CDE VIT	PALANCA DE CAMBIO	B144, GRUPPE	
91	431 3607	1	SCHALTGABEL	SHIFT FORK	FOURCHETTE CDE	HORQUILLA CAMBIO		
105	339 1929	2	FALTENBALG	BELLOWS	SOUFFLET	FUELLE		01
113	110 7279	4	FEDERSCHEIBE	SPRING WASHER	RONDELLE ELASTIQUE	ARANDELA ELASTICA	B 6 DIN 137	
114	111 2264	2	SECHSKANTSCHRAUBE	HEX. BOLT	VIS 6 PANS	TORNILLO HEXAGONAL	M 6X 20 DIN 933- 8.8-A4C	
172	238 6005	1	SCHALTGABEL	SHIFT FORK	FOURCHETTE CDE	HORQUILLA CAMBIO	B141, GANG 1+2	
178	432 3400	1	SCHALTSTANGE	SHIFT ROD	BARRE EMBRAYAGE	BARRA CAMBIO	B141, GANG 1+2	
179	432 3401	1	SCHALTSTANGE	SHIFT ROD	BARRE EMBRAYAGE	BARRA CAMBIO	B141, GANG 3+4	

22.09.80

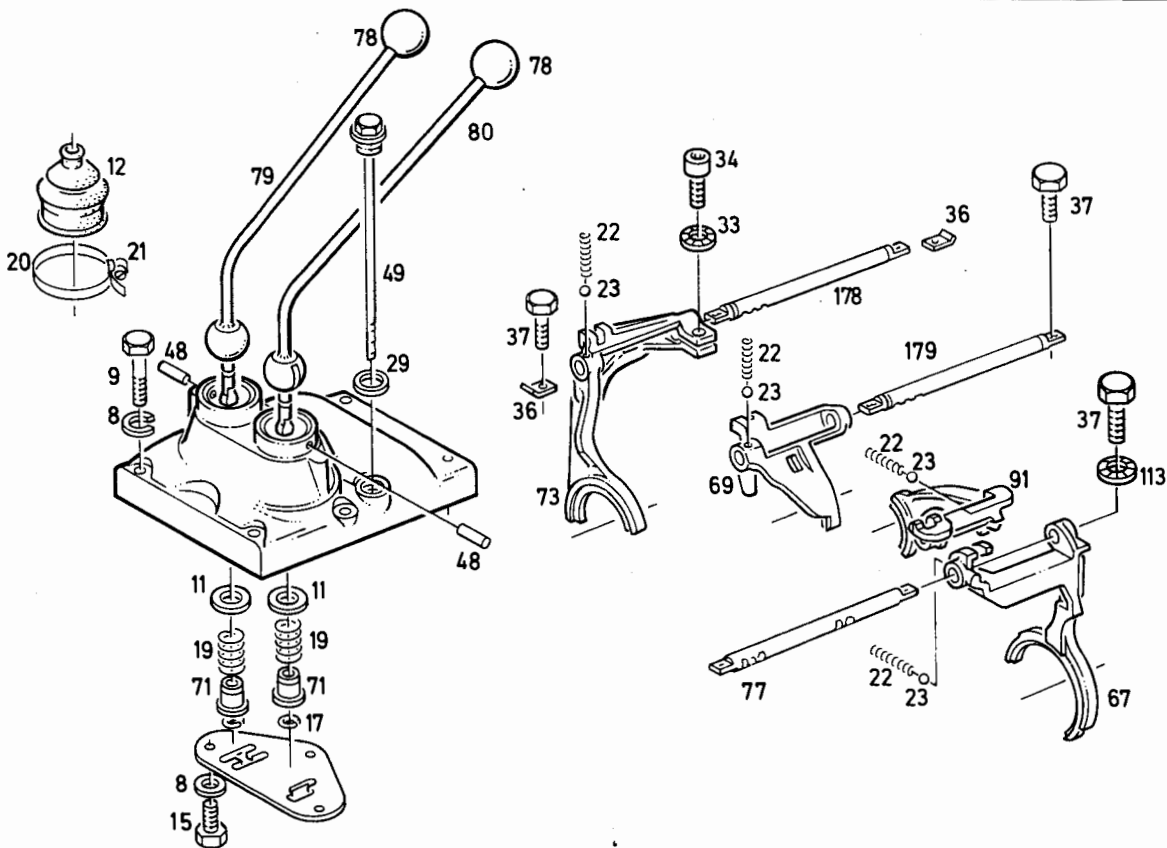


Bild Pos.	Teile-Nr.	Stck.-zahl	DEUTSCH	ENGLISH	FRANCAIS	ESPANOL	Nummer / Bemerkung	ETK
8	110 2799	9	FEDERRING	SPRING LOCKWASHER	RONDELLE GROWER	ARANDELA ELASTICA	A 8 DIN 128 A4C	
9	111 1145	6	SECHSKANTSCHRAUBE	HEX.BOLT	VIS 6 PANS	TORNILLO HEXAGONAL	M 8 X 40 DIN 931- 8.8-A4C	
11	339 1943	2	SCHEIBE	WASHER/DISC/PLATE	RONDELLE/DISQUE	DISCO	1424-12-05.12	
12	339 1929	2	FALTENBALG	BELLOWS	SOUFFLET	FUELLE		01
15	111 2307	3	SECHSKANTSCHRAUBE	HEX.BOLT	VIS 6 PANS	TORNILLO HEXAGONAL	M8X16DIN933-8.8-A4C	
17	111 9824	2	SPRENGRING	SNAP RING	AGRAFE CIRCULAIRE	ANILLO RETENCION	14DIN 9045	
19	339 1944	2	DRUCKFEDER	COMPRESSION SPRING	RESSORT DE COMPR	RESORTE PRESION	1424-12-05.33	01
20	116 6347	MTR	SCHLAUCHBAND	HOSE STRAP	RUBAN SERRAGE	CINTA ATAMANGUERA	D H 735	
21	116 6346	2	SCHLAUCHBINDER	HOSE FASTENER	ATTACHE RUBAN	ATAMANGUERA	C H 735	
22	338 6770	4	DRUCKFEDER	COMPRESSION SPRING	RESSORT DE COMPR	RESORTE PRESION	1055-12-01.33	01
23	111 6956	4	KUGEL	BALL	BILLE/BOULE	BOLA	8 MM III DIN 5401	
29	111 8737	1	DICHTRING	WASHER	BAGUE D'ETANCHEITE	ANILLO DE JUNTA	A 22 X 27 DIN 7603-CU	01
33	116 9689	1	SICHERUNGSSCHEIBE	LOCKING WASHER	RONDELLE SECURITE	ARANDELA SEGURIDAD	8 H 2203	01
34	111 0561	1	ZYLINDERSCHRAUBE	CHEESE-HEAD SCREW	VIS TETE CYLINDR.	TORN.CBZA.CILIND.	M8X20DIN912-10.9-A4C	
36	230 2213	2	JUSTIERBLECH	ADJUSTING PLATE	TOLE DE REGLAGE	CHAPA AJUSTE		
37	111 2264	3	SECHSKANTSCHRAUBE	HEX.BOLT	VIS 6 PANS	TORNILLO HEXAGONAL	M 6 X 20 SKDIN 933- 8.8	
48	230 7600	2	ZYLINDERSTIFT	PARALLEL PIN	GOUPILLE CYLINDR.	PERNO CILINDRICO		
49	231 1284	1	STAB	ROD/BAR	BARRE	BARRA		
67	430 2762	1	SCHALTGABEL	SHIFT FORK	FOURCHETTE CDE	HORQUILLA CAMBIO	L-5	
69	231 3568	1	SCHALTGABEL	SHIFT FORK	FOURCHETTE CDE	HORQUILLA CAMBIO	B141,GANG 3-4	

Bild Pos.	Teile-Nr.	Stk-zahl	DEUTSCH	ENGLISH	FRANCAIS	ESPANOL	Nummer / Bemerkung	ETK
71	231 3631	2	FEDERTELLER	SPRING CAP	CUVETTE DE RESSORT	PLATO RESORTE		
73	231 6796	1	SCHALTGABEL	SHIFT FORK	FOURCHETTE CDE	HORQUILLA CAMBIO	B141, GANG 1	
77	231 6972	1	SCHALTSTANGE	SHIFT ROD	BARRE EMBRAYAGE	BARRA CAMBIO	L-5-R	
78	116 3642	2	KUGELKNOPF	BALL KNOB	BOUTON SPHERIQUE	BOTON ESFERICO	B40X14H 3517 PRESSTOFF MATT	
79	232 9536	1	SCHALTKNUEPPEL	SHIFT STICK	LEVIER CDE VIT	PALANCA DE CAMBIO	B141, GANG	
80	431 3708	1	SCHALTKNUEPPEL	SHIFT STICK	LEVIER CDE VIT	PALANCA DE CAMBIO	B144, GRUPPE	
91	431 3607	1	SCHALTGABEL	SHIFT FORK	FOURCHETTE CDE	HORQUILLA CAMBIO	R	
113	110 7279	4	FEDERSCHEIBE	SPRING WASHER	RONDELLE ELASTIQUE	ARANDELA ELASTICA	B 6 DIN 137	
178	432 3400	1	SCHALTSTANGE	SHIFT ROD	BARRE EMBRAYAGE	BARRA CAMBIO		
179	432 3401	1	SCHALTSTANGE	SHIFT ROD	BARRE EMBRAYAGE	BARRA CAMBIO		

22.09.80

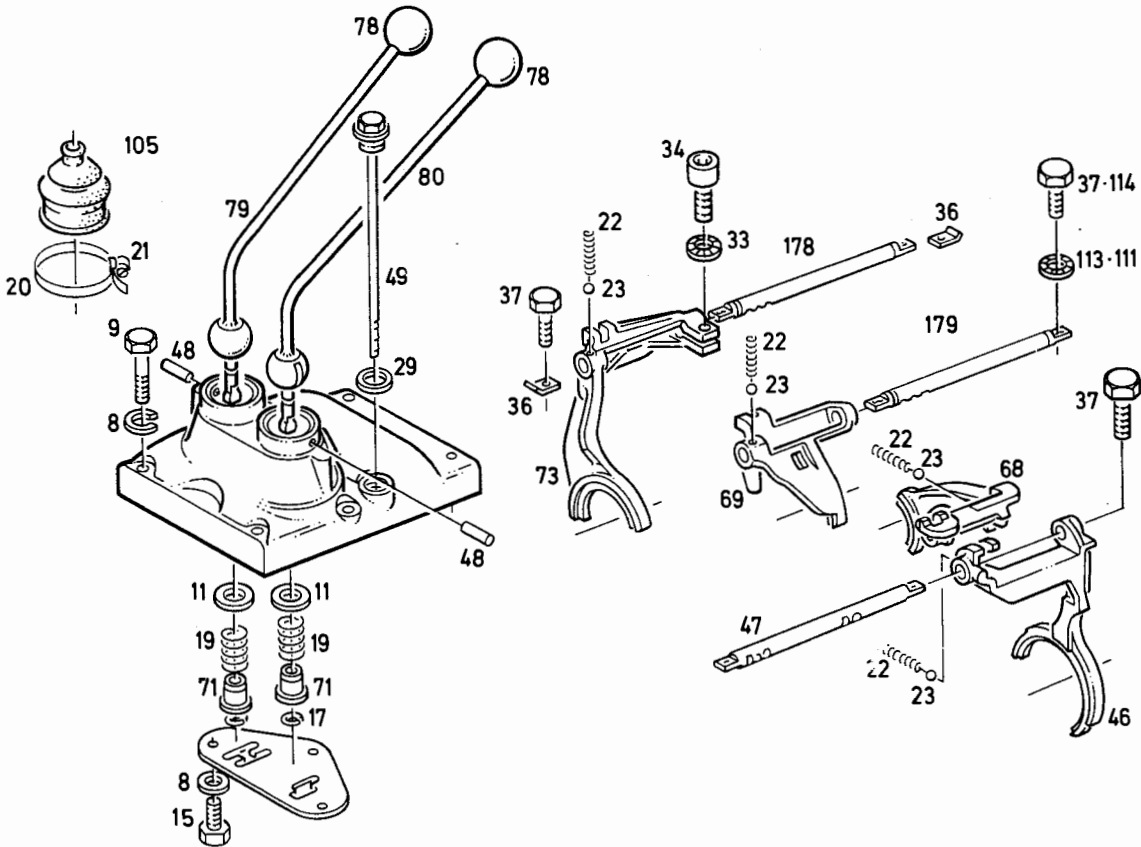


Bild Pos.	Teile-Nr.	Stck-Zahl	DEUTSCH	ENGLISH	FRANCAIS	ESPAÑOL	Nummer / Bemerkung	ETK
8	110 2799	9	FEDERRING	SPRING LOCKWASHER	RONDELLE GROWER	ARANDELA ELASTICA	A 8 DIN 128 A4C	
9	111 1145	6	SECHSKANTSCHRAUBE	HEX.BOLT	VIS 6 PANS	TORNILLO HEXAGONAL	M 8 X 40 DIN 931- 8.8-A4C	
11	339 1943	2	SCHEIBE	WASHER/DISC/PLATE	RONDELLE/DISQUE	DISCO	1424-12-05.12	
15	111 2307	3	SECHSKANTSCHRAUBE	HEX.BOLT	VIS 6 PANS	TORNILLO HEXAGONAL	M8X16DIN933-8.8-A4C	
17	111 9824	2	SPRENGRING	SNAP RING	AGRAFE CIRCULAIRE	ANILLO RETENCION	14DIN 9045	
19	339 1944	2	DRUCKFEDER	COMPRESSION SPR.	RESSORT DE COM.	RESORTE PRESION	1424-12-05.33	01
20	116 2511	2	SCHLAUCHBAND	HOSE STRAP	RUBAN SERRAGE	CINTA ATAMANGUERA	D 5,5X 385H 735	
21	116 6346	2	SCHLAUCHBINDER	HOSE FASTENER	ATTACHE RUBAN	ATAMANGUERA	C H 735	
22	338 6770	4	DRUCKFEDER	COMPRESSION SPRING	RESSORT DE COMPR	RESORTE PRESION	1055-12-01.33	01
23	111 6956	4	KUGEL	BALL	BILLE/BOULE	BOLA	8 MM III DIN 5401	
29	111 8737	1	DICHRING	WASHER	BAGUE D'ETANCHEITE	ANILLO DE JUNTA	A 22 X 27 DIN 7603-CU	01
33	116 9689	1	SICHERUNGSSCHEIBE	LOCKING WASHER	RONDELLE SECURITE	ARANDELA SEGURIDAD	8 H 2203	01
34	111 0561	1	ZYLINDERSCHRAUBE	CHEESE-HEAD SCREW	VIS TETE CYLINDR.	TORN.CBZA.CILIND.	M8X20DIN912-10.9-A4C	
36	230 2213	2	JUSTIERBLECH	ADJUSTING PLATE	TOLE DE REGLAGE	CHAPA AJUSTE		
37	112 3748	2	SECHSKANTSCHRAUBE	HEX.BOLT	VIS 6 PANS	TORNILLO HEXAGONAL	M 6 X 20 SKDIN 933- 8.8	
46	230 6788	1	SCHALTGABEL	SHIFT FORK	FOURCHETTE CDE	HORQUILLA CAMBIO	L-S	
47	230 6790	1	SCHALTSTANGE	SHIFT ROD	BARRE EMBRAYAGE	BARRA CAMBIO	L-S-R	
48	230 7600	2	ZYLINDERSTIFT	PARALLEL PIN	GOUPILLE CYLINDR.	PERNO CILINDRICO		
49	231 1284	1	STAB	ROD/BAR	BARRE	BARRA		
68	231 3599	1	SCHALTGABEL	SHIFT FORK	FOURCHETTE CDE	HORQUILLA CAMBIO	R.	

Bild Pos.	Teile-Nr.	Stck-zahl	DEUTSCH	ENGLISH	FRANCAIS	ESPANOL	Nummer / Bemerkung	ETK
69	231 3568	1	SCHALTGABEL	SHIFT FORK	FOURCHETTE CDE	HORQUILLA CAMBIO	B141.GANG 3-4 B297.SYNCHRON	
71	231 3661	2	FEDERTELLER	SPRING CAP	CUVETTE DE RESSORT	PLATO RESORTE		
73	231 6796	1	SCHALTGABEL	SHIFT FORK	FOURCHETTE CDE	HORQUILLA CAMBIO	B141.GANG 1	
78	116 3642	2	KUGELKNOPF	BALL KNOB	BOUTON SPHERIQUE	BOTON ESFERICO	B40X14H 3517 PRESSTOFF MATT	
79	232 9536	1	SCHALTKNUEPPEL	SHIFT STICK	LEVIER CDE VIT	PALANCA DE CAMBIO	B141.GANG	
80	431 3708	1	SCHALTKNUEPPEL	SHIFT STICK	LEVIER CDE VIT	PALANCA DE CAMBIO	GRUPPE B144.GRUPPE	
105	339 1929	2	FALTENBALG	BELLOWS	SOUFFLET	FUELLE	1224-12-01.16	01
113	110 7279	4	FEDERSCHEIBE	SPRING WASHER	RONDELLE ELASTIQUE	ARANDELA ELASTICA	B 6 DIN 137	
114	111 2264	2	SECHSKANTSCHRAUBE	HEX.BOLT	VIS 6 PANS	TORNILLO HEXAGONAL	M 6X 20 DIN 933- 8.8-A4C	
178	432 3400	1	SCHALTSTANGE	SHIFT ROD	BARRE EMBRAYAGE	BARRA CAMBIO	B141.GANG 1+2	
179	432 3401	1	SCHALTSTANGE	SHIFT ROD	BARRE EMBRAYAGE	BARRA CAMBIO	B141.GANG 3+4	

22.09.80

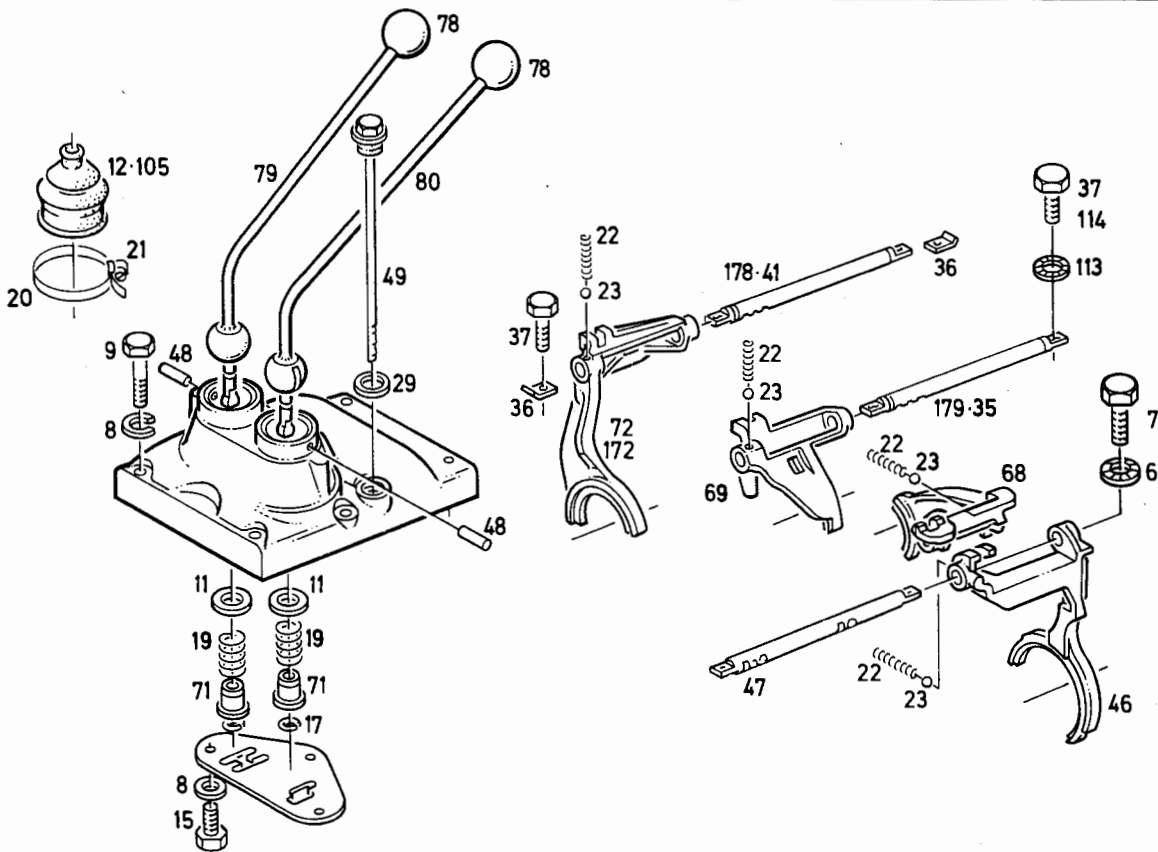


Bild Pos.	Teile-Nr.	Stk-zahl	DEUTSCH	ENGLISH	FRANCAIS	ESPAÑOL	Nummer / Bemerkung	ETK
6	110 2797	2	FEDERRING	SPRING LOCKWASHER	RONDELLE GROWER	ARANDELA ELASTICA	A 6 DIN 128 A4C	
7	111 2258	2	SECHSKANTSCHRAUBE	HEX.BOLT	VIS 6 PANS	TORNILLO HEXAGONAL	M6X18DIN933-8.8-A4C	
8	110 2799	9	FEDERRING	SPRING LOCKWASHER	RONDELLE GROWER	ARANDELA ELASTICA	A 8 DIN 128 A4C	
9	111 1145	6	SECHSKANTSCHRAUBE	HEX.BOLT	VIS 6 PANS	TORNILLO HEXAGONAL	M 8X 40 DIN 931- 8.8-A4C	
11	339 1943	2	SCHEIBE	WASHER/DISC/PLATE	RONDELLE/DISQUE	DISCO	1424-12-05.12	
15	111 2307	3	SECHSKANTSCHRAUBE	HEX.BOLT	VIS 6 PANS	TORNILLO HEXAGONAL	M8X16DIN933-8.8-A4C	
17	111 9824	2	SPRENGRING	SNAP RING	AGRAFE CIRCULAIRE	ANILLO RETENCION	14DIN 9045	
19	339 1944	2	DICHTUNG	GASKET	GARNITURE/JOINT	JUNTA	1424-12-05.33	01
20	116 2511	2	SCHLAUCHBAND	HOSE STRAP	RUBAN SERRAGE	CINTA ATAMANGUERA	D 5,5X 385H 735	
21	116 6346	2	SCHLAUCHBINDER	HOSE FASTENER	ATTACHE RUBAN	ATAMANGUERA	C H 735	
22	338 6770	4	DRUCKFEDER	COMPRESSION SPRING	RESSORT DE COMPR	RESORTE PRESION	1055-12-01.33	01
23	111 6956	4	KUGEL	BALL	BILLE/BOULE	BOLA	8 MM III DIN 5401	
29	111 8737	1	DICHTRING	WASHER	BAGUE D'ETANCHEITE	ANILLO DE JUNTA	A 22 X 27 DIN 7603-CU	01
36	230 2213	2	JUSTIERBLECH	ADJUSTING PLATE	TOLE DE REGLAGE	CHAPA AJUSTE		
37	112 3748	2	SECHSKANTSCHRAUBE	HEX.BOLT	VIS 6 PANS	TORNILLO HEXAGONAL	M 6X 20 SKDIN 933- 8.8	
46	230 6788	1	SCHALTGABEL	SHIFT FORK	FOURCHETTE CDE	HORQUILLA CAMBIO	L-S	
47	230 6790	1	SCHALTSTANGE	SHIFT ROD	BARRE EMBRAYAGE	BARRA CAMBIO	L-S-R	
48	230 7600	2	ZYLINDERSTIFT	PARALLEL PIN	GOUPILLE CYLINDR.	PERNO CILINDRICO		
49	231 1284	1	STAB	ROD/BAR	BARRE	BARRA		
68	231 3599	1	SCHALTGABEL	SHIFT FORK	FOURCHETTE CDE	HORQUILLA CAMBIO	R	

Bild Pos.	Teile-Nr.	Stück-zahl	DEUTSCH	ENGLISH	FRANCAIS	ESPANOL	Nummer / Bemerkung	ETK
69	231 3568	1	SCHALTGABEL	SHIFT FORK	FOURCHETTE CDE	HORQUILLA CAMBIO	B141, GANG 3-4 B297, SYNCHRON	
71	231 3631	2	FEDERTELLER	SPRING CAP	CUVETTE DE RESSORT	PLATO RESORTE		
78	116 3642	2	KUGELKNOPF	BALL KNOB	BOUTON SPHERIQUE	BOTON ESFERICO	B40X14H 3517 PRESSTOFF MATT	
79	232 9536	1	SCHALTKNUEPPEL	SHIFT STICK	LEVIER CDE VIT	PALANCA DE CAMBIO	B141, GANG	
80	431 3708	1	SCHALTKNUEPPEL	SHIFT STICK	LEVIER CDE VIT	PALANCA DE CAMBIO	B144, GRUPPE	
105	339 1929	2	FALTENBALG	BELLOWS	SOUFFLET	FUELLE		01
113	110 7279	4	FEDERSCHEIBE	SPRING WASHER	RONDELLE ELASTIQUE	ARANDELA ELASTICA	B 6 DIN 137	
114	111 2264	2	SECHSKANTSCHRAUBE	HEX. BOLT	VIS 6 PANS	TORNILLO HEXAGONAL	M 6X 20 DIN 933- 8.8-A4C	
172	238 6005	1	SCHALTGABEL	SHIFT FORK	FOURCHETTE CDE	HORQUILLA CAMBIO	B141, GANG 1+2	
178	432 3400	1	SCHALTSTANGE	SHIFT ROD	BARRE EMBRAYAGE	BARRA CAMBIO	B141, GANG 1+2	
179	432 3401	1	SCHALTSTANGE	SHIFT ROD	BARRE EMBRAYAGE	BARRA CAMBIO	B141, GANG 3+4	

22.09.80

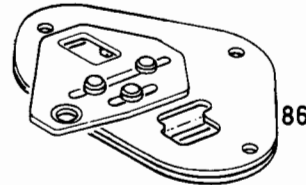
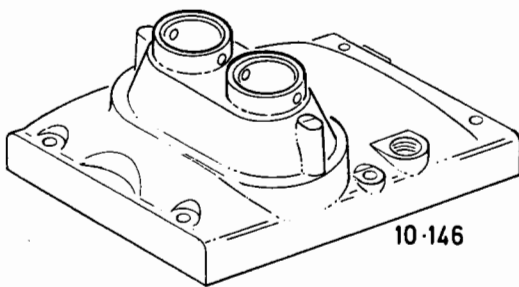
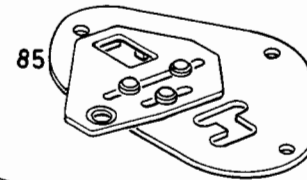
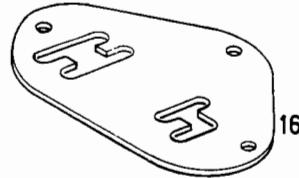
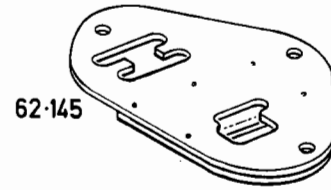
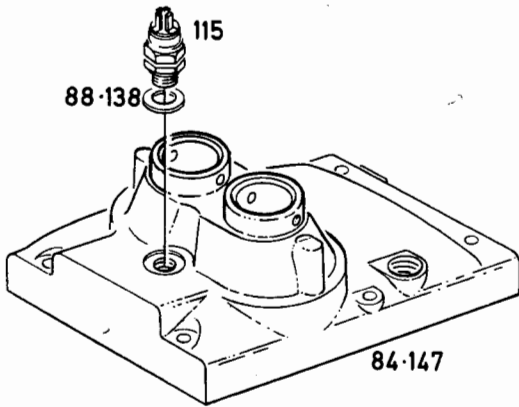


Bild Pos.	Teile-Nr.	Stck-zahl	DEUTSCH	ENGLISH	FRANCAIS	ESPAÑOL	Nummer / Bemerkung	ETK
10	230 1501	1	SCHALTDECKEL	COVER	COUVERCLE COMMANDE	TAPA CAMBIO		
16	230 1502	1	SCHALTKULISSE	SHIFT GATE	COULISSE	PLACA GUIA CAMBIO		
62	231 1762	1	SCHALTKULISSE	SHIFT GATE	COULISSE	PLACA GUIA CAMBIO		
84	233 0170	1	SCHALTDECKEL	COVER	COUVERCLE COMMANDE	TAPA CAMBIO		
85	238 8060	1	SCHALTKULISSE	SHIFT GATE	COULISSE	PLACA GUIA CAMBIO		
86	430 1128	1	SCHALTKULISSE	SHIFT GATE	COULISSE	PLACA GUIA CAMBIO		
88	111 8940	1	DICHTRING	WASHER	BAGUE D'ETANCHEITE	ANILLO DE JUNTA		
115	126 2510	1	STIFTTASTER	CONTACT PIN	TOUCHEAU	PULSADOR		
138	238 8143	1	BEILAGE	SHIM	CALE	SUPLEMENTO		
145	430 1106	1	SCHALTKULISSE	SHIFT GATE	COULISSE	PLACA GUIA CAMBIO		
146	430 1102	1	SCHALTDECKEL	COVER	COUVERCLE COMMANDE	TAPA CAMBIO		
147	430 1126	1	SCHALTDECKEL	COVER	COUVERCLE COMMANDE	TAPA CAMBIO		
							B027, BIS FAHRGESTELL NO. B004, AB FAHRGEST. NO. POS. 145	
							B109, FUER KRIECHGANGAUSFUEHRUNG	
							D 18 X 22 DIN 7603-CU	
							B179, KRIECHGANG	
							B179, KRIECHGANG	
							22.09.80	

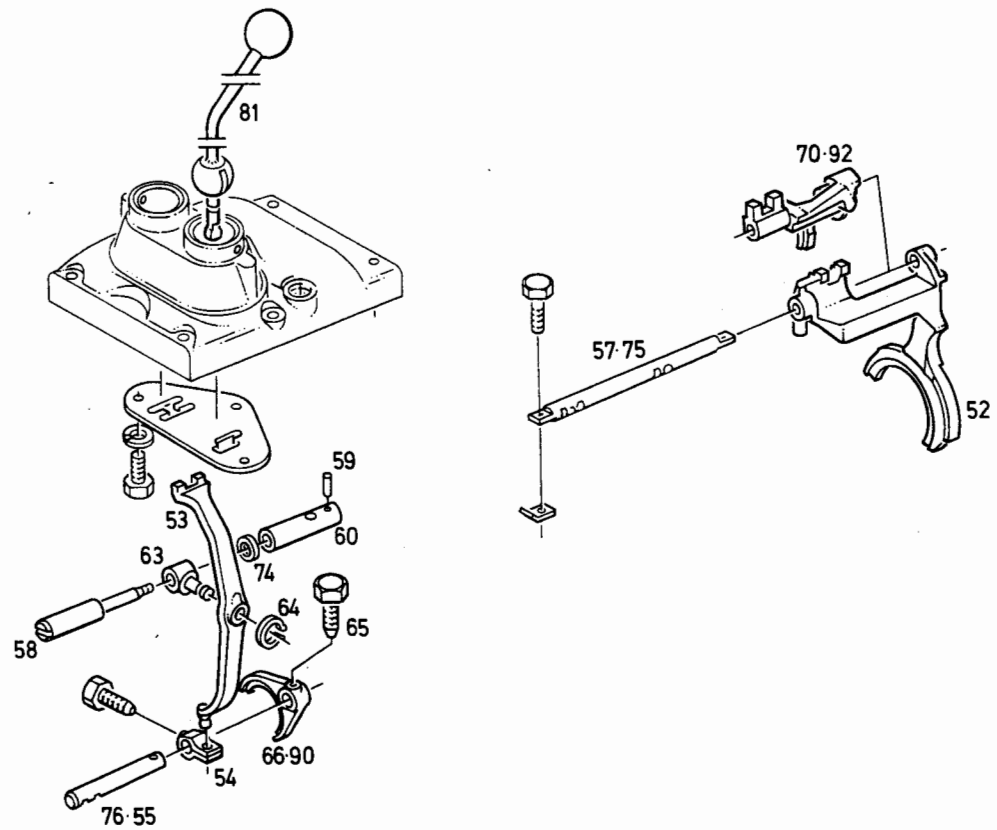


Bild Pos.	Teile-Nr.	Stückzahl	DEUTSCH	ENGLISH	FRANCAIS	ESPAÑOL	1446-12 500 5368 Nummer / Bemerkung	ETK
52	238 6002	1	SCHALTGABEL	SHIFT FORK	FOURCHETTE CDE	HORQUILLA CAMBIO	L-S	
53	231 1679	1	SCHALTHEBEL	SHIFT LEVER	LEVIER COMMANDE	PALANCA CAMBIO		
54	231 1752	1	ZWISCHENSTUECK	ADAPTER	PIECE INTERCALAIRE	PIEZA INTERMEDIA		
55	231 1750	1	SCHALTSTANGE	SHIFT ROD	BARRE EMBRAYAGE	BARRA CAMBIO	B179, KRIECHGANG	
57	231 1754	1	SCHALTSTANGE	SHIFT ROD	BARRE EMBRAYAGE	BARRA CAMBIO	L-S-R	
58	231 1755	1	BOLZEN	PIN/BOLT/STUD	BOULON/AXE	BULON		
59	111 5459	1	SPANNHUELSE	DOWEL SLEEVE	DOUILLE SERRAGE	CASQUILLO FIADOR	6 X 45DIN 1481	
60	231 1756	1	ZWISCHENWELLE	INTERMEDIATE SHAFT	ARBRE INTERM.	EJE INTERMEDIO		
63	231 1764	1	DREHZAPFEN	PIVOT	PIVOT	PIVOTE DE GIRO		
64	110 7721	1	SICHERUNGSRING	CIRCLIP	CIRCLIP	CIRCLIP	14X1 DIN 471	
65	231 1763	2	KLEMMSCHRAUBE	CLAMPING SCREW	VIS DE SERRAGE	TORNILLO APRIETO		
66	231 1682	1	SCHALTGABEL	SHIFT FORK	FOURCHETTE CDE	HORQUILLA CAMBIO	B179, KRIECHGANG	
70	231 3588	1	SCHALTGABEL	SHIFT FORK	FOURCHETTE CDE	HORQUILLA CAMBIO	B271, RUECKWAERZGANG	
74	232 1415	5Z	BEILAGE	SHIM	CALE	SUPLEMENTO	B076, EINZELTEILE SIEHE POS. 950-952	01
75	232 1571	1	SCHALTSTANGE	SHIFT ROD	BARRE EMBRAYAGE	BARRA CAMBIO	B003, AB FAHRGESTELL-NO TR.1006-32	
76	232 1627	1	SCHALTSTANGE	SHIFT ROD	BARRE EMBRAYAGE	BARRA CAMBIO	B003, AB FAHRGESTELL-NO TR.1006-32	
							22.09.80	

Bild Pos.	Teile-Nr.	Stk-zahl	DEUTSCH	ENGLISH	FRANCAIS	ESPANOL	Nummer / Bemerkung	ETK
81	232 9540	1	SCHALTKNUEPPEL	SHIFT STICK	LEVIER CDE VIT	PALANCA DE CAMBIO		
90	232 5062	1	SCHALTGABEL	SHIFT FORK	FOURCHETTE CDE	HORQUILLA CAMBIO	B003, AB FAHRGESTELL-NO. TR. 1006-32	
92	233 4688	1	SCHALTGABEL	SHIFT FORK	FOURCHETTE CDE	HORQUILLA CAMBIO	B003, AB FAHRGESTELL-NO. TR. 1006-32 B041, BEI ERSTMALIGEM ERSATZ TN 233 3413 MITLIEFERN TN 233 3413 MITLIEFER	
950	232 1417	NB	BEILAGE	SHIM	CALE	SUPLEMENTO	A=0,5 MM	01
951	232 1418	NB	BEILAGE	SHIM	CALE	SUPLEMENTO	A=1,0 MM	01
952	232 1419	NB	BEILAGE	SHIM	CALE	SUPLEMENTO	A=2,0 MM	01

22.09.80



GETRIEBESCHALTUNG
GEARSHIFT ASSEMBLY
CHANGEM BOITE VII.
MANDO TRANSMISION

FÜNFTER GANG
5TH SPEED
PIGNON DE 5 EME
5 A MARCHA

KRIECHGANG
CREEP GEAR
RAPPORT ULTRA-LENT
GRUPO DEMARCH.ULTRAL. 1446-12 502 8274

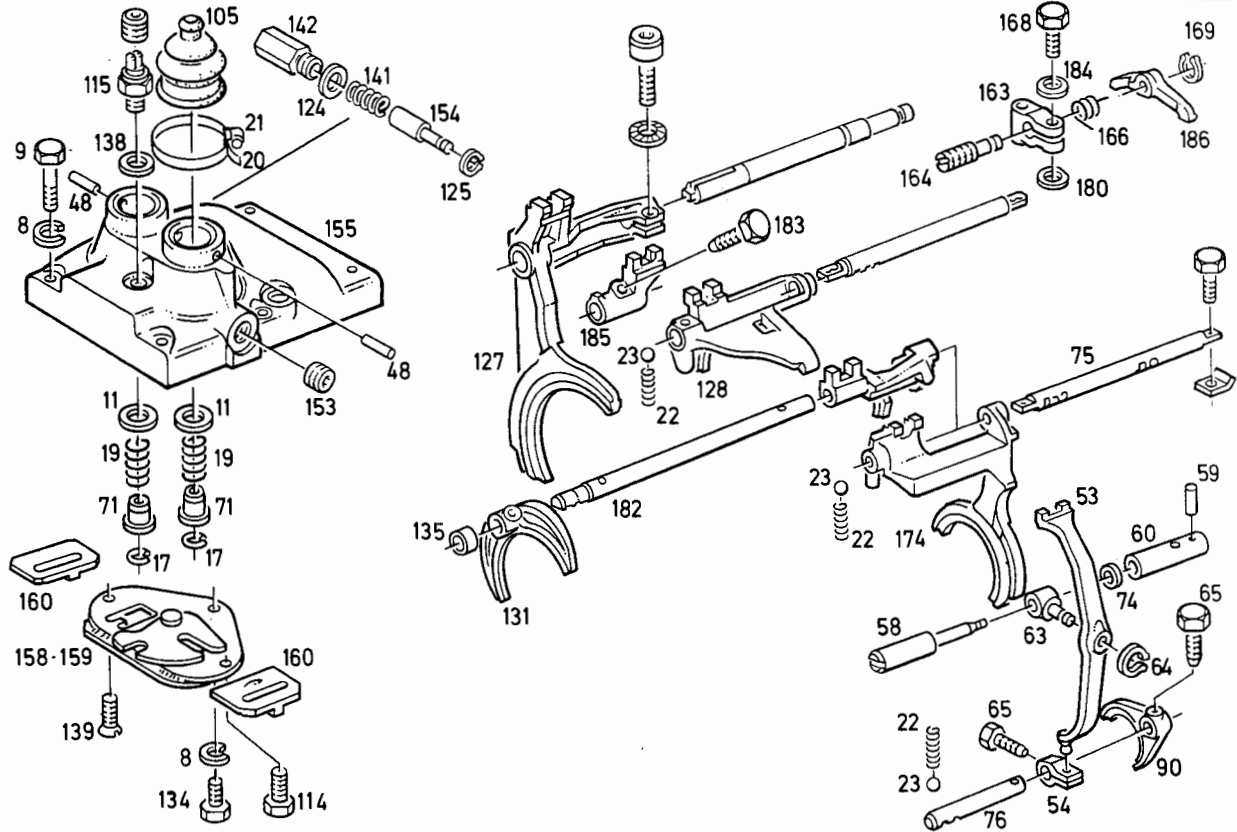


Bild Pos.	Teile-Nr.	Stck-Zahl	DEUTSCH	ENGLISH	FRANCAIS	ESPANOL	1446-12 502 8274 Nummer / Bemerkung	ETK
8	110 2799	1	FEDERRING	SPRING LOCKWASHER	RONDELLE GROWER	ARANDELA ELASTICA	A 8 DIN 128 A4C	
9	111 1145	2	SECHSKANTSCHRAUBE	HEX.BOLT	VIS 6 PANS	TORNILLO HEXAGONAL	M 8X 40 DIN 931- 8.8 A4C	
11	339 1943	2	SCHEIBE	WASHER/DISC/PLATE	RONDELLE/DISQUE	DISCO	1424-12-05.12	
17	111 9824	2	SPRENGRING	SNAP RING	AGRAFE CIRCULAIRE	ANILLO RETENCION	14DIN 9045	
19	339 1944	2	DRUCKFEDER	COMPRESSION SPRING	RESSORT DE COMPR	RESORTE PRESION	1424-12-05.33	01
20	116 2511	2	SCHLAUCHBAND	HOSE STRAP	RUBAN SERRAGE	CINTA ATAMANGUERA	D 5,5X385 H 735	
21	116 6346	2	SCHLAUCHBINDER	HOSE FASTENER	ATTACHE RUBAN	ATAMANGUERA	C H 735	
22	338 6770	1	DRUCKFEDER	COMPRESSION SPRING	RESSORT DE COMPR	RESORTE PRESION	1055-12-01.33	01
23	111 6956	1	KUGEL	BALL	BILLE/BOULE	BOLA	8MM III DIN 5401	
48	230 7600	2	ZYLINDERSTIFT	PARALLEL PIN	GOUPILLE CYLINDR.	PERNO CILINDRICO		
53	231 1679	1	SCHALTHEBEL	SHIFT LEVER	LEVIER COMMANDE	PALANCA CAMBIO		
54	231 1752	1	ZWISCHENSTUECK	ADAPTER	PIECE INTERCALAIRE	PIEZA INTERMEDIA		
58	231 1755	1	BOLZEN	PIN/BOLT/STUD	BOULON/AXE	BULON		
59	111 5459	1	SPANNHUELSE	DOWEL SLEEVE	DOUILLE SERRAGE	CASQUILLO FIADOR	6 X 45DIN 1481	
60	231 1756	1	ZWISCHENWELLE	INTERMEDIATE SHAFT	ARBRE INTERM.	EJE INTERMEDIO		
63	231 1764	1	DREHZAPFEN	PIVOT	PIVOT	PIVOTE DE GIRO		
64	110 7721	1	SICHERUNGSRING	CIRCLIP	CIRCLIP	CIRCLIP	14X1 DIN 471	
65	231 1763	1	KLEMMSCHRAUBE	CLAMPING SCREW	VIS DE SERRAGE	TORNILLO APRIETO		
71	231 3631	2	FEDERTELLER	SPRING CAP	CUVETTE DE RESSORT	PLATO RESORTE	1424-12-01.34	
74	232 1415	SZ	BEILAGE	SHIM	CALE	SUPLEMENTO	B076,EINZELTEILE SIEHE POS. 950-952	
75	232 1571	1	SCHALTSTANGE	SHIFT ROD	BARRE EMBRAYAGE	BARRA CAMBIO		

22.09.80

Bild Pos.	Teile-Nr.	Stk-zahl	DEUTSCH	ENGLISH	FRANCAIS	ESPANOL	Nummer / Bemerkung	ETK
76	232 1627	1	SCHALTSTANGE	SHIFT ROD	BARRE EMBRAYAGE	BARRA CAMBIO		
90	232 5062	1	SCHALTGABEL	SHIFT FORK	FOURCHETTE CDE	HORQUILLA CAMBIO		
105	339 1929	2	FALTENBALG	BELLOWS	SOUFFLET	FUELLE	1424-12-01.16	01
114	111 2264	2	SECHSKANTSCHRAUBE	HEX.BOLT	VIS 6 PANS	TORNILLO HEXAGONAL	M 6X 20 DIN 933- 8.8 A4C	
115	126 2510	1	STIFTTASTER	CONTACT PIN	TOUCHEAU	PULSADOR		
124	339 3258	1	DICHTRING	WASHER	BAGUE D'ETANCHEITE	ANILLO DE JUNTA	1455-25-05.14	
125	110 7805	1	SICHERUNGSRING	CIRCLIP	CIRCLIP	CIRCLIP	16X1 DIN 472	
127	238 4236	1	SCHALTGABEL	SHIFT FORK	FOURCHETTE CDE	HORQUILLA CAMBIO	B141,GANG:1+2	
128	238 5439	1	SCHALTGABEL	SHIFT FORK	FOURCHETTE CDE	HORQUILLA CAMBIO	B141,GANG:3+4	
131	238 5446	1	SCHALTGABEL	SHIFT FORK	FOURCHETTE CDE	HORQUILLA CAMBIO		
134	111 2311	1	SECHSKANTSCHRAUBE	HEX.BOLT	VIS 6 PANS	TORNILLO HEXAGONAL	M 8X 18 DIN 933- 8.8 A4C	
135	116 5830	1	KERNLOCHVERSCHLUSS	CORE HOLE PLUG	BOUCHON TROU DESS	CIERRE MACHO	B 25 H 711	
138	238 8144	NB	BEILAGE	SHIM	CALE	SUPLEMENTO	A=7,5 MM. B355,WAHLWEISE POS.956-959	
139	112 7698	2	SENKSCHRAUBE	C'SUNK SCREW	VIS TETE NOYEE	TORN.CABZA.EMBUTID	M 8X16 DIN 7991 A4C	
141	430 1676	1	DRUCKFEDER	COMPRESSION SPRING	RESSORT DE COMPR	RESORTE PRESION		01
142	430 1677	1	FEDERBUCHSE	SPRING BUSH	DOUILLE A RESSORT	CASQUILLO RESORTE		
153	110 4736	1	VERSCHLUSSSCHRAUBE	SCREW PLUG	BOUCHON FILETE	TAPON ROSCADO	M22X1,5 DIN 906- 5.8 A4C	
154	430 5306	1	FEDERBOLZEN	ANCHOR PIN	AXE DE RESSORT	BULON DE BALLESTA		
155	430 5281	1	SCHALTDECKEL	COVER	COUVERCLE COMMANDE	TAPA CAMBIO		
158	430 5286	1	SCHALTKULISSE	SHIFT GATE	COULISSE	PLACA GUIA CAMBIO		
159	430 5285	1	SCHALTKULISSE	SHIFT GATE	COULISSE	PLACA GUIA CAMBIO	B179,KRIECHGANG	
160	430 5299	2	SPERRIEGEL	LOCKING BAR	VERROU DE SURETE	CERROJO BLOQUEO		
163	430 5266	1	LAGERBOCK	BRACKET	CHEVALET SUPPORT	CABALLETE SOPORTE		
164	430 5268	1	BOLZEN	PIN/BOLT/STUD	BOULON/AXE	BULON		
166	430 5263	1	SCHENKELFEDER	YOKE SPRING	RESSORT BRANCHES	RESORTE PATILLA		01
168	110 1123	2	SECHSKANTSCHRAUBE	HEX.BOLT	VIS 6 PANS	TORNILLO HEXAGONAL	M 6X 45 DIN 931-10.9 A4C	
169	110 7718	1	SICHERUNGSRING	CIRCLIP	CIRCLIP	CIRCLIP	11X1 DIN 471	
174	238 6002	1	SCHALTGABEL	SHIFT FORK	FOURCHETTE CDE	HORQUILLA CAMBIO	L-5	
180	432 5412	NB	BEILAGE	SHIM	CALE	SUPLEMENTO	A=0,4 MM. B355,WAHLWEISE POS.953-955	
182	433 2207	1	SCHALTSTANGE	SHIFT ROD	BARRE EMBRAYAGE	BARRA CAMBIO		
183	433 2226	2	GEWINDESTIFT	GRUB SCREW	GOUPILLE FILETEE	PERNO ROSCADO		
184	112 4654	1	SCHEIBE	WASHER/DISC/PLATE	RONDELLE/DISQUE	DISCO	6,4 DIN 433-ST-A4C	
185	433 2190	1	MITNEHMER	DRIVER/ACTUATOR	ENTRAINEUR/TOC	ARRASTADOR		
186	433 2708	1	SPERRHEBEL	LOCKING LEVER	LEVIER DE BLOCAGE	PALANCA BLOQUEO		
950	232 1417	NB	BEILAGE	SHIM	CALE	SUPLEMENTO	A= 0,5 MM	
951	232 1418	NB	BEILAGE	SHIM	CALE	SUPLEMENTO	A= 1,0 MM	
952	232 1419	NB	BEILAGE	SHIM	CALE	SUPLEMENTO	A= 2,0 MM	
953	432 5413	NB	BEILAGE	SHIM	CALE	SUPLEMENTO	A= 0,5 MM	

Bild Pos.	Teile-Nr.	Stück-zahl	DEUTSCH	ENGLISH	FRANCAIS	ESPAÑOL	Nummer / Bemerkung	ETK
954	432 5414	NB	BEILAGE	SHIM	CALE	SUPLEMENTO	A= 0,6 MM	
955	432 6133	NB	BEILAGE	SHIM	CALE	SUPLEMENTO	A= 0,7 MM	
956	238 8145	NB	BEILAGE	SHIM	CALE	SUPLEMENTO	A= 1,0 MM	
957	238 8146	NB	BEILAGE	SHIM	CALE	SUPLEMENTO	A= 0,5MM	
958	238 8147	NB	BEILAGE	SHIM	CALE	SUPLEMENTO	A= 0,3 MM	
959	238 8825	NB	BEILAGE	SHIM	CALE	SUPLEMENTO	A= 0,15 MM	

22.09.80

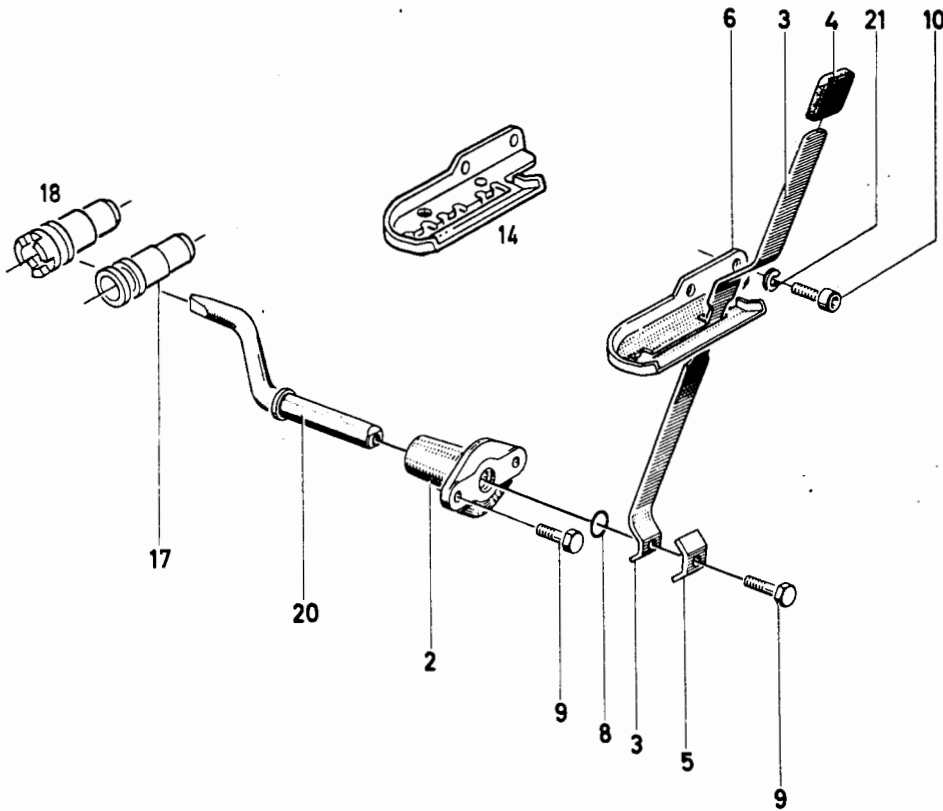


Bild Pos.	Teile-Nr.	Stückzahl	DEUTSCH	ENGLISH	FRANCAIS	ESPAÑOL	1446-14 500 6196	Nummer / Bemerkung	ETK
2	339 3176	1	FLANSCHBUCHSE	FLANGED BUSH	DOUILLE A BRIDE	CASQUILLO BRIDA		1455-14-02.14	
3	230 2190	1	SCHALTHEBEL	SHIFT LEVER	LEVIER COMMANDE	PALANCA CAMBIO			
4	339 1955	1	HANDGRIFF	HANDLE	POIGNEE	PUNO		1424-14-01.09	01
5	339 0416	1	KLEMMSTUECK	CLAMP	PIECE DE SERRAGE	PZA.APRIETO		1155-14-01.04	
6	230 1327	1	SCHALKULISSE	SHIFT GATE	COULISSE	PLACA GUIA CAMBIO			
8	116 6006	1	RUNDGUMMIRING	O-SEAL	ANNEAU TORIQUE	ANILLO GOMA REDOND	16 X 3 H 721		01
9	111 2322	3	SECHSKANTSCHRAUBE	HEX.BOLT	VIS 6 PANS	TORNILLO HEXAGONAL	M 8X 20 DIN 933- 8.8-A4C		
10	110 2193	2	ZYLINDERSCHRAUBE	CHEESE-HEAD SCREW	VIS TETE CYLINDR.	TORN.CBZA.CILIND.	M 8X 16DIN 912- 8.8-A4C		
14	230 2122	1	SCHALKULISSE	SHIFT GATE	COULISSE	PLACA GUIA CAMBIO		B134,FUER WEGZAPFWELLE	
17	230 7850	1	SCHALTMUFFE	SHIFT SLEEVE	MANCHON COMMANDE	MANGUITO CAMBIO			
18	230 9348	1	SCHALKUPPLUNG	CLUTCH	EMBRAYAGE	ACOPLAM.DESEMBRAG.		B134,FUER WEGZAPFWELLE	
20	231 3685	1	SCHALTWELLE	SHIFTING SHAFT	ARBRE COMMANDE	EJE MANDO/CAMBIO			
21	111 9611	2	FEDERRING	SPRING LOCKWASHER	RONDELLE GROWER	ARANDELA ELASTICA	8DIN 7980 VZKC		



SCHALTUNG FÜR DUO-ZAPFWELLE
 TWO-SPEED PTO CONTROL ASSEMBLY
 COMMANDE MECANISME PRISE DE FORCE PERMETTANT D OBTENIR 2 REGIMES
 CONEXION PARA TOMA DE FUERZA TIPO DUO 1446-14 500 5110

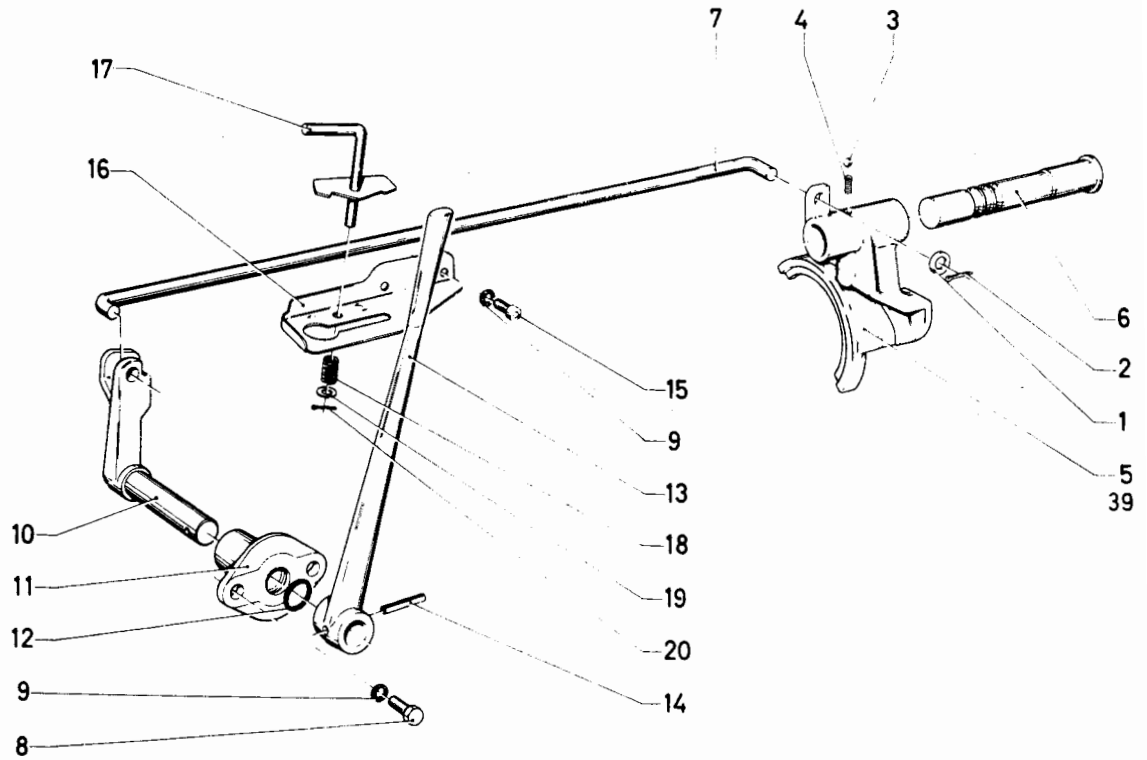


Bild Pos.	Teile-Nr.	Stückzahl	DEUTSCH	ENGLISH	FRANCAIS	ESPAÑOL	1446-14 500 5110	Nummer / Bemerkung	ETK
1	110 7549	1	SCHEIBE	WASHER/DISC/PLATE	RONDELLE/DISQUE	DISCO	10,5DIN 433-ST		
2	110 6408	1	SPLINT	SPLIT PIN	GOUPILLE FENDUE	PASADOR ALETAS	2 X 18DIN 94		
3	111 6956	1	KUGEL	BALL	BILLE/BOULE	BOLA	8 MM III DIN 5401		
4	338 6770	1	DRUCKFEDER	COMPRESSION SPRING	RESSORT DE COMPR	RESORTE PRESION	1055-12-01.33		01
5	230 9176	1	SCHALTGABEL	SHIFT FORK	FOURCHETTE CDE	HORQUILLA CAMBIO	TW25.1/2, TW35.1/3 TW50, TW50.1 0.1		
6	230 9180	1	BOLZEN	PIN/BOLT/STUD	BOULON/AXE	BULON			
7	230 9183	1	SCHALTSTANGE	SHIFT ROD	BARRE EMBRAYAGE	BARRA CAMBIO			
8	111 2322	2	SECHSKANTSCHRAUBE	HEX.BOLT	VIS 6 PANS	TORNILLO HEXAGONAL	M 8 X 20 DIN 933- 8.8-A4C		
9	116 9689	4	SICHERUNGSSCHEIBE	LOCKING WASHER	RONDELLE SECURITE	ARANDELA SEGURIDAD	8 H 2203		
10	230 9178	1	SCHALTWELLE	SHIFTING SHAFT	ARBRE COMMANDE	EJE MANDO/CAMBIO			
11	339 3176	1	BUCHSE	BUSH	DOUILLE	CASQUILLO			
12	116 6006	1	RUNDGUMMIRING	O-SEAL	ANNEAU TORIQUE	ANILLO GOMA REDOND	16 X 3 H 721		01
13	230 9181	1	SCHALTHEBEL	SHIFT LEVER	LEVIER COMMANDE	PALANCA CAMBIO			
14	111 5454	1	SPANNHUELSE	DOWEL SLEEVE	DOUILLE SERRAGE	CASQUILLO FIADOR	6 X 28DIN 1481		
15	110 2193	2	ZYLINDERSCHRAUBE	CHEESE-HEAD SCREW	VIS TETE CYLINDR.	TORN.CBZA.CILIND.	M 8 X 15DIN 912- 8.8 A4C		
16	230 7743	1	KULISSE	GUIDE SLOT/GATE	COULISSE/GRILLE	PLACA GUIA			
17	230 7739	1	SPERRE	LOCK	DISP DE BLOCAGE	BLOQUEO/ENCLAVAM.			
18	121 9657	1	SCHRAUBENFEDER	HELICAL SPRING	RESSORT A BOUDIN	RESORTE HELICOIDAL	990 970 A		01
19	110 7548	1	SCHEIBE	WASHER/DISC/PLATE	RONDELLE/DISQUE	DISCO	8,4DIN 433-ST-A4C		
20	110 6407	1	SPLINT	SPLIT PIN	GOUPILLE FENDUE	PASADOR ALETAS	2 X 15DIN 94-A4C		
39	433 4400	1	SCHALTGABEL	SHIFT FORK	FOURCHETTE CDE	HORQUILLA CAMBIO	TW 50.4		

22.09.80

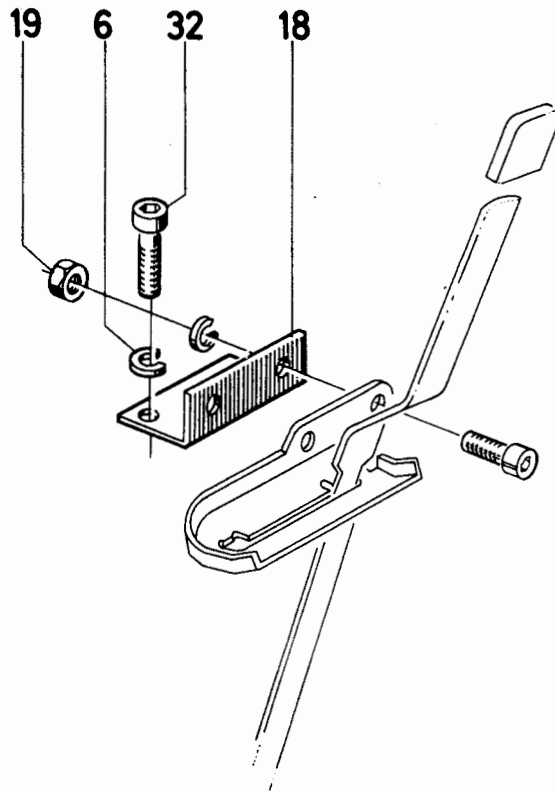


Bild Pos.	Teile-Nr.	Stck-zahl	DEUTSCH	ENGLISH	FRANCAIS	ESPAÑOL	1445-14 500 6199 Nummer / Bemerkung	ETK
6	110 2799	2	FEDERRING	SPRING LOCKWASHER	RONDELLE GROWER	ARANDELA ELASTICA	A 8 DIN 128 A4C	
18	230 1216	1	WINKEL	ANGLE PLATE	EQUERRE	ANGULO		
19	111 2823	2	SECHSKANTMUTTER	HEX.NUT	ECROU 6 PANS	TUERCA HEXAGONAL	M 8 DIN 934-M 8	
32	110 2194	2	ZYLINDERSCHRAUBE	CHEESE-HEAD SCREW	VIS TETE CYLINDR.	TORN.CBZA.CILIND.	M 8X 18DIN 912- 8.8 A4C	

22.09.80

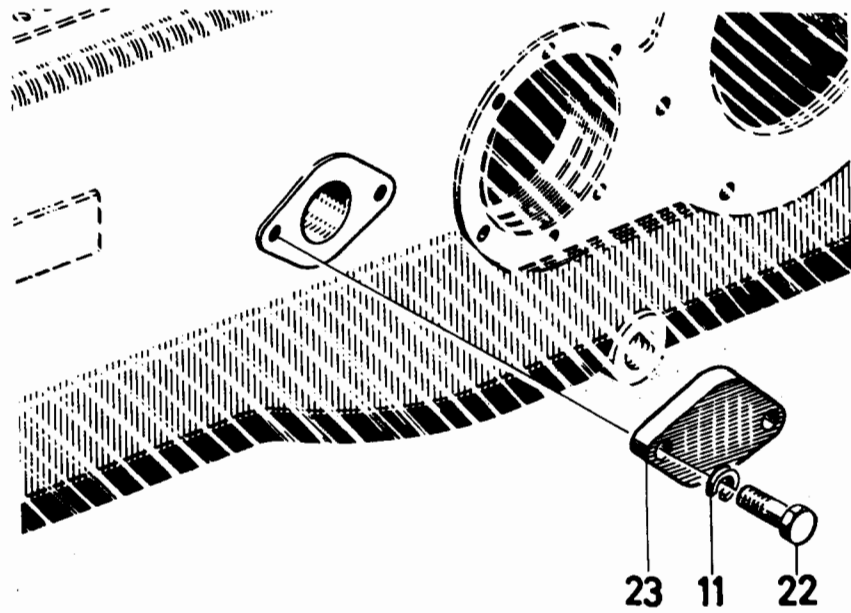


Bild Pos.	Teile-Nr.	Stck-zahl	DEUTSCH	ENGLISH	FRANCAIS	ESPAÑOL	1446-14 500 5111 Nummer / Bemerkung	ETK
11	110 2799	2	FEDERRING	SPRING LOCKWASHER	RONDELLE GROWER	ARANDELA ELASTICA	A 8 DIN 128 A4C	
22	111 2305	2	SECHSKANTSCHRAUBE	HEX.BOLT	VIS 6 PANS	TORNILLO HEXAGONAL	M 8 X 15 DIN 933- 8.8-A4C	
23	230 7702	1	DECKEL	COVER	COUVERCLE	TAPA		

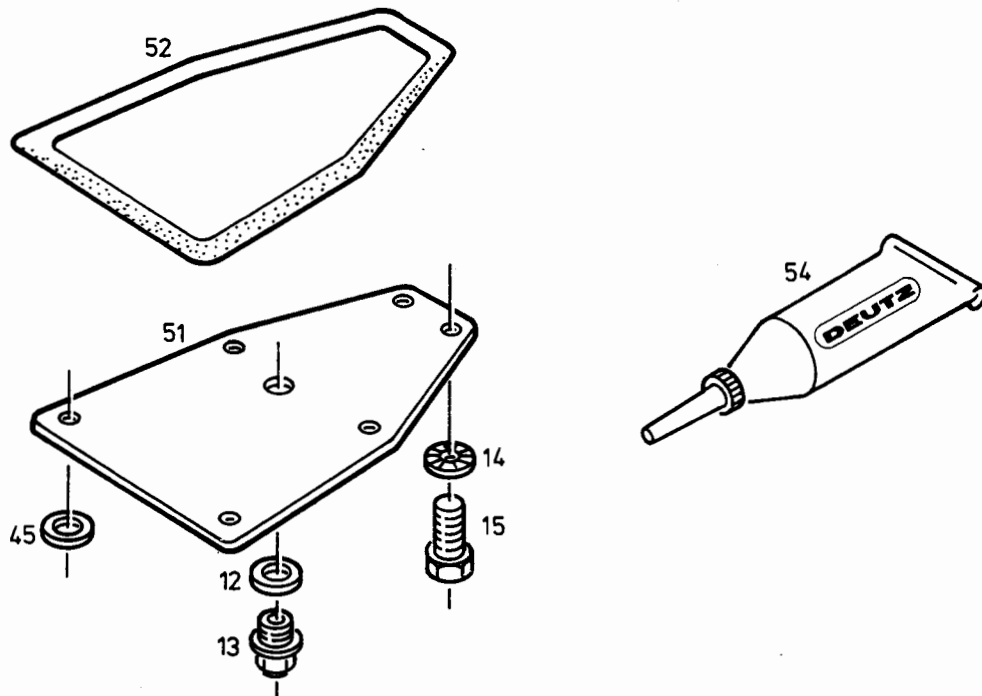


Bild Pos.	Teile-Nr.	Stck-zahl	DEUTSCH	ENGLISH	FRANCAIS	ESPAÑOL	1424-17 500 5112 Nummer / Bemerkung	ETK
12	111 8737	1	DICHRING	WASHER	BAGUE D'ETANCHEITE	ANILLO DE JUNTA	A 22 X 27 DIN 7603-CU	
13	111 8979	1	VERSCHLUSSSCHRAUBE	SCREW PLUG	BOUCHON FILETE	TAPON ROSCADO	AM22X1,5 DIN 7604	
14	116 9695	4	SICHERUNGSSCHEIBE	LOCKING WASHER	RONDELLE SECURITE	ARANDELA SEGURIDAD	12 H 2203	
15	111 2502	6	SECHSKANTSCHRAUBE	HEX.BOLT	VIS 6 PANS	TORNILLO HEXAGONAL	M12X 20 DIN 933-M 8.8-A4C	
45	111 8681	2	DICHRING	WASHER	BAGUE D'ETANCHEITE	ANILLO DE JUNTA	A 12 X 18 DIN 7603-CU	
51	431 6282	1	DECKEL	COVER	COUVERCLE	TAPA		
52	232 5798	1	DICHTUNG	GASKET	GARNITURE/JOINT	JUNTA		01
54	100 7910	1	DICHTUNGSMASSE	SEALING COMPOUND	HERMETIC	PASTA HERMETIZAC.		01

22.09.80



RIEMENSCHWEIBENANTRIEB
BELT PULLEY DRIVE
MECANISME POULIE DE BATTAGE
ACCIONAMIENTO DE POLEA, PARA

30kW

1434-19 500 5115

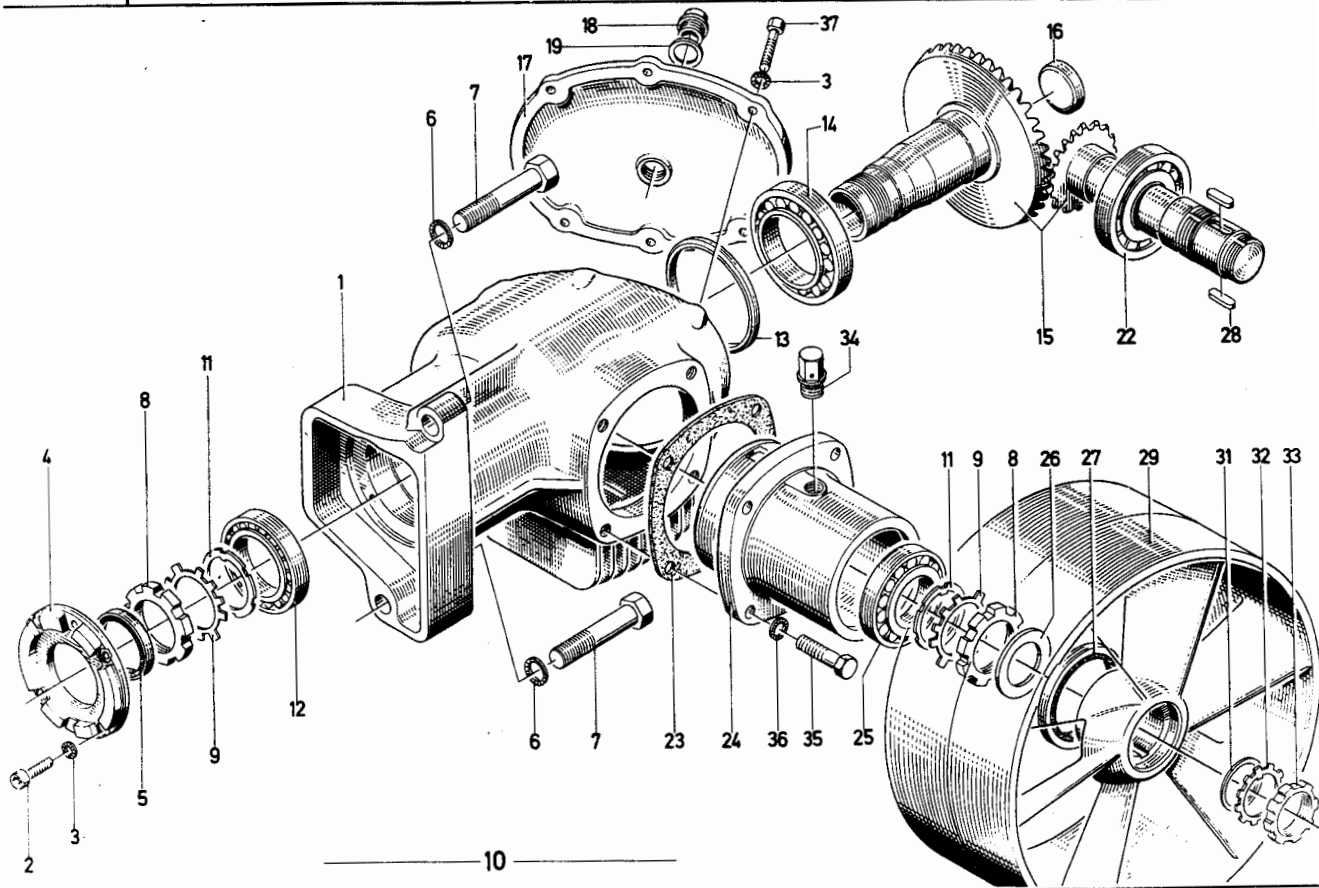


Bild Pos.	Teile-Nr.	Stck-zahl	DEUTSCH	ENGLISH	FRANCAIS	ESPAÑOL	Nummer / Bemerkung	ETK
1	339 2271	1	GEHAEUSE	HOUSING/CASE	CARTER/BOITIER	CAJA/BLOQUE/CUERPO	1434-19-01.01	
2	110 4181	4	ZYLINDERSCHRAUBE	CHEESE-HEAD SCREW	VIS TETE CYLINDR.	TORN.CBZA.CILIND.	M6X16DIN912-8.8-A4C	
3	116 7194	10	SICHERUNGSSCHEIBE	LOCKING WASHER	RONDELLE SECURITE	ARANDELA SEGURIDAD	6 H 2203	
4	339 2273	1	ZENTRIERFLANSCH	CENTERING FLANGE	BRIDE DE CENTRAGE	BRIDA CENTRAJE	1434-19-01.04	
5	116 9479	1	WELLENDICHTRING	SHAFT SEAL	JOINT D'ARBRE	ANILLO HERMET.EJE	A 42X 55 X 7 H 645	01
6	116 9697	2	SICHERUNGSSCHEIBE	LOCKING WASHER	RONDELLE SECURITE	ARANDELA SEGURIDAD	16 H 2203	
7	111 1888	2	SECHSKANTSCHRAUBE	HEX.BOLT	VIS 6 PANS	TORNILLO HEXAGONAL	M16X 70 DIN 931-M 8.8 A4C	
8	116 7164	2	NUTMUTTER	GROOVED NUT	ECROU RAINURE	TUERCA RANURADA	M 45X1,5H 2174	
9	339 2275	2	SICHERUNGSBLECH	LOCKING PLATE	TOLE DE SECURITE	CHAPA SEGURIDAD	1434-19-01.09	
10	339 2276	1	ANTRIEB	DRIVE	COMMANDE	ACCIONAMIENTO	1434-19-01.10 B337,VOLLSTAENDIG	
11	339 2277	2	SICHERUNGSBLECH	LOCKING PLATE	TOLE DE SECURITE	CHAPA SEGURIDAD	1434-19-01.11	
12	116 8683	1	KEGELROLLENLAGER	TAP.ROLLER BEARING	ROULEM A ROUL CON	COJ.RODIL.CONICOS	45,3X 77,8X19,8 H 4450	01
13	339 2292	NB	ABSTANDRING	SPACER RING	BAGUE ECARTEMENT	ARO DISTANCIARIO	A=6,6 MM B355,WAHLWEISE POS.951-954	
14	116 8684	1	KEGELROLLENLAGER	TAP.ROLLER BEARING	ROULEM A ROUL CON	COJ.RODIL.CONICOS	57,5X 96,8X21 H 4450	01
15	339 2282	1	KEGELRAD	BEVEL GEAR	ENGREN CONIQUE	RUEDA CONICA	1434-19-01.20	
16	116 5836	1	KERNLOCHVERSCHLUSS	CORE HOLE PLUG	BOUCHON TROU DESS	CIERRE MACHO	B40 H 711	
17	339 2280	1	DECKEL	COVER	COUVERCLE	TAPA	1434-19-01.17	
18	111 8971	1	VERSCHLUSSSCHRAUBE	SCREW PLUG	BOUCHON FILETE	TAPON ROSCADO	AM18X1,5 DIN 7604 VZKC	
19	111 8713	1	DICHTRING	WASHER	BAGUE D'ETANCHEITE	ANILLO DE JUNTA	A 18 X 22 DIN 7603-CU	
22	116 8682	1	KEGELROLLENLAGER	TAP.ROLLER BEARING	ROULEM A ROUL CON	COJ.RODIL.CONICOS	44,5X 88,9X30,2 H 4450	01

22.09.80

Bild Pos.	Teile-Nr.	Stck-zahl	DEUTSCH	ENGLISH	FRANCAIS	ESPAÑOL	Nummer / Bemerkung	ETK
23	339 2304	SZ	BEILAGE	SHIM	CALE	SUPLEMENTO	1434-19-03.10	
24	339 2285	1	FLANSCHGEHAEUSE	FLANGE HOUSING	BOITE A BRIDE	CAJA BRIDA	1434-19-01.24	
25	116 8681	1	KEGELROLLENLAGER	TAP.ROLLER BEARING	ROULEM A ROUL CON	COJ.RODIL.CONICOS	44,5X 82,9X23,8 H 4450	01
26	339 2287	1	DICHTSCHEIBE	SEALING WASHER	RONDELLE D'ETANCH	ARANDELA HERMETIZ.	1434-19-01.26	01
27	116 5286	1	WELLENDICHRING	SHAFT SEAL	JOINT D'ARBRE	ANILLO HERMET.EJE	A 65X 85 X10 H 645	01
28	111 8098	2	PASSFEDER	KEY	CLAVETTE ENCASTREE	LENGUETA AJUSTE	A12X 8X 36 DIN 6885	
29	339 2288	1	RIEMENSCHLEIBE	BELT PULLEY	POULIE A COURROIE	POLEA CORREA	1434-19-01.29	
31	116 7261	1	SCHLEIBE	WASHER/DISC/PLATE	RONDELLE/DISQUE	DISCO	35 X54X2 H 2308	
32	121 6055	1	SICHERUNGSBLECH	LOCKING PLATE	TOLE DE SECURITE	CHAPA SEGURIDAD	2 250 C 1	
33	116 7161	1	NUTMUTTER	GROOVED NUT	ECROU RAINURE	TUERCA RANURADA	M 35X1,5H 2174	
34	339 0428	1	ENTLUEFTUNGSVENTIL	BREATHING VALVE	SOUP DEGAGEMENT D'AIR	VALV.PRGA.AIRE	1155-19-03.10	
35	111 2538	4	SECHSKANTSCHRAUBE	HEX.BOLT	VIS 6 PANS	TORNILLO HEXAGONAL	M12X 35 DIN 933-M 8.8-A4C	
36	116 9695	4	SICHERUNGSSCHLEIBE	LOCKING WASHER	RONDELLE SECURITE	ARANDELA SEGURIDAD	12 H 2203	
37	110 3316	6	SECHSKANTSCHRAUBE	HEX.BOLT	VIS 6 PANS	TORNILLO HEXAGONAL	M6X16DIN933-8.8-A4C	
951	339 2293	NB	ABSTANDRING	SPACER RING	BAGUE ECARTEMENT	ARO DISTANCIARIO	1434-19-02.04 A=6,7 MM	
952	339 2294	NB	ABSTANDRING	SPACER RING	BAGUE ECARTEMENT	ARO DISTANCIARIO	1434-19-02.05 A=6,8 MM	
953	339 2295	NB	ABSTANDRING	SPACER RING	BAGUE ECARTEMENT	ARO DISTANCIARIO	1434-19-02.06 A=6,9 MM	
954	339 2296	NB	ABSTANDRING	SPACER RING	BAGUE ECARTEMENT	ARO DISTANCIARIO	1434-19-02.07 A=7,0 MM	

22.09.80



RIEMENSCHLEIBENANTRIEB
20 HP BELT PULLEY
MECANISME POULIE DE BATTAGE
ACCIONAMIENTO DE POLEA PARA

15 kW

1424 - 19 500 5116

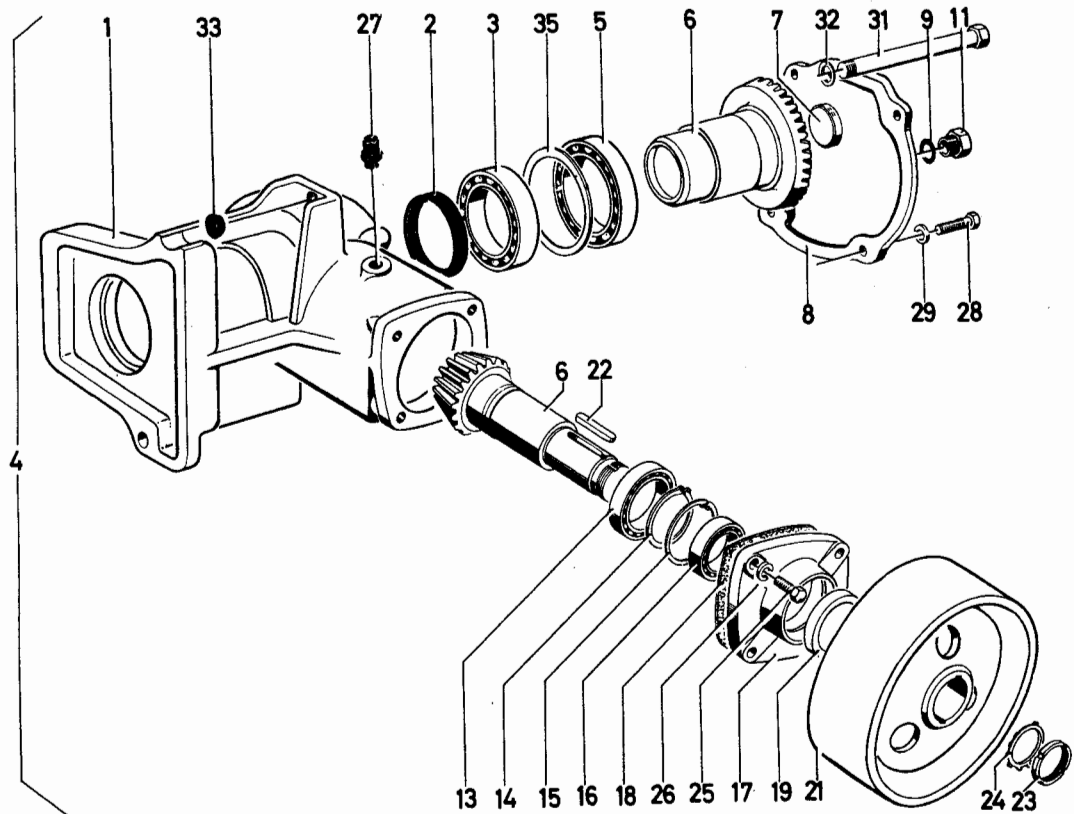


Bild Pos.	Teile-Nr.	Stk-zahl	DEUTSCH	ENGLISH	FRANCAIS	ESPANOL	1424-19 500 5116	Nummer / Bemerkung	ETK
1	339 2002	1	GEHAUSE	HOUSING/CASE	CARTER/BOITIER	CAJA/BLOQUE/CUERPO	1424-19-01.01		
2	116 0678	1	WELLENDICHTRING	SHAFT SEAL	JOINT D'ARBRE	ANILLO HERMET.EJE	A 45X 68 X10 H 2940-NI		01
3	110 8981	1	RILLENKUGELLAGER	BALL BEARING	ROUL RAINURE BILLE	COJ.BOLAS FIJO	6009 DIN 625		01
4	339 2004	1	ANTRIEB	DRIVE	COMMANDE	ACCIONAMIENTO	1424-19-01.10 B337, VOLLSTAENDIG		
5	110 9072	1	RILLENKUGELLAGER	BALL BEARING	ROUL RAINURE BILLE	COJ.BOLAS FIJO	6210 DIN 625		01
6	231 6983	1	KEGELTRIEB	BEVEL DRIVE	COUPLE CONIQUE	GRUPO CONICO	1424-19-01.30		
7	116 5836	1	KERNLOCHVERSCHLUSS	CORE HOLE PLUG	BOUCHON TROU DESS	CIERRE MACHO	B40 H 711		
8	339 0433	1	DECKEL	COVER	COUVERCLE	TAPA	1155-19-07.06		
9	111 8713	1	DICHTRING	WASHER	BAGUE D'ETANCHEITE	ANILLO DE JUNTA	A 18 X 22 DIN 7603-CU		
11	111 8970	1	VERSCHLUSSSCHRAUBE	SCREW PLUG	BOUCHON FILETE	TAPON ROSCADO	AM18X1,5 DIN 7604		
13	110 9129	1	RILLENKUGELLAGER	BALL BEARING	ROUL RAINURE BILLE	COJ.BOLAS FIJO	6307 DIN 625		01
14	110 7748	1	SICHERUNGSRING	CIRCLIP	CIRCLIP	CIRCLIP	35X1,5 DIN 471		
15	110 7844	1	SICHERUNGSRING	CIRCLIP	CIRCLIP	CIRCLIP	62X2 DIN 472		
16	110 9121	1	RILLENKUGELLAGER	BALL BEARING	ROUL RAINURE BILLE	COJ.BOLAS FIJO	6305 DIN 625		01
17	339 0419	1	LAGERDECKEL	BEARING CAP	CHAPEAU DE PALIER	TAPA SOPORTE	1155-19-01.02		
18	339 0427	SZ	BEILAGE	SHIM	CALE	SUPLEMENTO	1155-19-02.10		
19	116 0770	1	WELLENDICHTRING	SHAFT SEAL	JOINT D'ARBRE	ANILLO HERMET.EJE	A 40X 62 X12 H 2940-NI		01
21	339 2007	1	RIEMENSCHLEIBE	BELT PULLEY	POULIE A COURROIE	POLEA CORREA	1424-19-01.21		
22	111 8015	2	PASSFEDER	KEY	CLAVETTE ENCASTREE	LENGUETA AJUSTE	A 8X 5X 36 DIN 6885		
23	116 7158	1	NUTMUTTER	GROOVED NUT	ECROU RAINURE	TUERCA RANURADA	M 24X1,5H 2174		
24	112 0660	1	SICHERUNGSBLECH	LOCKING PLATE	TOLE DE SECURITE	CHAPA SEGURIDAD	A 24DIN70952		

22.09.80

Bild Pos.	Teile-Nr.	Stck-zahl	DEUTSCH	ENGLISH	FRANCAIS	ESPANOL	Nummer / Bemerkung	ETK
25	111 2333	4	SECHSKANTSCHRAUBE	HEX.BOLT	VIS 6 PANS	TORNILLO HEXAGONAL	M 8X 25 DIN 933- 8.8-A4C	
26	110 2799	4	FEDERRING	SPRING LOCKWASHER	RONDELLE GROWER	ARANDELA ELASTICA	A 8 DIN 128 A4C	
27	339 0428	1	ENTLUEFTUNGSVENTIL	BREATHER VALVE	SOUP DEGAGEM D'AIR	VALV.PRGA.AIRE	1155-19-03.10	
28	111 2258	4	SECHSKANTSCHRAUBE	HEX.BOLT	VIS 6 PANS	TORNILLO HEXAGONAL	M 6X 18 DIN 933- 8.8-A4C	
29	110 2797	4	FEDERRING	SPRING LOCKWASHER	RONDELLE GROWER	ARANDELA ELASTICA	A 6 DIN 128 A4C	
31	111 1960	2	SECHSKANTSCHRAUBE	HEX.BOLT	VIS 6 PANS	TORNILLO HEXAGONAL	M16X 160 DIN 931-M 8.8 A4C	
32	110 7558	2	SCHEIBE	WASHER/DISC/PLATE	RONDELLE/DISQUE	DISCO	17DIN433-STA4C	
33	116 5997	2	RUNDGUMMIRING	O-SEAL	ANNEAU TORIQUE	ANILLO GOMA REDOND	12 X 4 H 721	01
35	339 0425	NB	PASSRING	SHIM	BAGUE D'AJUSTAGE	ANILLO AJUSTE	1155-19-01.08 A=5,3 MM B355,WAHLWEISE POS.950-956	
950	339 2009	NB	PASSRING	SHIM	BAGUE D'AJUSTAGE	ANILLO AJUSTE	1424-19-02.02 A=5.4MM	
951	339 2010	NB	PASSRING	SHIM	BAGUE D'AJUSTAGE	ANILLO AJUSTE	1424-19-02.03 A=5.5MM	
952	339 2011	NB	PASSRING	SHIM	BAGUE D'AJUSTAGE	ANILLO AJUSTE	1424-19-02.04 A=5.6MM	
953	339 2013	NB	PASSRING	SHIM	BAGUE D'AJUSTAGE	ANILLO AJUSTE	1424-19-02.05 A=5.7MM	
954	339 2015	NB	PASSRING	SHIM	BAGUE D'AJUSTAGE	ANILLO AJUSTE	1424-19-02.06 A=5.8MM	
955	339 2016	NB	PASSRING	SHIM	BAGUE D'AJUSTAGE	ANILLO AJUSTE	1424-19-02.07 A=5.9MM	
956	339 2017	NB	PASSRING	SHIM	BAGUE D'AJUSTAGE	ANILLO AJUSTE	1424-19-02.08 A=6.0MM	
							22.09.80	

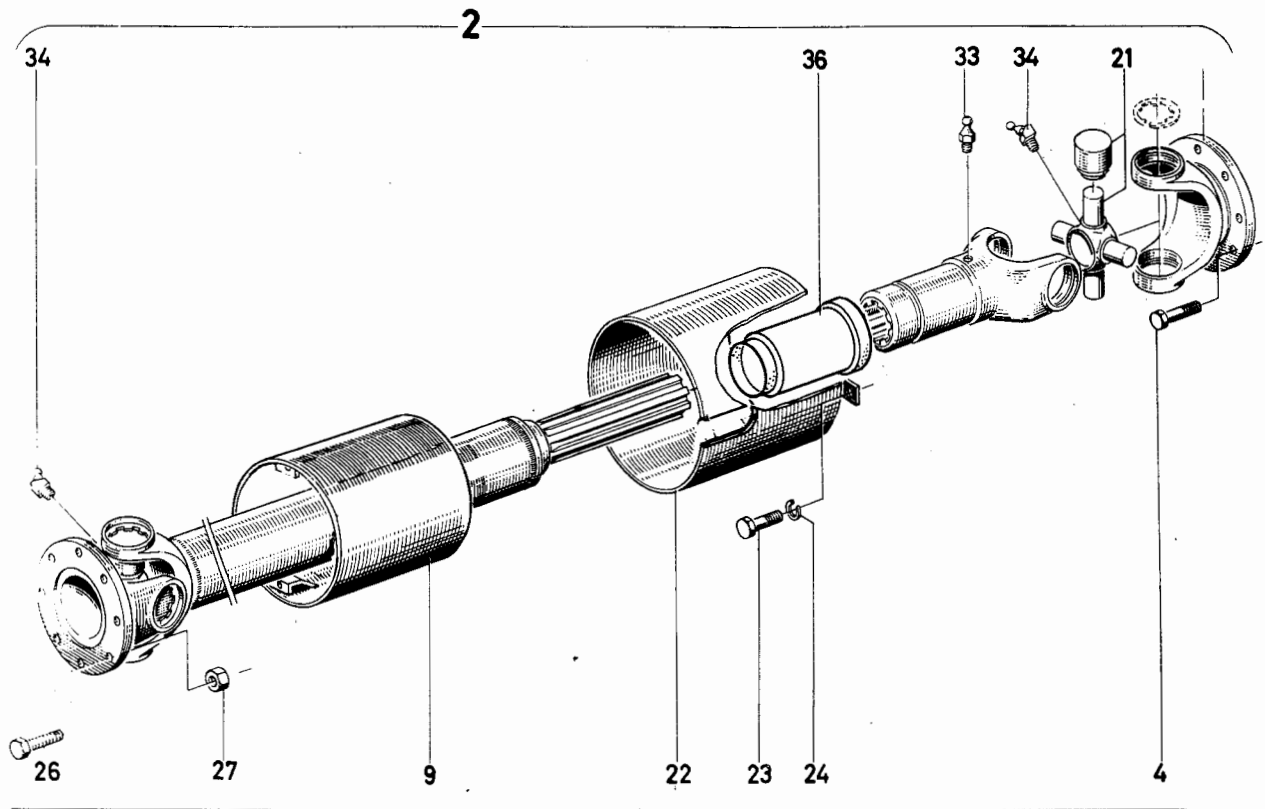


Bild Pos.	Teile-Nr.	Stck-zahl	DEUTSCH	ENGLISH	FRANCAIS	ESPAÑOL	1005-21 500 5117 Nummer / Bemerkung	ETK
2	230 9759	1	GELENKWELLE	JOINT SHAFT	ARBRE A CARDAN	EJE ARTICULADO		
4	112 7039	6	SECHSKANTSCHRAUBE	HEX.BOLT	VIS 6 PANS	TORNILLO HEXAGONAL	M8X18DIN933-10.9A4C	
9	231 5612	1	GELENKWELLENSCHUTZ	SHAFT PROTECTION	GARDE ARBRE CARDAN	PROTECT.CARDAN	B346,VORN	
21	238 6548	2	GELENKKREUZ	UNIVERSAL JOINT	CROISILLON DE JT	CRUCETA ARTICUL.	B337,VOLLSTAENDIG	
22	232 5568	1	GELENKWELLENSCHUTZ	SHAFT PROTECTION	GARDE ARBRE CARDAN	PROTECT.CARDAN	B150,HINTEN	
23	111 2240	3	SECHSKANTSCHRAUBE	HEX.BOLT	VIS 6 PANS	TORNILLO HEXAGONAL	M 6X 12 DIN 933- 8.8-A4C	
24	110 2797	3	FEDERRING	SPRING LOCKWASHER	RONDILLE GROWER	ARANDELA ELASTICA	A 6 DIN 128 A4C	
26	232 6052	6	SECHSKANTSCHRAUBE	HEX.BOLT	VIS 6 PANS	TORNILLO HEXAGONAL		
27	113 7014	6	SECHSKANTMUTTER	HEX.NUT	ECROU 6 PANS	TUERCA HEXAGONAL	M 8X1 DIN 985- 8 A4C	
29	230 6850	1	GELENK	JOINT/HINGE	JOINT/ARTICULATION	ARTICULAC.		
31	230 6852	2	GELENKFLANSCH	JOINT FLANGE	FLASQUE D'ARTICUL	BRIDA ARTICULAC.		
32	238 1184	1	NABENGELENK	HUB JOINT	ARTICULATION MOYEU	ARTICULACION CUBO		
33	112 0694	1	KEGELSCHIERNIPPEL	LUBE FITTING	GRAISSEUR CONIQUE	ENGRASADOR CONICO	AM10X1 DIN71412	
34	112 0700	2	KEGELSCHIERNIPPEL	LUBE FITTING	GRAISSEUR CONIQUE	ENGRASADOR CONICO	CM 8X1 DIN71412	
35	230 6856	1	PROFILSCHUTZ	SECTION GUARD	PATIN DE GARDE	PROTECC.PERFIL		
36	238 6976	1	WELLENSCHUTZHUELSE	SHAFT SLEEVE	GAINE PROTECTRICE	CASQ.PROTEC.EJE		

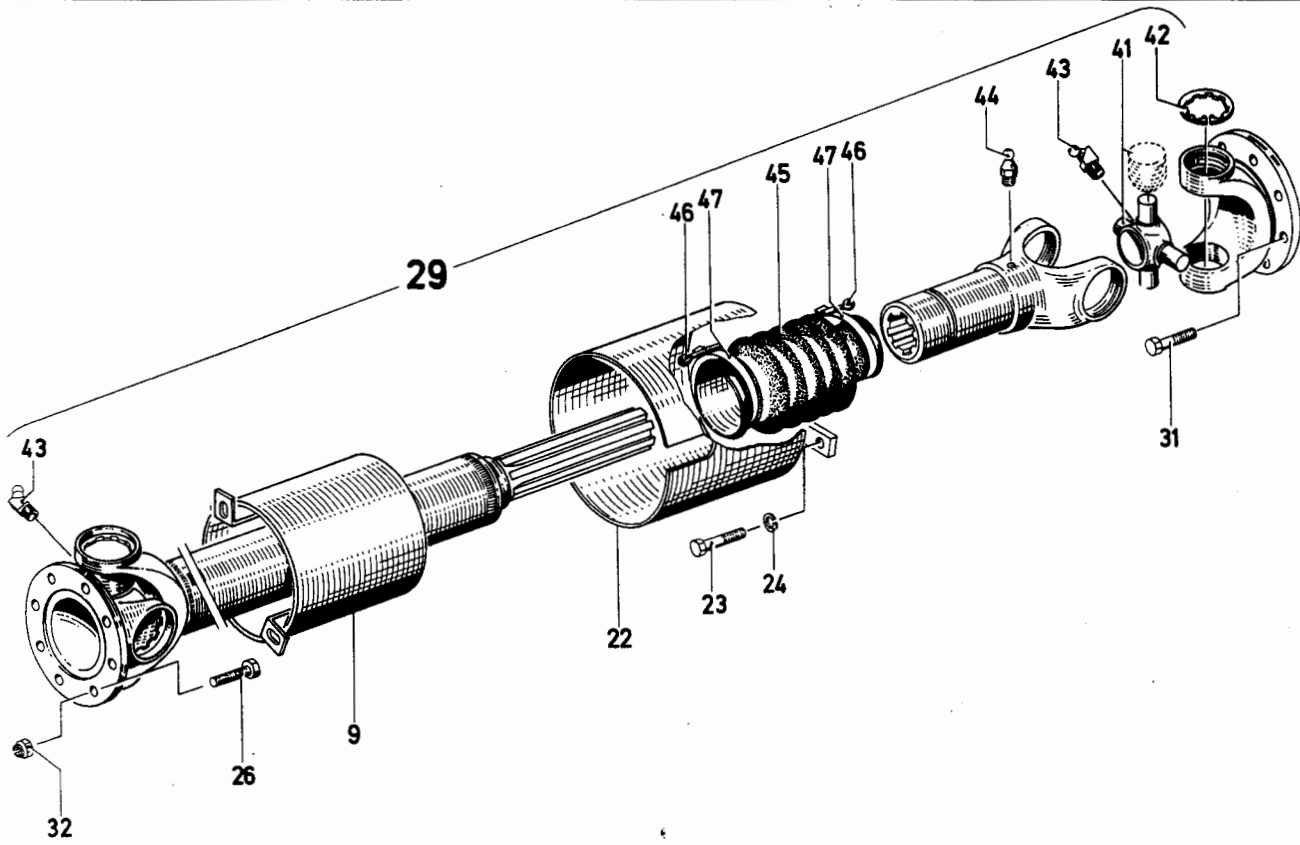


Bild Pos.	Teile-Nr.	Stck-zahl	DEUTSCH	ENGLISH	FRANCAIS	ESPAÑOL	Nummer / Bemerkung	ETK
9	231 5612	1	GELENKWELLENSCHUTZ	SHAFT PROTECTION	GARDE ARBRE CARDAN	PROTECT.CARDAN		
22	232 5568	1	GELENKWELLENSCHUTZ	SHAFT PROTECTION	GARDE ARBRE CARDAN	PROTECT.CARDAN		
23	111 2240	3	SECHSKANTSCHRAUBE	HEX.BOLT	VIS 6 PANS	TORNILLO HEXAGONAL	M6X12DIN933-8.8-A4C	
24	110 2797	3	FEDERRING	SPRING LOCKWASHER	RONDELLE GROWER	ARANDELA ELASTICA	A6DIN128A4C	
26	232 6052	6	SECHSKANTSCHRAUBE	HEX.BOLT	VIS 6 PANS	TORNILLO HEXAGONAL		
29	238 6565	1	GELENKWELLE	JOINT SHAFT	ARBRE A CARDAN	EJE ARTICULADO		
31	112 7039	6	SECHSKANTSCHRAUBE	HEX.BOLT	VIS 6 PANS	TORNILLO HEXAGONAL	M8X18DIN933-10.9A4C	
32	113 7014	6	SICHERUNGSMUTTER	LOCKING NUT	ECROU D'ARRET	TUERCA AFIANZADORA	VM8X1DIN980-10A4CGEWACHST	
41	238 6635	2	ZAPFENKREUZ	SPIDER	CROISILLON	CRUCETA PIVOTES		
42	110 7817	8	SICHERUNGSRING	CIRCLIP	CIRCLIP	CIRCLIP	30X1,2DIN472	
43	116 8224	2	KEGELSCHMIERNIPPEL	LUBE FITTING	GRAISSEUR CONIQUE	ENGRASADOR CONICO	SA6H3360	
44	116 8225	1	KEGELSCHMIERNIPPEL	LUBE FITTING	GRAISSEUR CONIQUE	ENGRASADOR CONICO	SA8H3360	
45	238 6636	1	FALTENBALG	BELLOWS	SOUFFLET	FUELLE		01
46	116 6346	2	SCHLAUCHBINDER	HOSE FASTENER	ATTACHE RUBAN	ATAMANGUERA	CH735	
47	116 6347	MTR	SCHLAUCHBAND	HOSE STRAP	RUBAN SERRAGE	CINTA ATAMANGUERA	D5,5H735 340 MM, 455 MM	



ANTRIEBSWELLE
DRIVE SHAFT
ARBRES D'ENTRAINEMENT
EJES DE ACCIONAMIENTO

1005-22 500 2978

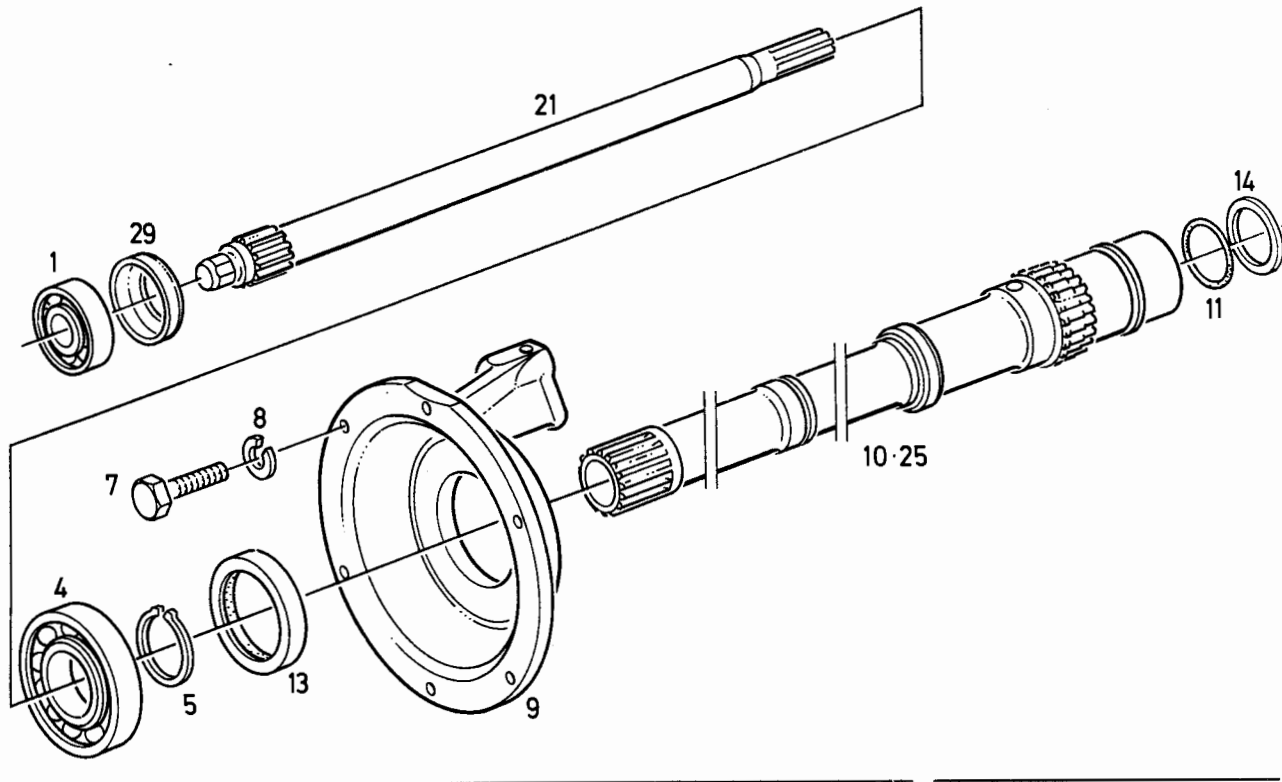


Bild Pos.	Teile-Nr.	Stückzahl	DEUTSCH	ENGLISH	FRANCAIS	ESPAÑOL	Nummer / Bemerkung	ETK
1	113 6432	1	RILLENKUGELLAGER	BALL BEARING	ROUL RAINURE BILLE	COJ.BOLAS FIJO	6304-2RS1 DIN 625	01
4	238 5441	1	RILLENKUGELLAGER	BALL BEARING	ROUL RAINURE BILLE	COJ.BOLAS FIJO		01
5	110 7758	1	SICHERUNGSRING	CIRCLIP	CIRCLIP	CIRCLIP	42X1,75DIN471	
7	111 2264	6	SECHSKANTSCHRAUBE	HEX.BOLT	VIS 6 PANS	TORNILLO HEXAGONAL	M6X20DIN933-8.8-A4C	
8	110 2797	6	FEDERRING	SPRING LOCKWASHER	RONDELLE GROWER	ARANDELA ELASTICA	A6DIN128A4C	
9	430 4774	1	DECKEL	COVER	COUVERCLE	TAPA		
10	430 5298	1	ANTRIEBSHOHLWELLE	DRIVE QUILL	ARBRE CREUX	EJE MOTRIZ HUECO	B320,UEBER 25 KM/H	
11	116 7379	1	RUNDDICHTRING	O-SEAL	ANNEAU TORIQUE	ANILLO JUNTA REDON	40X3H2927	01
13	117 2762	1	WELLENDICHTRING	SHAFT SEAL	JOINT D'ARBRE	ANILLO HERMET.EJE	RS55X72X10H2940-NI	01
14	431 5608	NB	BEILAGE	SHIM	CALE	SUPLEMENTO	A=0,3 MM B355,WAHLWEISE POS.950-955	
21	230 5456	1	ANTRIEBSWELLE	DRIVE SHAFT	ARBRE DE COMMANDE	EJE MOTRIZ		
25	231 1404	1	ANTRIEBSWELLE	DRIVE SHAFT	ARBRE DE COMMANDE	EJE MOTRIZ		
29	238 5450	1	BUNDRING	COLLAR RING	BAGUE A COLLET	ARO COLLARIN		01
950	431 5609	NB	BEILAGE	SHIM	CALE	SUPLEMENTO	A=0,5 MM	
951	431 5611	NB	BEILAGE	SHIM	CALE	SUPLEMENTO	A=0,8 MM	
952	431 5612	NB	BEILAGE	SHIM	CALE	SUPLEMENTO	A=1,1 MM	
953	431 5613	NB	BEILAGE	SHIM	CALE	SUPLEMENTO	A=1,4 MM	
954	431 5614	NB	BEILAGE	SHIM	CALE	SUPLEMENTO	A=1,7 MM	
955	431 5615	NB	BEILAGE	SHIM	CALE	SUPLEMENTO	A=2,0 MM	

1022

22.09.80

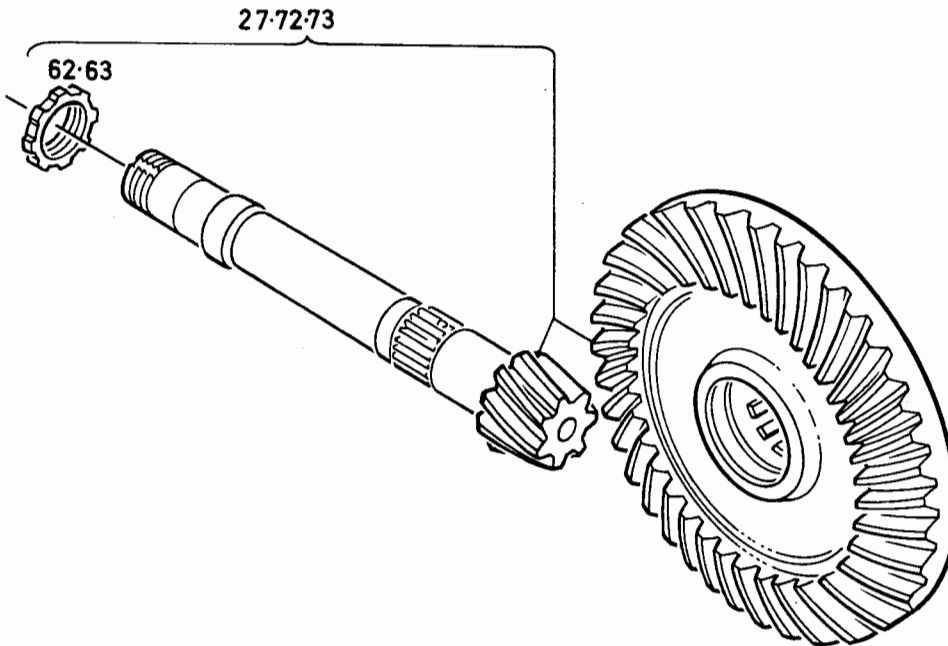


Bild Pos.	Teile-Nr.	Stck-zahl	DEUTSCH	ENGLISH	FRANCAIS	ESPANOL	1446-23 501 7161 Nummer / Bemerkung	ETK
27	231 6150	1	KEGELRADSATZ	BEVEL DRIVE	COUPLE CONIQUE	JGO.RDAS.CONICAS	B039, BEI AUSFUEHRUNG MIT WEGZAPFWELLE	
62	121 6035	1	NUTMUTTER	GROOVED NUT	ECROU RAINURE	TUERCA RANURADA	2 174 B 35 B367, ZU POS.72	
63	121 6033	1	NUTMUTTER	GROOVED NUT	ECROU RAINURE	TUERCA RANURADA	2174A6 B367, ZU POS.73	
72	232 9624	1	KEGELRADSATZ	BEVEL DRIVE	COUPLE CONIQUE	JGO.RDAS.CONICAS	TW 50,1 VAR.-S- Z=34:7	
73	238 5951	1	KEGELRADSATZ	BEVEL DRIVE	COUPLE CONIQUE	JGO.RDAS.CONICAS	TW 50,3 Z=34:7 B320, UEBER 25 KM/H	

22.09.80

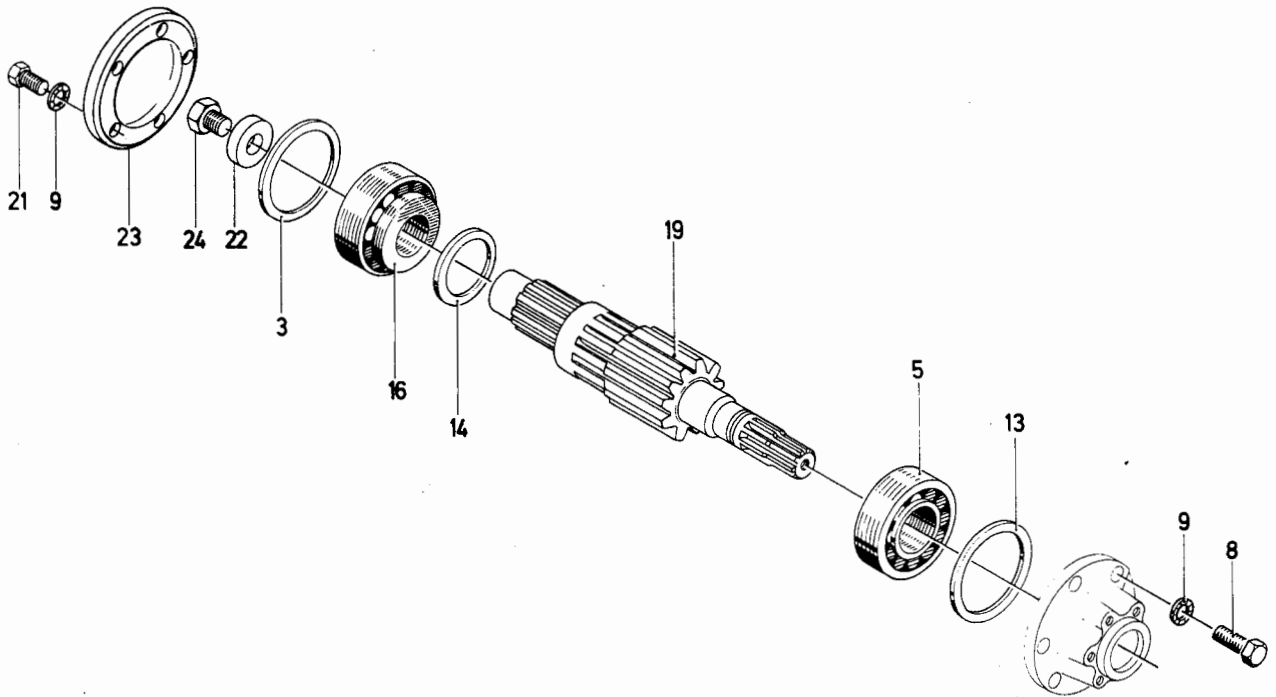


Bild Pos.	Teile-Nr.	Stck-zahl	DEUTSCH	ENGLISH	FRANCAIS	ESPAÑOL	1446-23 502 8227	Nummer / Bemerkung	ETK
3	339 2503	NB	BEILAGE	SHIM	CALE	SUPLEMENTO		A=2,0 MM. B355, WAHLWEISE POS. 950-955	
5	110 1339	1	KEGELROLLENLAGER	TAP. ROLLER BEARING	ROULEM A ROUL CON	COJ. RODIL. CONICOS		32310ADIN720	01
8	111 2326	6	SECHSKANTSCHRAUBE	HEX. BOLT	VIS 6 PANS	TORNILLO HEXAGONAL		M8X22DIN933-8.8-A4C	
9	116 9689	12	SKT. SCHWEISSMUTTER	WELDING NUT	ECROU 6 PANS SOUDE	TUERCA HEX. SOLDAD.		8H2203	
13	230 1026	NB	BEILAGE	SHIM	CALE	SUPLEMENTO		A=2,5 MM B355, WAHLWEISE POS. 956-959	
14	231 3566	1	ZWISCHENRING	INTERMEDIATE RING	BAGUE INTERMED.	ANILLO INTERMEDIO			
16	339 3040	1	KEGELROLLENLAGER	TAP. ROLLER BEARING	ROULEM A ROUL CON	COJ. RODIL. CONICOS			01
19	237 8902	1	ZWISCHENWELLE	INTERMEDIATE SHAFT	ARBRE INTERM.	EJE INTERMEDIO		Z=11/57	
21	111 2333	6	SECHSKANTSCHRAUBE	HEX. BOLT	VIS 6 PANS	TORNILLO HEXAGONAL		M8X25DIN933-8.8-A4C	
22	238 4207	1	DRUCKSCHEIBE	THRUST PLATE	RONDELLE DE BUTEE	ARANDELA PRESION			
23	238 4208	1	DECKEL	COVER	COUVERCLE	TAPA			
24	111 2612	1	SECHSKANTSCHRAUBE	HEX. BOLT	VIS 6 PANS	TORNILLO HEXAGONAL		M14X35DIN933-M10.9A4C	
950	339 2504	NB	BEILAGE	SHIM	CALE	SUPLEMENTO		A=2,1 MM	
951	339 2505	NB	BEILAGE	SHIM	CALE	SUPLEMENTO		A=2,2 MM.	
952	339 2508	NB	BEILAGE	SHIM	CALE	SUPLEMENTO		A=2,5 MM.	
953	339 2511	NB	BEILAGE	SHIM	CALE	SUPLEMENTO		A=2,8 MM	
954	339 2513	NB	BEILAGE	SHIM	CALE	SUPLEMENTO		A=3,0 MM.	

22.09.80

Bild Pos.	Teile-Nr.	Stck- zahl	DEUTSCH	ENGLISH	FRANCAIS	ESPAÑOL	Nummer / Bemerkung	ETK
955	339 2522	NB	BEILAGE	SHIM	CALE	SUPLEMENTO	A=5,5 MM.	
956	230 1028	NB	BEILAGE	SHIM	CALE	SUPLEMENTO	A=2,7 MM.	
957	230 1030	NB	BEILAGE	SHIM	CALE	SUPLEMENTO	A=2,9 MM.	
958	230 1033	NB	BEILAGE	SHIM	CALE	SUPLEMENTO	A=3,2 MM	
959	230 1040	NB	BEILAGE	SHIM	CALE	SUPLEMENTO	A=3,9 MM	

22.09.80

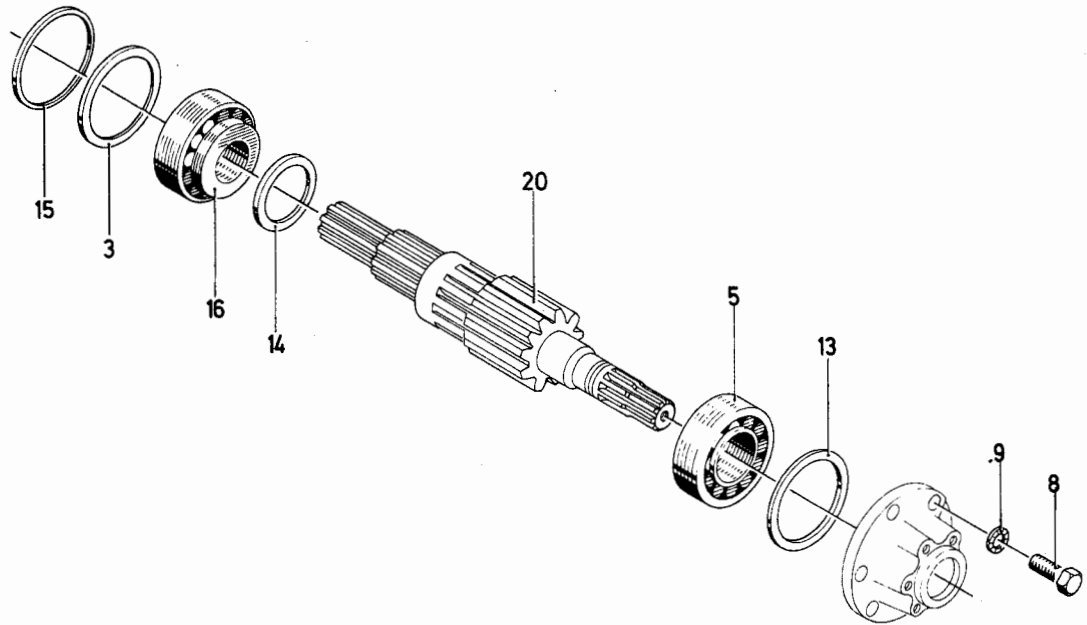


Bild Pos.	Teile-Nr.	Stückzahl	DEUTSCH	ENGLISH	FRANCAIS	ESPAÑOL	Nummer / Bemerkung	ETK
3	339 2503	NB	BEILAGE	SHIM	CALE	SUPLEMENTO	A=2,0 MM B355, WAHLW. POS. 15 + 950-954	
5	110 1339	1	KEGELROLLENLAGER	TAP.ROLLER BEARING	ROULEM A ROUL CON	COJ.RODIL.CONICOS	32310ADIN720	01
8	111 2326	6	SECHSKANTSCHRAUBE	HEX.BOLT	VIS 6 PANS	TORNILLO HEXAGONAL	M8X22DIN933-8.8-A4C	
9	116 9689	6	SKT.SCHWEISSMUTTER	WELDING NUT	ECROU 6 PANS SOUDE	TUERCA HEX.SOLDAD.	8H2203	
13	230 1026		BEILAGE	SHIM	CALE	SUPLEMENTO	A=2,5 MM B355, WAHLWEISE POS. 955-958	
14	231 3566	1	ZWISCHENRING	INTERMEDATE RING	BAGUE INTERMED.	ANILLO INTERMEDIO		
15	339 2522	NB	BEILAGE	SHIM	CALE	SUPLEMENTO	A=5,5 MM B355, WAHLW. POS. 3+950-954	
16	339 3040	1	KEGELROLLENLAGER	TAP.ROLLER BEARING	ROULEM A ROUL CON	COJ.RODIL.CONICOS		01
20	237 8920	1	ZWISCHENWELLE	INTERMEDIATE SHAFT	ARBRE INTERM.	EJE INTERMEDIO	Z=11/57	
950	339 2504	NB	BEILAGE	SHIM	CALE	SUPLEMENTO	A=2,1 MM.	
951	339 2505		BEILAGE	SHIM	CALE	SUPLEMENTO	A=2,2 MM.	
952	339 2508		BEILAGE	SHIM	CALE	SUPLEMENTO	A=2,5 MM.	
953	339 2511		BEILAGE	SHIM	CALE	SUPLEMENTO	A=2,8 MM.	
954	339 2513		BEILAGE	SHIM	CALE	SUPLEMENTO	A=3,0 MM.	
955	230 1028		BEILAGE	SHIM	CALE	SUPLEMENTO	A=2,7 MM.	

Bild Pos.	Teile-Nr.	Stck- zahl	DEUTSCH	ENGLISH	FRANCAIS	ESPANOL	Nummer / Bemerkung	ETK
956	230 1030		BEILAGE	SHIM	CALE	SUPLEMENTO	A=2,9 MM.	
957	230 1033	NB	BEILAGE	SHIM	CALE	SUPLEMENTO	A=3,2 MM.	
958	230 1040	NB	BEILAGE	SHIM	CALE	SUPLEMENTO	A=3,9 MM.	

22.09.80

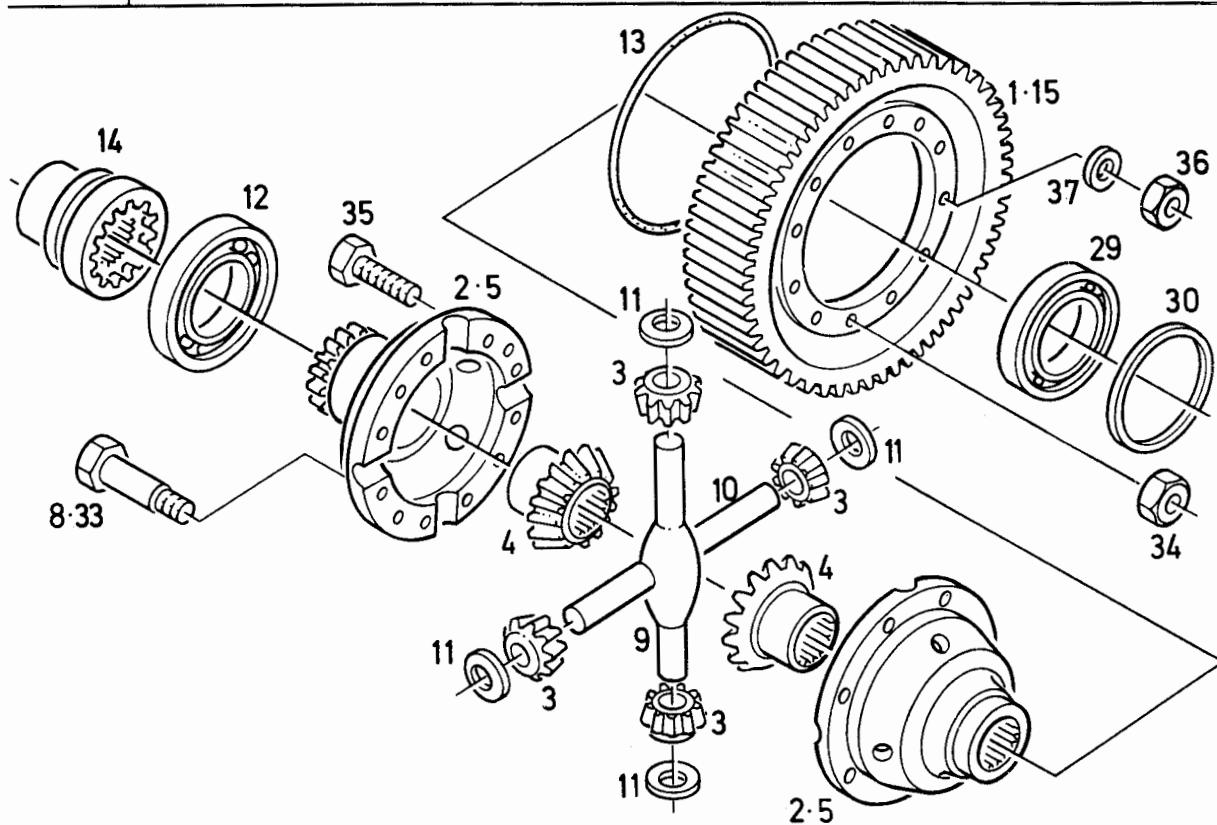


Bild Pos.	Teile-Nr.	Stck-zahl	DEUTSCH	ENGLISH	FRANCAIS	ESPAÑOL	Nummer / Bemerkung	ETK
1	237 8901	1	ZAHNRAD	GEAR	ROUE DENTEE	RUEDA DENTADA	Z=57 B027, BIS FAHRGESTELL-NO 7554/2339; 7557/5543 B004, AB FAHRGESTELL-NO 7554/2340; 7557/5544 POS. 15	
2	238 4876	1	DIFFER. GEHAEUSE	DIFF. CASE	CARTER DU DIFFER	CAJA DIFERENCIAL	B027, BIS FAHRGESTELL-NO 7554/2339; 7557/5543 B004, AB FAHRGESTELL-NO 7554/2340; 7557/5544 POS. 5	
3	231 7066	1	KEGELRAD	BEVEL GEAR	ENGREN CONIQUE	RUEDA CONICA		
4	230 0737	2	KEGELRAD	BEVEL GEAR	ENGREN CONIQUE	RUEDA CONICA		
5	432 2321	1	DIFFER. GEHAEUSE	DIFF. CASE	CARTER DU DIFFER	CAJA DIFERENCIAL		
8	113 3862	12	SECHSKANTSCHRAUBE	HEX. BOLT	VIS 6 PANS	TORNILLO HEXAGONAL	M12X1,5X60DIN960-M10.9A4C	
9	339 2531	1	KREUZZAPFEN	SPIDER	TENON EN CROIX	MUNON CRUCETA		
10	339 2533	1	KREUZZAPFEN	SPIDER	TENON EN CROIX	MUNON CRUCETA		
11	231 7068	4	ANLAUFSCHLEIBE	STOP WASHER	DISQUE BUTEE	ARANDELA TOPE		
12	110 2043	1	KEGELROLLENLAGER	TAP. ROLLER BEARING	ROULEM A ROUL CON	COJ. RODIL. CONICOS	32019XDIN720	01
13	116 7403	1	RUNDGUMMING	O-SEAL	ANNEAU TORIQUE	ANILLO GOMA REDOND	180X8H2927-SGB	01
14	231 1811	1	KUPPLUNGSMUFFE	CLUTCH SLEEVE	MANCHON COUPLEUR	MANGUITO ACOPLAM.		
15	432 2304	1	ZAHNRAD	GEAR	ROUE DENTEE	RUEDA DENTADA	Z=57	
29	121 4887	1	KEGELROLLENLAGER	TAP. ROLLER BEARING	ROULEM A ROUL CON	COJ. RODIL. CONICOS		01
30	238 1253	NB	BEILAGE	SHIM	CALE	SUPLEMENTO	A=1,4 MM B355, WAHLWEISE POS. 950-957	

Bild Pos.	Teile-Nr.	Stck-zahl	DEUTSCH	ENGLISH	FRANCAIS	ESPAÑOL	Nummer / Bemerkung	ETK
33	121 4989	8	SKT.PASSSCHRAUBE	FITTED BOLT	VIS AJUST 6 PANS	TORN.HEX.CALIBR.		
34	113 5926	8	SECHSKANTMUTTER	HEX.NUT	ECROU 6 PANS	TUERCA HEXAGONAL	M12X1,5DIN934-M10A4C	
35	116 6890	4	SECHSKANTSCHRAUBE	HEX.BOLT	VIS 6 PANS	TORNILLO HEXAGONAL	M14X1,5X70H803-10.9	
36	110 0169	4	SECHSKANTMUTTER	HEX.NUT	ECROU 6 PANS	TUERCA HEXAGONAL	M14X1,5DIN934-M10A4C	
37	238 4224	4	SCHEIBE	WASHER/DISC/PLATE	RONDELLE/DISQUE	DISCO		
950	238 1255	NB	BEILAGE	SHIM	CALE	SUPLEMENTO	A=1,6 MM.	
951	238 1257	NB	BEILAGE	SHIM	CALE	SUPLEMENTO	A=1,8 MM.	
952	238 1259	NB	BEILAGE	SHIM	CALE	SUPLEMENTO	A=2,0 MM.	
953	238 1261	NB	BEILAGE	SHIM	CALE	SUPLEMENTO	A=2,2 MM.	
954	238 1263	NB	BEILAGE	SHIM	CALE	SUPLEMENTO	A=2,4 MM.	
955	238 1265	NB	BEILAGE	SHIM	CALE	SUPLEMENTO	A=2,6 MM.	
956	238 1267	NB	BEILAGE	SHIM	CALE	SUPLEMENTO	A=2,8 MM	
957	238 1269	NB	BEILAGE	SHIM	CALE	SUPLEMENTO	A=3,0 MM.	

22.09.80

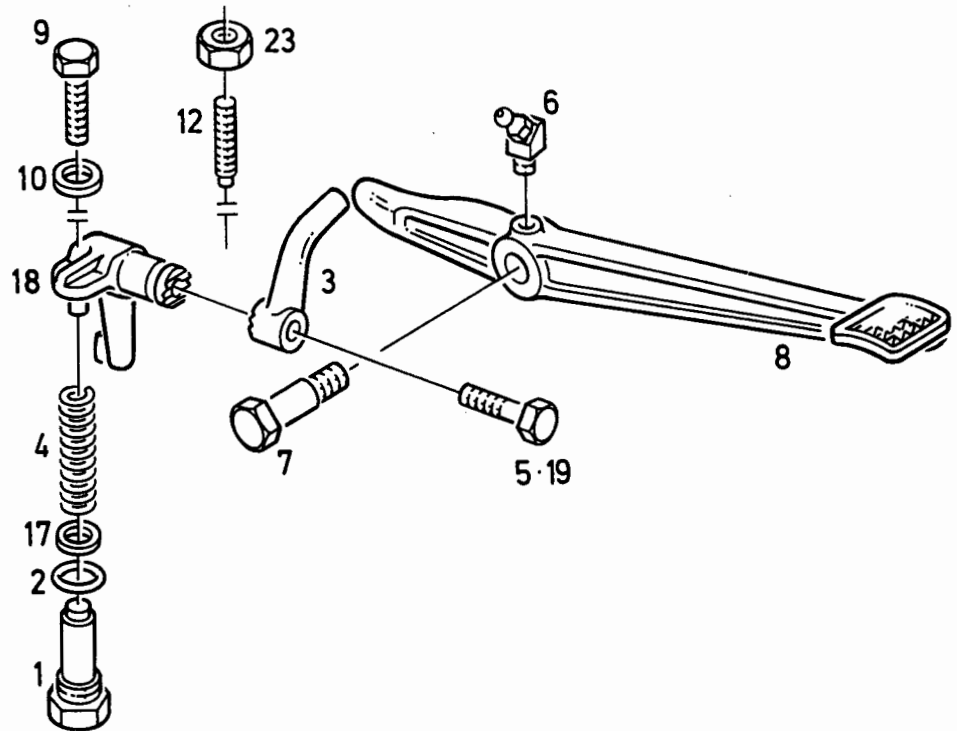
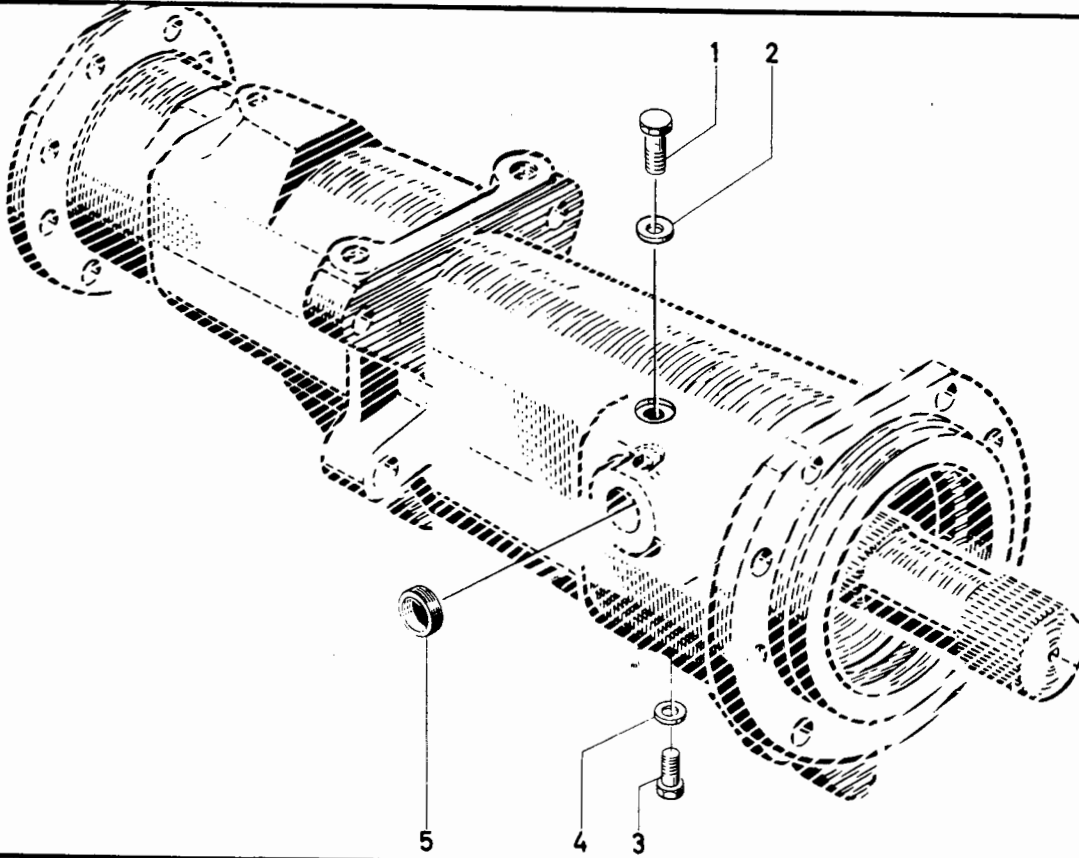


Bild Pos.	Teile-Nr.	Stck-zahl	DEUTSCH	ENGLISH	FRANCAIS	ESPAÑOL	1445-25 500 6254 Nummer / Bemerkung	ETK
1	339 2540	1	SECHSKANTSCHRAUBE	HEX.BOLT	VIS 6 PANS	TORNILLO HEXAGONAL	1445-25-01.02	
2	111 8737	1	DICHTRING	WASHER	BAGUE D'ETANCHEITE	ANILLO DE JUNTA	A 22 X 27 DIN 7603-CU	
3	238 5462	1	UMLENKHEBEL	REVERSING LEVER	LEVIER DE RENVOI	PALANCA INVERSION	B042, BEI ERSTMALIGEM ERSATZ BIS FAHRGESTELL-NO POS.12,18,19+23 MITLIEF.	
4	338 7604	1	SCHRAUBENFEDER	HELICAL SPRING	RESSORT A BOUDIN	RESORTE HELICOIDAL	1124-25-01.05	01
5	111 2429	1	SECHSKANTSCHRAUBE	HEX.BOLT	VIS 6 PANS	TORNILLO HEXAGONAL	M10X30DIN933-8.8A4C	
6	116 8227	1	KEGELSCHMIERNIPPEL	LUBE FITTING	GRAISSEUR CONIQUE	ENGRASADOR CONICO	SB 8H 3360	
7	347 1123	1	LAGERBOLZEN	PIVOT PIN	AXE SUPPORT	BULON SOPORTE	1445-25-02.08	
8	232 1974	1	HEBEL	LEVER/ARM	LEVIER	PALANCA		
9	111 2322	1	SECHSKANTSCHRAUBE	HEX.BOLT	VIS 6 PANS	TORNILLO HEXAGONAL	M8X20DIN933-8.8-A4C	
10	111 8654	2	DICHTRING	WASHER	BAGUE D'ETANCHEITE	ANILLO DE JUNTA	A 8 X 14 DIN 7603-CU	
12	110 0266	1	SECHSKANTSCHRAUBE	HEX.BOLT	VIS 6 PANS	TORNILLO HEXAGONAL	M8X20DIN915-10.9	
17	110 7550	1	SCHEIBE	WASHER/DISC/PLATE	RONDELLE/DISQUE	DISCO	10,5DIN433-5TA4C	
18	238 5460	1	HEBEL	LEVER/ARM	LEVIER	PALANCA	B042, BEI ERSTMALIGEM ERSATZ BIS FAHRGESTELL-NO. POS.3,12,19+23 MITLIEF.	
19	111 1176	1	SECHSKANTSCHRAUBE	HEX.BOLT	VIS 6 PANS	TORNILLO HEXAGONAL	M8X70DIN931-10.9-A4C	
23	111 3135	1	SECHSKANTMUTTER	HEX.NUT	ECROU 6 PANS	TUERCA HEXAGONAL	M8DIN936-M22HA4C	



1446-25		500 5164					
Stk.	Teil-Nr.	DEUTSCH	ENGLISH	FRANCAIS	ESPANOL	Nummer / Bemerkung	
1	111 2295	1 SECHSKANTSCHRAUBE	HEX. BOLT	VIS 6 PANS	TORNILLO HEXAGONAL	M 8 X 10 DIN 933- 8.8-A4C	
2	111 8654	1 DICHRING	WASHER	BAGUE D'ETANCHEITE	ANILLO DE JUNTA	A 8 X 14 DIN 7603-CU	
3	111 8979	1 VERSCHLUSSSCHRAUBE	SCREW PLUG	BOUCHON FILETE	TAPON ROSCADO	AM22X1,5 DIN 7604	
4	111 8737	1 DICHRING	WASHER	BAGUE D'ETANCHEITE	ANILLO DE JUNTA	A 22 X 27 DIN 7603-CU	
5	116 5830	1 KERNLOCHVERSCHLUSS	CORE HOLE PLUG	BOUCHON TROU DESS	CIERRE MACHO	B25 H 711	

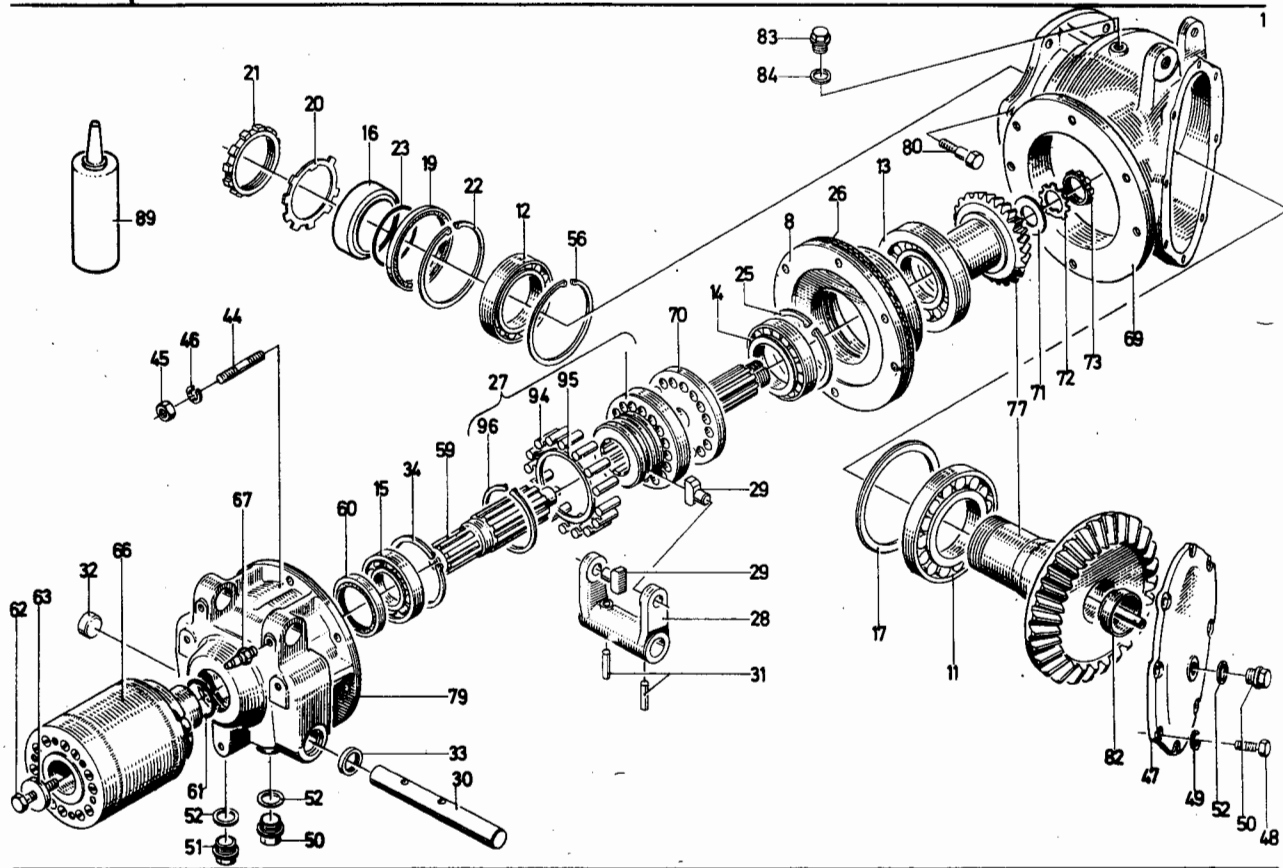


Bild Pos.	Teile-Nr.	Stck-zahl	DEUTSCH	ENGLISH	FRANCAIS	ESPAÑOL	Nummer / Bemerkung	ETK
8	230 6225	1	FLANSCHBUCHSE	FLANGED BUSH	DOUILLE A BRIDE	CASQUILLO BRIDA		
11	110 9965	1	KEGELROLLENLAGER	TAP.ROLLER BEARING	ROULEM A ROUL CON	COJ.RODIL.CONICOS	30214J2DIN720	
12	110 1596	1	KEGELROLLENLAGER	TAP.ROLLER BEARING	ROULEM A ROUL CON	COJ.RODIL.CONICOS	32013XDIN720	
13	112 5780	1	KEGELROLLENLAGER	TAP.ROLLER BEARING	ROULEM A ROUL CON	COJ.RODIL.CONICOS	30311J2DIN720	
14	110 1597	1	KEGELROLLENLAGER	TAP.ROLLER BEARING	ROULEM A ROUL CON	COJ.RODIL.CONICOS	32011XDIN720	
15	110 9062	1	RILLENKUGELLAGER	BALL BEARING	ROUL RAINURE BILLE	COJ.BOLAS FIJO	6208DIN625	
16	230 6297	1	ABSTANDRING	SPACER RING	BAGUE ECARTEMENT.	ARO DISTANCIARIO		
17	230 6739	NB	BEILAGE	SHIM	CALE	SUPLEMENTO	A=3,0 MM B355,WAHLWEISE POS.956-979	
19	116 0701	1	WELLENDICHTRING	SHAFT SEAL	JOINT D'ARBRE	ANILLO HERMET.EJE	A80X100X10H2940-NI	01
20	230 6235	1	SONNENBLLENDE	SUN VISOR	PARE-SOLEIL	VISERA ANTISOLAR		01
21	112 0618	1	NUTMUTTER	GROOVED NUT	ECROU RAINURE	TUERCA RANURADA	M65X1,5DIN70852	
22	110 7862	1	SICHERUNGSRING	CIRCLIP	CIRCLIP	CIRCLIP	100X3DIN472	
23	116 9588	1	RUNDLICHTRING	O-SEAL	ANNEAU TORIQUE	ANILLO JUNTA REDON	65X2H721	01
25	110 7859	1	SICHERUNGSRING	CIRCLIP	CIRCLIP	CIRCLIP	90X4DIN472	
26	230 6294	SZ	BEILAGE	SHIM	CALE	SUPLEMENTO	B076,EINZELTEILE SIEHE POS. 950-955	
27	430 4765	1	BOLZENTRAEGER	PIN CARRIER	PORTE-DOIGTS	PORTABULONES		
28	230 6227	1	SCHALTGABEL	SHIFT FORK	FOURCHETTE CDE	HORQUILLA CAMBIO		
29	430 4767	2	GLEITSTEIN	SLIDER	GRAIN COULISSANT	DADO DESLIZAMTO.		
30	230 6244	1	SCHARNIERHAELFTE	HALF-HINGE	DEMI-CHARNIERE	MITAD DE BISAGRA		
31	111 5458	2	SPANNHUELSE	DOWEL SLEEVE	DOUILLE SERRAGE	CASQUILLO FIADOR	6X40DIN1481	

Bild Pos.	Teile-Nr.	Stückzahl	DEUTSCH	ENGLISH	FRANCAIS	ESPAÑOL	Nummer / Bemerkung	ETK
32	116 5830	1	KERNLOCHVERSCHLUSS	CORE HOLE PLUG	BOUCHON TROU DESS	CIERRE MACHO	B25H711	
33	116 0738	1	WELLENDICHRING	SHAFT SEAL	JOINT D'ARBRE	ANILLO HERMET.EJE	A25X35X7H2940-NI	01
34	110 7855	1	SICHERUNGSRING	CIRCLIP	CIRCLIP	CIRCLIP	80X2,5DIN472	
44	111 3480	6	STIFTSCHRAUBE	STUD	GOUJON	ESPARRAGO	M10X40DIN939-8.8A4C	
45	110 2659	6	SECHSKANTMUTTER	HEX.NUT	ECROU 6 PANS	TUERCA HEXAGONAL	M10DIN934-M8A4C	
46	110 2800	6	FEDERRING	SPRING LOCKWASHER	RONDELLE GROWER	ARANDELA ELASTICA	A10DIN128A4C	
47	230 6223	1	DECKEL	COVER	COUVERCLE	TAPA		
48	111 2322	8	SECHSKANTSCHRAUBE	HEX.BOLT	VIS 6 PANS	TORNILLO HEXAGONAL	M8X20DIN933-8.8-A4C	
49	110 2799	8	FEDERRING	SPRING LOCKWASHER	RONDELLE GROWER	ARANDELA ELASTICA	A8DIN128A4C	
50	111 8980	2	VERSCHLUSSSCHRAUBE	SCREW PLUG	BOUCHON FILETE	TAPON ROSCADO	AM22X1,5DIN7604-5.8A4C	
51	121 8437	1	VERSCHLUSSSCHRAUBE	SCREW PLUG	BOUCHON FILETE	TAPON ROSCADO	2814M2	
52	111 8737	3	DICHRING	WASHER	BAGUE D'ETANCHEITE	ANILLO DE JUNTA	A22X27DIN7603-CU	
56	110 1512	1	SICHERUNGSRING	CIRCLIP	CIRCLIP	CIRCLIP	100X4DIN472	
59	230 7455	1	ABTRIEBSWELLE	OUTPUT SHAFT	ARBRE SECONDAIRE	EJE SECUNDARIO		
60	116 1562	1	WELLENDICHRING	SHAFT SEAL	JOINT D'ARBRE	ANILLO HERMET.EJE	B50X70X10H2940-NI	01
61	116 1561	1	RUNDDICHRING	O-SEAL	ANNEAU TORIQUE	ANILLO JUNTA REDON	38X2H2927	01
62	116 6836	1	SKT.DEHNSCHRAUBE	WAISTED BOLT	VIS EXTENS 6 PANS	TORN.HEX.EXPANSION	M10X1X40H803-10.9	
63	231 0951	1	SCHEIBE	WASHER/DISC/PLATE	RONDELLE/DISQUE	DISCO		
66	231 5409	TN	ANLAUFKUPPLUNG	OVERLOAD CLUTCH	LIMITEUR COUPLE	ACOPLAM.ARRANQUE	B313, TEILENUMMERN-LISTENBLATT 1446-26 500 3076	
67	116 8225	2	KEGELSCHMIERNIPPEL	LUBE FITTING	GRAISSEUR CONIQUE	ENGRASADOR CONICO	SA8H3360	01
69	231 6231	1	GEHAEUSE	HOUSING/CASE	CARTER/BOITIER	CAJA/BLOQUE/CUERPO		
70	231 5980	1	FLANSCHWELLE	FLANGED SHAFT	ARBRE A BRIDE	EJE BRIDA		
71	231 5981	1	NASENSCHEIBE	TAB WASHER	RONDELLE A TALON	ARANDELA RESALTO		
72	121 1692	1	SICHERUNGSBLECH	LOCKING PLATE	TOLE DE SECURITE	CHAPA SEGURIDAD	2250A9	
73	121 1693	1	NUTMUTTER	GROOVED NUT	ECROU RAINURE	TUERCA RANURADA	2174B30	
77	231 9524	1	KEGELTRIEB	BEVEL DRIVE	COUPLE CONIQUE	GRUPO CONICO	Z=18/29 TW 50.3	
79	232 5661	1	SCHALTGEHAEUSE	HOUSING	CARTER COMMANDE	CAJA CAMBIO/MANDO		
80	110 8785	5	SKT.PASSSCHRAUBE	FITTED BOLT	VIS AJUST 6 PANS	TORN.HEX.CALIBR.	M12X45DIN609-M8.8	
82	238 4210	1	ENTLUEFTUNGSROHR	BREATHER PIPE	TUBE DE DESAERAGE	TUBO PRG.AIRE		
83	111 8998	1	VERSCHLUSSSCHRAUBE	SCREW PLUG	BOUCHON FILETE	TAPON ROSCADO	CM10X1DIN7604-5.8A4C	
84	111 8659	1	DICHRING	WASHER	BAGUE D'ETANCHEITE	ANILLO DE JUNTA	A10X13,5DIN7603-CU	
89	100 7910	1	DICHTUNGSMASSE	SEALING COMPOUND	HERMETIC	PASTA HERMETIZAC.		01
94	230 6240	16	SCHALTBOLZEN	SHIFT PIN	AXE COMMANDE	BULON CAMBIO		01
95	230 6241	1	RING	RING	BAGUE/ANNEAU	ANILLO		
96	110 7782	1	SICHERUNGSRING	CIRCLIP	CIRCLIP	CIRCLIP	75X2,5DIN471	
950	230 6730	NB	BEILAGE	SHIM	CALE	SUPLEMENTO	A=0,5MM	
951	230 6731	NB	BEILAGE	SHIM	CALE	SUPLEMENTO	A=0,6MM	
952	230 6732	NB	BEILAGE	SHIM	CALE	SUPLEMENTO	A=0,7MM	
953	230 6733	NB	BEILAGE	SHIM	CALE	SUPLEMENTO	A=0,8 MM	
954	230 6734	NB	BEILAGE	SHIM	CALE	SUPLEMENTO	A=0,9MM	

Bild Pos.	Teile-Nr.	Stk-zahl	DEUTSCH	ENGLISH	FRANCAIS	ESPAÑOL	Nummer / Bemerkung	ETK
955	230 6735	NB	BEILAGE	SHIM	CALE	SUPLEMENTO	A=1,0MM	
956	230 6740	NB	BEILAGE	SHIM	CALE	SUPLEMENTO	A=3,1 MM	
957	230 6741	NB	BEILAGE	SHIM	CALE	SUPLEMENTO	A=3,2 MM	
958	230 6742	NB	BEILAGE	SHIM	CALE	SUPLEMENTO	A=3,3 MM	
959	230 6743	NB	BEILAGE	SHIM	CALE	SUPLEMENTO	A=3,4 MM	
960	230 6744	NB	BEILAGE	SHIM	CALE	SUPLEMENTO	A=3,5 MM	
961	230 6745	NB	BEILAGE	SHIM	CALE	SUPLEMENTO	A=3,6 MM	
962	230 6746	NB	BEILAGE	SHIM	CALE	SUPLEMENTO	A=3,7 MM	
963	230 6747	NB	BEILAGE	SHIM	CALE	SUPLEMENTO	A=3,8 MM	
964	230 6748	NB	BEILAGE	SHIM	CALE	SUPLEMENTO	A=3,9 MM	
965	230 6749	NB	BEILAGE	SHIM	CALE	SUPLEMENTO	A=4,0 MM	
966	230 6750	NB	BEILAGE	SHIM	CALE	SUPLEMENTO	A=4,1 MM	
967	230 6751	NB	BEILAGE	SHIM	CALE	SUPLEMENTO	A=4,2 MM	
968	230 6752	NB	BEILAGE	SHIM	CALE	SUPLEMENTO	A=4,3 MM	
969	230 6753	NB	BEILAGE	SHIM	CALE	SUPLEMENTO	A=4,4 MM	
970	230 6754	NB	BEILAGE	SHIM	CALE	SUPLEMENTO	A=4,5 MM	
971	230 6755	NB	BEILAGE	SHIM	CALE	SUPLEMENTO	A=4,6 MM	
972	230 6756	NB	BEILAGE	SHIM	CALE	SUPLEMENTO	A=4,7 MM	
973	230 6938	NB	BEILAGE	SHIM	CALE	SUPLEMENTO	A=7,0 MM	
974	230 6939	NB	BEILAGE	SHIM	CALE	SUPLEMENTO	A=7,1 MM	
975	230 6941	NB	BEILAGE	SHIM	CALE	SUPLEMENTO	A=7,3 MM	
976	230 6943	NB	BEILAGE	SHIM	CALE	SUPLEMENTO	A=7,5 MM	
977	230 6946	NB	BEILAGE	SHIM	CALE	SUPLEMENTO	A=7,8 MM	
978	230 6950	NB	BEILAGE	SHIM	CALE	SUPLEMENTO	A=8,2 MM	
979	230 6954	NB	BEILAGE	SHIM	CALE	SUPLEMENTO	A=8,6 MM	

22.09.80



ANLAUFKUPPLUNG
SLIP CLUTCH
LIMITEUR DE COUPLE
ACOPLAMIENTO DE RESBALAMIENTO

1446-26 500 3076

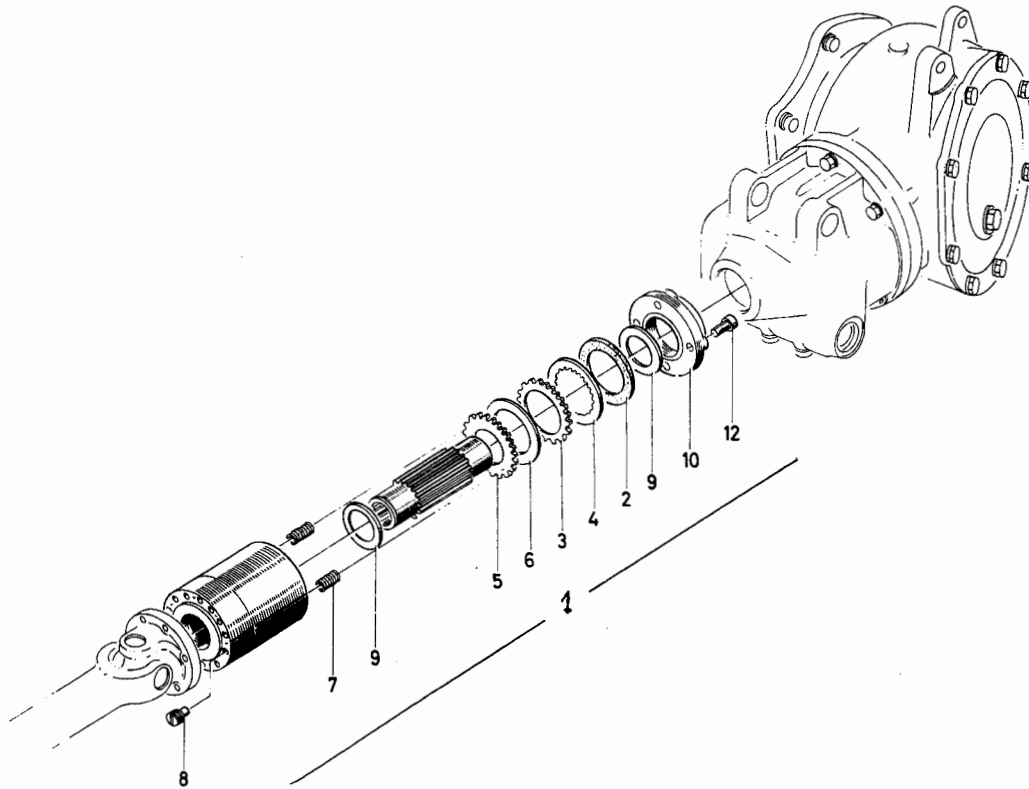


Bild Pos.	Teile-Nr.	Stk.-zahl	DEUTSCH	ENGLISH	FRANCAIS	ESPAÑOL	1446-26 500 3076	Nummer / Bemerkung	ETK
1	231 5409	1	ANLAUFKUPPLUNG	OVERLOAD CLUTCH	LIMITEUR COUPLE	ACOPLAM.ARRANQUE			
2	231 5416	1	DRUCKSCHEIBE	THRUST PLATE	RONDELLE DE BUTEE	ARANDELA PRESION			
3	231 5417	19	AUSSENLAMELLE	EXT.TOOTHED DISC	LAMELLE DENT EXT	LAM.DENT EXTER.			
4	231 0575	18	INNENLAMELLE	INT.TOOTHED DISC	LAMELLE INTERIEURE	LAMINA DENT.INTER.			
5	231 5418	1	AUSSENLAMELLE	EXT.TOOTHED DISC	LAMELLE DENT EXT	LAM.DENT EXTER.			
6	231 5419	1	LAMELLE	DISC	LAMELLE	LAMINA			
7	231 5420	12	DRUCKFEDER	COMPRESSION SPRING	RESSORT DE COMPR	RESORTE PRESION			
8	231 0578	12	GEWINDESTIFT	GRUB SCREW	GOUPILLE FILETEE	PERNO ROSCADO			
9	231 0579	2	ZWISCHENRING	INTERMEDATE RING	BAGUE INTERMED.	ANILLO INTERMEDIO			
10	231 0576	1	FLANSCHNABE	FLANGED HUB	MOYEU A BRIDE	CUBO BRIDA			
12	231 0582	4	SCHRAUBE	SCREW/BOLT	VIS/BOULON	TORNILLO			

22.09.80

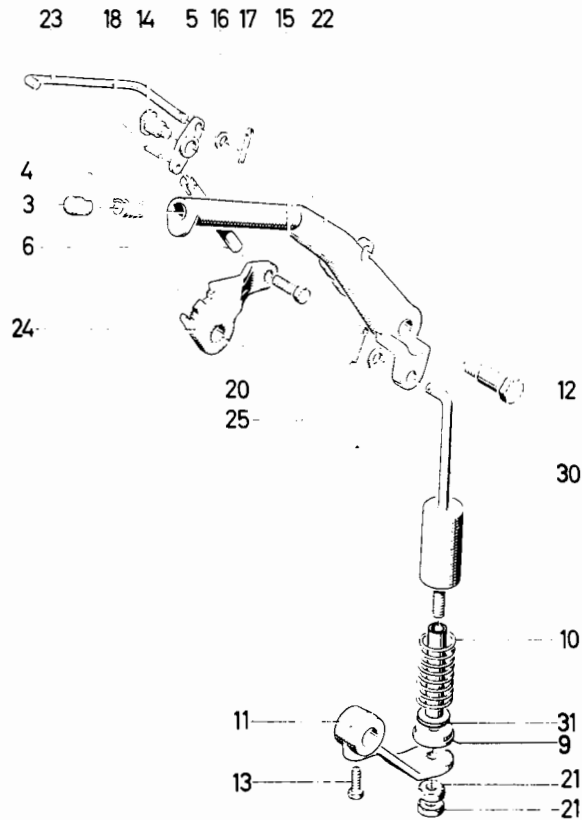


Bild Pos.	Teile-Nr.	Stck-zahl	DEUTSCH	ENGLISH	FRANCAIS	ESPAÑOL	1446-26 500 5346	Nummer / Bemerkung	ETK
3	338 8929	1	DRUCKKNOPF	PUSHBUTTON	BOUTON-POUSSOIR	PULSADOR		1136-29-03.07	
4	338 8928	1	SCHRAUBENFEDER	HELICAL SPRING	RESSORT A BOUDIN	RESORTE HELICOIDAL		1136-29-03.06	01
5	230 6258	1	UMLENKHEBEL	REVERSING LEVER	LEVIER DE RENVOI	PALANCA INVERSION			
6	230 6257	1	STIFT	PIN	CHEVILLE/GOUPILLE	PERNO/PASADOR			
9	230 6246	1	FEDERTELLER	SPRING CAP	CUVETTE DE RESSORT	PLATO RESORTE			
10	230 6247	1	DRUCKFEDER	COMPRESSION SPRING	RESSORT DE COMPR	RESORTE PRESION			
11	230 6245	1	SCHALTHEBEL	SHIFT LEVER	LEVIER COMMANDE	PALANCA CAMBIO			
12	230 6256	1	BOLZEN	PIN/BOLT/STUD	BOULON/AXE	BULON			
13	230 1561	1	STELLSCHRAUBE	SET SCREW	VIS DE REGLAGE	TORNILLO GRADUAC.			
14	111 5001	1	BOLZEN	PIN/BOLT/STUD	BOULON/AXE	BULON		12H11M10X 13 X 28DIN	
15	111 2418	1	SECHSKANTSCHRAUBE	HEX.BOLT	VIS 6 PANS	TORNILLO HEXAGONAL		M10X 25 DIN 933- 8.8-A4C	
16	110 7095	1	SCHLEIFE	WASHER/DISC/PLATE	RONDELLE/DISQUE	DISCO		A 6,4DIN 125-ST-A4C	
17	110 6404	1	SPLINT	SPLIT PIN	GOUPILLE FENDUE	PASADOR ALETAS		2 X 12DIN 94-A4C	
18	111 5407	1	SPANNHUELSE	DOWEL SLEEVE	DOUILLE SERRAGE	CASQUILLO FIADOR		3 X 16DIN 1481	
20	110 6447	1	SPLINT	SPLIT PIN	GOUPILLE FENDUE	PASADOR ALETAS		4 X 20DIN 94-A4C	
21	111 3153	2	SECHSKANTMUTTER	HEX.NUT	ECROU 6 PANS	TUERCA HEXAGONAL		M12 DIN 936-M6S-A4C	
22	231 5423	1	HANDHEBEL	HAND LEVER	LEVIER A MAIN	PALANCA MANUAL			
23	231 5424	1	DRUCKSTANGE	THRUST ROD	BRAS DE LEVIER	VARILLA PRESION			
24	231 5425	1	SEGMENT	QUADRANT/SEGMENT	SEGMENT/SECTEUR	SEGMENTO			
25	110 7552	1	SCHLEIFE	WASHER/DISC/PLATE	RONDELLE/DISQUE	DISCO		13DIN433-STA4C	
30	237 1399	1	SCHALTSTANGE	SHIFT ROD	BARRE EMBRAYAGE	BARRA CAMBIO			
31	237 1395	1	ABSTANDROHR	SPACER TUBE	TUBE ECARTEMENT	TUBO DISTANCIARIO			

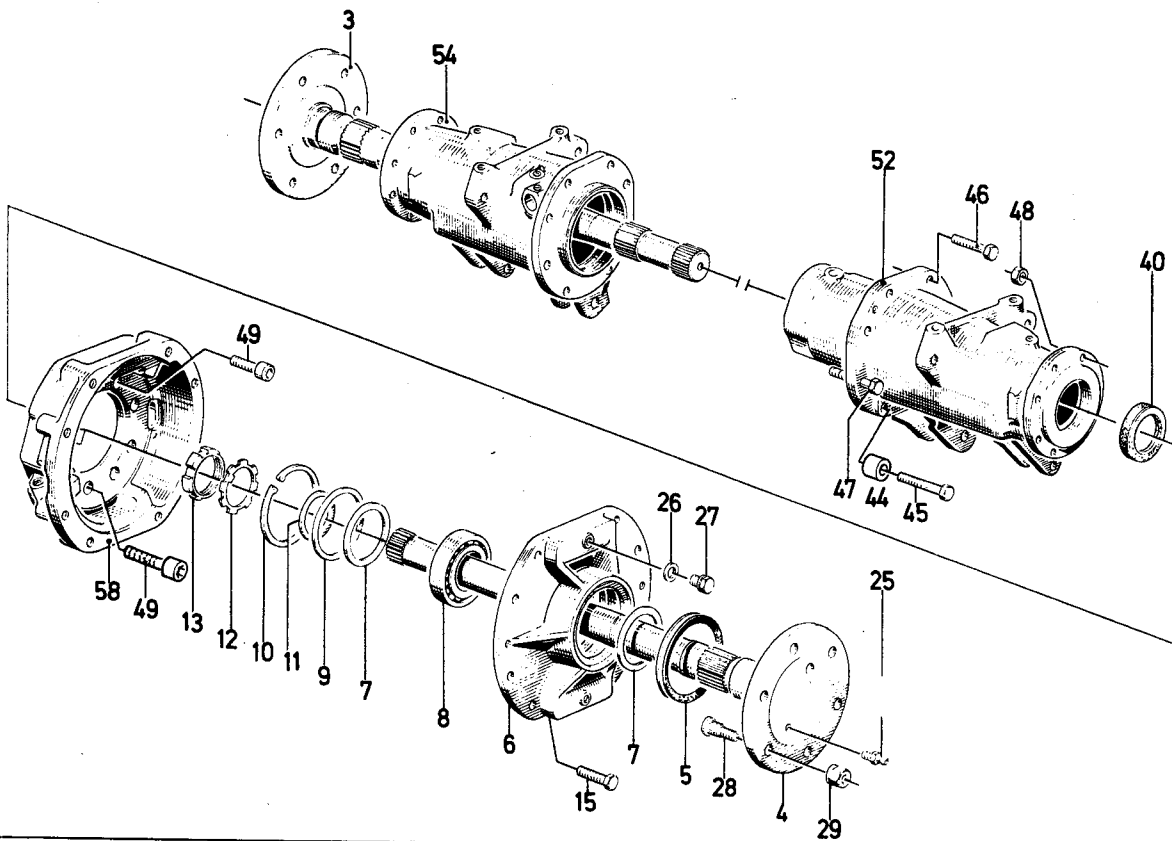


Bild Pos.	Teile-Nr.	Stek-zahl	DEUTSCH	ENGLISH	FRANCAIS	ESPAÑOL	Nummer / Bemerkung	ETK
3	231 5917	1	STECKWELLE	PLUG-IN SHAFT	DEMI-ARBRE FLOTT	EJE ENCHUFE	B267, RECHTS	
4	231 5915	1	STECKWELLE	PLUG-IN SHAFT	DEMI-ARBRE FLOTT	EJE ENCHUFE	B195, LINKS	
5	231 5962	2	RING	RING	BAGUE/ANNEAU	ANILLO		01
6	232 6077	2	DECKEL	COVER	COUVERCLE	TAPA		
7	116 0133	4	AX.WAELZLG.DICHTRG	BEARING SEAL	BAGUE-JOINT ROUL.	ARO HERMET.AXIAL	125X79,5 H 2945	
8	230 9517	2	RILLENKUGELLAGER	BALL BEARING	ROUL RAINURE BILLE	COJ.BOLAS FIJO		01
9	230 2258	2	STUETZRING	SUPPORT RING	BAGUE DE SUPPORT	ANILLO APOYO		
10	110 7866	2	SICHERUNGSRING	CIRCLIP	CIRCLIP	CIRCLIP	125X4 DIN 472	
11	230 2259	2	ABSTANDRING	SPACER RING	BAGUE ECARTEMENT	ARO DISTANCIARIO		
12	112 0677	2	SICHERUNGSBLECH	LOCKING PLATE	TOLE DE SECURITE	CHAPA SEGURIDAD	A 70DIN70952	
13	116 7169	2	NUTMUTTER	GROOVED NUT	ECROU RAINURE	TUERCA RANURADA	M 70X1,5H 2174	
15	111 2538	16	SECHSKANTSCHRAUBE	HEX.BOLT	VIS 6 PANS	TORNILLO HEXAGONAL	M12X 35 DIN 933-M 8.8 A4C	
25	116 8225	2	KEGELSCHMIERNIPPEL	LUBE FITTING	GRAISSEUR CONIQUE	ENGRASADOR CONICO	SA 8H 3360	01
26	111 8693	2	DICHTRING	WASHER	BAGUE D'ETANCHEITE	ANILLO DE JUNTA	A 14 X 20 DIN.7603-CU	
27	112 2351	2	VERSCHLUSSSCHRAUBE	SCREW PLUG	BOUCHON FILETE	TAPON ROSCADO	M14X1,5 DIN 910-M 8.8	
28	339 3268	12	SCHRAUBE	SCREW/BOLT	VIS/BOULON	TORNILLO	1455-27-02.18	
29	112 3546	12	KUGELBUNDMUTTER	SHOULDER NUT	ECROU COLLET SPHER	TUERC.COLLAR.ESFER	A18 DIN74361-6S VZKC	
40	237 2170	2	RADIALDICHTRING	RADIAL SEAL	BAGUE-JOINT RADIAL	ANIL.JUNTA RADIAL		01
44	237 8908	4	ABSTANDSCHEIBE	SPACER WASHER	RONDELLE ECARTEM	ARANDELA DISTANC.		
45	111 1888	4	SECHSKANTSCHRAUBE	HEX.BOLT	VIS 6 PANS	TORNILLO HEXAGONAL	M16X70 DIN 931-M8.8-A4C	
46	111 2687	8	SECHSKANTSCHRAUBE	HEX.BOLT	VIS 6 PANS	TORNILLO HEXAGONAL	M16X 40 DIN 933-M 8.8 A4C	

Bild Pos.	Teile-Nr.	Stck-zahl	DEUTSCH	ENGLISH	FRANCAIS	ESPAÑOL	Nummer / Bemerkung	ETK
47	112 7068	4	SECHSKANTSCHRAUBE	HEX.BOLT	VIS 6 PANS	TORNILLO HEXAGONAL	M16X55DIN933-M8.8ZNPFRF	
48	111 2858	16	SECHSKANTMUTTER	HEX.NUT	ECROU 6 PANS	TUERCA HEXAGONAL	M12 DIN 934-M8-A4C	
49	237 8881	16	ZYLINDERSCHRAUBE	CHEESE-HEAD SCREW	VIS TETE CYLINDR.	TORN.CBZA.CILIND.		
52	237 5939	1	TRAGROHR	SUPPORT TUBE	TROMPETTE	TROMPETA EJE	B195, LINKS	
54	237 5938	1	TRAGROHR	SUPPORT TUBE	TROMPETTE	TROMPETA EJE	B267, RECHTS	
58	237 8924	2	GEHAEUSE	HOUSING/CASE	CARTER/BOITIER	CAJA/BLOQUE/CUERPO		

22.09.80

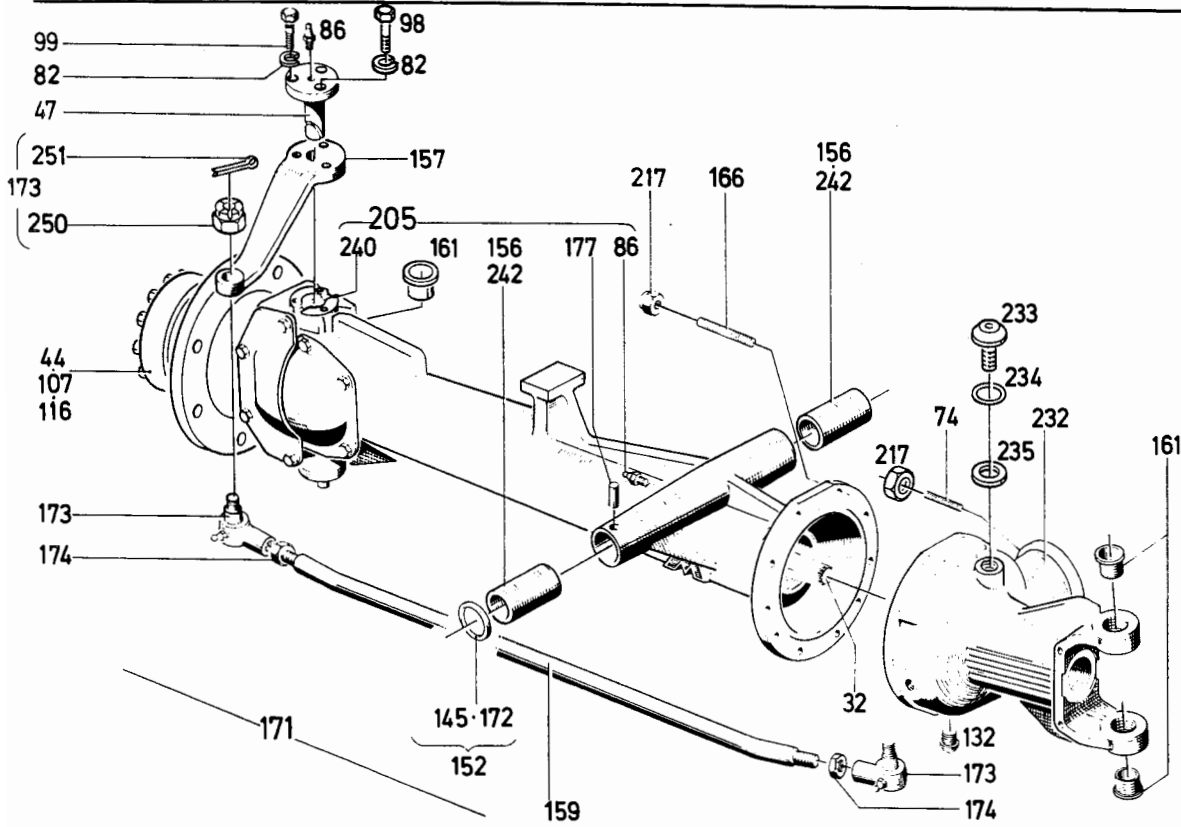


Bild Pos.	Teile-Nr.	Stck-zahl	DEUTSCH	ENGLISH	FRANCAIS	ESPAÑOL	Nummer / Bemerkung	ETK
32	231 1139	1	GELENKWELLE	JOINT SHAFT	ARBRE A CARDAN	EJE ARTICULADO	B267, RECHTS	
44	231 1128	1	NABENTRAEGER	HUB CARRIER	SUPPORT DE MOYEU	PORTA-CUBO	B267, RECHTS B025, BIS ACHSEN NO. 1252 B002, AB ACHSEN NO. 1253 POS. 107	
47	231 1197	2	LAGERBOLZEN	PIVOT PIN	AXE SUPPORT	BULON SOPORTE	B242, OBEN	
68	110 6354	10	SICHERUNGSBLECH	LOCKING PLATE	TOLE DE SECURITE	CHAPA SEGURIDAD	13DIN93-STA4C	
74	231 1179	1	SCHRAUBENBOLZEN	STUD	BOULON	TORN.VASTAGO		
82	110 2799	6	FEDERRING	SPRING LOCKWASHER	RONDELLE GROWER	ARANDELA ELASTICA	A8DIN128A4C	
86	116 8226	2	KEGELSCHMIERNIPPEL	LUBE FITTING	GRAISSEUR CONIQUE	ENGRASADOR CONICO	SA10H3360	01
99	111 1315	4	SECHSKANTSCHRAUBE	HEX. BOLT	VIS 6 PANS	TORNILLO HEXAGONAL	M10X55DIN931-8.8-A4C	
107	232 2599	1	NABENTRAEGER	HUB CARRIER	SUPPORT DE MOYEU	PORTA-CUBO	B267, RECHTS B025, BIS ACHSENNO. 1710 B002, AB ACHSENNO. 1711 POS. 116	
116	430 4637	1	NABENTRAEGER	HUB CARRIER	SUPPORT DE MOYEU	PORTA-CUBO	B267, RECHTS	
132	110 4151	2	VERSCHLUSSSCHRAUBE	SCREW PLUG	BOUCHON FILETE	TAPON ROSCADO		
145	233 0371	1	SCHLEIBE	WASHER/DISC/PLATE	RONDELLE/DISQUE	DISCO	A=1,0MM	
152	233 0369	SZ	SCHLEIBE	WASHER/DISC/PLATE	RONDELLE/DISQUE	DISCO		
156	231 5688	2	BUECHSE	BUSH	BOITE	CASQUILLO	B025, BIS ACHSEN NO. 12748 B002, AB ACHSEN NO. POS. 242	
157	237 8933	1	LENKHEBEL	STEERING ARM	LEVIER DE DIRECTIO	PALANCA DIRECCION		

Bild Pos.	Teile-Nr.	Stück-zahl	DEUTSCH	ENGLISH	FRANCAIS	ESPAÑOL	Nummer / Bemerkung	ETK
159	237 8936	1	SPURSTANGE	TRACK ROD	BARRE ACCOUPLEMENT	BIELA ANCHO RODAD.		
161	232 5737	4	LAGERBUCHSE	BEARING BUSH	BAGUE DE PALIER	CASQU.COJINETE		
166	231 1182	10	STIFTSCHRAUBE	STUD	GOUJON	ESPARRAGO		
171	237 8943	TN	TRIEBACHSE	DRIVING AXLE	ESSIEU MOTEUR	EJE MOTRIZ		
							B313, TEILENUMMERN-LISTENBLATT 1005-28 502 8150 1005-28 502 8151 1005-28 502 8152 1005-28 502 8153	
172	233 0372	1	SCHEIBE	WASHER/DISC/PLATE	RONDELLE/DISQUE	DISCO		
							A=2,0MM	
173	237 8948	2	KUGELGELENK	BALL JOINT	JOINT A ROTULE	ARTICULAC.ESFERIC		
174	237 8938	2	SECHSKANTMUTTER	HEX.NUT	ECROU 6 PANS	TUERCA HEXAGONAL		
177	238 1587	2	BOLZEN	PIN/BOLT/STUD	BOULON/AXE	BULON		
205	430 3790	1	LAGERGEHAEUSE	BEARING HOUSING	BOITIER DE PALIER	CAJA SOPORTE		
217	431 6526	10	SECHSKANTMUTTER	HEX.NUT	ECROU 6 PANS	TUERCA HEXAGONAL		
232	431 6525	1	ACHSBRUECKE	AXLE BRACKET	PONT ESSIEU	PUENTE EJE		
233	233 9198	1	ENTLUEFTUNGSVENTIL	BREATHER VALVE	SOUP DEGAGEMENT D'AIR	VALV.PRGA.AIRE		
234	233 9175	1	RUNDDICHTRING	O-SEAL	ANNEAU TORIQUE	ANILLO JUNTA REDON		01
235	111 8754	1	DICHTRING	WASHER	BAGUE D'ETANCHEITE	ANILLO DE JUNTA	A24X32DIN7603-CU	
240	430 3796	1	LAGERGEHAEUSE	BEARING HOUSING	BOITIER DE PALIER	CAJA SOPORTE		
242	431 4058	2	BUNDBUCHSE	FLANGED BUSH	DOUILLE A COLLET	CASQUILLO COLLARIN		
250	111 3262	2	KRONENMUTTER	CASTLE NUT	ECROU CRENELE	TUERCA CORONA	M16X1,5DIN937-22HPH05PH	
251	110 6452	2	SPLINTBOLZEN	SPLIT PIN	BOUL A TROU GOUP	BULON PASAD.ALETAS	4X30DIN94-ST	
							22.09.80	

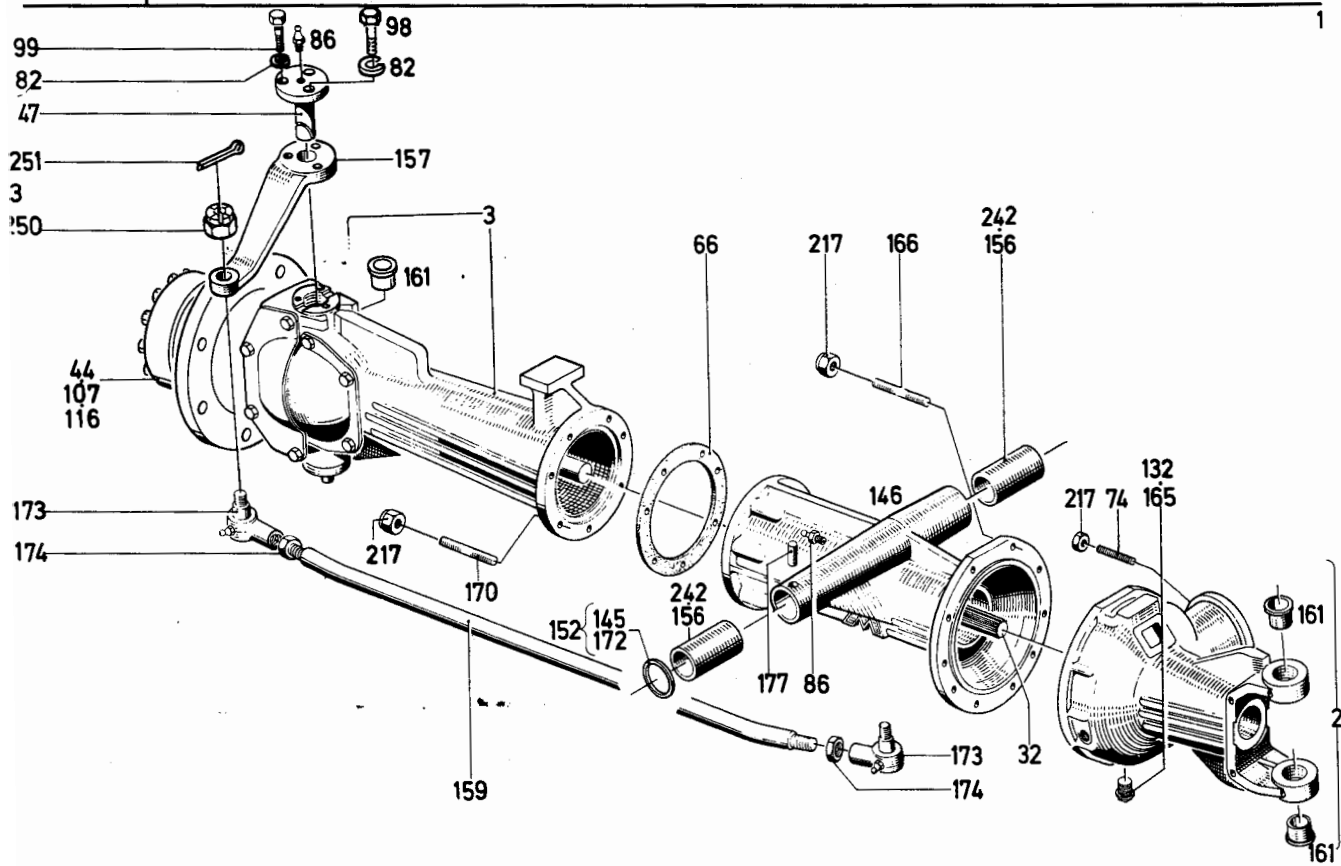


Bild Pos.	Teile-Nr.	Stck.-zahl	DEUTSCH	ENGLISH	FRANCAIS	ESPAÑOL	1005-28 502 8151 Nummer / Bemerkung	ETK
2	231 5984	1	ACHSBRUECKE	AXLE BRACKET	PONT ESSIEU	PUNTE EJE	B367,ZU POS. 146	
3	231 5982	1	ACHSBRUECKE	AXLE BRACKET	PONT ESSIEU	PUNTE EJE	B367,ZU POS. 3	
32	231 1139	1	GELENKWELLE	JOINT SHAFT	ARBRE A CARDAN	EJE ARTICULADO	B267,RECHTS	
44	231 1128	1	NABENTRAEGER	HUB CARRIER	SUPPORT DE MOYEU	PORTA-CUBO	B025,BIS ACHSEN NO. 1252 B002,AB ACHSEN NO.1253 POS.107	
47	231 1197	2	LAGERBOLZEN	PIVOT PIN	AXE SUPPORT	BULON SOPORTE	B242,OBEN	
66	231 1153	1	DICHTUNG	GASKET	GARNITURE/JOINT	JUNTA		01
68	110 6354	10	SICHERUNGSBLECH	LOCKING PLATE	TOLE DE SECURITE	CHAPA SEGURIDAD		
74	231 1179	1	SCHRAUBENBOLZEN	STUD	BOULON	TORN.VASTAGO		
82	110 2799	6	FEDERRING	SPRING LOCKWASHER	RONDELLE GROWER	ARANDELA ELASTICA	A8DIN128A4C	
86	116 8226	2	KEGELSCHMIERNIPPEL	LUBE FITTING	GRAISSEUR CONIQUE	ENGRASADOR CONICO	SA10H3360	01
99	111 1315	4	SECHSKANTSCHRAUBE	HEX.BOLT	VIS 6 PANS	TORNILLO HEXAGONAL	M10X55DIN931-8.8-A4C	
107	232 2599	1	NABENTRAEGER	HUB CARRIER	SUPPORT DE MOYEU	PORTA-CUBO	B025,BIS ACHSEN NO. 1711	
116	430 4637	1	NABENTRAEGER	HUB CARRIER	SUPPORT DE MOYEU	PORTA-CUBO		
132	110 4151	2	VERSCHLUSSSCHRAUBE	SCREW PLUG	BOUCHON FILETE	TAPON ROSCADO	M20X1,5DIN906-5.8	
145	233 0371	1	SCHIEBE	WASHER/DISC/PLATE	RONDELLE/DISQUE	DISCO	A= 1,0MM	
146	IP		LAGERGEHAEUSE	BEARING HOUSING	BOITIER DE PALIER	CAJA SOPORTE	B313, TEILENUMMERN-LISTENBLATT 1005-28 502 8150 B075, ERSETZT DURCH POS.240	

Bild Pos.	Teile-Nr.	Stk-zahl	DEUTSCH	ENGLISH	FRANCAIS	ESPAÑOL	Nummer / Bemerkung	ETK
152	233 0369	52	SCHEIBE	WASHER/DISC/PLATE	RONDELLE/DISQUE	DISCO		
156	231 5688	2	BUECHSE	BUSH	BOITE	CASQUILLO	B025,BIS ACHSEN NO. 12748 B002,AB ACHSEN NO.POS.242	
157	237 8933	1	LENKHEBEL	STEERING ARM	LEVIER DE DIRECTIO	PALANCA DIRECCION		
159	237 8936	1	SPURSTANGE	TRACK ROD	BARRE ACCOUPLEMENT	BIELA ANCHO RODAD.		
161	232 5737	2	LAGERBUCHSE	BEARING BUSH	BAGUE DE PALIER	CASQU.COJINETE		
165	231 1165	2	VERSCHLUSSSCHRAUBE	SCREW PLUG	BOUCHON FILETE	TAPON ROSCADO	B025,BIS ACHSEN NO. 5529 B002,AB ACHSEN NO.POS.132	
166	231 1182	9	STIFTSCHRAUBE	STUD	GOUJON	ESPARRAGO		
170	231 1182	8	STIFTSCHRAUBE	STUD	GOUJON	ESPARRAGO		
172	233 0372	1	SCHEIBE	WASHER/DISC/PLATE	RONDELLE/DISQUE	DISCO	A= 2,0MM	
173	237 8948	2	KUGELGELENK	BALL JOINT	JOINT A ROTULE	ARTICULAC.ESFERIC		
174	237 8938	2	SECHSKANTMUTTER	HEX.NUT	ECROU 6 PANS	TUERCA HEXAGONAL		
177	238 1587	2	BOLZEN	PIN/BOLT/STUD	BOULON/AXE	BULON		
217	431 6526	10	SECHSKANTMUTTER	HEX.NUT	ECROU 6 PANS	TUERCA HEXAGONAL		
242	431 4058	2	BUNDBUCHSE	FLANGED BUSH	DOUILLE A COLLET	CASQUILLO COLLARIN		
250	111 3262	2	KRONENMUTTER	CASTLE NUT	ECROU CRENELE	TUERCA CORONA	M16X1,5DIN937-22HPHOSPH	
251	110 6452	2	SPLINTBOLZEN	SPLIT PIN	BOUL A TROU GOUP	BULON PASAD.ALETAS	4X30DIN94-ST	

22.09.80

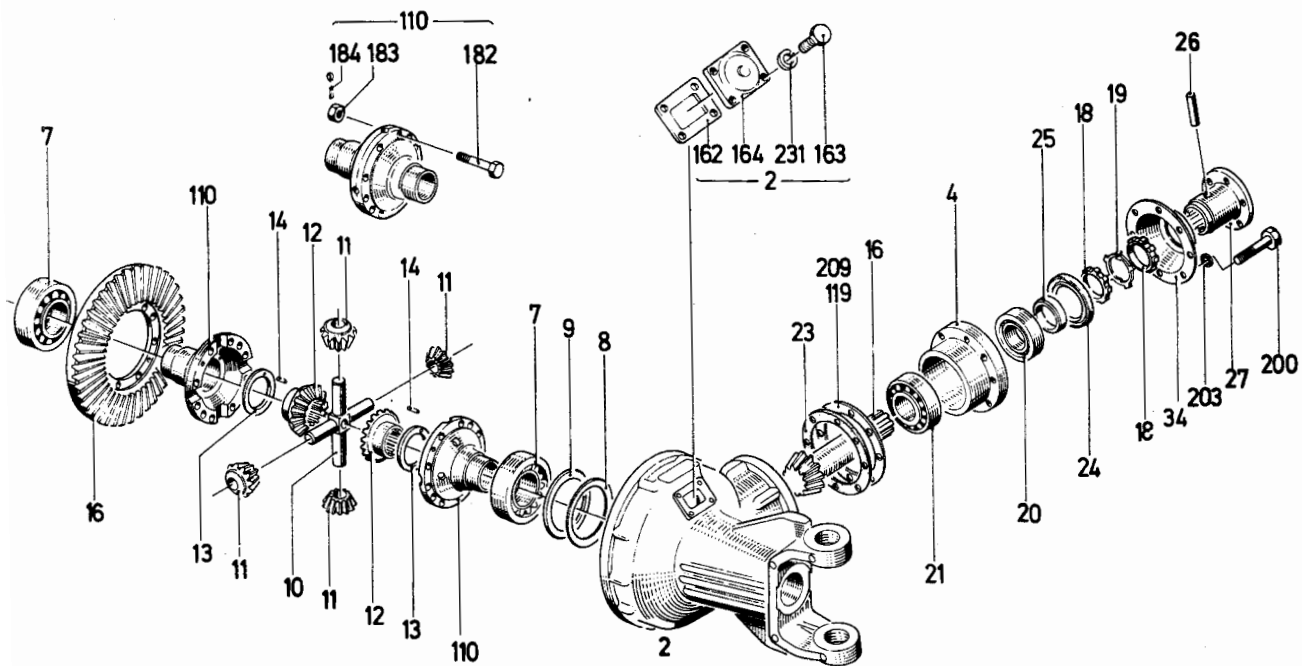


Bild Pos.	Teile-Nr.	Stck.-zahl	DEUTSCH	ENGLISH	FRANCAIS	ESPAÑOL	1005-28 502 8152 Nummer / Bemerkung	ETK
2	231 5984	1	ACHSBRUECKE	AXLE BRACKET	PONT ESSIEU	PUENTE EJE		
4	231 1124	1	LAGERGEHAEUSE	BEARING HOUSING	BOITIER DE PALIER	CAJA SOPORTE		
7	111 0005	2	KEGELROLLENLAGER	TAP.ROLLER BEARING	ROULEM A ROUL CON	COJ.RODIL.CONICOS	32212DIN720	
8	231 1154	4	BEILAGE	SHIM	CALE	SUPLEMENTO		
9	231 1151	2	BEILAGE	SHIM	CALE	SUPLEMENTO		
10	231 1196	1	KREUZZAPFEN	SPIDER	TENON EN CROIX	MUNON CRUCETA		
11	231 1148	4	KEGELRAD	BEVEL GEAR	ENGREN CONIQUE	RUEDA CONICA	Z=10	
12	231 1141	2	KEGELRAD	BEVEL GEAR	ENGREN CONIQUE	RUEDA CONICA	Z=16	
13	237 8939	2	ANLAUFSCHIEBE	STOP WASHER	DISQUE BUTEE	ARANDELA TOPE		
14	231 1180	2	ZYLINDERSTIFT	PARALLEL PIN	GOUPILLE CYLINDR.	PERNO CILINDRICO		
16	231 2293	1	KEGELTRIEB	BEVEL DRIVE	COUPLE CONIQUE	GRUPO CONICO	Z= 38/7	
18	238 1583	2	NUTMUTTER	GROOVED NUT	ECROU RAINURE	TUERCA RANURADA		
19	231 1166	1	SICHERUNGSBLECH	LOCKING PLATE	TOLE DE SECURITE	CHAPA SEGURIDAD		
20	110 1909	1	KEGELROLLENLAGER	TAP.ROLLER BEARING	ROULEM A ROUL CON	COJ.RODIL.CONICOS	32209DIN720	
21	112 8209	1	KEGELROLLENLAGER	TAP.ROLLER BEARING	ROULEM A ROUL CON	COJ.RODIL.CONICOS	30309ADIN720	
23	231 1195	1	BEILAGE	SHIM	CALE	SUPLEMENTO		
24	231 1118	1	DICHTRING	WASHER	BAGUE D'ETANCHEITE	ANILLO DE JUNTA		01
25	231 1171	1	ABSTANDRING	SPACER RING	BAGUE ECARTEMENT	ARO DISTANCIARIO		
26	112 3863	1	SPANNHUELSE	DOWEL SLEEVE	DOUILLE SERRAGE	CASQUILLO FIADOR	8X60DIN1481A4C	
27	231 1149	1	ANTRIEBSFLANSCH	DRIVE FLANGE	BRIDE DE COMMANDE	BRIDA ACCIONAMIENT		

22.09.80

Bild Pos.	Teile-Nr.	Stck.-zahl	DEUTSCH	ENGLISH	FRANCAIS	ESPAÑOL	Nummer / Bemerkung	ETK
34	231 1147	1	SCHÜTZKAPPE	CAP	CAPUCHON PROTECT	SOMBRERETE PROTEC.		
110	232 5551	1	AUSGLEICHGEHÄUSE	HOUSING	CARTER DE DIEFFER	CAJA COMPENS.		
119	233 9257	1	BALGTRÄGER	BELLOWS CARRIER	PORTE-SOUFFLET	PORTA-FUELLE		
162	231 1172	1	DICHTUNG	GASKET	GARNITURE/JOINT	JUNTA		01
163	111 2295	4	AUFLAGEBAND	TAPE/BAND	RUBAN D'APPUI	CINTA APOYO	M8X10DIN933-8.8-A4C	
164	231 1202	1	ENTLUEFTUNGSVENTIL	BREATHER VALVE	SOUP DEGAGEMENT D'AIR	VALV.PRGA.AIRE		
182	231 1187	10	SCHRAUBE	SCREW/BOLT	VIS/BOULON	TORNILLO		
183	231 1188	10	KRONENMUTTER	CASTLE NUT	ECROU CRENELE	TUERCA CORONA		
184	113 2628	10	SPLINT	SPLIT PIN	GOUPILLE FENDUE	PASADOR ALETAS	3,2X25DIN94-STA4C	
200	111 2439	6	SECHSKANTSCHRAUBE	HEX.BOLT	VIS 6 PANS	TORNILLO HEXAGONAL	M10X35DIN933-8.8A4C	
203	110 2800	12	FEDERRING	SPRING LOCKWASHER	RONDELLE GROWER	ARANDELA ELASTICA	A10DIN128A4C	
209	431 6544	1	BELLAGE	SHIM	CALE	SUPLEMENTO		
231	110 2799	4	FEDERRING	SPRING LOCKWASHER	RONDELLE GROWER	ARANDELA ELASTICA	A8DIN128A4C	

22.09.80

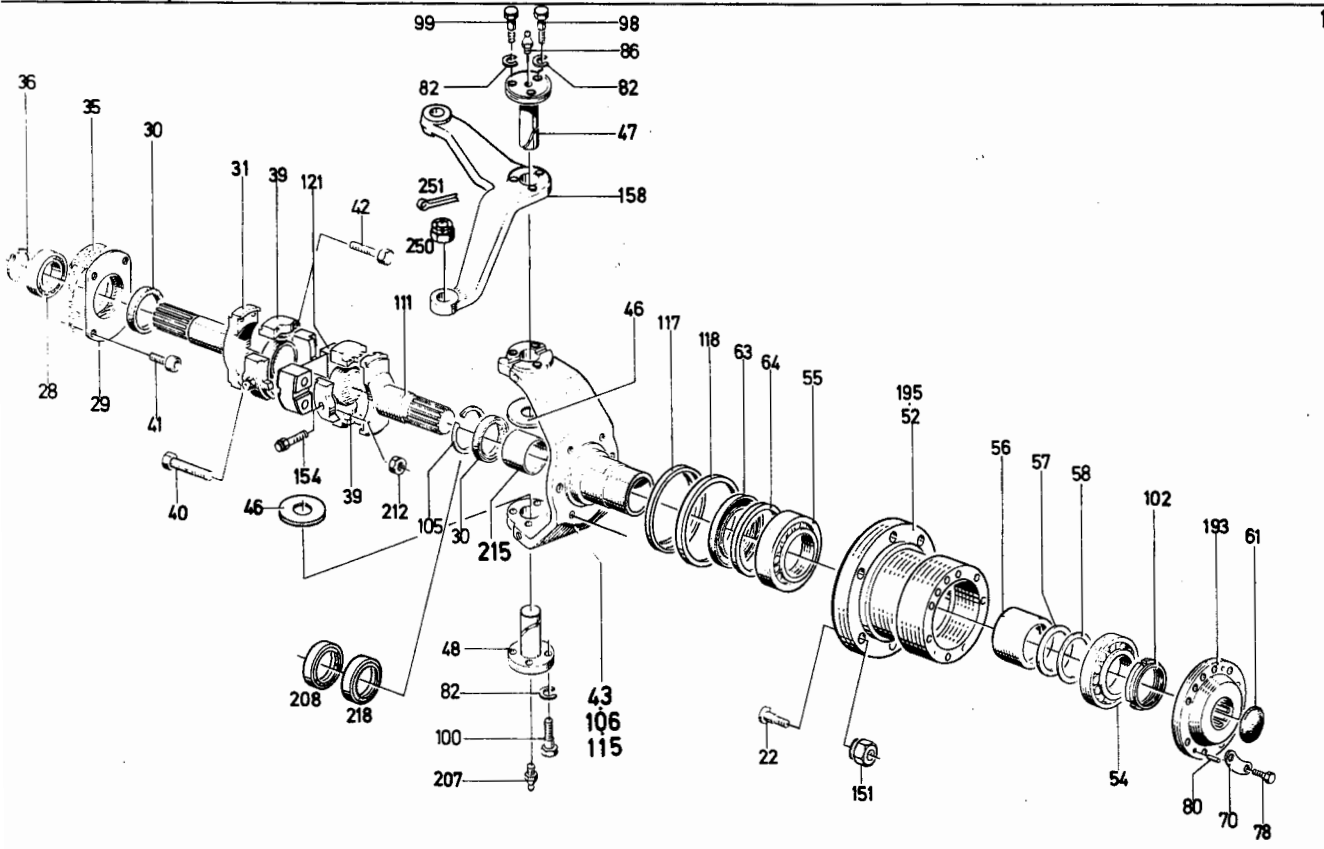


Bild Pos.	Teile-Nr.	Stck-zahl	DEUTSCH	ENGLISH	FRANCAIS	ESPANOL	Nummer / Bemerkung	ETK
22	231 1164	1	RADBEFESTIG.BOLZEN	WHEEL PIN	BOULON FIX DE ROUE	BULON FIJAC.RUEDA		
28	110 8981	2	RILLENKUGELLAGER	BALL BEARING	ROUL RAINURE BILLE	COJ.BOLAS FIJO	6009DIN625	
29	231 1194	2	FLANSCH	FLANGE	BRIDE/COLLET	BRIDA		
30	231 1160	2	DICHTRING	WASHER	BAGUE D'ETANCHEITE	ANILLO DE JUNTA	B025,BIS ACHSEN NO.10498 B002,AB ACHSEN NO.POS.208+218	01
31	231 1140	1	GELENKWELLE	JOINT SHAFT	ARBRE A CARDAN	EJE ARTICULADO	B195,LINKS	
35	231 1155	2	DICHTUNG	GASKET	GARNITURE/JOINT	JUNTA		01
36	110 7760	2	AUFLAGEPLATTE	SUPPORT PLATE	PLAQUE D'ASSISE	PLACA APOYO	45X1,75DIN471	
39	238 0169	4	KREUZGELENK	UNIVERSAL JOINT	JOINT A CROISILLON	ARTICULAC.CRUCETA		
40	231 1191	8	SECHSKANTSCHRAUBE	HEX.BOLT	VIS 6 PANS	TORNILLO HEXAGONAL		
41	231 1163	8	ZYLINDERSCHRAUBE	CHEESE-HEAD SCREW	VIS TETE CYLINDR.	TORN.CBZA.CILIND.		
42	231 1184	16	SECHSKANTSCHRAUBE	HEX.BOLT	VIS 6 PANS	TORNILLO HEXAGONAL		
43	231 1127	1	NABENTRAEGER	HUB CARRIER	SUPPORT DE MOYEU	PORTA-CUBO	B195,LINKS B025,BIS ACHSEN NO.1252 B002,AB ACHSEN NO.1253 POS.106	
46	231 1156	4	ANLAUFSCHLEIBE	STOP WASHER	DISQUE BUTEE	ARANDELA TOPE		
47	231 1197	2	LAGERBOLZEN	PIVOT PIN	AXE SUPPORT	BULON SOPORTE	B242,OBEN	
48	231 1198	2	LAGERBOLZEN	PIVOT PIN	AXE SUPPORT	BULON SOPORTE	B324,UNTEN	
52	231 1131	1	NABE	HUB	MOYEU	CUBO	B025,BIS ACHSEN NO.1710 B002,AB ACHSEN NO. POS.195	

22.09.80

Bild Pos.	Teile-Nr.	Stückzahl	DEUTSCH	ENGLISH	FRANCAIS	ESPANOL	Nummer / Bemerkung	ETK
54	113 6410	2	KEGELROLLENLAGER	TAP.ROLLER BEARING	ROULEM A ROUL CON	COJ.RODIL.CONICOS	30213ADIN720	
55	110 9964	2	KEGELROLLENLAGER	TAP.ROLLER BEARING	ROULEM A ROUL CON	COJ.RODIL.CONICOS	30214DIN720	
56	231 1203	2	ABSTANDROHR	SPACER TUBE	TUBE ECARTEMENT	TUBO DISTANCIARIO		
57	231 1168	2	BEILAGE	SHIM	CALE	SUPLEMENTO	A=0,5MM	
58	231 1167	4	BEILAGE	SHIM	CALE	SUPLEMENTO	A=0,2MM	
61	231 1159	2	DECKEL	COVER	COUVERCLE	TAPA		
63	231 1162	2	DICHTRING	WASHER	BAGUE D'ETANCHEITE	ANILLO DE JUNTA		01
64	231 1161	2	ABSTANDRING	SPACER RING	BAGUE ECARTEMENT	ARO DISTANCIARIO		
70	231 1170	8	SICHERUNGSBLECH	LOCKING PLATE	TOLE DE SECURITE	CHAPA SEGURIDAD		01
78	111 2418	16	SECHSKANTSCHRAUBE	HEX.BOLT	VIS 6 PANS	TORNILLO HEXAGONAL	M10X25DIN933-8.8A4C	
80	231 1177	10	ZYLINDERSTIFT	PARALLEL PIN	GOUPILLE CYLINDR.	PERNO CILINDRICO		
82	110 2799	6	FEDERRING	SPRING LOCKWASHER	RONDELLE GROWER	ARANDELA ELASTICA	A8DIN128A4C	
86	116 8226	2	KEGELSCHMIERNIPPEL	LUBE FITTING	GRAISSEUR CONIQUE	ENGRASADOR CONICO	SA10H3360	01
98	111 1325	2	SECHSKANTSCHRAUBE	HEX.BOLT	VIS 6 PANS	TORNILLO HEXAGONAL	M10X65DIN931-8.8-A4C	
99	111 1315	4	SECHSKANTSCHRAUBE	HEX.BOLT	VIS 6 PANS	TORNILLO HEXAGONAL	M10X55DIN931-8.8-A4C	
100	111 2333	6	SECHSKANTSCHRAUBE	HEX.BOLT	VIS 6 PANS	TORNILLO HEXAGONAL	M8X25DIN933-8.8-A4C	
102	231 6043	2	NUTMUTTER	GROOVED NUT	ECROU RAINURE	TUERCA RANURADA		
105	110 7846	2	SICHERUNGSRING	CIRCLIP	CIRCLIP	CIRCLIP	68X2,5DIN472	
106	232 2600	1	NABENTRAEGER	HUB CARRIER	SUPPORT DE MOYEU	PORTA-CUBO	B025,BIS ACHSEN NO. 1710 B002,AB ACHSEN NO. POS.115	
111	232 5790	2	GELENKWELLE	JOINT SHAFT	ARBRE A CARDAN	EJE ARTICULADO		
115	430 4636	1	NABENTRAEGER	HUB CARRIER	SUPPORT DE MOYEU	PORTA-CUBO		
117	232 5795	2	RING	RING	BAGUE/ANNEAU	ANILLO	B161,INNEN	01
118	232 5796	2	RING	RING	BAGUE/ANNEAU	ANILLO	B013,AUSSEN	01
121	431 1560	2	GELENKTRAEGER	JOINT SUPPORT	POUTRE ARTICULEE	SOPORTE ARTICULAC.		
151	110 1323	12	KUGELBUNDMUTTER	SHOULDER NUT	ECROU COLLET SPHER	TUERC.COLLAR.ESFER	A18DIN74361-10A4C	
154	233 9345	8	FLACHSCHMIERNIPPEL	LUBE NIPPLE	GRAISSEUR TETE PL	ENGRASADOR PLANO		01
158	237 8935	1	LENKSPURHEBEL	STEERING ARM	LEV ATTAQUE FUSEE	PALANCA BIELA ACOF		
193	238 2022	2	FLANSCH	FLANGE	BRIDE/COLLET	BRIDA		
195	238 2025	2	NABE	HUB	MOYEU	CUBO		
207	116 8228	2	KEGELSCHMIERNIPPEL	LUBE FITTING	GRAISSEUR CONIQUE	ENGRASADOR CONICO	SB10H3360	01
208	430 4617	2	WELLENDICHTRING	SHAFT SEAL	JOINT D'ARBRE	ANILLO HERMET.EJE		01
212	231 1192	8	SECHSKANTMUTTER	HEX.NUT	ECROU 6 PANS	TUERCA HEXAGONAL		
215	431 6187	2	BUCHSE	BUSH	DOUILLE	CASQUILLO		
218	432 2445	2	WELLENDICHTRING	SHAFT SEAL	JOINT D'ARBRE	ANILLO HERMET.EJE		01
250	111 3262	2	KRONENMUTTER	CASTLE NUT	ECROU CRENELE	TUERCA CORONA	M16X1,5DIN937-22HPHOSPH	
251	110 6452	2	SPLINTBOLZEN	SPLIT PIN	BOUL A TROU GOUP	BULON PASAD.ALETAS	4X30DIN94-ST	

22.09.80

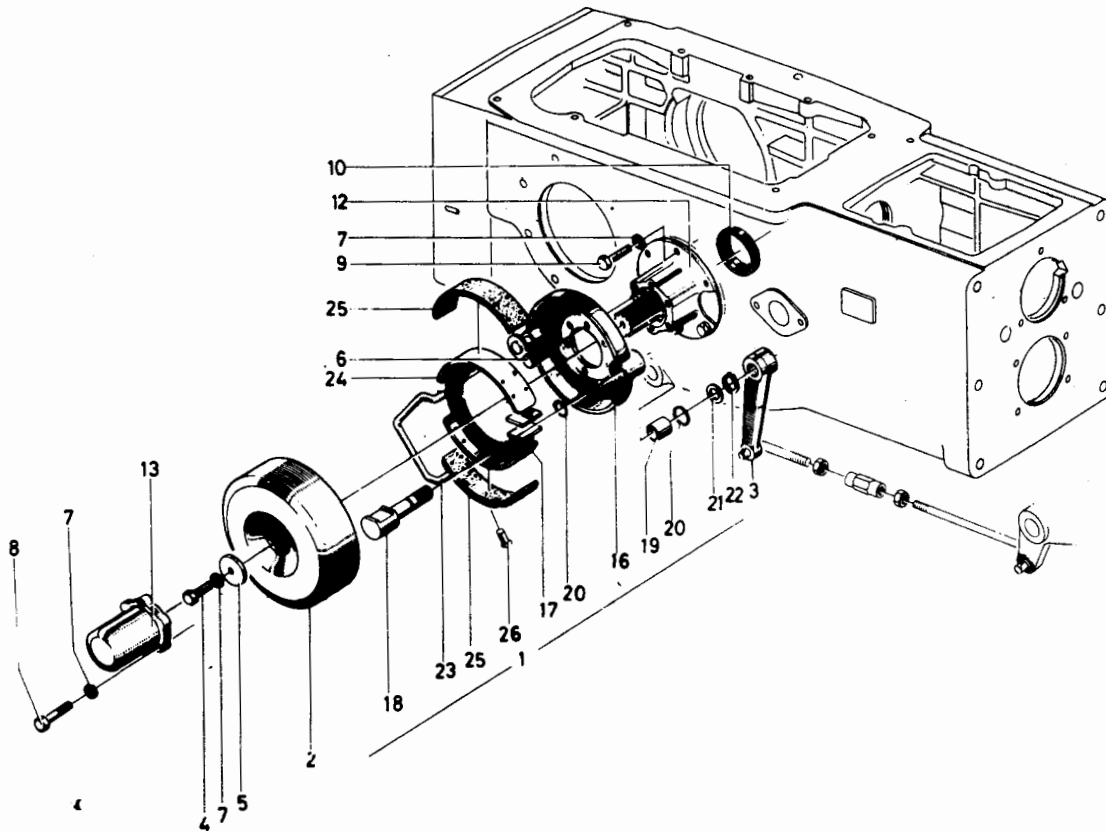


Bild Pos.	Teile-Nr.	Stck-zahl	DEUTSCH	ENGLISH	FRANCAIS	ESPAÑOL	Nummer / Bemerkung	ETK
1	231 3903	1	BREMSE	BRAKE	FREIN	FRENO		
2	231 3904	1	BREMSTROMMEL	BRAKE DRUM	TAMBOUR DE FREIN	TAMBOR FRENO		
3	339 2100	1	HEBEL	LEVER/ARM	LEVIER	PALANCA	1424-29-01.04	
4	111 2311	1	SECHSKANTSCHRAUBE	HEX.BOLT	VIS 6 PANS	TORNILLO HEXAGONAL	M 8 X 18 DIN 933- 8.8-A4C	
5	339 2102	1	SCHEIBE	WASHER/DISC/PLATE	RONDELLE/DISQUE	DISCO	1424-29-01.05	
6	231 3855	6	PASSSCHRAUBE	FITTED BOLT	VIS D'AJUSTAGE	TORN.VAST.CALIBRAD		
7	116 9689	7	SICHERUNGSSCHEIBE	LOCKING WASHER	RONDELLE SECURITE	ARANDELA SEGURIDAD	8 H 2203	
8	111 2350	3	SECHSKANTSCHRAUBE	HEX.BOLT	VIS 6 PANS	TORNILLO HEXAGONAL	M 8 X 35 DIN 933- 8.8-A4C	
9	111 2326	6	SECHSKANTSCHRAUBE	HEX.BOLT	VIS 6 PANS	TORNILLO HEXAGONAL	M 8X22 DIN 933-8.8 A4C	
10	116 5272	1	WELLENDICHTRING	SHAFT SEAL	JOINT D'ARBRE	ANILLO HERMET.EJE	A 45X 65 X10 H 645	01
12	231 3856	1	BREMSTRAEGER	BRAKE BACKPLATE	PORTE-FREIN	PORTA-FRENO		
13	230 6389	1	SCHUTZKAPPE	CAP	CAPUCHON PROTECT	SOMBRETERE PROTEC.		
16	231 6441	1	BREMSTRAEGER	BRAKE BACKPLATE	PORTE-FREIN	PORTA-FRENO		
17	230 6973	2	BREMSBACKE	BRAKE SHOE	MACHOIRE DE FREIN	MORDAZA FRENO	B211, MIT POS.25	
18	230 7083	1	BREMSWELLE	BRAKE SHAFT	ARBRE DE FREIN	EJE FRENO		
19	231 6469	1	BUCHSE	BUSH	DOUILLE	CASQUILLO		
20	230 7085	2	O-RING	O-SEAL	BAGUE TORIQUE	ANILLO O		01
22	110 7730	1	SICHERUNGSRING	CIRCLIP	CIRCLIP	CIRCLIP	20X1,2 DIN 471	
23	230 7084	1	FEDER	SPRING	RESSORT	RESORTE/BALLESTA		
24	230 7087	1	BREMSBACKE	BRAKE SHOE	MACHOIRE DE FREIN	MORDAZA FRENO	B247, OHNE POS.25	
25	230 7088	1	BREMSBELAG	BRAKE LINING	GARNITURE DE FREIN	FORRO FRENO		01
26	111 8460	10	NIET	RIVET	RIVET	REMACHE	B 3X 8DIN 7338-MS	
							22.09.80	

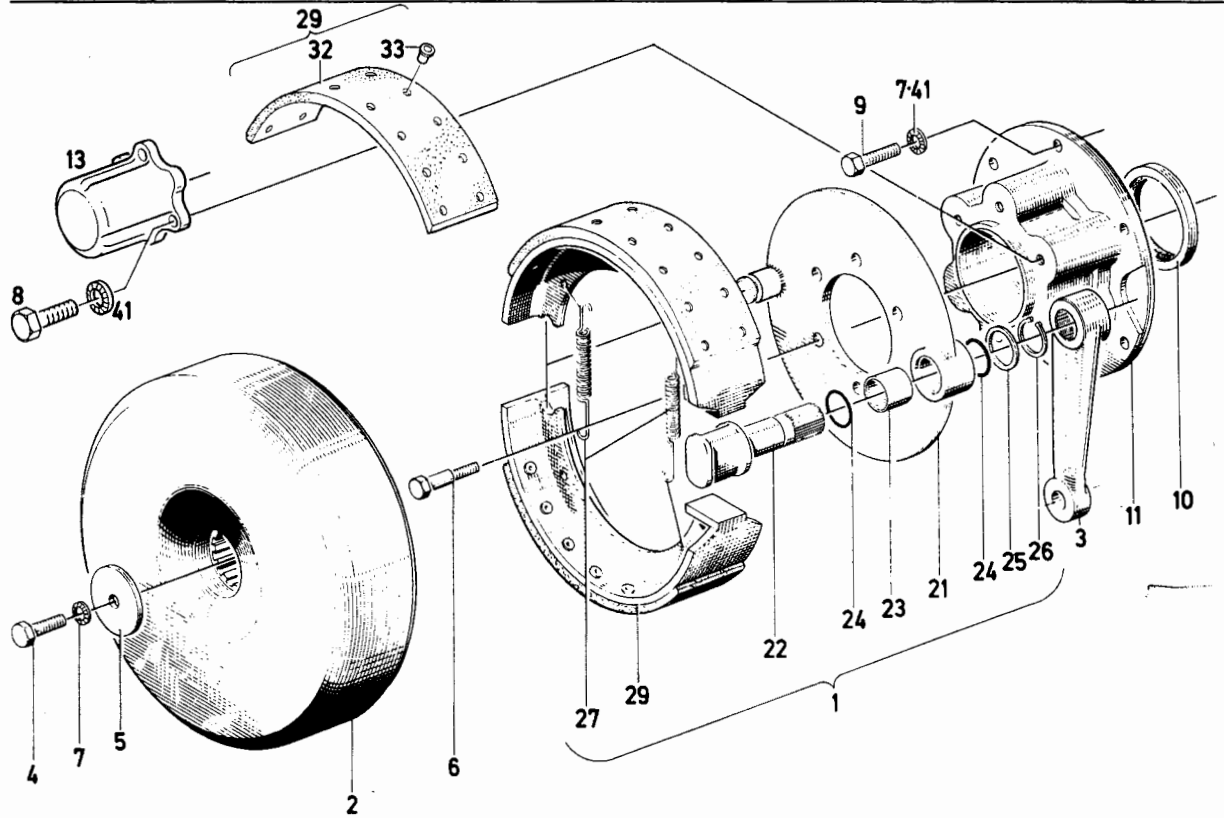


Bild Pos.	Teile-Nr.	Stückzahl	DEUTSCH	ENGLISH	FRANCAIS	ESPAÑOL	1446-29 502 8272	Nummer / Bemerkung	ETK
1	431 8685	1	BREMSE	BRAKE	FREIN	FRENO			
2	238 6646	1	BREMSTROMMEL	BRAKE DRUM	TAMBOUR DE FREIN	TAMBOR FRENO			
3	339 2100	1	HEBEL	LEVER/ARM	LEVIER	PALANCA		1424-29-01.04	
4	111 2311	1	SECHSKANTSCHRAUBE	HEX. BOLT	VIS 6 PANS	TORNILLO HEXAGONAL	M 8 X 18 DIN 933- 8.8 A4C		
5	339 2102	1	SCHEIBE	WASHER/DISC/PLATE	RONDELLE/DISQUE	DISCO		1424-29-01.05	
6	231 3855	6	PASSSCHRAUBE	FITTED BOLT	VIS D'AJUSTAGE	TORN.VAST.CALIBRAD			
7	110 7283	7	FEDERSCHEIBE	SPRING WASHER	RONDELLE ELASTIQUE	ARANDELA ELASTICA	B 8 DIN 137 A4C		
8	111 2350	3	SECHSKANTSCHRAUBE	HEX. BOLT	VIS 6 PANS	TORNILLO HEXAGONAL	M8X35DIN933-8.8-A4C		
9	111 2326	6	SECHSKANTSCHRAUBE	HEX. BOLT	VIS 6 PANS	TORNILLO HEXAGONAL	M 8 X 22 DIN 933- 8.8 A4C		
10	116 5272	1	WELLENDICHTRING	SHAFT SEAL	JOINT D'ARBRE	ANILLO HERMET.EJE	A 45X65X10 H 645		01
11	231 3858	1	BREMSTRAEGER	BRAKE BACKPLATE	PORTE-FREIN	PORTA-FRENO			
13	230 6389	1	SCHUTZKAPPE	CAP	CAPUCHON PROTECT	SOMBRETERE PROTEC.			
21	431 8614	1	BREMSPLATTE	BRAKE PLATE	ARRETOIR	PLACA FRENO			
22	238 6814	1	BREMSELLE	BRAKE SHAFT	ARBRE DE FREIN	EJE FRENO			
23	238 6813	1	BUCHSE	BUSH	DOUILLE	CASQUILLO			
24	117 0585	2	RUNDDICHTRING	O-SEAL	ANNEAU TORIQUE	ANILLO JUNTA REDON	22X2 H 2927		01
25	238 6815	1	SCHEIBE	WASHER/DISC/PLATE	RONDELLE/DISQUE	DISCO			
26	110 7730	1	SICHERUNGSRING	CIRCLIP	CIRCLIP	CIRCLIP	20X1,2 DIN 471		
27	238 6817	2	ZUGFEDER	DRAW SPRING	RESSORT TRACTION	RESORTE TRACCION			
29	238 6818	2	BREMSBACKE	BRAKE SHOE	MACHOIRE DE FREIN	MORDAZA FRENO			
32	430 3869	1	BREMSBELAG	BRAKE LINING	GARNITURE DE FREIN	FORRO FRENO			
33	111 8460	10	NIET	RIVET	RIVET	REMACHE	B 3X8 DIN 7338 MS		
41	116 9689	9	SKT.SCHWEISSMUTTER	WELDING NUT	ECROU 6 PANS SOUDE	TUERCA HEX.SOLDAD.	8H2203		

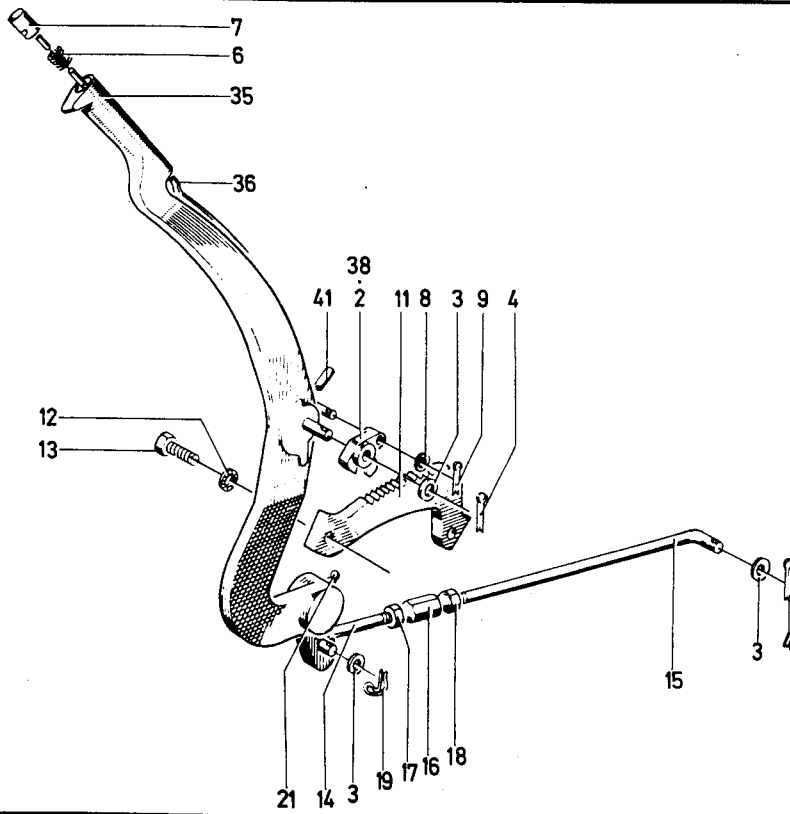


Bild Pos.	Teile-Nr.	Stückzahl	DEUTSCH	ENGLISH	FRANCAIS	ESPAÑOL	Nummer / Bemerkung	ETK
2	338 8925	1	SPERRKLINKE	PAWL/CATCH	CLIQUET D'ARRET	UNA TRINQUETE	1136-29-03.02 B355, WAHLWEISE POS. 38	
3	110 7553	1	SCHEIBE	WASHER/DISC/PLATE	RONDELLE/DISQUE	DISCO	13,5DIN 433	
4	110 6446	1	SPLINT	SPLIT PIN	GOUPILLE FENDUE	PASADOR ALETAS	4 X 20DIN 94	
6	338 8928	1	SCHRAUBENFEDER	HELICAL SPRING	RESSORT A BOUDIN	RESORTE HELICOIDAL	1136-29-03.06	01
7	338 8929	1	DRUCKKNOPF	PUSHBUTTON	BOUTON-POUSSOIR	PULSADOR	1136-29-03.07	
8	110 7098	1	SCHEIBE	WASHER/DISC/PLATE	RONDELLE/DISQUE	DISCO	8,4DIN 125	
9	110 6496	1	SPLINT	SPLIT PIN	GOUPILLE FENDUE	PASADOR ALETAS	6 X100DIN 94	
11	338 8930	1	RASTE	DETENT/NOTCH	CRAN	TRINQUETE	1136-29-03.11	
12	116 9694	2	SICHERUNGSSCHEIBE	LOCKING WASHER	RONDELLE SECURITE	ARANDELA SEGURIDAD	10 H 2203	
13	111 2397	2	SECHSKANTSCHRAUBE	HEX. BOLT	VIS 6 PANS	TORNILLO HEXAGONAL	M10X 18 DIN 933- 8.8-A4C	
14	338 7742	1	ZUGSTANGE	PULLROD	TIRANT	BARRA TRACCION	1125-29-01.08	
15	338 9292	1	ZUGSTANGE	PULLROD	TIRANT	BARRA TRACCION	1145-29-01.15	
16	111 5362	1	SPANNSCHLOSSMUTTER	TURNBUCKLE	ECROU TENDEUR	TUERCA CIERRE TENS	M12DIN 1479	
17	111 2858	1	SECHSKANTMUTTER	HEX. NUT	ECROU 6 PANS	TUERCA HEXAGDNAL	M12 DIN 934-M 8 A4C	
18	111 2863	1	SECHSKANTMUTTER	HEX. NUT	ECROU 6 PANS	TUERCA HEXAGONAL	M12 LINKS DIN 934-M 8 A4C	
19	338 7776	1	SICHERUNGSSTIFT	LOCKING PIN	GOUPILLE D'ARRET	PERNO AFIANZADOR	1125-30-01.16	01
21	116 8225	1	KEGELSCHMIERNIPPEL	LUBE FITTING	GRAISSEUR CONIQUE	ENGRASADOR CONICO	SA 8H 3360	
35	232 5887	1	HANDBREMSHEBEL	HAND BRAKE LEVER	LEVIER DE FR MAIN	PLANCA FRENO MANO		
36	232 5884	1	HEBEL	LEVER/ARM	LEVIER	PALANCA		
38	232 5879	1	SPERRIEGEL	LOCKING BAR	VERROU DE SURETE	CERROJO BLOQUEO		
41	111 5423	1	SPANNHUELSE	DOWEL SLEEVE	DOUILLE SERRAGE	CASQUILLO FIADOR	4 X 24DIN 1481	

22.09.80

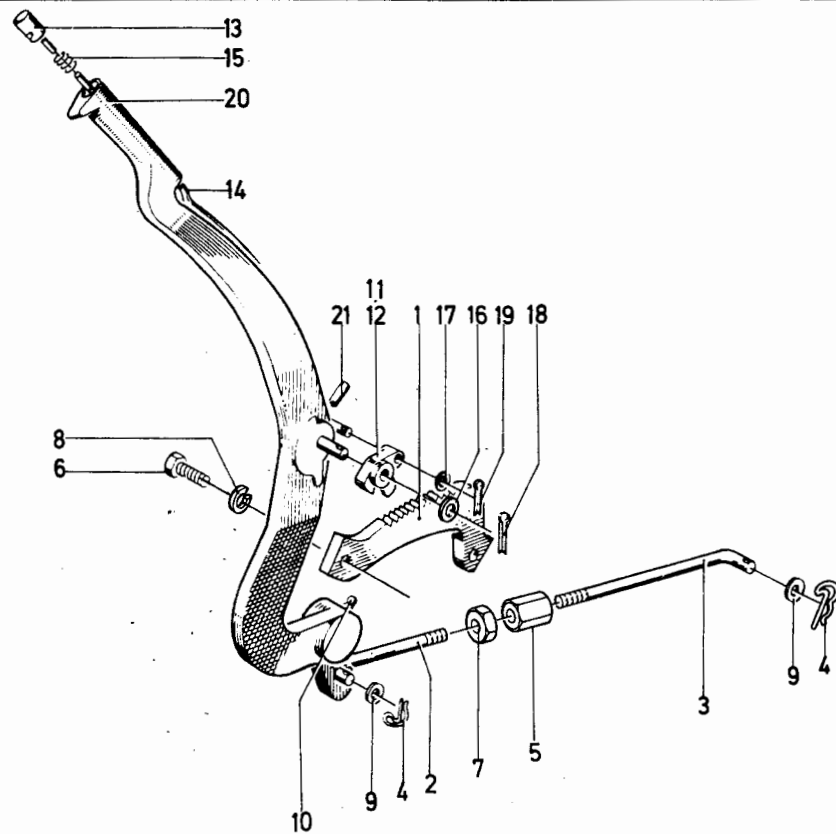


Bild Pos.	Teile-Nr.	Stck-zahl	DEUTSCH	ENGLISH	FRANCAIS	ESPAÑOL	Nummer / Bemerkung	ETK
1	338 8930	1	ZAHNRASTE	RATCHET	CRAN	TRINQUETE DENTADO		
2	430 3794	1	ZUGSTANGE	PULLROD	TIRANT	BARRA TRACCION		
3	430 3795	1	ZUGSTANGE	PULLROD	TIRANT	BARRA TRACCION		
4	338 7776	2	SICHERUNGSTIFT	LOCKING PIN	GOUPILLE D'ARRET	PERNO AFIANZADOR		01
5	111 5363	1	SPANNSCHLOSSMUTTER	TURNBUCKLE	ECROU TENDEUR	TUERCA CIERRE TENS	SPM12DIN1479-6A4C	
6	111 2397	2	SECHSKANTSCHRAUBE	HEX.BOLT	VIS 6 PANS	TORNILLO HEXAGONAL	M10X18DIN933-8.8-A4C	
7	112 5801	1	SECHSKANTMUTTER	HEX.NUT	ECROU 6 PANS	TUERCA HEXAGONAL	M12DIN934-MI0A4C	
8	110 2800	2	FEDERRING	SPRING LOCKWASHER	RONDELLE GROWER	ARANDELA ELASTICA	A10DIN128A4C	
9	110 7554	2	SCHEIBE	WASHER/DISC/PLATE	RONDELLE/DISQUE	DISCO	13,5DIN433-STA4C	
10	116 8225	1	KEGELSCHMIERNIPPEL	LUBE FITTING	GRAISSEUR CONIQUE	ENGRASADOR CONICO	SA8H3360	
11	338 8925	1	SPERRKLINKE	PAWL/CATCH	CLIQUET D'ARRET	UNA TRINQUETE	B355,WAHLWEISE POS.12	
12	232 5879	1	SPERRKLINKE	PAWL/CATCH	CLIQUET D'ARRET	UNA TRINQUETE	B355,WAHLWEISE POS.11	
13	338 8929	1	DRUCKKNOPF	PUSHBUTTON	BOUTON-POUSSOIR	PULSADOR		
14	232 5884	1	DRUCKSTANGE	THRUST ROD	BRAS DE LEVIER	VARILLA PRESION		
15	338 8928	1	SCHRAUBENFEDER	HELICAL SPRING	RESSORT A BOUDIN	RESORTE HELICOIDAL		01
16	110 7552	1	SCHEIBE	WASHER/DISC/PLATE	RONDELLE/DISQUE	DISCO	13DIN433-STA4C	
17	112 4654	1	SCHEIBE	WASHER/DISC/PLATE	RONDELLE/DISQUE	DISCO	6,4DIN433-STA4C	
18	110 6447	1	SPLINT	SPLIT PIN	GOUPILLE FENDUE	PASADOR ALETAS	4X20DIN94-STA4C	
19	112 2070	1	SPLINT	SPLIT PIN	GOUPILLE FENDUE	PASADOR ALETAS	2X20DIN94-STA4C	
20	430 3789	1	HANDBREMSHEBEL	HAND BRAKE LEVER	LEVIER DE FR MAIN	PLANCA FRENO MANO		
21	111 5423	1	SPANNHUELSE	DOWEL SLEEVE	DOUILLE SERRAGE	CASQUILLO FIADOR	4X24DIN1481	

22.09.80

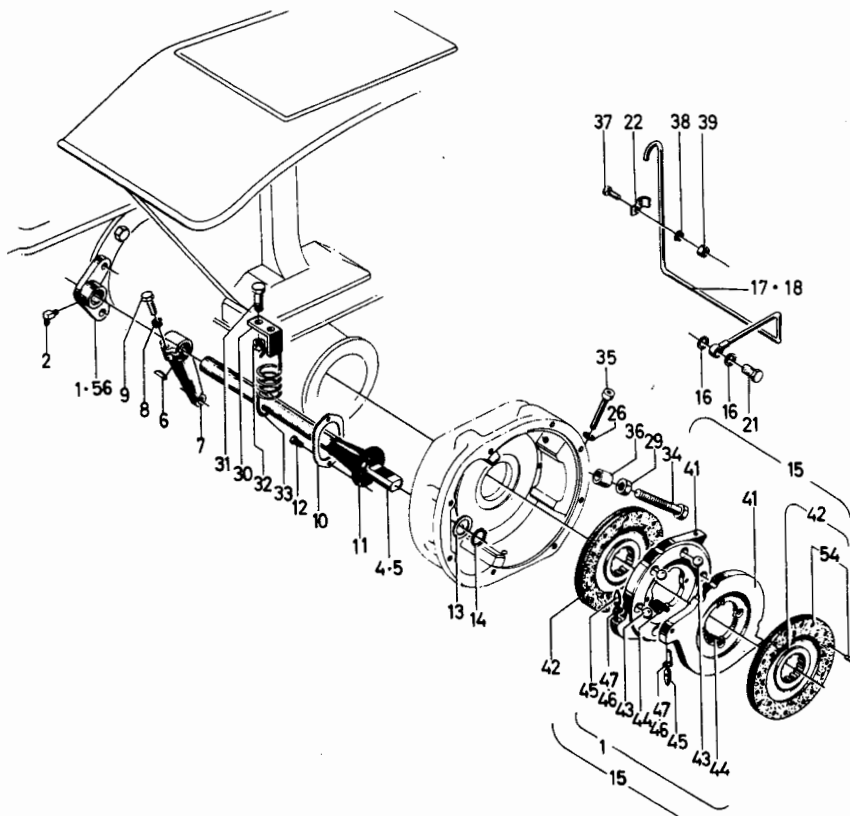


Bild Pos.	Teile-Nr.	Stck.-zahl	DEUTSCH	ENGLISH	FRANCAIS	ESPANOL	Nummer / Bemerkung	ETK
1	232 9511	2	LAGERBOCK	BRACKET	CHEVALET SUPPORT	CABALLETE SOPORTE	B027, BIS FAHRGESTELL-NO B004, AB FAHRGESTELL.NO.POS.56	
2	116 8225	2	SCHMIERNIPPEL	LUBE FITTING	RACCORD GRAISSEUR	NIPLE LUBRICACION	SA 8H 3360	01
4	232 6087	1	WELLE	SHAFT	ARBRE	EJE/ARBOL	B267, RECHTS	
5	232 6088	1	WELLE	SHAFT	ARBRE	EJE/ARBOL	B195, LINKS	
6	110 1503	2	SCHEIBENFEDER	WOODRUFF KEY	CLAVETTE WOODRUFF	CHAVETA MEDIA LUNA	10 X13 DIN 6888	
7	232 2665	2	HEBEL	LEVER/ARM	LEVIER	PALANCA		
8	110 2800	2	FEDERRING	SPRING LOCKWASHER	RONDELLE GROWER	ARANDELA ELASTICA	A 10 DIN 128 A4C	
9	111 2439	2	SECHSKANTSCHRAUBE	HEX.BOLT	VIS 6 PANS	TORNILLO HEXAGONAL	M10X 35 DIN 933- 8.8-A4C	
10	233 2674	2	FLANSCH	FLANGE	BRIDE/COLLET	BRIDA		
11	232 6089	2	MANSCHETTE	SEAL/SLEEVE	EMBOUTI/GARNITURE	MANGUITO		01
12	110 3316	4	SECHSKANTSCHRAUBE	HEX.BOLT	VIS 6 PANS	TORNILLO HEXAGONAL	M 6X 16 DIN 933- 8.8-A4C	
13	233 2675	2	SCHEIBE	WASHER/DISC/PLATE	RONDELLE/DISQUE	DISCO		
14	110 7751	2	SICHERUNGSRING	CIRCLIP	CIRCLIP	CIRCLIP	36X1,75DIN 471	
15	238 5576	2	BREMSE	BRAKE	FREIN	FRENO	B337, VOLLSTAENDIG	
16	111 8693	4	DICHTRING	WASHER	BAGUE D'ETANCHEITE	ANILLO DE JUNTA	A 14 X 20 DIN 7603-CU	
17	238 8887	1	ENTLUEFTUNGSROHR	BREATHER PIPE	TUBE DE DESAERAGE	TUBO PRG.AIRE	B267, RECHTS	
18	238 8889	1	ENTLUEFTUNGSROHR	BREATHER PIPE	TUBE DE DESAERAGE	TUBO PRG.AIRE	B195, LINKS	
21	111 9246	2	HOHLSCHRAUBE	BANJO BOLT	VIS BANJO	TORNILLO RACOR	A 8 DIN 7623 VZKC	

22.09.80

Bild Pos.	Teile-Nr.	Stück-zahl	DEUTSCH	ENGLISH	FRANCAIS	ESPAÑOL	Nummer / Bemerkung	ETK
22	112 1255	2	SCHELLE	CLIP	COLLIER	ABRAZADERA	1 X10DIN72571 VZKC	
26	111 8707	4	DICHTRING	WASHER	BAGUE D'ETANCHEITE	ANILLO DE JUNTA	A 16 X 22 DIN 7603-CU	
29	111 2886	2	SECHSKANTMUTTER	HEX.NUT	ECROU 6 PANS	TUERCA HEXAGONAL	M16 DIN 934-M 8 A4C	
30	233 9837	2	HALTER	RETAINER	SUPPORT/PORTEQUIL	SOPORTE		
31	111 2326	4	SECHSKANTSCHRAUBE	HEX.BOLT	VIS 6 PANS	TORNILLO HEXAGONAL	M 8 X 22 DIN 933- 8.8-A4C	
32	111 2824	4	SECHSKANTMUTTER	HEX.NUT	ECROU 6 PANS	TUERCA HEXAGONAL	M 8 DIN 934-M 8 A4C	
33	233 9818	2	ZUGFEDER	DRAW SPRING	RESSORT TRACTION	RESORTE TRACCION		01
34	110 4687	2	SECHSKANTSCHRAUBE	HEX.BOLT	VIS 6 PANS	TORNILLO HEXAGONAL	BM16X 140 DIN 561- 5.8-A4C	
35	111 0855	2	ZYLINDERSCHRAUBE	CHEESE-HEAD SCREW	VIS TETE CYLINDR.	TORN.CBZA.CILIND.	M16X 70DIN 912-10.9-A4C	
36	237 0830	2	ABSTANDROHR	SPACER TUBE	TUBE ECARTEMENT	TUBO DISTANCIARIO		
37	111 2179	2	SECHSKANTSCHRAUBE	HEX.BOLT	VIS 6 PANS	TORNILLO HEXAGONAL	M 4 X 10 DIN 933- 8.8-A4C	
38	110 2795	2	FEDERRING	SPRING LOCKWASHER	RONDELLE GROWER	ARANDELA ELASTICA	A 4 DIN 128 A4C	
39	111 2796	2	SECHSKANTMUTTER	HEX.NUT	ECROU 6 PANS	TUERCA HEXAGONAL	M 4 DIN 934-M 8 A4C	
41	233 2270	4	SCHEIBE	WASHER/DISC/PLATE	RONDELLE/DISQUE	DISCO		
42	233 2771	4	SCHEIBE	WASHER/DISC/PLATE	RONDELLE/DISQUE	DISCO	B337,VOLLSTAENDIG	01
43	230 5008	12	KUGEL	BALL	BILLE/BOULE	BOLA		01
44	230 5009	8	ZUGFEDER	DRAW SPRING	RESSORT TRACTION	RESORTE TRACCION		01
45	230 5011	4	DRUCKSTANGE	THRUST ROD	BRAS DE LEVIER	VARILLA PRESION		01
46	230 5010	4	HALTEFEDER	RETAINING SPRING	RESORT DE RETENUE	RESORTE RETENCION		01
47	431 7521	2	FEDER	SPRING	RESSORT	RESORTE/BALLESTA	B027,BIS FAHRGESTELL NO. B004,AB FAHRGEST.NO.POS.47	01
54	237 4363	SZ	BELAG	FACING/LINING	GARNITURE	FORRO		01
56	238 4799	2	LAGERBOCK	BRACKET	CHEVALET SUPPORT	CABALLETE SOPORTE		

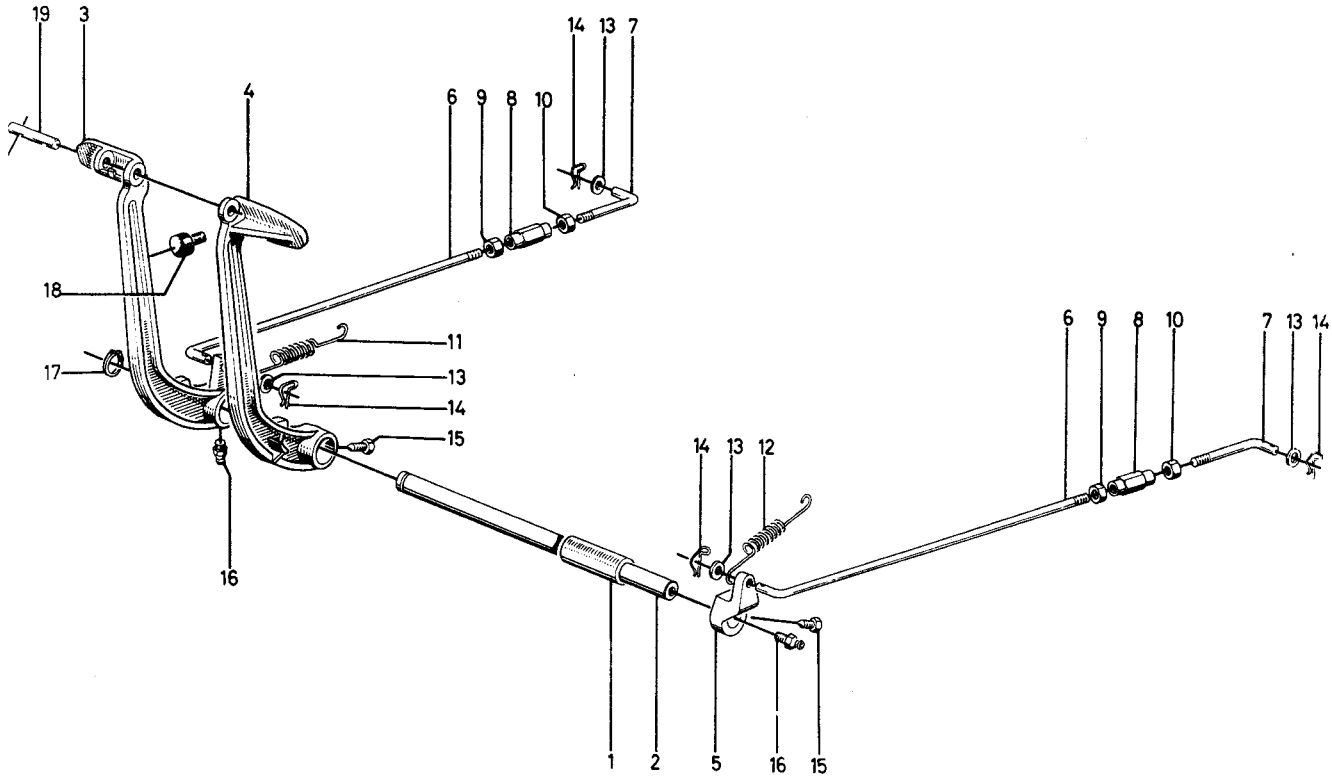


Bild Pos.	Teile-Nr.	Stk-zahl	DEUTSCH	ENGLISH	FRANCAIS	ESPANOL	1005-30 500 5415 Nummer / Bemerkung	ETK
1	231 9689	1	BUCHSE	BUSH	DOUILLE	CASQUILLO		
2	231 9690	1	BREMSWELLE	BRAKE SHAFT	ARBRE DE FREIN	EJE FRENO		
3	233 2477	1	BREMSPEDAL	BRAKE PEDAL	PEDALE DE FREIN	PEDAL FRENO	B267, RECHTS	
4	231 1637	1	BREMSPEDAL	BRAKE PEDAL	PEDALE DE FREIN	PEDAL FRENO	B195, LINKS	
5	232 9547	1	HEBEL	LEVER/ARM	LEVIER	PALANCA		
6	233 2754	2	ZUGSTANGE	PULLROD	TIRANT	BARRA TRACCION		
7	233 2755	2	ZUGSTANGE	PULLROD	TIRANT	BARRA TRACCION		
8	111 5350	2	SPANNSCHLOSSMUTTER	TURNBUCKLE	ECROU TENDEUR	TUERCA CIERRE TENS	AM12DIN 1478	
9	111 2863	2	SECHSKANTMUTTER	HEX.NUT	ECROU 6 PANS	TUERCA HEXAGONAL	M12 LINKS DIN 934-M 8 A4C B196, LINKSGEWINDE	
10	111 2858	2	SECHSKANTMUTTER	HEX.NUT	ECROU 6 PANS	TUERCA HEXAGONAL	M12 DIN 934-M 8 A4C	
11	232 5877	1	ZUGFEDER	DRAW SPRING	RESSORT TRACTION	RESORTE TRACCION		01
12	232 0892	1	RUECKHOLFEDER	RETURN SPRING	RESSORT DE RAPPEL	RESORTE ANTAGONIST		01
13	110 7554	4	SCHEIBE	WASHER/DISC/PLATE	RONDELLE/DISQUE	DISCO	13,5DIN 433-ST-A4C	
14	338 7776	4	SICHERUNGSTIFT	LOCKING PIN	GOUPILLE D'ARRET	PERNO AFIANZADOR	1125-30-01.16	01
15	338 6958	2	STELLSCHRAUBE	SET SCREW	VIS DE REGLAGE	TORNILLO GRADUAC.	1055-33-08.24	
16	116 8225	2	SCHMIERNIPPEL	LUBE FITTING	RACCORD GRAISSEUR	NIPLE LUBRICACION	SA 8H 3360	01
17	110 7740	1	SICHERUNGSRING	CIRCLIP	CIRCLIP	CIRCLIP	28X1,5 DIN 471	
18	232 1015	2	GUMMIPUFFER	RUBBER PAD	TAMPON CAOUTCHOUC	TOPE CAUCHO		01
19	233 2644	1	BOLZEN	PIN/BOLT/STUD	BOULON/AXE	BULON		
20	110 4895	1	ZYLINDERKERBSTIFT	NOTCHED PIN	GOUPILLE CYL.CRANT	PERNO CIL.RANURADO	8 X 80DIN 1470	

22.09.80

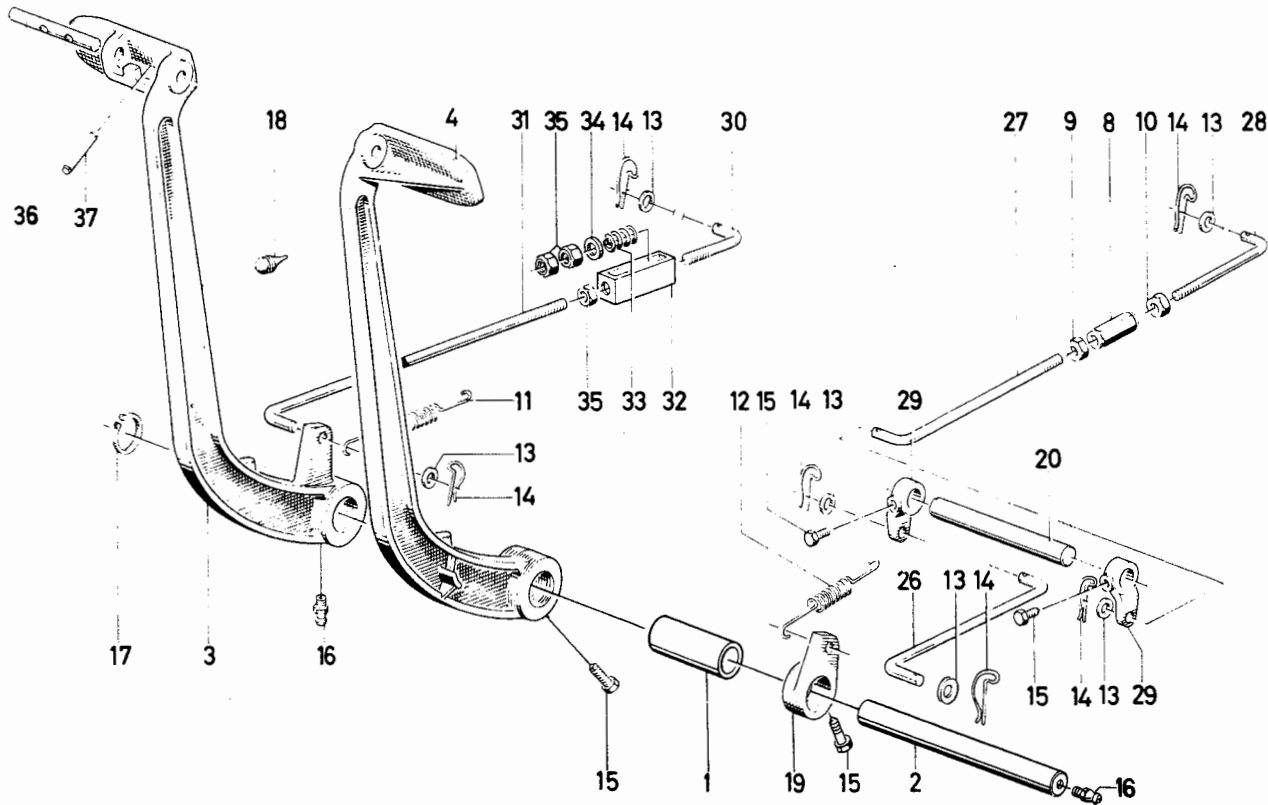


Bild Pos.	Teile-Nr.	Stck-zahl	DEUTSCH	ENGLISH	FRANCAIS	ESPAÑOL	1005-30 500 6058	Nummer / Bemerkung	ETK
1	231 9689	1	BUCHSE	BUSH	DOUILLE	CASQUILLO			
2	231 9690	1	BREMSWELLE	BRAKE SHAFT	ARBRE DE FREIN	EJE FRENO			
3	233 2477	1	BREMSPEDAL	BRAKE PEDAL	PEDALE DE FREIN	PEDAL FRENO			
4	231 1637	1	BREMSPEDAL	BRAKE PEDAL	PEDALE DE FREIN	PEDAL FRENO			
8	111 5350	1	SPANNSCHLOSSMUTTER	TURNBUCKLE	ECROU TENDEUR	TUERCA CIERRE TENS	AM12DIN 1478		
9	111 2863	1	SECHSKANTMUTTER	HEX.NUT	ECROU 6 PANS	TUERCA HEXAGONAL	M12 LINKS DIN 934-M 8 A4C B196, LINKSGEWINDE		
10	111 2858	1	SECHSKANTMUTTER	HEX.NUT	ECROU 6 PANS	TUERCA HEXAGONAL	M12 DIN 934-M 8 A4C		
11	232 5877	1	ZUGFEDER	DRAW SPRING	RESSORT TRACTION	RESORTE TRACCION			01
12	232 0892	1	RUECKHOLFEDER	RETURN SPRING	RESSORT DE RAPPEL	RESORTE ANTAGONIST			01
13	110 7554	6	SCHEIBE	WASHER/DISC/PLATE	RONDELLE/DISQUE	DISCO	13,5DIN 433-ST-A4C		
14	338 7776	6	SICHERUNGSTIFT	LOCKING PIN	GOUPILLE D'ARRET	PERNO AFIANZADOR	1125-30-01.16		01
15	338 6958	4	STELLSCHRAUBE	SET SCREW	VIS DE REGLAGE	TORNILLO GRADUAC.	1055-33-08.24		
16	116 8225	2	SCHMIERNIPPEL	LUBE FITTING	RACCORD GRAISSEUR	NIPLE LUBRICACION	5A 8H 3360		01
17	110 7740	1	SICHERUNGSRING	CIRCLIP	CIRCLIP	CIRCLIP	28X1,5 DIN 471		
18	232 1015	2	GUMMIPUFFER	RUBBER PAD	TAMPON CAOUTCHOUC	TOPE CAUCHO			01
19	232 5596	1	HEBEL	LEVER/ARM	LEVIER	PALANCA			
20	230 6264	1	WELLE	SHAFT	ARBRE	EJE/ARBOL			
26	233 3812	1	ZUGSTANGE	PULLROD	TIRANT	BARRA TRACCION			
27	233 3810	1	ZUGSTANGE	PULLROD	TIRANT	BARRA TRACCION			
28	233 3811	1	ZUGSTANGE	PULLROD	TIRANT	BARRA TRACCION			
29	230 6262	2	HEBEL	LEVER/ARM	LEVIER	PALANCA			

Bild Pos.	Teile-Nr.	Stek-zahl	DEUTSCH	ENGLISH	FRANCAIS	ESPANOL	Nummer / Bemerkung	ETK
30	237 2441	1	ZUGSTANGE	PULLROD	TIRANT	BARRA TRACCION		
31	237 2442	1	ZUGSTANGE	PULLROD	TIRANT	BARRA TRACCION		
32	237 0877	1	AUSGLEICHGEHAEUSE	HOUSING	CARTER DE DIEFFER	CAJA COMPENS.		
33	237 2443	1	DRUCKFEDER	COMPRESSION SPRING	RESSORT DE COMPR	RESORTE PRESION		01
34	110 7110	1	SCHEIBE	WASHER/DISC/PLATE	RONDELLE/DISQUE	DISCO	A13 DIN 125-ST-A4C	
35	111 3152	3	SECHSKANTMUTTER	HEX.NUT	ECROU 6 PANS	TUERCA HEXAGONAL	M12 DIN 936-M55-A4C	
36	233 2644	1	BOLZEN	PIN/BOLT/STUD	BOULON/AXE	BULON		
37	110 4895	1	ZYLINDERKERBSTIFT	NOTCHED PIN	GOUPILLE CYL.CRANT	PERNO CIL.RANURADO	8 X 80DIN 1470	

22.09.80

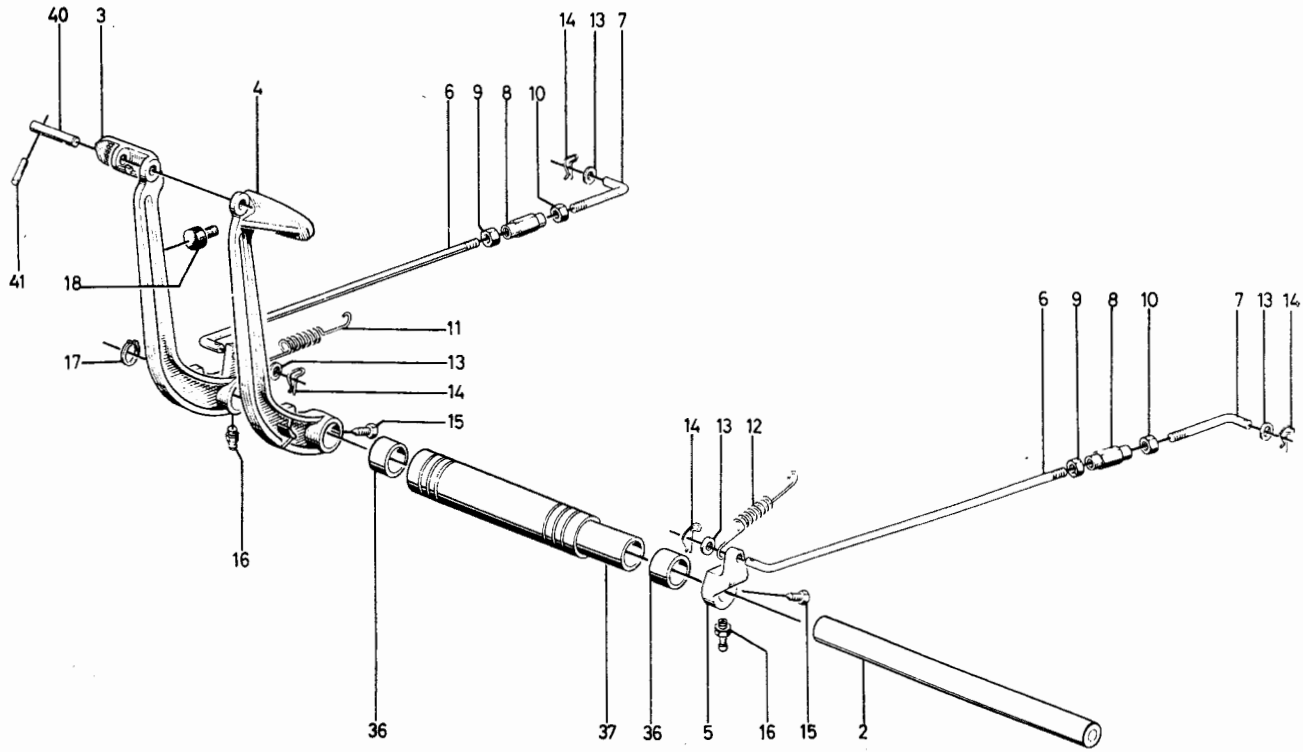


Bild Pos.	Teile-Nr.	Stückzahl	DEUTSCH	ENGLISH	FRANCAIS	ESPAÑOL	1005-30 502 7961 Nummer / Bemerkung	ETK
2	231 9690	1	BREMSWELLE	BRAKE SHAFT	ARBRE DE FREIN	EJE FRENO		
3	233 2477	1	BREMSPEDAL	BRAKE PEDAL	PEDALE DE FREIN	PEDAL FRENO	B267, RECHTS	
4	231 1637	1	BREMSFUSSHEBEL	BRAKE PEDAL	PED. FREIN	PEDAL FRENO	B195, LINKS	
5	232 9547	1	HEBEL	LEVER/ARM	LEVIER	PALANCA		
6	233 2754	2	ZUGSTANGE	PULLROD	TIRANT	BARRA TRACCION		
7	233 2755	2	ZUGSTANGE	PULLROD	TIRANT	BARRA TRACCION		
8	111 5350	2	SPANNSCHLOSSMUTTER	TURNBUCKLE	ECROU TENDEUR	TUERCA CIERRE TENS	SPM12DIN1478	
9	111 2863	2	SECHSKANTMUTTER	HEX. NUT	ECROU 6 PANS	TUERCA HEXAGONAL	M12LINKSDIN934-M8A4C	
10	111 2858	2	SPANNSCHLOSSMUTTER	TURNBUCKLE	ECROU TENDEUR	TUERCA CIERRE TENS	M12DIN934-M8A4C	
11	232 5877	1	ZUGFEDER	DRAW SPRING	RESSORT TRACTION	RESORTE TRACCION		01
12	232 0892	1	ZUGFEDER	DRAW SPRING	RESSORT TRACTION	RESORTE TRACCION		01
13	110 7554	4	SCHEIBE	WASHER/DISC/PLATE	RONDELLE/DISQUE	DISCO	13,5DIN433-STA4C	
14	338 7776	4	STECKSTIFT	COTTER PIN	BROCHE	CLAVIJA/REVOLVEDOR		
15	338 6958	2	STELLSCHRAUBE	SET SCREW	VIS DE REGLAGE	TORNILLO GRADUAC.		
16	116 8225	2	KEGELSCHIERNIPPEL	LUBE FITTING	GRAISSEUR CONIQUE	ENGRASADOR CONICO	SA8H3360	01
17	110 7740	1	SICHERUNGSRING	CIRCLIP	CIRCLIP	CIRCLIP	28X1,5DIN471	
18	232 1015	2	GUMMIPUFFER	RUBBER PAD	TAMPON CAOUTCHOUC	TOPE CAUCHO		01
36	430 5610	2	BUCHSE	BUSH	DOUILLE	CASQUILLO		
37	430 4773	1	BUCHSE	BUSH	DOUILLE	CASQUILLO		
40	233 2644	1	BOLZEN	PIN/BOLT/STUD	BOULON/AXE	BULON		
41	110 4895	1	ZYLINDERKERBSTIFT	NOTCHED PIN	GOUPILLE CYL. CRANT	PERNO CIL. RANURADO		

22.09.80

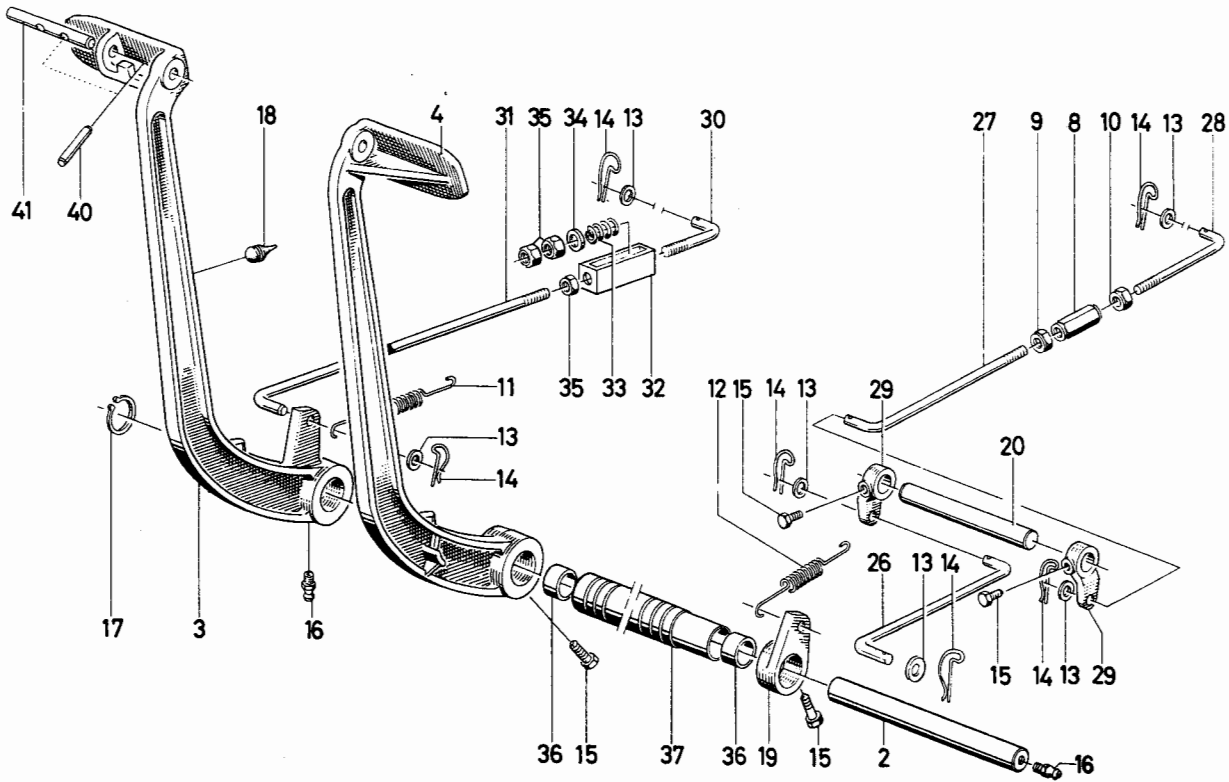


Bild Pos.	Teile-Nr.	Stück-zahl	DEUTSCH	ENGLISH	FRANCAIS	ESPANOL	1005-30 502 7962	Nummer / Bemerkung	ETK
2	231 9690	1	BREMSWELLE	BRAKE SHAFT	ARBRE DE FREIN	EJE FRENO			
3	233 2477	1	BREMSPEDAL	BRAKE PEDAL	PEDALE DE FREIN	PEDAL FRENO			
4	231 1637	1	BREMSFUSSHEBEL	BRAKE PEDAL	PED.FREIN	PEDAL FRENO	B267, RECHTS		
8	111 5350	1	SPANNSCHLOSSMUTTER	TURNBUCKLE	ECROU TENDEUR	TUERCA CIERRE TENS	SPM12DIN1478		
9	111 2863	1	SECHSKANTMUTTER	HEX.NUT	ECROU 6 PANS	TUERCA HEXAGONAL	M12LINKSDIN934-M8A4C		
10	111 2858	1	SECHSKANTMUTTER	HEX.NUT	ECROU 6 PANS	TUERCA HEXAGONAL	M12DIN934-M8A4C		
11	232 5877	1	ZUGFEDER	DRAW SPRING	RESSORT TRACTION	RESORTE TRACCION			01
12	232 0892	1	ZUGFEDER	DRAW SPRING	RESSORT TRACTION	RESORTE TRACCION			01
13	110 7554	6	SCHEIBE	WASHER/DISC/PLATE	RONDELLE/DISQUE	DISCO	13,5DIN433-STA4C		
14	338 7776	6	STECKSTIFT	COTTER PIN	BROCHE	CLAVIJA/REVOLVEDOR			01
15	338 6958	2	STELLSCHRAUBE	SET SCREW	VIS DE REGLAGE	TORNILLO GRADUAC.			
16	116 8225	2	KEGELSCHMIERNIPPEL	LUBE FITTING	GRAISSEUR CONIQUE	ENGRASADOR CONICO	SA8H3360		
17	110 7740	1	SICHERUNGSRING	CIRCLIP	CIRCLIP	CIRCLIP	28X1,5DIN471		
18	232 1015	2	GUMMIPUFFER	RUBBER PAD	TAMPON CAOUTCHOUC	TOPE CAUCHO			01
19	232 5596	1	HEBEL	LEVER/ARM	LEVIER	PALANCA			
20	230 6264	1	WELLE	SHAFT	ARBRE	EJE/ARBOL			
26	233 3812	1	ZUGSTANGE	PULLROD	TIRANT	BARRA TRACCION			
27	233 3810	1	ZUGSTANGE	PULLROD	TIRANT	BARRA TRACCION			
28	233 3811	1	ZUGSTANGE	PULLROD	TIRANT	BARRA TRACCION			
29	230 6262	2	HEBEL	LEVER/ARM	LEVIER	PALANCA			
30	237 2441	1	ZUGSTANGE	PULLROD	TIRANT	BARRA TRACCION			

Bild Pos.	Teile-Nr.	Stückzahl	DEUTSCH	ENGLISH	FRANCAIS	ESPAÑOL	Nummer / Bemerkung	ETK
31	237 2442	1	ZUGSTANGE	PULLROD	TIRANT	BARRA TRACCION		
32	237 0877	1	AUSGLEICH	BARRETTTELAGE	COMPENSATION	COMPENSACION		
33	237 2443	1	DRUCKFEDER	COMPRESSION SPRING	RESSORT DE COMPR	RESORTE PRESION		
34	110 7110	1	SCHEIBE	WASHER/DISC/PLATE	RONDELLE/DISQUE	DISCO	A13DIN125-ST-A4C	
35	111 3152	3	SECHSKANTMUTTER	HEX.NUT	ECROU 6 PANS	TUERCA HEXAGONAL	M12DIN936-M5S-A4C	
36	430 5610	2	BUCHSE	BUSH	DOUILLE	CASQUILLO		
37	430 4773	1	BUCHSE	BUSH	DOUILLE	CASQUILLO		
40	233 2644	1	BOLZEN	PIN/BOLT/STUD	BOULON/AXE	BULON		
41	110 4895	1	ZYLINDERKERBSTIFT	NOTCHED PIN	GOUPILLE CYL.CRANT	PERNO CIL.RANURADO	8X80DIN1470	

22.09.80

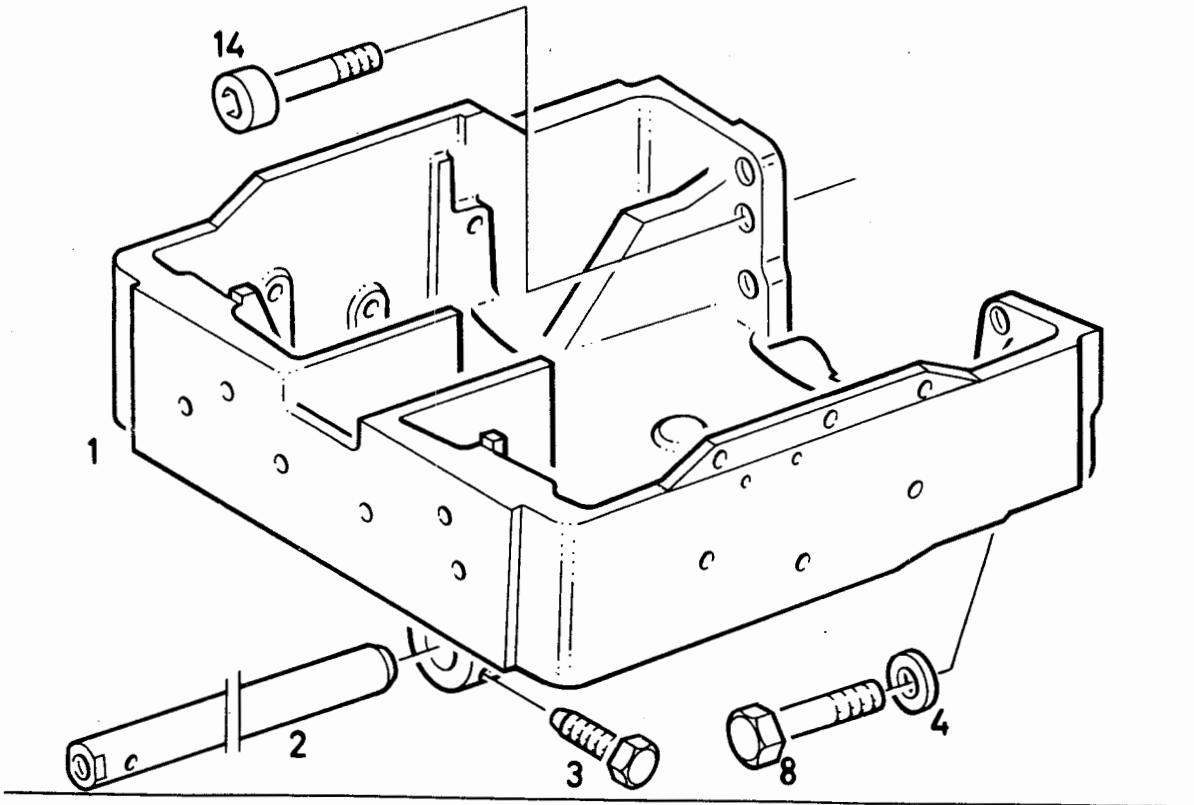


Bild Pos.	Teile-Nr.	Stck-zahl	DEUTSCH	ENGLISH	FRANCAIS	ESPAÑOL	1001-32 500 4211 Nummer / Bemerkung	ETK
1	233 2429	1	LAGERBOCK	BRACKET	CHEVALET SUPPORT	CABALLETE SOPORTE		
2	338 8954	1	BOLZEN	PIN/BOLT/STUD	BOULON/AXE	BULON	1136-32-01.02	
3	338 6862	1	KLEMSCHRAUBE	CLAMPING SCREW	VIS DE SERRAGE	TORNILLO APRIETO	1055-25-01.04	
4	338 9301	1	SCHEIBE	WASHER/DISC/PLATE	RONDELLE/DISQUE	DISCO	1145-32-01.14	
8	110 1922	2	SECHSKANTSCHRAUBE	HEX.BOLT	VIS 6 PANS	TORNILLO HEXAGONAL	M16X 90 DIN 931-M10.9 VZKC	
14	110 2298	4	ZYLINDERSCHRAUBE	CHEESE-HEAD SCREW	VIS TETE CYLINDR.	TORN.CBZA.CILIND.	M14X 110DIN 912-10.9-A4C	



VORDERACHSLAGERBOCK
 FRONT AXLE BRACKET
 BERCEAU DE L'ESSIEU AV
 CABALLETE DE SOPORTE DEL EJE DELANTERO

1003-32 500 4265

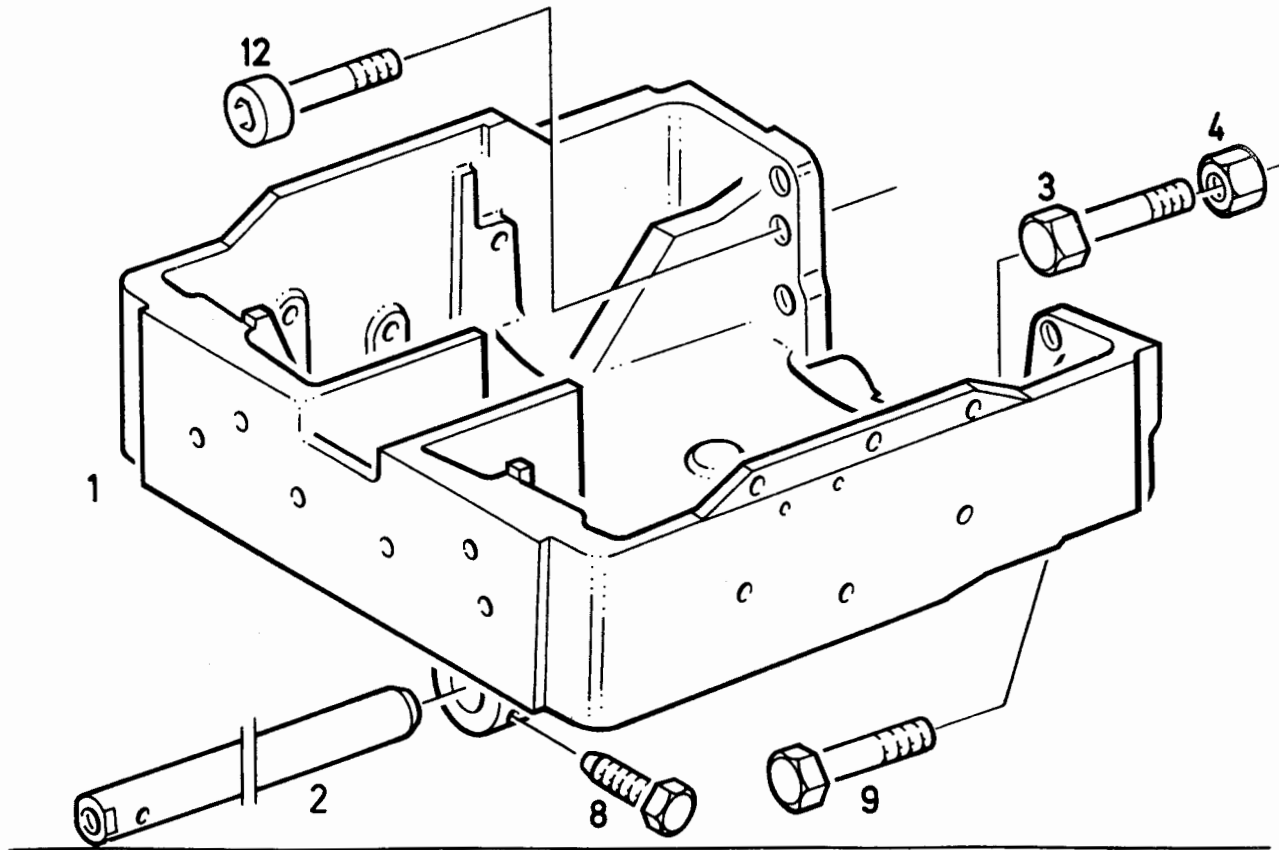
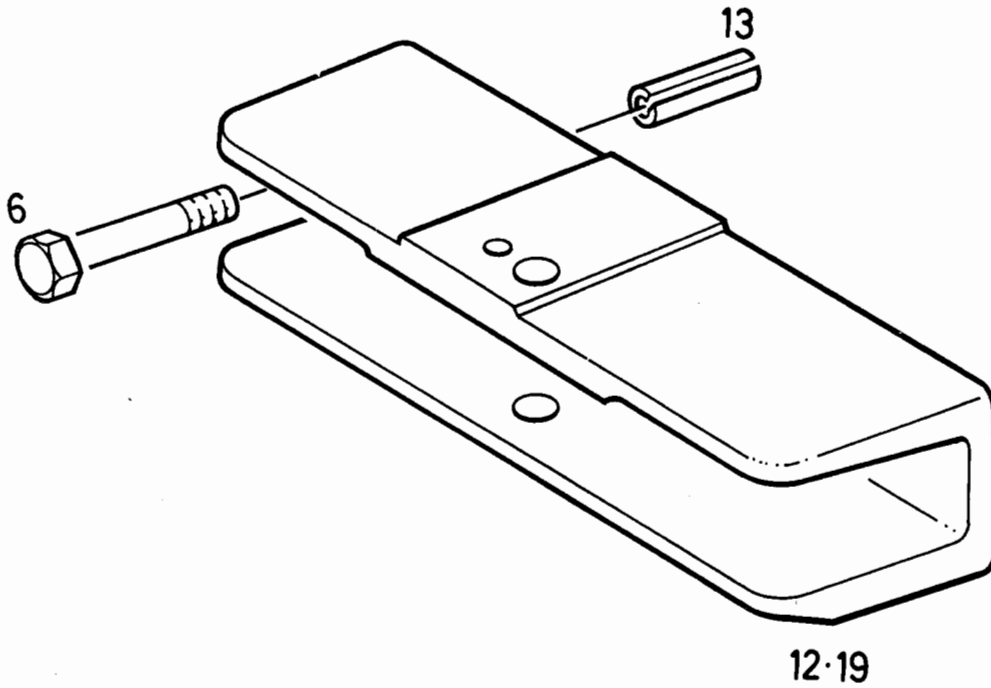


Bild Pos.	Teile-Nr.	Stck-zahl	DEUTSCH	ENGLISH	FRANCAIS	ESPAÑOL	1003-32 500 4265 Nummer / Bemerkung	ETK
1	233 4037	1	LAGERBOCK	BRACKET	CHEVALET SUPPORT	CABALLETE SOPORTE		
2	432 5301	1	BOLZEN	PIN/BOLT/STUD	BOULON/AXE	BULON		
3	110 1007	2	SKT.PASSSCHRAUBE	FITTED BOLT	VIS AJUST 6 PANS	TORN.HEX.CALIBR.	M18X2 X 85 DIN 609-M 8.8 VZKC	
4	111 2908	2	SECHSKANTMUTTER	HEX.NUT	ECROU 6 PANS	TUERCA HEXAGONAL	M18 X2 DIN 934-M 8 VZKC	
8	230 9386	1	KLEMMSCHRAUBE	CLAMPING SCREW	VIS DE SERRAGE	TORNILLO APRIETO	M18X2 X 85 DIN 609-M 8.8 VZKC	
9	110 1923	1	SECHSKANTSCHRAUBE	HEX.BOLT	VIS 6 PANS	TORNILLO HEXAGONAL	M16X 95 DIN 931-M10.9 A4C	
12	110 2298	4	ZYLINDERSCHRAUBE	CHEESE-HEAD SCREW	VIS TETE CYLINDR.	TORN.CBZA.CILIND.		

22.09.80



						1001-32	503 0341		
Bild Pos.	Teile-Nr.	Stk-zahl	DEUTSCH	ENGLISH	FRANCAIS	ESPANOL	Nummer / Bemerkung	ETK	
6	111 2631	4	SECHSKANTSCHRAUBE	HEX.BOLT	VIS 6 PANS	TORNILLO HEXAGONAL	M14X 45 DIN 933-M 8.8 A4C		
13	111 5503	2	SPANNHUELSE	DOWEL SLEEVE	DOUILLE SERRAGE	CASQUILLO FIADOR	13X45 DIN 1481		
19	238 4813	1	BALLASTTRAEGER	BALLAST CARRIER	PORTE-MASSES	PORTA-LASTRE			

22.09.80

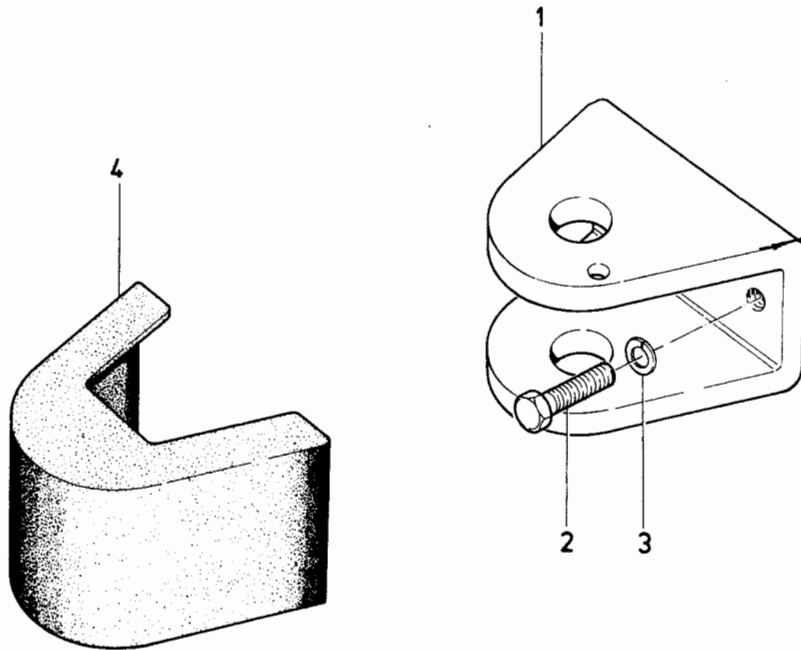


Bild Pos.	Teile-Nr.	Stck-zahl	DEUTSCH	ENGLISH	FRANCAIS	ESPAÑOL	1001-32 502 4085 Nummer / Bemerkung	ETK
1	237 7119	1	FANGMAUL	CLEVIS	BOUCHE D'ARRET	BOCA ENCASTRE		
2	111 2624	2	SECHSKANTSCHRAUBE	HEX.BOLT	VIS 6 PANS	TORNILLO HEXAGONAL	M 14X40 DIN 933-M8.8-A4C	
3	110 2802	2	FEDERRING	SPRING LOCKWASHER	RONDELLE GROWER	ARANDELA ELASTICA	A 14 DIN 128 A4C	
4	237 7120	1	SCHUTZKAPPE	CAP	CAPUCHON PROTECT	SOMBRERETE PROTEC.		

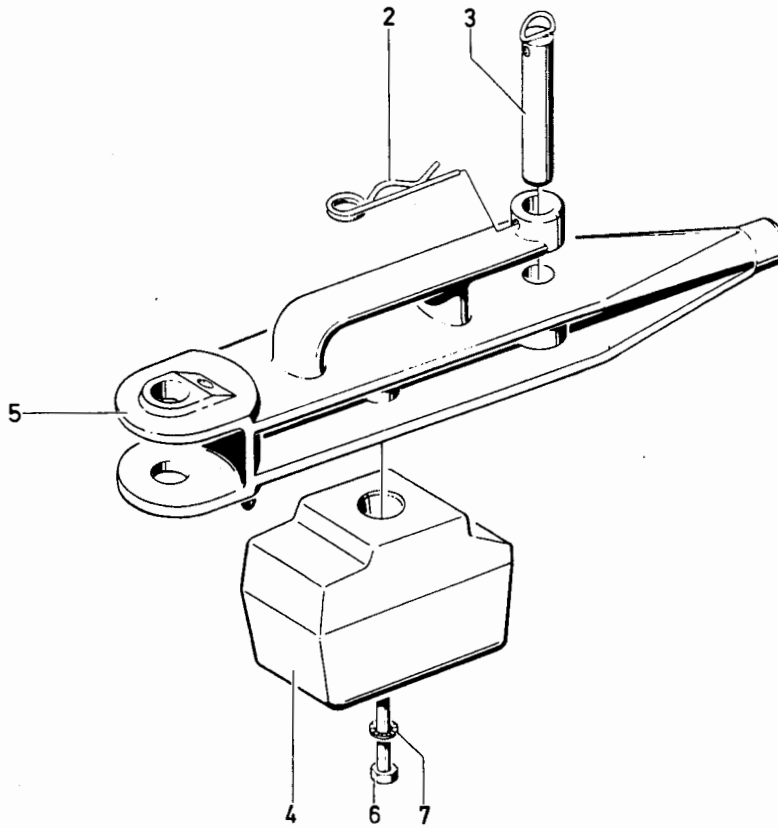


Bild Pos.	Teile-Nr.	Stückzahl	DEUTSCH	ENGLISH	FRANCAIS	ESPAÑOL	1001-32 500 2995 Nummer / Bemerkung	ETK
2	110 2848	1	STECKER	PLUG	FICHE DE CONTACT	CLAVIJA ENCHUFE	7 DIN11024 VZKC	
3	232 5649	1	STECKBOLZEN	COTTER PIN	CHEVILLE	BULON ENCHUFE		
4	232 5647	1	BALLASTGEWICHT	BALLAST WEIGHT	CONTREPOIDS/LEST	PESO DE LASTRE		
5	233 4428	1	RANGIERKUPPLUNG	TOWING CLEVIS	MANILLE DE REFOULM	ACOPLE MANIOBRAS	M10X 130 DIN 931- 8.8-A4C B182, KURZ	
6	112 4803	1	SECHSKANTSCHRAUBE	HEX. BOLT	VIS 6 PANS	TORNILLO HEXAGONAL	M10X 130 DIN 931- 8.8-A4C	
7	116 9694	1	SICHERUNGSSCHEIBE	LOCKING WASHER	RONDELLE SECURITE	ARANDELA SEGURIDAD	10 H 2203	

22.09.80



VORDERACHSE "TELESKOP"
TELESCOPIC FRONT AXLE
ESSIEU AV TELESCOPIQUE
EJE DELANTERO TELESCOPICO

1145-33 501 7149

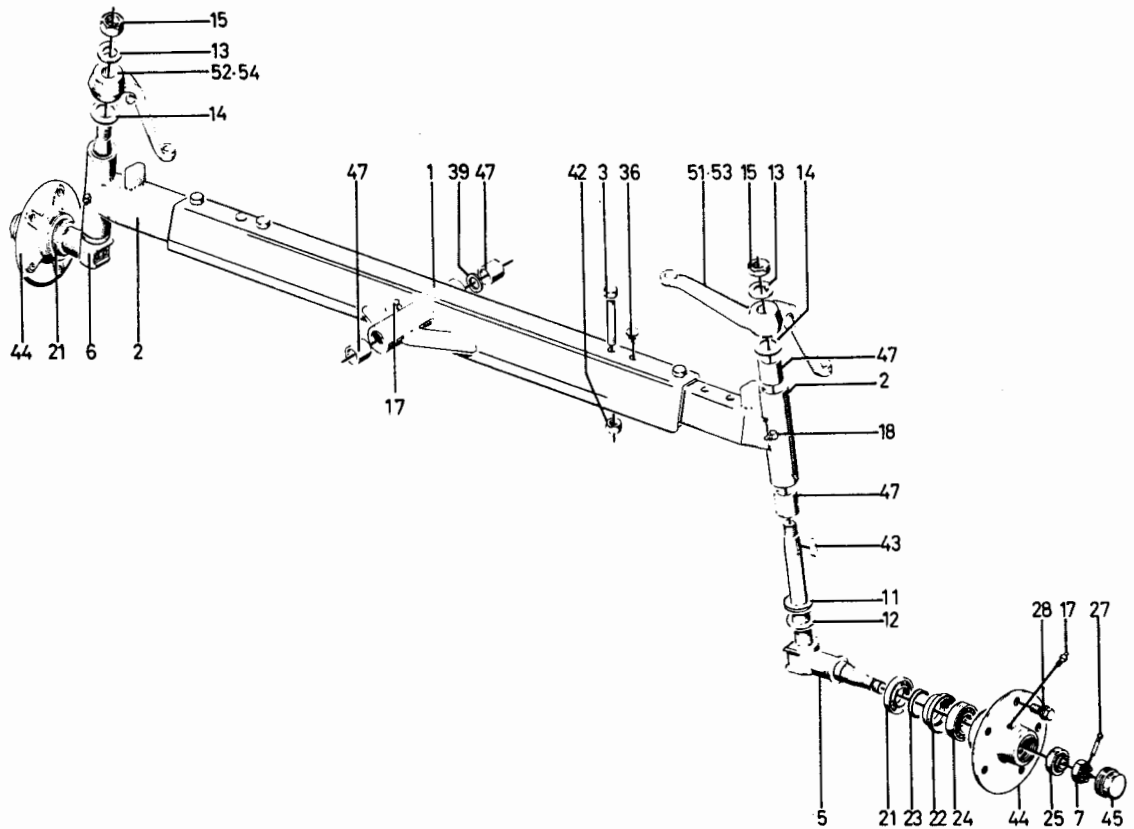


Bild Pos.	Teile-Nr.	Stück-zahl	DEUTSCH	ENGLISH	FRANCAIS	ESPAÑOL	1145-33 501 7149 Nummer / Bemerkung	ETK
1	338 9326	1	ACHSBRUECKE	AXLE BRACKET	PONT ESSIEU	PUNTE EJE	1145-33-31.10 B211, MIT POS. 47	
2	338 9328	2	FAUSTARM	END PIECE	BRAS	PIVOTE DIRECC.	1145-33-33.10	
3	111 3963	4	SECHSKANTSCHRAUBE	HEX. BOLT	VIS 6 PANS	TORNILLO HEXAGONAL	M16X1,5 X 90 DIN 960-M 8.8	
5	338 9319	1	LENKSCHENKEL	STEERING KNUCKLE	LEV CDE DE LA FUSE	PIVOTE DIRECCION	1145-33-27.10 B195, LINKS	
6	338 9320	1	LENKSCHENKEL	STEERING KNUCKLE	LEV CDE DE LA FUSE	PIVOTE DIRECCION	1145-33-28.10 B267, RECHTS	
7	111 3283	2	KRONENMUTTER	CASTLE NUT	ECROU CRENELE	TUERCA CORONA	M24X1,5 DIN 937-55	
11	338 9303	2	DRUCKSCHEIBE	THRUST PLATE	RONDELLE DE BUTEE	ARANDELA PRESION	1145-33-01.11	
12	338 9306	2	SCHEIBE	WASHER/DISC/PLATE	RONDELLE/DISQUE	DISCO	1145-33-01.14	
13	338 8449	2	SICHERUNGSBLECH	LOCKING PLATE	TOLE DE SECURITE	CHAPA SEGURIDAD	1135-33-01.23	
14	431 3985	2	TELLERFEDER	CUP SPRING	RESSORT BELLEVILLE	RESORTE DE PLATO		
15	111 3206	2	SECHSKANTMUTTER	HEX. NUT	ECROU 6 PANS	TUERCA HEXAGONAL	M27X1,5 DIN 936-M65-PHOSPH	
17	116 8225	1	KEGELSCHMIERNIPPEL	LUBE FITTING	GRAISSEUR CONIQUE	ENGRASADOR CONICO	SA 8H 3360	
18	116 8227	4	KEGELSCHMIERNIPPEL	LUBE FITTING	GRAISSEUR CONIQUE	ENGRASADOR CONICO	SB 8H 3360	
21	339 0472	2	DICHTRING	WASHER	BAGUE D'ETANCHEITE	ANILLO DE JUNTA	1155-33-13.28	01
22	339 0470	2	DICHTRING	WASHER	BAGUE D'ETANCHEITE	ANILLO DE JUNTA	1155-33-13.26	01
23	338 9309	2	DICHTRING	WASHER	BAGUE D'ETANCHEITE	ANILLO DE JUNTA	1145-33-01.25	01
24	110 9957	2	KEGELROLLENLAGER	TAP. ROLLER BEARING	ROULEM A ROUL CON	COJ. RODIL. CONICOS	30207 DIN 720	01
25	110 9955	2	KEGELROLLENLAGER	TAP. ROLLER BEARING	ROULEM A ROUL CON	COJ. RODIL. CONICOS	30205 DIN 720	01
27	110 6472	2	SPLINT	SPLIT PIN	GOUPILLE FENDUE	PASADOR ALETAS	5X45DIN94-ST	
28	338 7372	10	RADBOLZEN	PIN	BOULON DE ROUE	BULON RUEDA	1110-33-01.13	

22.09.80

Bild Pos.	Teile-Nr.	Stck.-zahl	DEUTSCH	ENGLISH	FRANCAIS	ESPANOL	Nummer / Bemerkung	ETK
36	231 4169	2	STOPFEN	PLUG	BOUCHON	TAPON	1145-33-01.38	
39	233 0834	SZ	SCHEIBE	WASHER/DISC/PLATE	RONDELLE/DISQUE	DISCO	B076,EINZELTEILE SIEHE POS. 950-951	
42	121 5993	4	SECHSKANTMUTTER	HEX.NUT	ECROU 6 PANS	TUERCA HEXAGONAL	2 109 J 1	
43	237 6233	2	PASSFEDER	KEY	CLAVETTE ENCASTREE	LENGUETA AJUSTE		
44	238 1381	2	NABE	HUB	MOYEU	CUBO		
45	238 1373	2	KAPPE	CAP	CAPUCHON/CALOTTE	SOMBRER./CAPUCHON		
47	431 2526	6	BUCHSE	BUSH	DOUILLE	CASQUILLO		
50	238 1391	1	VORDERACHSE	FRONT AXLE	ESSIEU AVANT	EJE DELANTERO	B328,UNGEFEDERT	
51	338 9321	1	LENKSPURHEBEL	STEERING ARM	LEV ATTAQUE FUSEE	PALANCA BIELA ACOPI	1145-33-29.01	
52	338 9323	1	LENKHEBEL	STEERING ARM	LEVIER DE DIRECTIO	PALANCA DIRECCION	1145-33-30.01	
53	338 9333	1	LENKSPURHEBEL	STEERING ARM	LEV ATTAQUE FUSEE	PALANCA BIELA ACOPI	1145-33-41.01 B106,FUER HYDROLENKUNG	
54	338 9335	1	LENKHEBEL	STEERING ARM	LEVIER DE DIRECTIO	PALANCA DIRECCION	1145-33-42.01 B106,FUER HYDROLENKUNG	
950	233 0836	NB	SCHEIBE	WASHER/DISC/PLATE	RONDELLE/DISQUE	DISCO	D=1,0 MM	
951	233 0837	NB	SCHEIBE	WASHER/DISC/PLATE	RONDELLE/DISQUE	DISCO	D=2,0 MM	

22.09.80

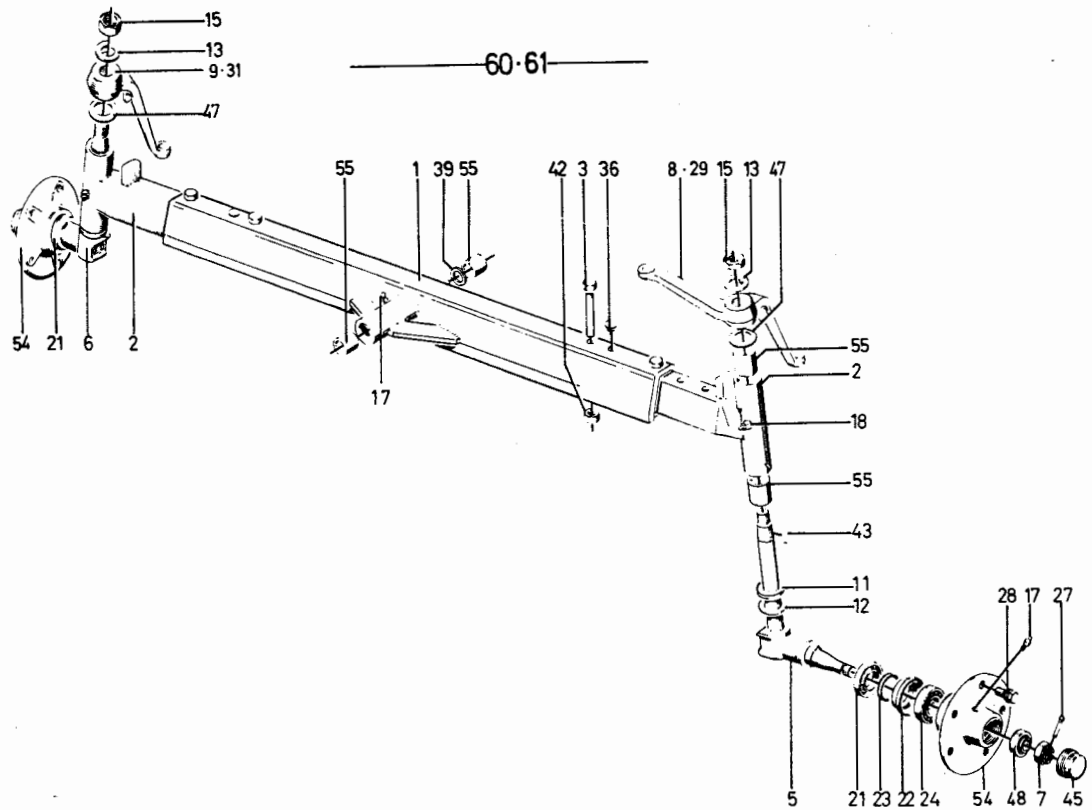


Bild Pos.	Teile-Nr.	Stk-zahl	DEUTSCH	ENGLISH	FRANCAIS	ESPAÑOL	1145-33 502 7963	Nummer / Bemerkung	ETK
1	338 9326	1	ACHSBRUECKE	AXLE BRACKET	PONT ESSIEU	PUENTE EJE	1145-33-31.10		
2	338 9328	2	FAUSTARM	END PIECE	BRAS	PIVOTE DIRECC.	1145-33-33.10		
3	111 3963	4	SECHSKANTSCHRAUBE	HEX.BOLT	VIS 6 PANS	TORNILLO HEXAGONAL	M16X1,5X90DIN960-M8.8		
5	338 9319	1	LENKSCHENKEL	STEERING KNUCKLE	LEV CDE DE LA FUSEE	PIVOTE DIRECCION	1145-33-27.10 B195, LINKS		
6	338 9320	1	LENKSCHENKEL	STEERING KNUCKLE	LEV CDE DE LA FUSEE	PIVOTE DIRECCION	1145-33-28.10 B367, RECHTS		
7	111 3283	2	KRONENMUTTER	CASTLE NUT	ECROU CRENELE	TUERCA CORONA	M24X1,5DIN937-5S		
8	338 9321	1	LENKSPURHEBEL	STEERING ARM	LEV ATTAQUE FUSEE	PALANCA BIELA ACOF	1145-33-29.01 B379, MECHANISCHE LENKUNG		
9	338 9323	1	LENKHEBEL	STEERING ARM	LEVIER DE DIRECTIO	PALANCA DIRECCION	1145-33-30.01 B379, MECHANISCHE LENKUNG		
11	338 9303	2	DRUCKSCHEIBE	THRUST PLATE	RONDELLE DE BUTEE	ARANDELA PRESION	1145-33-01.11		
12	338 9306	2	SCHEIBE	WASHER/DISC/PLATE	RONDELLE/DISQUE	DISCO	1145-33-01.14		
13	338 8449	2	SICHERUNGSBLECH	LOCKING PLATE	TOLE DE SECURITE	CHAPA SEGURIDAD	1135-33-01.23		01
15	111 3206	2	SECHSKANTMUTTER	HEX.NUT	ECROU 6 PANS	TUERCA HEXAGONAL	M27X1,5DIN936-M6S-PHOSPH		
17	116 8225	1	KEGELSCHMIERNIPPEL	LUBE FITTING	GRAISSEUR CONIQUE	ENGRASADOR CONICO	5A8H3360		
18	116 8227	4	KEGELSCHMIERNIPPEL	LUBE FITTING	GRAISSEUR CONIQUE	ENGRASADOR CONICO	5B8H3360		
21	339 0472	2	DICHTRING	WASHER	BAGUE D'ETANCHEITE	ANILLO DE JUNTA	1155-33-13.28		01
22	339 0470	2	DICHTRING	WASHER	BAGUE D'ETANCHEITE	ANILLO DE JUNTA	1155-33-13.26		01
23	338 9309	2	DICHTRING	WASHER	BAGUE D'ETANCHEITE	ANILLO DE JUNTA	1145-33-01.25		01
24	110 9957	2	KEGELROLLENLAGER	TAP.ROLLER BEARING	ROULEM A ROUL CON	COJ.RODIL.CONICOS	30207DIN720		01
27	110 6471	2	SPLINT	SPLIT PIN	GOUILLE FENDUE	PASADOR ALETAS	5X40DIN94-STA4C		
28	338 7372	10	RADBOLZEN	PIN	BOULON DE ROUE	BULON RUEDA			

Bild Pos.	Teile-Nr.	Stck-zahl	DEUTSCH	ENGLISH	FRANCAIS	ESPAÑOL	Nummer / Bemerkung	ETK
29	338 9333	1	LENKSPURHEBEL	STEERING ARM	LEV ATTAQUE FUSEE	PALANCA BIELA ACOP	B106,FUER HYDRO-LENKUNG	
31	338 9335	1	LENKHEBEL	STEERING ARM	LEVIER DE DIRECTIO	PALANCA DIRECCION	B106,FUER HYDRO-LENKUNG	
36	231 4169	2	STOPFEN	PLUG	BOUCHON	TAPON		
39	233 0834	SZ	SCHEIBE	WASHER/DISC/PLATE	RONDELLE/DISQUE	DISCO	B076,EINZELT.S.POS.950-951	
42	121 5993	4	SECHSKANTMUTTER	HEX.NUT	ECROU 6 PANS	TUERCA HEXAGONAL	2109J1	
43	237 6233	2	PASSFEDER	KEY	CLAVETTE ENCASTREE	LENGUETA AJUSTE		
45	238 1373	2	KAPPE	CAP	CAPUCHON/CALOTTE	SOMBRER./CAPUCHON		
47	431 3985	2	TELLERFEDER	CUP SPRING	RESSORT BELLEVILLE	RESORTE DE PLATO		
48	110 9977	2	KEGELROLLENLAGER	TAP.ROLLER BEARING	ROULEM A ROUL CON	COJ.RODIL.CONICOS	30305DIN720	01
54	431 8639	2	NABE	HUB	MOYEU	CUBO		
55	431 2526	6	BUECHSE	BUSH	BOITE	CASQUILLO		
60	432 3307	1	VORDERACHSE	FRONT AXLE	ESSIEU AVANT	EJE DELANTERO	B379,MECHANISCHE LENKUNG	
61	432 3308	1	VORDERACHSE	FRONT AXLE	ESSIEU AVANT	EJE DELANTERO	B106,FUER HYDRO-LENKUNG	
950	233 0836	NB	SCHEIBE	WASHER/DISC/PLATE	RONDELLE/DISQUE	DISCO	A=1,0 MM	
951	233 0837	NB	SCHEIBE	WASHER/DISC/PLATE	RONDELLE/DISQUE	DISCO	A=2,0 MM.	

22.09.80

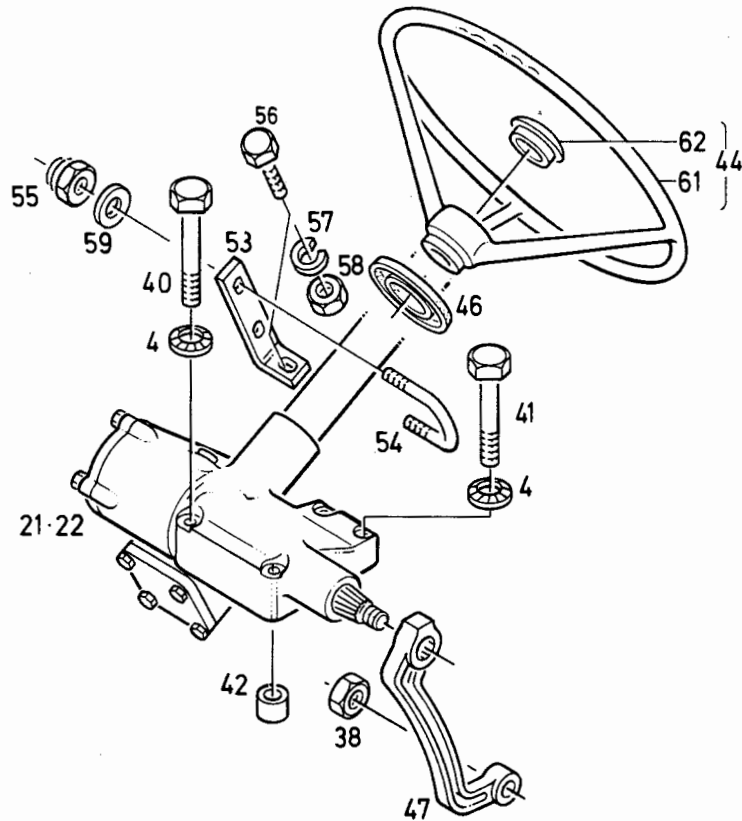


Bild Pos.	Teile-Nr.	Stck-zahl	DEUTSCH	ENGLISH	FRANCAIS	ESPAÑOL	Nummer / Bemerkung	ETK
4	116 9696	4	SICHERUNGSSCHEIBE	LOCKING WASHER	RONDELLE SECURITE	ARANDELA SEGURIDAD	14H 2203	
21	230 1158	TN	LENKSTOCK	COLUMN ASSY.	COMMANDE DIRECTION	BLOQUE DIRECCION	B313, TEILENUMMERN-LISTENBLATT 1145-37 502 8251	
22	237 4346	TN	LENKSTOCK	COLUMN ASSY.	COMMANDE DIRECTION	BLOQUE DIRECCION	B313, TEILENUMMERN-LISTENBLATT 1145-37-502 8251	
38	116 1630	2	SICHERUNGSMUTTER	LOCKING NUT	ECROU D'ARRET	TUERCA AFIANZADORA	M14X1,5H 2132-6G	
40	110 1948	2	SECHSKANTSCHRAUBE	HEX. BOLT	VIS 6 PANS	TORNILLO HEXAGONAL	M14X 70 DIN 933-M 8.8 VZKC	
41	112 2458	2	SECHSKANTSCHRAUBE	HEX. BOLT	VIS 6 PANS	TORNILLO HEXAGONAL	M14X 55 DIN 933-M 8.8 A4C	
42	230 1516	2	HUELSE	SLEEVE	DOUILLE	CASQUILLO		
44	232 1955	1	LENKRAD	STEERING WHEEL	VOLANT DIRECTION	VOLANTE DIRECCION		
46	230 8077	1	TUELLE	GROMMET	DOUILLE	FUNDA		
53	430 2947	1	HALTER	RETAINER	SUPPORT/PORTEQUIL	SOPORTE		
54	430 2948	1	BUEGEL	YOKE/RETAINER	ETRIER	ESTRIBO		
55	113 6451	2	SICHERUNGSMUTTER	LOCKING NUT	ECROU D'ARRET	TUERCA AFIANZADORA	VM 5 DIN 980-8-A4C GEWACHST	
56	111 2311	1	SECHSKANTSCHRAUBE	HEX. BOLT	VIS 6 PANS	TORNILLO HEXAGONAL	M 8X 18 DIN 933- 8.8 A4C	
57	110 2799	1	FEDERRING	SPRING LOCKWASHER	RONDELLE GROWER	ARANDELA ELASTICA	A 8 DIN 128 A4C	
58	112 2477	1	SECHSKANTMUTTER	HEX. NUT	ECROU 6 PANS	TUERCA HEXAGONAL	M8DIN934-M10A4C	
59	110 7095	2	SCHEIBE	WASHER/DISC/PLATE	RONDELLE/DISQUE	DISCO	A 6,4 DIN 125-ST A4C	
61	430 9876	1	LENKRAD	STEERING WHEEL	VOLANT DIRECTION	VOLANTE DIRECCION		
62	431 2470	1	ABDECKKAPPE	CAP	CAPUCHON PROTECT	CAPUCHON RECUBRIM.		



MECH. LENKUNG SPURSTANGE
 MECH. STEER. SYSTEM TRACK ROD
 DIRECTION MEC BARRE ACCOUPLEMENTE
 DIRECC. MECANICA BIELA ANCHO RODAD.

1005-37 502 8249

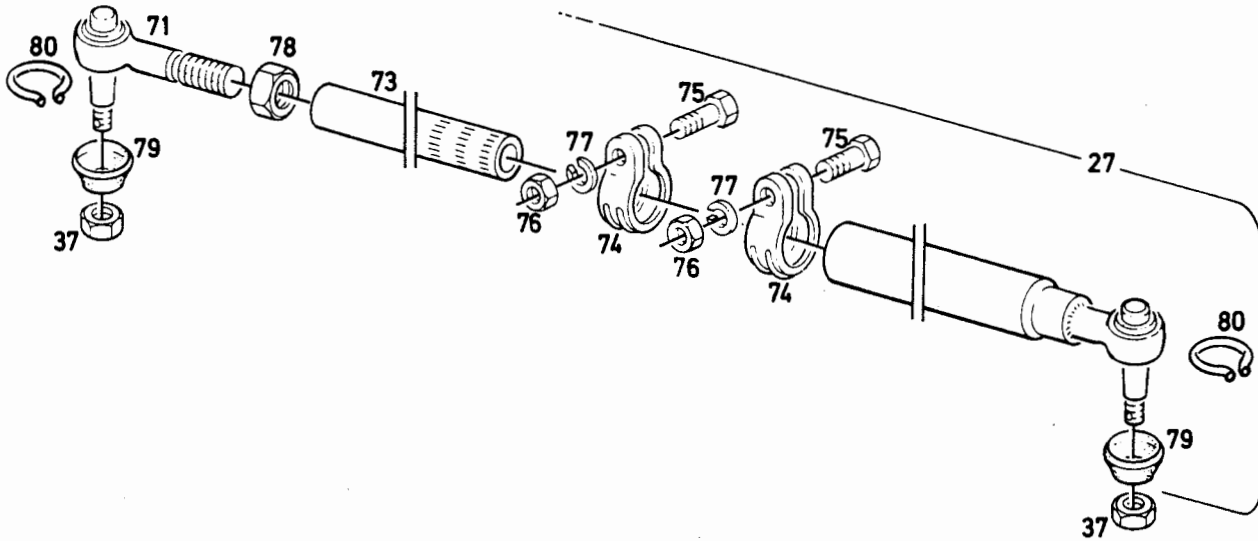


Bild Pos.	Teile-Nr.	Stückzahl	DEUTSCH	ENGLISH	FRANCAIS	ESPAÑOL	1005-37 502 8249 Nummer / Bemerkung	ETK
27	238 2761	1	SPURSTANGE	TRACK ROD	BARRE ACCOUPLEMENT	BIELA ANCHO RODAD.	2385870TA	
37	116 1629	2	SICHERUNGSMUTTER	LOCKING NUT	ECROU D'ARRET	TUERCA AFIANZADORA	M10X1 H 2132-6G	
71	238 1195	1	KUGELGELENK	BALL JOINT	JOINT A ROTULE	ARTICULAC.ESFERIC		
73	233 4603	1	VERSTELLSTANGE	ADJUSTING ROD	TRINGLE DE REGLAGE	BARRA GRADUAC.		
74	233 4604	2	KLEMMSCHELLE	CLIP	COLLIER DE SERRAGE	ABRAZADERA APRIETO		
75	111 1298	2	SECHSKANTSCHRAUBE	HEX.BOLT	VIS 6 PANS	TORNILLO HEXAGONAL	M10X 45 DIN 931- 8.8 A4C	
76	110 2659	2	SECHSKANMUTTER	HEX.NUT	ECROU 6 PANS	TUERCA HEXAGONAL	M 10 DIN 934-M8-A4C	
77	110 2800	2	FEDERING	SPRING LOCKWASHER	RONDELLE GROWER	ARANDELA ELASTICA	A 10 DIN 128 A4C	
78	111 3179	1	SECHSKANMUTTER	HEX.NUT	ECROU 6 PANS	TUERCA HEXAGONAL	M16X1,5 DIN 936-M6S-A4C	
79	233 4605	2	VERSCHLUSSKAPPE	CAP	CHAPEAU	SOMBRETE CIERRE		01
80	233 5203	2	SICHERUNGSRING	CIRCLIP	CIRCLIP	CIRCLIP		

22.09.80



MECH. LENKUNG LENKSTANGE
 MECH. STEER. SYSTEM DRAG LINK
 DIRECTION MEC BIELLE DE DIRECTION
 DIRECC MECANICA BARRA DIRECCION

1005-37 502 8250

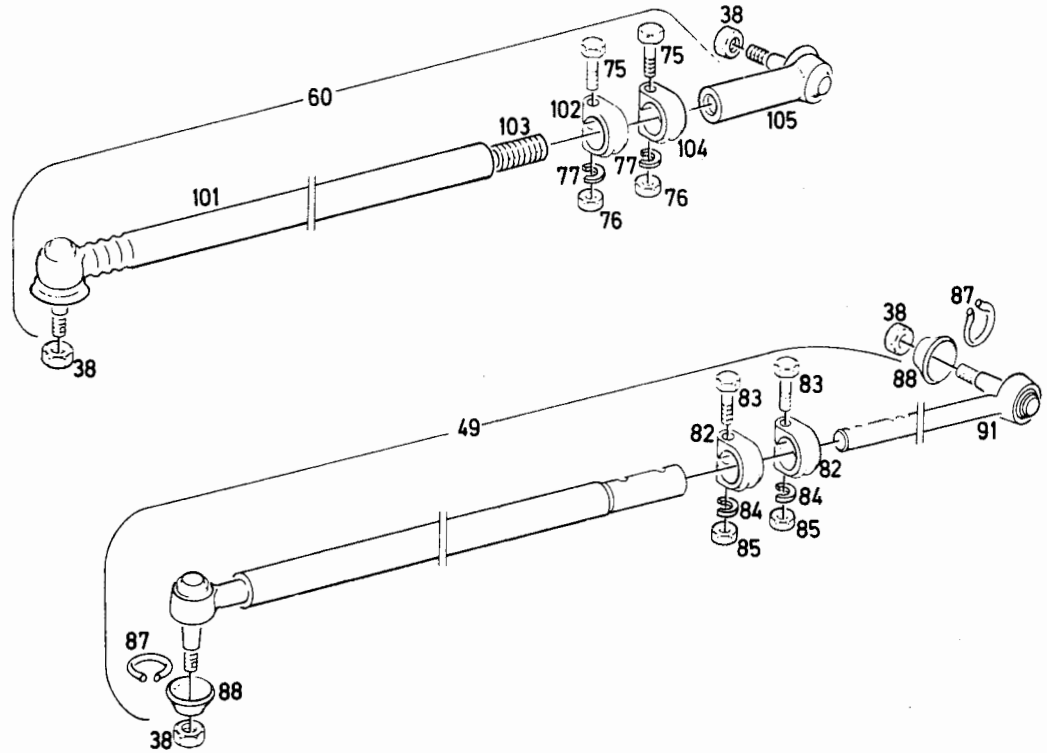


Bild Pos.	Teile-Nr.	Stck.-zahl	DEUTSCH	ENGLISH	FRANCAIS	ESPAÑOL	1005-37 502 8250 Nummer / Bemerkung	ETK
38	116 1630	2	SICHERUNGSMUTTER	LOCKING NUT	ECROU D'ARRET	TUERCA AFIANZADORA	M14X1,5H 2132-6G	
49	238 2774	1	LENKSTANGE	DRAG LINK	BIELLE DE DIRECTIO	BARRA DIRECCION	2385871TA B355,WAHLWEISE POS. 60	
60	431 4136	1	LENKSTANGE	DRAG LINK	BIELLE DE DIRECTIO	BARRA DIRECCION	B355,WAHLWEISE POS.49	
75	111 1298	2	SECHSKANTSCHRAUBE	HEX.BOLT	VIS 6 PANS	TORNILLO HEXAGONAL	M10X 45 DIN 931- 8.8 A4C	
76	110 2659	2	SECHSKANTMUTTER	HEX.NUT	ECROU 6 PANS	TUERCA HEXAGONAL	M 10 DIN 934-M8-A4C	
77	110 2800	2	FEDERRING	SPRING LOCKWASHER	RONDILLE GROWER	ARANDELA ELASTICA	A 10 DIN 128 A4C	
82	237 2997	2	KLEMMSCHELLE	CLIP	COLLIER DE SERRAGE	ABRAZADERA APRIETO		
83	111 1145	2	SECHSKANTSCHRAUBE	HEX.BOLT	VIS 6 PANS	TORNILLO HEXAGONAL	M 8X 40 DIN 931- 8.8 A4C	
84	110 2799	2	FEDERRING	SPRING LOCKWASHER	RONDILLE GROWER	ARANDELA ELASTICA	A 8 DIN 128 A4C	
85	111 2824	2	SECHSKANTMUTTER	HEX.NUT	ECROU 6 PANS	TUERCA HEXAGONAL	M 8 DIN 934-M 8 A4C	
87	233 8751	2	SICHERUNGSRING	CIRCLIP	CIRCLIP	CIRCLIP		
88	233 5927	2	VERSCHLUSSKAPPE	CAP	CHAPEAU	SOMBRERETE CIERRE		01
91	238 1193	1	KUGELGELENK	BALL JOINT	JOINT A ROTULE	ARTICULAC.ESFERIC		
101	431 4138	1	KUGELGELENK	BALL JOINT	JOINT A ROTULE	ARTICULAC.ESFERIC		
102	431 4139	1	KLEMMSCHELLE	CLIP	COLLIER DE SERRAGE	ABRAZADERA APRIETO		
103	431 4140	1	VERBINDUNGSSTANGE	CONNECTING ROD	TRINGLE-RACCORD	BARRA UNION		
104	431 4141	1	KLEMMSCHELLE	CLIP	COLLIER DE SERRAGE	ABRAZADERA APRIETO		
105	431 4142	1	KUGELGELENK	BALL JOINT	JOINT A ROTULE	ARTICULAC.ESFERIC		

22.09.80

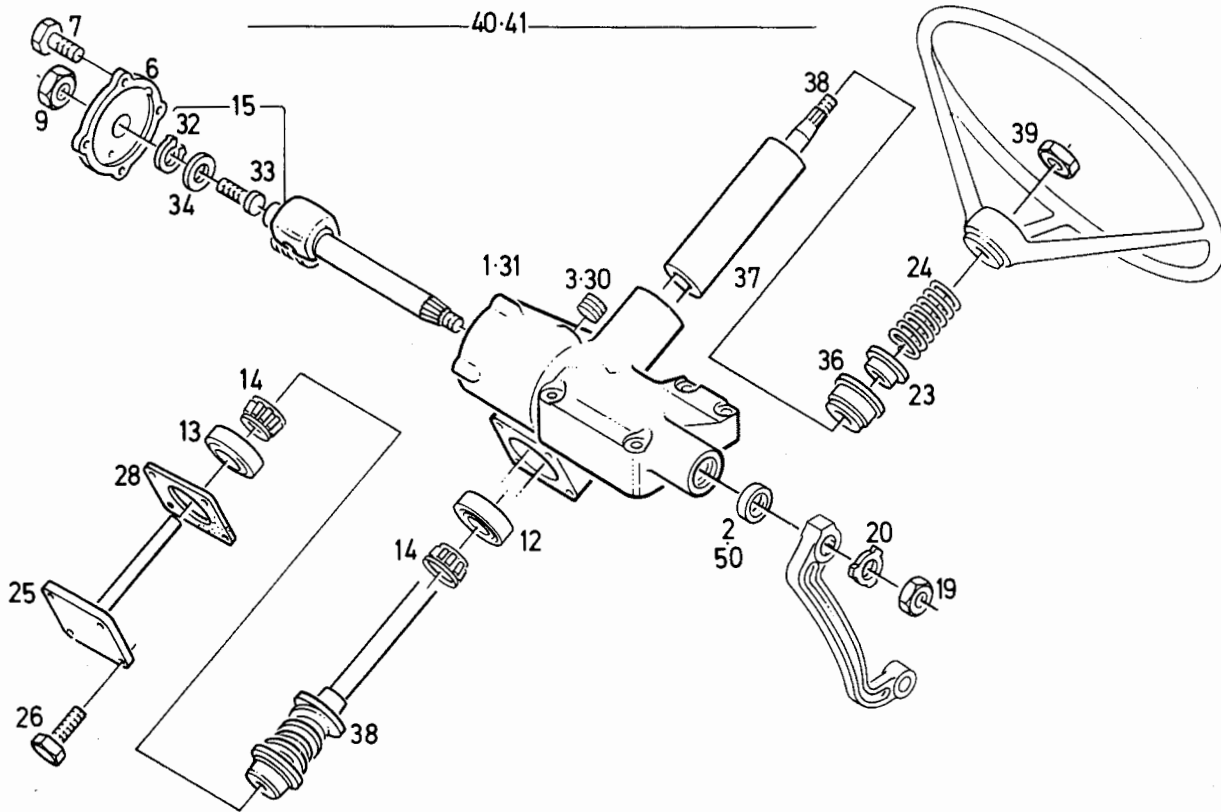


Bild Pos.	Teile-Nr.	Stk.-zahl	DEUTSCH	ENGLISH	FRANCAIS	ESPANOL	Nummer / Bemerkung	ETK
1	231 4149	1	GEHAEUSE	HOUSING/CASE	CARTER/BOITIER	CAJA/BLOQUE/CUERPO	1136-37-02.01 B367, ZU POS.40 B004, AB FAHRGESTELL NO.POS.31	
2	231 0994	1	WELLENDICHRING	SHAFT SEAL	JOINT D'ARBRE	ANILLO HERMET.EJE	B367, ZU POS.40 B004, AB FAHRGESTELL NO.POS.50	01
3	338 7415	1	VERSCHLUSSSCHRAUBE	SCREW PLUG	BOUCHON FILETE	TAPON ROSCADO	1110-37-02.29 B367, ZU POS.40 B004, AB FAHRGESTELL NO.POS.30	
6	338 8966	1	GEHAUSEDECKEL	HOUSING COVER	COUV DE CARTER	TAPA CAJA	1136-37-02.06	
7	231 1721	4	SECHSKANTSCHRAUBE	HEX.BOLT	VIS 6 PANS	TORNILLO HEXAGONAL		
9	111 3166	1	SECHSKANTMUTTER	HEX.NUT	ECROU 6 PANS	TUERCA HEXAGONAL	M14X1,5 DIN 936-M22H PHOSPH	
12	338 8969	1	ROLLENLAUFRING	ROLLER RACE	BAGUE D'ROUL A RLX	ARO RODADURA RODIL	1136-37-02.15	01
13	338 8970	1	RING	RING	BAGUE/ANNEAU	ANILLO	1136-37-02.16	01
14	338 8971	2	ROLLENKAEFIG	ROLLER CAGE	CAGE A ROULEAUX	CAJA DE RODILLOS	1136-37-02.17	01
15	238 5248	1	LENKROLLENWELLE	SHAFT	ARBRE POULIE-GUIDE	EJE RODIL.DIRECC.		
19	111 3195	1	SECHSKANTMUTTER	HEX.NUT	ECROU 6 PANS	TUERCA HEXAGONAL	M 22X1,5 DIN 936-M6S	
20	112 3627	1	SICHERUNGSBLECH	LOCKING PLATE	TOLE DE SECURITE	CHAPA SEGURIDAD	23 DIN 463	
23	338 7406	1	ZENTRIERRING	CENTERING RING	BAGUE DE CENTRAGE	ANILLO CENTRAJE	1110-37-02.14	
24	338 7849	1	DRUCKFEDER	COMPRESSION SPRING	RESSORT DE COMPR	RESORTE PRESION	1125-37-02.31	
25	338 8975	1	STELLFLANSCH	ADJUSTING FLANGE	BRIDE DE REGLAGE	BRIDA GRADUAC.	1136-37-02.29	
26	110 3599	4	SECHSKANTSCHRAUBE	HEX.BOLT	VIS 6 PANS	TORNILLO HEXAGONAL	M 8X20 Z3 DIN 933-8,8-A4C	
28	338 8977	NB	DICHTUNG	GASKET	GARNITURE/JOINT	JUNTA	1136-37-02.33 A = 0,1 MM B285, SIEHE POS.950-952	
30	232 4797	1	STOPFEN	PLUG	BOUCHON	TAPON		

Bild Pos.	Teile-Nr.	Stück-zahl	DEUTSCH	ENGLISH	FRANCAIS	ESPAÑOL	Nummer / Bemerkung	ETK
31	237 5196	1	GEHÄUSE	HOUSING/CASE	CARTER/BOITIER	CAJA/BLOQUE/CUERPO		
32	431 1829	1	SICHERUNGSRING	CIRCLIP	CIRCLIP	CIRCLIP		
33	339 1784	1	EINSTELLSCRAUBE	ADJUSTING SCREW	VIS DE REGLAGE	TORN.GRADUACION		
34	231 1229	NB	SCHEIBE	WASHER/DISC/PLATE	RONDELLE/DISQUE	DISCO	A = 2,25 MM B285,SIEHE POS.953-	
36	338 7850	1	LAGERBUCHSE	BEARING BUSH	BAGUE DE PALIER	CASQU.COJINETE	1125-37-02.33	01
37	231 1726	1	MANTELROHR	JACKET TUBE	TUBE CHEMISE	TUBO ENVOLVENTE		
38	231 0997	1	LENKSPINDEL	STEERING SPINDLE	ARBRE DE DIRECTION	HUSILLO DIRECCION		
39	111 3185	1	SECHSKANTMUTTER	HEX.NUT	ECROU 6 PANS	TUERCA HEXAGONAL	M18X1,5 DIN 936-M22H PHOSPH	
40		IP	LENKSTOCK	COLUMN ASSY.	COMMANDE DIRECTION	BLOQUE DIRECCION	B285,SIEHE POS.41	
41	237 4346	1	LENKSTOCK	COLUMN ASSY.	COMMANDE DIRECTION	BLOQUE DIRECCION	B074,ERSATZ FUER POS.40	
50	432 7673	1	WELLENDICHTRING	SHAFT SEAL	JOINT D'ARBRE	ANILLO HERMET.EJE		01
950	338 8978	NB	DICHTUNG	GASKET	GARNITURE/JOINT	JUNTA	36-37-02.34 A = 0,12 MM	
951	338 8979	NB	DICHTUNG	GASKET	GARNITURE/JOINT	JUNTA	36-37-02.35 A = 0,15 MM	
952	338 8980	NB	DICHTUNG	GASKET	GARNITURE/JOINT	JUNTA	36-37-02.36 A = 0,3 MM	
953	231 1230	NB	SCHEIBE	WASHER/DISC/PLATE	RONDELLE/DISQUE	DISCO	A = 2,3 MM	
954	231 1231	NB	SCHEIBE	WASHER/DISC/PLATE	RONDELLE/DISQUE	DISCO	A = 2,35 MM	
955	231 1232	NB	SCHEIBE	WASHER/DISC/PLATE	RONDELLE/DISQUE	DISCO	A = 2,4 MM	
956	231 1233	NB	SCHEIBE	WASHER/DISC/PLATE	RONDELLE/DISQUE	DISCO	A = 2,45 MM	
957	231 1234	NB	SCHEIBE	WASHER/DISC/PLATE	RONDELLE/DISQUE	DISCO	A = 2,5 MM	

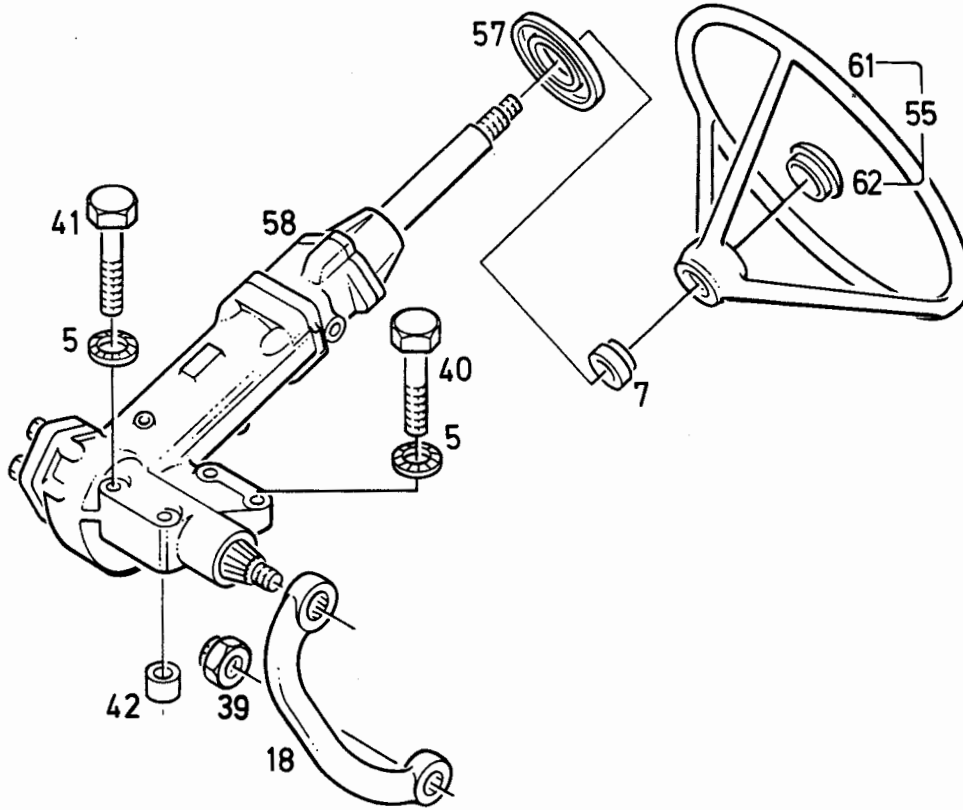


Bild Pos.	Teile-Nr.	Stückzahl	DEUTSCH	ENGLISH	FRANCAIS	ESPAÑOL	Nummer / Bemerkung	ETK
5	116 9696	4	SICHERUNGSSCHEIBE	LOCKING WASHER	RONDELLE SECURITE	ARANDELA SEGURIDAD	14H 2203	
7	339 0826	1	ABDECKKAPPE	CAP	CAPUCHON PROTECT	CAPUCHON RECUBRIM.	1171-37-01.12	01
18	230 1603	1	LENKSTOCKHEBEL	DROP ARM	LEVIER CDE DIRECT	PALNCA.BLOQ.DIREC.		
39	116 1628	2	SICHERUNGSMUTTER	LOCKING NUT	ECROU D'ARRET	TUERCA AFIANZADORA	M14X1,5H 2132-6G	
40	111 1709	2	SECHSKANTSCHRAUBE	HEX.BOLT	VIS 6 PANS	TORNILLO HEXAGONAL	M14X 65 DIN 931-M 8.8 A4C	
41	110 1016	2	SECHSKANTSCHRAUBE	HEX.BOLT	VIS 6 PANS	TORNILLO HEXAGONAL	M14X 80 DIN 931-M 8.8 A4C	
42	230 1516	2	HUELSE	SLEEVE	DOUILLE	CASQUILLO		
55	232 1955	1	LENKRAD	STEERING WHEEL	VOLANT DIRECTION	VOLANTE DIRECCION		
57	230 8077	1	TUELLE	GROMMET	DOUILLE	FUNDA		
58	233 4403	TN	HYDROLENKSTOCK	STEERING BOX	ARBRE DIRECT HYDR	COLUMNA DIRECC.HID	B313, TEILENUMMERN-LISTENBLATT 1006-37 502 8269	
61	430 9876	1	LENKRAD	STEERING WHEEL	VOLANT DIRECTION	VOLANTE DIRECCION		
62	431 2470	1	ABDECKKAPPE	CAP	CAPUCHON PROTECT	CAPUCHON RECUBRIM.		



HYDROLENKUNG
POWER STEERING
DIRECT HYDRO-ASSIS
SERVODIRECC. HIDR.

SPURSTANGE
TRACK ROD
BARRE ACCOUPLEMENTE
BIELA ANCHO RODAD.

1145-37 502 8253

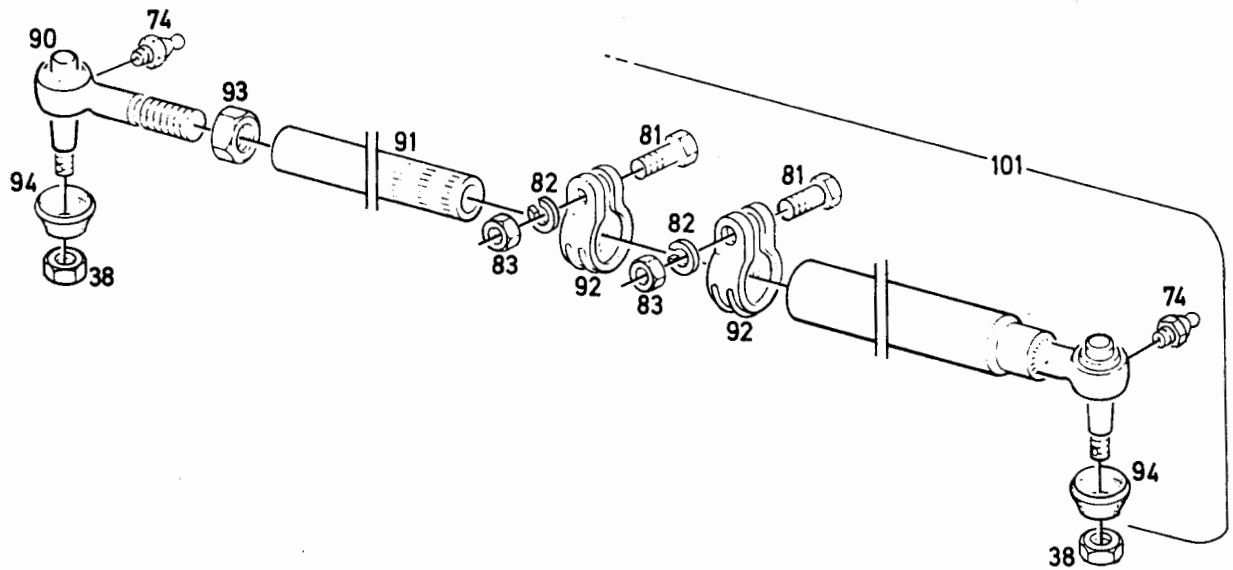


Bild Pos.	Teile-Nr.	Stck-zahl	DEUTSCH	ENGLISH	FRANCAIS	ESPAÑOL	1145-37 502 8253 Nummer / Bemerkung	ETK
38	116 1630	2	SICHERUNGSMUTTER	LOCKING NUT	ECROU D'ARRET	TUERCA AFIANZADORA	M14X1,5H 2132-6G	
74	116 8225	2	KEGELSCHMIERNIPPEL	LUBE FITTING	GRAISSEUR CONIQUE	ENGRASADOR CONICO	SA 8H 3360	01
81	111 1298	2	SECHSKANTSCHRAUBE	HEX.BOLT	VIS 6 PANS	TORNILLO HEXAGONAL	M10X 45 DIN 931- 8.8 A4C	
82	110 2800	2	FEDERRING	SPRING LOCKWASHER	RONDELLE GROWER	ARANDELA ELASTICA	A 10 DIN 128 A4C	
83	110 2659	2	SECHSKANTMUTTER	HEX.NUT	ECROU 6 PANS	TUERCA HEXAGONAL	M 10 DIN 934-M8-A4C	
90	238 1199	1	KUGELGELENK	BALL JOINT	JOINT A ROTULE	ARTICULAC.ESFERIC		
91	238 1207	1	VERSTELLSTANGE	ADJUSTING ROD	TRINGLE DE REGLAGE	BARRA GRADUAC.		
92	238 1206	2	KLEMMSCHELLE	CLIP	COLLIER DE SERRAGE	ABRAZADERA APRIETO		
93	113 5946	1	SECHSKANTMUTTER	HEX.NUT	ECROU 6 PANS	TUERCA HEXAGONAL	M18X1,5 DIN 936-M8G-A4C	
94	233 8763	2	VERSCHLUSSKAPPE	CAP	CHAPEAU	SOMBRERETE CIERRE		01
101	238 2763	1	SPURSTANGE	TRACK ROD	BARRE ACCOUPLEMENT	BIELA ANCHO RODAD.	2385870TA	

22.09.80

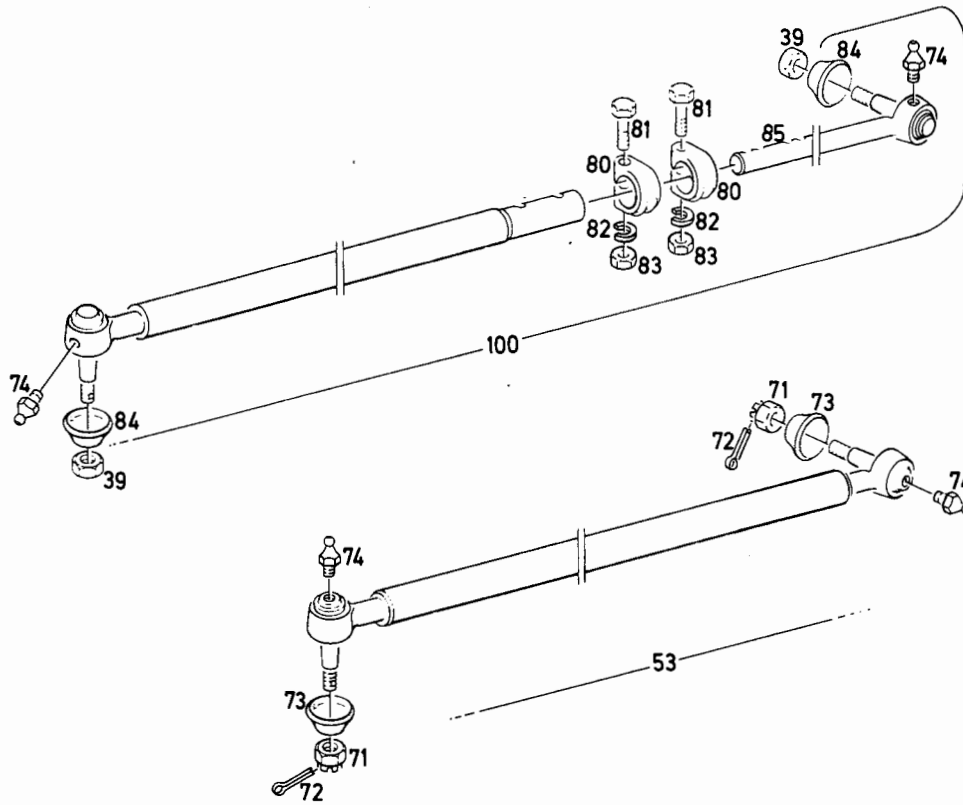


Bild Pos.	Teile-Nr.	Stck-zahl	DEUTSCH	ENGLISH	FRANCAIS	ESPAÑOL	1145-37 502 8254 Nummer / Bemerkung	ETK
39	116 1628	2	SICHERUNGSMUTTER	LOCKING NUT	ECROU D'ARRET	TUERCA AFIANZADORA	M14X1,5H 2132-6G	
53	231 5361	1	LENKSTANGE	DRAG LINK	BIELLE DE DIRECTIO	BARRA DIRECCION	B009, ALLRADAUSFUEHRUNG	
71	110 4172	2	KRONENMUTTER	CASTLE NUT	ECROU CRENELE	TUERCA CORONA	M14X1,5DIN937-6S-A4C	
72	113 2630	2	SPLINT	SPLIT PIN	GOUPILLE FENDUE	PASADOR ALETAS	3,2X28DIN94-ST	
73	430 9231	2	ABDECKKAPPE	CAP	CAPUCHON PROTECT	CAPUCHON RECUBRIM.		01
74	116 8225	2	KEGELSCHMIERNIPPEL	LUBE FITTING	GRAISSEUR CONIQUE	ENGRASADOR CONICO	SA 8H 3360	01
80	233 8761	2	KLEMSSELLE	CLIP	COLLIER DE SERRAGE	ABRAZADERA APRIETO		
81	111 1298	2	SECHSKANTSCHRAUBE	HEX.BOLT	VIS 6 PANS	TORNILLO HEXAGONAL	M10X 45 DIN 931- 8.8 A4C	
82	110 2800	2	FEDERRING	SPRING LOCKWASHER	RONDELLE GROWER	ARANDELA ELASTICA	A 10 DIN 128 A4C	
83	110 2659	2	SECHSKANTMUTTER	HEX.NUT	ECROU 6 PANS	TUERCA HEXAGONAL	M 10 DIN 934-M8-A4C	
84	233 5926	2	VERSCHLUSSKAPPE	CAP	CHAPEAU	SOMBRERETE CIERRE		01
85	238 1202	1	KUGELGELENK	BALL JOINT	JOINT A ROTULE	ARTICULAC.ESFERIC		
100	238 2765	1	LENKSTANGE	DRAG LINK	BIELLE DE DIRECTIO	BARRA DIRECCION	2385871TA B129,FUER TELESKOP ACHSE	



HYDROLENKUNG
POWER STEERING
DIRECT. HYDRO-ASSIS
SERVODIRECC. HIDR.

LENKSTOCK
COLUMN. ASSY.
COMMANDE DIRECTION
BLOQUE DIRECCION

1006-37 502 8269

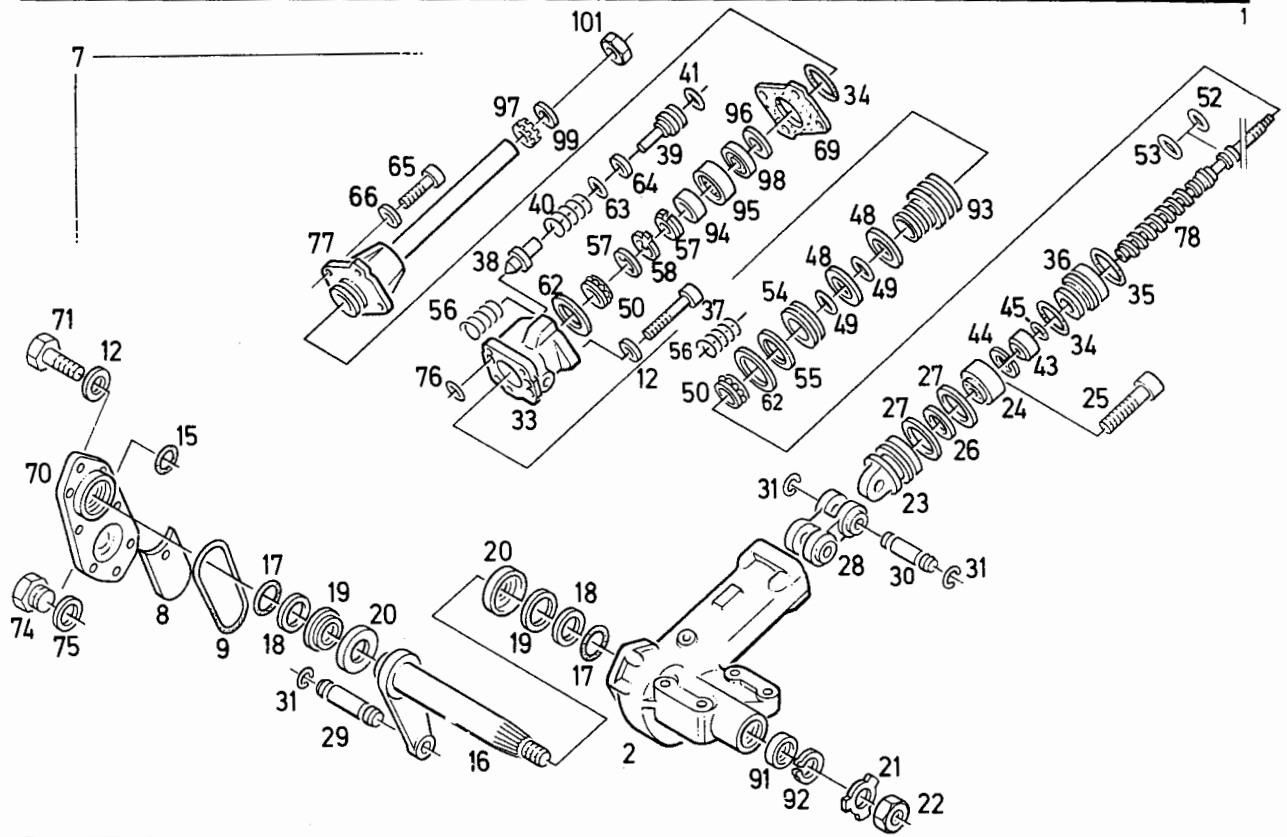


Bild Pos.	Teile-Nr.	Stck-zahl	DEUTSCH	ENGLISH	FRANCAIS	ESPAÑOL	Nummer / Bemerkung	ETK
2	230 9743	1	GEHÄUSE	HOUSING/CASE	CARTER/BOITIER	CAJA/BLOQUE/CUERPO		
7	233 4403	1	HYDROLENKSTOCK	STEERING BOX	ARBRE DIRECT HYDR	COLUMNA DIRECC.HID		
8	231 5139	1	PLATTE	PLATE	PLAQUE	PLACA		
9	231 5140	1	O-RING	O-SEAL	BAGUE TORIQUE	ANILLO O		01
12	231 5142	13	SCHEIBE	WASHER/DISC/PLATE	RONDELLE/DISQUE	DISCO		
15	431 1814	1	O-RING	O-SEAL	BAGUE TORIQUE	ANILLO O		01
16	230 9776	1	LENKWELLE	STEERING SHAFT	ARBRE DE DIRECTION	EJE DIRECCION		
17	231 5144	2	O-RING	O-SEAL	BAGUE TORIQUE	ANILLO O		01
18	231 5145	2	STÜTZRING	SUPPORT RING	BAGUE DE SUPPORT	ANILLO APOYO		
19	231 5146	2	ZENTRIERING	CENTERING RING	BAGUE DE CENTRAGE	ANILLO CENTRAJE		
20	231 5147	2	ANLAUFSCHLEIBE	STOP WASHER	DISQUE BUTEE	ARANDELA TOPE		
21	231 5148	1	SICHERUNGSBLECH	LOCKING PLATE	TOLE DE SECURITE	CHAPA SEGURIDAD		01
22	111 3218	1	SECHSKANTMUTTER	HEX.NUT	ECROU 6 PANS	TUERCA HEXAGONAL	M35X1,5DIN936-M6S-A4C	
23	231 5149	1	KOLBEN	PISTON	PISTON	PISTON		
24	230 9777	1	LENKMUTTER	STEERING NUT	ECROU DE DIRECTION	TUERCA DIRECCION		
25	112 3701	6	ZYLINDERSCHRAUBE	CHEESE-HEAD SCREW	VIS TETE CYLINDR.	TORN.CBZA.CILIND.	M8X40DIN912-8.8A4C	
26	231 5150	1	DICHTRING	WASHER	BAGUE D'ETANCHEITE	ANILLO DE JUNTA		01
27	231 5151	2	ABSTREIFRING	SCRAPER RING	SEGMENT RACLEUR	ARO RASPADOR		01
28	231 5152	1	PLEUEL	CONNECTING ROD	BIELLE	BIELA		
29	231 5153	1	LAGERBOLZEN	PIVOT PIN	AXE SUPPORT	BULON SOPORTE		
30	231 5154	1	LAGERBOLZEN	PIVOT PIN	AXE SUPPORT	BULON SOPORTE		
31	231 5155	4	SPRENGRING	SNAP RING	AGRAFE CIRCULAIRE	ANILLO RETENCION		01

22.09.80

Bild Pos.	Teile-Nr.	Stk-zahl	DEUTSCH	ENGLISH	FRANCAIS	ESPAÑOL	Nummer / Bemerkung	ETK
33	231 1251	1	VENTILGEHÄUSE	VALVE HOUSING	CORPS DE SOUPAPE	CAJA VALVULA	B347, VOLLSTAENDIG MIT POS.93	
34	231 5157	2	O-RING	O-SEAL	BAGUE TORIQUE	ANILLO O		01
35	230 9779	1	O-RING	O-SEAL	BAGUE TORIQUE	ANILLO O		01
36	231 5158	1	ZENTRIERING	CENTERING RING	BAGUE DE CENTRAGE	ANILLO CENTRAJE		
37	112 2362	4	ZYLINDERSCHRAUBE	CHEESE-HEAD SCREW	VIS TETE CYLINDR.	TORN.CBZA.CILIND.	M10X55DIN912-10.9A4C	
38	231 5159	1	VENTILSTIFT	VALVE PIN	POINTEAU	PERNO DE VALVULA		
39	231 5160	1	VENTILFUHRUNG	VALVE GUIDE	GUIDE DE SOUPAPE	GUIA DE VALVULA		
40	231 5161	1	VENTILFEDER	VALVE SPRING	RESSORT DE SOUPAPE	RESORTE VALVULA		
41	231 5162	1	O-RING	O-SEAL	BAGUE TORIQUE	ANILLO O		01
43	230 9780	1	HALTERING	RETAINING RING	BAGUE SUPPORT	ANILLO SUJECION		
44	110 7827	1	SICHERUNGSRING	CIRCLIP	CIRCLIP	CIRCLIP	40X1,75DIN472	
45	230 9781	1	O-RING	O-SEAL	BAGUE TORIQUE	ANILLO O		01
48	231 5164	2	DICHTRING	WASHER	BAGUE D'ETANCHEITE	ANILLO DE JUNTA		01
49	231 5165	2	O-RING	O-SEAL	BAGUE TORIQUE	ANILLO O		01
50	110 9888	2	RILLENKUGELLAGER	BALL BEARING	ROUL RAINURE BILLE	COJ.BOLAS FIJO	51106DIN711	
52	230 9783	1	O-RING	O-SEAL	BAGUE TORIQUE	ANILLO O		01
53	230 9784	1	DICHTRING	WASHER	BAGUE D'ETANCHEITE	ANILLO DE JUNTA		01
54	230 9785	1	DRUCKRING	THRUST RING	BAGUE DE BUTEE	ANILLO PRESION		01
55	230 9786	1	DICHTRING	WASHER	BAGUE D'ETANCHEITE	ANILLO DE JUNTA		01
56	231 4603	2	DRUCKFEDER	COMPRESSION SPRING	RESSORT DE COMPR	RESORTE PRESION		01
57	231 5168	2	NUTMUTTER	GROOVED NUT	ECROU RAINURE	TUERCA RANURADA		01
58	112 4659	1	SICHERUNGSBLECH	LOCKING PLATE	TOLE DE SECURITE	CHAPA SEGURIDAD	25DIN462	
62	231 1262	2	SCHEIBE	WASHER/DISC/PLATE	RONDELLE/DISQUE	DISCO		
63	231 8190	1	O-RING	O-SEAL	BAGUE TORIQUE	ANILLO O		01
64	230 9790	NB	EINSTELLSCHEIBE	WASHER/SHIM	DISQUE DE REGLAGE	ARANDELA GRADUAC.	A=0,10 MM B355, WAHLWEISE POS.950-951	
65	111 0577	4	ZYLINDERSCHRAUBE	CHEESE-HEAD SCREW	VIS TETE CYLINDR.	TORN.CBZA.CILIND.	M8X25DIN912-8.8A4C	
66	231 5174	4	SCHEIBE	WASHER/DISC/PLATE	RONDELLE/DISQUE	DISCO		
69	231 5176	2	AUSGLEICHSCHLEIBE	SHIM	CALE	ARANDELA COMPENS.		
70	230 9746	1	GEHÄUSEDECKEL	HOUSING COVER	COUV DE CARTER	TAPA CAJA		
71	112 2447	9	SECHSKANTSCHRAUBE	HEX.BOLT	VIS 6 PANS	TORNILLO HEXAGONAL	M10X30DIN933-10.9A4C	
74	111 0422	1	VERSCHLUSSSCHRAUBE	SCREW PLUG	BOUCHON FILETE	TAPON ROSCADO	M12X1,5DIN908-5.8	
75	121 3282	1	DICHTRING	WASHER	BAGUE D'ETANCHEITE	ANILLO DE JUNTA	H2905-U12,7X18X1,5-W1	01
76	431 1836	4	RUNDDICHTRING	O-SEAL	ANNEAU TORIQUE	ANILLO JUNTA REDON		01
77	233 4615	1	MANTELROHR	JACKET TUBE	TUBE CHEMISE	TUBO ENVOLVENTE		
78	233 4613	1	LENKSPINDEL	STEERING SPINDLE	ARBRE DE DIRECTION	HUSILLO DIRECCION		
91	339 0829	1	WELLEN-DICHTRING	SHAFT SEAL	JOINT D'ARBRE	ANILLO HERMET.EJE		01
92	110 7841	1	SICHERUNGSRING	CIRCLIP	CIRCLIP	CIRCLIP	56X2DIN472	
93		IP	VENTILGEHÄUSE	VALVE HOUSING	CORPS DE SOUPAPE	CAJA VALVULA		
94	231 5169	1	NADELHUELSE	NEEDLE SLEEVE	DOUILLE AIGUILLES	CASQ AGUJA		01
95	231 5170	1	LAGERRING	BEARING RACE	BAGUE DE PALIER	ANILO COJINETE		01
96	231 5172	1	SCHEIBE	WASHER/DISC/PLATE	RONDELLE/DISQUE	DISCO		
97	231 5173	1	PENDELLAGERING	BEARING RACE	BAGUE ROUL ARTIC	ARO COJ.A ROTULA		01

22.09.80

Bild Pos.	Teile-Nr.	Stck- zahl	DEUTSCH	ENGLISH	FRANCAIS	ESPANOL	Nummer / Bemerkung	ETK
98	231 5171	1	WELLENDICHTUNG	SHAFT SEAL	JOINT D'ARBRE	HERMETIZ. EJE		01
99	231 1265	1	SCHEIBE	WASHER/DISC/PLATE	RONDELLE/DISQUE	DISCO		
101	111 3185	1	SECHSKANTMUTTER	HEX. NUT	ECROU 6 PANS	TUERCA HEXAGONAL	M18X1,5DIN936-M22HPHOSPH	
950	230 9791	NB	EINSTELLSCHEIBE	WASHER/SHIM	DISQUE DE REGLAGE	ARANDELA GRADUAC.	A=0,15 MM	
951	230 9792	NB	EINSTELLSCHEIBE	WASHER/SHIM	DISQUE DE REGLAGE	ARANDELA GRADUAC.	A=0,30 MM	

22.09.80

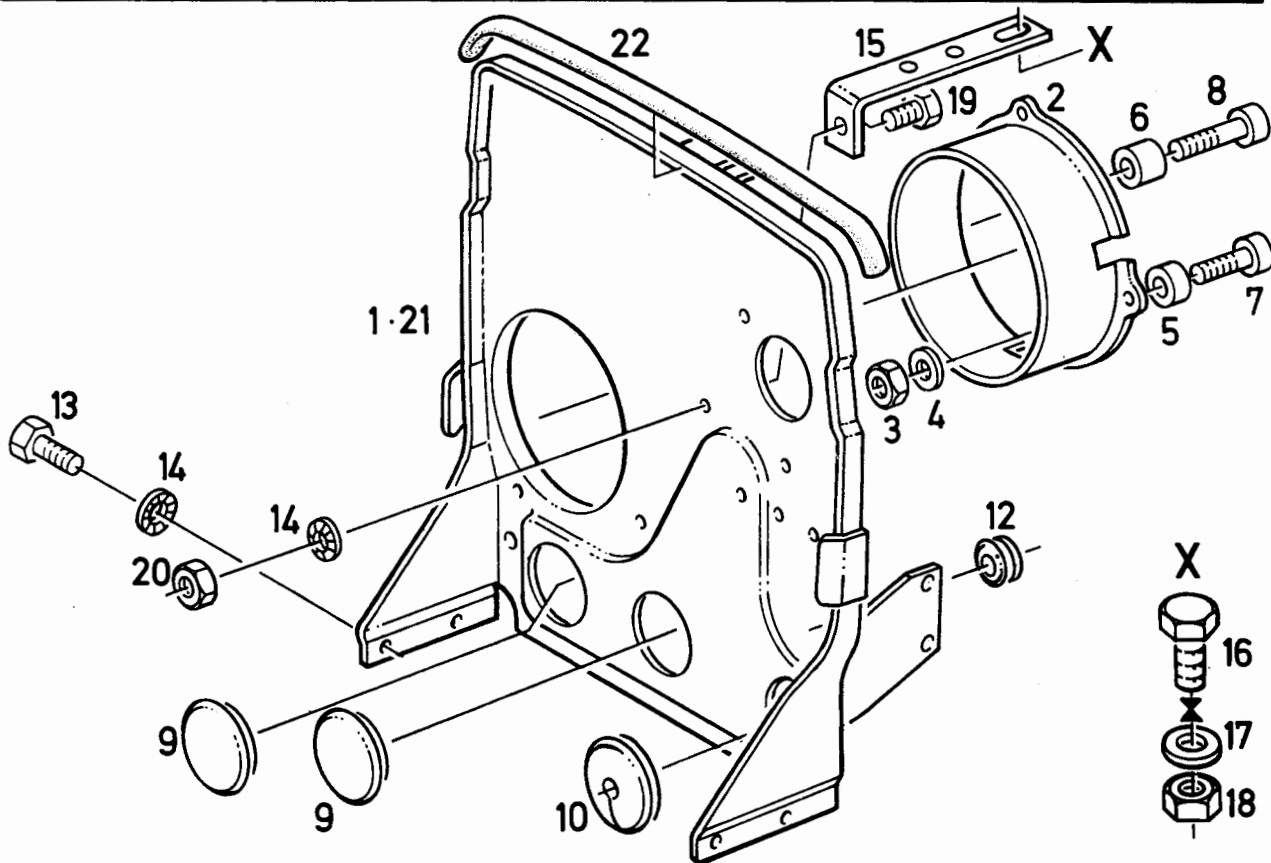


Bild Pos.	Teile-Nr.	Stck-zahl	DEUTSCH	ENGLISH	FRANCAIS	ESPAÑOL	1005-38 500 3001	Nummer / Bemerkung	ETK
1	232 5690	1	TRENNWAND	BULKHEAD/PARTIT.	CLOISON SEPARATION	TABIQUE SEPARACION		B139, FUER TROCKENLUFTFILTER	
2	230 4564	1	LUFTLEITRING	GUIDE RING	BAGUE GUIDE-AIR	ANILLO GUIA AIRE			
3	111 2803	3	SECHSKANTMUTTER	HEX.NUT	ECROU 6 PANS	TUERCA HEXAGONAL		M 5 DIN 934-M 8 A4C	
4	110 7089	6	SCHEIBE	WASHER/DISC/PLATE	RONDELLE/DISQUE	DISCO		A 5,3DIN 125-ST-A4C	
5	231 6048	2	ABSTANDHUELSE	SPACER SLEEVE	DOUILLE ECARTEM	CASQ.DISTANCIARIO			
6	231 9551	1	ABSTANDHUELSE	SPACER SLEEVE	DOUILLE ECARTEM	CASQ.DISTANCIARIO			
7	110 5593	2	ZYLINDERSCHRAUBE	CHEESE-HEAD SCREW	VIS TETE CYLINDR.	TORN.CBZA.CILIND.		AM 5 X 25DIN 84- 4.8-A4C	
8	112 3582	1	ZYLINDERSCHRAUBE	CHEESE-HEAD SCREW	VIS TETE CYLINDR.	TORN.CBZA.CILIND.		AM 5 X 30DIN 84- 4.8-A4C	
9	231 1488	2	DECKEL	COVER	COUVERCLE	TAPA			
10	232 1018	1	DECKEL	COVER	COUVERCLE	TAPA			
12	116 7427	1	GUMMITUELLE	RUBBER GROMMET	BAGUE PASSE-CABLE	FUNDA CAUCHO		D17 X24 X 2 H 2928	
13	111 2299	4	SECHSKANTSCHRAUBE	HEX.BOLT	VIS 6 PANS	TORNILLO HEXAGONAL		M 8X 12 DIN 933- 8.8-A4C	
14	116 9689	5	SICHERUNGSSCHEIBE	LOCKING WASHER	RONDELLE SECURITE	ARANDELA SEGURIDAD		8 H 2203	
15	230 4514	1	STREBE	BRACE/STRUT	JAMBE DE FORCE	TIRANTE			
16	111 2251	1	SECHSKANTSCHRAUBE	HEX.BOLT	VIS 6 PANS	TORNILLO HEXAGONAL		M 6X 15 DIN 933- 8.8-A4C	
17	116 7194	1	SICHERUNGSSCHEIBE	LOCKING WASHER	RONDELLE SECURITE	ARANDELA SEGURIDAD		6 H 2203	
18	111 2813	1	SECHSKANTMUTTER	HEX.NUT	ECROU 6 PANS	TUERCA HEXAGONAL		M 6 DIN 934-M 8 A4C	
19	111 2341	1	SECHSKANTSCHRAUBE	HEX.BOLT	VIS 6 PANS	TORNILLO HEXAGONAL		M 8X 30 DIN 933- 8.8-A4C	
20	111 2824	1	SECHSKANTMUTTER	HEX.NUT	ECROU 6 PANS	TUERCA HEXAGONAL		M 8 DIN 934-M 8 A4C	
21	237 1658	1	TRENNWAND	BULKHEAD/PARTIT.	CLOISON SEPARATION	TABIQUE SEPARACION		B140, FUER OELBADFILTER	
22	138 8697	MTR	KLEMPFPROFIL	CLAMPING SECTION	PROFIL DE SERRAGE	PERFIL APRIETO		580 MM	

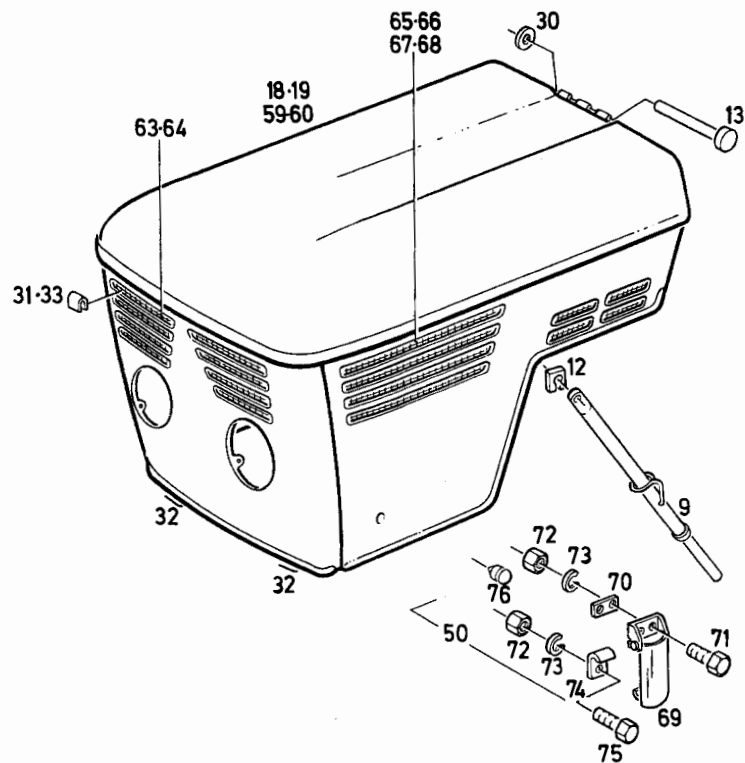


Bild Pos.	Teile-Nr.	Stück-zahl	DEUTSCH	ENGLISH	FRANCAIS	ESPAÑOL	Nummer / Bemerkung	ETK
9	230 4568	1	HAUBENAUFSTELLER	HOOD SUPPORT	LEVE-CAPOT	ELEVA-CAPOT		
12	121 1098	1	BOLZENSICHERUNG	LOCK/COTTER	FREIN DE BOULON	AFIANZA-BULON	2205C1	
13	230 4203	1	BOLZEN	PIN/BOLT/STUD	BOULON/AXE	BULON		
18	230 4160	1	MOTORHAUBE	ENGINE HOOD	CAPOT MOTEUR	CAPOT MOTOR	B082, FUER AUSPUFF UND SCHEINWERFER NORMAL	
19	230 4188	1	MOTORHAUBE	ENGINE HOOD	CAPOT MOTEUR	CAPOT MOTOR	B083, FUER AUSPUFF NACH OBEN SCHEINWERFER NORMAL	
30	121 0790	2	SICHERUNGSSCHEIBE	LOCKING WASHER	RONDELLE SECURITE	ARANDELA SEGURIDAD	2217B6	
31	233 8960	10	U-KLEMME	U-CLAMP/CLIP	BORNE/PINCE EN U	BORNE/PINZA EN U	B382, MASCHENWEITE 5	
32	231 1552	2	GUMMIPUFFER	RUBBER PAD	TAMPON CAOUTCHOUC	TOPE CAUCHO	B382, MASCHENWEITE 1	
33	230 4393	10	U-KLEMME	U-CLAMP/CLIP	BORNE/PINCE EN U	BORNE/PINZA EN U	B382, MASCHENWEITE 1	
50	237 7248	2	HAUBENHALTER	HOOD FASTENER	ATTACHE DE CAPOT	SUJETADOR CAPOT		
59	237 3603	1	MOTORHAUBE	ENGINE HOOD	CAPOT MOTEUR	CAPOT MOTOR	B131, FUER AUSPUFF, SCHEINWERF. NORMAL ANSAUGUNG V. OBEN	
60	237 3604	1	MOTORHAUBE	ENGINE HOOD	CAPOT MOTEUR	CAPOT MOTOR	B132, FUER AUSPUFF ANSAUGUNG V. OBEN SCHEINWERFER NORM	
63	233 4210	1	SCHUTZGITTER	GRILLE/GRID	GRILLE PROTECTRICE	REJILLA PROTECCION	B382, MASCHENWEITE 1	
64	238 2415	1	SCHUTZGITTER	GRILLE/GRID	GRILLE PROTECTRICE	REJILLA PROTECCION	B382, MASCHENWEITE 5	
65	233 4504	1	SCHUTZGITTER	GRILLE/GRID	GRILLE PROTECTRICE	REJILLA PROTECCION	B195, LINKS B382, MASCHENWEITE 1	

22.09.80

Bild Pos.	Teile-Nr.	Stck-zahl	DEUTSCH	ENGLISH	FRANCAIS	ESPANOL	Nummer / Bemerkung	ETK
66	238 2417	1	SCHUTZGITTER	GRILLE/GRID	GRILLE PROTECTRICE	REJILLA PROTECCION	B195, LINKS B382, MASCHENWEITE 5	
67	233 4503	1	SCHUTZGITTER	GRILLE/GRID	GRILLE PROTECTRICE	REJILLA PROTECCION	B267, RECHTS B382, MASCHENWEITE 1	
68	238 2416	1	SCHUTZGITTER	GRILLE/GRID	GRILLE PROTECTRICE	REJILLA PROTECCION	B267, RECHTS B382, MASCHENWEITE 5	
69	238 8686	1	SPANNVERSCHLUSS	FASTENER	FERM A RES RAPPEL	CIERRE TENSOR		
70	237 7014	1	PLATTE	PLATE	PLAQUE	PLACA		
71	111 2251	2	SECHSKANTSCHRAUBE	HEX. BOLT	VIS 6 PANS	TORNILLO HEXAGONAL	M6X15DIN933-8.8-A4C	
72	111 2813	3	SECHSKANTMUTTER	HEX. NUT	ECROU 6 PANS	TUERCA HEXAGONAL	M6DIN934-M8A4C	
73	110 2797	3	FEDERRING	SPRING LOCKWASHER	RONDELLE GROWER	ARANDELA ELASTICA	A6DIN128A4C	
74	237 7012	1	HAKEN	HOOK	CROCHET	GANCHO		
75	112 3749	1	SECHSKANTSCHRAUBE	HEX. BOLT	VIS 6 PANS	TORNILLO HEXAGONAL	M6X25DIN933-8.8-A4C	
76	121 4582	1	KNOPF	BUTTON/KNOB	BOUTON	BOTON	7565D5	

22.09.80



KRAFTSTOFFBEHÄLTER
 FUEL TANK
 RESERVOIR A COMBUSTIBLE
 TANQUE DE COMBUSTIBLE

1001- 42 500 3003

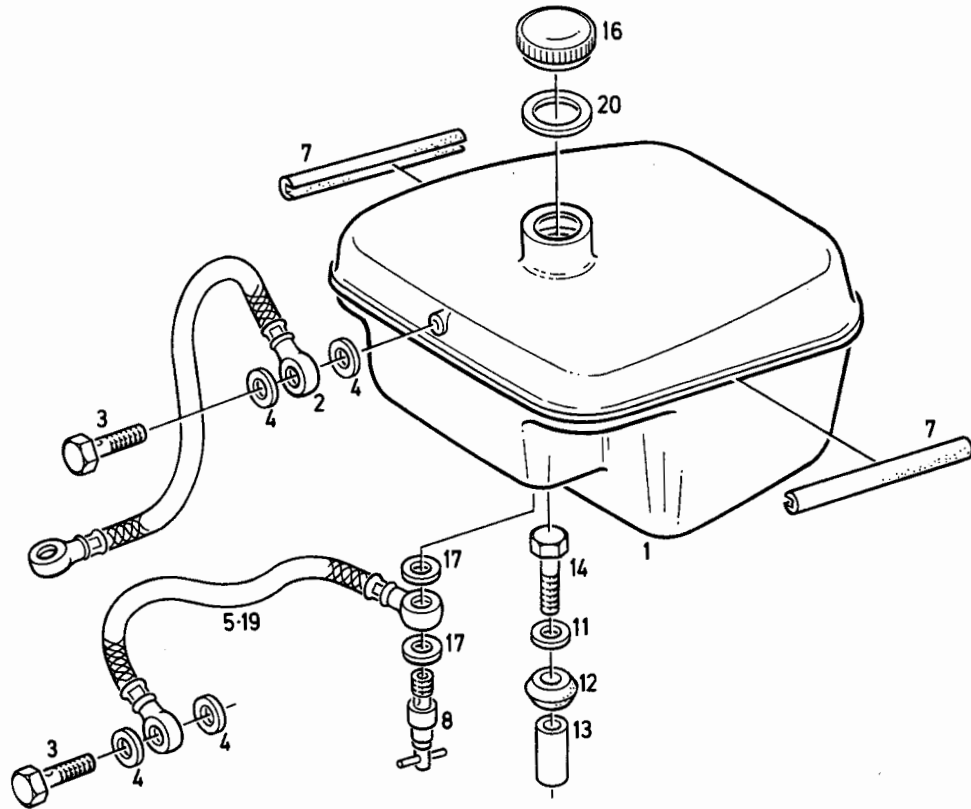


Bild Pos.	Teile-Nr.	Stck-zahl	DEUTSCH	ENGLISH	FRANCAIS	ESPAÑOL	1005-42 500 3003	Nummer / Bemerkung	ETK
1	231 9713	1	KRAFTST.BEHAELTER	FUEL TANK	RESERV A COMBUST	TANQUE COMBUSTIBLE			
2	338 8595	1	KRAFTSTOFFLEITUNG	FUEL LINE	CONDUITE COMBUST	TUBERIA COMBUSTIBL			01
3	111 9246	2	HOHLSCHRAUBE	BANJO BOLT	VIS BANJO	TORNILLO RACOR	A 8 DIN 7623 VZKC		
4	111 8688	4	DICHTRING	WASHER	BAGUE D'ETANCHEITE	ANILLO DE JUNTA	A 14 X 18 DIN 7603-CU		
5	231 1696	1	SCHLAUCHLEITUNG	HOSE	CONDUITE FLEXIBLE	MANGUERA			01
7	116 2740	2	GUMMIPROFIL	RUBBER SECTION	PROFIL CAOUTCHOUC	PERFIL CAUCHO	V 1,5 X 8 X 9 X 470H 7560-SGB		
8	231 1411	1	ABSPERRHAHN	SHUT-OFF COCK	ROBINET D'ARRET	GRIFO CIERRE PASO			
11	231 2618	1	SCHIBE	WASHER/DISC/PLATE	RONDELLE/DISQUE	DISCO			
12	231 0888	1	GUMMIPUFFER	RUBBER PAD	TAMPON CAOUTCHOUC	TOPE CAUCHO			
13	231 2619	1	ABSTANDROHR	SPACER TUBE	TUBE ECARTEMENT	TUBO DISTANCIARIO			
14	111 1168	1	SECHSKANTMUTTER	HEX.NUT	ECROU 6 PANS	TUERCA HEXAGONAL	M 8X 60 DIN. 931- 8.8-A4C		
16	124 4823	1	DECKEL	COVER	COUVERCLE	TAPA			
17	111 8673	2	DICHTRING	WASHER	BAGUE D'ETANCHEITE	ANILLO DE JUNTA	A 12 X 15,5DIN 7603-CU		
19	233 2555	1	SCHLAUCHLEITUNG	HOSE	CONDUITE FLEXIBLE	MANGUERA	B097,FUER DOPPELFILTER		01
20	121 1299	1	DICHTRING	WASHER	BAGUE D'ETANCHEITE	ANILLO DE JUNTA			01

22.09.80

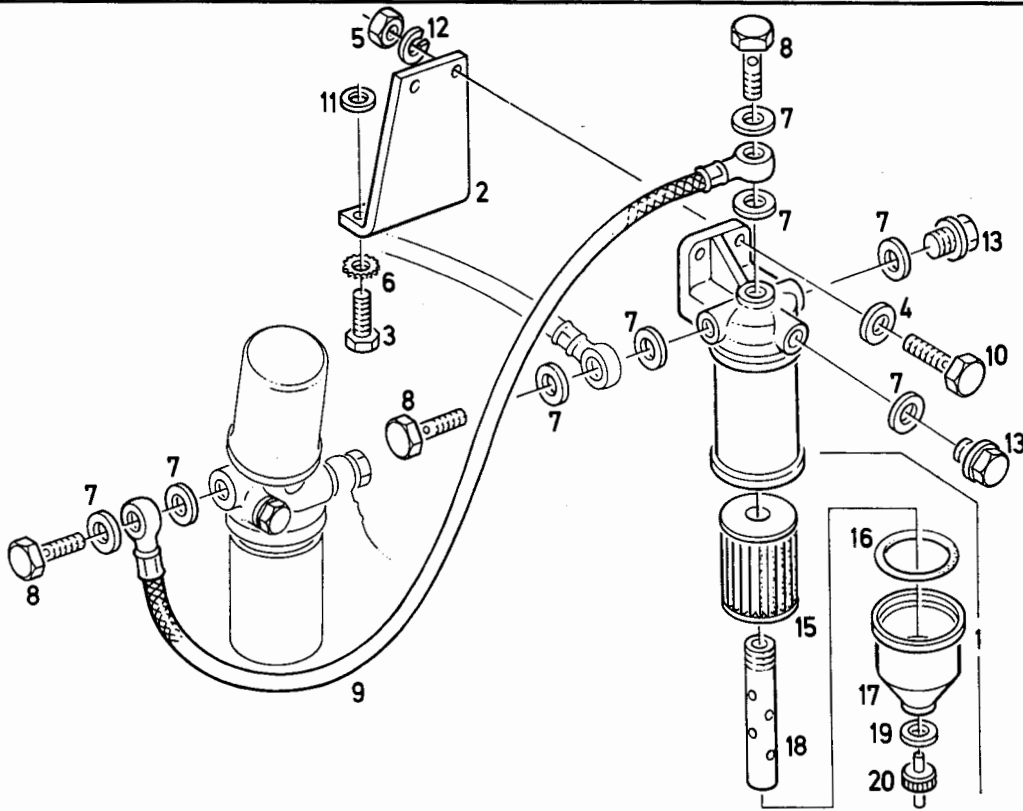


Bild Pos.	Teile-Nr.	Stück-zahl	DEUTSCH	ENGLISH	FRANCAIS	ESPANOL	Nummer / Bemerkung	ETK
1	233 2632	1	KRAFTSTOFFFILTER	FUEL FILTER	FILTRE A COMBUST	FILTRO COMBUSTIBLE		
2	237 6749	1	HALTER	RETAINER	SUPPORT/PORTEQUIL	SOPORTE		
3	111 1136	2	SECHSKANTSCHRAUBE	HEX.BOLT	VIS 6 PANS	TORNILLO HEXAGONAL	M 8X35 DIN 931-8.8-A4C	
4	110 7101	2	SCHEIBE	WASHER/DISC/PLATE	RONDELLE/DISQUE	DISCO	8,4 DIN 125-A4C	
5	111 2824	2	SECHSKANTMUTTER	HEX.NUT	ECROU 6 PANS	TUERCA HEXAGONAL	M8 DIN 934-M8-A4C	
6	110 1492	2	ZAHNSCHEIBE	TOOTHED WASHER	RONDELLE DENTEE	ARANDELA DENTADA	A 8,2DIN 6797 VZKC	
7	111 8688	8	DICHTRING	WASHER	BAGUE D'ETANCHEITE	ANILLO DE JUNTA	A 14 X 18 DIN 7603-CU	
8	111 9246	2	HOHLSCHRAUBE	BANJO BOLT	VIS BANJO	TORNILLO RACOR	A 8 DIN 7623	
9	126 6161	1	SCHLAUCHLEITUNG	HOSE	CONDUITE FLEXIBLE	MANGUERA	08734-80-03.170	01
10	111 2341	2	SECHSKANTSCHRAUBE	HEX.BOLT	VIS 6 PANS	TORNILLO HEXAGONAL	M 8X30 DIN 933-M8.8-A4C	
11	121 6143	2	RING	RING	BAGUE/ANNEAU	ANILLO	2 329 B 1	
12	110 2799	2	FEDERRING	SPRING LOCKWASHER	RONDELLE GROWER	ARANDELA ELASTICA	A 8 DIN 128 A4C	
13	111 8963	2	VERSCHLUSSSCHRAUBE	SCREW PLUG	BOUCHON FILETE	TAPON ROSCADO	AM14X1,5 DIN 7604-A4C	
15	213 3558	1	FILTREINSATZ	ELEMENT	CART.FILTRANTE	ELEMENTO FILTRO		01
16	213 3562	1	DICHTRING	WASHER	BAGUE D'ETANCHEITE	ANILLO DE JUNTA		01
17	213 3557	1	WASSERBEHALTER	WATER RESERVOIR	RESERVOIR D'EAU	RECIPIENTE AGUA		
18	213 3559	1	SPANNSCHRAUBE	CLAMPING BOLT	VIS DE TENSION	TORNILLO FIJAC.		
19	213 3560	1	DICHTRING	WASHER	BAGUE D'ETANCHEITE	ANILLO DE JUNTA		01
20	213 3561	1	ABLASSSCHRAUBE	DRAIN PLUG	VIS DE VIDANGE	TORN.VACIADO		

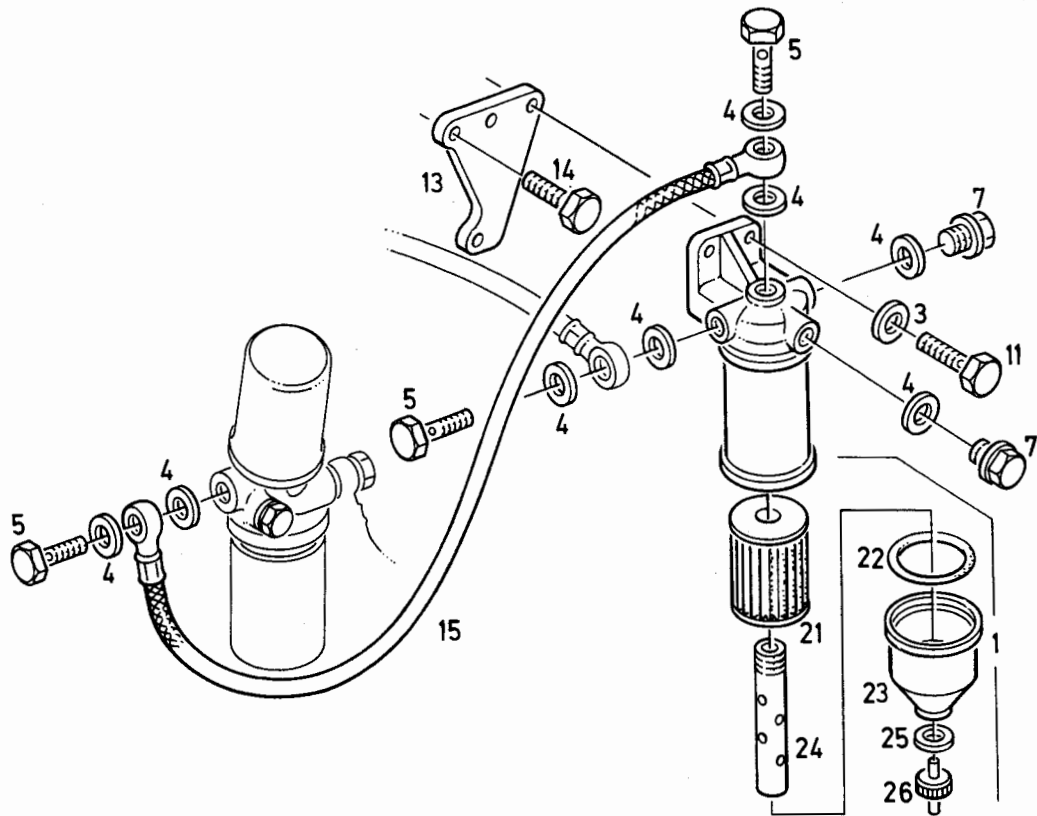


Bild Pos.	Teile-Nr.	Stück-zahl	DEUTSCH	ENGLISH	FRANCAIS	ESPAÑOL	1009-42 502 7993	Nummer / Bemerkung	ETK
1	233 2632	1	KRAFTSTOFFFILTER	FUEL FILTER	FILTRE A COMBUST	FILTRO COMBUSTIBLE			
3	110 7101	2	SCHEIBE	WASHER/DISC/PLATE	RONDELLE/DISQUE	DISCO	A8.4DIN125-ST-A4C		
4	111 8688	6	DICHTRING	WASHER	BAGUE D'ETANCHEITE	ANILLO DE JUNTA	A14X18DIN7603-CU		
5	111 9246	2	HOHLSCHRAUBE	BANJO BOLT	VIS BANJO	TORNILLO RACOR	A8DIN7623A4C		
7	110 0940	2	VERSCHLUSSSCHRAUBE	SCREW PLUG	BOUCHON FILETE	TAPON ROSCADO	AM14X1.5DIN7604-5.8A4C		
11	111 2322	2	SECHSKANTSCHRAUBE	HEX.BOLT	VIS 6 PANS	TORNILLO HEXAGONAL	M8X20DIN933-8.8-A4C		
13	431 5188	1	HALTER	RETAINER	SUPPORT/PORTEQUIL	SOPORTE			
14	111 2311	2	SECHSKANTSCHRAUBE	HEX.BOLT	VIS 6 PANS	TORNILLO HEXAGONAL	M8X18DIN933-8.8-A4C		
15	126 6160	1	SCHLAUCHLEITUNG	HOSE	CONDUITE FLEXIBLE	MANGUERA			01
20	233 0283	1	FILTERGEHAEUSE	BODY	CORPS DE FILTRE	CAJA FILTRO			
21	213 3558	1	WECHSELFILTER	FILTER CARTRIDGE	CARTOUCHE CONSOMM.	FILTRO SUSTITUCION			01
22	213 3562	1	DICHTRING	WASHER	BAGUE D'ETANCHEITE	ANILLO DE JUNTA			
23	213 3557	1	WASSERSTANDGLAS	LEVEL GLASS	VOYANT NIVEAU EAU	VIDRIO NIVEL AGUA			
24	213 3559	1	SPANNBOLZEN	CLAMPING PIN	AXE DE SERRAGE	BULON FIJACION			
25	213 3560	1	DICHTRING	WASHER	BAGUE D'ETANCHEITE	ANILLO DE JUNTA			
26	213 3561	1	ABLASSSCHRAUBE	DRAIN PLUG	VIS DE VIDANGE	TORN.VACIADO			

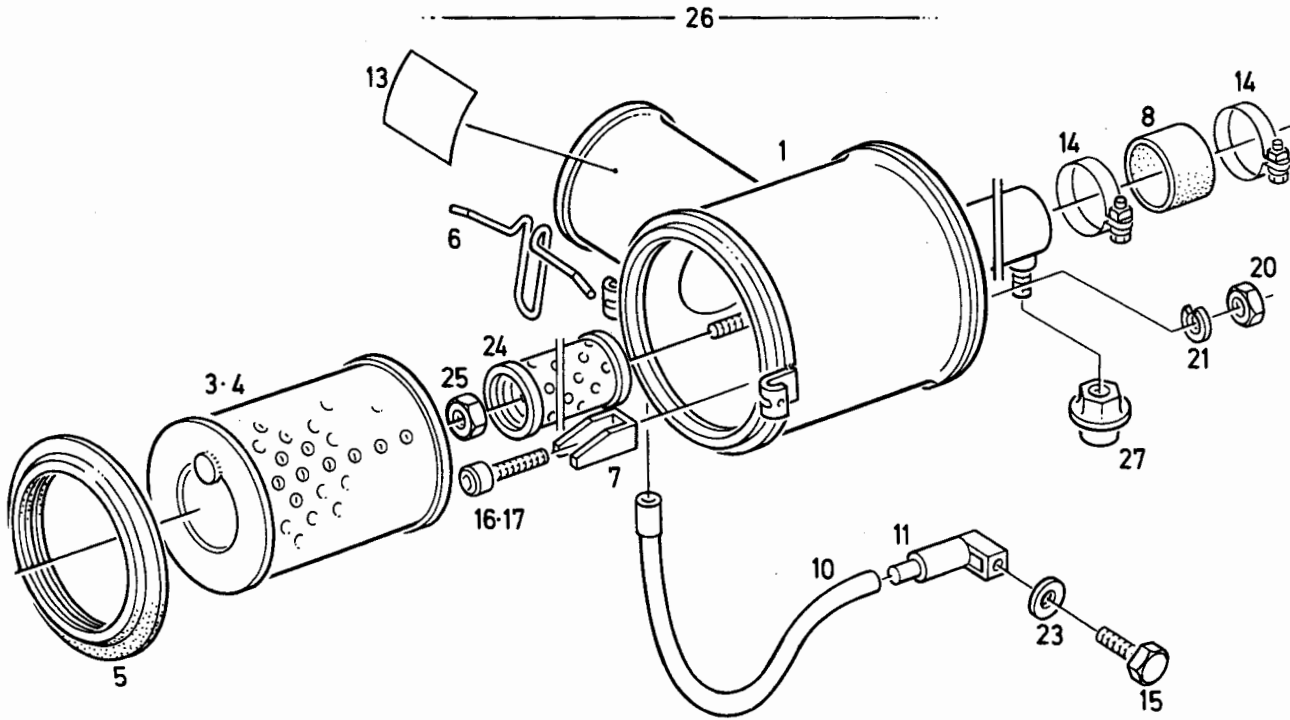


Bild Pos.	Teile-Nr.	Stck-zahl	DEUTSCH	ENGLISH	FRANCAIS	ESPANOL	Nummer / Bemerkung	ETK
1	237 4918	1	FILTERGEHAEUSE	BODY	CORPS DE FILTRE	CAJA FILTRO		
3	233 9812	1	FILTERPATRONE	CARTRIDGE	CARTOUCHE FILTRANT	CARTUCHO FILTRO	B355, WAHLWEISE POS. 4	01
4	233 9813	1	FILTERPATRONE	CARTRIDGE	CARTOUCHE FILTRANT	CARTUCHO FILTRO	B355, WAHLWEISE POS. 3	01
5	237 2778	1	DICHTRING	WASHER	BAGUE D'ETANCHEITE	ANILLO DE JUNTA		01
6	237 4896	1	FEDERKNEBEL	CLIP	POIGNEE A RESSORT	MULETILLA RESORTE		
7	238 6503	3	FUEHRUNGSBUEGEL	GUIDE	ETRIER DE GUIDAGE	ESTRIBO GUIA		
8	116 5397	1	GUMMIMUFFE	RUBBER SLEEVE	MANCHON CAOUTCHOUC	MANGUITO CAUCHO	A 70X 80X 65H 650	01
10	231 5967	1	PVC-SCHLAUCH	PVC HOSE	FLEXIBLE EN PVC	MANGUERA PVC		
11	231 5968	1	MUNDSTUECK	MOUTHPIECE	BEC/EMBOUCHURE	BOQUILLA		
13	430 8606	1	BEDIENUNGSSCHILD	INSTRUCTION PLATE	PLAQUE INSTRUCTNS	ROTULO SERVICIO		
14	116 6417	2	SCHLAUSCHELLE	HOSE CLIP	COLLIER SERRAGE	ABRAZADERA MANGUER	S 80X15H 735	
15	111 2201	1	SECHSKANTSCHRAUBE	HEX. BOLT	VIS 6 PANS	TORNILLO HEXAGONAL	M 5X12 DIN 933-8.8-A4C	
16	110 2193	2	ZYLINDERSCHRAUBE	CHEESE-HEAD SCREW	VIS TETE CYLINDR.	TORN.CBZA.CILIND.	M8X15 DIN 912-8.8-A4C	
17	112 3699	1	ZYLINDERSCHRAUBE	CHEESE-HEAD SCREW	VIS TETE CYLINDR.	TORN.CBZA.CILIND.	M 8X30 DIN 912-8.8 A4C	
20	111 2824	3	SECHSKANTMUTTER	HEX. NUT	ECROU 6 PANS	TUERCA HEXAGONAL	M8 DIN 934-M8-A4C	
21	110 2799	3	FEDERRING	SPRING LOCKWASHER	RONDELLE GROWER	ARANDELA ELASTICA	A 8 DIN 128 A4C	
23	231 9511	1	SCHEIBE	WASHER/DISC/PLATE	RONDELLE/DISQUE	DISCO		
24	430 8634	1	SICHERHEITSPATRONE	SAFETY CARTRIDGE	CARTOUCHE SECURITE	CARTUCHO SEGURIDAD		
25	116 7153	1	SECHSKANTMUTTER	HEX. NUT	ECROU 6 PANS	TUERCA HEXAGONAL	M8H 2125	
26	237 5082	1	LUFTFILTER	AIR CLEANER	FILTRE A AIR	FILTRO AIRE		

22.09.80

26

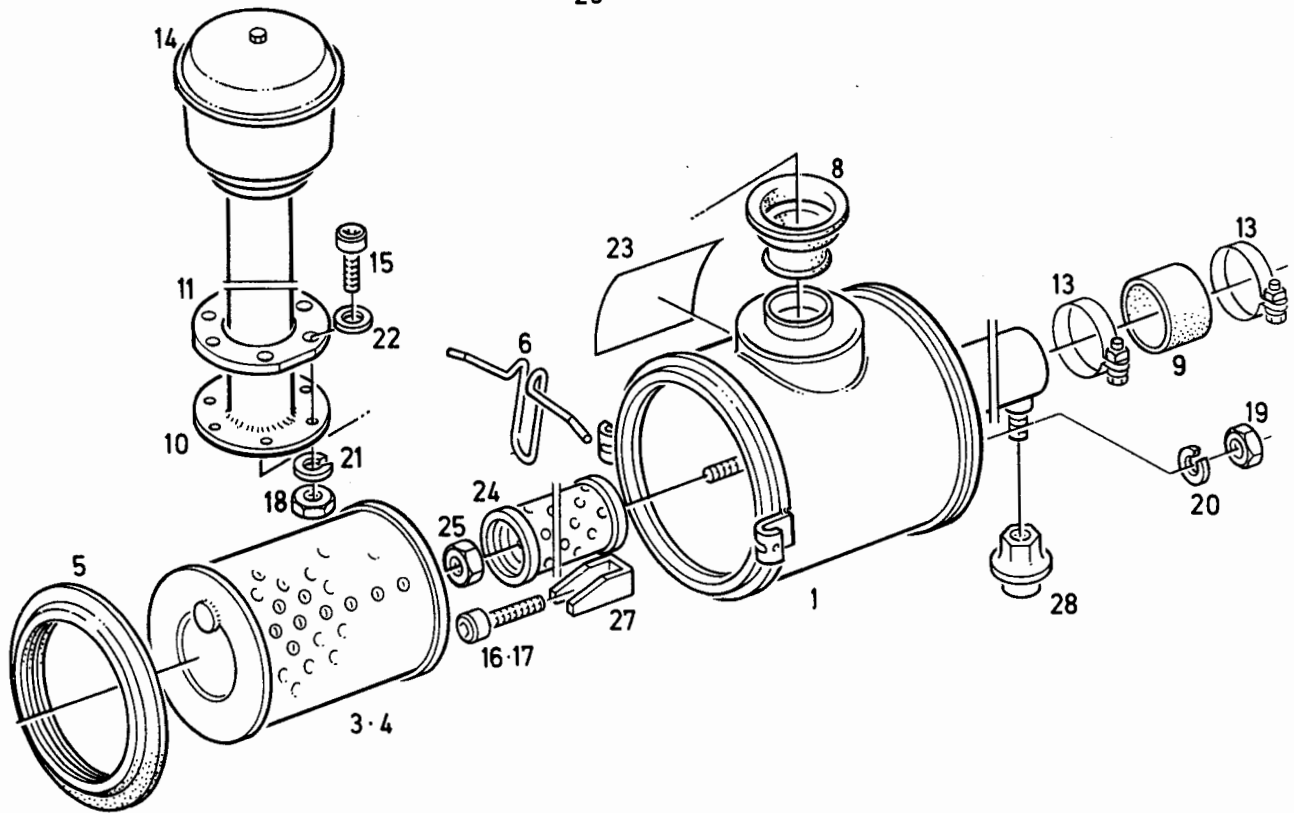


Bild Pos.	Teile-Nr.	Stck-zahl	DEUTSCH	ENGLISH	FRANCAIS	ESPANOL	1003-43 502 7999	Nummer / Bemerkung	ETK
1	237 4903	1	FILTERGEHAEUSE	BODY	CORPS DE FILTRE	CAJA FILTRO			
3	233 9812	1	FILTERPATRONE	CARTRIDGE	CARTOUCHE FILTRANT	CARTUCHO FILTRO		B355, WAHLWEISE POS. 4	01
4	233 9813	1	FILTERPATRONE	CARTRIDGE	CARTOUCHE FILTRANT	CARTUCHO FILTRO		B355, WAHLWEISE POS. 3	01
5	237 2778	1	DICHRING	WASHER	BAGUE D'ETANCHEITE	ANILLO DE JUNTA			01
6	237 4896	1	FEDERKNEBEL	CLIP	POIGNEE A RESSORT	MULETILLA RESORTE			
8	237 4909	1	MANSCHETTE	SEAL/SLEEVE	EMBOUTI/GARNITURE	MANGUITO			01
9	116 5397	1	GUMMIMUFFE	RUBBER SLEEVE	MANCHON CAOUTCHOUC	MANGUITO CAUCHO		A70X80X65H650	01
10	237 9157	1	ANSAUGROHR	INTAKE PIPE	TUYAU ASPIRATION	TUBO ASPIRACION			
11	430 6655	1	FLANSCH	FLANGE	BRIDE/COLLET	BRIDA			
13	116 6417	2	SCHLAUCHSCHELLE	HOSE CLIP	COLLIER SERRAGE	ABRAZADERA MANGUER		S80X15H735	
14	231 5451	1	VORFILTER	PREFILTER/CLEANER	PREFILTRE	PRE-FILTRO			
15	110 5537	6	ZYLINDERSCHRAUBE	CHEESE-HEAD SCREW	VIS TETE CYLINDR.	TORN.CBZA.CILIND.		AM6X15DIN84-4.8-A4C	
16	110 2193	2	ZYLINDERSCHRAUBE	CHEESE-HEAD SCREW	VIS TETE CYLINDR.	TORN.CBZA.CILIND.		M8X16DIN912-8.8-A4C	
17	112 3699	1	ZYLINDERSCHRAUBE	CHEESE-HEAD SCREW	VIS TETE CYLINDR.	TORN.CBZA.CILIND.		M8X30DIN912-8.8A4C	
18	111 2813	6	SECHSKANTMUTTER	HEX.NUT	ECROU 6 PANS	TUERCA HEXAGONAL		M6DIN934-M8A4C	
19	111 2824	3	SECHSKANTMUTTER	HEX.NUT	ECROU 6 PANS	TUERCA HEXAGONAL		M8DIN934-M8A4C	
20	110 2799	3	FEDERRING	SPRING LOCKWASHER	RONDELLE GROWER	ARANDELA ELASTICA		A8DIN128A4C	
21	110 2797	6	FEDERRING	SPRING LOCKWASHER	RONDELLE GROWER	ARANDELA ELASTICA		A6DIN128A4C	
22	110 7095	12	SCHEIBE	WASHER/DISC/PLATE	RONDELLE/DISQUE	DISCO		A6,4DIN125-STA4C	
23	430 8606	1	BEDIENUNGSSCHILD	INSTRUCTION PLATE	PLAQUE INSTRUCTNS	ROTULO SERVICIO			
24	430 8634	1	SICHERHEITSPATRONE	SAFETY CARTRIDGE	CARTOUCHE SECURITE	CARTUCHO SEGURIDAD			

22.09.80

Bild Pos.	Teile-Nr.	Stück-zahl	DEUTSCH	ENGLISH	FRANCAIS	ESPAÑOL	Nummer / Bemerkung	ETK
25	113 6452	1	SICHERUNGSMUTTER	LOCKING NUT	ECROU D'ARRET	TUERCA AFIANZADORA	VM&DIN980-8A4CGEWACHST	
26	237 5057	1	TROCKENLUFTFILTER	FILTER	FILTRE SEC	FILTRO SECO		
27	238 6503	3	FUEHRUNGSBUEGEL	GUIDE	ETRIER DE GUIDAGE	ESTRIBO GUIA		
28	216 6479	1	DRUCKANZEIGER	PRESSURE GAUGE	MANOMETRE	INDICAD.PRESION		

22.09.80

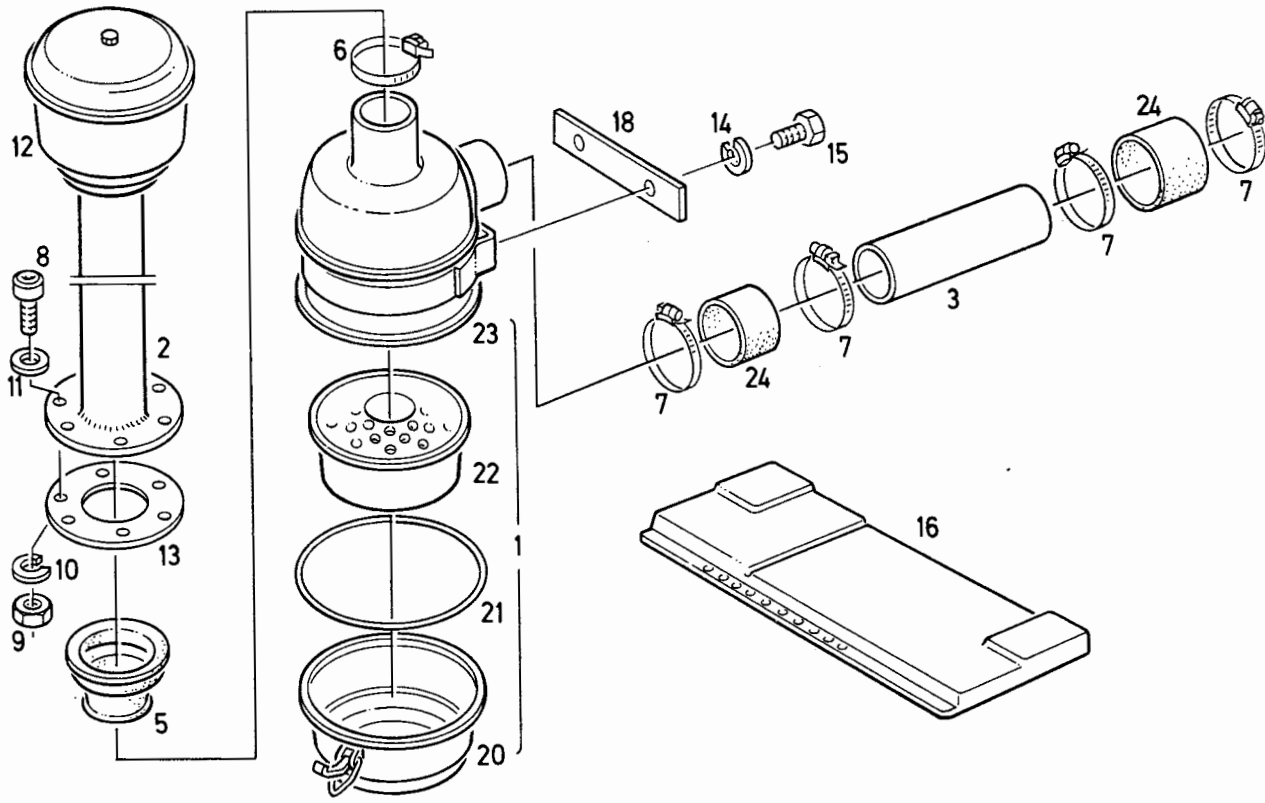


Bild Pos.	Teile-Nr.	Stückzahl	DEUTSCH	ENGLISH	FRANCAIS	ESPAÑOL	Nummer / Bemerkung	ETK
1	210 2239	1	OELROHR	OIL PIPE	TUYAU D'HUILE	TUBO ACEITE		
2	237 9157	1	ANSAUGROHR	INTAKE PIPE	TUYAU ASPIRATION	TUBO ASPIRACION		
3	140 0680	1	ROHR	PIPE/TUBE	TUBE/TUYAU	TUBO		
5	233 8083	1	MANSCHETTE	SEAL/SLEEVE	EMBOUTI/GARNITURE	MANGUITO		01
6	116 6407	1	SCHLAUCHSCHELLE	HOSE CLIP	COLLIER SERRAGE	ABRAZADERA MANGUER	S74X15H735	
7	116 6417	4	SCHLAUCHSCHELLE	HOSE CLIP	COLLIER SERRAGE	ABRAZADERA MANGUER	S80X15H735	
8	110 5537	6	ZYLINDERSCHRAUBE	CHEESE-HEAD SCREW	VIS TETE CYLINDR.	TORN.CBZA.CILIND.	AM6X15DIN84-4.8-A4C	
9	111 2813	6	SECHSKANTMUTTER	HEX.NUT	ECROU 6 PANS	TUERCA HEXAGONAL	M6DIN934-M8A4C	
10	110 2797	6	FEDERRING	SPRING LOCKWASHER	RONDELLE GROWER	ARANDELA ELASTICA	A6DIN128A4C	
11	110 7095	12	SCHEIBE	WASHER/DISC/PLATE	RONDELLE/DISQUE	DISCO	A6,4DIN125-STA4C	
12	231 5451	1	VORFILTER	PREFILTER/CLEANER	PREFILTRE	PRE-FILTRO		
13	430 6655	1	FLANSCH	FLANGE	BRIDE/COLLET	BRIDA		
14	110 2799	2	FEDERRING	SPRING LOCKWASHER	RONDELLE GROWER	ARANDELA ELASTICA	A8DIN128A4C	
15	111 2322	2	SECHSKANTSCHRAUBE	HEX.BOLT	VIS 6 PANS	TORNILLO HEXAGONAL	M8X20DIN933-8.8-A4C	
16	338 8292	1	BATTERIEABDECKUNG	BATTERY COVER	RECOUVR BATTERIE	CUBRE-BATERIA		
18	237 0852	1	ZWISCHENSTUECK	ADAPTER	PIECE INTERCALAIRE	PIEZA INTERMEDIA		
20	210 2528	1	OELBEHAELTER	OIL RESERVOIR	RESERVOIR D'HUILE	TANQUE ACEITE		
21	210 2529	1	DICHTUNG	GASKET	GARNITURE/JOINT	JUNTA		01
22	210 2530	1	FILTEREINSATZ	ELEMENT	CART.FILTRANTE	ELEMENTO FILTRO		
23	210 2531	1	HALTER	RETAINER	SUPPORT/PORTEQUIL	SOPORTE		
24	116 5397	2	GUMMIMUFFE	RUBBER SLEEVE	MANCHON CAOUTCHOUC	MANGUITO CAUCHO	A70X80X65H650	01

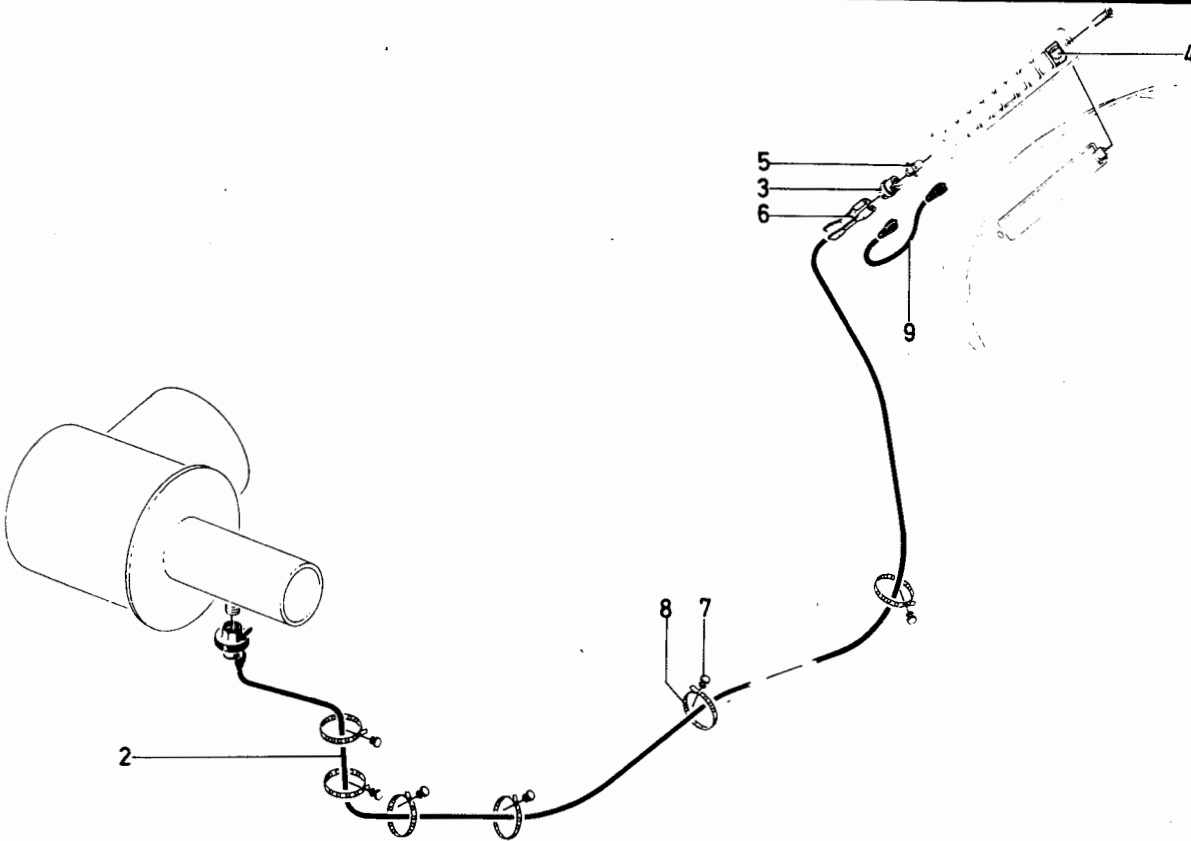


Bild Pos.	Teile-Nr.	Stck.-zahl	DEUTSCH	ENGLISH	FRANCAIS	ESPAÑOL	Nummer / Bemerkung	ETK
2	233 8268	1	ELEKTR.-LEITUNG	ELECTRIC LINES	LIGNE ELECTRIQUE	CONDUCTO ELECTRICO		
3	430 4160	1	LAMPENFASSUNG	LAMP SOCKET	DOUILLE D'AMPOULE	PORTALAMPARA		
4	430 3418	1	SINNBILD	SYMBOL	EMBLEME	SIMBOLO MARCA		
5	112 1432	1	GLUEHLAMPE	LIGHT BULB	LAMPE A INCANDESC	BOMBILLA	J 12V 2 W DIN72601	01
6	110 0554	1	FLACHSTECKHUELSE	FEMALE PLUG	FICHE FEM.PLATE	HEMBRA ENCHUF.PLAN	6,3-2,5DIN46247-BZ	
7	116 4378	6	BANDVERSCHLUSS	STRAP	FERMETURE BANDE	CIERRA-CINTA	EV 4 H 7672	
8	116 4377	MTR	BAND	TAPE/STRAP/BAND	RUBAN	CINTA	EB 4 H 7672	
9	233 1281	9	ELEKTR.-LEITUNG	ELECTRIC LINES	LIGNE ELECTRIQUE	CONDUCTO ELECTRICO		

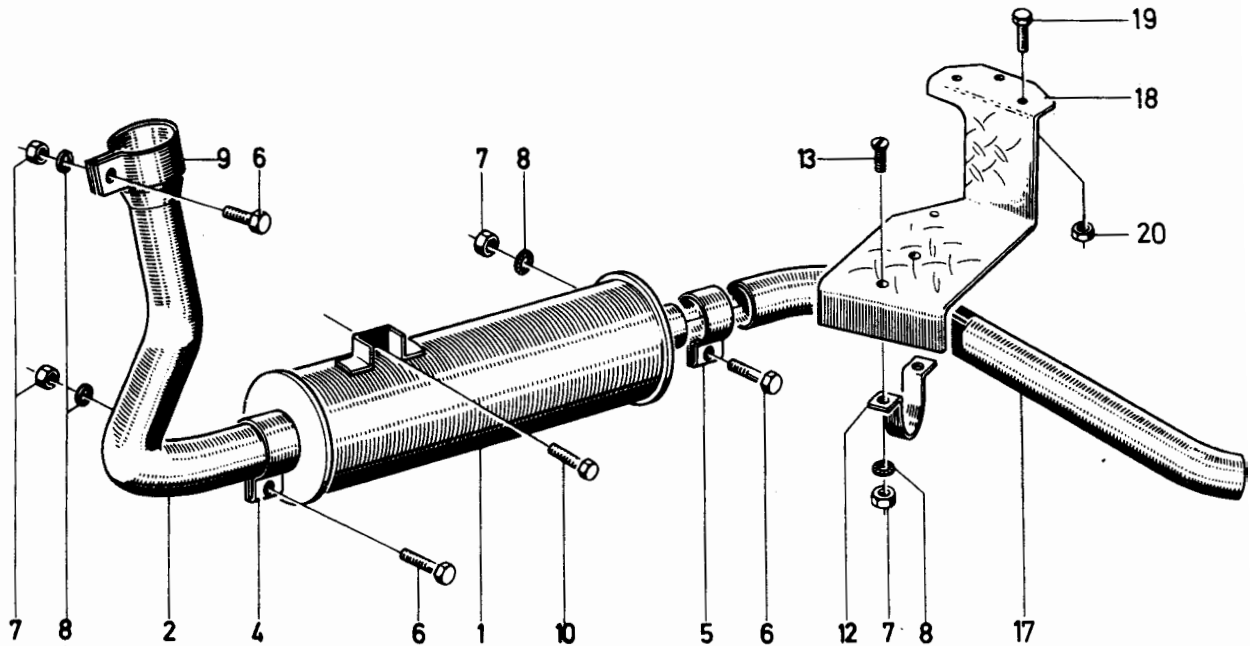


Bild Pos.	Teile-Nr.	Stck-zahl	DEUTSCH	ENGLISH	FRANCAIS	ESPAÑOL	Nummer / Bemerkung	ETK
1	232 0894	1	AUSPUFFTOPF	EXHAUST SILENCER	POT D'ECHAPPEMENT	SILENCIOSO ESCAPE		
2	232 0884	1	AUSPUFFROHR	EXHAUST PIPE	TUYAU D'ECHAPPEMENT	TUBO ESCAPE		
4	338 9040	1	ROHRSCHELLE	PIPE CLIP	COLLIER PR TUBES	ABRAZADERA DE TUBO	1136-44-05.04	
5	338 9041	1	ROHRSCHELLE	PIPE CLIP	COLLIER PR TUBES	ABRAZADERA DE TUBO	1136-44-05.05	
6	111 2333	3	SECHSKANTSCHRAUBE	HEX.BOLT	VIS 6 PANS	TORNILLO HEXAGONAL	M 8 X 25 DIN 933- 8.8-A4C	
7	111 2824	5	SECHSKANTMUTTER	HEX.NUT	ECROU 6 PANS	TUERCA HEXAGONAL	M 8 DIN 934-M 8 A4C	
8	116 9689	5	SICHERUNGSSCHEIBE	LOCKING WASHER	RONDELLE SECURITE	ARANDELA SEGURIDAD	8 H 2203	
9	338 9042	1	ROHRSCHELLE	PIPE CLIP	COLLIER PR TUBES	ABRAZADERA DE TUBO	1136-44-05.13	
10	111 2538	1	SECHSKANTSCHRAUBE	HEX.BOLT	VIS 6 PANS	TORNILLO HEXAGONAL	M12X 35 DIN 933-M 8.8-A4C	
12	232 0896	1	ROHRSCHELLE	PIPE CLIP	COLLIER PR TUBES	ABRAZADERA DE TUBO		
13	113 2363	2	SENKSCHEIBE	C'SUNK SCREW	VIS TETE NOYEE	TORN.CABZA.EMBUTID	M 8 X 25 DIN 963- 4.8-A4C	
17	233 0768	1	AUSPUFFROHR	EXHAUST PIPE	TUYAU D'ECHAPPEMENT	TUBO ESCAPE		
18	237 0870	1	AUFTRITT	FOOT PLATE	MARCHE-PIED	ESTRIBO		
19	111 2264	3	SECHSKANTSCHRAUBE	HEX.BOLT	VIS 6 PANS	TORNILLO HEXAGONAL	M 6 X 20 DIN 933- 8.8-A4C	
20	111 2813	3	SECHSKANTMUTTER	HEX.NUT	ECROU 6 PANS	TUERCA HEXAGONAL	M 6 DIN 934-M 8 A4C	

22.09.80

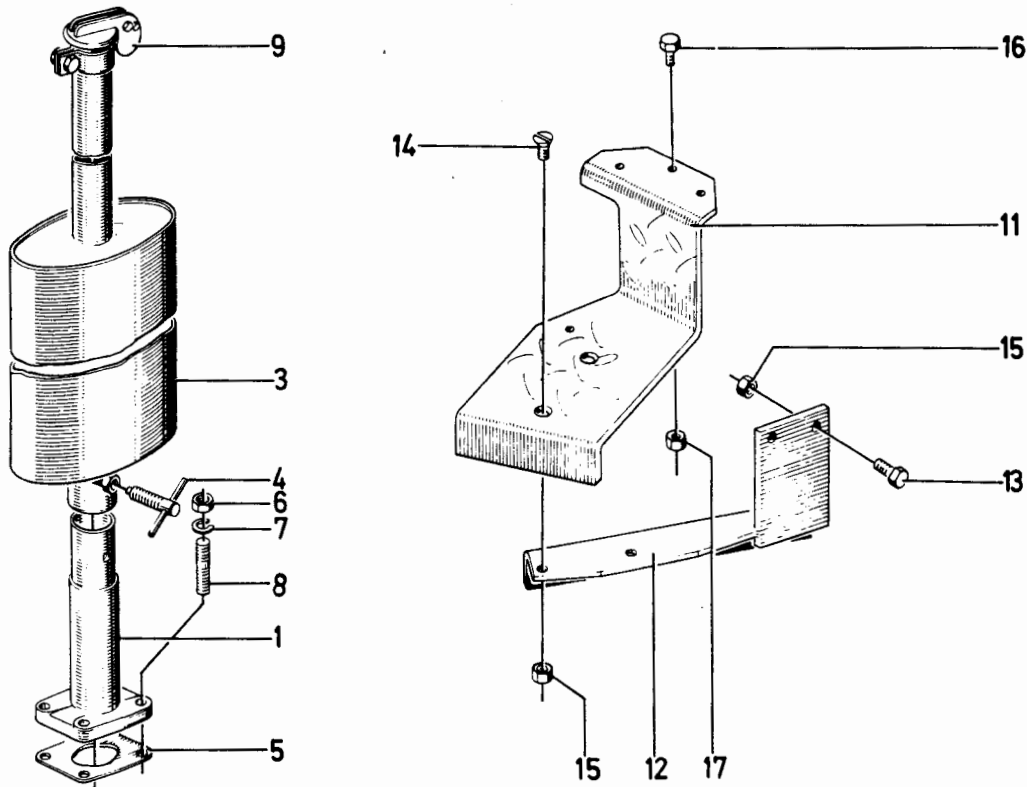


Bild Pos.	Teile-Nr.	Stck-zahl	DEUTSCH	ENGLISH	FRANCAIS	ESPAÑOL	Nummer / Bemerkung	ETK
1	231 1051	1	STUTZEN	SOCKET/ADAPTER	TUBULURE/RACCORD	TUBULADURA		
3	231 3911	1	ABGASSCHALLDAEMPF.	EXHAUST SILENCER	SILENCIEUX ECH	SILENCIOSO ESCAPE		
4	231 2681	1	KNEBELSCHRAUBE	TOMMY SCREW	VIS A GARROT	TORNILLO MULETI		
5	336 3929	1	DICHTUNG	GASKET	GARNITURE/JOINT	JUNTA		01
6	331 6466	4	SECHSKANTMUTTER	HEX.NUT	ECROU 6 PANS	TUERCA HEXAGONAL		01
7	110 7233	4	FEDERING	SPRING LOCKWASHER	RONDELLE GROWER	ARANDELA ELASTICA	B8DIN127VZKC	
8	111 0187	4	STIFTSCHRAUBE	STUD	GOUJON	ESPARRAGO	M8SN4X30DIN835-8.8	
9	216 3249	1	AUSPUFFKLAPPE	EXHAUST FLAP	CLAPET D'ECHAPPEMT	TRAMPILLA ESCAPE		
11	237 0870	1	AUFTRITT	FOOT PLATE	MARCHE-PIED	ESTRIBO		
12	237 3628	1	STUETZE	SUPPORT	SUPPORT/APPUI	APOYO		
13	111 2322	2	SECHSKANTSCHRAUBE	HEX.BOLT	VIS 6 PANS	TORNILLO HEXAGONAL	M8X20DIN933-8.8-A4C	
14	110 1765	1	SENKSCHEIBE	C'SUNK SCREW	VIS TETE NOYEE	TORN.CABZA.EMBUTID	AM8X25DIN87-4.8-A4C	
15	112 2477	2	SECHSKANTMUTTER	HEX.NUT	ECROU 6 PANS	TUERCA HEXAGONAL	M8DIN934-M10A4C	
16	111 2264	3	SECHSKANTSCHRAUBE	HEX.BOLT	VIS 6 PANS	TORNILLO HEXAGONAL	M6X20DIN933-8.8-A4C	
17	111 2813	3	SECHSKANTMUTTER	HEX.NUT	ECROU 6 PANS	TUERCA HEXAGONAL	M6DIN934-M8A4C	

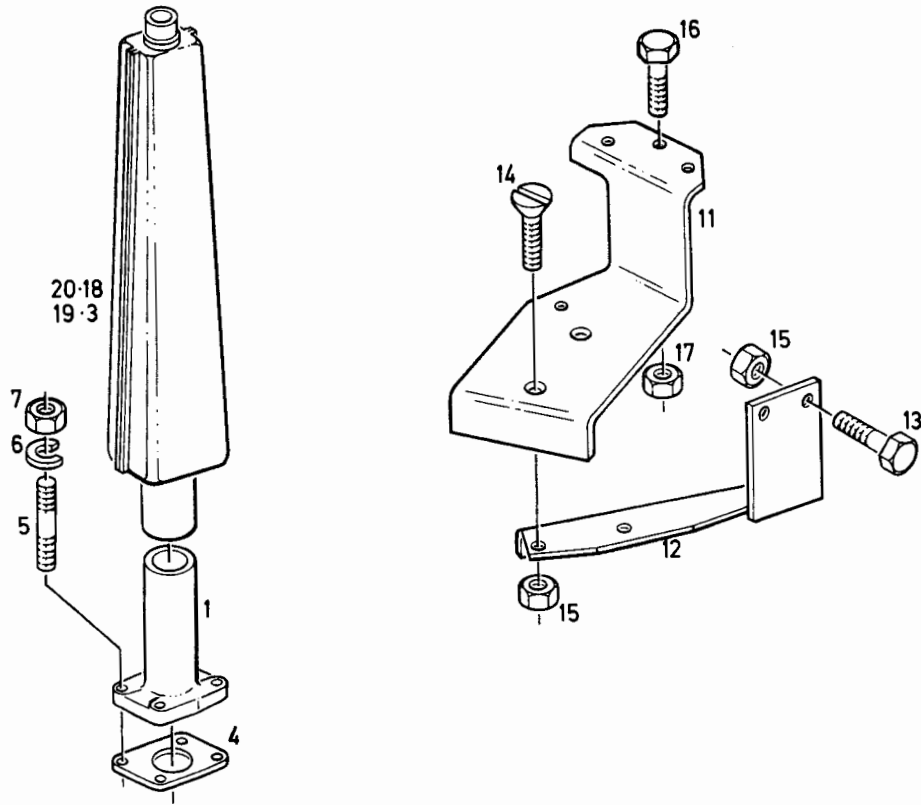
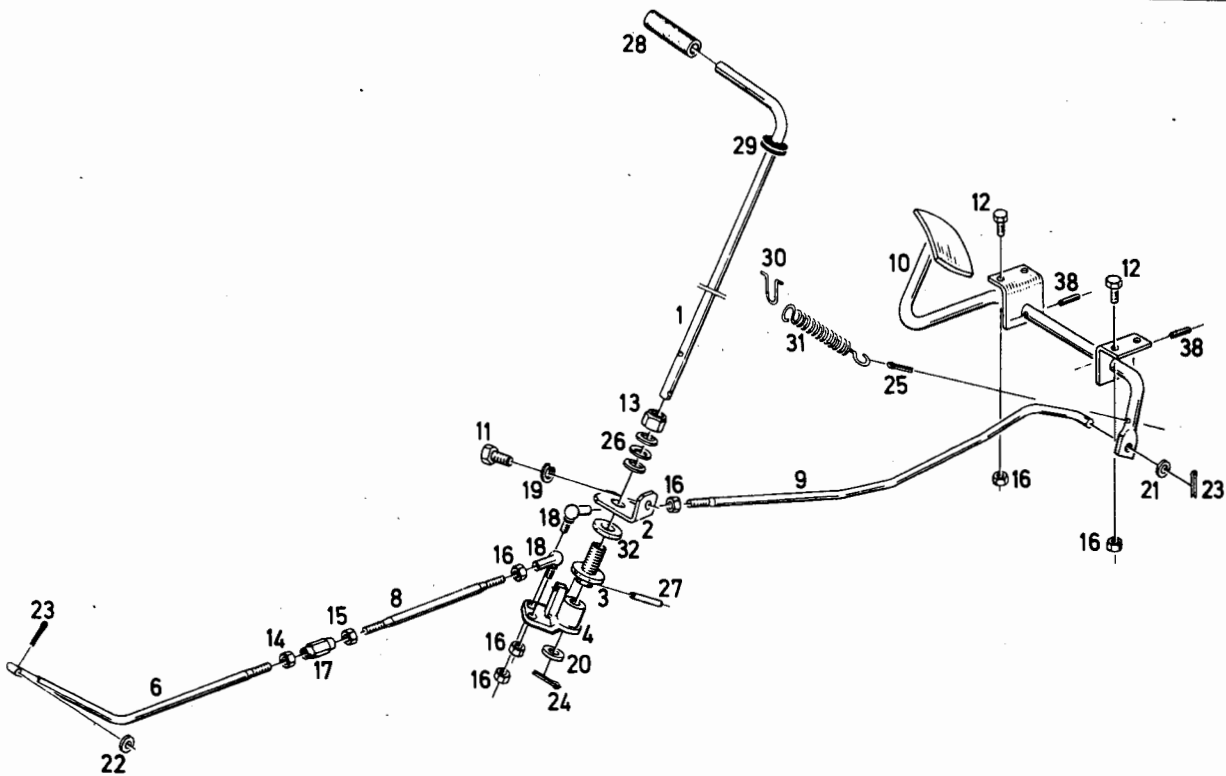


Bild Pos.	Teile-Nr.	Stückzahl	DEUTSCH	ENGLISH	FRANCAIS	ESPAÑOL	1003-44 502 8005	Nummer / Bemerkung	ETK
1	238 2769	1	STUTZEN	SOCKET/ADAPTER	TUBULURE/RACCORD	TUBULADURA			
3	238 2789	1	SCHALLDAEMPFER	SILENCER	SILENCIEUX	SILENCIADOR		B182, KURZ B248, OHNE KABINE	
4	336 3929	1	DICHTUNG	GASKET	GARNITURE/JOINT	JUNTA			01
5	111 0187	4	STIFTSCHRAUBE	STUD	GOUJON	ESPARRAGO			
6	110 2799	4	FEDERRING	SPRING LOCKWASHER	RONDELLE GROVER	ARANDELA ELASTICA		A8DIN128A4C	
7	331 6466	4	SECHSKANTMUTTER	HEX.NUT	ECROU 6 PANS	TUERCA HEXAGONAL			01
11	237 0870	1	AUFTRITT	FOOT PLATE	MARCHE-PIED	ESTRIBO			
12	237 3628	1	STUETZE	SUPPORT	SUPPORT/APPUI	APOYO			
13	111 2322	2	SECHSKANTSCHRAUBE	HEX.BOLT	VIS 6 PANS	TORNILLO HEXAGONAL		M8X20DIN933-8.8-A4C	
14	110 1765	1	SENKSCHRAUBE	C'SUNK SCREW	VIS TETE NOYEE	TORN.CABZA. EMBUTID		AM8X25DIN87-4.8-A4C	
15	111 2824	2	SECHSKANTMUTTER	HEX.NUT	ECROU 6 PANS	TUERCA HEXAGONAL		M8DIN934-M8A4C	
16	111 2264	3	SECHSKANTSCHRAUBE	HEX.BOLT	VIS 6 PANS	TORNILLO HEXAGONAL		M6X20DIN933-8.8-A4C	
17	111 2823	3	SECHSKANTMUTTER	HEX.NUT	ECROU 6 PANS	TUERCA HEXAGONAL		M8DIN934-M8	
18	238 9587	1	SCHALLDAEMPFER	SILENCER	SILENCIEUX	SILENCIADOR		B190, LANG B107, FUER KABINE	
19	431 2568	1	SCHALLDAEMPFER	SILENCER	SILENCIEUX	SILENCIADOR		B182, KURZ--077, FUNKENSICHER B248, OHNE KABINE	
20	431 2569	1	SCHALLDAEMPFER	SILENCER	SILENCIEUX	SILENCIADOR		B190, LANG--077, FUNKENSICHER B107, FUER KABINE	



1001-46 502 8009								
Bild Pos.	Teile-Nr.	Stückzahl	DEUTSCH	ENGLISH	FRANCAIS	ESPAÑOL	Nummer / Bemerkung	ETK
1	237 0407	1	VERSTELLSTANGE	ADJUSTING ROD	TRINGLE DE REGLAGE	BARRA GRADUAC.		
2	237 0408	1	HALTEWINKEL	ANGLED RETAINER	EQUERRE DE SOUTIEN	ANGULO SUJECION		
3	233 7892	1	HUELSE	SLEEVE	DOUILLE	CASQUILLO		
4	237 0411	1	MITNEHMER	DRIVER/ACTUATOR	ENTRAINEUR/TOC	ARRASTRADOR		
6	237 0410	1	ZUGSTANGE	PULLROD	TIRANT	BARRA TRACCION		
8	231 5529	1	ZUGSTANGE	PULLROD	TIRANT	BARRA TRACCION		
9	232 2673	1	ZUGSTANGE	PULLROD	TIRANT	BARRA TRACCION		
10	230 6864	1	PEDAL	PEDAL	PEDALE	PEDAL		
11	111 2322	1	SECHSKANTSCHRAUBE	HEX.BOLT	VIS 6 PANS	TORNILLO HEXAGONAL	M8X20DIN933-8.8-A4C	
12	111 2251	4	SECHSKANTSCHRAUBE	HEX.BOLT	VIS 6 PANS	TORNILLO HEXAGONAL	M6X15DIN933-8.8-A4C	
13	110 4568	1	SECHSKANTMUTTER	HEX.NUT	ECROU 6 PANS	TUERCA HEXAGONAL	M16X1,5DIN985-8-A4C	
14	111 2824	1	SECHSKANTMUTTER	HEX.NUT	ECROU 6 PANS	TUERCA HEXAGONAL	M8DIN934-M8A4C	
15	111 2831	1	SECHSKANTMUTTER	HEX.NUT	ECROU 6 PANS	TUERCA HEXAGONAL	M8LINKSDIN934-M8A4C B196, LINKSGEWINDE	
16	111 2813	8	SECHSKANTMUTTER	HEX.NUT	ECROU 6 PANS	TUERCA HEXAGONAL	M6DIN934-M8A4C	
17	111 5360	1	SPANNSCHLOSSMUTTER	TURNBUCKLE	ECROU TENDEUR	TUERCA CIERRE TENS	SPM8DIN1479-6A4C	
18	112 0947	2	WINKELGELENK	ANGLE JOINT	ARTICULAT.D'ANGLE	ARTICULAC.ANGULAR	AS10DIN71802A4C	
19	110 2799	1	FEDERRING	SPRING LOCKWASHER	RONDELLE GROWER	ARANDELA ELASTICA	A8DIN128A4C	
20	110 7110	1	SCHEIBE	WASHER/DISC/PLATE	RONDELLE/DISQUE	DISCO	A13DIN125-ST-A4C	
21	110 7101	1	SCHEIBE	WASHER/DISC/PLATE	RONDELLE/DISQUE	DISCO	A8,4DIN125-ST-A4C	
22	110 7095	1	SCHEIBE	WASHER/DISC/PLATE	RONDELLE/DISQUE	DISCO	A6,4DIN125-STA4C	
23	110 6407	2	SPLINT	SPLIT PIN	GOUPILLE FENDUE	PASADOR ALETAS	2X14DIN94-STA4C	

22.09.80

Bild Pos.	Teile-Nr.	Stck-zahl	DEUTSCH	ENGLISH	FRANCAIS	ESPAÑOL	Nummer / Bemerkung	ETK
24	110 6447	1	SPLINT	SPLIT PIN	GOUPILLE FENDUE	PASADOR ALETAS	4X20DIN94-STA4C	
25	110 6482	1	SPLINT	SPLIT PIN	GOUPILLE FENDUE	PASADOR ALETAS	6,3X32DIN94-STA4C	
26	111 6039	3	TELLERFEDER	CUP SPRING	RESSORT BELLEVILLE	RESORTE DE PLATO	B31,5DIN2093	
27	111 5430	1	SPANNHUELSE	DOWEL SLEEVE	DOUILLE SERRAGE	CASQUILLO FIADOR	4X32DIN1481	
28	237 0419	1	GRIFF	HANDLE	POIGNEE/MANETTE	PUNO/ASA		
29	237 0412	1	MUFFE	SLEEVE	MANCHON	MANGUITO		
30	338 8321	1	FEDERBUEGEL	SPRING CLAMP	ETRIER DE RESSORT	ESTRIBO RESORTE		01
31	347 1076	1	ZUGFEDER	DRAW SPRING	RESSORT TRACTION	RESORTE TRACCION		01
32	233 7893	1	REIBSCHEIBE	FRICTION DISC	DISQUE DE FRICTION	PLATO FRICCION		
38	111 5420	1	SPANNHUELSE	DOWEL SLEEVE	DOUILLE SERRAGE	CASQUILLO FIADOR	4X20DIN1481	

22.09.80

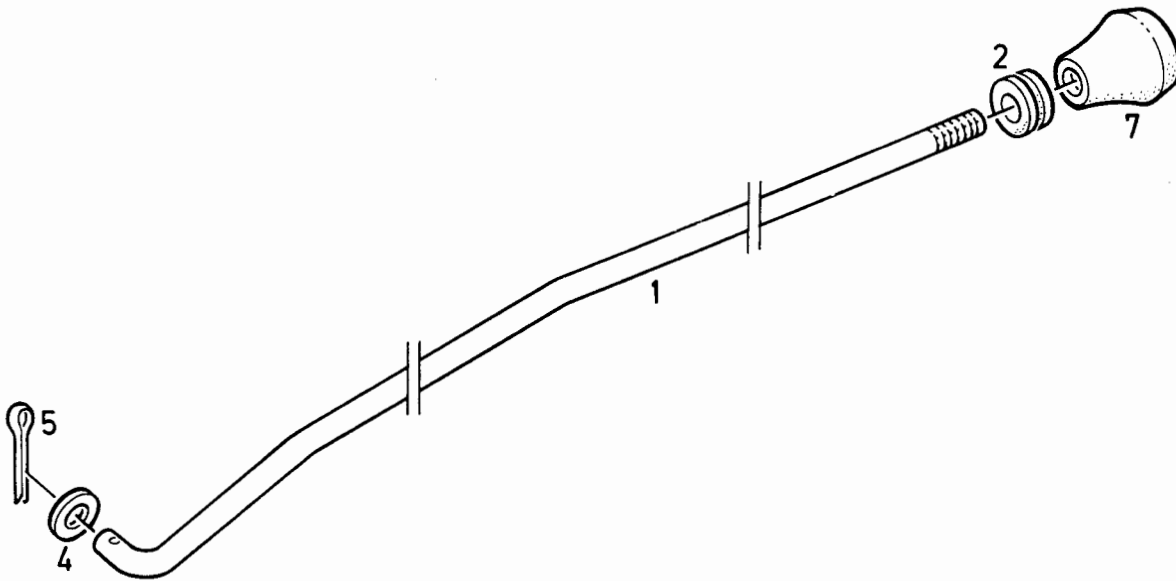
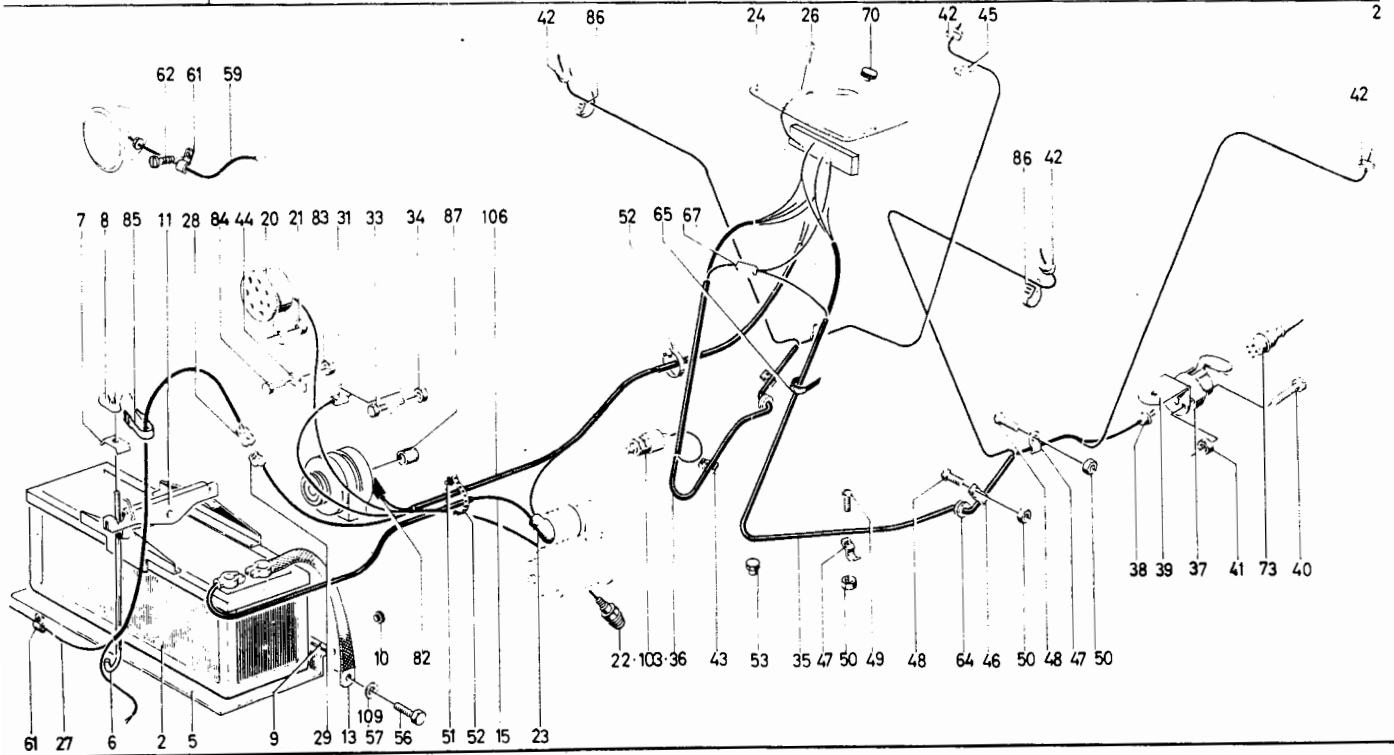


Bild Pos.	Teile-Nr.	Stückzahl	DEUTSCH	ENGLISH	FRANCAIS	ESPANOL	1003-47 500 3012 Nummer / Bemerkung	ETK
1	232 5769	1	ZUGSTANGE	PULLROD	TIRANT	BARRA TRACCION		
2	232 5768	1	TUELLE	GROMMET	DOUILLE	FUNDA		
4	110 7089	1	SCHEIBE	WASHER/DISC/PLATE	RONDELLE/DISQUE	DISCO	A 5,3DIN 125-ST-A4C	
5	110 6404	1	SPLINT	SPLIT PIN	GOUPILLE FENDUE	PASADOR ALETAS	2 X 12DIN 94-A4C	
7	233 1263	1	KNOPF	BUTTON/KNOB	BOUTON	BOTON		

22.09.80



				1001-49 500 5425					
Bild Pos.	Teile-Nr.	Stck.-Zahl	DEUTSCH	ENGLISH	FRANCAIS	ESPAÑOL	Nummer / Bemerkung		ETK
2		IP	BATTERIE	BATTERY	BATTERIE	BATERIA	12V 88AH395A DIN72311		
5	231 1490	1	AUFLAGE	SUPPORT	SUPPORT	APOYO			
6	233 4848	1	HAKENSCHRAUBE	HOOK SCREW	VIS A CROCHET	TORNILLO CANCAMO			
7	338 9438	1	STUETZBLECH	SUPPORT PLATE	TOLE D'APPUI	CHAPA APOYO	1145-49-01.95		
8	110 7359	1	FLUEGELMUTTER	WING NUT	ECROU A AILETTES	TUERCA MARIPOSA	M 8DIN 315-G GTW35 VZKC		
9	116 8964	1	GUMMIPROFIL	RUBBER SECTION	PROFIL CAOUTCHOUC	PERFIL CAUCHO	V 1,5 X 8 X 9 X 375H 7560-GB		
10	121 0432	2	KNOPF	BUTTON/KNOB	BOUTON	BOTON	7 565 D 2		
11	231 9677	1	BATTERIEHALTER	BATTERY HOLDER	ATTACHE BATTERIE	PORTA-BATERIA			
13	233 8244	1	MASSEBAND	EARTH LEAD	BANDE MISE A MASSE	CINTA A MASA			
15	338 9460	1	ANLASSERKABEL	STARTER CABLE	CABLE DEMARREUR	CABLE ARRANCADOR	1145-49-32.10		
20	116 9304	1	HORN	HORN	KLAXON	BOCINA	100 X12 H 7650		
21	338 7988	1	RING	RING	BAGUE/ANNEAU	ANILLO	1125-49-11.21		
22	117 3414	1	DELDRUCKSCHALTER	PRESSURE SWITCH	MANO-CONTACTEUR	CONMUT.PRES.ACEITE	EL10H4207		
23	116 9030	1	SCHUTZKAPPE	CAP	CAPUCHON PROTECT	SOMBRERETE PROTEC.	K18 H 7565		01
24	233 4058	1	DICHTUNG	GASKET	GARNITURE/JOINT	JUNTA			
26	110 3389	2	LINSENSCHRAUBE	FILL.-HEAD SCREW	VIS GOUTTE DE SUIF	TORN.CAB.LENTICUL.	AM6X20DIN 7985- 4.8 A4C		
27	233 1395	1	KABELSATZ	SET OF WIRING	JEU DE CABLES	LOTE CABLE	F.SCHEINWERFER		
28	116 2367	1	GEHAUSE	HOUSING/CASE	CARTER/BOITIER	CAJA/BLOQUE/CUERPO	H 2 H 7642		
29	116 3204	1	GEHAUSE	HOUSING/CASE	CARTER/BOITIER	CAJA/BLOQUE/CUERPO	H 4 H 7642		
31	116 1165	2	FLACHSTECKDOSE	FLAT SOCKET	BOITE FICHE PLATE	CAJA ENCHUFE PLANO	G 1 H 7642		
33	111 2258	2	SECHSKANTSCHRAUBE	HEX.BOLT	VIS 6 PANS	TORNILLO HEXAGONAL	M 6X 18 DIN 933- 8.8-A4C		

22.09.80

Bild Pos.	Teile-Nr.	Stck-zahl	DEUTSCH	ENGLISH	FRANCAIS	ESPAÑOL	Nummer / Bemerkung	ETK
34	111 2813	2	SECHSKANTMUTTER	HEX.NUT	ECROU 6 PANS	TUERCA HEXAGONAL	M 6 DIN 934-M 8 A4C	
35	233 3215	1	KABELSATZ	SET OF WIRING	JEU DE CABLES	LOTE CABLE	B151,HINTEN-LINKS	
36	233 3216	1	KABELSATZ	SET OF WIRING	JEU DE CABLES	LOTE CABLE	B152,HINTEN-RECHTS	
37	117 0426	1	STECKDOSE	SOCKET	PRISE DE COURANT	CAJA ENCHUFE	A 7 H 7642	
38	338 9107	1	SCHUTZHUELLE	COVER	ENVELOPPE PROTECTR	FUNDA PROTECCION	1136-49-16.49	
39	231 6013	1	HALTER	RETAINER	SUPPORT/PORTEQUIL	SOPORTE	B135,FUER ANHAENGERSTECKDOSE	
40	112 3582	3	ZYLINDERSCHRAUBE	CHEESE-HEAD SCREW	VIS TETE CYLINDR.	TORN.CBZA.CILIND.	AM 5 X 30DIN 84- 4.8-A4C	
41	111 2803	3	SECHSKANTMUTTER	HEX.NUT	ECROU 6 PANS	TUERCA HEXAGONAL	M 5 DIN 934-M 8 A4C	
42	116 7412	4	GUMMITUELLE	RUBBER GROMMET	BAGUE PASSE-CABLE	FUNDA CAUCHO		
43	231 1632	2	SCHELLE	CLIP	COLLIER	ABRAZADERA		
44	110 1603	2	SCHELLE	CLIP	COLLIER	ABRAZADERA	1 X 5DIN72571 VZKC	
45	112 1249	8	SCHELLE	CLIP	COLLIER	ABRAZADERA	1 X 6DIN72571 VZKC	
46	112 1253	4	SCHELLE	CLIP	COLLIER	ABRAZADERA	1 X 8DIN72571 VZKC	
47	112 1255	3	SCHELLE	CLIP	COLLIER	ABRAZADERA	1 X10DIN72571 VZKC	
48	111 9628	12	LINSENSCHRAUBE	FILL.-HEAD SCREW	VIS GOUTTE DE SUIF	TORN.CAB.LENTICUL.	AM4X10DIN 7985- 4.8 VZKC	
49	110 2012	4	LINSENSCHRAUBE	FILL.-HEAD SCREW	VIS GOUTTE DE SUIF	TORN.CAB.LENTICUL.	AM4X50DIN 7985- 4.8 VZKC	
50	111 2796	18	SECHSKANTMUTTER	HEX.NUT	ECROU 6 PANS	TUERCA HEXAGONAL	M 4 DIN 934-M 8 A4C	
51	116 4378	6	BANDVERSCHLUSS	STRAP	FERMETURE BANDE	CIERRA-CINTA	EV 4 H 7672	
52	116 4377	MTR	BAND	TAPE/STRAP/BAND	RUBAN	CINTA	EB 4 H 7672 90 MM	
53	116 7326	2	VERSCHLUSSSTOPFEN	NIPPLE	BOUCHON	TAPON OBTURADOR	A22,5 H 2873	
56	111 2305	1	SECHSKANTSCHRAUBE	HEX.BOLT	VIS 6 PANS	TORNILLO HEXAGONAL	M 8X 15 DIN 933- 8.8-A4C	
57	110 7101	1	SCHEIBE	WASHER/DISC/PLATE	RONDELLE/DISQUE	DISCO	A 8,4DIN 125-ST-A4C	
59	231 3810	1	KABELSATZ	SET OF WIRING	JEU DE CABLES	LOTE CABLE	B124,FUER SCHEINWERFER-AUSSEN	
61	112 1251	6	SCHELLE	CLIP	COLLIER	ABRAZADERA	1 X 7DIN72571 VZKC	
62	111 9630	2	LINSENSCHRAUBE	FILL.-HEAD SCREW	VIS GOUTTE DE SUIF	TORN.CAB.LENTICUL.	AM4X15DIN 7985- 4.8 VZKC	
64	116 7425	2	GUMMITUELLE	RUBBER GROMMET	BAGUE PASSE-CABLE	FUNDA CAUCHO	D13,5X17 X 1,5 H 2928	
65	230 4486	4	KABELKLEMME	CABLE CLAMP/TERM.	BORNE DE CABLE	BORNE CABLE		
67	116 9436	1	LEITUNGSVERBINDER	WIRE CONNECTOR	CONNECTEUR	LIGADOR CABLES	F1H 7677	
70	230 2835	1	VERSCHLUSSSTOPFEN	NIPPLE	BOUCHON	TAPON OBTURADOR		
73	112 1327	1	STECKER	PLUG	FICHE DE CONTACT	CLAVIJA ENCHUFE	B7 DIN72577-GUSS	
82	237 2476	1	STOPFEN	PLUG	BOUCHON	TAPON		
83	111 2824	1	SECHSKANTMUTTER	HEX.NUT	ECROU 6 PANS	TUERCA HEXAGONAL	M 8 DIN 934-M 8 A4C	
84	111 2322	1	SECHSKANTSCHRAUBE	HEX.BOLT	VIS 6 PANS	TORNILLO HEXAGONAL	M 8X 20 DIN 933- 8.8-A4C	
85	117 2065	3	BAND	TAPE/STRAP/BAND	RUBAN	CINTA	G 150 X5 H 7672	
86	116 4749	4	KABELBAND	CABLE STRAP	RUBAN PR CABLE	CINTA ATACABLES	F 6,5-4,5X197H 7672	
87	116 9028	1	SCHUTZKAPPE	CAP	CAPUCHON PROTECT	SOMBRERETE PROTEC.	K 6 H 7565	01
103	117 1515	1	BREMSLICHTSCHALTER	STOP LIGHT SWITCH	COMMUT FEU STOP	CONMUT.TIRO FRENO	C2H7659	
106	430 8378	1	KABELSATZ	SET OF WIRING	JEU DE CABLES	LOTE CABLE		
109	113 8374	1	SCHEIBE	WASHER/DISC/PLATE	RONDELLE/DISQUE	DISCO	8,4DIN7349A4C	

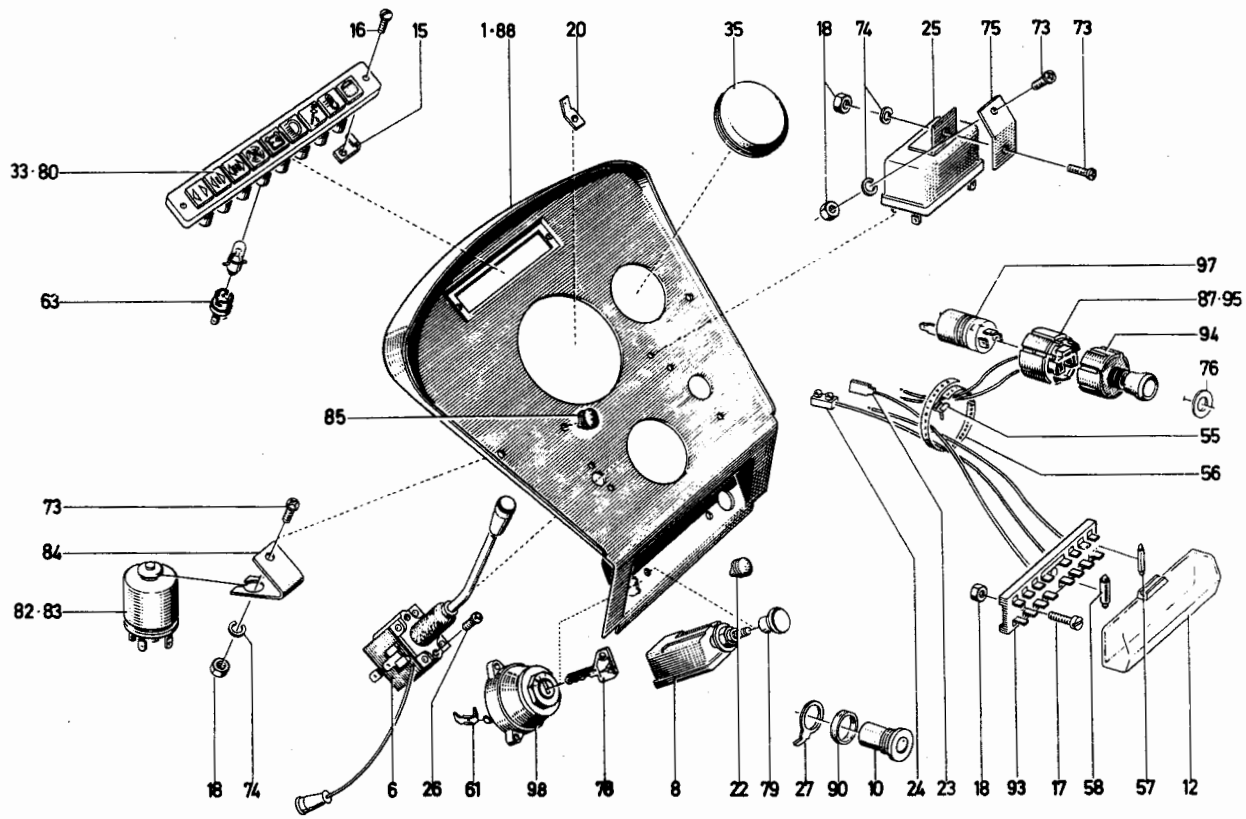


Bild Pos.	Teile-Nr.	Stck-zahl	DEUTSCH	ENGLISH	FRANCAIS	ESPAÑOL	1001-49 502 8180	Nummer / Bemerkung	ETK
1	233 4039	1	SCHALKASTEN	MAIN SWITCH	COFFRET COMMANDE	CAJA CONEXIONES		B027, BIS FAHRGESTELL NO. B004, AB FAHRGESTELL NO. POS. 88	
6	116 3922	1	BLINKERSCHALTER	BLINKER SWITCH	COMMUT. CLIGNOTEURS	CONMUTAD. INTERMIT.		E1H7660	
8	116 3920	1	GLUEHSTARTSCHALTER	HEAT. PL./START. SW.	COM. DEMAR./RECHAU.	CONMUT. CALENT-ARRQ		CFH7662	
10	116 9232	1	STECKDOSE	SOCKET	PRISE DE COURANT	CAJA ENCHUFE		CH7642	
12	233 7876	1	DECKEL	COVER	COUVERCLE	TAPA			
15	121 2896	2	SCHNAPPMUTTER	SNAP NUT	ECROU ARRET	TUERCA AFIANZADA		2189A12	
16	110 3519	2	BLECHSCHRAUBE	SELF-TAPPING SCREW	VIS	TORNILLO CHAPA		B4, 2X13DIN7983A4C	
17	110 5526	2	ZYLINDERSCHRAUBE	CHEESE-HEAD SCREW	VIS TETE CYLINDR.	TORN. CBZA. CILIND.		AM5X15DIN84-4.8-A4C	
18	111 2803	2	SECHSKANTMUTTER	HEX. NUT	ECROU 6 PANS	TUERCA HEXAGONAL		M5DIN934-M8A4C	
20	121 0566	1	FLACHSTECKER	FLAT PLUG	FICHE PLATE	ENCHUFE PLANO		7602B1	
22	116 3730	1	STOPFEN	PLUG	BOUCHON	TAPON		H2873-A12, 8X11, 3X9, 5-PEWEICH-	
23	116 9436	1	LEITUNGSVERBINDER	WIRE CONNECTOR	CONNECTEUR	LIGA-TUBERIAS		F1H7677	
24	116 2414	1	LEITUNGSVERBINDER	WIRE CONNECTOR	CONNECTEUR	LIGADOR CABLES		G1H7677	
25	116 3952	1	RELAIS	RELAY	RELAIS	RELAIS		1H12VFH7606	
26	110 4150	2	LINSENSCHRAUBE	FILL.-HEAD SCREW	VIS GOUTTE DE SUIF	TORN. CAB. LENTICUL.		M4X5DIN7985-4.8A4C	
27	233 1376	1	BLECH	PLATE	TOLE	CHAPA			
33	430 4158	TN	ANZEIGELEUCHTE	PILOT LIGHT	LAMPE-TEMOIN	LAMPARA AVISO		B313, TEILENUMMERN-LISTENBLATT 1007-49 502 2771	
35	237 2747	1	DECKEL	COVER	COUVERCLE	TAPA			
55	116 4378	5	BANDVERSCHLUSS	STRAP	FERMETURE BANDE	CIERRA-CINTA		H7672-EV4-SW	
56	116 4377	5	KLEMME/BAND	CLAMP/STRAP	BORNE/BANDE	BORNE/CINTA			

22.09.80

Bild Pos.	Teile-Nr.	Stk-zahl	DEUTSCH	ENGLISH	FRANCAIS	ESPANOL	Nummer / Bemerkung	ETK
57	112 1330	6	SCHMELZEINSATZ	FUSE	ELEMENT FUSIBLE	ELEMENTO FUSIBLE	A8DIN72581	
58	110 3177	2	SCHMELZEINSATZ	FUSE	ELEMENT FUSIBLE	ELEMENTO FUSIBLE	A16DIN72581	
61	116 9070	1	STECKVERTEILER	DISTRIBUTOR PLUG	FICHE PLATE DISTRI	ECHUFE DISTRIBUC.	1BC6H7602	
63	233 2900	1	FASSUNG	SOCKET/HOLDER	DOUILLE	ZOCALO LAMPARA		
73	111 9632	1	LINSENSCHRAUBE	FILL.-HEAD SCREW	VIS GOUTTE DE SUIF	TORN.CAB.LENTICUL.	M5X10DIN7985-4.8A4C	
74	110 2796	1	FEDERRING	SPRING LOCKWASHER	RONDELLE GROWER	ARANDELA ELASTICA	A5DIN128A4C	
75	233 5812	1	WINKEL	ANGLE PLATE	EQUERRE	ANGULO		
76	110 7110	1	SCHEIBE	WASHER/DISC/PLATE	RONDELLE/DISQUE	DISCO	A13DIN125-ST-A4C	
78	116 4422	2	ZUENDSCHLUESSEL	IGNITION KEY	CLE DE CONTACT	LLAVE CONTACTO	C2H7661	
79	233 4422	1	KNOPF	BUTTON/KNOB	BOUTON	BOTON		
80	430 4157	TN	ANZEIGELEUCHTE	PILOT LIGHT	LAMPE-TEMOIN	LAMPARA AVISO	B313, TEILENUMMERN-LISTENBLATT 1007-49 502 2771	
82	116 9338	1	BLINKGEBER	BLINKER RELAY	BOITE CLIGNOTANTE	RELAIS INTERMIT.	A2H7660	
83	116 4674	1	BLINKRELAIS	BLINKER RELAY	RELAIS DE CLIGNOT	RELAIS INTERMIT.	A2-21WH7660	
84	237 4596	1	HALTER	RETAINER	SUPPORT/PORTEUTIL	SOPORTE		
85	116 4675	1	VERSCHLUSSSTOPFEN	NIPPLE	BOUCHON	TAPON OBTURADOR	2H5,8X8,5X7H7565-SW	
87	237 4611	1	STECKER	PLUG	FICHE DE CONTACT	CLAVIJA ENCHUFE	B027, BIS FAHRGESTELL NO B004, AB FAHRGESTELL NO POS.95	
88	237 9168	1	SCHALKASTEN	MAIN SWITCH	COFFRET COMMANDE	CAJA CONEXIONES		
90	238 0194	1	RING	RING	BAGUE/ANNEAU	ANILLO		
93	117 1916	1	SICHERUNGSDOSE	FUSE BOX	BOITE A FUSIBLES	CAJA FUSIBLES	A8S3H7644	
94	117 1918	1	WARNBLINKSCHALTER	EM.BLINKER SWITCH	COMM.SIGN.DETRESS.	CONM.INTERMI.ALARM	C5H7660	
95	238 0163	1	STECKER	PLUG	FICHE DE CONTACT	CLAVIJA ENCHUFE		
97	238 9220	1	WARNBLINKGEBER	EM.BLINKER RELAY	BOITE CLIGNOTANTE	RELE INTERMIT.		
98	117 1411	1	LICHTSCHALTER	LIGHT SWITCH	INTERRUPTEUR D'ECL	CONMUTAD.ALUMBRADO		

22.09.80

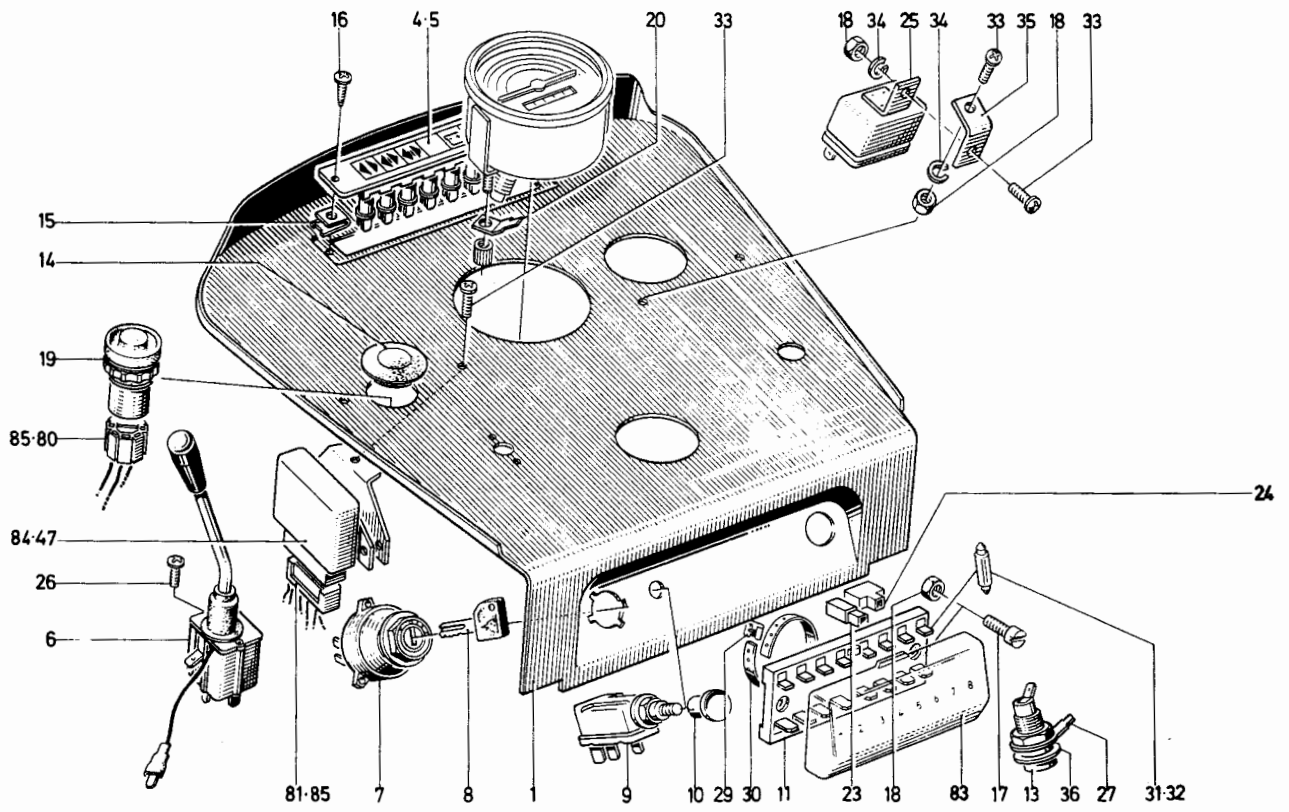


Bild Pos.	Teile-Nr.	Stückzahl	DEUTSCH	ENGLISH	FRANCAIS	ESPAÑOL	1001-49 502 8182	Nummer / Bemerkung	ETK
1	430 3525	1	SCHALTKASTEN	MAIN SWITCH	COFFRET COMMANDE	CAJA CONEXIONES			
4	430 4157	TN	AXIALSCHEIBE	THRUST WASHER	BAGUE BUTEE AXIALE	ARANDELA AXIAL		B313, TEILENUMMERN-LISTENBLATT 1007-49 502 2771	
5	430 4158	TN	AXIALSCHEIBE	THRUST WASHER	BAGUE BUTEE AXIALE	ARANDELA AXIAL		B313, TEILENUMMERN-LISTENBLATT 1007-49 502 2771	
6	116 3922	1	BLINKERSCHALTER	BLINKER SWITCH	COMMUT. CLIGNOTEURS	CONMUTAD. INTERMIT.	E1H7660		
7	117 1411	1	LICHTZUENDSCHALTER	MAIN SWITCH	CONTACTEUR COMBINE	CONMUTADOR COMBIN.	C3H7661		
8	116 4422	2	ZUENDSCHLUESSEL	IGNITION KEY	CLE DE CONTACT	LLAVE CONTACTO	C2H7661		
9	116 3920	1	GLUEHSTARTSCHALTER	HEAT. PL./START. SW.	COM. DEMAR./RECHAU.	CONMUT. CALENT-ARRQ	CFH7662		
10	233 9821	1	KNOPF	BUTTON/KNOB	BOUTON	BOTON			
11	117 1916	1	SICHERUNGSDOSE	FUSE BOX	BOITE A FUSIBLES	CAJA FUSIBLES	A8S3H7644		
13	116 9232	1	STECKDOSE	SOCKET	PRISE DE COURANT	CAJA ENCHUFE	CH7642		
14	430 4141	1	VERSCHLUSSSTOPFEN	NIPPLE	BOUCHON	TAPON OBTURADOR			
15	121 2896	2	SCHNAPPMUTTER	SNAP NUT	ECROU ARRET	TUERCA AFIANZADA	2189A12		
16	110 3519	2	LINSENBL. SCHRAUBE	FILL.-HEAD SCREW	VIS GOUTTE DE SUIF	TORN. LENTICULAR	B4, 2X13DIN7983A4C		
17	110 5526	2	ZYLINDERSCHRAUBE	CHEESE-HEAD SCREW	VIS TETE CYLINDR.	TORN. CBZA. CILIND.	AM5X15DIN84-4.8-A4C		
18	111 2803	4	SECHSKANTMUTTER	HEX. NUT	ECROU 6 PANS	TUERCA HEXAGONAL	M5DIN934-M8A4C		
19	117 1563	1	DRUCKKNOPFSCHALTER	BUTTON SWITCH	COMMUT A BOUT-POUS	CONMUTAD. PULSADOR			
20	121 0566	1	FLACHSTECKER	FLAT PLUG	FICHE PLATE	ENCHUFE PLANO	7602B1		
23	116 9436	1	LEITUNGSVERBINDER	WIRE CONNECTOR	CONNECTEUR	LIGADOR CABLES	F1H7677		
24	116 2414	1	LEITUNGSVERBINDER	WIRE CONNECTOR	CONNECTEUR	LIGADOR CABLES	G1H7677		
25	116 3952	1	RELAIS	RELAY	RELAIS	RELAIS	1H12VFH7606		

Bild Pos.	Teile-Nr.	Stk.-zahl	DEUTSCH	ENGLISH	FRANCAIS	ESPAÑOL	Nummer / Bemerkung	ETK
26	110 4150	2	LINSENSCHRAUBE	FILL.-HEAD SCREW	VIS GOUTTE DE SUIF	TORN.CAB.LENTICUL.	M4X5DIN7985-4.8A4C	
27	233 1376	1	BLECH	PLATE	TOLE	CHAPA		
29	116 4378	5	BANDVERSCHLUSS	STRAP	FERMETURE BANDE	CIERRA-CINTA	H7672-EV4-SW	
30	116 4377	MTR	BAND	TAPE/STRAP/BAND	RUBAN	CINTA	H7672-EB4-SW 90 MM	
31	112 1330	6	SCHMELZEINSATZ	FUSE	ELEMENT FUSIBLE	ELEMENTO FUSIBLE	A8DIN72581	01
32	110 3177	2	SCHMELZEINSATZ	FUSE	ELEMENT FUSIBLE	ELEMENTO FUSIBLE	A16DIN72581	01
33	111 9632	2	LINSENSCHRAUBE	FILL.-HEAD SCREW	VIS GOUTTE DE SUIF	TORN.CAB.LENTICUL.	M5X10DIN7985-4.8A4C	
34	110 2796	2	FEDERRING	SPRING LOCKWASHER	RONDELLE GROWER	ARANDELA ELASTICA	A5DIN128A4C	
35	233 5812	1	WINKEL	ANGLE PLATE	EQUERRE	ANGULO		
36	238 0194	1	RING	RING	BAGUE/ANNEAU	ANILLO		
47	117 1561	1	WARNBLINKGEBER	EM.BLINKER RELAY	BOITE CLIGNOTANTE	RELE INTERMIT.	B5H7660 B027,BIS FAHRGESTELL-NO B004,AB FAHRGEST. NO.PDS.84	
80	430 9949	1	STECKER	PLUG	FICHE DE CONTACT	CLAVIJA ENCHUFE	B027,B. FAHRGESTELL-NO B004,AB FAHRG.NO.POS.85	
81	430 9950	1	STECKER	PLUG	FICHE DE CONTACT	CLAVIJA ENCHUFE	B027,BIS FAHRGESTELL-NO B004,AB FAHRGEST.NO.POS.85	
83	126 3233	1	DECKEL	COVER	COUVERCLE	TAPA		
84	117 2973	1	WARNBLINKGEBER	EM.BLINKER RELAY	BOITE CLIGNOTANTE	RELE INTERMIT.	B7H7660	
85	433 3125	1	STECKER	PLUG	FICHE DE CONTACT	CLAVIJA ENCHUFE		

22.09.80



ANZEIGENLEUCHTE
PILOT-LAMP
LAMPE - TEMOIN
LAMPARA DE ALERTA

1007-49 502 2771

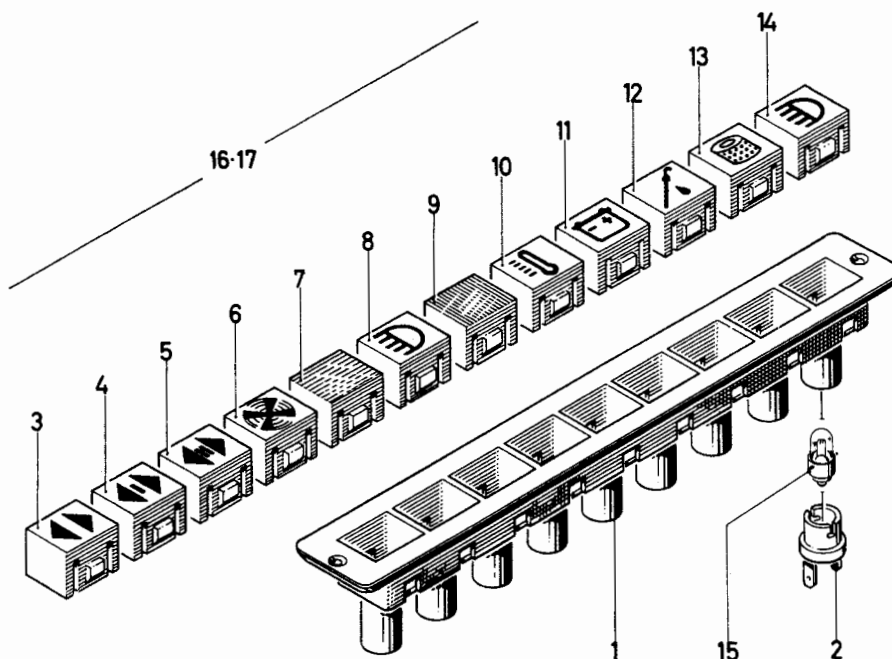


Bild Pos.	Teile-Nr.	Stck-zahl	DEUTSCH	ENGLISH	FRANCAIS	ESPAÑOL	Nummer / Bemerkung	ETK
1	430 4159	1	GEHÄUSE	HOUSING/CASE	CARTER/BOITIER	CAJA/BLOQUE/CUERPO		
2	430 4160	6	FASSUNG	SOCKET/HOLDER	DOUILLE	ZOCALO LAMPARA		
3	430 4161	1	SINNBILD	SYMBOL	EMBLEME	SIMBOLO MARCA	B123, FUER BLINKLICHT FUER ZUGMASCHINE	
4	430 4162	1	SINNBILD	SYMBOL	EMBLEME	SIMBOLO MARCA	B122, FUER BLINKLICHT FUER 1 ANHAENGER	
5	430 4163	1	SINNBILD	SYMBOL	EMBLEME	SIMBOLO MARCA	B122, FUER BLINKLICHT FUER 2 ANHAENGER	
6	430 4168	1	SINNBILD	SYMBOL	EMBLEME	SIMBOLO MARCA	B121, FUER GEBLAESE	
7	430 4169	1	SINNBILD	SYMBOL	EMBLEME	SIMBOLO MARCA	B145, GELB	
8	430 4170	1	SINNBILD	SYMBOL	EMBLEME	SIMBOLO MARCA	B119, FUER FERNLICHT KONTROLLE	
9	430 4171	3	SINNBILD	SYMBOL	EMBLEME	SIMBOLO MARCA		
10	430 4172	1	SINNBILD	SYMBOL	EMBLEME	SIMBOLO MARCA	B120, FUER TEMPERATURANZEIGE	
11	430 4173	1	SINNBILD	SYMBOL	EMBLEME	SIMBOLO MARCA	B116, FUER LADEKONTROLLE	
12	430 4174	1	SINNBILD	SYMBOL	EMBLEME	SIMBOLO MARCA	B117, OELDRUCKKONTROLLE	
13	430 3418	1	SINNBILD	SYMBOL	EMBLEME	SIMBOLO MARCA	B118, FUER FILTERKONTROLLE	
14	430 4138	1	SINNBILD	SYMBOL	EMBLEME	SIMBOLO MARCA	B112, FUER SCHEINWERFER- B242, OBEN	

22.09.80

Bild Pos.	Teile-Nr.	Stck-zahl	DEUTSCH	ENGLISH	FRANCAIS	ESPANOL	Nummer / Bemerkung	ETK
15	112 1432	6	GLUEHLAMPE	LIGHT BULB	LAMPE A INCANDESC	BOMBILLA	J 12V 2 W DIN72601	01
16	430 4157	1	ANZEIGELEUCHTE	PILOT LIGHT	LAMPE-TEMOIN	LAMPARA AVISO	B223.MIT BLINKLICHT	
17	430 4158	1	ANZEIGELEUCHTE	PILOT LIGHT	LAMPE-TEMOIN	LAMPARA AVISO	B251,OHNE BLINKLICHT	

22.09.80



KABELSATZ
 SET OF CABLES
 FAISCEAU DE CONDUCTEURS
 JUEGO DE CABLES

1001-49 500 5428

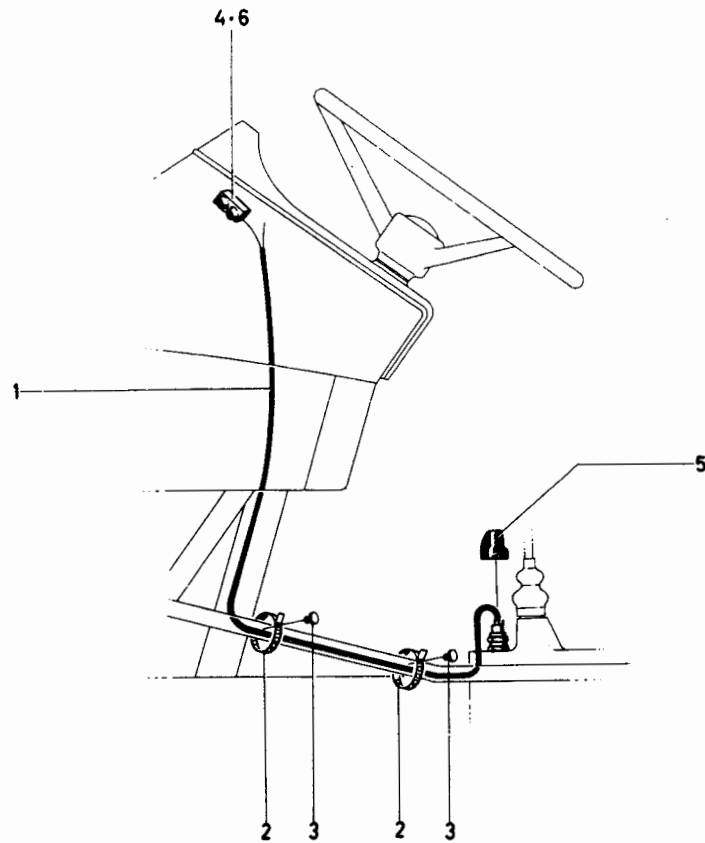


Bild Pos.	Teile-Nr.	Stck-zahl	DEUTSCH	ENGLISH	FRANCAIS	ESPAÑOL	1001-49 500 5428 Nummer / Bemerkung	ETK
1	233 0763	1	KABELSATZ	SET OF WIRING	JEU DE CABLES	LOTE CABLE		
2	116 4377	MTR	BAND	TAPE/STRAP/BAND	RUBAN	CINTA	EB 4 H 7672 90LG	
3	116 4378	2	BANDVERSCHLUSS	STRAP	FERMETURE BANDE	CIERRA-CINTA	EV 4 H 7672	
5	233 9819	1	SCHUTZKAPPE	CAP	CAPUCHON PROTECT	SOMBRERETE PROTEC.		01
6	116 9436	1	LEITUNGSVERBINDER	WIRE CONNECTOR	CONNECTEUR	LIGADOR CABLES	FIH 7677	

22.09.80

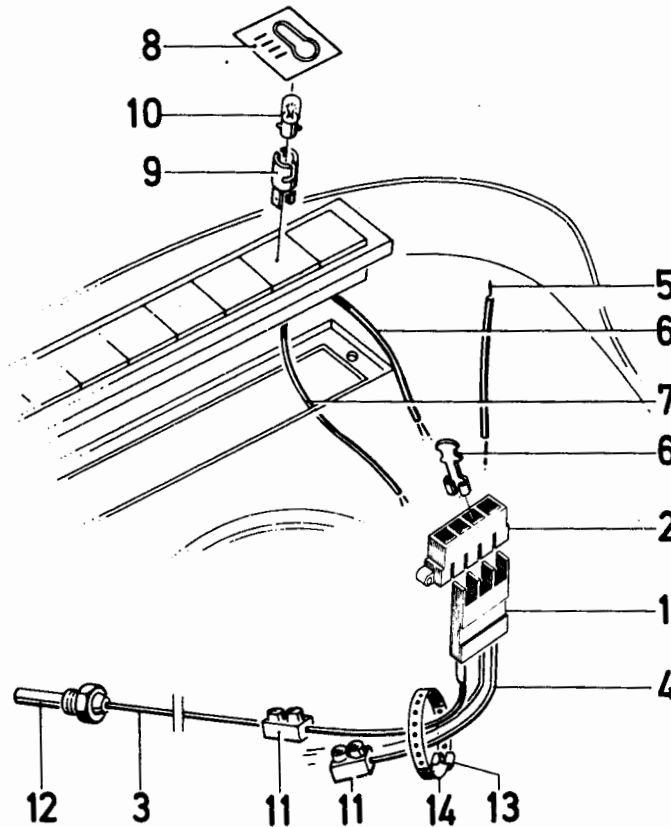


Bild Pos.	Teile-Nr.	Stück-zahl	DEUTSCH	ENGLISH	FRANCAIS	ESPAÑOL	Nummer / Bemerkung	ETK
1	116 4588	1	RELAIS	RELAY	RELAIS	RELAIS	D12V -150W H 7607	
2	116 4587	1	STECKVERBINDER	PLUG CONNECTION	CONNEXION ENFICH	LIGADOR ENCHUFE	H 7 H 7642	
3	237 5591	1	ELEKTR.-LEITUNG	ELECTRIC LINES	LIGNE ELECTRIQUE	CONDUCTO ELECTRICO		
4	237 5590	1	ELEKTR.-LEITUNG	ELECTRIC LINES	LIGNE ELECTRIQUE	CONDUCTO ELECTRICO		
5	237 5592	1	ELEKTR.-LEITUNG	ELECTRIC LINES	LIGNE ELECTRIQUE	CONDUCTO ELECTRICO		
6	237 5589	1	ELEKTR.-LEITUNG	ELECTRIC LINES	LIGNE ELECTRIQUE	CONDUCTO ELECTRICO		
7	237 5588	1	ELEKTR.-LEITUNG	ELECTRIC LINES	LIGNE ELECTRIQUE	CONDUCTO ELECTRICO		
10	112 1432	1	GLUEHLAMPE	LIGHT BULB	LAMPE A INCANDESC	BOMBILLA	J 12V 2 W DIN72601	01
11	116 9436	2	LEITUNGSVERBINDER	WIRE CONNECTOR	CONNECTEUR	LIGA-TUBERIAS	FIH 7677	
12	213 0498	1	KONTAKTGEBER	CONTACT MAKER	CONTACTEUR	TRANSMISOR CONTACT		
13	116 4378	2	BANDVERSCHLUSS	STRAP	FERMETURE BANDE	CIERRA-CINTA	EV 4 H 7672	
14	116 4377	MTR	BAND	TAPE/STRAP/BAND	RUBAN	CINTA	EB 4 H 7672 90LG	
15	430 4172	1	SINNBILD	SYMBOL	EMBLEME	SIMBOLO MARCA		
16	430 4160	1	FASSUNG	SOCKET/HOLDER	DOUILLE	ZOCALO LAMPARA		

22.09.80

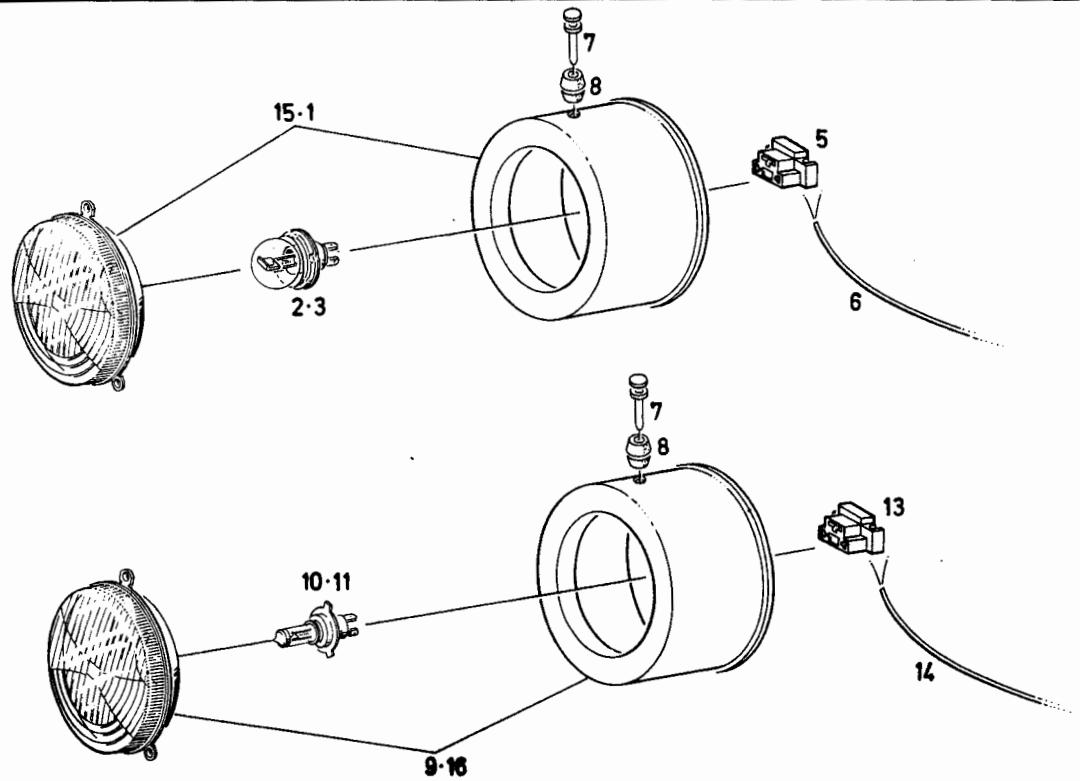


Bild Pos.	Teile-Nr.	Stck.-zahl	DEUTSCH	ENGLISH	FRANCAIS	ESPAÑOL	Nummer / Bemerkung	ETK
1	430 1196	2	SCHEINWERFER	HEADLIGHT	PHARE	FARO	B016, ASYMETRISCH	
2	112 1366	2	GLUEHLAMPE	LIGHT BULB	LAMPE A INCANDESC	BOMBILLA	A 12V 45 W/40DIN72601	01
3	112 1367	2	GLUEHLAMPE	LIGHT BULB	LAMPE A INCANDESC	BOMBILLA	A12 V45/40W DIN 72601 GELB B145, GELB	01
5	117 1556	2	GEHAUSE	HOUSING/CASE	CARTER/BOITIER	CAJA/BLOQUE/CUERPO		
6	430 3502	1	KABELSATZ	SET OF WIRING	JEU DE CABLES	LOTE CABLE		
7	430 3374	6	STIFT	PIN	CHEVILLE/GOUPILLE	PERNO/PASADOR		
8	430 3375	6	GUMMITUELLE	RUBBER GROMMET	BAGUE PASSE-CABLE	FUNDA CAUCHO		01
9	430 1561	2	SCHEINWERFER	HEADLIGHT	PHARE	FARO	H4	
10	117 2300	2	GLUEHLAMPE	LIGHT BULB	LAMPE A INCANDESC	BOMBILLA	H4 12V60/70W H 7645	01
11	117 1553	2	GLUEHLAMPE	LIGHT BULB	LAMPE A INCANDESC	BOMBILLA	H 4 12V60/55W H 7645 GELB B145, GELB	01
13	341 6605	2	STECKER	PLUG	FICHE DE CONTACT	CLAVIJA ENCHUFE	5145-80-17.01	
14	430 3522	1	KABELSATZ	SET OF WIRING	JEU DE CABLES	LOTE CABLE		
15	430 5465	2	SCHEINWERFER	HEADLIGHT	PHARE	FARO	B016, ASYMETRISCH B200, LINKSVERKEHR	
16	430 5466	2	SCHEINWERFER	HEADLIGHT	PHARE	FARO	H4 B200, LINKSVERKEHR	

22.09.80

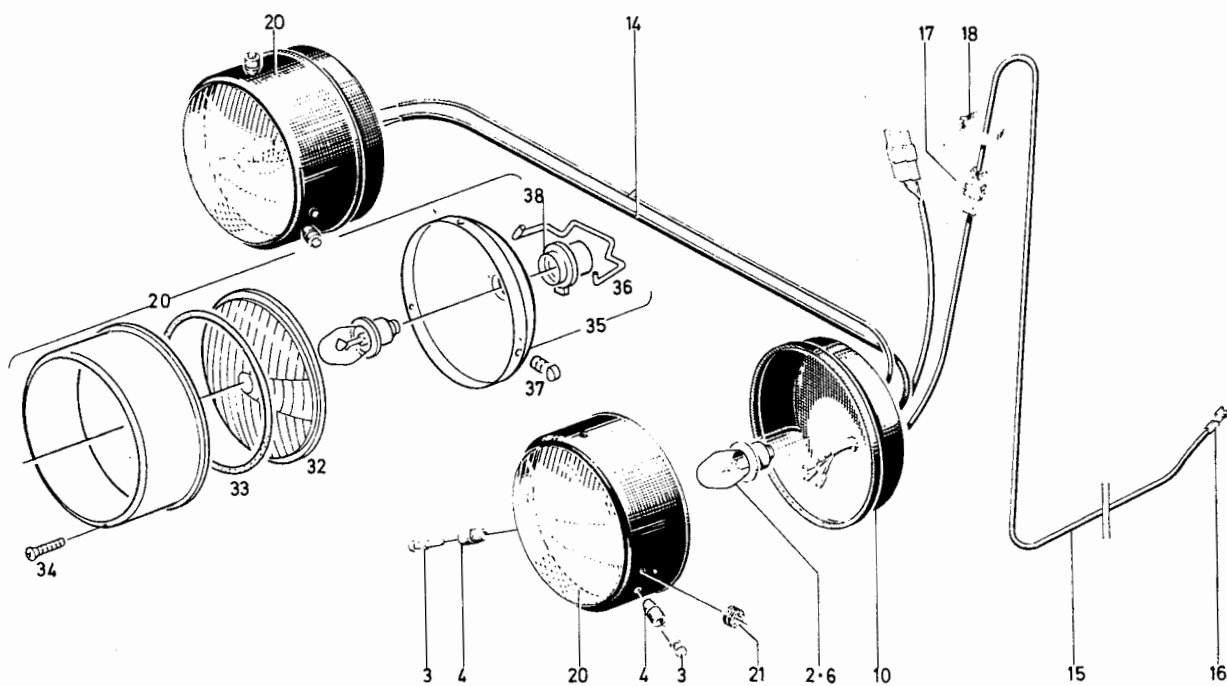


Bild Pos.	Teile-Nr.	Stck-zahl	DEUTSCH	ENGLISH	FRANCAIS	ESPANOL	1001-49 501 7166 Nummer / Bemerkung	ETK
2	112 1372	2	GLUEHLAMPE	LIGHT BULB	LAMPE A INCANDESC	BOMBILLA	B 12V 35 W/35DIN72601	01
3	230 6326	6	STIFT	PIN	CHEVILLE/GOUPILLE	PERNO/PASADOR		
4	230 6327	6	KNOPF	BUTTON/KNOB	BOUTON	BOTON		
6	112 1373	2	GLUEHLAMPE	LIGHT BULB	LAMPE A INCANDESC	BOMBILLA	B 12V 35 W/35DIN72601 GELB B145,GELB	01
10	233 1059	2	SCHUTZKAPPE	CAP	CAPUCHON PROTECT	SOMBRERETE PROTEC.		
14	233 5360	1	ELEKTR.-LEITUNG	ELECTRIC LINES	LIGNE ELECTRIQUE	CONDUCTO ELECTRICO		
15	233 5361	1	ELEKTR.-LEITUNG	ELECTRIC LINES	LIGNE ELECTRIQUE	CONDUCTO ELECTRICO		
16	116 9062	1	FLACHSTECKHUELSE	FEMALE PLUG	FICHE FEM.PLATE	HEMBRA ENCHUF.PLAN	B 1 H 7602	
17	116 9436	1	LEITUNGSVERBINDER	WIRE CONNECTOR	CONNECTEUR	LIGA-TUBERIAS	F1H 7677	
18	116 1085	8	KABELBAND	CABLE STRAP	RUBAN PR CABLE	CINTA ATACABLES	N 15 H 7672	
20	238 3036	2	SCHEINWERFER	HEADLIGHT	PHARE	FARO		
21	121 0674	4	TUELLE	GROMMET	DOUILLE	FUNDA	7 565 M 1	
32	233 2188	1	STREUSCHEIBE	DIFFUSOR	DIFFUSEUR	CRISTAL DIFUSOR		
33	233 2189	1	DICHTUNG	GASKET,	GARNITURE/JOINT	JUNTA		01
34	113 2491	2	LINSENSENKSCHRAUBE	OVAL-HEAD SCREW	VIS A BOIS NOYEE	TORN.CAB.EMBUTID.	AM4X50DIN964-5.6-INKROMPOL	
35	237 0585	1	REFLEKTOR	REFLECTOR	REFLECTEUR	REFLECTOR		
36	127 6020	1	SPANNBUEGEL	CLAMPING YOKE	ETRIER SERRAGE	ESTRIBO FIJACION		01
37	237 0584	2	GEWINDESTUECK	THREADED PIECE	PIECE FILETEE	PZA.ROSCADA		
38	233 2192	1	LAMPENFASSUNG	LAMP SOCKET	DOUILLE D'AMPOULE	PORTALAMPARA		01

22.09.80

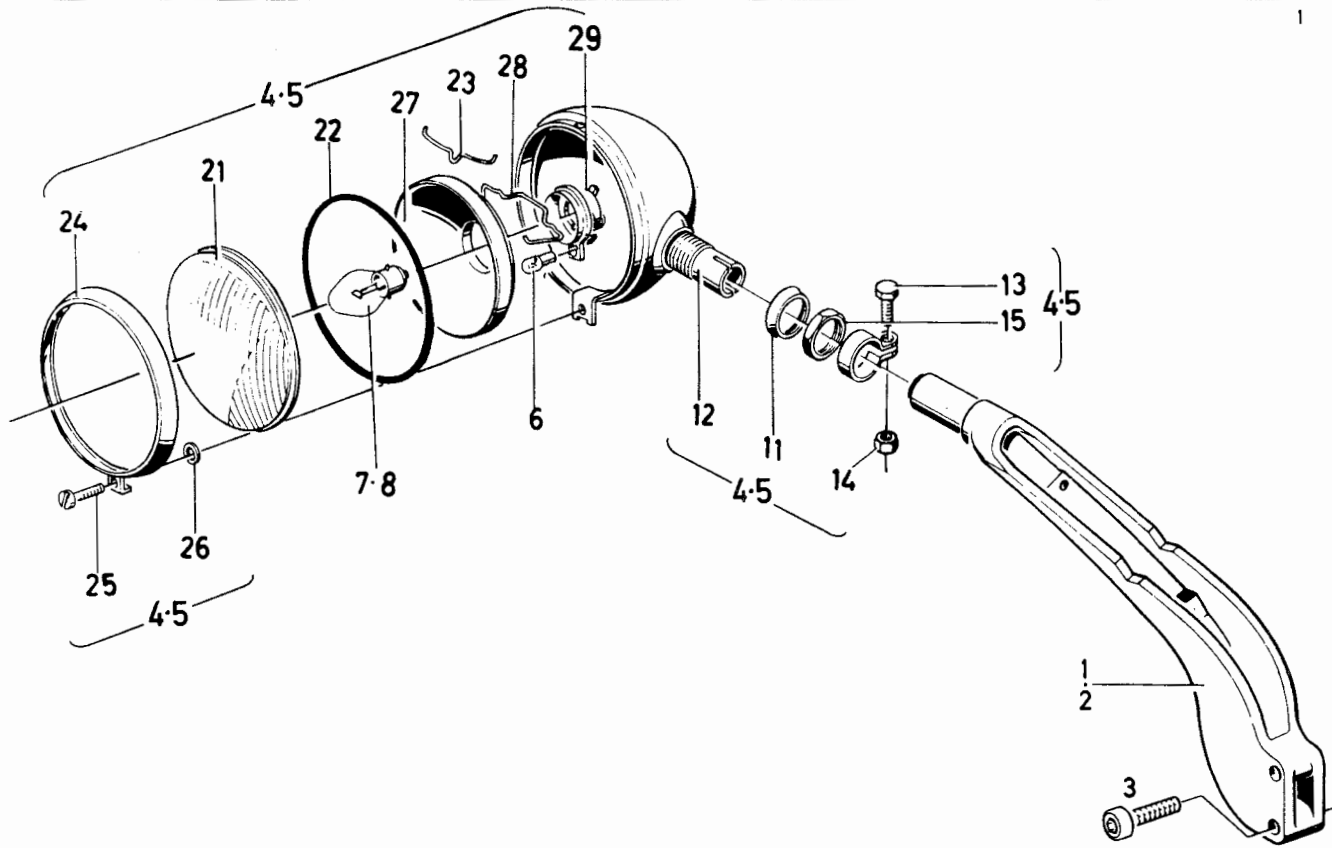


Bild Pos.	Teile-Nr.	Stck-zahl	DEUTSCH	ENGLISH	FRANCAIS	ESPAÑOL	1001-49 500 5431	Nummer / Bemerkung	ETK
1	230 6958	1	HALTER	RETAINER	SUPPORT/PORTEQUIL	SOPORTE		B267, RECHTS	
2	230 6957	1	HALTER	RETAINER	SUPPORT/PORTEQUIL	SOPORTE		B195, LINKS	
3	112 3700	4	ZYLINDERSCHRAUBE	CHEESE-HEAD SCREW	VIS TETE CYLINDR.	TORN.CBZA.CILIND.	M 8X 35DIN 912- 8.8 A4C		
4	338 8085	1	SCHEINWERFER	HEADLIGHT	PHARE	FARO		1125-49-57.10 B267, RECHTS B347VOLLSTAENDIG MIT POS.11-15,21-29	
5	338 8086	1	SCHEINWERFER	HEADLIGHT	PHARE	FARO		1125-49-57.20 B195, LINKS B347 VOLLSTAENDIG MIT POS.11-15,21-29	
6	112 1426	2	GLUEHLAMPE	LIGHT BULB	LAMPE A INCANDESC	BOMBILLA		HL12V 4 W DIN72601	01
7	112 1372	2	GLUEHLAMPE	LIGHT BULB	LAMPE A INCANDESC	BOMBILLA		B 12V 35 W/35DIN72601	01
8	112 1373	2	GLUEHLAMPE	LIGHT BULB	LAMPE A INCANDESC	BOMBILLA		B 12V 35 W/35DIN72601 GELB	01
11	232 4821	2	DRUCKRING	THRUST RING	BAGUE DE BUTEE	ANILLO PRESION			
12	232 4822	2	KLEMMSTUECK	CLAMP	PIECE DE SERRAGE	PZA.APRIETO			
13	111 2447	2	SECHSKANTSCHRAUBE	HEX.BOLT	VIS 6 PANS	TORNILLO HEXAGONAL	M10X40DIN933-8.8A4C		
14	110 2659	2	SECHSKANTMUTTER	HEX.NUT	ECROU 6 PANS	TUERCA HEXAGONAL	M10 DIN 934-M 8 A4C		
15	111 2961	2	SECHSKANTMUTTER	HEX.NUT	ECROU 6 PANS	TUERCA HEXAGONAL	M30 X1,5 DIN 934-M 8		
21	232 1190	2	STREUSCHEIBE	DIFFUSOR	DIFFUSEUR	CRISTAL DIFUSOR			
22	232 1225	2	DICHTUNG	GASKET	GARNITURE/JOINT	JUNTA			01
23	127 6024	12	SPRENGFEDER	SPRING	RESSORT A ECARTEM	RESORTE			01
24	232 1228	2	HALTERING	RETAINING RING	BAGUE SUPPORT	ANILLO SUJECION			
25	110 5526	2	ZYLINDERSCHRAUBE	CHEESE-HEAD SCREW	VIS TETE CYLINDR.	TORN.CBZA.CILIND.	AM 5 X 15DIN 84- 4.8-A4C		
26	232 1229	2	SICHERUNGSSCHEIBE	LOCKING WASHER	RONDELLE SECURITE	ARANDELA SEGURIDAD			01

Bild Pos.	Teile-Nr.	Stk-zahl	DEUTSCH	ENGLISH	FRANCAIS	ESPANOL	Nummer / Bemerkung	ETK
27	232 1230	2	REFLEKTOR	REFLECTOR	REFLECTEUR	REFLECTOR		
28	127 6020	2	SPANNBUEGEL	CLAMPING YOKE	ETRIER SERRAGE	ESTRIBO FIJACION		01
29	232 1232	2	LAMPENFASSUNG	LAMP SOCKET	DOUILLE D'AMPOULE	PORTALAMPARA		

22.09.80

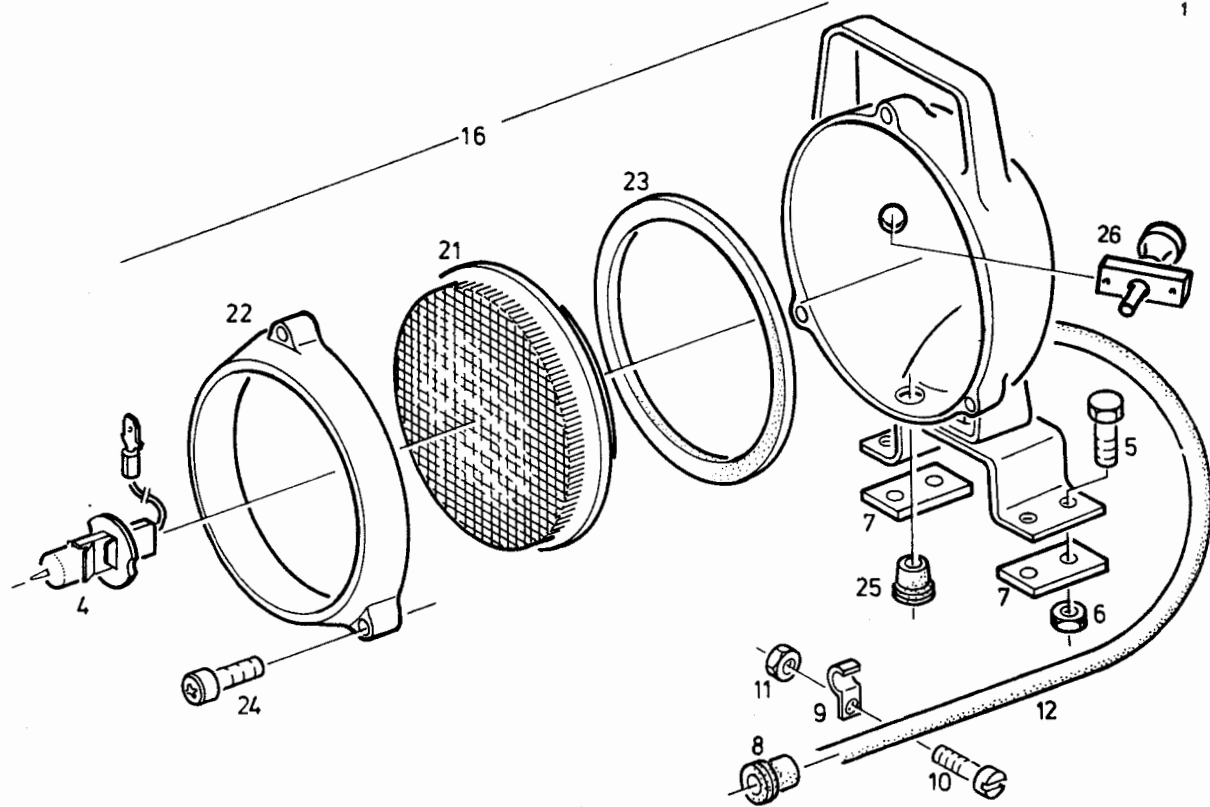


Bild Pos.	Teile-Nr.	Stck-zahl	DEUTSCH	ENGLISH	FRANCAIS	ESPAÑOL	1001-49 503 0422	Nummer / Bemerkung	ETK
4	110 2258	1	GLUEHLAMPE	LIGHT BULB	LAMPE A INCANDESC	BOMBILLA	VC12V 55W DIN 72601		01
5	111 2322	4	SECHSKANTSCHRAUBE	HEX.BOLT	VIS 6 PANS	TORNILLO HEXAGONAL	M 8X 20 DIN 933-M 8.8 A4C		
6	111 2824	4	SECHSKANTMUTTER	HEX.NUT	ECROU 6 PANS	TUERCA HEXAGONAL	M 8 DIN 934-M 8 A4C		
7	339 0246	2	UNTERLAGE	PAD/BASE	CALE/SEMELLE/SUPP.	BASE/APOYO/ASIENTO	1153-49-07.05		
8	116 7421	1	GUMMITUELLE	RUBBER GROMMET	BAGUE PASSE-CABLE	FUNDA CAUCHO	D 8 X11 X 2 H 2928		01
9	110 1603	1	BEFESTIGS.SCHELLE	FASTENING CLIP	COLLIER DE SERRAGE	ABRAZADERA FIJAC.	1 X 5DIN72571 VZKC		
10	111 9629	1	LINSENSCHRAUBE	FILL.-HEAD SCREW	VIS GOUTTE DE SUIF	TORN.CAB.LENTICUL.	M4X12 DIN 7985- 4.8 A4C		
11	111 2796	1	SECHSKANTMUTTER	HEX.NUT	ECROU 6 PANS	TUERCA HEXAGONAL	M4 DIN 934-M8-PHOSPH		
12	233 5403	1	ELEKTR.-LEITUNG	ELECTRIC LINES	LIGNE ELECTRIQUE	CONDUCTO ELECTRICO			
16	431 3961	1	SCHWEINWERFER	HEADLIGHT	PHARE	FARO			
21	431 1815	1	EINSATZ	INSERT/ELEMENT	GARNITURE	ELEMENTO			
22	431 1816	1	RING	RING	BAGUE/ANNEAU	ANILLO			
23	431 1817	1	DICHTRING	WASHER	BAGUE D'ETANCHEITE	ANILLO DE JUNTA			01
24	431 1818	3	LINSENBL.SCHRAUBE	FILL.-HEAD SCREW	VIS GOUTTE DE SUIF	TORN.LENTICULAR			01
25	431 1819	1	TUELLE	GROMMET	DOUILLE	FUNDA			
26	431 1820	1	SCHALTER	SWITCH	COMMUTEUR	CONMUTADOR			

22.09.80

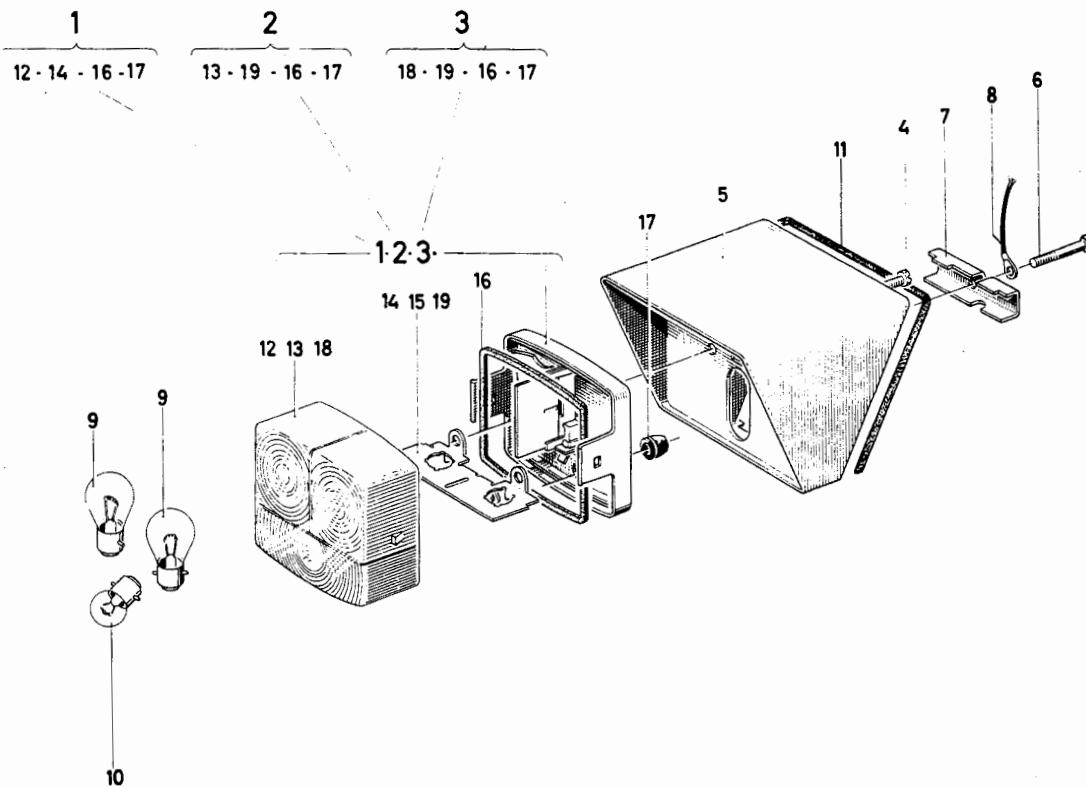


Bild Pos.	Teile-Nr.	Stck-zahl	DEUTSCH	ENGLISH	FRANCAIS	ESPAÑOL	Numer / Bemerkung	ETK
1	237 7448	1	POSITIONSLEUCHE	SIDE LIGHT	FEU DE POSITION	LAMPARA POSICION	B223, MIT BLINKLICHT B195, LINKS	
2	237 7450	1	POSITIONSLEUCHE	SIDE LIGHT	FEU DE POSITION	LAMPARA POSICION	B223, MIT BLINKLICHT B267, RECHTS	
3	237 7452	2	POSITIONSLEUCHE	SIDE LIGHT	FEU DE POSITION	LAMPARA POSICION	B198, LINKS UND RECHTS	
4	112 4043	2	LINSENSCHRAUBE	FILL.-HEAD SCREW	VIS GOUTTE DE SUIF	TORN. CAB. LENTICUL.	AM 5X20 DIN 7985-4.8 A4C	
5	237 5799	1	ZWISCHENSTUECK	ADAPTER	PIECE INTERCALAIRE	PIEZA INTERMEDIA		
6	110 1940	1	SECHSKANTSCHRAUBE	HEX. BOLT	VIS 6 PANS	TORNILLO HEXAGONAL	M6X100 DIN 931-M8.8-A4C	
7	230 6343	1	STUETZE	SUPPORT	SUPPORT/APPUI	APOYO		
8	237 7453	1	LEITUNG	PIPE/LINE/LEAD	CONDUITE	TUBERIA/CONDUCTO		
9	110 2550	1	GLUEHLAMPE	LIGHT BULB	LAMPE A INCANDESC	BOMBILLA	RL12V 21 W DIN72601	01
10	112 1409	1	GLUEHLAMPE	LIGHT BULB	LAMPE A INCANDESC	BOMBILLA	G 12V 10W DIN 72601	01
11	139 0702	MTR	KLEMMPROFIL	CLAMPING SECTION	PROFIL DE SERRAGE	PERFIL APRIETO	13,5X10 KUNSTSTOFF M. STAHLLEIN	
12	238 1650	1	LICHTSCHEIBE	DANE	VITRE LUMINEUX	CRISTAL ALUMBRADO		
13	238 1651	1	LICHTSCHEIBE	DANE	VITRE LUMINEUX	CRISTAL ALUMBRADO		
14	238 1652	1	LAMPENFASSUNG	LAMP SOCKET	DOUILLE D'AMPOULE	PORTALAMPARA		
15	238 1653	1	LAMPENFASSUNG	LAMP SOCKET	DOUILLE D'AMPOULE	PORTALAMPARA		
16	238 1654	1	DICHTUNG	GASKET	GARNITURE/JOINT	JUNTA		01
17	237 1927	1	TUELLE	GROMMET	DOUILLE	FUNDA		
18	238 1659	1	LICHTSCHEIBE	DANE	VITRE LUMINEUX	CRISTAL ALUMBRADO		
19	238 1664	1	LAMPENFASSUNG	LAMP SOCKET	DOUILLE D'AMPOULE	PORTALAMPARA		

22.09.80



LEUCHTEN-HINTEN
LIGHTS-REAR
FEUX-ARRIERE
LAMPARAS-TRASERAS

1001-49 500 6318

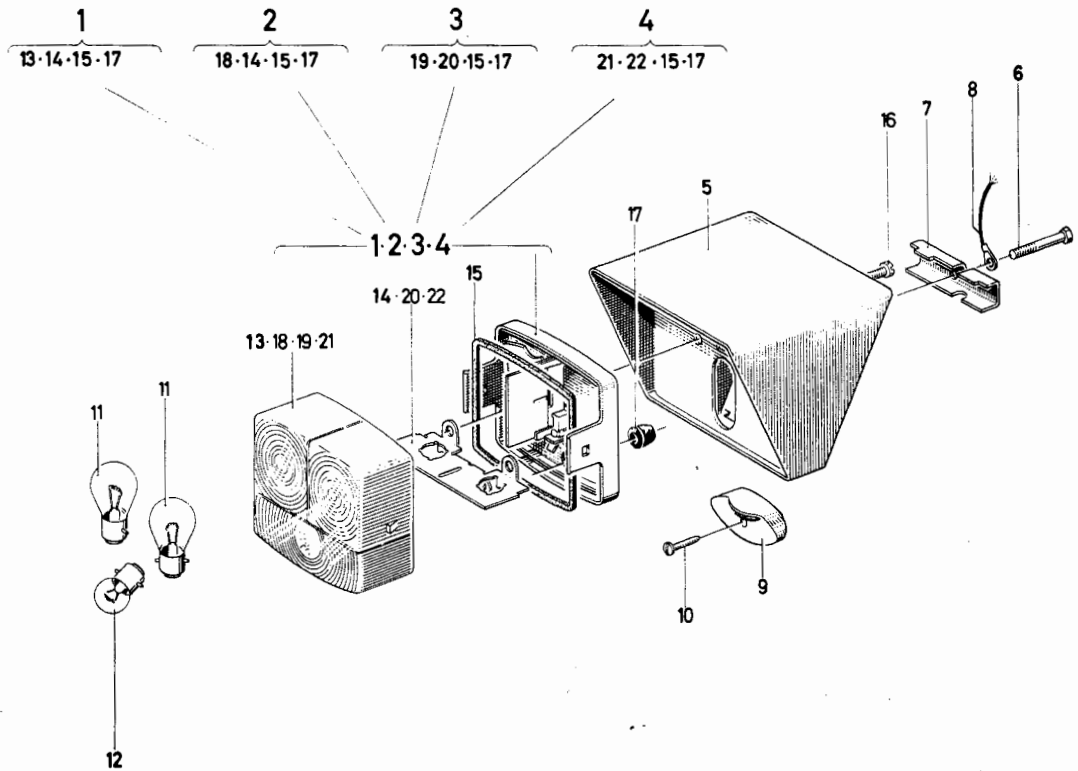


Bild Pos.	Teile-Nr.	Stck-zahl	DEUTSCH	ENGLISH	FRANCAIS	ESPAÑOL	Nummer / Bemerkung	ETK
1	238 9569	1	KENNZEICHENLEUCHE	NO. PLATE LIGHT	ECLAIR PLAQUE POL	LAMP.MATRICULA	B033 BEI AUSFUEHRUNG MIT BLINKLICHT	
2	238 9571	1	SCHLUSSLEUCHE	TAIL LIGHT	FEU ARRIERE	LUZ PILOTO/DE COLA	B033 BEI AUSFUEHRUNG MIT BLINKLICHT	
3	237 7135	1	KENNZEICHENLEUCHE	NO. PLATE LIGHT	ECLAIR PLAQUE POL	LAMP.MATRICULA	B251 OHNE BLINKLICHT	
4	237 7133	1	SCHLUSSLEUCHE	TAIL LIGHT	FEU ARRIERE	LUZ PILOTO/DE COLA	B251 OHNE BLINKLICHT	
5	238 9528	1	ZWISCHENSTUECK	ADAPTER	PIECE INTERCALAIRE	PIEZA INTERMEDIA		
6	112 6975	1	SECHSKANTSCHRAUBE	HEX. BOLT	VIS 6 PANS	TORNILLO HEXAGONAL	M 6X 70 DIN 931- 8.8-A4C	
7	230 6342	1	STUETZE	SUPPORT	SUPPORT/APPUI	APOYO	B150 HINTEN	
8	237 7453	1	ELEKTR.-LEITUNG	ELECTRIC LINES	LIGNE ELECTRIQUE	CONDUCTO ELECTRICO		
9	230 6341	1	AUFLAGE	SUPPORT	SUPPORT	APOYO		
10	110 1505	1	LINSENBL.SCHRAUBE	FILL.-HEAD SCREW	VIS GOUTTE DE SUIF	TORN.LENTICULAR	B 4,8X32 DIN 7981 VZKC	
11	110 2550	2	GLUEHLAMPE	LIGHT BULB	LAMPE A INCANDESC	BOMBILLA	RL12V 21 W DIN72601	01
12	112 1409	1	GLUEHLAMPE	LIGHT BULB	LAMPE A INCANDESC	BOMBILLA	G 12V 10 W DIN72601	01
13	430 1577	1	LICHTSCHEIBE	DANE	VITRE LUMINEUX	CRISTAL ALUMBRADO		
14	238 1664	1	LAMPENFASSUNG	LAMP SOCKET	DOUILLE D'AMPOULE	PORTALAMPARA		
15	238 1654	1	DICHTUNG	GASKET	GARNITURE/JOINT	JUNTA		01
16	112 4043	2	LINSENSCHRAUBE	FILL.-HEAD SCREW	VIS GOUTTE DE SUIF	TORN.CAB.LENTICUL.	M5X20DIN 7985- 4.8 A4C	
17	237 1927	1	TUELLE	GROMMET	DOUILLE	FUNDA		
18	430 1578	1	LICHTSCHEIBE	DANE	VITRE LUMINEUX	CRISTAL ALUMBRADO		

22.09.80

Bild Pos.	Teile-Nr.	Stck-zahl	DEUTSCH	ENGLISH	FRANCAIS	ESPAÑOL	Nummer / Bemerkung	ETK
19	238 1661	1	LICHTSCHEIBE	DANE	VITRE LUMINEUX	CRISTAL ALUMBRADO		
20	238 1653	1	LAMPENFASSUNG	LAMP SOCKET	DOUILLE D'AMPOULE	PORTALAMPARA		
21	238 1657	1	LICHTSCHEIBE	DANE	VITRE LUMINEUX	CRISTAL ALUMBRADO		
22	238 1652	1	LAMPENFASSUNG	LAMP SOCKET	DOUILLE D'AMPOULE	PORTALAMPARA		

22.09.80



ZEITUHR
TIME WATCH
MONTRE DE TEMPS
RELOJ DE TIEMPO

1001-49 501 7167

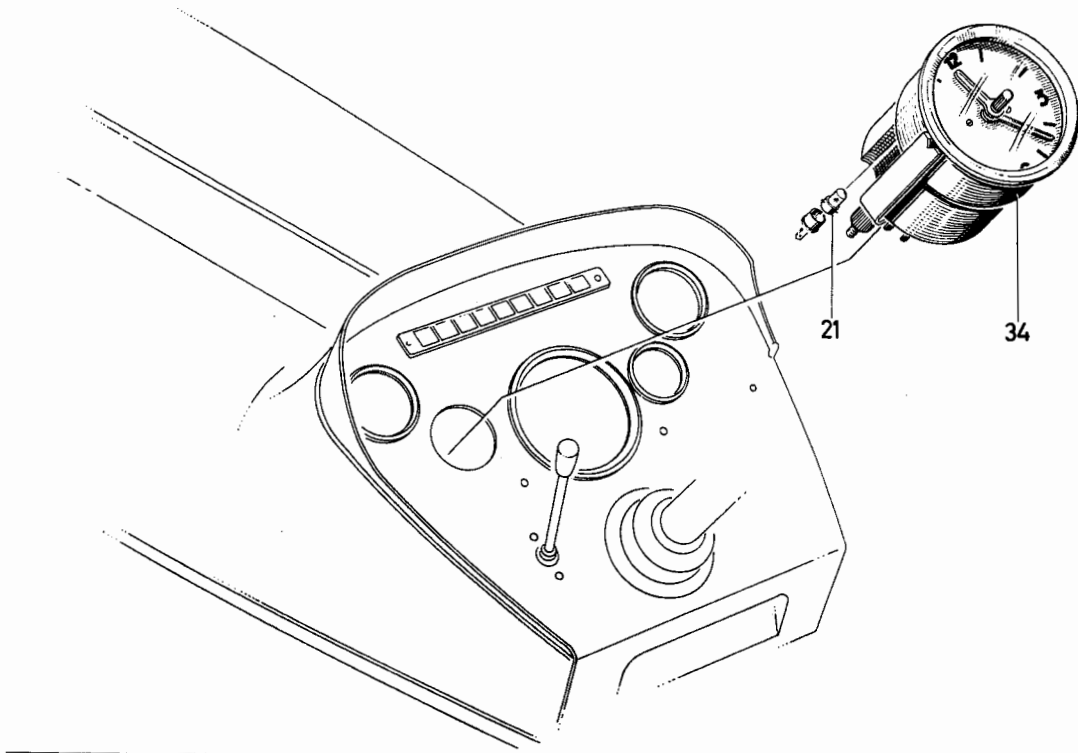


Bild Pos.	Teile-Nr.	Stk-zahl	DEUTSCH	ENGLISH	FRANCAIS	ESPAÑOL	1001-49 501 7167 Nummer / Bemerkung	ETK
21	112 1432	1	GLUEHLAMPE	LIGHT BULB	LAMPE A INCANDESC	BOMBILLA	J 12V 2W DIN 72601	01
34	117 1489	1	UHR	CLOCK/DIAL GAUGE	MONTRE/COMPARATEUR	RELOJ/CRONOMETRO	AQ60X12V H 4237	

22.09.80

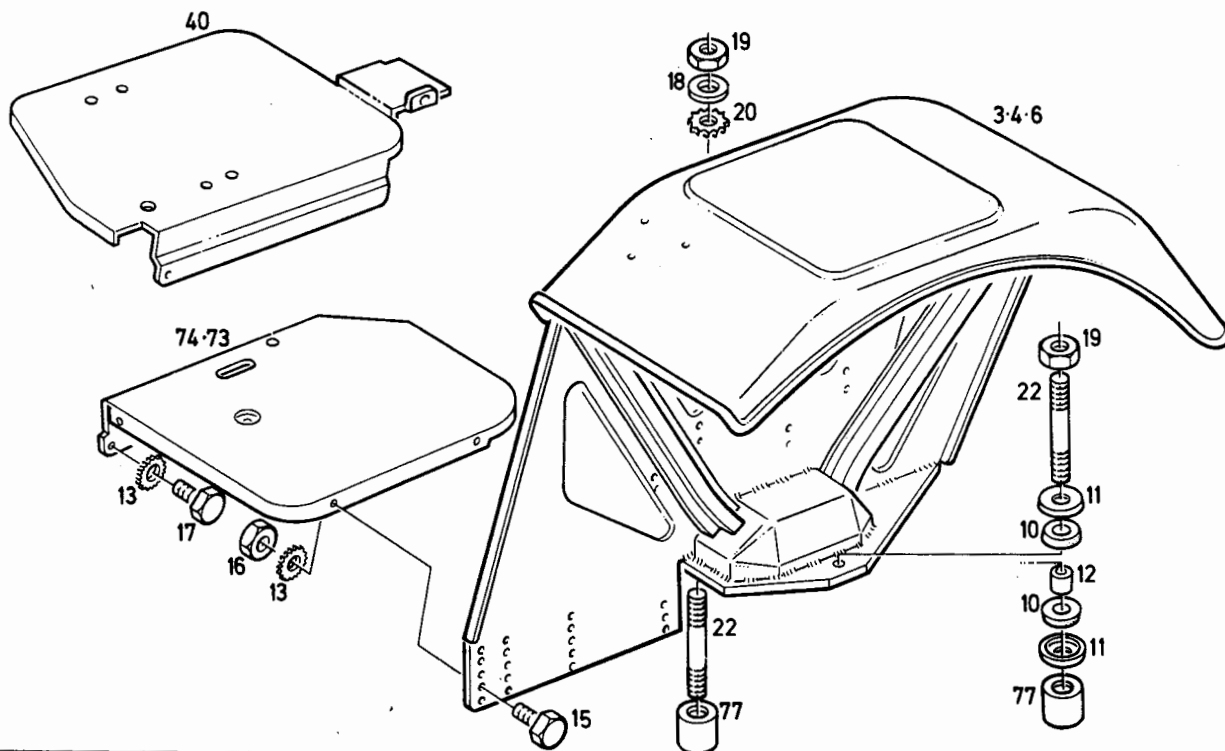


Bild Pos.	Teile-Nr.	Stck-zahl	DEUTSCH	ENGLISH	FRANCAIS	ESPAÑOL	1001-51 500 4231 Nummer / Bemerkung	ETK
3	230 4946	1	KOTFLUEGEL	MUDGUARD	GARDE-BOUE	GUARDABARROS	B195, LINKS	
4	230 4947	1	KOTFLUEGEL	MUDGUARD	GARDE-BOUE	GUARDABARROS	B267, RECHTS	
6	232 2983	1	KOTFLUEGEL	MUDGUARD	GARDE-BOUE	GUARDABARROS	B195, LINKS B009, ALLRADAUSFUEHRUNG	
10	338 9709	12	RUNDGUMMING	O-SEAL	ANNEAU TORIQUE	ANILLO GOMA REDOND	1151-51-04.42	
11	338 9468	12	TELLER	PLATE	CUVETTE	PLATO	1145-51-01.36	
12	338 9469	6	ABSTANDROHR	SPACER TUBE	TUBE ECARTEMENT	TUBO DISTANCIARIO	1145-51-01.37	
13	110 1492	8	ZAHNSCHEIBE	TOOTHED WASHER	RONDELLE DENTEE	ARANDELA DENTADA	A 8,2DIN 6797 VZKC	
15	111 2305	4	SECHSKANTSCHRAUBE	HEX.BOLT	VIS 6 PANS	TORNILLO HEXAGONAL	M 8X 15 DIN 933- 8.8-A4C	
16	111 2824	4	SECHSKANTMUTTER	HEX.NUT	ECROU 6 PANS	TUERCA HEXAGONAL	M 8 DIN 934-M 8 A4C	
17	111 2299	4	SECHSKANTSCHRAUBE	HEX.BOLT	VIS 6 PANS	TORNILLO HEXAGONAL	M 8X 12 DIN 933- 8.8-A4C	
18	110 7110	1	SCHEIBE	WASHER/DISC/PLATE	RONDELLE/DISQUE	DISCO	A13 DIN 125-ST-A4C	
19	111 2858	6	SECHSKANTMUTTER	HEX.NUT	ECROU 6 PANS	TUERCA HEXAGONAL	M12 DIN 934-M 8 A4C	
20	111 7875	1	ZAHNSCHEIBE	TOOTHED WASHER	RONDELLE DENTEE	ARANDELA DENTADA	A14,5DIN 6797 A4C	
22	110 1932	6	STIFTSCHRAUBE	STUD	GOUJON	ESPARRAGO	AM12X 70 DIN 939- 8.8 VZKC	
40	430 3494	1	BODENBLECH	BOTTOM PLATE	TOLE DE FOND	CHAPA PISO	B267, RECHTS	
73	233 0304	1	BODENBLECH	BOTTOM PLATE	TOLE DE FOND	CHAPA PISO	B195, LINKS	
74	233 0305	1	BODENBLECH	BOTTOM PLATE	TOLE DE FOND	CHAPA PISO	B195, LINKS B009, ALLRADAUSFUEHRUNG	
77	233 4523	6	ZWISCHENSTUECK	ADAPTER	PIECE INTERCALAIRE	PIEZA INTERMEDIA		



HINTERE KOTFLÜGEL FÜR SCHUTZRAHMEN
 REAR MUDGUARDS FOR SAFETY FRAME
 GARDE BOUE AR POUR ADAPTATION CADRE DE PROTECT.
 GUARDABARROS TRASEROS PARA BASTIDOR SALVAVIDAS

M 701

1005-51 502 4232

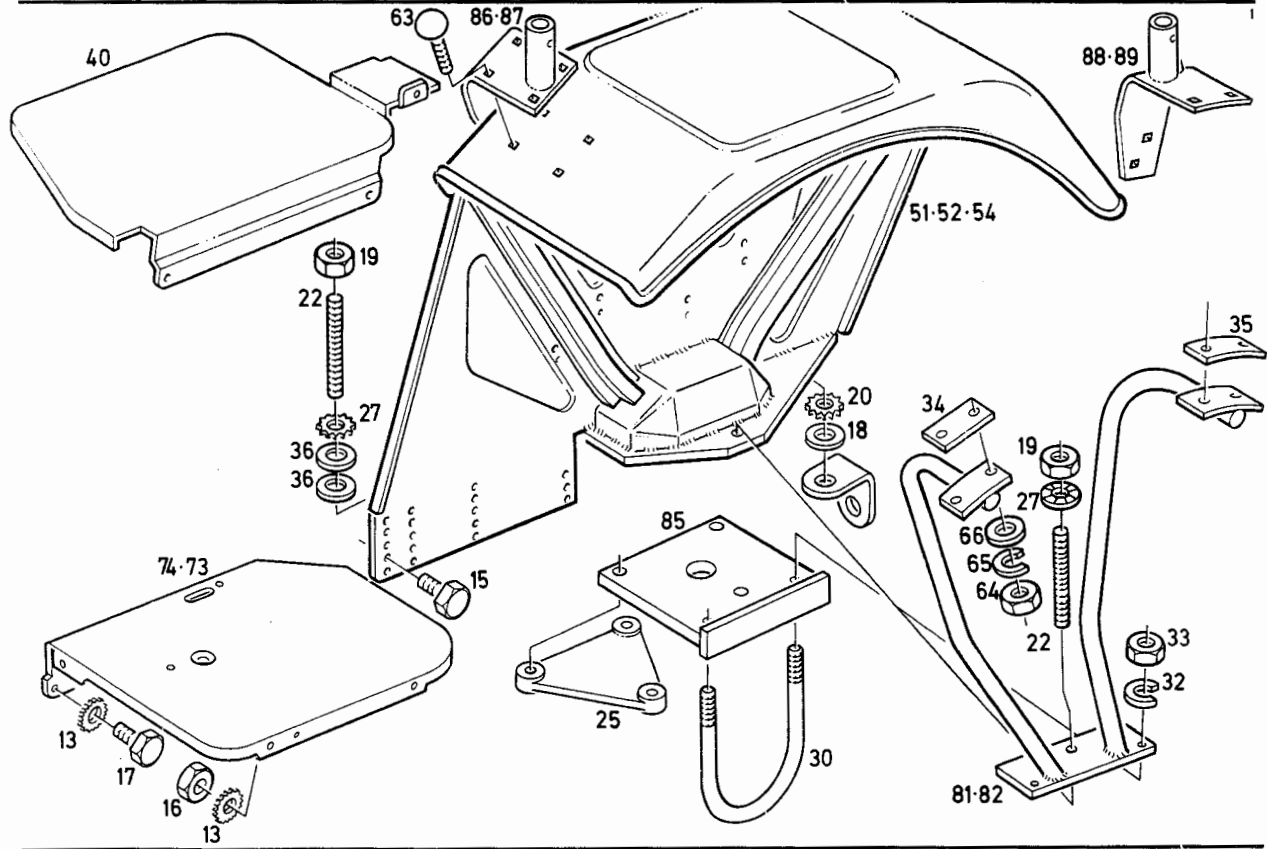


Bild Pos.	Teile-Nr.	Stck-zahl	DEUTSCH	ENGLISH	FRANCAIS	ESPANOL	1001-51 500 4232	Nummer / Bemerkung	ETK
13	110 1492	8	ZAHNSCHEIBE	TOOTHED WASHER	RONDELLE DENTEE	ARANDELA DENTADA	A 8.2DIN 6797 VZKC		
15	111 2305	4	SECHSKANTSCHRAUBE	HEX.BOLT	VIS 6 PANS	TORNILLO HEXAGONAL	M 8 X 15 DIN 933- 8.8-A4C		
16	111 2824	4	SECHSKANTMUTTER	HEX.NUT	ECROU 6 PANS	TUERCA HEXAGONAL	M 8 DIN 934-M 8 A4C		
17	111 2299	4	SECHSKANTSCHRAUBE	HEX.BOLT	VIS 6 PANS	TORNILLO HEXAGONAL	M 8 X 12 DIN 933- 8.8-A4C		
18	110 7110	1	SCHIEBE	WASHER/DISC/PLATE	RONDELLE/DISQUE	DISCO	A13 DIN 125-ST-A4C		
19	111 2858	6	SECHSKANTMUTTER	HEX.NUT	ECROU 6 PANS	TUERCA HEXAGONAL	M12 DIN 934-M 8 A4C		
20	111 7875	1	ZAHNSCHEIBE	TOOTHED WASHER	RONDELLE DENTEE	ARANDELA DENTADA	A14,5DIN 6797 A4C		
22	110 1932	6	STIFTSCHRAUBE	STUD	GOUJON	ESPARRAGO	AM12X 70 DIN 939- 8.8 VZKC		
25	230 4120	2	ABSTANDSTUECK	SPACER	ENTRETOISE	PIEZA DISTANCIARIA	27 HOCH		
27	110 7289	5	FEDERSCHIEBE	SPRING WASHER	RONDELLE ELASTIQUE	ARANDELA ELASTICA	B12 DIN 137 VZKC		
30	230 4958	2	BUEGELSCHRAUBE	U-BOLT	VIS/BOULON EN U	TORNILLO ASA			
32	110 2802	4	FEDERRING	SPRING LOCKWASHER	RONDELLE GROWER	ARANDELA ELASTICA	A 14 DIN 128 A4C		
33	111 2874	4	SECHSKANTMUTTER	HEX.NUT	ECROU 6 PANS	TUERCA HEXAGONAL	M14 DIN 934-M 8 A4C		
34	230 4980	4	BEILAGE	SHIM	CALE	SUPLEMENTO			
35	230 4981	4	BEILAGE	SHIM	CALE	SUPLEMENTO			
36	110 3252	7	SCHIEBE	WASHER/DISC/PLATE	RONDELLE/DISQUE	DISCO	R14 DIN 440-A4C		
40	430 3494	1	BODENBLECH	BOTTOM PLATE	TOLE DE FOND	CHAPA PISO	B267, RECHTS		
51	232 3082	1	KOTFLUEGEL	MUDGUARD	GARDE-BOUE	GUARDABARROS	B195, LINKS		
52	232 3083	1	KOTFLUEGEL	MUDGUARD	GARDE-BOUE	GUARDABARROS	B267, RECHTS		
54	232 3081	1	KOTFLUEGEL	MUDGUARD	GARDE-BOUE	GUARDABARROS	B195, LINKS B009, ALLRAD		

22.09.80

Bild Pos.	Teile-Nr.	Stückzahl	DEUTSCH	ENGLISH	FRANCAIS	ESPAÑOL	Nummer / Bemerkung	ETK
63	110 3420	20	SCHRAUBE	SCREW/BOLT	VIS/BOULON	TORNILLO	M10X 30 DIN 603 A4C	
64	110 2659	20	SECHSKANTMUTTER	HEX.NUT	ECROU 6 PANS	TUERCA HEXAGONAL	M10 DIN 934-M 8 A4C	
65	116 9694	20	SICHERUNGSBLECH	LOCKING PLATE	TOLE DE SECURITE	CHAPA SEGURIDAD	10 H 2203	
66	110 3990	20	SCHEIBE	WASHER/DISC/PLATE	RONDELLE/DISQUE	DISCO	R11,5DIN 440-A4C	
73	233 0304	1	BODENBLECH	BOTTOM PLATE	TOLE DE FOND	CHAPA PISO	B195, LINKS	
74	233 0305	1	BODENBLECH	BOTTOM PLATE	TOLE DE FOND	CHAPA PISO	B195, LINKS B009, ALLRADAUSFUEHRUNG	
81	233 1132	1	SCHUTZRAHMEN	SAFETY FRAME	CADRE PROTECTEUR	BASTIDOR PROTECC.	B195, LINKS	
82	233 1133	1	SCHUTZRAHMEN	SAFETY FRAME	CADRE PROTECTEUR	BASTIDOR PROTECC.	B267, RECHTS	
83	232 3005	1	KOTFLUEGELSTUETZE	MUDGUARD SUPPORT	SUPP DE GARDE-BOUE	APOYO GUARDABARROS		
84	232 3006	1	KOTFLUEGELSTUETZE	MUDGUARD SUPPORT	SUPP DE GARDE-BOUE	APOYO GUARDABARROS		
85	230 4962	2	UNTERLEGSCHIEBE	WASHER	RONDELLE	ARANDELA CALCE		
86	233 1140		KONSOLE	BRACKET/CONSOLE	CONSOLE	CONSOLA	B348, VORN-LINKS	
87	233 1141	1	KONSOLE	BRACKET/CONSOLE	CONSOLE	CONSOLA	B349, VORN-RECHTS	
88	233 1138	1	KONSOLE	BRACKET/CONSOLE	CONSOLE	CONSOLA	B151, HINTEN-LINKS	
89	233 1139	1	KONSOLE	BRACKET/CONSOLE	CONSOLE	CONSOLA	B152, HINTEN-RECHTS	

22.09.80

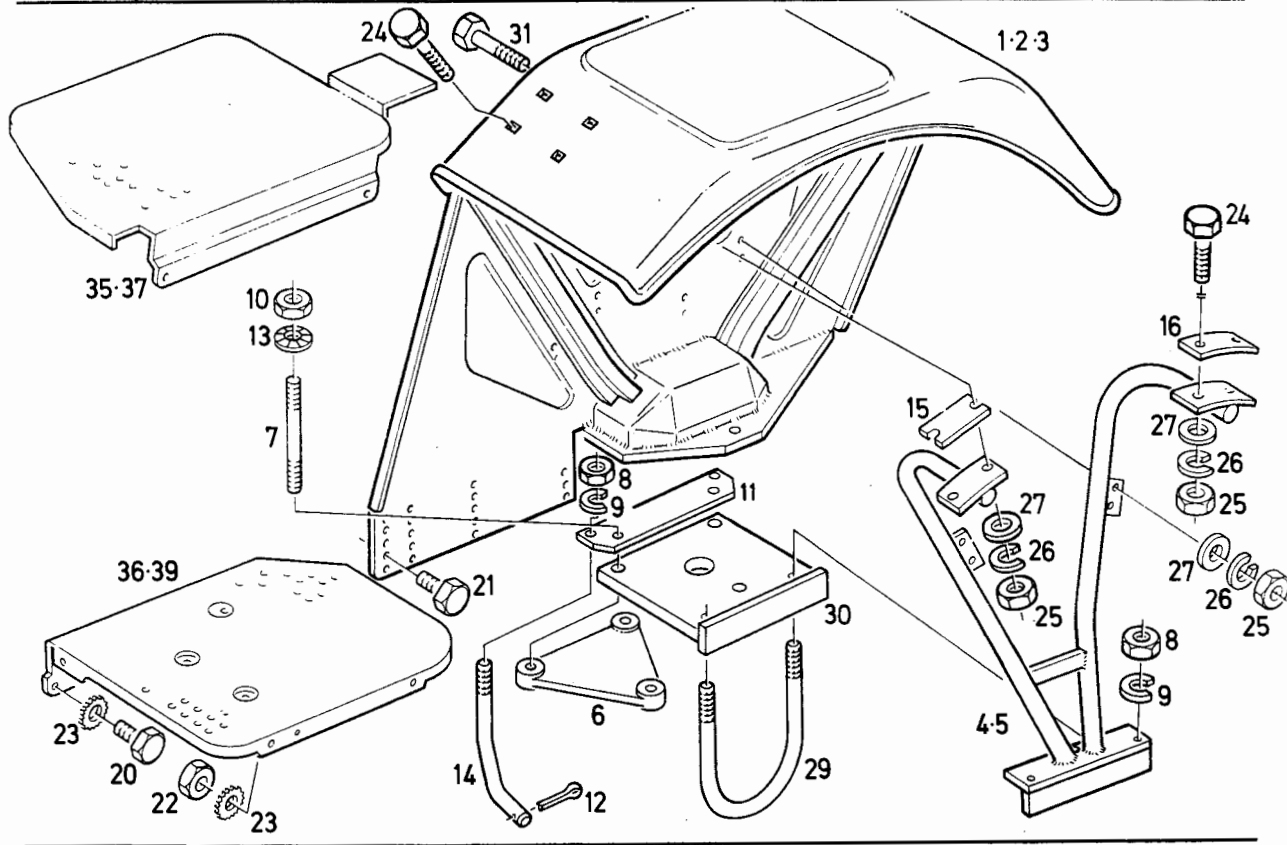


Bild Pos.	Teile-Nr.	Stck-zahl	DEUTSCH	ENGLISH	FRANCAIS	ESPAÑOL	1004-51 502 8012	Nummer / Bemerkung	ETK
1	238 6382	1	KOTFLUEGEL	MUDGUARD	GARDE-BOUE	GUARDABARROS		B195, LINKS	
2	238 6384	1	KOTFLUEGEL	MUDGUARD	GARDE-BOUE	GUARDABARROS		B195, LINKS B009, ALLRADAUSFUEHRUNG	
3	238 6383	1	KOTFLUEGEL	MUDGUARD	GARDE-BOUE	GUARDABARROS		B267, RECHTS	
4	430 0958	1	KOTFLUEGELSTUETZE	MUDGUARD SUPPORT	SUPP DE GARDE-BOUE	APOYO GUARDABARROS		B195, LINKS	
5	430 0959	1	KOTFLUEGELSTUETZE	MUDGUARD SUPPORT	SUPP DE GARDE-BOUE	APOYO GUARDABARROS		B267, RECHTS	
6	230 4120	2	ABSTANDSTUECK	SPACER	ENTRETOISE	PIEZA DISTANCIARIA			
7	110 1932	6	STIFTSCHRAUBE	STUD	GOUJON	ESPARRAGO		M12X70DIN939-8.8A4C	
8	111 2874	8	SECHSKANTMUTTER	HEX.NUT	ECROU 6 PANS	TUERCA HEXAGONAL		M14DIN934-M8A4C	
9	110 7240	8	FEDERRING	SPRING LOCKWASHER	RONDELLE GROWER	ARANDELA ELASTICA		B14DIN127VZKC	
10	111 2858	6	SECHSKANTMUTTER	HEX.NUT	ECROU 6 PANS	TUERCA HEXAGONAL		M12DIN934-M8A4C	
11	238 7267	2	LASCHE	CONNECTING PLATE	ECLISSE	ECLISA			
12	110 6446	4	SPLINT	SPLIT PIN	GOUPILLE FENDUE	PASADOR ALETAS		4X20DIN94-ST	
13	110 7289	6	FEDERSATZ	SPRING ASSY	JEU DE RESSORTS	LOTE RESORTES		B12DIN137A4C	
14	238 7266	4	HAKENSCHRAUBE	HOOK SCREW	VIS A CROCHET	TORNILLO CANCAMO			
15	230 4980	4	BEILAGE	SHIM	CALE	SUPLEMENTO			
16	230 4981	4	BEILAGE	SHIM	CALE	SUPLEMENTO			
20	111 2299	4	SECHSKANTSCHRAUBE	HEX.BOLT	VIS 6 PANS	TORNILLO HEXAGONAL		M8X12DIN933-8.8-A4C	
21	111 2307	4	SECHSKANTSCHRAUBE	HEX.BOLT	VIS 6 PANS	TORNILLO HEXAGONAL		M8X16DIN933-8.8-A4C	
22	112 2477	4	SECHSKANTMUTTER	HEX.NUT	ECROU 6 PANS	TUERCA HEXAGONAL		M8DIN934-M10A4C	

Bild Pos.	Teile-Nr.	Stck-zahl	DEUTSCH	ENGLISH	FRANCAIS	ESPANOL	Nummer / Bemerkung	ETK
23	110 1492	8	ZAHNSCHEIBE	TOOTHED WASHER	RONDELLE DENTEE	ARANDELA DENTADA	A8,2DIN6797A4C	
24	111 2447	8	SECHSKANTSCHRAUBE	HEX.BOLT	VIS 6 PANS	TORNILLO HEXAGONAL	M10X40DIN933-8.8A4C	
25	110 2659	16	SECHSKANTMUTTER	HEX.NUT	ECROU 6 PANS	TUERCA HEXAGONAL	M10DIN934-M8A4C	
26	110 2800	16	FEDERRING	SPRING LOCKWASHER	RONDELLE GROWER	ARANDELA ELASTICA	A10DIN128A4C	
27	110 3990	24	SCHEIBE	WASHER/DISC/PLATE	RONDELLE/DISQUE	DISCO	R11,5DIN440-A4C	
29	230 4958	2	BUEGELSCHRAUBE	U-BOLT	VIS/BOULON EN U	TORNILLO ASA		
30	230 4962	2	PLATTE	PLATE	PLAQUE	PLACA		
31	111 2429	8	SECHSKANTSCHRAUBE	HEX.BOLT	VIS 6 PANS	TORNILLO HEXAGONAL	M10X30DIN933-8.8A4C	
35	232 2986	1	BODENBLECH	BOTTOM PLATE	TOLE DE FOND	CHAPA PISO	B267, RECHTS B357, WASSERDICHT	
36	233 0304	1	BODENBLECH	BOTTOM PLATE	TOLE DE FOND	CHAPA PISO	B195, LINKS	
39	233 0305	1	BODENBLECH	BOTTOM PLATE	TOLE DE FOND	CHAPA PISO	B195, LINKS B009, ALLRADAUSFUEHRUNG	

22.09.80

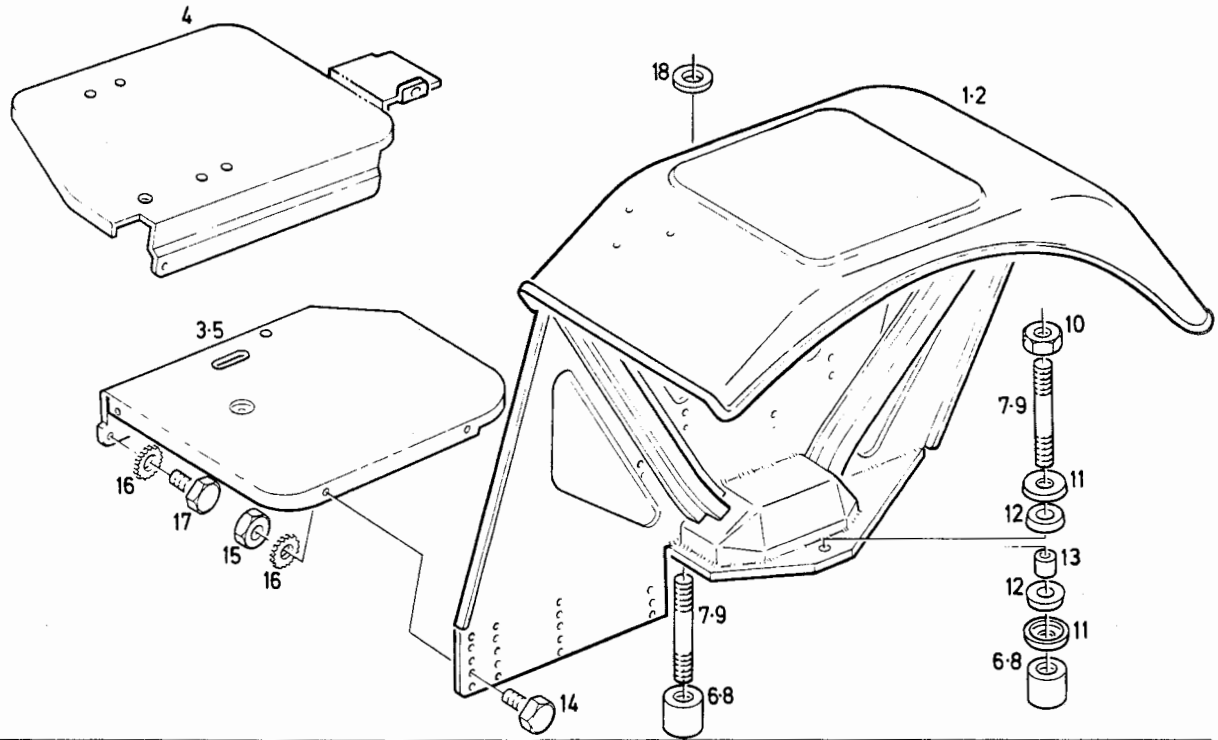


Bild Pos.	Teile-Nr.	Stek-zahl	DEUTSCH	ENGLISH	FRANCAIS	ESPANOL	1009-51 500 6079 Nummer / Bemerkung	ETK
1	233 5142	1	KOTFLUEGEL	MUDGUARD	GARDE-BOUE	GUARDABARROS	B195, LINKS	
2	233 5143	1	KOTFLUEGEL	MUDGUARD	GARDE-BOUE	GUARDABARROS	B267, RECHTS	
3	238 1813	1	BODENBLECH	BOTTOM PLATE	TOLE DE FOND	CHAPA PISO	B195, LINKS	
4	430 3494	1	BODENBLECH	BOTTOM PLATE	TOLE DE FOND	CHAPA PISO	B267, RECHTS	
5	238 1814	1	BODENBLECH	BOTTOM PLATE	TOLE DE FOND	CHAPA PISO	B195, LINKS B009, ALLRADAUSFUEHRUNG	
6	233 4523	6	ZWISCHENSTUECK	ADAPTER	PIECE INTERCALAIRE	PIEZA INTERMEDIA	B190, LANG 27	
7	110 1932	6	STIFTSCHRAUBE	STUD	GOUJON	ESPARRAGO	AM12 X 70 DIN 939- 8.8-A4C	
8	233 5147	6	ZWISCHENSTUECK	ADAPTER	PIECE INTERCALAIRE	PIEZA INTERMEDIA	B190, LANG 81	
9	111 3593	6	STIFTSCHRAUBE	STUD	GOUJON	ESPARRAGO	AM12 X130 DIN 939- 6.8-A4C	
10	111 2858	6	SECHSKANTMUTTER	HEX. NUT	ECROU 6 PANS	TUERCA HEXAGONAL	M12 DIN 934-M 8 A4C	
11	338 9468	12	TELLER	PLATE	CUVETTE	PLATO	1145-51-01.36	
12	338 9709	12	RUNDGUMMIRING	O-SEAL	ANNEAU TORIQUE	ANILLO GOMA REDOND	1151-51-04.42	
13	338 9469	6	ABSTANDROHR	SPACER TUBE	TUBE ECARTEMENT	TUBO DISTANCIARIO	1145-51-01.37	
14	111 2305	4	SECHSKANTSCHRAUBE	HEX. BOLT	VIS 6 PANS	TORNILLO HEXAGONAL	M 8 X 15 DIN 933- 8.8-A4C	
15	111 2824	4	SECHSKANTMUTTER	HEX. NUT	ECROU 6 PANS	TUERCA HEXAGONAL	M 8 DIN 934-M 8 A4C	
16	110 1492	8	ZAHNSCHEIBE	TOOTHED WASHER	RONDELLE DENTEE	ARANDELA DENTADA	A 8,2 DIN 6797 VZKC	
17	111 2299	4	SECHSKANTSCHRAUBE	HEX. BOLT	VIS 6 PANS	TORNILLO HEXAGONAL	M 8 X 12 DIN 933- 8.8-A4C	
18	110 7110	1	SCHEIBE	WASHER/DISC/PLATE	RONDELLE/DISQUE	DISCO	A13 DIN 125-ST-A4C	

22.09.80

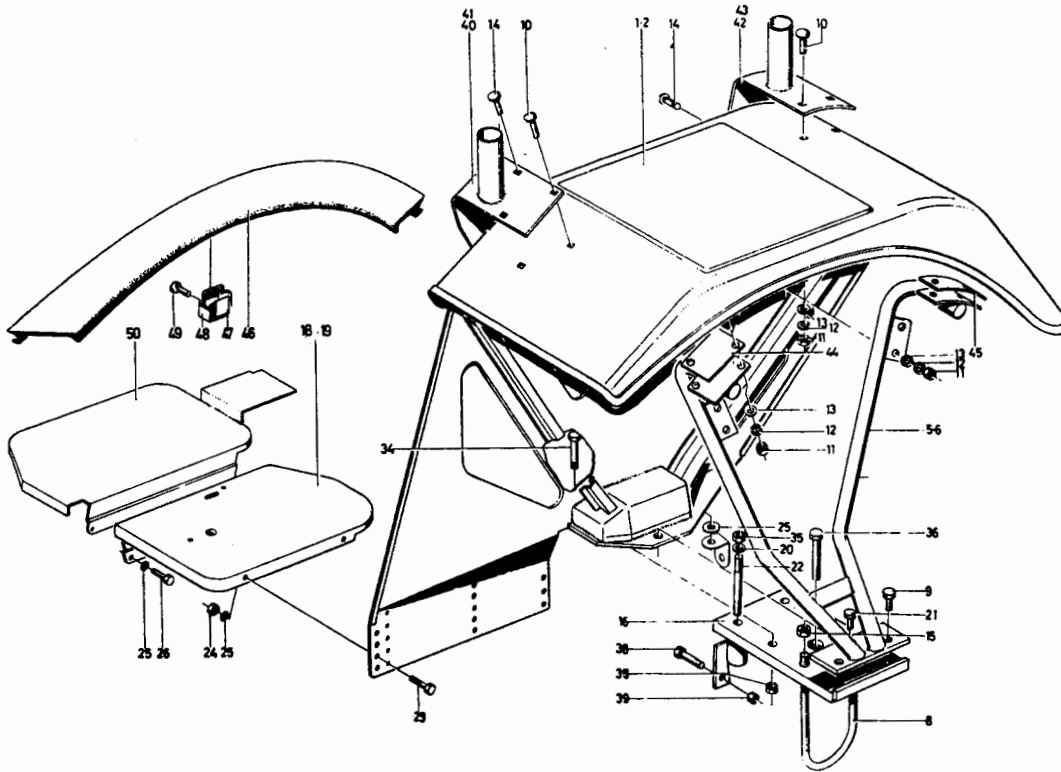


Bild Pos.	Teile-Nr.	Stück-zahl	DEUTSCH	ENGLISH	FRANCAIS	ESPAÑOL	Nummer / Bemerkung	ETK
1	232 7325	1	KOTFLUEGEL	MUDGUARD	GARDE-BOUE	GUARDABARROS	B195, LINKS	
2	232 7326	1	KOTFLUEGEL	MUDGUARD	GARDE-BOUE	GUARDABARROS	B267, RECHTS	
5	233 8965	1	KOTFLUEGELSTUETZE	MUDGUARD SUPPORT	SUPP DE GARDE-BOUE	APOYO GUARDABARROS	B195, LINKS	
6	233 8966	1	KOTFLUEGELSTUETZE	MUDGUARD SUPPORT	SUPP DE GARDE-BOUE	APOYO GUARDABARROS	B267, RECHTS	
8	232 7172	2	BUEGELSCHRAUBE	U-BOLT	VIS/BOULON EN U	TORNILLO ASA		
9	111 2617	4	SECHSKANTSCHRAUBE	HEX.BOLT	VIS 6 PANS	TORNILLO HEXAGONAL	M14X 35 DIN 933-M 8.8 A4C	
10	110 4672	8	FLACHRUNDSCHRAUBE	TRUSS-HEAD SCREW	VIS TETE BOMBEE	TORN.CAB.SEMIRED.	M10X 40 DIN 603-A4C	
11	110 2659	18	SECHSKANTMUTTER	HEX.NUT	ECROU 6 PANS	TUERCA HEXAGONAL	M10 DIN 934-M 8 A4C	
12	110 2800	18	FEDERRING	SPRING LOCKWASHER	RONDELLE GROWER	ARANDELA ELASTICA	A 10 DIN 128 A4C	
13	110 3990	18	SCHEIBE	WASHER/DISC/PLATE	RONDELLE/DISQUE	DISCO	R11,5DIM 440-A4C	
14	110 3420	10	FLACHRUNDSCHRAUBE	TRUSS-HEAD SCREW	VIS TETE BOMBEE	TORN.CAB.SEMIRED.	M10X 30 DIN 603 A4C	
15	111 2874	4	SECHSKANTMUTTER	HEX.NUT	ECROU 6 PANS	TUERCA HEXAGONAL	M14 DIN 934-M 8 A4C	
16	233 8947	2	ZWISCHENSTUECK	ADAPTER	PIECE INTERCALAIRE	PIEZA INTERMEDIA		
18	238 1813	1	BODENBLECH	BOTTOM PLATE	TOLE DE FOND	CHAPA PISO	B195, LINKS	
19	238 1814	1	BODENBLECH	BOTTOM PLATE	TOLE DE FOND	CHAPA PISO	B195, LINKS B009, ALLRADAUSFUEHRUNG	
20	110 7110	5	SCHEIBE	WASHER/DISC/PLATE	RONDELLE/DISQUE	DISCO	A13 DIN 125-ST-A4C	
21	111 2538	2	SECHSKANTSCHRAUBE	HEX.BOLT	VIS 6 PANS	TORNILLO HEXAGONAL	M12X 35 DIN 933-M 8.8-A4C	
22	110 1837	4	STIFTSCHRAUBE	STUD	GOUJON	ESPARRAGO	AM12 X105 DIN 939- 8.8-A4C	

22.09.80

Bild Pos.	Teile-Nr.	Stückzahl	DEUTSCH	ENGLISH	FRANCAIS	ESPAÑOL	Nummer / Bemerkung	ETK
23	111 2305	4	SECHSKANTSCHRAUBE	HEX. BOLT	VIS 6 PANS	TORNILLO HEXAGONAL	M 8X 15 DIN 933- 8.8-A4C	
24	111 2824	4	SECHSKANTMUTTER	HEX. NUT	ECROU 6 PANS	TUERCA HEXAGONAL	M 8 DIN 934-M 8 A4C	
25	110 1492	8	ZAHNSCHEIBE	TOOTHED WASHÉR	RONDELLE DENTEE	ARANDELA DENTADA	A 8,2DIN 6797 VZKC	
26	111 2299	4	SECHSKANTSCHRAUBE	HEX. BOLT	VIS 6 PANS	TORNILLO HEXAGONAL	M 8X 12 DIN 933- 8.8-A4C	
34	111 2554	4	SECHSKANTSCHRAUBE	HEX. BOLT	VIS 6 PANS	TORNILLO HEXAGONAL	M12X 45 DIN 933-M 8.8-A4C	
35	111 2858	8	SECHSKANTMUTTER	HEX. NUT	ECROU 6 PANS	TUERCA HEXAGONAL	M12 DIN 934-M 8 A4C	
36	111 1551	2	SECHSKANTSCHRAUBE	HEX. BOLT	VIS 6 PANS	TORNILLO HEXAGONAL	M12X 95 DIN 931-M 8.8-A4C	
38	111 2636	4	SECHSKANTSCHRAUBE	HEX. BOLT	VIS 6 PANS	TORNILLO HEXAGONAL	M14X 50 DIN 933-M 8.8 A4C	
39	111 2874	4	SECHSKANTMUTTER	HEX. NUT	ECROU 6 PANS	TUERCA HEXAGONAL	M14 DIN 934-M 8 A4C	
40	233 8967	1	KONSOLE	BRACKET/CONSOLE	CONSOLE	CONSOLA	B348,VORN-LINKS	
41	233 8968	1	KONSOLE	BRACKET/CONSOLE	CONSOLE	CONSOLA	B349,VORN-RECHTS	
42	233 9608	1	KONSOLE	BRACKET/CONSOLE	CONSOLE	CONSOLA	B151,HINTEN-LINKS	
43	233 9609	1	KONSOLE	BRACKET/CONSOLE	CONSOLE	CONSOLA	B152,HINTEN-RECHTS	
44	230 4980	1	BEILAGE	SHIM	CALE	SUPLEMENTO		
45	230 4981	1	BEILAGE	SHIM	CALE	SUPLEMENTO		
46	232 7091	2	BLENDE	FRAME	ECRAN/PARASOLEIL	DIAFRAGMA		
47	232 7089	12	KLEMMSCHELLE	CLIP	COLLIER DE SERRAGE	ABRAZADERA APRIETO		
48	232 7090	12	FEDERBUEGEL	SPRING CLAMP	ETRIER DE RESSORT	ESTRIBO RESORTE		
49	111 2305	12	SECHSKANTSCHRAUBE	HEX. BOLT	VIS 6 PANS	TORNILLO HEXAGONAL	M 8X 15 DIN 933- 8.8-A4C	
50	430 3494	1	BODENBLECH	BOTTOM PLATE	TOLE DE FOND	CHAPA PISO	B267,RECHTS	

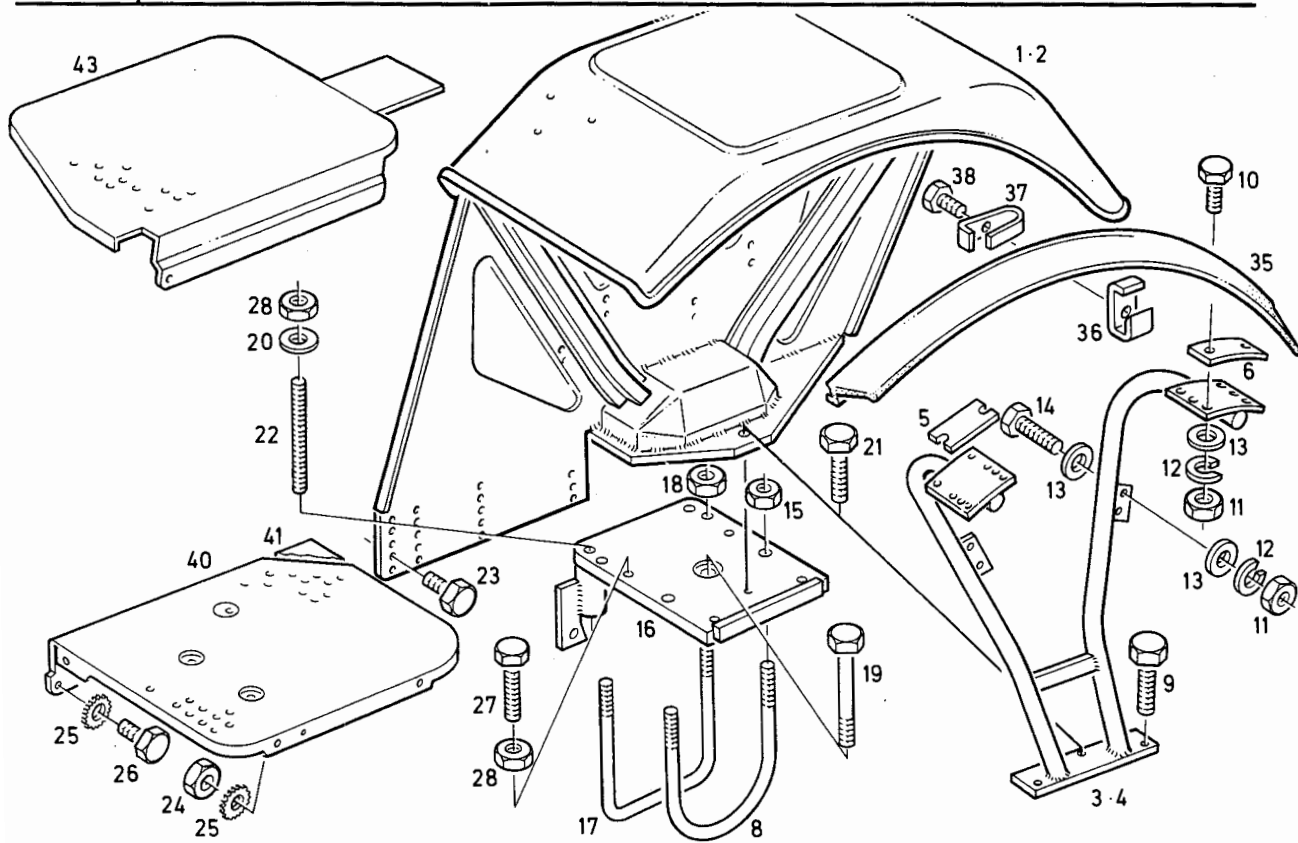


Bild Pos.	Teile-Nr.	Stck.-zahl	DEUTSCH	ENGLISH	FRANCAIS	ESPAÑOL	1005-51 502 8013	Nummer / Bemerkung	ETK
1	430 1718	1	KOTFLUEGEL	MUDGUARD	GARDE-BOUE	GUARDABARROS		B195, LINKS	
2	430 1719	1	KOTFLUEGEL	MUDGUARD	GARDE-BOUE	GUARDABARROS		B267, RECHTS	
3	430 0955	1	KOTFLUEGELSTUETZE	MUDGUARD SUPPORT	SUPP DE GARDE-BOUE	APOYO GUARDABARROS		B195, LINKS	
4	430 0956	1	KOTFLUEGELSTUETZE	MUDGUARD SUPPORT	SUPP DE GARDE-BOUE	APOYO GUARDABARROS		B267, RECHTS	
5	230 4980	4	BEILAGE	SHIM	CALE	SUPLEMENTO			
6	230 4981	4	BEILAGE	SHIM	CALE	SUPLEMENTO			
8	230 4960	2	BUEGELSCHRAUBE	U-BOLT	VIS/BOULON EN U	TORNILLO ASA			
9	111 2617	4	SECHSKANTSCHRAUBE	HEX.BOLT	VIS 6 PANS	TORNILLO HEXAGONAL	M14X35DIN933-M8.8A4C		
10	111 2447	10	SECHSKANTSCHRAUBE	HEX.BOLT	VIS 6 PANS	TORNILLO HEXAGONAL	M10X40DIN933-8.8A4C		
11	110 2659	18	SECHSKANTMUTTER	HEX.NUT	ECROU 6 PANS	TUERCA HEXAGONAL	M10DIN934-M8A4C		
12	110 2800	18	FEDERRING	SPRING LOCKWASHER	RONDELLE GROWER	ARANDELA ELASTICA	A10DIN128A4C		
13	110 3990	28	SCHEIBE	WASHER/DISC/PLATE	RONDELLE/DISQUE	DISCO	R11,5DIN440-A4C		
14	111 2429	8	SECHSKANTSCHRAUBE	HEX.BOLT	VIS 6 PANS	TORNILLO HEXAGONAL	M10X30DIN933-8.8A4C		
15	111 2874	4	SECHSKANTMUTTER	HEX.NUT	ECROU 6 PANS	TUERCA HEXAGONAL	M14DIN934-M8A4C		
16	430 3593	2	ZWISCHENSTUECK	ADAPTER	PIECE INTERCALAIRE	PIEZA INTERMEDIA			
17	430 0929	2	BUEGELSCHRAUBE	U-BOLT	VIS/BOULON EN U	TORNILLO ASA			
18	111 2886	4	SECHSKANTMUTTER	HEX.NUT	ECROU 6 PANS	TUERCA HEXAGONAL	M16DIN934-M8A4C		
19	111 1551	2	SECHSKANTSCHRAUBE	HEX.BOLT	VIS 6 PANS	TORNILLO HEXAGONAL	M12X95DIN931-M8.8-A4C		
20	110 7110	5	SCHEIBE	WASHER/DISC/PLATE	RONDELLE/DISQUE	DISCO	A13DIN125-ST-A4C		
21	111 2538	2	SECHSKANTSCHRAUBE	HEX.BOLT	VIS 6 PANS	TORNILLO HEXAGONAL	M12X35DIN933-M8.8A4C		

22.09.80

Bild Pos.	Teile-Nr.	Stück-zahl	DEUTSCH	ENGLISH	FRANCAIS	ESPAÑOL	Nummer / Bemerkung	ETK
22	110 1837	4	STIFTSCHRAUBE	STUD	GOUJON	ESPARRAGO	M12X105DIN939-8.8A4C	
23	111 2307	4	SECHSKANTSCHRAUBE	HEX.BOLT	VIS 6 PANS	TORNILLO HEXAGONAL	M8X16DIN933-8.8-A4C	
24	112 2477	4	SECHSKANTMUTTER	HEX.NUT	ECROU 6 PANS	TUERCA HEXAGONAL	M8DIN934-M10A4C	
25	110 1492	8	ZAHNSCHEIBE	TOOTHED WASHER	RONDELLE DENTEE	ARANDELA DENTADA	A8,2DIN6797A4C	
26	111 2299	4	SECHSKANTSCHRAUBE	HEX.BOLT	VIS 6 PANS	TORNILLO HEXAGONAL	M8X12DIN933-8.8-A4C	
27	111 2554	4	SECHSKANTSCHRAUBE	HEX.BOLT	VIS 6 PANS	TORNILLO HEXAGONAL	M12X45DIN933-M8.8A4C	
28	112 5801	8	SECHSKANTMUTTER	HEX.NUT	ECROU 6 PANS	TUERCA HEXAGONAL	M12DIN934-M10A4C	
35	232 7091	2	GUMMIBLENDE	APRON	BAVETTE	GUARDAFANGO		
36	232 7089	12	KLEMMSCHELLE	CLIP	COLLIER DE SERRAGE	ABRAZADERA APRIETO		
37	232 7090	12	FEDERBUEGEL	SPRING CLAMP	ETRIER DE RESSORT	ESTRIBO RESORTE		
38	111 2307	12	SECHSKANTSCHRAUBE	HEX.BOLT	VIS 6 PANS	TORNILLO HEXAGONAL	M8X16DIN933-8.8-A4C	
40	238 1813	1	BODENBLECH	BOTTOM PLATE	TOLE DE FOND	CHAPA PISO		
41	238 1814	1	BODENBLECH	BOTTOM PLATE	TOLE DE FOND	CHAPA PISO		
43	430 3496	1	BODENBLECH	BOTTOM PLATE	TOLE DE FOND	CHAPA PISO	B009, ALLRADAUSFUEHRUNG	

22.09.80

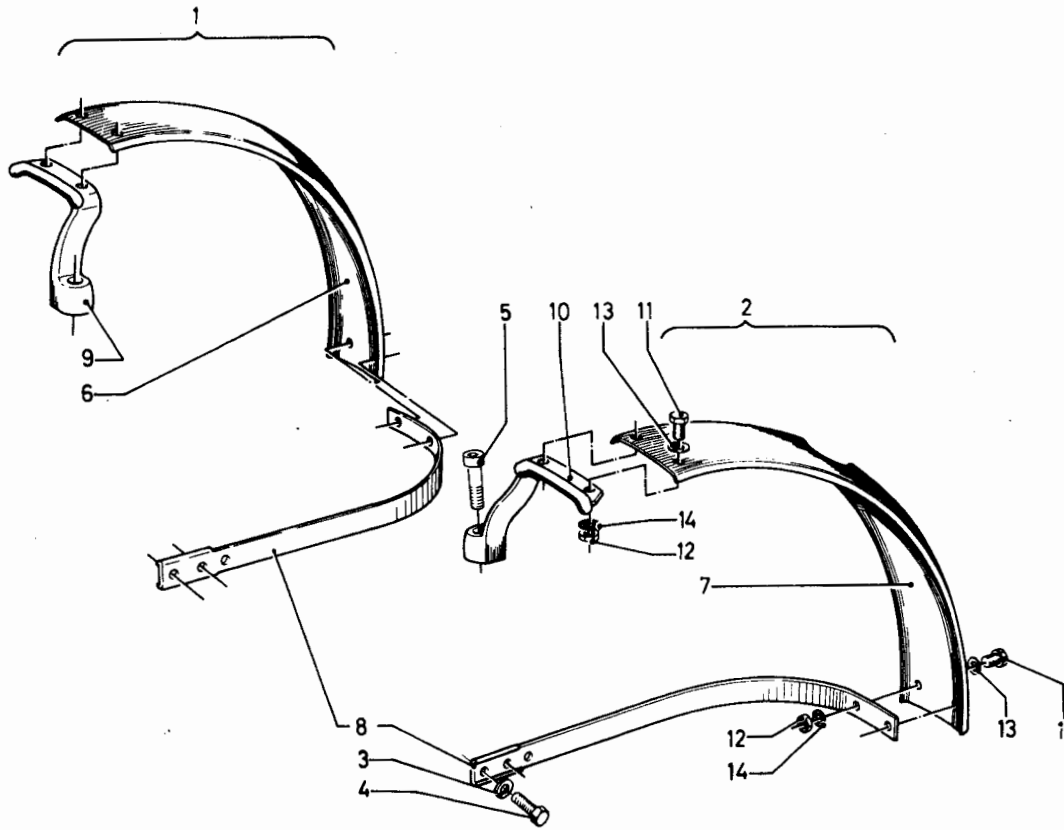
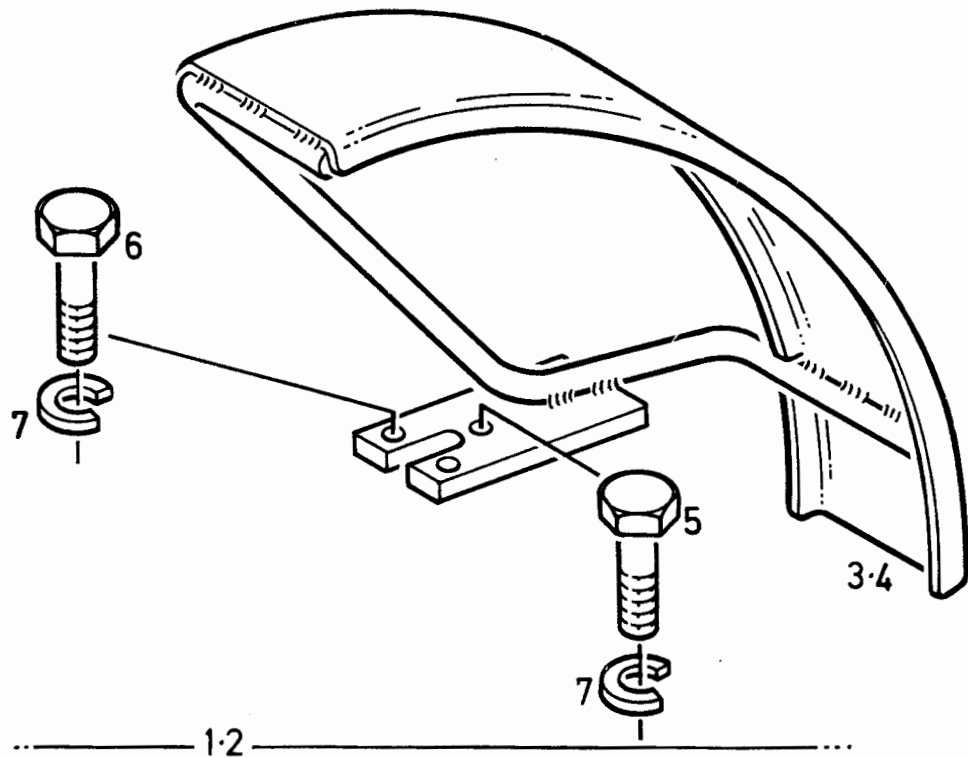


Bild Pos.	Teile-Nr.	Stck-zahl	DEUTSCH	ENGLISH	FRANCAIS	ESPAÑOL	1145-52 500 6084 Nummer / Bemerkung	ETK
1	338 9484	1	KOTFLUEGEL-VORN	FRONT MUDGUARD	GARDE-BOUE AV	GUARDABARROS DELAN	1145-52-03.10 B267,RECHTS	
2	338 9485	1	KOTFLUEGEL-VORN	FRONT MUDGUARD	GARDE-BOUE AV	GUARDABARROS DELAN	1145-52-03.20 B195,LINKS	
3	116 9694	4	SICHERUNGSSCHEIBE	LOCKING WASHER	RONDELLE SECURITE	ARANDELA SEGURIDAD	10 H 2203	
4	111 2412	4	SECHSKANTSCHRAUBE	HEX. BOLT	VIS 6 PANS	TORNILLO HEXAGONAL	M10X 22 DIN 933- 8.8-A4C	
5	111 0763	2	ZYLINDERSCHRAUBE	CHEESE-HEAD SCREW	VIS TETE CYLINDR.	TORN.CBZA.CILIND.	M12X 40DIN 912-10.9	
6	231 5249	1	SCHUTZBLECH	GUARD PLATE	TOLE DE GARDE	CAPA PROTECTORA	1145-52-03.01 B267,RECHTS	
7	231 5250	1	SCHUTZBLECH	GUARD PLATE	TOLE DE GARDE	CAPA PROTECTORA	1145-52-03.02 B195,LINKS	
8	231 5251	1	HALTER	RETAINER	SUPPORT/PORTEQUIL	SOPORTE	1145-52-02.09	
9	231 5252	1	HALTER	RETAINER	SUPPORT/PORTEQUIL	SOPORTE	1145-52-03.04 B267,RECHTS	
10	231 5254	1	HALTER	RETAINER	SUPPORT/PORTEQUIL	SOPORTE	1145-52-03.05 B195,LINKS	
11	111 2322	4	SECHSKANTSCHRAUBE	HEX. BOLT	VIS 6 PANS	TORNILLO HEXAGONAL	M 8X 20 DIN 933- 8.8-A4C	
12	112 2477	4	SECHSKANTMUTTER	HEX. NUT	ECROU 6 PANS	TUERCA HEXAGONAL	M 8 DIN 934-M10 VZKC	
13	110 7101	4	SCHIEBE	WASHER/DISC/PLATE	RONDELLE/DISQUE	DISCO	A 8,4DIN 125-ST-A4C	
14	116 9689	4	SICHERUNGSSCHEIBE	LOCKING WASHER	RONDELLE SECURITE	ARANDELA SEGURIDAD	8 H 2203	

22.09.80



KOTFLÜGEL VORN ALLRAD
 FRONT MUDGUARDS, STANDARD FOUR WHEEL DRIVE
 AILES AV TOUTES ROUES MOTRICES
 GUARDABARROS DELANTEROS TRACCION EN LAS 4 RUEDAS 1002-52 500 6085



1:2

Bild Pos.	Teile-Nr.	Stückzahl	DEUTSCH	ENGLISH	FRANCAIS	ESPAÑOL	1002-52 500 6085	Nummer / Bemerkung	ETK
1	237 2956	1	KOTFLUEGEL-VORN	FRONT MUDGUARD	GARDE-BOUE AV	GUARDABARROS DELAN		B267, RECHTS	
2	237 2957	1	KOTFLUEGEL-VORN	FRONT MUDGUARD	GARDE-BOUE AV	GUARDABARROS DELAN		B195, LINKS	
3	237 2959	1	KOTFLUEGEL	MUDGUARD	GARDE-BOUE	GUARDABARROS		B267, RECHT	
4	237 2960	1	KOTFLUEGEL	MUDGUARD	GARDE-BOUE	GUARDABARROS		B195, LINKS	
5	111 1339	1	SECHSKANTSCHRAUBE	HEX. BOLT	VIS 6 PANS	TORNILLO HEXAGONAL		M10X 80 DIN 931- 8.8-A4C	
6	112 3727	2	SECHSKANTSCHRAUBE	HEX. BOLT	VIS 6 PANS	TORNILLO HEXAGONAL		M10X 70 DIN 931- 8.8-A4C	
7	111 9613	3	FEDERRING	SPRING LOCKWASHER	RONDELLE GROWER	ARANDELA ELASTICA		10DIN 7980 VZKC	

22.09.80

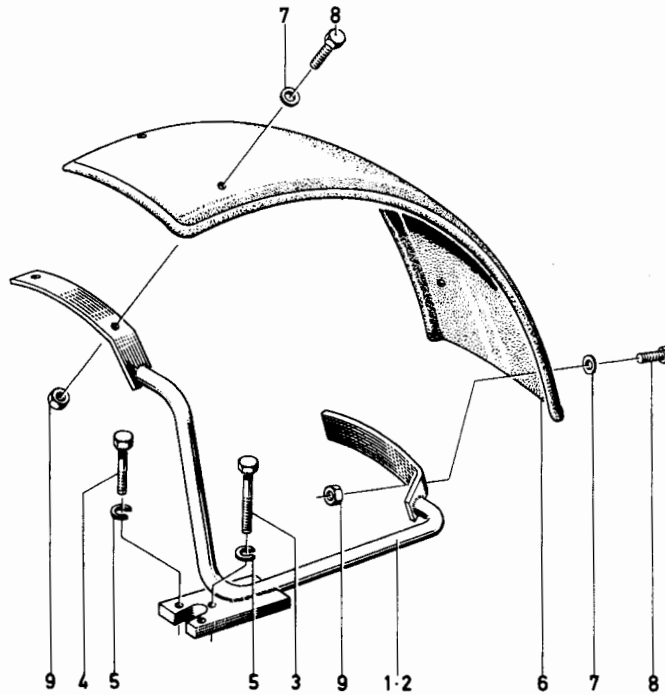


Bild Pos.	Teile-Nr.	Stck-zahl	DEUTSCH	ENGLISH	FRANCAIS	ESPANOL	Nummer / Bemerkung	ETK
1	237 8541	1	KOTFLUEGELSTUETZE	MUDGUARD SUPPORT	SUPP DE GARDE-BOUE	APOYO GUARDABARROS	B267, RECHTS	
2	237 8542	1	KOTFLUEGELSTUETZE	MUDGUARD SUPPORT	SUPP DE GARDE-BOUE	APOYO GUARDABARROS	B195, LINKS	
3	111 1339	1	SECHSKANTSCHRAUBE	HEX. BOLT	VIS 6 PANS	TORNILLO HEXAGONAL	M10X80 DIN 931-8.8-A4C	
4	112 3727	2	SECHSKANTSCHRAUBE	HEX. BOLT	VIS 6 PANS	TORNILLO HEXAGONAL	M10X70 DIN 931-8.8-A4C	
5	111 9613	3	FEDERRING	SPRING LOCKWASHER	RONDELLE GROWER	ARANDELA ELASTICA	10DIN 7980 VZKC	
6	432 4943	1	GUMMIKOTFLUEGEL	MUDGUARD	GARDE-BOUE CAOUTCH	GUARDABARROS CAUCH	310 MM	
7	110 7105	4	SCHEIBE	WASHER/DISC/PLATE	RONDELLE/DISQUE	DISCO	A10,5 DIN 125-ST-A4C	
8	111 2333	4	SECHSKANTSCHRAUBE	HEX. BOLT	VIS 6 PANS	TORNILLO HEXAGONAL	M 8X 25 DIN 933-M 8.8 A4C	
9	112 2477	4	SECHSKANMUTTER	HEX. NUT	ECROU 6 PANS	TUERCA HEXAGONAL	M8 DIN 934-M10.A4C	

22.09.80



KOTFLÜGEL VORN - GUMMI
 FRONT MUDGUARDS - RUBBER
 AILES AV - CAOUT
 GUARDABARROS DELANTEROS - GOMA

FÜR BEREIFUNG 7.50-16
 FOR TYRES 6.50-16
 POUR PNEUMATIQUES 6.00-16

1005-52 502 8138

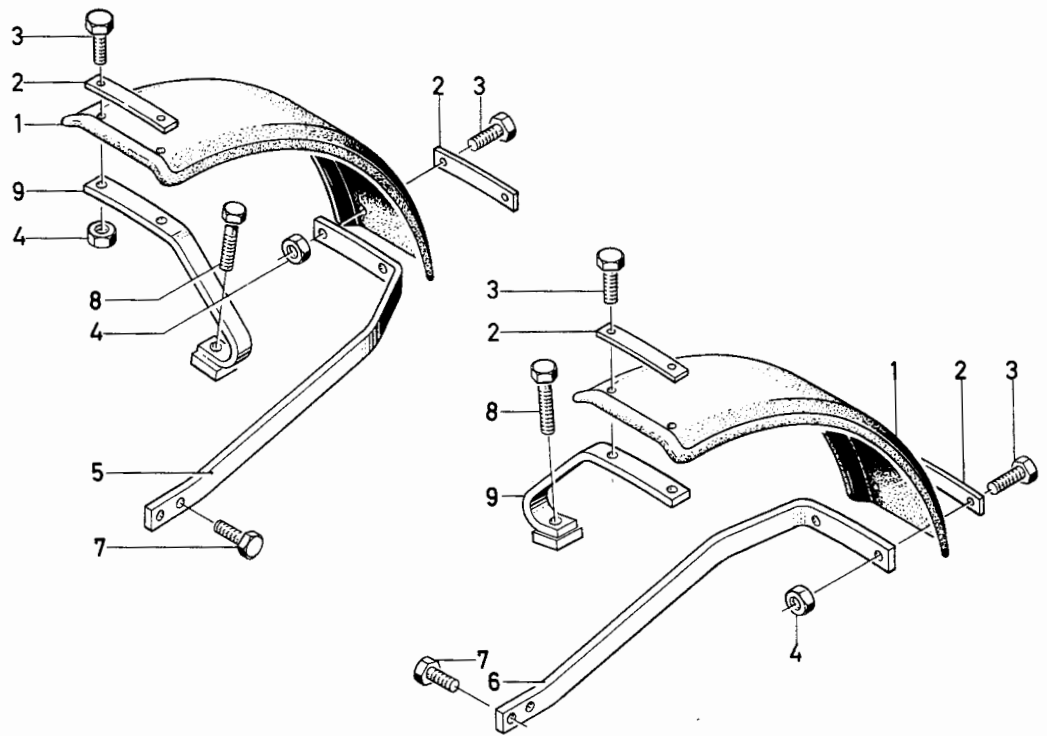


Bild Pos.	Teile-Nr.	Stück-zahl	DEUTSCH	ENGLISH	FRANCAIS	ESPAÑOL	1005-52 502 8138	Nummer / Bemerkung	ETK
1	431 2555	1	GUMMIKOTFLUEGEL	MUDGUARD	GARDE-BOUE CAOUTCH	GUARDABARROS CAUCH			
2	233 0373	2	LASCHE	CONNECTING PLATE	ECLISSE	ECLISA			
3	111 2333	4	SECHSKANTSCHRAUBE	HEX.BOLT	VIS 6 PANS	TORNILLO HEXAGONAL	M8X25DIN933-8.8-A4C		
4	112 2477	4	SECHSKANTMUTTER	HEX.NUT	ECROU 6 PANS	TUERCA HEXAGONAL	M8DIN934-M10A4C		
5	237 0836	1	HALTER	RETAINER	SUPPORT/PORTEQUIL	SOPORTE			
6	237 0837	1	HALTER	RETAINER	SUPPORT/PORTEQUIL	SOPORTE			
7	111 2407	2	SECHSKANTSCHRAUBE	HEX.BOLT	VIS 6 PANS	TORNILLO HEXAGONAL	M10X20DIN933-8.8A4C		
8	111 2508	1	SECHSKANTSCHRAUBE	HEX.BOLT	VIS 6 PANS	TORNILLO HEXAGONAL	M12X22DIN933-M8.8A4C		
9	233 9825	1	STREBE	BRACE/STRUT	JAMBE DE FORCE	TIRANTE			

22.09.80

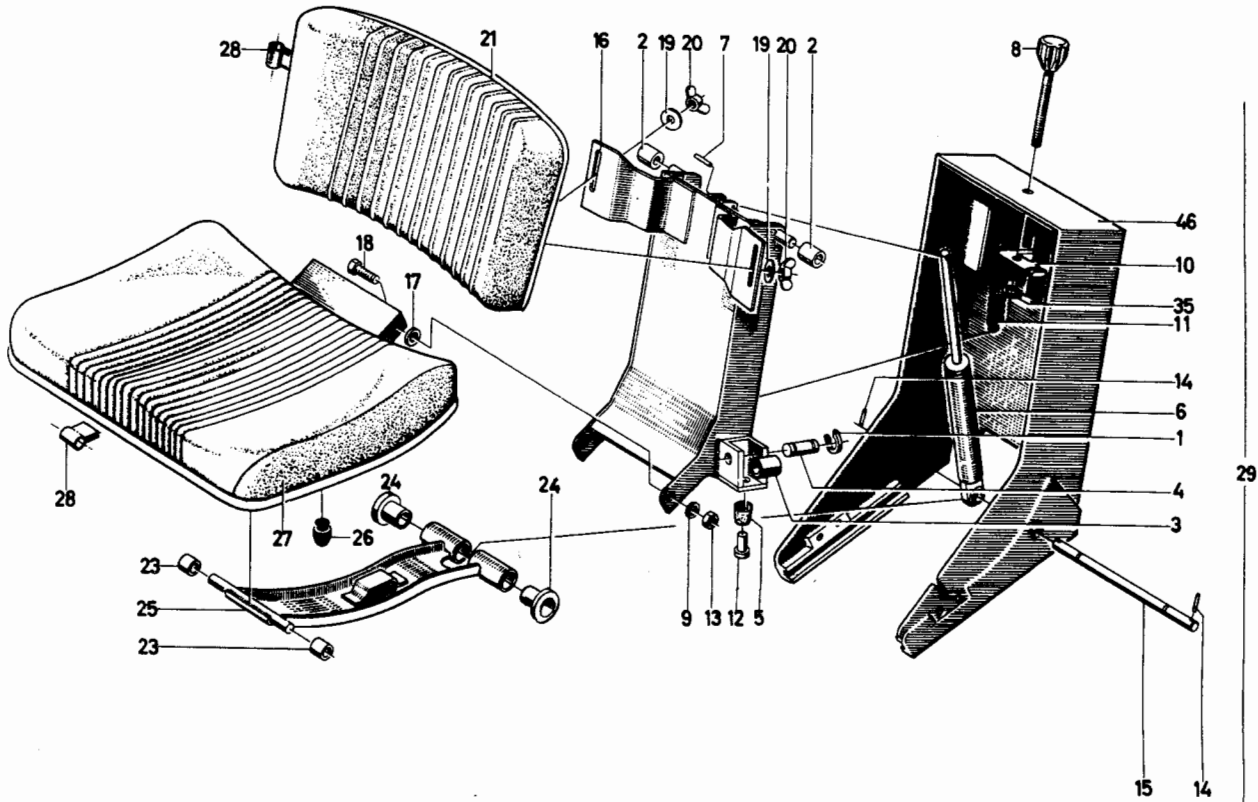


Bild Pos.	Teile-Nr.	Stck-zahl	DEUTSCH	ENGLISH	FRANCAIS	ESPAÑOL	Nummer / Bemerkung	ETK
1	112 6001	4	SICHERUNGSSCHEIBE	LOCKING WASHER	RONDELLE SECURITE	ARANDELA SEGURIDAD	5 DIN 6799-BZ	
2	233 8053	2	ROLLE	ROLLER	ROULEAU/GALET	RODILLO/POLEA		
3	233 8054	4	ROLLE	ROLLER	ROULEAU/GALET	RODILLO/POLEA		
4	233 8055	2	BOLZEN	PIN/BOLT/STUD	BOULON/AXE	BULON		
5	231 2286	2	PUFFER	BUFFER/MOUNT	TAMPON	TOPE		
6	433 2799	1	STOSSDAEMPFER	SHOCK ABSORBER	AMORTISSEUR	AMORTIGUADOR		
7	110 4188	1	ROHRNIET	TUBULAR RIVET	RIVET TUBULAIRE	REMACHE HUECO	B4X0,75X25DIN 7340-ST	
8	232 1187	1	VERSTELLSPINDEL	SPINDLE	BROCHE REGLAGE	HUSILLO GRADUACION		
9	110 7105	2	SCHEIBE	WASHER/DISC/PLATE	RONDELLE/DISQUE	DISCO	A10,5DIN 125-ST-A4C	
10	231 4547	1	FEDERBOCK	SPRING BRACKET	MAIN DE RESSORT	CABALL.PORTABALLES		
11	233 3448	2	ZUGFEDER	DRAW SPRING	RESSORT TRACTION	RESORTE TRACCION		01
12	430 6971	2	BLINDNIET	BLANK RIVET	RIVET BORGNE	REMACHE CIEGO		
13	110 2756	2	SECHSKANTMUTTER	HEX.NUT	ECROU 6 PANS	TUERCA HEXAGONAL	M10 DIN 985- 8 VZKC	
14	111 5423	2	SPANNHUELSE	DOWEL SLEEVE	DOUILLE SERRAGE	CASQUILLO FIADOR	4 X 24DIN 1481	
15	233 8048	1	BOLZEN	PIN/BOLT/STUD	BOULON/AXE	BULON		
16	238 6975	1	RUECKLEHNRAHMEN	BACKREST FRAME	CADRE DE DOSSIER	MARCO RESP.ASIENTO		
17	110 7110	2	SCHEIBE	WASHER/DISC/PLATE	RONDELLE/DISQUE	DISCO	A13 DIN 125-ST-A4C	
18	111 2429	2	SECHSKANTSCHRAUBE	HEX.BOLT	VIS 6 PANS	TORNILLO HEXAGONAL	M10X 30 DIN 933- 8.8-A4C	
19	112 6329	2	SCHEIBE	WASHER/DISC/PLATE	RONDELLE/DISQUE	DISCO	A 8,4DIN 9021 VZKC	
20	110 7359	2	FLUEGELMUTTER	WING NUT	ECROU A AILETTES	TUERCA MARIPOSA	M 8DIN 315-G-GT-A4C	
21	238 6973	1	RUECKENPOLSTER	BACK PAD	SELLERIE DOSSIER	TAPIZADO RESPALDO		
23	231 0918	4	BUECHSE	BUSH	BOITE	CASQUILLO		

						1001-54	501 7169		
Bild Pos.	Teile-Nr.	Stck- zahl	DEUTSCH	ENGLISH	FRANCAIS	ESPANOL	Nummer / Bemerkung		ETK
24	233 3444	2	ROLLE	ROLLER	ROULEAU/GALET	RODILLO/POLEA			
25	238 6982	1	SITZSCHWINGE	SEAT WING	BRAS SUPP SIEGE	BRAZO PORTAASIENTO			
26	231 0080	1	PUFFER	BUFFER/MOUNT	TAMPON	TOPE			
27	238 6978	1	SITZPOLSTER	SEAT PAD	REMBOURRAGE	TAPIZADO ASIENTO			
28	238 6710	15	KLEMME	CLAMP/CLIP	BORNE/PINCE	BORNE/PINZA			
29	238 2800	1	KOMFORTSITZ	COMFORT SEAT	SIEGE TOUT CONFORT	ASIENTO CONFORT			
35	111 7929	1	SICHERUNGSSCHEIBE	LOCKING WASHER	RONDELLE SECURITE	ARANDELA SEGURIDAD	B337,VOLLSTAENDIG		
46	238 6989	1	GEHAEUSE	HOUSING/CASE	CARTER/BOITIER	CAJA/BLOQUE/CUERPO	7 DIN 6799		

22.09.80

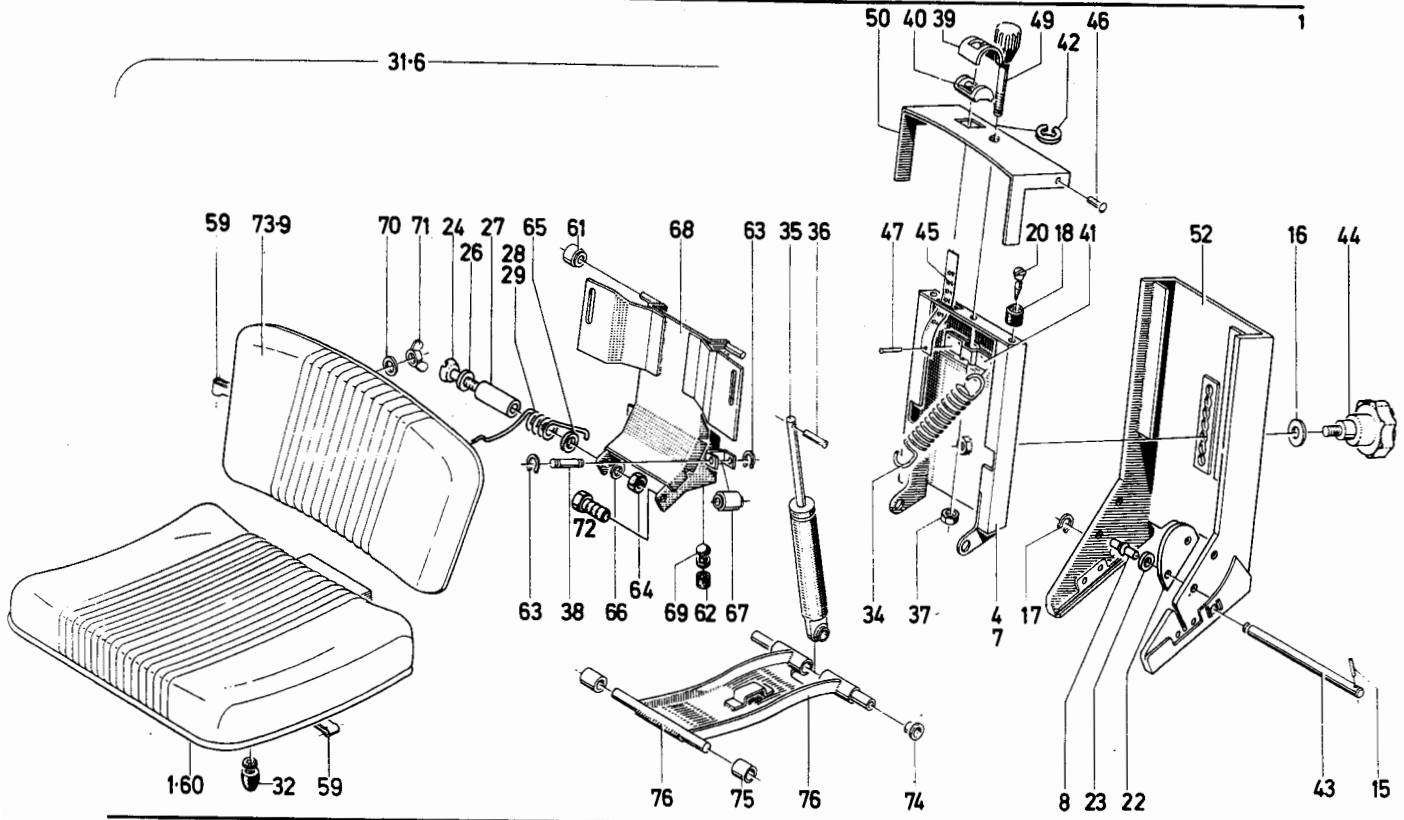
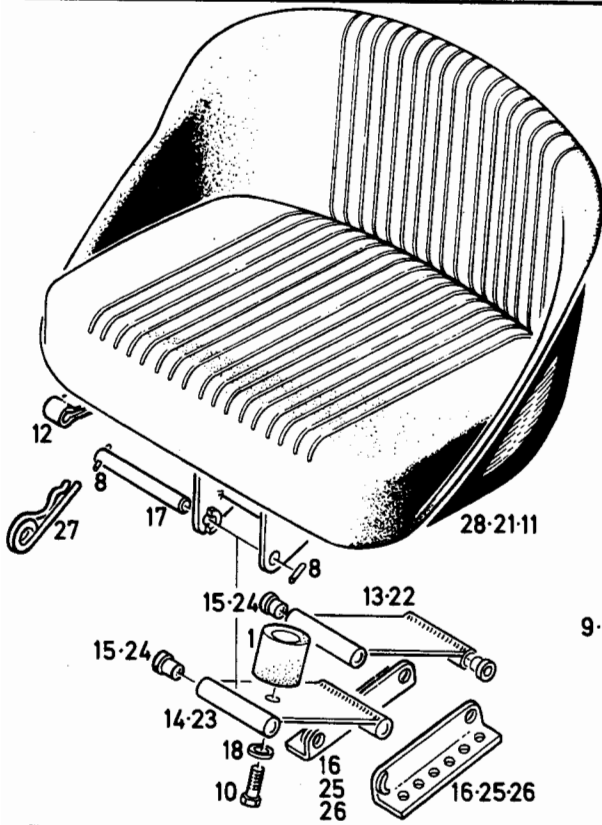


Bild Pos.	Teile-Nr.	Stückzahl	DEUTSCH	ENGLISH	FRANCAIS	ESPAÑOL	1001-54 502 7322 Nummer / Bemerkung	ETK
1	431 1125	1	SITZPOLSTER	SEAT PAD	REMBOURRAGE	TAPIZADO ASIENTO	B384, FUER SICHERHEITSGURT	
4	430 6978	1	GEHAEUSE	HOUSING/CASE	CARTER/BOITIER	CAJA/BLOQUE/CUERPO		
6	430 9747	1	KOMFORTSITZ	COMFORT SEAT	SIEGE TOUT CONFORT	ASIENTO CONFORT	B226, NORMAL	
7	238 6985	1	GEHAEUSE	HOUSING/CASE	CARTER/BOITIER	CAJA/BLOQUE/CUERPO	B226, NORMAL	
8	430 6971	4	BLINDNIET	BLANK RIVET	RIVET BORGNE	REMACHE CIEGO		
9	238 6973	1	RUECKENPOLSTER	BACK PAD	REMBOURRAGE DOSS	COJIN RESPALDO	B226, NORMAL	
15	111 5423	1	SPANNHUELSE	DOWEL SLEEVE	DOUILLE SERRAGE	CASQUILLO FIADOR	4X24 DIN 1481	
16	110 7117	1	SCHEIBE	WASHER/DISC/PLATE	RONDELLE/DISQUE	DISCO	A17 DIN 125-ST-A4C	
17	111 7930	1	SICHERUNGSSCHEIBE	LOCKING WASHER	RONDELLE SECURITE	ARANDELA SEGURIDAD	9 DIN 6799	
18	237 4957	2	PUFFER	BUFFER/MOUNT	TAMPON	TOPE		
20	112 8250	2	BLECHSCHRAUBE	SELF-TAPPING SCREW	VIS	TORNILLO CHAPA	4,8X22 DIN 7971 A4C	
22	431 1660	2	BLLENDE	FRAME	ECRAN/PARASOLEIL	DIAFRAGMA		
23	110 4946	4	SCHEIBE	WASHER/DISC/PLATE	RONDELLE/DISQUE	DISCO	A 5,3 DIN 9021 A4C	
24	111 9733	2	SENKSCRAUBE	C'SUNK SCREW	VIS TETE NOYEE	TORN.CABZA.EMBUTID	M 10X60 DIN 7991	
26	110 7558	2	SCHEIBE	WASHER/DISC/PLATE	RONDELLE/DISQUE	DISCO	17 DIN 433 VZKC	
27	431 1654	2	ROHR	PIPE/TUBE	TUBE/TUYAU	TUBO		
28	431 1656	1	DREHFEDER	TORSION SPRING	RESSORT DE TORSION	RESORTE TORSION	B267, RECHTS	01
29	431 1657	1	DREHFEDER	TORSION SPRING	RESSORT DE TORSION	RESORTE TORSION	B195, LINKS	01
31	431 2627	1	KOMFORTSITZ	COMFORT SEAT	SIEGE TOUT CONFORT	ASIENTO CONFORT		

22.09.80

Bild Pos.	Teile-Nr.	Stückzahl	DEUTSCH	ENGLISH	FRANCAIS	ESPAÑOL	Nummer / Bemerkung	ETK
32	231 0080	1	PUFFER	BUFFER/MOUNT	TAMPON	TOPE		
34	233 3448	2	ZUGFEDER	DRAW SPRING	RESSORT TRACTION	RESORTE TRACCION		01
35	433 2799	1	STOSSDAEMPFER	SHOCK ABSORBER	AMORTISSEUR	AMORTIGUADOR		
36	110 4188	1	ROHRNIET	TUBULAR RIVET	RIVET TUBULAIRE	REMACHE HUECO	B4X0,75X25 DIN 7340 ST	
37	110 8066	1	SECHSKANTMUTTER	HEX.NUT	ECROU 6 PANS	TUERCA HEXAGONAL	M 12 DIN 555	
38	237 4948	2	BOLZEN	PIN/BOLT/STUD	BOULON/AXE	BULON		
39	237 4954	1	HAUBE	HOOD	CAPOT/BONNET	CAPERUZA/CAPOT		
40	237 4955	1	FUEHRUNG	GUIDE	GUIDE/CONDUITE	GUIA/CONDUCCION		
41	237 4944	1	FEDERBOCK	SPRING BRACKET	MAIN DE RESSORT	CABALL.PORTABALLES		
42	111 7929	1	SICHERUNGSSCHEIBE	LOCKING WASHER	RONDELLE SECURITE	ARANDELA SEGURIDAD	7 DIN 6799	
43	237 4945	1	BOLZEN	PIN/BOLT/STUD	BOULON/AXE	BULON		
44	237 4952	1	VERSTELLSPINDEL	SPINDLE	BROCHE REGLAGE	HUSILLO GRADUACION		
45	237 4956	1	SKALA	DIAL/SCALE	ECHELLE GRADUEE	ESCALA		
46	237 4951	2	BLINDNIET	BLANK RIVET	RIVET BORGNE	REMACHE CIEGO		
47	111 5320	1	HALBRUNDKERBNAGEL	NOTCHED NAIL	ERGOT A ENCOCHE	CLAVIJA RANURADA	4X13 DIN 1476	
49	237 4943	1	VERSTELLSPINDEL	SPINDLE	BROCHE REGLAGE	HUSILLO GRADUACION		
50	238 6987	1	BLENDE	FRAME	ECRAN/PARASOLEIL	DIAFRAGMA		
52	238 6986	1	GEHAUSE	HOUSING/CASE	CARTER/BOITIER	CAJA/BLOQUE/CUERPO		
59	238 6710	15	KLAMMER	CLAMP/CLIP	PINCE/AGRAFE/ATTA	PINZA		
60	431 1127	1	SITZPOLSTER	SEAT PAD	REMBOURRAGE	TAPIZADO ASIENTO		
61	233 8053	2	ROLLE	ROLLER	ROULEAU/GALET	RODILLO/POLEA		
62	231 2286	2	GUMMIPUFFER	RUBBER PAD	TAMPON CAOUTCHOUC	TOPE CAUCHO		
63	112 6001	4	SICHERUNGSSCHEIBE	LOCKING WASHER	RONDELLE SECURITE	ARANDELA SEGURIDAD	5 DIN 6799 BZ	
64	110 2756	2	SECHSKANTMUTTER	HEX.NUT	ECROU 6 PANS	TUERCA HEXAGONAL	M10 DIN 985- 8 VZKC	
65	110 7105	2	SCHEIBE	WASHER/DISC/PLATE	RONDELLE/DISQUE	DISCO	A10,5 DIN 125-ST-A4C	
66	110 7110	2	SCHEIBE	WASHER/DISC/PLATE	RONDELLE/DISQUE	DISCO	A 13 DIN 125-ST-A4C	
67	237 4946	2	ROLLE	ROLLER	ROULEAU/GALET	RODILLO/POLEA		
68	238 6974	1	RUECKLEHNRAHMEN	BACKREST FRAME	CADRE DE DOSSIER	MARCO RESP.ASIENTO		
69	430 6971	2	BLINDNIET	BLANK RIVET	RIVET BORGNE	REMACHE CIEGO		
70	112 6329	2	SCHEIBE	WASHER/DISC/PLATE	RONDELLE/DISQUE	DISCO	A8,4 DIN 9021 VZKC	
71	110 7359	2	FLUEGELMUTTER	WING NUT	ECROU A AILETTES	TUERCA MARIPOSA	M 8DIN 315-G-GT-A4C	
73	431 1129	1	RUECKENPOLSTER	BACK PAD	REMBOURRAGE DOSS	COJIN RESPALDO		
74	231 0918	4	FUEHRUNGSBUCHSE	GUIDE BUSH	DOUILLE-PILOTE	CASQUILLO GUIA		
75	233 3444	2	ROLLE	ROLLER	ROULEAU/GALET	RODILLO/POLEA		
76	238 6981	1	SCHWINGE	SHACKLE	BALANCIER	BALANCIÓN/PLUMA		

22.09.80



9-19-20

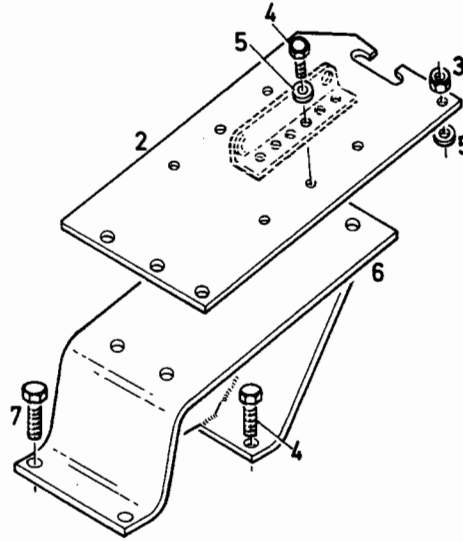


Bild Pos.	Teile-Nr.	Stck-zahl	DEUTSCH	ENGLISH	FRANCAIS	ESPAÑOL	Nummer / Bemerkung	ETK
1	232 7950	1	PUFFER	BUFFER/MOUNT	TAMPON	TOPE		
2	231 5434	1	FUEHRUNGSBLECH	GUIDE PLATE	TOLE DE GUIDAGE	CHAPA GUIA		
3	111 2824	4	SECHSKANTMUTTER	HEX.NUT	ECROU 6 PANS	TUERCA HEXAGONAL	M 8 DIN 934-M 8 A4C	
4	111 2307	4	SECHSKANTSCHRAUBE	HEX.BOLT	VIS 6 PANS	TORNILLO HEXAGONAL	M8X16DIN933-8.8-A4C	
5	110 7101	4	SCHEIBE	WASHER/DISC/PLATE	RONDELLE/DISQUE	DISCO	A 8,4DIN 125-ST-A4C	
6	230 2205	1	KONSOLE	BRACKET/CONSOLE	CONSOLE	CONSOLA		
7	111 2311	2	SECHSKANTSCHRAUBE	HEX.BOLT	VIS 6 PANS	TORNILLO HEXAGONAL	M 8 X 18 DIN 933- 8.8-A4C	
8	232 7952	8	SPANNHUELSE	DOWEL SLEEVE	DOUILLE SERRAGE	CASQUILLO FIADOR		
9	431 7491	1	FAHRERSITZ	DRIVER'S SEAT	SIEGE DE CONDUCT	ASIENTO CONDUCTOR	B104, FUER GEHAEUSEDECKEL	
10	112 6186	1	SECHSKANTSCHRAUBE	HEX.BOLT	VIS 6 PANS	TORNILLO HEXAGONAL	M10X16DIN933-8.8-A4C	
11	238 5879	1	SITZMULDE	SEAT PAN	BAQUET DE SIEGE	PLATO ASIENTO	B274, ROT	
12	238 6710	7	KLAMMER	CLAMP/CLIP	PINCE/AGRAFE/ATTA	PINZA		
13	238 6711	1	SCHWINGE	SHACKLE	BALANCIER	BALANCION/PLUMA		
14	238 6712	1	SCHWINGE	SHACKLE	BALANCIER	BALANCION/PLUMA		
15	231 0918	8	FUEHRUNGSBUCHSE	GUIDE BUSH	DOUILLE-PILOTE	CASQUILLO GUIA		
16	238 6714	2	WINKEL	ANGLE PLATE	EQUERRE	ANGULO		
17	238 5878	4	BOLZEN	PIN/BOLT/STUD	BOULON/AXE	BULON		
18	110 7105	1	SCHEIBE	WASHER/DISC/PLATE	RONDELLE/DISQUE	OISCO	A10,5DIN125-ST-A4C	
19	232 5565	1	FAHRERSITZ	DRIVER'S SEAT	SIEGE DE CONDUCT	ASIENTO CONDUCTOR	B104, FUER GEHAEUSEDECKEL B225, NACH VERBRAUCH LOESCHEN B075, ERSETZT DURCH POS. 9	

22.09.80

Bild Pos.	Teile-Nr.	Stck.-zahl	DEUTSCH	ENGLISH	FRANCAIS	ESPANOL	Nummer / Bemerkung	ETK
20	431 7493	1	FAHRERSITZ	DRIVER'S SEAT	SIEGE DE CONDUCT	ASIENTO CONDUCTOR	B092, F. AUSFUEHRUNG MIT KRAFTHEBER	
21	232 7947	1	SITZMULDE	SEAT PAN	BAQUET DE SIEGE	PLATO ASIEN TO	B367, ZU POS.19	
22	232 7948	1	SITZSCHWINGE	SEAT WING	BRAS SUPP SIEGE	BRAZO PORTAASIEN TO	B367, ZU POS.19	
23	232 7949	1	SITZSCHWINGE	SEAT WING	BRAS SUPP SIEGE	BRAZO PORTAASIEN TO	B367, ZU POS.19	
24	232 7951	8	FUEHRUNGSBUCHSE	GUIDE BUSH	DOUILLE-PILOTE	CASQUILLO GUIA	B367, ZU POS.19	
25	232 4663	2	WINKEL	ANGLE PLATE	EQUERRE	ANGULO	B367, ZU POS.19	
26	430 2489	2	WINKEL	ANGLE PLATE	EQUERRE	ANGULO	B367, ZU POS.20	
27	113 6622	2	FEDERSTECKER	CLIP PIN	FICHE A RESSORT	CLAVIJA RESORTE	4DIN11024A4C	
28	431 7492	1	SITZMULDE	SEAT PAN	BAQUET DE SIEGE	PLATO ASIEN TO	B367, ZU POS.9+20	

22.09.80

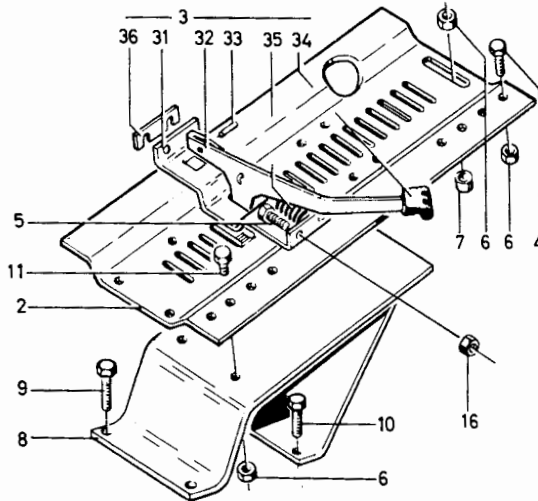


Bild Pos.	Teile-Nr.	Stck-zahl	DEUTSCH	ENGLISH	FRANCAIS	ESPAÑOL	1001-54 500 5437	Nummer / Bemerkung	ETK
2	232 1958	1	FUEHRUNGSBLECH	GUIDE PLATE	TOLE DE GUIDAGE	CHAPA GUIA			
3	232 1004	1	RASTVERSTELLUNG	ADJUST.DEVICE	SECTEUR A CRANS	SECTOR GRADUACION		B347,VOLLSTAENDIG MIT POS. 31-36	
4	111 2299	2	SECHSKANTSCHRAUBE	HEX.BOLT	VIS 6 PANS	TORNILLO HEXAGONAL		M 8 X 12 DIN 933- 8.8-A4C	
5	112 3749	4	SECHSKANTSCHRAUBE	HEX.BOLT	VIS 6 PANS	TORNILLO HEXAGONAL		M 6 X 25 DIN 933- 8.8-A4C	
6	111 2824	6	SECHSKANTMUTTER	HEX.NUT	ECROU 6 PANS	TUERCA HEXAGONAL		M 8 DIN 934-M 8 A4C	
7	231 5435	4	BUCHSE	BUSH	DOUILLE	CASQUILLO			
8	230 2205	1	KONSOLE	BRACKET/CONSOLE	CONSOLE	CONSOLA			
9	111 2311	2	SECHSKANTSCHRAUBE	HEX.BOLT	VIS 6 PANS	TORNILLO HEXAGONAL		M 8 X 18 DIN 933- 8.8-A4C	
10	111 2305	2	SECHSKANTSCHRAUBE	HEX.BOLT	VIS 6 PANS	TORNILLO HEXAGONAL		M 8 X 15 DIN 933- 8.8-A4C	
11	111 2326	4	SECHSKANTSCHRAUBE	HEX.BOLT	VIS 6 PANS	TORNILLO HEXAGONAL		M 8 X 22 DIN 933- 8.8-A4C	
16	111 2813	4	SECHSKANTMUTTER	HEX.NUT	ECROU 6 PANS	TUERCA HEXAGONAL		M 6 DIN 934-M 8 A4C	
31	232 0882	1	FUEHRUNGSPLATTE	GUIDE PLATE	PLAQUE DE GUIDAGE	PLACA GUIA			
32	232 0881	1	HEBEL	LEVER/ARM	LEVIER	PALANCA			
33	112 5057	1	SPANNHUELSE	DOWEL SLEEVE	DOUILLE SERRAGE	CASQUILLO FIADOR		5 X 16DIN 1481 VZKC	
34	232 1011	1	GRIFF	HANDLE	POIGNEE/MANETTE	PUNO/ASA			
35	232 1012	1	ZUGFEDER	DRAW SPRING	RESSORT TRACTION	RESORTE TRACCION			
36	232 5588	1	BEILAGE	SHIM	CALE	SUPLEMENTO			

22.09.80



SICHERHEITSGURT
 SAFETY BELT
 SANGLE DE SECURITE
 CINTURON SALVAVIDA

1001-54 502 7976

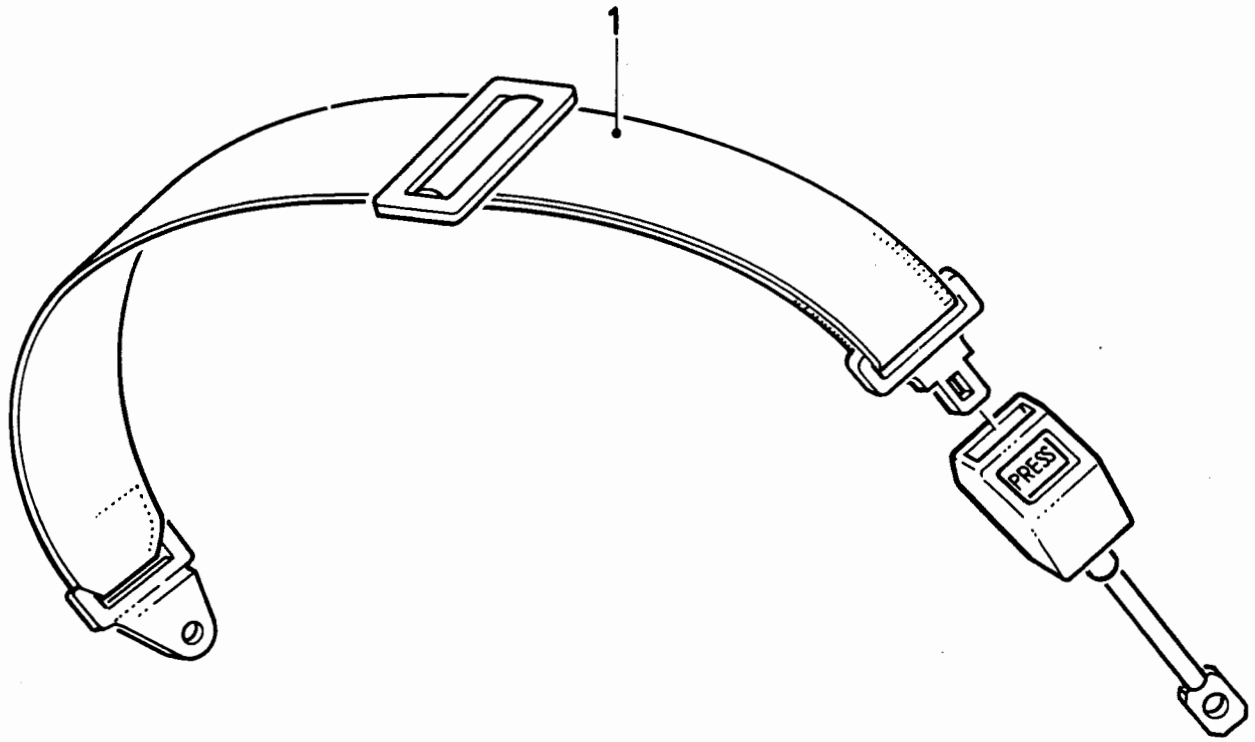


Bild Pos.	Teile-Nr.	Stück-zahl	DEUTSCH	ENGLISH	FRANCAIS	ESPAÑOL	1001-54 502 7976 Nummer / Bemerkung	ETK
1	430 9753	1	SICHERHEITSGURT	SAFETY BELT	SANGLE DE SECURITE	CINTURON SALVAVIDA		

22.09.80

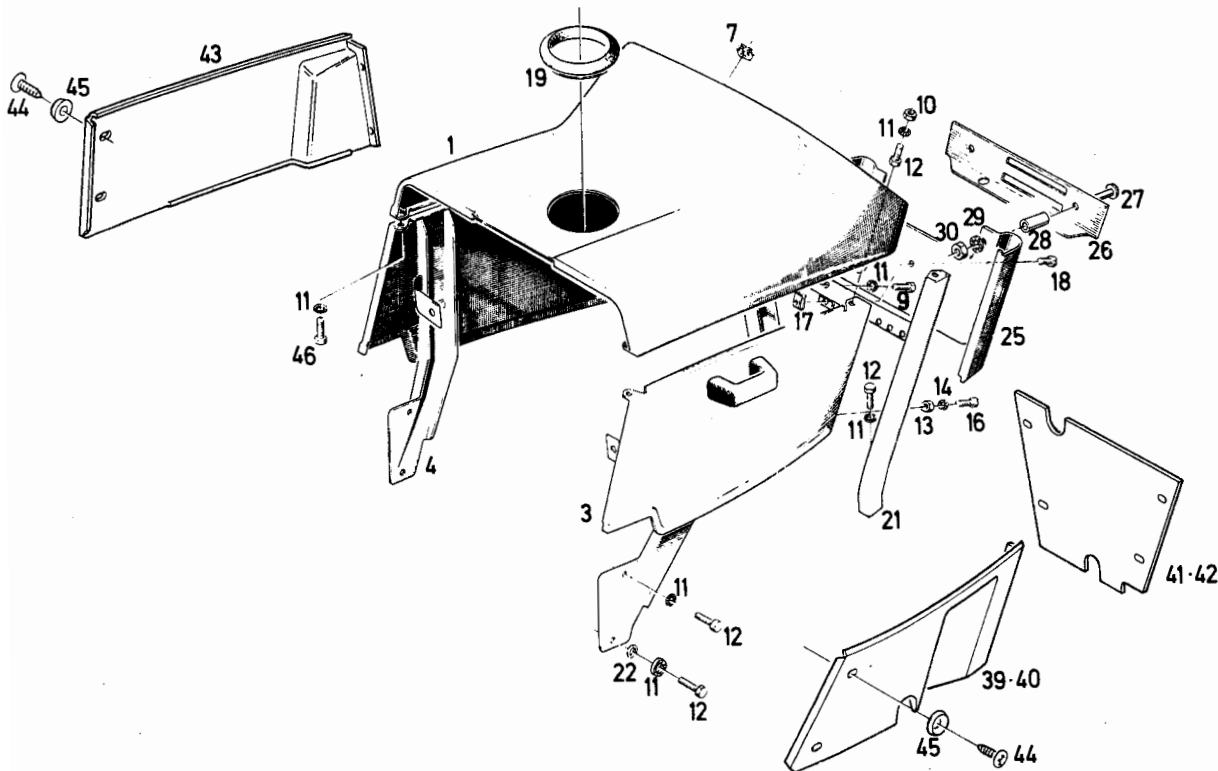


Bild Pos.	Teile-Nr.	Stück-zahl	DEUTSCH	ENGLISH	FRANCAIS	ESPAÑOL	Nummer / Bemerkung	ETK
1	230 4865	1	VERKLEIDUNG	SHEETING/PANELLING	HABILLAGE	REVESTIMIENTO		
3	230 4111	1	VERKLEIDUNG	SHEETING/PANELLING	HABILLAGE	REVESTIMIENTO		
4	230 4112	1	VERKLEIDUNG	SHEETING/PANELLING	HABILLAGE	REVESTIMIENTO		
7	116 7180	2	MUTTER	NUT	ECROU	TUERCA	M6/6H 2189	
9	111 2299	1	SECHSKANTSCHRAUBE	HEX.BOLT	VIS 6 PANS	TORNILLO HEXAGONAL	M 8 X 12 DIN 933- 8.8-A4C	
10	111 2824	2	SECHSKANTMUTTER	HEX.NUT	ECROU 6 PANS	TUERCA HEXAGONAL	M8DIN934-M8A4C	
11	116 9689	11	SICHERUNGSSCHEIBE	LOCKING WASHER	RONDELLE SECURITE	ARANDELA SEGURIDAD	8 H 2203	
12	111 2307	8	SECHSKANTSCHRAUBE	HEX.BOLT	VIS 6 PANS	TORNILLO HEXAGONAL	M8X16DIN933-8.8-A4C	
13	111 2796	2	SECHSKANTMUTTER	HEX.NUT	ECROU 6 PANS	TUERCA HEXAGONAL	M 4 DIN 934-M 8 A4C	
14	110 7089	2	SCHEIBE	WASHER/DISC/PLATE	RONDELLE/DISQUE	DISCO	A 5,3DIN 125-ST-A4C	
16	111 9630	2	LINSENSCHRAUBE	FILL.-HEAD SCREW	VIS GOUTTE DE SUIF	TORN.CAB.LENTICUL.	AM4X15DIN 7985- 4.8 VZKC	
17	230 4481	1	BLECHMUTTER	NUT	ECROU A TOLE	TUERCA P.CHAPA		
18	110 1957	1	LINSENENKSCHEIBE	OVAL-HEAD SCREW	VIS A BOIS NOYEE	TORN.CAB.EMBUTID.	8 5,5X19 DIN 7981 VZKC	
19	338 8584	1	TUELLE	GROMMET	DOUILLE	FUNDA	1135-42-01.35	01
21	237 2972	1	STUETZE	SUPPORT	SUPPORT/APPUI	APOYO		
22	110 7101	2	SCHEIBE	WASHER/DISC/PLATE	RONDELLE/DISQUE	DISCO	A 8,4DIN 125-ST-A4C	
25	238 1822	1	ABSCHLUSSKAPPE	CAP	CAPUCHON OBTURAT	CAPUCHON CIERRE		
26	237 6244	1	BLLENDE	FRAME	ECRAN/PARASOLEIL	DIAFRAGMA		
27	112 3048	2	LINSENSCHRAUBE	FILL.-HEAD SCREW	VIS GOUTTE DE SUIF	TORN.CAB.LENTICUL.	MSX35DIN 7985- 4.8 A4C	
28	238 1833	2	ROHR	PIPE/TUBE	TUBE/TUYAU	TUBO		
29	116 7193	2	SICHERUNGSSCHEIBE	LOCKING WASHER	RONDELLE SECURITE	ARANDELA SEGURIDAD	5 H 2203	
30	111 2803	2	SECHSKANTMUTTER	HEX.NUT	ECROU 6 PANS	TUERCA HEXAGONAL	M 5 DIN 934-M 8 A4C	

22.09.80

Bild Pos.	Teile-Nr.	Stück-zahl	DEUTSCH	ENGLISH	FRANCAIS	ESPAÑOL	Nummer / Bemerkung	ETK
39	430 9464	1	VERKLEIDUNG	SHEETING/PANELLING	HABILLAGE	REVESTIMIENTO	B379,MECHANISCHE LENKUNG B195,LINKS	
40	430 9466	1	VERKLEIDUNG	SHEETING/PANELLING	HABILLAGE	REVESTIMIENTO	B106,FUER HYDRO LENKUNG B195,LINKS	
41	430 9467	1	VERKLEIDUNG	SHEETING/PANELLING	HABILLAGE	REVESTIMIENTO	B379,MECHANISCHE LENKUNG B150,HINTEN	
42	430 9468	1	VERKLEIDUNG	SHEETING/PANELLING	HABILLAGE	REVESTIMIENTO	B106,FUER HYDRO LENKUNG B150,HINTEN	
43	430 9465	1	VERKLEIDUNG	SHEETING/PANELLING	HABILLAGE	REVESTIMIENTO	B138,F.MECH.+HYDRO LENKUNG B267,RECHTS	
44	110 0514	8	BLECHSCHRAUBE	SELF-TAPPING SCREW	VIS	TORNILLO CHAPA	B5,5X16DIN7983A4C	
45	430 9456	8	ROSETTE	COLLAR/ROSETTE	ROSACE	ROSETA		
46	113 7607	2	SECHSKANTSCHRAUBE	HEX.BOLT	VIS 6 PANS	TORNILLO HEXAGONAL	M8X16SBDIN933-8.8A4C	

22.09.80

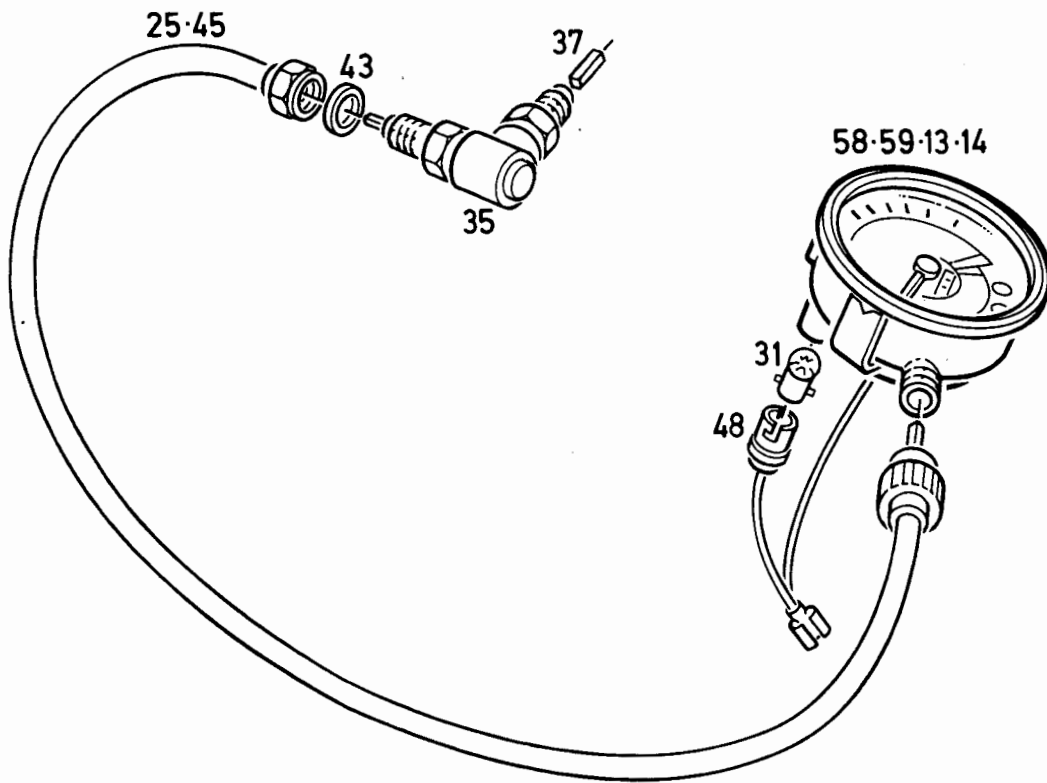


Bild Pos.	Teile-Nr.	Stück-zahl	DEUTSCH	ENGLISH	FRANCAIS	ESPAÑOL	1001-56 500 6408 Nummer / Bemerkung	ETK
13	238 6617	1	TRAKTORMETER	TRACTORMETER	TRACTORMETRE	TRACTOMETRO	KM/H-25 KM/H TW 35,4; TW 50.1/2/3/2300	
14	238 6619	1	TRAKTORMETER	TRACTORMETER	TRACTORMETRE	TRACTOMETRO	MP/H 25 KM/H TW 35,4; TW 50.1/2/3/2300	
25	232 5486	1	BIEGSAME-WELLE	FLEXIBLE SHAFT	ARBRE FLEXIBLE	EJE FLEXIBLE	B367, ZU POS. 35	
31	112 1418	1	GLUEHLAMPE	LIGHT BULB	LAMPE A INCANDESC	BOMBILLA	H 12V 2W DIN 72601	01
35	116 8559	1	WINKELTRIEB	ANGLE DRIVE	TRANSMISS. ANGUL.	ACCIONAM. ANGULAR	Z2E H 4217	
37	121 6889	1	MITNEHMER	DRIVER/ACTUATOR	ENTRAINEUR/TOC	ARRASTADOR	4217 B6	
43	111 8668	1	DICHTRING	WASHER	BAGUE D'ETANCHEITE	ANILLO DE JUNTA	A 10X16 DIN 7603 CU	
45	233 7887	1	BIEGSAME-WELLE	FLEXIBLE SHAFT	ARBRE FLEXIBLE	EJE FLEXIBLE		
48	121 0197	1	LAMPENFASSUNG	LAMP SOCKET	DOUILLE D'AMPOULE	PORTALAMPARA	7 645 B 1	
58	430 7300	1	TRAKTORMETER	TRACTORMETER	TRACTORMETRE	TRACTOMETRO	KM/H-30 KM/H; TW 50.3 B141, GANG-5-	
59	430 7302	1	TRAKTORMETER	TRACTORMETER	TRACTORMETRE	TRACTOMETRO	MP/H 30 KM/H; TW 50.3 B141, GANG-5-	



VERSCHLUSSSTOPFEN
 SCREW PLUG
 BOUCHON D OBTURATION
 TAPON ROSCADO

1001-57 500 5374

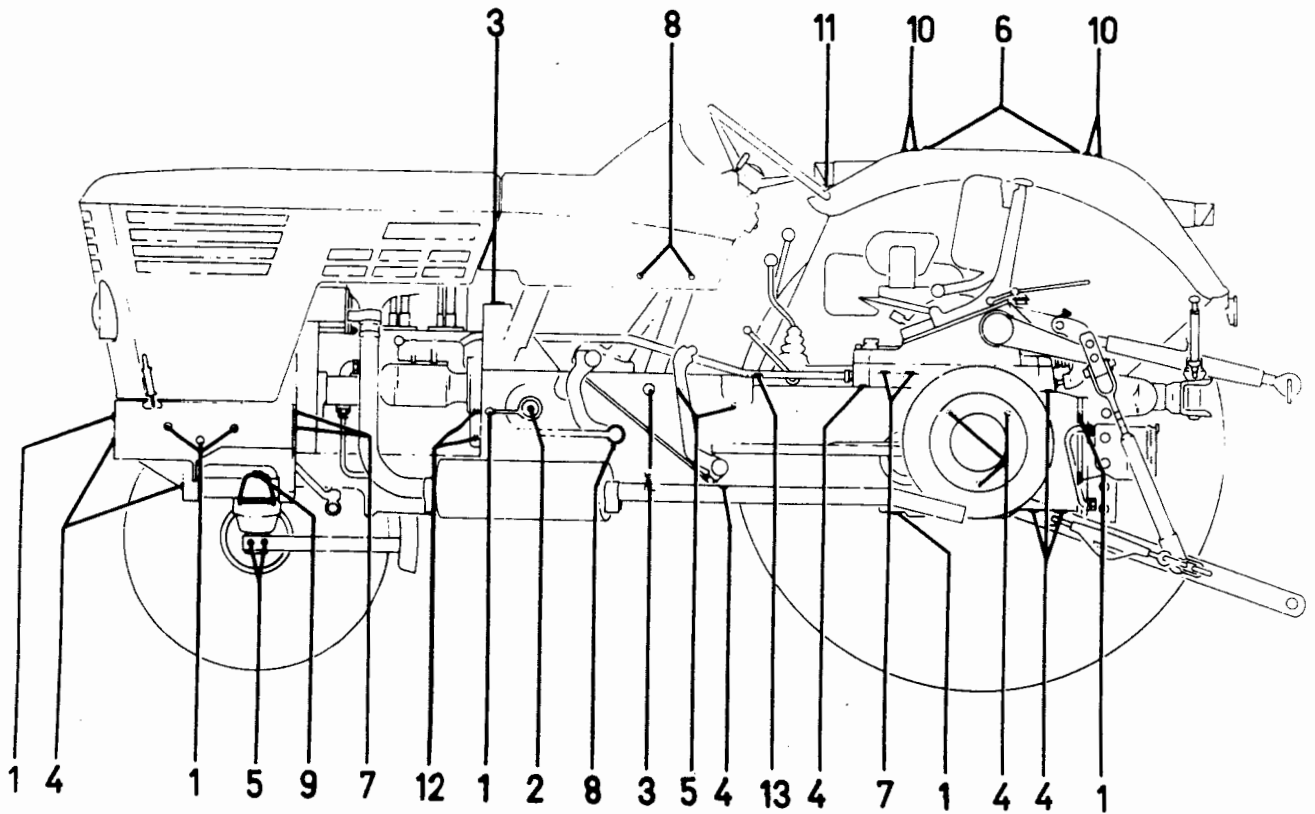
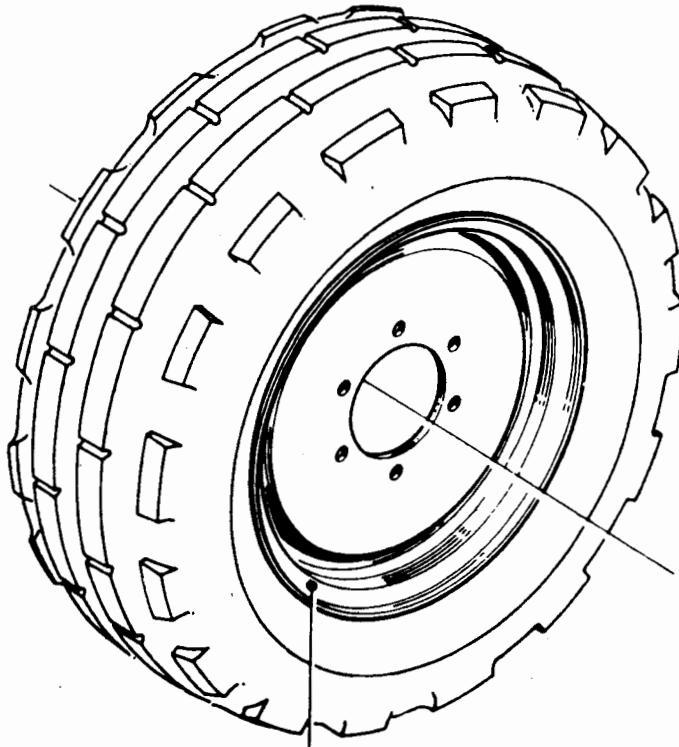


Bild Pos.	Teile-Nr.	Stückzahl	DEUTSCH	ENGLISH	FRANCAIS	ESPAÑOL	1001-57 500 5374	Nummer / Bemerkung	ETK
1	116 7316	14	VERSCHLUSSSTOPFEN	NIPPLE	BOUCHON	TAPON OBTURADOR	A14 H 2873		
2	116 7333	2	VERSCHLUSSSTOPFEN	NIPPLE	BOUCHON	TAPON OBTURADOR	A41 H 2873		
3	116 1302	2	VERSCHLUSSSTOPFEN	NIPPLE	BOUCHON	TAPON OBTURADOR	A25,5 H 2873		
4	116 7314	18	VERSCHLUSSSTOPFEN	NIPPLE	BOUCHON	TAPON OBTURADOR	A12 H 2873		
5	116 7311	6	VERSCHLUSSSTOPFEN	NIPPLE	BOUCHON	TAPON OBTURADOR	A 9 H 2873		
6	231 1492	4	STOPFEN	PLUG	BOUCHON	TAPON			
7	116 7308	6	VERSCHLUSSSTOPFEN	NIPPLE	BOUCHON	TAPON OBTURADOR	A 7 H 2873		
8	116 7312	4	VERSCHLUSSSTOPFEN	NIPPLE	BOUCHON	TAPON OBTURADOR	A10,5 H 2873		
9	116 7323	2	VERSCHLUSSSTOPFEN	NIPPLE	BOUCHON	TAPON OBTURADOR	A19 H 2873		
10	117 2793	16	VERSCHLUSSSTOPFEN	NIPPLE	BOUCHON	TAPON OBTURADOR			
11	117 2794	2	VERSCHLUSSSTOPFEN	NIPPLE	BOUCHON	TAPON OBTURADOR			
12	116 7315	4	VERSCHLUSSSTOPFEN	NIPPLE	BOUCHON	TAPON OBTURADOR	A12,5 H 2873		
13	116 3522	1	VERSCHLUSSSTOPFEN	NIPPLE	BOUCHON	TAPON OBTURADOR	A16,5X 9 H 2873		

22.09.80



1·5·6·7·8·9·10

Bild Pns.	Teile-Nr.	Stückzahl	DEUTSCH	ENGLISH	FRANCAIS	ESPAÑOL	1001-58 500 6257 Nummer / Bemerkung	ETK
1	116 1032	2	SCHEIBENRAD	DISC WHEEL	ROUE PLEINE	RUEDA DE PLATO	5,50FX18-205X18X0 H 7331 B094, FUER BEREIFUNG 7,50-18 EX-SPEZ MZ 6PLY 7,50-18 EX-SPEZ HS 6PLY 7,50-18 MPT HS 6PR TL	
5	237 7464	2	SCHEIBENRAD	DISC WHEEL	ROUE PLEINE	RUEDA DE PLATO	B094, FUER BEREIFUNG 5,50-16 AS/FR 4PLY 5,50-16 AS/FR 4PLY TL 6,00-16 F2 H7350 6PR TL 6,00-16 F2 6PR	
6	237 7465	2	SCHEIBENRAD	DISC WHEEL	ROUE PLEINE	RUEDA DE PLATO	B094, FUER BEREIFUNG 6,50-16 F2 6PR 6,50-16 F2 H7350 6PR TL	
7	237 7466	2	SCHEIBENRAD	DISC WHEEL	ROUE PLEINE	RUEDA DE PLATO 7,50	B094, FUER BEREIFUNG 7,50-16 F-2 6PR 7,50-16 AS/FR H7350 6PLY TL	
8	238 0816	2	SCHEIBENRAD	DISC WHEEL	ROUE PLEINE	RUEDA DE PLATO	5,50 FX18X205X6X18X58 B094, FUER BEREIFUNG 7,50-18 MPT HS 6PR TL	
9	430 3800	2	SCHEIBENRAD	DISC WHEEL	ROUE PLEINE	RUEDA DE PLATO	B094, FUER BEREIFUNG 6,00-16 F-2 H7350 6PR-TL 7,50-16 F-2 6PR-TL 6,50-16 F-Z H7350 6PR TL	
10	237 9800	2	SCHEIBENRAD	DISC WHEEL	ROUE PLEINE	RUEDA DE PLATO	B094, FUER BEREIFUNG 10,5-18 MPT HS 6PR TL 10,5-18 MPT M2 6PR TL	

22.09.80



VERSTELLRÄDER
BOWL WHEELS, ADJUSTABLE - GAUGE
ROUES A GRADINS
RUEDAS DE MODIFICACION DE ANCHO DE RODADA

1005-59 501 7170

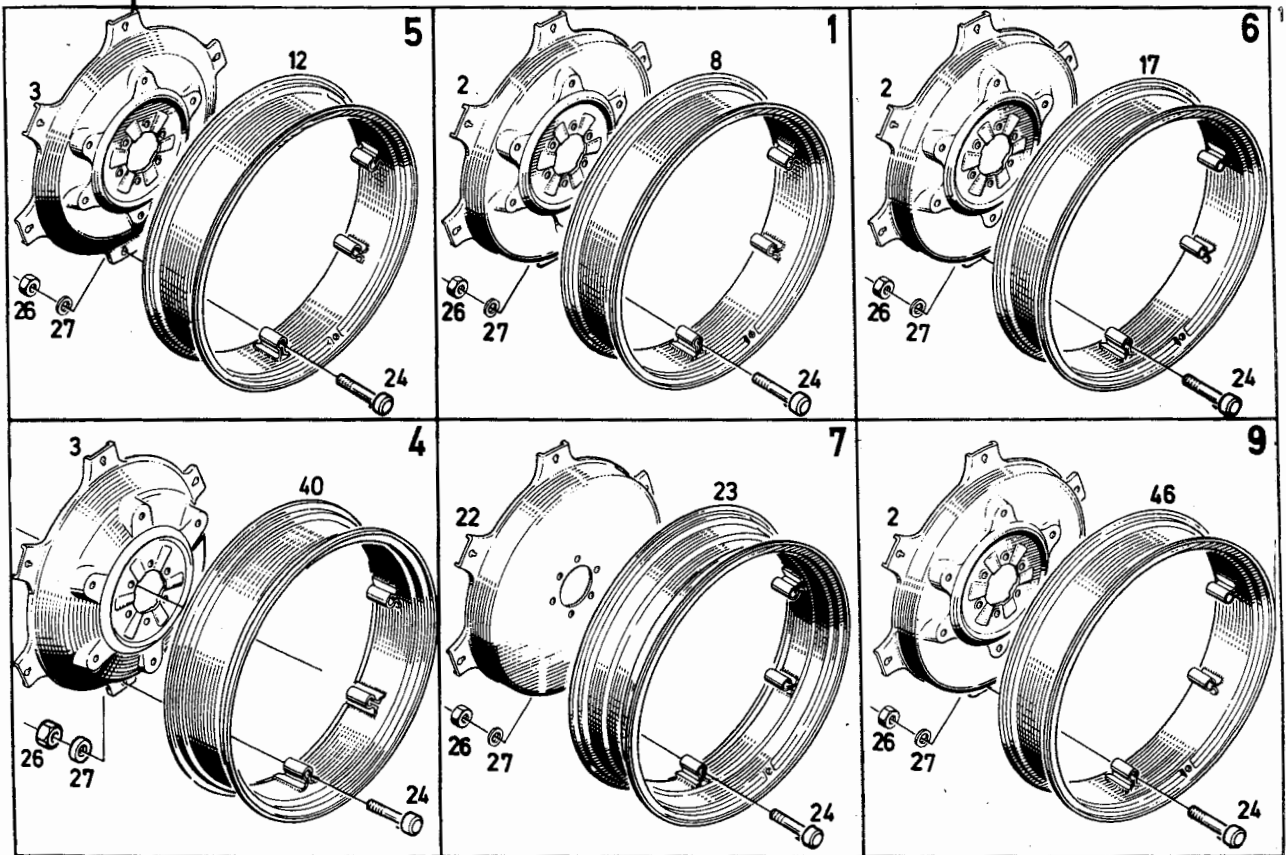


Bild Pos.	Teile-Nr.	Stck-zahl	DEUTSCH	ENGLISH	FRANCAIS	ESPANOL	1005-59 501 7170 Nummer / Bemerkung	ETX
1		IP	VERSTELLRAD	ADJUST.WHEEL/GEAR	ROUE DE REGLAGE	RUEDA GRADUACION	W10 X28 X205X 6 H 7341 B094, FUER BEREIFUNG 13,6/12-18 AS 6PLY	
2	116 8869	2	VERSTELLSCHUESSEL	ADJUST.BOWL	FLASQUE ROUE GRAD.	PLATO MODIF.RODADA	205X18X6X100X608 B H 7339	
3	116 8871	2	VERSTELLSCHUESSEL	ADJUST.BOWL	FLASQUE ROUE GRAD.	PLATO MODIF.RODADA	205X18X6X100X709,5B H 7339	
4		IP	VERSTELLRAD	ADJUST.WHEEL/GEAR	ROUE DE REGLAGE	RUEDA GRADUACION	W 8 X36 X205X 6 H 7341 B094, FUER BEREIFUNG 9,5/9-36 AS 6PLY, 9,5-36 R-1 6PR	
5		IP	VERSTELLRAD	ADJUST.WHEEL/GEAR	ROUE DE REGLAGE	RUEDA GRADUACION	W10 X32 X205X 6 H 7341 B094, FUER BEREIFUNG 12,4/11-32 AS 6 PLY 12,4-32 R-1 6PR 12,4 R32 R-1 6PR	
6		IP	VERSTELLRAD	ADJUST.WHEEL/GEAR	ROUE DE REGLAGE	RUEDA GRADUACION	W12 X28 X205X 6 H 7341 B094, FUER BEREIFUNG 14,9/13-28 AS 6 PLY	
7		IP	VERSTELLRAD	ADJUST.WHEEL/GEAR	ROUE DE REGLAGE	RUEDA GRADUACION	DW14 X26 X205X 6 H 7341 B094, FUER BEREIFUNG 16,9/14- 26 AS 6PLY, 16,9-26 R-1 6PR	
8	116 8880	2	VERSTELLFELGE	ADJUSTABLE RIM	JANTE REGLABLE	ARO RUDA.ANCHO VAR	W 10X28X100X608X6 H 7340	
9		IP	SPURVERSTELLRAD	BOWL WHEEL	ROUE VARIAT VOIE	RUED.TROCHA MODIF.	B094, FUER BEREIFUNG 14,9-28 R-1 6PR, 14,9-R28 R-1 6PR	
12	116 8881	2	VERSTELLFELGE	ADJUSTABLE RIM	JANTE REGLABLE	ARO RUDA.ANCHO VAR	W 10X32X100X709,5X6 H 7340	
17	116 9947	2	VERSTELLFELGE	ADJUSTABLE RIM	JANTE REGLABLE	ARO RUDA.ANCHO VAR	W12X28X100X608X6 H 7340	
22	116 2314	2	VERSTELLSCHUESSEL	ADJUST.BOWL	FLASQUE ROUE GRAD.	PLATO MODIF.RODADA	205X18X6X100X506,5A H 7339	
23	116 2315	2	VERSTELLFELGE	ADJUSTABLE RIM	JANTE REGLABLE	ARO RUDA.ANCHO VAR	DW14 X26 X100X506,5X6 H 7340	
24	122 0123	12	SCHRAUBE	SCREW/BOLT	VIS/BOULON	TORNILLO	2014B10	
26	110 0169	12	SECHSKANTMUTTER	HEX.NUT	ECROU 6 PANS	TUERCA HEXAGONAL	M 14X1,5 DIN 934 M10 A4C	

22.09.80

Bild Pos.	Teile-Nr.	Stück-zahl	DEUTSCH	ENGLISH	FRANCAIS	ESPANOL	Nummer / Bemerkung	ETK
27	121 6124	12	SCHEIBE	WASHER/DISC/PLATE	RONDELLE/DISQUE	DISCO	2308 A 36	
40	431 2632	2	VERSTELLFELGE	ADJUSTABLE RIM	JANTE REGLABLE	ARO RUDA.ANCHO VAR	W 8X36X709,5X6	
46	430 3815	1	VERSTELLFELGE	ADJUSTABLE RIM	JANTE REGLABLE	ARO RUDA.ANCHO VAR		

22.09.80



VERSTELLRÄDER
 BOWL WHEELS, ADJUSTABLE-GAUGE
 ROUES A GRADINS
 RUEDAS DE MODIFICACION DE ANCHO DE RODADA

1005-59 502 8276

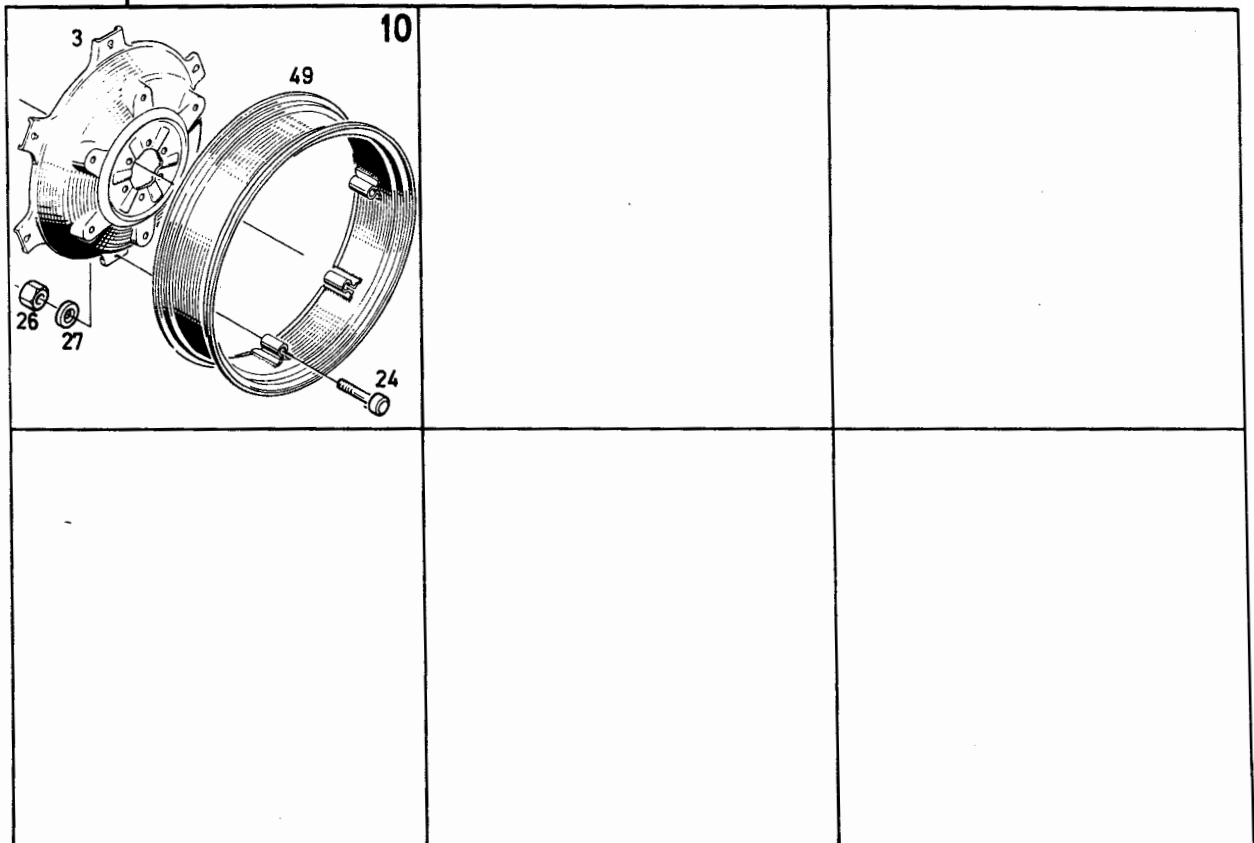


Bild Pos.	Teile-Nr.	Stk-zahl	DEUTSCH	ENGLISH	FRANCAIS	ESPAÑOL	1005-59 502 8276 Nummer / Bemerkung	ETK
3	116 8871	1	FELGE	RIM	JANTE	ARO RUEDA	205X6X18X709,5X6	
10		IP	VERSTELLRAD	ADJUST.WHEEL/GEAR	ROUE DE REGLAGE	RUEDA GRADUACION	B094, FUER BEREIFUNG 13,6-36 R-1 6PR	
24	122 0123	6	SCHRAUBE	SCREW/BOLT	VIS/BOULON	TORNILLO	2014B10	
26	110 0169	6	SECHSKANTMUTTER	HEX.NUT	ECROU 6 PANS	TUERCA HEXAGONAL	M14X1,5DIN934-M10A4C	
27	121 6124	6	SCHEIBE	WASHER/DISC/PLATE	RONDELLE/DISQUE	DISCO	2308A36	
49	431 2639	1	VERSTELLFELGE	ADJUSTABLE RIM	JANTE REGLABLE	ARO RUDA. ANCHO V.	W10X36X709,5X6	

22.09.80

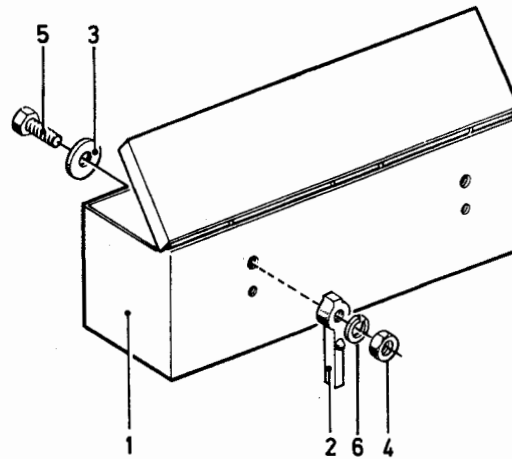


Bild Pos.	Teile-Nr.	Stck-zahl	DEUTSCH	ENGLISH	FRANCAIS	ESPAÑOL	1001-60 500 3024 Nummer / Bemerkung	ETK
1	230 6803	1	WERKZEUGKASTEN	TOOLBOX	BOITE A OUTILS	CAJA HERRAMIENTAS		
2	230 6797	2	ZWISCHENSTUECK	ADAPTER	PIECE INTERCALAIRE	PIEZA INTERMEDIA		
3	230 8040	2	SCHEIBE	WASHER/DISC/PLATE	RONDELLE/DISQUE	DISCO		
4	110 2659	2	SECHSKANTMUTTER	HEX.NUT	ECROU 6 PANS	TUERCA HEXAGONAL	M10 DIN 934-M 8 A4C	
5	111 2423	2	SECHSKANTSCHRAUBE	HEX.BOLT	VIS 6 PANS	TORNILLO HEXAGONAL	M10X 28 DIN 933- 8.8-A4C	
6	110 2800	2	FEDERKAPPE	SPRING CAP	CAPUCHON DE RESS.	SOMBRERETE RESORTE	A 10 DIN 128 A4C	

22.09.80

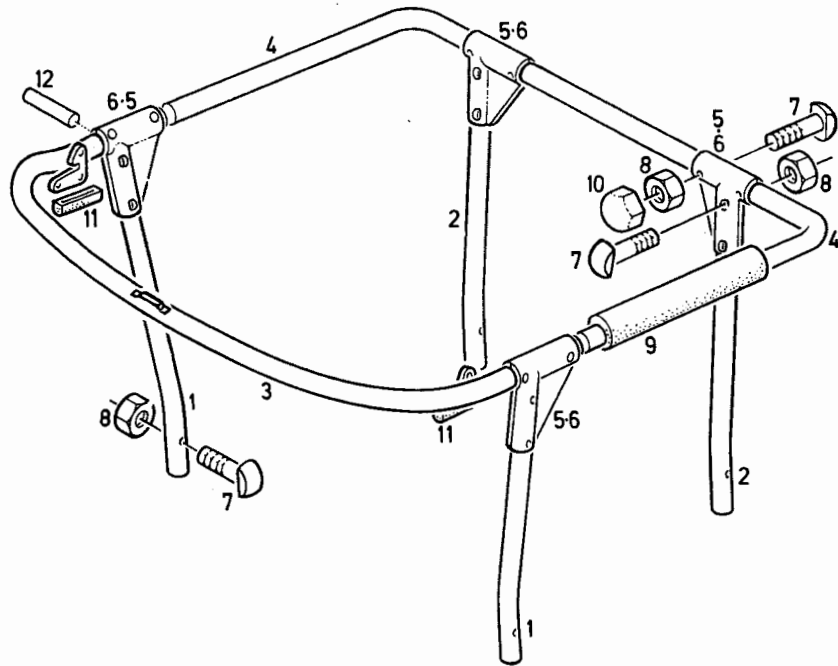


Bild Pos.	Teile-Nr.	Stück-zahl	DEUTSCH	ENGLISH	FRANCAIS	ESPAÑOL	1001-61 500 4240 Nummer / Bemerkung	ETK
1	233 1121	2	STUETZE	SUPPORT	SUPPORT/APPUI	APOYO	B346, VORN	
2	233 1122	2	STUETZE	SUPPORT	SUPPORT/APPUI	APOYO	B150, HINTEN	
3	233 1128	1	ROHRBOGEN	PIPE BEND	COUDE	CODO DE TUBO	B346, VORN	
4	233 1124	1	ROHRBOGEN	PIPE BEND	COUDE	CODO DE TUBO	B150, HINTEN	
5	233 1126	4	KLEMMSCHELLE	CLIP	COLLIER DE SERRAGE	ABRAZADERA APRIETO	B195, LINKS	
6	233 1127	4	KLEMMSCHELLE	CLIP	COLLIER DE SERRAGE	ABRAZADERA APRIETO	B267, RECHTS	
7	232 3037	20	SCHRAUBE	SCREW/BOLT	VIS/BOULON	TORNILLO		
8	232 3210	20	SECHSKANTMUTTER	HEX. NUT	ECRUD 6 PANS	TUERCA HEXAGONAL		
9	233 3194	1	NACKENSCHUTZ	NECK PROTECTION	PROTEGE-TETE	PROTECT. CABEZA		
10	232 3218	12	SCHUTZKAPPE	CAP	CAPUCHON PROTECT	SOMBRERETE PROTEC.		
11	233 4506	2	SCHUTZKAPPE	CAP	CAPUCHON PROTECT	SOMBRERETE PROTEC.		
12	112 5635	2	ZYLINDERKERBSTIFT	NOTCHED PIN	GOUPILLE CYL. CRANT	PERNO CIL. RANURADO	6 X 10 DIN 1470	

22.09.80

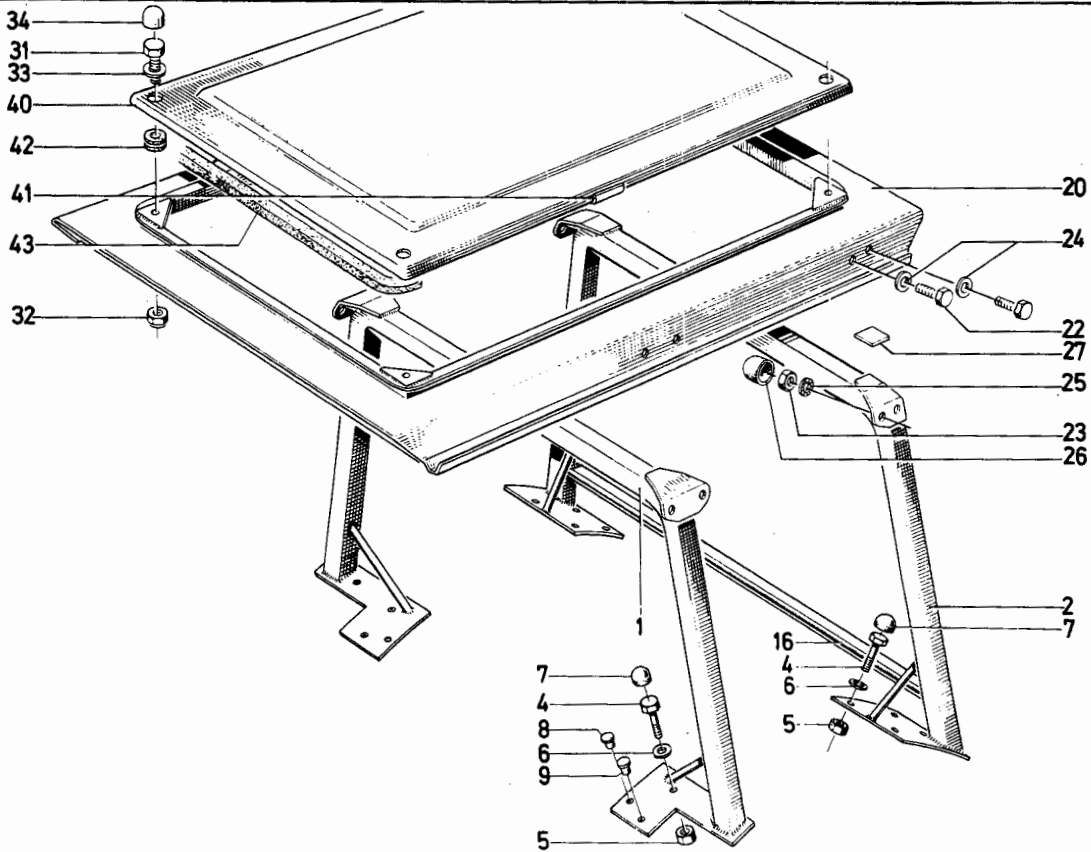


Bild Pos.	Teile-Nr.	Stückzahl	DEUTSCH	ENGLISH	FRANCAIS	ESPAÑOL	1006-61 502 2641	Nummer / Bemerkung	ETK
1	430 1712	1	RAHMENMITTELTEIL	FRAME CENTRE	PARTIE MEDIANE	PTE.CENTRAL CHASIS			
2	430 1693	1	RAHMENHINTERTEIL	FRAME REAR	PARTIE AR CHASSIS	PRTE.POST.BASTIDOR			
4	111 2447	6	SECHSKANTSCHRAUBE	HEX.BOLT	VIS 6 PANS	TORNILLO HEXAGONAL	M10X 40 DIN 933-M 8.8 A4C		
5	110 2659	6	SECHSKANTMUTTER	HEX.NUT	ECROU 6 PANS	TUERCA HEXAGONAL	M10 DIN 934-M 8 A4C		
6	116 9694	6	SICHERUNGSSCHEIBE	LOCKING WASHER	RONDELLE SECURITE	ARANDELA SEGURIDAD	10H 2203		
7	116 4597	6	SCHUTZKAPPE	CAP	CAPUCHON PROTECT	SOMBRERETE PROTEC.	A 17X14 H 2870		
8	430 1743	2	VERSCHLUSSSTOPFEN	NIPPLE	BOUCHON	TAPON OBTURADOR			
9	430 1744	2	VERSCHLUSSSTOPFEN	NIPPLE	BOUCHON	TAPON OBTURADOR			
16	430 1689	1	KLEMPROFIL	CLAMPING SECTION	PROFIL DE SERRAGE	PERFIL APRIETO			
20	238 8229	1	DACHRAHMEN	ROOF FRAME	CADRE DE TOIT	MARCO TECHO			
22	111 2515	8	SECHSKANTSCHRAUBE	HEX.BOLT	VIS 6 PANS	TORNILLO HEXAGONAL	M12X25 DIN 933-M8.8-A4C		
23	111 2858	6	SECHSKANTMUTTER	HEX.NUT	ECROU 6 PANS	TUERCA HEXAGONAL	M12 DIN 934 M8 A4C		
24	110 7110	8	SCHEIBE	WASHER/DISC/PLATE	RONDELLE/DISQUE	DISCO	A 13 DIN 125-ST-A4C		
25	116 9695	8	SICHERUNGSSCHEIBE	LOCKING WASHER	RONDELLE SECURITE	ARANDELA SEGURIDAD	12H 2203		
26	238 6350	6	SCHUTZKAPPE	CAP	CAPUCHON PROTECT	SOMBRERETE PROTEC.			
27	238 8230	4	GLEITSTUECK	SLIDING PAD	PIECE A COULISSE	PZA.DESLIZAMIENTO			
31	111 2333	4	SECHSKANTSCHRAUBE	HEX.BOLT	VIS 6 PANS	TORNILLO HEXAGONAL	M 8X 25 DIN 933-M 8.8 A4C		
32	110 4944	4	SECHSKANTMUTTER	HEX.NUT	ECROU 6 PANS	TUERCA HEXAGONAL	M8 DIN 985M8-A4C		
33	112 6329	4	SCHEIBE	WASHER/DISC/PLATE	RONDELLE/DISQUE	DISCO	A8.4 DIN 9021 VZKC		
34	238 8664	4	SCHUTZKAPPE	CAP	CAPUCHON PROTECT	SOMBRERETE PROTEC.			
40	238 8666	1	DACHKLAPPE	ROOF VENTILATOR	CLAPET DE TOIT	TRAMPILLA TECHO			
41	238 8667	2	GUMMIPROFIL	RUBBER SECTION	PROFIL CAOUTCHOUC	PERFIL CAUCHO			
42	237 2005	4	GUMMITUELLE	RUBBER GROMMET	BAGUE PASSE-CABLE	FUNDA CAUCHO			
43	238 8669	1	DICHTPROFIL	SEALING SECTION	PROFIL D'ETANCH	PERFIL HERMETIZ.			
							22.09.80		

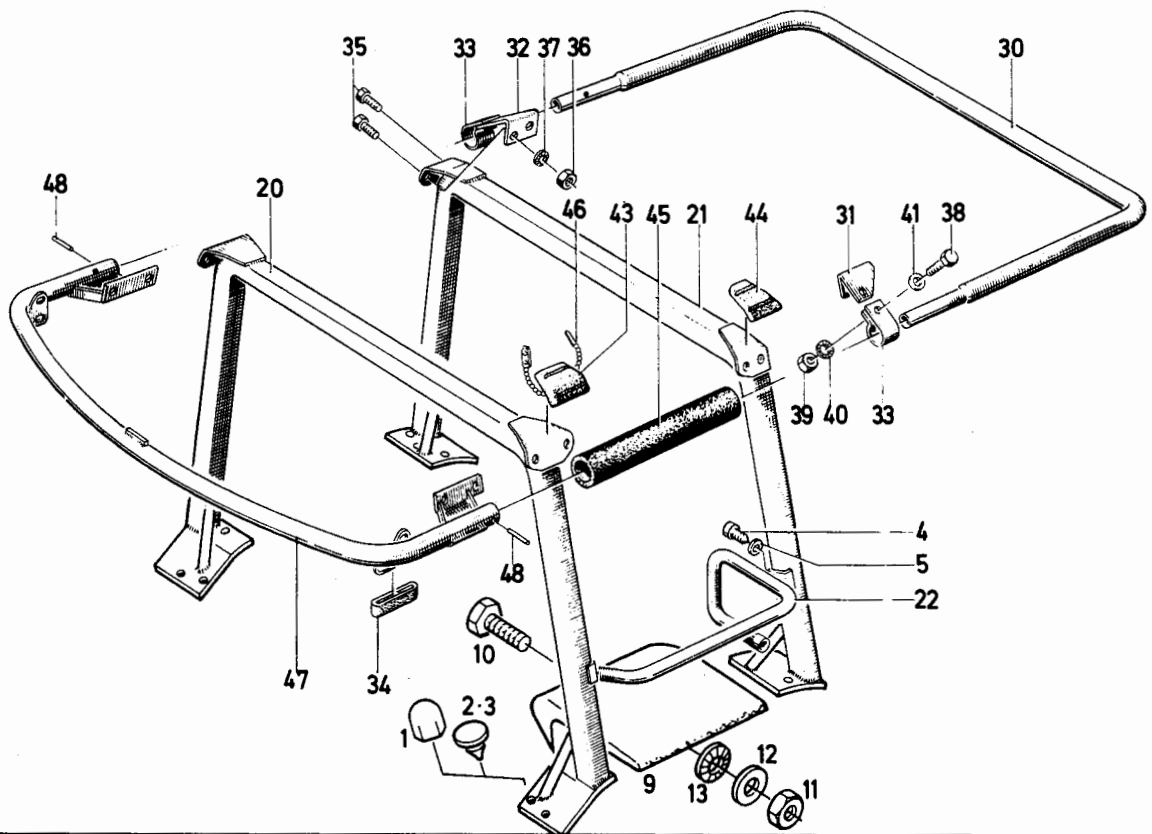


Bild Pos.	Teile-Nr.	Stck-zahl	DEUTSCH	ENGLISH	FRANCAIS	ESPANOL	1005-61 502 8140 Nummer / Bemerkung	ETK
1	116 4597	10	SCHUTZKAPPE	CAP	CAPUCHON PROTECT	SOMBRERETE PROTEC.	A17X14H2870	
2	430 1743	2	VERSCHLUSSSTOPFEN	NIPPLE	BOUCHON	TAPON OBTURADOR		
3	430 1744	2	VERSCHLUSSSTOPFEN	NIPPLE	BOUCHON	TAPON OBTURADOR		
4	113 7095	2	SCHNEIDSCHRAUBE	CUTTING SCREW	VIS TARAUDEUSE	TORN.AUTORROSCANTE	AM6X16DIN7513A4C	
5	110 7095	2	SCHLEIBE	WASHER/DISC/PLATE	RONDELLE/DISQUE	DISCO	A6,4DIN125-STA4C	
9	430 1739	1	SITZPOLSTER	SEAT PAD	REMBOURRAGE	TAPIZADO ASIEN TO		
10	112 3749	4	SECHSKANTSCHRAUBE	HEX.BOLT	VIS 6 PANS	TORNILLO HEXAGONAL	M6X25DIN933-8.8-A4C	
11	111 2813		SECHSKANTMUTTER	HEX.NUT	ECROU 6 PANS	TUERCA HEXAGONAL	M6DIN934-M8A4C	
12	111 9810	8	SCHLEIBE	WASHER/DISC/PLATE	RONDELLE/DISQUE	DISCO	A6,4DIN9021-STA4C	
13	116 7194	4	SICHERUNGSSCHLEIBE	LOCKING WASHER	RONDELLE SECURITE	ARANDELA SEGURIDAD	6H2203	
20	430 1690	1	RAHMENMITTELTEIL	FRAME CENTRE	PARTIE MEDIANE	PTE.CENTRAL CHASSIS		
21	431 2607	1	RAHMENHINTERTEIL	FRAME REAR	PARTIE AR CHASSIS	PRT.E.POST.BASTIDOR		
22	238 8560	1	SITZLEHNE	SEAT BACK	ACCOUDOIR/DOSSIER	RESPALDO ASIEN TO		
30	233 1124	1	ROHRBOGEN	PIPE BEND	COUDE	CODO DE TUBO		
31	238 8530	1	WINKEL	ANGLE PLATE	EQUERRE	ANGULO	B195, LINKS	
32	238 8531	1	WINKEL	ANGLE PLATE	EQUERRE	ANGULO	B267, RECHTS	
33	238 8532	2	KLEMMSCHELLE	CLIP	COLLIER DE SERRAGE	ABRAZADERA APRIETO		
34	233 4506	2	SCHUTZKAPPE	CAP	CAPUCHON PROTECT	SOMBRERETE PROTEC.		
35	111 2515	8	SECHSKANTSCHRAUBE	HEX.BOLT	VIS 6 PANS	TORNILLO HEXAGONAL	M12X25DIN933-M8.8A4C	
36	111 2858	6	SECHSKANTMUTTER	HEX.NUT	ECROU 6 PANS	TUERCA HEXAGONAL	M12DIN934-M8A4C	
37	116 9695	8	SKT.SCHWEISSMUTTER	WELDING NUT	ECROU 6 PANS SOUDE	TUERCA HEX.SOLDAD.	12H2203	

22.09.80

Bild Pos.	Teile-Nr.	Stck.-zahl	DEUTSCH	ENGLISH	FRANCAIS	ESPAÑOL	Nummer / Bemerkung	ETK
38	111 2429	2	SECHSKANTSCHRAUBE	HEX.BOLT	VIS 6 PANS	TORNILLO HEXAGONAL	M10X30DIN933-8.8A4C	
39	110 2659	2	SECHSKANTMUTTER	HEX.NUT	ECROU 6 PANS	TUERCA HEXAGONAL	M10DIN934-M8A4C	
40	116 9694	2	SKT.SCHWEISSMUTTER	WELDING NUT	ECROU 6 PANS SOUDE	TUERCA HEX.SOLDAD.	10H2203	
41	112 7266	2	SCHEIBE	WASHER/DISC/PLATE	RONDELLE/DISQUE	DISCO	10DIN1440A4C	
43	238 8533	1	KOPFPOLSTER	PILLOW	COUSSIN REPOSE-TET	ACOLCHADO CABECERO	B195, LINKS	
44	238 8534	1	KOPFPOLSTER	PILLOW	COUSSIN REPOSE-TET	ACOLCHADO CABECERO	B267, RECHTS	
45	233 3194	1	NACKENSCHUTZ	NECK PROTECTION	PROTEGE-TETE	PROTECT.CABEZA		
46	238 8536	8	KABELBINDER	WIRE FASTENER	ATTACHE-CABLE	ATACABLES		
47	238 9317	1	ROHRBOGEN	PIPE BEND	COUDE	CODO DE TUBO		
48	112 5039	2	ZYLINDERSTIFT	PARALLEL PIN	GOUPILLE CYLINDR.	PERNO CILINDRICO	10X50DIN1473	

22.09.80

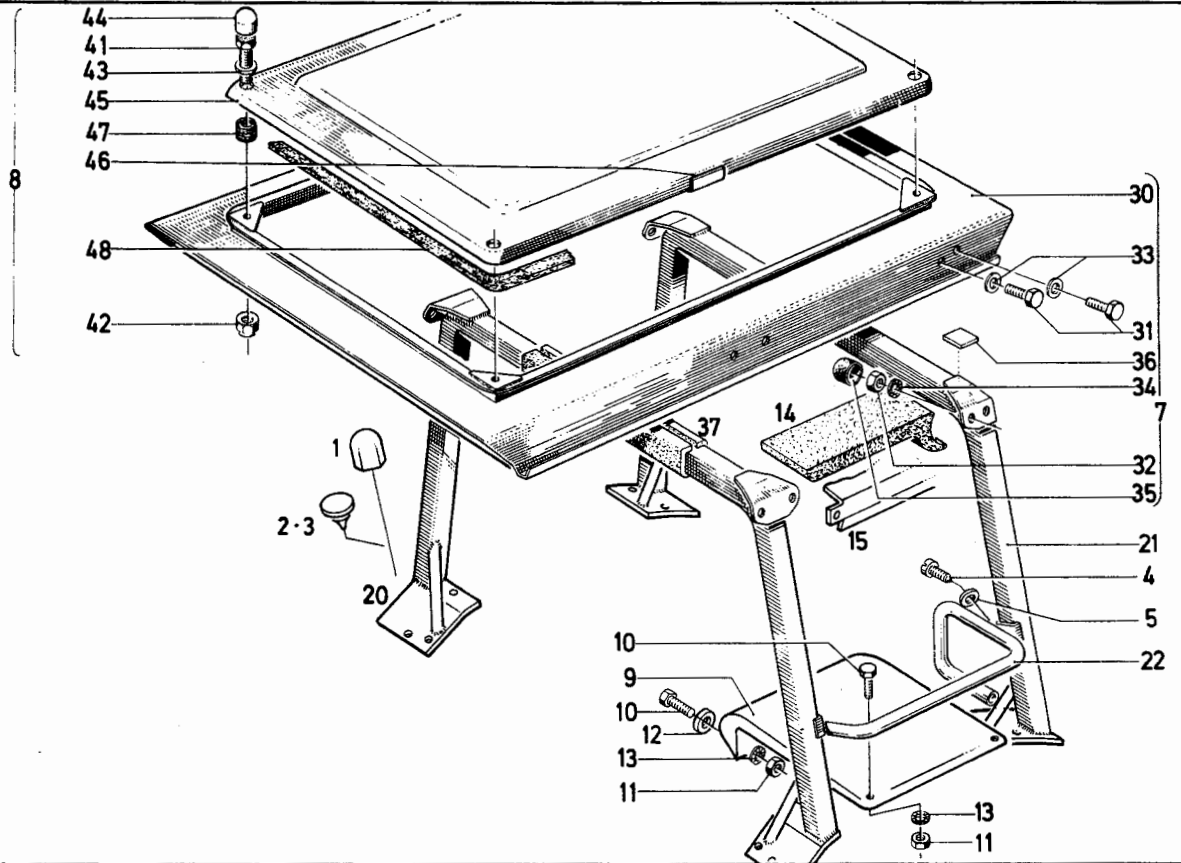


Bild Pos.	Teile-Nr.	Stck-zahl	DEUTSCH	ENGLISH	FRANCAIS	ESPANOL	1005-61 502 8141 Nummer / Bemerkung	ETK
1	116 4597	10	SCHUTZKAPPE	CAP	CAPUCHON PROTECT	SOMBRETERE PROTEC.	A 17X14 H 2870	
2	430 1743	2	VERSCHLUSSTOPFEN	NIPPLE	BOUCHON	TAPON OBTURADOR		
3	430 1744	2	VERSCHLUSSTOPFEN	NIPPLE	BOUCHON	TAPON OBTURADOR		
4	113 7095	2	SCHNEIDSCHRAUBE	CUTTING SCREW	VIS TARAUEUSE	TORN.AUTORROSCANTE	AM 6X16 DIN 7513 A4C	
5	110 7095	2	SCHEIBE	WASHER/DISC/PLATE	RONDELLE/DISQUE	DISCO	A 6,4 DIN 125-ST A4C	
7	238 8237	1	DACHRAHMEN	ROOF FRAME	CADRE DE TOIT	MARCO TECHO		
8	238 8663	1	DACHKLAPPE	ROOF VENTILATOR	CLAPET DE TOIT	TRAMPILLA TECHO		
9	430 1739	1	SITZPOLSTER	SEAT PAD	REMBOURRAGE	TAPIZADO ASIENTO		
10	112 3749	4	SECHSKANTSCHRAUBE	HEX.BOLT	VIS 6 PANS	TORNILLO HEXAGONAL	M 6X25 DIN 933- 8.8-A4C	
11	111 2813	4	SECHSKANTMUTTER	HEX.NUT	ECROU 6 PANS	TUERCA HEXAGONAL	M 6 DIN 934-M 8 A4C	
12	111 9810	8	SCHEIBE	WASHER/DISC/PLATE	RONDELLE/DISQUE	DISCO	A 6,4DIN 9021 VZKC	
13	116 7194	4	SICHERUNGSSCHEIBE	LOCKING WASHER	RONDELLE SECURITE	ARANDELA SEGURIDAD	6 H 2203	
14	430 1776	1	KOPFPOLSTER	PILLOW	COUSSIN REPOSE-TET	ACOLCHADO CABECERO		
15	430 1777	1	HALTEBLECH	RETAINING PLATE	TOLE DE RETENUE	CHAPA SUJECION		
20	430 1690	1	RAHMENMITTELTEIL	FRAME CENTRE	PARTIE MEDIANE	PTE.CENTRAL CHASSIS		
21	431 2607	1	RAHMENHINTERTEIL	FRAME REAR	PARTIE AR CHASSIS	PRTE.POST.BASTIDOR		
22	238 8560	1	SITZLEHNE	SEAT BACK	ACCOUDOIR/DOSSIER	RESPALDO ASIENTO		
30	238 8229	1	DACHRAHMEN	ROOF FRAME	CADRE DE TOIT	MARCO TECHO		
31	111 2515	8	SECHSKANTSCHRAUBE	HEX.BOLT	VIS 6 PANS	TORNILLO HEXAGONAL	M12X 25 DIN 933-M 8.8 A4C	
32	111 2858	6	SECHSKANTMUTTER	HEX.NUT	ECROU 6 PANS	TUERCA HEXAGONAL	M12 DIN 934 M8 A4C	
33	110 7110	8	SCHEIBE	WASHER/DISC/PLATE	RONDELLE/DISQUE	DISCO	A 13 DIN 125-ST-A4C	
34	116 9695	8	SICHERUNGSSCHEIBE	LOCKING WASHER	RONDELLE SECURITE	ARANDELA SEGURIDAD	12H 2203	

22.09.80

Bilf Pos.	Teile-Nr.	Stck- zahl	DEUTSCH	ENGLISH	FRANCAIS	ESPANOL	Nummer / Bemerkung	ETK
35	238 6350	6	SCHUTZKAPPE	CAP	CAPUCHON PROTECT	SOMBRERETE PROTEC.		
36	238 8230	4	GLEITSTUECK	SLIDING PAD	PIECE A COULISSE	PZA.DESLIZAMIENTO		
37	238 8613	1	KOPFPOLSTER	PILLOW	COUSSIN REPOSE-TET	ACOLCHADO CABECERO		
41	111 2333	4	SECHSKANTSCHRAUBE	HEX.BOLT	VIS 6 PANS	TORNILLO HEXAGONAL	M 8X 25 DIN 933- 8.8 A4C	
42	113 6452	4	SICHERUNGSMUTTER	LOCKING NUT	ECROU D'ARRET	TUERCA AFIANZADORA	VM 8 DIN 980-8-A4C GEWACHST	
43	112 6329	4	SCHEIBE	WASHER/DISC/PLATE	RONDELLE/DISQUE	DISCO	A8,4 DIN 9021 VZKC	
44	238 8664	4	SCHUTZKAPPE	CAP	CAPUCHON PROTECT	SOMBRERETE PROTEC.		
45	238 8666	1	DACHKLAPPE	ROOF VENTILATOR	CLAPET DE TOIT	TRAMPILLA TECHO		
46	238 8667	2	GUMMIPROFIL	RUBBER SECTION	PROFIL CAOUTCHOUC	PERFIL CAUCHO		
47	237 2005	4	GUMMITUELLE	RUBBER GROMMET	BAGUE PASSE-CABLE	FUNDA CAUCHO		
48	238 8669	1	DICHTPROFIL	SEALING SECTION	PROFIL D'ETANCH	PERFIL HERMETIZ.		

22.09.80

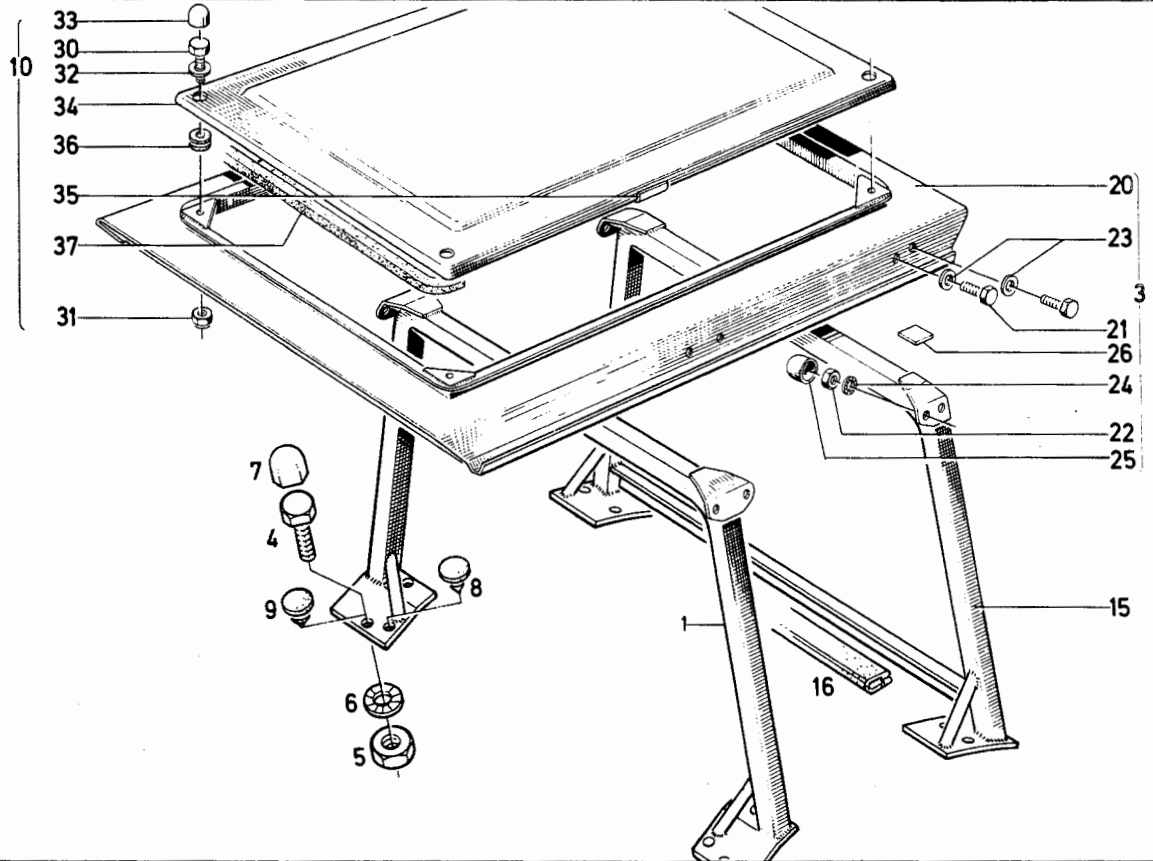


Bild Pos.	Teile-Nr.	Stck-zahl	DEUTSCH	ENGLISH	FRANCAIS	ESPAÑOL	1005-61 502 8142	Nummer / Bemerkung	ETK
1	430 1690	1	RAHMENMITTELTEIL	FRAME CENTRE	PARTIE MEDIANE	PTE.CENTRAL CHASSIS			
3	238 8237	1	DACHRAHMEN	ROOF FRAME	CADRE DE TOIT	MARCO TECHO			
4	111 2447	6	SECHSKANTSCHRAUBE	HEX.BOLT	VIS 6 PANS	TORNILLO HEXAGONAL	M10X 40 DIN 933- 8.8 A4C		
5	110 2659	6	SECHSKANTMUTTER	HEX.NUT	ECROU 6 PANS	TUERCA HEXAGONAL	M 10 DIN 934-M8-A4C		
6	116 9694	6	SICHERUNGSSCHEIBE	LOCKING WASHER	RONDELLE SECURITE	ARANDELA SEGURIDAD	10H 2203		
7	116 4597	6	SCHUTZKAPPE	CAP	CAPUCHON PROTECT	SOMBRERETE PROTEC.	A 17X14 H 2870		
8	430 1743	2	VERSCHLUSSSTOPFEN	NIPPLE	BOUCHON	TAPON OBTURADOR			
9	430 1744	2	VERSCHLUSSSTOPFEN	NIPPLE	BOUCHON	TAPON OBTURADOR			
10	238 8663	1	DACHKLAPPE	ROOF VENTILATOR	CLAPET DE TOIT	TRAMPILLA TECHO			
15	430 1688	1	RAHMENHINTERTEIL	FRAME REAR	PARTIE AR CHASSIS	PRTE.POST.BASTIDOR			
16	430 1689	1	KLEMPROFIL	CLAMPING SECTION	PROFIL DE SERRAGE	PERFIL APRIETO			
20	238 8229	1	DACHRAHMEN	ROOF FRAME	CADRE DE TOIT	MARCO TECHO			
21	111 2515	8	SECHSKANTSCHRAUBE	HEX.BOLT	VIS 6 PANS	TORNILLO HEXAGONAL	M12X 25 DIN 933-M 8.8 A4C		
22	111 2858	6	SECHSKANTMUTTER	HEX.NUT	ECROU 6 PANS	TUERCA HEXAGONAL	M12 DIN 934 M8 A4C		
23	110 7110	8	SCHLEIFE	WASHER/DISC/PLATE	RONDELLE/DISQUE	DISCO	A 13 DIN 125-ST-A4C		
24	116 9695	8	SICHERUNGSSCHEIBE	LOCKING WASHER	RONDELLE SECURITE	ARANDELA SEGURIDAD	12H 2203		
25	238 6350	6	SCHUTZKAPPE	CAP	CAPUCHON PROTECT	SOMBRERETE PROTEC.			
26	238 8230	4	GLEITSTUECK	SLIDING PAD	PIECE A COULISSE	PZA.DESLIZAMIENTO			
30	111 2333	4	SECHSKANTSCHRAUBE	HEX.BOLT	VIS 6 PANS	TORNILLO HEXAGONAL	M 8X 25 DIN 933- 8.8 A4C		
31	113 6452	4	SICHERUNGSMUTTER	LOCKING NUT	ECROU D'ARRET	TUERCA AFIANZADORA	VM 8 DIN 980-8-A4C GEWACHST		
32	112 6329	4	SCHLEIFE	WASHER/DISC/PLATE	RONDELLE/DISQUE	DISCO	A8,4 DIN 9021 VZKC		
33	238 8664	4	SCHUTZKAPPE	CAP	CAPUCHON PROTECT	SOMBRERETE PROTEC.			

22.09.80

Bild Pos.	Teile-Nr.	Stück-zahl	DEUTSCH	ENGLISH	FRANCAIS	ESPAÑOL	Nummer / Bemerkung	ETK
34	238 8666	1	DACHKLAPPE	ROOF VENTILATOR	CLAPET DE TOIT	TRAMPILLA TECHO		
35	238 8667	2	GUMMIPROFIL	RUBBER SECTION	PROFIL CAOUTCHOUC	PERFIL CAUCHO		
36	237 2005	4	GUMMITUELLE	RUBBER GROMMET	BAGUE PASSE-CABLE	FUNDA CAUCHO		
37	238 8669	1	DICHTPROFIL	SEALING SECTION	PROFIL D'ETANCH	PERFIL HERMETIZ.		

22.09.80

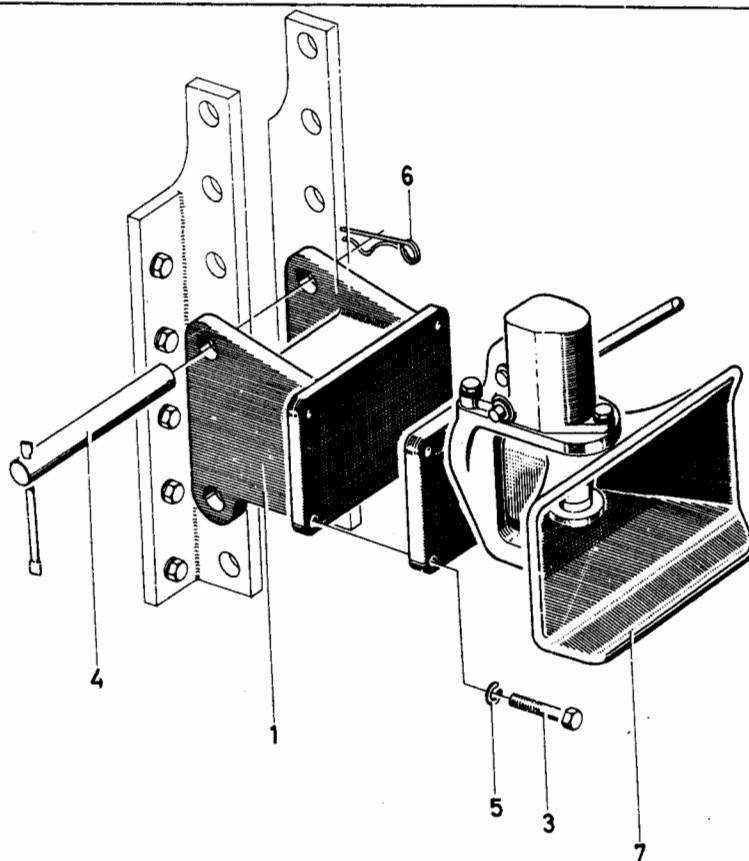


Bild Pos.	Teile-Nr.	Stück-zahl	DEUTSCH	ENGLISH	FRANCAIS	ESPAÑOL	1005-62 500 3026 Nummer / Bemerkung	ETK
1	231 8008	1	ANHAENGEPLATTE	TOWING PLATE	PLAQUE ATTELAGE	PLACA ENGANCHE	1145-62-21.10	
3	111 2608	4	SECHSKANTSCHRAUBE	HEX.BOLT	VIS 6 PANS	TORNILLO HEXAGONAL	M14X 30 DIN 933-M 8.8 A4C	
4	430 5768	1	STECKBOLZEN	COTTER PIN	CHEVILLE	BULON ENCHUFE		
5	110 7240	4	FEDERRING	SPRING LOCKWASHER	RONDELLE GROWER	ARANDELA ELASTICA	B14 DIN 127 VZKC	
6	110 0906	1	FEDERSTECKER	CLIP PIN	FICHE A RESSORT	CLAVIJA RESORTE	5DIN11024-A4C	
7	110 1431	1	ANHAENGERKUPPLUNG	TRAILER HITCH	ATTELAGE REMORQUE	ACOPLE REMOLQUE	U140DIN74051 ROCKINGER TYP 39/U 140	

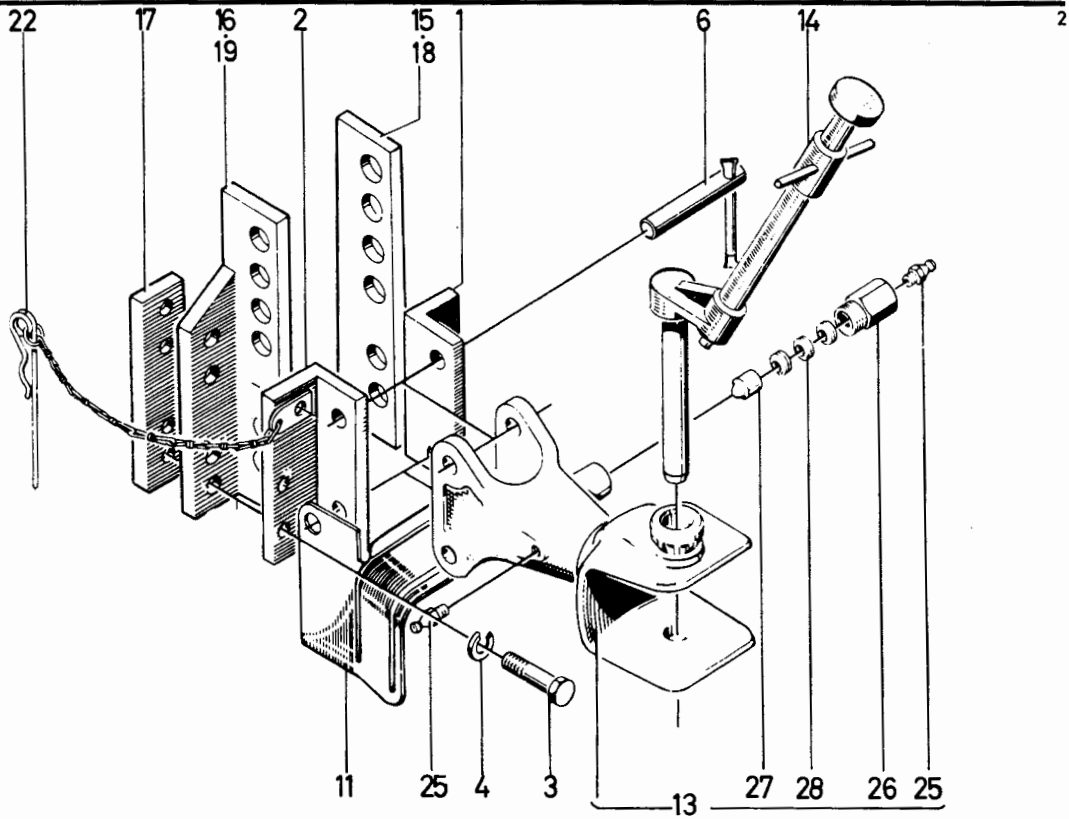


Bild Pos.	Teile-Nr.	Stück-zahl	DEUTSCH	ENGLISH	FRANCAIS	ESPAÑOL	1001-63 500 4260 Nummer / Bemerkung	ETK
1	233 0858	1	FUEHRUNGSLEISTE	GUIDE RAIL	BARRETTE GUIDAGE	LISTON GUIA	B267, RECHTS	
2	233 0857	1	FUEHRUNGSLEISTE	GUIDE RAIL	BARRETTE GUIDAGE	LISTON GUIA	B195, LINKS	
3	111 2679	4	SECHSKANTSCHRAUBE	HEX. BOLT	VIS 6 PANS	TORNILLO HEXAGONAL	M16X 35 DIN 933-M 8.8 A4C	
4	110 2803	4	FEDERRING	SPRING LOCKWASHER	RONDELLE GROWER	ARANDELA ELASTICA	A 16 DIN 128 A4C	
6	338 7618	2	STECKBOLZEN	COTTER PIN	CHEVILLE	BULON ENCHUFE		
11	338 8203	1	MASTERSHIELD	MASTERSHIELD	PROTECTEUR PDF	CUBIERTA PROTECC		
13	237 1202	1	ANHAENGERKUPPLUNG	TRAILER HITCH	ATTELAGE REMORQUE	ACOPLE REMOLQUE		
14	233 8979	1	VORSTECKBOLZEN	COTTER/HITCH PIN	BROCHE	PERNO ENGANCHE		
15	237 6570	1	FUEHRUNGSLEISTE	GUIDE RAIL	BARRETTE GUIDAGE	LISTON GUIA	EXPORT	
16	237 6571	1	FUEHRUNGSLEISTE	GUIDE RAIL	BARRETTE GUIDAGE	LISTON GUIA	EXPORT	
17	232 4196	2	UNTERLAGE	PAD/BASE	CALE/SEMELLE/SUPP.	BASE/APOYO/ASIENTO		
18	237 9705	1	FUEHRUNGSLEISTE	GUIDE RAIL	BARRETTE GUIDAGE	LISTON GUIA	INLAND D6206: INLAND + EXPORT	
19	237 9706	1	FUEHRUNGSLEISTE	GUIDE RAIL	BARRETTE GUIDAGE	LISTON GUIA	INLAND D6206: INLAND + EXPORT	
22	431 8863	1	BOLZENSICHERUNG	LOCK/COTTER	FREIN DE BOULON	AFIANZA-BULON		
25	116 8225	2	KEGELSCHMIERNIPPEL	LUBE FITTING	GRAISSEUR CONIQUE	ENGRASADOR CONICO	SA 8H 3360	
26	233 5413	1	KAPPE	CAP	CAPUCHON/CALOTTE	SOMBRETT./CAPUCHON		
27	233 5414	1	FUEHRUNGSROLLE	GUIDE ROLLER	ROULEAU DE GUIDAGE	RODILLO GUIA		
28	110 4633	22	TELLERFEDER	CUP SPRING	RESSORT BELLEVILLE	RESORTE DE PLATO	A 18 DIN 2093	



SCHUTZSCHILD FÜR ZAPFWELLE
 PTO MASTER SHIELD
 DEFLECTEUR EMBOUT PRISE DE FORCE
 PLACA PROTECTORA PARA ARBOL TOMA DE FUERZA

1001-63 500 6089

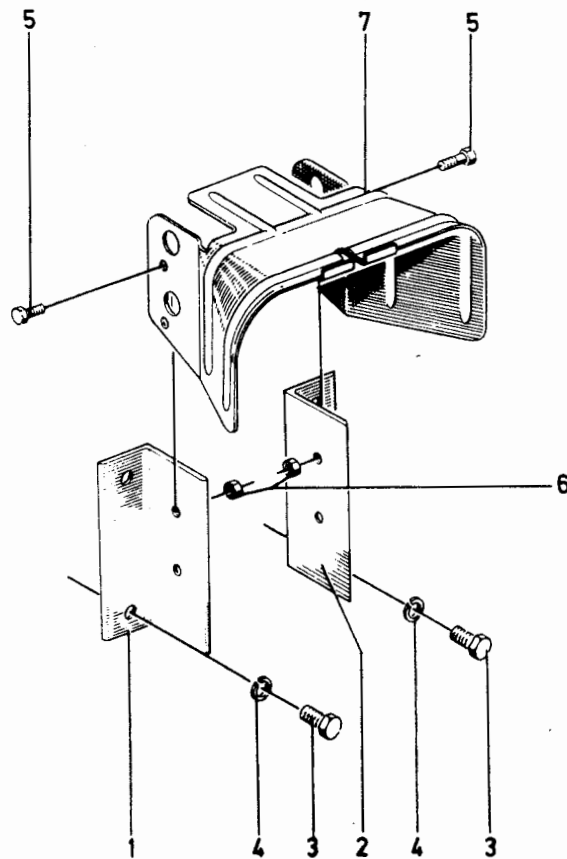


Bild Pos.	Teile-Nr.	Stck-zahl	DEUTSCH	ENGLISH	FRANCAIS	ESPAÑOL	1001-63 500 6089	Nummer / Bemerkung	ETK
1	233 9918	1	HALTER	RETAINER	SUPPORT/PORTEQUIL	SOPORTE		B195, LINKS	
2	233 9920	1	HALTER	RETAINER	SUPPORT/PORTEQUIL	SOPORTE		B267, RECHTS	
3	111 2663	4	SECHSKANTSCHRAUBE	HEX.BOLT	VIS 6 PANS	TORNILLO HEXAGONAL		M16X25 DIN 933-M8.8-A4C	
4	110 2803	4	FEDERRING	SPRING LOCKWASHER	RONDELLE GROWER	ARANDELA ELASTICA		A 16 DIN 128-A4C	
5	111 2305	4	SECHSKANTSCHRAUBE	HEX.BOLT	VIS 6 PANS	TORNILLO HEXAGONAL		M8X15 DIN 933-M8.8-A4C	
6	111 2824	4	SECHSKANTMUTTER	HEX.NUT	ECROU 6 PANS	TUERCA HEXAGONAL		M8 DIN 934-M8-A4C	
7	233 9934	1	MASTERSHIELD	MASTERSHIELD	PROTECTEUR PDF	CUBIERTA PROTECC			

22.09.80

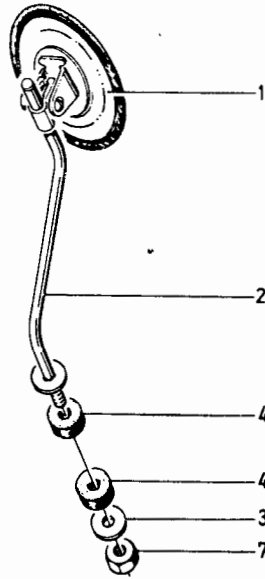


Bild Pos.	Teile-Nr.	Stück-zahl	DEUTSCH	ENGLISH	FRANCAIS	ESPAÑOL	1110-67 500 3028 Nummer / Bemerkung	ETK
1	232 7346	1	SPIEGEL	MIRROR	MIROIR/REFLECTEUR	ESPEJEO		
2	430 5057	1	HALTER	RETAINER	SUPPORT/PORTEQUIL	SOPORTE	1110-67-04.10	
3	338 7582	1	SCHEIBE	WASHER/DISC/PLATE	RONDELLE/DISQUE	DISCO	1110-67-03.03	
4	121 8034	2	GUMMIPUFFER	RUBBER PAD	TAMPON CAOUTCHOUC	TOPE CAUCHO	7 565 C 5	
7	112 6235	1	SECHSKANTMUTTER	HEX.NUT	ECROU 6 PANS	TUERCA HEXAGONAL	M10 DIN 985-10	
9	430 5057	1	HALTER	RETAINER	SUPPORT/PORTEQUIL	SOPORTE		

22.09.80

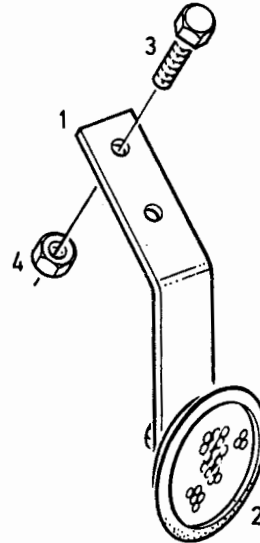


Bild Pos.	Teile-Nr.	Stck-zahl	DEUTSCH	ENGLISH	FRANCAIS	ESPAÑOL	1005-68 500 3029 Nummer / Bemerkung	ETK
1	230 6921	2	HALTER	RETAINER	SUPPORT/PORTEQUIL	SOPORTE		
2	335 1864	2	RUECKSTRAHLER	REAR REFLECTOR	CATAPHOTE	OJO DE GATO/REFLEC	GU80 H 7647	
3	111 2251	4	SECHSKANTSCHRAUBE	HEX.BOLT	VIS 6 PANS	TORNILLO HEXAGONAL	M 6X 15 DIN 933- 8.8-A4C	
4	111 2813	4	SECHSKANTMUTTER	HEX.NUT	ECROU 6 PANS	TUERCA HEXAGONAL	M 6 DIN 934-M 8 A4C	

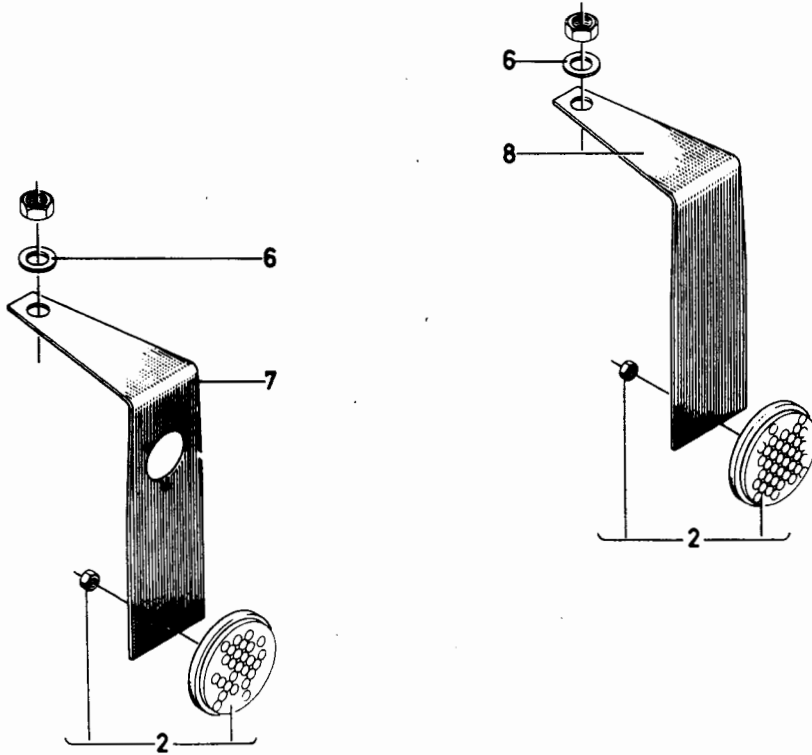


Bild Pos.	Teile-Nr.	Stückzahl	DEUTSCH	ENGLISH	FRANCAIS	ESPAÑOL	1001-68 501 7137 Nummer / Bemerkung	ETK
2	335 1864	2	RUECKSTRAHLER	REAR REFLECTOR	CATAPHOTE	OJO DE GATO/REFLEC	335 80 241	
6	113 3726	4	SCHEIBE	WASHER/DISC/PLATE	RONDELLE/DISQUE	DISCO	B13 DIN 9021-ST-A4C	
7	238 1955	2	HALTER	RETAINER	SUPPORT/PORTEQUIL	SOPORTE		



TANKINHALTSANZEIGE
 FUEL GAUGE
 JAUGE A COMBUSTIBLE
 INDICACION PARA CONTENIDO DEL TANQUE

1001-69 500 4244

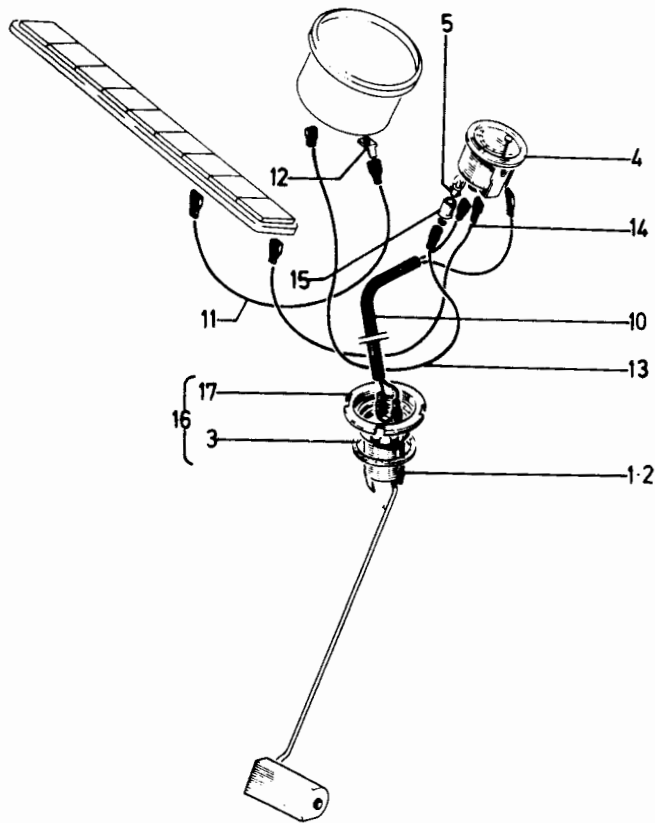


Bild Pos.	Teile-Nr.	Stck-zahl	DEUTSCH	ENGLISH	FRANCAIS	ESPANOL	1001-69 500 4244 Nummer / Bemerkung	ETK
1	230 8168	1	TANKGERAET	LEVEL SENSOR	DETECTEUR RES.	DETECT.EN TANQUE	B355 WAHLWEISE POS.2	
2	230 8169	1	TANKGERAET	LEVEL SENSOR	DETECTEUR RES.	DETECT.EN TANQUE	B355,WAHLWEISE POS,1	
3	347 1085	1	DICHRING	WASHER	BAGUE D'ETANCHEITE	ANILLO DE JUNTA	1152-69-01.02	
4	116 0348	1	ANZEIGEGERAET	INDICATOR	INDICATEUR	APARTO.INDICACION	B60X24VFH 4234	
5	112 1418	1	GLUEHLAMPE	LIGHT BULB	LAMPE A INCANDESC	BOMBILLA	H 12V 2 W DIN72601	01
10	231 3884	1	KABELSATZ	SET OF WIRING	JEU DE CABLES	LOTE CABLE	1152-69-01.02	
11	233 1282	1	ELEKTR.-LEITUNG	ELECTRIC LINES	LIGNE ELECTRIQUE	CONDUCTO ELECTRICO	1152-69-01.08	
12	121 0566	1	FLACHSTECKER	FLAT PLUG	FICHE PLATE	ENCHUFE PLANO	7 602 B 1	
13	237 2732	1	ELEKTR.-LEITUNG	ELECTRIC LINES	LIGNE ELECTRIQUE	CONDUCTO ELECTRICO		
14	237 4927	1	ELEKTR.-LEITUNG	ELECTRIC LINES	LIGNE ELECTRIQUE	CONDUCTO ELECTRICO		
15	121 4679	1	LAMPENFASSUNG	LAMP SOCKET	DOUILLE D'AMPOULE	PORTALAMPARA	7 645 B 2 (IN KLAMMER)	
16	232 6090	1	VERSCHLUSS	FASTENER/LOCK	FERMETURE	CIERRE		
17	347 5079	1	DECKEL	COVER	COUVERCLE	TAPA		

22.09.80

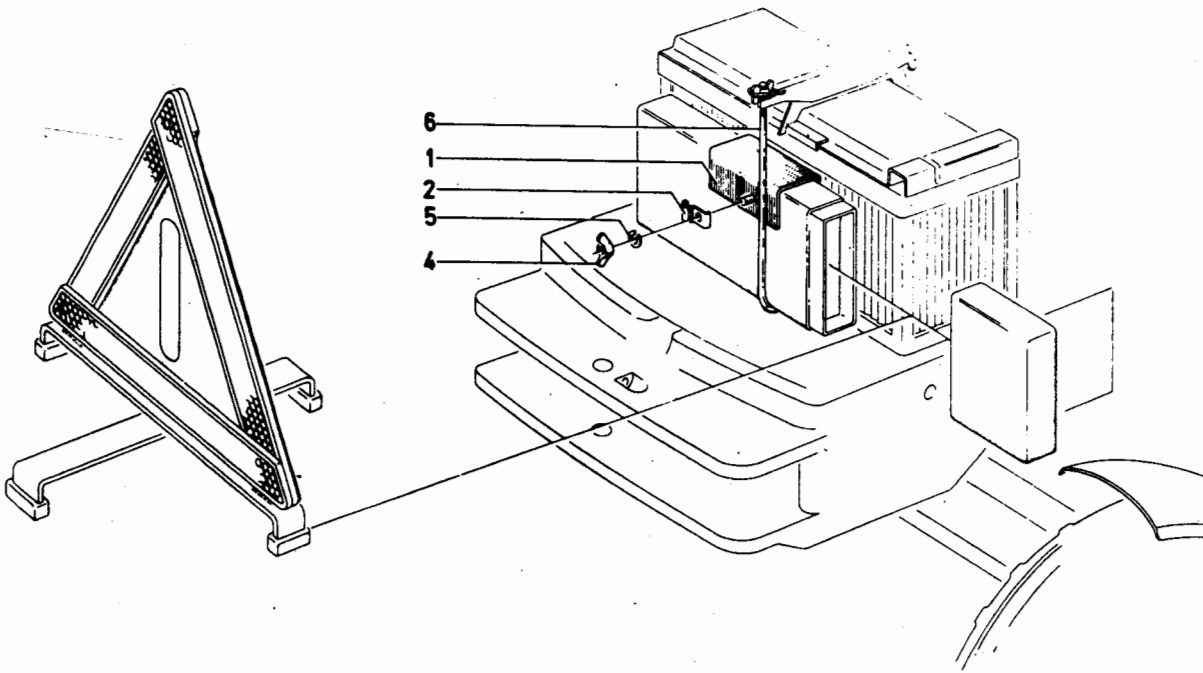


Bild Pos.	Teile-Nr.	Stck.-zahl	DEUTSCH	ENGLISH	FRANCAIS	ESPAÑOL	1001-70 500 3031 Nummer / Bemerkung	ETK
1	232 7271	1	HALTER	RETAINER	SUPPORT/PORTEQUIL	SOPORTE		
2	111 5943	1	ROHRSCHELLE	PIPE CLIP	COLLIER PR TUBES	ABRAZADERA DE TUBO	9 DIN 1592	
4	110 7356	1	FLUEGELMUTTER	WING NUT	ECROU A AILETTES	TUERCA MARIPOSA	M 6DIN 315-G GTW35 VZKC	
5	110 2797	1	FEDERRING	SPRING LOCKWASHER	RONDELLE GROWER	ARANDELA ELASTICA	A 6 DIN 128 A4C	
6	232 7268	1	HAKENSCHRAUBE	HOOK SCREW	VIS A CROCHET	TORNILLO CANCAMO		



SCHILDER
MARKING PLATES
PLAQUES
ROTULOS

1001-71 501 7151

DEUTZ 90-2

D 52 06 64-63-15

BE CAREFUL

- ALWAYS Fasten seat belt before starting engine
- ALWAYS Ensure all controls are in neutral before starting engine
- ALWAYS Reduce speed when turning going over uneven ground or on hillsides to there is no chance of overturning
- ALWAYS Keep tractor in gear while descending steep hills or inclines
- ALWAYS Use headlights and work lights for night work
- ALWAYS Put all controls in neutral lower seat to ground set parking brake and shut off engine before leaving operator's seat
- ALWAYS Use flashing warning lights and SMV emblem when operating on public roads except where prohibited by law
- NEVER Operate tractor in closed buildings
- NEVER Start engine while standing alongside tractor
- NEVER Use makeshift jacks when adjusting load width settings
- NEVER Allow any personnel to ride on tractor or implements

CAUTION

Do not use 1000 rpm PTO speed for equipment requiring 540 rpm

WARNING

- KEEP ALL SHIELDS IN PLACE
- STAY CLEAR OF ROTATING SHAFTS AND MOVING PARTS
- LOWER IMPLEMENTS TO THE GROUND BEFORE MAKING ADJUSTMENTS
- NEVER ONLY TO DRAWBAR OR THREE POINT LINK

POSITION ← DRAFT CONTROL

REMEMBER SAFETY

READ OPERATORS MANUAL BEFORE STARTING

WARNING

NUR RE-ROHRENER UND AB-LENKER HYDRAULIK-BEDIENEN

20

12

24

LEVER MUST BE IN FORWARD POSITION WHEN NOT BEING USED TO DISENGAGE P.T.O. MACHINE

13

Achtung! höchste Stellung des Zugmaules im 2. und 4. Loch von oben!

19

1000-0-540

9

Achtung Trockenluftfilter!

Parone bei jedem Motor-Ölwechsel prüfen, ggf. reinigen oder erneuern (siehe Bedienungsanleitung)

Attention dry air cleaner!

Check cartridge at each engine oil change, clean or replace, if required (vide instruction manual)

Filtro d'air sec!

Verificar cartucho a cada cambio de aceite del motor, si es necesario limpiarlo o sustituirlo (ver Instr. de Serv.)

22

Heizeinrichtung

Typ: Fabrik-Nr. Prüfzeichen

14

Achtung!

Allrad nur im Gelände, auf nicht befestigter Straße oder bei Schnee und Eis einschalten.

10

Achtung! Zum Starten des Drehstromgenerators bei Betrieb ohne Batterie, Stecker vor dem Start abziehen

Attention! For operation of AC generator pull this plug before starting the engine when battery is disconnected

Attention! En cas d'utilisation sans batterie, retirez le gros cordon de démarrage pour ne pas détériorer l'alternateur!

Atencion! Para proteger el generador de corriente alterna se retira el enchufe antes de arrancar el tractor con la batería

Bild Pos.	Teile-Nr.	Stck-zahl	DEUTSCH	ENGLISH	FRANCAIS	ESPAÑOL	1001-71 501 7151	Nummer / Bemerkung	ETK
1	121 4950	1	FIRMENSCHILD	NAMEPLATE/NAME	PLAQUE DE FIRME	ROTULO FABRICA	4303 A 300 B304, SCHWARZ		
2	121 3748	3	PRODUKTSCHILD	PRODUCT PLATE	PLAQUE PRODUIT	ROTULO PRODUCTO	B304, SCHWARZ		
3	121 0674	14	TUELLE	GROMMET	DOUILLE	FUNDA	7 565 M 1		
4	121 4951	1	FIRMENBILDZEICHEN	TRADE MARK	SYMBOLE DE MARQUE	SIMBOLO DE FABRICA	4315 A9 B027, BIS FAHRGESTELL-NO B004, AB FAHRGEST. NO. POS. 86		
5	116 7204	3	SICHERUNGSBLECH	LOCKING PLATE	TOLE DE SECURITE	CHAPA SEGURIDAD	A2,5 H 2219		
6	121 4952	1	FIRMENBILDZEICHEN	TRADE MARK	SYMBOLE DE MARQUE	SIMBOLO DE FABRICA	4315 A10 B143, GROSS		
7	121 1100	4	HALBRUNDNIE	ROUND-HEAD RIVET	RIVET A TETE DEMIR	REMACHE SEMIRRED.	2 401 A 1		
9	430 8606	1	BEDIENUNGSSCHILD	INSTRUCTION PLATE	PLAQUE INSTRUCTNS	ROTULO SERVICIO			
10	121 2263	1	AUFCHRIFTSCCHILD	MARKING PLATE	PLAQUE D'INSCRIPT.	ROTULO			
12	121 0091	1	AUFCHRIFTSCCHILD	MARKING PLATE	PLAQUE D'INSCRIPT.	ROTULO			
13	121 0622	1	HINWEISSCHILD	MARKING PLATE	PLAQUE INDICATRICE	ROTULO INDICADOR	B285, SIEHE POS. 950-954		
14	231 5752	1	BEDIENUNGSSCHILD	INSTRUCTION PLATE	PLAQUE INSTRUCTNS	ROTULO SERVICIO	B285, SIEHE POS. 955-957		
15	121 4730	2	TYPSCCHILD	NAME PLATE	PLAQUE DE TYPE	ROTULO TIPO	B304, SCHWARZ		
16	121 4999	1	SINNBILD	SYMBOL	EMBLEME	SIMBOLO MARCA	4 330 A 16 (IN KLAMMER)		
17	121 4998	1	SINNBILD	SYMBOL	EMBLEME	SIMBOLO MARCA	4 330 A 15 (IN KLAMMER)		
18	121 4997	1	SINNBILD	SYMBOL	EMBLEME	SIMBOLO MARCA	4 330 A 14 (IN KLAMMER)		
19	231 0956	1	SCHALTBILD	SHIFTING GRAPHIC	SCHEMA CONNEXIONS	ESQUEMA CONEXIONES			
20	121 7068	1	BEDIENUNGSSCHILD	INSTRUCTION PLATE	PLAQUE INSTRUCTNS	ROTULO SERVICIO	4 308 A 406		

22.09.80

Bild Pos.	Teile-Nr.	Stck-zahl	DEUTSCH	ENGLISH	FRANCAIS	ESPAÑOL	Nummer / Bemerkung	ETK
22	121 3712	1	FIRMENSCHILD	NAMEPLATE/NAME	PLAQUE DE FIRME	ROTULO FABRICA		
23	238 1210	1	BEDIENUNGSSCHILD	INSTRUCTION PLATE	PLAQUE INSTRUCTNS	ROTULO SERVICIO		
24	238 1211	1	BEDIENUNGSSCHILD	INSTRUCTION PLATE	PLAQUE INSTRUCTNS	ROTULO SERVICIO		
25	238 1212	1	WECHSELVENTIL	TWO-WAY VALVE	VALVE PERMUTABLE	VALV.INVERS.		
26	238 1213	1	WARNSCHILD	WARNING PLATE	PANNEAU AVERTISS.	ROTULO AVISO		
27	238 1214	1	WARNSCHILD	WARNING PLATE	PANNEAU AVERTISS.	ROTULO AVISO		
28	238 1215	1	WARNSCHILD	WARNING PLATE	PANNEAU AVERTISS.	ROTULO AVISO		
29	122 1966	1	FIRMENSCHILD	NAMEPLATE/NAME	PLAQUE DE FIRME	ROTULO FABRICA	4303A345	
30	122 1968	1	SINNBILD	SYMBOL	EMBLEME	SIMBOLO MARCA	4330A22	
63	431 4011	1	TYPSCCHILD	NAME PLATE	PLAQUE DE TYPE	ROTULO TIPO		
64	431 4012	1	TYPSCCHILD	NAME PLATE	PLAQUE DE TYPE	ROTULO TIPO		
71	431 4025	1	SCHILD	PLATE	PLAQUE	ESCUDO/PLACA/ROTUL		
86	122 0106	1	FIRMENBILDZEICHEN	TRADE MARK	SYMBOLE DE MARQUE	SIMBOLO DE FABRICA	4315A11	
87	431 4019	1	SCHILD	PLATE	PLAQUE	ESCUDO/PLACA/ROTUL		
90	431 1592	1	PRODUKTSCHILD	PRODUCT PLATE	PLAQUE PRODUIT	ROTULO PRODUCTO		
950	121 0647	1	HINWEISSCHILD	MARKING PLATE	PLAQUE INDICATRICE	ROTULO INDICADOR	B071, ENGLISCH	
951	121 0644	1	HINWEISSCHILD	MARKING PLATE	PLAQUE INDICATRICE	ROTULO INDICADOR	B080, FRANZESISCH	
952	121 0646	1	HINWEISSCHILD	MARKING PLATE	PLAQUE INDICATRICE	ROTULO INDICADOR	B298, SPANISCH	
953	121 0645	1	HINWEISSCHILD	MARKING PLATE	PLAQUE INDICATRICE	ROTULO INDICADOR	B163, ITALIENISCH	
954	121 0643	1	HINWEISSCHILD	MARKING PLATE	PLAQUE INDICATRICE	ROTULO INDICADOR	B153, HOLLAENDISCH	
955	231 9546	1	BEDIENUNGSSCHILD	INSTRUCTION PLATE	PLAQUE INSTRUCTNS	ROTULO SERVICIO	B071, ENGLISCH	
956	231 9547	1	BEDIENUNGSSCHILD	INSTRUCTION PLATE	PLAQUE INSTRUCTNS	ROTULO SERVICIO	B080, FRANZOESISCH	
957	231 9548	1	BEDIENUNGSSCHILD	INSTRUCTION PLATE	PLAQUE INSTRUCTNS	ROTULO SERVICIO	B298, SPANISCH	

22.09.80

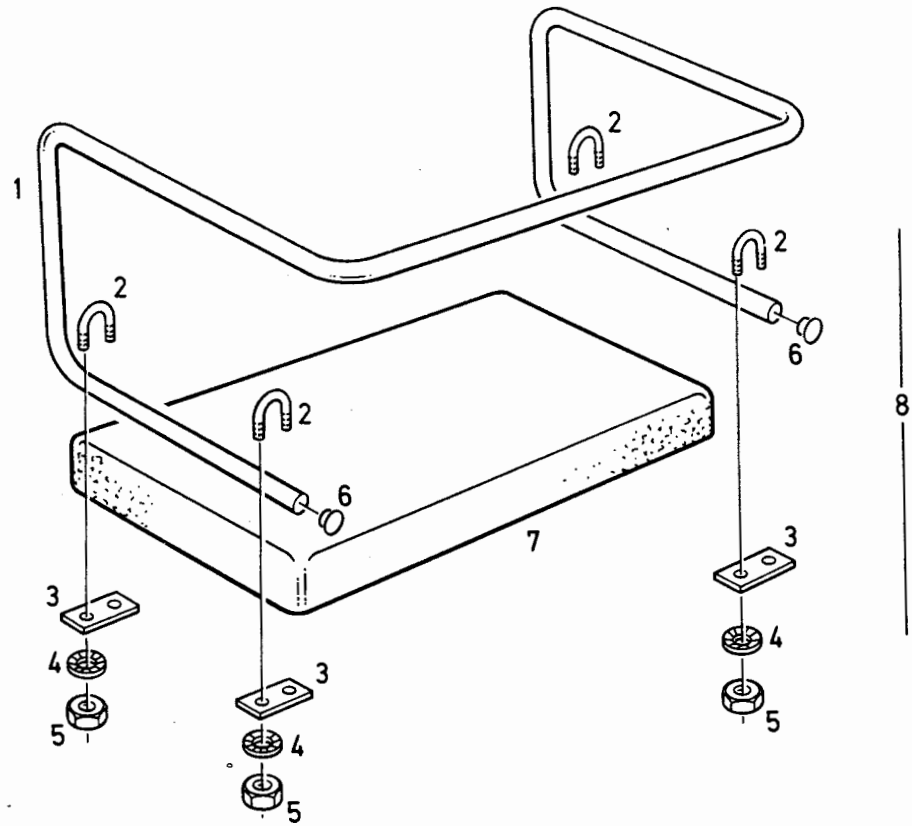


Bild Pos.	Teile-Nr.	Stück-zahl	DEUTSCH	ENGLISH	FRANCAIS	ESPAÑOL	1001-76 500 3033 Nummer / Bemerkung	ETK
1	230 6322	1	RUECKLEHNE	BACKREST	DOSSIER	RESPALDO DE ASIENT		
2	338 7158	4	BUEGELSCHRAUBE	U-BOLT	VIS/BOULON EN U	TORNILLO ASA	1055-51-01.06	
3	338 7157	4	VERSTAERKGS.PLATTE	STIFFENING PLATE	PLAQUE RENFORT	PLACA REFUERZO	1055-51-01.05	
4	116 7194	8	SICHERUNGSSCHEIBE	LOCKING WASHER	RONDELLE SECURITE	ARANDELA SEGURIDAD	6 H 2203	
5	111 2813	8	SECHSKANTMUTTER	HEX.NUT	ECROU 6 PANS	TUERCA HEXAGONAL	M 6 DIN 934-M 8 A4C	
6	230 6798	2	VERSCHLUSSTOPFEN	NIPPLE	BOUCHON	TAPON OBTURADOR		
7	238 2803	1	SITZPOLSTER	SEAT PAD	REMBOURRAGE	TAPIZADO ASIENTO		
8	230 6792	1	BEIFAHRERSITZ	PASSENGER SEAT	SIEGE CONVOYEUR	ASIENTO ACOMPAÑANT	B050, BESTEHEND AUS POS.1-6	

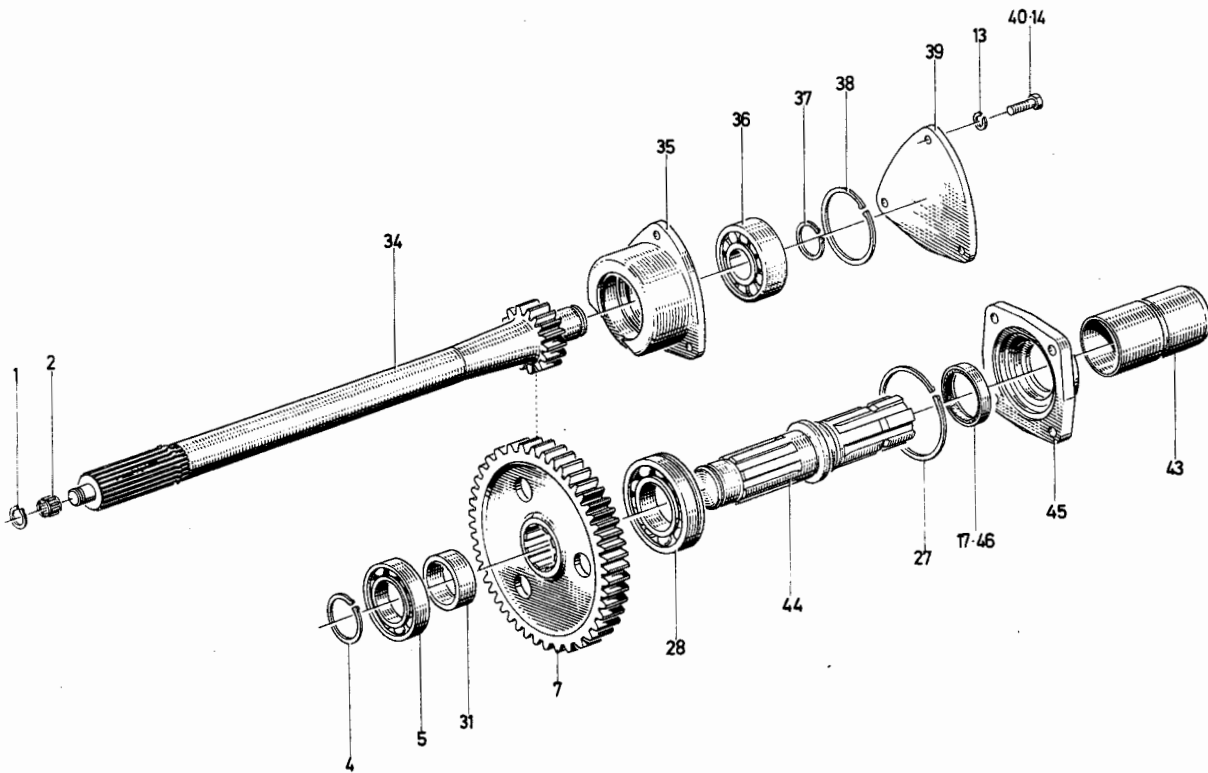


Bild Pos.	Teile-Nr.	Stok-zahl	DEUTSCH	ENGLISH	FRANCAIS	ESPANOL	1005-77 500 3034 Nummer / Bemerkung	ETK
1	116 7215	1	SPRENGRING	SNAP RING	AGRAFE CIRCULAIRE	ANILLO RETENCION	12X1 H 2258	
2	116 8756	1	NADELKAEFIG	NEEDLE GAGE	CAGE A AIGUILLES	JAULA AGUJAS	K 12 X 15X13 H 4455	01
4	121 8425	1	SICHERUNGSRING	CIRCLIP	CIRCLIP	CIRCLIP	2 273 B 30	
5	110 9050	1	RILLENKUGELLAGER	BALL BEARING	ROUL RAINURE BILLE	COJ.BOLAS FIJO	6206 DIN 625	01
7	339 2566	1	ZAHNRAD	GEAR	ROUE DENTEE	RUEDA DENTADA	1445-77-01.07	
13	110 2799	3	FEDERRING	SPRING LOCKWASHER	RONDELLE GROWER	ARANDELA ELASTICA	A 8 DIN 128 A4C.	
14	111 2320	4	SECHSKANTSCHRAUBE	HEX.BOLT	VIS 6 PANS	TORNILLO HEXAGONAL	M 8X 20 DIN 933- 8.8	
17	111 7640	1	DICHTRING	WASHER	BAGUE D'ETANCHEITE	ANILLO DE JUNTA	A 35X 47DIN 6503 B027,BIS FAHRGESTELL-NO. D5006,D5506,INTRAC 2002 B004,AB FAHRGESTELL-NO.POS.46	
27	111 7455	1	SPRENGRING	SNAP RING	AGRAFE CIRCULAIRE	ANILLO RETENCION	SP 72DIN 5417	
28	110 9059	1	RILLENKUGELLAGER	BALL BEARING	ROUL RAINURE BILLE	COJ.BOLAS FIJO	6207 N DIN 625	01
31	230 7567	1	ABSTANDROHR	SPACER TUBE	TUBE ECARTEMENT	TUBO DISTANCIARIO		
34	231 1275	1	ANTRIEBSWELLE	DRIVE SHAFT	ARBRE DE COMMANDE	EJE MOTRIZ		
35	231 1277	1	LAGERDECKEL	BEARING CAP	CHAPEAU DE PALIER	TAPA SOPORTE		
36	111 7358	1	ZYL.-ROLLENLAGER	PAR.ROLL.BEARING	ROULEM.ROUL.CYL.	COJ.RODILL.CILINDR	NUP 2305 DIN 5412	01
37	110 7737	1	SICHERUNGSRING	CIRCLIP	CIRCLIP	CIRCLIP	25X1,2 DIN 471	
38	110 7844	1	SICHERUNGSRING	CIRCLIP	CIRCLIP	CIRCLIP	62X2 DIN 472	
39	230 7582	1	DECKEL	COVER	COUVERCLE	TAPA		
40	111 2331	3	SECHSKANTSCHRAUBE	HEX.BOLT	VIS 6 PANS	TORNILLO HEXAGONAL	M 8X 25 DIN 933- 8.8	
43	232 9248	1	ZAPFWELLENSCHUTZ	PTO GUARD	GARDE PRISE FORCE	PROTEC.TOMAFUERZA		
44	238 4202	1	ZAPFWELLE	PTO SHAFT	ARBRE P.D.F.	ARBOL TOMA FUERZA	B042,BEI ERSTMALIGEM ERSATZ BIS FAHRGESTELL-NO.POS 45+46 MITLIEFERN 22.09.80	

Bild Pos.	Teile-Nr.	Stck-zahl	DEUTSCH	ENGLISH	FRANCAIS	ESPANOL	Nummer / Bemerkung	ETK
45	238 4203	1	LAGERDECKEL	BEARING CAP	CHAPEAU DE PALIER	TAPA SOPORTE	B042, BEI ERSTMALIGEM ERSATZ BIS FAHRGESTELL-NO.POS. 44+46 MITLIEFERN.	
46	117 2223	1	WELLENDICHTRING	SHAFT SEAL	JOINT D'ARBRE	ANILLO HERMET.EJE	S 38X 52 X 7 H 2940-NI	01

22.09.80

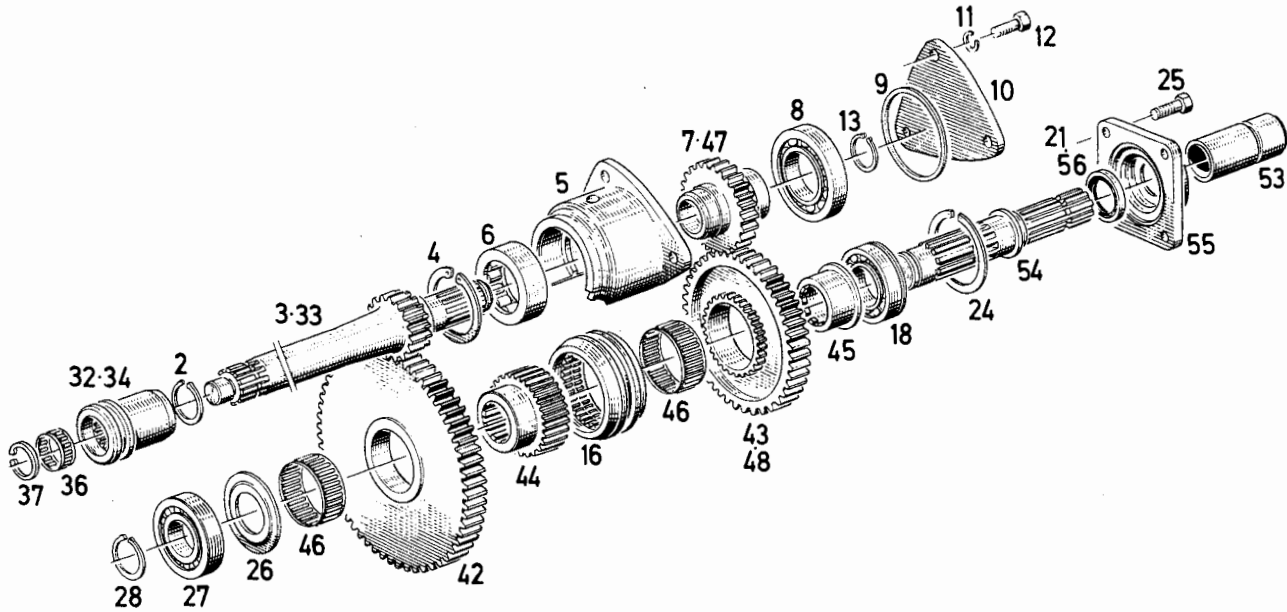


Bild Pos.	Teile-Nr.	Stck-zahl	DEUTSCH	ENGLISH	FRANCAIS	ESPANOL	Nummer / Bemerkung	ETK
3	230 7576	1	ANTRIEBSWELLE	DRIVE SHAFT	ARBRE DE COMMANDE	EJE MOTRIZ	Z=13	
4	110 7838	1	SICHERUNGSRING	CIRCLIP	CIRCLIP	CIRCLIP	52X2 DIN 472	
5	230 7578	1	LAGERDECKEL	BEARING CAP	CHAPEAU DE PALIER	TAPA SOPORTE		
6	112 5674	1	AUSSENRING	OUTER RACE	BAGUE EXTERIEURE	ARO EXTERIOR	RNU 2205E DIN 5412	01
7	230 7580	1	ZAHNRAD	GEAR	ROUE DENTEE	RUEDA DENTADA	Z=19 B027, BIS FAHRGESTELL-NO B004, AB FAHRGEST.NO.POS.47	
8	110 9057	1	RILLENKUGELLAGER	BALL BEARING	ROUL RAINURE BILLE	COJ.BOLAS FIJO	6207 DIN 625	01
9	230 1711	1	BEILAGE	SHIM	CALE	SUPLEMENTO		01
10	230 7582	1	DECKEL	COVER	COUVERCLE	TAPA		
11	110 2799	3	FEDERRING	SPRING LOCKWASHER	RONDELLE GROWER	ARANDELA ELASTICA	A 8 DIN 128 A4C	
12	111 2331	3	SECHSKANTSCHRAUBE	HEX.BOLT	VIS 6 PANS	TORNILLO HEXAGONAL	M 8X 25 DIN 933- 8.8	
13	110 2356	1	SICHERUNGSRING	CIRCLIP	CIRCLIP	CIRCLIP	20X1,2 DIN 983	
16	230 7589	1	SCHALTMUFFE	SHIFT SLEEVE	MANCHON COMMANDE	MANGUITO CAMBIO		
18	110 9059	1	RILLENKUGELLAGER	BALL BEARING	ROUL RAINURE BILLE	COJ.BOLAS FIJO	6207 M DIN 625	01
21	116 7498	1	WELLENDICHTRING	SHAFT SEAL	JOINT D'ARBRE	ANILLO HERMET.EJE	A 35X 47 X 7 H 2940-NI B027 BIS FAHRGESTELL-NO. D5006, D5506, INTRAC 2002 B004, AB FAHRGESTELL-NO.POS.56	01
24	111 7455	1	SPRENGRING	SNAP RING	AGRAFE CIRCULAIRE	ANILLO RETENCION	SP 72DIN 5417	
25	111 2320	4	SECHSKANTSCHRAUBE	HEX.BOLT	VIS 6 PANS	TORNILLO HEXAGONAL	M 8X 20 DIN 933- 8.8	
26	230 7592	1	ANLAUFSCHLEIBE	STOP WASHER	DISQUE BUTEE	ARANDELA TOPE		01
27	111 7286	1	ZYL.-ROLLENLAGER	PAR.ROLL.BEARING	ROULEM.ROUL.CYL.	COJ.RODILL.CILINDR	NUP 206 DIN 5412	01
							22.09.80	

Bild Pos.	Teile-Nr.	Stk.-zahl	DEUTSCH	ENGLISH	FRANCAIS	ESPAÑOL	Nummer / Bemerkung	ETK
28	121 8425	1	SICHERUNGSRING	CIRCLIP	CIRCLIP	CIRCLIP	2 273 B 30	01
32	230 7850	1	SCHALTMUFFE	SHIFT SLEEVE	MANCHON COMMANDE	MANGUITO CAMBIO		
33	230 7848	1	ANTRIEBSWELLE	DRIVE SHAFT	ARBRE DE COMMANDE	EJE MOTRIZ	Z=13 B134, FUER WEGZAPFWELLE	
34	230 9348	1	SCHALTMUFFE	SHIFT SLEEVE	MANCHON COMMANDE	MANGUITO CAMBIO	B134, FUER WEGZAPFWELLE	
36	116 8756	1	NADELKAEFIG	NEEDLE GAGE	CAGE A AIGUILLES	JAULA AGUJAS	K12X15X13H4455	
37	116 7215	1	SPRENGRING	SNAP RING	AGRAFE CIRCULAIRE	ANILLO RETENCION	12X1H2258	
42	230 7911	1	ZAHNRAD	GEAR	ROUE DENTEE	RUEDA DENTADA	Z=50	
43	230 7912	1	ZAHNRAD	GEAR	ROUE DENTEE	RUEDA DENTADA	Z=44 B027, BIS FAHRGESTELL-NO B004, AB FAHRGEST.NO.POS.48	
44	230 7909	1	MITNEHMER	DRIVER/ACTUATOR	ENTRAINEUR/TOC	ARRASTRADOR		
45	230 7910	1	BUCHSE	BUSH	DOUILLE	CASQUILLO		
46	116 1513	2	NADELKAEFIG	NEEDLE GAGE	CAGE A AIGUILLES	JAULA AGUJAS	K 44 X 50X22 H 4455	01
47	230 9682	1	ZAHNRAD	GEAR	ROUE DENTEE	RUEDA DENTADA	Z=22	
48	230 9683	1	ZAHNRAD	GEAR	ROUE DENTEE	RUEDA DENTADA	Z=47	
53	232 9248	1	ZAPFWELLENSCHUTZ	PTO GUARD	GARDE PRISE FORCE	PROTEC.TOMAFUERZA		
54	238 4202	1	ZAPFWELLE	PTO SHAFT	ARBRE P.D.F.	ARBOL TOMA FUERZA	B042, BEI ERSATNALIGEMERSATZ BIS FAHRGESTELL-NO.POS. 55+56 MITLIEFERN	
55	238 4203	1	LAGERDECKEL	BEARING CAP	CHAPEAU DE PALIER	TAPA SOPORTE	B042, BEI, ERSTMALIGEM ERSATZ BIS FAHRGESTELL-NO.POS 54+56 MITLIEFERN	
56	117 2223	1	WELLENDICHRING	SHAFT SEAL	JOINT D'ARBRE	ANILLO HERMET.EJE	S 38X 52 X 7 H 2940-NI	01

22.09.80

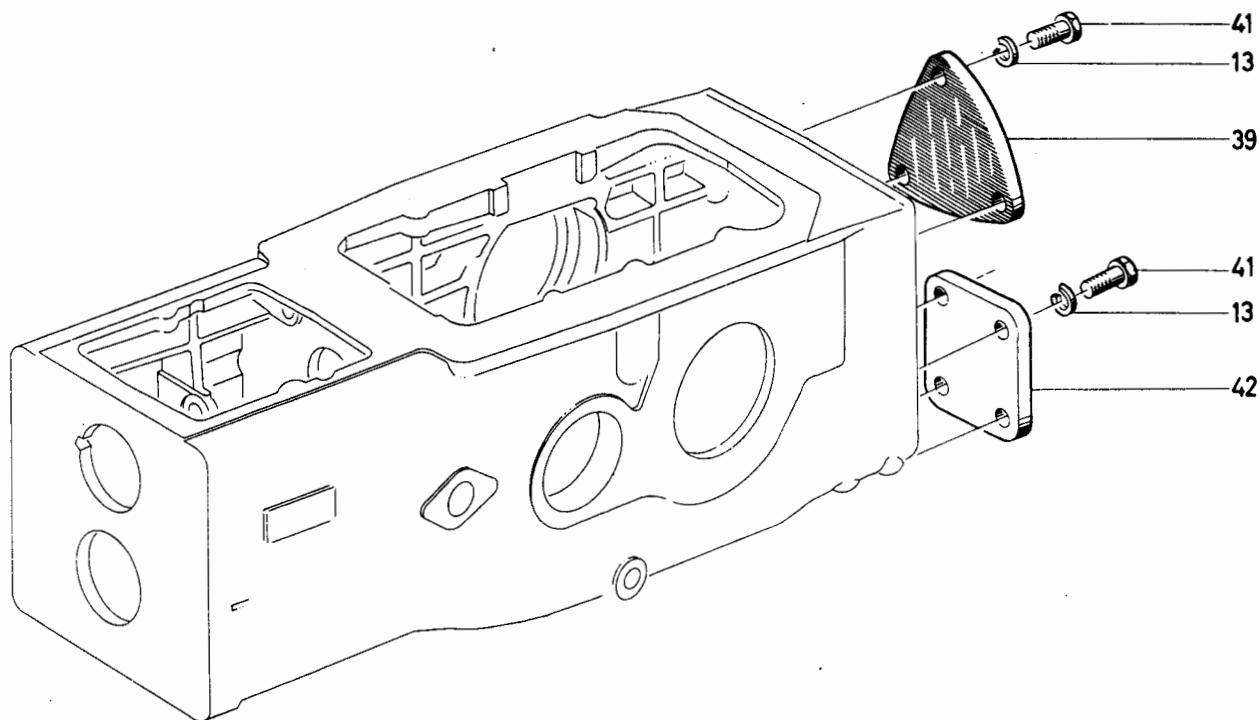


Bild Pos.	Teile-Nr.	Stk-zahl	DEUTSCH	ENGLISH	FRANCAIS	ESPANOL	1445-77 500 4287 Nummer / Bemerkung	ETK
13	110 2799	3	FEDERRING	SPRING LOCKWASHER	RONDELLE GROWER	ARANDELA ELASTICA	A 8 DIN 128 A4C	
39	230 7582	1	DECKEL	COVER	COUVERCLE	TAPA		
41	111 2305	7	SECHSKANTSCHRAUBE	HEX.BOLT	VIS 6 PANS	TORNILLO HEXAGONAL	M 8X 15 DIN 933- 8.8-A4C	
42	232 1504	1	DECKEL	COVER	COUVERCLE	TAPA		

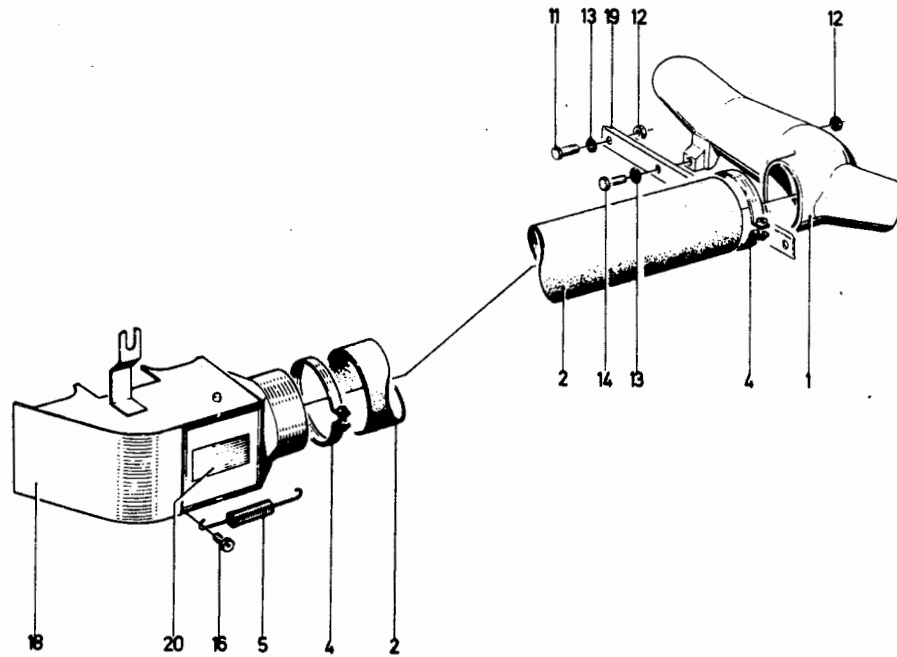


Bild Pos.	Teile-Nr.	Stck-zahl	DEUTSCH	ENGLISH	FRANCAIS	ESPAÑOL	1003-85 500 4250 Nummer / Bemerkung	ETK
1	338 9902	1	DUESE	NOZZLE	INJECTEUR/GICLEUR	TOBERA	1152-85-02.01	
2	338 9517	1	HEIZSCHLAUCH	HEATING HOSE	FLEXIBLE DE CHAUFF	MANGUERA CALEFACC.	1145-85-01.03	
4	112 8273	2	SCHLAUCHSCHELLE	HOSE CLIP	COLLIER SERRAGE	ABRAZADERA MANGUER	SA 60- 80DIN 3017-ST	
5	338 9239	1	ZUGFEDER	DRAW SPRING	RESSORT TRACTION	RESORTE TRACCION	1136-85-07.04	01
11	111 2251	2	SECHSKANTSCHRAUBE	HEX.BOLT	VIS 6 PANS	TORNILLO HEXAGONAL	M 6X 15 DIN 933- 8.8-A4C	
12	111 2813	4	SECHSKANTMUTTER	HEX.NUT	ECROU 6 PANS	TUERCA HEXAGONAL	M 6 DIN 934-M 8 A4C	
13	116 7194	4	SICHERUNGSSCHEIBE	LOCKING WASHER	RONDELLE SECURITE	ARANDELA SEGURIDAD	6 H 2203	
14	112 3749	2	SECHSKANTSCHRAUBE	HEX.BOLT	VIS 6 PANS	TORNILLO HEXAGONAL	M 6X 25 DIN 933- 8.8-A4C	
16	111 2299	1	SECHSKANTSCHRAUBE	HEX.BOLT	VIS 6 PANS	TORNILLO HEXAGONAL	M 8X 12 DIN 933- 8.8-A4C	
18	231 1114	1	HEIZKASTEN	HEATING BOX	BOITE DE CHAUFFAGE	CAJA CALEFACCION		
19	231 1730	1	STREBE	BRACE/STRUT	JAMBE DE FORCE	TIRANTE		
20	121 3712	1	FIRMENSCHILD	NAMEPLATE/NAME	PLAQUE DE FIRME	ROTULO FABRICA	4 303 A 246	

22.09.80

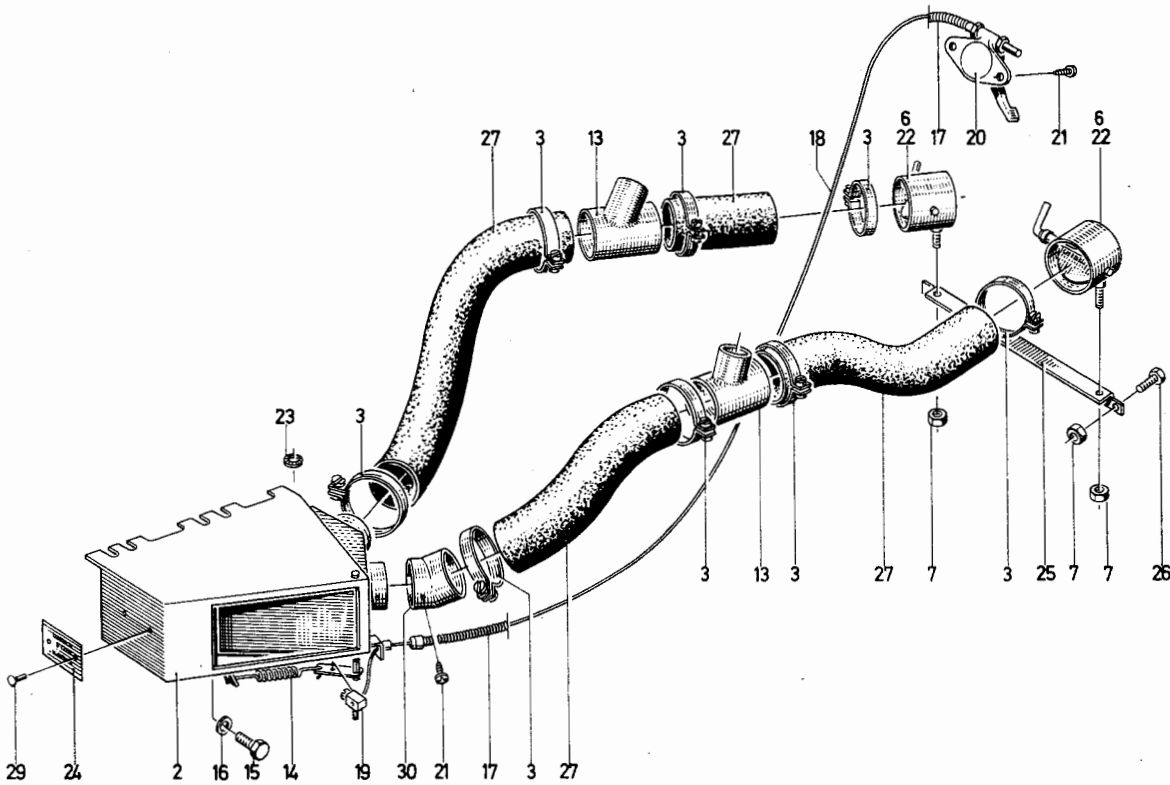


Bild Pos	Teile-Nr.	Stck-zahl	DEUTSCH	ENGLISH	FRANCAIS	ESPAÑOL	1006-85 502 2652 Nummer / Bemerkung	ETK
2	430 0198	1	HEIZKASTEN	HEATING BOX	BOITE DE CHAUFFAGE	CAJA CALEFACCION		
3	112 8273	4	SCHLAUSCHELLE	HOSE CLIP	COLLIER SERRAGE	ABRAZADERA MANGUER	SA 60- 80DIN 3017-W1	
6	430 0963	2	HEIZUNGSDUESE	HEATING NOZZLE	TUYERE DE CHAUFF	BOQUILLA CALEFACC.		
7	111 2813	4	SECHSKANTMUTTER	HEX.NUT	ECROU 6 PANS	TUERCA HEXAGONAL	M 6 DIN 934-M 8 A4C	
13	430 1016	2	ABZWEIGSTUTZEN	BRANCH PIECE	TUBULURE BRANCHED	TUBULAD.RAMAL	B107,FUER KABINE	
14	238 1730	1	ZUGFEDER	DRAW SPRING	RESSORT TRACTION	RESORTE TRACCION		
15	111 2299	1	SECHSKANTSCHRAUBE	HEX.BOLT	VIS 6 PANS	TORNILLO HEXAGONAL	M 8X 12 DIN 933- 8.8-A4C	
16	110 7101	1	SCHEIBE	WASHER/DISC/PLATE	RONDELLE/DISQUE	DISCO	A 8,4DIN 125-ST-A4C	
17	430 1013	1	BOWDENZUGSPIRALE	COIL	SPIRALE BOWDEN	ESPIRA TIRO CABLE		
18	430 1012	1	BOWDENZUGSEIL	CONTROL CABLE	CABLE CDE BOWDEN	CABLE TIRO CABLE		
19	233 9138	1	SCHRAUBNIPPEL	SCREW NIPPLE	RACCORD FILETE	NIPLE ROSCADO		
20	233 9132	1	REGULIERHEBEL	ARM	LEVIER REGULATEUR	PLNCA.REGULACION		
21	110 0577	3	BLECHSCHRAUBE	SELF-TAPPING SCREW	VIS	TORNILIO CHAPA	B 4,8X16 DIN 7971 A4C	
22	430 0973	2	HEIZUNGSDUESE	HEATING NOZZLE	TUYERE DE CHAUFF	BOQUILLA CALEFACC.	B107,FUER KABINE	
23	116 7194	1	SICHERUNGSSCHEIBE	LOCKING WASHER	RONDELLE SECURITE	ARANDELA SEGURIDAD	6 H 2203	
24	430 2508	1	FABRIKSCHILD	NAMEPLATE	PLAQUE DE FIRME	ROTULO FABRICA		
25	430 0980	1	HALTEWINKEL	ANGLED RETAINER	EQUERRE DE SOUTIEN	ANGULO SUJECION		
26	111 2240	2	SECHSKANTSCHRAUBE	HEX.BOLT	VIS 6 PANS	TORNILLO HEXAGONAL	M 6X 12 DIN 933- 8.8-A4C	
27	230 8296	2	HEIZSCHLAUCH	HEATING HOSE	FLEXIBLE DE CHAUFF	MANGUERA CALEFACC.		
29	121 1100	2	HALBRUNDNIET	ROUND-HEAD RIVET	RIVET A TETE DEMIR	REMACHE SEMIRRED.		
30	430 2493	1	ROHRKNIE	PIPE ELBOW	COUDE	CODO DE TUBO		

22.09.80

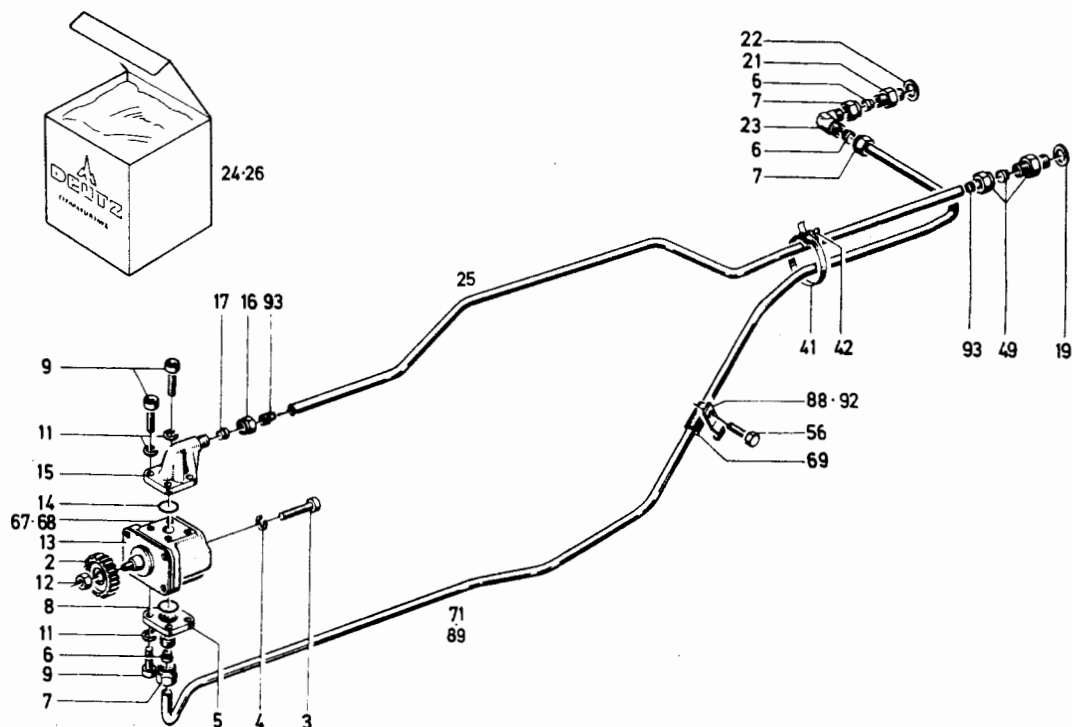


Bild Pos.	Teile-Nr.	Stck-zahl	DEUTSCH	ENGLISH	FRANCAIS	ESPAÑOL	1926-01 500 4251	Nummer / Bemerkung	ETK
2	223 5058	1	ZAHNRAD	GEAR	ROUE DENTEE	RUEDA DENTADA			
3	111 0682	2	ZYLINDERSCHRAUBE	CHEESE-HEAD SCREW	VIS TETE CYLINDR.	TORN.CBZA.CILIND.	M10X 45DIN 912- 8.8 A4C		
4	111 9613	2	FEDERRING	SPRING LOCKWASHER	RONDELLE GROWER	ARANDELA ELASTICA	10DIN 7980 VZKC		
5	340 0563	1	FLANSCHSTUTZEN	FLANGED SOCKET	TUBUL A REBORD	TUBULAD.BRIDA	1940-01-24.05		
6	111 6626	3	SCHNEIDRING	CUTTING RING	BAGUE TRANCHANTE	ANILLO CORTANTE	L 15DIN 3861-ST		
7	111 6653	3	UEBERWURFMUTTER	UNION NUT	ECROU-RACCORD	TUERCA EMPALME	AL 15DIN 3870 VZKC		
8	116 6015	1	RUNDGUMMIRING	O-SEAL	ANNEAU TORIQUE	ANILLO GOMA REDOND	18 X 2,5 H 721		01
9	111 0517	8	ZYLINDERSCHRAUBE	CHEESE-HEAD SCREW	VIS TETE CYLINDR.	TORN.CBZA.CILIND.	M 6X 22DIN 912-10.9-A4C		
11	111 9609	8	FEDERRING	SPRING LOCKWASHER	RONDELLE GROWER	ARANDELA ELASTICA	6DIN 7980 VZKC		
12	126 2635	1	SICHERUNGSMUTTER	LOCKING NUT	ECROU D'ARRET	TUERCA AFIANZADORA			
13	336 4291	1	DICHTUNG	GASKET	GARNITURE/JOINT	JUNTA	0150-83-09.07		
14	116 6033	1	RUNDGUMMIRING	O-SEAL	ANNEAU TORIQUE	ANILLO GOMA REDOND	25 X 2,5 H 721		01
15	340 0736	1	FLANSCHSTUTZEN	FLANGED SOCKET	TUBUL A REBORD	TUBULAD.BRIDA	1941-01-01.29		
16	111 6656	1	UEBERWURFMUTTER	UNION NUT	ECROU-RACCORD	TUERCA EMPALME	AL 22DIN 3870 VZKC		
17	111 6629	1	SCHNEIDRING	CUTTING RING	BAGUE TRANCHANTE	ANILLO CORTANTE	L 22DIN 3861-ST		
19	111 8760	1	DICHTRING	WASHER	BAGUE D'ETANCHEITE	ANILLO DE JUNTA	A 26 X 31 DIN 7603-CU		
21	111 6687	1	EINSCHRAUBSTUTZEN	SCREW-IN NIPPLE	TUBULURE A VIS	TUBULAD.ENROSCADA	L 15M DIN 3901 VZKC		
22	111 8713	1	DICHTRING	WASHER	BAGUE D'ETANCHEITE	ANILLO DE JUNTA	A 18 X 22 DIN 7603-CU		
23	116 4939	1	VERBINDUNGSSTUTZEN	UNION	RACCORD	TUBULADURA UNION	BL15 H 3130		
24	126 3157	1	DICHTUNGSSATZ	SEALING SET	JEU DE JOINTS	LOTE JUNTAS	B233,NUR FUER POS.67 VERWEND.		01
25	347 4284	1	SAUGLEITUNG	SUCTION LINE	CONDUITE ASPIRAT	TUBERIA ASPIRACION	1941-01-08.25		

Bild Pos.	Teile-Nr.	Stück- zahl	DEUTSCH	ENGLISH	FRANCAIS	ESPAÑOL	Nummer / Bemerkung	ETK
26	126 3158	1	DICHTUNGSSATZ	SEALING SET	JEU DE JOINTS	LOTE JUNTAS	B233,NUR FUER POS.68 VERWEND.	01
41	116 9594	1	SCHLAUCHBAND	HOSE STRAP	RUBAN SERRAGE	CINTA ATAMANGUERA	B 9X 230 H 735	
42	116 6343	1	SCHLAUCHBINDER	HOSE FASTENER	ATTACHE RUBAN	ATAMANGUERA	A H 735	
49	121 0596	1	VERSCHRAUBUNG	THREADED UNION	RACCORD VISSE	UNION ROSC P/TUBO	3 110 A	
56	111 2391	1	SECHSKANTSCHRAUBE	HEX.BOLT	VIS 6 PANS	TORNILLO HEXAGONAL	M10X 15 DIN 933- 8.8-A4C	
67	126 2637	1	HYDRAULIKPUMPE	HYDRAULIC PUMP	POMPE HYDRAULIQUE	BOMBA HIDRAULICA	11CCM P/UM WW.	
68	126 2639	1	HYDRAULIKPUMPE	HYDRAULIC PUMP	POMPE HYDRAULIQUE	BOMBA HIDRAULICA	14CCM P/UM	
69	230 3354	1	MUFFE	SLEEVE	MANCHON	MANGUITO		
71	233 3869	1	DRUCKLEITUNG	DELIVERY LINE	CONDUITE DE REFOUL	TUBERIA PRESION	B231,NUR FUER PLANTAGENSCHLEP PER D4006 P	
88	116 3163	1	ROHRSCHELLE	PIPE CLIP	COLLIER PR TUBES	ABRAZADERA DE TUBO	B23 H 3201 VZKC	
89	233 3862	1	DRUCKLEITUNG	DELIVERY LINE	CONDUITE DE REFOUL	TUBERIA PRESION		
93	117 2278	2	VERSTAERKGS.HUELSE	STIFFENING SLEEVE	DOUILLE RENFORT	CASQUILLO REFUERZO	A22X1 H 3111-5T	

22.09.80



HYDR. PUMPE MIT LEITUNGEN (HYDRO-LENKUNG)
 HYDRAULIC PUMP WITH PIPING (TRACTOR WITH HYDRAULIC STEERING SYSTEM)
 POMPE HYDRAULIQUE ET CONDUITS (VERSION AVEC DIRECTION HYDRO-ASSISTEE)
 BOMBA HIDRAULICA CON TUBERIAS (EJECUCION CON SERVO-DIRECCION HIDRAULICA)

1926-01 5004252

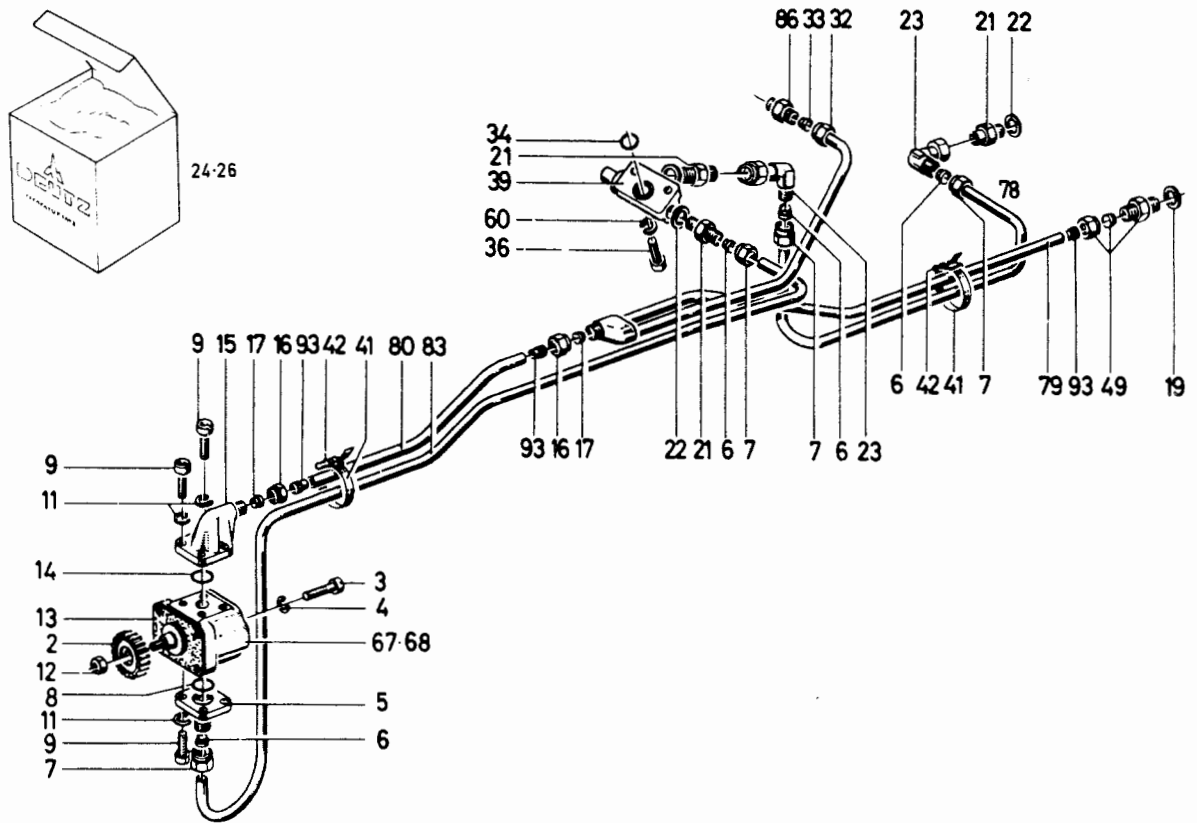


Bild Pos.	Teile-Nr.	Stck-zahl	DEUTSCH	ENGLISH	FRANCAIS	ESPANOL	1926-01 500 4252	Nummer / Bemerkung	ETK
2	223 5058	1	ZAHNRAD	GEAR	ROUE DENTEE	RUEDA DENTADA			
3	111 0682	2	ZYLINDERSCHRAUBE	CHEESE-HEAD SCREW	VIS TETE CYLINDR.	TORN.CBZA.CILIND.	M10X 45DIN 912- 8.8 A4C		
4	111 9613	2	FEDERRING	SPRING LOCKWASHER	RONDELLE GROWER	ARANDELA ELASTICA	10DIN 7980 VZKC		
5	340 0563	1	FLANSCHSTUTZEN	FLANGED SOCKET	TUBUL A REBORD	TUBULAD.BRIDA	1940-01-24.05		
6	111 6626	6	SCHNEIDRING	CUTTING RING	BAGUE TRANCHANTE	ANILLO CORTANTE	L 15DIN 3861-ST		
7	111 6653	6	UEBERWURFMUTTER	UNION NUT	ECROU-RACCORD	TUERCA EMPALME	AL 15DIN 3870 VZKC		
8	116 6015	1	RUNDGUMMIRING	O-SEAL	ANNEAU TORIQUE	ANILLO GOMA REDOND	18 X 2,5 H 721		01
9	111 0517	8	ZYLINDERSCHRAUBE	CHEESE-HEAD SCREW	VIS TETE CYLINDR.	TORN.CBZA.CILIND.	M 6X 22DIN 912-10.9-A4C		
11	111 9609	8	FEDERRING	SPRING LOCKWASHER	RONDELLE GROWER	ARANDELA ELASTICA	6DIN 7980 VZKC		
12	126 2635	1	SICHERUNGSMUTTER	LOCKING NUT	ECROU D'ARRET	TUERCA AFIANZADORA			
13	336 4291	1	DICHTUNG	GASKET	GARNITURE/JOINT	JUNTA	0150-83-09.07		
14	116 6033	1	RUNDGUMMIRING	O-SEAL	ANNEAU TORIQUE	ANILLO GOMA REDOND	25 X 2,5 H 721		01
15	340 0736	1	FLANSCHSTUTZEN	FLANGED SOCKET	TUBUL A REBORD	TUBULAD.BRIDA	1941-01-01.29		
16	111 6656	2	UEBERWURFMUTTER	UNION NUT	ECROU-RACCORD	TUERCA EMPALME	AL 22DIN 3870 VZKC		
17	111 6629	2	SCHNEIDRING	CUTTING RING	BAGUE TRANCHANTE	ANILLO CORTANTE	L 22DIN 3861-ST		
19	111 8760	1	DICHTRING	WASHER	BAGUE D'ETANCHEITE	ANILLO DE JUNTA	A 26 X 31 DIN 7603-CU		
21	111 6687	3	EINSCHRAUBSTUTZEN	SCREW-IN NIPPLE	TUBULURE A VIS	TUBULAD.ENROSCADA	L 15M DIN 3901 VZKC		
22	111 8713	3	DICHTRING	WASHER	BAGUE D'ETANCHEITE	ANILLO DE JUNTA	A 18 X 22 DIN 7603-CU		
23	116 0075	2	VERBINDUNGSSTUTZEN	UNION	RACCORD	TUBULADURA UNION	L15H 3130 VZKC		
24	126 3157	1	DICHTUNGSSATZ	SEALING SET	JEU DE JOINTS	LOTE JUNTAS	B233,NUR FUER POS.67VERWEND.		01
26	126 3158	1	DICHTUNGSSATZ	SEALING SET	JEU DE JOINTS	LOTE JUNTAS	B233,NUR FUER POS.68 VERWEND.		01

22.09.80

Bild Pos.	Teile-Nr.	Stck-zahl	DEUTSCH	ENGLISH	FRANCAIS	ESPANOL	Nummer / Bemerkung	ETK
32	112 2817	1	UEBERWURFMUTTER	UNION NUT	ECROU-RACCORD	TUERCA EMPALME	AL 12DIN 3870 VZKC	
33	111 6624	1	SCHNEIDRING	CUTTING RING	BAGUE TRCHANTE	ANILLO CORTANTE	L 12DIN 3861-ST	
34	116 1367	1	RUNDDICHTRING	O-SEAL	ANNEAU TORIQUE	ANILLO JUNTA REDON	12X3H2927-GIDEUTZ9	01
36	111 0561	2	ZYLINDERSCHRAUBE	CHEESE-HEAD SCREW	VIS TETE CYLINDR.	TORN.CBZA.CILIND.	M 8X 20DIN 912-10.9-A4C	
39	340 0761	1	REGLER	GOVERNOR/REGULATOR	REGULATEUR	REGULADOR	1941-01-04.59	
41	116 9594	2	SCHLAUCHBAND	HOSE STRAP	RUBAN SERRAGE	CINTA ATAMANGUERA	B 9X 230 H 735	
42	116 6343	2	SCHLAUCHBINDER	HOSE FASTENER	ATTACHE RUBAN	ATAMANGUERA	A H 735	
49	121 0596	1	VERSCHRAUBUNG	THREADED UNION	RACCORD VISSE	UNION ROSC P/TUBO	3 110 A	
60	111 9611	2	FEDERRING	SPRING LOCKWASHER	RONDELLE GROWER	ARANDELA ELASTICA	8DIN 7980 VZKC	
67	126 2637	1	HYDRAULIKPUMPE	HYDRAULIC PUMP	POMPE HYDRAULIQUE	BOMBA HIDRAULICA	11 CCM PRO UMDR.175 ATUE WW.	
68	126 2639	1	HYDRAULIKPUMPE	HYDRAULIC PUMP	POMPE HYDRAULIQUE	BOMBA HIDRAULICA	14 CCM PRO UMDR.175 ATUE WW.	
78	233 3865	1	DRUCKLEITUNG	DELIVERY LINE	CONDUITE DE REFOUL	TUBERIA PRESION		
79	232 3749	1	SAUGLEITUNG	SUCTION LINE	CONDUITE ASPIRAT	TUBERIA ASPIRACION		
80	232 2538	1	SAUGLEITUNG	SUCTION LINE	CONDUITE ASPIRAT	TUBERIA ASPIRACION		
83	233 5351	1	DRUCKLEITUNG	DELIVERY LINE	CONDUITE DE REFOUL	TUBERIA PRESION		
86	112 2822	1	EINSCHRAUBSTUTZEN	SCREW-IN NIPPLE	TUBULURE A VIS	TUBULAD.ENROSCADA	L 12M DIN 3901 VZKC	
93	117 2278	3	VERSTAERKGS.HUELSE	STIFFENING SLEEVE	DOUILLE RENFORT	CASQUILLO REFUERZO	A22X1 H 3111-ST	

22.09.80

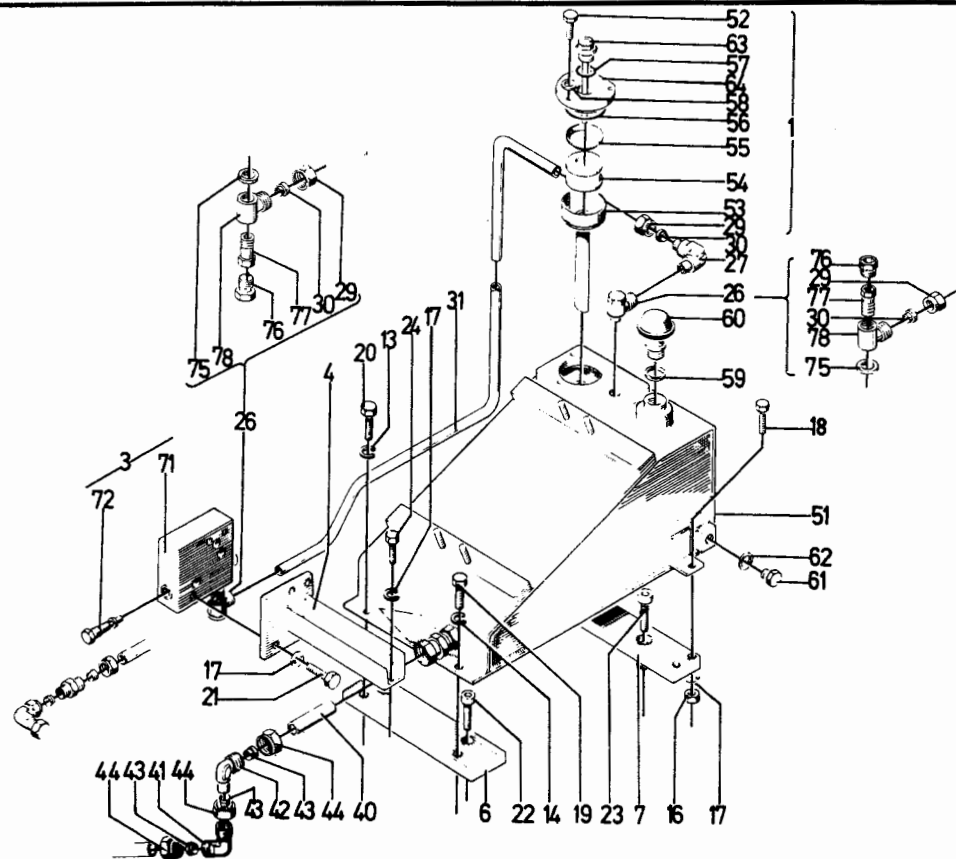


Bild Pos.	Teile-Nr.	Stck-zahl	DEUTSCH	ENGLISH	FRANCAIS	ESPAÑOL	Nummer / Bemerkung	ETK
1	230 1137	1	OELBEHALTER	OIL RESERVOIR	RESERVOIR D'HUILE	TANQUE ACEITE	B199,15 LITER	
3	231 3119	1	SOCKEL	BASE/PEDESTAL	SOCLE	ZOCALO	B347,VOLLSTAENDIG MIT POS. 71+72	
4	231 3111	1	HALTER	RETAINER	SUPPORT/PORTEQUIL	SOPORTE		
6	231 3122	1	HALTER	RETAINER	SUPPORT/PORTEQUIL	SOPORTE	B346,VORN	
7	231 3126	1	HALTER	RETAINER	SUPPORT/PORTEQUIL	SOPORTE	B150,HINTEN	
13	110 2802	1	FEDERRING	SPRING LOCKWASHER	RONDELLE GROWER	ARANDELA ELASTICA	A 14 DIN 128 A4C	
14	110 2800	1	FEDERRING	SPRING LOCKWASHER	RONDELLE GROWER	ARANDELA ELASTICA	A 10 DIN 128 A4C	
16	111 2824	3	SECHSKANTMUTTER	HEX.NUT	ECROU 6 PANS	TUERCA HEXAGONAL	M 8 DIN 934-M 8 A4C	
17	110 2799	8	FEDERRING	SPRING LOCKWASHER	RONDELLE GROWER	ARANDELA ELASTICA	A 8 DIN 128 A4C	
18	111 1145	3	SECHSKANTSCHRAUBE	HEX.BOLT	VIS 6 PANS	TORNILLO HEXAGONAL	M 8X 40 DIN 931-M 8.8 A4C	
19	111 2407	1	SECHSKANTSCHRAUBE	HEX.BOLT	VIS 6 PANS	TORNILLO HEXAGONAL	M10X 20 DIN 933- 8.8-A4C	
20	111 2596	1	SECHSKANTSCHRAUBE	HEX.BOLT	VIS 6 PANS	TORNILLO HEXAGONAL	M14X 20 DIN 933-M 8.8 VZKC	
21	111 2333	3	SECHSKANTSCHRAUBE	HEX.BOLT	VIS 6 PANS	TORNILLO HEXAGONAL	M 8X 25 DIN 933- 8.8-A4C	
22	112 6138	2	ZYLINDERSCHRAUBE	CHEESE-HEAD SCREW	VIS TETE CYLINDR.	TORN.CBZA.CILIND.	M10X 55DIN 912- 8.8 A4C	
23	112 2372	2	ZYLINDERSCHRAUBE	CHEESE-HEAD SCREW	VIS TETE CYLINDR.	TORN.CBZA.CILIND.	M14X 55DIN 912- 8.8-A4C	
24	110 2194	2	SECHSKANTSCHRAUBE	HEX.BOLT	VIS 6 PANS	TORNILLO HEXAGONAL	M 8X 18DIN 912- 8.8 A4C	
26	126 6006	2	SCHWENKVERSCHRAUBG	SWIVEL PIPE UNION	RACCORD ORIENTABLE	UNION ROSCADA PIVO	8731-29-01.20	
27	116 4939	1	WINKELSTUTZEN	ELBOW	RACCORD COUDE	TUBULADURA ANGULAR	L15H 3130 VZKC	
29	111 6653	2	UEBERWURFMUTTER	UNION NUT	ECROU-RACCORD	TUERCA EMPALME	AL 15DIN 3870 VZKC	

22.09.80

Bild Pos.	Teile-Nr.	Stck.-zahl	DEUTSCH	ENGLISH	FRANCAIS	ESPAÑOL	Nummer / Bemerkung	ETK
30	111 6627	2	SCHNEIDRING	CUTTING RING	BAGUE TRCHANTE	ANILLO CORTANTE	L 15DIN 3861-ST VZKC	
31	231 3139	1	RUECKLAUFROHR	RETURN PIPE	TUYAU DE RETOUR	TUBO RETORNO		
40	233 8379	1	ROHR	PIPE/TUBE	TUBE/TUYAU	TUBO		
41	111 6735	1	WINKELSTUTZEN	ELBOW	RACCORD COUDE	TUBULADURA ANGULAR	L 22DIN 3905	
42	116 9835	1	WINKELSTUTZEN	ELBOW	RACCORD COUDE	TUBULADURA ANGULAR	L22H 3130	
43	111 6629	3	SCHNEIDRING	CUTTING RING	BAGUE TRCHANTE	ANILLO CORTANTE	L 22DIN 3861-ST	
44	111 6656	3	UEBERWURFMUTTER	UNION NUT	ECROU-RACCORD	TUERCA EMPALME	AL 22DIN 3870 VZKC	
51	237 9712	1	OELBEHAELTER	OIL RESERVOIR	RESERVOIR D'HUILE	TANQUE ACEITE		
52	111 2251	3	SECHSKANTSCHRAUBE	HEX.BOLT	VIS 6 PANS	TORNILLO HEXAGONAL	M 6X 15 DIN 933- 8.8-A4C	
53	340 0806	1	TOPF	CUP	POT	COPA/CAJA/MACETA	1941-08-01.41	
54	340 0802	1	FILTEREINSATZ	ELEMENT	CART.FILTRANTE	ELEMENTO FILTRO	1941-08-01.33	01
55	340 0816	1	FEDERRING	SPRING LOCKWASHER	RONDELLE GROWER	ARANDELA ELASTICA	1941-08-01.128	
56	116 9587	1	RUNDGUMMIRING	O-SEAL	ANNEAU TORIQUE	ANILLO GOMA REDOND	63 X 2 H 721	01
57	238 0742	1	DICHTRING	WASHER	BAGUE D'ETANCHEITE	ANILLO DE JUNTA		01
58	110 7095	3	SCHEIBE	WASHER/DISC/PLATE	RONDELLE/DISQUE	DISCO	A 6,4DIN 125-ST-A4C	
59	111 8784	1	DICHTRING	WASHER	BAGUE D'ETANCHEITE	ANILLO DE JUNTA	A 30 X 36 DIN 7603-CU	
60	126 6675	1	ENTLUEFTUNGSFILTER	BREATHER FILTER	FILTRE D'AIR VENT	FILTRO VENTILAC.	8741-30-08.01	
61	111 8965	1	VERSCHLUSSSCHRAUBE	SCREW PLUG	BOUCHON FILETE	TAPON ROSCADO	AM16X1,5 DIN 7604 VZKC	
62	111 8707	1	DICHTRING	WASHER	BAGUE D'ETANCHEITE	ANILLO DE JUNTA	A 16 X 22 DIN 7603-CU	
63	237 0130	1	MESSSTAB	GAUGE STICK	JAUGE	VARILLA MEDICION		
64	340 0803	1	FILTERDECKEL	COVER	COUVERCLE DE FILTR	TAPA FILTRO	1941-08-01.34	
71	231 3118	1	SOCKEL	BASE/PEDESTAL	SOCLE	ZOCALO		
72	340 1392	1	PATRONE	CARTRIDGE	CARTOUCHE	CARTUCHO	1952-08-85.136	
75	116 7962	2	DICHTKANTENRING	SEALING RING	BAGUE-JOINT	ARO CANTO HERMET.	18M H 3138	
76	116 4872	1	VERSCHLUSSSCHRAUBE	SCREW PLUG	BOUCHON FILETE	TAPON ROSCADO	AM 24X1,5 H 3139-A4C	
77	116 7971	1	BUNDSCHRAUBE	COLLAR SCREW	VIS A COLLET	TORNILLO COLLARIN	BM 18X1,5 H 3139	
78	116 4873	1	GEHAEUSE	HOUSING/CASE	CARTER/BOITIER	CAJA/BLOQUE/CUERPO	WL15M H 3137-A4C	

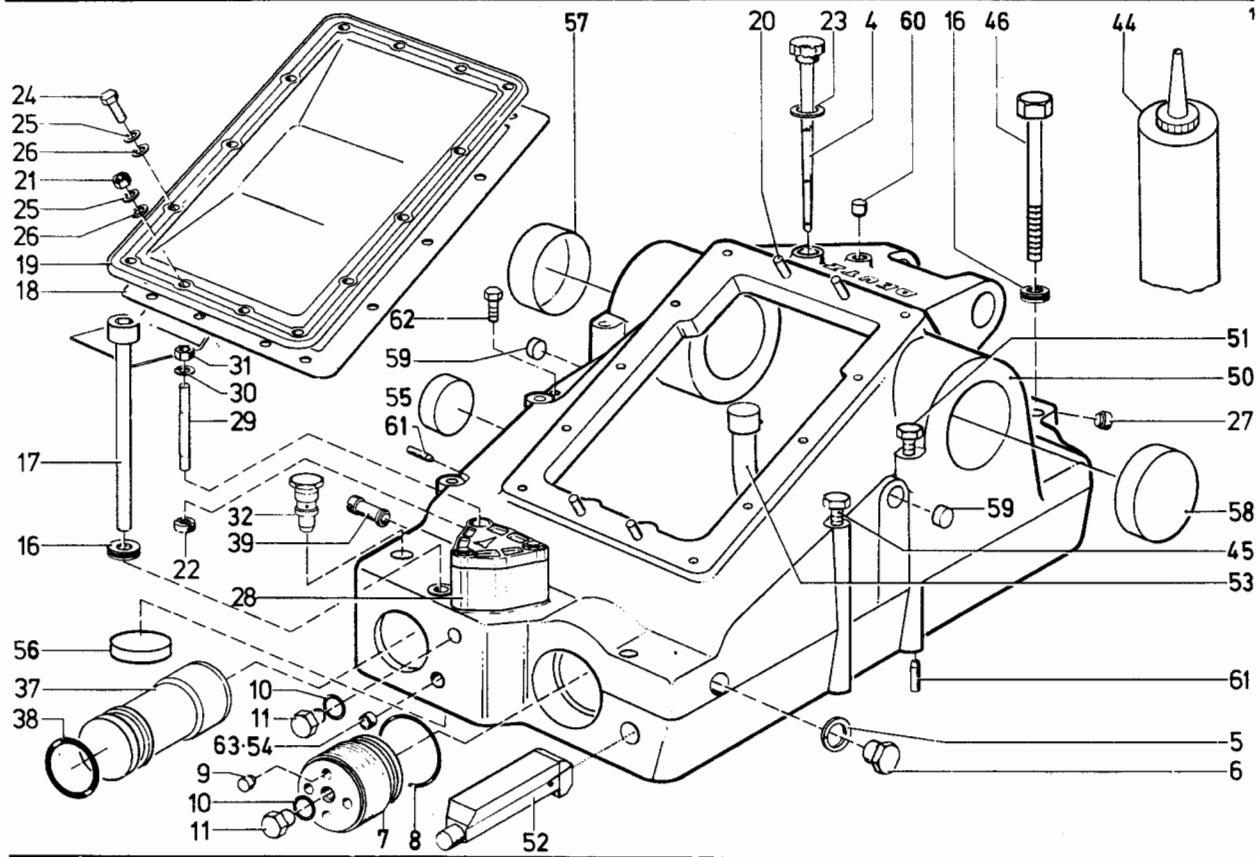


Bild Pos.	Teile-Nr.	Stck-zahl	DEUTSCH	ENGLISH	FRANCAIS	ESPANOL	Nummer / Bemerkung	ETK
4	230 6604	1	OELMESSSTAB	OIL DIPSTICK	JAUGE D'HUILE	VARIL.NIVEL ACEITE		
5	111 8760	1	DICHRING	WASHER	BAGUE D'ETANCHEITE	ANILLO DE JUNTA	A 26X31 DIN 7603-CU	
6	112 4760	1	VERSCHLUSSSCHRAUBE	SCREW PLUG	BOUCHON FILETE	TAPON ROSCADO	M26X1,5DIN 908- 5.8	
7	347 1283	1	STOPFEN	PLUG	BOUCHON	TAPON	1952-08-41.34	
8	116 1642	1	RUNDDICHRING	O-SEAL	ANNEAU TORIQUE	ANILLO JUNTA REDON	74X3 H2927-GI DEUTZ 6	01
9	116 7311	4	VERSCHLUSSSTOPFEN	NIPPLE	BOUCHON	TAPON OBTURADOR	A 9 H 2873	
10	111 8713	2	DICHRING	WASHER	BAGUE D'ETANCHEITE	ANILLO DE JUNTA	A 18X22 DIN 7603-CU	
11	111 8974	2	VERSCHLUSSSCHRAUBE	SCREW PLUG	BOUCHON FILETE	TAPON ROSCADO	AM18X1,5 DIN 7604- 5.8 ZNPHRF	
16	116 9672	4	SCHEIBE	WASHER/DISC/PLATE	RONDELLE/DISQUE	DISCO	14,5X28X6 H 995- 8.8	
17	112 4781	2	ZYLINDERSCHRAUBE	CHEESE-HEAD SCREW	VIS TETE CYLINDR.	TORN.CBZA.CILIND.	M14X130 DIN 912-10.9 A4C	
18	340 1287	1	DICHTUNG	GASKET	GARNITURE/JOINT	JUNTA	1952-08-41.06	
19	238 4990	1	GEHAUSEDECKEL	HOUSING COVER	COUV DE CARTER	TAPA CAJA		
20	111 3390	4	STIFTSCHRAUBE	STUD	GOUJON	ESPARRAGO	M 8X 25 DIN 939- 8.8 A4C	
21	111 2824	4	SECHSKANTMUTTER	HEX.NUT	ECROU 6 PANS	TUERCA HEXAGONAL	M 8 DIN 934-M 8 A4C	
22	110 7955	3	SCHLITZMUTTER	SLOTTED NUT	ECROU FENDU	TUERCA RANURADA	M 6 DIN 546-6	
23	238 0742	1	DICHRING	WASHER	BAGUE D'ETANCHEITE	ANILLO DE JUNTA	1941-08-01.49	
24	111 2299	10	SECHSKANTSCHRAUBE	HEX.BOLT	VIS 6 PANS	TORNILLO HEXAGONAL	M 8X 12 DIN 933- 8.8 A4C	
25	116 9689	14	SICHERUNGSSCHEIBE	LOCKING WASHER	RONDELLE SECURITE	ARANDELA SEGURIDAD	8H 2203	
26	110 7548	14	SCHEIBE	WASHER/DISC/PLATE	RONDELLE/DISQUE	DISCO	8,4 DIN 433-ST-A4C	
27	116 7313	3	VERSCHLUSSSTOPFEN	NIPPLE	BOUCHON	TAPON OBTURADOR	A11 H 2873	
28	237 5478	TN	OELFILTER	OIL FILTER	FILTRE A HUILE	FILTRO ACEITE	B313, TEILENUMMERN-LISTENBLATT 1952-08 502 3974	

22.09.80

Bild Pos.	Teile-Nr.	Stck-zahl	DEUTSCH	ENGLISH	FRANCAIS	ESPANOL	Nummer / Bemerkung	ETK
29	237 7480	3	STIFTSCHRAUBE	STUD	GOUJON	ESPARRAGO		
30	110 7279	3	FEDERSCHEIBE	SPRING WASHER	RONDELLE ELASTIQUE	ARANDELA ELASTICA	B 6 DIN 137-A4C	
31	111 2813	3	SECHSKANTMUTTER	HEX.NUT	ECROU 6 PANS	TUERCA HEXAGONAL	M 6 DIN 934-M 8 A4C	
32	433 3876	1	PATRONE	CARTRIDGE	CARTOUCHE	CARTUCHO	1952-08-85.136	
37	238 3178	1	VERSCHLUSSSTOPFEN	NIPPLE	BOUCHON	TAPON OBTURADOR		
38	116 6080	1	RUNDDICHTRING	O-SEAL	ANNEAU TORIQUE	ANILLO JUNTA REDON	50X4 H 721	01
39	340 1297	1	HUELSE	SLEEVE	DOUILLE	CASQUILLO	1952-08-41.56	
44	140 0735	1	DICHTUNGSMASSE	SEALING COMPOUND	HERMETIC	PASTA HERMETIZAC.	TA 106 B10--DEUTZ DW 48	01
45	113 6931	2	SECHSKANTSCHRAUBE	HEX.BOLT	VIS 6 PANS	TORNILLO HEXAGONAL	M 14X185 DIN 931 M 10.9 A4C	
46	112 4811	2	SECHSKANTSCHRAUBE	HEX.BOLT	VIS 6 PANS	TORNILLO HEXAGONAL	M 14X120 DIN 931-M8.8-A4C	
50	433 3866	1	KRAFTHEBERGEHAEUSE	LIFT HOUSING	CORPS VERIN HYDRAU	BLOQUE ELEV.HIDR.		
51	113 7093	2	SECHSKANTSCHRAUBE	HEX.BOLT	VIS 6 PANS	TORNILLO HEXAGONAL	M 14X220 DIN 931 M10.9 A4C	
52	232 0098	TN	SAUGFILTER	INTAKE FILTER	FILTRE ASPIRAT	FILTRO ASPIRACION	B313, TEILENUMMERN-LISTENBLATT 1952-08 502 3475	
53	230 6597	TN	ENTLUEFTUNGSROHR	BREATHER PIPE	TUBE DE DESAERAGE	TUBO PRG.AIRE	B313, TEILENUMMERN-LISTENBLATT 1952-08 502 3976	
54	116 5827	1	KERNLOCHVERSCHLUSS	CORE HOLE PLUG	BOUCHON TROU DESS	CIERRE MACHO	B18 H 711	
55	116 5838	1	KERNLOCHVERSCHLUSS	CORE HOLE PLUG	BOUCHON TROU DESS	CIERRE MACHO	B 48 H711	
56	116 5842	1	KERNLOCHVERSCHLUSS	CORE HOLE PLUG	BOUCHON TROU DESS	CIERRE MACHO	B 60 H 711	
57	116 5843	1	KERNLOCHVERSCHLUSS	CORE HOLE PLUG	BOUCHON TROU DESS	CIERRE MACHO	B75 H711	
58	238 4385	1	VERSCHLUSSSTOPFEN	NIPPLE	BOUCHON	TAPON OBTURADOR		
59	110 7618	1	DECKEL	COVER	COUVERCLE	TAPA	16 DIN 443-A4C	
60	237 9086	1	STOPFEN	PLUG	BOUCHON	TAPON		
61	340 1321	2	STIFT	PIN	CHEVILLE/GOUPILLE	PERNO/PASADOR	1952-08-55.29	
62	111 2299	1	SECHSKANTSCHRAUBE	HEX.BOLT	VIS 6 PANS	TORNILLO HEXAGONAL	M 8X 12 DIN 933- 8.8 A4C	
63	116 5829	1	KERNLOCHVERSCHLUSS	CORE HOLE PLUG	BOUCHON TROU DESS	CIERRE MACHO	B22H711	

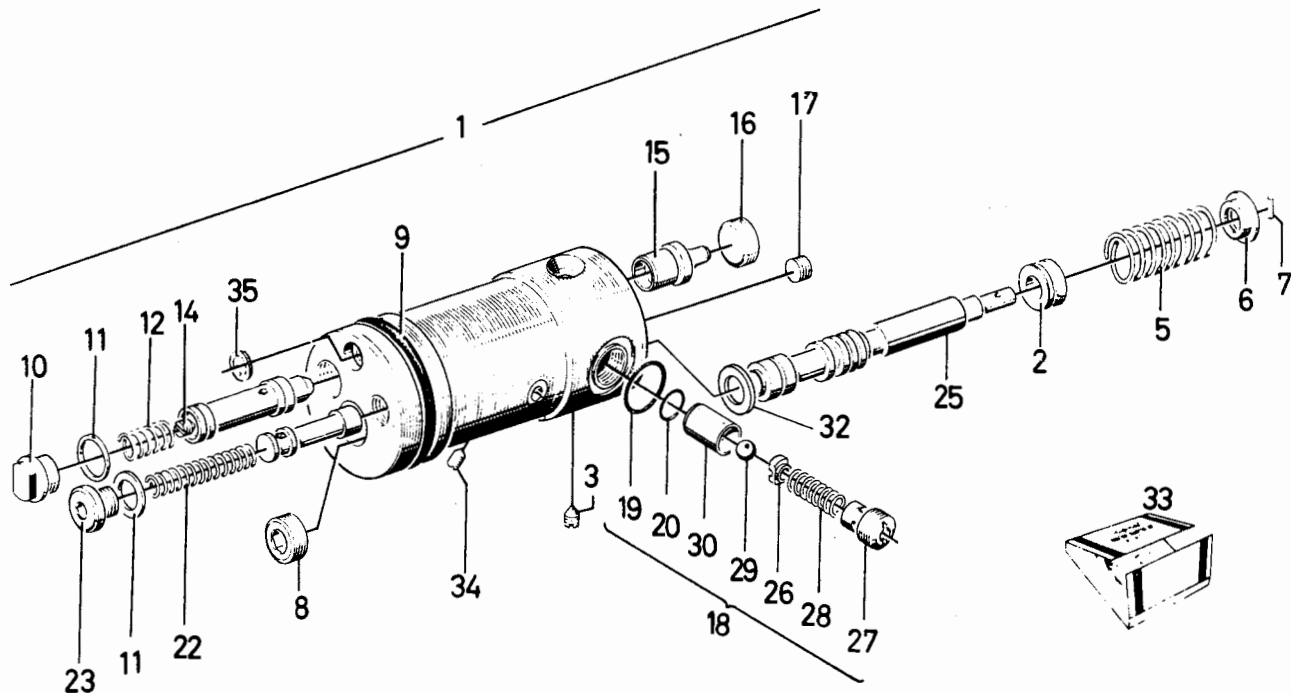


Bild Pos.	Teile-Nr.	Stck-zahl	DEUTSCH	ENGLISH	FRANCAIS	ESPAÑOL	Nummer / Bemerkung	ETK
1	237 9661	1	STEUERGERÄT	CONTROL UNIT	DISTRIBUTEUR	APARATO MANDO		
2	230 0903	1	HALTERING	RETAINING RING	BAGUE SUPPORT	ANILLO SUJECION		
3	110 8012	1	GEWINDESTIFT	GRUB SCREW	GOUPILLE FILETEE	PERNO ROSCADO	M 6X 8DIN 553- 5.8	
5	340 1306	1	SCHRAUBENFEDER	HELICAL SPRING	RESSORT A BOUDIN	RESORTE HELICOIDAL	1952-08-42.04	
6	340 1280	1	FEDERTELLER	SPRING CAP	CUVETTE DE RESSORT	PLATO RESORTE	1952-08-01.06	
7	111 5400	1	SPANNHUELSE	DOWEL SLEEVE	DOUILLE SERRAGE	CASQUILLO FIADOR	2,5X 12DIN 1481	
8	110 1024	1	VERSCHLUSSSCHRAUBE	SCREW PLUG	BOUCHON FILETE	TAPON ROSCADO	M18X1,5 DIN 906- 5.8 PHOSPH	
9	116 6080	1	RUNDGUMMIRING	O-SEAL	ANNEAU TORIQUE	ANILLO GOMA REDOND	50 X 4 H 721	01
10	230 0899	1	VERSCHLUSSSCHRAUBE	SCREW PLUG	BOUCHON FILETE	TAPON ROSCADO		
11	111 8707	2	DICHTRING	WASHER	BAGUE D'ETANCHEITE	ANILLO DE JUNTA	A 16 X 22 DIN 7603-CU	
12	340 1307	1	SCHRAUBENFEDER	HELICAL SPRING	RESSORT A BOUDIN	RESORTE HELICOIDAL	1952-08-42.09	
14	110 7434	1	GEWINDESTIFT	GRUB SCREW	GOUPILLE FILETEE	PERNO ROSCADO	M 6X 10DIN 417	
15	237 4004	1	STOPFEN	PLUG	BOUCHON	TAPON		
16	230 0897	1	VERSCHLUSSSCHRAUBE	SCREW PLUG	BOUCHON FILETE	TAPON ROSCADO		
17	111 0415	1	VERSCHLUSSSCHRAUBE	SCREW PLUG	BOUCHON FILETE	TAPON ROSCADO	M16X1,5 DIN 906- 5.8	
18	431 7762	1	RUECKSCHLAGVENTIL	CHECK VALVE	SOUPAPE RETENUE	VALV.DE RETENCION		
19	116 9763	1	O-RING	O-SEAL	BAGUE TORIQUE	ANILLO O	18 X 2 H 2927-GI DEUTZ 9	01
20	230 6576	1	O-RING	O-SEAL	BAGUE TORIQUE	ANILLO O		01
22	230 0901	1	DRUCKFEDER	COMPRESSION SPRING	RESSORT DE COMPR	RESORTE PRESION		
23	112 3687	1	VERSCHLUSSSCHRAUBE	SCREW PLUG	BOUCHON FILETE	TAPON ROSCADO	M16X1,5 DIN 908 PHOSPH	
25	233 4457	1	HUELSE	SLEEVE	DOUILLE	CASQUILLO		
26	340 1309	1	KUGELSITZ	BALL SEAT	SIEGE A ROUTULE	ASIENTO BOLA	1952-08-42.15	

22.09.80

Bild Pos.	Teile-Nr.	Stückzahl	DEUTSCH	ENGLISH	FRANCAIS	ESPAÑOL	Nummer / Bemerkung	ETK
27	431 7760	1	GEWINDEHUELSE	THREADED SLEEVE	DOUILLE FILETEE	CASQUILLO ROSCADO		
28	237 7175	1	DRUCKFEDER	COMPRESSION SPRING	RESSORT DE COMPR	RESORTE PRESION		
29	111 6956	1	KUGEL	BALL	BILLE/BOULE	BOLA	8 MM III DIN 5401	
30	431 7761	1	VENTILSITZ	VALVE SEAT	SIEGE DE SOUPAPE	ASIENTO DE VALVULA		
32	110 7553	1	SCHEIBE	WASHER/DISC/PLATE	RONDELLE/DISQUE	DISCO	13 DIN 433-ST	
33	238 6039	RS	REPARATURSATZ	REPAIR KIT	LOT DE REPARATION	LOTE REPARACIONES	B050, BESTEHEND AUS POS.11, 18-20.35	01
34	238 4642	1	SCHLITZSTOPFEN	SLOTTED PLUG	BOUCHON FENDU	TAPON RANURADO		
35	340 1325	1	DICHTRING	WASHER	BAGUE D'ETANCHEITE	ANILLO DE JUNTA	1952-08-55.38	01

22.09.80

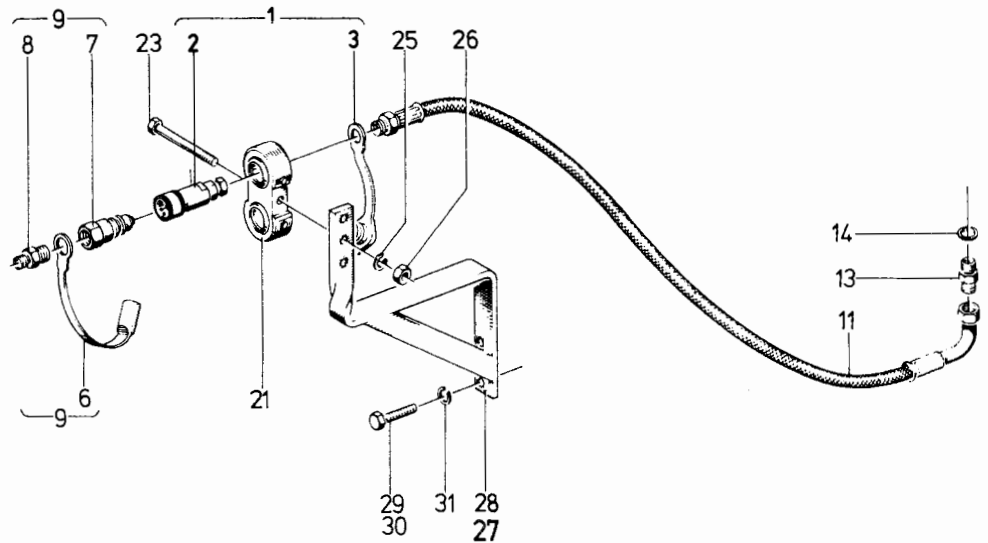


Bild Pos.	Teile-Nr.	Stck.-zahl	DEUTSCH	ENGLISH	FRANCAIS	ESPANOL	1971-07 500 5256 Nummer / Bemerkung	ETK
1	237 0359	1	KUPPLUNGSSTECKDOSE	SOCKET	PRISE DE COURANT	HEMBRA ENCHUFE	B050, BESTEHEND AUS POSIT. 2+3	
2	232 1302	1	STAUBSTECKER	DUST CAP	CACHE-POUSSIERE	CLAVIJA ESTANCA	1971-04-27.05	
3	232 1305	1	STECKER	PLUG	FICHE DE CONTACT	CLAVIJA ENCHUFE	1941-07-23.03	
6	231 9366	1	STAUBKAPPE	DUST CAP	CAPUCH ANTI-POUSS	SOMBRER.CONTR.POLV	1941-07-24.03	
7	231 9364	1	STECKER	PLUG	FICHE DE CONTACT	CLAVIJA ENCHUFE	1941-07-24.01	
8	237 3279	1	ADAPTER	ADAPTER	RACCORD REDUCTEUR	ADAPTADOR	1941-07-24.02	
9	231 9363	2	KUPPLUNGSSTECKER	PLUG	FICHE MALE	MACHO ENCHUFE	1941-07-24.20	
11	237 0350	1	SCHLAUCHLEITUNG	HOSE	CONDUITE FLEXIBLE	MANGUERA		01
13	116 0286	1	EINSCHRAUBSTUTZEN	SCREW-IN NIPPLE	TUBULURE A VIS	TUBULAD.ENROSCADA	M18X1,5X12 H 3132	
14	111 8713	1	DICHTRING	WASHER	BAGUE D'ETANCHEITE	ANILLO DE JUNTA	A 18 X 22 DIN 7603-CU	
21	231 3039	1	HALTER	RETAINER	SUPPORT/PORTEQUIL	SOPORTE	B064, DOPPELT	
23	111 1336	1	SECHSKANTSCHRAUBE	HEX.BOLT	VIS 6 PANS	TORNILLO HEXAGONAL	M10X 75 DIN 931- 8.8-A4C	
24	112 4803	1	SECHSKANTSCHRAUBE	HEX.BOLT	VIS 6 PANS	TORNILLO HEXAGONAL	M10X 130 DIN 931- 8.8-A4C	
25	110 2800	1	FEDERRING	SPRING LOCKWASHER	RONDELLE GROWER	ARANDELA ELASTICA	A 10 DIN 128 A4C	
26	110 2659	1	SECHSKANTMUTTER	HEX.NUT	ECROU 6 PANS	TUERCA HEXAGONAL	M10 DIN 934-M 8 A4C	
27	237 0314	1	HALTERUNG	RETAINER	FIXATION/ATTACHE	SUJECION/SOPORTE		
28	237 0187	1	HALTERUNG	RETAINER	FIXATION/ATTACHE	SUJECION/SOPORTE	D 6806; D 7206	
29	111 2679	2	SECHSKANTSCHRAUBE	HEX.BOLT	VIS 6 PANS	TORNILLO HEXAGONAL	M16X 35 DIN 933-M 8.8 A4C	
30	111 2693	2	SECHSKANTSCHRAUBE	HEX.BOLT	VIS 6 PANS	TORNILLO HEXAGONAL	M16X 45 DIN 933-M 8.8 A4C	
31	110 2803	2	FEDERRING	SPRING LOCKWASHER	RONDELLE GROWER	ARANDELA ELASTICA	A 16 DIN 128 A4C	

22.09.80

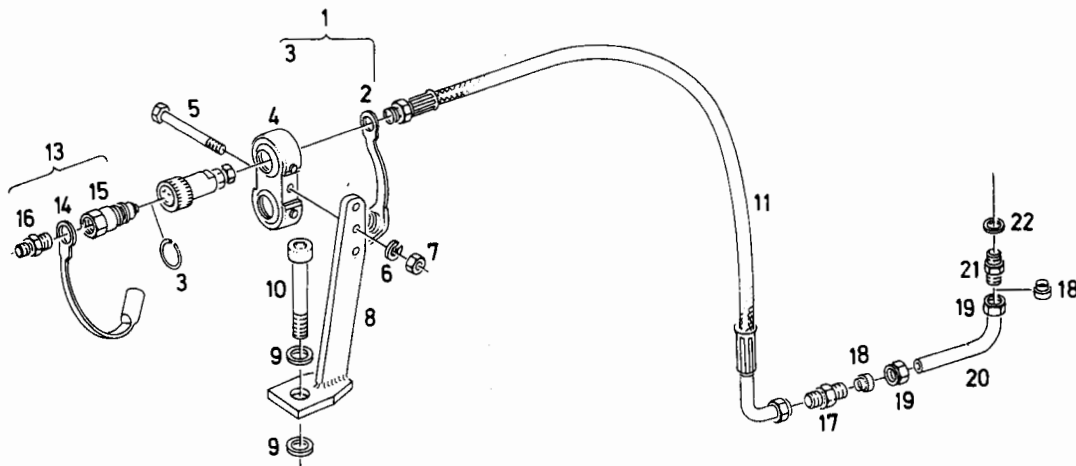


Bild Pos.	Teile-Nr.	Stückzahl	DEUTSCH	ENGLISH	FRANCAIS	ESPAÑOL	Nummer / Bemerkung	ETK
1	430 8529	1	KUPPLUNGSSTECKDOSE	SOCKET	PRISE DE COURANT	HEMBRA ENCHUFE		
2	430 8875	1	STAUBSTECKER	DUST CAP	CACHE-POUSSIÈRE	CLAVIJA ESTANCA		
3	430 9337	1	SPRENGRING	SNAP RING	AGRAFE CIRCULAIRE	ANILLO RETENCION		
4	231 3039	1	HALTER	RETAINER	SUPPORT/PORTEQUIL	SOPORTE		
5	111 1336	1	SECHSKANTSCHRAUBE	HEX. BOLT	VIS 6 PANS	TORNILLO HEXAGONAL	M10X 75 DIN 931- 8.8-A4C	
6	110 2800	1	FEDERRING	SPRING LOCKWASHER	RONDELLE GROWER	ARANDELA ELASTICA	A 10 DIN 128 A4C	
7	110 2659	1	SECHSKANTMUTTER	HEX. NUT	ECROU 6 PANS	TUERCA HEXAGONAL	M10 DIN 934-M 8 A4C	
8	231 3151	1	HALTER	RETAINER	SUPPORT/PORTEQUIL	SOPORTE		
9	116 9672	2	SCHLEIBE	WASHER/DISC/PLATE	RONDELLE/DISQUE	DISCO	14,5X28X 6H 995- 8.8	
10	112 4781	1	ZYLINDERSCHRAUBE	CHEESE-HEAD SCREW	VIS TETE CYLINDR.	TORN.CBZA.CILIND.	M14X 130DIN 912-10.9-A4C	
11	233 4897	1	SCHLAUCHLEITUNG	HOSE	CONDUITE FLEXIBLE	MANGUERA		01
13	231 9363	1	KUPPLUNGSSTECKER	PLUG	FICHE MALE	MACHO ENCHUFE		
14	231 9366	1	STAUBKAPPE	DUST CAP	CAPUCH ANTI-POUSS	SOMBREER.CONTR.POLV	1941-07-24.03	
15	231 9364	1	STECKER	PLUG	FICHE DE CONTACT	CLAVIJA ENCHUFE	1941-07-24.01	
16	237 3279	1	ADAPTER	ADAPTER	RACCORD REDUCTEUR	ADAPTADOR		
17	111 6709	1	VERBINDUNGSSTUTZEN	UNION	RACCORD	TUBULADURA UNION	L 12DIN 3902 VZKC	
18	111 6625	2	SCHNEIDRING	CUTTING RING	BAGUE TRANCHANTE	ANILLO CORTANTE	L 12DIN 3861-ST VZKC	
19	112 2817	2	UEBERWURFMUTTER	UNION NUT	ECROU-RACCORD	TUERCA EMPALME	AL 12DIN 3870 A4C	
20	231 3157	1	ROHRBOGEN	PIPE BEND	COUDE	CODO DE TUBO		
21	116 4671	1	EINSCHRAUBSTUTZEN	SCREW-IN NIPPLE	TUBULURE A VIS	TUBULAD.ENROSCADA	AM18X1,5X12 H 3132 A4C	
22	111 8713	1	DICHTRING	WASHER	BAGUE D'ETANCHEITE	ANILLO DE JUNTA	A 18 X 22 DIN 7603-CU	

22.09.80

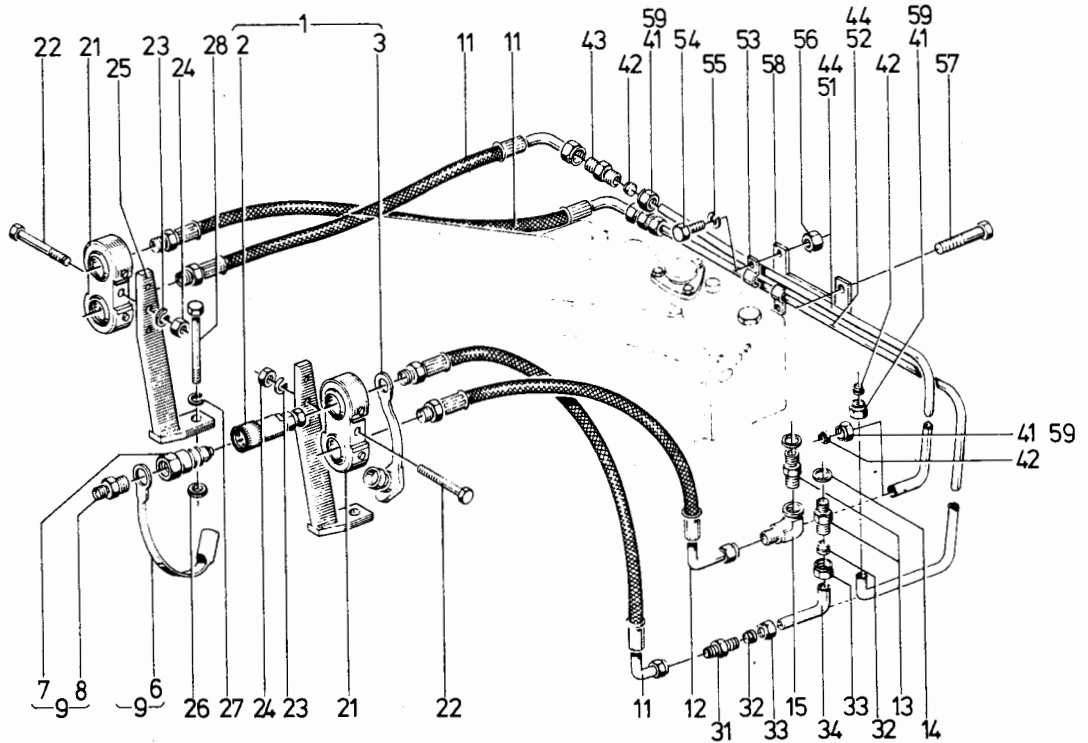


Bild Pos.	Teile-Nr.	Stückzahl	DEUTSCH	ENGLISH	FRANCAIS	ESPANOL	1971-07 500 5257	Nummer / Bemerkung	ETK
1	237 0359	1	KUPPLUNGSSTECKDOSE	SOCKET	PRISE DE COURANT	HEMBRA ENCHUFE			
2	232 1302	1	STAUBSTECKER	DUST CAP	CACHE-POUSSIÈRE	CLAVIJA ESTANCA	1971-04-27.05		
3	232 1305	1	STECKER	PLUG	FICHE DE CONTACT	CLAVIJA ENCHUFE	1941-07-23.03		
4	237 0331	1	ROHR	PIPE/TUBE	TUBE/TUYAU	TUBO	600 MM		
5	237 0332	1	ROHR	PIPE/TUBE	TUBE/TUYAU	TUBO	630 MM		
6	231 9366	1	STAUBKAPPE	DUST CAP	CAPUCH ANTI-POUSS	SOMBRES. CONTR. POLV	1941-07-24.03		
7	231 9364	1	STECKER	PLUG	FICHE DE CONTACT	CLAVIJA ENCHUFE	1941-07-24.01		
8	237 3279	1	ADAPTER	ADAPTER	RACCORD REDUCTEUR	ADAPTADOR	1941-07-24.02		
9	231 9363	1	KUPPLUNGSSTECKER	PLUG	FICHE MALE	MACHO ENCHUFE	1941-07-24.20		
10	111 2232	2	SECHSKANTSCHRAUBE	HEX. BOLT	VIS 6 PANS	TORNILLO HEXAGONAL	M6X10DIN933-8.8-A4C		
11	233 4897	1	SCHLAUCHLEITUNG	HOSE	CONDUITE FLEXIBLE	MANGUERA			01
12	233 4899	1	SCHLAUCHLEITUNG	HOSE	CONDUITE FLEXIBLE	MANGUERA			01
13	116 0286	1	EINSCHRAUBSTUTZEN	SCREW-IN NIPPLE	TUBULURE A VIS	TUBULAD. ENROSCADA	M 18X1,5X12 H 3132		
14	111 8713	1	DICHTRING	WASHER	BAGUE D'ETANCHEITE	ANILLO DE JUNTA	A 18 X 22 DIN 7603-CU		
15	110 4653	1	WINKELSTUTZEN	ELBOW	RACCORD COUDE	TUBULADURA ANGULAR	L12DIN 3952		
16	111 1153	1	SECHSKANTSCHRAUBE	HEX. BOLT	VIS 6 PANS	TORNILLO HEXAGONAL	MBX45DIN931-8.8-A4C		
17	237 0355	1	ROHRHALTER	RETAINER	SUPPORT-TUYAU	PORTA-TUBO			
21	231 3039	TM	HALTER	RETAINER	SUPPORT/PORTEQUIL	SOPORTE			
							B313. TEILENUMMERN-LISTENBLATT 1971-07 502 6124		
22	111 1336	1	SECHSKANTSCHRAUBE	HEX. BOLT	VIS 6 PANS	TORNILLO HEXAGONAL	M10X 75 DIN 931- 8.8-A4C		

22.09.80

Bild Pos.	Teile-Nr.	Stück- zahl	DEUTSCH	ENGLISH	FRANCAIS	ESPANOL	Nummer / Bemerkung	ETK
23	110 2800	1	FEDERRING	SPRING LOCKWASHER	RONDELLE GROWER	ARANDELA ELASTICA	A 10 DIN 128 A4C	
24	110 2659	1	SECHSKANTMUTTER	HEX.NUT	ECROU 6 PANS	TUERCA HEXAGONAL	M10 DIN 934-M 8 A4C	
25	231 3151	1	HALTER	RETAINER	SUPPORT/PORTEQUIL	SOPORTE		
26	110 7114	2	SCHEIBE	WASHER/DISC/PLATE	RONDELLE/DISQUE	DISCO	A15 DIN 125-ST-A4C	
27	110 2802	1	FEDERRING	SPRING LOCKWASHER	RONDELLE GROWER	ARANDELA ELASTICA	A 14 DIN 128 A4C	
28	112 4812	1	SECHSKANTSCHRAUBE	HEX.BOLT	VIS 6 PANS	TORNILLO HEXAGONAL	M14X 130 DIN 931-M 8.8 A4C	
31	111 6709	1	VERBINDUNGSSTUTZEN	UNION	RACCORD	TUBULADURA UNION	L 12DIN 3902 VZKC	
32	111 6625	2	SCHNEIDRING	CUTTING RING	BAGUE TRCHANTE	ANILLO CORTANTE	L 12DIN 3861-ST VZKC	
33	112 2817	2	UEBERWURFMUTTER	UNION NUT	ECROU-RACCORD	TUERCA EMPALME	AL 12DIN 3870 VZKC	
34	231 3157	1	ROHRBOGEN	PIPE BEND	COUDE	CODO DE TUBO		
41	112 2817	2	UEBERWURFMUTTER	UNION NUT	ECROU-RACCORD	TUERCA EMPALME	AL 12DIN 3870 VZKC	
42	111 6624	2	SCHNEIDRING	CUTTING RING	BAGUE TRCHANTE	ANILLO CORTANTE	L 12DIN 3861-ST	
43	111 6709	1	VERBINDUNGSSTUTZEN	UNION	RACCORD	TUBULADURA UNION	L 12DIN 3902 VZKC	
44	231 3179	1	ROHRLEITUNG	PIPE/LINE	TUYAUTERIE	TUBERIA		
51	237 0333	1	ROHR	PIPE/TUBE	TUBE/TUYAU	TUBO	610 MM	
52	237 0334	1	ROHR	PIPE/TUBE	TUBE/TUYAU	TUBO	710 MM	
53	116 9865	1	ROHRSCHELLE	PIPE CLIP	COLLIER PR TUBES	ABRAZADERA DE TUBO	2X12H 3202	
54	111 2251	2	SECHSKANTSCHRAUBE	HEX.BOLT	VIS 6 PANS	TORNILLO HEXAGONAL	M 6X 15 DIN 933- 8.8-A4C	
55	110 2797	2	FEDERRING	SPRING LOCKWASHER	RONDELLE GROWER	ARANDELA ELASTICA	A 6 DIN 128 A4C	
56	111 2813	2	SECHSKANTMUTTER	HEX.NUT	ECROU 6 PANS	TUERCA HEXAGONAL	M 6 DIN 934-M 8 A4C	
57	111 2333	1	SECHSKANTSCHRAUBE	HEX.BOLT	VIS 6 PANS	TORNILLO HEXAGONAL	M 8X 25 DIN 933- 8.8-A4C	
58	237 0316	1	HALTER	RETAINER	SUPPORT/PORTEQUIL	SOPORTE	D 6806 + D 7206	
59	112 2817	2	UEBERWURFMUTTER	UNION NUT	ECROU-RACCORD	TUERCA EMPALME	AL12DIN3870A4C	

22.09.80

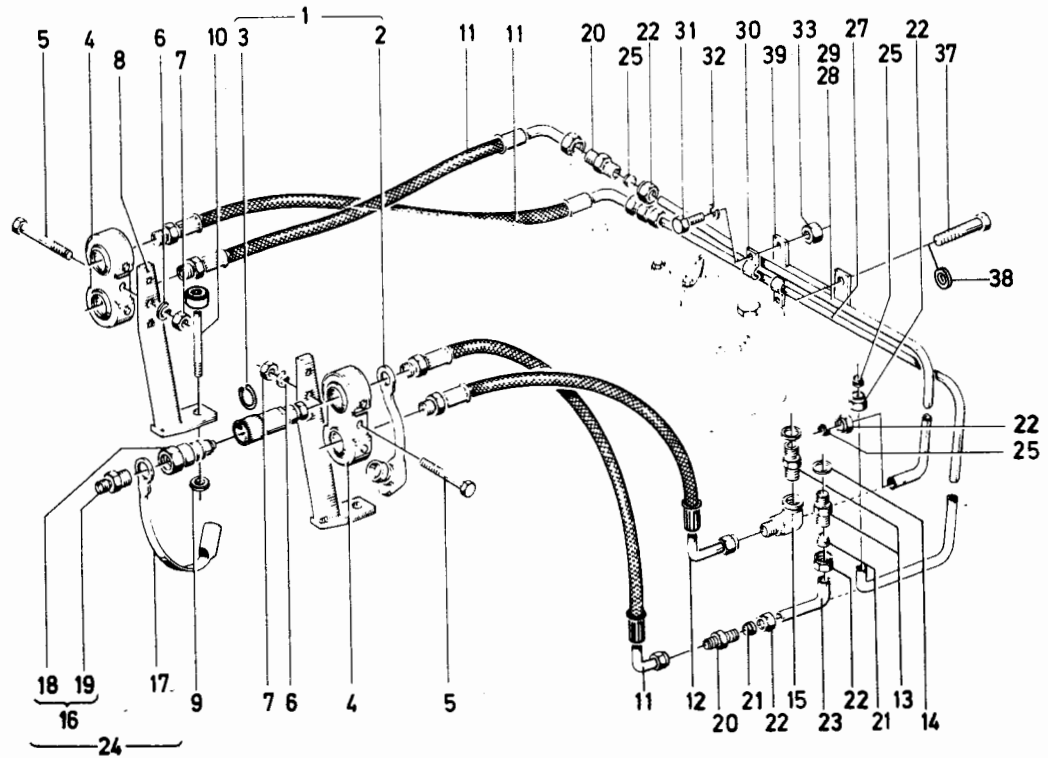


Bild Pos.	Teile-Nr.	Stck-zahl	DEUTSCH	ENGLISH	FRANCAIS	ESPAÑOL	Nummer / Bemerkung	ETK
1	430 8529	1	KUPLUNGSSTECKDOSE	SOCKET	PRISE DE COURANT	HEMBRA ENCHUFE		
2	430 8875	1	STAUBSTECKER	DUST CAP	CACHE-POUSSIÈRE	CLAVIJA ESTANCA		
3	430 9337	1	FEDERSTIFT	SPRING PIN	GOUPILLE A RESSORT	PERNO RESORTE		
4	231 3039	TN	HALTER	RETAINER	SUPPORT/PORTEQUIL	SOPORTE	B313, TEILENUMMERN-LISTENBLATT 1971-07 500 6124	
5	111 1336	1	SECHSKANTSCHRAUBE	HEX.BOLT	VIS 6 PANS	TORNILLO HEXAGONAL	M10X75 DIN 931-8.8-A4C	
6	110 7235	1	FEDERRING	SPRING LOCKWASHER	RONDELLE GROWER	ARANDELA ELASTICA	B10 DIN 127 VZKC	
7	110 2659	1	SECHSKANTMUTTER	HEX.NUT	ECROU 6 PANS	TUERCA HEXAGONAL	M10 DIN 934-M 8 A4C	
8	231 3151	1	HALTER	RETAINER	SUPPORT/PORTEQUIL	SOPORTE		
9	116 9672	2	SCHLEIBE	WASHER/DISC/PLATE	RONDELLE/DISQUE	DISCO	14,5X28X 6H 995-8G	
10	112 4781	1	ZYLINDERSCHRAUBE	CHEESE-HEAD SCREW	VIS TETE CYLINDR.	TORN.CBZA.CILIND.	M14X130 DIN 912 10.9 A4C	
11	233 4897	2	SCHLAUCHLEITUNG	HOSE	CONDUITE FLEXIBLE	MANGUERA	535 MM	01
12	233 4899	1	SCHLAUCHLEITUNG	HOSE	CONDUITE FLEXIBLE	MANGUERA	575 MM	01
13	116 4671	1	EINSCHRAUBSTUTZEN	SCREW-IN NIPPLE	TUBULURE A VIS	TUBULAD.ENROSCADA	AM18X1,5X12 H 3132 A4C	
14	111 8713	1	DICHRING	WASHER	BAGUE D'ETANCHEITE	ANILLO DE JUNTA	A 18 X 22 DIN 7603-CU	
15	110 4653	1	WINKELSTUTZEN	ELBOW	RACCORD COUDE	TUBULADURA ANGULAR	L12DIN 3952	
17	231 9366	1	STAUBKAPPE	DUST CAP	CAPUCH ANTI-POUSS	SOMBRES.CONTR.POLV	1941-07-24.03	
18	231 9364	1	STECKER	PLUG	FICHE DE CONTACT	CLAVIJA ENCHUFE	1941-07-24.01	
19	237 3279	1	ADAPTER	ADAPTER	RACCORD REDUCTEUR	ADAPTADOR		
20	111 6709	3	VERBINDUNGSSTUTZEN	UNION	RACCORD	TUBULADURA UNION	L12DIN 3902 VZKC	
21	111 6625	2	SCHNEIDRING	CUTTING RING	BAGUE TRANCHANTE	ANILLO CORTANTE	L 12DIN 3861-ST VZKC	

22.09.80

Bild Pos.	Teile-Nr.	Stck-zahl	DEUTSCH	ENGLISH	FRANCAIS	ESPAÑOL	Nummer / Bemerkung	ETK
22	112 2817	4	UEBERWURFMUTTER	UNION NUT	ECROU-RACCORD	TUERCA EMPALME	AL 12 DIN 3870-A4C	
23	231 3157	1	ROHRBOGEN	PIPE BEND	COUDE	CODO DE TUBO		
24	231 9363	1	KUPPLUNGSSTECKER	PLUG	FICHE MALE	MACHO ENCHUFE		
25	111 6624	4	SCHNEIDRING	CUTTING RING	BAGUE TRANCHANTE	ANILLO CORTANTE	L 12 DIN 3861-ST	
27	231 3179	1	ROHRLEITUNG	PIPE/LINE	TUYAUTERIE	TUBERIA		
28	237 0333	1	ROHR	PIPE/TUBE	TUBE/TUYAU	TUBO	610 MM	
29	237 0334	1	ROHR	PIPE/TUBE	TUBE/TUYAU	TUBO	710 MM	
30	116 9865	1	ROHRSCHELLE	PIPE CLIP	COLLIER PR TUBES	ABRAZADERA DE TUBO	2X12 H 3202	
31	111 2251	2	SECHSKANTSCHRAUBE	HEX.BOLT	VIS 6 PANS	TORNILLO HEXAGONAL	M 6X15 DIN 933-8.8-A4C	
32	110 2797	3	FEDERRING	SPRING LOCKWASHER	RONDELLE GROWER	ARANDELA ELASTICA	A 6 DIN 128 A4C	
33	111 2813	3	SECHSKANTMUTTER	HEX.NUT	ECROU 6 PANS	TUERCA HEXAGONAL	M 6 DIN 934-M 8 A4C	
37	111 1064	1	SECHSKANTSCHRAUBE	HEX.BOLT	VIS 6 PANS	TORNILLO HEXAGONAL	M 6X 30 DIN 931- 8.8-A4C	
38	110 7095	1	SCHEIBE	WASHER/DISC/PLATE	RONDELLE/DISQUE	DISCO	A 6,4DIN 125-ST A4C	
39	430 9918	1	HALTER	RETAINER	SUPPORT/PORTEQUIL	SOPORTE		

22.09.80



ABREISSHALTER
 BREAK-AWAY RETAINER
 AJUTAGE A VISSER
 SOPORTE DE RUPTURA

1971-07 500 6124

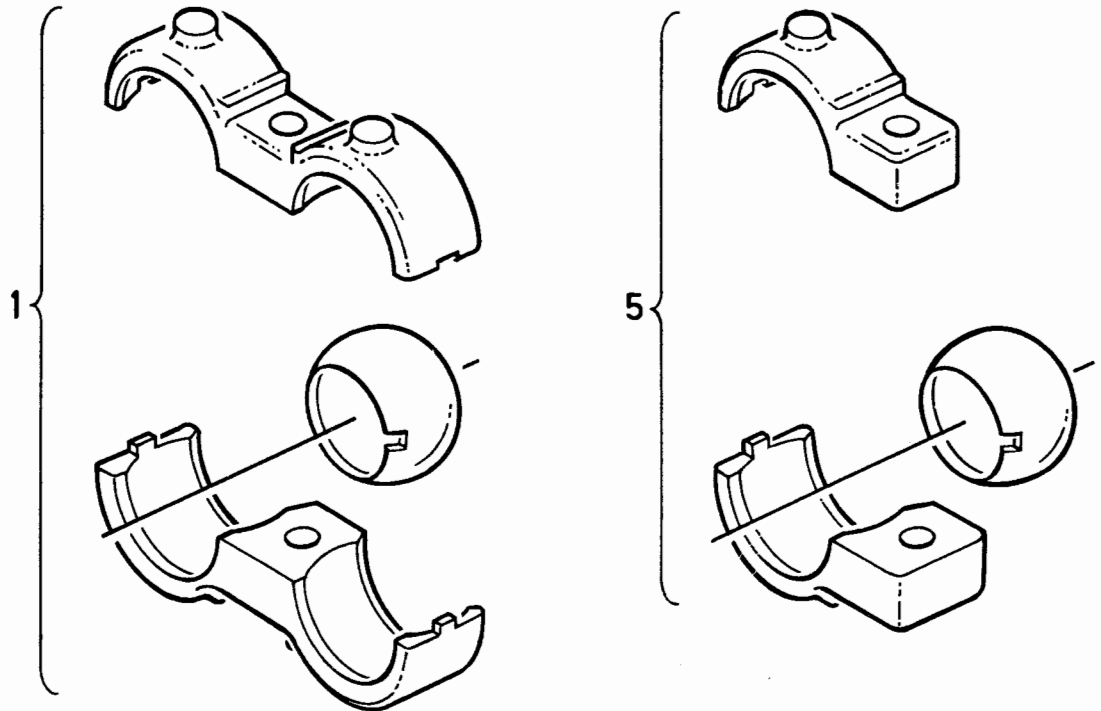


Bild Pos.	Teile-Nr.	Stück-zahl	DEUTSCH	ENGLISH	FRANCAIS	ESPAÑOL	1971-07 500 6124	Nummer / Bemerkung	ETK
1	231 3039	1	HALTER	RETAINER	SUPPORT/PORTEQUIL	SOPORTE			
5	231 3037	1	HALTER	RETAINER	SUPPORT/PORTEQUIL	SOPORTE			

22.09.80

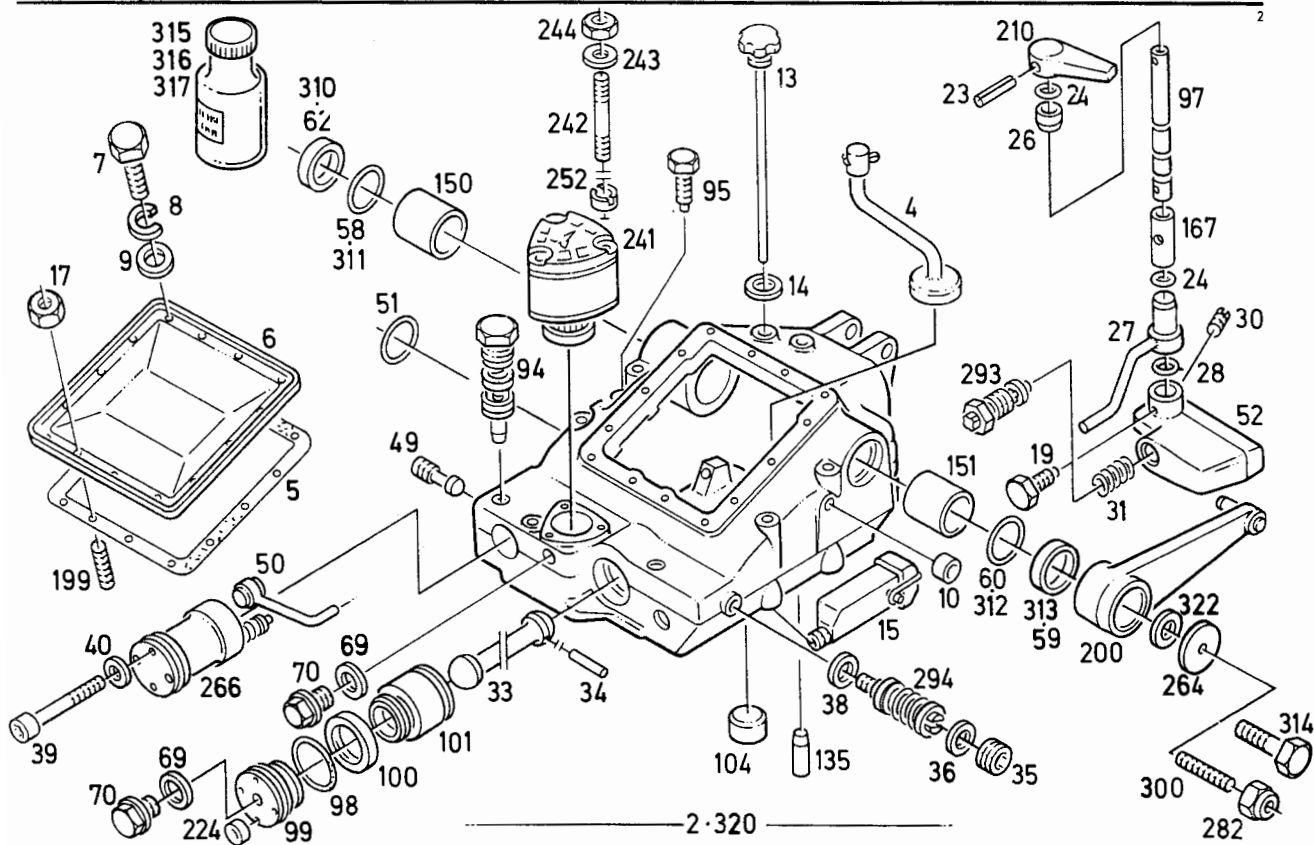


Bild Pos.	Teile-Nr.	Stck-zahl	DEUTSCH	ENGLISH	FRANCAIS	ESPAÑOL	1952-08 502 8160	Nummer / Bemerkung	ETK
2	431 0449	TN	KRAFTHEBER	HYDRAULIC LIFT	VERIN HYDRAULIQUE	ELEVADOR HIDRAUL.		B313, TEILENUMMERN-LISTENBLATT 1952-08 502 8161 + 1952-08 502 8162	
4	230 6597	TN	ENTLUEFTUNGSROHR	BREATHER PIPE	TUBE DE DESAERAGE	TUBO PRG.AIRE		B313, TEILENUMMERN-LISTENBLATT 1952-08 502 3976	
5	340 1287	1	DICHTUNG	GASKET	GARNITURE/JOINT	JUNTA			
6	340 1288	1	DECKEL	COVER	COUVERCLE	TAPA			
7	111 2299	10	SECHSKANTSCHRAUBE	HEX.BOLT	VIS 6 PANS	TORNILLO HEXAGONAL	M8X12DIN933-8.8-A4C		
8	116 9689	15	SKT.SCHWEISSMUTTER	WELDING NUT	ECROU 6 PANS SOUDE	TUERCA HEX.SOLDAD.	8H2203		
9	110 7540	14	SCHEIBE	WASHER/DISC/PLATE	RONDELLE/DISQUE	DISCO	3,2DIN433-MS		
10	116 5827	2	KERNLOCHVERSCHLUSS	CORE HOLE PLUG	BOUCHON TROU DESS	CIERRE MACHO			
13	230 6604	1	ÖELMESSSTAB	OIL DIPSTICK	JAUGE D'HUILE	VARIL.NIVEL ACEITE			
14	238 0742	1	DICHTRING	WASHER	BAGUE D'ETANCHEITE	ANILLO DE JUNTA			
15	232 0098	1	SAUGFILTER	INTAKE FILTER	FILTRE ASPIRAT	FILTRO ASPIRACION		B313, TEILENUMMERN-LISTENBLATT 1952-08 502 3975	
17	111 2824	4	SECHSKANTMUTTER	HEX.NUT	ECROU 6 PANS	TUERCA HEXAGONAL	M8DIN934-M8A4C		
19	110 8137	1	SKT.ZAPFENSCHRAUBE	SPIGOT SCREW	VIS 6 P A TETON	TORN.HEX.C.ESPIGA	AM8X20DIN561-5.8		
23	111 5440	1	SPANNHUELSE	DOWEL SLEEVE	DOUILLE SERRAGE	CASQUILLO FIADOR	5X32DIN1481		
24	116 0039	2	RUNDDICHTRING	O-SEAL	ANNEAU TORIQUE	ANILLO JUNTA REDON	16X2H2927-GIDEUTZ9		01
26	340 1320	1	BUCHSE	BUSH	DOUILLE	CASQUILLO			
27	230 6525	1	BUCHSE	BUSH	DOUILLE	CASQUILLO			
28	116 0044	1	RUNDDICHTRING	O-SEAL	ANNEAU TORIQUE	ANILLO JUNTA REDON	10X2H2927-GIDEUTZ6		01

Bild Pos.	Teile-Nr.	Stk.-zahl	DEUTSCH	ENGLISH	FRANCAIS	ESPANOL	Nummer / Bemerkung	ETK
30	110 7969	1	GEWINDESTIFT	GRUB SCREW	GOUPILLE FILETEE	PERNO ROSCADO	M6X6DIN551	
31	340 1282	1	DRUCKFEDER	COMPRESSION SPRING	RESSORT DE COMPR	RESORTE PRESION		
32	430 5504	1	ABSCHALTVENTIL	CUT-OUT VALVE	SOUPAPE D'ARRET	VALV.DESCONEXION		
33	340 1295	1	PLEUEL	CONNECTING ROD	BIELLE	BIELA		
34	112 3860	1	SPANNHUELSE	DOWEL SLEEVE	DOUILLE SERRAGE	CASQUILLO FIADOR	5X70DIN1481	
35	112 4760	1	VERSCHLUSSSCHRAUBE	SCREW PLUG	BOUCHON FILETE	TAPON ROSCADO	M26X1,5DIN908-5.8	
36	111 8760	1	DICHTRING	WASHER	BAGUE D'ETANCHEITE	ANILLO DE JUNTA	A26X31DIN7603-CU	
38	111 8688	1	DICHTRING	WASHER	BAGUE D'ETANCHEITE	ANILLO DE JUNTA	A14X18DIN7603-CU	
39	111 0634	1	ZYLINDERSCHRAUBE	CHEESE-HEAD SCREW	VIS TETE CYLINDR.	TORN.CBZA.CILIND.	M8X120DIN912-8.8	
40	340 1325	1	DICHTRING	WASHER	BAGUE D'ETANCHEITE	ANILLO DE JUNTA		01
49	340 1297	1	HUELSE	SLEEVE	DOUILLE	CASQUILLO		
50	233 5240	1	STEUERLEITUNG	CONTROL PIPE	COND.HUILE-PILOTE	TUBERIA DE MANDO		
51	116 6059	1	RUNDDICHTRING	O-SEAL	ANNEAU TORIQUE	ANILLO JUNTA REDON	40X3H721	01
52	237 7200	1	RIEGEL	LATCH/CATCH	VERROU	CERROJO		
58	231 2187	1	DICHTRING	WASHER	BAGUE D'ETANCHEITE	ANILLO DE JUNTA		01
59	340 1299	1	RING	RING	BAGUE/ANNEAU	ANILLO		
60	231 2188	1	DICHTRING	WASHER	BAGUE D'ETANCHEITE	ANILLO DE JUNTA		
62	340 1301	1	RING	RING	BAGUE/ANNEAU	ANILLO		
69	111 8713	2	DICHTRING	WASHER	BAGUE D'ETANCHEITE	ANILLO DE JUNTA	A18X22DIN7603-CU	
70	111 8971	2	VERSCHLUSSSCHRAUBE	SCREW PLUG	BOUCHON FILETE	TAPON ROSCADO	AM18X1,5DIN7604-5.8A4C	
94	340 1392	1	PATRONE	CARTRIDGE	CARTOUCHE	CARTUCHO		
95	112 6091		SECHSKANTSCHRAUBE	HEX.BOLT	VIS 6 PANS	TORNILLO HEXAGONAL	BM8X35DIN561-5.8VZKC	
97	230 6574	1	WELLE	SHAFT	ARBRE	EJE/ARBOL		
98	116 1642	1	RUNDDICHTRING	O-SEAL	ANNEAU TORIQUE	ANILLO JUNTA REDON	74X3H2927-GIDEUTZ6	01
99	347 1283	1	STOPFEN	PLUG	BOUCHON	TAPON		
100	340 0147	1	NUTRING	V-SEAL	BAGUE RAINUREE	ANILLO RANURADO		01
101	347 1284	1	KOLBEN	PISTON	PISTON	PISTON		
104	116 5842	1	KERNLOCHVERSCHLUSS	CORE HOLE PLUG	BOUCHON TROU DESS	CIERRE MACHO		
135	340 1321	1	STIFT	PIN	CHEVILLE/GOUPILLE	PERNO/PASADOR		
150	340 1300	1	LAGERBUCHSE	BEARING BUSH	BAGUE DE PALIER	CASQU.COJINETE		
151	340 1302	1	LAGERBUCHSE	BEARING BUSH	BAGUE DE PALIER	CASQU.COJINETE		
152	233 1953	1	BOLZEN	PIN/BOLT/STUD	BOULON/AXE	BULON		
167	230 6602	1	ABSTANDBUCHSE	SPACER BUSH	DOUILLE ECARTEM	CASQ.DISTANCIARIO		
199	111 3390	4	STIFTSCHRAUBE	STUD	GOUJON	ESPARRAGO	M8X25DIN939-8.8A4C	
200	232 3748	2	HEBEARM	LIFT ARM	BRAS DE LEVAGE	BRAZO ELEVAC.		
210	233 1817	1	GRIFF	HANDLE	POIGNEE/MANETTE	PUNO/ASA		
224	116 7311	4	VERSCHLUSSSTOPFEN	NIPPLE	BOUCHON	TAPON OBTURADOR	A9H2873	
241	237 5478	TN	ÖLLEITUNG	OIL LINE	CONDUITE D'HUILE	TUBERIA ACEITE	B313, TEILENUMMERN-LISTENBLATT 1952-08 502 3974	
242	237 7480	3	STIFTSCHRAUBE	STUD	GOUJON	ESPARRAGO		
243	110 7279	3	FEDERSCHEIBE	SPRING WASHER	RONDELLE ELASTIQUE	ARANDELA ELASTICA	B6DIN137	
244	111 2813	3	SECHSKANTMUTTER	HEX.NUT	ECROU 6 PANS	TUERCA HEXAGONAL	M6DIN934-M8A4C	
252	110 7955	3	SCHLITZMUTTER	SLOTTED NUT	ECROU FENDU	TUERCA RANURADA	M6DIN546-6	
264	238 4655	2	SCHEIBE	WASHER/DISC/PLATE	RONDELLE/DISQUE	DISCO		

Bild Pos.	Teile-Nr.	Stück-zahl	DEUTSCH	ENGLISH	FRANCAIS	ESPAÑOL	Nummer / Bemerkung	ETK
266	237 9661	TN	REGELSTEUERGERAET	MAIN CONTROL UNIT	DISTRIBUTEUR PRINC	APTO.MANDO REGULAD	B313, TEILENUMMERN-LISTENBLATT 1952-06 502 0133	
282	113 6452	2	SICHERUNGSMUTTER	LOCKING NUT	ECROU D'ARRET	TUERCA AFIANZADORA	VM8DIN980-8A4CGEWACHST	
294	430 9913	1	SICHERHEITSVENTIL	SAFETY VALVE	SOUPAPE SECURITE	VALVULA SEGURIDAD		
300	111 3381	2	STIFTSCHRAUBE	STUD	GOUJON	ESPARRAGO	M8X20DIN939-8.8A4C	

22.09.80

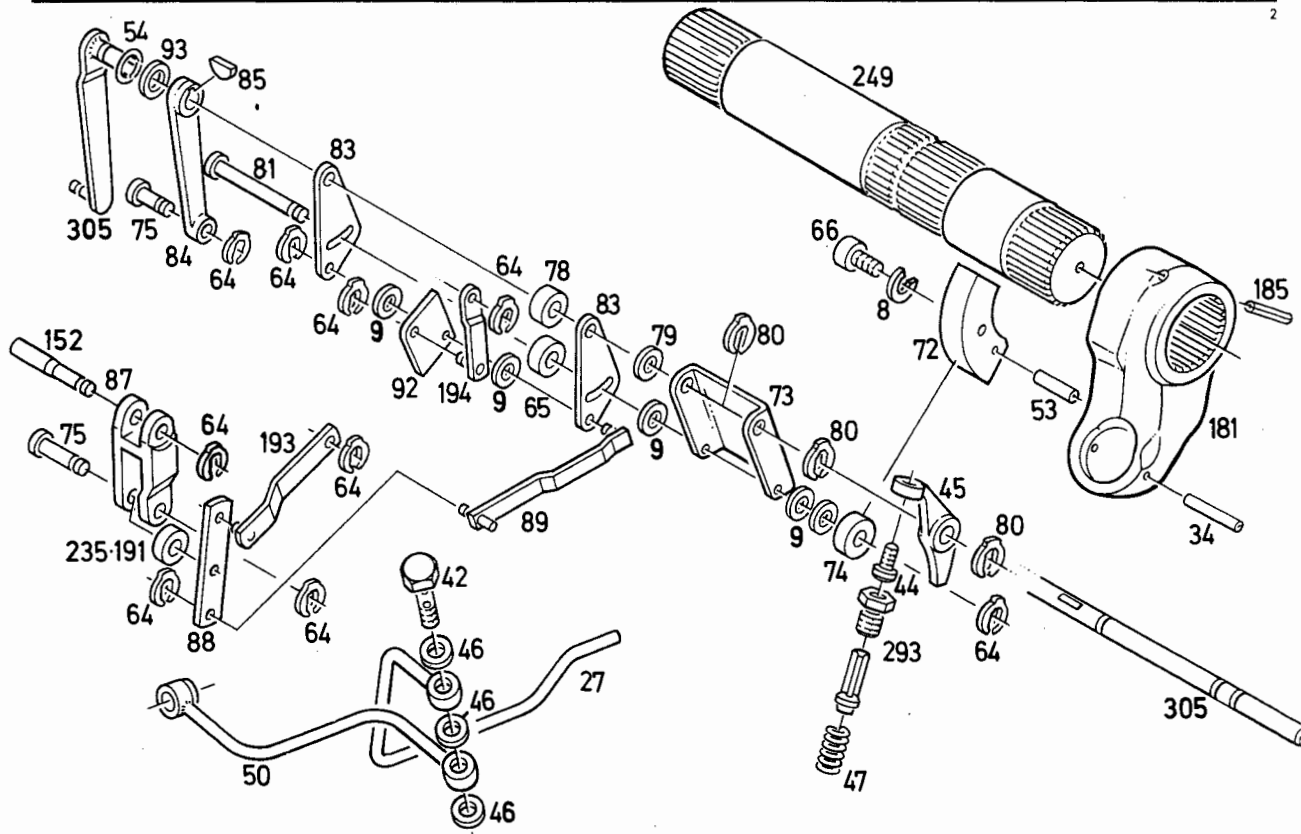


Bild Pos.	Teile-Nr.	Stck.-zahl	DEUTSCH	ENGLISH	FRANCAIS	ESPAÑOL	1952-08 502 8161 Nummer / Bemerkung	ETK
8	116 9689	15	SKT. SCHWEISSMÜTTER	WELDING NUT	ECROU 6 PANS SOUDE	TUERCA HEX. SOLDAD.	8H2203	
27	230 6525	1	BUCHSE	BUSH	DOUILLE	CASQUILLO	B381, MIT ROHR	
34	112 3860	1	SPANNHUELSE	DOWEL SLEEVE	DOUILLE SERRAGE	CASQUILLO FIADOR	5X70DIN1481	
42	331 5353	1	DOPPELHOHLSCHRAUBE	BANJO BOLT	VIS BANJO DOUBLE	TORN. RACOR DOBLE		
44	340 1327	1	STELLSCHRAUBE	SET SCREW	VIS DE REGLAGE	TORNILLO GRADUAC.		
45	230 2633	1	KIPPEBEL	ROCKER ARM	CULBUTEUR	BALANCIN		
46	111 8659	3	DICHRING	WASHER	BAGUE D'ETANCHEITE	ANILLO DE JUNTA	A10X13,5DIN7603-CU	
47	340 1282	1	DRUCKFEDER	COMPRESSION SPRING	RESSORT DE COMPR	RESORTE PRESION		
50	233 5240	1	STEUERLEITUNG	CONTROL PIPE	COND. HUILE-PILOTE	TUBERIA DE MANDO		
53	111 5433	1	SPANNHUELSE	DOWEL SLEEVE	DOUILLE SERRAGE	CASQUILLO FIADOR	5X16DIN1481	
54	116 0038	1	RUNDDICHRING	O-SEAL	ANNEAU TORIQUE	ANILLO JUNTA REDON	10X3H2927-GIDEUTZ9	01
64	340 1328	9	SICHERUNG	FUSE/LOCK	FUSIBLE/COUPE-CIRC	SEGURO/FUSIBLE		
65	340 1378	2	ROLLE	ROLLER	ROULEAU/GALET	RODILLO/POLEA		
66	110 2193	1	ZYLINDERSCHRAUBE	CHEESE-HEAD SCREW	VIS TETE CYLINDR.	TORN. CBZA. CILIND.	M8X16DIN912-8.8-A4C	
72	340 1400	1	SEGMENT	QUADRANT/SEGMENT	SEGMENT/SECTEUR	SEGMENTO		
73	340 1401	1	LAGENMELDER	POS'N TRANSMITTER	INDICATEUR POSIT.	INDICADOR POSICION		
74	340 1378	NB	ROLLE	ROLLER	ROULEAU/GALET	RODILLO/POLEA	D=20,0 MM B355, WAHLWEISE POS. 950-956	
75	340 1402	1	BOLZEN	PIN/BOLT/STUD	BOULON/AXE	BULON		
78	340 1404	1	ABSTANDBUCHSE	SPACER BUSH	DOUILLE ECARTEM	CASQ. DISTANCIARIO		
79	110 7558	1	SCHEIBE	WASHER/DISC/PLATE	RONDELLE/DISQUE	DISCO	17DIN433-STA4C	

22.09.80

Bild Pos.	Teile-Nr.	Stck-zahl	DEUTSCH	ENGLISH	FRANCAIS	ESPANOL	Nummer / Bemerkung	ETK
80	340 1405	3	SICHERUNG	FUSE/LOCK	FUSIBLE/COUPE-CIRC	SEGURO/FUSIBLE		
81	340 1406	1	BOLZEN	PIN/BOLT/STUD	BOULON/AXE	BULON		
82	110 7101	6	SCHEIBE	WASHER/DISC/PLATE	RONDELLE/DISQUE	DISCO	A8,4DIN125-ST-A4C	
83	340 1407	2	LASCHE	CONNECTING PLATE	ECLISSE	ECLISA		
84	340 1408	1	LASTANZEIGEGERAET	LOAD INDICATOR	INDICATEUR CHARGE	INDICADOR CARGA		
85	111 8323	1	SCHEIBENFEDER	WOODRUFF KEY	CLAVETTE WOODRUFF	CHAVETA MEDIA LUNA	3X5DIN6888	
87	340 1390	1	SCHWINGE	SHACKLE	BALANCIER	BALANCIÓN/PLUMA		
88	340 1391	1	HEBEL	LEVER/ARM	LEVIER	PALANCA		
89	340 1421	1	STANGE	ROD/BAR	BARRE/TIGE/TRINGLE	BARRA/VARILLA		
92	340 1409	1	SCHALTSCHUETZ	CONTACTOR	CONTACTEUR COUPL	CONTACTOR		
93	232 0492	1	RING	RING	BAGUE/ANNEAU	ANILLO		
181	231 2041	1	HEBEL	LEVER/ARM	LEVIER	PALANCA		
185	111 5479	1	SPANNHUELSE	DOWEL SLEEVE	DOUILLE SERRAGE	CASQUILLO FIADOR	8X55DIN1481	
191	347 1292	1	ROLLE	ROLLER	ROULEAU/GALET	RODILLO/POLEA		
193	231 4874	1	STANGE	ROD/BAR	BARRE/TIGE/TRINGLE	BARRA/VARILLA		
194	231 4872	1	ZUGSTANGE	PULLROD	TIRANT	BARRA TRACCION		
235	347 1291	1	ROLLE	ROLLER	ROULEAU/GALET	RODILLO/POLEA		
249	237 9686	1	WELLE	SHAFT	ARBRE	EJE/ARBOL		
293	430 5504	1	ABSCHALTVENTIL	CUT-OUT VALVE	SOUPAPE D'ARRET	VALV. DESCONEXION		
305	431 0461	1	WELLE	SHAFT	ARBRE	EJE/ARBOL		
950	347 1291	NB	ROLLE	ROLLER	ROULEAU/GALET	RODILLO/POLEA	D=21,5 MM	
951	347 1292	NB	ROLLE	ROLLER	ROULEAU/GALET	RODILLO/POLEA	D=23,0 MM	
952	340 1379	NB	ROLLE	ROLLER	ROULEAU/GALET	RODILLO/POLEA	D=24,5 MM	
953	340 1380	NB	ROLLE	ROLLER	ROULEAU/GALET	RODILLO/POLEA	D=26,0 MM	
954	340 1381	NB	ROLLE	ROLLER	ROULEAU/GALET	RODILLO/POLEA	D=27,5 MM	
955	340 1382	NB	ROLLE	ROLLER	ROULEAU/GALET	RODILLO/POLEA	D=29,0 MM	
956	340 1383	NB	ROLLE	ROLLER	ROULEAU/GALET	RODILLO/POLEA	D=30,5 MM	

22.09.80

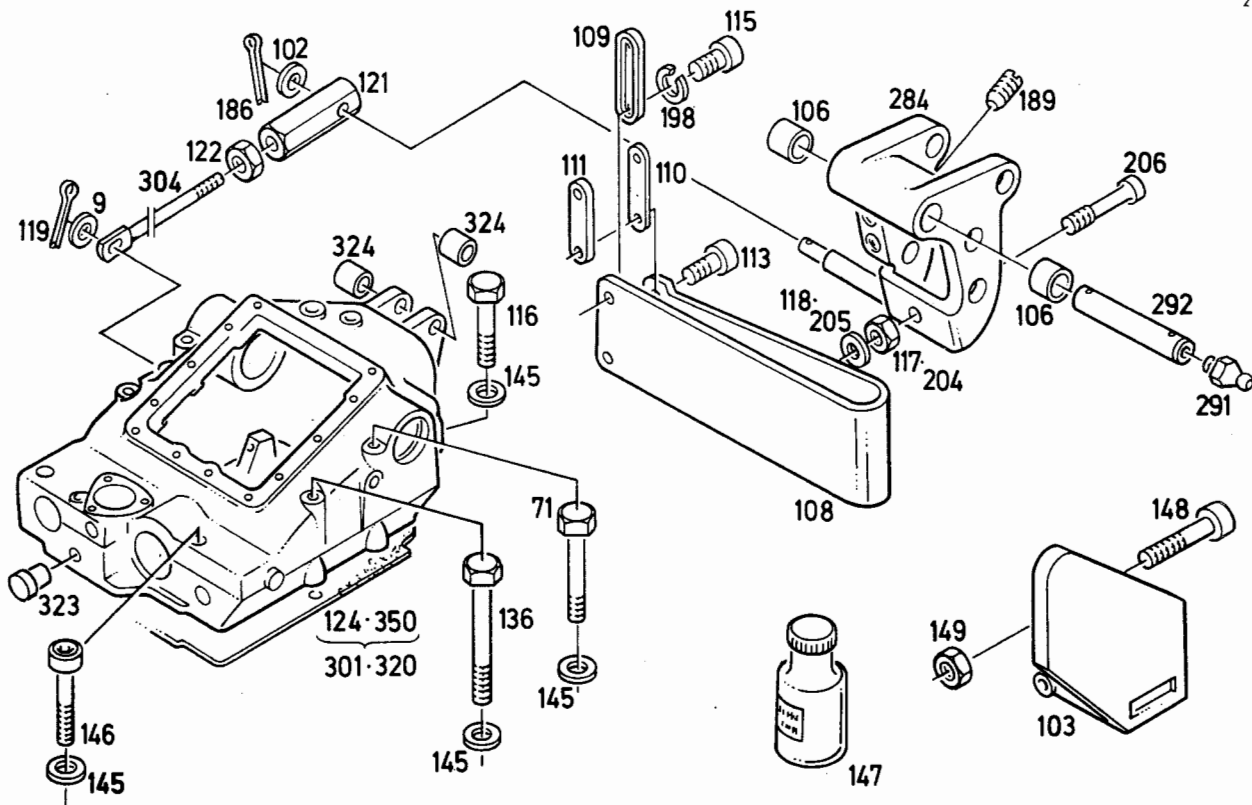
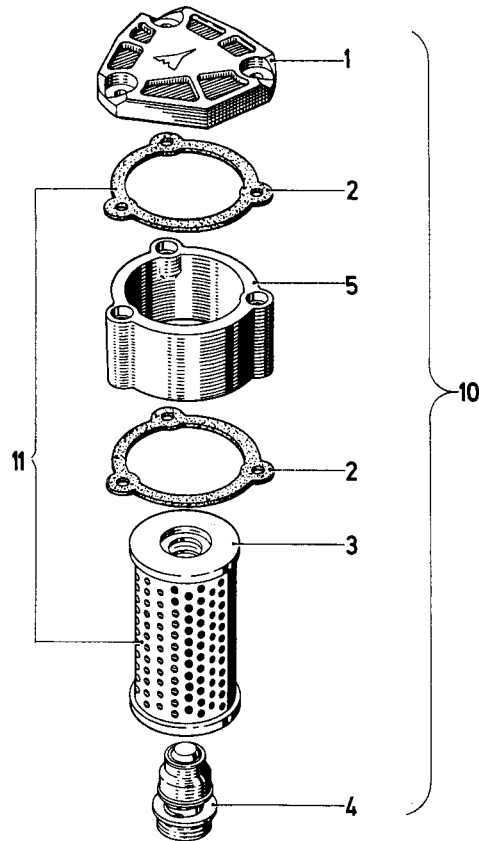


Bild Pos.	Teile-Nr.	Stückzahl	DEUTSCH	ENGLISH	FRANCAIS	ESPAÑOL	1952-08 502 8162	Nummer / Bemerkung	ETK
71	113 7093	1	SECHSKANTSCHRAUBE	HEX. BOLT	VIS 6 PANS	TORNILLO HEXAGONAL	M14X220DIN931-M10.9A4C		
82	110 7101	6	SCHEIBE	WASHER/DISC/PLATE	RONDELLE/DISQUE	DISCO	A8,4DIN125-ST-A4C		
102	110 7105	1	SCHEIBE	WASHER/DISC/PLATE	RONDELLE/DISQUE	DISCO	A10,5DIN125-ST-A4C		
103	232 3719	1	ABWEISER	DEFLECTOR	DEFLECTEUR	DEFLECTOR			
106	231 2166	2	BUCHSE	BUSH	DOUILLE	CASQUILLO			
108	340 0133	1	FEDER	SPRING	RESSORT	RESORTE/BALLESTA			
109	340 0134	1	LASCHE	CONNECTING PLATE	ECLISSE	ECLISA			
110	340 0143	1	BEILAGE	SHIM	CALE	SUPLEMENTO			
111	340 0135	1	LASCHE	CONNECTING PLATE	ECLISSE	ECLISA			
113	111 0782	2	ZYLINDERSCHRAUBE	CHEESE-HEAD SCREW	VIS TETE CYLINDR.	TORN.CBZA.CILIND.	M12X70DIN912-10.9		
115	111 0764	2	ZYLINDERSCHRAUBE	CHEESE-HEAD SCREW	VIS TETE CYLINDR.	TORN.CBZA.CILIND.	M12X40DIN912-10.9A4C		
116	112 2411	2	SECHSKANTSCHRAUBE	HEX. BOLT	VIS 6 PANS	TORNILLO HEXAGONAL	M14X120DIN931-M10.9A4C		
117	111 2858	1	SECHSKANTMUTTER	HEX. NUT	ECROU 6 PANS	TUERCA HEXAGONAL	M12DIN934-M8A4C		
118	340 0162	1	SCHEIBE	WASHER/DISC/PLATE	RONDELLE/DISQUE	DISCO			
119	110 6407	1	SPLINT	SPLIT PIN	GOUPILLE FENDUE	PASADOR ALETAS	2X14DIN94-STA4C		
121	340 1303	1	EINSTELLMUTTER	ADJUSTING NUT	ECROU DE REGLAGE	TUERCA GRADUAC.			
122	111 2852	1	SECHSKANTMUTTER	HEX. NUT	ECROU 6 PANS	TUERCA HEXAGONAL	M10X1DIN934-M8A4C		
124	431 0440	1	KRAFTHEBERGEGAEUSE	LIFT HOUSING	CORPS VERIN HYDRAU	BLOQUE ELEV.HIDR.			
136	113 6931	2	SECHSKANTSCHRAUBE	HEX. BOLT	VIS 6 PANS	TORNILLO HEXAGONAL	M14X185DIN931-M10.9A4C		
145	116 9672	8	SCHEIBE	WASHER/DISC/PLATE	RONDELLE/DISQUE	DISCO	14,5X28X6H995-8.8		
146	112 4781	2	ZYLINDERSCHRAUBE	CHEESE-HEAD SCREW	VIS TETE CYLINDR.	TORN.CBZA.CILIND.	M14X130DIN912-10.9A4C		
147	140 0735	1	DICHTUNGSMASSE	SEALING COMPOUND	HERMETIC	PASTA HERMETIZAC.	DW 48		

Bild Pos.	Teile-Nr.	Stck-zahl	DEUTSCH	ENGLISH	FRANCAIS	ESPAÑOL	Nummer / Bemerkung	ETK
148	111 0544	2	ZYLINDERSCHRAUBE	CHEESE-HEAD SCREW	VIS TETE CYLINDR.	TORN.CBZA.CILIND.	M6X70DIN912-8.8A4C	
149	113 3500	2	SICHERUNGSMUTTER	LOCKING NUT	ECROU D'ARRET	TUERCA AFIANZADORA	VM6DIN980-8A4CGEWACHST	
186	113 2628	1	SPLINT	SPLIT PIN	GOUPILLE FENDUE	PASADOR ALETAS	3,2X25DIN94-ST44C	
189	231 4780	1	GEWINDESTIFT	GRUB SCREW	GOUPILLE FILETEE	PERNO ROSCADO		
198	110 2801	2	FEDERRING	SPRING LOCKWASHER	RONDELLE GROWER	ARANDELA ELASTICA	A12DIN128A4C	
204	111 3153	1	SECHSKANTMUTTER	HEX.NUT	ECROU 6 PANS	TUERCA HEXAGONAL	M12DIN936-M17HA4C	
205	110 7110	1	SCHEIBE	WASHER/DISC/PLATE	RONDELLE/DISQUE	DISCO	A13DIN125-ST-A4C	
206	233 1564	1	STELLSCHRAUBE	SET SCREW	VIS DE REGLAGE	TORNILLO GRADUAC.		
284	430 4544	1	GEBERSCHWINGE	ROCKER	CHAPE OSCILLANTE	BALANCIN TRANSMIS.		
291	116 8227	1	KEGELSCHMIERNIPPEL	LUBE FITTING	GRAISSEUR CONIQUE	ENGRASADOR CONICO		
292	430 9907	1	WELLE	SHAFT	ARBRE	EJE/ARBOL		
301	431 0450	1	KRAFTHEBERGERHAUSE	LIFT HOUSING	CORPS VERIN HYDRAU	BLOQUE ELEV.HIDR.	B337,VOLLSTAENDIG	
304	431 0460	1	VERSTELLSTANGE	ADJUSTING ROD	TRINGLE DE REGLAGE	BARRA GRADUAC.		

22.09.80



						1952-08	502 3974		
Bild Pos.	Teile-Nr.	Stck-zahl	DEUTSCH	ENGLISH	FRANCAIS	ESPANOL	Nummer / Bemerkung	ETK	
1	237 9114	1	FILTERDECKEL	COVER	COUVERCLE DE FILTR	TAPA FILTRO			
2	237 5476	2	DICHTUNG	GASKET	GARNITURE/JOINT	JUNTA			01
3	237 1583	1	PATRONE	CARTRIDGE	CARTOUCHE	CARTUCHO			01
4	237 5479	1	VENTIL	VALVE	SOUPAPE/ROBINET	VALVULA			
5	237 1122	1	ABSTANDRING	SPACER RING	BAGUE ECARTEMENT	ARO DISTANCIARIO			
10	237 5478	1	OELFILTER	OIL FILTER	FILTRE A HUILE	FILTRO ACEITE			
11	238 0014	RS	REPARATURSATZ	REPAIR KIT	LOT DE REPARATION	LOTE REPARACIONES	B050, BESTEHEND AUS POS. 2+3		01

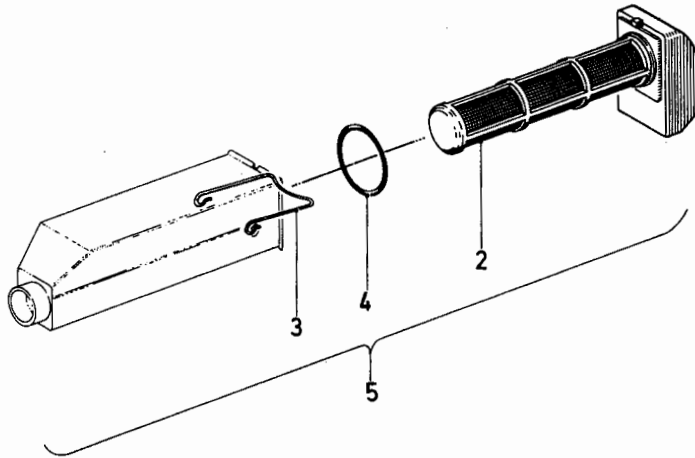


Bild Pos.	Teile-Nr.	Stck-zahl	DEUTSCH	ENGLISH	FRANCAIS	ESPAÑOL	1952-08 502 3975	Nummer / Bemerkung	ETK
2	232 0095	1	SIEBEINSATZ	STRAINER	ELEMENT TAMISANT	ELEMENTO TAMIZ			01
3	232 0096	1	FEDERBUEGEL	SPRING CLAMP	ETRIER DE RESSORT	ESTRIBO RESORTE			
4	233 1567	1	RUNDDICHTRING	O-SEAL	ANNEAU TORIQUE	ANILLO JUNTA REDON			01
5	232 0098	1	SAUGFILTER	INTAKE FILTER	FILTRE ASPIRAT	FILTRO ASPIRACION			

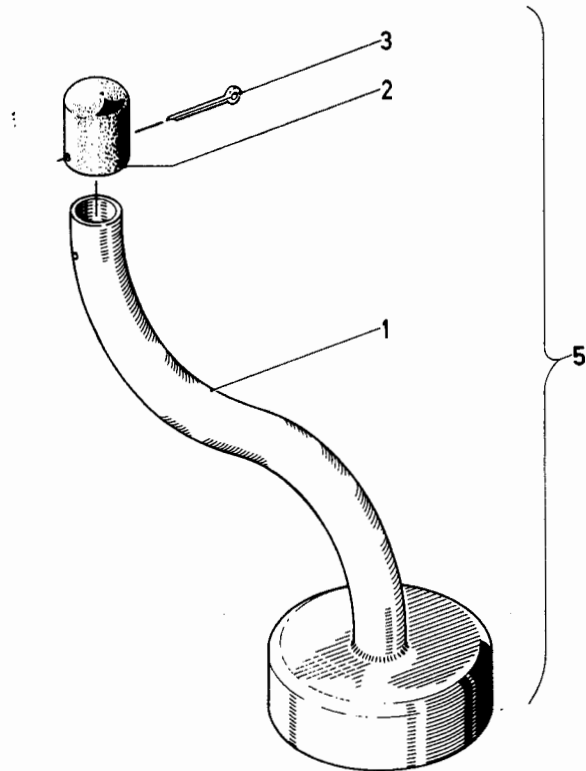


Bild Pos.	Teile-Nr.	Stck-zahl	DEUTSCH	ENGLISH	FRANCAIS	ESPANOL	1952-08 502 3976 Nummer / Bemerkung	ETK
1	230 6581	1	ENTLUEFTUNGSROHR	BREATHER PIPE	TUBE DE DESAERAGE	TUBO PRG. AIRE		
2	340 0021	1	SCHNUEFFELVENTIL	SNIFTING VALVE	RENIFLARD	VALVULA RONCADDRA	1925-01-02.05	
3	110 6398	1	SPLINT	SPLIT PIN	GOUPILLE FENDUE	PASADOR ALETAS	1,5X 30DIN 94	
5	230 6597	1	ENTLUEFTUNGSROHR	BREATHER PIPE	TUBE DE DESAERAGE	TUBO PRG. AIRE		

22.09.80

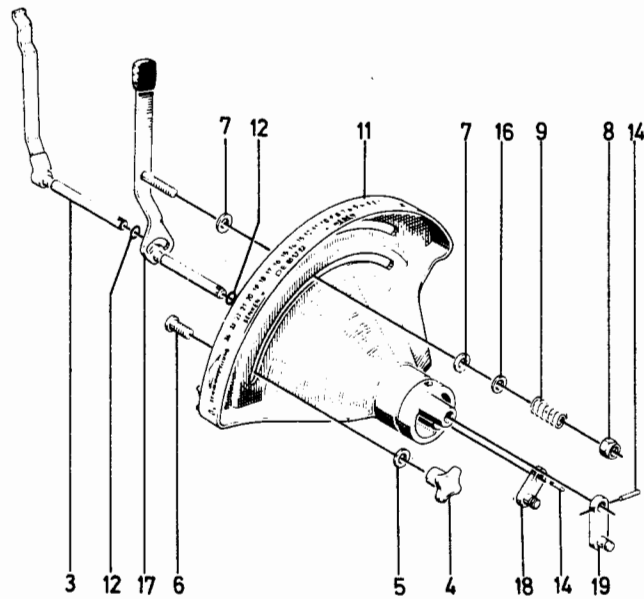


Bild Pos.	Teile-Nr.	Stck-zahl	DEUTSCH	ENGLISH	FRANCAIS	ESPAÑOL	1952-08 500 6175 Nummer / Bemerkung	ETK
3	340 1412	1	HEBEL	LEVER/ARM	LEVIER	PALANCA	1952-08-107.10	
4	111 7557	1	KREUZGRIFF	STAR KNOB	CROISILLON	PUNO CRUCETA	D40DIN 6335-GG	
5	110 7101	1	SCHEIBE	WASHER/DISC/PLATE	RONDELLE/DISQUE	DISCO	A 8,4DIN 125-ST-A4C	
6	340 1281	1	SCHRAUBE	SCREW/BOLT	VIS/BOULON	TORNILLO	1952-08-02.09	
7	340 1367	2	BREMSSCHEIBE	BRAKE DISC	DISQUE DE FREIN	DISCO FRENO	1952-08-70.06	
8	113 3500	1	SICHERUNGSMUTTER	LOCKING NUT	ECROU D'ARRET	TUERCA AFIANZADORA	VM6DIN980-8A4CGEWACHST	
9	340 1368	1	DRUCKFEDER	COMPRESSION SPRING	RESSORT DE COMPR	RESORTE PRESION	1952-08-70.08	01
11	340 1411	1	SEGMENT	QUADRANT/SEGMENT	SEGMENT/SECTEUR	SEGMENTO	1952-08-106.11	
12	340 1398	2	RUNDGUMMIRING	O-SEAL	ANNEAU TORIQUE	ANILLO GOMA REDOND		01
14	111 5407	2	SPANNHUELSE	DOWEL SLEEVE	DOUILLE SERRAGE	CASQUILLO FIADOR	3 X 16DIN 1481	
16	110 7095	1	SCHEIBE	WASHER/DISC/PLATE	RONDELLE/DISQUE	DISCO	A 6,4DIN 125-ST-A4C	
17	231 7206	1	HEBEL	LEVER/ARM	LEVIER	PALANCA		
18	231 4868	1	KURBELSCHEIBE	CRANK DISC	DISQUE MANIVELLE	DISCO MANIVELA		
19	231 4870	1	KURBELSCHEIBE	CRANK DISC	DISQUE MANIVELLE	DISCO MANIVELA		

22.09.80

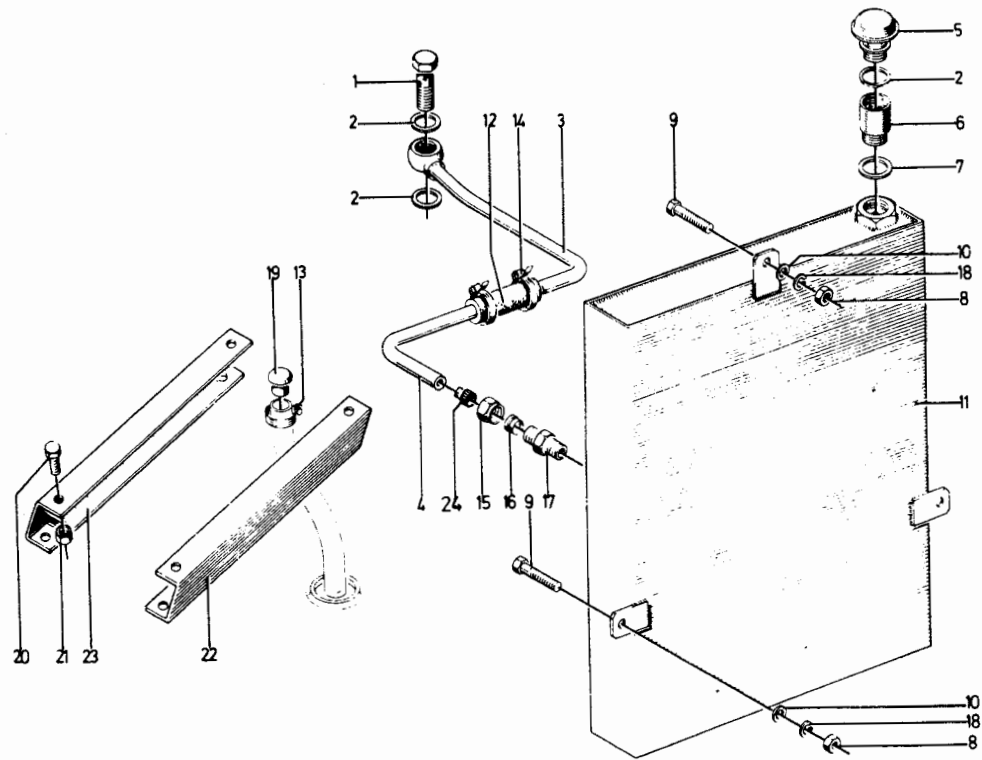


Bild Pos.	Teile-Nr.	Stck-zahl	DEUTSCH	ENGLISH	FRANCAIS	ESPAÑOL	1952-08 500 5137 Nummer / Bemerkung	ETK
1	116 7917	1	HOHLSCHRAUBE	BANJO BOLT	VIS BANJO	TORNILLO RACOR	A25H 3102	
2	111 8784	3	DICHRING	WASHER	BAGUE D'ETANCHEITE	ANILLO DE JUNTA	A 30 X 36 DIN 7603-CU	
3	233 2036	1	ROHRLEITUNG	PIPE/LINE	TUYAUTERIE	TUBERIA		
4	233 2083	1	ROHR	PIPE/TUBE	TUBE/TUYAU	TUBO		
5	126 6675	1	ENTLUEFTUNGSFILTER	BREATHER FILTER	FILTRE D'AIR VENT	FILTRO VENTILAC.		
6	233 2820	1	HUELSE	SLEEVE	DOUILLE	CASQUILLO		
7	238 0742	1	DICHRING	WASHER	BAGUE D'ETANCHEITE	ANILLO DE JUNTA	1941-08-01.49	
8	110 2659	3	SECHSKANTMUTTER	HEX.NUT	ECROU 6 PANS	TUERCA HEXAGONAL	M10 DIN 934-M 8 A4C	
9	111 2439	3	SECHSKANTSCHRAUBE	HEX.BOLT	VIS 6 PANS	TORNILLO HEXAGONAL	M10X 35 DIN 933- 8.8-A4C	
10	338 7988	3	RING	RING	BAGUE/ANNEAU	ANILLO	1125-49-11.21	
11	233 2038	1	OELBEHAELTER	OIL RESERVOIR	RESERVOIR D'HUILE	TANQUE ACEITE		
12	116 4153	1	SCHLAUCH	HOSE	FLEXIBLE	MANGUERA	A25 X34 X 100H 7760	01
13	112 8266	1	SCHLAUCHSCHELLE	HOSE CLIP	COLLIER SERRAGE	ABRAZADERA MANGUER	LA 12- 20DIN 3017-W1	
14	116 6376	2	SCHLAUCHSCHELLE	HOSE CLIP	COLLIER SERRAGE	ABRAZADERA MANGUER	S 36X12 H 735	
15	110 2372	2	UEBERWURFMUTTER	UNION NUT	ECROU-RACCORD	TUERCA EMPALME	AL 28DIN 3870 VZKC	
16	111 6632	2	SCHNEIDRING	CUTTING RING	BAGUE TRCHANTE	ANILLO CORTANTE	L 28DIN 3861-ST	
17	111 6695	1	VERBINDUNGSSTUTZEN	UNION	RACCORD	TUBULADURA UNION	L 28M DIN 3901	
18	110 2800	3	FEDERRING	SPRING LOCKWASHER	RONDELLE GROWER	ARANDELA ELASTICA	A 10 DIN 128 A4C	
19	430 9367	1	VERSCHLUSSSTOPFEN	NIPPLE	BOUCHON	TAPON OBTURADOR		
20	111 2311	4	SECHSKANTSCHRAUBE	HEX.BOLT	VIS 6 PANS	TORNILLO HEXAGONAL	M 8X 18 DIN 933- 8.8-A4C	
21	111 2824	4	SECHSKANTMUTTER	HEX.NUT	ECROU 6 PANS	TUERCA HEXAGONAL	M 8 DIN 934-M 8 A4C	

22.09.80

Bild Pos.	Teile-Nr.	Stck-zahl	DEUTSCH	ENGLISH	FRANCAIS	ESPANOL	Nummer / Bemerkung	ETK
22	232 1074	1	STUETZE	SUPPORT	SUPPORT/APPUI	APOYO	B195, LINKS	
23	232 1075	1	STUETZE	SUPPORT	SUPPORT/APPUI	APOYO	B267, RECHTS	
24	117 1244	1	VERSTAERKGS.HUELSE	STIFFENING SLEEVE	DOUILLE RENFORT	CASQUILLO REFUERZO	28X1,5H 3111	
26	433 1332	1	ABDECKUNG	COVER	RECOUVREMENT	RECUBRIMIENTO		
27	111 2418	2	SECHSKANTSCHRAUBE	HEX.BOLT	VIS 6 PANS	TORNILLO HEXAGONAL	M10X25DIN933-8.8A4C	
28	110 3990	2	SCHEIBE	WASHER/DISC/PLATE	RONDELLE/DISQUE	DISCO	R11,5DIN440-A4C	

22.09.80

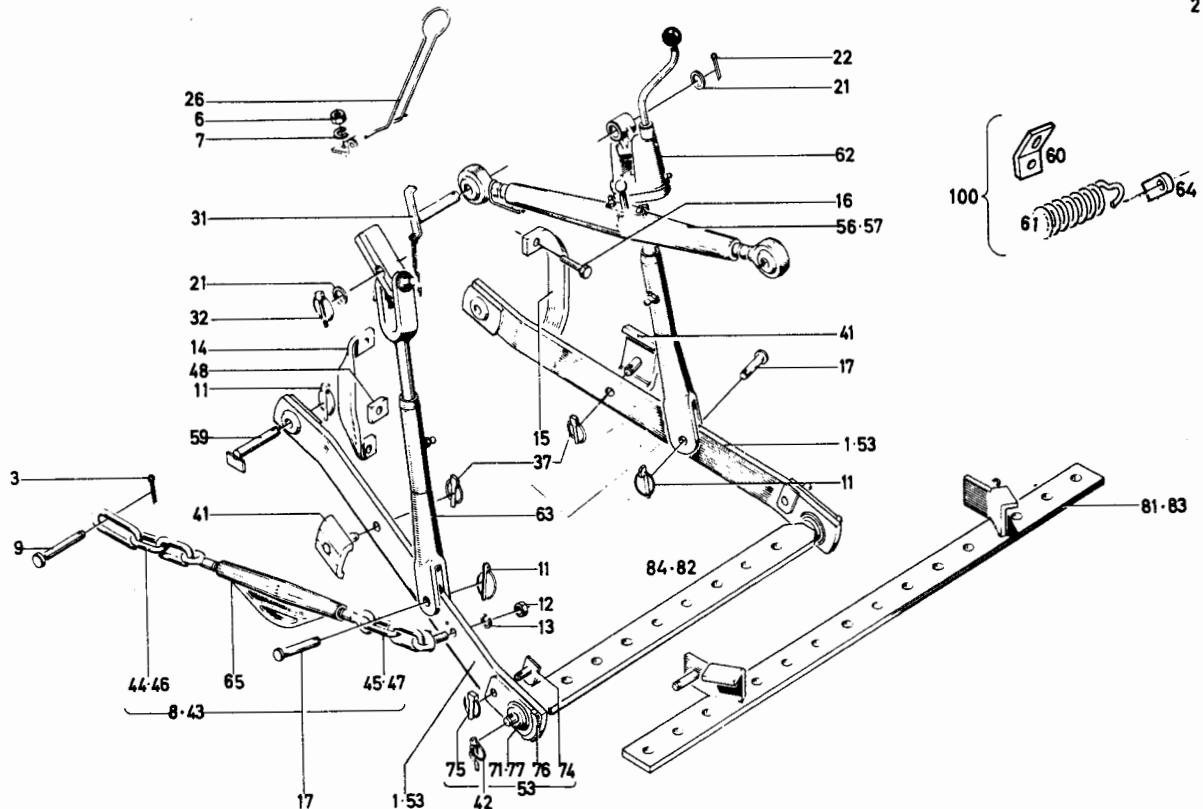


Bild Pos.	Teile-Nr.	Stückzahl	DEUTSCH	ENGLISH	FRANCAIS	ESPAÑOL	1941-11 500 6311 Nummer / Bemerkung	ETK
1	347 1266	2	UNTERER-LENKER	BOTTOM LINK	BRAS INFÉRIEUR	GUIA INFERIOR	1941-11-29.10 B171, KATEGORIE I	
3	110 6471	2	SPLINT	SPLIT PIN	GOUPILLE FENDUE	PASADOR ALETAS	5X40 DIN 94-A4C	
6	111 2824	2	SECHSKANTMUTTER	HEX.NUT	ECROU 6 PANS	TUERCA HEXAGONAL	M8 DIN 934-M8-A4C	
7	110 2799	2	FEDERRING	SPRING LOCKWASHER	RONDELLE GROWER	ARANDELA ELASTICA	A8DIN128A4C	
8	347 1268	1	SPANNKETTE	TENSIONING CHAIN	CHAINE DE TENSION	CADENA TENSORA	1941-11-31.10 B195, LINKS	
9	340 0835	2	BOLZEN	PIN/BOLT/STUD	BOULON/AXE	BULON	1941-11-10.15	
11	340 0205	4	KLAPPSTECKER	FOLDING PLUG	FICHE PLIANTE	CLAVIJA ARTICULADA	1925-11-29.31	
12	111 2886	2	SECHSKANTMUTTER	HEX.NUT	ECROU 6 PANS	TUERCA HEXAGONAL	M16 DIN 934-M8-A4C	
13	110 2803	2	FEDERRING	SPRING LOCKWASHER	RONDELLE GROWER	ARANDELA ELASTICA	A 16 DIN 128-A4C	
14	231 2216	1	BUEGEL	YOKE/RETAINER	ETRIER	ESTRIBO	B195, LINKS	
15	231 2217	1	BUEGEL	YOKE/RETAINER	ETRIER	ESTRIBO	B267, RECHTS	
16	111 2693	4	SECHSKANTSCHRAUBE	HEX.BOLT	VIS 6 PANS	TORNILLO HEXAGONAL	M16X45 DIN 933-M8.8-A4C	
17	340 0845	2	BOLZEN	PIN/BOLT/STUD	BOULON/AXE	BULON	1941-11-21.17	
21	111 5024	2	SCHEIBE	WASHER/DISC/PLATE	RONDELLE/DISQUE	DISCO	26DIN 1440 VZKC	
22	110 6499	1	SPLINT	SPLIT PIN	GOUPILLE FENDUE	PASADOR ALETAS	8 X 45DIN 94 VZKC	
26	230 9809	1	FEDERBUEGEL	SPRING CLAMP	ETRIER DE RESSORT	ESTRIBO RESORTE		
31	347 1270	1	STECKBOLZEN	COTTER PIN	CHEVILLE	BULON ENCHUFE	1941-11-32.10	
32	340 0220	1	KLAPPSTECKER	FOLDING PLUG	FICHE PLIANTE	CLAVIJA ARTICULADA	1925-11-36.34	
37	112 4059	2	KLAPPSTECKER	FOLDING PLUG	FICHE PLIANTE	CLAVIJA ARTICULADA	12DIN11023-ST50-2 VZKC	
41	233 1857	2	ABSTANDSCHEIBE	SPACER WASHER	RONDELLE ECARTEN	ARANDELA DISTANC.		

22.09.80

Bild Pos.	Teile-Nr.	Stückzahl	DEUTSCH	ENGLISH	FRANCAIS	ESPAÑOL	Nummer / Bemerkung	ETK
42	233 3716	2	KLAPPSTECKER	FOLDING PLUG	FICHE PLIANTE	CLAVIJA ARTICULADA		
43	233 3054	1	SPANNKETTE	TENSIONING CHAIN	CHAINE DE TENSION	CADENA TENSORA	B267, RECHTS	
44	233 3053	1	KETTE	CHAIN/TRACK	CHAINE/CHENILLE	CADENA	B195, LINKS B190, LANG:0,170 M.	
45	232 0445	1	KETTE	CHAIN/TRACK	CHAINE/CHENILLE	CADENA	B195, LINKS B190, LANG:0,90 M	
46	347 1269	1	KETTE	CHAIN/TRACK	CHAINE/CHENILLE	CADENA	B267, RECHTS B190, LANG:0,170 M.	
47	233 3056	1	KETTE	CHAIN/TRACK	CHAINE/CHENILLE	CADENA	B267, RECHTS B190, LANG:0,90 M.	
48	116 7052	2	SCHEIBE	WASHER/DISC/PLATE	RONDELLE/DISQUE	DISCO	16,5X31X7 H 995-8.8	
53	237 2552	2	UNTERER-LENKER	BOTTOM LINK	BRAS INFERIEUR	GUIA INFERIOR	B171, KATEGORIE I+II	
56		TN	OBERER-LENKER	TOP LINK	BRAS SUPERIEUR	GUIA SUPERIOR	B313, TEILENUMMERN-LISTENBLATT 1926-11 501 7150	
57		TN	OBERER-LENKER	TOP LINK	BRAS SUPERIEUR	GUIA SUPERIOR	B313, TEILENUMMERN-LISTENBLATT 1926-11 501 7150	
59	237 7485	2	BOLZEN	PIN/BOLT/STUD	BOULON/AXE	BULON		
60	238 2879	1	HALTER	RETAINER	SUPPORT/PORTEQUIL	SOPORTE		
61	238 0723	1	ZUGFEDER	DRAW SPRING	RESSORT TRACTION	RESORTE TRACCION		
62	238 4368	TN	HUBSTANGE	LIFTRD	CHANDELLE	BARRA ELEVACION	B313, TEILENUMMERN-LISTENBLATT 1926-11 500 6314	
63	238 4367	TN	VERBINDUNGSSTANGE	CONNECTING ROD	TRINGLE-RACCORD	BARRA UNION	B313, TEILENUMMERN-LISTENBLATT 1952-11 500 6313	
64	238 2887	2	BUTZEN	BOSS	BOSSAGE/TETON	MUNON		
65	340 0601	1	SPANNSCHLOSS	TURNBUCKLE	TENDEUR	CIERRE TENSOR	1940-11-03.01	
71	230 6615	2	KUGEL	BALL	BILLE/BOULE	BOLA	B171, KATEGORIE I	
74	231 2232	1	BOLZEN	PIN/BOLT/STUD	BOULON/AXE	BULON		
75	112 4059	1	KLAPPSTECKER	FOLDING PLUG	FICHE PLIANTE	CLAVIJA ARTICULADA	12DINI1023-ST50-2 VZKC	
76	231 2234	1	SCHALE	BEARING BRASS	CUVETTE/COQUILLE	PLATO/CASQ.COJIN		
77	340 0600	1	KUGEL	BALL	BILLE/BOULE	BOLA	1940-11-02.02 B171, KATEGORIE II	
81	238 8763	1	ANHAENGESCHIENE	TOOLBAR	BARRE ATTELAGE	CARRIL ENGANCHE	B171, KATEGORIE:II	
82	340 1037	1	ANHAENGESCHIENE	TOOLBAR	BARRE ATTELAGE	CARRIL ENGANCHE	B171, KATEGORIE:II	
83	238 9034	1	ANHAENGESCHIENE	TOOLBAR	BARRE ATTELAGE	CARRIL ENGANCHE	B171, KATEGORIE:I	
84	340 0412	1	ANHAENGESCHIENE	TOOLBAR	BARRE ATTELAGE	CARRIL ENGANCHE	B171, KATEGORIE:I	
100		IP	NACHRUESTSATZ	OPTIONAL EXTRAS	EQUIP ULTERIEUR	LOTE COMPLEMENT		

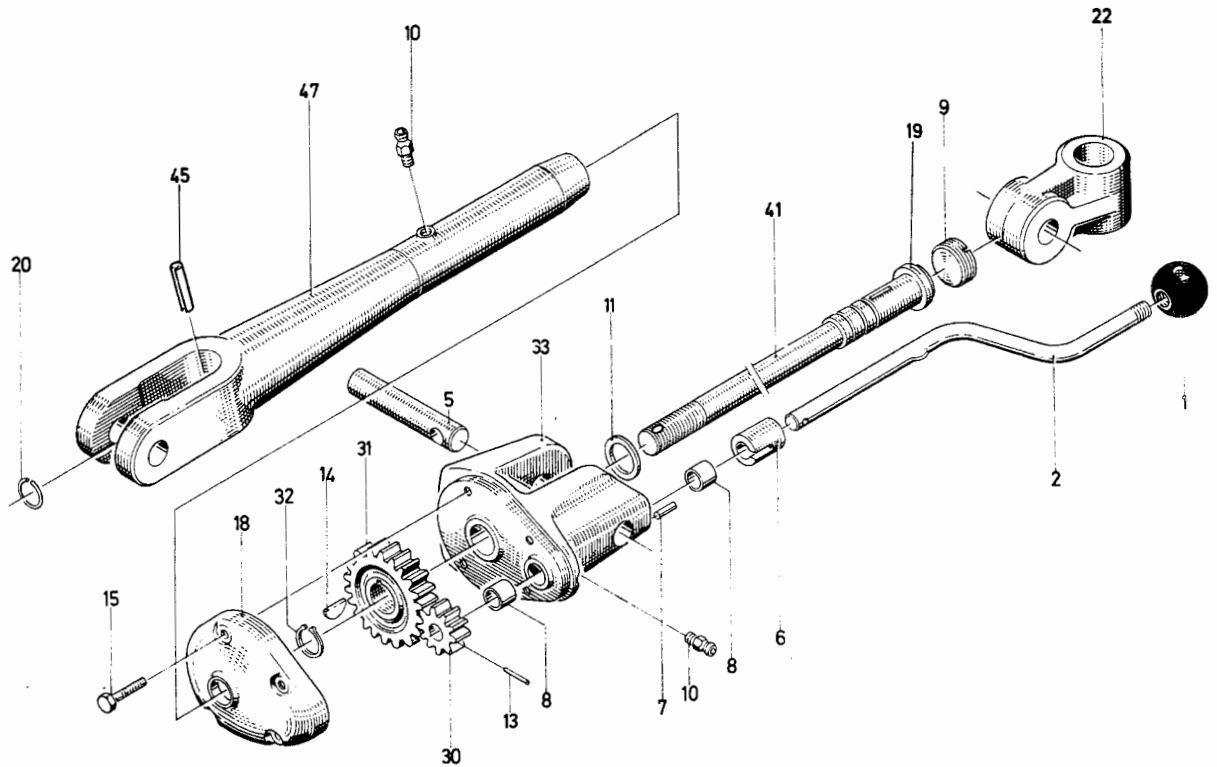


Bild Pos.	Teile-Nr.	Stck-zahl	DEUTSCH	ENGLISH	FRANCAIS	ESPAÑOL	1926-11 500 6314	Nummer / Bemerkung	ETK
1	116 2420	1	KUGELKNOPF	BALL KNOB	BOUTON SPHERIQUE	BOTON ESFERICO	B 32X12 H 3517		
2	230 1363	1	KURBEL	CRANK/HANDLE	MANIVELLE	MANIVELA/MANUBRIO			
5	231 2296	1	BOLZEN	PIN/BOLT/STUD	BOULON/AXE	BULON			
6	231 2112	1	SICHERUNG	FUSE/LOCK	FUSIBLE/COUPE-CIRC	SEGURO/FUSIBLE			
7	111 5252	1	STECKERBSTIFT	END-NOTCHED PIN	GOUPILLE ENTAILLEE	CLAVIJA RANURADA	5X16 DIN 1474 A4C		
8	230 1362	2	LAGERBUCHSE	BEARING BUSH	BAGUE DE PALIER	CASQU.COJINETE			
9	116 5799	1	SCHLITZSTOPFEN	SLOTTED PLUG	BOUCHON FENDU	TAPON RANURADO	M 40X1,5 H 710 VZKC		
10	116 8224	2	KEGELSCHIERNIPPEL	LUBE FITTING	GRAISSEUR CONIQUE	ENGRASADOR CONICO	SA 6H 3360		
11	230 1365	1	GLEITSCHIEBE	DISC/PANE/DIAL/CUT	DISQUE DE GLISSEM	ARANDELA DESLIZ.			
13	111 5418	1	SPANNHUELSE	DOWEL SLEEVE	DOUILLE SERRAGE	CASQUILLO FIADOR	4 X 18DIN 1481		
14	111 8325	1	SCHEIBENFEDER	WOODRUFF KEY	CLAVETTE WOODRUFF	CHAVETA MEDIA LUNA	4 X 5 DIN 6888		
15	111 1071	2	SECHSKANTSCHRAUBE	HEX.BOLT	VIS 6 PANS	TORNILLO HEXAGONAL	M 6X 40 DIN 931-M 8.8 A4C		
18	230 1364	1	DECKEL	COVER	COUVERCLE	TAPA			
20	111 9827	1	SPRENGRING	SNAP RING	AGRAFE CIRCULAIRE	ANILLO RETENCION	20DIN 9045		
22	231 2117	1	GELENKHOFF	JOINT FITTING	TETE D'ARTICULAT	CBZA.ARTICULACION			
30	231 9173	1	ZAHNRAD	GEAR	ROUE DENTEE	RUEDA DENTADA	Z=10		
31	231 9175	1	ZAHNRAD	GEAR	ROUE DENTEE	RUEDA DENTADA			
32	110 7732	1	SICHERUNGSRING	CIRCLIP	CIRCLIP	CIRCLIP	22X1,2 DIN 471		
33	232 2287	1	GABEL	CLEVIS/FORK	FOURCHETTE	HORQUILLA			
41	430 1496	1	HUBSTANGE	LIFTROD	CHANDELLE	BARRA ELEVACION			
45	111 5435	1	SPANNHUELSE	DOWEL SLEEVE	DOUILLE SERRAGE	CASQUILLO FIADOR	5X24DIN1481		
47	430 3484	1	GABELKOPF	CLEVIS	CHAPE	CABEZA HORQUILLA			

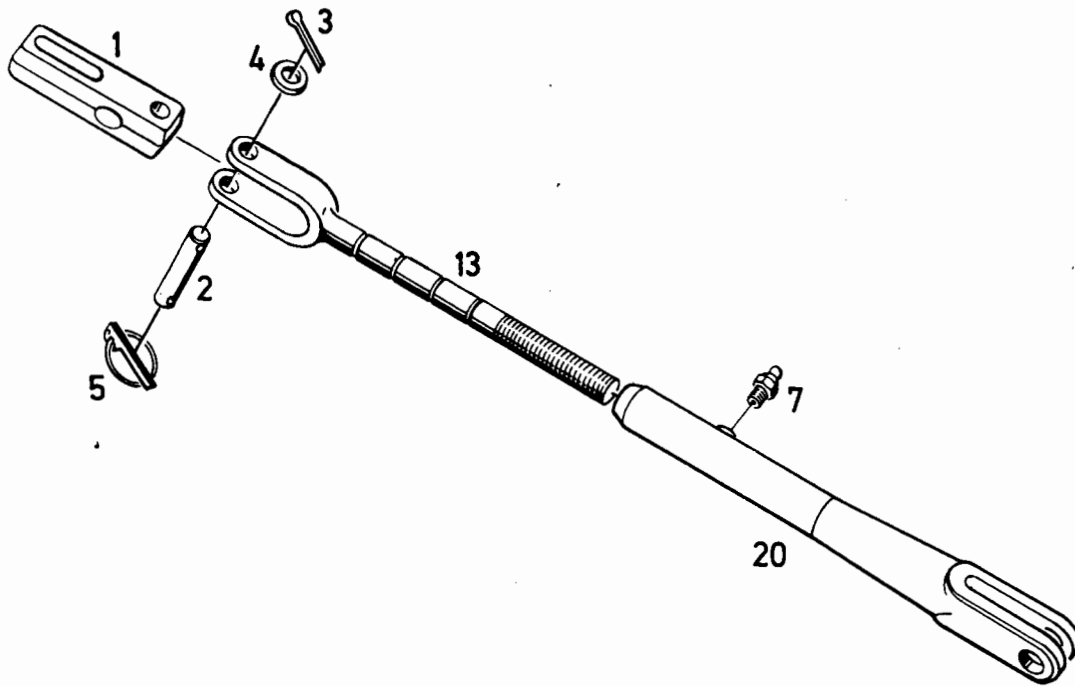


Bild Pos.	Teile-Nr.	Stückzahl	DEUTSCH	ENGLISH	FRANCAIS	ESPAÑOL	1952-11 500 6313 Nummer / Bemerkung	ETK
1	340 1440	1	GELENKKOPF	JOINT FITTING	TETE D'ARTICULAT	CBZA.ARTICULACION	1952-11-03.01	
2	340 1442	1	BOLZEN	PIN/BOLT/STUD	BOULON/AXE	BULON	1952-11-03.02	
3	110 6468	1	SPLINT	SPLIT PIN	GOUPILLE FENDUE	PASADOR ALETAS	5 X 30DIN 94 VZKC	
4	110 7121	1	SCHEIBE	WASHER/DISC/PLATE	RONDELLE/DISQUE	DISCO	19 DIN 125-A4C	
5	112 5312	1	KLAPPSTECKER	FOLDING PLUG	FICHE PLIANTE	CLAVIJA ARTICULADA	5 DIN 11023-ST50-2 VZKC	
7	116 8224	1	KEGELSCHMIERNIPPEL	LUBE FITTING	GRAISSEUR CONIQUE	ENGRASADOR CONICO	SA 6H 3360	
13	230 5301	1	HUBSTANGE	LIFTRD	CHANDELLE	BARRA ELEVACION		
20	238 2882	1	GABELKOPF	CLEVIS	CHAPE	CABEZA HORQUILLA		

22.09.80



OBERER LENKER
TOP LINK
BARRE DE POUSSEE, BRAS SUPERIEUR
GUIA SUPERIOR

1926-11 501 7150

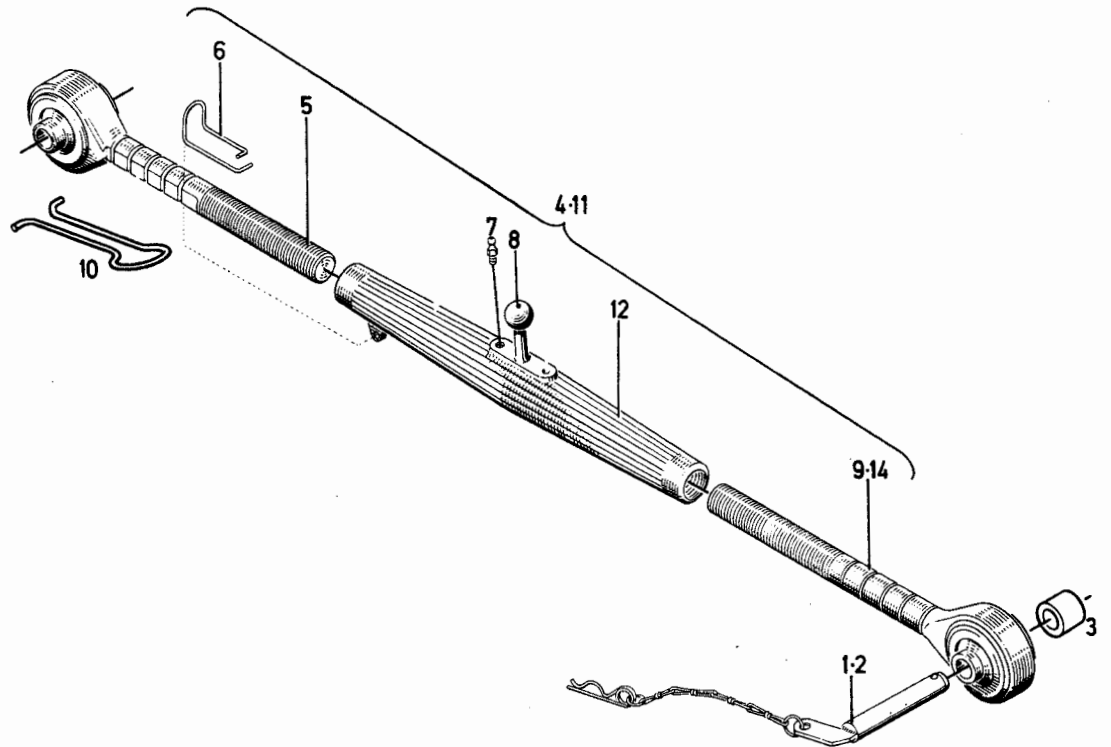
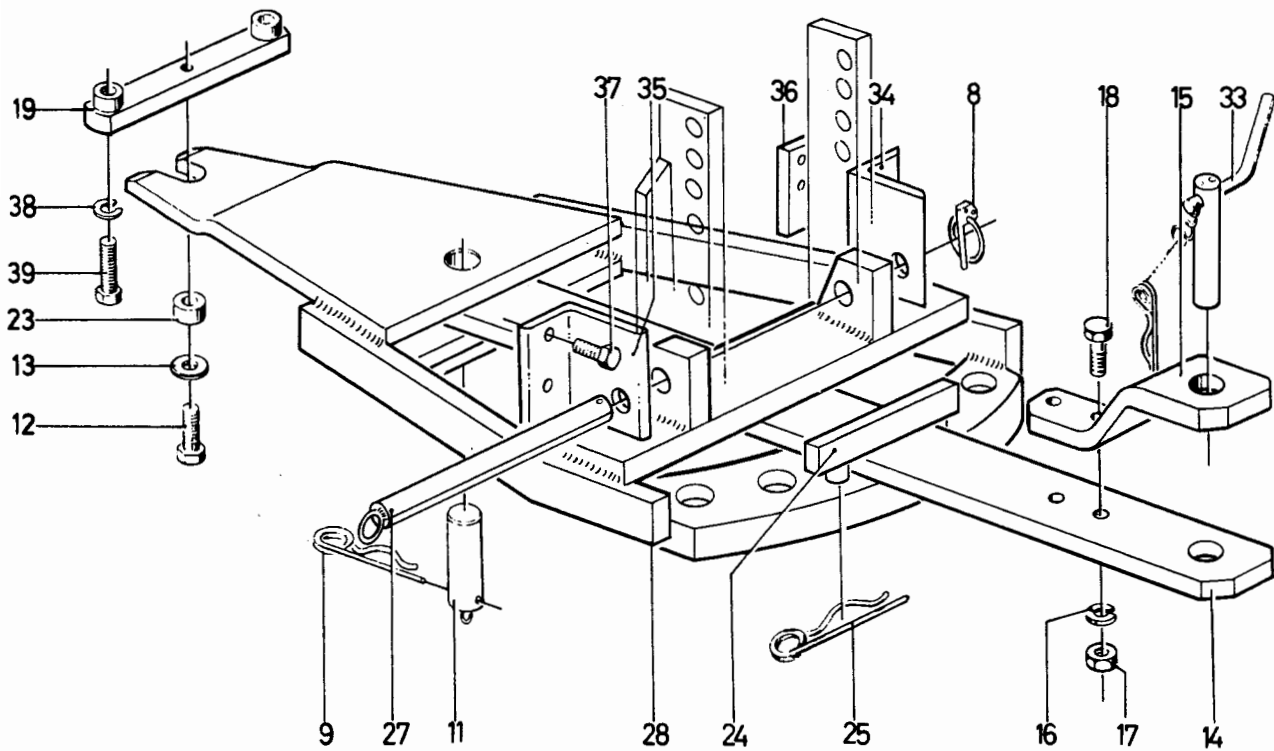


Bild Pos.	Teile-Nr.	Stck-zahl	DEUTSCH	ENGLISH	FRANCAIS	ESPAÑOL	1926-11 501 7150 Nummer / Bemerkung	ETK
1	339 9777	1	STECKBOLZEN	COTTER PIN	CHEVILLE	BULON ENCHUFE	1911-11-08.10 D=19 MM B171,KAT.I	
2	340 0636	1	STECKBOLZEN	COTTER PIN	CHEVILLE	BULON ENCHUFE	D=25MM B171,KAT.II	
3	231 2275	1	BUCHSE	BUSH	DOUILLE	CASQUILLO	B367,ZU POS.1	
4	231 2241	1	OBERER-LENKER	TOP LINK	BRAS SUPERIEUR	GUIA SUPERIOR		
5	231 4745	1	DRUCKSTANGE	THRUST ROD	BRAS DE LEVIER	VARILLA PRESION		
6	231 2246	1	BUEGELFEDER	YOKE SPRING	ETRIER-RESSORT	RESORTE ESTRIBO		
7	116 8224	1	KEGELSCHMIERNIPPEL	LUBE FITTING	GRAISSEUR CONIQUE	ENGRASADOR CONICO	SA 6H 3360	
8	231 4857	1	GRIFF	HANDLE	POIGNEE/MANETTE	PUNO/ASA	1940-11-17.02	
9	340 0341	1	DRUCKSTANGE	THRUST ROD	BRAS DE LEVIER	VARILLA PRESION	1926-11-29.20 B171,KAT.I	
10	231 4848	1	SPANNSCHLOSS	TURNBUCKLE	TENDEUR	CIERRE TENSOR		
11	431 2915	1	FEDERBUEGEL	SPRING CLAMP	ETRIER DE RESSORT	ESTRIBO RESORTE	7X10 DIN 1476 VZKC B171,KAT.II	
12	230 9809	1	FEDERBUEGEL	SPRING CLAMP	ETRIER DE RESSORT	ESTRIBO RESORTE		
14	431 2913	1	DRUCKSTANGE	THRUST ROD	BRAS DE LEVIER	VARILLA PRESION	B171,KAT.II	

22.09.80



						1941-14	500 4255		
Bild Pos.	Teile-Nr.	Stck-zahl	DEUTSCH	ENGLISH	FRANCAIS	ESPAÑOL	Nummer / Bemerkung		ETK
8	340 0220	1	KLAPPSTECKER	FOLDING PLUG	FICHE PLIANTE	CLAVIJA ARTICULADA	1925-11-36.34		
9	340 1061	1	SICHERUNGSTIFT	LOCKING PIN	GOUPILLE D'ARRET	PERNO AFIANZADOR	1945-14-01.25		
11	340 0871	1	BOLZEN	PIN/BOLT/STUD	BOULON/AXE	BULON	1941-14-22.10		
12	111 2693	1	SECHSKANTSCHRAUBE	HEX.BOLT	VIS 6 PANS	TORNILLO HEXAGONAL	M16X 45 DIN 933-M 8.8 A4C		
13	340 0865	1	SCHEIBE	WASHER/DISC/PLATE	RONDELLE/DISQUE	DISCO	1941-14-05.13		
14	340 0866	1	ZUGSTREBE	BRACE/STRUT	CONTREFICHE	TIRANTE	1941-14-05.14		
15	340 0867	1	FUEHRUNGSBLECH	GUIDE PLATE	TOLE DE GUIDAGE	CHAPA GUIA	1941-14-05.15		
16	110 2804	2	FEDERRING	SPRING LOCKWASHER	RONDELLE GROWER	ARANDELA ELASTICA	A 18 DIN 128-A4C		
17	111 2908	2	SECHSKANTMUTTER	HEX.NUT	ECROU 6 PANS	TUERCA HEXAGONAL	M18 X2 DIN 934-M 8 VZKC		
18	111 3997	2	SECHSKANTSCHRAUBE	HEX.BOLT	VIS 6 PANS	TORNILLO HEXAGONAL	M18X2 X 55 DIN 960-M 6.8 VZKC		
19	340 0874	1	ANSCHRAUBLEISTE	FASTENING RAIL	LISTEAU A VISSER	LISTON FIJAC.	1941-14-25.10 B337,VOLLSTAENDIG		
23	340 0869	1	HUELSE	SLEEVE	DOUILLE	CASQUILLO	1941-14-05.23		
24	230 6292	1	BOLZEN	PIN/BOLT/STUD	BOULON/AXE	BULON			
25	338 7615	2	SICHERUNGSTIFT	LOCKING PIN	GOUPILLE D'ARRET	PERNO AFIANZADOR	1124-63-01.11		
27	238 0694	1	STECKBOLZEN	COTTER PIN	CHEVILLE	BULON ENCHUFE			
28	231 9953	1	RAHMEN	FRAME	CHASSIS/CADRE	BASTIDOR/MARCO			
33	340 1804	1	VORSTECKBOLZEN	COTTER/HITCH PIN	BROCHE	PERNO ENGANCHE	1971-14-32.10		
34	233 9914	1	WINKEL	ANGLE PLATE	EQUERRE	ANGULO	B267,RECHTS		
35	233 9915	1	WINKEL	ANGLE PLATE	EQUERRE	ANGULO	B195,LINKS		
36	237 5329	2	ZWISCHENBLECH	SHIM	TOLE INTERCALAIRE	CHAPA INTERMEDIA			

Bild Pos.	Teile-Nr.	Stck.-zahl	DEUTSCH	ENGLISH	FRANCAIS	ESPAÑOL	Nummer / Bemerkung	ETK
37	111 2679	4	SECHSKANTSCHRAUBE	HEX.BOLT	VIS 6 PANS	TORNILLO HEXAGONAL	M16X 35 DIN 933-M 8.8 A4C	
38	110 2802	2	FEDERRING	SPRING LOCKWASHER	RONDELLE GROUVER	ARANDELA ELASTICA	A 14 DIN 128 A4C	
39	112 2458	2	SECHSKANTSCHRAUBE	HEX.BOLT	VIS 6 PANS	TORNILLO HEXAGONAL	M14X 55 DIN 933-M 8.8 A4C	

22.09.80

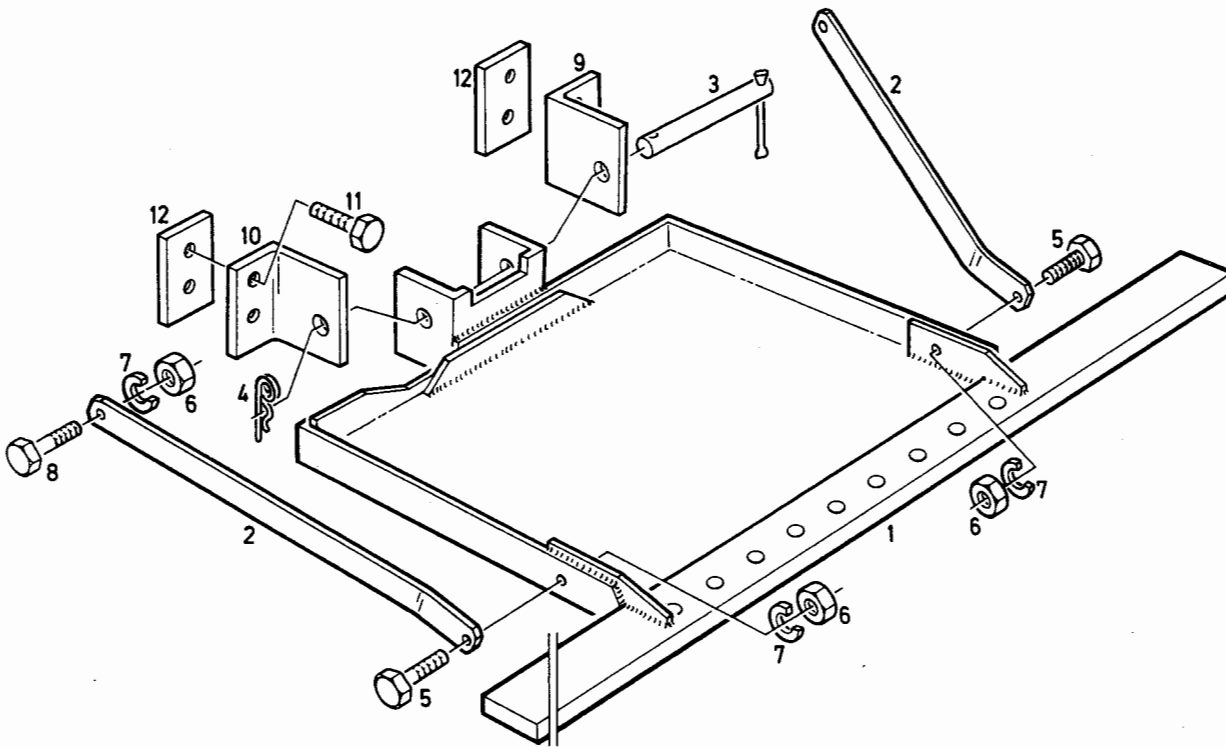


Bild Pos.	Teile-Nr.	Stückzahl	DEUTSCH	ENGLISH	FRANCAIS	ESPAÑOL	1926-15 500 4256	Nummer / Bemerkung	ETX
1	340 0259	1	ANHAENGEVORRICHTG	HITCH ASSY.	DISPOSITIF ATTELAGE	DISPOS. ENGANCHE	1925-15-02.10		
2	340 0342	2	STREBE	BRACE/STRUT	JAMBE DE FORCE	TIRANTE	1926-15-01.02		
3	339 9990	1	STECKBOLZEN	COTTER PIN	CHEVILLE	BULON ENCHUFE	1924-15-01.05		
4	338 7614	1	SICHERUNGSSTIFT	LOCKING PIN	GOUPILLE D'ARRET	PERNO AFIANZADOR	1124-63-01.07		
5	111 2631	2	SECHSKANTSCHRAUBE	HEX. BOLT	VIS 6 PANS	TORNILLO HEXAGONAL	M14X 45 DIN 933-M 8.8 A4C		
6	111 2874	4	SECHSKANTMUTTER	HEX. NUT	ECROU 6 PANS	TUERCA HEXAGONAL	M14 DIN 934-M 8 A4C		
7	110 2802	4	FEDERRING	SPRING LOCKWASHER	RONDELLE GROWER	ARANDELA ELASTICA	A 14 DIN 128 A4C		
8	111 1693	8	SECHSKANTSCHRAUBE	HEX. BOLT	VIS 6 PANS	TORNILLO HEXAGONAL	M14X 60 DIN 931-M 8.8 A4C		
9	233 9914	1	WINKEL	ANGLE PLATE	EQUERRE	ANGULO	B267, RECHTS B236, NUR BEI KURZER FUEHRUNGSSCHIENE		
10	233 9915	1	WINKEL	ANGLE PLATE	EQUERRE	ANGULO	B195, LINKS B236, NUR BEI KURZER FUEHRUNGSSCHIENE		
11	111 2679	4	ZWISCHENBLECH	SHIM	TOLE INTERCALAIRE	CHAPA INTERMEDIA	M16X 40 DIN 933-M 8.8 A4C B236, NUR BEI KURZER FUEHRUNGSSCHIENE		
12	237 5329	2	BLECH	PLATE	TOLE	CHAPA	0171-39-001.014 B236 NUR BEI KURZER FUEHRUNGSSCHIENE		

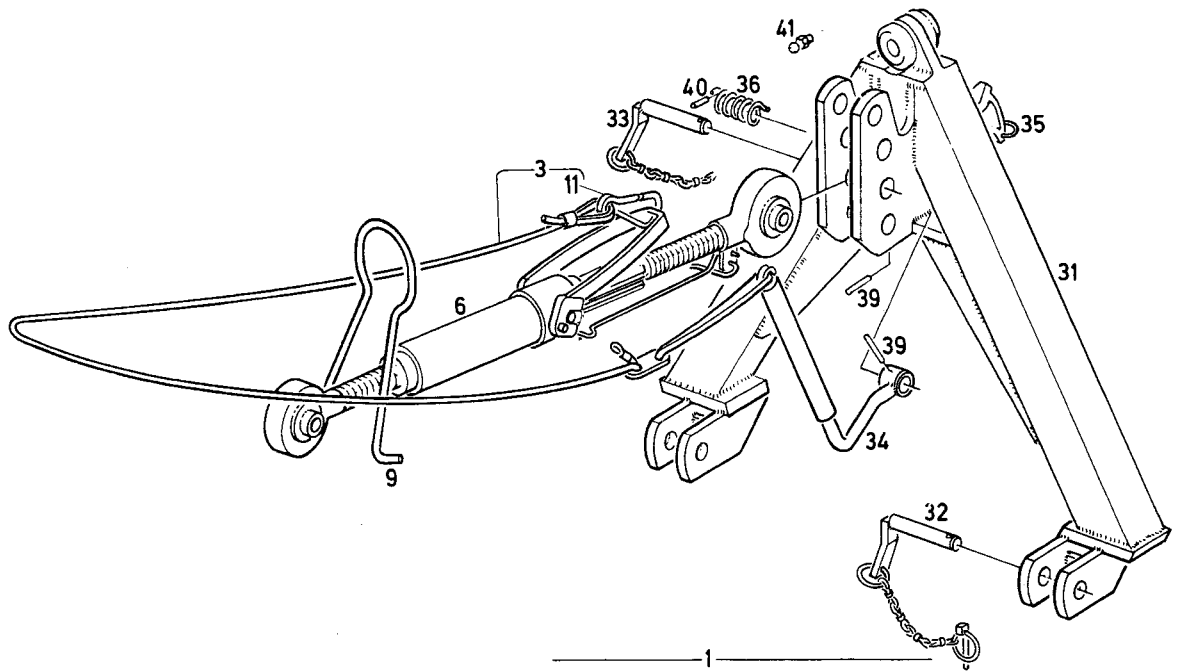


Bild Pos.	Teile-Nr.	Stck-zahl	DEUTSCH	ENGLISH	FRANCAIS	ESPAÑOL	1952-17 500 6319 Nummer / Bemerkung	ETK
1	237 1094	1	KUPPLUNGSRAHMEN	FRAME	CADRE D'ATTELAGE	BASTIDOR ACOPLAM.	B337 VOLLSTAENDIG B171 KATEGORIE I	
3	237 6837	1	SEIL	CABLE/ROPE	CORDE/CABLE	CABLE		
6	237 8577	1	OBERER-LENKER	TOP LINK	BRAS SUPERIEUR	GUIA SUPERIOR	B171, KATEGORIE I/I	
9	238 5142	1	FEDERBUEGEL	SPRING CLAMP	ETRIER DE RESSORT	ESTRIBO RESORTE		
11	121 4375	1	KARABINERHAKEN	BAYONET LOCK	CROCHET MOUSQUETON	GANCHO MOSQUETON	3 538 A 1	
31	237 2606	1	KUPPLUNGSRAHMEN	FRAME	CADRE D'ATTELAGE	BASTIDOR ACOPLAM.		
32	431 1805	2	STECKBOLZEN	COTTER PIN	CHEVILLE	BULON ENCHUFE		
33	431 1810	1	STECKBOLZEN	COTTER PIN	CHEVILLE	BULON ENCHUFE		
34	238 2522	1	HEBEL	LEVER/ARM	LEVIER	PALANCA		
36	237 2588	1	FEDER	SPRING	RESSORT	RESORTE/BALLESTA		01
39	111 5473	2	SPANNHUELSE	DOWEL SLEEVE	DOUILLE SERRAGE	CASQUILLO FIADOR	8 X 40DIN 1481	
40	111 5455	1	SPANNHUELSE	DOWEL SLEEVE	DOUILLE SERRAGE	CASQUILLO FIADOR	6 X 32DIN 1481	
41	116 8224	1	SCHMIERNIPPEL	LUBE FITTING	RACCORD GRAISSEUR	NIPLE LUBRICACION	SA 6H 3360	

22.09.80

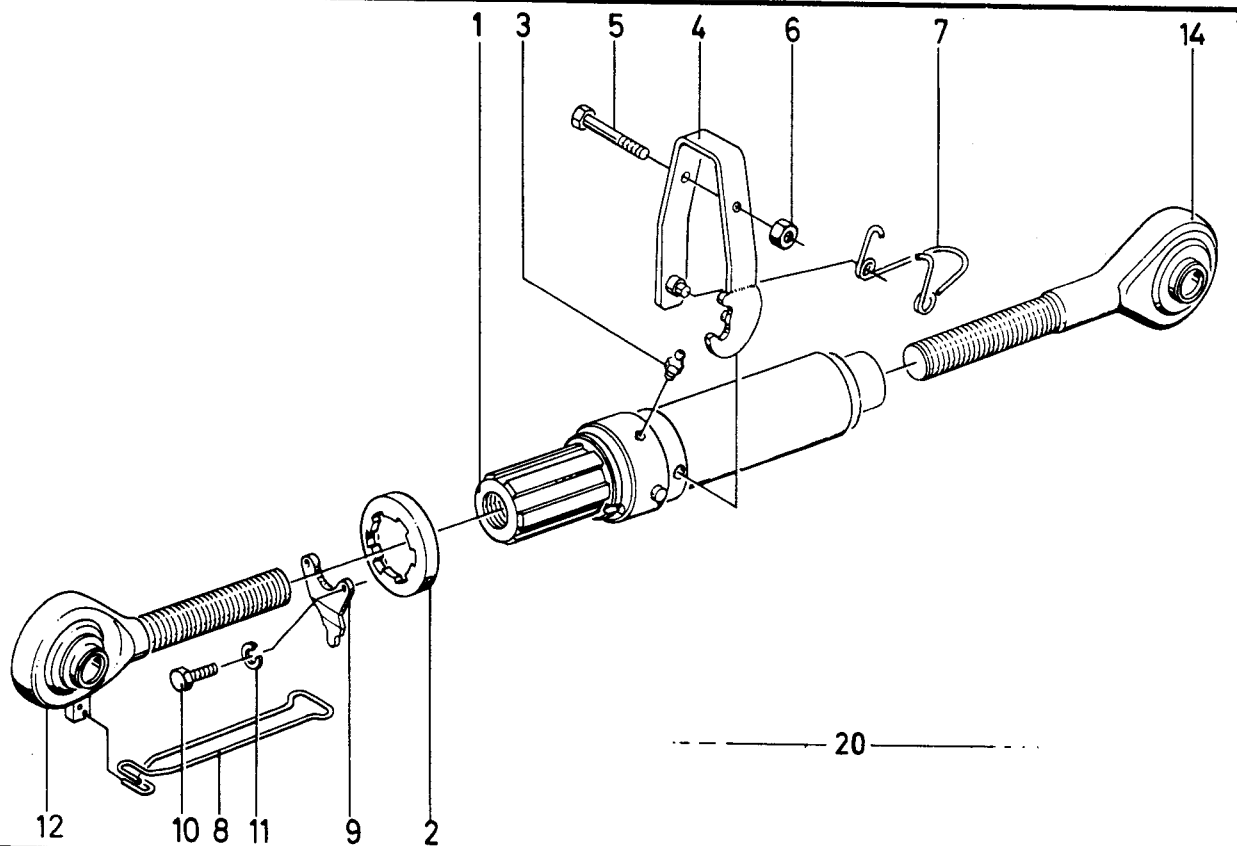


Bild Pos.	Teile-Nr.	Stck.-zahl	DEUTSCH	ENGLISH	FRANCAIS	ESPAÑOL	1904-17 501 5844	Nummer / Bemerkung	ETK
1	237 8617	1	SPANNSCHLOSS	TURNBUCKLE	TENDEUR	CIERRE TENSOR			
2	237 8618	1	SCHUTZKAPPE	CAP	CAPUCHON PROTECT	SOMBRERETE PROTEC.			01
3	116 8224	1	KEGELSCHMIERNIPPEL	LUBE FITTING	GRAISSEUR CONIQUE	ENGRASADOR CONICO	SA 6H 3360		
4	237 8273	1	HEBEL	LEVER/ARM	LEVIER	PALANCA			
5	112 4794	1	SECHSKANTSCHRAUBE	HEX.BOLT	VIS 6 PANS	TORNILLO HEXAGONAL	M6X90DIN931-8.8-A4C		
6	113 3500	1	SECHSKANTMUTTER	HEX.NUT	ECROU 6 PANS	TUERCA HEXAGONAL	VM6DIN980-8A4CGEWACHST		
7	237 8235	1	FEDER	SPRING	RESSORT	RESORTE/BALLESTA			01
8	237 3584	1	SICHERUNGSFEDER	LOCKING SPRING	RESSORT D'ARRET	RESORTE SEGURIDAD			
9	237 8619	1	SICHERUNGLASCHE	SAFETY PLATE	ECLISSE D'ARRET	ECLISA SEGURO			
10	110 3999	2	SECHSKANTSCHRAUBE	HEX.BOLT	VIS 6 PANS	TORNILLO HEXAGONAL	M 5X16 DIN 933-8.8 A4C		
11	110 2796	2	FEDERRING	SPRING LOCKWASHER	RONDELLE GROWER	ARANDELA ELASTICA	A 5 DIN 128 A4C		
12	237 8621	1	DRUCKSTANGE	THRUST ROD	BRAS DE LEVIER	VARILLA PRESION	B195, LINKS		
14	237 8620	1	DRUCKSTANGE	THRUST ROD	BRAS DE LEVIER	VARILLA PRESION	B267, RECHTS		
20	237 8577	1	OBERER-LENKER	TOP LINK	BRAS SUPERIEUR	GUIA SUPERIOR			

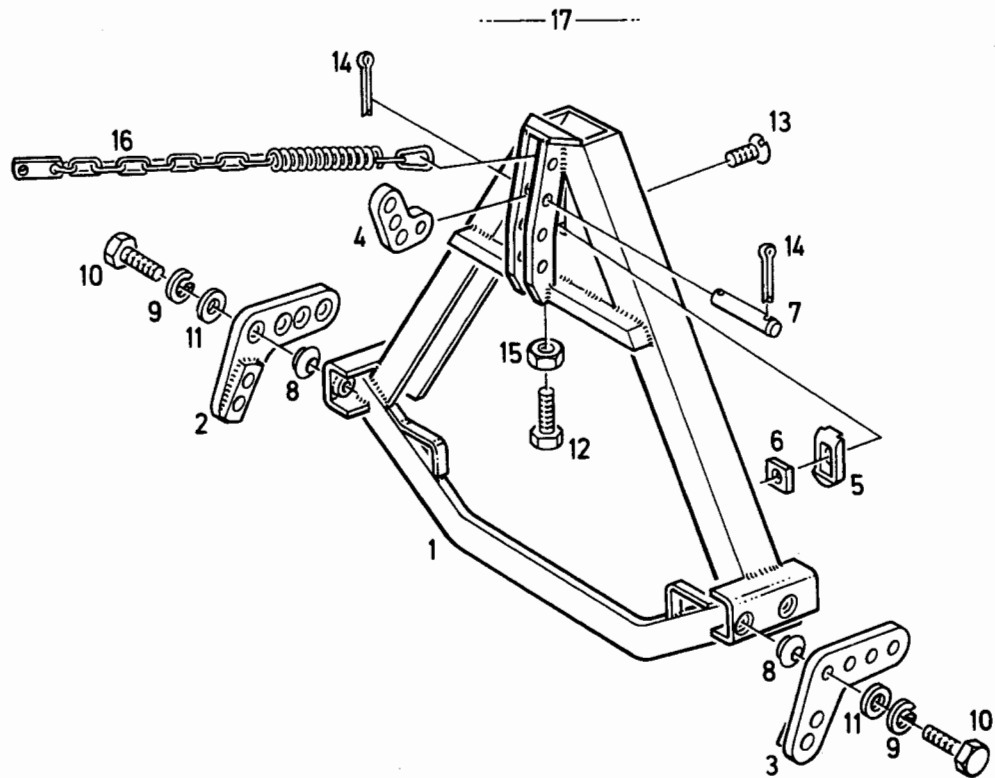


Bild Pos.	Teile-Nr.	Stck-zahl	DEUTSCH	ENGLISH	FRANCAIS	ESPANOL	1971-17 501 5843 Nummer / Bemerkung	ETK
1	237 8096	1	RAHMEN	FRAME	CHASSIS/CADRE	BASTIDOR/MARCO		
2	237 7749	1	ANSCHLUSSSTUECK	CONNECTOR	PIECE DE RACCORDEM	PZA.LIGACION	B326, UNTEN-RECHTS	
3	237 7738	1	ANSCHLUSSSTUECK	CONNECTOR	PIECE DE RACCORDEM	PZA.LIGACION	B325, UNTEN-LINKS	
4	237 7758	1	ANSCHLUSSSTUECK	CONNECTOR	PIECE DE RACCORDEM	PZA.LIGACION	B242 OBEN	
5	237 7756	1	PLATTE	PLATE	PLAQUE	PLACA		
6	237 7512	1	VIERKANTMUTTER	SQUARE NUT	ECROU QUATRE PANS	TUERCA CUADRADA		
7	237 9675	1	BOLZEN	PIN/BOLT/STUD	BOULON/AXE	BULON		
8	237 7513	4	KONUSBUCHSE	TAPERED BUSH	BAGUE CONIQUE	CASQUILLO CONICO		
9	110 2803	4	FEDERRING	SPRING LOCKWASHER	RONDELLE GROWER	ARANDELA ELASTICA	A 16 DIN 128 A4C	
10	111 1861	4	SECHSKANTSCHRAUBE	HEX.BOLT	VIS 6 PANS	TORNILLO HEXAGONAL	M16X 55 DIN 931-M 8.8 A4C	
11	110 7117	4	SCHEIBE	WASHER/DISC/PLATE	RONDELLE/DISQUE	DISCO	A17 DIN 125-ST-A4C	
12	110 4674	1	ZYLINDERSCHRAUBE	CHEESE-HEAD SCREW	VIS TETE CYLINDR.	TORN.CBZA.CILIND.	M12 X60DIN 7984-A4C	
13	110 4567	1	SENKSCHRAUBE	C'SUNK SCREW	VIS TETE NOYEE	TORN.CABZA.EMBUTID	M12 X 35DIN 7991-A4C	
14	110 6468	2	SPLINT	SPLIT PIN	GOUPILLE FENDUE	PASADOR ALETAS	5 X 30DIN 94-A4C	
15	110 8066	1	SECHSKANTMUTTER	HEX.NUT	ECROU 6 PANS	TUERCA HEXAGONAL	M12 DIN 555	
16	237 8645	1	AUSGLEICHFEDER	BALANCING SPRING	RESSORT COMPENSAT	RESORTE COMPENS.	B228, NUR FUER AUFSATTELPFLUG	
17	237 7767	1	GERAETEDREIECK	FEM.HITCH TRIANGLE	COUPLEUR FEMELLE	TRIANGULO APERO		

22.09.80

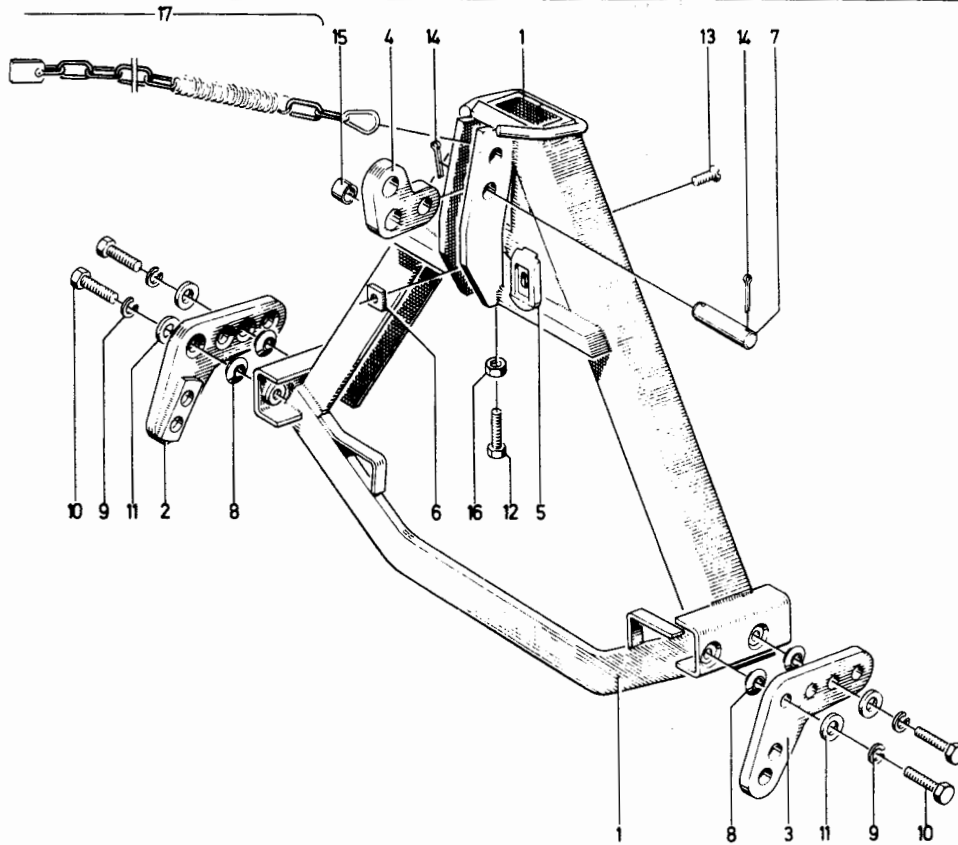


Bild Pos.	Teile-Nr.	Stck-zahl	DEUTSCH	ENGLISH	FRANCAIS	ESPAÑOL	1971-17 501 5842	Nummer / Bemerkung	ETX
1	237 8098	1	RAHMEN	FRAME	CHASSIS/CADRE	BASTIDOR/MARCO		B292 SCHWER	
2	237 7753	1	ANSCHLUSSSTUECK	CONNECTOR	PIECE DE RACCORDEM	PZA.LIGACION		B325 UNTEN LINKS	
3	237 7751	1	ANSCHLUSSSTUECK	CONNECTOR	PIECE DE RACCORDEM	PZA.LIGACION		B326 UNTEN RECHTS	
4	237 7757	1	ANSCHLUSSSTUECK	CONNECTOR	PIECE DE RACCORDEM	PZA.LIGACION		B242 OBEN	
5	237 7756	1	PLATTE	PLATE	PLAQUE	PLACA			
6	237 7512	1	VIERKANTMUTTER	SQUARE NUT	ECROU QUATRE PANS	TUERCA CUADRADA			
7	237 7514	1	BOLZEN	PIN/BOLT/STUD	BOULON/AXE	BULON			
8	237 7511	4	KONUSBUCHSE	TAPERED BUSH	BAGUE CONIQUE	CASQUILLO CONICO			
9	110 2805	4	FEDERRING	SPRING LOCKWASHER	RONDELLE GROWER	ARANDELA ELASTICA	A 20 DIN 128-A4C		
10	111 2057	4	SECHSKANTSCHRAUBE	HEX.BOLT	VIS 6 PANS	TORNILLO HEXAGONAL	M20X 70 5 DIN 931-M10.9		
11	110 7124	4	SCHEIBE	WASHER/DISC/PLATE	RONDELLE/DISQUE	DISCO	A21 DIN 125-ST-A4C		
12	111 2572	1	SECHSKANTSCHRAUBE	HEX.BOLT	VIS 6 PANS	TORNILLO HEXAGONAL	M12X 60 DIN 933-M 8.8-A4C		
13	110 4567	1	SENKSCHRAUBE	C'SUNK SCREW	VIS TETE NOYEE	TORN.CABZA.EMBUTID	M12 X 35DIN 7991-A4C		
14	110 6484	2	SPLINT	SPLIT PIN	GOUPILLE FENDUE	PASADOR ALETAS	6 X 40DIN 94-A4C		
15	113 2679	1	SPANNBUCHSE	CLAMPING BUSH	DOUILLE DE SERRAGE	CASQUILLO FIADOR	EG 25/ 32X 45DIN 1498		
16	110 8066	1	SECHSKANTMUTTER	HEX.NUT	ECROU 6 PANS	TUERCA HEXAGONAL	M12 DIN 555		
17	237 8645	1	AUSGLEICHFEDER	BALANCING SPRING	RESSORT COMPENSAT	RESORTE COMPENS.		B228 NUR FUER AUFSATTELPFLUG	
18	237 7754	1	GERAETEDREIECK	FEM.HITCH TRIANGLE	COUPLEUR FEMELLE	TRIANGULO APERO			

22.09.80



GERÄTEDREIECK - MIT SCHIENE
 HITCH TRIANGLE - WITH RAIL
 TRIANGLE D'OUTIL, A BARRE
 TRIANGULO DE OPERO - CON CORRIL

1971-17 501 5846

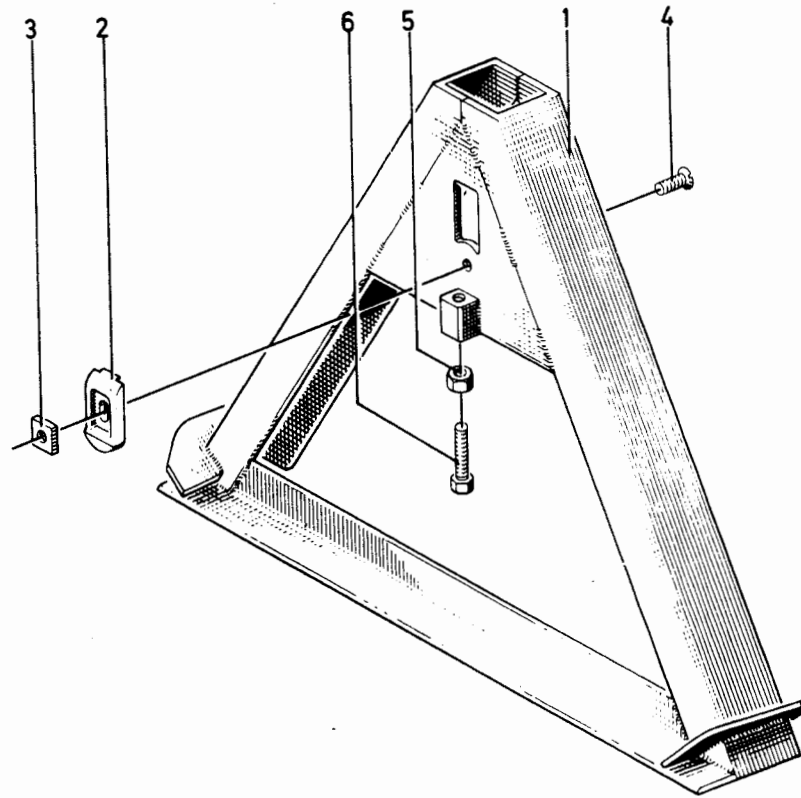


Bild Pos.	Teile-Nr.	Stck-zahl	DEUTSCH	ENGLISH	FRANCAIS	ESPAÑOL	1971-17 501 5846 Nummer / Bemerkung	ETK
1	237 8572	1	RAHMEN	FRAME	CHASSIS/CADRE	BASTIDOR/MARCO	B337, VOLLSTÄNDIG	
2	237 7756	1	PLATTE	PLATE	PLAQUE	PLACA		
3	237 7512	1	VIERKANTMUTTER	SQUARE NUT	ECROU QUATRE PANS	TUERCA CUADRADA		
4	110 4567	1	SENKSCHRAUBE	C'SUNK SCREW	VIS TETE NOYEE	TORN. CABZA. EMBUTID	M12 X 35 DIN 7991-A4C	
5	110 8066	1	SECHSKANTMUTTER	HEX. NUT	ECROU 6 PANS	TUERCA HEXAGONAL	M12 DIN 555	
6	111 2572	1	SECHSKANTSCHRAUBE	HEX. BOLT	VIS 6 PANS	TORNILLO HEXAGONAL	M12 X 60 DIN 933-M 8.8-A4C	

22.09.80

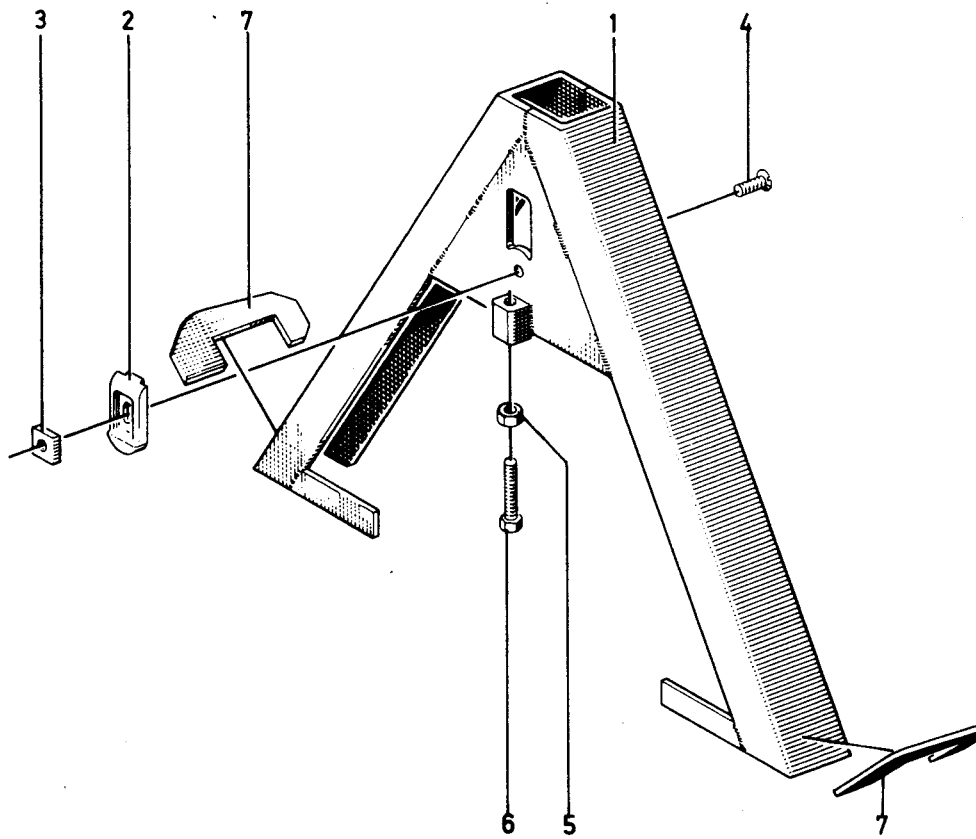


Bild Pos.	Teile-Nr.	Stückzahl	DEUTSCH	ENGLISH	FRANCAIS	ESPAÑOL	1971-17 501 5847 Nummer / Bemerkung	ETK
1	237 8570	1	RAHMEN	FRAME	CHASSIS/CADRE	BASTIDOR/MARCO	B337, VOLLSTÄNDIG	
2	237 7756	1	PLATTE	PLATE	PLAQUE	PLACA		
3	237 7512	1	VIERKANTMUTTER	SQUARE NUT	ECROU QUATRE PANS	TUERCA CUADRADA		
4	110 4567	1	SENKSCHRAUBE	C'SUNK SCREW	VIS TETE NOYEE	TORN.CABZA. EMBUTID	M12 X 35DIN 7991-A4C	
5	110 8066	1	SECHSKANTMUTTER	HEX.NUT	ECROU 6 PANS	TUERCA HEXAGONAL	M12 DIN 555	
6	111 2572	1	SECHSKANTSCHRAUBE	HEX.BOLT	VIS 6 PANS	TORNILLO HEXAGONAL	M12X 60 DIN 933-M 8.8-A4C	
7	237 8592	1	VERSTAERKUNG	STIFFENER	RENFORCEM.RAIDISS.	REFUERZO		

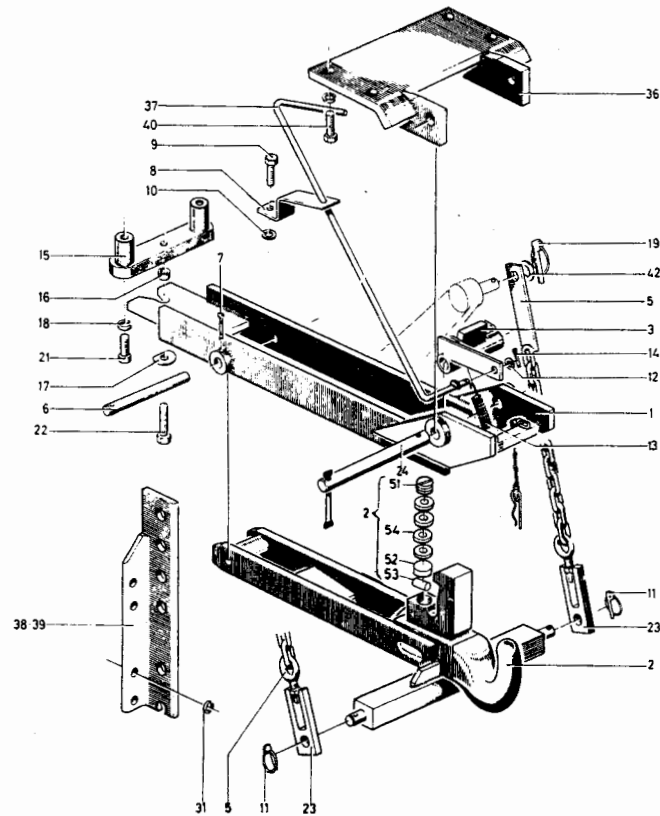


Bild Pos.	Teile-Nr.	Stck-zahl	DEUTSCH	ENGLISH	FRANCAIS	ESPAÑOL	1926-20 500 6204	Nummer / Bemerkung	ETK
1	231 2770	1	FUEHRUNGSRAHMEN	GUIDE FRAME	CADRE DE GUIDAGE	BASTIDOR GUIA			
2	231 2781	1	ZUGBALKEN	DRAWBAR	BARRE DE TRACTION	VIGA TIRANTE			
3	231 2799	1	KLINKE	RATCHET/PAWL	LOQUET/POIGNEE	TRINQUETE/MANILLA			
5	231 2769	2	KETTE	CHAIN/TRACK	CHAINE/CHENILLE	CADENA			
6	231 2779	1	BOLZEN	PIN/BOLT/STUD	BOULON/AXE	BULON			
7	110 6500	1	SPLINT	SPLIT PIN	GOUILLE FENDUE	PASADOR ALETAS	8X50DIN94-ST		
8	232 4393	1	LASCHE	CONNECTING PLATE	ECLISSE	ECLISA			
9	112 4811	1	SECHSKANTSCHRAUBE	HEX. BOLT	VIS 6 PANS	TORNILLO HEXAGONAL	M14X 120 DIN 931-M 8.8 A4C		
10	110 7114	2	SCHEIBE	WASHER/DISC/PLATE	RONDELLE/DISQUE	DISCO	A15 DIN 125-ST-A4C		
11	110 1084	2	KLAPPSTECKER	FOLDING PLUG	FICHE PLIANTE	CLAVIJA ARTICULADA	8DIN11023-ST50-2 VZKC		
12	110 7110	1	SCHEIBE	WASHER/DISC/PLATE	RONDELLE/DISQUE	DISCO	12,5DIN 125		
13	338 9261	2	ZUGFEDER	DRAW SPRING	RESSORT TRACTION	RESORTE TRACCION	1145-02-01.06		
14	110 6447	1	SPLINT	SPLIT PIN	GOUILLE FENDUE	PASADOR ALETAS	4 X 20DIN 94 VZKC		
15	232 4372	1	BOCK	SUPPORT	CHEVALET	CABALLETE			
16	231 2766	1	BUCHSE	BUSH	DOUILLE	CASQUILLO			
17	340 0865	1	SCHEIBE	WASHER/DISC/PLATE	RONDELLE/DISQUE	DISCO	1941-14-05.13		
18	110 2802	2	FEDERRING	SPRING LOCKWASHER	RONDELLE GROWER	ARANDELA ELASTICA	A 14 DIN 128 A4C		
19	110 0906	2	SPERRSTIFT	LOCKING PIN	ARRET	PERNO BLOQUEO	5 DIN11024-A4C		
21	111 1765	2	SECHSKANTSCHRAUBE	HEX. BOLT	VIS 6 PANS	TORNILLO HEXAGONAL	M14X95 DIN 931 M8.8		
22	111 2697	1	SECHSKANTSCHRAUBE	HEX. BOLT	VIS 6 PANS	TORNILLO HEXAGONAL	M16X50 DIN 933-M8.8-A4C		
23	231 2828	2	LASCHE	CONNECTING PLATE	ECLISSE	ECLISA			
24	338 7618	1	VORSTECKBOLZEN	COTTER/HITCH PIN	BROCHE	PERNO ENGANCHE	1124-63-04.10		

22.09.80

Bild Pos.	Teile-Nr.	Stück-zahl	DEUTSCH	ENGLISH	FRANCAIS	ESPANOL	Nummer / Bemerkung	ETK
31	110 2803	5	FEDERRING	SPRING LOCKWASHER	RONDELLE GROWER	ARANDELA ELASTICA	A 16 DIN 128-A4C	
36	231 3372	1	TRAGRAHMEN	SUPPORT FRAME	CADRE PORTEUR	BASTIDOR PORTANTE		
37	231 3377	1	AUSKLINKSTANGE	KICK-OUT ROD	TIGE A DECLIC	VARILLA DISPARO		
38	232 4386	1	FUEHRUNGSLEISTE	GUIDE RAIL	BARRETTE GUIDAGE	LISTON GUIA	B195.LINKS	
39	231 3385	1	FUEHRUNGSLEISTE	GUIDE RAIL	BARRETTE GUIDAGE	LISTON GUIA	B267.RECHTS	
40	111 2679	4	SECHSKANTSCHRAUBE	HEX.BOLT	VIS 6 PANS	TORNILLO HEXAGONAL	M16X35 DIN 933-M8.8-A4C	
42	111 5024	2	SCHEIBE	WASHER/DISC/PLATE	RONDELLE/DISQUE	DISCO	26DIN 1440 VZKC	
51	231 2792	1	DECKEL	COVER	COUVERCLE	TAPA		
52	338 7577	1	BOLZEN	PIN/BOLT/STUD	BOULON/AXE	BULON	1110-63-03.11	
53	338 7574	1	ZYLINDERROLLE	PARALLEL ROLLER	ROULEAU CYLINDR.	RODILLO CILINDR.	1110-63-03.07	
54	111 6029	12	TELLERFEDER	CUP SPRING	RESSORT BELLEVILLE	RESORTE DE PLATO	A 25 DIN 2093	

22.09.80

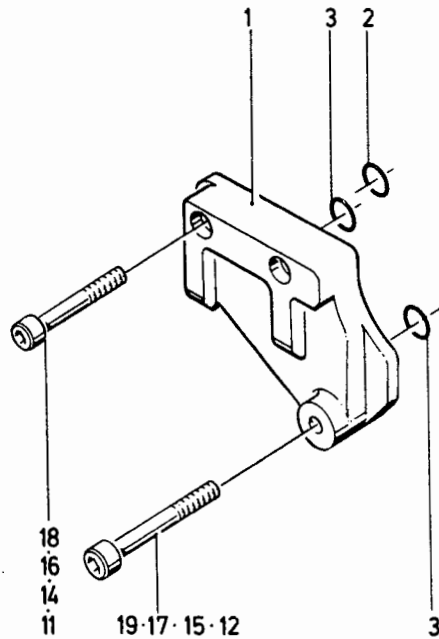
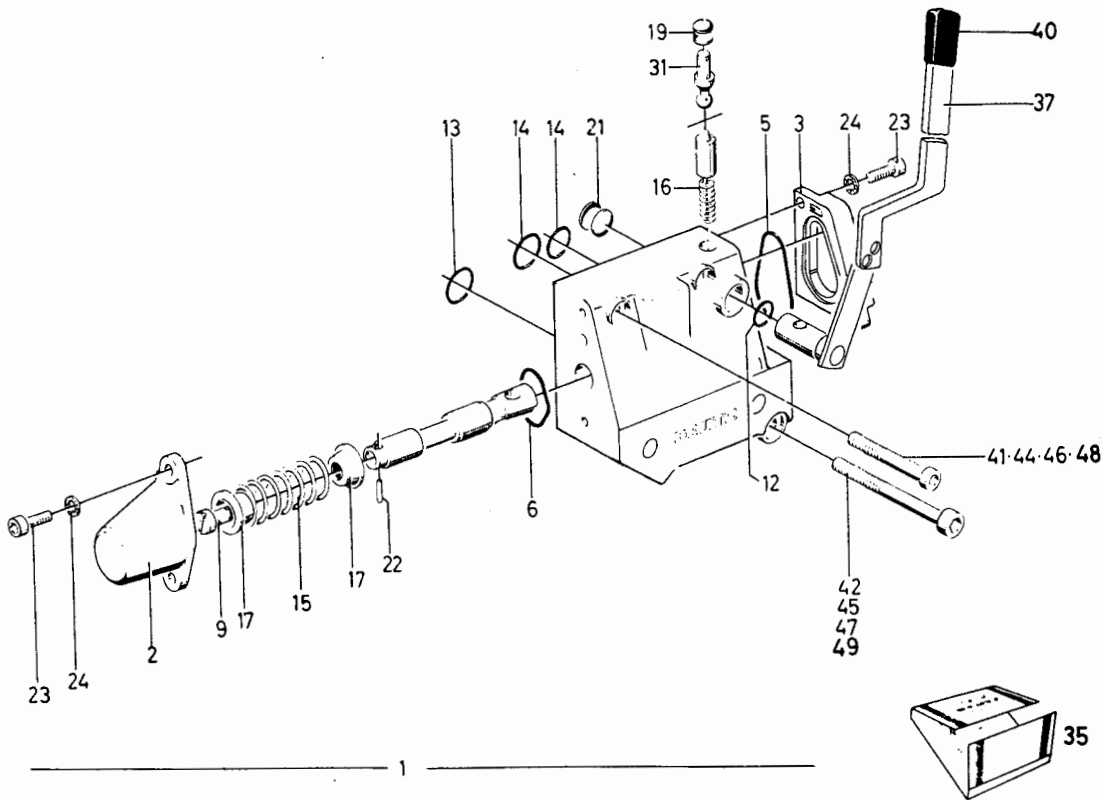


Bild Pos.	Teile-Nr.	Stck-zahl	DEUTSCH	ENGLISH	FRANCAIS	ESPAÑOL	1804-40 500 5133 Nummer / Bemerkung	ETK
1	430 3341	1	ENDSTUECK	END PIECE	PIECE DE BOUT	PZA.FINAL	1952-08-22.35	
2	430 3433	1	DICHTRING	WASHER	BAGUE D'ETANCHEITE	ANILLO DE JUNTA		01
3	430 5924	2	DICHTRING	WASHER	BAGUE D'ETANCHEITE	ANILLO DE JUNTA		01
11	111 0591	2	ZYLINDERSCHRAUBE	CHEESE-HEAD SCREW	VIS TETE CYLINDR.	TORN.CBZA.CILIND.	M 8X 40DIN 912-10.9-A4C	
12	111 0601	1	ZYLINDERSCHRAUBE	CHEESE-HEAD SCREW	VIS TETE CYLINDR.	TORN.CBZA.CILIND.	M 8X 50DIN 912-10.9-A4C	
14	111 0619	2	ZYLINDERSCHRAUBE	CHEESE-HEAD SCREW	VIS TETE CYLINDR.	TORN.CBZA.CILIND.	M 8X 80DIN 912-10.9 A4C	
15	111 0624	1	ZYLINDERSCHRAUBE	CHEESE-HEAD SCREW	VIS TETE CYLINDR.	TORN.CBZA.CILIND.	M 8X 90DIN 912-10.9 A4C	
16	112 4771	2	ZYLINDERSCHRAUBE	CHEESE-HEAD SCREW	VIS TETE CYLINDR.	TORN.CBZA.CILIND.	M 8X 120DIN 912-10.9-A4C	
17	111 0636	1	ZYLINDERSCHRAUBE	CHEESE-HEAD SCREW	VIS TETE CYLINDR.	TORN.CBZA.CILIND.	M 8X 130DIN 912-10.9-A4C	
18	113 7090	2	ZYLINDERSCHRAUBE	CHEESE-HEAD SCREW	VIS TETE CYLINDR.	TORN.CBZA.CILIND.	M 8X 160DIN 912-10.9 A4C	
19	112 3703	1	ZYLINDERSCHRAUBE	CHEESE-HEAD SCREW	VIS TETE CYLINDR.	TORN.CBZA.CILIND.	M 8X 170DIN 912-10.9-A4C	

22.09.80



		1804-40 500 5134						
Bild Pos.	Teile-Nr.	Stückzahl	DEUTSCH	ENGLISH	FRANCAIS	ESPAÑOL	Nummer / Bemerkung	ETK
1	253 3728	1	ENDSTEUERGERÄT	TERMINAL UNIT	DISTRIBUTEUR TERM.	APTO.MANDO FINAL		
2	340 1334	1	DECKEL	COVER	COUVERCLE	TAPA	1952-08-61.02	
3	340 1335	1	DECKEL	COVER	COUVERCLE	TAPA	1952-08-61.03	
5	340 1337	1	DICHTUNG	GASKET	GARNITURE/JOINT	JUNTA	1952-08-61.05	01
6	340 1338	1	DICHTUNG	GASKET	GARNITURE/JOINT	JUNTA	1952-08-61.06	01
9	340 1340	1	BOLZEN	PIN/BOLT/STUD	BOULON/AXE	BULON	1952-08-61.09	
12	116 9761	1	O-RING	O-SEAL	BAGUE TORIQUE	ANILLO O	10 X2 H 2927-GI DEUTZ 9	01
13	430 3433	1	DICHRING	WASHER	BAGUE D'ETANCHEITE	ANILLO DE JUNTA		01
14	430 5924	2	DICHRING	WASHER	BAGUE D'ETANCHEITE	ANILLO DE JUNTA		01
15	340 1343	1	DRUCKFEDER	COMPRESSION SPRING	RESSORT DE COMPR	RESORTE PRESION	1952-08-61.15	
16	340 1344	1	DRUCKFEDER	COMPRESSION SPRING	RESSORT DE COMPR	RESORTE PRESION	1952-08-61.16	
17	340 1345	2	FEDERTELLER	SPRING CAP	CUVETTE DE RESSORT	PLATO RESORTE	1952-08-61.17	
19	110 2507	2	VERSCHLUSSSCHEIBE	DISHED PLUG	RONDELLE OBTURAT.	ARANDELA CIERRE	10DIN 470 VZKC	
21	110 2347	2	VERSCHLUSSSCHEIBE	DISHED PLUG	RONDELLE OBTURAT.	ARANDELA CIERRE	14DIN 470 VZKC	
22	111 5405	1	SPANNHUELSE	DOWEL SLEEVE	DOUILLE SERRAGE	CASQUILLO FIADOR	3 X 12DIN 1481	
23	110 0925	4	ZYLINDERSCHRAUBE	CHEESE-HEAD SCREW	VIS TETE CYLINDR.	TORN.CBZA.CILIND.	M 5X 15DIN 912- 6.9 VZKC	
24	116 7193	4	SICHERUNGSSCHEIBE	LOCKING WASHER	RONDELLE SECURITE	ARANDELA SEGURIDAD	5 H 2203	
31	231 1920	1	KUGELBOLZEN	BALL-END PIN	BOULON A ROTULE	BULON ESFERICO		
35	430 6987	1	REPARATURSATZ	REPAIR KIT	LOT DE REPARATION	LOTE REPARACIONES	B347,VOLLSTAENDIG MIT POS. 5,6,12-14,22	01
37	233 3723	1	SCHALTWELLE	SHIFTING SHAFT	ARBRE COMMANDE	EJE MANDO/CAMBIO		
40	339 1955	1	HANDGRIFF	HANDLE	POIGNEE	PUNO	1424-14-01.09	
							22.09.80	

Bild Pos.	Teile-Nr.	Stück-zahl	DEUTSCH	ENGLISH	FRANCAIS	ESPANOL	Nummer / Bemerkung	ETK
41	111 0591	2	ZYLINDERSCHRAUBE	CHEESE-HEAD SCREW	VIS TETE CYLINDR.	TORN.CBZA.CILIND.	M 8X 40DIN 912-10.9-A4C	
42	111 0601	1	ZYLINDERSCHRAUBE	CHEESE-HEAD SCREW	VIS TETE CYLINDR.	TORN.CBZA.CILIND.	M 8X 50DIN 912-10.9-A4C	
44	111 0619	2	ZYLINDERSCHRAUBE	CHEESE-HEAD SCREW	VIS TETE CYLINDR.	TORN.CBZA.CILIND.	M 8X 80DIN 912-10.9 A4C	
45	111 0624	1	ZYLINDERSCHRAUBE	CHEESE-HEAD SCREW	VIS TETE CYLINDR.	TORN.CBZA.CILIND.	M 8X 90DIN 912-10.9 A4C	
46	112 4771	2	ZYLINDERSCHRAUBE	CHEESE-HEAD SCREW	VIS TETE CYLINDR.	TORN.CBZA.CILIND.	M 8X 120DIN 912-10.9-A4C	
47	111 0636	1	ZYLINDERSCHRAUBE	CHEESE-HEAD SCREW	VIS TETE CYLINDR.	TORN.CBZA.CILIND.	M 8X 130DIN 912-10.9-A4C	
48	113 7090	2	ZYLINDERSCHRAUBE	CHEESE-HEAD SCREW	VIS TETE CYLINDR.	TORN.CBZA.CILIND.	M 8X 160DIN 912-10.9 A4C	
49	112 3703	1	ZYLINDERSCHRAUBE	CHEESE-HEAD SCREW	VIS TETE CYLINDR.	TORN.CBZA.CILIND.	M 8X 170DIN 912-10.9-A4C	

22.09.80

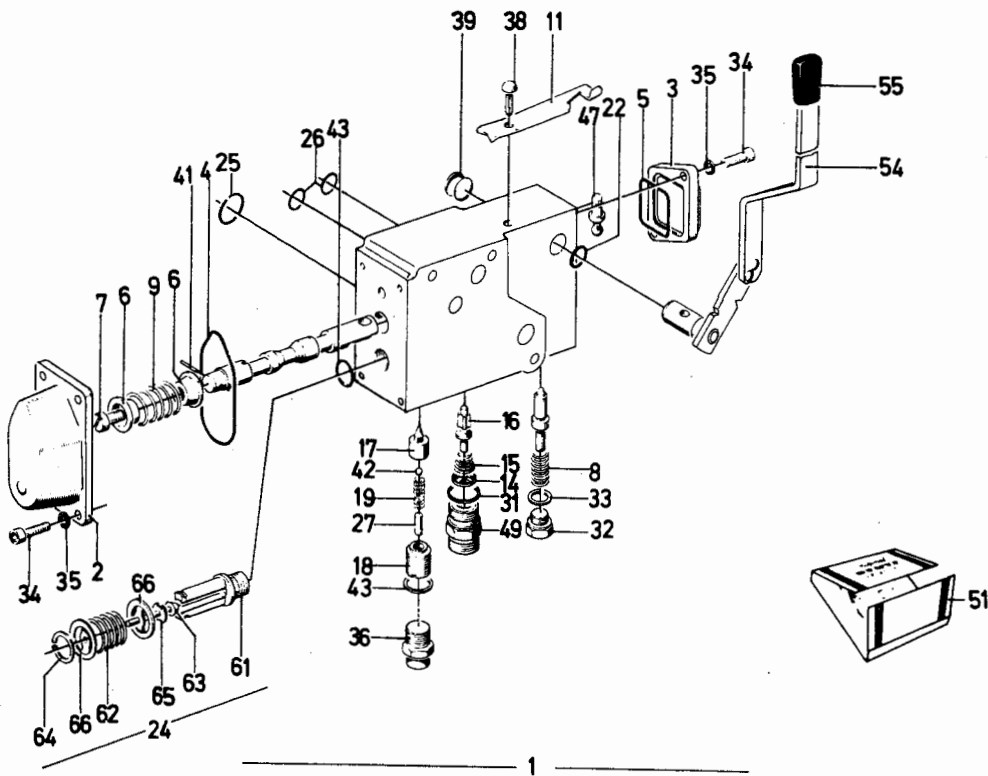


Bild Pos.	Teile-Nr.	Stck-zahl	DEUTSCH	ENGLISH	FRANCAIS	ESPAÑOL	1804-40 500 5135	Nummer / Bemerkung	ETK
1	233 3726	1	ZWISCHENGERÄT	INTERMEDIATE UNIT	DISTRIBUTEUR INT.	APTO.MANDO INTERM.		B070, EINFACH	
2	340 1348	1	DECKEL	COVER	COUVERCLE	TAPA		1952-08-62.02	
3	340 1349	1	DECKEL	COVER	COUVERCLE	TAPA		1952-08-62.03	
4	340 1350	1	DICHTUNG	GASKET	GARNITURE/JOINT	JUNTA		1952-08-62.04	01
5	340 1351	1	DICHTUNG	GASKET	GARNITURE/JOINT	JUNTA		1952-08-62.05	01
6	340 1345	2	FEDERTELLER	SPRING CAP	CUVETTE DE RESSORT	PLATO RESORTE		1952-08-62.17	
7	340 1340	1	BOLZEN	PIN/BOLT/STUD	BOULON/AXE	BULON		1952-08-61.09	
8	340 1344	1	DRUCKFEDER	COMPRESSION SPRING	RESSORT DE COMPR	RESORTE PRESION		1952-08-61.16	
9	340 1343	1	DRUCKFEDER	COMPRESSION SPRING	RESSORT DE COMPR	RESORTE PRESION		1952-08-61.15	
11	340 1352	1	BLATTFEDER	LEAF SPRING	RESSORT A LAMES	BALLESTA		1952-08-62.11	
14	340 1355	1	STUETZE	SUPPORT	SUPPORT/APPUI	APOYO		1952-08-62.14	
15	340 1356	1	KEGELFEDER	TAPER SPRING	RESSORT CONIQUE	RESORTE CONICO		1952-08-62.15	
16	340 1357	1	VENTILKEGEL	VALVE CONE	CONE DE SOUPE	CONO DE VALVULA		1952-08-62.16	
17	340 1358	1	VENTIL	VALVE	SOUPE/ROBINET	VALVULA		1952-08-62.17	
18	340 1359	1	GEWINDESTIFT	GRUB SCREW	GOUPILLE FILETEE	PERNO ROSCADO		1952-08-62.18	
19	340 1360	1	DRUCKFEDER	COMPRESSION SPRING	RESSORT DE COMPR	RESORTE PRESION		1952-08-62.19	
22	116 9761	1	O-RING	O-SEAL	BAGUE TORIQUE	ANILLO O		10 X2 H 2927-GI DEUTZ 9	01
24	340 0830	1	SICHERHEITSVENTIL	SAFETY VALVE	SOUPE SECURITE	VALVULA SEGURIDAD		1941-08-26.10 B347, VOLLSTAENDIG MIT POSIT. 61-66	
25	430 3433	2	O-RING	O-SEAL	BAGUE TORIQUE	ANILLO O		22 X2 H 2927-GI DEUTZ 9	01
26	430 5924	2	O-RING	O-SEAL	BAGUE TORIQUE	ANILLO O		18 X2 H 2927-GI DEUTZ 9	01

Bild Pos.	Teile-Nr.	Stck.-zahl	DEUTSCH	ENGLISH	FRANCAIS	ESPAÑOL	Nummer / Bemerkung	ETK
27	110 1402	1	ZYLINDERSTIFT	PARALLEL PIN	GOUPILLE CYLINDR.	PERNO CILINDRICO	4M6X 14DIN 6325	
31	111 8713	1	DICHTRING	WASHER	BAGUE D'ETANCHEITE	ANILLO DE JUNTA	A 18 X 22 DIN 7603-CU	
32	111 8956	1	VERSCHLUSSSCHRAUBE	SCREW PLUG	BOUCHON FILETE	TAPON ROSCADO	AM12X1,5 DIN 7604 VZKC	
33	111 8673	1	DICHTRING	WASHER	BAGUE D'ETANCHEITE	ANILLO DE JUNTA	A 12 X 15,5DIN 7603-CU	
34	110 0925	6	ZYLINDERSCHRAUBE	CHEESE-HEAD SCREW	VIS TETE CYLINDR.	TORN.CBZA.CILIND.	M 5X 15DIN 912- 6.9 VZKC	
35	116 7193	6	SICHERUNGSSCHEIBE	LOCKING WASHER	RONDELLE SECURITE	ARANDELA SEGURIDAD	5 H 2203	
36	110 2346	1	VERSCHLUSSMUTTER	CAP NUT	ECROU BORGNE	TUERCA DE CIERRE	M14X1,5DIN 7605 VZKC	
38	111 5333	1	HALBRUNDKERBNAGEL	NOTCHED NAIL	ERGOT A ENCOCHE	CLAVIJA RANURADA	6 X10 DIN 1476 VZKC	
39	110 2347	2	VERSCHLUSSSCHEIBE	DISHED PLUG	RONDELLE OBTURAT.	ARANDELA CIERRE	14DIN 470 VZKC	
41	111 5405	1	SPANNHUELSE	DOWEL SLEEVE	DOUILLE SERRAGE	CASQUILLO FIADOR	3 X 12DIN 1481	
42	112 3958	2	KUGEL	BALL	BILLE/BOULE	BOLA	4,5MM III DIN 5401	
43	111 8688	2	DICHTRING	WASHER	BAGUE D'ETANCHEITE	ANILLO DE JUNTA	A 14 X 18 DIN 7603-CU	
47	231 1920	1	KUGELBOLZEN	BALL-END PIN	BOULON A ROTULE	BULON ESFERICO		
49	116 0286	1	EINSCHRAUBSTUTZEN	SCREW-IN NIPPLE	TUBULURE A VIS	TUBULAD.ENROSCADA	M18X1,5X12 H 3132	
51	430 6985	1	REPARATURSATZ	REPAIR KIT	LOT DE REPARATION	LOTE REPARACIONES	B347,VOLLSTAENDIG MIT POSIT. 4,5,22,25,26,41+43.	01
54	233 3721	1	SCHALTWELLE	SHIFTING SHAFT	ARBRE COMMANDE	EJE MANDO/CAMBIO		
55	339 1955	1	HANDGRIFF	HANDLE	POIGNEE	PUNO	1424-14-01.09	
61	340 0825	1	VENTILFUEHRUNG	VALVE GUIDE	GUIDE DE SOUPAPE	GUIA DE VALVULA	1941-08-26.01	
62	340 0827	1	DRUCKFEDER	COMPRESSION SPRING	RESSORT DE COMPR	RESORTE PRESION	1941-08-26-02	
63	340 0828	1	VENTILSTIFT	VALVE PIN	POINTEAU	PERNO DE VALVULA	1941-08-26.04	
64	116 9738	1	SICHERUNGSRING	CIRCLIP	CIRCLIP	CIRCLIP	18H 2271	
65	340 0829	1	BEILAGE	SHIM	CALE	SUPLEMENTO	1941-08-26.07	
66	230 9890	2	VENTILTELLER	VALVE PLATE	PLATEAU DE SOUPAPE	PLATO DE VALVULA		

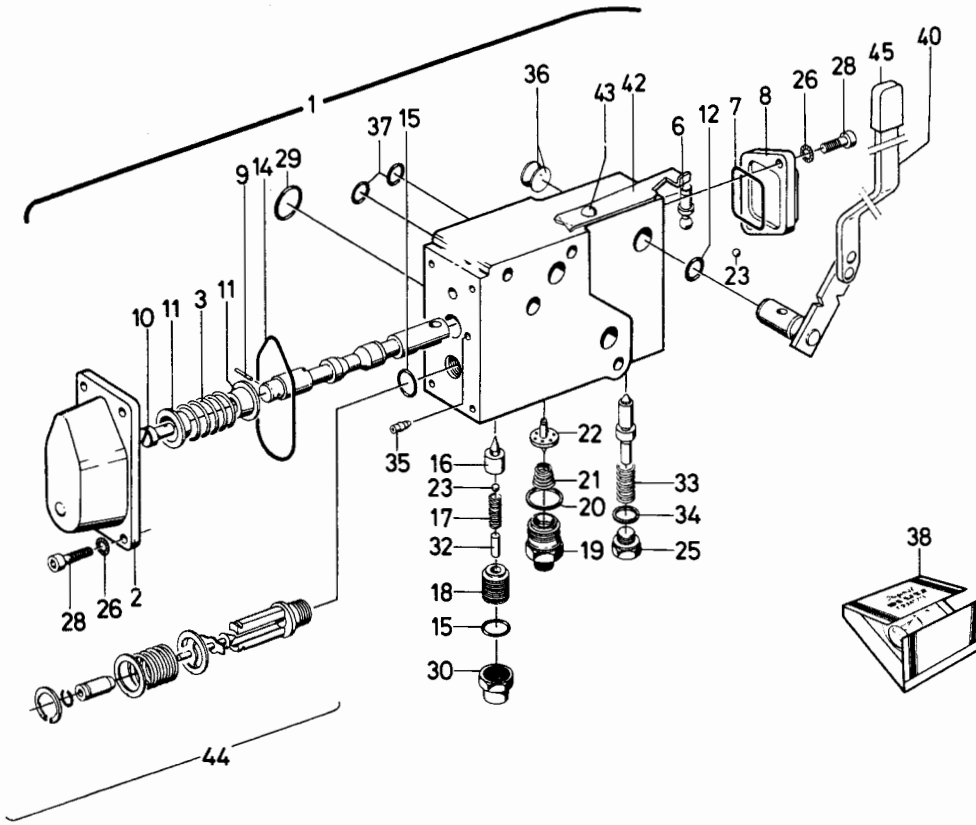


Bild Pos.	Teile-Nr.	Stck-zahl	DEUTSCH	ENGLISH	FRANCAIS	ESPAÑOL	Nummer / Bemerkung	ETK
1	430 8866	1	ZWISCHENGERAET	INTERMEDIATE UNIT	DISTRIBUTEUR INT.	APTO.MANDO INTERM.		
2	340 1348	1	DECKEL	COVER	COUVERCLE	TAPA	1952-08-62.02	
3	340 1343	1	DRUCKFEDER	COMPRESSION SPRING	RESSORT DE COMPR	RESORTE PRESION	1952-08-61.15	
6	231 1920	1	KUGELBOLZEN	BALL-END PIN	BOULON A ROTULE	BULON ESFERICO		
7	340 1351	1	DICHTUNG	GASKET	GARNITURE/JOINT	JUNTA	1952-08-62.05	01
8	340 1349	1	DECKEL	COVER	COUVERCLE	TAPA	1952-08-62.03	
9	111 5405	1	SPANNHUELSE	DOWEL SLEEVE	DOUILLE SERRAGE	CASQUILLO FIADOR	3 X 12DIN 1481	
10	340 1340	1	BOLZEN	PIN/BOLT/STUD	BOULON/AXE	BULON	1952-08-61.09	
11	340 1345	2	FEDERTELLER	SPRING CAP	CUVETTE DE RESSORT	PLATO RESORTE	1952-08-61.17	
12	116 9761	1	RUNDDICHTRING	O-SEAL	ANNEAU TORIQUE	ANILLO JUNTA REDON	10 X2 H 2927-GI DEUTZ 9	01
14	340 1350	1	DICHTUNG	GASKET	GARNITURE/JOINT	JUNTA	1952-08-62.04	01
15	111 8688	2	DICHTRING	WASHER	BAGUE D'ETANCHEITE	ANILLO DE JUNTA	A 14X18 DIN 7603-CU	
16	340 1358	1	VORSTEUERVENTIL	PILOT VALVE	VALVE PRESSURISAT	VALV.DISTRIB.INIC.	1952-08-62.17	
17	340 1360	1	DRUCKFEDER	COMPRESSION SPRING	RESSORT DE COMPR	RESORTE PRESION	1952-08-62.19	
18	340 1359	1	GEWINDESTIFT	GRUB SCREW	GOUPILLE FILETEE	PERNO ROSCADO	1952-08-62.18	
19	430 0354	1	EINSCHRAUBSTUTZEN	SCREW-IN NIPPLE	TUBULURE A VIS	TUBULAD.ENROSCADA		
20	112 2947	1	DICHTRING	WASHER	BAGUE D'ETANCHEITE	ANILLO DE JUNTA	A 27X32 DIN 7603-CU	
21	340 1356	1	KEGELSTUMPFEDER	TAPER SPRING	RESSORT CONE TRONQ	RESORTE TRONCOCONI	1952-08-62.15	
22	430 8356	1	VENTILTELLER	VALVE PLATE	PLATEAU DE SOUPEPE	PLATO DE VALVULA		
23	112 3958	2	KUGEL	BALL	BILLE/BOULE	BOLA	4,5MM III DIN 5401	
25	111 8956	1	VERSCHLUSSSCHRAUBE	SCREW PLUG	BOUCHON FILETE	TAPON ROSCADO	AM12X1,5 DIN 7604- 5.8 A4C	
26	116 7193	6	SICHERUNGSSCHEIBE	LOCKING WASHER	RONDELLE SECURITE	ARANDELA SEGURIDAD	5H 2203	

22.09.80

Bild Pos.	Teile-Nr.	Stek-zahl	DEUTSCH	ENGLISH	FRANCAIS	ESPAÑOL	Nummer / Bemerkung	ETK
28	110 0925	6	ZYLINDERSCHRAUBE	CHEESE-HEAD SCREW	VIS TETE CYLINDR.	TORN.CBZA.CILIND.	M5X15DIN912-8.8A4C	
29	430 3433	1	DICHTRING	WASHER	BAGUE D'ETANCHEITE	ANILLO DE JUNTA		01
30	110 2346	1	VERSCHLUSSMUTTER	CAP NUT	ECROU BORGNE	TUERCA DE CIERRE	M 14X1,5 DIN 7605 VZKC	
32	110 1402	1	ZYLINDERSTIFT	PARALLEL PIN	GOUPILLE CYLINDR.	PERNO CILINDRICO	4M6X 14DIN 6325	
33	340 1344	1	DRUCKFEDER	COMPRESSION SPRING	RESSORT DE COMPR	RESORTE PRESION	1952-08-61.16	
34	111 8673	1	DICHTRING	WASHER	BAGUE D'ETANCHEITE	ANILLO DE JUNTA	A 12 X 15,5DIN 7603-CU	
35	430 9895	1	DROSSEL	CHOKE/RESTRICTOR	DISP ETRANGLEUR	ESTRANGULACION		
36	110 2347	2	VERSCHLUSSSCHEIBE	DISHED PLUG	RONDELLE OBTURAT.	ARANDELA CIERRE	14DIN 470 VZKC	
37	430 5924	2	DICHTRING	WASHER	BAGUE D'ETANCHEITE	ANILLO DE JUNTA		01
38	430 6985	RS	REPARATURSATZ	REPAIR KIT	LOT DE REPARATION	LOTE REPARACIONES	B050,BESTEHEND AUS POS. 7,9,12,14,29+37	
40	233 3721	1	SCHALTWELLE	SHIFTING SHAFT	ARBRE COMMANDE	EJE MANDO/CAMBIO		
42	340 1352	1	BLATTFORMFEDER	SHAPED SPRING	RESSORT PROF LAMES	RESORTE LAMINA	1952-08-62.11	
43	111 5333	1	HALBRUNDKERBNAGEL	NOTCHED NAIL	ERGOT A ENCOCHE	CLAVIJA RANURADA	6X10 DIN 1476 VZK	
44	430 9913	1	SICHERHEITSVENTIL	SAFETY VALVE	SOUPAPE SECURITE	VALVULA SEGURIDAD		
45	339 1955	1	HANDGRIFF	HANDLE	POIGNEE	PUNO	1424-14-01.09	
54	111 8673	1	DICHTRING	WASHER	BAGUE D'ETANCHEITE	ANILLO DE JUNTA	A 12 X 15,5DIN 7603-CU	

22.09.80

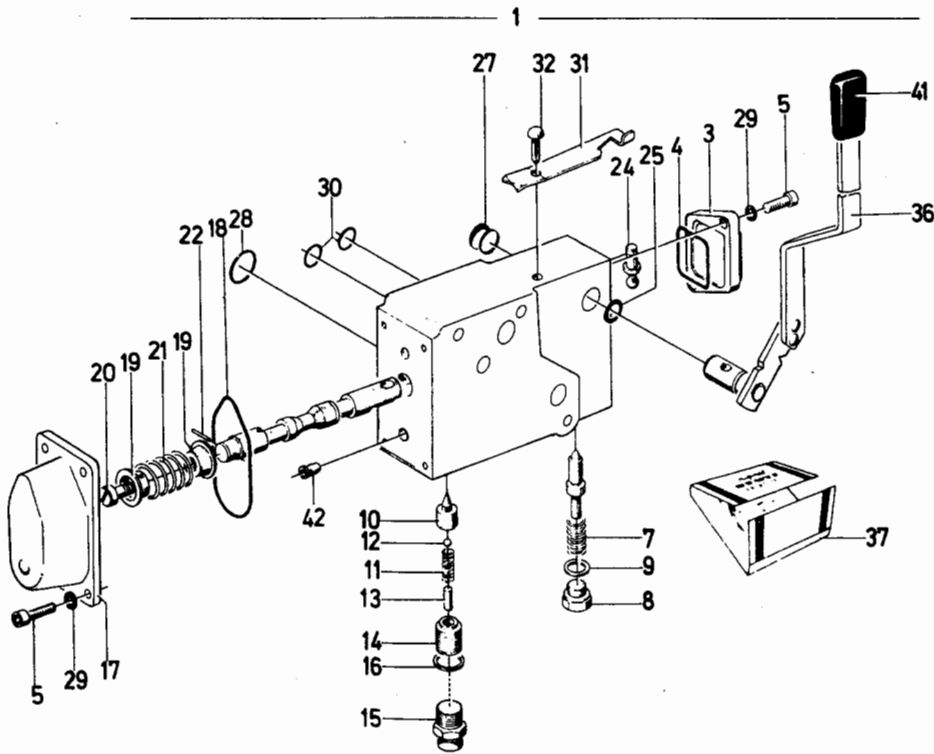


Bild Pos.	Teile-Nr.	Stück-zahl	DEUTSCH	ENGLISH	FRANCAIS	ESPAÑOL	1804-40 500 5136	Nummer / Bemerkung	ETK
1	233 3730	1	STEUERGERÄT	CONTROL UNIT	DISTRIBUTEUR	APARATO MANDO			
3	340 1349	1	DECKEL	COVER	COUVERCLE	TAPA	1952-08-62.03		
4	340 1351	1	DICHTUNG	GASKET	GARNITURE/JOINT	JUNTA	1952-08-62.05		01
5	110 0925	6	ZYLINDERSCHRAUBE	CHEESE-HEAD SCREW	VIS TÊTE CYLINDR.	TORN.CBZA.CILIND.	M 5X 15DIN 912- 6.9 VZKC		
7	340 1344	1	DRUCKFEDER	COMPRESSION SPRING	RESSORT DE COMPR	RESORTE PRESION	1952-08-61.16		
8	111 8956	1	VERSCHLUSSSCHRAUBE	SCREW PLUG	BOUCHON FILETE	TAPON ROSCADO	AM12X1,5 DIN 7604 VZKC		
9	111 8673	1	DICHRING	WASHER	BAGUE D'ÉTANCHEITE	ANILLO DE JUNTA	A 12 X 15,5DIN 7603-CU		
10	340 1358	1	VENTIL	VALVE	SOUPAPE/ROBINET	VALVULA	1952-08-62.17		
11	340 1360	1	DRUCKFEDER	COMPRESSION SPRING	RESSORT DE COMPR	RESORTE PRESION	1952-08-62.19		
12	112 3958	1	KUGEL	BALL	BILLE/BOULE	BOLA	4,5MM III DIN 5401		
13	110 1402	1	ZYLINDERSTIFT	PARALLEL PIN	GOUPILLE CYLINDR.	PERNO CILINDRICO	4M6X 14DIN 6325		
14	340 1359	1	GEWINDESTIFT	GRUB SCREW	GOUPILLE FILETEE	PERNO ROSCADO	1952-08-62.18		
15	110 2346	1	VERSCHLUSSMUTTER	CAP NUT	ECROU BORGNE	TUERCA DE CIERRE	M14X1,5DIN 7605 VZKC		
16	111 8688	1	DICHRING	WASHER	BAGUE D'ÉTANCHEITE	ANILLO DE JUNTA	A 14 X 18 DIN 7603-CU		
17	340 1348	1	DECKEL	COVER	COUVERCLE	TAPA	1952-08-62.02		
18	340 1350	1	DICHTUNG	GASKET	GARNITURE/JOINT	JUNTA	1952-08-62.04		01
19	340 1345	2	FEDERTELLER	SPRING CAP	CUVEITE DE RESSORT	PLATO RESORTE	1952-08-61.17		
20	340 1340	1	BOLZEN	PIN/BOLT/STUD	BOULON/AXE	BULON	1952-08-61.09		
21	340 1343	1	DRUCKFEDER	COMPRESSION SPRING	RESSORT DE COMPR	RESORTE PRESION	1952-08-61.15		
22	111 5405	1	SPANNHULSE	DOWEL SLEEVE	DOUILLE SERRAGE	CASQUILLO FIADOR	3 X 12DIN 1481		
24	231 1920	1	KUGELBOLZEN	BALL-END PIN	BOULON A ROTULE	BULON ESFERICO			
25	116 9761	1	O-RING	O-SEAL	BAGUE TORIQUE	ANILLO O	10 X2 H 2927-G1 DEUTZ 9		01

Stk Pcs.	Teile-Nr	Stk Pcs.	DEUTSCH	ENGLISH	FRANCAIS	ESPAÑOL	Nummer / Bemerkung	ETK
27	110 2347	2	VERSCHLUSSSCHEIBE	DISHED PLUG	RONDELLE OBTURAT.	ARANDELA CIERRE	14DIN 470 VZKC	
28	430 3433	1	DICHTRING	WASHER	BAGUE D'ETANCHEITE	ANILLO DE JUNTA		01
29	116 7193	6	SICHERUNGSSCHEIBE	LOCKING WASHER	RONDELLE SECURITE	ARANDELA SEGURIDAD	5 H 2203	
30	430 5924	2	DICHTRING	WASHER	BAGUE D'ETANCHEITE	ANILLO DE JUNTA		01
31	340 1352	1	BLATTFEDER	LEAF SPRING	RESSORT A LAMES	BALLESTA	1952-08-62.11	
32	111 5333	1	HALBRUNDKERBNAGEL	NOTCHED NAIL	ERGOT A ENCOCHE	CLAVIJA RANURADA	6 X10 DIN 1476 VZKC	
36	233 3721	1	SCHALTWELLE	SHIFTING SHAFT	ARBRE COMMANDE	EJE MANDO/CAMBIO		
37	430 6985	1	REPARATURSATZ	REPAIR KIT	LOT DE REPARATION	LOTE REPARACIONES	B347 VOLLSTAENDIG MIT POSIT. 4, 18, 22, 25, 28, 30	01
41	339 1955	1	HANDGRIFF	HANDLE	POIGNEE	PUNO	1424-14-01.09	
42	430 9895	1	DROSSEL	CHOKE/RESTRICTOR	DISP ETRANGLEUR	ESTRANGULACION		

22.09.80

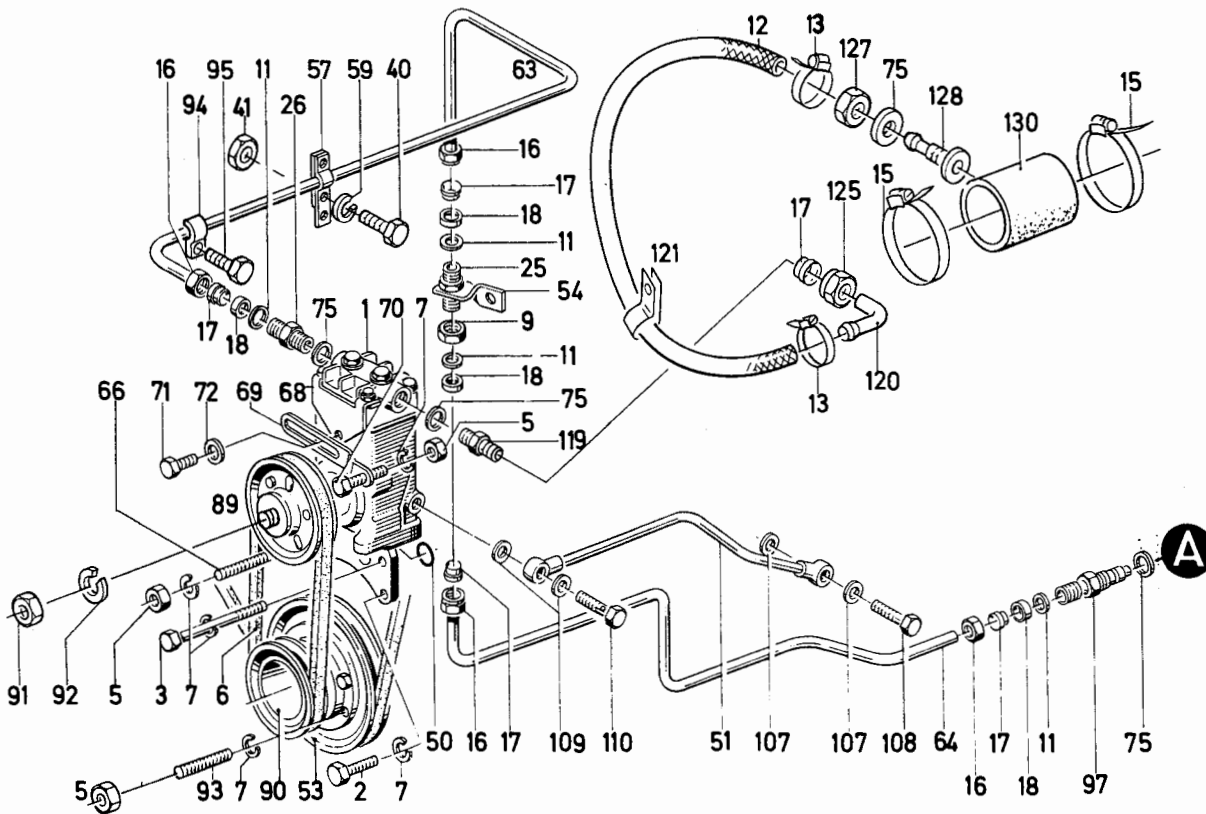


Bild Pos.	Teile-Nr.	Stck-zahl	DEUTSCH	ENGLISH	FRANCAIS	ESPAÑOL	1941-55	502 8216	Nummer / Bemerkung	ETK
1	126 1965	1	LUFTPRESSER	AIR COMPRESSOR	COMPRESSEUR D'AIR	COMPRESOR AIRE				
2	111 2333	8	SECHSKANTSCHRAUBE	HEX.BOLT	VIS 6 PANS	TORNILLO HEXAGONAL	M 8X 25 DIN 933-	8.8 A4C		
3	111 1200	1	SECHSKANTSCHRAUBE	HEX.BOLT	VIS 6 PANS	TORNILLO HEXAGONAL	M 8X 90 DIN 931-	8.8 A4C		
5	111 2824	17	SECHSKANTMUTTER	HEX.NUT	ECROU 6 PANS	TUERCA HEXAGONAL	M 8 DIN 934-M	8 A4C		
6	116 2717	1	SCHMALKEILRIEMEN	V-BELT	COURR TRAP ETROITE	CORR.TRAPEC.ESTREC	12,5X1025 H	3701		01
7	110 2799	20	FEDERRING	SPRING LOCKWASHER	RONDELLE GROWER	ARANDELA ELASTICA	A 8 DIN 128	A4C		
9	112 3543	3	SECHSKANTMUTTER	HEX.NUT	ECROU 6 PANS	TUERCA HEXAGONAL	M22X1,5 DIN 74305	VZKC		
11	112 1715	6	DICHTRING	WASHER	BAGUE D'ETANCHEITE	ANILLO DE JUNTA	D12 DIN74297			
12	112 1774	1	BREMSSCHLAUCH	BRAKE HOSE	FLEXIBLE DE FREIN	MANGUERA FRENO	13 DIN 74310	A= 600 MM		
13	112 3545	2	SCHLAUCHSCHELLE	HOSE CLIP	COLLIER SERRAGE	ABRAZADERA MANGUER	25DIN74306	VZKC		
15	116 6417	2	SCHLAUCHSCHELLE	HOSE CLIP	COLLIER SERRAGE	ABRAZADERA MANGUER	S 80X15H	735		
16	112 1705	7	UEBERWURFMUTTER	UNION NUT	ECROU-RACCORD	TUERCA EMPALME	AM22X1,5 DIN 74297	A4C		
17	111 6626	6	SCHNEIDRING	CUTTING RING	BAGUE TRANCHANTE	ANILLO CORTANTE	L 15 DIN 3861-ST			
18	112 1712	6	DRUCKRING	THRUST RING	BAGUE DE BUTEE	ANILLO PRESION	C15 DIN74297			
25	112 1735	1	DOPPELSTUTZEN	TWIN NIPPLE	TUBULURE DOUBLE	TUBULAD.DOUBLE	CM22X1,5 DIN 74299	A4C		
26	112 5504	4	DOPPELSTUTZEN	TWIN NIPPLE	TUBULURE DOUBLE	TUBULAD.DOUBLE	BM22X1,5DIN74299	VZKC		
40	111 2240	2	SECHSKANTSCHRAUBE	HEX.BOLT	VIS 6 PANS	TORNILLO HEXAGONAL	M 6X 12 DIN 933-	8.8 A4C		
41	111 2813	8	SECHSKANTMUTTER	HEX.NUT	ECROU 6 PANS	TUERCA HEXAGONAL	M 6 DIN 934-M	8 A4C		
50	116 6007	1	RUNDDICHTRING	O-SEAL	ANNEAU TORIQUE	ANILLO JUNTA REDON	16 X 4 H	721		
51	336 3646	1	DRUCKOELLEITUNG	HYDRAULIC LINE	COND D'HUILE FORC	TUBER.ACEITE PRES.	0150-33-405.40			
53	213 4336	1	KEILRIEMENSCHLEIBE	V-BELT PULLEY	POULIE COURR TRAP	POLEA ACANALADA				

Bild Pos.	Teile-Nr.	Stk-zahl	DEUTSCH	ENGLISH	FRANCAIS	ESPANOL	Nummer / Bemerkung	ETK
54	231 9925	1	HALTER	RETAINER	SUPPORT/PORTEQUIL	SOPORTE		
57	231 9876	1	ROHRHALTER	RETAINER	SUPPORT-TUYAU	PORTA-TUBO		
59	110 2797	6	FEDERRING	SPRING LOCKWASHER	RONDELLE GROWER	ARANDELA ELASTICA	A 6 DIN 128 A4C	
63	231 9939	1	DRUCKLEITUNG	DELIVERY LINE	CONDUITE DE REFOUL	TUBERIA PRESION	15 RDX1,5 DIN 2391 ST35 GZF	
64	232 9244	1	DRUCKLEITUNG	DELIVERY LINE	CONDUITE DE REFOUL	TUBERIA PRESION		
66	112 2513	1	STIFTSCHRAUBE	STUD	GOUJON	ESPARRAGO	M 8X 85 DIN 939- 8.8 A4C	
68	232 9208	1	HALTER	RETAINER	SUPPORT/PORTEQUIL	SOPORTE		
69	232 9211	1	LASCHE	CONNECTING PLATE	ECLISSE	ECLISA		
70	111 2350	3	SECHSKANTSCHRAUBE	HEX.BOLT	VIS 6 PANS	TORNILLO HEXAGONAL	M 8X 35 DIN 933- 8.8 A4C	
71	111 2307	1	SECHSKANTSCHRAUBE	HEX.BOLT	VIS 6 PANS	TORNILLO HEXAGONAL	M 8X 16 DIN 933- 8.8 A4C	
72	110 7101	1	SCHEIBE	WASHER/DISC/PLATE	RONDELLE/DISQUE	DISCO	A 8,4 DIN 125-ST A4C	
75	111 8737	11	DICHTRING	WASHER	BAGUE D'ETANCHEITE	ANILLO DE JUNTA	A 22X27 DIN 7603 CU	
89	237 6604	1	KEILRIEMENSCHLEIBE	V-BELT PULLEY	POULIE COURR TRAP	POLEA ACANALADA		
90	237 6583	1	KEILRIEMENSCHLEIBE	V-BELT PULLEY	POULIE COURR TRAP	POLEA ACANALADA		
91	113 5946	1	SECHSKANTMUTTER	HEX.NUT	ECROU 6 PANS	TUERCA HEXAGONAL	M18X1,5 DIN 936-M8G-A4C	
92	110 2804	1	FEDERRING	SPRING LOCKWASHER	RONDELLE GROWER	ARANDELA ELASTICA	A 18 DIN 128 A4C	
93	111 3381	8	STIFTSCHRAUBE	STUD	GOUJON	ESPARRAGO	M 8X 20 DIN 939- 8.8 A4C	
94	111 5944	1	ROHRSCHELLE	PIPE CLIP	COLLIER PR TUBES	ABRAZADERA DE TUBO	9 DIN 1592 VZKC	
95	111 2264	1	SECHSKANTSCHRAUBE	HEX.BOLT	VIS 6 PANS	TORNILLO HEXAGONAL	M 6X 20 DIN 933- 8.8 A4C	
97	231 9838	1	RUECKSCHLAGVENTIL	CHECK VALVE	SOUPAPE RETENUE	VALV.DE RETENCION		
107	111 8673	2	DICHTRING	WASHER	BAGUE D'ETANCHEITE	ANILLO DE JUNTA	A 12 X 15,5DIN 7603-CU	
108	111 9238	1	HOHLSCHRAUBE	BANJO BOLT	VIS BANJO	TORNILLO RACOR	A 6 DIN 7623	
109	111 8659	2	DICHTRING	WASHER	BAGUE D'ETANCHEITE	ANILLO DE JUNTA	A 10 X 13,5DIN 7603-CU	
110	111 9235	1	HOHLSCHRAUBE	BANJO BOLT	VIS BANJO	TORNILLO RACOR	A 4 DIN 7623	
119	117 1002	1	EINSCHRAUBSTUTZEN	SCREW-IN NIPPLE	TUBULURE A VIS	TUBULAD.ENROSCADA	M22X1,5X15 H 3132 VZKC	
120	430 6422	1	ROHRLEITUNG	PIPE/LINE	TUYAUTERIE	TUBERIA		
121	121 6759	1	ROHRSCHELLE	PIPE CLIP	COLLIER PR TUBES	ABRAZADERA DE TUBO	3 204 C.4	
125	111 6653	1	UEBERWURFMUTTER	UNION NUT	ECROU-RACCORD	TUERCA EMPALME	AL 15 DIN 3870-A4C	
127	112 1770	1	SECHSKANTMUTTER	HEX.NUT	ECROU 6 PANS	TUERCA HEXAGONAL	M22X1,5DIN74305	
128	112 3542	1	SCHLAUCHSTUTZEN	HOSE NIPPLE	RACCORD FLEXIBLE	TUBULAD.MANGUERA	BM22X1,5DIN74304 VZKC	
130	116 5398	1	GUMMIMUFFE	RUBBER SLEEVE	MANCHON CAOUTCHOUC	MANGUITO CAUCHO	A 70X 80X100H 650	



EINLEITUNGS DRUCKLUFT M. KEILRIEMENSPELLER
 PNEUMATIC SYSTEM, SINGLE-CIRCUIT-V-BELT-TENSIONER
 SYSTEM D'AIR COMPRIE A UNE COND.-COURROIE TRAPEZOID. TENDEUR
 SISTEMA D.AIRE COMPRIMIDO, D.CONDUCTO UNICO CORREA TRAPEZ. TENSOR

1941 -55 502 8217

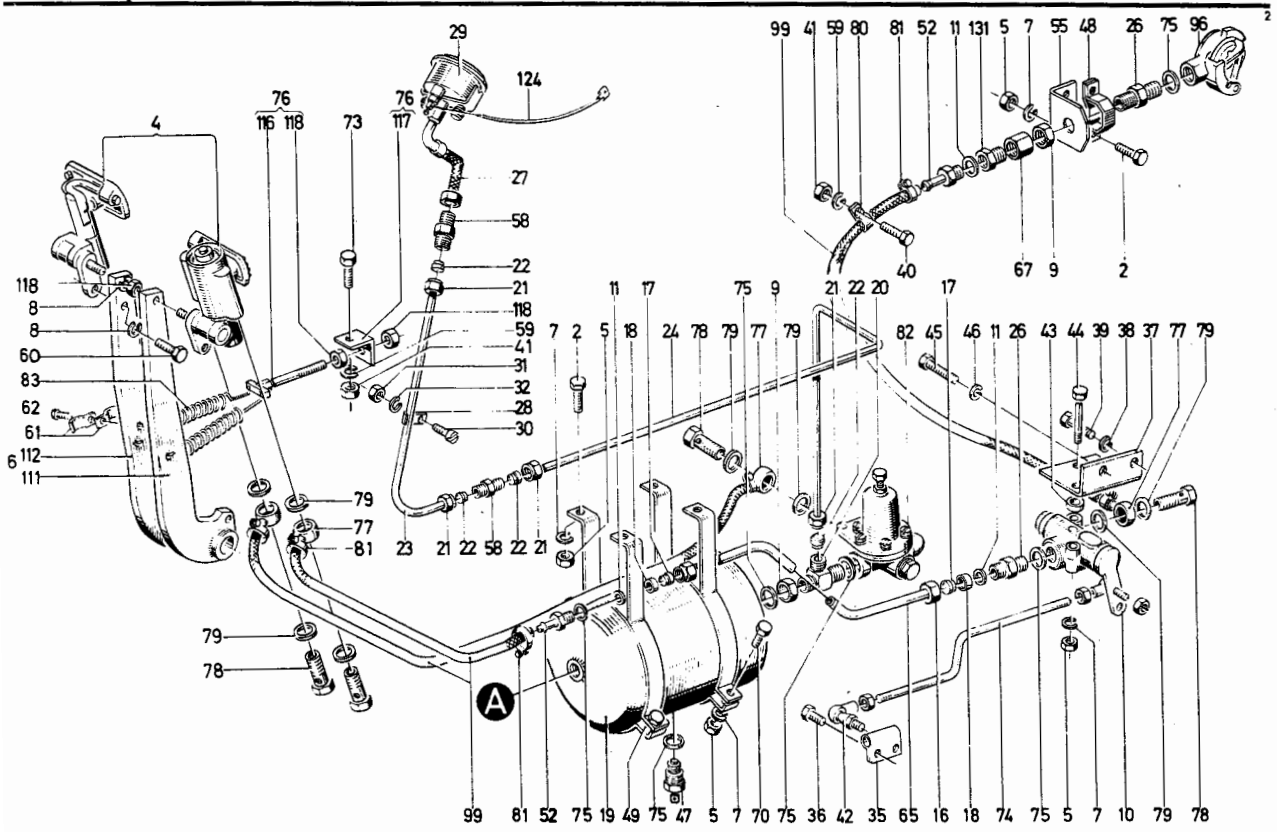


Bild Pos.	Teile-Nr.	Stek.-zahl	DEUTSCH	ENGLISH	FRANCAIS	ESPAÑOL	Nummer / Bemerkung	ETK
2	111 2333	8	SECHSKANTSCHRAUBE	HEX.BOLT	VIS 6 PANS	TORNILLO HEXAGONAL	M 8X 25 DIN 933- 8.8 A4C	
4	232 9192	1	BREMSVENTIL	BRAKE VALVE	SOUPAPE DE FREIN	VALV.FRENO		
5	111 2824	17	SECHSKANTMUTTER	HEX.NUT	ECROU 6 PANS	TUERCA HEXAGONAL	M 8 DIN 934-M 8 A4C	
7	110 2799	20	FEDERRING	SPRING LOCKWASHER	RONDELLE GROWER	ARANDELA ELASTICA	A 8 DIN 128 A4C	
8	110 2800	2	FEDERRING	SPRING LOCKWASHER	RONDELLE GROWER	ARANDELA ELASTICA	A 10 DIN 128 A4C	
9	112 3543	3	SECHSKANTMUTTER	HEX.NUT	ECROU 6 PANS	TUERCA HEXAGONAL	M22X1,5 DIN 74305 VZKC	
10	340 0943	1	HANDBREMSVENTIL	HAND BRAKE VALVE	VALVE FREIN MANU	VALV.FRENO MANO		
11	112 1715	6	DICHTRING	WASHER	BAGUE D'ETANCHEITE	ANILLO DE JUNTA	D12 DIN74297	
16	112 1705	7	UEBERWURFMUTTER	UNION NUT	ECROU-RACCORD	TUERCA EMPALME	AM22X1,5 DIN 74297 A4C	
17	111 6626	6	SCHNEIDRING	CUTTING RING	BAGUE TRANCHANTE	ANILLO CORTANTE	L 15 DIN 3861-ST	
18	112 1712	6	DRUCKRING	THRUST RING	BAGUE DE BUTEE	ANILLO PRESION	C15 DIN74297	
19	231 9922	1	LUFTBEHAELTER	AIR BOTTLE	RESERVOIR D'AIR	BOTELLON AIRE		
20	112 3538	1	T-STUECK	T-PIECE	PIECE T	PIEZA EN T	CM22X1,5DIN74302 VZKC	
21	112 2816	4	UEBERWURFMUTTER	UNION NUT	ECROU-RACCORD	TUERCA EMPALME	AL 6 DIN 3870 A4C	
22	111 6621	4	SCHNEIDRING	CUTTING RING	BAGUE TRANCHANTE	ANILLO CORTANTE	L 6 DIN 3861-ST	
23	232 9242	1	DRUCKLEITUNG	DELIVERY LINE	CONDUITE DE REFOUL	TUBERIA PRESION	6 RDX1 DIN 2391 ST 35 GZF	
24	232 9243	1	DRUCKLEITUNG	DELIVERY LINE	CONDUITE DE REFOUL	TUBERIA PRESION	6 RDX1 DIN 2391 ST 35 GZF	
26	112 5504	4	DOPPELSTUTZEN	TWIN NIPPLE	TUBULURE DOUBLE	TUBULAD.DOUBLE	BM22X1,5DIN74299 VZKC	
27	340 0705	1	SCHLAUCHLEITUNG	HOSE	CONDUITE FLEXIBLE	MANGUERA	1940-55-003.093	01
28	112 3496	3	SHELLE	CLIP	COLLIER	ABRAZADERA	6 DIN72572 VZKC	
29	430 5747	1	LUFTDRUCKMESSER	AIR PRESSURE GAUGE	MANOMETRE	MANOMETRO AIRE		
30	110 5512	3	ZYLINDERSCHRAUBE	CHEESE-HEAD SCREW	VIS TETE CYLINDR.	TORN.CBZA.CILIND.	AM 4 X 12 DIN 84- 4.8 A4	

22.09.80

Bild Pos.	Teile-Nr.	Stck-zahl	DEUTSCH	ENGLISH	FRANCAIS	ESPAÑOL	Nummer / Bemerkung	ETK
31	111 2796	3	SECHSKANTMUTTER	HEX.NUT	ECROU 6 PANS	TUERCA HEXAGONAL	M 4 DIN 934-M 8 A4C	
32	110 2795	3	FEDERRING	SPRING LOCKWASHER	RONDELLE GROWER	ARANDELA ELASTICA	A 4 DIN 128 A4C	
33	340 0945	1	ELEKTR.-LEITUNG	ELECTRIC LINES	LIGNE ELECTRIQUE	CONDUCTO ELECTRICO	1941-55-029.010	
35	340 0922	2	KLEMMBLECH	CLAMPING SHEET	TOLE DE SERRAGE	CHAPA APRIETO	1941-55-01.75	
36	111 2322	1	SECHSKANTSCHRAUBE	HEX.BOLT	VIS 6 PANS	TORNILLO HEXAGONAL	M 8X 20 DIN 933- 8.8 A4C	
37	340 0923	1	KONSOLE	BRACKET/CONSOLE	CONSOLE	CONSOLA	1941-55-01.82	
38	110 2801	2	FEDERRING	SPRING LOCKWASHER	RONDELLE GROWER	ARANDELA ELASTICA	A 12 DIN 128 A4C	
39	111 2515	1	SECHSKANTSCHRAUBE	HEX.BOLT	VIS 6 PANS	TORNILLO HEXAGONAL	M12X 25 DIN 933-M 8.8 A4C	
40	111 2240	2	SECHSKANTSCHRAUBE	HEX.BOLT	VIS 6 PANS	TORNILLO HEXAGONAL	M 6X 12 DIN 933- 8.8 A4C	
41	111 2813	8	SECHSKANTMUTTER	HEX.NUT	ECROU 6 PANS	TUERCA HEXAGONAL	M 6 DIN 934-M 8 A4C	
42	112 0936	2	WINKELGELENK	ANGLE JOINT	ARTICULAT.D'ANGLE	ARTICULAC.ANGULAR	A 10 DIN 71802 VZKC	
43	339 2999	2	ABSTANDROHR	SPACER TUBE	TUBE ECARTEMENT	TUBO DISTANCIARIO	1452-77-07.04	
44	111 1179	2	SECHSKANTSCHRAUBE	HEX.BOLT	VIS 6 PANS	TORNILLO HEXAGONAL	M 8X 70 DIN 931- 8.8 A4C	
45	111 2636	1	SECHSKANTSCHRAUBE	HEX.BOLT	VIS 6 PANS	TORNILLO HEXAGONAL	M14X 50 DIN 933-M 8.8 A4C	
46	110 2802	1	FEDERRING	SPRING LOCKWASHER	RONDELLE GROWER	ARANDELA ELASTICA	A 14 DIN 128 A4C	
47	126 0634	1	ENTWAESSER.VENTIL	DRAIN VALVE	SOUP PURGE D'EAU	VALV.DESAGUE		
48	112 3529	1	BEFESTIGUNGSKLEMME	CLIP	BORNE DE FIXATION	BORNE FIJACION	C DIN74294 VZKC	
49	231 9885	2	HALTER	RETAINER	SUPPORT/PORTEQUIL	SOPORTE		
52	230 1131	2	SCHLAUCHSTUTZEN	HOSE NIPPLE	RACCORD FLEXIBLE	TUBULAD.MANGUERA		
55	231 9844	1	HALTER	RETAINER	SUPPORT/PORTEQUIL	SOPORTE		
56	231 9909	1	BREMSFUSSHEBEL	BRAKE PEDAL	PED.FREIN	PEDAL FRENO		
58	112 1721	2	DOPPELSTUTZEN	TWIN NIPPLE	TUBULURE DOUBLE	TUBULAD.DOUBLE	M12X1,5DIN74298	
59	110 2797	6	FEDERRING	SPRING LOCKWASHER	RONDELLE GROWER	ARANDELA ELASTICA	A 6 DIN 128 A4C	
60	111 2412	2	SECHSKANTSCHRAUBE	HEX.BOLT	VIS 6 PANS	TORNILLO HEXAGONAL	M10X 22 DIN 933- 8.8 A4C	
61	112 1285	1	BEFESTIGS.SCHELLE	FASTENING CLIP	COLLIER DE SERRAGE	ABRAZADERA FIJAC.	15 DIN72572	
62	111 2215	1	SECHSKANTSCHRAUBE	HEX.BOLT	VIS 6 PANS	TORNILLO HEXAGONAL	M 5X 20 DIN 933- 8.8 A4C	
65	232 9245	1	DRUCKLEITUNG	DELIVERY LINE	CONDUITE DE REFOUL	TUBERIA PRESION		
67	230 1124	1	MUFFE	SLEEVE	MANCHON	MANGUITO		
70	111 2350	3	SECHSKANTSCHRAUBE	HEX.BOLT	VIS 6 PANS	TORNILLO HEXAGONAL	M 8X 35 DIN 933- 8.8 A4C	
73	111 2228	1	SECHSKANTSCHRAUBE	HEX.BOLT	VIS 6 PANS	TORNILLO HEXAGONAL	M 6X 8 DIN 933- 8.8 A4C	
74	232 9252	1	DRUCKSTANGE	THRUST ROD	BRAS DE LEVIER	VARILLA PRESION		
75	111 8737	11	DICHTRING	WASHER	BAGUE D'ETANCHEITE	ANILLO DE JUNTA	A 22X27 DIN 7603 CU	
76	232 9263	1	VERSTELVORRICHTG	ADJUSTING DEVICE	REGLAGE	DISPOS.GRADUAC.		
77	121 2742	4	SCHLAUCHRINGSTUECK	HOSE FITTING	RACCORD ANNULAIRE	PZA.ANILLO MANGUER	3 450 A	
78	111 9246	4	HOHLSCHRAUBE	BANJO BOLT	VIS BANJO	TORNILLO RACOR	A 8 DIN 7623 A4C	
79	111 8688	8	DICHTRING	WASHER	BAGUE D'ETANCHEITE	ANILLO DE JUNTA	A 14X18 DIN 7603-CU	
80	116 8145	1	ROHRSCHELLE	PIPE CLIP	COLLIER PR TUBES	ABRAZADERA DE TUBO	B15 H 3201	
81	112 8263	6	SCHLAUCHSCHELLE	HOSE CLIP	COLLIER SERRAGE	ABRAZADERA MANGUER	LA10-16 DIN 3017-W1	
82	232 4347	1	DRUCKBEGR.VENTIL	RELIEF VALVE	LIMITEUR DE PRESS	VAL.LIMIT.PRESION		
83	232 5877	2	ZUGFEDER	DRAW SPRING	RESSORT TRACTION	RESORTE TRACCION		
96	432 2997	1	KUPPLUNGSKOPF	COUPLING	TETE D'ACCOUPLM	CABEZA ACOPL.		
99	139 3288	MTR	SCHLAUCH	HOSE	FLEXIBLE	MANGUERA	2500 MM	
111	231 9905	1	BREMSFUSSHEBEL	BRAKE PEDAL	PED.FREIN	PEDAL FRENO		

22.09.80

Bild Pos.	Teile-Nr.	Stückzahl	DEUTSCH	ENGLISH	FRANCAIS	ESPAÑOL	Nummer / Bemerkung	ETK
112	231 9907	1	BREMSFUSSHEBEL	BRAKE PEDAL	PED.FREIN	PEDAL FRENO		
116	232 9260	1	SPANNSCHRAUBE	CLAMPING BOLT	VIS DE TENSION	TORNILLO FIJAC.		
117	232 9262	1	WINKEL	ANGLE PLATE	EQUERRE	ANGULO		
118	110 2659	2	SECHSKANTMUTTER	HEX.NUT	ECROU 6 PANS	TUERCA HEXAGONAL	M 10 DIN 934-M8-A4C	
131	230 1129	4	REDUZIERVERSCHRAUB	REDUCER	RACCORD REDUCTEUR	REDUCTOR ROSCADO		

22.09.80

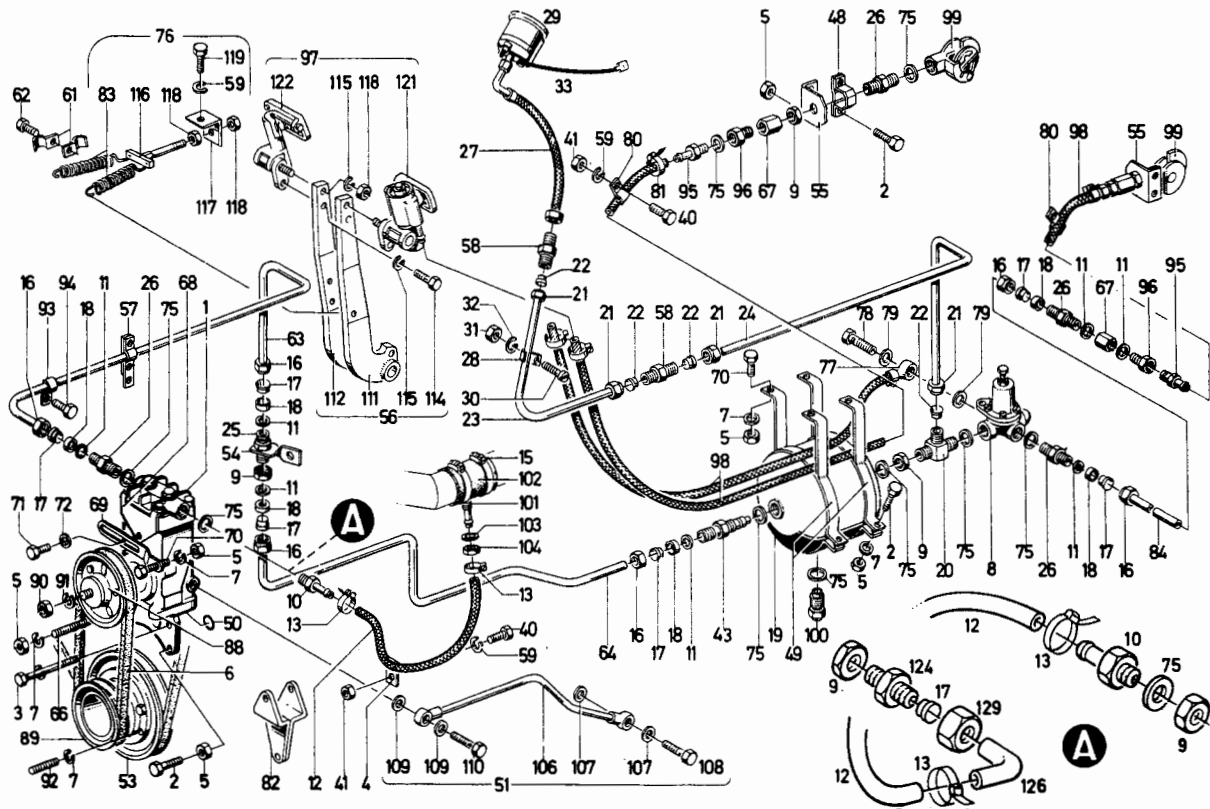


Bild Pos.	Teile-Nr.	Stück-zahl	DEUTSCH	ENGLISH	FRANCAIS	ESPAÑOL	1005-55 501 5830	Nummer / Bemerkung	ETK
1	126 1965	1	LUFTPRESSER	AIR COMPRESSOR	COMPRESSEUR D'AIR	COMPRESOR AIRE			
2	111 2333	16	SECHSKANTSCHRAUBE	HEX. BOLT	VIS 6 PANS	TORNILLO HEXAGONAL	M 8 X 25 DIN 933-M 8.8 A4C		
3	111 1200	1	SECHSKANTSCHRAUBE	HEX. BOLT	VIS 6 PANS	TORNILLO HEXAGONAL	M8X90 DIN 931-8.8 A4C		
4	121 6759	1	ROHRSCHELLE	PIPE CLIP	COLLIER PR TUBES	ABRAZADERA DE TUBO	3204C4		
5	111 2824	9	SECHSKANTMUTTER	HEX. NUT	ECROU 6 PANS	TUERCA HEXAGONAL	M8 DIN 934-M8-A4C		
6	116 2717	1	SCHMALKEILRIEMEN	V-BELT	COURR TRAP ETROITE	CORR. TRAP. ESTREC	12,5X1025 H 3701 B286, SIEHE TAFEL-NO 1005-55 502 4234	01	
7	110 2799	20	FEDERRING	SPRING LOCKWASHER	RONDELLE GROWER	ARANDELA ELASTICA	A 8 DIN 128 A4C		
8	231 9834	1	DRUCKMINDERVENTIL	PRESSURE REDUCER	DETENDEUR DE PRSSH	VALV. REDUCT. PRES.			
9	112 3543	4	SECHSKANTMUTTER	HEX. NUT	ECROU 6 PANS	TUERCA HEXAGONAL	M 22X1,5 DIN 74305 A4C		
10	112 3542	1	SCHLAUCHSTUTZEN	HOSE NIPPLE	RACCORD FLEXIBLE	TUBULAD. MANGUERA	BM22X1,5DIN74304 VZKC		
11	112 1715	6	DICHTRING	WASHER	BAGUE D'ETANCHEITE	ANILLO DE JUNTA	D12 DIN74297		
12	112 1778	1	BREMSSCHLAUCH	BRAKE HOSE	FLEXIBLE DE FREIN	MANGUERA FRENO	13X600 DIN 74310		01
13	112 3545	2	SCHLAUCHSCHELLE	HOSE CLIP	COLLIER SERRAGE	ABRAZADERA MANGUER	25DIN74306 VZKC		
14	340 0937	1	SAUGANSCHLUSS	INTAKE	RACCORD ASPIR	EMPALME ASPIRACION	1941-55-22.10		
15	116 6417	2	SCHLAUCHSCHELLE	HOSE CLIP	COLLIER SERRAGE	ABRAZADERA MANGUER	S80X15H735		
16	112 1705	6	UEBERWURFMUTTER	UNION NUT	ECROU-RACCORD	TUERCA EMPALME	AM22X1,5DIN74297 VZKC		
17	112 1709	6	SCHLUEPFRING	SLIP RING	ANNEAU EXPANSIBLE	ANILLO EXPANS	B15 DIN74297		
18	112 1712	6	DRUCKRING	THRUST RING	BAGUE DE BUTEE	ANILLO PRESION	C15 DIN74297		
19	231 3397	1	LUFTBEHAELTER	AIR BOTTLE	RESERVOIR D'AIR	BOTELLON AIRE			
20	112 3538	1	T-STUECK	T-PIECE	PIECE T	PIEZA EN T	CM22X1,5DIN74302 VZKC		
21	112 2816	4	UEBERWURFMUTTER	UNION NUT	ECROU-RACCORD	TUERCA EMPALME	AL6DIN3870A4C		

Bild Pos.	Teile-Nr.	Stück-zahl	DEUTSCH	ENGLISH	FRANCAIS	ESPANOL	Nummer / Bemerkung	ETK
22	111 6621	4	SCHLUEPFRING	SLIP RING	ANNEAU EXPANSIBLE	ANILLO EXPANS	L6DIN3861-ST	
23	232 9242	1	DRUCKLEITUNG	DELIVERY LINE	CONDUITE DE REFOUL	TUBERIA PRESION	6 RDX1 DIN 2391 ST 35 GZF	
24	232 9243	1	DRUCKLEITUNG	DELIVERY LINE	CONDUITE DE REFOUL	TUBERIA PRESION	6 RDX1 DIN 2391 ST 35 GZF	
25	112 1735	1	DOPPELSTUTZEN	TWIN NIPPLE	TUBULURE DOUBLE	TUBULAD.DOBLE	CM22X1,5DIN74299 VZKC	
26	112 5504	4	DOPPELSTUTZEN	TWIN NIPPLE	TUBULURE DOUBLE	TUBULAD.DOBLE	BM22X1,5DIN74299 VZKC	
27	340 0705	1	SCHLAUCHLEITUNG	HOSE	CONDUITE FLEXIBLE	MANGUERA	E1940-55-03.93	01
28	112 3496	3	SCHELLE	CLIP	COLLIER	ABRAZADERA	6 DIN72572 VZKC	
29	430 5747	1	LUFTDRUCKMESSER	AIR PRESSURE GAUGE	MANOMETRE	MANOMETRO AIRE		
30	110 5512	3	ZYLINDERSCHRAUBE	CHEESE-HEAD SCREW	VIS TETE CYLINDR.	TORN.CBZA.CILIND.	AM 4X12 DIN 84-4.8-A4C	
31	111 2796	3	SECHSKANTMUTTER	HEX.NUT	ECROU 6 PANS	TUERCA HEXAGONAL	M 4 DIN 934-M 8 A4C	
32	110 2795	3	FEDERRING	SPRING LOCKWASHER	RONDELLE GROWER	ARANDELA ELASTICA	A 4 DIN 128-A4C	
33	340 0945	1	ELEKTR.-LEITUNG	ELECTRIC LINES	LIGNE ELECTRIQUE	CONDUCTO ELECTRICO	1941-55-2910	
40	111 2240	4	SECHSKANTSCHRAUBE	HEX.BOLT	VIS 6 PANS	TORNILLO HEXAGONAL	M6X12 DIN 933-8.8-A4C	
41	111 2813	8	SECHSKANTMUTTER	HEX.NUT	ECROU 6 PANS	TUERCA HEXAGONAL	M 6 DIN 934-M8-A4C	
43	231 9838	1	RUECKSCHLAGVENTIL	CHECK VALVE	SOUPAPE RETENUE	VALV.DE RETENCION		
48	112 3529	2	BEFESTIGUNGSKLEMM	CLIP	BORNE DE FIXATION	BORNE FIJACION	C DIN74294 VZKC	
49	231 9885	2	HALTER	RETAINER	SUPPORT/PORTEQUIL	SOPORTE		
50	116 6007	1	RUNDGUMMIRING	O-SEAL	ANNEAU TORIQUE	ANILLO GOMA REDOND	16X4H721	01
51	336 3646	1	DRUCKLEITUNG	DELIVERY LINE	CONDUITE DE REFOUL	TUBERIA PRESION	0150-33-405.40	
53	213 4336	1	KEILRIEMENSCHLEIBE	V-BELT PULLEY	POULIE COURR TRAP	POLEA ACANALADA		
54	231 9925	1	HALTER	RETAINER	SUPPORT/PORTEQUIL	SOPORTE		
55	231 9844	2	HALTER	RETAINER	SUPPORT/PORTEQUIL	SOPORTE		
56	231 9909	1	BREMSPEDAL	BRAKE PEDAL	PEDALE DE FREIN	PEDAL FRENO		
57	231 9876	1	HALTER	RETAINER	SUPPORT/PORTEQUIL	SOPORTE		
58	112 1721	2	DOPPELSTUTZEN	TWIN NIPPLE	TUBULURE DOUBLE	TUBULAD.DOBLE	M12X1,5DIN74298	
59	110 2797	6	FEDERRING	SPRING LOCKWASHER	RONDELLE GROWER	ARANDELA ELASTICA	A 6 DIN 128 A4C	
61	112 1285	2	SCHELLE	CLIP	COLLIER	ABRAZADERA	15 DIN72572	
62	111 2215	1	SECHSKANTSCHRAUBE	HEX.BOLT	VIS 6 PANS	TORNILLO HEXAGONAL	M5X20 DIN 933-8.8-A4C	
63	231 9939	1	DRUCKLEITUNG	DELIVERY LINE	CONDUITE DE REFOUL	TUBERIA PRESION	15 RDX1,5 DIN 2391 ST35 GZF	
64	233 3263	1	DRUCKLEITUNG	DELIVERY LINE	CONDUITE DE REFOUL	TUBERIA PRESION	15 RDX1,5 DIN 2391 ST35 GZF	
66	112 2513	1	STIFTSCHRAUBE	STUD	GOUJON	ESPARRAGO	M8X85DIN939-8.8A4C	
67	230 1124	3	MUFFE	SLEEVE	MANCHON	MANGUITO		
68	232 9208	1	HALTER	RETAINER	SUPPORT/PORTEQUIL	SOPORTE		
69	232 9211	1	LASCHE	CONNECTING PLATE	ECLISSE	ECLISA		
70	111 2350	5	SECHSKANTSCHRAUBE	HEX.BOLT	VIS 6 PANS	TORNILLO HEXAGONAL	M 8X35 DIN 933-8.8-A4C	
71	111 2307	1	SECHSKANTSCHRAUBE	HEX.BOLT	VIS 6 PANS	TORNILLO HEXAGONAL	M8X16DIN933-8.8-A4C	
72	110 7101	1	SCHEIBE	WASHER/DISC/PLATE	RONDELLE/DISQUE	DISCO	8,4 DIN 125-A4C	
75	111 8737	8	DICHTRING	WASHER	BAGUE D'ETANCHEITE	ANILLO DE JUNTA	A 22X27 DIN 7603-CU	
76	232 9263	1	VERSTELLVORRICHTG	ADJUSTING DEVICE	REGLAGE	DISPOS.GRADUAC.		
77	121 2742	3	SCHLAUCHRINGSTUECK	HOSE FITTING	RACCORD ANNULAIRE	PZA.ANILLO MANGUER	3450 A	
78	111 9246	3	HOHLSCHRAUBE	BANJO BOLT	VIS BANJO	TORNILLO RACOR	A 8 DIN 7623	
79	111 8688	6	DICHTRING	WASHER	BAGUE D'ETANCHEITE	ANILLO DE JUNTA	A 14 X 18 DIN 7603-CU	
80	116 8145	2	ROHRSCHELLE	PIPE CLIP	COLLIER PR TUBES	ABRAZADERA DE TUBO	B15 H 3201	
81	112 8263	6	SCHLAUCHSCHELLE	HOSE CLIP	COLLIER SERRAGE	ABRAZADERA MANGUER	LA 10-16 DIN 3017-ST	

Bild Pos.	Teile-Nr.	Stck-zahl	DEUTSCH	ENGLISH	FRANCAIS	ESPAÑOL	Nummer / Bemerkung	ETK
82	232 9212	1	HALTER	RETAINER	SUPPORT/PORTEQUIL	SOPORTE		
83	232 5877	2	ZUGFEDER	DRAW SPRING	RESSORT TRACTION	RESORTE TRACCION		01
84	233 3280	1	ROHRLEITUNG	PIPE/LINE	TUYAUTERIE	TUBERIA	RD 15X1,5 DIN 2391 ST 35 GZF	
88	237 6604	1	KEILRIEMENSCHLEIBE	V-BELT PULLEY	POULIE COURR TRAP	POLEA ACANALADA		
89	237 6583	1	KEILRIEMENSCHLEIBE	V-BELT PULLEY	POULIE COURR TRAP	POLEA ACANALADA		
90	113 5946	1	SECHSKANTMUTTER	HEX.NUT	ECROU 6 PANS	TUERCA HEXAGONAL	M18X1,5DIN936-M22HA4C	
91	110 2804	1	FEDERRING	SPRING LOCKWASHER	RONDELLE GROWER	ARANDELA ELASTICA	A 18 DIN 128-A4C	
92	111 3381	8	STIFTDEHNSCHRAUBE	WAISTED STUD	GOUJON EXTENSIBLE	ESPARRAGO EXPANS.	M8X20DIN939-8.8A4C	
93	111 5944	1	ROHRSCHELLE	PIPE CLIP	COLLIER PR TUBES	ABRAZADERA DE TUBO	9 DIN 1592 VZKC	
94	111 2264	1	SECHSKANTSCHRAUBE	HEX.BOLT	VIS 6 PANS	TORNILLO HEXAGONAL	M 6X 20 DIN 933- 8.8-A4C	
95	230 1131	3	SCHLAUCHSTUTZEN	HOSE NIPPLE	RACCORD FLEXIBLE	TUBULAD.MANGUERA		
96	230 1129	3	REDUZIERVERSCHRAUB	REDUCER	RACCORD REDUCTEUR	REDUCTOR ROSCADO		
97	233 3279	1	BREMSVENTIL	BRAKE VALVE	SOUPAPE DE FREIN	VALV.FRENO		
98	233 3275	1	SCHLAUCH	HOSE	FLEXIBLE	MANGUERA		01
99	432 2997	2	KUPPLUNGSKOPF	COUPLING	TETE D'ACCOUPLM	CABEZA ACOPL.		
100	126 0634	1	ENTWAESSER.VENTIL	DRAIN VALVE	SOUP PURGE D'EAU	VALV.DESAGUE		
101	112 3542	1	SCHLAUCHSTUTZEN	HOSE NIPPLE	RACCORD FLEXIBLE	TUBULAD.MANGUERA	BM22X1,5DIN74304A4C	
102	116 5396	1	GUMMIMUFFE	RUBBER SLEEVE	MANCHON CAOUTCHOUC	MANGUITO CAUCHO	A70X80H650	
103	111 8737	1	DICHTRING	WASHER	BAGUE D'ETANCHEITE	ANILLO DE JUNTA	A22X27DIN7603-CU	
104	112 1770	1	SECHSKANTMUTTER	HEX.NUT	ECROU 6 PANS	TUERCA HEXAGONAL	M22X1,5DIN74305	
106	210 3307	1	DRUCKOELLEITUNG	HYDRAULIC LINE	COND D'HUILE FORC	TUBER.ACEITE PRES.	0150-33-405.30	
107	111 8673	2	DICHTRING	WASHER	BAGUE D'ETANCHEITE	ANILLO DE JUNTA	A 12 X 15,5DIN 7603-CU	
108	111 9238	1	HOHLSCHRAUBE	BANJO BOLT	VIS BANJO	TORNILLO RACOR	A6 DIN 7623	
109	111 8659	2	DICHTRING	WASHER	BAGUE D'ETANCHEITE	ANILLO DE JUNTA	A10X13,5 DIN 7603-CU	
110	111 9235	1	HOHLSCHRAUBE	BANJO BOLT	VIS BANJO	TORNILLO RACOR	A 4 DIN 7623	
111	231 9905	1	BREMSPEDAL	BRAKE PEDAL	PEDALE DE FREIN	PEDAL FRENO	B195,LINKS	
112	231 9907	1	BREMSPEDAL	BRAKE PEDAL	PED.FREIN	PEDAL FRENO	B267,RECHTS	
114	111 2412	2	SECHSKANTSCHRAUBE	HEX.BOLT	VIS 6 PANS	TORNILLO HEXAGONAL	M10X 22 DIN 933- 8.8-A4C	
115	110 2800	4	FEDERRING	SPRING LOCKWASHER	RONDELLE GROWER	ARANDELA ELASTICA	A10 DIN 128-A4C	
116	232 9260	1	SPANNSCHRAUBE	CLAMPING BOLT	VIS DE TENSION	TORNILLO FIJAC.		
117	232 9262	1	WINKEL	ANGLE PLATE	EQUERRE	ANGULO		
118	110 2659	4	SECHSKANTMUTTER	HEX.NUT	ECROU 6 PANS	TUERCA HEXAGONAL	M 10 DIN 934-M8-A4C	
119	111 2228	1	SECHSKANTSCHRAUBE	HEX.BOLT	VIS 6 PANS	TORNILLO HEXAGONAL	M6X8 DIN 933-8.8-A4C	
121	233 9016	1	BREMSVENTIL	BRAKE VALVE	SOUPAPE DE FREIN	VALV.FRENO		
122	232 9194	1	AUSGLEICH	BARRETTTELAGE	COMPENSATION	COMPENSACION		
124	117 1002	1	EINSCHRAUBSTUTZEN	SCREW-IN NIPPLE	TUBULURE A VIS	TUBULAD.ENROSCADA	M22X1,5X15H3132A4C	
125	112 1770	1	SECHSKANTMUTTER	HEX.NUT	ECROU 6 PANS	TUERCA HEXAGONAL	M22X1,5DIN74305	
126	430 6422	1	ROHRLEITUNG	PIPE/LINE	TUYAUTERIE	TUBERIA		
129	111 6653	1	SCHALTBOCK	BRACKET	CHEVALET COMMANDE	CABALLETE VIRAJE	AL15DIN3870A4C	

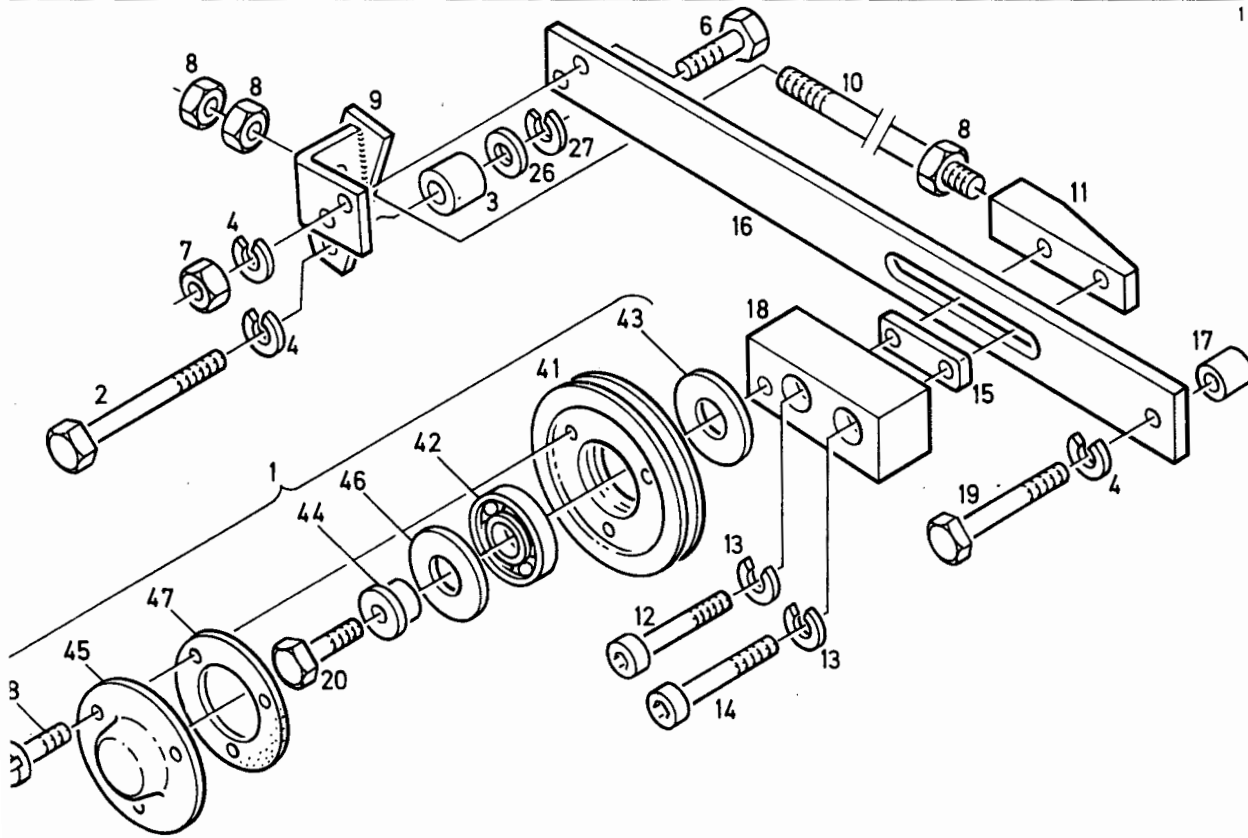


Bild Pos.	Teile-Nr.	Stck-zahl	DEUTSCH	ENGLISH	FRANCAIS	ESPANOL	1941-55 502 4234	Nummer / Bemerkung	ETK
1	233 4881	1	SPANNROLLE	IDLER PULLEY	GALET TENDEUR	POLEA TENSORA			
2	111 1193	1	SECHSKANTSCHRAUBE	HEX.BOLT	VIS 6 PANS	TORNILLO HEXAGONAL	M 8X80 DIN 931-8.8-A4C		
3	339 2999	1	ABSTANDROHR	SPACER TUBE	TUBE ECARTEMENT	TUBO DISTANCIARIO	1452-77-07.04		
4	110 2799	4	FEDERRING	SPRING LOCKWASHER	RONDELLE GROWER	ARANDELA ELASTICA	A 8 DIN 128 A4C		
6	111 2333	2	SECHSKANTSCHRAUBE	HEX.BOLT	VIS 6 PANS	TORNILLO HEXAGONAL	M 8X 25 DIN 933-M 8.8 A4C		
7	111 2824	2	SECHSKANTMUTTER	HEX.NUT	ECROU 6 PANS	TUERCA HEXAGONAL	M 8 DIN 934-M 8 A4C		
8	111 2858	3	SECHSKANTMUTTER	HEX.NUT	ECROU 6 PANS	TUERCA HEXAGONAL	M12 DIN 934 M8 A4C		
9	430 9613	1	HALTER	RETAINER	SUPPORT/PORTEQUIL	SOPORTE			
10	430 9899	1	GEWINDESTANGE	THREADED ROD	BARRE FILETEE	BARRA ROSCADA			
11	430 9617	1	GLEITSCHUH	SLIDING SHOE	PATIN DE CROSSE	PATIN			
12	111 0591	1	ZYLINDERSCHRAUBE	CHEESE-HEAD SCREW	VIS TETE CYLINDR.	TORN.CBZA.CILIND.	M 8X40 DIN 912-10.9-A4C		
13	111 9611	2	FEDERRING	SPRING LOCKWASHER	RONDELLE GROWER	ARANDELA ELASTICA	8DIN 7980 VZKC		
14	110 3781	1	ZYLINDERSCHRAUBE	CHEESE-HEAD SCREW	VIS TETE CYLINDR.	TORN.CBZA.CILIND.	M 8X35 DIN 912-10.9 A4C		
15	431 6557	1	GLEITSTUECK	SLIDING PAD	PIECE A COULISSE	PZA.DESLIZAMIENTO			
16	430 9618	1	FUEHRUNGSSCHIENE	GUIDE RAIL	RAIL-CONDUCT.	CARRIL CONDUCT.			
17	431 2493	1	ABSTANDHUELSE	SPACER SLEEVE	DOUILLE ECARTEM	CASQ.DISTANCIARIO			
18	430 9894	1	GLEITSCHUH	SLIDING SHOE	PATIN DE CROSSE	PATIN			
19	110 3734	1	SECHSKANTSCHRAUBE	HEX.BOLT	VIS 6 PANS	TORNILLO HEXAGONAL	M 8X 55 DIN 931-10.9-A4C		
20	111 2341	1	SECHSKANTSCHRAUBE	HEX.BOLT	VIS 6 PANS	TORNILLO HEXAGONAL	M 8X30 DIN 933-8.8-A4C		
26	110 7101	2	SCHEIBE	WASHER/DISC/PLATE	RONDELLE/DISQUE	DISCO	8.4 DIN 125-A4C		
27	110 7281	4	FEDERSCHEIBE	SPRING WASHER	RONDELLE ELASTIQUE	ARANDELA ELASTICA	B 8 DIN 137		
41	233 4894	1	KEILRIEMENSCHLEIFE	V-BELT PULLEY	POULIE COURR TRAP	POLEA ACANALADA			

Bild Pos.	Teile-Nr.	Stück- zahl	DEUTSCH	ENGLISH	FRANCAIS	ESPAÑOL	Nummer / Bemerkung	ETK
42	121 2717	1	RILLENKUGELLAGER	BALL BEARING	ROUL RAINURE BILLE	COJ.BOLAS FIJO	4450 E6	01
43	233 4895	1	RING	RING	BAGUE/ANNEAU	ANILLO		
44	233 4896	1	BUNDBUCHSE	FLANGED BUSH	DOUILLE A COLLET	CASQUILLO COLLARIN		
45	213 5159	1	DECKEL	COVER	COUVERCLE	TAPA		
46	213 6433	1	SCHEIBE	WASHER/DISC/PLATE	RONDELLE/DISQUE	DISCO		
47	213 6434	1	DICHTUNG	GASKET	GARNITURE/JOINT	JUNTA		01
48	110 6203	3	LINSENKSCRAUBE	OVAL-HEAD SCREW	VIS A BOIS NOYEE	TORN.CAB.EMBUTID.	AM 6X15 DIN 91-4.8	

22.09.80

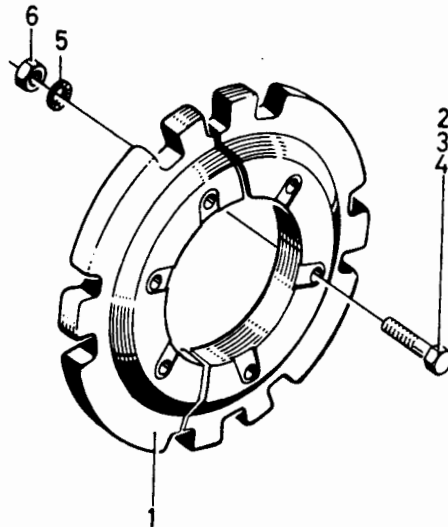


Bild Pos.	Teile-Nr.	Stck-zahl	DEUTSCH	ENGLISH	FRANCAIS	ESPAÑOL	1925-61 500 4258 Nummer / Bemerkung	ETK
1	340 0301	1	BALLASTGEWICHT	BALLAST WEIGHT	CONTREPOIDS/LEST	PESO DE LASTRE	1925-61-02.07 B337, VOLLSTÄNDIG 40KG. B285, SIEHE POS. 950-952	
2	111 1870	6	SECHSKANTSCHRAUBE	HEX. BOLT	VIS 6 PANS	TORNILLO HEXAGONAL	M16X 60 DIN 931-M 8.8 A4C	
3	111 1930	6	SECHSKANTSCHRAUBE	HEX. BOLT	VIS 6 PANS	TORNILLO HEXAGONAL	M16X 100 DIN 931-M 8.8 A4C	
4	111 1949	6	SECHSKANTSCHRAUBE	HEX. BOLT	VIS 6 PANS	TORNILLO HEXAGONAL	M16X 140 DIN 931-M 8.8 A4C	
5	116 9697	6	SICHERUNGSSCHEIBE	LOCKING WASHER	RONDELLE SECURITE	ARANDELA SEGURIDAD	16 H 2203	
6	111 2886	6	SECHSKANMUTTER	HEX. NUT	ECROU 6 PANS	TUERCA HEXAGONAL	M16 DIN 934-M 8 A4C	
950	340 0302	2	BALLASTGEWICHT	BALLAST WEIGHT	CONTREPOIDS/LEST	PESO DE LASTRE	1925-61-02.10 B347 VOLLSTÄNDIG MIT POS. 1,2,5,6 80KG.	
951	340 0303	4	BALLASTGEWICHT	BALLAST WEIGHT	CONTREPOIDS/LEST	PESO DE LASTRE	1925-61-02.20 B347 VOLLSTÄNDIG MIT POS. 1,3,5,6 160KG.	
952	340 0304	6	BALLASTGEWICHT	BALLAST WEIGHT	CONTREPOIDS/LEST	PESO DE LASTRE	1925-61-02.30 B347 VOLLSTÄNDIG MIT POS. 1,4-6 240KG.	

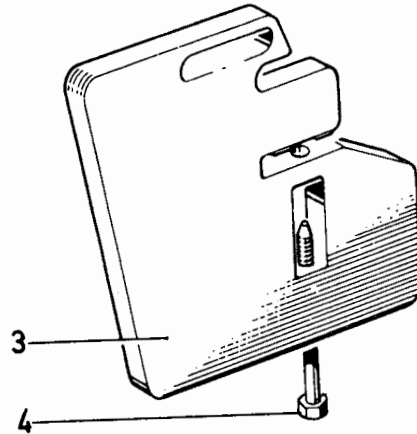


Bild Pos.	Teile-Nr.	Stck-zahl	DEUTSCH	ENGLISH	FRANCAIS	ESPAÑOL	1926-62 500 5148 Nummer / Bemerkung	ETK
3	231 3817	NB	BALLASTGEWICHT	BALLAST WEIGHT	CONTREPOIDS/LEST	PESO DE LASTRE	22 KG.	
4	231 3813	NB	SKT.SPITZSCHRAUBE	POINTED SCREW	VIS 6 P A POINTE	TORN.HEX.C.PUNTA		

22.09.80

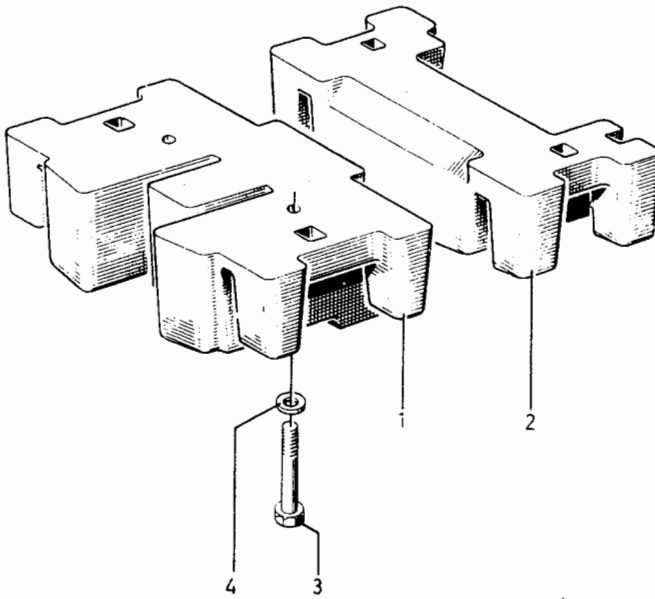


Bild Pos.	Teile-Nr.	Stk.-zahl	DEUTSCH	ENGLISH	FRANCAIS	ESPANOL	1926-62 500 5149	Nummer / Bemerkung	ETK
1	230 6304	1	BALLASTGEWICHT	BALLAST WEIGHT	CONTREPOIDS/LEST	PESO DE LASTRE		50 KG.	
2	230 6306	1	BALLASTGEWICHT	BALLAST WEIGHT	CONTREPOIDS/LEST	PESO DE LASTRE		32 KG	
3	111 2687	2	SECHSKANTSCHRAUBE	HEX.BOLT	VIS 6 PANS	TORNILLO HEXAGONAL		M16X 40 DIN 933-M 8.8 A4C	
4	110 7117	2	SCHEIBE	WASHER/DISC/PLATE	RONDELLE/DISQUE	DISCO		A17 DIN 125-5T-A4C	

22.09.80

TEILE-NR	SEITE	BILD	TEILE-NR	SEITE	BILD	TEILE-NR	SEITE	BILD
000 0000	56	6	110 1016	236	41	110 2022	158	5
000 0000	116	1	110 1024	343	8	110 2043	191	12
000 0000	116	2	110 1084	379	11	110 2193	174	10
000 0000	116	3	110 1123	172	168	110 2193	175	15
000 0000	116	4	110 1323	209	151	110 2193	248	16
000 0000	116	5	110 1339	187	5	110 2193	249	16
000 0000	116	6	110 1339	189	5	110 2193	355	66
000 0000	116	7	110 1402	385	27	110 2194	176	32
000 0000	117	8	110 1402	387	32	110 2194	339	24
000 0000	117	9	110 1402	388	13	110 2258	273	4
000 0000	117	10	110 1406	103	16	110 2298	222	14
000 0000	117	11	110 1406	105	36	110 2298	223	12
000 0000	117	12	110 1409	122	11	110 2301	63	1
000 0000	117	13	110 1409	127	11	110 2346	385	36
000 0000	117	14	110 1409	131	11	110 2346	387	30
000 0000	118	1	110 1409	136	11	110 2346	388	15
000 0000	118	2	110 1409	140	11	110 2347	382	21
000 0000	118	3	110 1409	145	11	110 2347	385	39
000 0000	118	4	110 1409	149	11	110 2347	387	36
000 0000	118	5	110 1409	153	11	110 2347	389	27
000 0000	118	6	110 1431	317	7	110 2356	330	13
000 0000	118	7	110 1461	105	13	110 2372	363	15
000 0000	119	8	110 1492	44	1	110 2507	382	19
000 0000	119	9	110 1492	246	6	110 2550	274	9
000 0000	119	10	110 1492	278	13	110 2550	275	11
000 0000	119	11	110 1492	279	13	110 2659	52	11
000 0000	119	12	110 1492	282	23	110 2659	56	9
000 0000	119	13	110 1492	283	16	110 2659	63	4
000 0000	119	14	110 1492	285	25	110 2659	95	6
000 0000	204	146	110 1492	287	25	110 2659	108	38
000 0000	235	40	110 1503	214	6	110 2659	113	16
000 0000	240	93	110 1505	275	10	110 2659	114	13
000 0000	305	1	110 1509	132	67	110 2659	196	45
000 0000	305	4	110 1509	137	67	110 2659	232	76
000 0000	305	5	110 1509	150	67	110 2659	233	76
000 0000	305	6	110 1509	154	67	110 2659	237	83
000 0000	305	7	110 1512	196	56	110 2659	238	83
000 0000	305	9	110 1596	195	12	110 2659	271	14
000 0000	307	10	110 1597	195	14	110 2659	280	64
000 0000	366	56	110 1603	260	44	110 2659	282	25
000 0000	366	57	110 1603	273	9	110 2659	284	11
000 0000	366	100	110 1765	254	14	110 2659	286	11
100 7910	31	22	110 1765	255	14	110 2659	308	4
100 7910	34	7	110 1837	284	22	110 2659	310	5
100 7910	178	54	110 1837	287	22	110 2659	312	39
100 7910	196	89	110 1875	67	47	110 2659	315	5
110 0169	192	36	110 1909	206	20	110 2659	345	26
110 0169	305	26	110 1922	222	8	110 2659	346	7
110 0169	307	26	110 1923	223	9	110 2659	348	24
110 0266	193	12	110 1932	278	22	110 2659	349	7
110 0514	301	44	110 1932	279	22	110 2659	363	8
110 0554	252	6	110 1932	281	7	110 2659	394	118
110 0577	334	21	110 1932	283	7	110 2659	397	118
110 0808	67	43	110 1940	274	6	110 2756	292	13
110 0906	317	6	110 1948	231	40	110 2756	295	64
110 0906	379	19	110 1957	300	18	110 2795	215	38
110 0925	382	23	110 2012	260	49	110 2795	393	32
110 0925	385	34	110 2013	159	24	110 2795	396	32
110 0925	387	28	110 2014	159	22	110 2796	92	15
110 0925	388	5	110 2016	158	4	110 2796	262	74
110 0940	247	7	110 2017	158	6	110 2796	264	34
110 1007	223	3	110 2018	158	14	110 2796	374	11

TEILE-NR	SEITE	BILD	TEILE-NR	SEITE	BILD	TEILE-NR	SEITE	BILD
110 2797	63	7	110 2799	365	7	110 3690	65	27
110 2797	67	46	110 2799	390	7	110 3734	398	19
110 2797	74	9	110 2799	392	7	110 3781	398	14
110 2797	83	2	110 2799	395	7	110 3990	280	66
110 2797	84	2	110 2799	398	4	110 3990	282	27
110 2797	84	8	110 2800	35	5	110 3990	284	13
110 2797	87	3	110 2800	56	12	110 3990	286	13
110 2797	88	2	110 2800	98	1	110 3990	364	28
110 2797	88	12	110 2800	99	21	110 3999	374	10
110 2797	97	5	110 2800	196	46	110 4150	261	26
110 2797	160	6	110 2800	207	203	110 4150	264	26
110 2797	166	6	110 2800	213	8	110 4151	202	132
110 2797	182	29	110 2800	214	8	110 4151	204	132
110 2797	183	24	110 2800	232	77	110 4172	238	71
110 2797	184	24	110 2800	233	77	110 4181	179	2
110 2797	185	8	110 2800	237	82	110 4188	292	7
110 2797	244	73	110 2800	238	82	110 4188	295	36
110 2797	249	21	110 2800	282	26	110 4273	123	82
110 2797	251	10	110 2800	284	12	110 4273	128	82
110 2797	324	5	110 2800	286	12	110 4273	141	82
110 2797	348	55	110 2800	308	6	110 4273	146	82
110 2797	350	32	110 2800	339	14	110 4273	159	35
110 2797	391	59	110 2800	345	25	110 4381	65	36
110 2797	393	59	110 2800	346	6	110 4567	375	13
110 2797	396	59	110 2800	348	23	110 4567	376	13
110 2799	31	24	110 2800	363	18	110 4567	377	4
110 2799	34	6	110 2800	392	8	110 4567	378	4
110 2799	35	7	110 2800	397	115	110 4568	256	13
110 2799	43	1	110 2801	358	198	110 4633	318	28
110 2799	62	5	110 2801	393	38	110 4653	347	15
110 2799	67	29	110 2802	225	3	110 4653	349	15
110 2799	84	5	110 2802	279	32	110 4672	284	10
110 2799	85	3	110 2802	339	13	110 4674	375	12
110 2799	87	7	110 2802	348	27	110 4687	215	34
110 2799	95	5	110 2802	371	38	110 4736	172	153
110 2799	103	9	110 2802	372	7	110 4845	48	3
110 2799	105	17	110 2802	379	18	110 4895	216	20
110 2799	160	8	110 2802	393	46	110 4895	218	37
110 2799	162	8	110 2803	318	4	110 4895	219	41
110 2799	164	8	110 2803	319	4	110 4895	221	41
110 2799	166	8	110 2803	345	31	110 4944	310	32
110 2799	171	8	110 2803	365	13	110 4946	294	23
110 2799	176	6	110 2803	375	9	110 5155	158	15
110 2799	177	11	110 2803	380	31	110 5166	46	3
110 2799	182	26	110 2804	370	16	110 5213	158	2
110 2799	196	49	110 2804	391	92	110 5501	100	24
110 2799	202	82	110 2804	397	91	110 5512	392	30
110 2799	204	82	110 2805	376	9	110 5512	396	30
110 2799	207	231	110 2831	158	19	110 5522	92	21
110 2799	209	82	110 2834	159	21	110 5526	99	20
110 2799	231	57	110 2848	226	2	110 5526	261	17
110 2799	233	84	110 3177	262	58	110 5526	263	17
110 2799	246	12	110 3177	264	32	110 5526	271	25
110 2799	248	21	110 3252	279	36	110 5533	65	29
110 2799	249	20	110 3316	180	37	110 5537	249	15
110 2799	251	14	110 3316	214	12	110 5537	251	8
110 2799	255	6	110 3389	259	26	110 5593	242	7
110 2799	256	19	110 3420	280	63	110 6203	399	48
110 2799	328	13	110 3420	284	14	110 6354	202	68
110 2799	330	11	110 3519	261	16	110 6354	204	68
110 2799	332	13	110 3519	263	16	110 6398	361	3
110 2799	339	17	110 3599	234	26	110 6404	199	17

TEILE-NR	SEITE	BILD	TEILE-NR	SEITE	BILD	TEILE-NR	SEITE	BILD
110 6404	258	5	110 7101	334	16	110 7540	352	9
110 6406	103	36	110 7101	356	82	110 7544	92	9
110 6407	175	20	110 7101	357	82	110 7548	175	19
110 6407	256	23	110 7101	362	5	110 7548	341	26
110 6407	357	119	110 7101	391	72	110 7549	175	1
110 6408	175	2	110 7101	396	72	110 7550	193	17
110 6427	106	62	110 7101	398	26	110 7552	108	24
110 6446	212	4	110 7105	59	3	110 7552	199	25
110 6446	281	12	110 7105	63	3	110 7552	213	16
110 6447	108	23	110 7105	95	7	110 7553	212	3
110 6447	199	20	110 7105	290	7	110 7553	344	32
110 6447	213	18	110 7105	292	9	110 7554	107	9
110 6447	257	24	110 7105	295	65	110 7554	213	9
110 6447	379	14	110 7105	296	18	110 7554	216	13
110 6452	203	251	110 7105	357	102	110 7554	217	13
110 6452	205	251	110 7110	218	34	110 7554	219	13
110 6452	209	251	110 7110	221	34	110 7554	220	13
110 6468	368	3	110 7110	256	20	110 7558	182	32
110 6468	375	14	110 7110	262	76	110 7558	294	26
110 6471	229	27	110 7110	278	18	110 7558	355	79
110 6471	365	3	110 7110	279	18	110 7602	99	22
110 6472	227	27	110 7110	283	18	110 7602	106	43
110 6482	257	25	110 7110	284	20	110 7618	342	59
110 6484	376	14	110 7110	286	20	110 7718	172	169
110 6496	212	9	110 7110	292	17	110 7721	169	64
110 6499	365	22	110 7110	295	66	110 7721	171	64
110 6500	379	7	110 7110	310	24	110 7730	158	3
110 7089	242	4	110 7110	313	33	110 7730	210	22
110 7089	258	4	110 7110	315	23	110 7730	211	26
110 7089	300	14	110 7110	358	205	110 7732	367	32
110 7095	84	7	110 7110	379	12	110 7737	108	8
110 7095	88	8	110 7111	114	23	110 7737	328	37
110 7095	114	21	110 7114	348	26	110 7740	216	17
110 7095	199	16	110 7114	379	10	110 7740	217	17
110 7095	231	59	110 7117	294	16	110 7740	219	17
110 7095	249	22	110 7117	375	11	110 7740	220	17
110 7095	251	11	110 7117	402	4	110 7742	123	88
110 7095	256	22	110 7121	368	4	110 7742	128	88
110 7095	311	5	110 7124	376	11	110 7742	141	88
110 7095	313	5	110 7163	108	65	110 7742	146	88
110 7095	340	58	110 7233	254	7	110 7747	158	7
110 7095	350	38	110 7235	349	6	110 7748	181	14
110 7095	362	16	110 7240	281	9	110 7749	123	29
110 7098	82	2	110 7240	317	5	110 7749	127	29
110 7098	212	8	110 7279	161	113	110 7749	141	29
110 7101	35	2	110 7279	163	113	110 7749	145	29
110 7101	37	4	110 7279	165	113	110 7751	214	14
110 7101	54	3	110 7279	167	113	110 7755	122	6
110 7101	79	4	110 7279	342	30	110 7755	127	6
110 7101	80	5	110 7279	353	243	110 7755	131	6
110 7101	81	13	110 7281	71	7	110 7755	136	6
110 7101	84	12	110 7281	398	27	110 7755	140	6
110 7101	85	2	110 7283	88	5	110 7755	145	6
110 7101	87	6	110 7283	99	8	110 7755	149	6
110 7101	88	6	110 7283	211	7	110 7755	153	6
110 7101	246	4	110 7289	279	27	110 7758	185	5
110 7101	247	3	110 7289	281	13	110 7760	208	36
110 7101	256	21	110 7356	324	4	110 7767	155	123
110 7101	260	57	110 7359	259	8	110 7767	156	123
110 7101	288	13	110 7359	292	20	110 7782	196	96
110 7101	296	5	110 7359	295	71	110 7805	172	125
110 7101	300	22	110 7434	343	14	110 7811	123	79

TEILE-NR	SEITE	BILD	TEILE-NR	SEITE	BILD	TEILE-NR	SEITE	BILD
110 7811	128	79	111 0187	255	5	111 1200	95	12
110 7811	132	79	111 0190	79	2	111 1200	390	3
110 7811	137	79	111 0190	90	2	111 1200	395	3
110 7811	141	79	111 0415	343	17	111 1210	81	10
110 7811	146	79	111 0422	80	2	111 1210	82	1
110 7811	150	79	111 0422	240	74	111 1212	43	6
110 7811	154	79	111 0517	335	9	111 1212	44	8
110 7817	184	42	111 0517	337	9	111 1298	232	75
110 7821	50	3	111 0544	358	148	111 1298	233	75
110 7827	240	44	111 0561	162	34	111 1298	237	81
110 7834	81	5	111 0561	164	34	111 1298	238	81
110 7834	82	8	111 0561	338	36	111 1315	202	99
110 7838	330	4	111 0562	157	8	111 1315	204	99
110 7841	240	92	111 0577	240	65	111 1315	209	99
110 7844	181	15	111 0591	381	11	111 1325	209	98
110 7844	328	38	111 0591	383	41	111 1334	35	4
110 7846	209	105	111 0591	398	12	111 1336	345	23
110 7855	196	34	111 0601	381	12	111 1336	346	5
110 7859	195	25	111 0601	383	42	111 1336	347	22
110 7862	195	22	111 0619	381	14	111 1336	349	5
110 7866	200	10	111 0619	383	44	111 1339	289	5
110 7955	341	22	111 0624	381	15	111 1339	290	3
110 7955	353	252	111 0624	383	45	111 1345	95	14
110 7969	353	30	111 0634	353	39	111 1385	59	2
110 8012	343	3	111 0636	381	17	111 1551	285	36
110 8066	295	37	111 0636	383	47	111 1551	286	19
110 8066	375	15	111 0682	335	3	111 1589	81	6
110 8066	376	16	111 0682	337	3	111 1589	82	12
110 8066	377	5	111 0688	33	1	111 1693	372	8
110 8066	378	5	111 0712	113	7	111 1709	236	40
110 8137	352	19	111 0712	114	9	111 1765	379	21
110 8785	196	80	111 0734	113	8	111 1861	375	10
110 8937	65	26	111 0734	114	10	111 1870	400	2
110 8981	181	3	111 0753	158	1	111 1888	179	7
110 8981	208	28	111 0756	112	23	111 1888	200	45
110 9041	81	3	111 0763	288	5	111 1930	400	3
110 9041	82	9	111 0764	357	115	111 1949	400	4
110 9050	328	5	111 0782	357	113	111 1960	182	31
110 9057	330	8	111 0805	112	22	111 2057	376	10
110 9059	328	28	111 0855	215	35	111 2179	215	37
110 9059	330	18	111 1064	350	37	111 2201	248	15
110 9062	195	15	111 1071	367	15	111 2215	393	62
110 9072	181	5	111 1132	54	1	111 2215	396	62
110 9121	181	16	111 1136	246	3	111 2228	393	73
110 9129	181	13	111 1145	160	9	111 2228	397	119
110 9888	240	50	111 1145	162	9	111 2232	87	2
110 9955	227	25	111 1145	164	9	111 2232	113	20
110 9957	227	24	111 1145	166	9	111 2232	347	10
110 9957	229	24	111 1145	171	9	111 2240	67	61
110 9964	209	55	111 1145	233	83	111 2240	74	7
110 9965	195	11	111 1145	339	18	111 2240	84	1
110 9977	230	48	111 1151	44	7	111 2240	84	6
110 9990	121	70	111 1153	347	16	111 2240	88	1
110 9990	126	70	111 1166	35	1	111 2240	88	11
110 9990	130	70	111 1168	58	2	111 2240	89	3
110 9990	135	70	111 1168	245	14	111 2240	97	3
110 9990	139	70	111 1176	193	19	111 2240	114	20
110 9990	144	70	111 1179	35	3	111 2240	158	20
110 9990	148	70	111 1179	80	4	111 2240	183	23
110 9990	152	70	111 1179	393	44	111 2240	184	23
111 0005	206	7	111 1193	398	2	111 2240	334	26
111 0187	254	8	111 1195	35	6	111 2240	390	40

TEILE-NR	SEITE	BILD	TEILE-NR	SEITE	BILD	TEILE-NR	SEITE	BILD
111 2240	393	40	111 2307	108	61	111 2333	398	6
111 2240	396	40	111 2307	160	15	111 2339	44	2
111 2243	67	60	111 2307	162	15	111 2339	105	16
111 2248	62	6	111 2307	164	15	111 2341	242	19
111 2251	83	3	111 2307	166	15	111 2341	246	10
111 2251	242	16	111 2307	281	21	111 2341	398	20
111 2251	244	71	111 2307	287	23	111 2350	210	8
111 2251	256	12	111 2307	287	38	111 2350	211	8
111 2251	321	3	111 2307	296	4	111 2350	391	70
111 2251	333	11	111 2307	300	12	111 2350	393	70
111 2251	340	52	111 2307	391	71	111 2350	396	70
111 2251	348	54	111 2307	396	71	111 2391	336	56
111 2251	350	31	111 2311	172	134	111 2397	212	13
111 2258	160	7	111 2311	210	4	111 2397	213	6
111 2258	166	7	111 2311	211	4	111 2407	291	7
111 2258	182	28	111 2311	231	56	111 2407	339	19
111 2258	259	33	111 2311	247	14	111 2412	108	66
111 2264	67	54	111 2311	296	7	111 2412	288	4
111 2264	161	114	111 2311	298	9	111 2412	393	60
111 2264	162	37	111 2311	363	20	111 2412	397	114
111 2264	165	114	111 2320	328	14	111 2418		5
111 2264	167	114	111 2320	330	25	111 2418	199	15
111 2264	172	114	111 2322	31	23	111 2418	209	78
111 2264	185	7	111 2322	174	9	111 2418	364	27
111 2264	253	19	111 2322	175	8	111 2423	308	5
111 2264	254	16	111 2322	193	9	111 2429	193	5
111 2264	255	16	111 2322	196	48	111 2429	282	31
111 2264	391	95	111 2322	247	11	111 2429	286	14
111 2264	397	94	111 2322	251	15	111 2429	292	18
111 2278	60	5	111 2322	254	13	111 2429	312	38
111 2295	34	5	111 2322	255	13	111 2439	207	200
111 2295	194	1	111 2322	256	11	111 2439	214	9
111 2295	207	163	111 2322	260	84	111 2439	363	9
111 2299	62	4	111 2322	273	5	111 2447	271	13
111 2299	85	4	111 2322	288	11	111 2447	282	24
111 2299	88	4	111 2322	393	36	111 2447	286	10
111 2299	242	13	111 2326	108	62	111 2447	310	4
111 2299	278	17	111 2326	187	8	111 2447	315	4
111 2299	279	17	111 2326	189	8	111 2451	112	15
111 2299	281	20	111 2326	210	9	111 2461	112	16
111 2299	283	17	111 2326	211	9	111 2466	108	67
111 2299	285	26	111 2326	215	31	111 2470	107	17
111 2299	287	26	111 2326	298	11	111 2476	113	15
111 2299	298	4	111 2331	103	14	111 2476	114	12
111 2299	300	9	111 2331	328	40	111 2502	178	15
111 2299	333	16	111 2331	330	12	111 2508	291	8
111 2299	334	15	111 2333	43	2	111 2515	310	22
111 2299	341	24	111 2333	95	11	111 2515	311	35
111 2299	342	62	111 2333	182	25	111 2515	313	31
111 2299	352	7	111 2333	187	21	111 2515	315	21
111 2305	177	22	111 2333	209	100	111 2515	393	39
111 2305	260	56	111 2333	253	6	111 2538	114	22
111 2305	278	15	111 2333	290	8	111 2538	180	35
111 2305	279	15	111 2333	291	3	111 2538	200	15
111 2305	283	14	111 2333	310	31	111 2538	253	10
111 2305	285	23	111 2333	314	41	111 2538	284	21
111 2305	285	49	111 2333	315	30	111 2538	286	21
111 2305	298	10	111 2333	339	21	111 2554	285	34
111 2305	319	5	111 2333	348	57	111 2554	287	27
111 2305	332	41	111 2333	390	2	111 2572	376	11
111 2307	84	4	111 2333	392	2	111 2572	377	11
111 2307	87	5	111 2333	395	2	111 2572	378	11

TEILE-NR	SEITE	BILD	TEILE-NR	SEITE	BILD	TEILE-NR	SEITE	BILD
111 2596	339	20	111 2813	390	41	111 2863	216	9
111 2608	317	3	111 2813	393	41	111 2863	217	9
111 2612	187	24	111 2813	396	41	111 2863	219	9
111 2617	284	9	111 2823	82	4	111 2863	220	9
111 2617	286	9	111 2823	176	19	111 2874	279	33
111 2624	225	2	111 2823	255	17	111 2874	281	8
111 2631	224	6	111 2824	37	5	111 2874	284	15
111 2631	372	5	111 2824	52	10	111 2874	285	39
111 2636	285	38	111 2824	79	3	111 2874	286	15
111 2636	393	45	111 2824	81	12	111 2874	372	6
111 2663	319	3	111 2824	215	32	111 2886	215	29
111 2679	318	3	111 2824	233	85	111 2886	286	18
111 2679	345	29	111 2824	242	20	111 2886	365	12
111 2679	371	37	111 2824	246	5	111 2886	400	6
111 2679	372	11	111 2824	248	20	111 2908	223	4
111 2679	380	40	111 2824	249	19	111 2908	370	17
111 2687	200	46	111 2824	253	7	111 2961	271	15
111 2687	402	3	111 2824	255	15	111 3135	193	23
111 2693	345	30	111 2824	256	14	111 3146	56	16
111 2693	365	16	111 2824	260	83	111 3152	107	6
111 2693	370	12	111 2824	273	6	111 3152	218	35
111 2697	379	22	111 2824	278	16	111 3152	221	35
111 2796	215	39	111 2824	279	16	111 3153	108	11
111 2796	260	50	111 2824	283	15	111 3153	199	21
111 2796	273	11	111 2824	285	24	111 3153	358	204
111 2796	300	13	111 2824	296	3	111 3164	103	34
111 2796	393	31	111 2824	298	6	111 3166	234	9
111 2796	396	31	111 2824	300	10	111 3179	232	78
111 2803	242	3	111 2824	319	6	111 3185	235	39
111 2803	260	41	111 2824	339	16	111 3185	241	101
111 2803	261	18	111 2824	341	21	111 3195	234	19
111 2803	263	18	111 2824	352	17	111 3206	227	15
111 2803	300	30	111 2824	363	21	111 3206	229	15
111 2811	74	8	111 2824	365	6	111 3218	239	22
111 2813	56	18	111 2824	390	5	111 3262	203	250
111 2813	60	6	111 2824	392	5	111 3262	205	250
111 2813	62	8	111 2824	395	5	111 3262	209	250
111 2813	63	8	111 2824	398	7	111 3283	227	7
111 2813	66	11	111 2831	256	15	111 3283	229	7
111 2813	84	9	111 2846	107	2	111 3381	354	300
111 2813	88	7	111 2852	357	122	111 3381	391	93
111 2813	97	4	111 2858	81	9	111 3381	397	92
111 2813	99	18	111 2858	82	13	111 3390	341	20
111 2813	242	18	111 2858	201	48	111 3390	353	199
111 2813	244	72	111 2858	212	17	111 3476	56	8
111 2813	249	18	111 2858	216	10	111 3480	196	44
111 2813	251	9	111 2858	217	10	111 3593	283	9
111 2813	253	20	111 2858	219	10	111 3963	227	3
111 2813	254	17	111 2858	220	10	111 3963	229	3
111 2813	256	16	111 2858	278	19	111 3997	370	18
111 2813	260	34	111 2858	279	19	111 3999	113	12
111 2813	298	16	111 2858	281	10	111 3999	114	6
111 2813	311	11	111 2858	283	10	111 5001	199	14
111 2813	313	11	111 2858	285	35	111 5024	365	21
111 2813	321	4	111 2858	310	23	111 5024	380	42
111 2813	327	5	111 2858	311	36	111 5036	104	40
111 2813	333	12	111 2858	313	32	111 5036	106	66
111 2813	334	7	111 2858	315	22	111 5252	367	7
111 2813	342	31	111 2858	357	117	111 5320	295	47
111 2813	348	56	111 2858	398	8	111 5333	30	11
111 2813	350	33	111 2861	71	6	111 5333	385	38
111 2813	353	244	111 2863	212	18	111 5333	387	43

TEILE-NR	SEITE	BILD	TEILE-NR	SEITE	BILD	TEILE-NR	SEITE	BILD
111 5333	389	32	111 6624	350	25	111 8325	367	14
111 5350	216	3	111 6625	346	18	111 8460	210	26
111 5350	217	8	111 6625	348	32	111 8460	211	33
111 5350	219	8	111 6625	349	21	111 8641	65	41
111 5350	220	8	111 6626	335	6	111 8641	66	7
111 5360	256	17	111 6626	337	6	111 8641	68	81
111 5362	212	16	111 6626	390	17	111 8647	77	2
111 5363	107	23	111 6626	392	17	111 8654	193	10
111 5363	108	17	111 6627	340	30	111 8654	194	2
111 5363	213	5	111 6629	335	17	111 8659	67	58
111 5400	343	7	111 6629	337	17	111 8659	70	3
111 5405	382	22	111 6629	340	43	111 8659	115	27
111 5405	385	41	111 6632	363	16	111 8659	196	84
111 5405	386	9	111 6653	335	7	111 8659	355	46
111 5405	388	22	111 6653	337	7	111 8659	391	109
111 5407	199	18	111 6653	339	29	111 8659	397	109
111 5407	362	14	111 6653	391	125	111 8668	302	43
111 5415	104	45	111 6653	397	129	111 8673	30	7
111 5415	106	45	111 6656	335	16	111 8673	67	63
111 5418	367	13	111 6656	337	16	111 8673	68	80
111 5420	257	38	111 6656	340	44	111 8673	80	3
111 5423	212	41	111 6687	335	21	111 8673	159	23
111 5423	213	21	111 6687	337	21	111 8673	245	17
111 5423	292	14	111 6695	363	17	111 8673	385	33
111 5423	294	15	111 6709	346	17	111 8673	387	34
111 5430	257	27	111 6709	348	31	111 8673	387	54
111 5433	105	15	111 6709	348	43	111 8673	388	9
111 5433	355	53	111 6709	349	20	111 8673	391	107
111 5435	367	45	111 6735	340	41	111 8673	397	107
111 5440	159	27	111 6956	160	23	111 8681	178	45
111 5440	352	23	111 6956	162	23	111 8688	114	17
111 5443	105	4	111 6956	164	23	111 8688	245	4
111 5454	175	14	111 6956	166	23	111 8688	246	7
111 5455	373	40	111 6956	171	23	111 8688	247	4
111 5458	195	31	111 6956	175	3	111 8688	353	38
111 5459	34	2	111 6956	344	29	111 8688	385	43
111 5459	107	5	111 7286	330	27	111 8688	386	15
111 5459	123	83	111 7358	328	36	111 8688	388	16
111 5459	128	83	111 7455	122	12	111 8688	393	79
111 5459	132	83	111 7455	127	12	111 8688	396	79
111 5459	137	83	111 7455	131	12	111 8693	69	2
111 5459	141	83	111 7455	136	12	111 8693	75	2
111 5459	146	83	111 7455	140	12	111 8693	200	26
111 5459	150	83	111 7455	145	12	111 8693	214	16
111 5459	154	83	111 7455	149	12	111 8707	30	4
111 5459	169	59	111 7455	153	12	111 8707	215	26
111 5459	171	59	111 7455	328	27	111 8707	340	62
111 5460	105	34	111 7455	330	24	111 8707	343	11
111 5461	108	69	111 7557	362	4	111 8713	36	2
111 5464	46	6	111 7640	328	17	111 8713	179	19
111 5473	373	39	111 7861	62	7	111 8713	181	9
111 5479	356	185	111 7875	278	20	111 8713	335	22
111 5503	224	13	111 7875	279	20	111 8713	337	22
111 5943	324	2	111 7927	66	19	111 8713	341	10
111 5944	391	94	111 7929	293	35	111 8713	345	14
111 5944	397	93	111 7929	295	42	111 8713	346	22
111 6029	380	54	111 7930	294	17	111 8713	347	14
111 6039	257	26	111 8015	181	22	111 8713	349	14
111 6621	392	22	111 8098	180	28	111 8713	353	69
111 6621	396	22	111 8323	356	85	111 8713	385	31
111 6624	338	33	111 8324	65	31	111 8736	43	3
111 6624	348	42	111 8324	67	29	111 8737	44	4

TEILE-NR	SEITE	BILD	TEILE-NR	SEITE	BILD	TEILE-NR	SEITE	BILD
111 8737	110	9	111 9611	39	2	112 1712	395	18
111 8737	111	9	111 9611	174	21	112 1715	390	11
111 8737	114	16	111 9611	338	60	112 1715	392	11
111 8737	159	26	111 9611	398	13	112 1715	395	11
111 8737	160	29	111 9613	289	7	112 1721	393	58
111 8737	162	29	111 9613	290	5	112 1721	396	58
111 8737	164	29	111 9613	335	4	112 1735	390	25
111 8737	166	29	111 9613	337	4	112 1735	396	25
111 8737	178	12	111 9628	260	48	112 1770	391	127
111 8737	193	2	111 9629	273	10	112 1770	397	104
111 8737	194	4	111 9630	260	62	112 1770	397	125
111 8737	196	52	111 9630	300	16	112 1774	390	12
111 8737	391	75	111 9632	262	73	112 1778	395	12
111 8737	393	75	111 9632	264	33	112 2070	213	19
111 8737	396	75	111 9733	294	24	112 2350	30	6
111 8737	397	103	111 9810	311	12	112 2351	200	27
111 8750	36	1	111 9810	313	12	112 2361	112	21
111 8754	203	235	111 9824	160	17	112 2362	240	37
111 8760	52	14	111 9824	162	17	112 2363	113	6
111 8760	335	19	111 9824	164	17	112 2363	114	8
111 8760	337	19	111 9824	166	17	112 2372	339	23
111 8760	341	5	111 9824	171	17	112 2411	357	116
111 8760	353	36	111 9827	367	20	112 2447	240	71
111 8784	340	59	112 0618	195	21	112 2458	231	41
111 8784	363	2	112 0660	181	24	112 2458	371	39
111 8940	168	88	112 0677	200	12	112 2477	95	4
111 8956	385	32	112 0694	183	33	112 2477	108	63
111 8956	386	25	112 0700	183	34	112 2477	231	58
111 8956	388	8	112 0936	393	42	112 2477	254	15
111 8963	246	13	112 0947	256	18	112 2477	281	22
111 8965	340	61	112 1069	259	2	112 2477	287	24
111 8970	36	5	112 1249	260	45	112 2477	288	12
111 8970	181	11	112 1251	260	61	112 2477	290	9
111 8971	179	18	112 1253	260	46	112 2477	291	4
111 8971	353	70	112 1255	215	22	112 2513	391	66
111 8974	341	11	112 1255	260	47	112 2513	396	66
111 8979	110	11	112 1285	393	61	112 2816	392	21
111 8979	111	11	112 1285	396	61	112 2816	395	21
111 8979	159	25	112 1327	260	73	112 2817	338	32
111 8979	178	13	112 1330	262	57	112 2817	346	19
111 8979	194	3	112 1330	264	31	112 2817	348	33
111 8980	43	4	112 1366	269	2	112 2817	348	41
111 8980	44	5	112 1367	269	3	112 2817	348	59
111 8980	114	15	112 1372	270	2	112 2817	350	22
111 8980	196	50	112 1372	271	7	112 2822	338	86
111 8998	196	83	112 1373	270	6	112 2947	386	20
111 9231	77	3	112 1373	271	8	112 3048	300	27
111 9235	391	110	112 1409	274	10	112 3496	392	28
111 9235	397	110	112 1409	275	12	112 3496	396	28
111 9238	391	108	112 1418	302	31	112 3529	393	48
111 9238	397	108	112 1418	323	5	112 3529	396	48
111 9246	75	1	112 1426	271	6	112 3538	392	20
111 9246	214	21	112 1432	252	5	112 3538	395	20
111 9246	245	3	112 1432	266	15	112 3542	391	128
111 9246	246	8	112 1432	268	10	112 3542	395	10
111 9246	247	5	112 1432	277	21	112 3542	397	101
111 9246	393	78	112 1705	390	16	112 3543	390	9
111 9246	396	78	112 1705	392	16	112 3543	392	9
111 9302	97	2	112 1705	395	16	112 3543	395	9
111 9608	65	30	112 1709	395	17	112 3545	390	13
111 9609	335	11	112 1712	390	18	112 3545	395	13
111 9609	337	11	112 1712	392	18	112 3546	200	29

TEILE-NR	SEITE	BILD	TEILE-NR	SEITE	BILD	TEILE-NR	SEITE	BILD
112 3576	92	18	112 6001	292	1	113 3726	322	6
112 3582	242	8	112 6001	295	63	113 3862	191	8
112 3582	260	40	112 6091	353	95	113 5926	192	34
112 3627	234	20	112 6138	339	22	113 5946	237	93
112 3687	343	23	112 6186	296	10	113 5946	391	91
112 3699	248	17	112 6235	320	7	113 5946	397	90
112 3699	249	17	112 6329	292	19	113 5976	52	9
112 3700	271	3	112 6329	295	70	113 6410	209	54
112 3701	239	25	112 6329	310	33	113 6432	185	1
112 3703	381	19	112 6329	314	43	113 6451	231	55
112 3703	383	49	112 6329	315	32	113 6452	250	25
112 3718	95	3	112 6445	67	48	113 6452	314	42
112 3727	289	6	112 6448	67	27	113 6452	315	31
112 3727	290	4	112 6724	92	17	113 6452	354	282
112 3748	160	37	112 6725	92	20	113 6622	297	27
112 3748	164	37	112 6748	99	9	113 6931	342	45
112 3748	166	37	112 6918	122	8	113 6931	357	136
112 3749	244	75	112 6918	127	8	113 6955	67	26
112 3749	298	5	112 6918	131	8	113 6990	31	16
112 3749	311	10	112 6918	136	8	113 7014	183	27
112 3749	313	10	112 6918	140	8	113 7014	184	32
112 3749	333	14	112 6918	145	8	113 7090	381	18
112 3784	113	13	112 6918	149	8	113 7090	383	48
112 3860	353	34	112 6918	153	8	113 7093	342	51
112 3860	355	34	112 6928	120	60	113 7093	357	71
112 3863	206	26	112 6928	125	60	113 7095	311	4
112 3958	385	42	112 6928	129	60	113 7095	313	4
112 3958	386	23	112 6928	134	60	113 7280	46	4
112 3958	388	12	112 6928	139	60	113 7555	66	6
112 4043	274	4	112 6928	143	60	113 7607	301	46
112 4043	275	16	112 6928	148	60	113 8374	260	109
112 4059	365	37	112 6928	151	60	116 0024	59	6
112 4059	366	75	112 6975	275	6	116 0038	355	54
112 4654	172	184	112 6979	81	11	116 0039	352	24
112 4654	213	17	112 6979	82	3	116 0044	352	28
112 4659	240	58	112 6979	95	15	116 0064	132	26
112 4753	52	2	112 7031	67	37	116 0064	136	26
112 4760	341	6	112 7039	183	4	116 0064	150	26
112 4760	353	35	112 7039	184	31	116 0064	153	26
112 4771	381	16	112 7068	201	47	116 0075	337	23
112 4771	383	46	112 7166	114	5	116 0076	132	92
112 4781	341	17	112 7266	312	41	116 0076	137	92
112 4781	346	10	112 7698	172	139	116 0076	150	92
112 4781	349	10	112 8196	71	2	116 0076	154	92
112 4781	357	146	112 8209	206	21	116 0078	131	25
112 4794	374	5	112 8250	294	20	116 0078	136	25
112 4803	226	6	112 8263	393	81	116 0078	149	25
112 4803	345	24	112 8263	396	81	116 0078	153	25
112 4811	342	46	112 8266	363	13	116 0079	120	37
112 4811	379	9	112 8273	333	4	116 0079	125	37
112 4812	348	28	112 8273	334	3	116 0079	129	37
112 5039	312	48	112 8771	67	62	116 0079	134	37
112 5057	298	33	113 1133	104	44	116 0079	138	37
112 5312	368	5	113 2363	253	13	116 0079	143	37
112 5504	390	26	113 2491	270	34	116 0079	147	37
112 5504	392	26	113 2628	207	184	116 0079	151	37
112 5504	396	26	113 2628	358	186	116 0081	120	53
112 5635	309	12	113 2630	238	72	116 0081	125	53
112 5674	330	6	113 2679	376	15	116 0081	129	53
112 5780	195	13	113 3500	358	149	116 0081	134	53
112 5801	213	7	113 3500	362	8	116 0081	139	53
112 5801	287	28	113 3500	374	6	116 0081	143	53

TEILE-NR	SEITE	BILD	TEILE-NR	SEITE	BILD	TEILE-NR	SEITE	BILD
116 0081	148	53	116 1085	270	18	116 3922	261	6
116 0081	151	53	116 1089	50	7	116 3922	263	6
116 0082	120	50	116 1165	259	31	116 3942	40	4
116 0082	125	50	116 1298	132	86	116 3952	261	25
116 0082	129	50	116 1298	137	86	116 3952	263	25
116 0082	134	50	116 1298	150	86	116 3984	94	1
116 0082	139	50	116 1298	154	86	116 4153	363	12
116 0082	143	50	116 1302	303	3	116 4377	252	8
116 0082	147	50	116 1367	338	34	116 4377	260	52
116 0082	151	50	116 1412	79	7	116 4377	261	56
116 0083	120	39	116 1469	74	5	116 4377	264	30
116 0083	125	39	116 1513	331	46	116 4377	267	2
116 0083	129	39	116 1561	196	61	116 4377	268	14
116 0083	134	39	116 1562	196	60	116 4378	252	7
116 0083	138	39	116 1602	120	49	116 4378	260	51
116 0083	143	39	116 1602	125	49	116 4378	261	55
116 0083	147	39	116 1602	129	49	116 4378	264	29
116 0083	151	39	116 1602	134	49	116 4378	267	3
116 0133	200	7	116 1602	139	49	116 4378	268	13
116 0243	73	1	116 1602	143	49	116 4422	262	78
116 0286	345	13	116 1602	147	49	116 4422	263	8
116 0286	347	13	116 1602	151	49	116 4587	268	2
116 0286	385	49	116 1628	236	39	116 4588	268	1
116 0344	132	85	116 1628	238	39	116 4597	310	7
116 0344	137	85	116 1629	232	37	116 4597	311	1
116 0344	150	85	116 1630	231	38	116 4597	313	1
116 0344	154	85	116 1630	233	38	116 4597	315	7
116 0345	120	23	116 1630	237	38	116 4671	346	21
116 0345	122	23	116 1642	341	8	116 4671	349	13
116 0345	125	23	116 1642	353	98	116 4674	262	83
116 0345	127	23	116 1871	158	9	116 4675	262	85
116 0345	131	23	116 2053	155	119	116 4749	260	86
116 0345	136	23	116 2053	156	119	116 4872	340	76
116 0345	138	23	116 2103	50	954	116 4873	340	78
116 0345	140	23	116 2314	305	22	116 4939	335	23
116 0345	143	23	116 2315	305	23	116 4939	339	27
116 0345	145	23	116 2367	259	28	116 5272	210	10
116 0345	149	23	116 2414	261	24	116 5272	211	10
116 0345	153	23	116 2414	263	24	116 5286	180	27
116 0346	122	1	116 2420	367	1	116 5396	397	102
116 0346	127	1	116 2511	160	20	116 5397	248	8
116 0346	131	1	116 2511	164	20	116 5397	249	9
116 0346	136	1	116 2511	166	20	116 5397	251	24
116 0346	140	1	116 2511	171	20	116 5398	391	130
116 0346	145	1	116 2717	390	6	116 5788	80	1
116 0346	149	1	116 2717	395	6	116 5789	79	5
116 0346	153	1	116 2740	245	7	116 5799	367	9
116 0348	323	4	116 2895	115	25	116 5827	342	54
116 0592	83	4	116 2930	120	40	116 5827	352	10
116 0678	181	2	116 2930	125	40	116 5829	342	63
116 0701	195	19	116 2930	138	40	116 5830	172	135
116 0738	196	33	116 2930	143	40	116 5830	194	5
116 0770	181	19	116 3163	336	88	116 5830	196	32
116 1002	122	5	116 3204	259	29	116 5836	179	16
116 1002	127	5	116 3522	303	13	116 5836	181	7
116 1002	131	5	116 3642	161	78	116 5838	342	55
116 1002	136	5	116 3642	163	78	116 5842	342	56
116 1002	140	5	116 3642	165	78	116 5842	353	104
116 1002	145	5	116 3642	167	78	116 5843	342	57
116 1002	149	5	116 3730	261	22	116 5975	42	2
116 1002	153	5	116 3920	261	8	116 5997	182	33
116 1032	304	1	116 3920	263	9	116 6000	159	28

TEILE-NR	SEITE	BILD	TEILE-NR	SEITE	BILD	TEILE-NR	SEITE	BILD
116 6002	61	2	116 7193	389	29	116 8225	213	10
116 6006	174	8	116 7194	179	3	116 8225	214	2
116 6006	175	12	116 7194	242	17	116 8225	216	16
116 6007	390	50	116 7194	311	13	116 8225	217	16
116 6007	396	50	116 7194	313	13	116 8225	219	16
116 6015	335	8	116 7194	327	4	116 8225	220	16
116 6015	337	8	116 7194	333	13	116 8225	227	17
116 6033	335	14	116 7194	334	23	116 8225	229	17
116 6033	337	14	116 7204	325	5	116 8225	237	74
116 6059	353	51	116 7215	328	1	116 8225	238	74
116 6080	342	38	116 7215	331	37	116 8225	318	25
116 6080	343	9	116 7223	122	2	116 8226	202	86
116 6110	34	4	116 7223	127	2	116 8226	204	86
116 6110	37	2	116 7223	131	2	116 8226	209	86
116 6121	121	71	116 7223	136	2	116 8227	113	14
116 6121	126	71	116 7223	140	2	116 8227	193	6
116 6121	130	71	116 7223	145	2	116 8227	227	18
116 6121	135	71	116 7223	149	2	116 8227	229	18
116 6121	139	71	116 7223	153	2	116 8227	358	291
116 6121	144	71	116 7261	180	31	116 8228	209	207
116 6121	148	71	116 7266	30	9	116 8559	302	35
116 6121	152	71	116 7269	42	3	116 8681	180	25
116 6126	120	61	116 7308	303	7	116 8682	179	22
116 6126	125	61	116 7311	303	5	116 8683	179	12
116 6126	129	61	116 7311	341	9	116 8684	179	14
116 6126	134	61	116 7311	353	224	116 8713	123	112
116 6126	139	61	116 7312	303	8	116 8713	128	112
116 6126	143	61	116 7313	341	27	116 8713	141	112
116 6126	148	61	116 7314	303	4	116 8713	146	112
116 6126	151	61	116 7315	303	12	116 8717	159	30
116 6343	336	42	116 7316	303	1	116 8730	158	17
116 6343	338	42	116 7323	303	9	116 8738	123	90
116 6346	160	21	116 7325	110	20	116 8738	128	90
116 6346	162	21	116 7325	111	20	116 8738	141	90
116 6346	164	21	116 7326	260	53	116 8738	146	90
116 6346	166	21	116 7333	303	2	116 8741	120	24
116 6346	171	21	116 7379	185	11	116 8741	122	24
116 6346	184	46	116 7403	191	13	116 8741	125	24
116 6347	162	20	116 7412	260	42	116 8741	127	24
116 6347	184	47	116 7421	273	8	116 8741	129	24
116 6376	363	14	116 7425	84	10	116 8741	131	24
116 6407	251	6	116 7425	88	10	116 8741	134	24
116 6417	248	14	116 7425	260	64	116 8741	136	24
116 6417	249	13	116 7427	242	12	116 8741	138	24
116 6417	251	7	116 7498	330	21	116 8741	140	24
116 6417	390	15	116 7917	363	1	116 8741	143	24
116 6417	395	15	116 7962	340	75	116 8741	145	24
116 6836	196	62	116 7971	340	77	116 8741	147	24
116 6890	192	35	116 8145	393	80	116 8741	149	24
116 6951	47	2	116 8145	396	80	116 8741	151	24
116 7010	46	8	116 8224	184	43	116 8741	153	24
116 7052	366	48	116 8224	367	10	116 8756	328	2
116 7153	248	25	116 8224	368	7	116 8756	331	36
116 7158	181	23	116 8224	369	7	116 8761	123	30
116 7161	180	33	116 8224	373	41	116 8761	127	30
116 7164	179	8	116 8224	374	3	116 8761	132	30
116 7169	200	13	116 8225	107	16	116 8761	137	30
116 7180	300	7	116 8225	108	41	116 8761	141	30
116 7193	300	29	116 8225	184	44	116 8761	145	30
116 7193	382	24	116 8225	196	67	116 8761	150	30
116 7193	385	35	116 8225	200	25	116 8761	154	30
116 7193	386	26	116 8225	212	21	116 8762	122	3

TEILE-NR	SEITE	BILD	TEILE-NR	SEITE	BILD	TEILE-NR	SEITE	BILD
116 8762	127	3	116 9689	157	9	117 1412	94	2
116 8762	131	3	116 9689	162	33	117 1489	277	34
116 8762	136	3	116 9689	164	33	117 1515	260	103
116 8762	140	3	116 9689	175	9	117 1553	269	11
116 8762	145	3	116 9689	187	9	117 1556	269	5
116 8762	149	3	116 9689	189	9	117 1561	264	47
116 8762	153	3	116 9689	210	7	117 1563	263	19
116 8764	123	111	116 9689	211	41	117 1586	89	5
116 8764	128	111	116 9689	242	14	117 1617	91	1
116 8764	141	111	116 9689	253	8	117 1718	50	5
116 8764	146	111	116 9689	288	14	117 1720	50	952
116 8767	155	120	116 9689	300	11	117 1721	50	953
116 8767	156	120	116 9689	341	25	117 1722	50	6
116 8817	52	5	116 9689	352	8	117 1758	51	958
116 8869	305	2	116 9689	355	8	117 1759	51	957
116 8871	305	3	116 9694	112	3	117 1916	262	93
116 8871	307	3	116 9694	120	59	117 1916	263	11
116 8880	305	8	116 9694	125	59	117 1918	262	94
116 8881	305	12	116 9694	129	59	117 2065	260	85
116 8964	259	9	116 9694	134	59	117 2223	329	46
116 9028	93	23	116 9694	139	59	117 2223	331	56
116 9028	260	87	116 9694	143	59	117 2278	336	93
116 9030	259	23	116 9694	148	59	117 2278	338	93
116 9062	270	16	116 9694	151	59	117 2300	269	10
116 9070	262	61	116 9694	212	12	117 2313	51	959
116 9232	261	10	116 9694	226	7	117 2762	185	13
116 9232	263	13	116 9694	280	65	117 2793	303	10
116 9304	259	20	116 9694	288	3	117 2794	303	11
116 9338	262	82	116 9694	310	6	117 2973	264	84
116 9436	260	67	116 9694	312	40	117 3240	98	4
116 9436	261	23	116 9694	315	6	117 3414	101	1
116 9436	263	23	116 9695	112	8	117 3414	259	22
116 9436	267	6	116 9695	178	14	121 0091	325	12
116 9436	268	11	116 9695	180	36	121 0197	302	48
116 9436	270	17	116 9695	310	25	121 0432	259	10
116 9479	179	5	116 9695	311	37	121 0566	261	20
116 9587	340	56	116 9695	313	34	121 0566	263	20
116 9588	195	23	116 9695	315	24	121 0566	323	12
116 9594	336	41	116 9696	112	6	121 0596	336	49
116 9594	338	41	116 9696	231	4	121 0596	338	49
116 9604	115	26	116 9696	236	5	121 0622	325	13
116 9672	341	16	116 9697	179	6	121 0643	326	954
116 9672	346	9	116 9697	400	5	121 0644	326	951
116 9672	349	9	116 9738	385	64	121 0645	326	953
116 9672	357	145	116 9761	382	12	121 0646	326	952
116 9689	58	3	116 9761	384	22	121 0647	326	950
116 9689	120	9	116 9761	386	12	121 0674	270	21
116 9689	122	9	116 9761	388	25	121 0674	325	3
116 9689	125	9	116 9763	343	19	121 0790	243	30
116 9689	127	9	116 9835	340	42	121 0873	105	24
116 9689	129	9	116 9865	348	53	121 0937	158	16
116 9689	131	9	116 9865	350	30	121 1098	243	12
116 9689	134	9	116 9947	305	17	121 1100	325	7
116 9689	136	9	117 0426	260	37	121 1100	334	29
116 9689	138	9	117 0580	46	7	121 1206	95	10
116 9689	140	9	117 0585	211	24	121 1299	245	20
116 9689	143	9	117 0642	74	6	121 1692	157	126
116 9689	145	9	117 1002	391	119	121 1692	196	72
116 9689	147	9	117 1002	397	124	121 1693	196	73
116 9689	149	9	117 1244	364	24	121 2263	325	10
116 9689	151	9	117 1411	262	98	121 2717	399	42
116 9689	153	9	117 1411	263	7	121 2742	393	77

TEILE-NR	SEITE	BILD	TEILE-NR	SEITE	BILD	TEILE-NR	SEITE	BILD
121 2742	396	77	121 8034	320	4	128 8143	64	3
121 2896	261	15	121 8425	328	4	128 8164	64	15
121 2896	263	15	121 8425	331	28	128 8170	65	40
121 3282	240	75	121 8437	196	51	128 8190	67	59
121 3712	326	22	121 9657	175	18	128 8210	65	32
121 3712	333	20	122 0106	326	86	128 8318	64	16
121 3748	325	2	122 0123	305	24	128 8319	65	950
121 4375	373	11	122 0123	307	24	128 8437	64	20
121 4582	244	76	122 1966	326	29	128 8486	67	50
121 4679	323	15	122 1968	326	30	128 8495	68	953
121 4730	325	15	123 1524	37	3	128 8496	67	38
121 4887	191	29	123 6290	41	2	128 8534	67	34
121 4950	325	1	123 6291	41	1	128 8545	67	49
121 4951	325	4	124 3184	75	3	128 8564	67	36
121 4952	325	6	124 4823	245	16	128 8569	67	41
121 4988	30	3	126 0049	63	15	128 8602	68	70
121 4989	192	33	126 3051	63	16	128 8603	66	17
121 4997	325	18	126 0070	103	21	128 8635	68	78
121 4998	325	17	126 0070	105	11	128 8642	67	57
121 4999	325	16	126 0634	393	47	128 8662	66	18
121 5235	30	5	126 0634	397	100	128 8693	66	12
121 5500	53	24	126 1965	390	1	128 8711	66	16
121 5748	95	8	126 1965	395	1	128 8733	67	24
121 5749	95	9	126 2510	168	115	128 8742	67	35
121 5850	60	7	126 2510	172	115	128 8751	67	23
121 5850	84	3	126 2635	335	12	128 8758	66	10
121 5850	87	4	126 2635	337	12	128 8773	64	5
121 5850	88	3	126 2637	336	67	128 8882	67	44
121 5850	89	4	126 2637	338	67	128 8895	66	1
121 5993	228	42	126 2639	336	68	128 9574	68	950
121 5993	230	42	126 2639	338	68	128 9577	68	951
121 6033	186	63	126 3157	335	24	128 9579	68	952
121 6035	186	62	126 3157	337	24	128 9778	67	42
121 6055	180	32	126 3158	336	26	128 9829	65	44
121 6057	121	66	126 3158	337	26	128 9961	99	6
121 6057	126	66	126 3233	264	83	129 0205	100	27
121 6057	130	66	126 6006	339	26	129 0797	66	9
121 6057	134	66	126 6159	75	4	129 8464	65	28
121 6057	139	66	126 6160	247	15	129 8642	65	34
121 6057	144	66	126 6161	246	9	129 8643	65	35
121 6057	148	66	126 6675	340	60	129 8776	68	67
121 6057	151	66	126 6675	363	5	129 8777	68	77
121 6080	56	7	127 6020	270	36	129 8778	68	71
121 6107	31	17	127 6020	272	28	129 8779	66	5
121 6110	95	16	127 6024	271	23	129 8780	68	74
121 6119	46	5	128 6474	66	8	129 8782	68	76
121 6124	306	27	128 7770	65	957	129 8817	68	65
121 6124	307	27	128 7995	65	25	129 9059	68	68
121 6128	47	3	128 7997	65	24	129 9060	68	73
121 6143	246	11	128 7998	65	951	129 9061	68	72
121 6240	30	8	128 7999	65	952	129 9062	68	69
121 6307	54	2	128 8000	65	953	129 9268	67	55
121 6492	77	4	128 8001	65	954	130 1111	68	66
121 6500	62	2	128 8002	65	955	130 1113	66	14
121 6511	60	9	128 8004	65	956	130 1337	66	20
121 6512	62	3	128 8023	64	18	130 1995	64	12
121 6759	391	121	128 8025	64	21	130 2070	67	45
121 6759	395	4	128 8035	65	23	130 3936	99	13
121 6795	60	3	128 8043	64	2	130 4532	66	2
121 6884	55	3	128 8072	64	17	130 4558	67	52
121 6889	302	37	128 8074	64	4	130 4560	67	30
121 7068	325	20	128 8088	65	33	130 4659	67	31

TEILE-NR	SEITE	BILD	TEILE-NR	SEITE	BILD	TEILE-NR	SEITE	BILD
130 4679	65	47	131 0642	65	37	213 6101	49	2
130 4739	67	51	138 8697	242	22	213 6359	61	1
130 4739	67	53	139 0702	274	11	213 6433	399	46
130 6411	92	12	139 3288	393	99	213 6434	399	47
130 6413	92	10	140 0680	251	3	213 6596	52	13
130 6533	92	8	140 0735	342	44	213 6717	63	2
130 6556	92	19	140 0735	357	147	213 6928	46	1
130 6557	92	11	140 0962	40	3	213 6952	50	1
130 6558	92	22	210 1007	33	3	213 6958	50	950
130 6668	66	22	210 1222	55	1	213 7096	52	3
130 6960	66	21	210 1292	40	1	213 7256	45	3
130 7038	99	3	210 1390	44	6	213 7300	52	7
130 7218	100	28	210 1681	52	16	213 7301	52	8
130 7220	65	22	210 1698	88	9	213 7302	53	23
130 7697	67	32	210 1700	85	5	213 7303	53	955
130 7762	100	29	210 1702	86	1	213 7304	53	956
130 7794	92	13	210 1802	85	1	213 7305	53	957
130 7828	67	40	210 1937	40	2	213 7306	53	22
130 7831	66	3	210 2239	251	1	213 7307	53	952
130 8012	92	1	210 2528	251	20	213 7308	53	953
130 8014	92	3	210 2529	251	21	213 7309	53	954
130 8019	93	24	210 2530	251	22	213 7358	83	1
130 8020	93	25	210 2531	251	23	213 7568	72	2
130 8021	93	26	210 2660	63	14	213 7580	52	20
130 8045	65	42	210 3045	64	11	213 7591	52	18
130 8096	92	7	210 3056	64	19	213 7737	46	950
130 8146	99	15	210 3307	397	106	213 7738	46	951
130 8147	99	16	213 0375	58	4	213 7750	49	4
130 8151	99	19	213 0440	58	1	213 7754	49	950
130 8185	65	43	213 0498	268	12	213 7758	49	951
130 8386	64	6	213 1029	53	26	213 7762	49	952
130 8387	64	14	213 1081	48	2	213 7766	49	953
130 8390	65	46	213 1611	43	7	213 7766	49	954
130 8404	64	7	213 2685	71	1	213 7770	49	954
130 8455	92	14	213 2685	71	1	213 7774	49	955
130 8456	92	4	213 3557	246	17	213 7916	74	1
130 8457	92	5	213 3557	247	23	213 7918	74	3
130 8512	65	45	213 3558	246	15	213 7996	77	1
130 8513	65	38	213 3558	247	21	213 8184	31	18
130 8752	99	4	213 3559	246	18	213 8185	31	19
130 8797	64	1	213 3559	247	24	213 8223	64	8
130 8798	65	39	213 3560	246	19	213 8224	64	9
130 8809	99	1	213 3560	247	25	213 9284	71	3
130 8810	99	2	213 3561	246	20	213 9287	71	4
130 8811	99	5	213 3561	247	26	213 9600	56	19
130 8812	99	7	213 3562	246	16	213 9737	30	14
130 8813	99	10	213 3562	247	22	216 2496	48	1
130 8814	99	12	213 3633	81	4	216 3249	254	9
130 8816	100	25	213 3633	82	11	216 5716	62	1
130 8817	100	26	213 3636	81	8	216 6129	95	1
130 8818	100	30	213 3871	49	5	216 6479	250	28
130 8848	99	14	213 4268	39	1	216 6516	95	2
131 0142	64	13	213 4336	390	53	223 0134	46	9
131 0181	67	25	213 4336	396	53	223 0164	32	969
131 0184	66	15	213 4511	63	9	223 0166	32	970
131 0191	67	39	213 5002	69	1	223 0167	32	971
131 0204	67	64	213 5019	36	3	223 0168	32	972
131 0208	68	82	213 5023	36	4	223 0169	32	973
131 0216	68	75	213 5159	399	45	223 0170	30	13
131 0223	66	4	213 5532	79	6	223 0172	31	960
131 0637	92	6	213 5685	36	6	223 0173	31	961
131 0638	92	2	213 5902	81	7	223 0174	31	962
			213 6027	34	1	223 0175	31	963

TEILE-NR	SEITE	BILD	TEILE-NR	SEITE	BILD	TEILE-NR	SEITE	BILD
223 0176	31	964	223 4784	54	5	230 1895	122	15
223 0177	31	965	223 4786	31	21	230 1895	127	15
223 0178	31	966	223 5058	335	2	230 1895	131	15
223 0179	32	967	223 5058	337	2	230 1895	136	15
223 0180	32	968	223 5066	82	6	230 1895	140	15
223 0181	30	12	224 2031	90	4	230 1895	145	15
223 0182	31	956	230 0737	191	4	230 1895	149	15
223 0183	31	957	230 0897	343	16	230 1895	153	15
223 0184	31	958	230 0899	343	10	230 1896	122	13
223 0185	31	959	230 0901	343	22	230 1896	127	13
223 0216	52	12	230 0903	343	2	230 1896	131	13
223 0526	30	1	230 1026	187	13	230 1896	136	13
223 0634	46	952	230 1026	189	13	230 1896	140	13
223 0635	46	953	230 1028	188	956	230 1896	145	13
223 0636	46	954	230 1028	189	955	230 1896	149	13
223 0637	46	955	230 1030	188	957	230 1896	153	13
223 0704	79	1	230 1030	190	956	230 1897	122	28
223 0849	56	13	230 1033	188	958	230 1897	127	28
223 0850	56	17	230 1033	190	957	230 1897	140	28
223 0851	56	20	230 1040	188	959	230 1897	145	28
223 1082	30	10	230 1040	190	958	230 2045	132	27
223 1136	70	2	230 1124	393	67	230 2045	136	27
223 1362	81	14	230 1124	396	67	230 2045	150	27
223 1363	81	1	230 1129	394	131	230 2045	153	27
223 1469	51	955	230 1129	397	96	230 2046	132	958
223 1903	87	1	230 1131	393	52	230 2046	137	958
223 1912	57	1	230 1131	397	95	230 2046	150	958
223 1924	45	1	230 1137	339	1	230 2046	154	958
223 1975	45	950	230 1158	231	21	230 2047	132	959
223 2061	49	1	230 1172	120	25	230 2047	137	959
223 2097	59	5	230 1172	125	25	230 2047	150	959
223 2281	60	8	230 1172	143	25	230 2047	154	959
223 2283	78	1	230 1216	176	18	230 2048	132	960
223 2287	78	2	230 1327	174	6	230 2048	137	960
223 2288	78	3	230 1362	367	8	230 2048	150	960
223 2289	78	4	230 1363	367	2	230 2048	154	960
223 2308	70	1	230 1364	367	18	230 2049	132	961
223 2340	74	2	230 1365	367	11	230 2049	137	961
223 2342	76	1	230 1501	168	10	230 2049	150	961
223 2527	53	25	230 1502	168	16	230 2049	154	961
223 2528	52	21	230 1516	231	42	230 2050	133	962
223 2570	52	1	230 1516	236	42	230 2050	137	962
223 2810	89	1	230 1561	199	13	230 2050	150	962
223 2816	89	2	230 1603	236	18	230 2050	154	962
223 2840	56	3	230 1711	330	9	230 2051	133	963
223 2935	84	11	230 1853	122	21	230 2051	137	963
223 2963	45	2	230 1853	127	21	230 2051	150	963
223 3020	53	950	230 1853	140	21	230 2051	154	963
223 3021	53	951	230 1853	145	21	230 2055	122	7
223 3074	50	4	230 1889	122	10	230 2055	127	7
223 3077	50	951	230 1889	127	10	230 2055	131	7
223 3085	72	3	230 1889	131	10	230 2055	136	7
223 3086	72	4	230 1889	136	10	230 2055	140	7
223 3119	51	956	230 1889	140	10	230 2055	145	7
223 3420	82	5	230 1889	145	10	230 2055	149	7
223 3424	82	14	230 1889	149	10	230 2055	153	7
223 3483	82	7	230 1889	153	10	230 2056	123	950
223 4076	47	1	230 1889	157	10	230 2056	128	950
223 4133	34	3	230 1891	120	33	230 2056	132	950
223 4134	31	20	230 1891	125	33	230 2056	137	950
223 4172	33	2	230 1891	138	33	230 2056	141	950
223 4352	97	1	230 1891	143	33	230 2056	146	950

FEILE-NR	SEITE	BILD	TEILE-NR	SEITE	BILD	TEILE-NR	SEITE	BILD
230 2056	150	950	230 2213	160	36	230 2386	145	14
230 2056	154	950	230 2213	162	36	230 2386	149	14
230 2057	123	951	230 2213	164	36	230 2386	153	14
230 2057	128	951	230 2213	166	36	230 2597	123	31
230 2057	132	951	230 2258	200	9	230 2597	127	31
230 2057	137	951	230 2259	200	11	230 2597	141	31
230 2057	141	951	230 2333	132	54	230 2597	145	31
230 2057	146	951	230 2333	138	4	230 2633	355	45
230 2057	150	951	230 2333	147	4	230 2835	260	70
230 2057	154	951	230 2333	150	54	230 3354	336	69
230 2058	123	952	230 2333	155	2	230 3440	120	45
230 2058	128	952	230 2334	123	35	230 3440	125	45
230 2058	132	952	230 2334	128	960	230 3440	129	45
230 2058	137	952	230 2334	132	35	230 3440	134	45
230 2058	141	952	230 2334	138	35	230 3440	138	45
230 2058	146	952	230 2334	141	35	230 3440	143	45
230 2058	150	952	230 2334	147	35	230 3440	147	45
230 2058	154	952	230 2334	150	35	230 3440	151	45
230 2059	123	953	230 2334	155	3	230 3566	120	18
230 2059	128	953	230 2335	123	42	230 3566	122	18
230 2059	132	953	230 2335	132	42	230 3566	129	18
230 2059	137	953	230 2335	138	42	230 3566	131	18
230 2059	141	953	230 2335	141	42	230 3566	138	18
230 2059	146	953	230 2335	147	42	230 3566	140	18
230 2059	150	953	230 2335	150	42	230 3566	147	18
230 2059	154	953	230 2335	155	4	230 3566	149	18
230 2060	123	954	230 2336	123	36	230 4111	300	3
230 2060	128	954	230 2336	128	961	230 4112	300	4
230 2060	132	954	230 2336	132	44	230 4120	279	25
230 2060	137	954	230 2336	138	36	230 4120	281	6
230 2060	141	954	230 2336	141	36	230 4160	243	18
230 2060	146	954	230 2336	147	36	230 4188	243	19
230 2060	150	954	230 2336	150	44	230 4203	243	13
230 2060	154	954	230 2336	155	5	230 4393	243	33
230 2061	123	955	230 2337	123	41	230 4481	300	17
230 2061	128	955	230 2337	128	962	230 4486	260	65
230 2061	132	955	230 2337	132	41	230 4514	242	15
230 2061	137	955	230 2337	138	41	230 4564	242	2
230 2061	141	955	230 2337	141	41	230 4568	243	9
230 2061	146	955	230 2337	147	41	230 4865	300	1
230 2061	150	955	230 2337	150	41	230 4946	278	3
230 2061	154	955	230 2337	155	6	230 4947	278	4
230 2062	123	956	230 2338	128	964	230 4958	279	30
230 2062	128	956	230 2351	122	20	230 4958	282	29
230 2062	132	956	230 2351	131	20	230 4960	286	8
230 2062	137	956	230 2351	140	20	230 4962	280	85
230 2062	141	956	230 2351	149	20	230 4962	282	30
230 2062	146	956	230 2352	139	52	230 4980	279	34
230 2062	150	956	230 2352	147	52	230 4980	281	15
230 2062	154	956	230 2352	155	52	230 4980	285	44
230 2063	123	957	230 2353	122	17	230 4980	286	5
230 2063	128	957	230 2353	131	17	230 4981	279	35
230 2063	132	957	230 2353	138	17	230 4981	281	16
230 2063	137	957	230 2353	140	17	230 4981	285	45
230 2063	141	957	230 2353	147	17	230 4981	286	6
230 2063	146	957	230 2353	149	17	230 5008	215	43
230 2063	150	957	230 2353	155	17	230 5009	215	44
230 2063	154	957	230 2386	122	14	230 5010	215	46
230 2122	174	14	230 2386	127	14	230 5011	215	45
230 2190	174	3	230 2386	131	14	230 5291	105	6
230 2205	296	6	230 2386	136	14	230 5293	105	7
230 2205	298	8	230 2386	140	14	230 5296	105	9

TEILE-NR	SEITE	BILD	TEILE-NR	SEITE	BILD	TEILE-NR	SEITE	BILD
230 5298	105	12	230 6247	199	10	230 6753	197	969
230 5299	105	14	230 6256	199	12	230 6754	197	970
230 5301	368	13	230 6257	199	6	230 6755	197	971
230 5367	108	10	230 6258	199	5	230 6756	197	972
230 5456	185	21	230 6262	217	29	230 6787	132	84
230 5467	131	21	230 6262	220	29	230 6787	137	84
230 5467	136	21	230 6264	217	20	230 6787	150	84
230 5467	149	21	230 6264	220	20	230 6787	154	84
230 5467	153	21	230 6292	370	24	230 6788	164	46
230 5468	129	29	230 6294	195	26	230 6788	166	46
230 5468	134	29	230 6297	195	16	230 6790	164	47
230 5468	147	29	230 6304	402	1	230 6790	166	47
230 5468	151	29	230 6306	402	2	230 6792	327	8
230 5469	129	28	230 6322	327	1	230 6797	308	2
230 5469	134	28	230 6326	270	3	230 6798	327	6
230 5469	147	28	230 6327	270	4	230 6803	308	1
230 5469	151	28	230 6341	275	9	230 6850	183	29
230 5470	130	93	230 6342	275	7	230 6852	183	31
230 5470	135	93	230 6343	274	7	230 6856	183	35
230 5470	148	93	230 6389	210	13	230 6864	256	10
230 5470	152	93	230 6389	211	13	230 6886	132	34
230 5471	130	96	230 6525	352	27	230 6886	150	34
230 5471	135	96	230 6525	355	27	230 6921	321	1
230 5471	148	96	230 6574	353	97	230 6938	197	973
230 5471	152	96	230 6576	343	20	230 6939	197	974
230 5476	132	36	230 6581	361	1	230 6941	197	975
230 5476	137	36	230 6597	342	53	230 6943	197	976
230 5476	150	36	230 6597	352	4	230 6946	197	977
230 5476	154	36	230 6597	361	5	230 6950	197	978
230 5477	132	32	230 6602	353	167	230 6954	197	979
230 5477	137	32	230 6604	341	4	230 6957	271	2
230 5477	150	32	230 6604	352	13	230 6958	271	1
230 5477	154	32	230 6615	366	71	230 6973	210	17
230 5478	130	94	230 6668	121	63	230 7051	106	58
230 5478	135	94	230 6668	126	63	230 7052	106	59
230 5478	148	94	230 6668	129	63	230 7053	106	60
230 5478	152	94	230 6668	134	63	230 7054	106	61
230 5479	132	87	230 6668	139	63	230 7055	103	37
230 5479	137	87	230 6668	144	63	230 7055	106	63
230 5479	150	87	230 6668	148	63	230 7057	106	65
230 5479	154	87	230 6668	151	63	230 7058	106	55
230 5480	130	95	230 6705	108	9	230 7059	106	41
230 5480	135	95	230 6730	196	950	230 7063	106	44
230 5480	148	95	230 6731	196	951	230 7064	106	46
230 5480	152	95	230 6732	196	952	230 7065	106	56
230 6204	132	38	230 6733	196	953	230 7083	210	18
230 6204	137	38	230 6734	196	954	230 7084	210	23
230 6204	150	38	230 6735	197	955	230 7085	210	20
230 6204	154	38	230 6739	195	17	230 7087	210	24
230 6207	129	40	230 6740	197	956	230 7088	210	25
230 6207	134	40	230 6741	197	957	230 7455	196	59
230 6207	147	40	230 6742	197	958	230 7567	328	31
230 6207	151	40	230 6743	197	959	230 7571	121	69
230 6223	196	47	230 6744	197	960	230 7571	126	69
230 6225	195	8	230 6745	197	961	230 7571	130	69
230 6227	195	28	230 6746	197	962	230 7571	135	69
230 6235	195	20	230 6747	197	963	230 7571	139	69
230 6240	196	94	230 6748	197	964	230 7571	144	69
230 6241	196	95	230 6749	197	965	230 7571	148	69
230 6244	195	30	230 6750	197	966	230 7571	152	69
230 6245	199	11	230 6751	197	967	230 7576	330	3
230 6246	199	9	230 6752	197	968	230 7578	330	5

TEILE-NR	SEITE	BILD	TEILE-NR	SEITE	BILD	TEILE-NR	SEITE	BILD
230 7580	330	7	230 9668	104	41	231 1161	209	64
230 7582	328	39	230 9669	104	42	231 1162	209	63
230 7582	330	10	230 9670	104	43	231 1163	208	41
230 7582	332	39	230 9671	104	46	231 1164	208	22
230 7589	330	16	230 9682	331	47	231 1165	205	165
230 7592	330	26	230 9683	331	48	231 1166	206	19
230 7600	160	48	230 9743	239	2	231 1167	209	58
230 7600	162	48	230 9746	240	70	231 1168	209	57
230 7600	164	48	230 9759	183	2	231 1170	209	70
230 7600	166	48	230 9776	239	16	231 1171	206	25
230 7600	171	48	230 9777	239	24	231 1172	207	162
230 7623	104	56	230 9779	240	35	231 1177	209	80
230 7623	106	71	230 9780	240	43	231 1179	202	74
230 7635	103	38	230 9781	240	45	231 1179	204	74
230 7635	106	64	230 9783	240	52	231 1180	206	14
230 7702	177	23	230 9784	240	53	231 1182	203	166
230 7739	175	17	230 9785	240	54	231 1182	205	166
230 7743	175	16	230 9786	240	55	231 1182	205	170
230 7777	120	46	230 9790	240	64	231 1184	208	42
230 7777	125	46	230 9791	241	950	231 1187	207	182
230 7777	138	46	230 9792	241	951	231 1188	207	183
230 7777	143	46	230 9809	365	26	231 1191	208	40
230 7795	121	74	230 9809	369	12	231 1192	209	212
230 7795	126	74	230 9890	385	66	231 1194	208	29
230 7795	130	74	231 0080	293	26	231 1195	206	23
230 7795	135	74	231 0080	295	32	231 1196	206	10
230 7796	121	76	231 0575	198	4	231 1197	202	47
230 7796	126	76	231 0576	198	10	231 1197	204	47
230 7796	130	76	231 0578	198	8	231 1197	208	47
230 7796	135	76	231 0579	198	9	231 1198	208	48
230 7848	331	33	231 0582	198	12	231 1202	207	164
230 7850	174	17	231 0888	245	12	231 1203	209	56
230 7850	331	32	231 0918	292	23	231 1229	235	34
230 7909	331	44	231 0918	295	74	231 1230	235	953
230 7910	331	45	231 0918	296	15	231 1231	235	954
230 7911	331	42	231 0951	196	63	231 1232	235	955
230 7912	331	43	231 0956	325	19	231 1233	235	956
230 8040	308	3	231 0994	234	2	231 1234	235	957
230 8077	231	46	231 0997	235	38	231 1251	240	33
230 8077	236	57	231 1040	104	55	231 1262	240	62
230 8112	113	3	231 1051	254	1	231 1265	241	99
230 8168	323	1	231 1114	333	18	231 1275	328	34
230 8169	323	2	231 1118	206	24	231 1277	328	35
230 8245	114	14	231 1124	206	4	231 1284	160	49
230 8296	334	27	231 1127	208	43	231 1284	162	49
230 9176	175	5	231 1128	202	44	231 1284	164	49
230 9178	175	10	231 1128	204	44	231 1284	166	49
230 9180	175	6	231 1131	208	52	231 1319	103	23
230 9181	175	13	231 1139	202	32	231 1404	185	25
230 9183	175	7	231 1139	204	32	231 1411	245	8
230 9252	133	964	231 1140	208	31	231 1488	242	9
230 9252	137	964	231 1141	206	12	231 1490	259	5
230 9252	150	964	231 1147	207	34	231 1492	303	6
230 9252	154	964	231 1148	206	11	231 1507	138	48
230 9348	174	18	231 1149	206	27	231 1507	147	48
230 9348	331	34	231 1151	206	9	231 1552	243	32
230 9386	223	8	231 1153	204	66	231 1568	158	18
230 9517	200	8	231 1154	206	8	231 1569	158	13
230 9657	103	39	231 1155	208	35	231 1570	114	1
230 9661	103	30	231 1156	208	46	231 1632	260	43
230 9664	103	32	231 1159	209	61	231 1637	216	4
230 9665	103	33	231 1160	208	30	231 1637	217	4

TEILE-NR	SEITE	BILD	TEILE-NR	SEITE	BILD	TEILE-NR	SEITE	BILD
231 1637	219	4	231 3037	351	5	231 4631	104	58
231 1637	220	4	231 3039	345	21	231 4631	106	73
231 1679	169	53	231 3039	346	4	231 4745	369	5
231 1679	171	53	231 3039	347	21	231 4780	358	189
231 1682	169	66	231 3039	349	4	231 4848	369	10
231 1684	159	34	231 3039	351	1	231 4857	369	8
231 1696	245	5	231 3111	339	4	231 4868	362	18
231 1721	234	7	231 3118	340	71	231 4870	362	19
231 1726	235	37	231 3119	339	3	231 4872	356	194
231 1730	333	19	231 3122	339	6	231 4874	356	193
231 1750	169	55	231 3126	339	7	231 5139	239	8
231 1752	169	54	231 3139	340	31	231 5140	239	9
231 1752	171	54	231 3151	346	8	231 5142	239	12
231 1754	169	57	231 3151	348	25	231 5144	239	17
231 1755	169	58	231 3151	349	8	231 5145	239	18
231 1755	171	58	231 3157	346	20	231 5146	239	19
231 1756	169	60	231 3157	348	34	231 5147	239	20
231 1756	171	60	231 3157	350	23	231 5148	239	21
231 1762	168	62	231 3179	348	44	231 5149	239	23
231 1763	169	65	231 3179	350	27	231 5150	239	26
231 1763	171	65	231 3372	380	36	231 5151	239	27
231 1764	169	63	231 3377	380	37	231 5152	239	28
231 1764	171	63	231 3385	380	39	231 5153	239	29
231 1811	191	14	231 3397	395	19	231 5154	239	30
231 1920	382	31	231 3419	106	57	231 5155	239	31
231 1920	385	47	231 3420	106	42	231 5157	240	34
231 1920	386	6	231 3468	105	40	231 5158	240	36
231 1920	388	24	231 3472	106	70	231 5159	240	38
231 2041	356	181	231 3566	187	14	231 5160	240	39
231 2112	367	6	231 3566	189	14	231 5161	240	40
231 2117	367	22	231 3568	160	69	231 5162	240	41
231 2166	357	106	231 3568	162	69	231 5164	240	48
231 2187	353	58	231 3568	165	69	231 5165	240	49
231 2188	353	60	231 3568	167	69	231 5168	240	57
231 2216	365	14	231 3588	169	70	231 5169	240	94
231 2217	365	15	231 3599	164	68	231 5170	240	95
231 2232	366	74	231 3599	166	68	231 5171	241	98
231 2234	366	76	231 3631	160	71	231 5172	240	96
231 2241	369	4	231 3631	163	71	231 5173	240	97
231 2246	369	6	231 3631	167	71	231 5174	240	66
231 2275	369	3	231 3631	171	71	231 5176	240	69
231 2288	292	5	231 3661	165	71	231 5249	288	6
231 2286	295	62	231 3685	174	20	231 5250	288	7
231 2293	206	16	231 3810	260	59	231 5251	288	8
231 2296	367	5	231 3813	401	4	231 5252	288	9
231 2561	103	20	231 3817	401	3	231 5254	288	10
231 2565	103	22	231 3855	210	6	231 5361	238	53
231 2588	108	33	231 3855	211	6	231 5409	196	66
231 2618	245	11	231 3856	210	12	231 5409	198	1
231 2619	245	13	231 3858	211	11	231 5416	198	2
231 2624	114	2	231 3884	323	10	231 5417	198	3
231 2626	114	3	231 3903	210	1	231 5418	198	5
231 2631	114	18	231 3904	210	2	231 5419	198	6
231 2681	254	4	231 3911	254	3	231 5420	198	7
231 2766	379	16	231 4077	114	19	231 5423	199	22
231 2769	379	5	231 4149	234	1	231 5424	199	23
231 2770	379	1	231 4169	228	36	231 5425	199	24
231 2779	379	6	231 4169	230	36	231 5434	296	2
231 2781	379	2	231 4547	292	10	231 5435	298	7
231 2792	380	51	231 4603	240	56	231 5451	249	14
231 2799	379	3	231 4630	104	57	231 5451	251	12
231 2828	379	23	231 4630	106	72	231 5529	256	8

TEILE-NR	SEITE	BILD	TEILE-NR	SEITE	BILD	TEILE-NR	SEITE	BILD
231 5543	114	4	231 9366	349	17	232 1018	242	10
231 5612	183	9	231 9511	248	23	232 1074	364	22
231 5612	184	9	231 9524	196	77	232 1075	364	23
231 5688	202	156	231 9546	326	955	232 1187	292	8
231 5688	205	156	231 9547	326	956	232 1190	271	21
231 5752	325	14	231 9548	326	957	232 1225	271	22
231 5915	200	4	231 9551	242	6	232 1228	271	24
231 5917	200	3	231 9677	259	11	232 1229	271	26
231 5962	200	5	231 9689	216	1	232 1230	272	27
231 5967	248	10	231 9689	217	1	232 1232	272	29
231 5968	248	11	231 9690	216	2	232 1302	345	2
231 5980	196	70	231 9690	217	2	232 1302	347	2
231 5981	196	71	231 9690	219	2	232 1305	345	3
231 5982	204	3	231 9690	220	2	232 1305	347	3
231 5984	204	2	231 9713	245	1	232 1415	169	74
231 5984	206	2	231 9834	395	8	232 1415	171	74
231 6013	260	39	231 9838	391	97	232 1417	170	950
231 6043	209	102	231 9838	396	43	232 1417	172	950
231 6048	242	5	231 9844	393	55	232 1418	170	951
231 6150	186	27	231 9844	396	55	232 1418	172	951
231 6155	121	62	231 9876	391	57	232 1419	170	952
231 6155	126	62	231 9876	396	57	232 1419	172	952
231 6155	129	62	231 9885	393	49	232 1504	332	42
231 6155	134	62	231 9885	396	49	232 1571	169	75
231 6155	139	62	231 9905	393	111	232 1571	171	75
231 6155	144	62	231 9905	397	111	232 1627	169	76
231 6155	148	62	231 9907	394	112	232 1627	172	76
231 6155	151	62	231 9907	397	112	232 1955	231	44
231 6231	196	69	231 9909	393	56	232 1955	236	55
231 6441	210	16	231 9909	396	56	232 1958	298	2
231 6469	210	19	231 9922	392	19	232 1974	193	8
231 6731	104	47	231 9925	391	54	232 2287	367	33
231 6731	106	47	231 9925	396	54	232 2538	338	80
231 6795	120	22	231 9939	391	63	232 2599	202	107
231 6795	125	22	231 9939	396	63	232 2599	204	107
231 6795	129	22	231 9953	370	28	232 2600	209	106
231 6795	134	22	232 0095	360	2	232 2665	214	7
231 6796	163	73	232 0096	360	3	232 2673	256	9
231 6796	165	73	232 0098	342	52	232 2944	106	48
231 6826	138	22	232 0098	352	15	232 2946	106	49
231 6826	147	22	232 0098	360	5	232 2949	104	48
231 6972	161	77	232 0445	366	45	232 2983	278	6
231 6972	163	77	232 0492	356	93	232 2986	282	35
231 6983	181	6	232 0760	107	4	232 3005	280	83
231 7066	191	3	232 0778	103	13	232 3006	280	84
231 7068	191	11	232 0780	103	7	232 3037	309	7
231 7206	362	17	232 0881	298	32	232 3081	279	54
231 8008	317	1	232 0882	298	31	232 3082	279	51
231 8190	240	63	232 0884	253	2	232 3083	279	52
231 9173	367	30	232 0892	216	12	232 3210	309	8
231 9175	367	31	232 0892	217	12	232 3218	309	10
231 9363	345	9	232 0892	219	12	232 3719	357	103
231 9363	346	13	232 0892	220	12	232 3748	353	200
231 9363	347	9	232 0894	253	1	232 3749	338	79
231 9363	350	24	232 0896	253	12	232 4196	318	17
231 9364	345	7	232 1004	298	3	232 4347	393	82
231 9364	346	15	232 1011	298	34	232 4372	379	15
231 9364	347	7	232 1012	298	35	232 4386	380	38
231 9364	349	18	232 1015	216	18	232 4393	379	8
231 9366	345	6	232 1015	217	18	232 4663	297	25
231 9366	346	14	232 1015	219	18	232 4797	234	30
231 9366	347	6	232 1015	220	18	232 4821	271	11

TEILE-NR	SEITE	BILD	TEILE-NR	SEITE	BILD	TEILE-NR	SEITE	BILD
232 4822	271	12	232 9208	396	68	233 0857	318	2
232 5062	170	90	232 9211	391	69	233 0858	318	1
232 5062	172	90	232 9211	396	69	233 1059	270	10
232 5486	302	25	232 9212	397	82	233 1121	309	1
232 5551	207	110	232 9242	392	23	233 1122	309	2
232 5565	296	19	232 9242	396	23	233 1124	309	4
232 5568	183	22	232 9243	392	24	233 1124	311	30
232 5568	184	22	232 9243	396	24	233 1126	309	5
232 5588	298	36	232 9244	391	64	233 1127	309	6
232 5596	217	19	232 9245	393	65	233 1128	309	3
232 5596	220	19	232 9248	328	43	233 1132	280	81
232 5647	226	4	232 9248	331	53	233 1133	280	82
232 5649	226	3	232 9252	393	74	233 1138	280	88
232 5661	196	79	232 9260	394	116	233 1139	280	89
232 5690	242	1	232 9260	397	116	233 1140	280	86
232 5737	203	161	232 9262	394	117	233 1141	280	87
232 5737	205	161	232 9262	397	117	233 1263	258	7
232 5768	258	2	232 9263	393	76	233 1281	252	9
232 5769	258	1	232 9263	396	76	233 1282	323	11
232 5790	209	111	232 9511	214	1	233 1376	261	27
232 5795	209	117	232 9536	161	79	233 1376	264	27
232 5796	209	118	232 9536	163	79	233 1395	259	27
232 5798	178	52	232 9536	165	79	233 1564	358	206
232 5877	216	11	232 9536	167	79	233 1567	360	4
232 5877	217	11	232 9540	170	81	233 1817	353	210
232 5877	219	11	232 9547	216	5	233 1857	365	41
232 5877	220	11	232 9547	219	5	233 1953	353	152
232 5877	393	83	232 9617	112	26	233 2036	363	3
232 5877	397	83	232 9624	186	72	233 2038	363	11
232 5879	212	38	232 9645	158	11	233 2083	363	4
232 5879	213	12	232 9646	158	8	233 2188	270	32
232 5884	212	36	232 9647	158	10	233 2189	270	33
232 5884	213	14	232 9648	158	12	233 2192	270	38
232 5887	212	35	232 9664	159	29	233 2270	215	41
232 6052	183	26	232 9665	159	31	233 2429	222	1
232 6052	184	26	233 0166	108	59	233 2477	216	3
232 6077	200	6	233 0170	168	84	233 2477	217	3
232 6087	214	4	233 0180	108	60	233 2477	219	3
232 6088	214	5	233 0268	107	18	233 2477	220	3
232 6089	214	11	233 0268	108	68	233 2555	245	19
232 6090	323	16	233 0283	247	20	233 2632	246	1
232 7089	285	47	233 0304	278	73	233 2632	247	1
232 7089	287	36	233 0304	280	73	233 2644	216	19
232 7090	285	48	233 0304	282	36	233 2644	218	36
232 7090	287	37	233 0305	278	74	233 2644	219	40
232 7091	285	46	233 0305	280	74	233 2644	221	40
232 7091	287	35	233 0305	282	39	233 2674	214	10
232 7172	284	8	233 0369	202	152	233 2675	214	13
232 7268	324	6	233 0369	205	152	233 2754	216	6
232 7271	324	1	233 0371	202	145	233 2754	219	6
232 7325	284	1	233 0371	204	145	233 2755	216	7
232 7326	284	2	233 0372	203	172	233 2755	219	7
232 7346	320	1	233 0372	205	172	233 2771	215	42
232 7947	297	21	233 0373	291	2	233 2798	108	57
232 7948	297	22	233 0763	267	1	233 2820	363	6
232 7949	297	23	233 0768	253	17	233 2900	262	63
232 7950	296	1	233 0834	228	39	233 3053	366	44
232 7951	297	24	233 0834	230	39	233 3054	366	43
232 7952	296	8	233 0836	228	950	233 3056	366	47
232 9192	392	4	233 0836	230	950	233 3194	309	9
232 9194	397	122	233 0837	228	951	233 3194	312	45
232 9208	391	68	233 0837	230	951	233 3215	260	35

TEILE-NR	SEITE	BILD	TEILE-NR	SEITE	BILD	TEILE-NR	SEITE	BILD
233 3216	260	36	233 4523	278	77	233 8763	237	94
233 3263	396	64	233 4523	283	6	233 8947	284	16
233 3275	397	98	233 4603	232	73	233 8960	243	31
233 3279	397	97	233 4604	232	74	233 8965	284	5
233 3280	397	84	233 4605	232	79	233 8966	284	6
233 3404	123	91	233 4613	240	78	233 8967	285	40
233 3404	128	91	233 4615	240	77	233 8968	285	41
233 3404	141	91	233 4688	170	92	233 8979	318	14
233 3404	146	91	233 4848	259	6	233 9016	397	121
233 3405	123	81	233 4881	398	1	233 9132	334	20
233 3405	128	81	233 4894	398	41	233 9138	334	19
233 3405	141	81	233 4895	399	43	233 9175	203	234
233 3405	146	81	233 4896	399	44	233 9198	203	233
233 3406	159	33	233 4897	346	11	233 9257	207	119
233 3413	123	32	233 4897	347	11	233 9345	209	154
233 3413	128	32	233 4897	349	11	233 9608	285	42
233 3413	141	32	233 4897	347	12	233 9609	285	43
233 3413	146	32	233 4899	349	12	233 9812	248	3
233 3444	293	24	233 5142	283	1	233 9812	249	3
233 3444	295	75	233 5143	283	2	233 9813	248	4
233 3448	292	11	233 5147	283	8	233 9813	249	4
233 3448	295	34	233 5203	232	80	233 9818	215	33
233 3716	366	42	233 5240	353	50	233 9819	267	5
233 3721	385	54	233 5240	355	50	233 9821	263	10
233 3721	387	40	233 5351	338	83	233 9825	291	9
233 3721	389	36	233 5360	270	14	233 9837	215	30
233 3723	382	37	233 5361	270	15	233 9914	370	34
233 3726	384	1	233 5403	273	12	233 9914	372	9
233 3728	382	1	233 5413	318	26	233 9915	370	35
233 3730	388	1	233 5414	318	27	233 9915	372	10
233 3810	217	27	233 5414	318	27	233 9915	372	10
233 3810	220	27	233 5812	262	75	233 9918	319	1
233 3811	217	28	233 5812	264	35	233 9920	319	2
233 3811	220	28	233 5926	238	84	233 9934	319	7
233 3811	220	28	233 5927	233	88	237 0130	340	63
233 3812	217	26	233 5932	121	107	237 0187	345	28
233 3812	220	26	233 5932	126	107	237 0314	345	27
233 3862	336	89	233 5932	139	107	237 0316	348	58
233 3865	338	78	233 5932	144	107	237 0316	348	58
233 3869	336	71	233 5932	144	107	237 0331	347	4
233 3995	159	32	233 6397	138	25	237 0332	347	5
233 4004	120	26	233 6405	121	114	237 0333	348	51
233 4004	125	26	233 6405	126	114	237 0333	350	28
233 4004	138	26	233 6405	130	114	237 0334	348	52
233 4004	143	26	233 6405	135	114	237 0334	350	29
233 4005	120	27	233 6405	139	114	237 0334	350	29
233 4005	125	27	233 6405	139	114	237 0350	345	11
233 4005	125	27	233 6405	144	114	237 0355	347	17
233 4005	138	27	233 6405	148	114	237 0359	345	1
233 4005	143	27	233 6405	152	114	237 0359	347	1
233 4037	223	1	233 7876	261	12	237 0407	256	1
233 4039	261	1	233 7887	302	45	237 0408	256	2
233 4058	259	24	233 7892	256	3	237 0410	256	6
233 4210	243	63	233 7893	257	32	237 0411	256	4
233 4402	115	28	233 8048	292	15	237 0412	257	29
233 4403	236	58	233 8053	292	2	237 0419	257	28
233 4403	239	7	233 8053	295	61	237 0584	270	37
233 4422	262	79	233 8054	292	3	237 0585	270	35
233 4428	226	5	233 8055	292	4	237 0830	215	36
233 4457	343	25	233 8083	251	5	237 0832	107	25
233 4503	244	67	233 8244	259	13	237 0832	109	74
233 4504	243	65	233 8268	252	2	237 0833	107	26
233 4506	309	11	233 8379	340	40	237 0833	109	75
233 4506	311	34	233 8751	233	87	237 0836	291	5
			233 8761	238	80	237 0837	291	6

TEILE-NR	SEITE	BILD	TEILE-NR	SEITE	BILD	TEILE-NR	SEITE	BILD
237 0852	251	18	237 4927	323	14	237 7511	376	8
237 0870	253	18	237 4943	295	49	237 7512	375	6
237 0870	254	11	237 4944	295	41	237 7512	376	6
237 0870	255	11	237 4945	295	43	237 7512	377	3
237 0872	107	24	237 4946	295	67	237 7512	378	3
237 0872	109	76	237 4948	295	38	237 7513	375	8
237 0877	218	32	237 4951	295	46	237 7514	376	7
237 0877	221	32	237 4952	295	44	237 7738	375	3
237 1094	373	1	237 4954	295	39	237 7749	375	2
237 1122	359	5	237 4955	295	40	237 7751	376	3
237 1202	318	13	237 4956	295	45	237 7753	376	2
237 1395	199	31	237 4957	294	18	237 7754	376	18
237 1399	199	30	237 5057	250	26	237 7756	375	5
237 1583	359	3	237 5082	248	26	237 7756	376	5
237 1658	242	21	237 5196	235	31	237 7756	377	2
237 1927	274	17	237 5329	370	36	237 7756	378	2
237 1927	275	17	237 5329	372	12	237 7757	376	4
237 2005	310	42	237 5476	359	2	237 7758	375	4
237 2005	314	47	237 5478	341	28	237 7767	375	17
237 2005	316	36	237 5478	353	241	237 7894	113	25
237 2170	200	40	237 5478	359	10	237 8096	375	1
237 2441	218	30	237 5479	359	4	237 8098	376	1
237 2441	220	30	237 5588	268	7	237 8235	374	7
237 2442	218	31	237 5589	268	6	237 8273	374	4
237 2442	221	31	237 5590	268	4	237 8541	290	1
237 2443	218	33	237 5591	268	3	237 8542	290	2
237 2443	221	33	237 5592	268	5	237 8570	378	1
237 2476	95	13	237 5799	274	5	237 8572	377	1
237 2476	260	82	237 5938	201	54	237 8577	373	6
237 2552	366	53	237 5939	201	52	237 8577	374	20
237 2588	373	36	237 6233	228	43	237 8592	378	7
237 2606	373	31	237 6233	230	43	237 8617	374	1
237 2732	323	13	237 6244	300	26	237 8618	374	2
237 2747	261	35	237 6248	109	79	237 8619	374	9
237 2778	248	5	237 6570	318	15	237 8620	374	14
237 2778	249	5	237 6571	318	16	237 8621	374	12
237 2956	289	1	237 6583	391	90	237 8645	375	16
237 2957	289	2	237 6583	397	89	237 8645	376	17
237 2959	289	3	237 6604	391	89	237 8881	201	49
237 2960	289	4	237 6604	397	88	237 8901	191	1
237 2972	300	21	237 6749	246	2	237 8902	187	19
237 2997	233	82	237 6837	373	3	237 8908	200	44
237 3279	345	8	237 7012	244	74	237 8915	111	30
237 3279	346	16	237 7014	244	70	237 8920	189	20
237 3279	347	8	237 7119	225	1	237 8924	201	58
237 3279	349	19	237 7120	225	4	237 8933	202	157
237 3584	374	8	237 7133	275	4	237 8933	205	157
237 3603	243	59	237 7135	275	3	237 8935	209	158
237 3604	243	60	237 7175	344	28	237 8936	203	159
237 3828	254	12	237 7200	353	52	237 8936	205	159
237 3628	255	12	237 7248	243	50	237 8938	203	174
237 4004	343	15	237 7448	274	1	237 8938	205	174
237 4346	231	22	237 7450	274	2	237 8939	206	13
237 4346	235	41	237 7452	274	3	237 8943	203	171
237 4363	215	54	237 7453	274	8	237 8948	203	173
237 4596	262	84	237 7453	275	8	237 8948	205	173
237 4611	262	87	237 7464	304	5	237 9086	342	60
237 4896	248	6	237 7465	304	6	237 9114	359	1
237 4896	249	6	237 7466	304	7	237 9157	249	10
237 4903	249	1	237 7480	342	29	237 9157	251	2
237 4909	249	8	237 7480	353	242	237 9168	262	88
237 4918	248	1	237 7485	366	59	237 9661	343	1

TEILE-NR	SEITE	BILD	TEILE-NR	SEITE	BILD	TEILE-NR	SEITE	BILD
237 9661	354	266	238 1212	326	25	238 2887	366	64
237 9675	375	7	238 1213	326	26	238 3036	270	20
237 9686	356	249	238 1214	326	27	238 3178	342	37
237 9705	318	18	238 1215	326	28	238 4202	328	44
237 9706	318	19	238 1234	105	35	238 4202	331	54
237 9712	340	51	238 1253	191	30	238 4203	329	45
237 9800	304	10	238 1255	192	950	238 4203	331	55
238 0014	359	11	238 1257	192	951	238 4207	187	22
238 0163	262	95	238 1259	192	952	238 4208	187	23
238 0169	208	39	238 1261	192	953	238 4210	196	82
238 0194	262	90	238 1263	192	954	238 4224	192	37
238 0194	264	36	238 1265	192	955	238 4236	172	127
238 0390	155	122	238 1267	192	956	238 4242	128	100
238 0390	156	122	238 1269	192	957	238 4242	137	100
238 0391	157	125	238 1373	228	45	238 4242	144	100
238 0398	103	15	238 1373	230	45	238 4242	146	100
238 0399	104	49	238 1381	228	44	238 4242	152	100
238 0399	106	50	238 1391	228	50	238 4242	154	100
238 0694	370	27	238 1583	206	18	238 4242	156	100
238 0723	366	61	238 1587	203	177	238 4367	366	63
238 0742	340	57	238 1587	205	177	238 4368	366	62
238 0742	341	23	238 1650	274	12	238 4385	342	58
238 0742	352	14	238 1651	274	13	238 4642	344	34
238 0742	363	7	238 1652	274	14	238 4655	353	264
238 0816	304	8	238 1652	276	22	238 4799	215	56
238 1081	123	113	238 1653	274	15	238 4813	224	19
238 1081	128	113	238 1653	276	20	238 4876	191	2
238 1081	141	113	238 1654	274	16	238 4990	341	19
238 1081	146	113	238 1654	275	15	238 5142	373	9
238 1082	123	958	238 1657	276	21	238 5248	234	15
238 1082	128	958	238 1659	274	18	238 5439	172	128
238 1082	141	958	238 1661	276	19	238 5441	185	4
238 1082	146	958	238 1664	274	19	238 5446	172	131
238 1083	123	959	238 1664	275	14	238 5450	185	29
238 1083	128	959	238 1730	334	14	238 5460	193	18
238 1083	141	959	238 1813	283	3	238 5462	193	3
238 1083	146	959	238 1813	284	18	238 5576	214	15
238 1084	123	960	238 1813	287	40	238 5878	296	17
238 1084	141	960	238 1814	283	5	238 5879	296	11
238 1084	146	960	238 1814	284	19	238 5951	186	73
238 1085	123	961	238 1814	287	41	238 6000	113	26
238 1085	141	961	238 1822	300	25	238 6002	169	52
238 1085	146	961	238 1833	300	28	238 6002	172	174
238 1086	124	962	238 1948	107	27	238 6005	161	172
238 1086	142	962	238 1951	109	80	238 6005	167	172
238 1086	146	962	238 1955	322	7	238 6024	121	127
238 1087	124	963	238 2022	209	193	238 6024	126	127
238 1087	142	963	238 2025	209	195	238 6024	130	127
238 1087	146	963	238 2415	243	64	238 6024	135	127
238 1088	124	964	238 2416	244	68	238 6039	344	33
238 1088	142	964	238 2417	244	66	238 6350	310	26
238 1088	146	964	238 2522	373	34	238 6350	314	35
238 1096	128	963	238 2761	232	27	238 6350	315	25
238 1184	183	32	238 2763	237	101	238 6382	281	1
238 1193	233	91	238 2765	238	100	238 6383	281	3
238 1195	232	71	238 2769	255	1	238 6384	281	2
238 1199	237	90	238 2774	233	49	238 6503	248	7
238 1202	238	85	238 2789	255	3	238 6503	250	27
238 1206	237	92	238 2800	293	29	238 6548	183	21
238 1207	237	91	238 2803	327	7	238 6565	184	29
238 1210	326	23	238 2879	366	60	238 6617	302	13
238 1211	326	24	238 2882	368	20	238 6619	302	14

TEILE-NR	SEITE	BILD	TEILE-NR	SEITE	BILD	TEILE-NR	SEITE	BILD
238 6635	184	41	238 8669	310	43	336 2937	60	4
238 6636	184	45	238 8669	314	48	336 2983	59	1
238 6646	211	2	238 8669	316	37	336 3004	60	1
238 6710	293	28	238 8686	244	69	336 3064	62	9
238 6710	295	59	238 8763	366	81	336 3169	67	33
238 6710	296	12	238 8825	173	959	336 3646	390	51
238 6711	296	13	238 8887	214	17	336 3646	396	51
238 6712	296	14	238 8989	214	18	336 3658	81	2
238 6714	296	16	238 9034	366	83	336 3658	82	10
238 6813	211	23	238 9220	262	97	336 3929	254	5
238 6814	211	22	238 9317	312	47	336 3929	255	4
238 6815	211	25	238 9528	275	5	336 3977	95	17
238 6817	211	27	238 9569	275	1	336 4291	335	13
238 6818	211	29	238 9571	275	2	336 4291	337	13
238 6973	292	21	238 9587	255	18	336 5861	56	15
238 6973	294	9	238 9694	121	139	336 7789	55	2
238 6974	295	68	238 9694	126	139	336 9305	52	6
238 6975	292	16	238 9694	139	139	337 1240	70	4
238 6976	183	36	238 9694	144	139	337 1612	49	3
238 6978	293	27	238 9962	123	43	337 1660	50	2
238 6981	295	76	238 9962	132	43	337 1666	52	17
238 6982	293	25	238 9962	141	43	337 1689	90	1
238 6985	294	7	238 9962	150	43	337 1692	54	4
238 6986	295	52	238 9974	123	34	337 1748	52	4
238 6987	295	50	238 9975	141	34	337 1836	56	2
238 6989	293	46	238 9976	123	128	337 1866	56	10
238 7266	281	14	238 9976	132	128	337 1867	56	11
238 7267	281	11	238 9976	141	128	337 1876	56	5
238 8060	168	85	238 9976	150	128	337 1878	56	21
238 8143	168	138	291 0048	102	1	337 1885	56	1
238 8144	172	138	291 0182	102	2	337 1887	56	4
238 8145	173	956	291 8180	63	6	337 2164	72	1
238 8146	173	957	298 5004	68	79	337 2182	63	5
238 8147	173	958	298 5048	99	11	337 2269	74	4
238 8229	310	20	298 5062	100	23	338 6770	160	22
238 8229	313	30	298 5171	92	16	338 6770	162	22
238 8229	315	20	331 5353	70	5	338 6770	164	22
238 8230	310	27	331 5353	355	42	338 6770	166	22
238 8230	314	36	331 6466	90	3	338 6770	171	22
238 8230	315	26	331 6466	254	6	338 6770	175	4
238 8237	313	7	331 6466	255	7	338 6862	222	3
238 8237	315	3	332 7485	114	24	338 6958	216	15
238 8530	311	31	335 1864	321	2	338 6958	217	15
238 8531	311	32	335 1864	322	2	338 6958	219	15
238 8532	311	33	336 1809	83	5	338 6958	220	15
238 8533	312	43	336 2279	30	15	338 7157	327	3
238 8534	312	44	336 2379	30	2	338 7158	327	2
238 8536	312	46	336 2380	31	950	338 7158	327	2
238 8560	311	22	336 2381	31	951	338 7372	227	28
238 8560	313	22	336 2382	31	952	338 7372	229	28
238 8613	314	37	336 2383	31	953	338 7406	234	23
238 8663	313	8	336 2383	31	953	338 7415	234	3
238 8663	315	10	336 2384	31	954	338 7574	380	53
238 8664	310	34	336 2385	31	955	338 7577	380	52
238 8664	314	44	336 2498	42	1	338 7582	320	3
238 8664	315	33	336 2504	37	1	338 7582	320	3
238 8666	310	40	336 2504	38	1	338 7604	193	4
238 8666	314	45	336 2538	33	5	338 7614	372	4
238 8666	316	34	336 2541	33	4	338 7615	370	25
238 8667	310	41	336 2573	43	5	338 7618	318	6
238 8667	314	46	336 2573	44	3	338 7618	379	24
238 8667	316	35	336 2737	46	2	338 7742	212	14
			336 2936	60	2	338 7776	107	10
						338 7776	212	19

TEILE-NR	SEITE	BILD	TEILE-NR	SEITE	BILD	TEILE-NR	SEITE	BILD
338 7776	213	4	338 9323	229	9	339 1878	126	953
338 7776	216	14	338 9326	227	1	339 1878	130	953
338 7776	217	14	338 9326	229	1	339 1878	135	953
338 7776	219	14	338 9328	227	2	339 1878	139	953
338 7776	220	14	338 9328	229	2	339 1878	144	953
338 7849	234	24	338 9333	228	53	339 1878	148	953
338 7850	235	36	338 9333	230	29	339 1878	152	953
338 7988	259	21	338 9335	228	54	339 1879	121	953
338 7988	363	10	338 9335	230	31	339 1879	126	954
338 8085	271	4	338 9438	259	7	339 1879	130	954
338 8086	271	5	338 9460	259	15	339 1879	135	954
338 8203	318	11	338 9468	278	11	339 1879	139	954
338 8292	251	16	338 9468	283	11	339 1879	144	954
338 8321	257	30	338 9469	278	12	339 1879	148	954
338 8449	227	13	338 9469	283	13	339 1879	152	954
338 8449	229	13	338 9484	288	1	339 1880	120	58
338 8584	300	19	338 9485	288	2	339 1880	125	58
338 8595	245	2	338 9517	333	2	339 1880	129	58
338 8925	212	2	338 9709	278	10	339 1880	134	58
338 8925	213	11	338 9709	283	12	339 1880	139	58
338 8928	199	4	338 9902	333	1	339 1880	143	58
338 8928	212	6	339 0246	273	7	339 1880	148	58
338 8928	213	15	339 0416	174	5	339 1880	151	58
338 8929	199	3	339 0419	181	17	339 1929	161	105
338 8929	212	7	339 0425	182	35	339 1929	162	12
338 8929	213	13	339 0427	181	18	339 1929	165	105
338 8930	212	11	339 0428	180	34	339 1929	167	105
338 8930	213	1	339 0428	182	27	339 1929	172	105
338 8954	222	2	339 0433	181	8	339 1943	160	11
338 8966	234	6	339 0470	227	22	339 1943	162	11
338 8969	234	12	339 0470	229	22	339 1943	164	11
338 8970	234	13	339 0472	227	21	339 1943	166	11
338 8971	234	14	339 0472	229	21	339 1943	171	11
338 8975	234	25	339 0826	236	7	339 1944	160	19
338 8977	234	28	339 0829	240	91	339 1944	162	19
338 8978	235	950	339 0951	108	64	339 1944	164	19
338 8979	235	951	339 1784	235	33	339 1944	166	19
338 8980	235	952	339 1875	121	954	339 1944	166	19
338 9040	253	4	339 1875	126	950	339 1944	171	19
338 9041	253	5	339 1875	130	950	339 1955	174	4
338 9042	253	9	339 1875	135	950	339 1955	382	40
338 9107	260	38	339 1875	139	950	339 1955	385	55
338 9239	333	5	339 1875	144	950	339 1955	387	45
338 9261	103	10	339 1875	148	950	339 1955	389	41
338 9261	105	19	339 1875	152	950	339 2002	181	1
338 9261	379	13	339 1875	152	950	339 2004	181	4
338 9276	113	4	339 1876	121	950	339 2007	181	21
338 9292	212	15	339 1876	126	951	339 2009	182	950
338 9301	222	4	339 1876	130	951	339 2009	182	951
338 9303	227	11	339 1876	135	951	339 2010	182	951
338 9303	229	11	339 1876	139	951	339 2011	182	952
338 9306	227	12	339 1876	144	951	339 2013	182	953
338 9306	229	12	339 1876	148	951	339 2015	182	954
338 9309	227	23	339 1876	148	951	339 2016	182	955
338 9309	229	23	339 1876	152	951	339 2017	182	956
338 9319	227	5	339 1877	121	951	339 2100	210	3
338 9319	229	5	339 1877	126	952	339 2100	211	3
338 9320	227	6	339 1877	130	952	339 2102	210	5
338 9320	229	6	339 1877	135	952	339 2102	211	5
338 9321	228	51	339 1877	139	952	339 2207	123	140
338 9321	229	8	339 1877	144	952	339 2207	128	140
338 9323	228	52	339 1877	148	952	339 2207	141	140
			339 1877	152	952	339 2207	146	140
			339 1878	121	952	339 2271	179	1

TEILE-NR	SEITE	BILD	TEILE-NR	SEITE	BILD	TEILE-NR	SEITE	BILD
339 2273	179	4	339 3176	175	11	340 1282	355	47
339 2275	179	9	339 3258	172	124	340 1287	341	18
339 2276	179	10	339 3268	200	28	340 1287	352	5
339 2277	179	11	339 9777	369	1	340 1288	352	6
339 2280	179	17	339 9990	372	3	340 1295	353	33
339 2282	179	15	340 0021	361	2	340 1297	342	39
339 2285	180	24	340 0133	357	108	340 1297	353	49
339 2287	180	26	340 0134	357	109	340 1299	353	59
339 2288	180	29	340 0135	357	111	340 1300	353	150
339 2292	179	13	340 0143	357	110	340 1301	353	62
339 2293	180	951	340 0147	353	100	340 1302	353	151
339 2294	180	952	340 0162	357	118	340 1303	357	121
339 2295	180	953	340 0205	365	11	340 1306	343	5
339 2296	180	954	340 0220	365	32	340 1307	343	12
339 2304	180	23	340 0220	370	8	340 1309	343	26
339 2442	121	65	340 0259	372	1	340 1320	352	26
339 2442	126	65	340 0301	400	1	340 1321	342	61
339 2442	129	65	340 0302	400	950	340 1321	353	135
339 2442	134	65	340 0303	400	951	340 1325	344	35
339 2442	139	65	340 0304	400	952	340 1325	353	40
339 2442	144	65	340 0341	369	9	340 1327	355	44
339 2442	148	65	340 0342	372	2	340 1328	355	64
339 2442	151	65	340 0412	366	84	340 1334	382	2
339 2443	121	68	340 0563	335	5	340 1335	382	3
339 2443	126	68	340 0563	337	5	340 1337	382	5
339 2443	130	68	340 0600	366	77	340 1338	382	6
339 2443	135	68	340 0601	366	65	340 1340	382	9
339 2443	139	68	340 0636	369	2	340 1340	384	7
339 2443	144	68	340 0705	392	27	340 1340	386	10
339 2443	148	68	340 0705	396	27	340 1340	388	20
339 2443	152	68	340 0736	335	15	340 1343	382	15
339 2447	123	80	340 0736	337	15	340 1343	384	9
339 2447	128	80	340 0761	338	39	340 1343	386	3
339 2447	132	80	340 0802	340	54	340 1343	388	21
339 2447	137	80	340 0803	340	64	340 1344	382	16
339 2447	141	80	340 0806	340	53	340 1344	384	8
339 2447	146	80	340 0816	340	55	340 1344	387	33
339 2447	150	80	340 0825	385	61	340 1344	388	7
339 2447	154	80	340 0827	385	62	340 1345	382	17
339 2503	187	3	340 0828	385	63	340 1345	384	6
339 2503	189	3	340 0829	385	65	340 1345	386	11
339 2504	187	950	340 0830	384	24	340 1345	388	19
339 2504	189	950	340 0835	365	9	340 1348	384	2
339 2505	187	951	340 0845	365	17	340 1348	386	2
339 2505	189	951	340 0865	370	13	340 1348	388	17
339 2508	187	952	340 0865	379	17	340 1349	384	3
339 2508	189	952	340 0866	370	14	340 1349	386	8
339 2511	187	953	340 0867	370	15	340 1349	388	3
339 2511	189	953	340 0869	370	23	340 1350	384	4
339 2513	187	954	340 0871	370	11	340 1350	386	14
339 2513	189	954	340 0874	370	19	340 1350	388	18
339 2522	188	955	340 0922	393	35	340 1351	384	5
339 2522	189	15	340 0923	393	37	340 1351	386	7
339 2531	191	9	340 0937	395	14	340 1351	388	4
339 2533	191	10	340 0943	392	10	340 1352	384	11
339 2540	193	1	340 0945	393	33	340 1352	387	42
339 2566	328	7	340 0945	396	33	340 1352	389	31
339 2999	393	43	340 1037	366	82	340 1355	384	14
339 2999	398	3	340 1061	370	9	340 1356	384	15
339 3040	187	16	340 1280	343	6	340 1356	386	21
339 3040	189	16	340 1281	362	6	340 1357	384	16
339 3176	174	2	340 1282	353	31	340 1358	384	17

TEILE-NR	SEITE	BILD	TEILE-NR	SEITE	BILD	TEILE-NR	SEITE	BILD
340 1358	386	16	430 0958	281	4	430 3494	285	50
340 1358	388	10	430 0959	281	5	430 3496	287	43
340 1359	384	18	430 0963	334	6	430 3502	269	6
340 1359	386	18	430 0973	334	22	430 3522	269	14
340 1359	388	14	430 0980	334	25	430 3525	263	1
340 1360	384	19	430 1012	334	18	430 3593	286	16
340 1360	386	17	430 1013	334	17	430 3789	213	20
340 1360	388	11	430 1016	334	13	430 3790	203	205
340 1367	362	7	430 1102	168	146	430 3794	213	2
340 1368	362	9	430 1106	168	145	430 3795	213	3
340 1378	355	65	430 1126	168	147	430 3796	203	240
340 1378	355	74	430 1128	168	86	430 3800	304	9
340 1379	356	952	430 1196	269	1	430 3815	306	46
340 1380	356	953	430 1496	367	41	430 3869	211	32
340 1381	356	954	430 1561	269	9	430 4138	265	14
340 1382	356	955	430 1577	275	13	430 4141	263	14
340 1383	356	956	430 1578	275	18	430 4157	262	80
340 1390	356	87	430 1676	172	141	430 4157	263	4
340 1391	356	88	430 1677	172	142	430 4157	266	16
340 1392	340	72	430 1688	315	15	430 4158	261	33
340 1392	353	94	430 1689	310	16	430 4158	263	5
340 1398	362	12	430 1689	315	16	430 4158	266	17
340 1400	355	72	430 1690	311	20	430 4159	265	1
340 1401	355	73	430 1690	313	20	430 4160	252	3
340 1402	355	75	430 1690	315	1	430 4160	265	2
340 1404	355	78	430 1693	310	2	430 4160	268	16
340 1405	356	80	430 1712	310	1	430 4161	265	3
340 1406	356	81	430 1718	286	1	430 4162	265	4
340 1407	356	83	430 1719	286	2	430 4163	265	5
340 1408	356	84	430 1739	311	9	430 4168	265	6
340 1409	356	92	430 1739	313	9	430 4169	265	7
340 1411	362	11	430 1743	310	8	430 4170	265	8
340 1412	362	3	430 1743	311	2	430 4171	265	9
340 1421	356	89	430 1743	313	2	430 4172	265	10
340 1440	368	1	430 1743	315	8	430 4172	268	15
340 1442	368	2	430 1744	310	9	430 4173	265	11
340 1804	370	33	430 1744	311	3	430 4174	265	12
341 6605	269	13	430 1744	313	3	430 4544	358	284
345 5813	64	10	430 1744	315	9	430 4617	209	208
346 9596	61	3	430 1776	313	14	430 4636	209	115
346 9624	66	13	430 1777	313	15	430 4637	202	116
347 1076	257	31	430 2489	297	26	430 4637	204	116
347 1085	323	3	430 2493	334	30	430 4765	195	27
347 1123	193	7	430 2508	334	24	430 4767	195	29
347 1266	365	1	430 2762	160	67	430 4773	219	37
347 1268	365	8	430 2762	162	67	430 4773	221	37
347 1269	366	46	430 2947	231	53	430 4774	185	9
347 1270	365	31	430 2948	231	54	430 5057	320	2
347 1283	341	7	430 3341	381	1	430 5057	320	9
347 1283	353	99	430 3374	269	7	430 5263	172	166
347 1284	353	101	430 3375	269	8	430 5266	172	163
347 1291	356	235	430 3418	252	4	430 5268	172	164
347 1291	356	950	430 3418	265	13	430 5281	172	155
347 1292	356	191	430 3433	381	2	430 5285	172	159
347 1292	356	951	430 3433	382	13	430 5286	172	158
347 4284	335	25	430 3433	384	25	430 5298	185	10
347 5079	323	17	430 3433	387	29	430 5299	172	160
430 0198	334	2	430 3433	389	28	430 5306	172	154
430 0354	386	19	430 3484	367	47	430 5465	269	15
430 0929	286	17	430 3494	278	40	430 5466	269	16
430 0955	286	3	430 3494	279	40	430 5504	353	32
430 0956	286	4	430 3494	283	4	430 5504	356	293

TEILE-NR	SEITE	BILD	TEILE-NR	SEITE	BILD	TEILE-NR	SEITE	BILD
430 5610	219	36	430 9918	350	39	431 4012	326	64
430 5610	221	36	430 9949	264	80	431 4019	326	87
430 5747	392	29	430 9950	264	81	431 4025	326	71
430 5747	396	29	431 0440	357	124	431 4058	203	242
430 5768	317	4	431 0449	352	2	431 4058	205	242
430 5924	381	3	431 0450	358	301	431 4136	233	60
430 5924	382	14	431 0460	358	304	431 4138	233	101
430 5924	384	26	431 0461	356	305	431 4139	233	102
430 5924	387	37	431 0640	110	28	431 4140	233	103
430 5924	389	30	431 0641	110	29	431 4141	233	104
430 6422	391	120	431 0642	111	44	431 4142	233	105
430 6422	397	126	431 0644	110	48	431 5188	247	13
430 6655	249	11	431 0645	110	35	431 5560	155	38
430 6655	251	13	431 1125	294	1	431 5560	156	38
430 6971	292	12	431 1127	295	60	431 5602	155	10
430 6971	294	8	431 1129	295	73	431 5603	155	9
430 6971	295	69	431 1560	209	121	431 5608	185	14
430 6978	294	4	431 1592	326	90	431 5609	185	950
430 6985	385	51	431 1654	294	27	431 5611	185	951
430 6985	387	38	431 1656	294	28	431 5612	185	952
430 6985	389	37	431 1657	294	29	431 5613	185	953
430 6987	382	35	431 1660	294	22	431 5614	185	954
430 7300	302	58	431 1800	103	31	431 5615	185	955
430 7302	302	59	431 1801	103	35	431 5617	155	37
430 7976	105	3	431 1805	373	32	431 5619	155	39
430 7977	105	37	431 1810	373	33	431 6187	209	215
430 8356	386	22	431 1814	239	15	431 6282	178	51
430 8378	260	106	431 1815	273	21	431 6525	203	232
430 8529	346	1	431 1816	273	22	431 6526	203	217
430 8529	349	1	431 1817	273	23	431 6526	205	217
430 8606	248	13	431 1818	273	24	431 6544	207	209
430 8606	249	23	431 1819	273	25	431 6557	398	15
430 8606	325	9	431 1820	273	26	431 7491	296	9
430 8634	248	24	431 1829	235	32	431 7492	297	28
430 8634	249	24	431 1836	240	76	431 7493	297	20
430 8866	386	1	431 1969	155	36	431 7521	215	47
430 8875	346	2	431 1969	156	36	431 7760	344	27
430 8875	349	2	431 2470	231	62	431 7761	344	30
430 9231	238	73	431 2470	236	62	431 7762	343	18
430 9337	346	3	431 2493	398	17	431 8614	211	21
430 9337	349	3	431 2526	228	47	431 8639	230	54
430 9367	363	19	431 2526	230	55	431 8685	211	1
430 9456	301	45	431 2555	291	1	431 8863	318	22
430 9464	301	39	431 2568	255	19	432 2304	191	15
430 9465	301	43	431 2569	255	20	432 2321	191	5
430 9466	301	40	431 2607	311	21	432 2445	209	218
430 9467	301	41	431 2607	313	21	432 2817	128	145
430 9468	301	42	431 2627	294	31	432 2817	137	145
430 9613	398	9	431 2632	306	40	432 2817	146	145
430 9617	398	11	431 2639	307	49	432 2817	154	145
430 9618	398	16	431 2913	369	14	432 2821	143	22
430 9747	294	6	431 2915	369	11	432 2821	151	22
430 9753	299	1	431 3607	161	91	432 2825	144	144
430 9876	231	61	431 3607	163	91	432 2825	152	144
430 9876	236	61	431 3708	161	80	432 2829	128	38
430 9894	398	18	431 3708	163	80	432 2829	146	38
430 9895	387	35	431 3708	165	80	432 2837	156	44
430 9895	389	42	431 3708	167	80	432 2842	144	151
430 9899	398	10	431 3961	273	16	432 2842	152	151
430 9907	358	292	431 3985	227	14	432 2844	128	150
430 9913	354	294	431 3985	230	47	432 2844	137	150
430 9913	387	44	431 4011	326	63	432 2844	146	150

TEILE-NR	SEITE	BILD	TEILE-NR	SEITE	BILD	TEILE-NR	SEITE	BILD
432	2844	154			150			
432	2997	393			96			
432	2997	397			99			
432	3032	137			46			
432	3032	154			46			
432	3078	156			48			
432	3086	156			158			
432	3307	230			60			
432	3308	230			61			
432	3400	161			178			
432	3400	163			178			
432	3400	165			178			
432	3400	167			178			
432	3401	161			179			
432	3401	163			179			
432	3401	165			179			
432	3401	167			179			
432	4133	105			26			
432	4943	290			6			
432	5057	105			27			
432	5301	223			2			
432	5412	172			180			
432	5413	172			953			
432	5414	173			954			
432	6133	173			955			
432	7673	235			50			
433	0158	126			159			
433	0158	135			159			
433	0158	144			159			
433	0158	152			159			
433	1332	364			26			
433	2190	172			185			
433	2207	172			182			
433	2226	172			183			
433	2708	172			186			
433	2799	292			6			
433	2799	295			35			
433	3125	264			85			
433	3866	342			50			
433	3876	342			32			
433	4400	175			39			
016	7102	99			17			

R e m a r k s

B 001 = From axle No.
B 002 = From axle No. item
B 003 = From chassis No.
B 004 = From chassis No. item
B 005 = From gearbox No.
B 006 = From gearbox No. item
B 007 = From engine ser. No.
B 008 = From engine ser. No. see chart
B 009 = Four-wheel drive
B 010 = Amperes
B 011 = Design
B 012 = Exhaust upwards
B 013 = External
B 014 = Outer dia.
B 015 = Old item No.
B 016 = Asymmetric
B 017 = atep - LH
B 018 = step - LH and RH
B 019 = Design with control equipment
B 020 = Design with round dop
B 021 = Design with oblique dog
B 022 = Design with axle
B 023 = Version with locking differential
B 024 =
B 025 = Up to axle No.
B 026 = Up to axle No. item
B 027 = Up to chassis No.
B 028 = Up to chassis No. item
B 029 = Up to gearbox No.
B 030 = Up to gearbox No. item
B 031 = Up to engine ser. No.
B 032 = Up to engine ser. No. see chart
B 033 = For design with blinker light
B 034 = For design with two-speed PTO shaft
B 035 = For design with short guide rail
B 036 = For design with stand. dual clutch
B 037 = For design with IPTO dual clutch
B 038 = For design with tank level indicator
B 039 = For design with ground speed PTO shaft

B 040 = With retractable steering wheel, w/o
 three-point linkage, w/o pivoted drawbar
 B 041 = For initial replacement item to be
 supplied
 B 042 = For initial replacement supply item ...
 up to chassis, axle, gearbox no.
 B 043 = For hydr. steering
 B 044 = For hydrostatic steering
 B 045 = with headlamps, top
 B 046 = with headlamps, outer
 B 047 = For version with item
 B 048 = For version without item
 B 049 = On Type, only for version with differential
 B 050 = Consisting of item
 B 051 = For extensible link
 B 052 = For execution with ... door/doors
 B 053 = ToKM/H
 B 054 = with forced-feed lube oil system
 B 055 = with lube oil system
 B 056 = blue
 B 057 = with heating
 B 058 = system without compressed air
 B 059 = with Auxiliary Tank
 B 060 = Canada design
 B 061 = Illustration
 B 062 = German
 B 063 = Diameter
 B 064 = Double
 B 065 = In the case of auxiliary cab heater
 B 066 = Compressed air
 B 068 = Electrical operation
 B 069 = Extra Heavy
 B 070 = Single
 B 071 = English
 B 072 = Spare part No.
 B 073 = Use up stock first
 B 074 = Replacement for item
 B 075 = Replaced by item
 B 076 = For single pars see item
 B 077 = sparkproof
 B 078 = For design with 1 KHD intermediate unit,
 1 Westinghouse flangetype unit and 1 adapter
 plate
 B 079 = For mechanical and hydrostatic steering systems

B 080 = French
 B 081 = For air intake from above
) 082 = For standard exhaust system and head lights
 B 083 = For exhaust upwards and standard head lights
 B 084 = For design with 1 KHD interm. Control unit
 and 1 Westinghouse flange-Type unit
 E 085 = For Design w. 2 interm. units and 1 KHD terminal
 unit
 B 086 = For design w. 1 KHD interm. unit. 1 adapter plate,
 1 Westinghouse interm. unit an 1 Westinghouse flange-
 type unit.
 B 087 = For design w. 2 KHD interm. units 1 adapter plate and 1
 Westinghouse flange-type unit.
 B 088 = For design w. 2 KHD interm. units and 1 term. plate
 or 1 KHD interm. unit and 1 term. plate
 B 089 = For design w. 1 KHD terminal unit or 1 KHD interm.
 unit and 1 term. plate
) 090 = For design w. 1 adapter plate and 1 Westinghouse
 flange-Type unit
 B 091 = For design w. 1 adapter plate, 1 Westinghouse
 interm. unit and 1 Westinghouse flange-Type unit
 B 092 = For design with hydr. lift
 B 093 = For design w/o hydr. lift
 B 094 = For tyres
 B 095 = For twin filament bulb
 B 096 = For brake pedal
 B 097 = For twin filter
 B 098 = For dual clutch
 B 099 = For alternator
 B 100 = For three-point linkage
) 101 = For differeential lock
 B 102. = For single filter
 B 103 = For gas pedal
 B 104 = For housing cover
 B 105 = For dynamo
 B 106 = Hydr. steering
 B 107 = For cabin
 B 108 = For clutch
 B 109 = For gear design
 B 110 = For engine hood w/c head fights
 B 111 = For windscreen wiper
 B 112 = For head light
 B 113 = For synchronized transmission
) 114 = Fpr PTO shaft
 B 115 = For pivoted drawbar

B 116 = For charging control
 B 117 = For oil pressure control
 B 118 = For filter control
 B 119 = For main beam control
 B 120 = Teperature indicator
 B 121 = For air blower
 B 122 = For trailler blinker
 B 123 = For tractor blinker
 B 124 = For head lamp, outer
 B 125 = For longhole
 B 126 = For version with 1 KHD intermediate
 controlunit and 1 adapter plate
 B 127 = Chassis No. like item
 B 128 = For final drive
 B 129 = For telescopic axle
 B 130 = For standard axle
 B 131 = For standard exhaust and head lamps,
 intake at front
 B 132 = For exhaust and intake stack, standard head lamp
 B 133 = For ordinary PTO-shaft
 B 134 = For ground-speed PTO-shaft
 B 135 = For trailer socket
 B 136 = For work lamp
 B 137 = For number plate
 B 138 = For mechanical and hydro-steering system
 B 139 = For Dry-type Air Cleaner
 B 140 = For Oil Bath Air Cleaner
 B 141 = Gear
 B 142 = On transmission end
 B 143 = Large
 B 144 = Assembly
 B 145 = Yellow
 B 146 = Green
 B 147 = Grey
 B 146 = Tinted
 B 149 =
 B 150 = Rear
 B 151 = Rear, LH
 B 152 = Rear, RH
 B 153 = Dutch
 B 154 = Hydro-actuation
 B 155 = Halogen
 B 156 =

B 157	=	
B 158	=	
B 159	=	
B 160	=	
B 161	=	Inside
B 162	=	Inner dia
B 163	=	Italien
B 164	=	
B 165	=	
B 166	=	
B 167	=	
B 168	=	
B 169	=	
B 170	=	
B 171	=	Category
B 172	=	Kilogram
B 173	=	Mudguard, rear
B 174	=	Mudguard, rear LH
B 175	=	Mudguard, rear RH
B 176	=	Mudguard, front
B 177	=	Mudguard, front LH
B 178	=	Mudguard, front RH
B 179	=	Creep gear
B 180	=	Cubic centimeter
B 181	=	Cubic decimeter
B 182	=	short
B 183	=	Hydraulic Lift-Hydro-Steering System
B 184	=	Dog shift
B 185	=	
B 185	=	
B 186	=	
B 187	=	
B 188	=	
B 189	=	
B 190	=	Long
B 191	=	Slow
B 192	=	Light
B 193	=	Specification
B 194	=	Lwft half
B 195	=	LH
B 196	=	LH thread
B 197	=	LH cpl.
B 198	=	Left and right

B 199 = Litre
B 200 = right-hand-drive
B 201 =
B 202=
B 203 =
B 204 = Available by the meter
B 205 = With adapter plate
B 206 = With flange-type unit
B 207 = With trailer socket
B 208 = With starting lock
B 209 = With external head light
B 210 = With crank
B 211 = With item
B 212 = With two-speed PTO shaft
B 213 = With PTO shaft
B 214 = Millimeter
B 215 = Middle
B 216 = On engine end
B 217 = Middle, left
B 218 = Middle, right
B 219 = With blinker lamp, without fuel level gauge
B 220 = With angle plate
B 221 = With spigot
B 222 = With groove
B 223 = With blinker lamp
B 224 = As required
B 225 = Cancel after using up
B 226 = Standard
B 227 = Standard wheel
B 228 = Only for semi-mounted plough
B 229 = Only for perm. dimmer light
B 230 = Only for head light flasher
B 231 = Only for plantation tractor
B 232 = Only available with item
B 233 = Use only with item
B 234 = Only for standard clutch
B 235 = Only for dual clutch
B 236 = Only in case of short guid rail
B 237 = For shift-on-the-go design
B 238 = only for dual tyres
B 239 =
B 240 =

B 241	=	Oil tank-Hydro-steering system
B 242	=	At top
B 243	=	At top, LH
B 244	=	At top, RH
B 245	=	Upper part
B 246	=	Or item
B 247	=	w/o item
B 248	=	w/o cabin
B 249	=	w/o mowing attachment
B 250	=	Without blinker lamp, without tank level gauge
B 251	=	Without blinker lamp
B 252	=	Top part - for cab
B 253	=	Without headlamp, exhaust normal
B 254	=	Without headlamp, exhaust upwards
B 255	=	Without headlamp, exhaust normal, intake above
B 256	=	Without headlamp, exhaust and intake above
B 257	=	Plantation tractor
B 258	=	Item
B 259	=	
B 260	=	
B 261	=	
B 262	=	
B 263	=	
B 264	=	
B 265	=	Wheelbase
B 266	=	Right hall
B 267	=	RH
B 268	=	RH, cpl.
B 269	=	Reserve
B 271	=	Reserve gear
B 272	=	Round
B 273	=	Round, diameter
B 274	=	Red
B 275	=	
B 276	=	
B 278	=	
B 279	=	
B 280	=	
B 281	=	Collective package
B 282	=	Set
B 283	=	Self-locking

B 284 = See illustration
B 285 = See item
B 286 = See chart No.
B 287 = See description
B 288 = Tractor
B 289 = Narrow gauge
B 290 = High-speed
B 291 = High-speed gear
B 292 = Heavy
B 293 = Tail/Stop/blinker/number plate lights
B 294 = Tail/Stop/blinker lights
B 295 = Tail/stop/numer plate lights
B 296 = Tail/stop lights
B 297 = Synchronous
B 298 = Spanisch
B 299 = Adjustable-gauge wheel
B 300 = Headlamp, right
B 301 = Headlamp, top
B 303 = Tubeless
B 304 = Black
B 305 = safety frame
B 306 = Trac withmm.
B 307 = Quick coupler
B 308 =
B 309 =
B 310 = Chart No.
B 311 = Part
B 312 = Part No.
B 313 = Part Number list sheet
B 314 = Telescopic, unsprung
B 315 =
B 316 =
B 317 =
B 318 =
B 319 =
B 320 = Above KM/H
B 321 = Oversize see item
B 322 = Rev. per min.
B 323 = Independtent
B 324 = At bottom
B 325 = At bottom, LH
B 326 = At bottom, RH

B 327 = Undersize see item
 B 328 = Unsprung
 B 329 = Asynchronous
 B 330 =
 B 331 =
 B 332 =
 B 333 =
 B 334 =
 B 335 = Version
 B 336 = Use with item
 B 337 = Complete
 B 338 = Complete, LH
 B 339 = Complete, RH
 B 340 = Complete, at top
 B 341 = Complete, at bottom
 B 342 = Complete, rear
 B 343 = Complete, front
 B 344 = Fully synchronized
 B 345 = Fully synchronized with two- speed PTO shaft
 B 346 = Front
 B 347 = Complete with item
 B 348 = Front, left
 B 349 = Front, right
 B 350 = REINFORDED
 B 351 =
 B 352 =
 B 353 =
 B 354 =
 B 355 = Item at option
 B 356 = Westinghouse
 B 357 = Water-proof
 B 358 =
 B 359 =
 B 360 =
 B 361 =
 B 362 =
 B 363 =
 B 364 =
 B 365 = No. of teeth
 B 366 = replace together with item
 B 367 = To item
 B 368 =

B 369 =
B 370 = for washer
B 371 = In case of hydraulic brake system
B 372 = In case of mechanical brake system
B 373 = with valve plate
B 374 = with co-driver's seat
B 375 = For brake lining supervision
B 376 = For transmission oil level
B 377 = For preheating supervision
B 378 = For electrically operated valve set
B 379 = Mechanical steering assembly
B 380 = With front drive
B 381 = With tube
B 382 = Mesh-width
B 383 = Without front drive
B 384 = For safety belt

Observations

B 001	=	A partir de l'essieu no.	
B 002	=	A partir de l'essieu no.	poste
B 003	=	A partir du chassis no.	
B 004	=	A partir du chassis no.	poste
B 005	=	A partir de la boite de vitesse no.	
B 006	=	A partir de la boite de vitesse no.	poste
B 007	=	A partir du moteur no.	
B 008	=	A partir du moteur no.	voir planche
B 009	=	Execution toutes roues motrices	
B 010	=	Amperes	
B 011	=	Execution	
B 012	=	Echappement vers le haut	
B 013	=	Exterieur (e) (S) (es)	
B 014	=	Diametre exterieur	
B 015	=	Ancien poste no.	
B 016	=	Asymétrique	
B 017	=	Accès à gauche	
B 018	=	Accès à gauche et à droite	
B 019	=	Version avec distributeur	
B 020	=	Version pour crabot rond	
B 021	=	Version pour crabot ablique	
B 022	=	exécution avec essieu	
B 023	=	version avec différentiel autobloquant	
B 024	=		
B 025	=	Jusqu à l'essieu no	
B 026	=	Jusqu à l'essieu no	poste
B 027	=	Jusqu au chassis no	
B 028	=	Jusqu' au chassis no	poste
B 029	=	Jusqu à la boite de vitesses no	
B 030	=	Jusqu à la boite de vitesses no	poste
B 031	=	Jusqu au moteur no	
B 032	=	Jusqu au moteur no	
B 033	=	En cas d'execution avec clignotant	
B 034	=	En cas d'execution avec prise de force a 2 regimes	
B 035	=	En cas d'execution avec barre d'attelage courte	
B 036	=	En cas d'execution avec embrayage pour prise de force independante	
B037	=	En cas d'execution avec embrayage pour prise de force autonome	
B 038	=	En cas d'execution avec indication du niveau du reservoir	

B 039 = En cas d'exécution avec de force proportionnelle
 B 040 = Sur bras inf. retractible sans trois points, sans barre oscillante
 B 041 = Lors du premier remplacement fournir également poste
 B 042 = Lors du premier remplacement fournir également poste jusqu'au châssis, à l'essieu, à la boîte de vitesse No.
 B 043 = Pour direction hydro-assistée
 B 044 = Pour direction hydrostatique
 B 045 = Pour phare en haut
 B 046 = Pour phare à l'extérieur
 B 047 = Pour exécution avec rep.
 B 048 = Pour exécution sans rep.
 B049 = Pour type, seulement pour exécution avec différentiel

 B 050 = Comprenant rep.
 B 051 = Pour bras extractible
 B 052 = Pour exécution avec porte/portes
 B 053 = Jusqu'àKM/H
 B 054 = Avec alimentation d'huile sous pression
 B 055 = Avec alimentation en huile de graissage
 B 056 = Bleu
 B 057 = Avec chauffage
 B 058 = Sur version sans air comprimé
 B 059 = Avec Réservoir Suppl.
 B 060 = Version Canada
 B 061 = Représentation
 B 062 = Allemand
 B 063 = Diamètre
 B 064 = Double
 B 065 = En cas de chauffage additionnel
 B 066 = Air comprimé
 B 067 =
 B 068 = Commande électrique
 B 069 = Super Lourde
 B 070 = Simple
 B 071 = Anglais
 B 072 = Pièce de rechange no
 B 073 = Utiliser d'abord le stock
 B 074 = Remplacement pour rep.
 B 075 = Remplace par rep.
 B 076 = Pièces détachées voir rep.

- B 077 = Pare-étincelle
- B 078 = Pour execution avec 1 distributeur intermediaire KHD, 1 distributeur bride Westinghouse et 1 plaque d'adaption
- B 079 = p. direction mecanique et hydrostatique
- B 080 = Francais
- B 081 = Pour aspiration pa le haut
- B 082 = Pour echappement et phares standard
- B 083 = Pour echappement vers le haut et phares standard
- B 084 = Pour execution avec 1 distributeur intermediaire KHD et un distributeur bride Westinghouse
- B 085 = Pour execution avec 2 distributeurs intermediaires et 1 distributeur terminal KHD
- B 086 = Pour execution avec 1 distributeur intermediaire KHD, 1 plaque d'adaptation 1 distributeur intermediaire, Westinghouse et 1 distributeur bride Westinghouse
- B 087 = Pour execution avec 2 distributeurs intermediaires KHD, 1 plaque d'adaptation et 1 distributeur bride Westinghouse
- B 088 = Pour execution avec 2 distributeurs intermediaires KHD et une plaque d'extremite ou 1 distributeur intermediaire KhD et 1 plaque d'extremite
- B 089 = Pour execution avec distributeur terminal KHD ou 1 distributeur intermediaire KHD et 1 plaque d'extremite
- B 090 = Pour exevution avec 1 plaque d'adaptation et 1 distributeur bride Westinghouse
- B 091 = Pour execution avec 1 plaque d'adaptation, 1 distributeur intermediaire Westinghouse et 1 distributeur bride Westinghouse
- B 092 = Pour execution avec bloc de relevage
- B 093 = Pour execution sans bloc de relevage
- B 094 = Pour pneumatiques
- B 095 = Pour ampoule phare- code
- B 096 = Pour pedale de frein
- B 097 = Pour filtre double
- B 098 = Pour double accouplement
- B 099 = Pour alternateur
- B 100 = Pour avvouplement trois points
- B 101 = Pour blocage de differentiel
- B 102 = Pour filtre simple
- B 103 = Pour pedale d'accelaeration
- B 104 = Pour de carter
- B 105 = Pour dynamo
- B 106 = Direction hydro-assistee
- B 107 = Pour cabine
- B 108 = Pour accouplement

B 109 = Pour execution avec vitesse ultra-lente
B 110 = Pour capot moteurs sans phares
B 111 = Pour essuie-glace
B112 = Pour phares
B 113 = Pour execution synchrone
B 114 = Pour prise de force
B 115 = Pour barre oscillante
B 116 = Pour controle de charge
B 117 = Pour controle de pression d'huile
B 118 = Pour controle de filtre
B 119 = Pour controle lumiere route
B 120 = Indication de temperature
B 121 = Pour soefflante
B 122 = Pour clignoteur de remorque
B 123 = Pour clignoteur de tracteur
B 124 = Pour phare exterieur
B 125 = Pour trou ablong
B 126 = Pour execution avec 1 distributeur intermediaire KHD et
1 plaque d'adaption
B 127 = No. de chassis comme pour rep.
B 128 = Pour renvoi
B 129 = Pour essieu telescopique
B 130 = Pour essieu normal
B 131 = Pour echappement et phares normaux aspiration a l'avant
B 133 = Pour prise de force normale
B 134 = Pour prise de force proportionnelle
B 135 = Pour prise de courant de remorque
B 136 = Pour phare de travail
B 137 = Pour planque d'immatriculation
B 138 = Pour direction mecanique et hydro-assistee
B 139 = Pour epurateur d'airl du type sec
B 140 = Pour epurateur d'air a bain d'huile
B 141 = Vitesse
B 142 = Cote boite de vitesse
B 143 = Grand (e)
B 144 = Groupe
B 145 = Jaune
B 146 = Vert
B 147 = Gris
B 148 = Teinté
B 149 =
B 150 = Arriere
B 151 = Arriere gauche

B 152	=	Arriere droit (e)
B 153	=	Hollandaes
B 154	=	Actionnement hydraulique
B 155	=	A iode (bei lampen)
B 156	=	
B 157	=	
B 158	=	
B 159	=	
B 160	=	
B 161	=	a l'interieur / interieur
B 162	=	Diametre interieur
B 163	=	Italien
B 164	=	
B 165	=	
B 166	=	
B 167	=	
B 168	=	
B 169	=	
B 169	=	
B 170	=	
B 171	=	Categorie
B 172	=	Kilogrammes
B173	=	Aile arriere
B 174	=	Aile arriere gauche
B 175	=	Aile arriere droite
B 176	=	Aile avant
B 177	=	Aile avant gauche
B 178	=	Aile avant droite
B 179	=	Vitesse ultra-lente
B 180	=	Centrimeters cube cm^3
B 181	=	Decimeters cube dm^3
B 182	=	Court (e) (s)
B 183	=	Bloe de relevage-direction hydroassistee
B 184	=	Crabotage
B 185	=	
B 186	=	
B 187	=	
B 188	=	
B 189	=	
B 190	=	Long (ue) (s)

B 191	=	Lent (e)
B 192	=	Leger (légère) (s)
B 193	=	Etendue de fourniture
B 194	=	Moitié gauche
B 195	=	Gauche
B 196	=	Filet gauche
B 197	=	Gauche, compl.
B 198	=	A gauche et á droite
B 199	=	Litre
B 200	=	Direction á droite
B 201	=	
B 202	=	
B 203	=	
B 204	=	au metre
B 205	=	Avec plaque d'adaptation
B 206	=	Avec distributeur bridé
B 207	=	Avec prise de courant remorque
B 208	=	Avec blocage de demarrage
B 209	=	Avec phares extérieurs
B 210	=	Avec minivelle
B 211	=	Avec poste
B 212	=	Avec prise de force a deux regimes
B 213	=	Avec prise de force
B 214	=	Millimetres
B 215	=	Mieu/centre
B 216	=	Cote moteur
B 217	=	Centre gauche
B 218	=	Centre droit
B 219	=	Avec clignoteur, sans indicateur de niveau de reservoir
B 220	=	Avec equerre
B 221	=	Avec tenon
B 222	=	Avec rainure
B 223	=	Avec clignoteur
B 224	=	Selon besoins
B 225	=	Supprimer apres equisement des sticks
B 226	=	Standard / normal
B 227	=	Roue standard
B 228	=	Seulement por charrue semi-portée
B 229	=	Seulement pour code permanent
B 230	=	Seulement pour avertisseur lumineux

B 231 = Seulement pour tracteur a voie etroite
B 232 = Seulement livrable avec poste
B 233 = A utiliser seulement avec poste
B 234 = Seulement pour accouplement a simple effet
B 235 = Seulement pour accouplement a double effet
B 236 = Seulement pour barre de guidage courte
B 237 = pour version operable en charge
B 238 = seulement pour pneus jumelés
B 241 = Tanque de aceite - servo-direccion hidraulica
B 242 = En haut / superieur
B 243 = En haut et a gauche - superieur gauche
B 244 = En haut et a droite 0 superieur droite (e)
B 245 = Partie superieure
B 246 = ou poste
B 247 = sans poste
B 248 = sans cabine
B 249 = sans barre faucheuse
B 250 = Sans clignoteur, sans indicateur de niveau du reserv
B 251 = Sans clignoteur
B 252 = Partie superieure - pour cabine
B 253 = Sans phare, echappement normal
B 254 = Sans phare, echappement vers le haut
B 255 = Sans phare. echappement normal, aspiration en haut
B 256 = Sans phare. echappement et aspiration en haut
B 257 = Tracteur a voie etroite
B 258 = Poste
B 259 =
B 260 =
B 261 =
B 262 =
B 263 =
B 264 =
B 265 = Empattement
B 266 = Moitie droite
B 267 = Droite (e) a droite
B 268 = Droite (e) compl.
B 269 = Lot reparation
B 270 = Arriere
B 271 = Vitesse arriere
B 272 = Bond
B 273 = Rond, diametre \emptyset
B 274 = Rouge
B 275 =

B 276 =
B 277 =
B 278 =
B 279 =
B 280 = Emballage collectif
B 282 = Jeu
B 283 = Auto-freinant
B284 = Voir figure
B 285 = Voir poste
B 286 = Voir planche no
B287 = Voir explications
B 288 = Tracteur
B 289 = Voie etroite
B 290 = Rapide
B 291 = Vitesse rapide
B 292 = Lourd (e)
B 293 = Feu combine AR-stop-clignotant-de plaque d'immatriculation
B 294 = Feu combine AR-stop-clignotant
B295 = Feu combine AR-stop-de plaque d'immatriculation
B 296 = Feu combine AR-stop
B 297 = Synchrone
B 298 = Espagnol
B 299 = Roue a reglage de voie
B 300 = Phare-Droit
B 301 = Phare-gauche
B 302 = Phare-en haut
B303 = Sans chambre a air
B 304 = Noir (e)
B 305 = Arceau de se'curité
B 306 = Voie/ecartment de voie mm
B 307 = Attelage rapide
B 308 =
B 309 =
B 310 = Planche no
B 311 = Piece
B 312 = Piece no
B 313 = Feuille de liste numeros de piece
B 314 = Telescopique -sans suspension
B 315 =
B 316 =
B 317 =

B 318 =
 B 319 =
 B 320 = Plus deKM/H
 B 321 = Cote surdimensionnee voir poste
 B 322 = Tours-minute
 B 323 = Indepedant
 B 324 = en bas / inferieur
 B 325 = Inferieur gauche
 B 326 = Inferieur droit (e)
 B 327 = Cote sousdimensionnee voir poste
 B 328 = Sans suspension
 B 329 = Asynchrone
 B 330 =
 B 331 =
 B 332 =
 B 333 =
 B 334 =
 B 335 = Variante
 B 336 = Utiliser avec poste
 B 337 = Compl.
 B 338 = Compl., gauche
 B 339 = Compl., droit (e)
 B 340 = Compl., superieur (e)
 B 341 = Compl., inferieur (e)
 B 342 = Compl., arriere
 B 343 = Compl., avant
 B 344 = Entierement synchronise
 B 345 = Entierement synchronise avec prise de force a 2 reqimes
 B 346 = Avant
 B 347 = Compl. avec rep.
 B 348 = Avant - a gauche
 B 349 = Avant - a droite
 B 350 = Renforce
 B 351 =
 B 352 =
 B 353 =
 B 354 =
 B 355 = Au chroix poste
 B 356 = Westinghouse
 B 357 = Etanche a l'eau
 B 358 =

B 359	=	
B 360	=	
B 361	=	
B 362	=	
B 363	=	
B 364	=	
B 365	=	Nombre de dents
B 366	=	à remplacer avec poste
B 367	=	Pour poste
B 368	=	
B 369	=	
B 370	=	pour lave-glace
B 371	=	Avec système de freinage hydraulique
B 372	=	Avec système de freinage mécanique
B 373	=	avec plaque porte-soupapes
B 374	=	avec siège de convoyeur
B 375	=	Pour le contrôle des garnitures de frein
B 376	=	Pour niveau d'huile de transmission
B 377	=	Pour contrôle de préchauffage
B 378	=	Pour jeu distributeurs à commande élect.
B 379	=	Mécanisme de direction mécanique (Timonerie)
B 380	=	A traction avant
B 381	=	Avec tuyau
B 382	=	Ouverture de maille
B 383	=	Sans essieu avant moteur
B 384	=	Pour ceinture de sécurité

Observaciones

B 001	=	A partir eje No.	Pos.
B 002	=	A partir eje No.	
B 003	=	A partir chasis No.	
B 004	=	A partir chasis No.	Pos.
B 005	=	A partir transmision No.	
B 006	=	A partir transmision No.	Pos.
B 007	=	A partir motor No.	
B 008	=	A partir motor No.	vease grabado
B 009	=	Version de traccion universal	
B 010	=	Amperios	
B 011	=	Ejecucion	
B 012	=	Escape hacia arriba	
B 013	=	Exterior	
B 014	=	Diametro exterior	
B 015	=	Antiquo No. de Pcs.	
B 016	=	Asimétrica	
B 017	=	Acceso, izquierda	
B 018	=	Acceso, derecha	
B 019	=	Version con sparato de mando	
B 020	=	Version con garra redonda	
B 021	=	Version con garra oblicua	
B 022	=	ejucución con eje	
B 023	=	version con diferencial des autobloqueo	
B 024	=		
B 025	=	Hasta eje No.	
B 026	=	Hasta eje No.	Pos.
B 027	=	Hasta chasis No.	
B 028	=	Hasta chasis No.	Pos.
B 029	=	Hasta transmision No.	
B 030	=	Hasta transmision No.	Pos.
B 031	=	Hasta motor No.	
B 032	=	Hasta motor No.	vease grabado
B 033	=	En la version con intermitentes	
B 034	=	En la version con toma de fuerza "Duo"	
B 035	=	En la version con carril de quia corto	
B 036	=	En la version con embraque doble dependiente del motor	
B 037	=	En la version con embraque doble independiente	

- B 038 = En la version con indicador de nivel del tanque
- B 039 = En la version con toma de fuerza dependiente del avance
- B 040 = Existiendo quias telescopicas, sin acoplamiento in tres puntos, sind pendulo de traccion
- B 041 = En el primer suministro de requestos acompaner Pos.
- B 042 = En el primer suministro de repuestos hasta chasis eje transmission No. acompaner Pos.
- B 043 = Existiendo servo-direccion hidraulica
- B 044 = Existiendo direccion hidrostatica
- B 045 = Existiendo faros superiores
- B 046 = Existiendo faros exteriores
- B 047 = En la ejecucion con Pos.
- B 048 = En la ejecucion sin Pos.
- B 049 = En tipo solo para ejecucion con diferencial
- B 050 = Consistiendo en Pos.
- B 051 = En quita telescopica
- B 052 = Para ejecucion con puerta/puertas
- B 053 = HastaKM/H
- B 054 = Existiendo abastecimiento de aceite a presion
- B 055 = Existiendo abastecimiento de aceite lubricante
- B 056 = Azul
- B 057 = Existiendo calafaccion
- B 058 = En version sin aire comprimido
- B 059 = En la Ejecucion con Tanque Adicional
- B 060 = Version "Canada"
- B 061 = Representacion
- B 062 = Aleman
- B 063 = Diametro
- B 064 = Doble
- B 065 = existiendo calefaccion adicional
- B 066 = aire comprimido
- B 067 =
- B 068 = operacion electrica
- B 069 = Superpesado
- B 070 = Simple
- B 071 = Ingles
- B 072 = Lista de requestos No.

- B 073 = Agotar promero existencias en almacen
- B 074 = Sustituye a Pos.
- B 075 = Sustitucion por Pos.
- B 076 = Partes individuales vease Pos.
- B 077 = Aprueba de chispas
- B 078 = Para version con 1 aparato de mando intermedio KHD, 1 aparato de mando a brida Westinghouse y 1 placa de adaptacion
- B 079 = p. Direccion mecanica y hidrostatica
- B 080 = Frances
- B 081 = Para aspiracion desde arriba
- B 082 = Para escape y faros version normal
- B 083 = Para escape hacia arriba y faros version normal
- B 084 = Para version con un aparato de mando intermedio KHD y un aparato de mando abridado Westinghouse
- B 085 = Para version con dos aparatos de mando intermedio y un aparator de mando final KHD
- B 086 = Para version con un aparato de mando intermedion KHD, una placa de adaptacion, un aparato de mando intermedio Westinghouse y un aparato de mando abridado Westinghouse
- B 087 = Para version con dos aparator de mando intermedio KHD una placa de adaptacion y un aparato de mando abridado Westinghouse
- B 088 = Para version con dos aparatos de mando intermedios KHD y una placa final, o un aparato de mando intermedio KHD y una placa final
- B 089 = Para version con un aparato de mando final KHD o un aparato de mando intermedio KHD y una placa final
- B 090 = Para version con una placa de adaptacion y un aparato de mando abridado Westinghouse
- B 091 = Para version con una place de adaptacion, un aparato de mando intermedio Westinghouse y un aparato de mando abridado Westinghouse
- B 092 = Para version con elevador hidraulico
- B 093 = Para version sin elevador hidraulico
- B 094 = Para neumaticos
- B 095 = Para lampara Bilux
- B 096 = Para pedal de freno
- B 097 = Para filtro doble
- B 098 = Para embrague doble
- B 099 = Para generatriz de corriente trifasica
- B 100 = Para acoplamiento en tres puntos.
- B 101 = Para bloqueo de diferencial
- B 102 = Para filtro simple
- B 103 = Para pedal acelerador

B 104 = Para tapa de caja
 B 105 = Para generatriz de corriente continua
 B 106 = Servo-direccion hidraulica
 B 107 = Para cabina
 B 108 = Para embrague
 B 109 = Para version con marchas ultralentas
 B 110 = Para capot de motor sin faros incorporados
 B 111 = Para limpia - parabrisas
 B 122 = Para faros
 B 113 = Para version sinvoronizada
 B 114 = Para arbol toma de fuerza
 B 115 = Para pendulo de traccion
 B 116 = Para control de carga
 B 117 = Para control de presion de aceite
 B 118 = Para control de liltro
 B 110 = Para control para luz de carretera
 B 120 = Indicator de teperatura
 B 121 = Para ventilador
 B 122 = Para luces intermitentes para remolques
 B 123 = Para luces intermitentes para tractor
 B 124 = Para faros exteriores
 B 125 = Para orificio alargado
 B 126 = Para ejecucion con 1 aparato de mando intermedio
 KHD y 1 placa intermedia
 B 127 = Chasis No. como Pos.
 B 128 = Para transmision
 B 129 = Para eje telescopico
 B 130 = Para eje normal
 B 131 = Para escape y faros normales, admision delante
 B 132 = Para escape y admision arriba, faros normales
 B 133 = Para arbol toma de fuerza dependiente del embraque
 B 134 = Para arbol toma de fuerza dependiente de la rodadura
 B 135 = Para caja de enchufe para remolque
 B 136 = Para faros de trabajo
 B 137 = Para matricula
 B 138 = Para direccion mecanica y servodireccion hidraulica
 B 139 = Para filtro de aire en seco
 B 140 = Para filtro de aire en bano de aceite
 B 141 = Marcha
 B 142 = Lado del cambio
 B 143 = Grande
 B 144 = Grupo
 B 145 = Amarillo

B 146	=	Verde
B 147	=	Gris
B 148	=	Matizado
B 149	=	
B 150	=	Atras
B 151	=	Atras-izquierda
B 152	=	Atras-derecha
B 153	=	Holandes
B 154	=	Accionamiento hidraulica
B 155	=	Halógeno
B 156	=	
B 157	=	
B 158	=	
B 159	=	
B 160	=	
B 161	=	Interior
B 162	=	Diametro interior
B 163	=	Italiano
B 164	=	
B 165	=	
B 166	=	
B 167	=	
B 168	=	
B 169	=	
B 170	=	
B 171	=	Categoria
B 172	=	Kilogramos
B 173	=	Guardabarrose-atras
B 174	=	Guardabarros atras izquierda
B 175	=	Guardabarros-atras-derecha
B 176	=	Guardabarros-delante
B 177	=	Guardabarros-delante-izquierda
B 178	=	Guardabarros-delante-derecha
B 179	=	Marcha ultralenta
B 180	=	Centimetros cubicos (cm ³)
B 181	=	Decimetros cubicos (dm ³)
B 182	=	Corto
B 183	=	Elevador hidraulico-servo direc
B 184	=	Cambio a garras
B 185	=	
B 186	=	
B 187	=	

B 188	=	
B 189	=	
B 190	=	Largo
B 191	=	Lento
B 192	=	Liviano
B 193	=	Volumen de suministro
B 194	=	Mitad izquierda
B 195	=	Izquierda
B 196	=	Rosca paso a izquierda
B 197	=	Izquierda, comp.
B 198	=	Izquierda derecha
B 199	=	Litros
B 200	=	Volante de direcciòn a derecha
B 201	=	
B 202	=	
B 203	=	
B 204	=	Por metros
B 205	=	Con placa de adaptacion
B 206	=	Con aparator de mando abridado
B 207	=	Con caja de enchufe para remolque
B 208	=	Con bloqueo contra arranque
B 209	=	Con faros exteriores
B 210	=	Con manivela
B 211	=	Con Pos.
B 212	=	Con toma de fuerza "Duo"
B 213	=	Con arbol toma de fuerza
B 214	=	Milímetros
B 215	=	Centrol
B 216	=	Lado motor
B 217	=	Centro-izquierda
B 218	=	Centro-derecha
B 219	=	Con intermitentes, sin indicador para contenido del tanque
B 220	=	Con angulo
B 221	=	Con munon
B 222	=	Con ranura
B 223	=	Con intermitents
B 224	=	Segan necesidad
B 225	=	Tachar despues de consumirse
B 226	=	Normal
B 227	=	Rueda normal

B 228	=	Solo para arado con tercer punto movil
B 229	=	Solo para constate luz de cruse
B 230	=	Solo para bocina luminosa
B 231	=	Solo para tractor de cultivo
B 232	=	Solo suministrable con Pos.
B 233	=	Solo utilizable con Pos.
B 234	=	Solo existiendo embrague simple
B 235	=	Solo existiendo embrague doble
B 237	=	Para version operable bajo carga
B 238	=	sólo para neumáticos gemelos
B 239	=	
B 240	=	
B 241	=	Reservoir d huile direction hydro-assistee
B 242	=	Arriba
B 243	=	Arriba-izquierda
B 244	=	Arriba-derecha
B 245	=	Parte superior
B 246	=	0 Pos.
B 247	=	Sin Pos.
B 248	=	Sin cabina
B 249	=	Sin segadora
B 250	=	Sin intermitentes, sin indicator para contenido del tanque
B 251	=	Sin intermitentes
B 252	=	Parte superior-cabina
B 253	=	Sin faros, escape normal
B 254	=	Sin faros, escape hacia arriba
B 255	=	Sin faros, escape normal admision desde arriba
B 256	=	Sin faros, escape y admision arriba
B 257	=	Tractor de cultivo
B 258	=	Pos.
B 259	=	
B 260	=	
B 261	=	
B 262	=	
B 263	=	
B 264	=	
B 265	=	Distancia entre ejes
B 266	=	Mitad derecha
B 267	=	Derecha
B 268	=	Derecha, compl.
B 269	=	Lote de reparacion

B 270	=	Atras
B 271	=	Marcha atras
B 272	=	Redondo
B 273	=	Redondo, diametro (\emptyset)
B 274	=	Rojo
B 275	=	
B 276	=	
B 277	=	
B 278	=	
B 279	=	
B 280	=	
B 281	=	
B 282	=	Paquete colectivo
B 282	=	Lote
B 283	=	Autoafianzador
B 284	=	Vease Fig.
B 285	=	Vease Pos.
B 286	=	Bease grabado No.
B 287	=	Vease aclaracion
B 288	=	Tractor
B 289	=	Via estrecha
B 290	=	Rapido
B 291	=	Marcha rapida
B 292	=	Pesado
B 293	=	Luz piloto con luz de frenado, intermitente y alumbrado de matricula
B 294	=	Luz piloto con luz de alumbrado e intermitente
B 295	=	Luz piloto con luz de frenado y alumbrado de matricula
B 296	=	Luz piloto con luz de frenado
B 297	=	Sincronizado
B 298	=	Espanol
B 299	=	Rueda de modificacion de ancho de rodada
B 300	=	Faro-derecha
B 301	=	Faro-izquierda
B 302	=	Faros-superiores
B 303	=	Sin camara
B 304	=	Negro
B 305	=	Bastido de seguridad
B 306	=	Ancho de radadamm
B 307	=	Acoplador rápido
B 308	=	

B 309 =
 B 310 = Grabado No.
 B 311 = Pieza
 B 312 = Pieza No.
 B 313 = Hoja de lista de nos. de piezas
 B 314 = Telescopico-sin suspension elastica
 B 315 =
 B 316 =
 B 317 =
 B 318 =
 B 319 =
 B 320 = Mas deKM/H
 B 321 = Medida de desgaste vease Pos.
 B 322 = Revoluciones por minuto
 B 323 = Independiente
 B 324 = Abajo
 B 325 = Abajo-izquierda
 B 326 = Abajo derecha
 B 327 = Medida de desgaste vease Pos.
 B 328 = Sin suspension elastica
 B 329 = Asincónico
 B 330 =
 B 331 =
 B 332 =
 B 333 =
 B 334 =
 B 335 = Variante
 B 336 = Utilizar con Pos.
 B 337 = Completo
 B 338 = Completo, izquierda
 B 339 = Completo, derecha
 B 340 = Completo, arriba
 B 341 = Completo, abajo
 B 342 = Completo, atras
 B 343 = Completo, delante
 B 344 = Con sincronizacion total
 B 345 = Con sincronizacion total, con toma de fuerza, "Dua"
 B 346 = Delante
 B 347 = Compl. con Pos.
 B 348 = Delante-izquierda
 B 349 = Delante-dechera

B 350	=	Reforzado/a
B 351	=	
B 352	=	
B 353	=	
B 354	=	
B 355	=	Opcionalment Pos.
B 356	=	Westinghouse
B 357	=	A prueba de aqua
B 358	=	
B 359	=	
B 360	=	
B 361	=	
B 362	=	
B 363	=	
B 364	=	
B 365	=	No. de dientes
B 366	=	sustituir en conjunto con Pos.
B 367	=	Para Pos.
B 368	=	
B 368	=	
B 369	=	
B 370	=	para lava-para brisas
B 371	=	Existiendo freno hidráulico
B 372	=	
B 373	=	con placa de válvulas
B 374	=	con asiento para acomanãnte
B 375	=	Para control forros de freno
B 376	=	Para control nivel de aceite en la transmisión
B 377	=	Para control de precalentamiento
B 378	=	Para lote de distribidores de control eléctrico
B 379	=	Direction mecanica
B 380	=	Con propulsion delantera
B 381	=	Con tubo
B 382	=	Luz de malla
B 383	=	Sin propulsion dleantera
B 384	=	Para cinturón salvavidas

**Hiermit wird die Ersatzteil-Nummernliste
500 0654 1005-99 ungültig.**

**Spare parts number list 500 0654 1005-99
becomes herewith null and void.**

**Catalogue des pièces de rechange
et de leurs repères numériques
500 0654 1005-99 est annulé par la présente.**

**Por la presente queda sin efecto la Lista
de Nos. de piezas 500 0654 1005-99.**

Ersatzteilliste

Spare Parts Book

Liste de pièces de rechange

Lista de repuestos

500 0695 1005-99

Diese Druckschrift ist für den Ersatzteildienst bestimmt und darf weder ganz noch auszugsweise weitergegeben oder zu anderen Zwecken benutzt werden.

This list is intended to be used solely for the Spare Parts Service and may not be distributed in part or whole, nor used for any other purpose.

Cette brochure est destinée au service pièces de rechange. Il est interdit de la communiquer à des tiers, en tout ou en partie, ou de s'en servir pour d'autres fins.

Esta lista está destinada al servicio de repuestos, no debiendo ser transmitida, total o parcialmente, a terceros ni empleada para otros fines.

Die Druckschrift bleibt unser Eigentum.

This book remains our property.

Cette brochure reste notre propriété.

Esta lista sigue siendo propiedad nuestra.

Klöckner-Humboldt-Deutz
Aktiengesellschaft

**DEUTZ
FAHR**

**Ersatzteilliste
Spare Parts Book
Liste de pièces
de rechange
Lista de repuestos**

Gültig ab Traktor Nr.

Effective from tractor No. 7553 0001

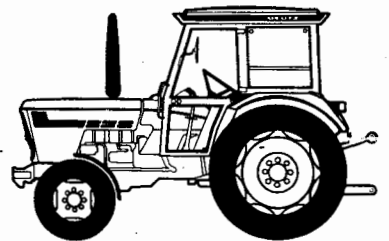
Valable à partir du tracteur No. 7554 0001

Válida a partir tractor No.

D 52 06

500 0695 1005-99

10.80



Klöckner-Humboldt-Deutz AG



Printed in Germany (West)

> = Bis Traktor No. bzw.
Getriebe No. bzw.
Achsen No. bzw.
Kraftheber No.

< = Ab Traktor No. bzw.
Getriebe No. bzw.
Achsen No. bzw.
Kraftheber No.

> = To tractor No. resp.
transmission No. resp.
driven axle No. resp.
hydraulic lift No.

< = From tractor No. resp.
transmission No. resp.
driven axle No. resp.
hydraulic lift No.

> = Jusque tracteur no. ou
transmission no. ou
essieux no. ou
relevage hydraulique no.

< = A partir de tracteur no. ou
transmission no. ou
essieux no. ou
relevage hydraulique no.

> = hasta tractor No. resp.
transmisión No. resp.
eje motriz No. resp.
elevador hidraulico No.

< = desde tractor No. resp.
transmisión No. resp.
eje motriz No. resp.
elevador hidraulico No.

ETK DEUTSCH
O 1 TEIL VORDRINGLICH AUF LAGER HALTEN

ETK ENGLISH
O 1 STOCK AS PRIORITY PART

ETK FRANCAIS
O 1 PIÈCE A TENIR EN STOCK EN PREMIÈRE URGENCE

ETK ESPANOL
O 1 PIEZA A MANTENER CON PRIORIDAD EN STOCK

Notizen

Dieser Hinweis ist nur für den Traktorenkunden bestimmt:

Bei Ersatzteilbestellungen erwarten Sie die richtigen Teile. Dazu benötigt Ihr Vertragshändler von Ihnen folgende Angaben:

1. Bezeichnung des Traktortyps
2. Variantenbezeichnung (z. B. NULD)
3. Traktorennummer
4. Nummer der Ersatzteilliste (siehe Vorderseite des Einbandes)
5. Seitenangabe der Ersatzteilliste
6. Bild-Nummer des gewünschten Teiles, wie in der Tafel abgebildet
7. Stückzahl des gewünschten Teiles
8. Benennung des gewünschten Teiles

Ihre Ersatzteilbestellung richten Sie bitte an den für Sie zuständigen Vertragshändler.

This note applies to tractor customers only:

When placing orders for spare parts you expect to receive the correct parts. To ensure correct delivery, your general distributor requires from you the following data:

1. Designation of tractor type
2. Designation of variant (e.g. NULD)
3. Tractor number
4. Spare parts book (see front page)
5. Page No. of spare parts book
6. Fig. No. of part desired, as illustrated in the chart
7. Quantity of part desired
8. Designation of part desired

Please place your spare parts order with your competent agency.

Cet avis ne concerne que les acheteurs de tracteurs:

Vous attendez, dans le cas de commandes de pièces de rechange, la fourniture de pièces correctes. Pour que le concessionnaire régional puisse vous donner satisfaction, il a besoin des renseignements ci-dessous que vous voudriez bien lui fournir:

1. Désignation du type de tracteur
2. Désignation de variante (p.e. NULD)
3. Nos. de tracteur
4. No. du liste des pièces de rechange (voir page de couverture)
5. No. de la page du liste des pièces de rechange
6. No. de figure de la pièce demandée suivant indication dans la planche
7. Quantité demandée
8. Désignation de la pièce demandée

Prière d'adresser votre commande de pièces de rechange au concessionnaire de votre région.

Esta información está destinada exclusivamente a nuestros clientes de tractores:

Al pedirnos Uds. repuestos, desean recibir las partes correctas. Para este fin, el representante competente para Uds. necesita los siguientes datos:

1. Denominación del tipo de tractor
2. Denominación de la variante (p.ej. NULD)
3. Nos. de tractor
4. No. de la Lista Repuestos (véase portada del tomo)
5. Indicación de la página en la Lista de Repuestos
6. Fig. No. de la parte deseada como representada en la lámina
7. Cantidad de la parte deseada
8. Denominación de la parte deseada

Sirvanse dirigir su pedido de repuestos al representante competente para Uds.

Kurzzeichen in der Spalte „Stückzahl“

DS	=	Dichtungssatz Handelt es sich bei der in Spalte 23 angegebenen Nummer um die Teilenummer eines Dichtungssatzes, so wird linksbündig „DS“ eingetragen.
IP	=	Informationsposition Ist ein Teil ungültig, oder wird es als Ersatzteil nicht geliefert, die Teilenummer jedoch zur Information in Spalte 23 angeben, so wird linksbündig „IP“ eingetragen.
MTR	=	Meterware Wird in Spalte 23 nicht die Teilenummer des dargestellten Teiles, sondern die Halbzeugteilenummer der Meterware (z. B. bei Schläuchen) angegeben so wird „MTR“ eingetragen.
NB	=	Nach Bedarf Kann die erforderliche Stückzahl nicht angegeben werden, z. B. bei Übermaßstufen, so wird linksbündig „NB“ eingetragen.
RS	=	Reparatursatz Handelt es sich bei der in Spalte 23 angegebenen Nummer um die Teilenummer einer Reparatursatzes, so wird linksbündig „RS“ eingetragen.
SP	=	Sammelpackung Handelt es sich bei der in Spalte 23 angegebenen Nummer um die Teilenummer einer Sammelpackung so wird linksbündig „SP“ eingetragen.
SZ	=	Satz Handelt es sich bei der in Spalte 23 angegebenen Nummer um die Teilenummer eines ganzen Satzes z. B. Ausgleichscheiben, so wird linksbündig „SZ“ eingetragen.
TN	=	Teilenummern-Listen-Blatt Ist unter einer Bild-Nummer eine Komplettierung dargestellt, die auf einem eigenen Teilenummern-Listen-Blatt (Ersatzteil-Nummern-Listen-Blatt) aufgliedert ist, so wird linksbündig „TN“ eingetragen.

Codes in the Column „Stückzahl“/Quantity”

- DS** = Dichtungssatz / Set of gaskets
If the number quoted in the column "Teile-No." is the part number of a set of gaskets, "DS" will be entered at the left of the column.
- IP** = Informationsposition / Information item
If a part is obsolete or if it is not delivered as spare parts but the part number is quoted in the column "Teile-No." for information, "IP" will be entered at the left of the column.
- MTR** = Meterware / Goods by the metre
If the column "Teile-No." does not include the part number of the illustrated part but the part number of the semi-finished goods by the metre (e. g. in the case of hoses), "MTR" will be entered.
- NB** = Nach Bedarf / According to requirement
If the required quantity cannot be indicated, e. g. in the case of oversizes, "NB" will be entered at the left.
- RS** = Reparatursatz / Repair assembly
If the number quoted in the column "Teile-No." is the part number of a repair kit, "RS" will be entered at the left.
- SP** = Sammelpackung / Collective package
If the part number quoted in the column "Teile-No." is the part number of a collective package, "SP" will be entered at the left.
- SZ** = Satz / Set
If the number quoted in the column "Teile-No." is the part number of a complete set, e. g. shims, "SZ" will be entered at the left.
- TN** = Teilenummern-Listen-Blatt / Part Numbers List Sheet
If, under a figure number, a complete sub-assembly is illustrated, which is itemized on a separate part numbers list sheet (spare parts numbers list sheet), "TN" will be entered at the left.

Abréviations dans la colonne „Stückzahl”

- DS** = Jeu de joints
Si le numéro mentionné dans la colonne „Teile-Nr.” est le no. de fabrication d’un jeu de joints, l’abréviation „DS” est inscrite à gauche.
- IP** = Poste d’information
Si une pièce est annulée, ou n’est pas livrable comme pièce de rechange, le no. de fabrication est indiqué dans la colonne „Teile Nr.” à titre d’information. L’abréviation à gauche est alors IP.
- MTR** = Articles au mètre
Si la colonne „Teile Nr.” ne mentionne pas le no. de fabrication de la pièce représentée, mais bien le no. de fabrication de l’article semi-fini au mètre (par ex. cas des flexibles) l’abréviation à gauche est MTR.
- NB** = Selon besoin
Si le nombre de pièces nécessaires ne peut être donné par ex. dans le cas de cote réparation, l’abréviation à gauche est NB.
- RS** = Ensemble de réparation
Si le numéro indiqué dans la colonne „Teile Nr.” est le numéro de fabrication d’un ensemble de réparation, l’abréviation à gauche est RS.
- SP** = Lot de pièces
Si le numéro indiqué dans la colonne „Teile Nr.” est le numéro de fabrication d’un lot de pièces, l’abréviation à gauche est SP.
- SZ** = Jeu
Si le numéro indiqué dans la colonne „Teile Nr.” est le numéro de fabrication d’un jeu complet, par ex. rondelles d’épaisseur, l’abréviation à gauche est SZ.
- TN** = Page de liste de numéros de fabrication
Si un sous-ensemble est représenté sous un no. de figure dont le détail est donné à part sur une page de la liste des numéros de fabrication (liste des numéros de pièces de rechange) l’abréviation à gauche est TN.

Abreviaciones en la columna „Cantidad”

DS	=	Juego de juntas Si se trata en el número indicado en la columna „No. de pieza” del número de pieza correspondiente a un juego de juntas, se registra „DS” en la columna „Cantidad”, a la izquierda.
IP	=	Posición informativa Si una pieza no corresponde o no se suministra más como repuesto, indicándose a título informativo su número de pieza en la columna „No. de pieza”, se registra „IP” en la columna „Cantidad”, a la izquierda.
MTR.	=	Material por metros lineares Si no se indica en la columna „No. de pieza” el número respectivo de la pieza representada, sino el del semiproducto correspondiente al material en metros (p. ej. al tratarse de mangueras), se registra „MTR”.
NB	=	Según necesidad Si no es posible indicar la cantidad necesaria, p. ej. en el caso de medidas de desgaste, se registra „NB” en la columna „Cantidad”, a la izquierda.
RS	=	Lote para reparaciones Si se trata en el número indicado en la columna „No. de pieza” del número de pieza de un lote para reparaciones, se registra „RS” en la columna „Cantidad”, a la izquierda.
SP	=	Paquete colectivo Si se trata en el número indicado en la columna „No. de pieza” del número de pieza para un paquete colectivo, se registra „SP” en la columna „Cantidad”, a la izquierda.
SZ	=	Juego Si se trata en el número indicado en la columna „No. de pieza” del número de pieza correspondiente a un juego completo, p. ej. arandelas de compensación, se registra „SZ” en la columna „Cantidad”, a la izquierda.
TN	=	Hoja de lista de Nos. de pieza Si bajo un No. de fig. queda representada una completación, desglosada por separado en una hoja de lista de Nos. de pieza (hoja de lista de Nos. de repuestos), se registra „TN” en la columna „Cantidad”, a la izquierda.

Digitale Ersatzteilkataloge

Die vorliegende Dokumentation wurde auf der Basis der Original-Druckversion erstellt. Nachfolgende Aenderungen sind somit nicht berücksichtigt. Bei uns bekannten Abweichungen, finden Sie auf den entsprechenden Seiten ein i-Symbol. In diesem Falle ist eine Rücksprache über unsere *INFO-Line* empfehlenswert.

Die Navigation erfolgt über das Baugruppenverzeichnis auf der ersten Seite. Innerhalb der Baugruppe können Sie dann mit den **READER®**-Symbolen vorwärts respektive zurückblättern.

Weiter gelangen Sie über die Befehle „**ANZEIGE**“ > „**GEHE ZU**“ > „**SEITE ..**“ direkt zu einer bestimmte Seite. Beachten Sie jedoch, dass die **READER®**-Seitennummerierung nicht unbedingt exakt mit der im Druck aufgeführten Seite übereinstimmen muss.



Eine Seite weiter
Page suivante
Pagina successiva



Eine Seite rückwärts
Page précédente
Pagina precedente

Catalogues numériques des pièces de rechange

La présente documentation a été réalisée sur la base de la version papier originale. Les modifications ultérieures n'ont pas été prises en compte. Les différences qui nous sont connues sont signalées par un symbole «i» aux pages concernées. En pareil cas, il est recommandé de contacter notre *ligne INFO*.

La navigation s'effectue via l'index des groupes de montage de la première page. Au sein de chaque groupe de montage, vous pouvez ensuite utiliser les symboles **READER®** pour aller à la page suivante ou précédente.

Grâce aux commandes «**AFFICHAGE**» > «**ATTEINDRE**» > «**PAGE ..**», vous pouvez vous rendre directement à une page précise. Cela dit, n'oubliez pas que la numérotation **READER®** ne correspond pas nécessairement à celle de la version papier.



Zum Baugruppenverzeichnis
Retour à l'index
Ritorna al indice



Aenderungen vorhanden !
Modifications!
Modificazione !

Cataloghi digitali

La presente documentazione è stata allestita sulla base della versione stampata originale. Eventuali modifiche successive non sono quindi ancora considerate. Nel caso in cui ci siano differenze di cui siamo a conoscenza, troverete sulle relative pagine il simbolo i. In questi casi è consigliato interpellare la nostra *INFO-Line*.

La navigazione parte dall'indice dei gruppi di montaggio sulla prima pagina. Una volta entrati nel gruppo che vi interessa, potete sfogliare le pagine in avanti e indietro con i simboli **READER®**.

Utilizzando i comandi „**VISTA**“ > „**VAI A**“ > „**PAGINA ..**“ potete raggiungere direttamente una determinata pagina. Vogliate però osservare che la numerazione delle pagine **READER®** non necessariamente corrisponde con la numerazione delle pagine dello stampato.