

# Diamond T 969 Wrecker



Cat. no. 72020

Scale 1/72



3D Design: Przemysław Głogowski  
Supervision & Artwork: Jarosław Leoniec  
Research: IBG crew

		Vallejo Model Air	Vallejo Model Color
black	A	71057	70950
rust	B	71080	70846
gunmetal	C	71072	70863
olive drab	D	71043	70889

1 Element złożony we wcześniejszym etapie  
*Element assembled in previous step*

1 Element po złożeniu w aktualnym etapie  
*Element after assembly in actual step*

? Wersja do wyboru  
*Version to choose*

1 Kalkomania  
*Decal*

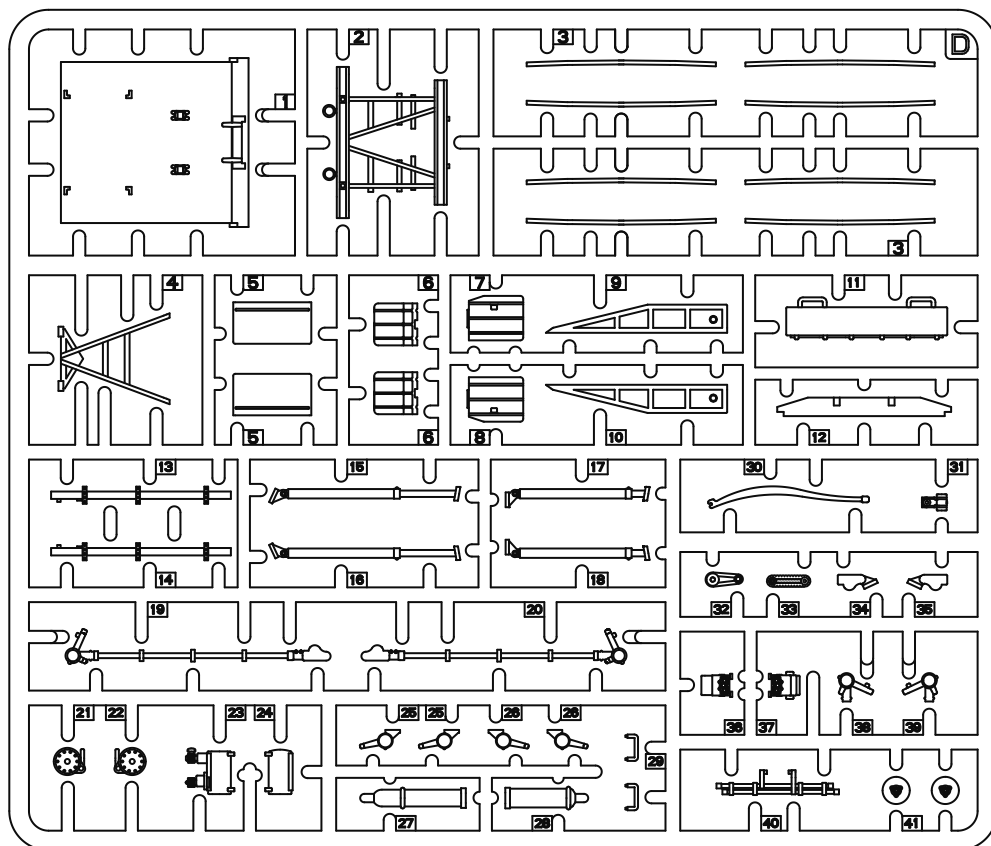
A Kolor farby  
*Paint colour*

■ Część nie do użycia  
*Part not for use*

**Przed montażem przeczytać instrukcję. Przestrzegać kolejności montażu podanego w instrukcji! Klej i farby nie wchodzą w skład zestawu.**

**Please read instruction before assembly. Obey sequence of assembly like in instruction. Glue and paints not included.**

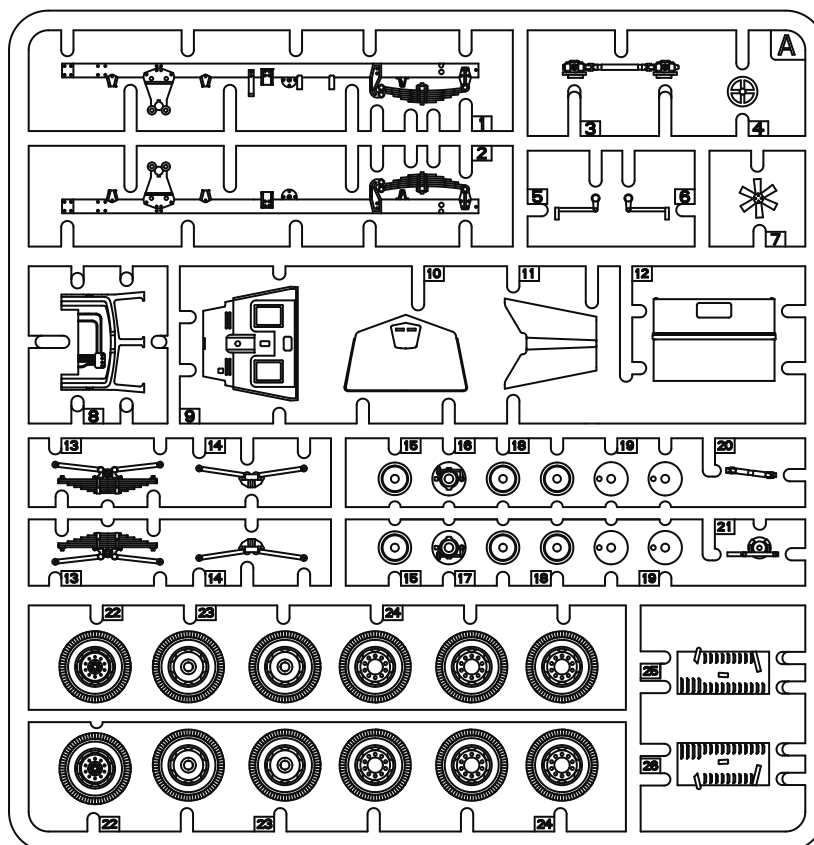
## Ramka D / Frame D



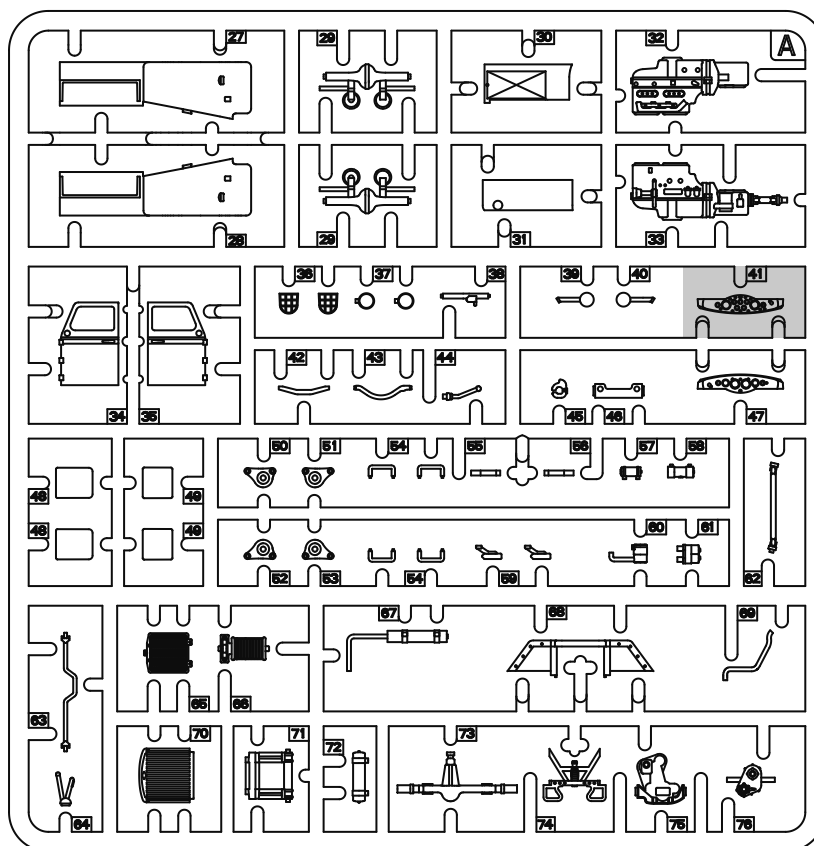
International Business Group  
ul. Benedykta Hertza 2  
04-603 Warszawa  
Poland

tel +48 22 8159150  
fax +48 22 8159151  
ibgsc@ibg.com.pl  
www.ibg.com.pl

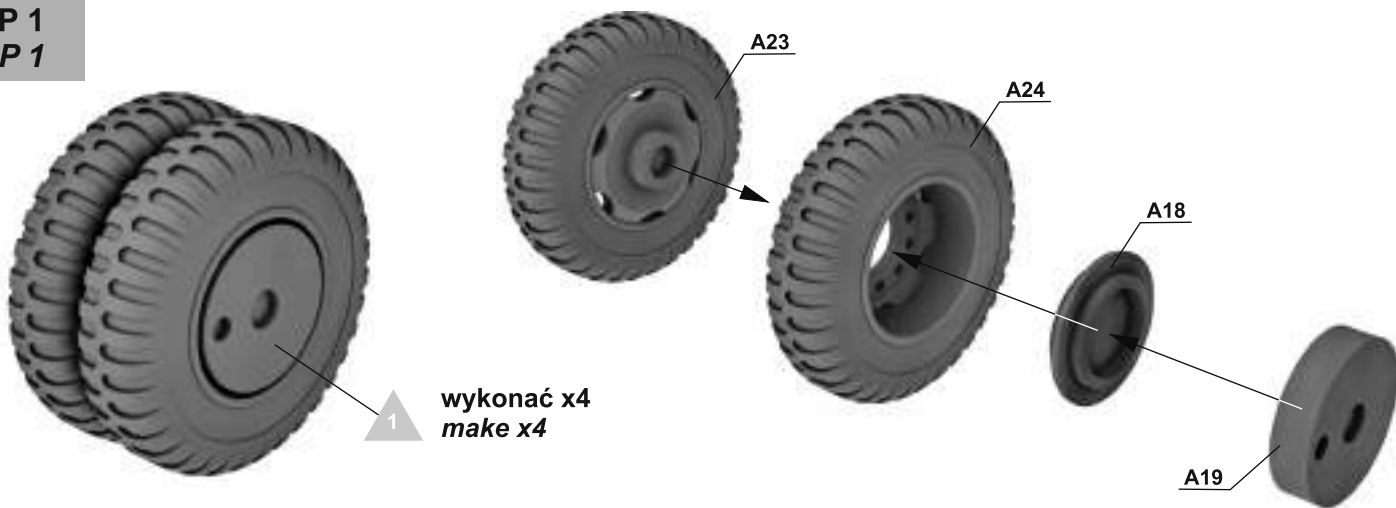
Pierwsza ramka A / First frame A



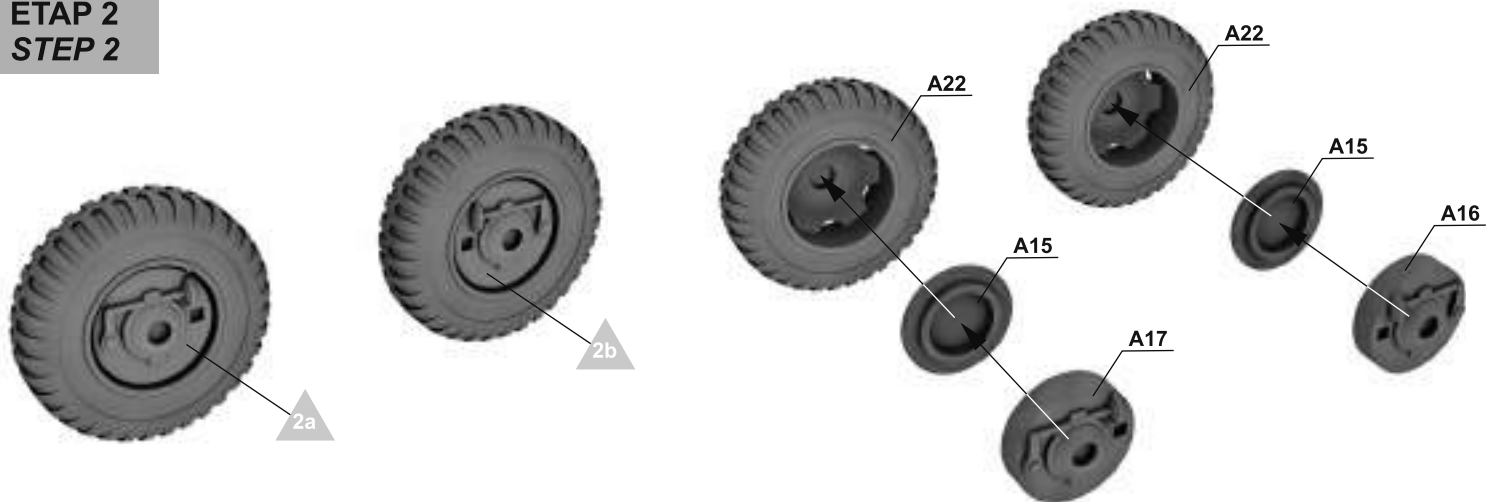
Druga ramka A / Second frame A



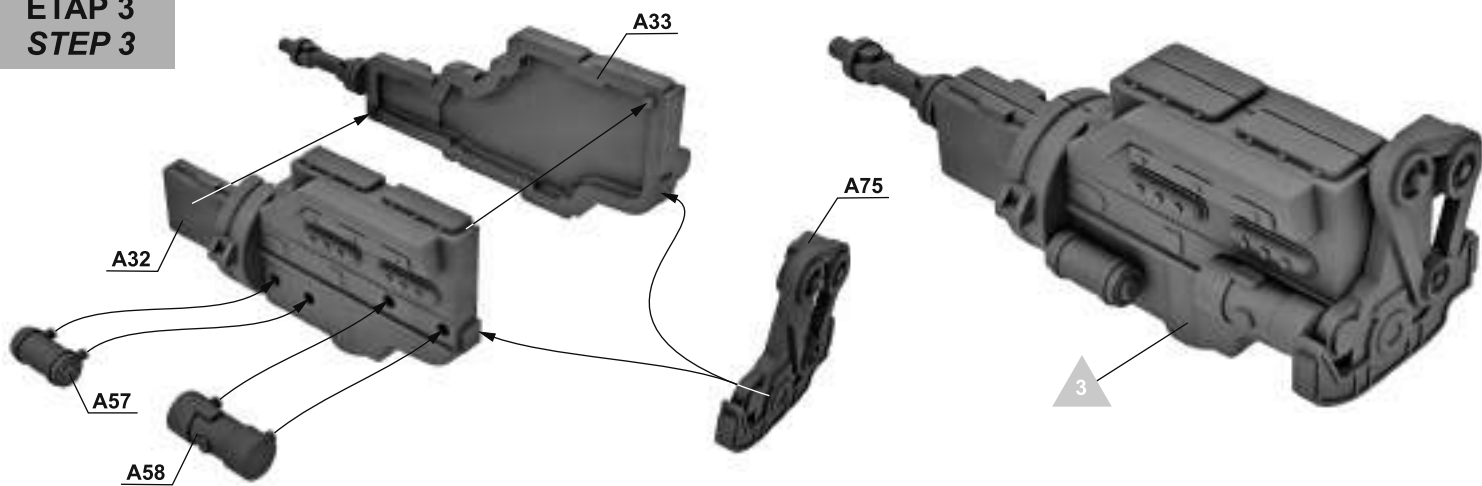
**ETAP 1  
STEP 1**



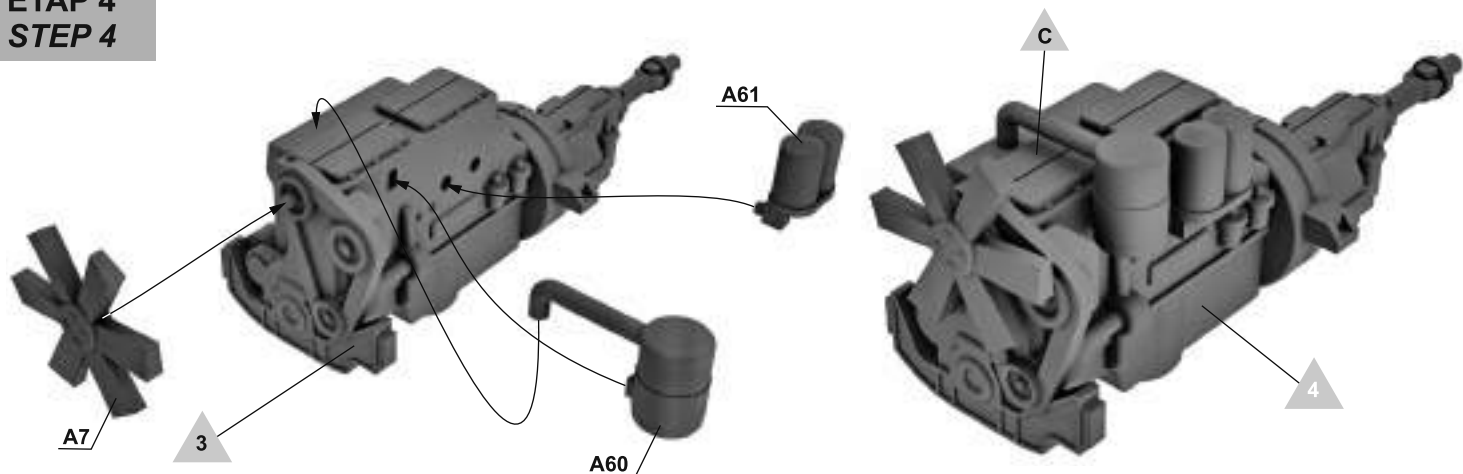
**ETAP 2  
STEP 2**



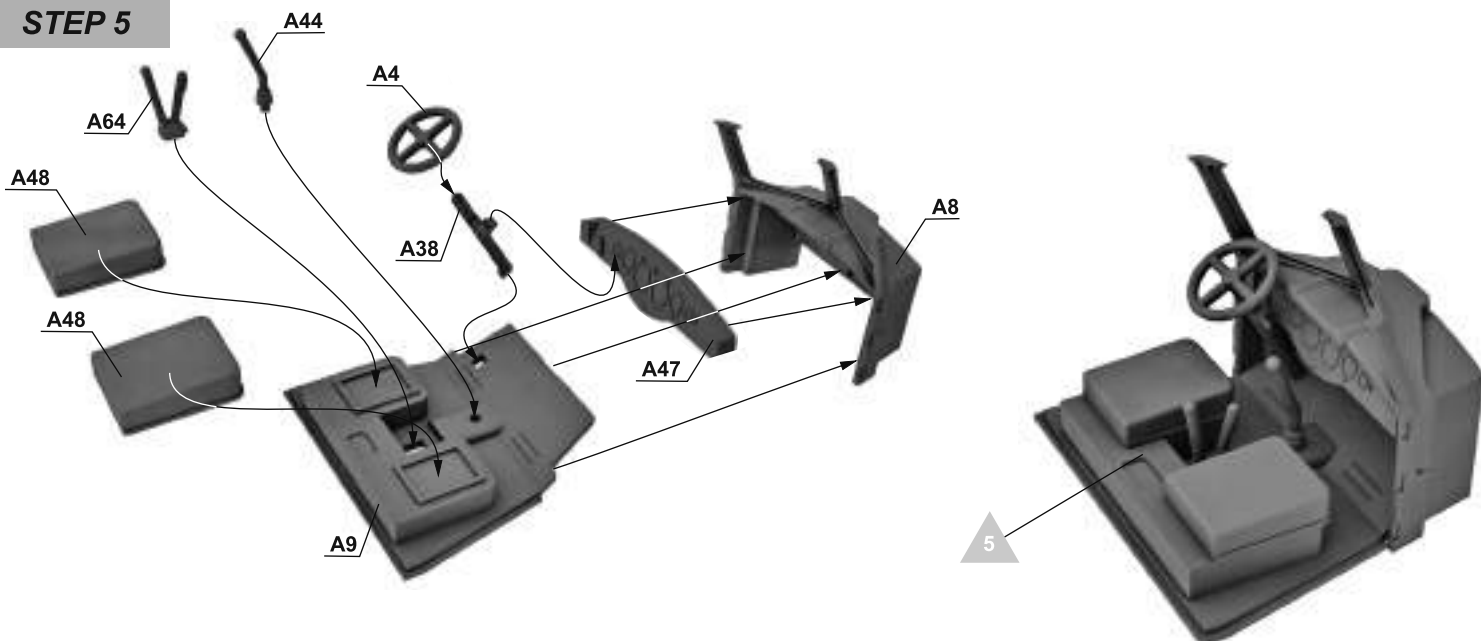
**ETAP 3  
STEP 3**



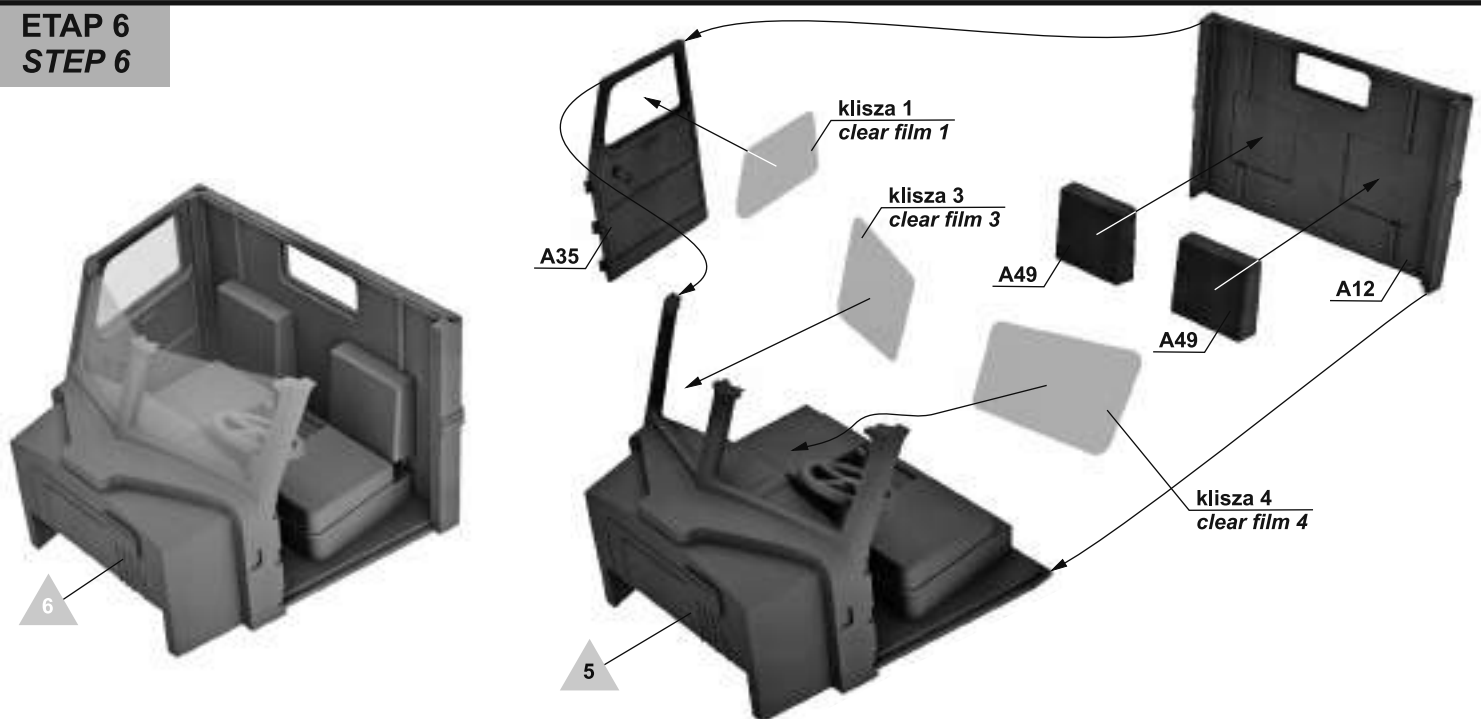
**ETAP 4  
STEP 4**



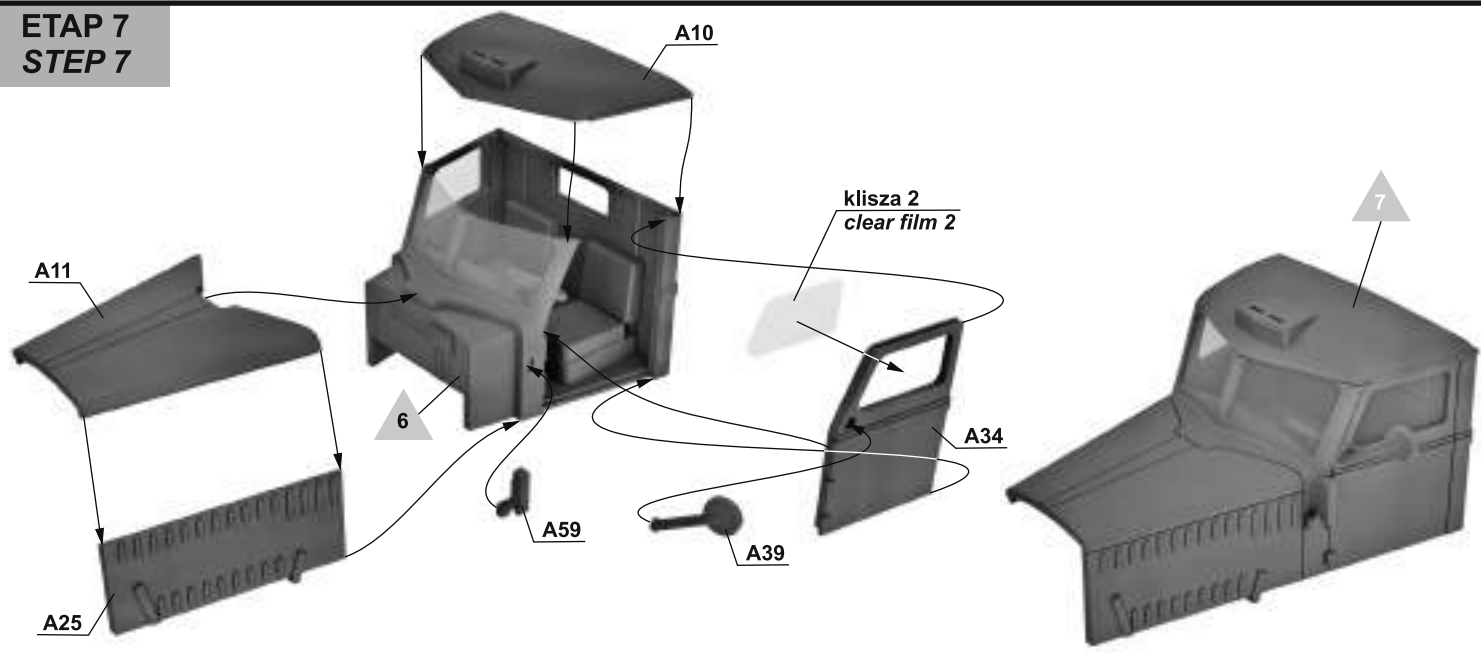
**ETAP 5  
STEP 5**



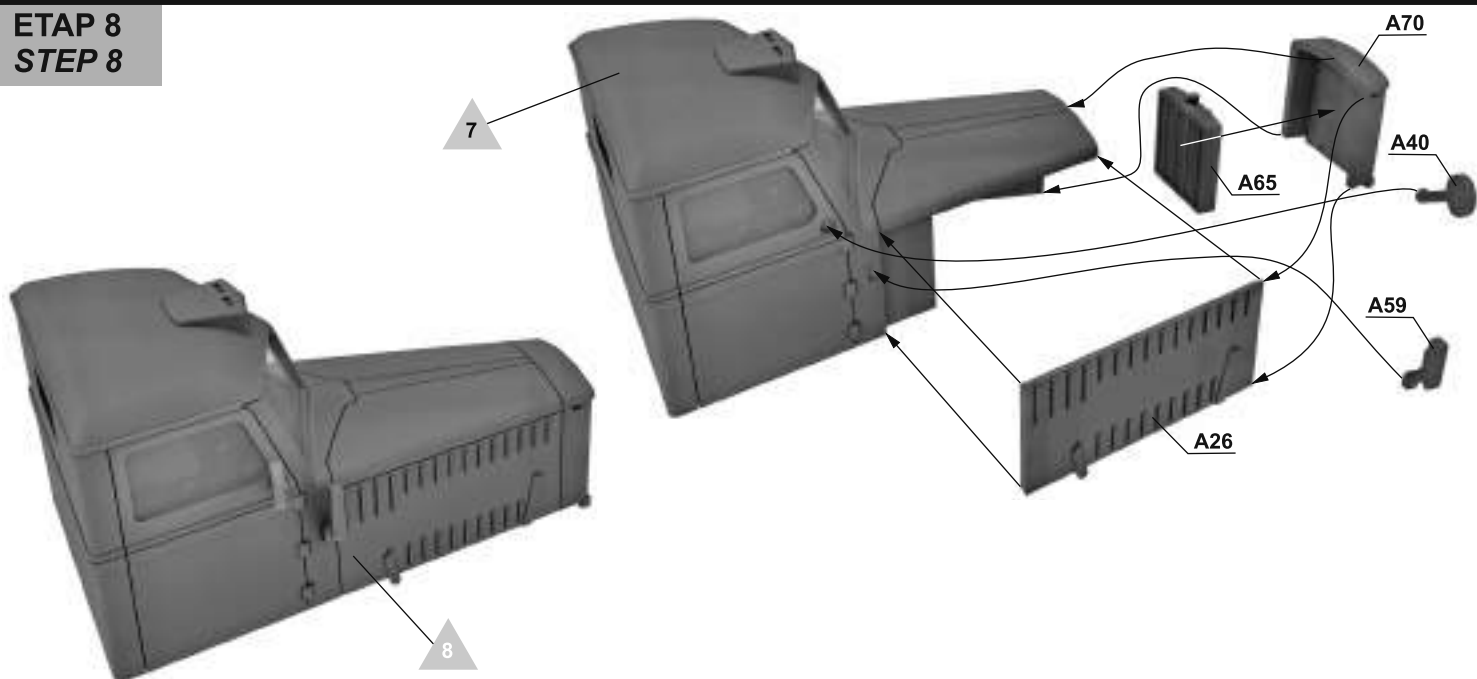
**ETAP 6  
STEP 6**



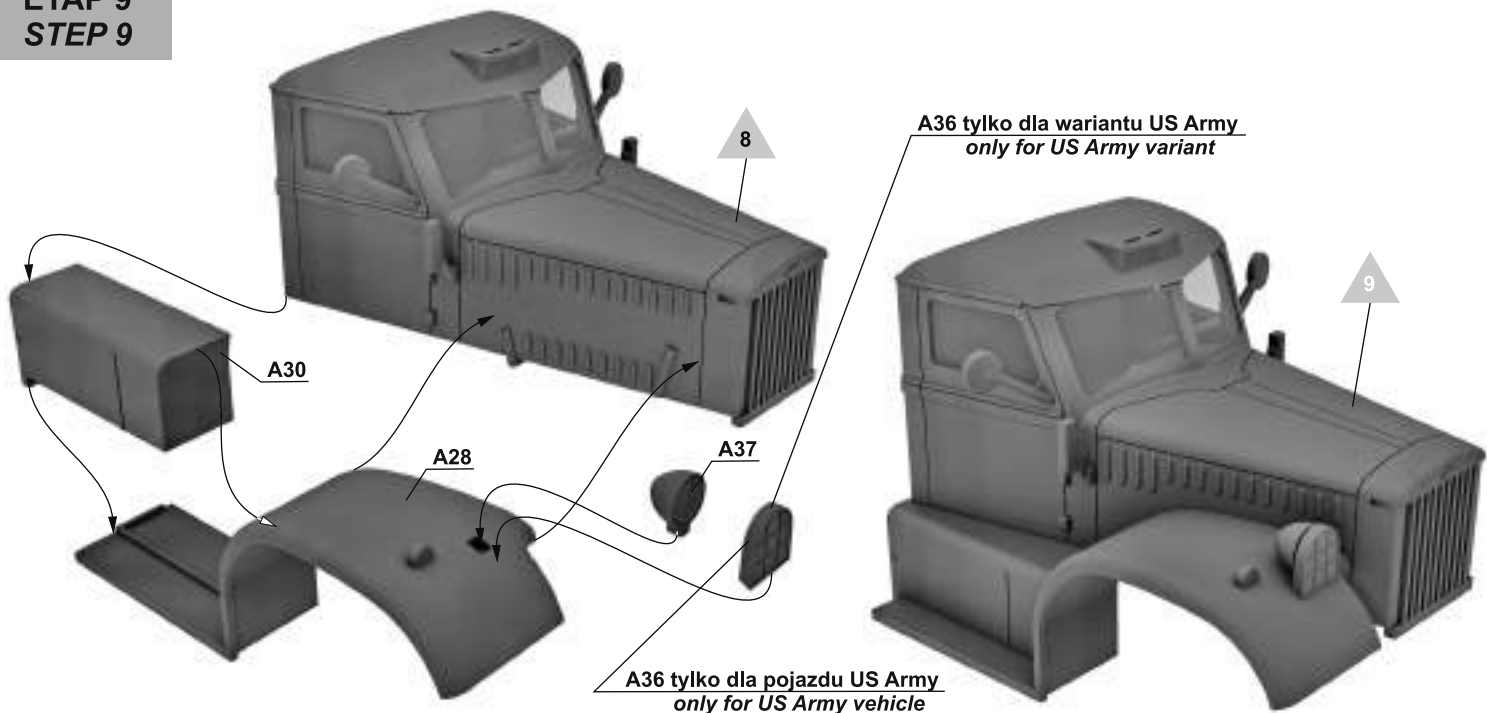
**ETAP 7  
STEP 7**



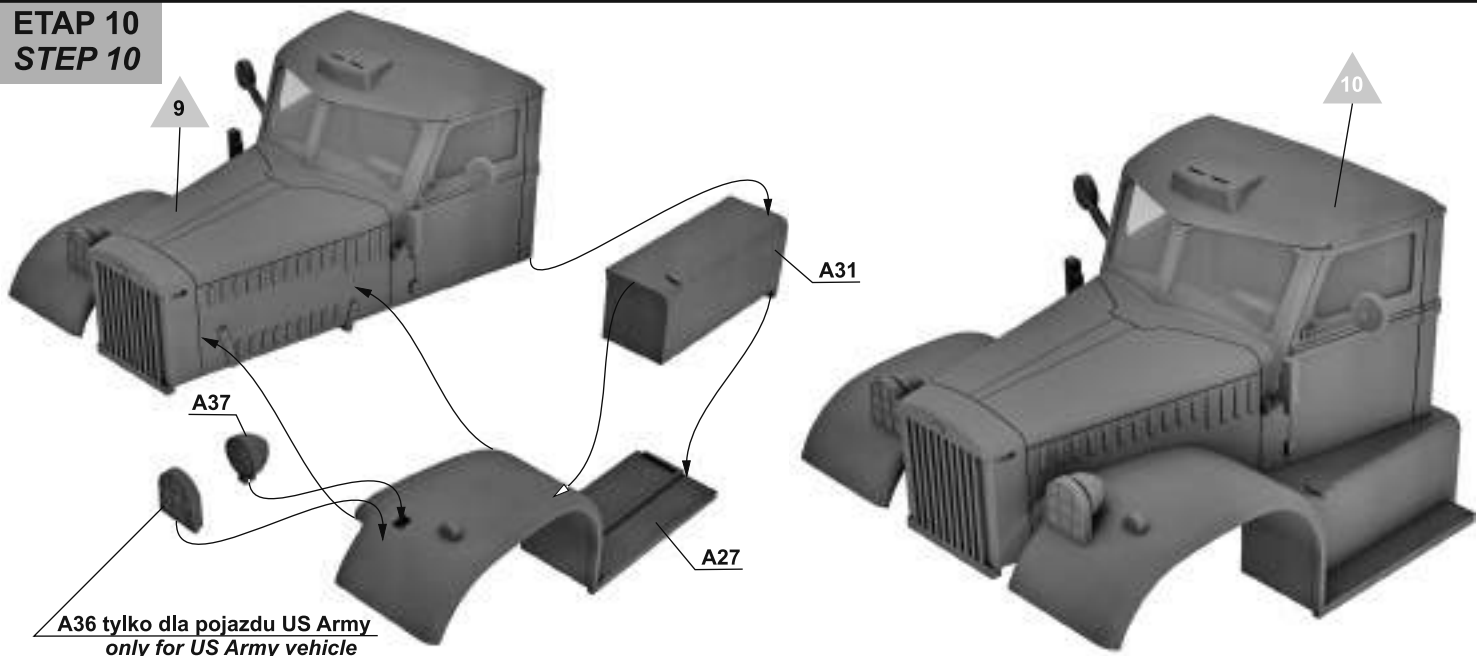
**ETAP 8  
STEP 8**



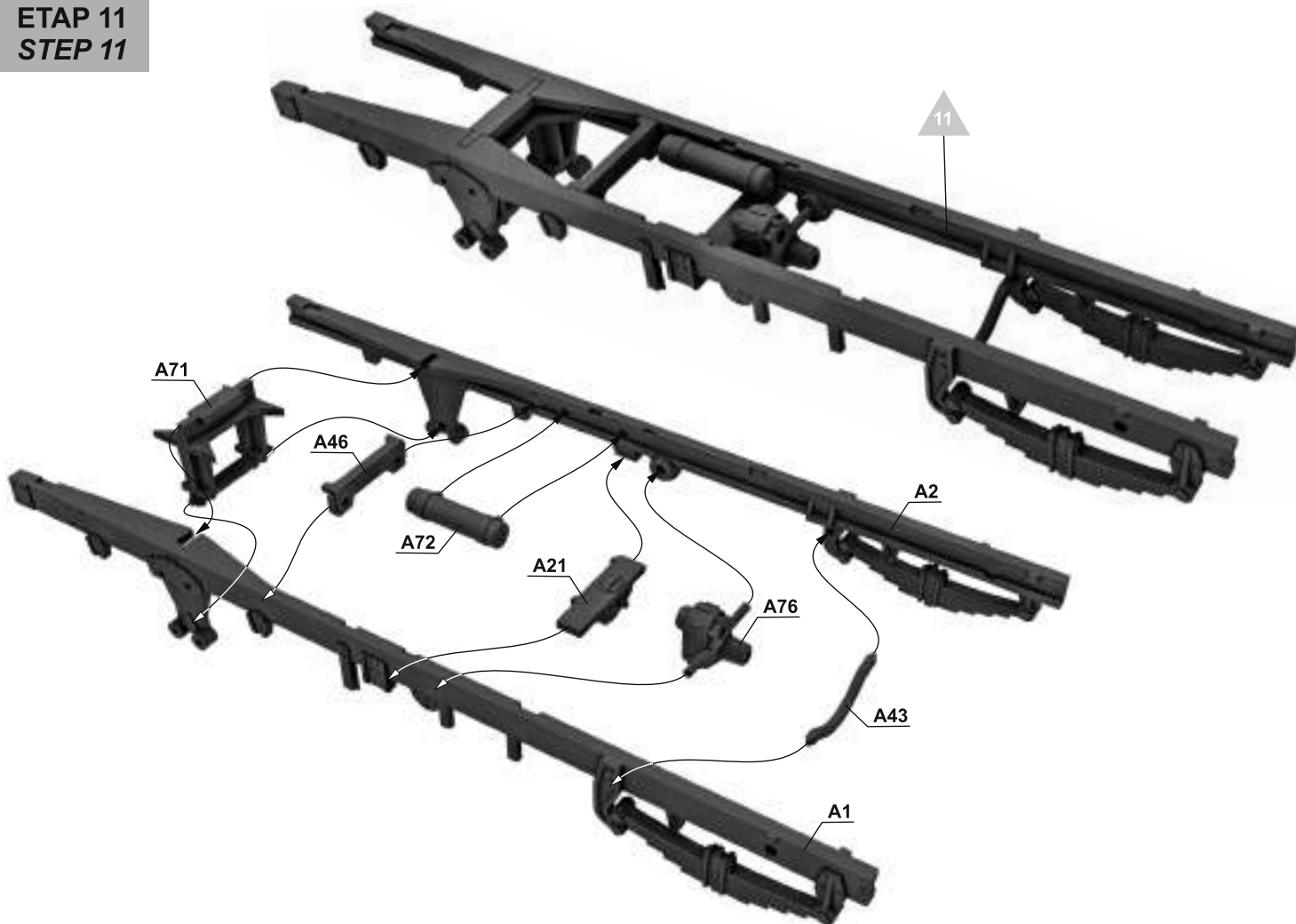
**ETAP 9  
STEP 9**



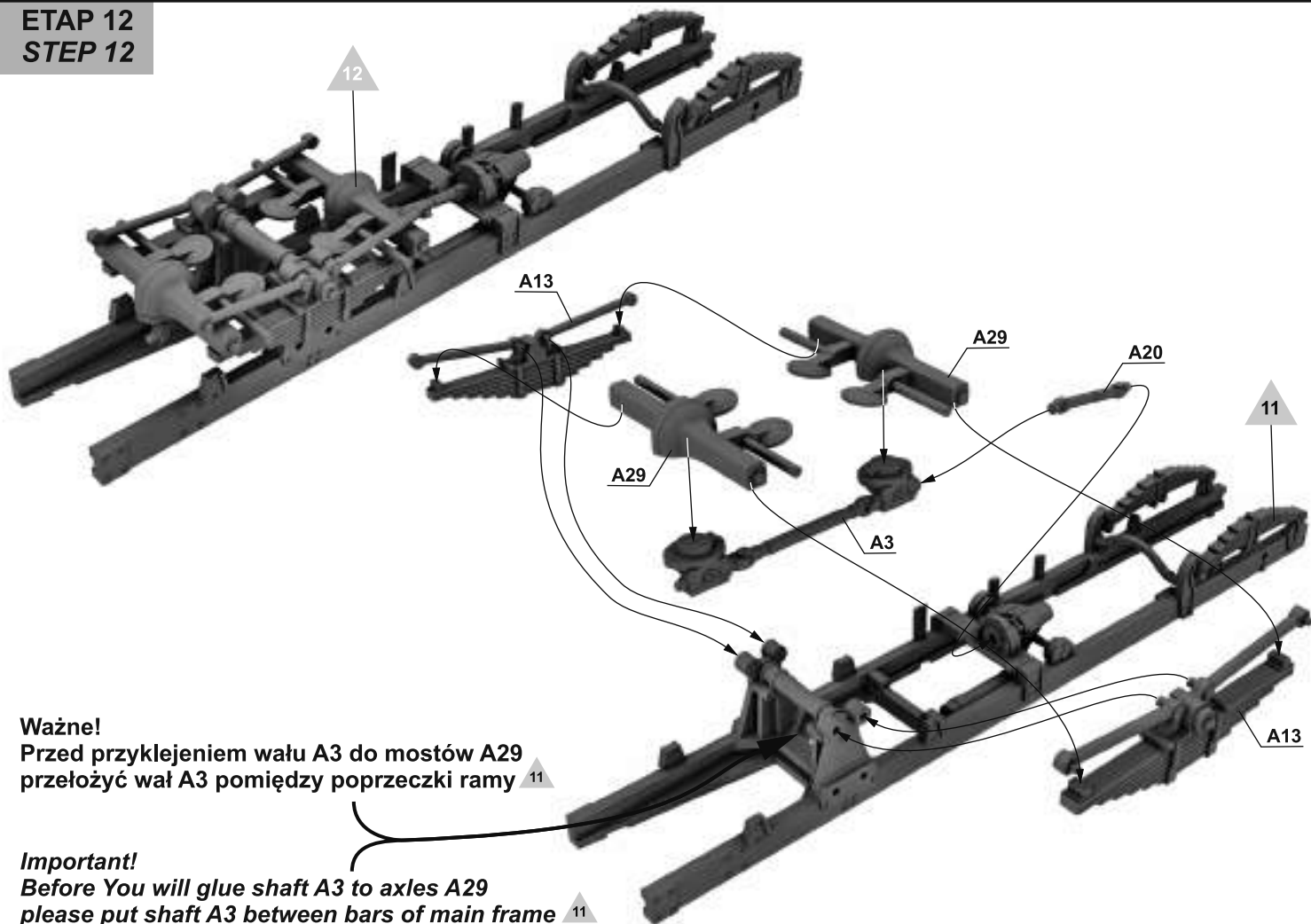
**ETAP 10  
STEP 10**



**ETAP 11**  
**STEP 11**



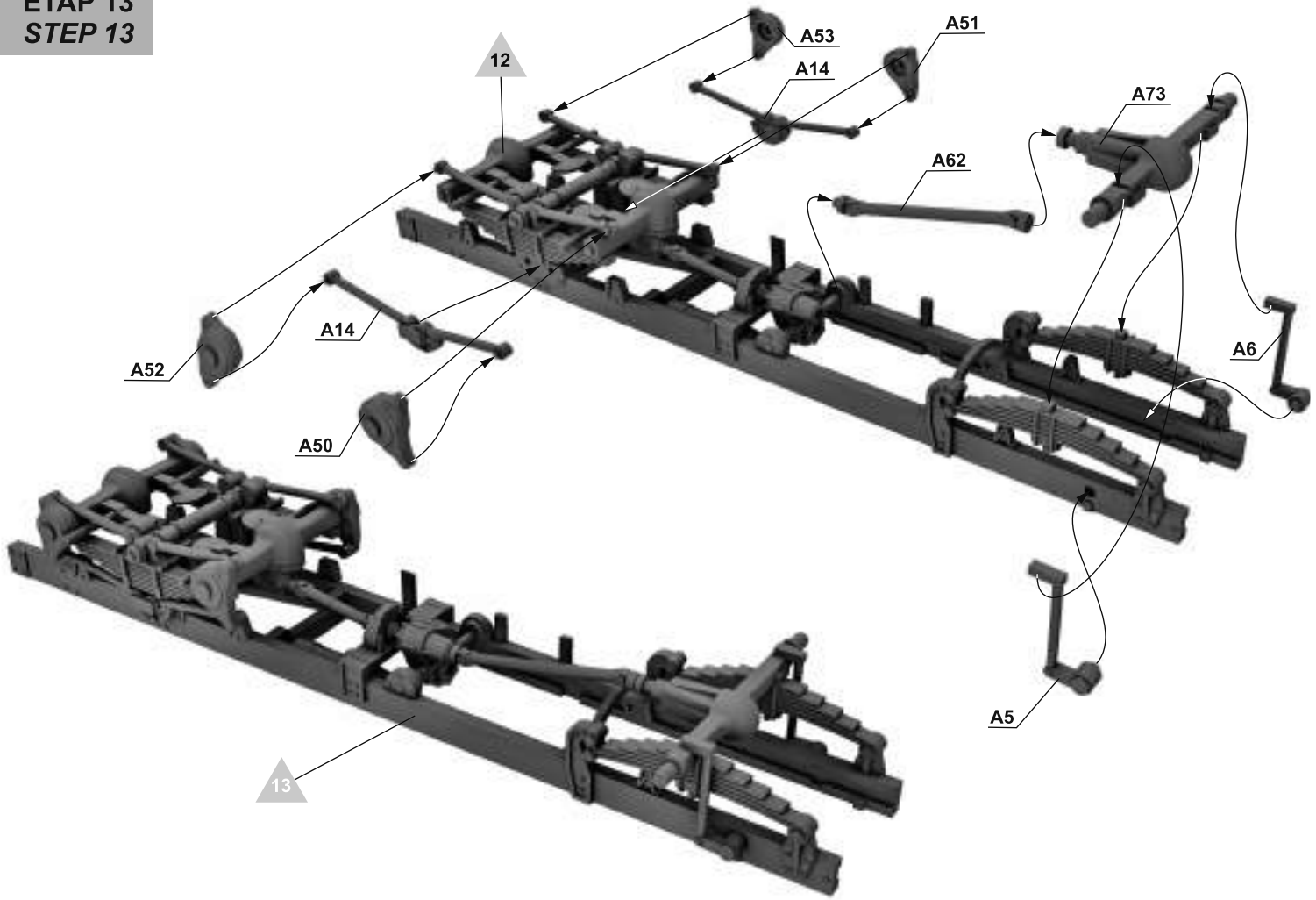
**ETAP 12**  
**STEP 12**



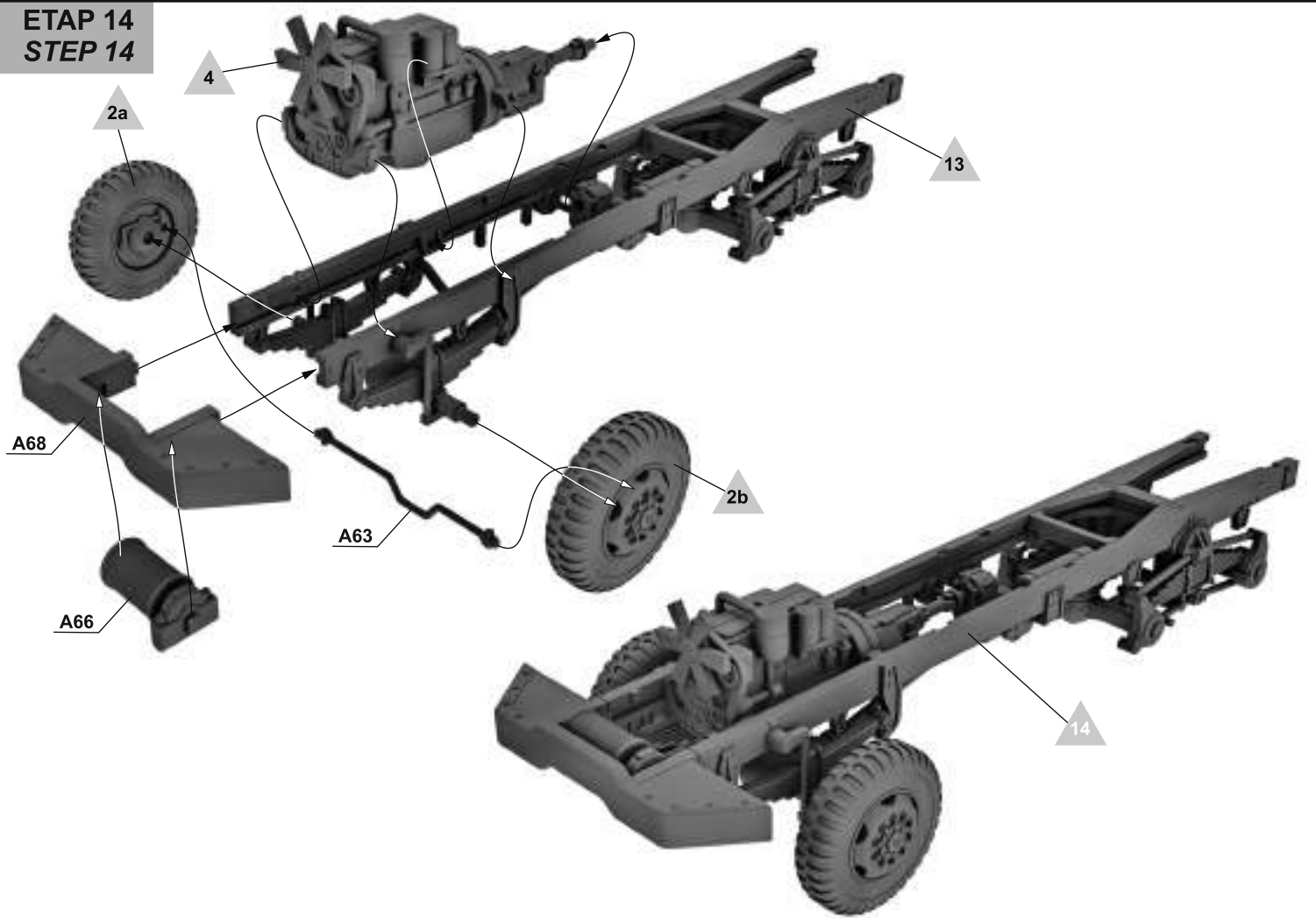
**Ważne!**  
Przed przyklejeniem wału A3 do mostów A29  
przełożyć wał A3 pomiędzy poprzeczki ramy 11

**Important!**  
Before You will glue shaft A3 to axles A29  
please put shaft A3 between bars of main frame 11

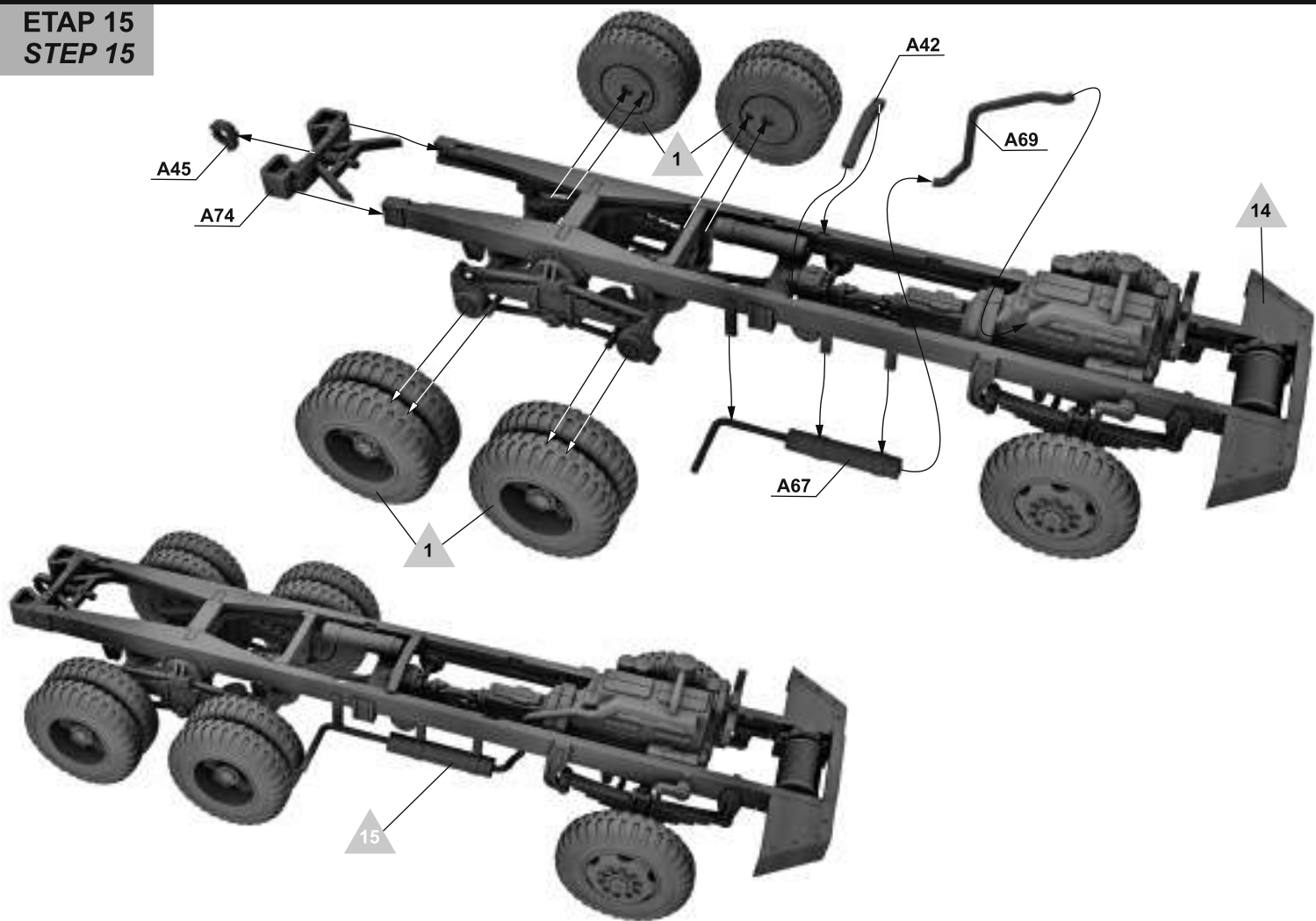
**ETAP 13**  
**STEP 13**



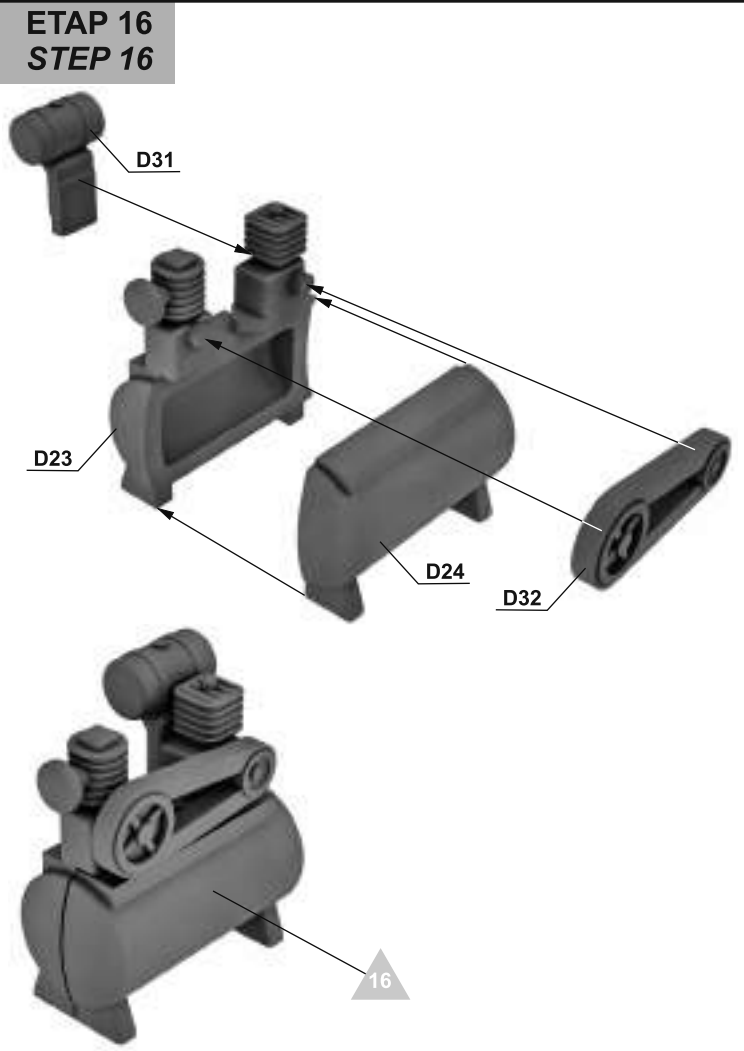
**ETAP 14**  
**STEP 14**



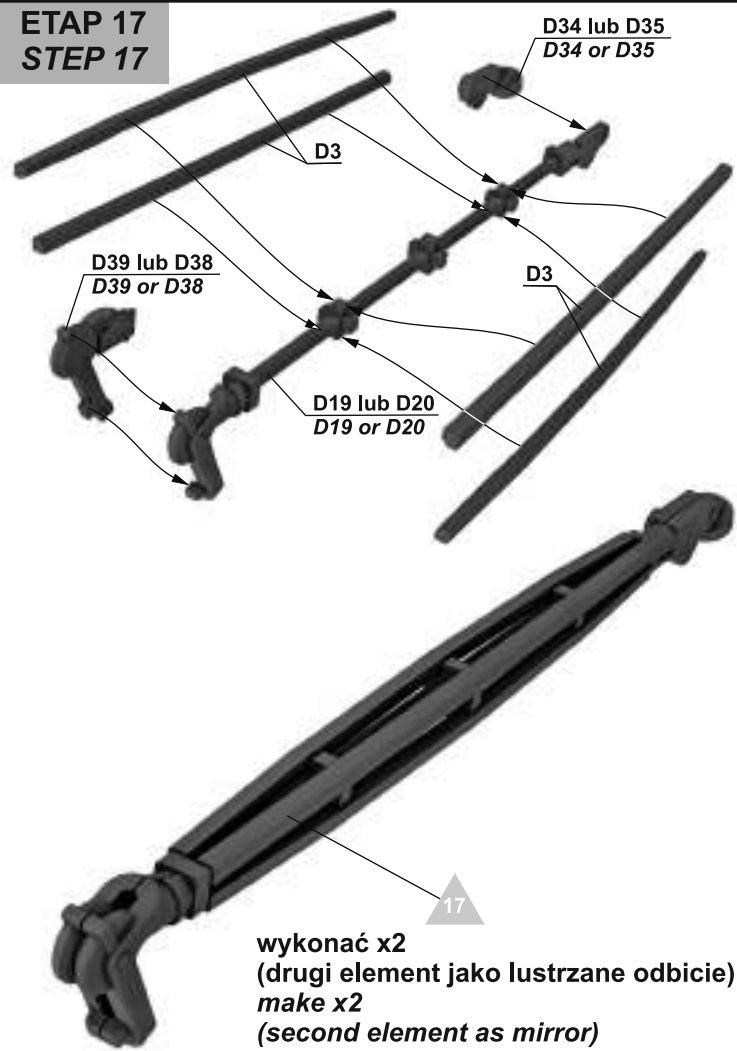
**ETAP 15  
STEP 15**



**ETAP 16  
STEP 16**

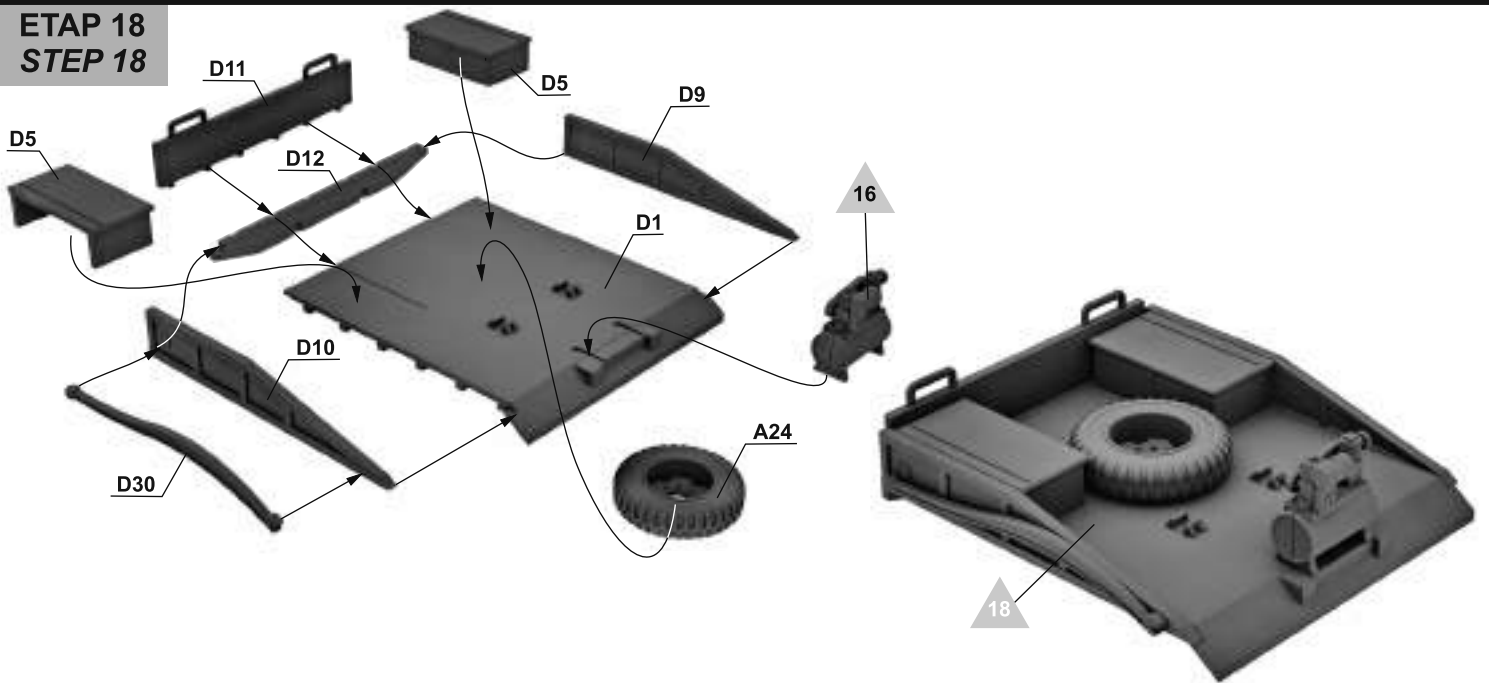


**ETAP 17  
STEP 17**

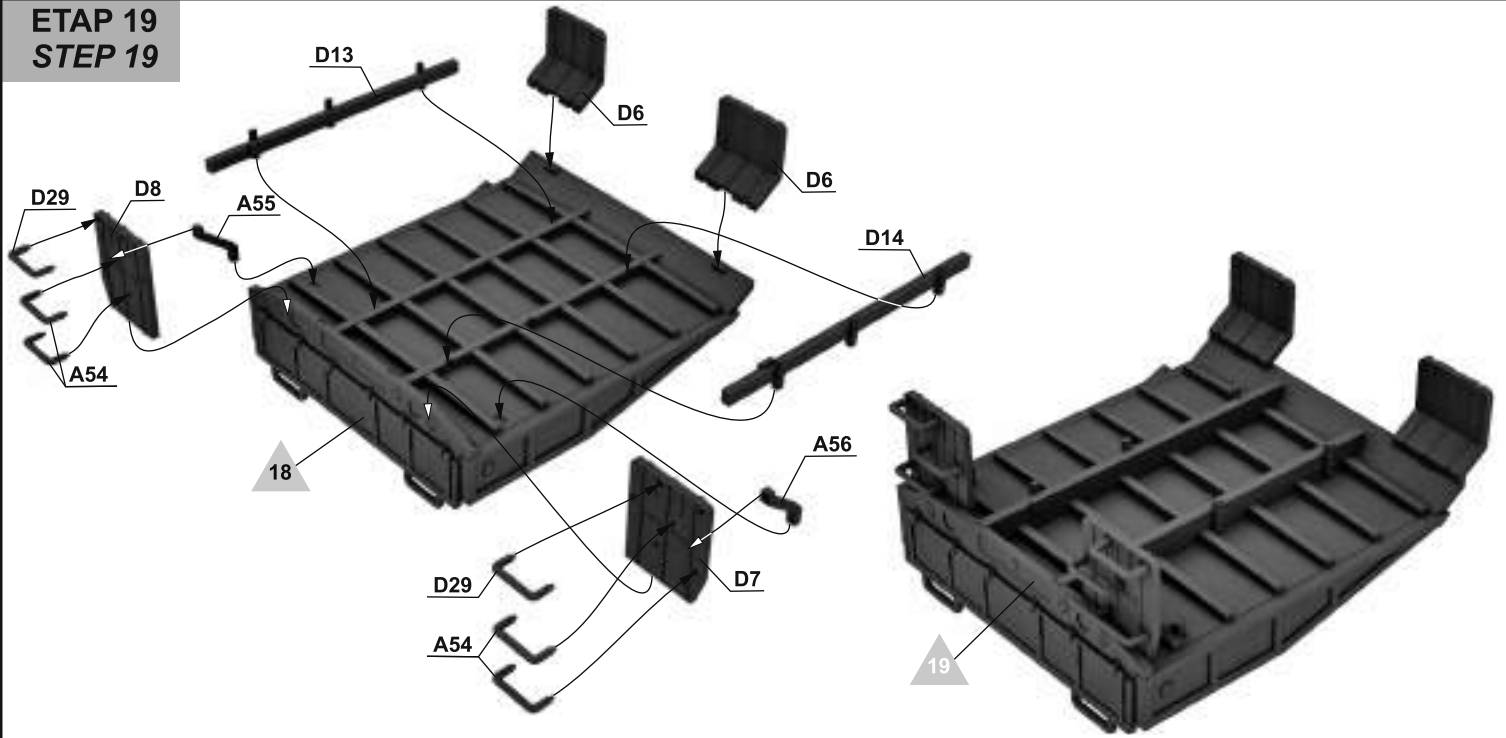




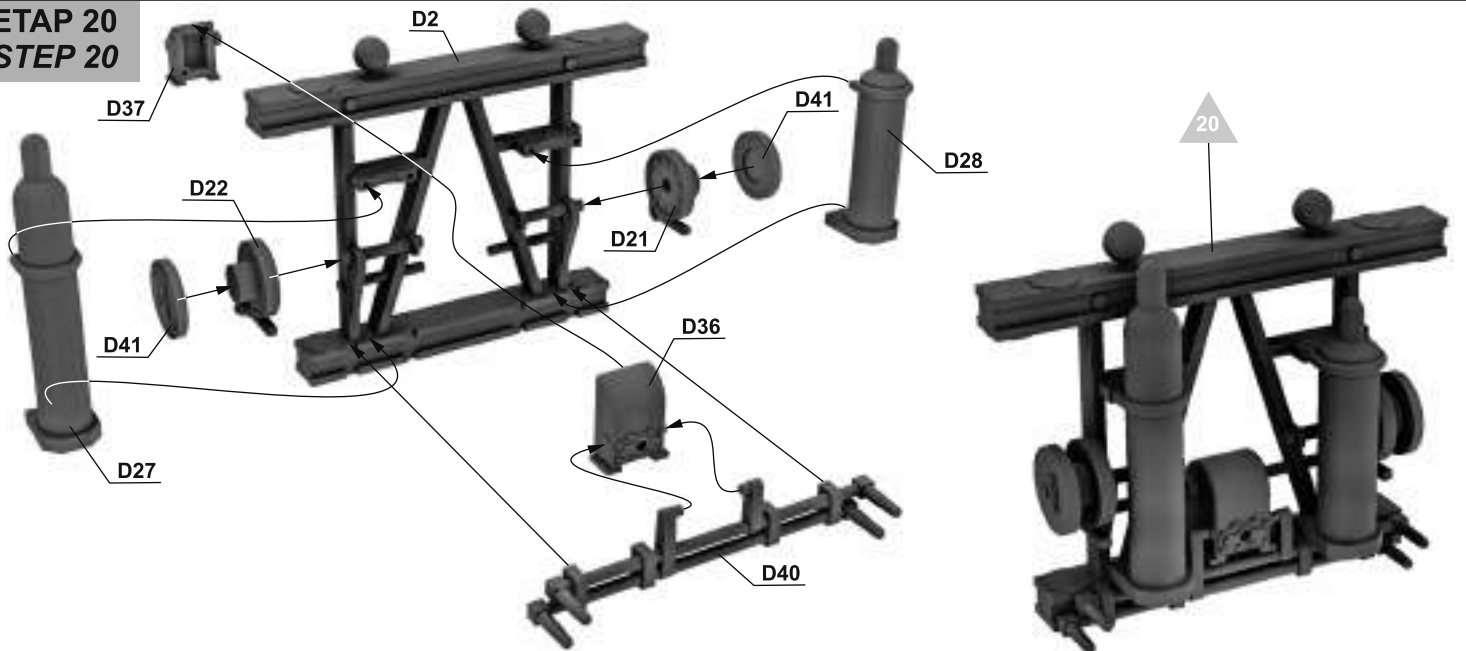
**ETAP 18**  
**STEP 18**



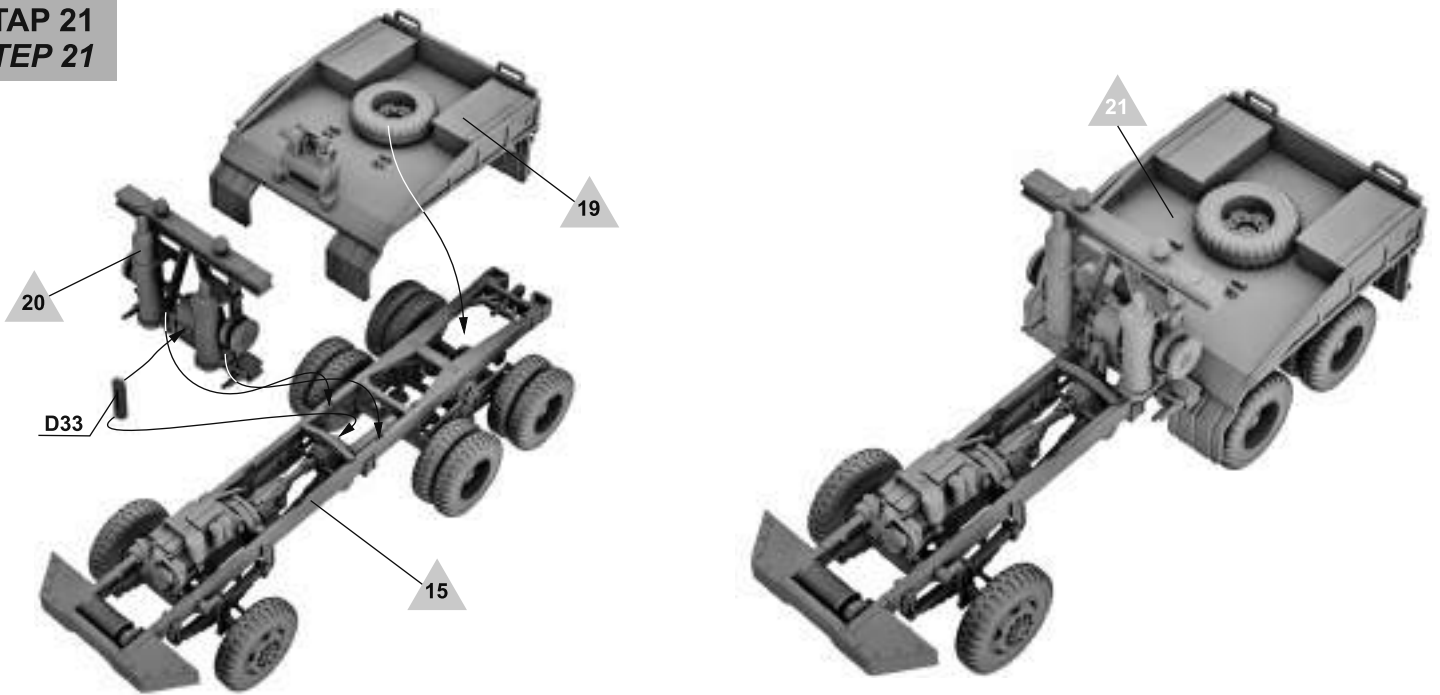
**ETAP 19**  
**STEP 19**



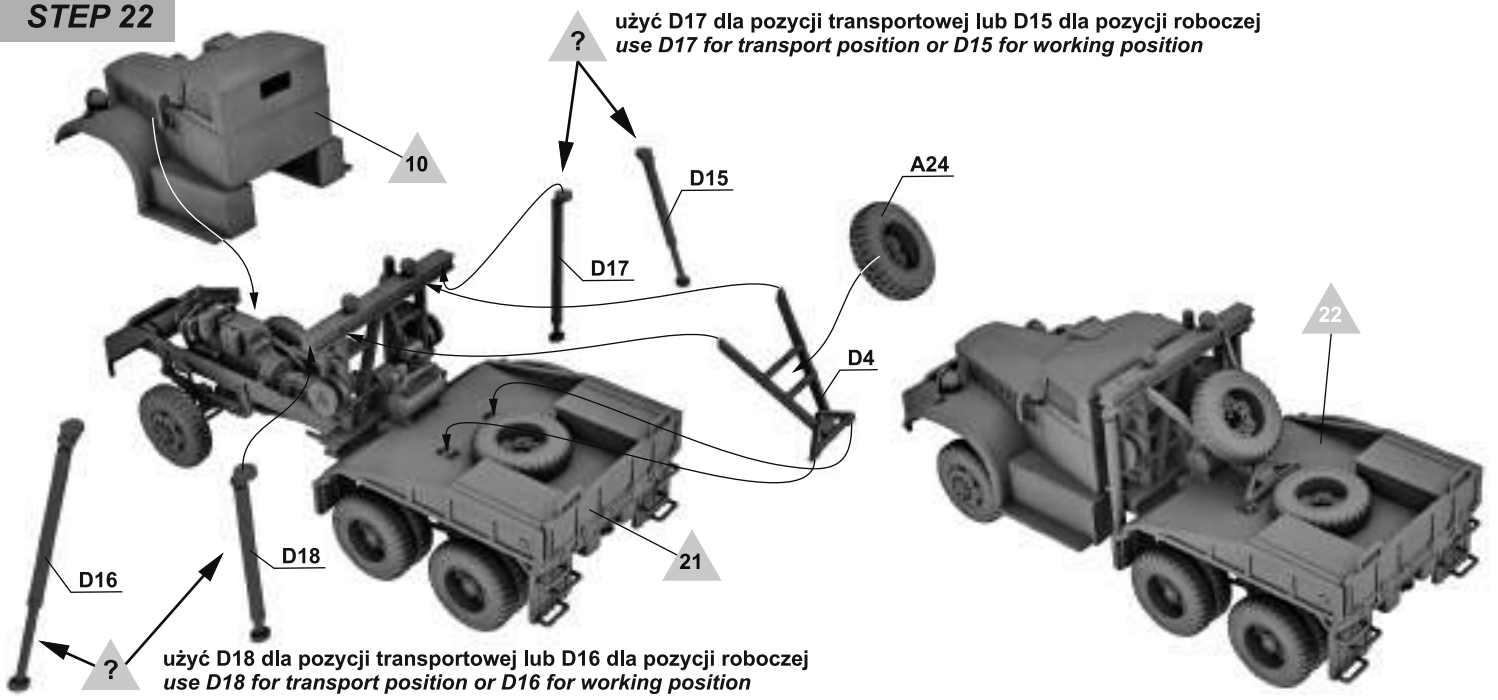
**ETAP 20**  
**STEP 20**



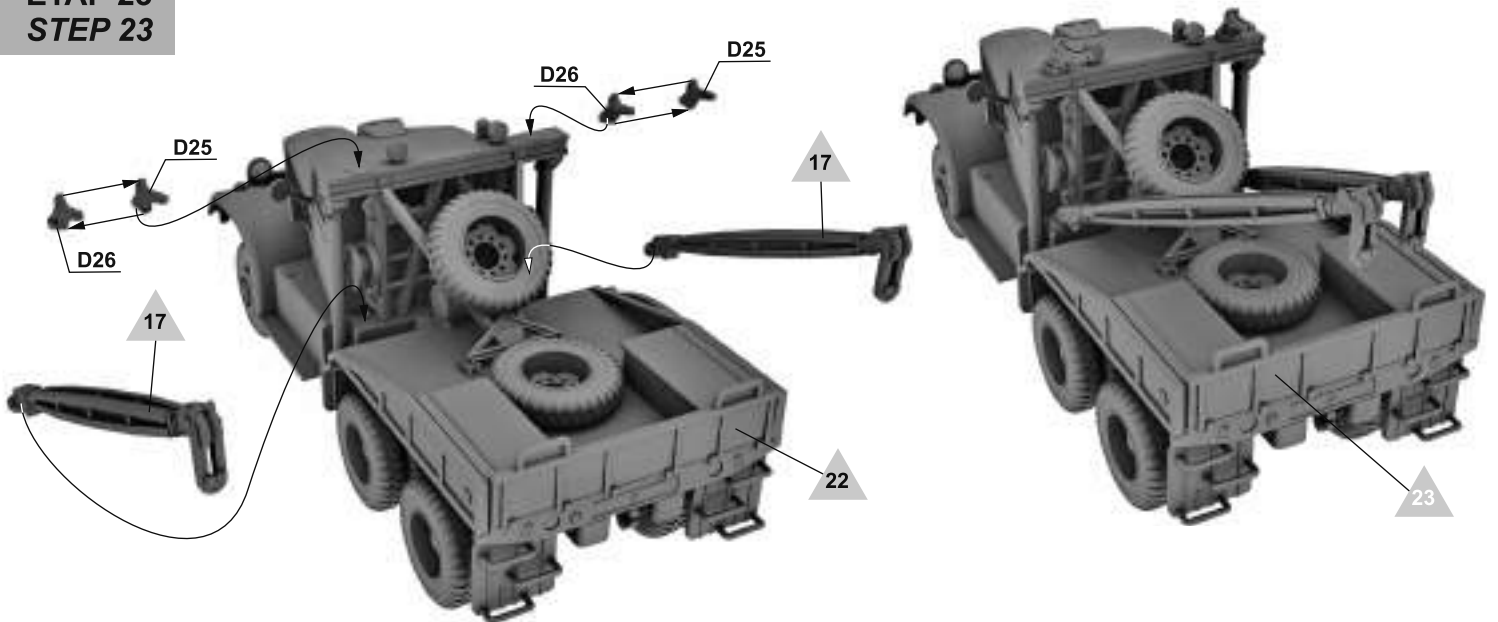
**ETAP 21**  
**STEP 21**



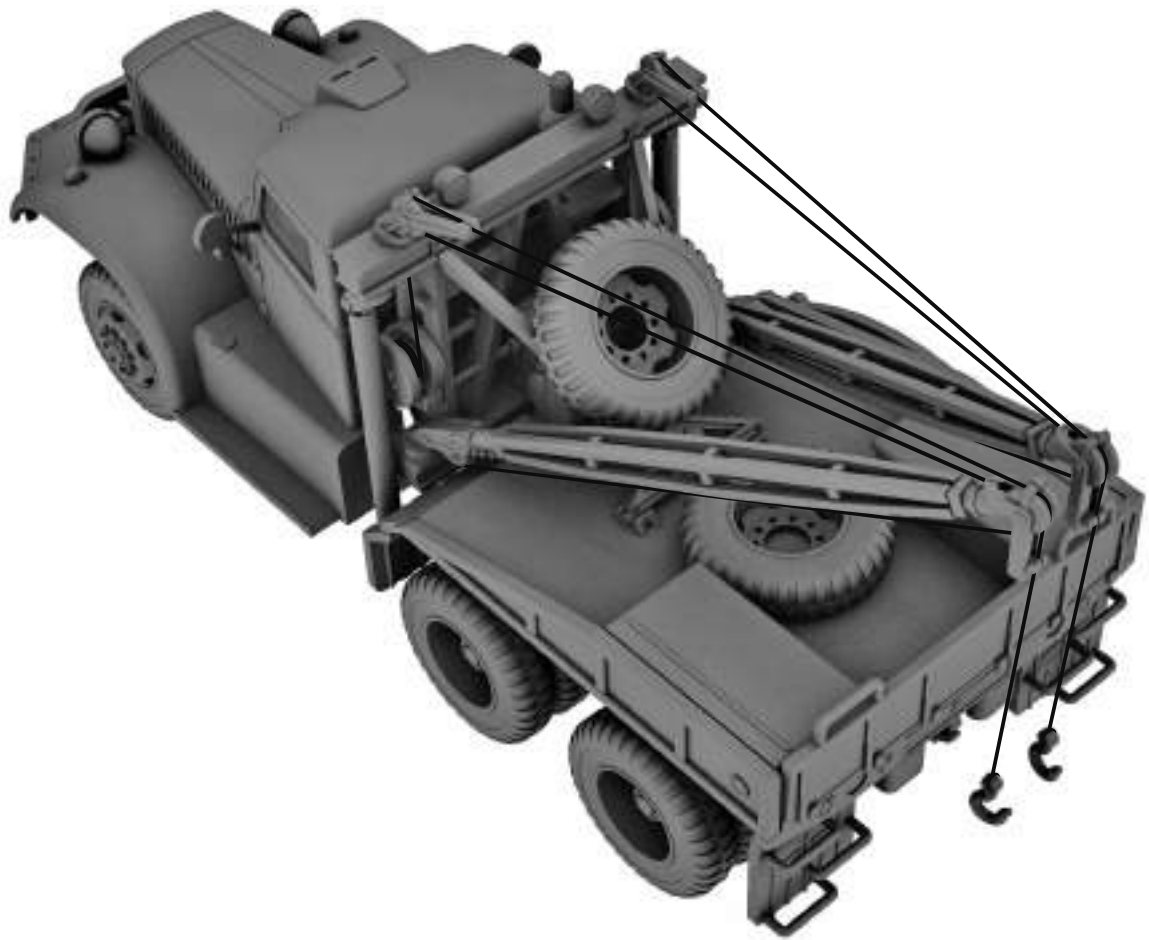
**ETAP 22**  
**STEP 22**



**ETAP 23**  
**STEP 23**



ETAP 24 - Liny dźwigu  
STEP 24 - Ropes of crane



WYKONANY MODEL  
FINISHED MODEL



**MALOWANIE I KALKOMANIE**  
**COLOURS AND DECALS**

**Diamond T 969 wrecker z plutonu warsztatowego  
kompanii Royal Canadian Army Service Corps RCASC  
4 Brygady Piechoty  
Beveland Causeway, Holandia, październik 1944  
*Diamond T 969 wrecker from workshop platoon of 4th  
Infantry Brigade Company Royal Canadian Army  
Service Corps RCASC  
Beveland Causeway, Holland, October 1944***

