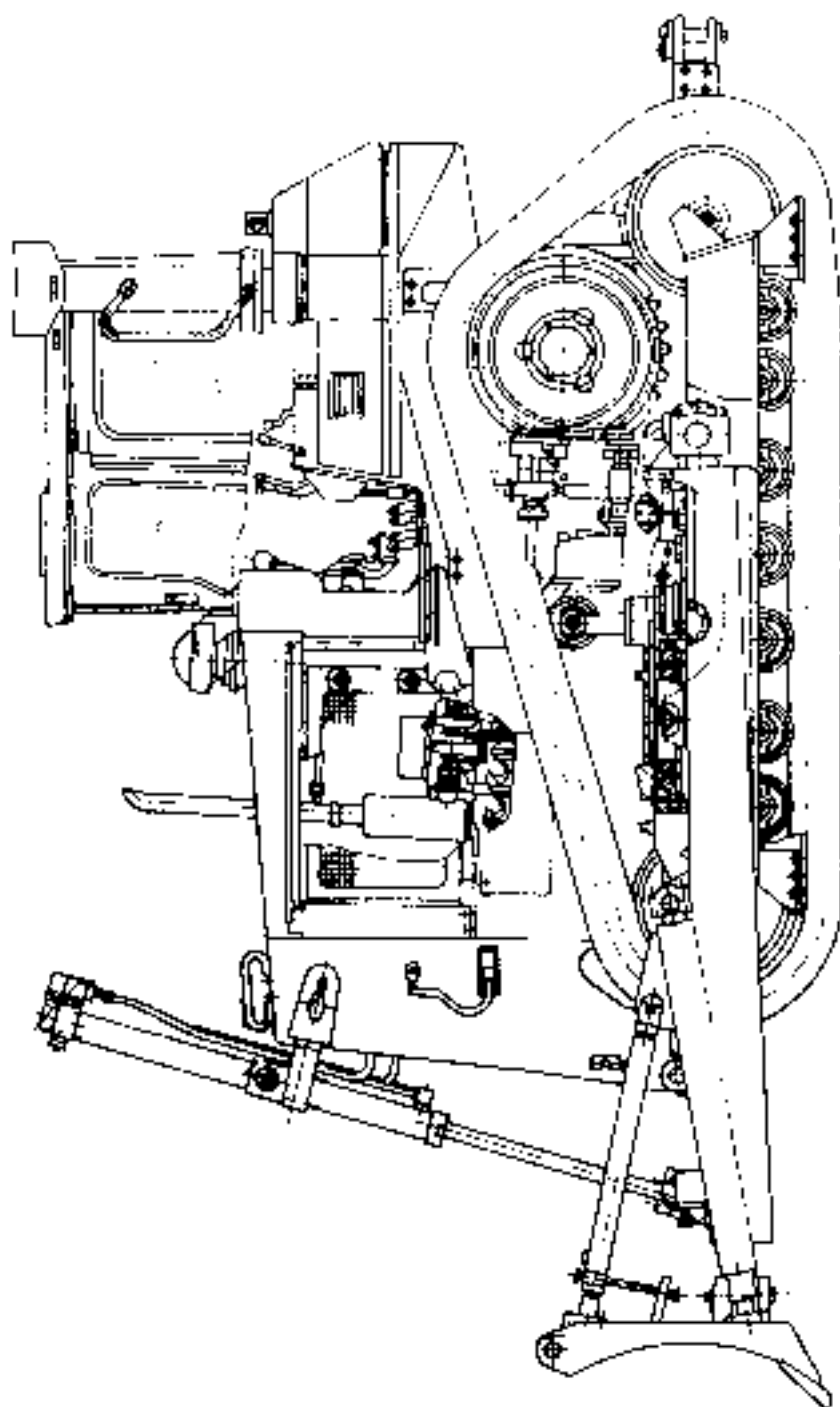


# СОДЕРЖАНИЕ

1. **Общее описание**
  - 1.1. Основные технические параметры
  - 1.2. Габаритные размеры
  - 1.3. Основные технические параметры двигателей
  - 1.4. Управление
  - 1.5. Приборы
  - 1.6. Электрическая система
  - 1.7. Особенности конструкции основных узлов
  - 1.8. Рабочее давление гидросистемы шасси
  - 1.9. Технические параметры гидросистемы рабочего оборудования
  - 1.10. Заправочные емкости
2. **Трансмиссия**
  - 2.1. Двигатель
  - 2.2. Раздаточная коробка
  - 2.3. Гидротрансформатор
  - 2.4. Главный приводной вал
  - 2.5. Коробка передач
  - 2.6. Центральная передача
  - 2.7. Биртовые и тормозные фрикционы
  - 2.8. Конечная передача
  - 2.9. Управление трансмиссией
  - 2.10. Гидросистема привода шасси
3. **Ходовая часть**
  - 3.1. Ходовая часть
  - 3.2. Ходовая рама
  - 3.3. Опорные катки
  - 3.4. Направляющие колеса
  - 3.5. Поддерживающие катки
  - 3.6. Гусеница в сборе
  - 3.7. Механизм натяжения гусеницы
4. **Рама в сборе**

- 4.1. Рама
- 4.2. Балласт
- 5. **Рабочее оборудование**
- 5.1. Бульдозерное оборудование
- 5.2. Рылчатое оборудование
- 6. **Гидросистема рабочего оборудования и управление рабочим оборудованием**
- 6.1. Гидросистема рабочего оборудования
- 6.2. Насос рабочего оборудования
- 6.3. Гидроцилиндры рабочего оборудования
- 6.4. Гидробак
- 6.5. Управляющий клапан рабочего оборудования
- 6.6. Управление рабочим оборудованием
- 7. **Электрическая система**
- 8. **Масло, смазка и топливо**
- 8.1. Правила работы при заправке
- 8.2. Тип масла, смазки и топлива
- 8.3. Просмотр и заправка
- 9. **Управление бульдозером**
- 9.1. Эксплуатация ценовой машины
- 9.2. Подготовка к работе
- 9.3. Запуск двигателя
- 9.4. Управление при движении
- 9.5. Бульдозерная и рылчатая работа
- 9.6. Просмотр после работы
- 9.7. Правила безопасности
- 10. **Техническое обслуживание**
- 10.1. Общее сведение
- 10.2. Топливная система
- 10.3. Охлаждающая система
- 10.4. Воздушный фильтр
- 10.5. Электрическая система
- 10.6. Гидросистема
- 10.7. Периодическое обслуживание
- 11. **Неисправности, возможные причины и способы устранения**



Внешность бульдозера

## 1. Общее сведение

Гусеничные бульдозеры SD7 и SD711GP (мощностью 220 л. с.) являются бульдозерами с повышенной проходимостью, колесами, гидромеханической трансмиссией, полужестким шасси и гидравлическим управлением.

Бульдозеры SD7 и SD711GP оснащены одним из следующих двигателей: двигатель W1614 Вейфанского двигательного завода (по технологии Yanhuo), двигатель 48121Z006 Шанхайского двигательного завода (по технологии Caterpillar), или вертикальный, четырехтактный двигатель NTAS55 – C280, с жидкостным охлаждением, который изготавливает Мунцинский двигательный завод (по технологии Cummins).

Повышенные ведущие колеса вместе с центральной передачей, бортовым и тормозным фрикционами, конечной передачей находятся в одной осн. Ведущие колеса отделены от ходовой рамы. Треугольная форма гусениц удаляет ударную нагрузку, передающуюся от земли на ведущие колеса. Такая форма не только улучшает условия работы трансмиссии, но и продлевает ее долговечность. Модульная конструкция облегчает снятие, установку узла и механизмов силовой передачи, обеспечивает сокращение простоя машины. Кривоус трактора шарнирно соединяется с ходовой рамой комплексным шарниром. Валы соединяются с ходовой рамой шаровым шарниром. Такая конструкция намного повышает жесткость и стабильность машины, облегчает вибрацию и болтанье машины, повышает комфортность работы оператора. Бортовые и тормозные фрикционы являются мокрыми, многодисковыми, с металлокерамическими накладками. Нажимный механизм тормозного фрикциона применяет надежную тарельчатую пружину, повышает безопасность при передвижении и работе.

Гидросистема рабочего оборудования применяет зроссельно – регулируемую систему с передним клапаном определенного перепада давления с компенсацией давления. Она уменьшает расход гидравлического масла, повышает стабильность резания шваля, снижает требования к работе шасси. Бульдозеры отличаются от обычных бульдозеров обширной рабочей обзорностью, характеристиками работы, производимой крутизной и стабильностью движения.

Бульдозер SD7 широко применяется в дорожном, промышленном и гидротехническом строительстве, в горнодобывающей промышленности, в мелкорошении и ирригации.

## Предисловие

Данная инструкция описывает основные знания о конструкции, характеристике, эксплуатации, правилах безопасности и техническом обслуживании бульдозеров SD7 и SD7LGP.

Перед эксплуатацией операторы должны внимательно читать инструкцию во избежание неприятной аварии.

Бульдозеры SD7 и SD7LGP оснащены двигателем WD615 Вэйфанского двигательного завода, двигателем C6121ZC06 Шанхайского двигательного завода, или двигателем NTA855 - C280 Чунцинского двигательного завода. Информация о эксплуатации, обслуживании и содержании двигателя приведена в руководстве по эксплуатации и обслуживанию двигателя .

С улучшением и развитием технологии будет возможное несоответствие содержания руководства с конструкцией бульдозера. Приносим извинения за причиненные неудобства. Если у вас какой – нибудь вопрос о данном руководстве и бульдозере, обратитесь к заводу – производителю.



## Основная работа

1. Выработка и рыхление грунта
2. Перевозка грунта и камня
3. Строительство дорог и заделка канавы
4. Мелиорации и ирригация
5. Протаскивание других машин
6. Горнодобывающая промышленность

Гусеничный болотоходный бульдозер SD71GP с гидромеханической трансмиссией, полужестким прицепом и гидравлическим управлением. Болотоходный бульдозер подходит к работе на рыхлом и влажном грунте. Он может повышать производительность, снизить производительную себестоимость, рационализировать строительство.

Для работы на рыхлом и влажном грунте болотоходный бульдозер оснащен широкими башмаками с треугольным сетчатым, чтобы увеличить контактную площадь с землей, уменьшить давление на грунт, избежать оседания корпуса бульдозера. Когда бульдозер приедет ко влажному, рыхлому, связному грунту, покрытие не превращается в грязь и снижает связь интенсивность. Когда башмаки под нагрузкой сжимаются вниз, они нажимают грязь, чтобы вода в грязи вытеснялась через зазоры между двумя башмаками. И так грязи становятся сухими и связными. Это не только уплотняет землю, но и повышает адгезионные характеристики и тяговую способность бульдозера.

Болотоходный бульдозер подходит к работе во влажном, рыхлом и связном условиях. Он широко применяется в стройках кроме ценового, породистого, кирпичного и каменного условия.

## Основные содержание работы

1. Перевозка грунта и камней
2. Строительство дорог и заделка канавы
3. Мелиорация и ирригация
4. Проложение трубопроводов, открытие порта,
5. Протаскивание других машин
6. Горнодобывающая промышленность

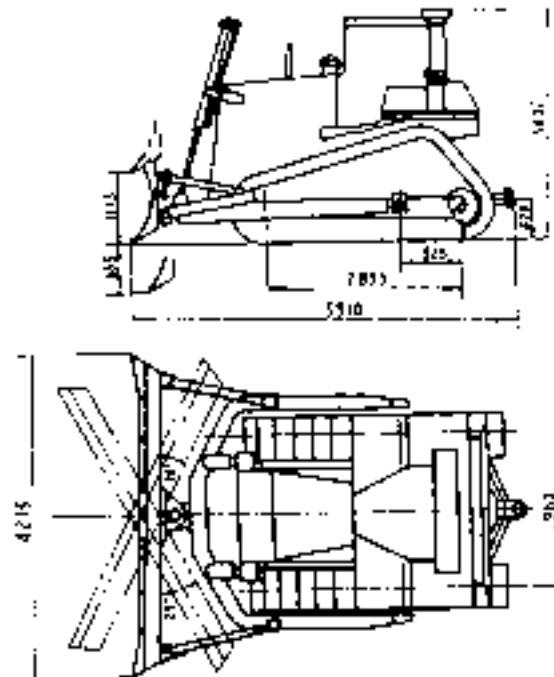
Главные узлы бульдозера SD7 взаимозаменяемы с бульдозером SD71GP. Бульдозеры SD7 и SD71GP нормально работают при температуре окружающей среды  $-20^{\circ}\text{C}$  -  $+40^{\circ}\text{C}$ .

### 1.1. Основные параметры

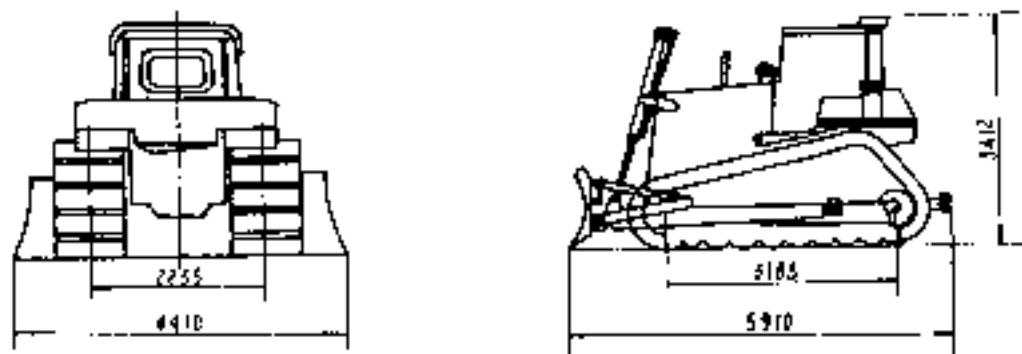
Модель		S17	S1741P	
Тип		Гусеничный, гравитационный		
Мощность		162kW (220HP)		
Масса	Структурная масса	23t	24.7t	
	Эксплуатационная масса	24.2t	25.9t	
	Масса бульдозерного оборудования	2.2t	1.8t	
Максимальное тяговое усилие		197.96kN	212.59kN	
Давление на грунт (при эксплуатационной массе)		73kPa	45.5 kPa	
характеристики	Минимальный радиус поворота		4.57m	
	Преодолеваемая крутизна		Прямолинейно 30°, поперечно 25°	
	Минимальная высота от грунта		405mm 485mm	
	Угол горизонтального поворота отвала		25°	
	Угол продольного перекоса отвала		9°	
	Ширина отвала		4215mm	
	Высота отвала		1130mm	
	Угол резания отвала		55°	
	Максимальное заглубление отвала		665mm	
	Максимальный подъем отвала		1115mm	
	Скорость передвижения по теоретической частоте вращения двигателя 2100r/min	Вперед	1 - скорость	0 - 3.9Km/h
			2 - скорость	0 - 6.5Km/h
			3 - скорость	0 - 10.9Km/h
Назад	1 - скорость	0 - 4.8Km/h		
	2 - скорость	0 - 8.2Km/h		
	3 - скорость	0 - 13.2Km/h		



## 1.2. Габаритные размеры



Габаритные размеры бульдозера S107



Габаритные размеры болотоходного бульдозера S107LGP

Рис. 1 - 1 Габаритные размеры

### 1.3. Главные технические параметры двигателей

Наименование	Чуковский двигатель арт. впуск	Шакарский двигатель арт. впуск	Виндэнский двигатель арт. впуск
Модель	УГ4855 (С290)	СФ121А-06	W161510
Тип	Вертикальный, одирядный, четырехтактный с жидкостным охлаждением	Вертикальный, одирядный, четырехтактный с жидкостным охлаждением	Вертикальный, одирядный, четырехтактный с жидкостным охлаждением
Количество цилиндров, диаметр × ход цилиндра, мм	6 – 140 × 152	6 – 121 × 152	6 – 126 × 130
Порядок цилиндров	1 – 5 – 3 – 6 – 2 – 4	1 – 5 – 3 – 6 – 2 – 4	1 – 5 – 3 – 6 – 2 – 4
Номинальная частота вращения, об/мин.	2100	2100	2100
Номинальная мощность,	177 КВт (235 PS)	173 КВт (234 PS)	175 КВт (238 PS)
Макс. крутящий момент/ частота вращения	1100 Н · м / 1400 – 1500 об/мин.	938 Н · м / 1500 об/мин.	995 Н · м / 1400 – 1500 об/мин.
Давление масла (при номинальной мощности), КПа	379 – 483	300 – 400	300 – 400
Максимальная частота вращения, об/мин	2250	2310	2310
Минимальная частота вращения, об/мин	700	750	600
Расход топлива (при номинальной мощности), т/ КВт · ч	207	235	231
Расход масла (при номинальной мощности), г/ КВт · ч	0,4 – 0,94	2,04	1,36
Способ охлаждения	Замкнутое циркуляционное жидкостное охлаждение	Замкнутое циркуляционное жидкостное охлаждение	Замкнутое циркуляционное жидкостное охлаждение
Направление вращения коленвала (лицом к маховику)	Против часовой стрелке	Против часовой стрелке	Против часовой стрелке
Запуск	Электростартерный 24 Вт	Электростартерный 24 Вт	Электростартерный 24 Вт
Допустимый перекоп двигателя	Продольно 35°, поперечно 45°	Продольно 35°, поперечно 45°	Продольно 35°, поперечно 45°
Масса двигателя, кг.	1258	900	850

Замечание: Бульдозеры SD7 и SD73.CP оснащены одинаковыми двигателями.

## 1.4. Управление

Рычаг управления газом	1
Педаль управления газом	1
Тяжело рычаг управления	3 Рычаг управления переключением передач 1
Рычаг управления поворотом и тормозом	2 Дубли по левой и правой стороне
Тормозная педаль	1
Блокирующий рычаг	1
Рычаг управления извалом	1
Рычаг управления рыхлителем	1
Рычаг управления переключением извала	1

Замечание: Установка рычага управления рыхлителем и рычага управления переключением извала зависит от требований покупателя.

## 1.5. Приборы

На бульдозере S17 и S17LGP устанавливаются следующие контрольные приборы, находящиеся на панели впереди кресла оператора:

Наименование	Номинальное значение
Манометр масла двигателя	0,3 – 0,4 МПа
Термометр охлаждающей жидкости двигателя	0 – 100°C
Манометр масла на выходе гидротрансформатора	0,3 МПа
Термометр масла гидротрансформатора	132°C (макс.)

## 1.6. Электрическая система

Генератор – стартер: 24 В двигатель стартера постоянного тока (с дизельным двигателем)

Генератор: 24 В 35А зарядный генератор (с дизельным двигателем)

Аккумуляторы: модель: 6 – Q – 195

Рабочее напряжение: 12В (по каждому аккумулятору)

Емкость: номинальная емкость при 20 – часовой зарядке 195А · ч

Количество: 2 шт.

Рабочее напряжение электрической цепи: 24 В

Освещение: Передняя фара: 24 В, 60 Вт, 2шт.

Задняя фара: 24 В, 60 Вт, 2шт.

Освещение на потолке: 24 В, 5 Вт, 1шт.

Боковое освещение: 24 В, 60 Вт, 2шт.

### 1.7. Особенности конструкции основных узлов

Наименование узла	Особенности конструкции
Раздаточная коробка	Цилиндрическая шестерня с прямыми зубьями, три набора шлицев
Трансформатор	Гидромеханический трансформатор
Муфта	Крестовая муфта
Коробка передач	Планетарная, однорычажное управление клавишами переключения передач, 3 скорости переднего хода и 3 скорости заднего хода
Центральная передача	Цилиндрическая шестерня с косыми зубьями, и пара конических шестерен со спиральными зубьями
Бортовой фрикцион	Мокрый, многодисковый фрикцион с гидравлическим нажимом
Тормозной фрикцион	Мокрый, многодисковый фрикцион с нажимом тарельчатой пружины и гидравлическим расцеплением
Конечная передача	Двухступенчатый планетарный редуктор, составные ведущие колеса.
Тип подвески	Полужесткая подвеска, балансир шарнирно соединяется в трех точках
Комплексные детали ходовой рамы	Ходовая рама состоит из стальных листов, стальных труб большого диаметра и сталелитейных деталей. Оси шарнирно соединяются с рамой при помощи шкворня и балансира.
Опорный каток	С биметаллической втулкой и плавающим уплотнением. Всего 4 двухфланцевых катков по каждой стороне.
Направляющее колесо	С биметаллической втулкой и плавающим уплотнением. Всего 1 по каждой стороне (переднее и заднее).
Поддерживающий каток	С плавающим уплотнением. Всего 1 по каждой стороне
Гусеница	Бульдозер SD7: Количество башмаков - 40. Шаг - 216мм. Поставить смазочные и несмазочные втулки пальца по заказу. Болотоходный бульдозер SD7LCP; сечение башмаков - треугольное. Шаг - 216мм.
Тип натяжения гусеницы	Натяжение при помощи давления масла

### 1.8. Рабочее давление гидросистемы шасси

Наименование		Рабочее давление гидросистемы шасси, МПа		
		При высокой скорости	При низкой скорости	Примечание
Клапан последовательного включения			2,9	
Коробка передач	Ряд направлений	2,6	> 2,12	
	Ряд скоростей	2,22	> 1,74	Переключение передач
Поворот	Поворот влево	2,24	2,24	Рычаг управления бортовым тормозом и педаль тормоза не действуют
	Поворот направо	2,24	2,24	
Тормоз	Левый тормоз	2,75	2,75	
	Правый тормоз	2,75	2,75	
Трансформатор	Вход	≈ 0,7		
	Выход			0,29
Давление смазки	Раздаточная коробка	0,138		
	Центральная передача	0,195	> 0,007	
	Бортовой фрикцион		0,195	
	Тормозной фрикцион		0,095	

### 1.9. Рабочее давление в гидросистеме рабочего оборудования

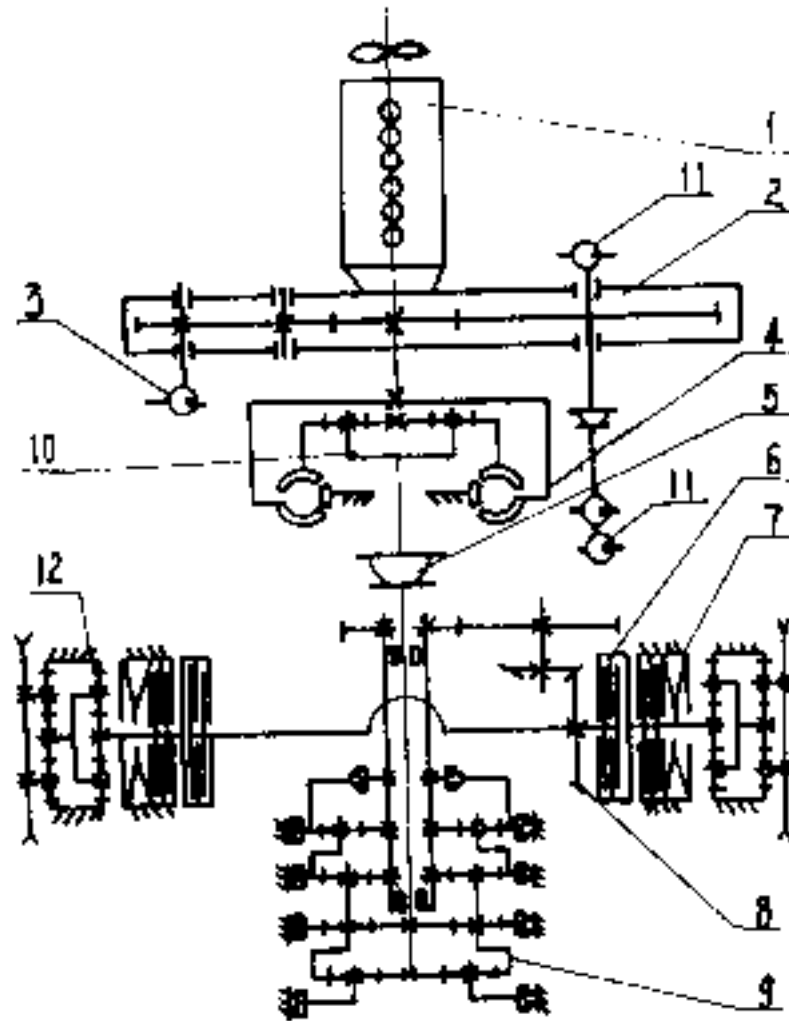
Рабочее давление в гидросистеме рабочего оборудования, МПа		
Наименование	Давление	Примечание
Давление главного предохранительного клапана гидросистемы	18,5	Температура масла - 50°C - 60°C, объем потока - 100 л/мин, с нагрузкой, рычаг реверсивного клапана находится в широкооткрытом положении. Точка измерения давления находится на резьбе M10 x 1 пробки (близко к клапану противодействия), находящейся в верхней части входного клапана.
Противодавление возвратного масла системы	1,05	Температура масла - 50°C - 60°C, объем потока - 100 л/мин, реверсивный рычаг находится в положении подъема или опускания (широкооткрытом положении). Точка измерения давления находится в резьбе M10 x 1 пробки (близко к переключательному клапану), находящейся в верхней части донного клапана.
Разгрузочное давление	0,36	Температура масла - 50°C - 60°C, объем потока - 100 л/мин, реверсивный рычаг находится в среднем положении. Точка измерения давления находится в резьбе M10 x 1 пробки (близко к клапану противодействия), находящейся в верхней части входного клапана.

### 1.10. Заправочные емкости

Узел	Емкость, л
Охлаждающая жидкость в радиаторе и баке в сборе	118
Масло для системы смазки двигателя	20
Масло для гидросистемы заднего моста и коробки	150
Масло для конечной передачи (по каждой стороне)	15
Масло для гидросистемы работы оборудования	100
Топливо двигателя	450
Смазочная система ходовой части (по каждой стороне)	75
Масло для опорного катка, поддерживающего катка, направляющего колеса (по каждому)	0,35
Масло для смазки шкворна	15

## 2. Трансмиссия

Схема трансмиссии бульдозеров SD7 и SD7LGP приведена на рис. 2-1.



1. двигатель 2. раздаточная коробка 3. насос рабочего оборудования  
 4. гидротрансформатор 5. универсальный шарнир  
 6, 7. бортовой и тормозной фрикционы 8. коническая пара  
 9. коробка передач 10. планетарный ряд трансформатора  
 11. насос гидросистемы шасси 12. конечная передача

Рис. 2-1 Схема трансмиссии бульдозеров SD7 и SD7LGP

На бульдозерах SD7 и SD7LGP мощность передается от двигателя при помощи гидромеханического трансформатора и главного приводного вала передатки в коробку передач, осуществляя переключение заданных и переключение передач между 3 скоростями переднего хода и 3 скоростями заднего хода. Затем при помощи одноступенчатой планетарки с коническими зубьями передается в центральную передачу.

Центральная передача – пара вертикальных конических шестерен со спиральными зубьями, которая превращает продольную передачу мощности в поперечную. Мощность от центральной передачи передается в бортовую и тормозной фрикцион, коническую передачу, осуществляя поворот, торможение, уменьшение скорости и увеличение крутящего момента. После этого, мощность передается в ведущие колеса и приводит гусеницы, осуществляя передний и задний ход бульдозера.

Обратите внимание на то, что тормоз бульдозера SD7 не ленточный, как у простого бульдозера, а является пластинчатым тормозным фрикционом с пружинным нажимом и гидравлическим расцеплением. При тшении двигателя бульдозер находится в состоянии торможения. В это время под внешним тяговым усилием бульдозер не может двинуться вперед гусеницами. Чтобы протаскивать бульдозер, необходимо выдернуть прищелкующую рукоять, которая соединяет коническую передачу с тормозом, и расцепить ведущее колесо от тормоза.

Работники должны хорошо ознакомиться с конструкцией и принципами работы бульдозера для правильной эксплуатации.

## 2. 1. Двигатель

Бульдозеры SD7 и SD7LGP оснащены двигателем WD615 Вайфанского двигательного завода ( по технологиям Steyr ), двигателем C6121ZG06 Шанхайского двигательного завода ( по технологии Caterpillar 3306B(DIT) ), или вертикальный, четырехтактный двигателем NT4855 – C280 Чунцинского двигательного завода ( по технологиям Cummins ).

Все эти три двигателя являются вертикальными, однорядными, четырехтактными с жидкостным охлаждением, имеют рациональную конструкцию, надежную работу, низкий расход топлива, большой запасной коэффициент крутящего момента, легкую массу. Информация об эксплуатации и обслуживании двигателя приведена в инструкции по эксплуатации двигателя.

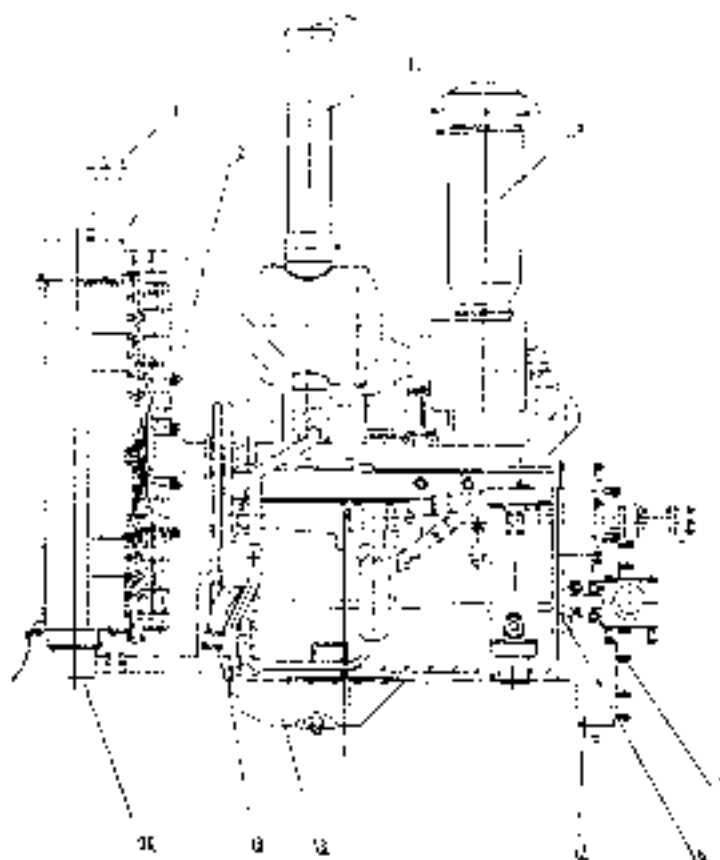
Опора на трех точках удобна для регулирования центрирования и обслуживания, уменьшает внутреннее напряжение двигателя из – за деформации рамы. При помощи передней опорной точки двигатель опирается на раму. При помощи двух задних опорных точек двигатель опирается на боках раздаточной коробки. Задние опорные точки оснащены регулирующими прокладками и буферным механизмом, которые обеспечивают центрирование колесвала и главного приводного вала, облегчают ударную нагрузку от



сервиса трактора.

Чтобы под руководством обеспечить хорошую ходовую характеристику шасси трактора и обеспечить стабильность переключения, продольный - максимальный угол двигателя составляет 3 градуса, а - продольный угол между осью коленчатого вала и осью шасси составляет 3 градуса. Передний порок двигателя высок, задний выровнен. При ремонте и регулировании работниками должны обратить внимание на это, обеспечивая правильную установку двигателя.

Конструкция двигателя приведена на рис. 2 - 2.



1. заправочное отверстие водяного бака 2. компрессор 3. тахометр  
4. воздушный фильтр 5. опора раздаточной коробки 6. уплотнительные прокладки  
7. раздаточная коробка 8. двигатель 9. передняя опора двигателя 10. передний фланец

рис. 2 - 2 Двигатель

## 2.2. Раздаточная коробка

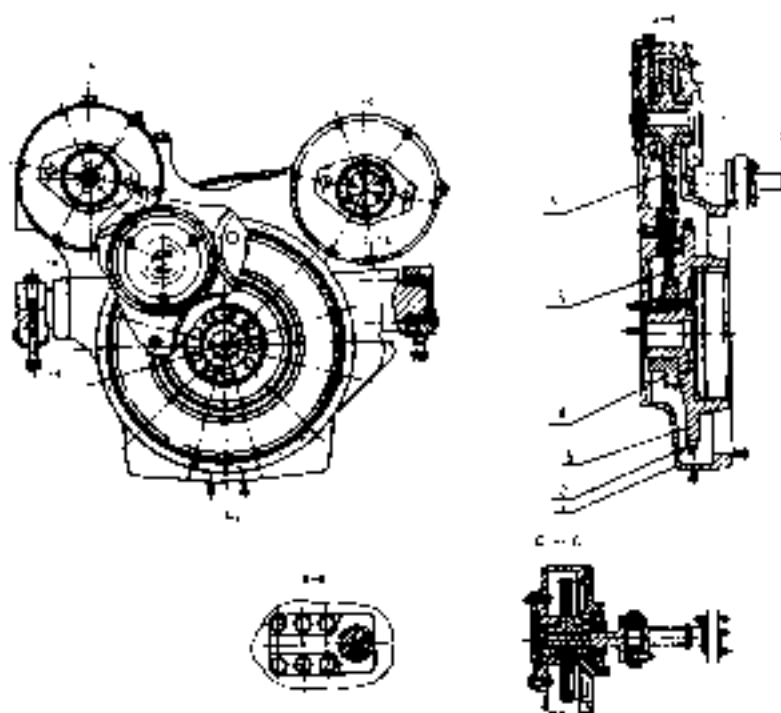
Конструкция раздаточной коробки бульдозера SD7 и бульдозера SD71AGP приведена на рис. 2 - 3. Раздаточная коробка, находящаяся на заднем торце двигателя,

является приводной кировской компоновки бульдозера. Она не только передает мощность в трансмиссию, осуществляющей передвижение к работе бульдозера, но и три помехи шестерек приводит масляный насос гидросистемы шасси и масляный насос гидросистемы рабочего оборудования.

Раздаточная коробка состоит из корпуса, цилиндрической шестерни с косыми зубьями, маховика, пускового зубчатого венца. Задний торец корпуса раздаточной коробки соединяется с передним торцом корпуса гидромеханического трансформатора. На бортах раздаточной коробки устанавливаются опоры для двигателя. Регулирующие прикладки на опоре обеспечивают центрирование главного приводного вала.

Генератор - стартер находится на заднем торце корпуса раздаточной коробки. Он запускает двигатель при помощи пускового зубчатого венца. Чтобы избежать попадания масла внутрь, генератора - стартера применена закрытая конструкция.

Шестерни в раздаточной коробке приводит ведущая шестерня, находящаяся на головке коленвала. Модуль ее - 4. Ведомые шестерни включают в себя пару ленинцев и пару насосной шестерни. Ведомые шестерни оснащены биметаллическими гнездами подшипниками, которые смазываются маслом в гидросистеме шасси.



1. корпус раздаточной коробки
2. пусковой зубчатый венец
3. маховик
4. ведущая шестерня
5. ленинец
6. шестерня насоса
7. выводной валец насоса рабочего оборудования
8. выводной валец насоса гидросистемы шасси

Рис. 2 - 3 Раздаточная коробка

### 2.3. Гидротрансформатор

Гидротрансформатор является гидромеханическим трансформатором с разделением мощности, то есть набор мощности разделяется на две части – механический и гидравлический. В конце концов, мощность через планетарную раму передается в выходной вал.

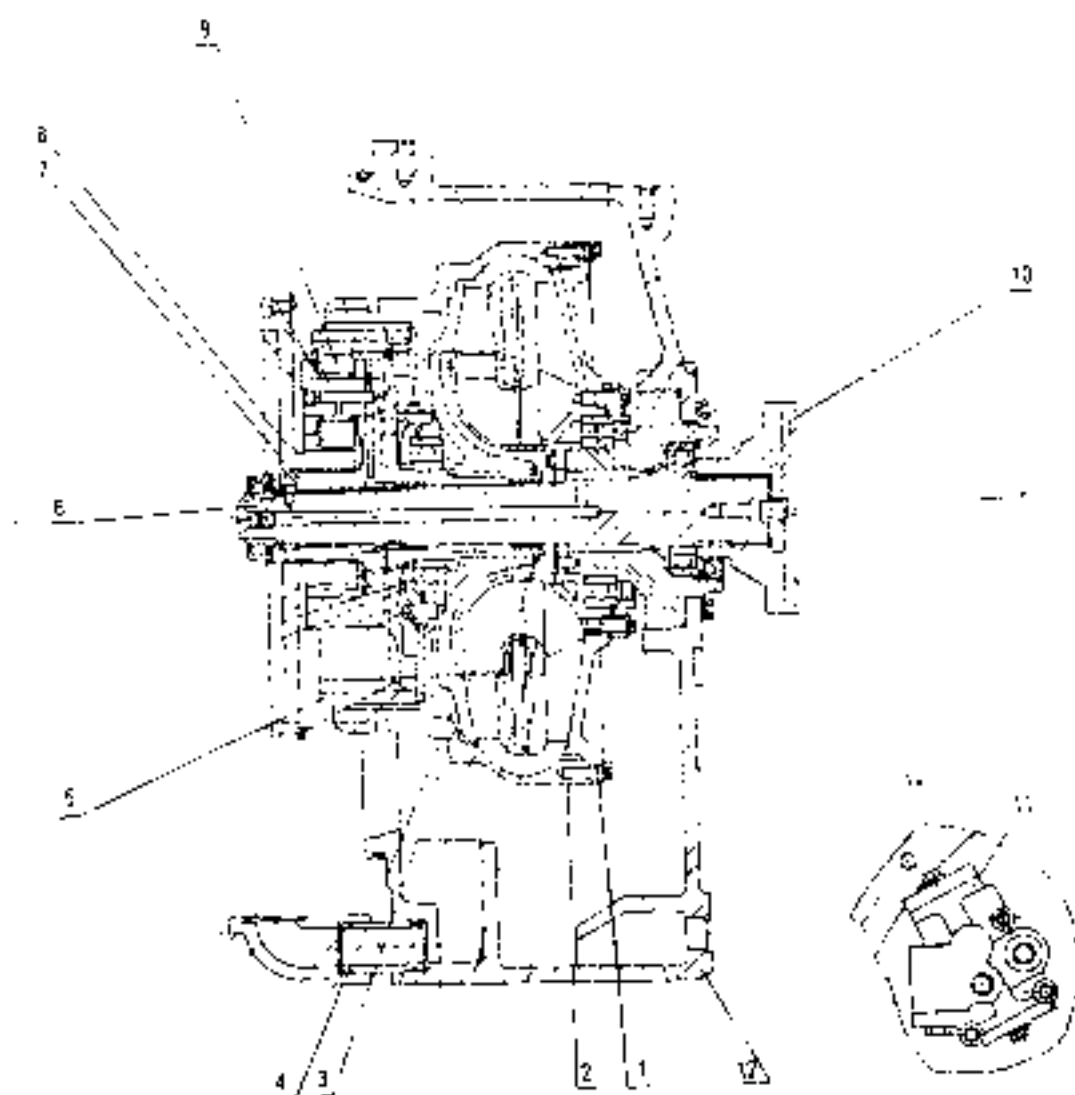
Трансформатор состоит из гидротурбинной, однофазного гидротрансформатора и планетарного ряда.

Коленвал двигателя вместе с маховиком, ротором насоса гидротрансформатора, солнечной шестерней становится входным концом. Турбина соединяется с зубчатым венцом. Планетарная рама вместе с выходным валом становится выходным концом. См. рис. 2 – 4.

Мощность от маховика двигателя разделяется на две части. Первая часть при помощи ротора насоса передается в гидротрансформатор. Линия передачи мощности – маховик двигателя, ротор насоса, турбина, зубчатый венец, выходной вал планетарной рамы. Другая часть мощности при помощи солнечной шестерни передается в планетарный ряд. Линия передачи мощности – маховик двигателя, солнечная шестерня, выходной вал планетарной рамы. Две части мощности сливаются на планетарной раме и передаются через выходной вал.

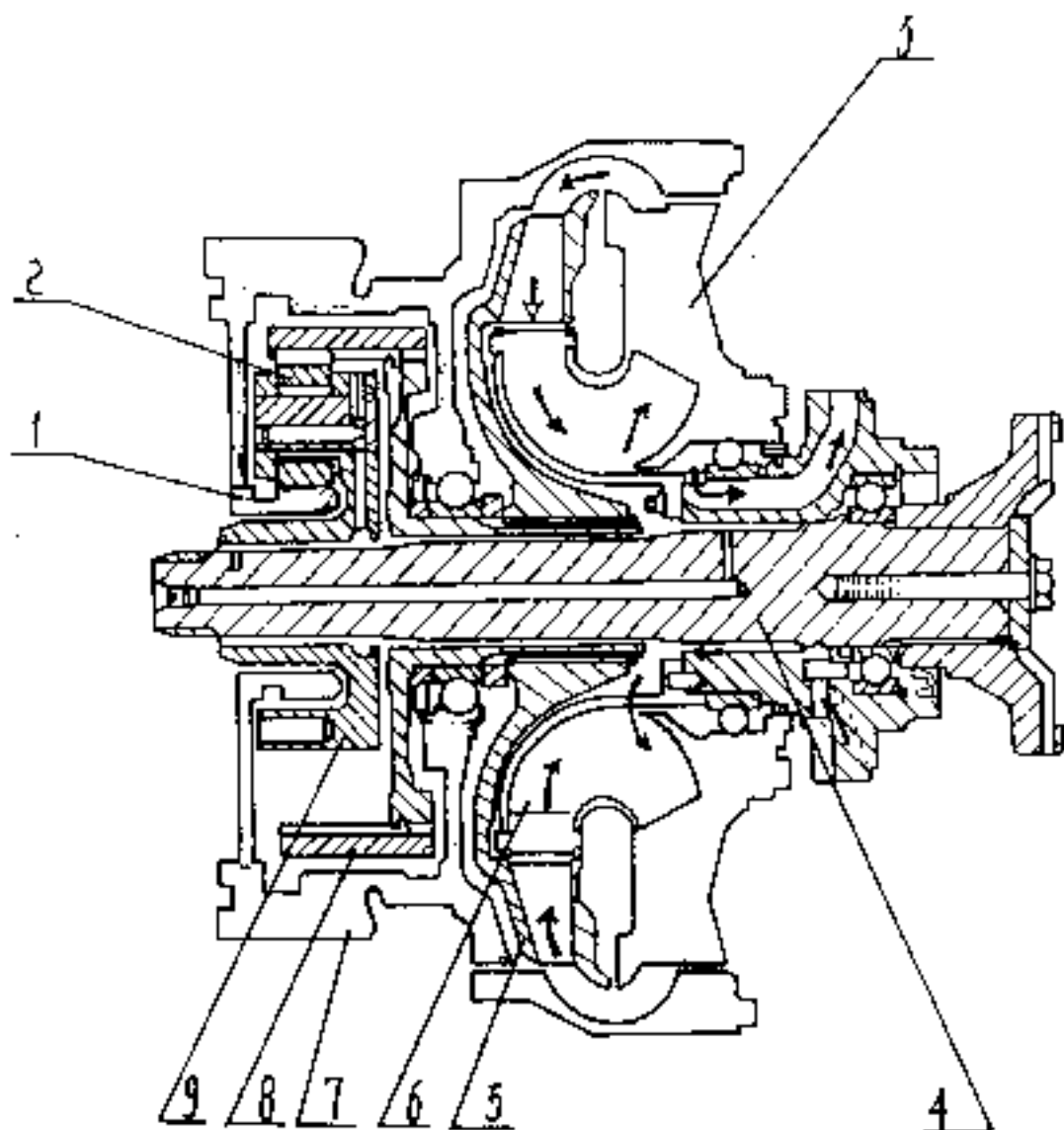
Принципы работы гидротрансформатора: при работающем двигателе гидросистема шестерни работает, главный насос ее подает масло. Масло через вход гнезда направляющего колеса входит на лопатки ротора насоса. Под действием вращающегося ротора насоса масло ударяет лопатки турбины и при этом турбина начинает вращаться. Масло от турбины входит в направляющее колесо, которое укрепляется на корпусе гидротрансформатора. При помощи лопаток направляющего колеса масло изменяет направление движения. Большая часть масла входит в ротор насоса, совершая цикл масла. Возвратное масло выходит из выхода гнезда направляющего колеса в охладитель, потом используется для смазки периодичных узлов.

Принципы работы гидротрансформатора приведены на рис. 2 – 5.



1. ротор насоса 2. корпус ротора насоса 3. направляющее кольцо  
 4. турбина 5. зубчатый венец 6. шлицевой вал 7. планетарная рама  
 8. шлицевая шестерня 9. планетарная шестерня 10. корпус

Рис. 2 - 4 Гидромеханический трансформатор



1. солнечная шестерня 2. планетарная шестерня 3. ротор насоса  
 4. входной вал 5. турбина 6. направляющее колесо  
 7. маховик 8. зубчатый венец 9. планетарная рама

Рис. 2 - 5 Принципы работы гидромеханического трансформатора

Когда двигатель работает под нагрузкой, у выходного вала и планетарной рамы велико сопротивление вращению. При этом маховик, солнечная шестерня, планетарная шестерня, планетарная рама, зубчатый венец вращаются с одинаковой скоростью.

Когда двигатель работает с нагрузкой, частота вращения выходного вала и планетарной рамы снижается от сопротивления. При этом солнечная шестерня и ротор насоса вращаются со скоростью двигателя. Снижение частоты вращения выходного вала и планетарной рамы приводит планетарную шестерню к вращению вокруг своей оси против направления вращения зубчатого венца. В это время частота вращения венца снижается. С увеличением нагрузки двигателя разница скоростей между ротором насоса и турбиной тоже увеличивается. Масло, вытекающее от лопаток турбины, изменяет направление движения под действием лопаток направляющего колеса, и увеличивает крутящий момент при помощи лопаток ротора насоса. Одновременно крутящий момент турбины тоже увеличивается.

Выходной крутящий момент турбины зависит от нагрузки двигателя.

При снижении частоты вращения турбины к зубчатого венца крутящий момент двигателя под действием солнечной шестерни и планетарной шестерни увеличивается. Данный крутящий момент и передается в планетарную раму и выходной вал.

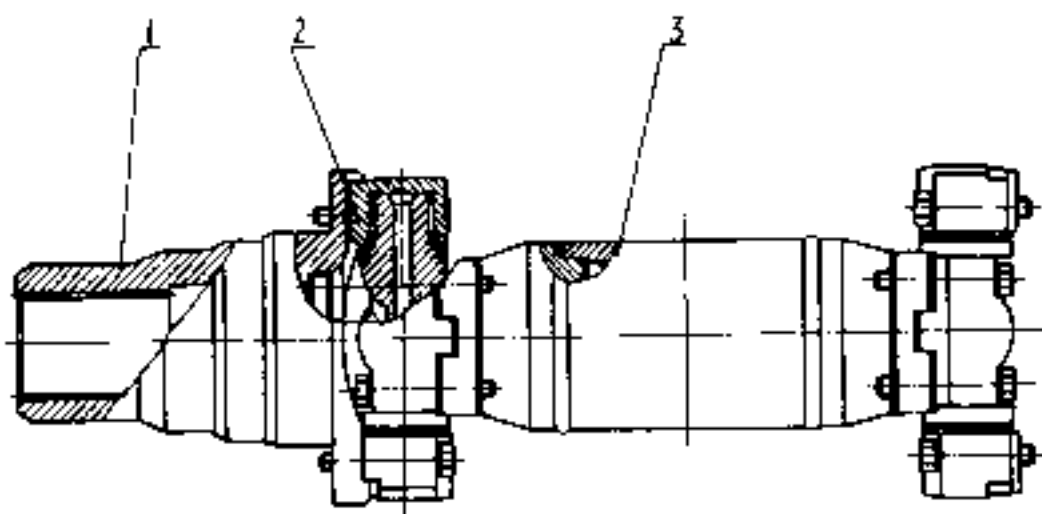
При повышении нагрузки сопротивление на выходном валу и планетарной раме тоже увеличивается. При этом же частота вращения уменьшается. С непрерывным увеличением сопротивления на выходном валу и планетарной раме зубчатый венец и турбина прекращают вращение.

При макс. нагрузке двигателя выходной вал и планетарная рама останавливаются, а венец медленно вращается в обратном направлении. При этом величина крутящего момента гидротрансформатора и планетарного ряда тоже достигает макс.

Входным давлением гидротрансформатора управляет переливной клапан, находящийся на клапане управления коробкой передач. Макс. входное давление составляет 0,7 МПа. Выходным давлением управляет выходной переливной клапан, находящийся на корпусе гидротрансформатора. Макс. выходное давление составляет 0,3 МПа. Регулирование выходного давления осуществляется настройкой мощности регулирующих прокладок.

## 2.4. Главный приводной вал

Главный приводной вал передает мощность между гидротрансформатором и коробкой передач. Он обеспечивает стабильную передачу мощности, когда соосность гидротрансформатора и входного вала коробки передач находится в допустимом диапазоне. Конструкция главного приводного вала приведена на рис. 2-6.

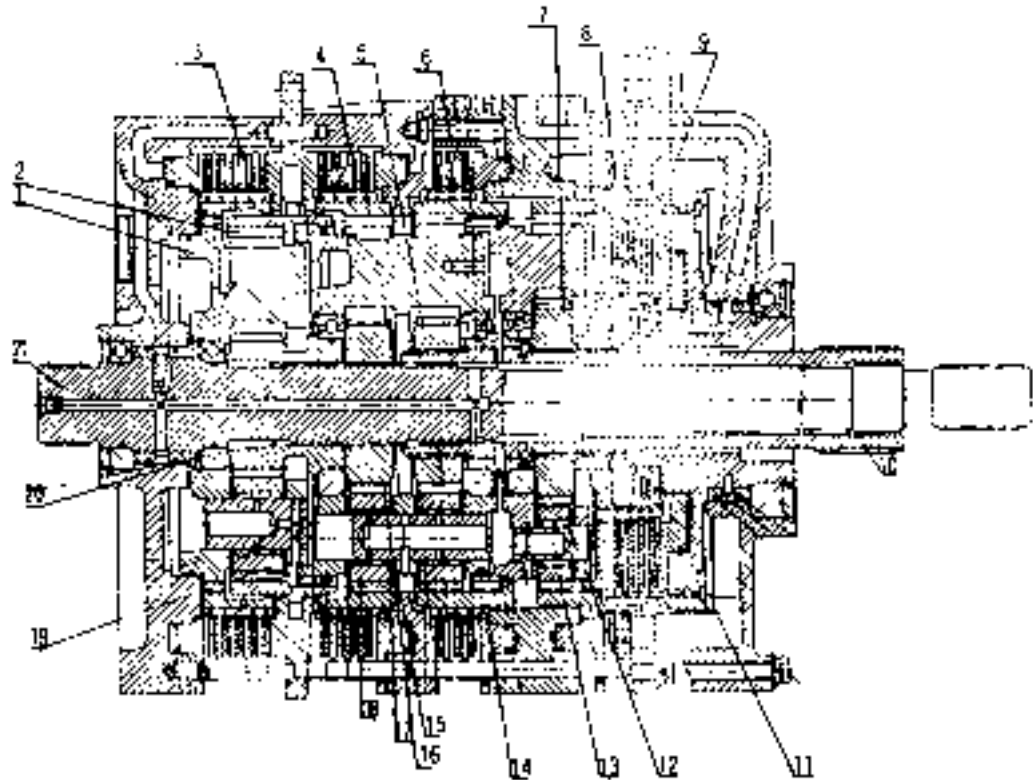


1. фланец 2. Т160 крестовина кардаха в сборе 3. соединенный вал

Рис. 2 - 6 Главной приводной вал

## 2.5. Коробка передач

Коробка передач является планетарной, с многоскоростными муфтами, опорными и муфтами переключения передач, ступенчатым гидравлическим насосом и распределителем пружинами. Всего 5 переднего и 3 заднего хода. Конструкция приведена на рис. 2-7.



- 1. планетарная рама 1 - ряда    2. зубчатый венец 1 - ряда    3. муфта 1 - ряда
- 4. муфта 2 - ряда    5. солнечная шестерня 3 - ряда    6. муфта 3 - ряда
- 7. солнечная шестерня 4 - ряда    8. муфта 4 - ряда    9. муфта 5 - ряда
- 10. выходной вал    11. зубчатый венец 4 - ряда
- 12. планетарная рама 4 - ряда    13. планетарная шестерня 4 - ряда
- 14. зубчатый венец 3 - ряда    15. планетарная рама 2 - ряда и 3 - ряда
- 16. солнечная шестерня 2 - ряда    17. зубчатый венец 2 - ряда
- 18. планетарная шестерня 2 и 3 - ряда    19. планетарная шестерня 1 - ряда
- 20. солнечная шестерня 1 - ряда    21. входной вал

Рис. 2-7 Коробка передач



Коробка передач состоит из 4 планетарных рядов и одного блокировочного ряда. Два переднего ряда – ряды задравлений. Три заднего ряда – ряды скоростей. Ряды направлений являются рядами снижения скоростей. Ряды скоростей являются рядами повышения скоростей и блокировочным рядом. 2 – ой и 3 – ый планетарные ряды дополнительно соединяют ряды задравлений с рядами скоростей.

Функция муфты разного планетарного ряда:

Муфта 1 – ряда является муфтой заднего хода, тормозит планетарную раму

Муфта 2 – ряда является муфтой переднего хода, тормозит зубчатый венец.

Муфта 3 – ряда является муфтой 3 – скорости, тормозит зубчатый венец.

Муфта 4 – ряда является муфтой 2 – скорости, тормозит зубчатый венец

Муфта 5 – ряда является муфтой 1 – скорости, блокирует ряд. Отношение между зацеплением муфт и скоростями приведено на таблице 2 – 1

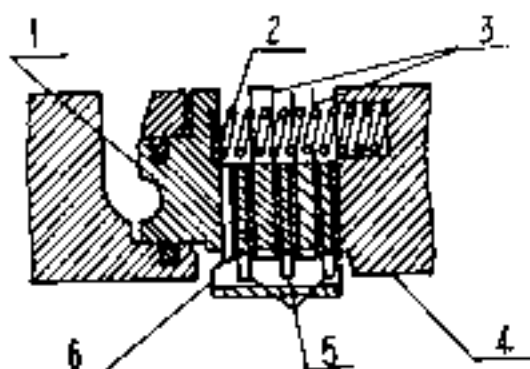
**Таблица 2 – 1**

Направление передвижения	Скорость	Зацепляющие муфты
Передний ход	1 – ая	2 – ая, 5 – ая
	2 – ая	2 – ая, 4 – ая
	3 – ая, 2 – ая, 3 – ая	
Задний ход	1 – ая	1 – ая, 5 – ая
	2 – ая	3 – ая, 4 – ая
	3 – ая	1 – ая, 3 – ая

### 2.5.1. Конструкция муфты и принципы привода муфты муфты планетарного ряда

2.5.1.1. Конструкция муфты приведена на рис. 2 – 8. Каждая муфта состоит из дисков трения, антифрикционных дисков, пружины, поршня, гнезда поршня и других деталей.

Диск трения соединяется с вращающимися деталями (зубчатым венцом и планетарной рамой) при помощи шлица. Антифрикционные диски и гнездо поршня при помощи цилиндрического пальца фиксируются периферийно. Пружина находится между гнездом и поршнем. Когда в спиновой полости поршня нет масляного давления, под действием пружины диски трения расцепляются от антифрикционных дисков. При этом муфта находится в спиновом расцеплении и не передает крутящий момент. Когда в спиновой полости поршня существует масляное давление, под действием давления поршень нажимает пружину. Диски трения зацепляются с антифрикционными дисками, и они тормозятся на гнезде поршня. При этом венец или планетарная рама тормозится. Остальные два элемента передают крутящий момент.

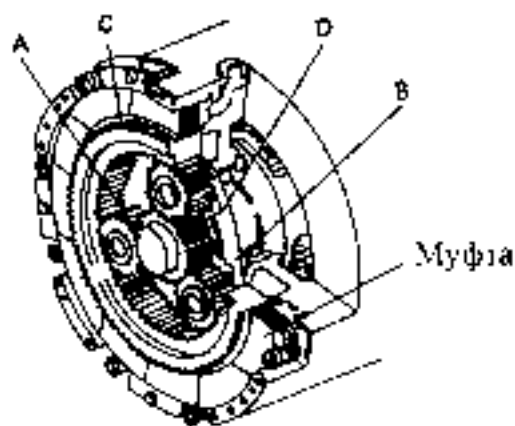


1. поршень 2. пружина 3. антитетические диски  
4. заборка 5. диски трения 6. зубчатый венец

Рис. 2 - 8 Муфта

#### 2.5.1.2. Принципы работы привода шестерен планетарного ряда

Приводной механизм шестерен планетарного ряда состоит из солнечной шестерни, планетарной шестерни, зубчатого венца, планетарной рамы (см. рис. 2 - 9). Планетарная шестерня устанавливается на планетарной раме, и зацепляется с солнечной шестерней и зубчатым венцом.



- A. солнечная шестерня B. планетарная шестерня  
C. зубчатый венец D. планетарная рама

Рис. 2 - 9 Схема принципов привода шестерен планетарного ряда

Когда венец фиксирован, мощность от солнечной шестерни или планетарной рамы передается на планетарную шестерню. При этом планетарная шестерня вращается вокруг себя, одновременно и вращается вокруг солнечной шестерни, приводя планетарную раму или

солнечную шестерню к отбору мощности. Направление вращения солнечной шестерни и планетарной шестерни (т.е. и планетарной шестерни и планетарной рамы) одинаково. См. рис. 2 - 10. У 2 - го, 3 - го, 4 - го рядов тоже такие принципы привода.

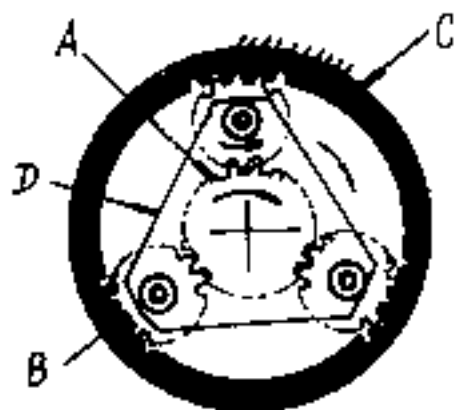


Рис. 2 - 10 Фиксация венца  
(направление вращения входного  
элемента одинаково с выходным  
элементом)

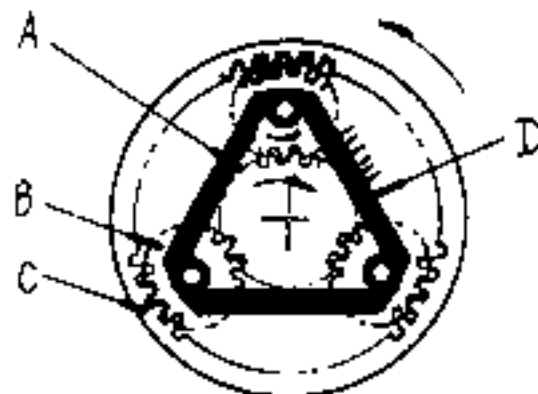


Рис. 2 - 11 Фиксация планетарной рамы  
(направление вращения входного  
элемента против направления  
вращения выходного элемента)

Когда планетарная рама фиксирована, мощность от солнечной шестерни передается на планетарную шестерню, потом от планетарной шестерни передается на зубчатый венец. Венец отбирает мощность. Направление вращения солнечной шестерни против направления вращения венца (см. рис. 2 - 11). У 1 - го ряда такие же принципы привода. Направление входа мощности 2 - го и 3 - го рядов одинаково, но направление выхода неодинаково. И таким образом различаются передний и задний ход.

Муфта 5 - го ряда в коробке передач является блокировочной муфтой (см. рис. 2 - 7). Антифрикционные диски муфты соединяются со шлицами венца 4 - го планетарного ряда. Диски соединяются со шлицами ведомой шестерни. Ведомая шестерня соединяется с шлицами выходного вала. Под действия гидравлического давления поршень нажимает тарельчатую пружину, и при этом муфта зацепляется. После этого солнечная шестерня 4 - го планетарного ряда (она соединяется со шлицами выходного вала) соединяется с зубчатым венцом, и они вращаются с одинаковой скоростью. При этом планетарная рама 4 - го ряда тоже вращается с одинаковой скоростью. Следовательно, частота вращения венца, планетарной рамы и солнечной шестерни 3 - го ряда тоже одинакова, то есть планетарные приводные элементы 3 - го и 4 - го ряда блокируются в целый вращающийся комплект и вращаются с одинаковой скоростью.

После разгрузки тарельчатая пружина передвигает поршень в свое место, осуществляя расцепление антифрикционных дисков от дисков трения. Одновременно она и ускоряет скорость

повышению КПД и улучшение эффекта расщепления энергетических звеньев от заданной дрели.

### 2.5.2. Линия передачи мощности разных скоростей

#### 2.5.2.1. Холостой ход;

При холостом ходу только муфта 3 – го ряда сцепляется, а зубчатый венец 3 – го планетарного ряда не двигается. При этом мощность не передается. Коробка передач находится в холостом ходу.

#### 2.5.2.2. 1 – скорость переднего хода

При 1 – скорости переднего хода муфты 2 – го и 5 – го рядов сцепляются, а зубчатый венец 2 – го ряда не двигается. Муфта 5 – го ряда блокирует 3 – ой и 4 – ой ряды в целый комплекс, и последние вращаются с одинаковой скоростью. Линия передачи мощности: входной вал → солнечная шестерня 2 – го ряда → планетарная рама 2 – го ряда → планетарная рама 3 – го ряда → 3 – ой и 4 – ой планетарные ряды → выходной вал

#### 2.5.2.3. 2 – скорость переднего хода

При 2 – скорости переднего хода муфты 2 – го и 4 – го рядов сцепляются, а зубчатые венцы 2 – го и 4 – го рядов не двигаются. Линия передачи мощности: входной вал → солнечная шестерня 2 – го ряда → планетарная рама 2 – го ряда → планетарная рама 3 – го ряда → зубчатый венец 3 – го ряда → планетарная рама 4 – го ряда → солнечная шестерня 4 – го ряда → выходной вал

#### 2.5.2.4. 3 – скорость переднего хода

При 3 – скорости переднего хода муфты 2 – го и 3 – го рядов сцепляются, а зубчатые венцы 2 – го и 3 – го рядов не двигаются. Линия передачи мощности: входной вал → солнечная шестерня 2 – го ряда → планетарная рама 2 – го ряда → планетарная рама 3 – го ряда → солнечная шестерня 3 – го ряда → выходной вал

#### 2.5.2.5. 1 – скорость заднего хода

При 1 – скорости заднего хода муфты 1 – го и 5 – го рядов сцепляются, а планетарная рама 1 – го ряда не двигается. Муфта 5 – го ряда блокирует 3 – ой и 4 – ой ряды в целый комплекс, и последние вращаются с одинаковой скоростью. Линия передачи мощности: входной вал → солнечная шестерня 1 – го ряда → зубчатый венец 1 – го ряда → планетарная рама 2 – го ряда → планетарная рама 3 – го ряда → 3 – ой и 4 – ой планетарные ряды → выходной вал

#### 2.5.2.6. 2 – скорость заднего хода

При 2 – скорости заднего хода муфты 1 – го и 4 – го рядов сцепляются, а планетарная рама 1 – го ряда и зубчатый венец 4 – го ряда не двигаются. Линия передачи мощности: входной вал → солнечная шестерня 1 – го ряда → зубчатый венец 1 – го ряда → планетарная рама 2 – го ряда → планетарная рама 3 – го ряда → зубчатый венец 3 – го ряда → планетарная рама 4 – го ряда → солнечная шестерня 4 – го ряда → выходной вал

#### 2.5.2.7. 3 – скорость заднего хода

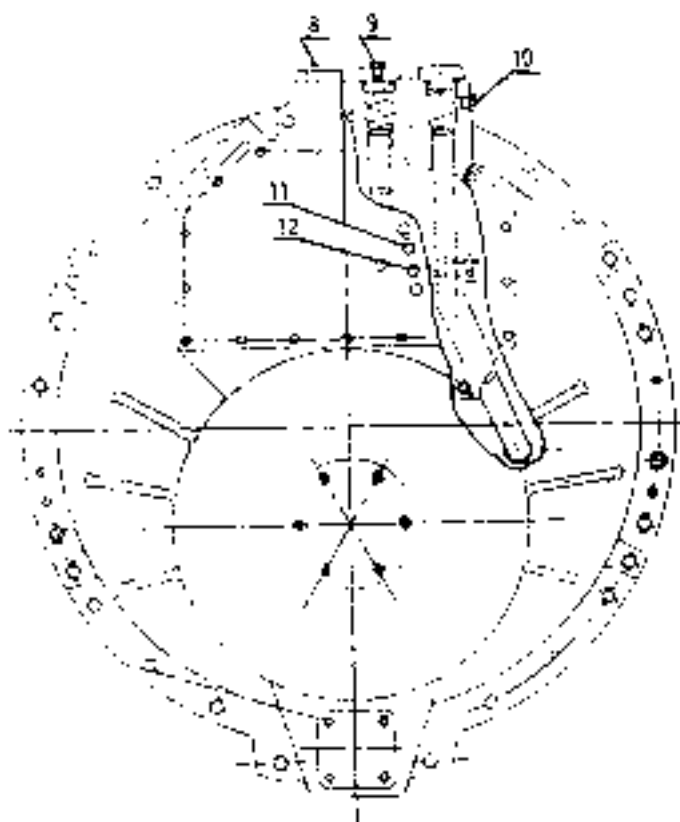
При 3 – скорости заднего хода муфты 1 – го и 3 – го рядов сцепляются, а планетарная рама 1 – го ряда и зубчатый венец 3 – го ряда не двигаются. Линия передачи мощности:

входной вал – коническая шестерня 1 – 10 ряд – зубчатый вал 1 – 10 ряд – цилиндрическая пара  
2 – 10 ряд – планетарная пара 3 – 10 ряд – коническая шестерня 1 – 10 ряд – входной вал

## 2.6. Центральная передача

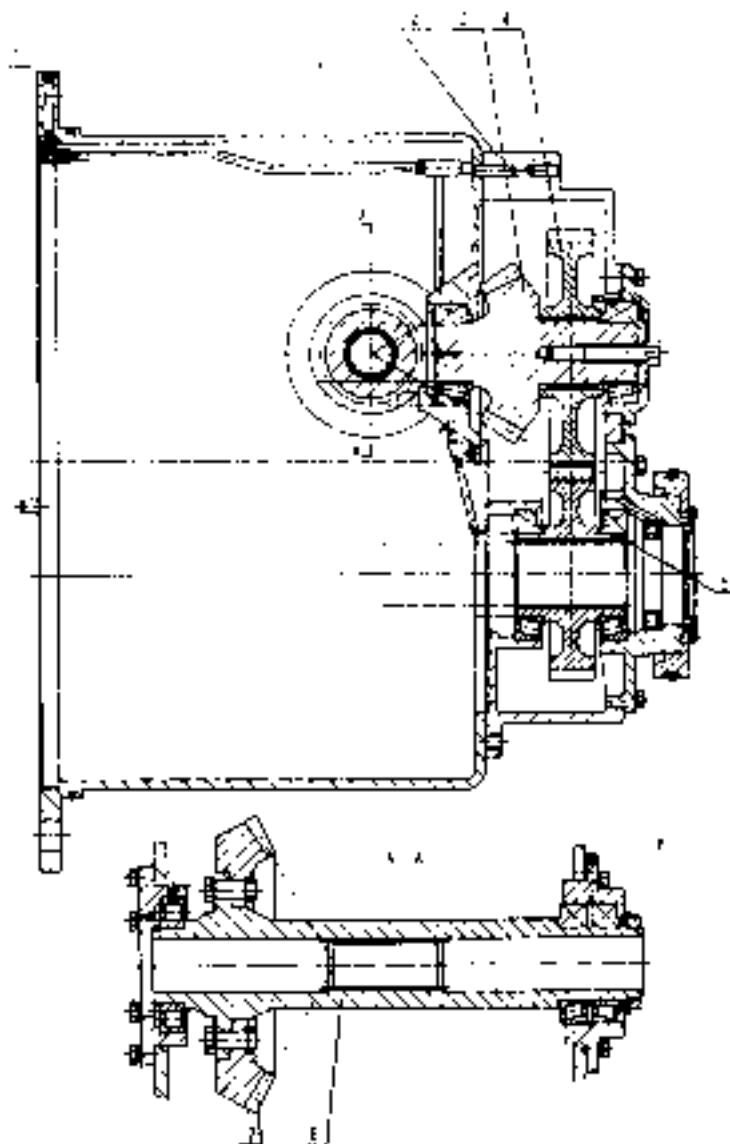
Центральная передача состоит из картера центральной передачи, малого картера, пары спирально – цилиндрических шестерен, пары спирально – конических шестерен и других деталей (см. рис. 2 – 12)

Ведущая и ведомая шестерни являются парой спирально – цилиндрических шестерен, которые опираются на продольной стороне малого картера при помощи двух пар конических роликовых подшипников. Внутренние шлицы ведущей шестерни соединяется с внешними шлицами выходного вала коробки передач – это входный конец мощности. Внутренние шлицы ведомой шестерни соединяются с внешними шлицами вала малой спирально – конической шестерни. Большая спирально – коническая шестерня фиксируется при помощи болта на главном приводном вале, который опирается на поперечной стороне картера центральной передачи при помощи пары конических роликовых подшипников и одного цилиндрического роликового подшипника. Между гнездом конического подшипника и большим картером существуют регулирующие прокладки. Осевое положение большой спирально – конической шестерни регулируется изменением толщины прокладок, чтобы большая и малая спирально – конические шестерни получали правильный зазор зацепления (0,3 – 0,7мм) и правильный след зацепления. Осевой люфт всех конических роликовых подшипников в центральной передаче составляет – 0,05 – 0мм. Главным приводным вал является пустительный, внутренние шлицы которого соединяются с внешними шлицами полуоси правого и левого бортовых фрикционов. Мощность передается от главного приводного вала на (правые, левые) бортовые и тормозные фрикционы, конечную передачу, приводя гусеницы двигаться вперед или назад.



Главные функции центральной передачи:

- А. Изменить направление передачи мощности – с продольного на поперечное.
- Б. Снизить скорость и увеличить крутящий момент. См. рис. 2 – 12.



1. картер центральной передачи
2. малый картер
3. малая коническая шестерня
4. ведомая шестерня
5. ведущая шестерня
6. главный приводной вал
7. большая коническая шестерня
8. точка измерения давления клапана последовательного включения гидросистемы шасси
9. точка измерения давления входа трансформатора
10. точка измерения давления смазки трансмиссии
11. точка измерения давления ряда направлений в коробке передач
12. точка измерения давления ряда скоростей в коробке передач

Рис. 2 - 12 Точки измерения на центральной передаче и задней крышке

Правильное зацепление большой и малой спирально-конических шестерен

осуществляется регулировкой величины приклада. Мы можем проверить боковой зазор между зубьями и следом зацепления. След зацепления зубьев не должен менять наклона, длины зубьев, и должен приближаться к малому концу зубьев и находиться в середине высоты зубьев. См. рис. 2 - 13.

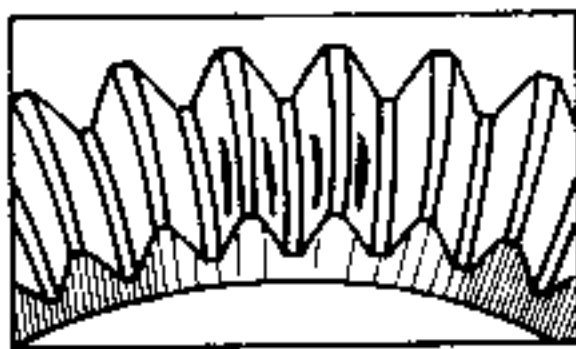
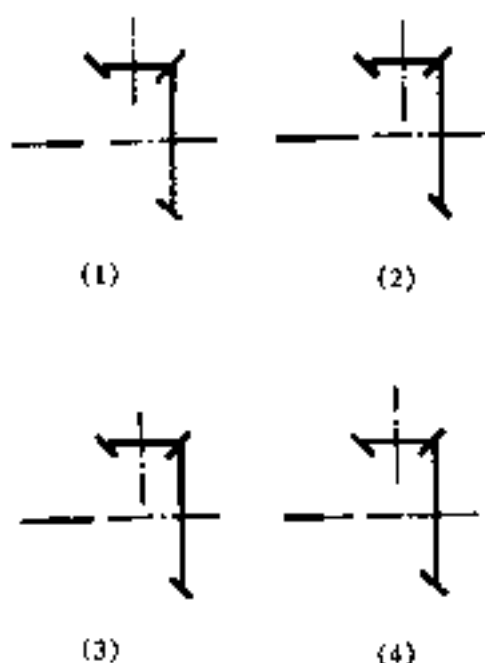


Рис. 2 - 13 Правильный след зацепления

При исправлении зацепления регулируйте эти следующим способом (рис. 2 - 14), чтобы след зацепления совпадал с рис. 2 - 13.



(1) Зацепление слишком высоко, что большая спирально - коническая шестерня отделяется от малой спирально - конической шестерни. (Зазор зацепления увеличивается.)

(2) Зацепление слишком низко, что большая спирально - коническая шестерня приближается к малой спирально - конической шестерни. (Зазор зацепления уменьшается.)

(3) Зацепление приближается к малому концу зубьев, что большая спирально - коническая шестерня отделяется от малой спирально - конической шестерни. (Зазор зацепления увеличивается.)

(4) Зацепление приближается к большому концу зубьев, что большая спирально - коническая шестерня приближается к малой спирально - конической шестерни. (Зазор зацепления уменьшается.)

Рис. 2 - 14 Схемы регулировки следа зацепления





Слева бортовой фрикцион. Справа тормозной фрикцион.

Бортовой и тормозной фрикцион состоит из входного вала, ведомого барабана, корпуса тормоза, тарельчатой пружины, выходного вала, нажимного диска тормозной, диск с пазными зубьями, диска трения с внутренними зубьями, ведущего барабана, нажимного диска. Входной вал соединяется со шлицами главного приводного вала центральной передачи, передает мощность бортовому фрикциону. Выходной вал соединяется со шлицами вала конечной передачи, передает мощность конечной передаче. Корпус тормоза соединяется с боковой стороной заднего моста болтами.

При нормальной работе бульдозера, под действием гидравлического давления гидросистемы шасси поршень передвигается и приводит ведущий барабан бортового фрикциона к зацеплению с ведомым барабаном. Одновременно гидравлическое давление перекачивает тормозной нажимный диск, чтобы последний нажал на тарельчатую пружину, отделив ведомый барабан от корпуса тормоза. Мощность через входной вал, ведущий барабан, ведомый барабан и выходной вал передается в конечную передачу.

При изношенности двигателя в масляных полостях бортового и тормозного фрикционов создается давление масла. Под действием тарельчатой пружины выходной вал, ведомый барабан и корпус тормоза соединяются. Выходной вал соединяется с валом конечной передачи шлицами. При этом весь бульдозер находится в состоянии торможения. В это время бульдозер не может двигаться гусеницами. Чтобы бульдозер двигался гусеницами под действием тягового усилия, нужно открыть заднюю крышку конечной передачи и снять вал конечной передачи специальными инструментами, устанавливаемые с бульдозером.

В вышеописанном случае оператор должен сделать по требованию инструкции по эксплуатации.

## 2.8. Конечная передача

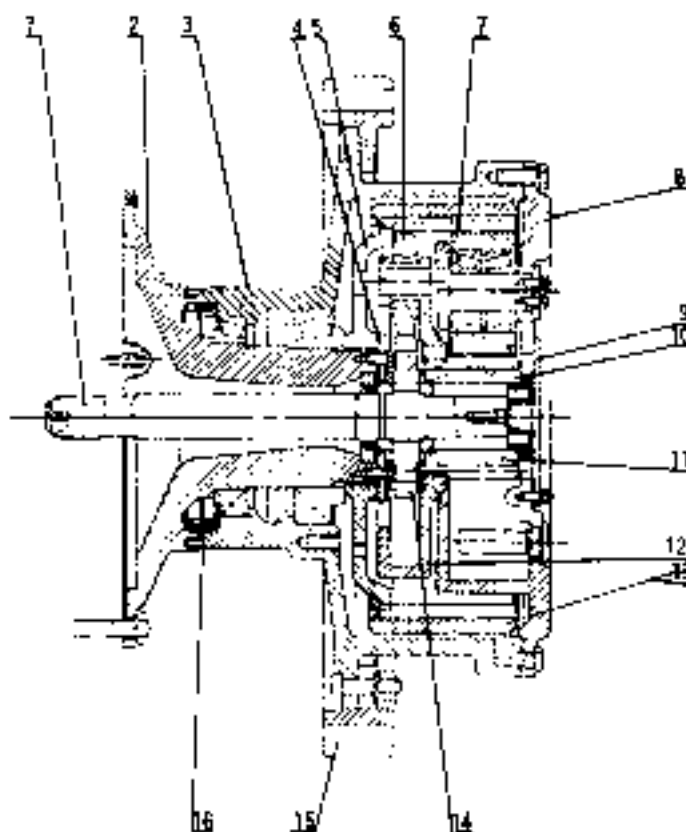
Конечная передача является планетарным редуктором. Ввод мощности выполняют два ряда солнечных шестерен. Вывод мощности выполняет планетарная рама. Она выполняет конечную функцию трансмиссии – увеличение крутящего момента, снижение скоростей. При помощи ведущих колес она передает мощность гусеницам, приводя бульдозер к движению и работе.

Конструкция конечной передачи приведена на рис. 2 – 16. Она состоит из вала конечной передачи, опорного диска, ступицы ведущего колеса, соединительного диска, планетарного приводного механизма, плавающего уплотнения. Опорные диски и корпуса бортового и тормозного фрикциона установлены на боках заднего моста. Они являются опорными элементами конечной передачи. Опорный диск с соединительным диском соединяется шлицами. Соединительный диск может скользить по осевому направлению. Соединительный диск с зубчатым венцом соединяется шлицами. Зубчатый венец клапан

немалыми долями по направлению. Поэтому зубчатый валик является фиксирующим элементом в планетарном приводе механизма. Валик передает мощность: вал конечной передачи — солнечная шестерня 1 — 1-го ряда — планетарная рама 1 — 1-го ряда — солнечная шестерня 2 — 2-го ряда — планетарная рама 2 — 2-го ряда. Ступица ведущего колеса соединяется с планетарной рамой болтами. И мощность передается через ступицу ведущему колесу.

Между опорным диском и ступицей, которые относительно вращаются, существует пара дуговых плавающих уплотнений. Эти уплотнения используются для удержания грязи, пыли, и для избежания утечек смазочного масла. Смазка шестерен и подшипников в клиточной передаче является барботажной.

Между группой цилиндрических пальцев, пересекающих соединительный диск, опорным диском и нажимной плитой установлены регулирующие прокладки. Эти регулирующие прокладки накладывают осевое усилие на пару конических роликовых подшипников на ступице ведущего колеса, обеспечивая долговечность подшипников. А осевые размеры цилиндрических пальцев, пересекающих соединительный диск, регулируют осевое плавающее положение соединительного диска для продолжения долговечности шестерен клиточной передачи.



1. концевая шестерня
2. штурвал диска
3. ступица ведомого колеса
4. нажимная шпиль
5. соединительный диск
6. планетарная шестерня переднего ряда
7. планетарная шестерня заднего ряда
8. планетарный рама заднего ряда
9. ладонная крышка
10. шпилька фиксации
11. ведомая шестерня ведомого ряда
12. планетарный рама переднего ряда
13. зубчатый вал
14. солнечная шестерня переднего ряда
15. ось шестни
16. плавящее уплотнительное кольцо

Рис. 2 – 16 Конечная передача

## 2.9. Управление трансформатором

### 2.9.1. Управление переключением передач

Управление переключением передач является однорычажным. Всего 7 скорости вперед и 3 скорости назад. Рычажка управления переключением передач находится за левой ступицей кресла оператора. Рычажка управления при помощи системы рычагов и гибкого вала отдельно шарнирно соединяется с рычагом клапана направленной и рычагом клапана скоростей. Конструкция приведена на рис. 2 – 17. После останова бульдозера оператор нажимает тормозную рукоятку для блокирования рукоятки управления переключением передач. Одновременно при помощи системы рычагов нажимает нажимный блок, находящийся в клапане бурового тормоза, отключая масляный контур тормоза. При этом песь бульдозер находится в состоянии тормоза.

### 2.9.2. Управление поворотом и тормозом

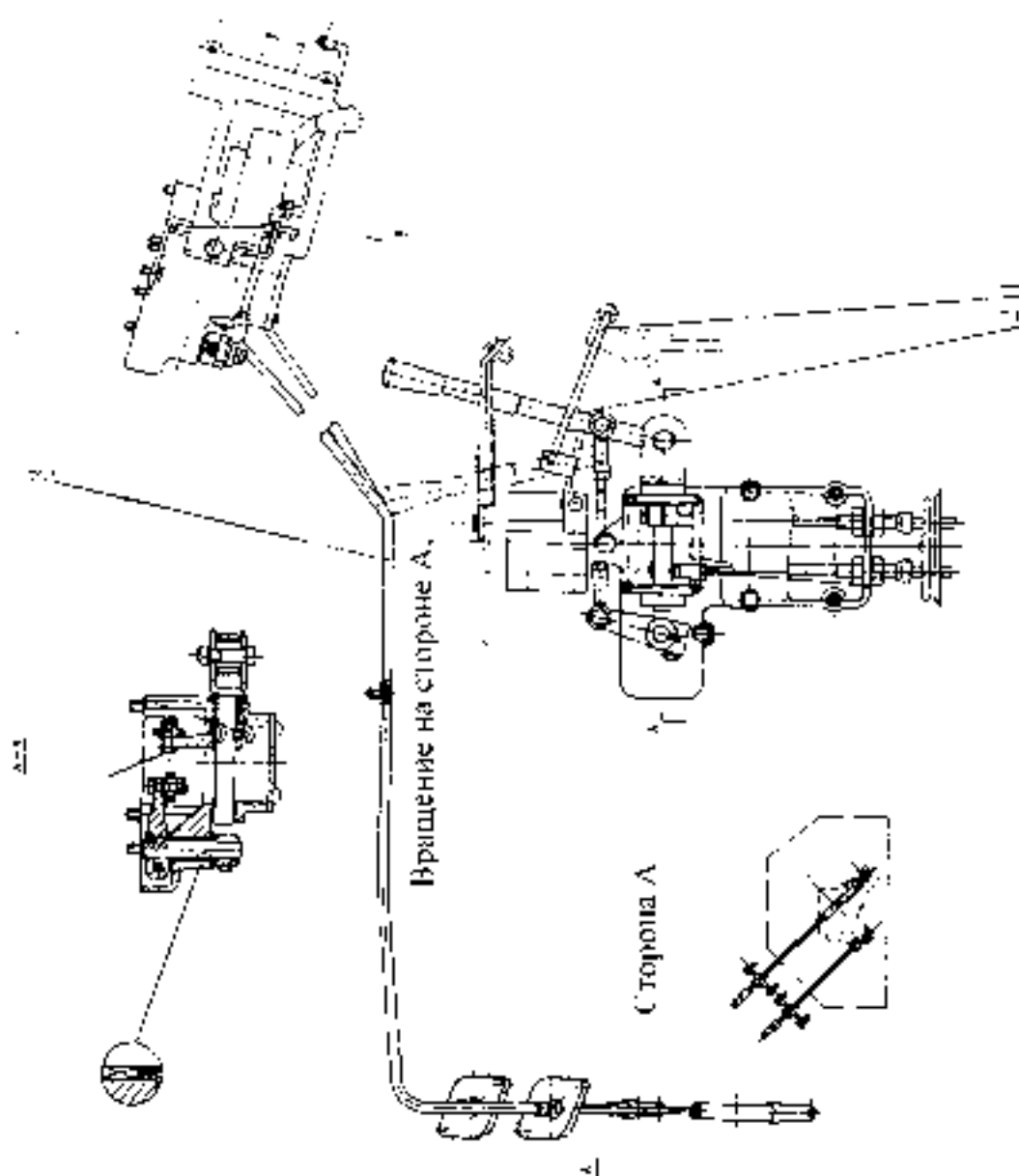
Управление поворотом и тормозом состоит из левой и правой рукояток бортового тормоза и тормозной педали, которые управляют поворотом и тормозами бульдозера. Левая и правая рукоятки бортового тормоза установлены на левой ступице кресла оператора, перед рукояткой управления переключением передач. Оттягивать назад рукоятку бортового тормоза на одной стороне, чтобы ход рычага клапана поворота составлял 13мм. При этом бульдозер медленно поворачивается. Продолжать вытягивать назад рукоятку. Когда ход рычага клапана тормоза составляет около 30мм, бульдозер совершает крутой поворот. Тормозная педаль при помощи системы рычагов соединяется отдельно с тормозными валами, находящиеся в клапане управления бортовым тормозом. При нажатии педали левый и правый рычаги клапана тормоза передвигаются и отключают масляный контур тормозного фрикциона. При этом совершается экстренное торможение бульдозера. См. рис. 2 – 18.

2.9.3. Управление газом Рычаг управления газом состоит из ручного рычага управления и сцепной педали. Ручной рычаг управляет подачей топлива. Педаль координирует ручной рычаг при движении и работе для управления газом.

Для заглохания нужно дергать тяговой штифт, находящийся под панелью приборов.

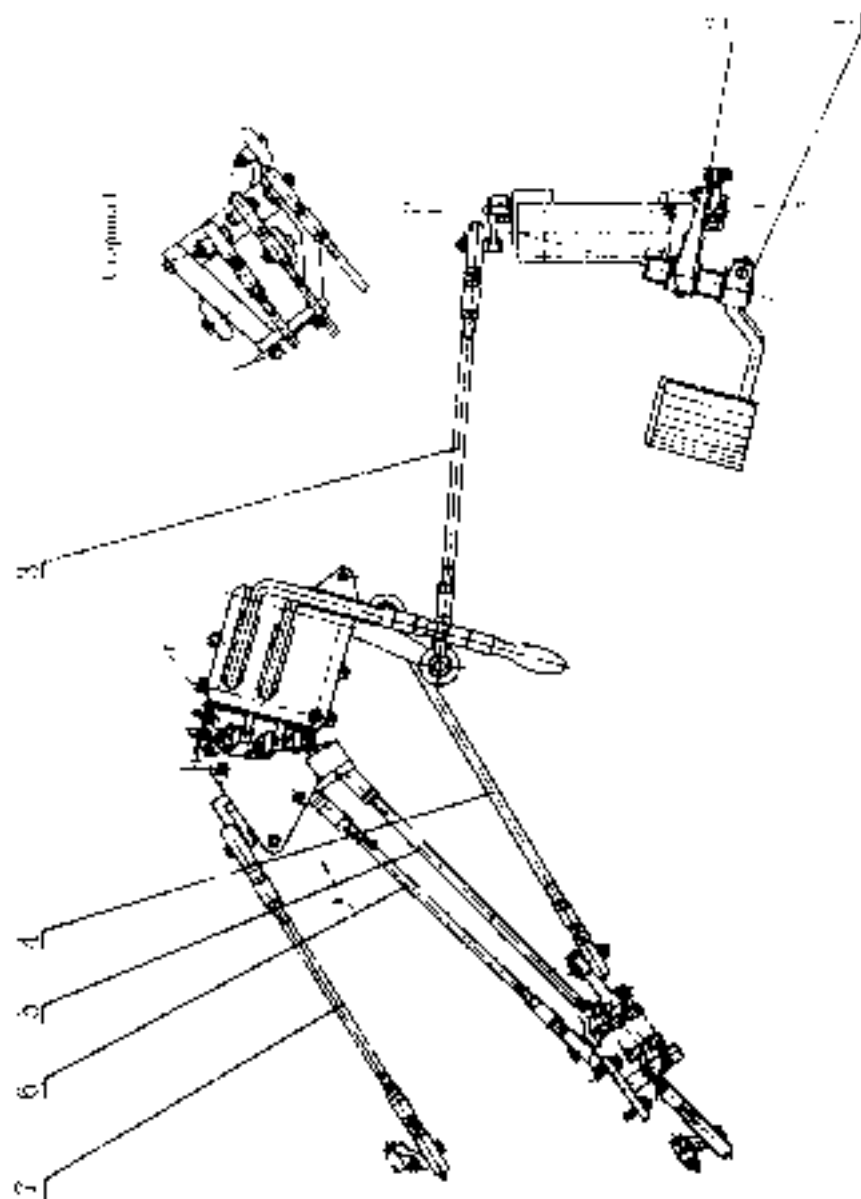
Ручной рычаг управления газом находится в правой стороне панели перед креслом

оператора. Гидравлическая система подкачивает рабочую жидкость по трубопроводу в насос. Передача при повороте системы рычагов непрерывно соединяется с карманным гидродомкратом, который находится в рукоятке двигателя. Конструкция управления таким приводом на рис. 2-19.



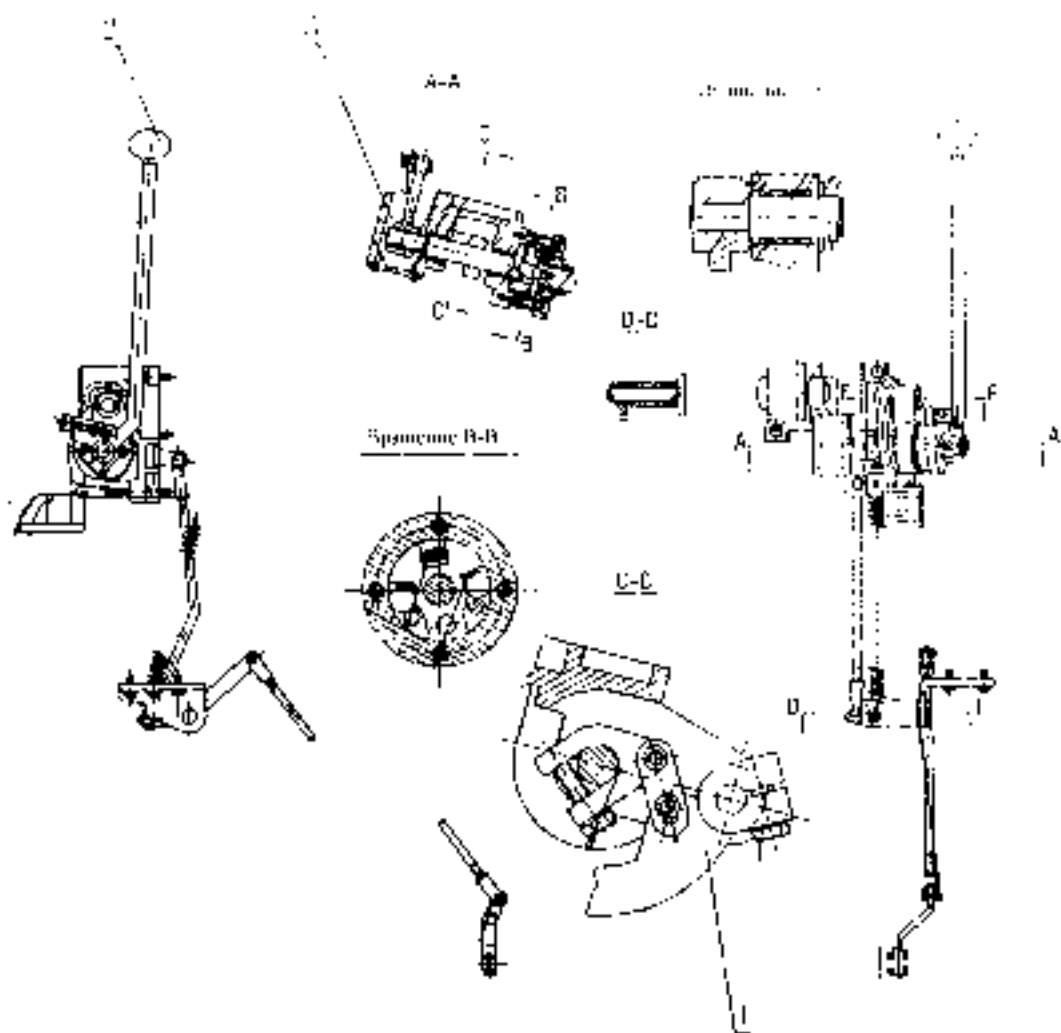
1. растяжка 2. рычаг управления переключением передач 3. гибкий вал

Рис. 2-17 Управление переключением передач



1. коромысло тормозной педали 2. коромысло 3. средний тормозной стяжной рычаг  
 4. задний тормозной стяжной рычаг 5. блокировочный тормозной стяжной рычаг  
 6. правый поворотный стяжной рычаг 7. левый поворотный стяжной рычаг

Рис. 2 - 18 Управление поворотом и тормозом



1. педаль управления газом 2. рукоятка управления 3. коробка управления

Рис. 2 - 19 Управление газом

## 2.10. Гидросистема шасси

### 2.10.1. Функция гидросистемы шасси

А. Подает масло трансформатору, чтобы масло в качестве рабочей среды под определенным давлением преобразило механическую энергию в гидравлическую энергию жидкости, осуществляя передачу мощности от двигателя на бульдозер.

Б. Поставляет гидростатическое давление муфтам коробки передач и бортовому и тормозному фрикционам, превращает механическую энергию в гидравлическую статическую энергию, осуществляя передний и задний ход, переключение передач, поворот и останов бульдозера

В. Поставляет принудительную смазку следующим элементам - шестерки и подшипники раздаточной коробки, шестерки, подшипники и диски трения коробки передач и центральной передачи, подшипники и диски трения бортового и тормозного фрикционов.

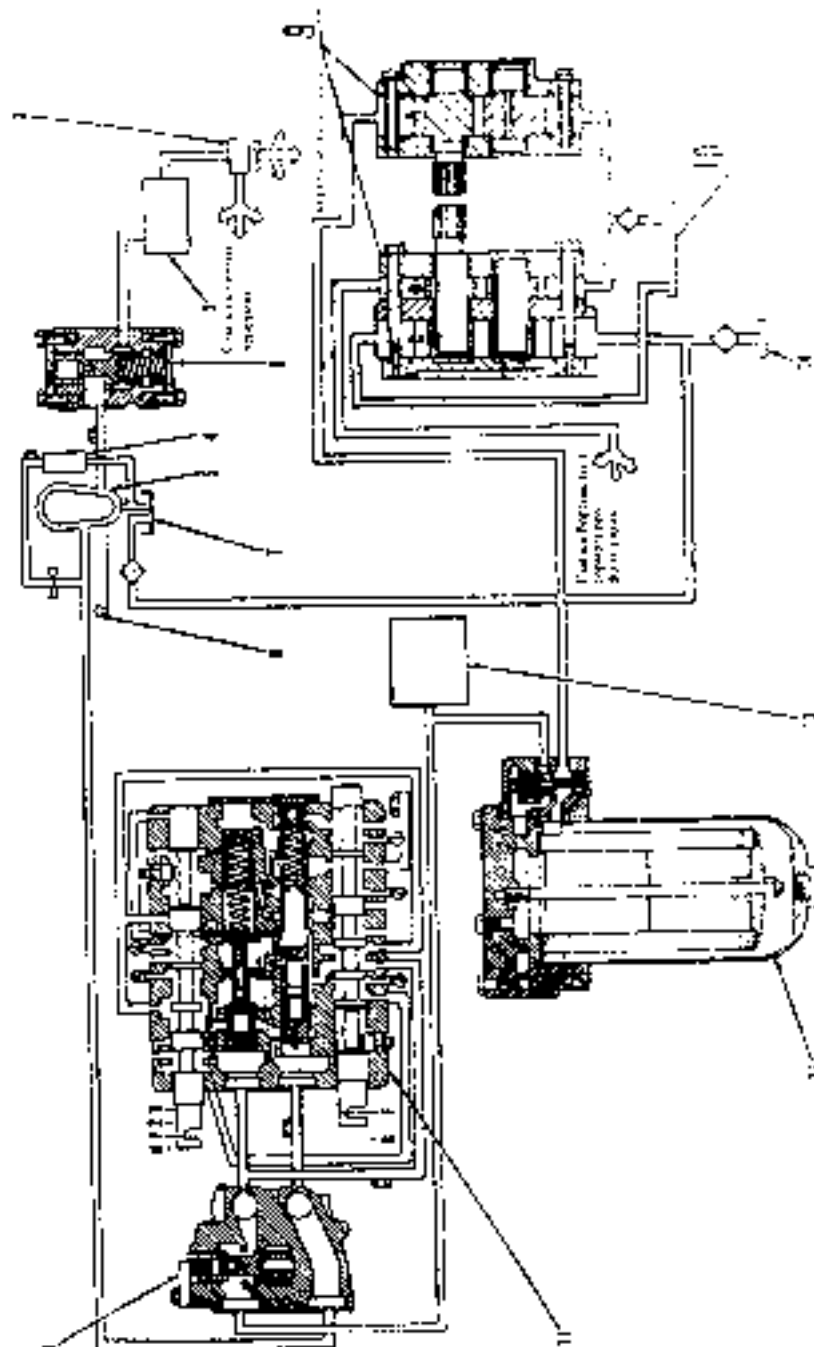
Г. Сливают масло из корпусов трансформатора, раздаточной коробки и коробки передач в задний мост.

Д. Охлаждает масло в гидросистеме шасси.

### 2.10.2. Конструкция и функция гидравлических элементов в гидросистеме шасси

Гидросистема шасси состоит из масляных насосов, клапана управления коробкой передач, клапана управления поворотом и тормозом, клапана последовательного включения, переключен клапана на выходе трансформатора, фильтра и трубопроводов. См. рис. 2 – 20.



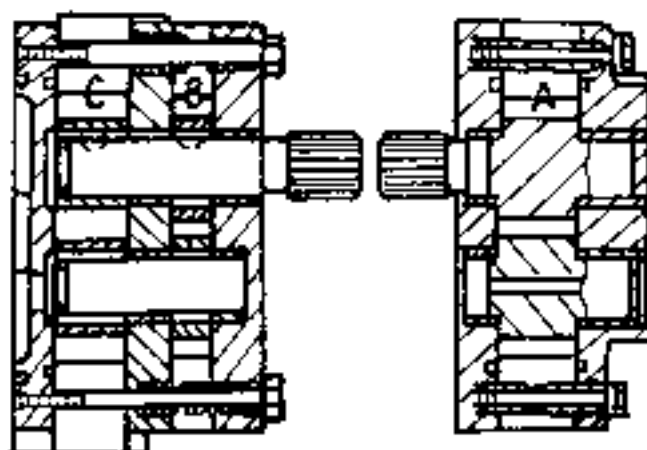


1. клапан последовательности включения 2. предохранительный клапан 3. охлаждающий вентилятор  
 4. раздаточная коробка 5. трансформатор 6. предохранительный клапан на выходе трансформатора  
 7. корпус трансформатора 8. сапун 9. масляный насос гидросистемы шасси  
 10. корпус заднего моста II. клапан переключения передач 12. толкатель фланца  
 13. клапан поворота и тормоза 14. корпус коробки передач

Рис. 2 - 20 Схема масляного контура гидросистемы шасси

### 2.10.2.1. Масляные насосы гидросистемы шасси

Масляные насосы гидросистемы шасси включают в себя смазочный насос, главный рабочий насос, сливной насос. Все три насоса являются шестеренными насосами. Конструкция приведена на рис. 2 – 21.



А. рабочий насос В. смазочный насос С. сливной насос

Рис. 2 – 21 Масляные насосы гидросистемы шасси

Масляные насосы установлены справа на носовом торце заднего моста. Их входной пат и выходной конец отбора вспомогательной мощности раздаточной коробки шлицами соединены с главным насосом А. Тылный конец отбора мощности соединяется со смазочным насосом В и сливным насосом С шлицами и универсальным шарниром. Функции и технические параметры насосов:

**Главный насос:** Он является главным рабочим насосом в гидросистеме шасси. Поток его – 190л/мин., давление – 3,1МПа. Данный насос подает гидравлический приводную среду гидромеханическому трансформатору, подает гидродинамическое давление муфтам коробки передач, бортовым и тормозным фрикционам. Одновременно он и подает смазочное масло приводным элементам раздаточной коробки, центральной передач, коробки передач.

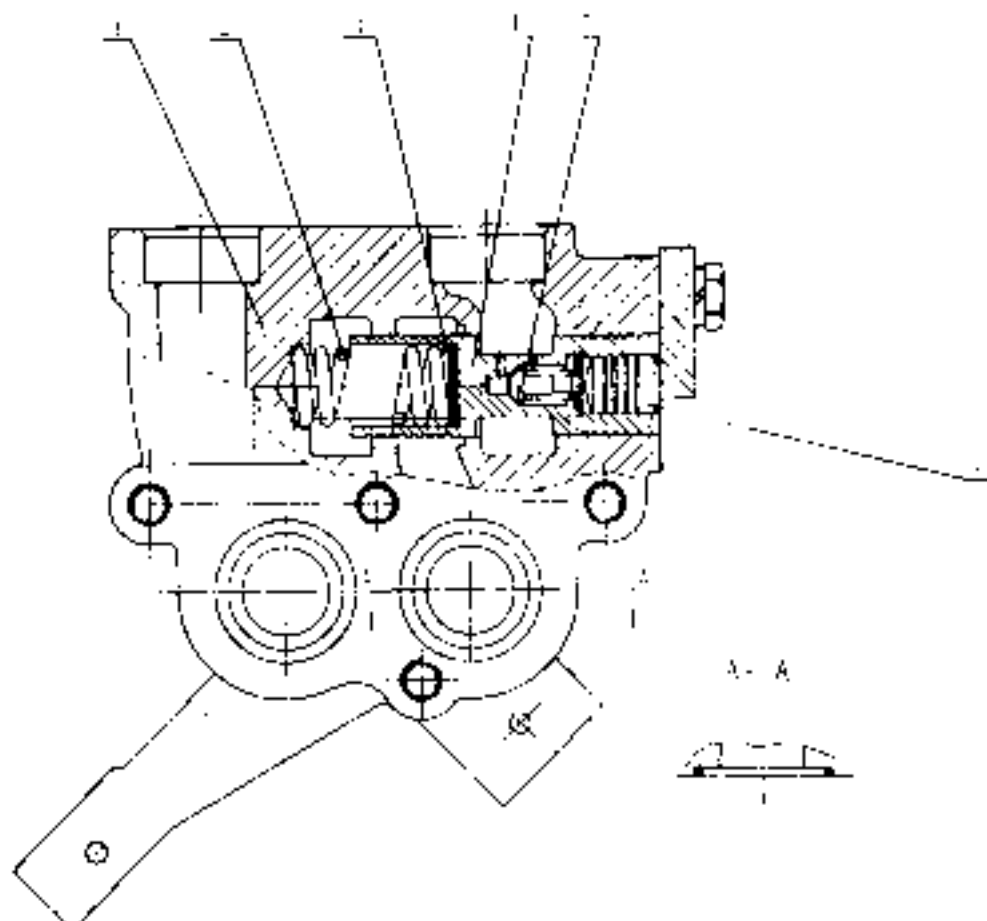
**Смазочный насос:** Он смазывает приводные элементы бортовых и тормозных фрикционов. Поток его – 91л/мин., давление – 0,15МПа.

**Сливной насос:** Он сливает масло из картеров трансформатора, раздаточной коробки и центральной передач в картер заднего моста, обеспечивая циркулярный цикл масла. Поток его – 243л/мин., давление – 0,07МПа.

### 2.10.2.2. Клапан последовательного включения

Клапан последовательного включения состоит из корпуса, рычага и дружины. Он установлен на тыльном торце клапана управления коробкой передач. Конструкция приведена

на рис. 2 - 22.



1. корпус клапана последовательного включения
2. пружина
3. регулирующие прокладки
4. рычаг клапана последовательного включения
5. пробка невозвратного клапана
6. плунжер

Рис 2 - 22 Клапан последовательного включения

При помощи клапана последовательного включения главный насос преимущественно подает масло бортовому и тормозному фрикционам, обеспечивая рабочее давление клапана поворота и тормоза. Когда двигатель работает с низкой скоростью, 2,9 МПа, клапан последовательного включения открывается.

Насосное масло, входящее в клапан последовательного включения, через дренажное отверстие на рычаге клапана открывает пробку 3 невозвратного клапана и входит в индукционную полость, образуемую при помощи плунжера 5 и рычага 4 клапана. Когда давление ниже 2,6 МПа, клапан не двигается. Когда давление достигает 2,6 МПа, давление, действующее на рычаг клапана, превышает предварительное напряжение пружины. При этом рычаг клапана двигается и клапан последовательного включения открывается до тех пор, пока давление не достигнет 2,9 МПа. Масло течет в клапан переключения передач.

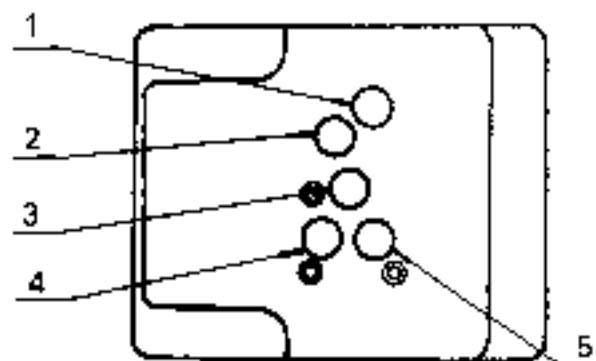
Клапан последовательно включенная свеча обеспечивает рабочее давление клапану управления бортовой тормоз. Одновременно он не позволяет за рабочее давление бортовой тормоза при переключении передач. Кроме этого, при повороте и торможении клапан последовательно включения обеспечивает стабильное рабочее давление коробки передач за избежание замедления переключения передач.

В корпусе клапана последовательного включения существует подкачки контур к трансформатору. Подкачки контур соединяется с выходом трансформатора трубопроводом.

### 2.10 2.3. Клапан управления коробкой передач

Клапан управления коробкой передач установлен на верхней части коробки передач. Он состоит из верхней крышки, корпуса клапана, средней заборки, маслоотделителя.

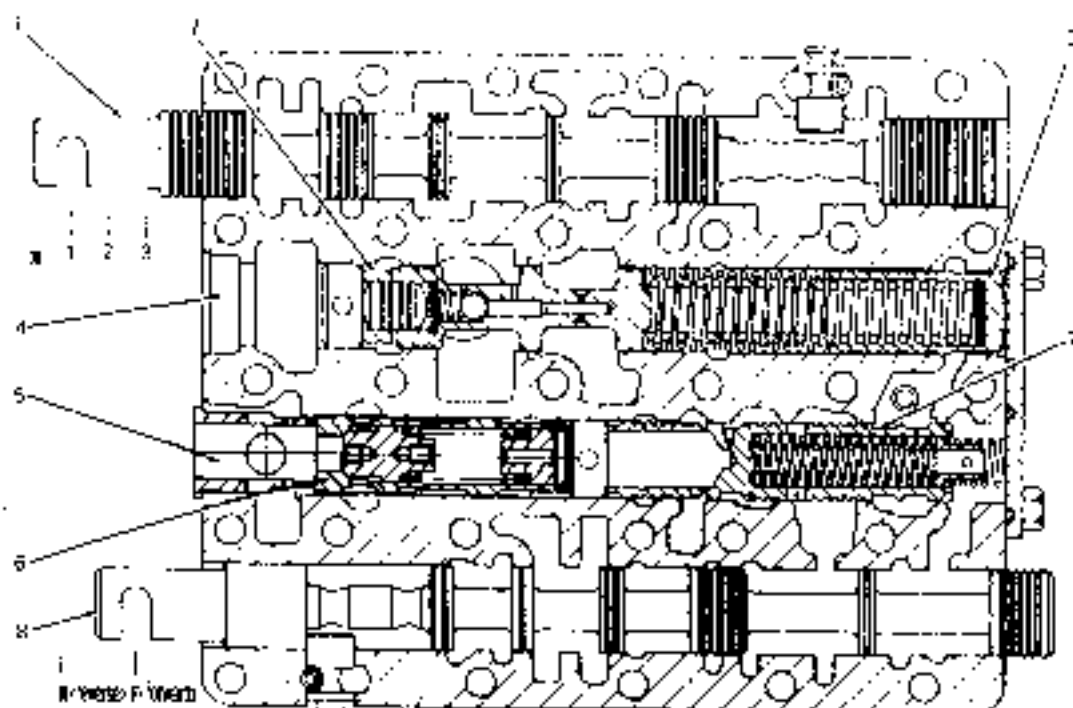
На дне маслоотделителя 5 горловины идеально соответствует с 5 горловинами коробки передач. Они участвуют в расцеплении и зацеплении муфт 5 планетарных рядов при помощи масла. См. рис 2 - 23.



1. масляная горловина муфты 4 - го ряда
2. масляная горловина муфты 5 - го ряда
3. масляная горловина муфты 3 - го ряда
4. масляная горловина муфты 1 - го ряда
5. масляная горловина муфты 2 - го ряда

Рис. 2 - 23 Масляные горловины клапана управления коробкой передач

Внутри клапана управления коробкой передач установлены клапан переключения передач, реверсивный клапан, редуцирующий клапан, предохранительный клапан и переливной клапан, которые состоят из корпусов, рычагов, пружин. См. рис. 2 - 24.



1. рычаг клапана переключенки передач
2. рычаг регулирующего клапана
3. редукционная втулка
4. вход масла с давлением
5. горловина трансформатора
6. регулирующий клапан
7. рычаг предохранительного клапана
8. реверсионный рычаг

Рис. 2 - 24 Клапан управления коробкой передач

Функция рычага клапана переключенки передач:

Направить масло в полости соответствующих муфт скоростей (3 - го, 4 - го, 5 - го ряда).

Функция рычага реверсионного клапана:

Направить масло в полости соответствующих муфт направлений (1 - го и 2 - го ряда).

Функция регулирующего клапана:

Регулирующий клапан состоит из рычага, втулки и пружины. Регулирующий клапан управляет макс. давлением ряда зацепления муфты скоростей (2,6МПа). Одновременно регулирующая втулка под действием гидравлического давления справа постепенно жмимает пружину, содействуя работе регулирующего клапана. При этом давление в регулирующем клапане постепенно повышается, чтобы избежать грубого зацепления муфты из-за сильного повышения давления. Отношение между давлением и временем приведено на рис. 2 - 25.

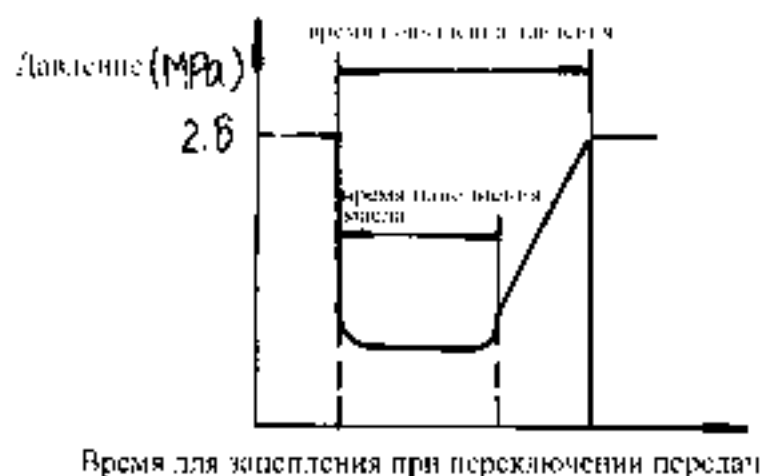


Рис. 2 – 25 Схема регулирования давления

#### Функции предохранительного клапана

Предохранительный клапан состоит из рычага и пружины

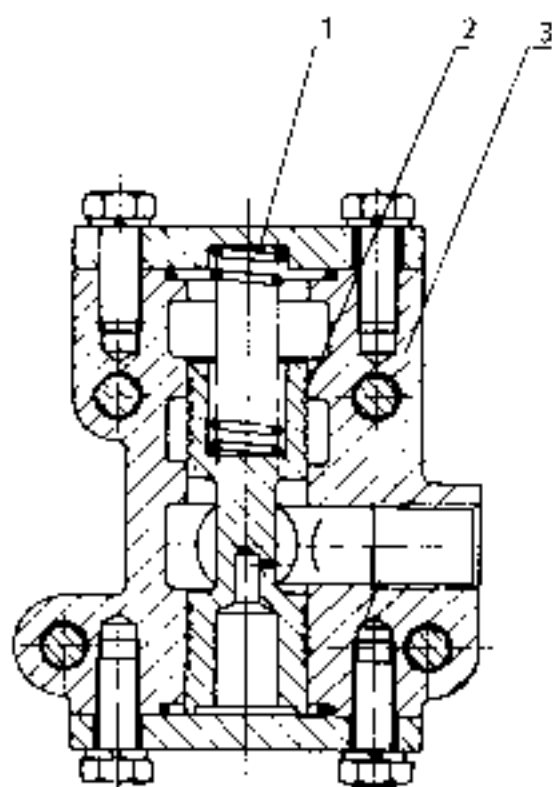
А. Предохранительная функция клапана: При гашении двигателя рычаг переключения передач находится в положении скоростей. В этом случае если запустите двигатель, то рычаг предохранительного клапана управляет маслом, чтобы оно не направилось в ряд направлений, и бульдозер не мог двигаться.

Б. Редукционная функция клапана: Давление в ряду направлений вместе с пружинной силой внутри предохранительного клапана балансирует давление в ряду скоростей. Из-за этого происходит к тому, что давление в ряду направлений ниже давления скоростей на  $0,38\text{ МПа}$ , т.е. давление в ряду скоростей составляет  $2,6\text{ МПа}$ , а давление в ряду направлений –  $2,22\text{ МПа}$ . Ряд скоростей зацепляется быстрее ряда направлений.

В. Функция разгрузки и сброса: при переключении передач предохранительный клапан передвигается направо, разгружал масло на правой стороне регулирующей втулки. Когда предохранительный клапан передвигается направо до конца, сливная торцовка будет закрыта. И так муфта коробки передач быстро разгружается. Регулирующая втулка изгружается на свое место. Регулирующий клапан снова начинает регулировать давление до тех пор, пока давление в системе не достигнет  $2,6\text{ МПа}$ .

Функция переливного клапана: Переливной клапан состоит из втулки, сердечника, внутренней пружины, гаседа, регулирующих прокладок и других деталей. Переливной клапан управляет давлением на входе трансформатора. Давление открытия –  $0,7\text{ МПа}$ .

Переливной клапан на выходе трансформатора: Данный клапан установлен на корпусе трансформатора, к соединяется с выпускным контуром трансформатора. Он состоит из корпуса клапана, рычага и пружины. См. рис 2 – 26.



1 - пружина 2. резец клапана 3. корпус клапана

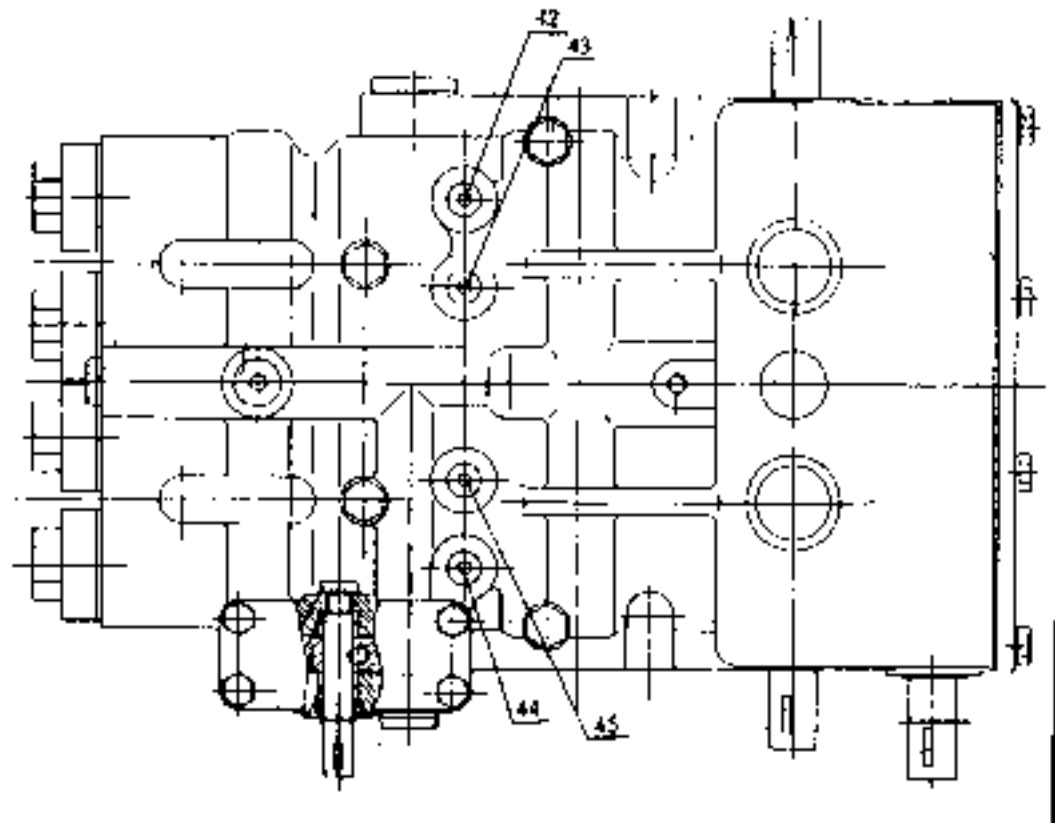
Рис. 2 - 26 Переливной клапан на выходе трансформатор

При помощи переливного клапана на выходе трансформатора существует определенное противодействие, и дает рабочей жидкости в трансформаторе определенное давление.

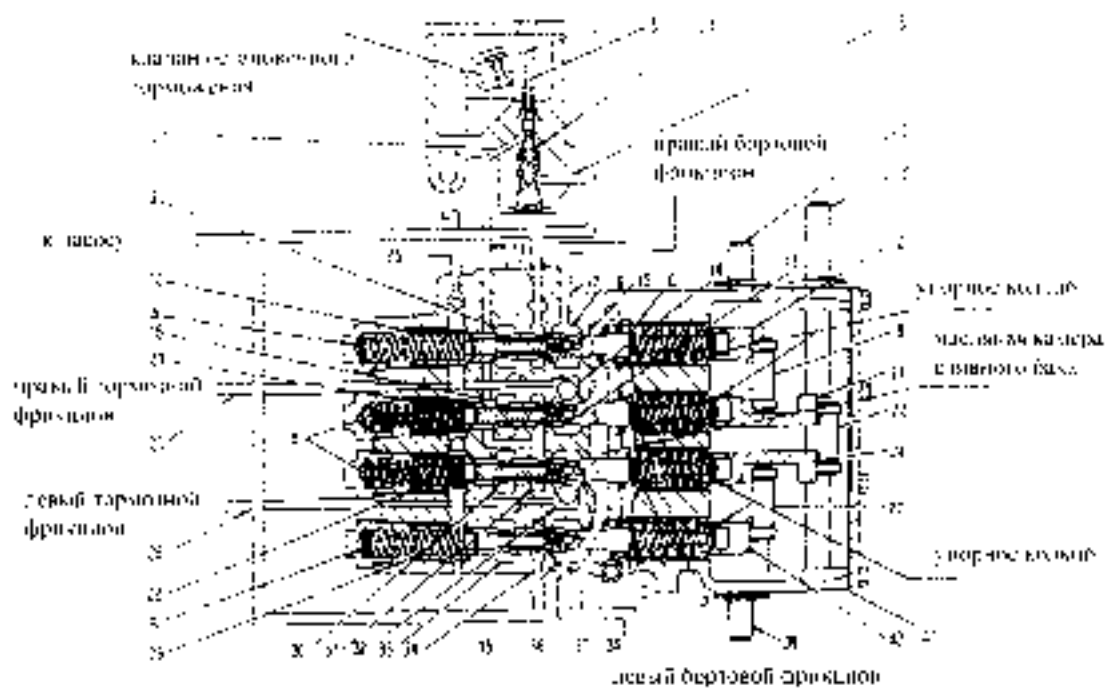
Отрегулированное давление данного клапана - 0,3МПа. Величина давления регулируется регулируемыми прокладками.

#### 2. 10. 2. 4. Клапан управления поворотом и тормозом

Клапан управления поворотом и тормозом устанавливается на верхней поверхности заднего моста. Он находится под креслом оператора. Он состоит из рычага клапана поворота, рычага клапана торможения, корпуса клапана, пружины, клапана постоянного торможения. См. рис. 3 - 27.







1. вал остановочного торможения
  2. нажимная плита
  3. верхний конический сердечник клапана
  4. нижний конический сердечник клапана
  - 5, 6, 11, 17, 23, 26, 34, 36. контур
  - 7, 39. поворотный вал
  8. тормозной вал
  - 9, 14, 16, 18, 30, 31, 32, 33, 35. масляная камера
  - 10, 29. рычаг клапана поворота
  - 12, 40. втулка управления поворотом
  - 13, 15, 37, 38. масляная горловина
  - 19, 27. нажимная плита поворота
  - 20, 28. рычаг клапана тормоза
  - 21, 24. втулка управления тормозом
  22. нажимная плита тормоза
  25. сливной контур
  41. корпус клапана
  42. точка измерения давления левого поворота
  43. точка измерения давления левого тормоза
  44. точка измерения давления правого поворота
  45. точка измерения давления правого тормоза
- A, B, C, D. регулирующие прокладки

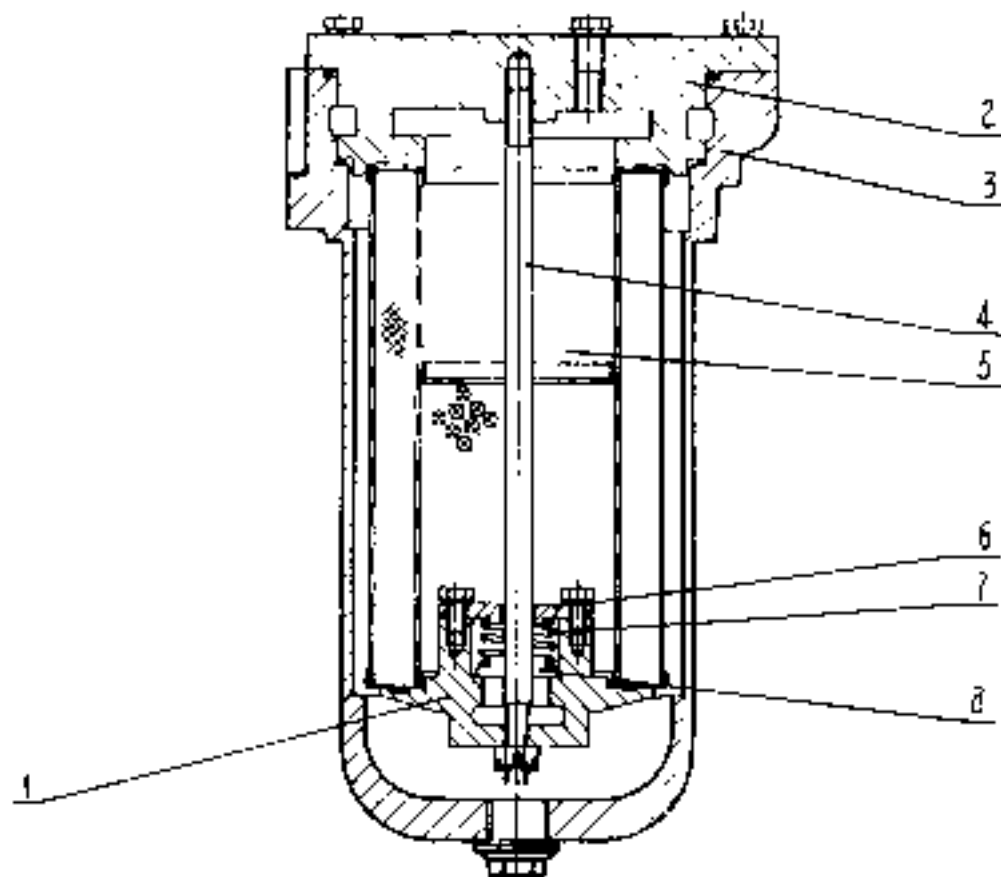
Рис. 2 - 27 Клапан управления поворотом и тормозом

Вал управления поворотом и вал управления тормозом при помощи шпунтового механизма соединяются с рукоятками управления поворотом и тормозом. Ножной управляющий вал при помощи шпунтового механизма соединяется с педалями экстренного тормоза.

Вспомогательная пневматическая и гидравлическая системы и исполнительные органы с их переключением функционируют, обеспечивая пилажу и стиги масла, бортовым и поршневым двигателям, осуществлению поворота и торможение бульдозера.

#### 2.10.2.5. Фильтр тонкой очистки

Фильтр тонкой очистки состоит из корпуса фильтра, фильтрующего элемента, крышки (см. рис. 2 - 28).



- 1. гнездо клапана 2. крышка 3. корпус масляного фильтра
- 4. штилька 5. фильтрующий элемент и сборе
- 6. нажимная шпиг 7. пружина 8. кран

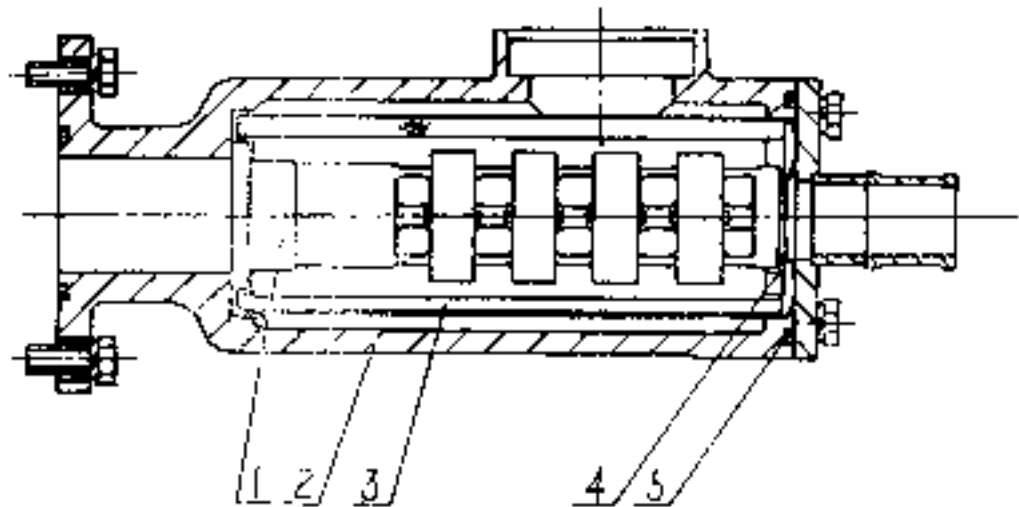
Рис. 2 - 28 Тонкий фильтр

Фильтр установлен на кривой плите, заходящейся за креслом оператора. Функция его - фильтровать масло, чтобы примесь в масле не входит в гидравлические элементы, обеспечить нормальную работу гидросистемы. При засорении фильтрующего элемента гидравлическое давление повышается и открывает кран. Масло прямо входит в гидросистему без фильтрования. Поэтому необходима постоянно очистить фильтрующий элемент для обеспечения нормальной работы гидросистемы.

### 2.10.2.6. Филтър грубай ачыстки

Филтър грубай ачыстка системасы курамына филтрат, тиконити филтратуочкы элемент а. металнай труба, торгачы крышка (см. рис. 2 - 29). Интулка торгачы тастауочкыга та переднем торце срава кааного уоста. Ето аштулка торгачыга бекдичилея, аштулка торгачыга металл и часка гидросистема шасси.

Филтър грубай ачыстка вышолнет перактешенное фильтрование в гидросистеме шасси. Он удаляет или адсорбирует магнитным элементом грязь в масле, обеспечивая нормальную работу гидросистема. Регулярно проверять филтър грубай ачыстка до требования в инструкции по эксплуатации.



1. фильтрующая труба грубой очистки    2. корпус фильтра  
3. впускной фильтрующий элемент    4. уплотнительная прокладка    5. торцевая крышка

Рис. 2 - 29 Филтър грубай ачыстки

### 2.10.3. Принципны работы гидросистема шасси

Гидросистема привода шасси приращена та рис. 2 - 20). Главный насос под действием вспомогательного механизма отбора мощности всасывает масло из картера заднего моста. Общий поток масла через филтър грубай ачыстка и филтър тонкой ачыстка разделяется на две части. Одна из них входит в клапан управления штурвалом и тормозом, другая входит в клапан последовательного включения. Давление открытия клапана последовательного включения составляет 2,9МПа, поэтому преимущество обеспечивается подачей масла клапану управления штурвалом и тормозом.

Бортовой фрикцион является постоянно открытым. А тормозной фрикцион является постоянно замкнутым. Это требуется от клапана управления поворотом и тормозом гидросистема шасси:

- А. При движении по прямой линии бортовой фрикцион закрыт, а тормозной фрикцион

открыт. Это значит, что клапан должен подать масло одновременно двум фрикционам. Б.  
При медленном повороте левой (правой) бортовой фрикцион расцепляется. В это время  
диск тормозного фрикциона под действием гидравлического давления нажимает нажимный  
диск тормоза. Тормозные фрикционки расцепляются. Бортовой фрикцион на левой стороне  
зацепляется, а бортовой фрикцион на другой стороне расцепляется.

В. При быстром повороте левой или правой бортовой фрикцион расцепляется.  
Одновременно тормозной фрикцион на этой стороне разгружается. При этом тарельчатая  
пружина нажимает тормозные диски, и торможение осуществляется.

Г. При экстренном или остаточном торможении тормозной фрикцион разгружается,  
и торможение осуществляется.

### 2. 10. 3. 1. Принципы работы клапана управления движением и тормозом

#### А. При движении по прямой линии

При движении бульдозера, когда рукоятка дилорота и тормоза и педаль экстренного  
останова не действует, передвигать вверх рукоятку. Потом передвигать рычаг управления  
переключением передач в положение движения. Другой контур, которому главный насос А  
подает масло, является клапаном управления поворотом и тормозом. См. рис. 2 – 27.  
Выходящее из клапана масло разделяется на два потока, один из которых прямо входит в  
камеры 11, 34 для зацепления правого и левого бортовых фрикционов, другой из них через  
клапан остаточного торможения, нижний конический сердечник клапана входит в камеру  
31 для расцепления кормового фрикциона. Потом масла от камер 11, 34, или от камеры 31  
через контур открытия корпуса и рычага клапана отдельно входит в полости левых (правых)  
бортовых и тормозных фрикционов. Одновременно масло и через отверстия на рычаге  
клапана 15, 13, 38, 37 входит в камеры 9, 18, 30, 33. По завершении пополнения масла в  
фрикционах начинается циклическое давление. От неодинаковых площадей рычагов,  
находящихся в камерах 9, 18, 30, 33, под действием давления эти рычаги начинают  
двигаться влево, преодолевая пружинную силу. При равновесии гидравлического давления и  
пружинной силы рычаги в основном закрывают контур от насоса к фрикционам (остается  
немного масла для компенсации утечки). При этом регулируемое давление для  
зацепления в бортовом фрикционе составляет около 2,2 МПа. Отрегулированное давление для  
расцепления в тормозном фрикционе составляет около 2,7 МПа. Прокладки А и В  
регулируют давление зацепления и расцепления бортового и тормозного фрикционов.

#### Б. Медленный поворот

Левый (правый) рычаг управления поворотом и тормозом при помощи системы  
рычагов шарнирно соединяется с левым (правым) поворотным валом. Передвигать правый  
рычаг назад до того положения, пока не изменится сила управления. И это положение  
является положением медленного поворота направо. Поворотный вал 7 при помощи  
нажимной плиты 19 передвигает иглу 12 влево по осевой ступице. Когда иглу 12  
касается упорного кольца, находящегося на рычаге 10 правого резервного клапана, еще  
оттягивает рычаг управления. Пружина под действием упорного кольца передвигает влево

рычаг 19 правого резервного клапана. При этом давление для сцепления правого бортового фрикциона начинается падать. Когда масло из правого бортового фрикциона проходит через сливные камеры рычага клапана, давление в правом бортовом фрикционе постепенно снижается до нуля. Под действием регулированной пружины давление в фрикционе от 2,2 МПа падает определенными темпами, обеспечивая стабильное расцепление. Мощность пружинки С регулирует амплитуду снижения давления для сцепления фрикциона. После разгрузки правого бортового фрикциона мощность на правой стороне бульдозера отключается. При этом рабочее давление в правом тормозном фрикционе является отрегулированным давлением (т. е. тормоз не работает). Таким образом осуществляется медленный поворот направо.

Чтобы поворачивать влево, переключите левый рычаг назад. Принципы работы одинаковы.

#### В. Крутой поворот

При передвижении правого рычага управления шлицом до отказа нажимная плита 19 поворачивается сильнее, чем при медленном повороте. При этом нажимная плита 19 передвигает влево правую втулку управления тормозом, и упорное кольцо переключает правый рычаг 20 клапана тормоза влево. Давление для расцепления правого тормозного фрикциона начинает снижаться. Когда давление снижается от 2,7 МПа до 0,25 МПа, тормозной фрикцион под действием тарельчатой пружины начинает сцепляться. Под действием регулирования пружины давление снижается определенным темпом, обеспечивая стабильное сцепление тормозного фрикциона. И так, когда передвигаете правый рычаг управления поворотом до конца, правый бортовой фрикцион расцепляется, правый тормоз тормозится, бульдозер начинает резко поворачиваться направо.

Передвигайте левый рычаг управления поворотом до отказа, если хотите поворачиваться влево. Принципы работы одинаковы.

#### Г. Экстренное торможение

Для экстренного торможения нажмите экстренную тормозную педаль. При этом нажимная плита 22 поворачивается влево и передвигает влево втулки 21, 24. При этом упорное кольцо жмёт пружину. И соответственно, пружина передвигает левый и правый рычаги 28, 20 клапана тормоза влево, чтобы отключить камеру 31 насоса. В это время масло из камер 32, 14 через отверстие, образуемое рычагами 28, 21 и корпусом 41 клапана, сразу входит в камеру сливного бака и разгружается. Под действием тарельчатой пружины тормоз сцепляется, осуществляя экстренное торможение бульдозера.

#### Д. Остановочное торможение

После останова бульдозера нажмите вниз тормозную рукоятку. При этом рычаг управления переключения передач ограничивается в холостом положении. Нажимная плита 2 поворачивается вниз. Верхний конический сердечник 3 клапана наваливается на нижний сердечник 4. Масло из камеры 31 через боковое сливное отверстие между сердечником 3 и гнездом клапана скоро разгружается. В это время давление в тормозном фрикционе

сдвигает 4. Под действием пружины 6у клапан насоса и 7а клапана обратного течения.

### 2.10.3.2. Емкостная работа клапана управления коробкой передач

Масло в гидросистеме насоса после фильтрования и снятия лишнего разделается на две части, первая из которых насос в клапане управляет поворотом и тормозом, другая через клапан последовательного включения входит в клапан управления коробкой передач.

А. При холостом положении принципа работы клапана управления коробкой передач. Когда рукоятка переключения передач находится в холостом положении, см. рис. 2 - 30

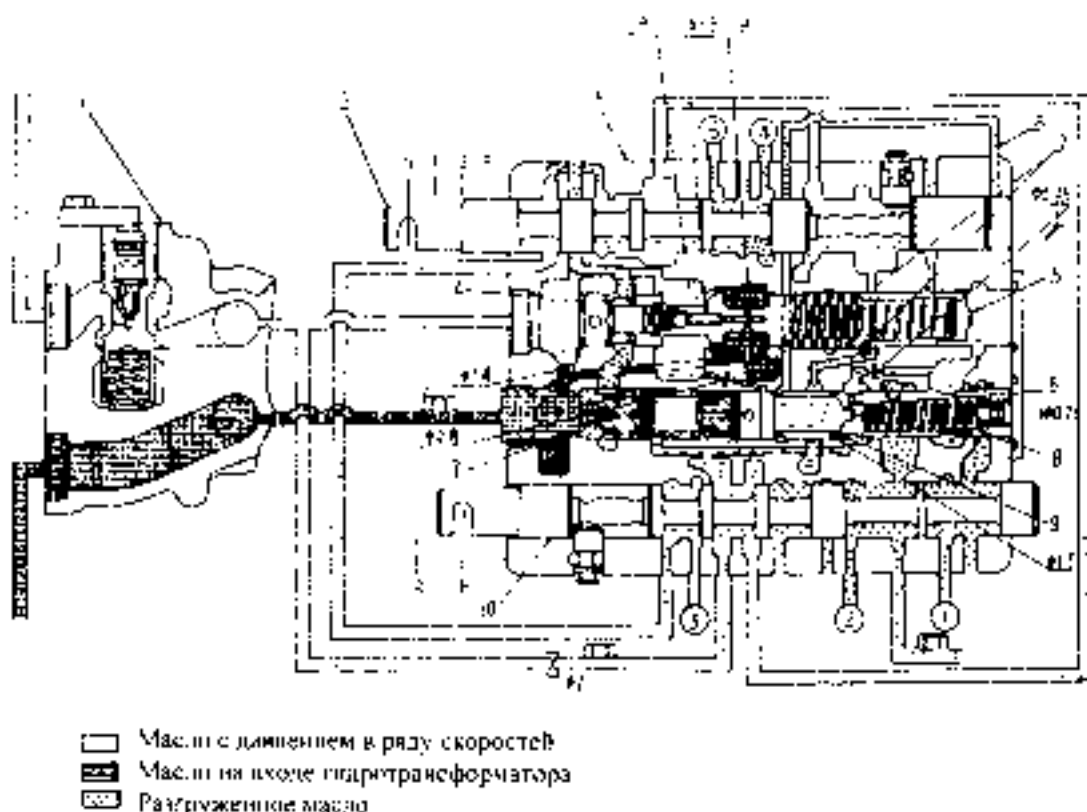


Рис. 2 - 30 Принципы работы клапана управления коробкой передач (в холостом положении)

Рычаг клапана скоростей 2 находится в положении, как показано на рисунке. Рычаг клапана направлений находится в положении переднего или заднего хода.

Масло насоса через клапан последовательного включения входит в полость А, находящуюся в клапане управления коробкой передач. Потом через 1, 6 дроссельное отверстие регулирующего клапана и невозвратный клапан входит в полость плунжера. Масло насоса через 4, 5 дроссельное отверстие входит в левый конец пресовразматочного клапана. Потом через 1, 4 дроссельное отверстие наполняет трансформатор. Масло насоса через 5

дрессировки и веревки, ходит вправо, маневрирует, рычаг скорости сдвигается влево, предохранительный клапан и рычаг крана редуцирования выдвигаются.

При холостом ходе масло в муфте 4 – то есть 5 – то ряда соединяется с полостью разгрузки. А муфта 3 – то ряда топчется вправо.

Масло насоса приходит к муфте 3 – то ряда. Начинается движение масла. После сдвигания стержня вправо давление масла повышается. Когда давление достигает величины, позволяющей регулировочному клапану, давление масла в полости плунжера привинтованной пружины передвигается направо. Часть масла пережимается по изогнутой контуре трансформатора. Рабочее масло доходит до правого конца регулировочного поршня, необходимо проходить через 10,93 дроссельное отверстие, поэтому повышение давления на правом конце регулировочной иглы невозможно задерживается. Давление масла после дросселирования передвигает иглу влево, а нажимает пружину, чтобы рычаг регулировочного клапана передвигался влево. При этом поршень останавливается. После сдвигания поршня давление снова повышается, и выталкивает поршень еще раз. Регулирующая игла еще передвигается влево и приводит к повышению давления. Регулирующий рычаг передвигается влево и повторяет вышеописанные операции, чтобы рабочее давление поддерживалось определенным тоном. Регулирующая игла передвигается влево до тех пор, пока не разгрузится масло, проходящее через дроссельное отверстие. При этом в регулировочном клапане давление достигает макс., т. е. давление в ряду скоростей составляет 2,6 МПа. Регулирующий клапан переливает большую часть масла в контур на входе трансформатора.

Масло на входе трансформатора от противления прижимает давление. При этом давление действует на левый конец поршня клапана, и последний открывается, когда давление на входе трансформатора достигает 0,7 МПа. Переливное давление не превышает 0,85 МПа.

Масло насоса через 10,8 дроссельное отверстие входит в левый конец рычага предохранительного клапана. Одновременно масло от рычага направляется через 10,7 дроссельное отверстие на рычаг предохранительного клапана тоже входит в левый конец рычага предохранительного клапана. Масло передвигает рычаг вправо только до того положения, как показано на рисунке. Так как в это время контур, соединяющий с левым концом корпуса клапана, разгружается. То есть при холостом ходе рычаг предохранительного клапана передвигается вправо на 1 мм, и 4 – 1,7 дроссельное отверстие на рычаге предохранительного клапана закрывается корпусом клапана. Масло насоса доходить только может до муфты ряда скоростей, а не может до муфты ряда направлений. Т. е. когда рычаг управления переключением передач находится в каком – нибудь положении скоростей, запускать двигатель, а бульдозер совсем не движется.

В. Масляный контур при переключении скорости с холостого хода на I – скорость.

Когда рычаг скоростей передвигается с холостого хода на I – скорость, рычаг клапана скоростей отключает контур 3 передних рядов. И муфта 3 рядов разгружается. А муфта 5 –

по рылу движается маслом (см. рис. 2 - 31)

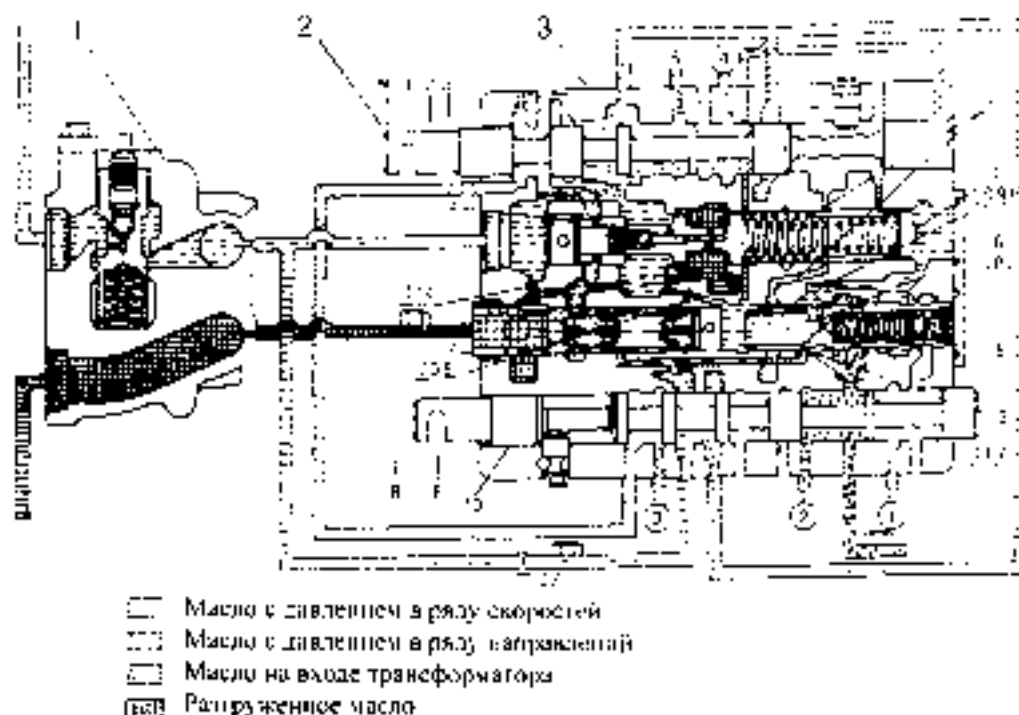


Рис. 2 - 31 Схема составных контуров клапана переключения перелет и клапана последовательно включения при 1 - скорости

При холостом ходе рычаг предохранительного клапана перемещается направо на 4 мм. При 1 - скорости сливной контур X, находящийся на левом конце рычага предохранительного клапана, закрывается. Масло, входящее через 2 дроссельных отверстия ( $f 0,8$ ,  $f 0,7$ ) в левую полость рычага предохранительного клапана, перемещается направо рычаг клапана, открывая отверстие к полости ряда направлений. Диаметр отверстия зависит от потока масла из поршня ряда направлений. Давление в ряду направлений вместе с кружковой силой внутри предохранительного клапана балансирует давление в ряду скоростей. И это приводит к тому, что давление в ряду направлений ниже давления скоростей на 0,38 МПа, т. е. давление в ряду скоростей составляет 2,6 МПа, а давление в ряду направлений - 2,22 МПа. Ряд скоростей зацепляется быстрее ряда направлений.

При перемещении рычага предохранительного клапана направо масло, входящее от дроссельного клапана  $f 0,93$  на правый конец регулирующей втулки, разгружается. Когда рычаг передвигается до отказа, сливное отверстие закрывается, разгружая муфту коробки передач. При этом регулирующая втулка возвращается в свое место. И регулирующий клапан снова начинает регулировать давление до тех пор, пока давление в системе не достигнет 2,

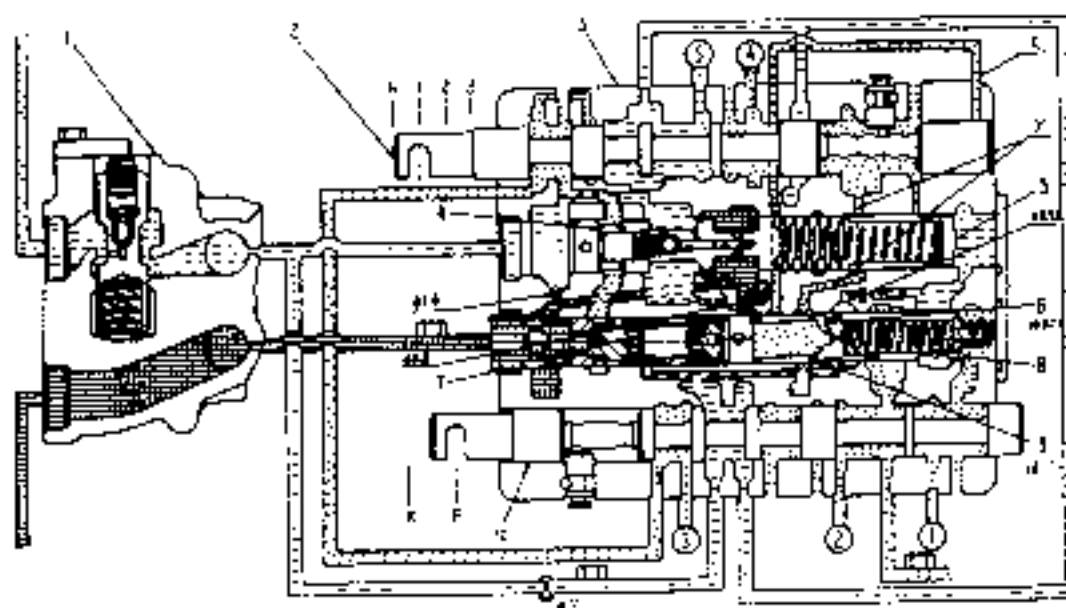


6УПа.

В. Предохранительная функция клапана управления шариком передат. когда рычаг управления находится в I - скорости переднего хода

Когда рычаг управления переключения передат. находится в любом положении скоростей переднего или заднего хода, например, в положении I - скорости переднего хода:

Разгруженное масло



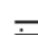

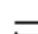
-  Масло с давлением в ряду скоростей
-  Масло на входе трансформатора
-  Разгруженное масло

Рис. 2 - 32. Контур клапанов при запуске двигателя, когда рычаг управления находится в I - скорости переднего хода

В это время рычаг скоростей закрывает контур X, находящийся на левом конце рычага предохранительного клапана, а разгружает контур Y. После запуска двигателя масло насоса пополнило муфту 5 - го ряда I - скорости. При этом регулировки давления начинается, и давление будет достигать макс. Масло насоса через присоединное отверстие 10,7, находящееся на рычаге клапана, и отверстие 10,8, находящееся на корпусе клапана 3, входит на левый конец рычага предохранительного клапана. Одновременно масло от левого конца рычага через отверстие 4 - 10,7, тоже находящееся на рычаге, в контуре Y разгружается. И так, на левом конце предохранительного клапана нельзя создаться достаточное давление для определения предварительного усилия пружин. Рычаг предохранительного клапана

предлагая остаться на первом конце рельса и в остальном поехать в обратном направлении. При этом только моток 5 -го ряда 1 -го ряда не сцепляется, моток 6-го ряда направляется в 1 -й моток 1 -го и в 2 -го ряда 1 -го ряда не сцепляется. Бульдозер не движется.

Принципы функции предохранения выполняются и в том случае, когда рывок управления находится в 2 -й скорости или 3 -й скорости.

Предохранительная функция клавиши управления коробкой передач при запуске двигателя избегает любой случайности.

## 3. Ходовая часть

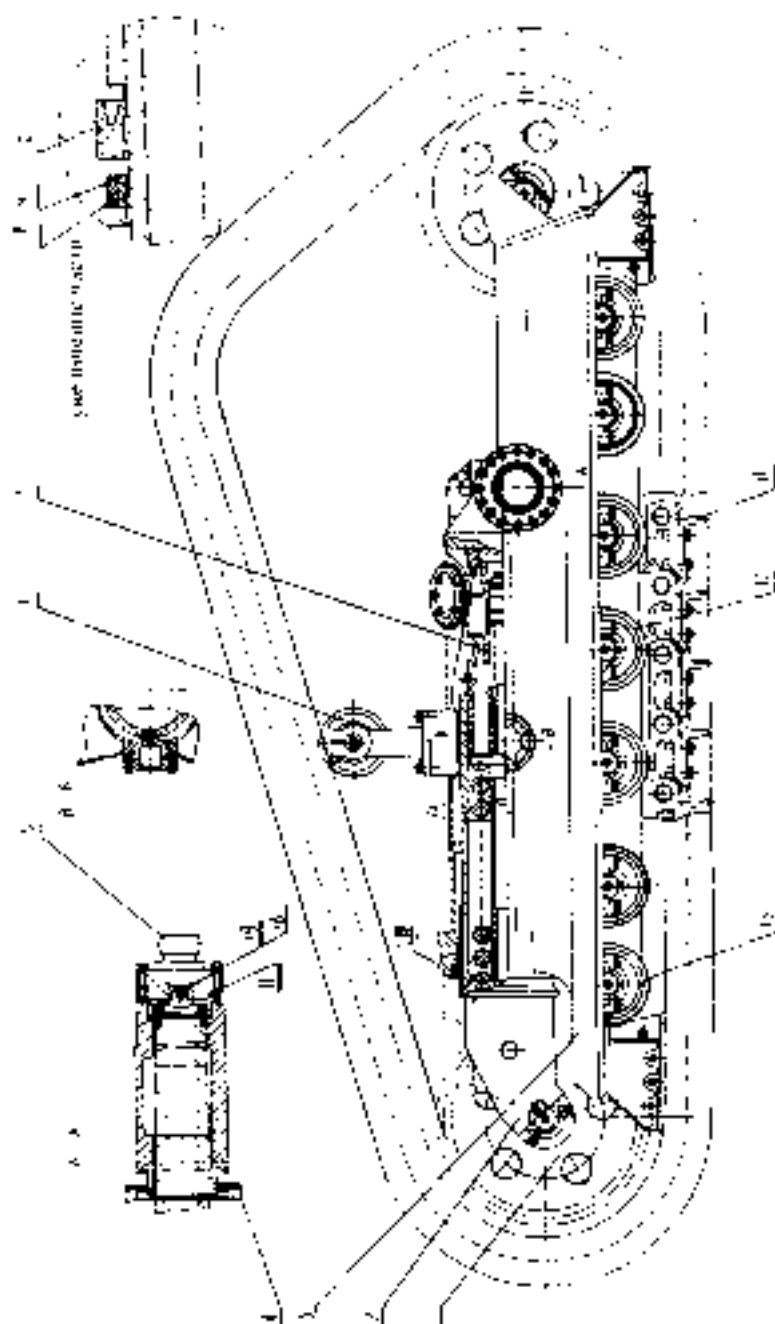
### 3.1. Ходовая часть

Конструкция ходовой части бульдозеров SD7 и SD7LCR почти одинакова. Разница только в том, что опорная балка ширины беговых дорожек бульдозера SD7LCR шире, и сечение их треугольное. Так получается, что удельное давление бульдозера SD7LCR мало, и он работает по влажному, рыхлому и сплывшему слою.

Ходовая часть бульдозеров SD7 и SD7LCR разделяется на две одинаковые части – правую и левую. См. рис. 3-1.

Ходовая часть поддерживает весь бульдозер, обеспечивая ему передвижение и работу.

Ходовая часть состоит из ходовой рамы, опорных катков, направляющего колеса, вилки, натяжного механизма гусеницы, гусеница в сборе. На направляющей ступице вилки установлено пылеотбойное уплотнение по избежание подтека масла и входящая грязь.

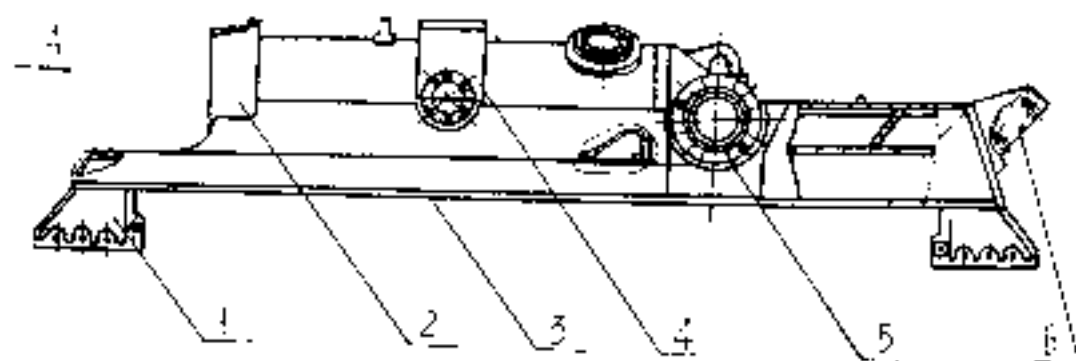


1. направляющее колесо 2. шкив в сборе 3. ходовая рама 4. уплотнительная манжета  
 5. шаровое гнездо в сборе 6. поддерживающий каток 7. натяжной механизм тросовый  
 8. прокладные кольца 9. пылеотбойное кольцо 10. уплотнительное кольцо  
 11. тусеница в сборе 12. двухфланцевый опорный каток в сборе  
 13. однофланцевый опорный каток в сборе

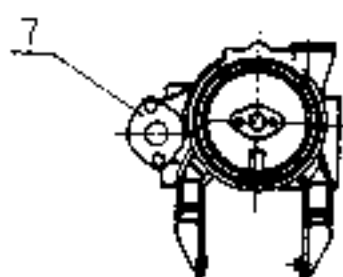
Рис. 3 - 1 Ходовая часть

### 3.2. Ходовая рама

Левая и правая рамы с одинаковой конструкцией находятся по две стороны бульдозера.  
См. рис. 3-2.



Сторона А



1. нижняя бóкшая плита    2. передняя втулка    3. дощная плита  
4. гнездо поддерживающего катка    5. поперечная втулка  
6. хвостовое гнездо    7. ушко передней втулки

Рис. 3-2. Ходовая рама

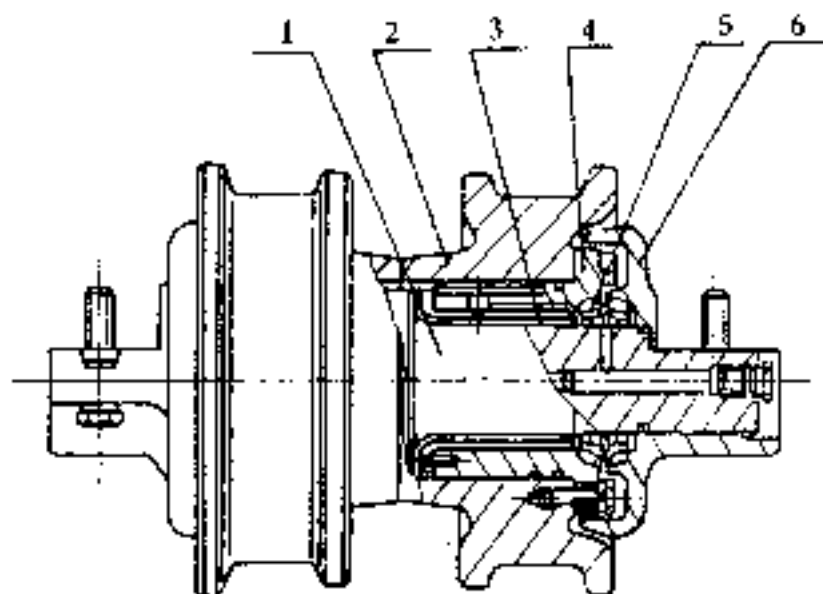
Ходовая рама является сварной конструкцией, которая состоит из стальных листов, стальных труб с большим диаметром, и других сталелитейных деталей. Ходовая рама соединяется с опорными катками нарезными отверстиями, которые находятся на дощной плите. Заднее хвостовое гнездо соединяется с направляющим колесом. Ушко передней втулки шарнирно соединяется с балансиром. Поперечная втулка шарнирно соединяется с шкворнем, который поперечно пересекает раму. Ходовая рама по каждой стороне вокруг шкворня качается сверху вниз или внизу вверх. Угол качания ходовой рамы  $-5,4^\circ$ .

### 3.3. Опорные катки

Ходовая часть по каждой стороне имеет 7 опорных катков, которые устанавливаются на нижней части ходовой рамы. Опорные катки охватывают бульдозер. Они катятся по гусеницам, чтобы бульдозер двигался. Они и предназначены для защиты гусениц, чтобы последние не соскальзывала. При сдвиге они и вынуждают гусеницы скользить по земле.

Опорные катки по форме делится на два типа: однофланцевые и двухфланцевые. Со стороны направляющего колеса первая, третья, пятая, седьмой является однофланцевыми, вторая, четвертая, шестая является двухфланцевыми.

Внутри опорного катка установлены биметаллическая втулка и вал опорного катка. Во избежание соскальзывания бульдозера внешне периферийный фланец катка выдерживает боковую тяговую силу, которая передается от гусеницы в сборе. Внутри катка установлены два комплекта плавающих уплотнений во избежание утечки масла и попадания грязи. См. рис. 3-3.



1. вал опорного катка
2. корпус катка
3. биметаллическая втулка
4. железная втулка опорного катка
5. плавающее уплотнительное кольцо
6. внешний крыльцо опорного катка

Рис. 3-3 Опорный каток

Плавающее уплотнение состоит из пары плавающих колец и двух O-образных резиновых колец. См. рис. 3-4.

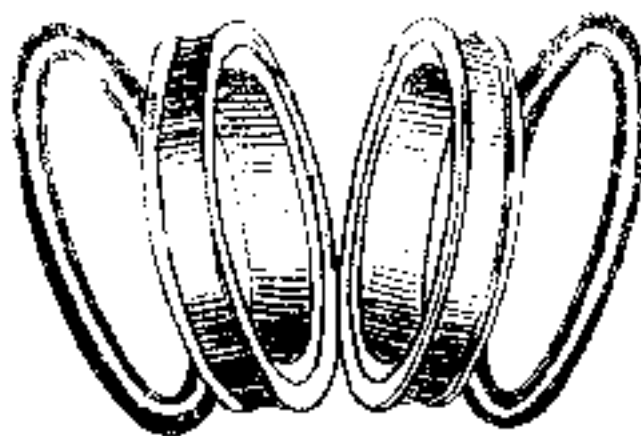


Рис. 3 – 4 Плавающее уплотнение

Касящаяся площадка пары плавающих уплотнений является кольцом. При установке плавающее резиновое кольцо, находящееся на тыльной конической стороне плавающего кольца, деформируется от компрессии. И так два плавающих колеса прилегают плотно друг к другу, и образуют хорошую герметичность.

Опорные катки, направляющие колеса, поддерживающие катки, внутри которых установлены плавающие уплотнения в сборе, имеют хорошую долговечность, герметичность, надежные характеристики и удобные для обслуживания. В центре вала опорного катка существует отверстие, которое предназначено для смазки опорных поверхностей.

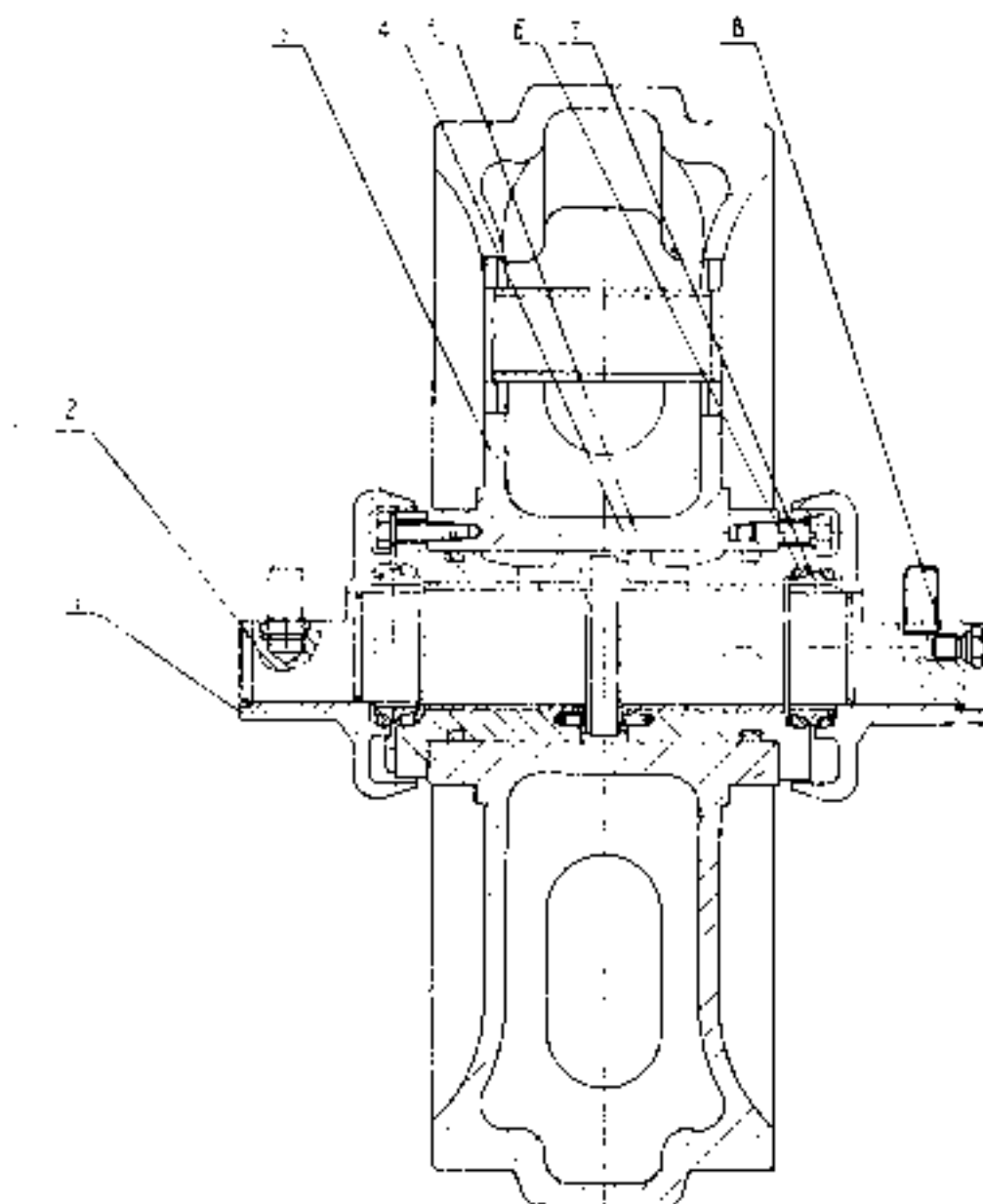
### 3.4. Направляющее колесо

Направляющее колесо употребляется для опирания гусеницы и ведения ее передвижения.

По каждой стороне ходовой системы установлены два направляющих колеса (переднее и заднее), которые вместе с ведущим колесом образуют треугольник, и ведут движение гусеницы.

Переднее направляющее колесо фиксировано двумя  $\pm 20$  штифтами и установлено на передней части вилки в сборе при помощи четырех M20 болтов. Высота вилки гидrocилиндра регулирует продольное положение переднего направляющего колеса относительно ходовой рамы, чтобы обеспечить подходящее натяжение гусеницы. Заднее направляющее колесо тоже фиксировано двумя  $\pm 20$  штифтами и установлено на хвостике ходовой рамы при помощи четырех M20 болтов. Корпус направляющего катка является сталеалюминевой конструкцией, внутри которой установлены биметаллическая втулка и два комплекта плавающих уплотнений по избежанию утечки масла и вхождения грязи. Внутри направляющего колеса кроме вала, на котором существует два отверстия для штифта, другие

детали взаимодействуют с деталями опорного катка. Конструкция станины и гребня катка цилиндричная. См. рис. 3-5.



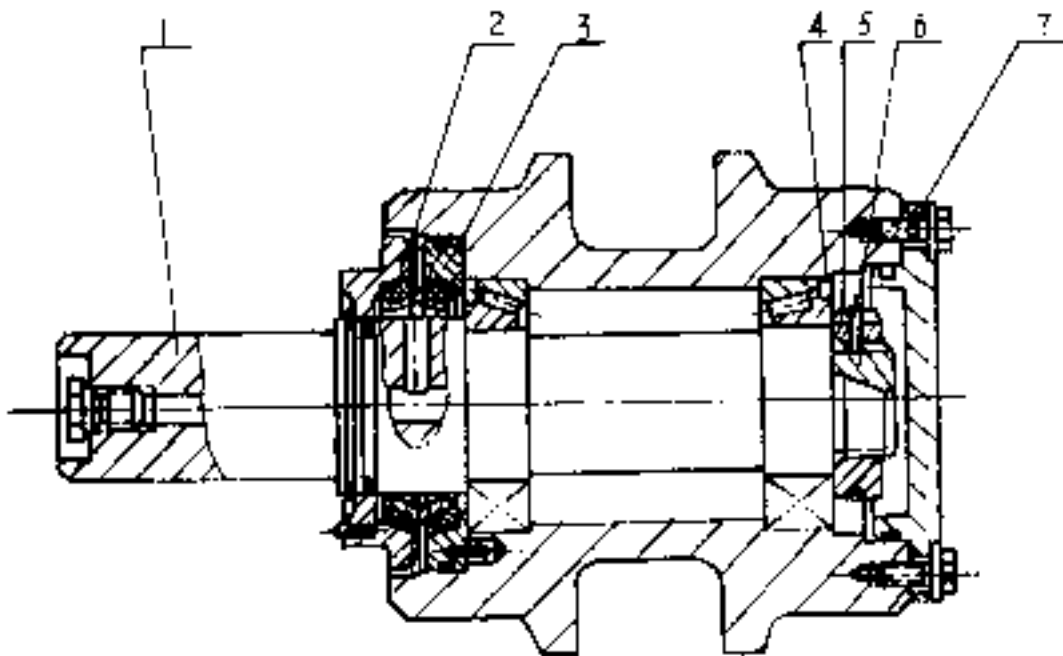
1. внутренняя крышка опорного катка 2. вал опорного катка 3. направляющее колесо  
 4. биметаллическая втулка 5. железная втулка опорного катка  
 6. плавающее уплотнительное резиновое кольцо  
 7. плавающее уплотнительное кольцо 8. пробка

Рис. 3-5 Направляющее колесо в сборе



### 3.5. Поддерживающий каток

Поддерживающий каток поддерживает гусеницу, уменьшая вибрацию и прыгание гусеницы, избегая ее сжатывания. На верхней части шлюзовой рамы установлен поддерживающий каток. Вал поддерживающего катка одним концом опирается на седло поддерживающего катка, другим концом поддерживает гусеницу. Вал поддерживающего катка при помощи двух отклоняемого конического роликового подшипника опирается катки и смазочное уплотнение. Внутри катка существует масло для смазки подшипника. Конструкция поддерживающего катка приведена на рис. 3-6.



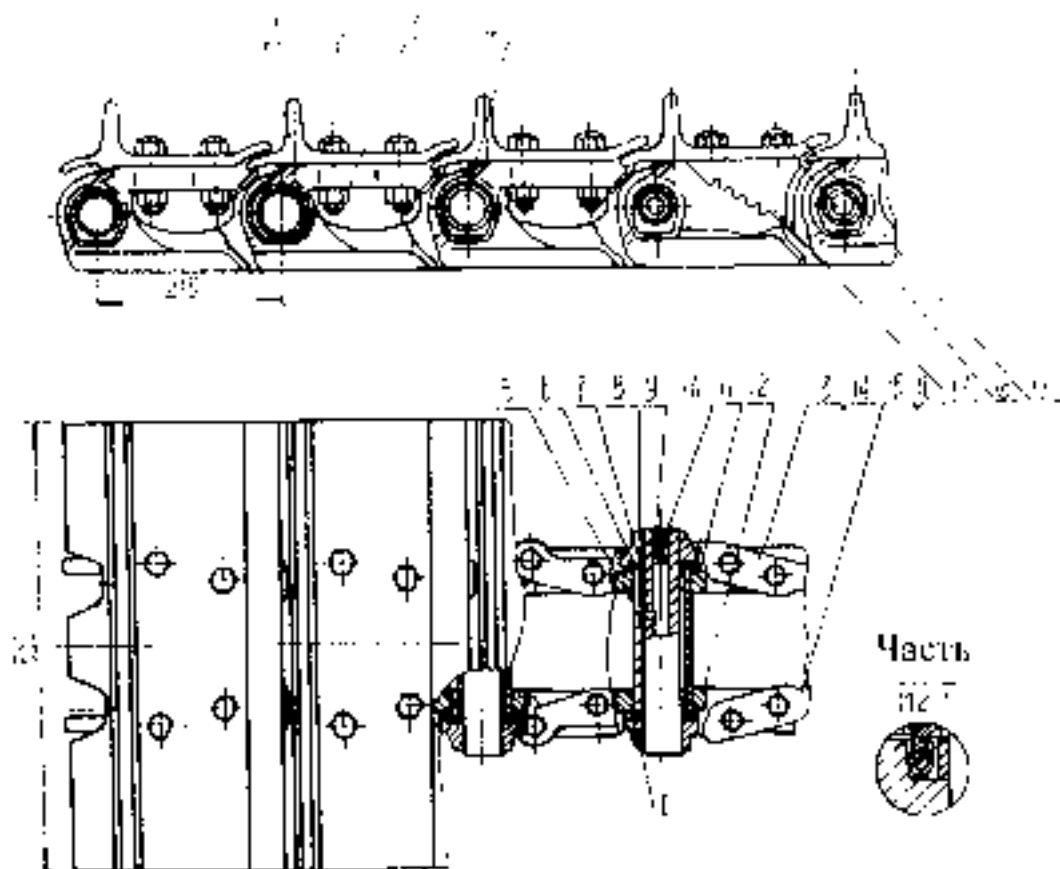
1. поддерживающий вал 2. наружное гнездо уплотнения  
3. внутреннее гнездо уплотнения 4. корпус поддерживающего катка  
5. стопорная гайка 6. стяжное кольцо 7. крышка поддерживающего катка

Рис. 3-6 Поддерживающий каток

### 3.6. Гусеница в сборе

Гусеница в сборе опирается бульдозер, обеспечивая адгезионные характеристики и достаточные приводные усилия.

Данный бульдозер оснащен смазочной гусеницей. См. рис. 3-7.



1. башмак 2. болт 3. гайка 4. палец 5. втулка пальца 6. пружинное кольцо  
 7. U-образное кольцо 8. упорное кольцо 9. резиновая пробка  
 10. сердечник пробки 11. правое звено 12. левое звено 13. право - нижнее звено  
 14. право - верхнее звено 15. лево - нижнее звено 16. лево - верхнее звено  
 17. короткий болт 18. длинный болт 19. башмак

Рис. 3-7 Гусеница в сборе

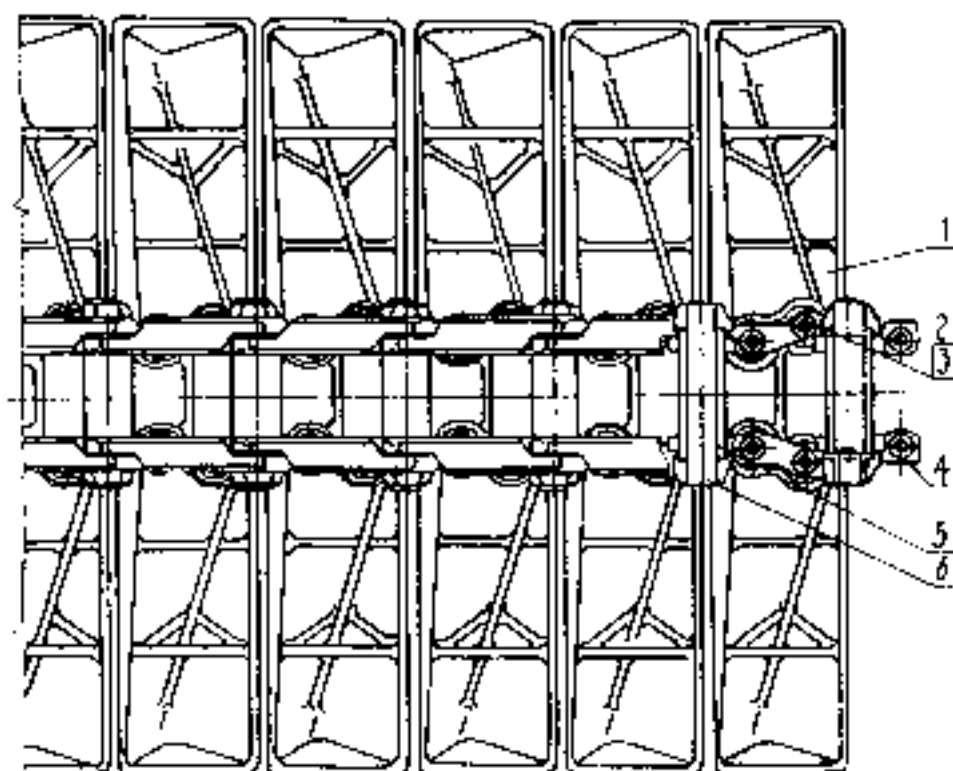
Гусеница в сборе состоит из башмаков, звеньев, втулок звеньев, упорных колец, и уплотнительных элементов. В отверстиях пальцев существует смазочное масло, которое через отверстия на звеньях смазывает поверхности трения звеньев и втулок. Уплотнительные элементы состоят из U-образного полиуретанового кольца и пружинного резинового кольца. Упорное кольцо ограничивает для уплотнительных элементов макс. предел давления, одновременно и ограничивает осевой зазор между пальцем и элементом.

Гусеница в сборе применяет уплотнительную смазку, поэтому имеет хорошую герметичность, смазку и долговечность.

Башмаки бульдозера SD7LCR является центральной стабилизирующей деталью с

тру с пашкой сетчатой, создает хорошие условия работы (см. рис. 3 - 8). Длинная башмак длиннее простого пашмака, увеличивает удельное давление на грунт. Когда бульдозер работает во влажном, рыхлом, связном состоянии, треугольные башмаки, которые заглублены в грунт, играют роль землякаторования, чтобы бульдозер не проскакал и проседает. Треугольные башмаки могут изменить контактную площадь гусеницы с землей в соответствии с положением грунта, чтобы избежать удельное давление бульдозера. Когда бульдозер работает на рыхлом грунте, треугольные башмаки могут хорошо обеспечивать поддерживающую силу и стабильность, чтобы бульдозер обладал замечательными рабочими характеристиками.

Треугольные башмаки могут изменить лестницу при подъеме или спуске на наклон, чтобы бульдозер легче подниматься и опускаться на наклон. Когда бульдозер перевозит грунт для насыпания и раскладки, они могут выполнять первоначальную работу катания. Они и могут привести катание по наклону. От того, что башмаки с треугольным сетчатым, а большой угол между противоположными сторонами соседних башмаков, башмаки легко отрывают грунт.



1. башмак 2. болт 3. гайка 4. звено 5. втулка пальца 6. палец

Рис. 3 - 8 Гусеница билотоходного бульдозера в сборе

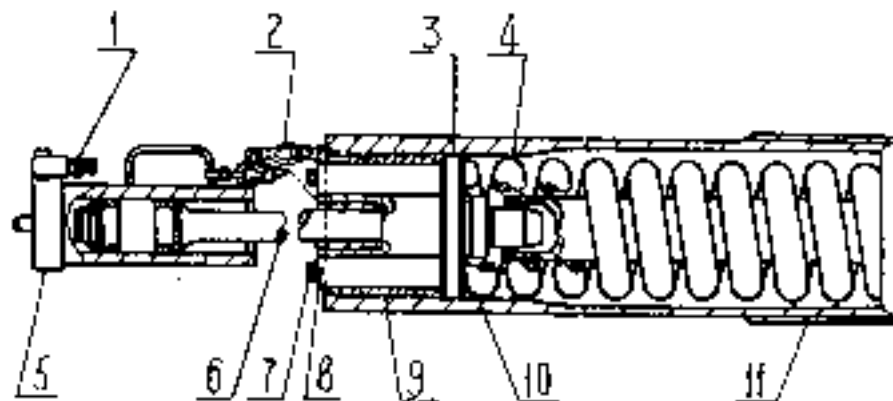
### 3.7. Натяжной механизм гусеницы

Натяжной механизм гусеницы дает гусенице в сборе достаточное усилие натяжения. Он вместе с передним направляющим колесом сохраняет определенное натяжение.

При движении бульдозера по неровной дороге ударные усилия, действующие на гусеницу через направляющим колесом, через направляющее колесо передается на вилку, шток гидроцилиндра, штоццилиндр. Натяжной пружиной амортизирует эти усилия, избегает вибрацию и прыгание гусеницы по избежание дополнительных расходов мощности и износа пальцев и втулок.

Подходящее натяжение предотвращает соскальзывание гусеницы при передвижении.

Натяжной механизм гусеницы состоит из натяжного гидроцилиндра, уплотнительных колец, гнезда поршня, входной и выходной масляной кронштейн. Перезим концом он соединяется с вилкой в сборе. См. рис. 3-9



1. масленка
2. цепное кольцо
3. упорный вал
4. натяжная пружина
5. втулка гидроцилиндра
6. шток гидроцилиндра
7. болт
8. нажимная плита
9. резьбовая втулка
10. вилка в сборе гидроцилиндра
11. направляющая втулка

Рис. 3-9 Натяжной механизм гусеницы

На дне натяжного гидроцилиндра установлен входной и выходной масляный кронштейн. На боку масляного кронштейна установлена масленка и сливная пробка. Солидоломagnetатель через масленку нагнетает солидол для натяжения гусеницы. Для ослабления гусеницы нужно отвернуть сливную пробку. На дне натяжного гидроцилиндра существует два  $\varnothing 20$  гальши для установки на холодную раму.

Один конец штока поршня находится во внутренней полости натяжного гидроцилиндра.

Другой конец находится в резинанке втулке вилки в сборе. Кон фиксирует с упорным пальцем. Штифт шпильки при вращении упорного вала удерживает натяжную пружину.

Регулировка натяжного механизма гусеницы:

Остановить бульдозер на ровной поверхности земли. Положить деревянный брус перед гусеницами и двигать бульдозер с 1 скоростью вперед, чтобы нижние части гусениц натренились и заармировались, а верхние части остались ослабленными. Через малую заправку солидол до тех пор, пока натяжение гусеницы достигнет подходящего значения. При ослаблении гусеницы отвернуть сливную пробку около на 3 круга. В это время солидол переливается из отверстия в дне гидродинамра. В случае, если солидол не переливается, то нельзя ослаблять гусеницы. При этом никогда не снимайте пробку во избежание неприятного случая. Прежде всего следует завернуть пробку, потом проверить отверстие на пробке, нет ли засорения. Если отверстие засорено, очистите. После этого снова отвернуть пробку около на 3 круга, и солидол будет выливаться из отверстия. И в это время гусеница уже ослаблена. Снова регулировать гусеницу, чтобы провисание гусеницы между передним направляющим колесом и ведущим колесом составит 10 – 30мм. После этого завернуть пробку. Регулировка завершена

## 4. Рама в сборе

Рама в сборе состоит из рамы, балансира, левой и правой крышек привода, шкворня (см. рис. 4 - 1).

Средний ланец балансира шарнирно соединяется с осью, проходящей на раме. Левый и правый хвосты ланца при помощи поперечной балки, левый и правый суппорта соединяются с рамой. Рама в сборе имеет высокую надежность, жесткость, и удобна для сборки и разбора.

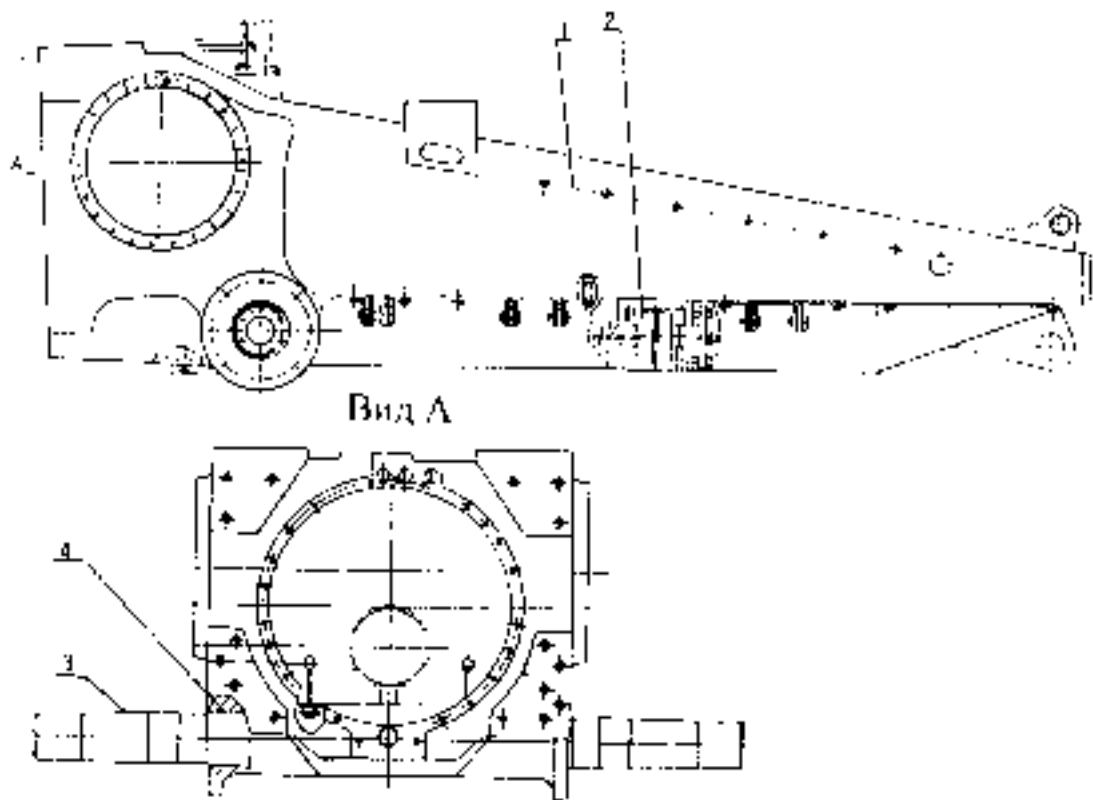
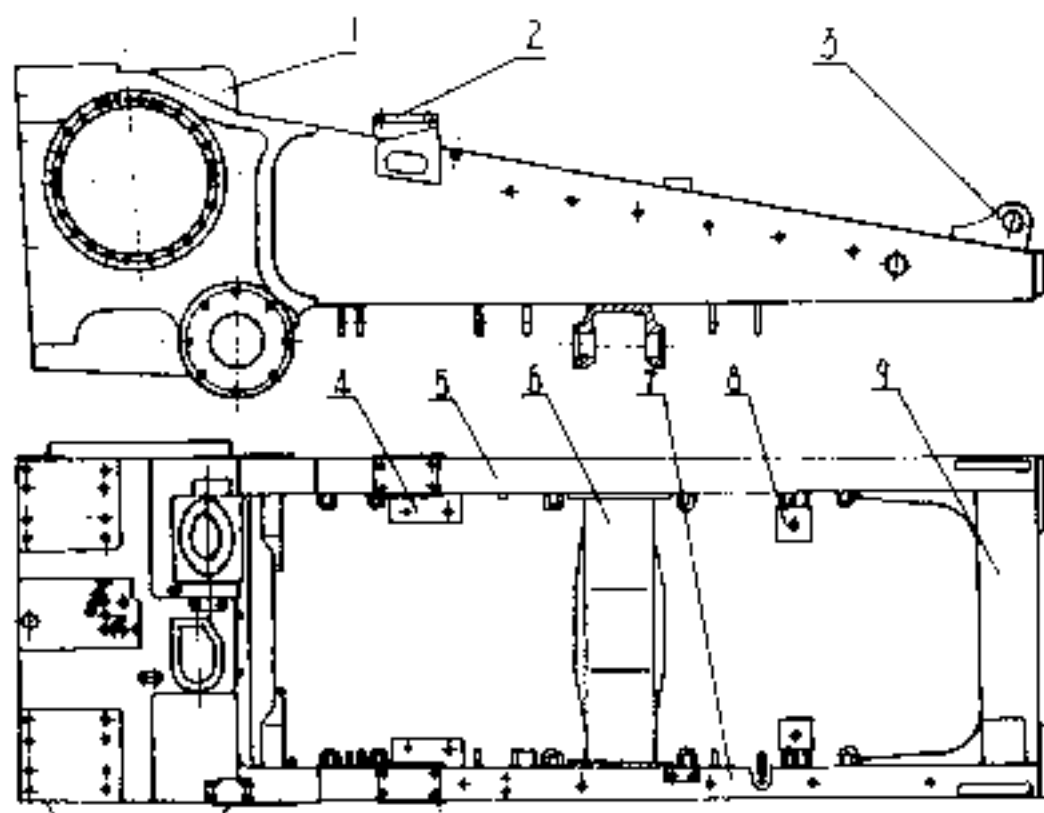


Рис. 4 - 1 Рама в сборе

## 4.1. Рама

Рама состоит из левой и правой коробчатой балок в соединенном с жесткостью элементе моста. См. рис. 4-2.



1. корпус шасси моста 2. опора поперечной балки 3. плита  
4. задняя опора двигателя 5. левая балка 6. опора балансира  
7. правая балка 8. передняя опора двигателя 9. передняя поперечная балка

Рис. 4-2 Рама

К передней части приварена прямоугольная балка. К середине рамы приварено седло балансира. Вся рама является замкнутой, имеет высокую интенсивность, чтобы выдерживать огромную ударную нагрузку.

На передней части рамы существует два отверстия для установки колпачка — передней плиты. К внутренней стороне левой и правой балки приварены опоры двигателя и раздаточной коробки. Среднее отверстие балансира предназначено для шарнирного соединения. Шкворень пересекает днище моста. Выступающая часть шкворня соединяется с левой (правой) ходовой рамой. На дне заднего моста установлены эластичные

панель. Опоры, находящиеся на передней части телки (правой) балки, соединены с опорной балкой. На передней поверхности картера заднего моста установлен резина (правый) суппорт. Левый и правый хвосты мотыля в сборе три помощи поперечной балки и телки (правого) суппорта установлены по две с каждой рамы. Панель и кресло оператора тоже при помощи поперечной балки и левого (правого) суппорта установлены на раме.

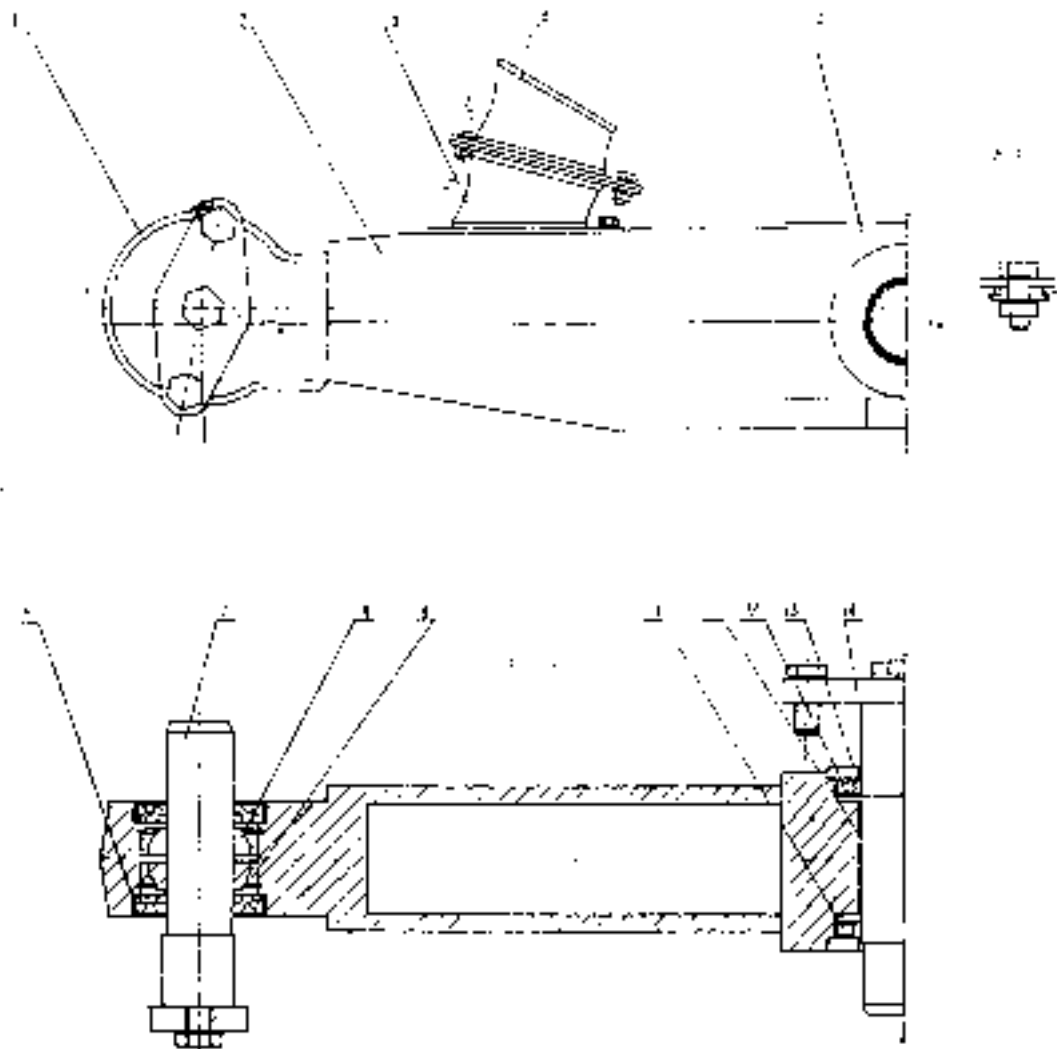
## 4.2. Балансир

Балансир в сборе состоит из балансира, резинового буфера, среднего пальца, торцевого пальца. См. рис.4 - 3.

Балансир является коробчатым сварочным узлом, который состоит из стального листа и сталелитейных деталей. Резиновый буфер установлен на верхнем торце по две стороны балансира. Средний палец шарнирно соединяется с отверстием на седле балансира. Торцевой палец соединяется с шаровой шарниром левой (правой) ходовой рамой. Масса передней части бульдозера при помощи балансира передается на резиновый буфер, потом передается на левую (правую) ходовую раму через балансир.

Когда бульдозер движется по неровной дороге, два конца балансира колеблются, потому что балансир может немножко вращаться вокруг среднего пальца. Балансир через торцевой палец приводит левую (правую) ходовую раму к колебанию налево и направо. Одновременно резиновый буфер облетает удар на кабину, улучшая условия работы оператора.





1. фланец
2. блок балансира
3. нижний резиновый блок
4. верхний резиновый блок
5. большой палец - вал
6. уплотнительное кольцо
7. палец - вал
8. шаровой шарнир
9. шарнирная втулка
10. пальцевойное кольцо ( П )
11. втулка
12. пальцевойное кольцо ( П )
13. упорное кольцо
14. упорная плита

Рис. 4 - 3 Балансир

## 5. Рабочее оборудование

Рабочее оборудование предназначено для выполнения работ. По требованию покупателя бульдозер оснащён бульдозерным оборудованием и дополнительным оборудованием.

### 5.1. Бульдозерное оборудование

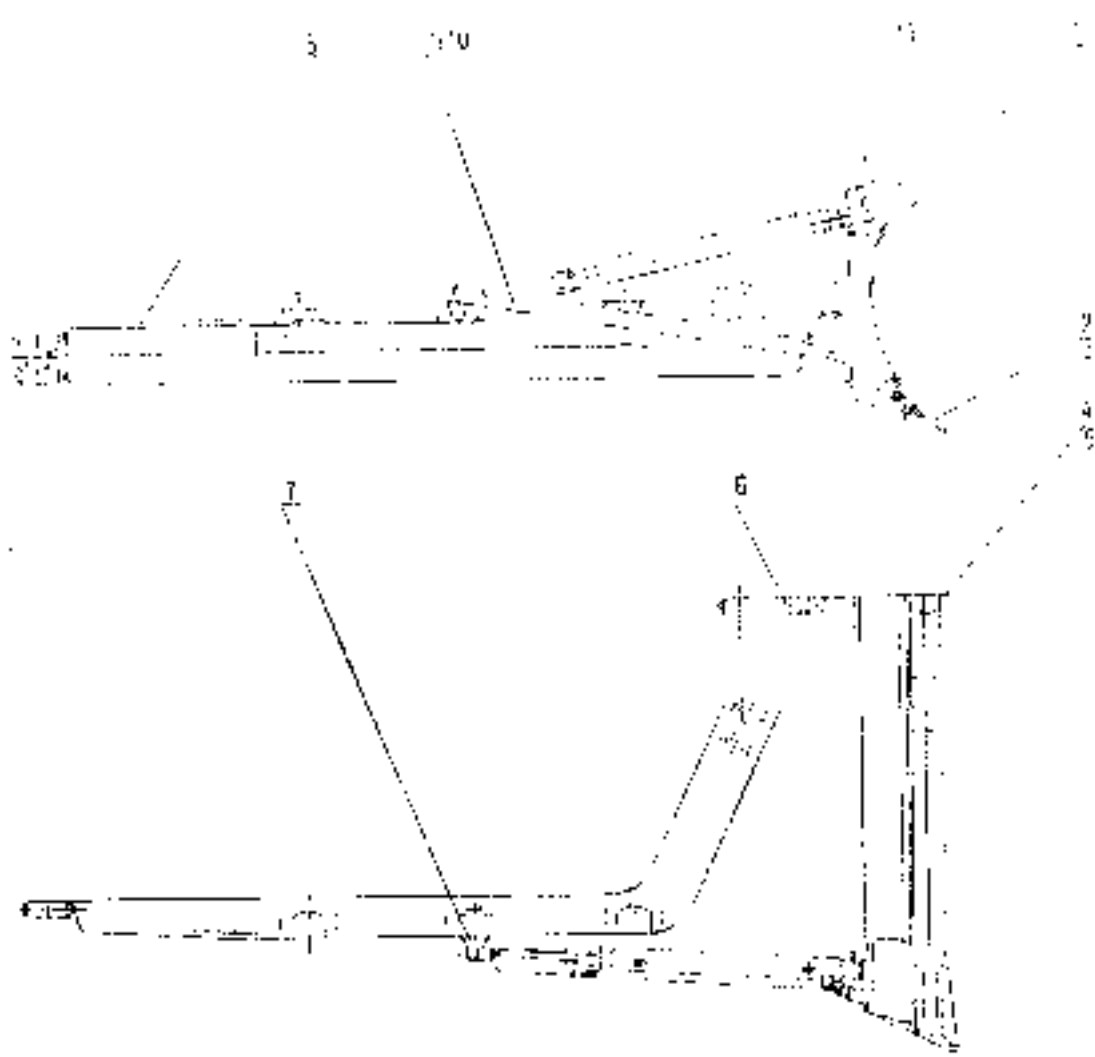
Бульдозерное оборудование предназначено для рыхления грунта.

Бульдозерное оборудование бульдозера SD7 состоит из отвала, толкающей рамы, раскоса и других частей. См. рис. 5-1.

Отвал является сварочными планами. Передняя стенная планка отвала является дугой. Задняя стенная планка является  $\Lambda$ -образной. Конструкция его является корытообразной. На нижней части дуги устанавливаются кромки и законченные отвала. Кромки отвала сделаны из ферросплавов с высокой интенсивностью и обработаны поверхностной термической обработкой. Когда износ одной стороны кромки достигает крайнего предела, можно перевернуть ее обратно, чтобы продолжить долговечность кромки.

Толкающая рама является C-образной сварной конструкцией с корытообразным сечением. Передний конец ее шарнирно соединяется с отвалом при помощи пальца. Главный рычаг раскоса при помощи двух пар открытых шарнирных муфтавидаментов соединяется с шарнирными гнездами, находящимися по внешней стороне левой и правой ходовой рамы. Рычаг гидроцилиндра и толкающая рама тоже шарнирно соединяются друг с другом при помощи пальцев. Под действием гидравлического масла рычаг гидроцилиндра приводит отвал вниз или вверх.

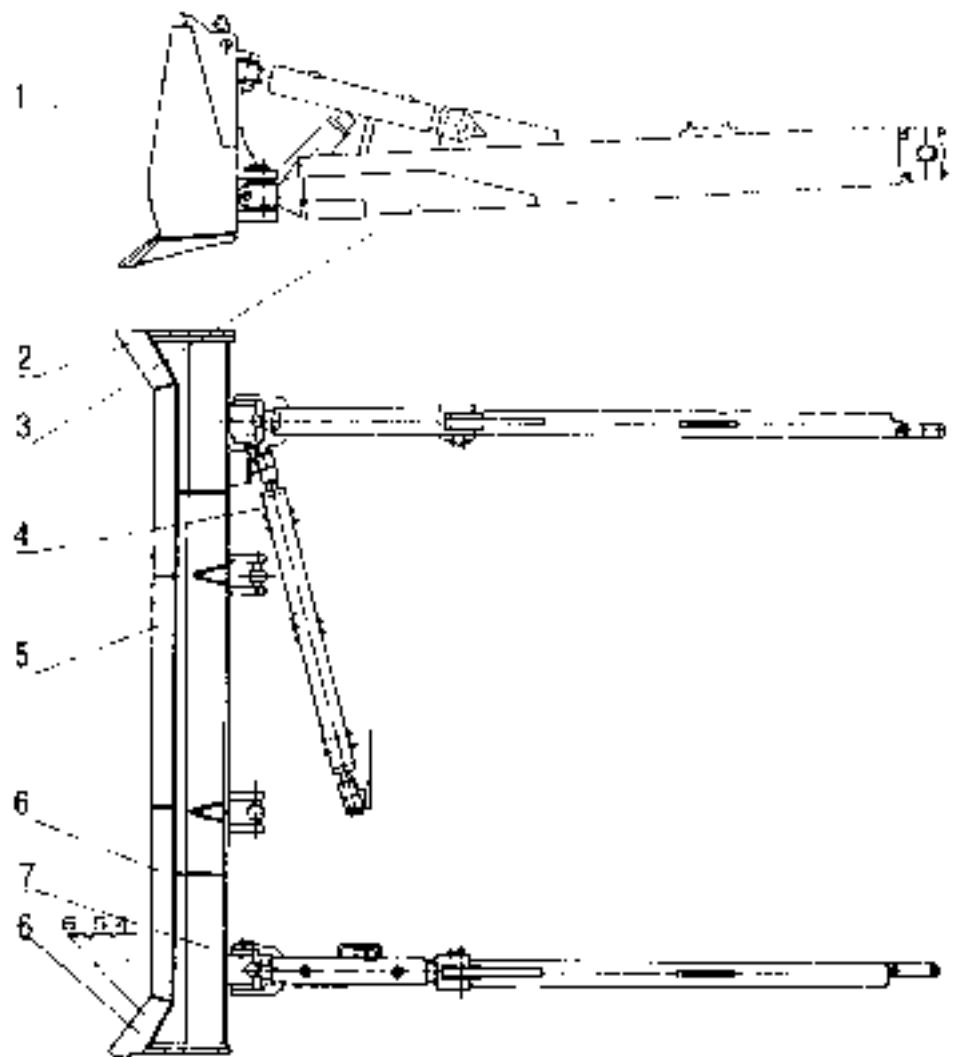
На толкающей раме существует 6 гнезд (3 по каждой стороне) для пальца - вала. Поставить главные рычаги раскоса и гнезда для пальца - вала в соответствии с условием работы, чтобы отвал мог горизонтально поворачиваться на 25°.



- 1. отвал в сборе 2, 3 лезвие и крайний законцевик 4, 5. кромки
- 6. палец - вал 7. опорный шаровой палец 8. тилжачная рама
- 9. прямой раскос 10. лезвие раскос 11. шаровой вал

Рис. 5 - 1 бульдозерное оборудование





1. отвал 2. правый законечник отвала 3. тягачущий брус  
 4. подкос 5. средняя кромка 6. кромка 7. раскос 8. левый законечник

Рис. 5 - 3 Поворотный отвал бульдозера

Передние концы токарного бруса движутся в одну сторону, а задние концы – в противоположную. Задние концы с шарнирно соединены с шарнирно-поворотным механизмом правой ветровой рамы. Опора для рычага гидроцилиндра, которая приварена к нижней стороне отката, шарнирно соединена с рычагом гидроцилиндра разбега бумерганга. В откате справа установлен гидроцилиндр перебега, с тем же устройством привода тактовые рычаги. Под действием гидроцилиндра перебега откат поворачивается влево и вправо вокруг продольной оси, чтобы удовлетворить разным требованиям работы. Так и получается то, что наконечники отката могут бурить твердые грунт, увеличивая диапазон работы бумерганга.

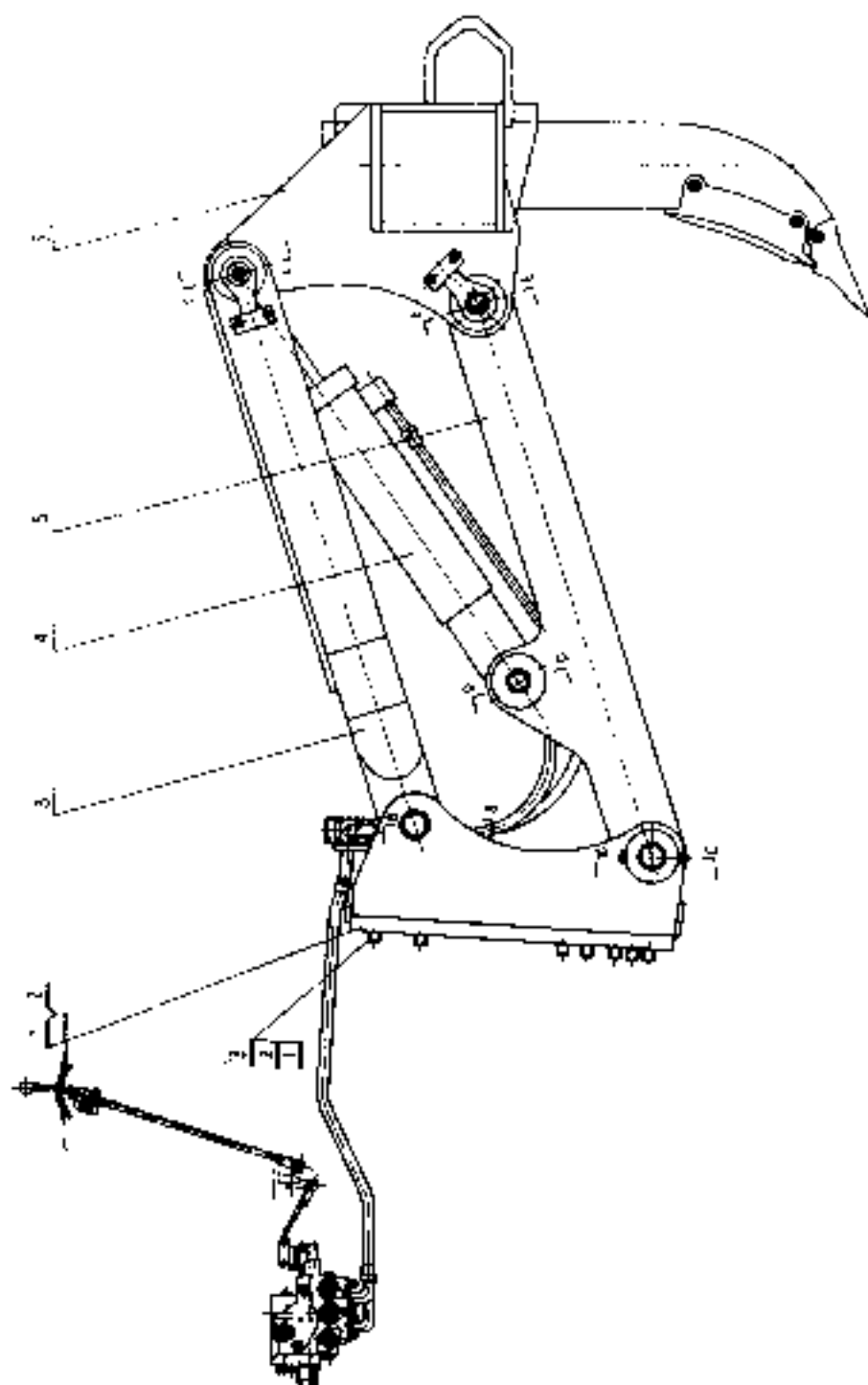
## 5.2. Рыхлительное оборудование

По требованию покупателя бумерганг SU7 комплектуется рыхлительным оборудованием. Рыхлительное оборудование является четырехзвенником, который состоит из левой и правой опоры, верхнего и нижнего соединительного суппорта, рыхлителя. См. рис. 5-4.

Рыхлительное оборудование имеет следующие преимущества: ровная стресс, мощная способность рыхления, и длинная долговечность. Поэтому оно эффективно работает в разных условиях работы.

Движение четырехзвенника осуществляется при помощи исполнительно-возвратного движения вращающегося гидроцилиндра рыхлителя. Гидроцилиндр рыхлителя является гидроцилиндром двойного действия.

Покупатель может заказать двухзубый или трехзубый рыхлитель, в соответствии с условиями работы.



1, 2. левая, правая опора 3. верхняя соединительная рама  
 4. гидроцилиндр 5. нижняя соединительная рама 6. балка

Рис. 5-4 Рыхлительное оборудование

## **6. Гидросистема рабочего оборудования и управление рабочим оборудованием**

Гидросистема рабочего оборудования вместе с управлением рабочим оборудованием управляет подъемом, опусканием и переключением отвала, и подъемом, опусканием и фиксированием рыхлителя. Конструкция гидросистемы и управления зависит от конструкции рабочего оборудования.

Гидросистема рабочего оборудования и управление рабочим оборудованием бульдозеров SD7 и SD7LGP с ручным регулированием, закрытием при среднем положении, и контуром компенсации давления. Когда давление в системе составляет 18,5МПа и рычаг реверсивного клапана находится в положении малого открытия, контур компенсации давления обеспечивает гидроцилиндру стабильную подачу масла, клапан на изменение силы резания отвала. Таким образом, при помощи контура компенсации давления бульдозер сохраняет скорость резания отвала, повышает рабочее качество бульдозера, снижает степень трудности в работе оператора. Кроме того, когда оператор регулирует скорость резания отвала, рычаг реверсивного клапана находится в процессе малого открытия. В это время лишнее масло, подаваемое насосом, может через клапан перепада давления переливаться в гидробак, обходя мимо предохранительный клапан. Так получается, что в процессе регулирования скорости давление в системе превышает рабочее давление на 1,36МПа. Так и осуществляется цель уменьшения расходов гидравлической мощности и снижения температуры масла.

### **6.1. Гидросистема рабочего оборудования**

Гидросистема рабочего оборудования состоит из гидронасоса, гидроцилиндра, вводного клапана, клапана переключения, бульдозерного клапана, рыхлительного клапана, гидробака и трубопроводов.

Вспомогательная мощность раздаточной коробки приводит к движению гидронасоса, установленный слева на заднем торце раздаточной коробки. Вводный клапан, клапан переключения, бульдозерного клапана, рыхлительного клапана соединяются друг с другом при помощи длинных болтов. Они установлены на опорной поперечной балке, находящейся над полом кабины. Гидробак находится на верхней поверхности правой кривой плиты, находящегося направо от кресла оператора. Корпус гидроцилиндра рабочего оборудования устанавливается на опоре, которая находится перед колпаком – передней плитой. Рычаг гидроцилиндра шарнирно соединяется с гнездом, находящимся на толкающей раме. Все



непрерывные элементы соединяются друг с другом при помощи трубопроводов, и образуют гидросистему рабочего оборудования.

Принципы работы гидросистемы рабочего оборудования приведены на рис. 6-1

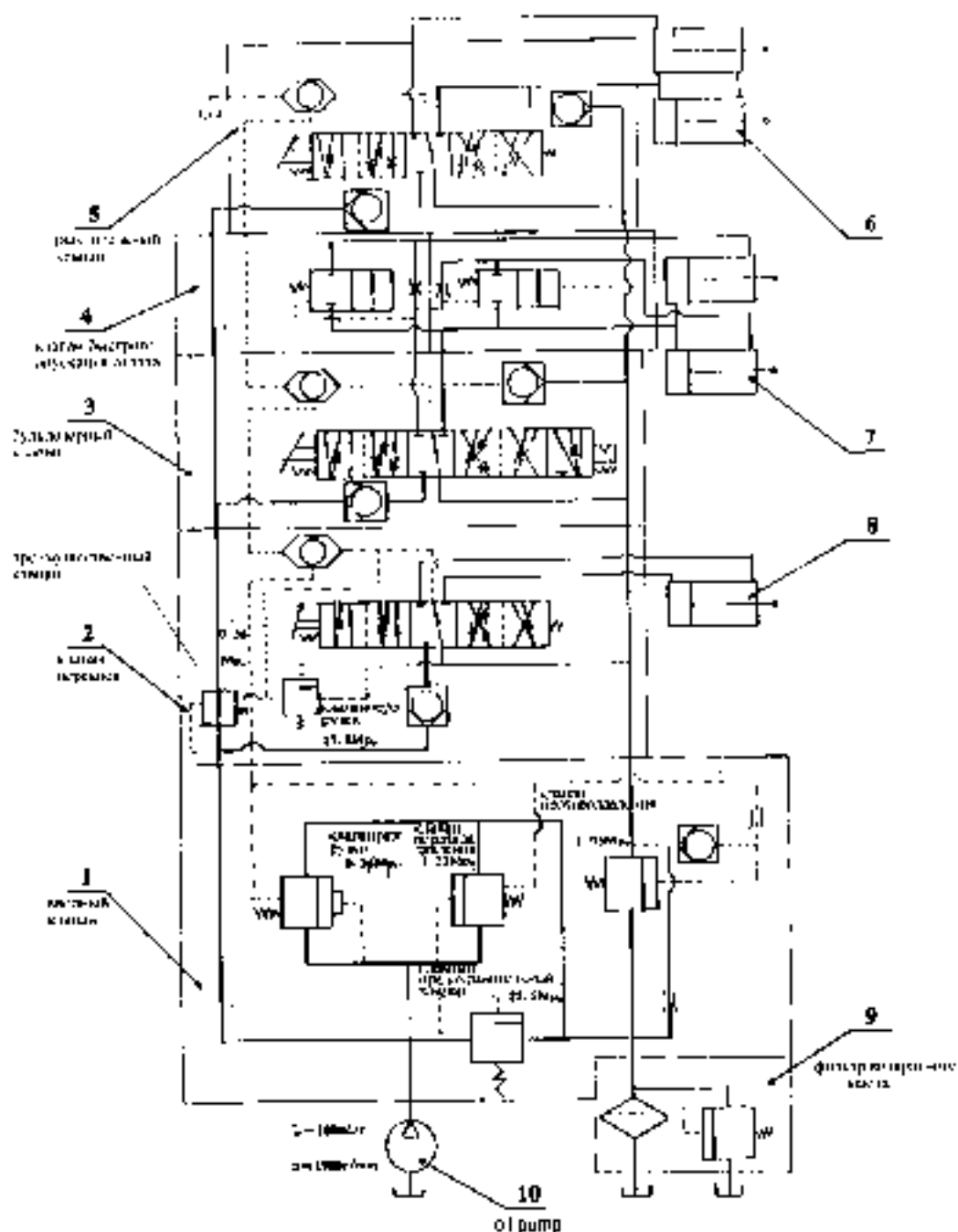
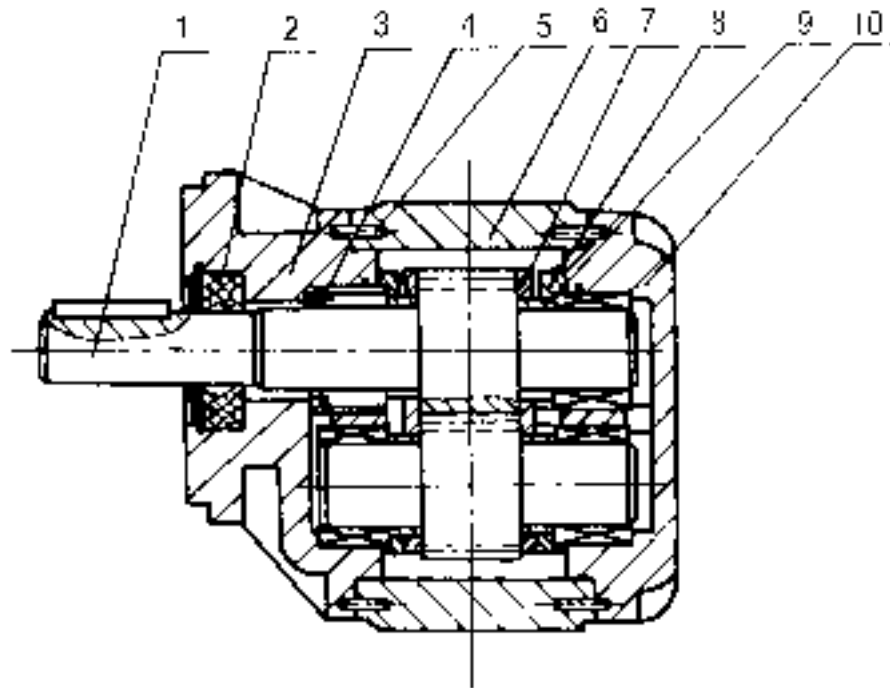


Рис. 6-1 Схема гидросистемы рабочего оборудования

## 6.2. Гидронасос рабочего оборудования

Гидронасос рабочего оборудования ПН-400 - 134х представляет собой всерединный насос высокого давления. См. рис. 6 - 2



1. ведущая шестерня 2. карданное уплотнение 3. передняя крышка насоса  
4. подшипник 5. установочный штифт 6. корпус насоса 7. боковая плита  
8. прозрачная плита 9. опорная крышка 10. задняя крышка насоса

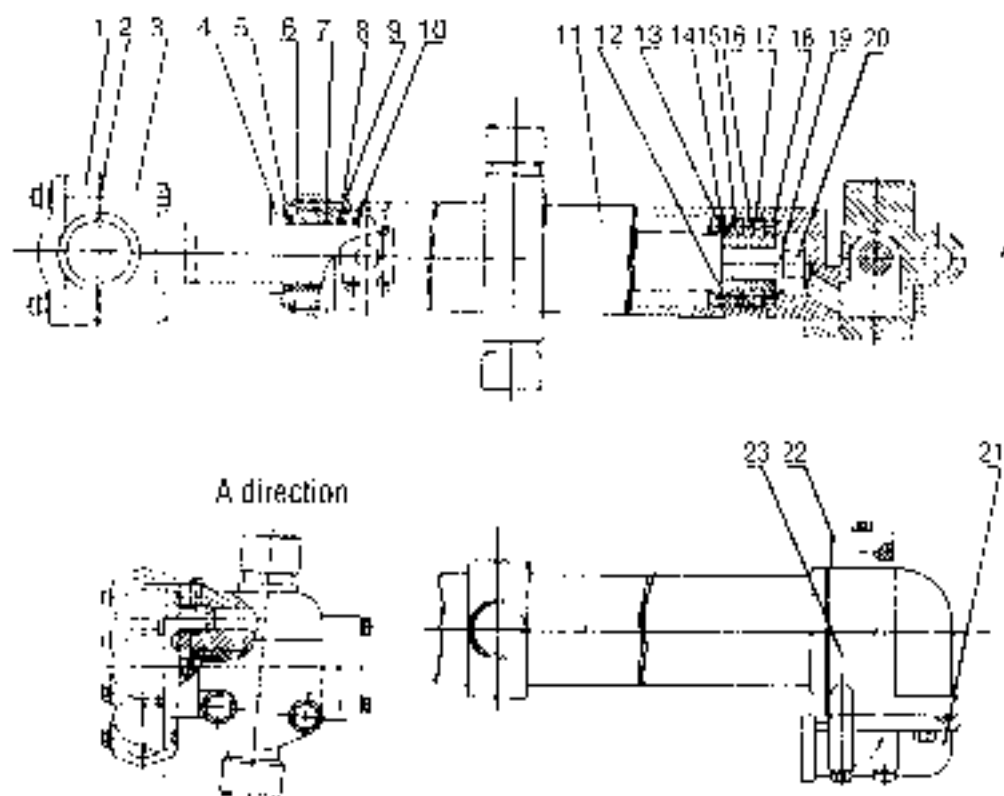
Рис. 6 - 2 Гидронасос рабочего оборудования

Шестерня раздаточной коробки приводит гидронасос к движению. Механическая энергия при помощи гидронасоса превращается в энергию гидравлического давления. Данный насос является гидравлическим шестеренным насосом вагонного типа. Поток насос - 233л/мин. Конструкция его - трехлопастная. Внутри насоса применяется механизм осевой компенсации, который образует ленточную, герметичную камеру высокого давления. Поэтому данный насос может выдерживать высокое давление, работает стабильно. Тем более, что данный насос сокращает зону высокого давления, уменьшает развальную нагрузку подшипника. И от этого долговечность насоса вагонного повышается.

### 6.3. Гидроцилиндры рабочего оборудования

#### 6.3.1. Гидроцилиндры бульдозерного оборудования

Гидроцилиндры бульдозерного оборудования являются двумя поршневыми параллельно-разными действия с одинаковой конструкцией. См. рис. 6-3.



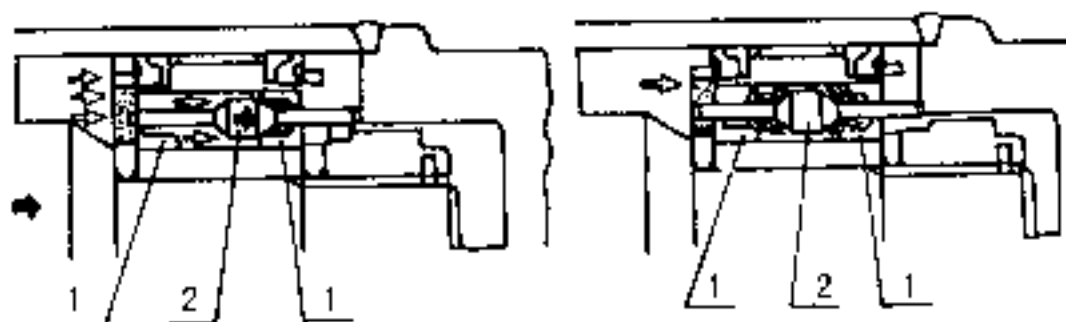
1. крышка подшипника 2. шайба 3. шток в сборе 4. гайка
5. уплотнительное кольцо 6. головка гидроцилиндра 7. подкольцо
8. уплотнительное кольцо 9. уплотнение в сборе 10. 1 - образное уплотнительное кольцо
11. корпус гидроцилиндра 12. уплотнитель 13. поршень 14. уплотнение в сборе
15. втулка 16. золотник 17. подкольцо 18. втулка клапана 19. шайба
20. замковый болт 21. фланец 22. крышка фланца 23. корпус клапана

Рис. 6-3 Гидроцилиндр бульдозерного оборудования

Диаметр гидроцилиндра -  $\pm 110$  мм Диаметр штока -  $\pm 63$  мм. Существует два типа гидроцилиндра: левая полость с клапаном быстрого опускания и правая полость без клапана быстрого опускания. Контур этих двух типов гидроцилиндров одинаковой кроме клапана быстрого опускания.

Гидроцилиндр состоит из рычага, рычага, головки гидроцилиндра, корпуса гидроцилиндра, среднего хрипстера, буферного клапана, шпильки, клапана быстрого опускания, и других деталей.

Корпус гидроцилиндра представляется собой стальной цельнотянутой трубой. К одному концу корпуса приварено дно гидроцилиндра. Ферросплавный рычаг с хромированной поверхностью имеет хорошую коррозионность и износоустойчивость. Поршень с подкладом и составным уплотнительным кольцом обеспечивает герметичность. Буферный клапан удаляет гидравлический удар, когда поршень движется до конца и давление повышается. См. рис. 6 - 4.



1. шпилька клапана 2. золотник

Рис. 6 - 4 Принципы работы буферного клапана

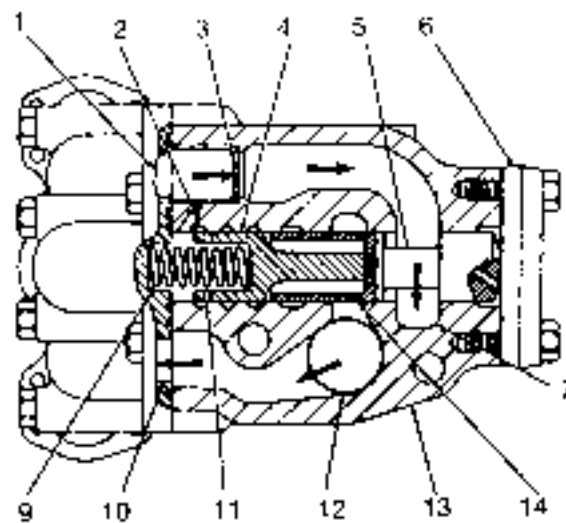
Принципы работы буферного клапана: Масло передвигает поршень к дну гидроцилиндра. Когда поршень приближается к дну, передний конец рычага 2 прежде всех касается дна. Рычаг и отделяется от конической уплотнительной поверхности. Передняя шпилька соединяется с задней полостью. При этом давление разгружается.

Клапан быстрого опускания:

Клапан быстрого опускания установлен на дне гидроцилиндра. При опускании отвала данный клапан присоединит масло, находящееся в полости без рычага и полости рычага, чтобы отвал быстро опускался. Быстрое опускание отвала удобно для резания мерзлого грунта.

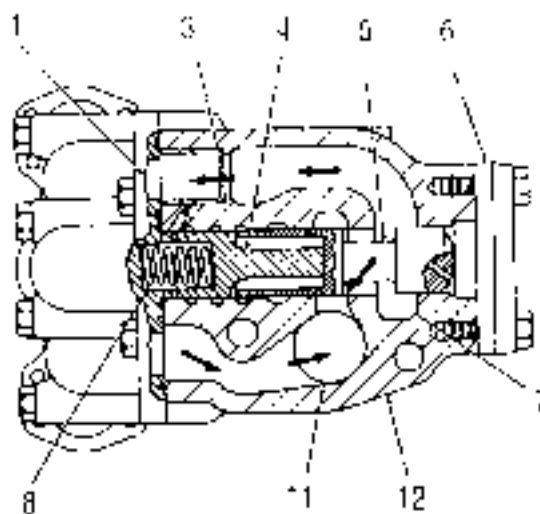
Принципы работы клапана быстрого опускания:

При подъеме отвала (см. рис. 6 - 5) масло из реверсивного клапана отвала через вход 1 и дроссельные отверстие 3 входит в полость рычага гидроцилиндра. Часть масла через отверстие 2 действует на левый конец верхнего сердечника 4 клапана. Под действием гидравлического давления и пружины 8 сердечник 5 закрывает контур между полостью без рычага и полостью с рычагом. Масло в полости без рычага через шпильку 11, отверстие 9 и реверсивного клапана возвращается в гидробак.



1,7. контур в полости рычага 2,3,10,13. дроссельное отверстие  
 4. верхний сердечник клапана 5. нижний сердечник клапана  
 6. фланец 8. пружина 9,11. контур в донной полости 12. корпус клапана  
 Рис. 6 - 5 Принцип работы клапана быстрого опускания (при подъеме отвала)

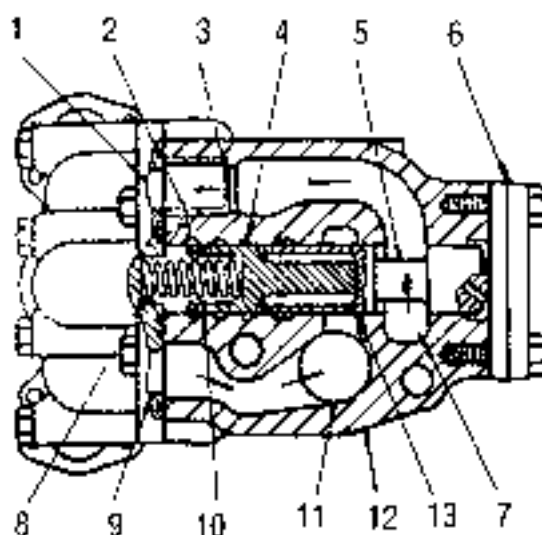
Когда реверсивный клапан отвала широко открывается и отвал опускается без нагрузки. (см. рис. 6 - 6) масло через вход 9 в полость 11 входит в полость без рычага. Возвратное масло из полости рычага проходит через дроссельное отверстие 3 и реверсивный клапан в гидробак. Поскольку отвал может быстро опускаться вниз от своей массы, необходимо добавлять масло в донную полость гидроцилиндра. Источник масла для добавления в данной системе - возвратное масло в полости рычага. Когда скорость опускания отвала достигает определенного значения, возвратное масло образует перепад давления вблизи от дроссельного отверстия. Давление на правом конце сердечника 5 клапана превышает давление на левом конце сердечника 4 клапана. Когда перепад давления нейтрализует усилие пружины 8, рычаги 4 и 5 начинают передвигаться влево, и открывают контур между двумя полостями. При этом масло из полости рычага входит в донную полость. Отвал начинает быстро опускаться.



- 1,7. контур в полости рычага 4. верхний сердечник клапана  
 5. нижний сердечник клапана 6. крышка фланца 8. пружина  
 9,11 контур в донной полости 12. корпус клапана

Рис. 6 - 6 Принципы работы клапана быстрого опускания  
 (при быстром опускании конца отвала)

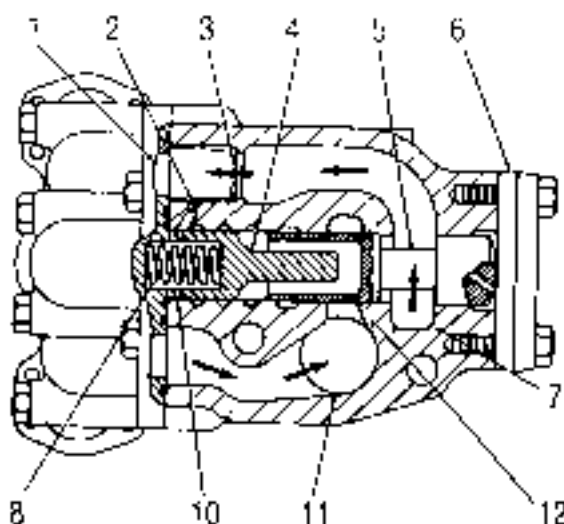
Когда отвал медленно опускается и резервный клапан отвала уже открылся, возвратное масло в полости рычага проходит через дроссельное отверстие. Перепад давления не может передвигать клапан 5 влево (см. рис. 6 - 7). Две полости гидроцилиндра все еще закрыты сердечником 5 клапана. Масло в полости без рычага только получается из насоса. Отвал опускается.



- 1,7. контур в полости рычага  
 2,3,10,13. дроссельное отверстие  
 4. верхний сердечник клапана  
 5. нижний сердечник клапана  
 6. крышка фланца  
 8. пружина  
 9,11 контур в донной полости  
 12. корпус клапана

Рис. 6 - 7 Принципы работы клапана быстрого опускания  
 (при медленном опускании конца отвала)

Отвал опускается на землю и перекапывает резаль- грунт. В это время парковая нагрузка действует на вал. Давление паркового масла действует на полость без рычага. На их разницу масло в полости рычага ман. См. рис. 6-8.



- 1,7. контур в полости рычага 2,3,10,13. дроссельные отверстия  
 4. верхний сердечник клапана 5. нижний сердечник клапана  
 6. крышка фланца 8. пружина 11. контур в нижней полости 12. корпус клапана

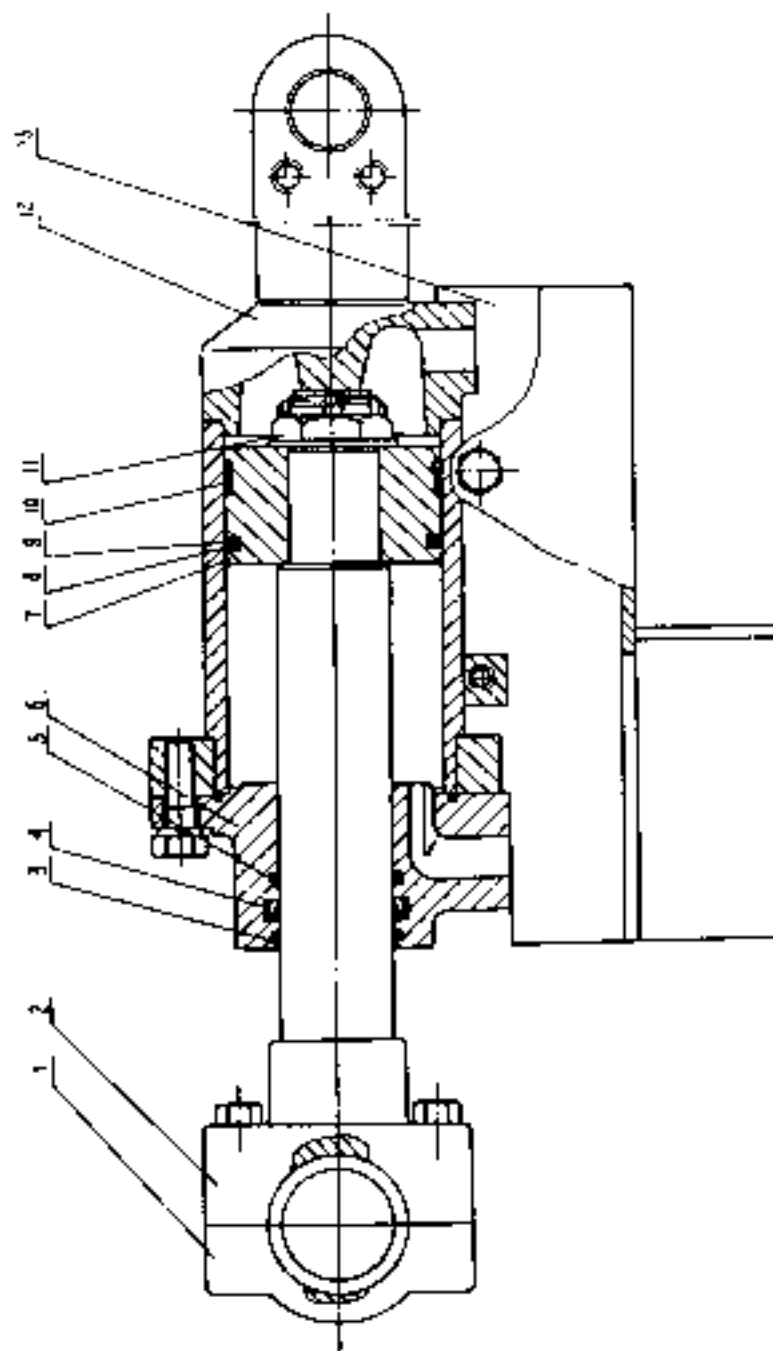
Рис. 6-8 Принципы работы клапана быстрого опускания (при резаньи грунта)

Перепад давления вблизи дроссельного отверстия мал, что же достаточно передвинуть сердечник 5 влево. Масло из нижней полости через отверстие 13 входит в полость между сердечниками 4 и 5. Под действием гидравлического давления сердечник 5 находится в закрытом положении. Две полости не присоединяются друг с другом, обеспечивая нормальную работу отвала.

#### 6.3.2. Гидроцилиндр перекоса отвала

Если бульдозер оснащен поворотным отвалом, то сзади от отвала установлен гидроцилиндр перекоса (диаметр гидроцилиндра — 150мм, диаметр штока — 60мм). Этот гидроцилиндр является поршневым гидроцилиндром двойного действия, который состоит из головки рычага, рычага, головки гидроцилиндра, корпуса гидроцилиндра, поршня, и других деталей. См. рис. 6-9.

Головка рычага гидроцилиндра шарнирно соединяется с гнездом, находящимся в плече — верхней части отвала. Конец корпуса пальцем соединяется с опорой бруса. Под действием гидравлического масла отвал перекашивается.



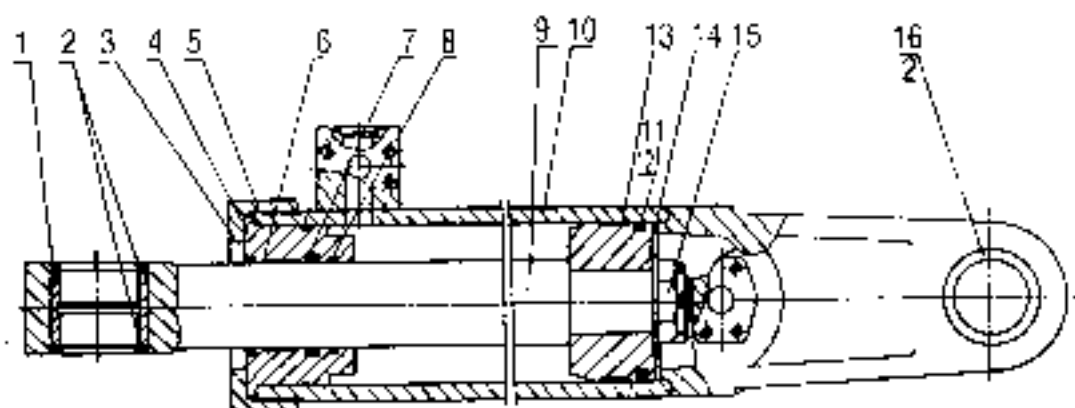
1. шаровая крышка 2. сварка штока поршня 3. невысотное кольцо  
 4. уплотнительное кольцо 5. прямоугольное кольцо  
 6. головка гидроцилиндра 7. поршень 8. уплотнительное кольцо  
 9. резинное кольцо 10. подкольцо 11. гайка  
 12. сварочный блок на корпусе гидроцилиндра 13. защитный колпачок

Рис. 6 9 Гидроцилиндр перекося отвода



### 6.3.3. Расчетный гидроцилиндр

На диаметральной четырехзвучника рычажная установка для гидроцилиндра подъемно-опускания (диаметр гидроцилиндра — 150мм, диаметр штока поршня — 80мм). Эти два гидроцилиндра являются гидроцилиндрами двойного действия. Каждый из них состоит из штока поршня, корпуса в сборе, поршня, ступки и других деталей. См. рис. 6 - 10.



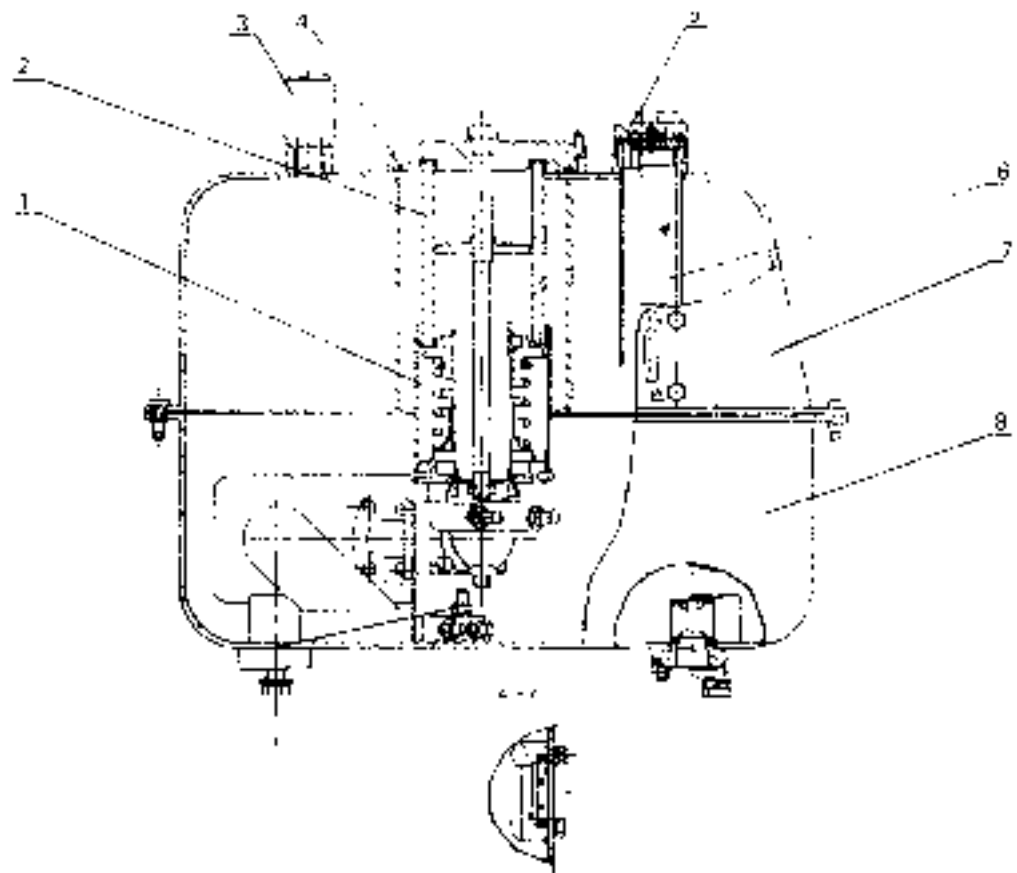
1. ступка 2. уплотнительное кольцо 3. пылеотбойное кольцо
4. головка гидроцилиндра 5. нажимная гайка 6. направляющая ступки
7. уплотнительное кольцо 8. прямоугольное уплотнительное кольцо
9. шток поршня в сборе 10. корпус гидроцилиндра в сборе
11. внутреннее уплотнение хвостца 12. уплотнительное кольцо
13. прокладное кольцо 14. поршень 15. гайка 16. ступка

Рис. 6 - 10 Расчетный гидроцилиндр

Концы рычажного гидроцилиндра пальцем шарнирно соединяются с гнездом, находящимся на нижнем соединительном кронштейне рычажника. Головка рычага пальцем шарнирно соединяется с верхним шатуном. Под действием гидравлического масла рычажник поднимается или опускается.

### 6.4. Гидробак

Гидробак установлен на нижней поверхности правой кривой плиты. Он состоит из картера, масляного фильтра, предохранительного клапана масляного фильтра, впускного и выпускного клапана, всасывающей трубы, возвратной трубы и других деталей. См. рис. 6 - 11. Всасывающая труба гидробака соединяется с рукавом гидронасоса. Возвратная труба гидробака соединяется с клапаном управления рабочего оборудования.



- 1. предохранительный клапан в сборе
- 2. фильтрующий элемент в сборе
- 3. впускной и выпускной клапан
- 4. гексаго для нажимной крышки
- 5. резьбовая крышка
- 6. фильтрующая сетка
- 7. верхний корпус гидробака в сборе
- 8. нижний корпус гидробака в сборе

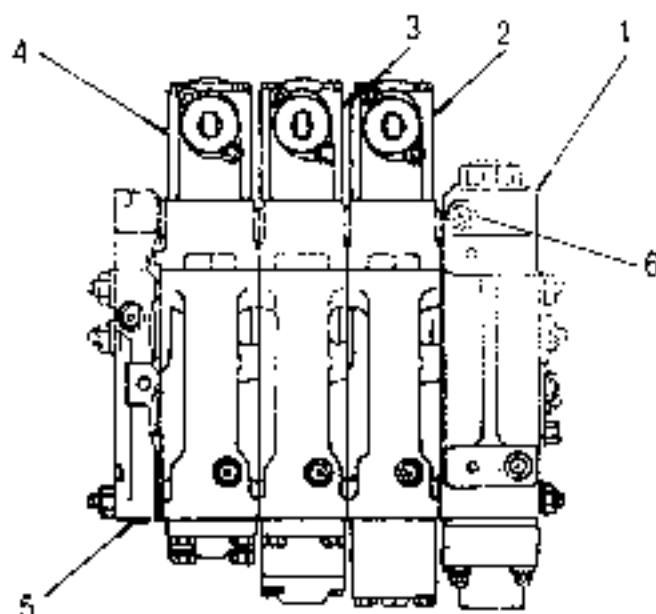
Рис. 6 - 11 Гидробак

При работе гидросистемы рабочее оборудование гидронасоса всасывает масло из гидробака. Возвратное масло через клапан управления входит в возвратную трубу гидробака. Потом входит внутрь фильтрующий элемент масляного фильтра. Фильтрующий элемент забирает примесь в масле. После фильтрация масла возвращается в гидробак, завершив рабочий цикл. При засорении фильтрующего элемента гидравлическое давление вокруг фильтрующего элемента повышается. Под действием давления пружина сжимается и открывается предохранительный клапан масляного фильтра. В этом случае масло через предохранительный клапан и фильтрующую сетку прямо возвращается в гидробак, чтобы фильтр не повредился. Масло без фильтрации легко вызывает засорение в гидросистеме, удерживает движение рычага клапана. Чтобы обеспечить нормальную работу гидросистемы,

необходимо тщательно проверить фильтрующие элементы

## 6.5. Клапан управления рабочим оборудованием

Клапан управления рабочим оборудованием состоит из вводного клапана, реверсивного клапана перекоса, бульдозерного реверсивного клапана, рыхлительного реверсивного клапана и донного клапана. См. рис.6 – 12.



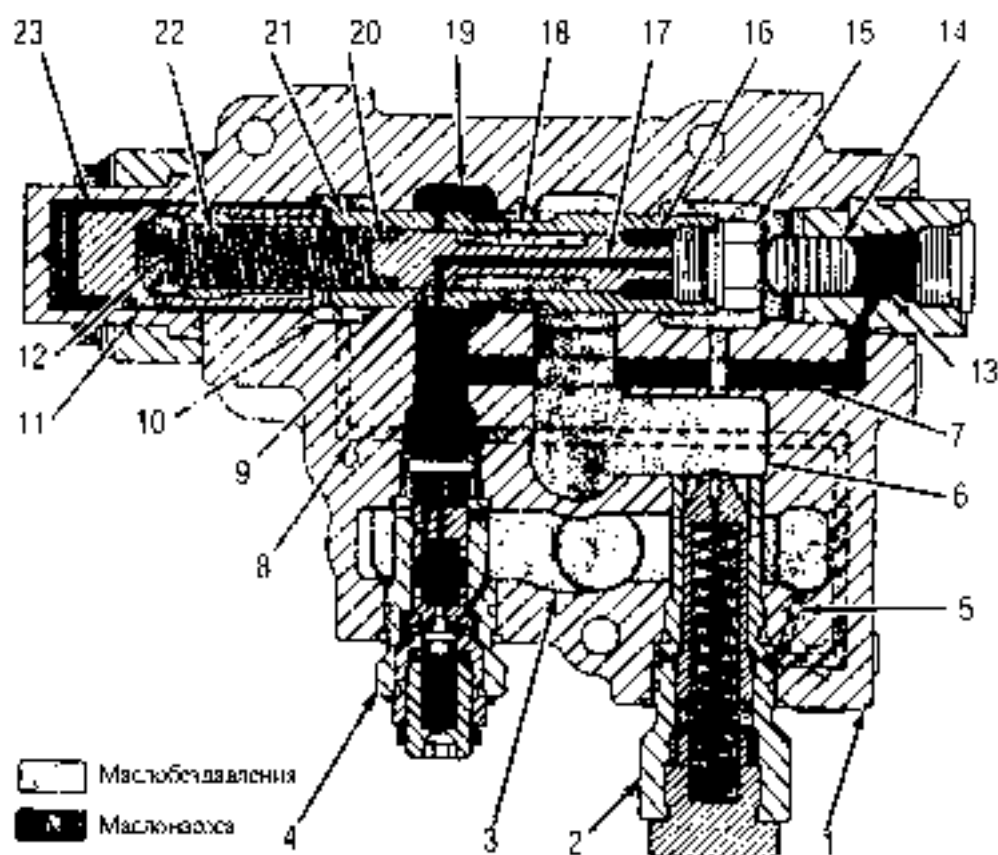
1. вводный клапан в сборе
2. реверсивный клапан перекоса в сборе
3. бульдозерный реверсивный клапан в сборе
4. рыхлительный реверсивный клапан в сборе
5. донный клапан
6. точка измерения давления

Рис. 6 – 12 Клапан управления рабочим оборудованием

Вводный клапан выполняет все функции управления. Он является одним из ключевых деталей, обеспечивающих нормальную работу гидросистемы. Реверсивный клапан перекоса, бульдозерный реверсивный клапан, рыхлительный реверсивный клапан управляют направлением потока масла в гидроцилиндрах рабочего оборудования. Установка реверсивных клапанов на бульдозере зависит от выбора рабочего оборудования. В ремонте и обслуживании необходимо обращать внимание на это. Операторы должны в соответствии с разным установленным рабочим оборудованием узнать различие в гидросистеме. Донный клапан играет роль соединения масляного контура клапана управления.

### 6.5.1. Вводный клапан

Воздушный клапан состоит из клапана противодавления, сердечникового клапана и клапана предохранительного клапана. См. рис. 6 - 13.



1. корпус воздушного клапана 2. клапан противодавления  
 3. камера изолированного масла в гидравлическом контуре  
 4. главный предохранительный клапан 5. невозвратный клапан  
 6. масляная камера гидробака 7. контур для масла насоса  
 8. контур для сигнального масла  
 9, 17. машинный контур для масла насоса в клапане перепада давления  
 10. камера сигнального масла 11. крышка клапана  
 12. пружина перепада давления 13. масляная камера 14. малый золотник  
 15. пробка 16. масляная камера  
 18. сливное отверстие клапана перепада давления  
 19. масляная камера насоса  
 20. малый ползун 21. большой сердечник клапана  
 22. пружина перепада давления 23. разгрузочная пружина

Рис. 6 - 13 Принципы работы воздушного клапана (при закрытии резервного клапана)

функции в цилиндре и в первом клапане.

#### **Разгрузочный клапан**

Разгрузочный клапан состоит из большого сердечника клапана (позиция 21 на рис. 6 – 13) и разгрузочной пружины (позиция 23 на рис. 6 – 13).

Когда рычаг реверсивного клапана находится в закрытом положении, большой сердечник клапана 21 закрывает контур от полости масляного насоса к гидробаку. Гидросистема находится в положении разгрузки.

Когда рычаг реверсивного клапана находится в рабочем положении, под действием давления сигнального масла в рабочей полости большой сердечник клапана 21 открывает контур от полости масляного насоса к гидробаку. Гидросистема находится в положении нагрузки.

#### **Клапан перепада давления**

Клапан перепада давления состоит из малого ползуна (позиция 20 на рис. 6 – 13) и пружины (позиция 22 на рис. 6 – 13).

Когда рычаг реверсивного клапана находится в одном определенном положении узкого отверстия и дросселирует, под действием нагрузки повышается давление масла в рабочей полости гидроцилиндра. Масло по контуру сигнального масла входит в полость сигнального масла второго клапана и действует на малый ползун 20 и левый конец большого сердечника 21 клапана. Под действием масляного давления и разгрузочной пружины большой сердечник 21 разгрузочного клапана двигается направо и разгрузка прекращается.

Когда рабочее давление гидроцилиндра меньше давления насоса 1,36 МПа, действующая сила масляного давления и пружины меньше действующей силы на правом конце малого ползуна 20 действующая сила на правом конце ползуна толкается от давления масла насоса. В это время малый ползун 20 движется влево и открывает отверстие на большом сердечнике разгрузочного клапана. Масло насоса возвращается в гидробак через отверстие 18. Роль разгрузочного клапана перепада давления обеспечивает определенный перепад давления между маслом насоса и маслом в рабочей полости гидроцилиндра.

В процессе изменения сопротивления резания стабильная подача масла от насоса к рабочей полости гидроцилиндра обеспечивает стабильную скорость резания. От величины открытия рычага реверсивного клапана зависит скорость резания. С изменением величины открытия реверсивного клапана перепад давления между маслом в рабочей полости гидроцилиндра и маслом насоса тоже изменяется. Это приводит к изменению подачи насосного масла через клапан перепада давления к уменьшению. Объем подачи масла для рабочей полости гидроцилиндра тоже изменяется, осуществляя дроссельное регулирование скоростей под малой нагрузкой.

#### **Клапан противодействия**

Клапан противодействия обеспечивает определенное противодействие в полости возвратного масла гидроцилиндра, защищает гидроцилиндр от удара низкого давления иavitационной кавитации при изменении направления.

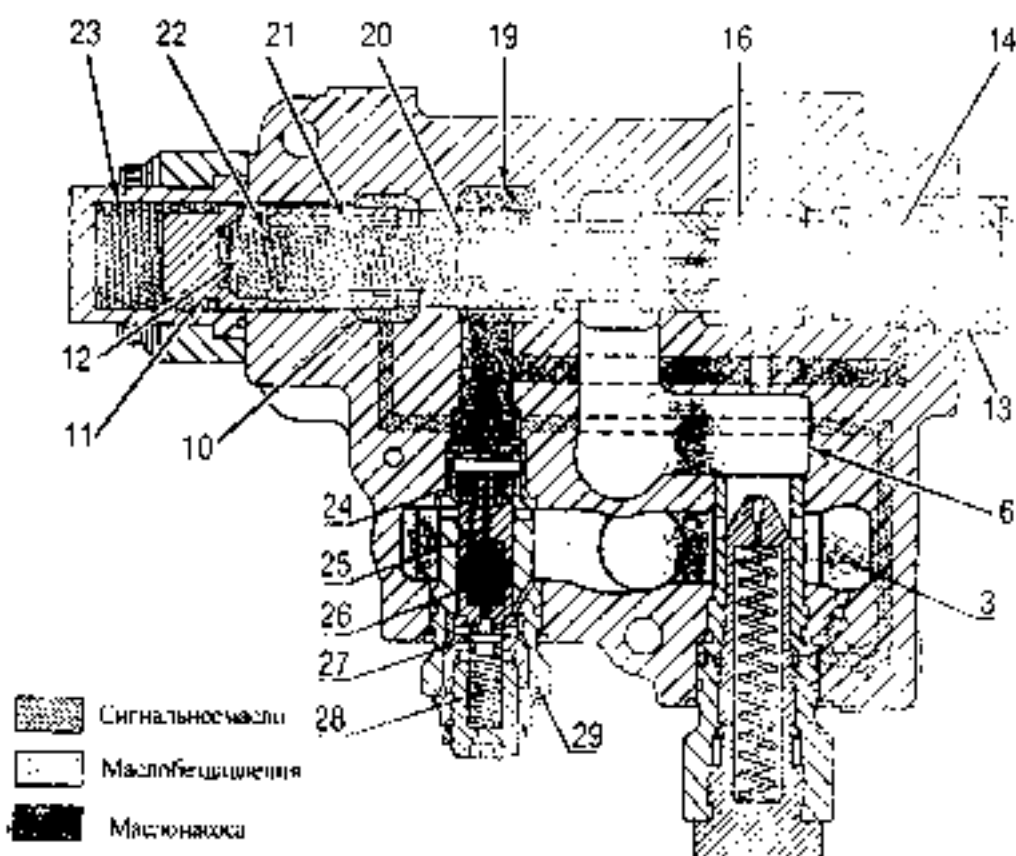
### Главный предохранительный клапан

Главный предохранительный клапан ограничивает максимальное рабочее давление в гидросистеме (18,5 МПа), обеспечивая предохранительное рабочее состояние гидравлических элементов.

#### 6.5.1.1. Принцип работы якорного клапана

Когда реверсивный клапан находится в среднем закрытом положении (см. рис. 6-13), насос всасывает масло из гидробака и подает в камеру 19. Потом масло через контур 7 входит в камеру 13 и толкает плунжер 14, чтобы разгрузочный клапан переключился вправо, преодолевая действие пружины 23. Когда камера 19 соединяется с камерой 6 гидробака, масло насоса через разгрузочный клапан входит в гидробак. Гидросистема находится в разгрузочном положении. Давление в системе – около 0,36 МПа. В это время масло насоса, которое через отверстие 9 входит в правую полость 16 малого поршня клапана перепада, с низким давлением. Под действием пружины 22 перепада давления масло поршун 20 находится в том положении, как показано на рисунке.

Когда рычаг реверсивного клапана находится в положении широкого открытия, см. рис. 6-14.



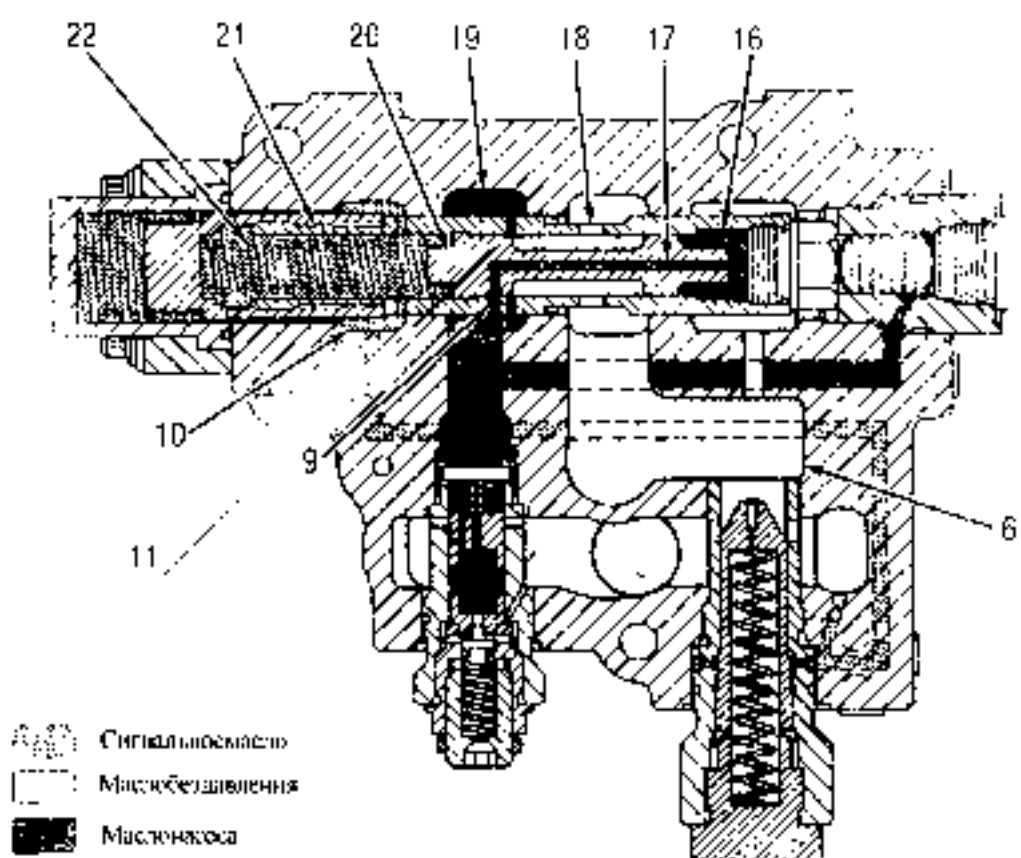
3. камера возвратного масла гидравлики 6. масляная камера гидробака  
 10. камера сигнального масла 11. крестик клапана  
 12. пружина перепада давления 13. масляная камера  
 14. малый золотник 16. масляная камера 19. полость масла насоса  
 20. малый ползун 21. большой сердечник клапана  
 22. пружина перепада давления 23. разгрузочная пружина  
 24. сердечник главного клапана 25. масляный контур  
 26. пружина главного клапана 27. конический сердечник клапана 28. пружина

Рис. 6 – 14 Принципы работы впускного клапана  
 (при широком открытии реверсивного клапана)

Масло из рабочей полости гидроцилиндра через контур реверсивного клапана входит в камеру 10, находящуюся в корпусе впускного клапана. Давление данного масла называется сигнальным давлением. Когда действующая сила сигнального давления, которое действует на левый конец рычага разгрузочного клапана, и действующая сила разгрузочной пружины превышают действующую силу насосного масла, которое действует на правый конец большого сердечника 21 клапана, большой сердечник движется направо, пока не закроет камеру 19 масла насоса и контур к камере 6 в гидробаке. В это время масло из камеры 19 через контур открытия рычага реверсивного клапана входит в рабочую полость гидроцилиндра и выполняет движение рабочего оборудования.

Когда рычаг реверсивного клапана находится в положении широкого открытия, давление масла в гидроцилиндре, давление сигнального масла и давление масла насоса в основном одинаково. Под действием пружины 22 перепада давления малый ползун 20 находится в том положении, как показано на рисунке.

Когда рычаг реверсивного клапана находится в положении узкого открытия, см. рис. 6 – 15.



6. масляная камера гидробака 10. камера сигнального масла 11. масляный контур  
 16. масляная камера 17. контур масла насоса в клапане перепада давления  
 18. сливное отверстие клапана перепада давления 19. полость масла насоса  
 20. малый ползун 21. большой сердечник клапана 22. пружина перепада давления

Рис. 6 – 15 Принципы работы вводного клапана  
 (при узком открытии реверсивного клапана)

Благодаря дросельному действию рычага реверсивного клапана давление насосного масла превышает давление сигнального масла гидроцилиндра. В это время действующая сила насосного масла на правом конце малого ползуна 20 превышает действующую силу сигнального масла гидроцилиндра на левом конце малого ползуна и силу пружины 22. При этом малый ползун передвигается влево. В процессе передвижения малого ползуна, когда отверстие 11 на большом сердечнике 21 клапана соединяется с камерой 6 гидробака, часть насосного масла через отверстие 11 выпущена в гидробак. Когда рычаг реверсивного клапана находится в определенном положении узкого открытия, с увеличением сопротивления резания давление в гидроцилиндре и давление сигнального масла тоже поднимаются, и приводят ползун 20 к передвижению направо. При этом объем слива насосного масла через

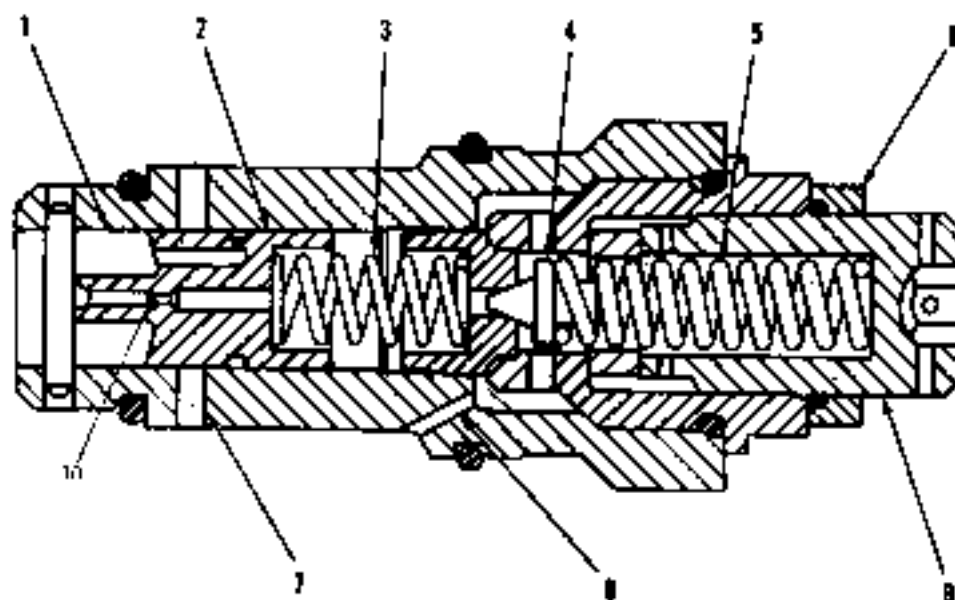


от отверстия II увеличивается. Давление насосного масла от просеившего действия поршня сдвигается малый ползун 20 к переднему клапану, и последний возвращается в свое исходное положение. В это время клапан перепада давления находится в положении компенсации давления, т.е. с изменением давления гидросистемы перепад между давлением силовой масла на двух концах клапана перепада давления и давлением насосного масла составляет определенное значение (около 1,36 МПа). Так получается, что объем насосного масла, которое проходит через реверсивный клапан, почти не изменяется, и объем полости гидроцилиндра почти не изменяется. Таким образом, при изменении сопротивления резания гидроцилиндра рабочая скорость резания гидроцилиндра не изменяется.

Когда величина открытия рычага реверсивного клапана изменится, давление насосного масла тоже изменится и соответственно с изменением давления в рабочей полости гидроцилиндра, и приводит малый ползун 20 клапана перепада давления к переднему клапану направо и налево относительно разгрузочного клапана. Но перепад давления в основном не изменяется. Объем потока насосного масла через отверстия II не одинаков. Осуществляется прерывистое регулирование скорости без сильного повышения давления в гидросистеме.

#### 6.5.1.2 Принципы работы главного предохранительного клапана

Главный клапан является предохранительным клапаном. Он устанавливается внутри вводного клапана, и состоит из корпуса главного предохранительного клапана, сердечника главного клапана, сердечника конического клапана, пружины главного клапана и других деталей. См. рис. 6 - 16.



1. вводный контур масла
2. сердечник главного клапана
3. пружина
4. сердечник конического клапана
5. пружина
6. талпа
7. переключное отверстие
8. сливное отверстие
9. регулирующий рычаг
10. контур масла

Рис. 6 - 16 Главный предохранительный клапан

Установочное давление главного клапана - 18,5 МПа. Насосное масло через отверстие 10 входит в камеру 11. Давление насосного масла действует на сердечник 4 конического клапана. Когда давление в системе ниже установочного давления, сердечник 4 конического клапана под действием пружины 5 закрывается. Сердечник 2 главного клапана под действием пружины 3 главного клапана тоже закрывается.

Когда давление достигает или превышает давление в системе, под давлением масла сердечника 4 конического клапана передвигается направо, преодолевая пружинную силу. Часть насосного масла через сердечник 4 конического клапана открывает контур и входит в контур 8 гидробака. Под действием дросселирования отверстия 10 давление насосного масла, которое действует на левый конец сердечника 2 главного клапана, превышает давление, которое действует на правый конец сердечника 2 и пружинную силу. Сердечник 2 главного клапана передвигается направо, пока насосное масло входит через сливное отверстие 7 в гидробак. Таким образом, отрабатывается максимальное рабочее давление в гидросистеме. Приоритетный предохранительный клапан обеспечивает стабильную характеристику давления – потока гидросистемы и хорошую рабочую способность.

Давление в системе главного клапана является регулируемым. Способ регулирования:

Чтобы понизить давление в гидросистеме, ослабить гайку 6, повернуть регулирующий рычаг 9 по часовой стрелке, нажать пружину 5. Чтобы снизить давление в гидросистеме, освободить гайку 6, повернуть регулирующий рычаг 9 против часовой стрелки, нажать пружину 5. После регулирования завернуть гайку 6.

#### 6.5.1.3. Принципы работы клапана противодавления

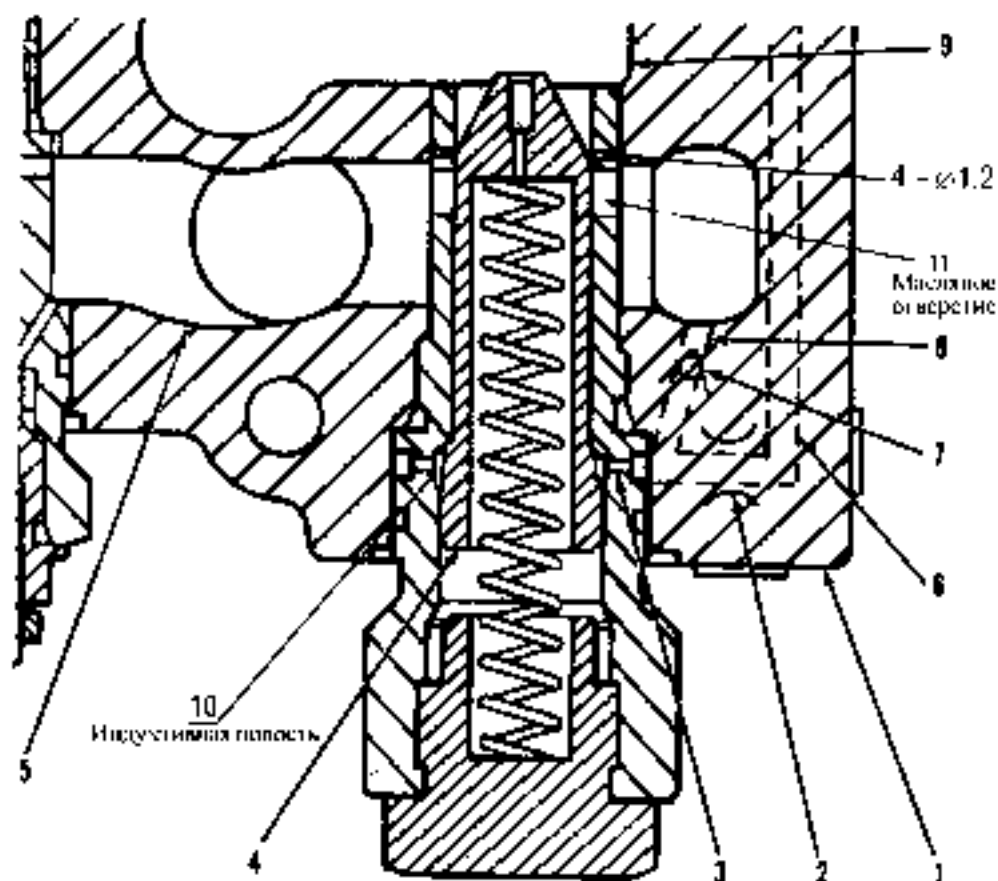
Клапан противодавления установлен внутри вводного клапана. Он состоит в основном из сердечника клапана, крышки клапана, пружины противодействия. См. рис. 6 – 17.

Масло из полости возвратного масла гидроцилиндра через клапана противодействия входит в гидробак. Открытием клапана противодействия управляют два действующих давления. Одним из них является сигнальное давление, которое получается из рабочей полости гидроцилиндра. Когда рычаг реверсивного клапана находится в каком – нибудь рабочем положении, масло из рабочей полости гидроцилиндра через реверсивный клапан входит в контур 6 вводного клапана. Потом через дросселирующее отверстие 2 входит в камеру 3. Давление сигнального масла действует на кольцевую площадь сердечника 4 клапана. Сердечник 4 передвигается вниз, преодолевая пружинную силу, и открывает контур от камеры возвратного масла гидроцилиндра к камере 9 гидробака. Возвратное масло гидроцилиндра входит в гидробак. При этом возвратное масло гидроцилиндра без противодействия.

Другим давлением является противодействие возвратного масла гидроцилиндра. Когда отвал или рычаг опускается, под действием массой рабочего оборудования давление в полости возвратного масла гидроцилиндра превышает давление в рабочей полости гидроцилиндра. При этом под давлением в полости возвратного масла гидроцилиндра (т. е.

противодавления 1 открывает невожатный клапан 7. Возвратное масло попадает в камеру 5 и действует на кольцевую площадь сердечника 4 клапана. Сердечник 4 клапана передвигается вниз, преодолевая пружинную силу, и открывает контур от камеры 5 возвратного масла гидроцилиндра к камере 9 гидробака. Под противодавлением возвратное масло гидроцилиндра вытесняется в гидробак.

Функция дроссельного отверстия 2: При открытии клапана противодавления под давлением возвратного масла гидроцилиндра, с помощью дроссельного отверстия полость возвратного масла гидроцилиндра сохраняет давление для обеспечения дистанционного давления открытия.

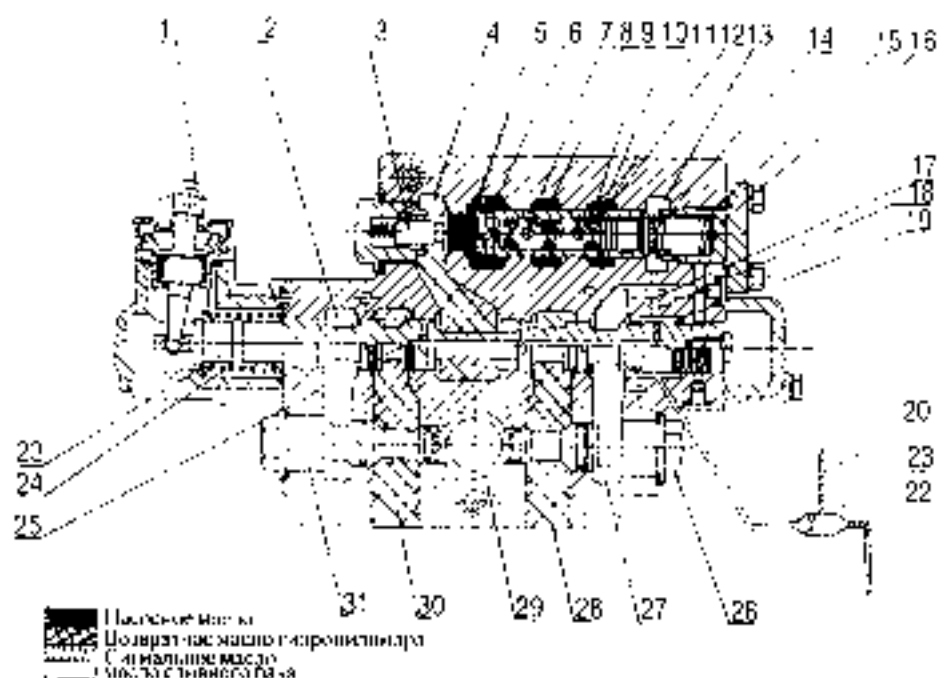


1. корпус вводного клапана 2. дроссельное отверстие 3. втулка клапана противодавления
4. сердечник клапана 5. полость возвратного масла гидроцилиндра
6. контур сигнального масла 7. невожатный клапан
8. контур для масла противодавления 9. полость к гидробаку
10. индуктивная полость 11. масляное отверстие для открытия клапана противодавления

Рис. 6 - 17 Клапан противодавления

### 6.5.2. Реверсивный клапан перекося

Реверсивный клапан перекося предназначен для управления движением гидроцилиндра перекося отвала, осуществлении регулирования угла отвала относительно земли. Реверсивный клапан состоит из корпуса клапана, рычага клапана, приоритетного клапана, конического сердечника клапана. См. рис. 6 – 18.



- 1. стержень – поводок    2. шпилька к гидробаку    3. сердечник конического клапана
- 4. контур масла    5. камера насосного масла    6. рычаг приоритетного клапана
- 7,8,10. отверстия на рычаге приоритетного клапана    9. камера насосного масла
- 11. масляная камера приоритетного клапана
- 12. отверстие к бульдозерному реверсивному клапану
- 13. масляная камера    14. пробка    15. приоритетная пружина
- 16. гнездо пружины    17. сигнальное масло    18. дроссельная пробка
- 19. камера для сигнального масла    20. контур к вводу для сигнального масла
- 21. золотниковый клапан    22. контур бульдозерного реверсивного клапана
- 23. контур для сигнального масла рычага клапана    24. слусковая пружина
- 25. рычаг клапана    26. длинная пробка    27. масляная камера к гидробаку
- 28. контур нижней полости гидроцилиндра    29. полость к гидробаку
- 30. контур полости с рычагом гидроцилиндра    31. длинная пробка

Рис. 6 – 18 [Принципы работы реверсивного клапана перекося

(рычаг реверсивного клапана перекося находится в закрытом положении)]

Реверсивный клапан перекоса управляется гидравлически и автоматически, закрывается с помощью подпружиненности. При напоре в левый перекосяк, закрывается правый перекосяк. На левом конце рычага реверсивного клапана установлен ступенчатый пружинящий 21. Подпружиненность рычага реверсивного клапана обеспечивается при помощи ступенчатой пружины 24. Стержень 25 клапана 3 шарнирно соединяется с рукояткой управления перекосяк при помощи системы рычагов для управления передвижением рычага реверсивного клапана. Функция приоритетного клапана: Когда реверсивный клапан перекосяк, бульдозерный реверсивный клапан и расширительный реверсивный клапан вместе находятся в положении управления, под действием приоритетного клапана насосное масло приоритетно входит в полость реверсивного клапана перекосяк, чтобы гидродвигатель перекосяк действовал первым.

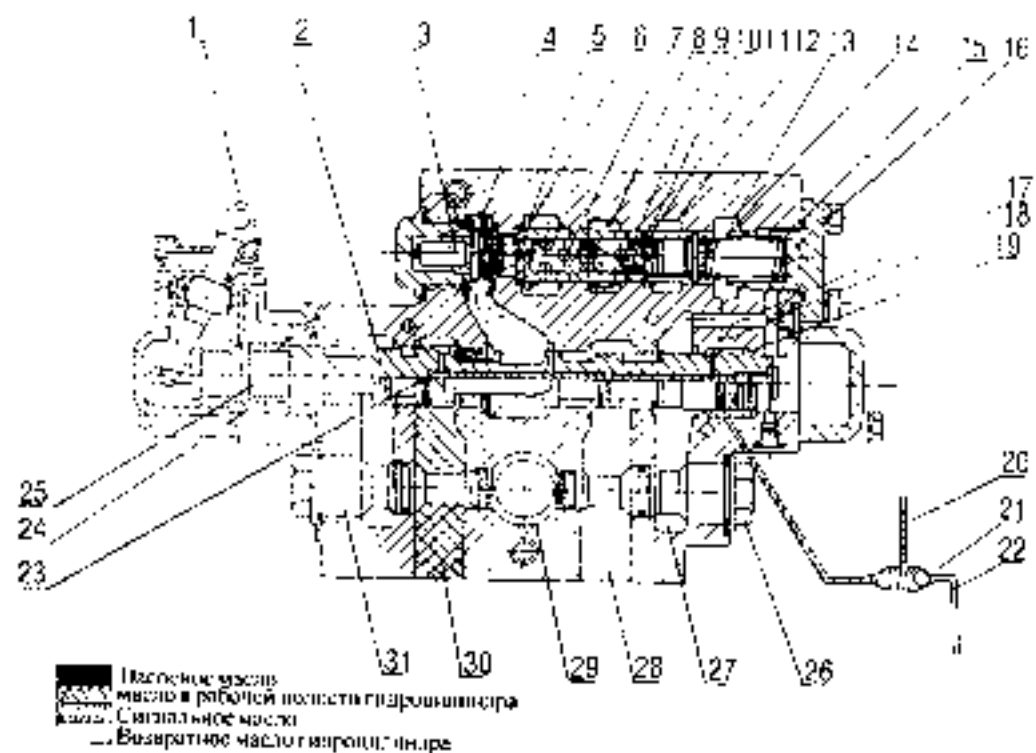
Принципы работы реверсивного клапана перекосяк:

А. Когда реверсивный клапан перекосяк, бульдозерный реверсивный клапан и расширительный реверсивный клапан вместе находятся в положении закрытия, без давления в рабочей полости гидродвигателя камера 19 сигнального масла и контур 23 находится в положении разгрузки.

Насосное масло проходит через расширительный клапан входного клапана в гидробак. Давление в системе составляет около 0,36 МПа. Часть насосного масла через отверстие 8 входит в полость 11 в рычаге приоритетного клапана. Потом масло через рычаг 6 приоритетного клапана входит в камеру 5 насосного масла и контур 4, чтобы рычаг приоритетного клапана передвигался направо, преодолевая пружинную силу. Часть насосного масла входит по вход 12 бульдозерного реверсивного клапана и расширительного реверсивного клапана.

Б. Когда бульдозерный реверсивный клапан находится в положении управления и реверсивный клапан перекосяк находится в положении закрытия (см. рис. 6 - 18), сигнальное масло из рабочей полости гидродвигателя отвала входит в контур 21 и передвигает золотниковый клапан влево. Сигнальное масло проходит через контур 20 и входит в контур сигнального масла входного клапана. Под давлением сигнального масла разгрузочный клапан, находящийся во входном клапане, закрывает контур 4 гидробака. Давление в системе повышается. Насосное масло через отверстие 8, находящееся на рычаге приоритетного клапана реверсивного клапана перекосяк, входит в камеру 11. Давление в системе, действующее на левый конец приоритетного клапана, передвигается направо рычаг приоритетного клапана, преодолевая пружинную силу. При этом полностью открывается контур 12, который находится между входом 9 и входом бульдозерного реверсивного клапана. Насосное масло входит в бульдозерный реверсивный клапан. Бульдозерный гидродвигатель начинает работать.

В. Когда рычаг реверсивного клапана перекосяк находится в положении правого перекосяк (см. рис. 6 - 19):



1. стержень - помозок
2. полость к гидробаку
3. сердечник коническогo клапана
4. контур масла
5. камера насосного масла
6. рычаг приоритетного клапана
- 7, 8, 10. отверстия на рычаге приоритетного клапана
9. камера насосного масла
11. масляная камера приоритетного клапана
12. отверстие к бульдозерному реверсивному клапану
13. масляная камера
14. пробка
15. приоритетная пружина
16. гнездо пружины
17. сигнальное масло
18. дроссельная пробка
19. камера для сигнального масла
20. контур к вводному клапану для сигнального масла
21. золотниковый клапан
22. контур бульдозерного реверсивного клапана
23. контур для сигнального масла рычага клапана
24. спуская пружина
25. рычаг клапана
26. длинная пробка
27. масляная камера к гидробаку
28. контур донной полости гидроцилиндра
29. полость к гидробаку
30. контур полости с рычагом гидроцилиндра
31. длинная пробка

Рис. 6 - 19 Принципы работы реверсивного клапана перекоса  
(рычаг реверсивного клапана перекоса находится в положении правого перекоса)

Масло из полости с рычагом гидроцилиндра через контур 30 входит в контур 23 рычага реверсивного клапана перекоса. Потом идет в камеру 19. Это масло становится сигнальным маслом. Часть сигнального масла через дроссельное отверстие 17 идет в камеру

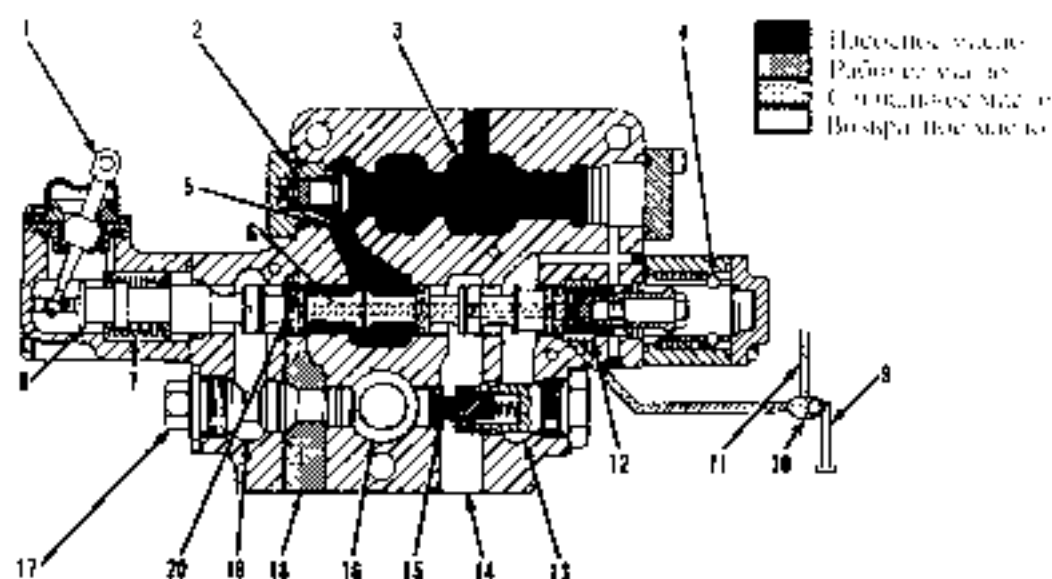
13. Под действием сигнального масла и дружной силой рычаг приоритетного клапана передвигается влево и полностью закрывает контур, который находится между входом 9 и камерой насосного масла. Другая часть сигнального масла через контур 20 входит в контур сигнального масла вводного клапана. Под давлением сигнального масла разгрузочный клапан вкладки клапана закрывает контур к гидробаку. Давление в системе повышается. Насосное масло в камере 5 открывает невозвратный клапан 3 и входит в контур 4. Потом через контур открытия рычага реверсивного клапана входит в контур 30 и подает масло полностью с рычагом гидроцилиндра. При этом движение штока перекоса ступенчатое. Чтобы давление в рабочей полости гидроцилиндра не повышалось дальше, необходимо управлять объемом подачи масла.

Возвратное масло из полости без рычага гидроцилиндра входит в контур 28, потом через контур открытия реверсивного клапана входит в камеру 27. После этого через клапана противодействия вводного клапана возвращается в гидробак. Когда реверсивный клапан перекоса находится в положении левого перекоса, принцип работы одинаков с указанным. Разница только в том, что рычаг реверсивного клапана открывает другой контур, а рабочая полость и полость возвратного масла как раз находятся в противоположном положении указанного. Работники должны сами анализировать соответствующие принципы. Необходимо указать, когда реверсивный клапан перекоса находится в любом рабочем положении, в полости 13 существует сигнальное масло, приходящее из рабочей полости гидроцилиндра. При этом под действием давления сигнального масла и дружной силой приоритетный клапан передвигается влево и закрывает контур к бульдозерному реверсивному клапану. Контур к реверсивному клапану перекоса открывается. Обеспечивается приоритетная подача масла реверсивному клапану перекоса. Т. е. реверсивный клапан перекоса движется первым.

Благодаря невозвратному клапану 3 насосное масло из полости 5 через контур открытия реверсивного клапана в рабочую полость гидроцилиндра идет однонаправленно. Когда подача насоса прекращается внезапно, или рычаг реверсивного клапана находится в переключении, невозвратный клапан автоматически закрывает контур к рабочей полости гидроцилиндра, чтобы гидросистема работала стабильно, избежав скопление и издривание рабочего оборудования.

### 6.5.3. Бульдозерный реверсивный клапан

Бульдозерный реверсивный клапан управляет гидроцилиндром подъема отвала, осуществляя резание грунта. Он является вторым реверсивным клапаном гидросистемы рабочего оборудования, состоит в основном из корпуса клапана, рычага клапана, конического сердечника клапана. См. рис 6 - 20.



1. стержень - поводок 2. сердечник конического клапана  
 3. полость насосного масла 4. фиксатор 5. контур насосного масла  
 6,20. отверстие сигнального масла на рычаге клапана  
 7. ступенчатая пружина 8. рычаг клапана  
 9. контур сигнального масла заднего направления  
 10. золотниковый клапан 11. контур сигнального масла переднего направления  
 12. полость сигнального масла 13,16,19. полости обратного масла гидроцилиндра  
 14. контур к донной полости гидроцилиндра 15. сердечник клинчатого клапана  
 17. движущая пробка 18. контур к полости с рычагом гидроцилиндра

Рис. 6 - 20 Принципы работы бульдозерного реверсивного клапана  
 (рычаг реверсивного клапана находится в положении подъема)

Реверсивный клапан является четырехпозиционным и пятиходовым, закрывается в среднем положении. Четыре положения - подъем, закрытие, опускание, плавание. Ступенчатая пружинка, находящаяся на левом конце рычага реверсивного клапана, определяет положение закрытия рычага реверсивного клапана. Стержень - поводок 1 и рукоятка управления клапаном управления пилалом шарнирно соединяются друг с другом при помощи системы рычагов, чтобы управлять передвижением рычага реверсивного клапана. На правом конце рычага реверсивного клапана установлен фиксирующий механизм. Когда рукоятка находится в положении плавания, этот механизм фиксирует ее.

Принципы работы бульдозерного реверсивного клапана:

А. Когда бульдозерный реверсивный клапан находится в среднем положении

В. Условии нет давления сигнального масла, приходящего из рабочей полости



гидроцилиндра, насосное масло через разгрузочный клапан впускного клапана входит в гидробак. Давление в системе составляет около 0,36 МПа. В это время контур 11 находится в положении разгрузки. Гидроцилиндр не работает.

3. Когда бульдозерный реверсивный клапан находится в положении подъема

(см. рис. 6 - 20). Масло из полости с рычагом гидроцилиндра через контур 19 входит в контур 6 сигнального масла рычага клапана. Потом входит в камеру 12 в качестве сигнального масла. Под действием сигнального масла клапан 10 входит в контур 11. Сигнальное масло входит в контур сигнального масла впускного клапана. Под давлением сигнального масла разгрузочный клапан впускного клапана закрывает контур насосного масла к гидробаку. Давление в системе повышается. Насосное масло через контур 3 открывает невозвратный клапан и входит в камеру 5. Потом по контуру 18 открытие рычага реверсивного клапана подает масло полости штока поршня гидроцилиндра, чтобы отвал поднимался. Возвратное масло из полости без рычага гидроцилиндра через контур 14 входит в полость 13, потом через клапан противодействия впускного клапана возвращается в гидробак.

4. Когда бульдозерный реверсивный клапан находится в положении опускания

Когда бульдозерный реверсивный клапан находится в положении опускания, масло из полости без рычага гидроцилиндра через контур 14 входит в контур 6 сигнального масла рычага клапана. Потом входит в камеру 12 в качестве сигнального масла. Под давлением сигнального масла клапан 10 входит в контур 11. Сигнальное масло входит в контур сигнального масла впускного клапана. Под давлением сигнального масла разгрузочный клапан впускного клапана закрывает контур насосного масла к гидробаку. Давление в системе повышается. Насосное масло через контур 3 открывает невозвратный клапан и входит в камеру 5 насосного масла. Потом по контуру открытия рычага реверсивного клапана входит в контур 14 и подает масло полости без рычага гидроцилиндра, чтобы отвал резал грунт. Возвратное масло из полости с рычагом гидроцилиндра через контур 18 входит в полость 19, потом через клапан противодействия впускного клапана возвращается в гидробак.

Когда бульдозерный реверсивный клапан находится в положении опускания (широкого открытия), под действием гидравлической и своей массы отвал находится в положении быстрого опускания. При этом насосное масло через впускной клапан, реверсивный клапан входит в полость без рычага бульдозерного гидроцилиндра. Одновременно возвратное масло из гидробака через клапан дозирования бульдозерного реверсивного клапана добавляет масло полости без рычага бульдозерного гидроцилиндра. В это время масло из полости с рычагом бульдозерного гидроцилиндра через клапан быстрого опускания входит в полость без рычага бульдозерного гидроцилиндра.

Когда бульдозерный реверсивный клапан находится в положении опускания (узкого открытия), под дроссельным действием рычага бульдозерного реверсивного рычага часть насосного масла через впускной клапан и бульдозерный реверсивный клапан входит в полость без рычага бульдозерного гидроцилиндра. Клапан быстрого опускания закрывает контур к

подъема с рычагом в контур к полости без рычага гидрацилиндра. В этот момент часть масла в гидроцилиндре через входной клапан возвращается в гидробак. В это время отвал находится в нормальном опущенном положении.

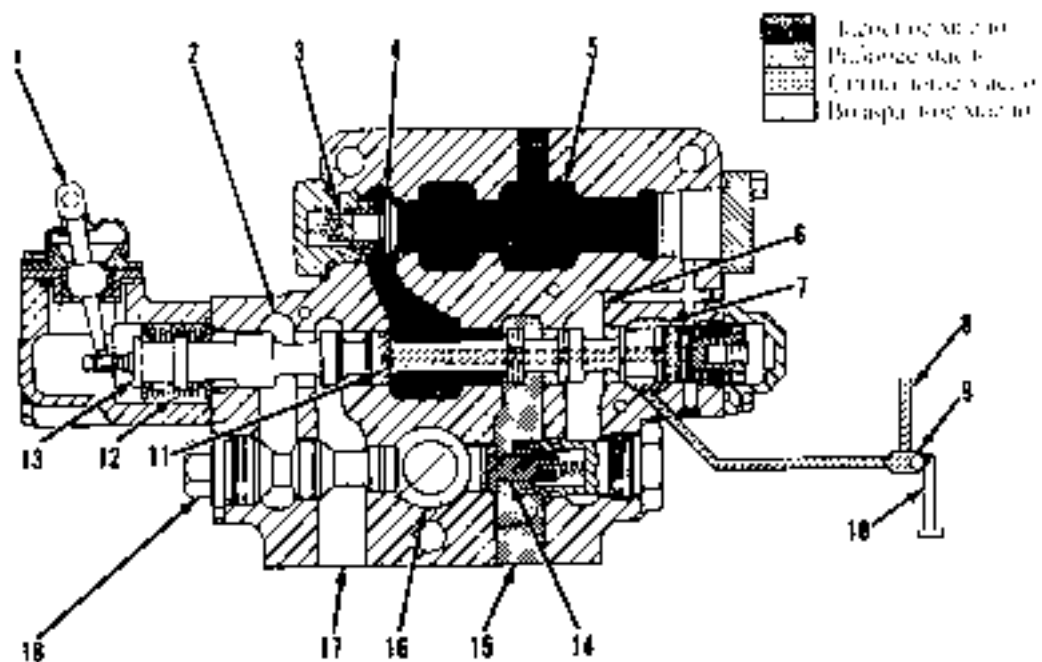
В. Когда бульдозерный резервный клапан находится в положении плавания

При этом рычаг клапана открывает контур к камерам 12 и 13. Отпальное масло находится в разряженном положении. В контуре 11 нет канальчатого масла. Разрушенный клапан сапает насосное масло в гидробак, поэтому насосное масло входит в контур 3 с низким давлением. Вместе с этим, рычаг клапана открывает контур 18 к полости с рычагом гидроцилиндра, контур 14 к полости без рычага гидроцилиндра, контуры 19 и 13. Отвал находится в положении плавания. Оператор может в соответствии с условиями работы регулировать положение отвала.

Главная функция клапана дозаправки: Когда отвал опускается, от массы отвала в полости без рычага гидроцилиндра подьема отвала может появляться кавитация. Во избежание кавитации и кавитационной коррозии, когда давление в полости без рычага гидроцилиндра низок, нажимная пружина клапана дозаправки раскрывается, и масло входит в полость без рычага.

Г. Рыскательный реверсивный клапан

Рыскательный реверсивный клапан управляет движением гидроцилиндра подъема рыскателя. Рыскательный реверсивный клапан является третьим реверсивным клапаном гидросистемы рабочего оборудования. Он является трехпозиционным и пятиходовым клапаном. Он три рабочих положения – положение подъема, положение закрытия и положение опускания. На рис. 6 – 21 приведены принципы работы рыскательного реверсивного клапана в положения опускания. Конструкция и принципы работы данного реверсивного клапана в основном одинаковы с вышеописанными двумя реверсивными клапанами. Здесь не будем повторять.



- 1. суржель - поводок
- 2, 6, 16. полость возвратного масла гидроцилиндра
- 3. сердечник конического клапана
- 4, 5. лопасть насосного масла
- 7. полость сигнального масла
- 8. контур сигнального масла переднего направления
- 9. золотниковый клапан
- 10. контур сигнального масла заднего направления
- 11. отверстие для сигнального масла
- 12. спускная пружина
- 13. рычаг клапана
- 14. сердечник конического клапана
- 15. контур к лонжерной полости гидроцилиндра
- 17. контур к полости с рычагом гидроцилиндра
- 18. латунная пробка

Рис. 6 - 21 Принципы работы раздвигательного реверсивного клапана (когда рычаг реверсивного клапана находится в положении спускания)

Ц. Принципы работы гидросистемы рабочего оборудования

Принципы работы гидросистемы рабочего оборудования приведены на рис. 6 - 22.



реверсивный клапан находится в положении закрытия, сигнальное масло под давлением, в это время насосное масло через разгрузочный клапан входного клапана входит во входной контур гидробака. Масло, которое проходит через фильтр, возвращается в гидробак. При этом гидросистема находится в положении разгрузки. Давление в системе составляет 0,36 МПа.

Когда реверсивный клапан перекоса находится в рабочем положении, под действием сигнального масла, находящегося в рабочей полости гидроцилиндра перекоса, золотниковый клапан 12 входит в контур сигнального масла входного клапана. Разгрузочный клапан, находящийся в входном клапане, закрывает контур насосного масла к гидробаку. Давление в системе повышается. Вместе с этим, под давлением сигнального масла, приоритетный клапан, находящийся в реверсивном клапане перекоса, полностью закрывает контур в полости насосного масла в бульдозерном реверсивном клапане. Насосное масло через контур открытия рычага реверсивного клапана перекоса попадает в рабочую полость гидроцилиндра перекоса. Возвратное масло из гидроцилиндра через входной клапан входит во вход гидробака. Потом через масляный фильтр возвращается в гидробак.

Когда бульдозерный реверсивный клапан находится в рабочем положении, под действием сигнального масла в рабочей полости гидроцилиндра отвала золотниковый клапан 17 входит в контур сигнального масла входного клапана. Разгрузочный клапан, находящийся в входном клапане, закрывает контур насосного масла к гидробаку. Давление в системе повышается. Насосное масло через входной клапан входит во вход реверсивного клапана перекоса. В это время рычаг реверсивного клапана перекоса находится в закрытом положении, и на правом конце приоритетного клапана нет давления сигнального масла. Под давлением системы приоритетный клапан передвигается налево и полностью открывает контур, который соединяет вход реверсивного клапана перекоса для насосного масла с выходом бульдозерного реверсивного клапана для насосного масла. Насосное масло последовательно через контуры открытия реверсивного клапана перекоса и бульдозерного реверсивного клапана, выпускную полость клапана быстрого опускания гидроцилиндра отвала входит в рабочую полость гидроцилиндра. Возвратное масло гидроцилиндра отвала через полость возвратного масла клапана быстрого опускания и клапан противодействия входит во вход гидробака. Потом через масляный фильтр возвращается в гидробак.

Когда рычажный реверсивный клапан находится в рабочем положении, принципы работы гидросистемы одинаковы с указанными.

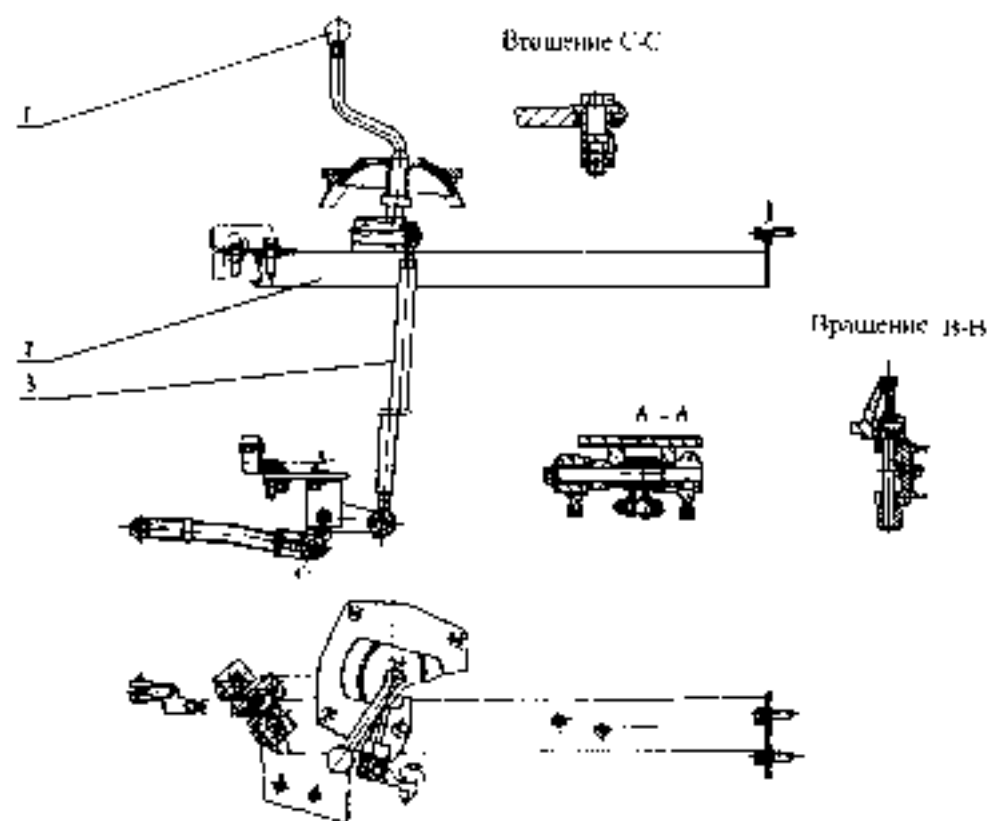
Необходимо указать то, что когда реверсивный клапан перекоса находится в рабочем положении, несмотря на то, что бульдозерный реверсивный клапан и рычажный реверсивный клапан находятся в положении закрытия или в рабочем положении, под действием сигнального масла в рабочей полости гидроцилиндра перекоса приоритетный клапан закрывает контур насосного масла в бульдозерном реверсивном клапане и рычажном реверсивном клапане, чтобы насосное масло приоритетно входило в рабочую полость клапана перекоса.

Работники должны обратить внимание на это для правильной эксплуатации.

## 6.6. Управление рабочим оборудованием

Рычаг управления рабочим оборудованием находится в правой стороне от кресла оператора. Рычаг управления при замыкании системы, рычагом парировано соединяется с рычагами переключения реверсивного клапана перекоса, буддозерного реверсивного клапана, рыхлительного реверсивного клапана. Рычаг управления рабочим оборудованием управляет передвижением рычагов реверсивных клапанов, переключает контуры, осуществляет движение отвала и рыхлителя.

Количество рычагов управления и конструкция механизма управления зависят от рабочего оборудования, которое покупатель заказывает. На бульдозере установлены два рычага управления – рычаг управления отвалом и рычаг управления рыхлителем. Управление отвалом является односторонним, т. е. один рычаг управляет реверсивным клапаном перекоса и бульдозерным реверсивным клапаном. Продольный ход рычага управляет подъемом, опусканием и плаванием отвала. Поперечный ход рычага управляет перекосом отвала. Конструкция управления приведена на рис. 6 - 23.



1. рукоятка 2. вертикальная плита в сборе 3. косой винт

Рис. 6 - 23 Управление рабочим оборудованием



## 7.1. Аккумуляторная батарея

Аккумуляторная батарея состоит из двух последовательных аккумуляторов. Напряжение каждого аккумулятора – 12в. Каждый аккумулятор состоит из 6 2в. блоков. Аккумуляторная батарея является электростанцией генератора, одновременно она и может отдавать электроэнергию электроприборам при недостатке энергии генератора. Она и накапливает избыточные электрические энергии.

Объемы через 30 минут после заправки электролитом и аккумуляторная батарея может работать. Если зарядить ее 5 часов, то пусковые характеристики улучшатся.

Если не употребляете аккумуляторы после заправки электролита в течение 12 часов, или зарядили их только на короткое время, вам необходимо зарядить их на 3 – 4 часа по 19,5А. После длительного хранения (1 год) необходимо зарядить их по 19,5А на более 5 часов.

## 7.2. Пусковой двигатель

Пусковой двигатель, электропитанием которого является аккумуляторы, преобразует электроэнергию в механическую энергию и приводит дизель к вращению. Пусковой двигатель состоит из двигателя постоянного тока, приводного механизма и управляющего механизма.

### 7.2.1. Двигатель постоянного тока

Двигатель постоянного тока является четырехполюсным вращающимся двигателем с четырьмя щетками, имеет высокий пусковой крутящий момент и высокую частоту вращения.

### 7.2.2. Приводной механизм

Когда пусковой двигатель приводит дизель к вращению, приводной механизм передает выходной крутящий момент коленвалу дизеля. После запуска дизеля передача крутящего момента между двигателем постоянного тока и дизелем автоматически прекращается. При запуске дизеля приводная шестерня и приводном механизме под действием управляющего механизма зацепляется с пусковым венцом шкива дизеля. При этом выходной крутящий момент от двигателя передается на коленвал дизеля. После запуска под действием управляющего механизма приводная шестерня расцепляется от пускового венца.

### 7.2.3. Управляющий механизм

Управляющий механизм управляет работой двигателя постоянного тока и приводного механизма. Данный механизм является электромагнитным управлением. Электромагнитом управляют реле и пусковая кнопка.

При запуске дизеля нельзя долгое время нажимать пусковую кнопку. Промежуток времени между двумя запусками не менее 2 мин.



### 7.3. Генератор

Генератор состоит из мостикового двухполупериодного выпрямительного механизма и встроенного транзисторного регулятора. Выпрямитель состоит из трехфазного генератора переменного тока и 9 кремниевых диодов. Из этих 9 диодов 3 диода малой мощности вместе с 3 отрицательными диодами составляют возбуждающий выпрямитель, а шесть возбужденный ток. При нагрузке, изменении частоты вращения, отклонения выходного напряжения от уставки, регулятор автоматически регулирует ток, обеспечивая стабильное выходное напряжение.

## 8. Топливо, масло и смазка

Для нормальной работы и продолжения работоспособности бульдозера необходимо обеспечить достаточное количество топлива, заправить и заменить масло в гидросистеме, масле рабочего оборудования и ходовой системы.

### 8.1. Правила работы при заправке

8.1.1. По определенному времени заправить топливом, маслом и смазку.

8.1.2. Остановить бульдозер на горизонтальном положении. Проверить уровень в разных узлах. При необходимости добавить.

8.1.3. Помещение и инструменты для заправки маслом должны быть чистыми.

8.1.4. Перед заменой масла в гидросистеме необходимо полностью слить грязное масло. После заправки чистым маслом пусть система действует без нагрузки на 5 – 10 минут. Потом остановить машину и полностью слить масло. Еще раз заправить новым маслом до требуемого уровня.

Для замены смазочного масла в направляющих колесах, опорных катках и поддерживающих катках нагнетать новое масло через отверстие. При этом грязное масло сливается. До конца слива грязного масла завершается замена масла.

8.1.5. Если вязкость смазочного масла слишком высокая, можно нагнетать после подогрева. При зимней температуре можно добавит масло в солядол.

8.1.6. При высокой и низкой температуре необходимо применить соответствующие масла или солядолы по требованию.

8.1.7. Нельзя смешивать смазочные масла двух типов во избежание альтерации.

### 8.2. Топливо, масло и смазка

Тип, основные характеристики, узлы применения:

#### 8.2.1. Топливо

Топливный бак находится за кабиной.

При окружающей температуре выше 0°C применить легкий дизель №0

При окружающей температуре выше -5°C применить легкий дизель № - 10.

При окружающей температуре выше -5°C - -14°C применить легкий дизель № - 20.

При окружающей температуре выше -14°C - -29°C применить легкий дизель № - 35.

При окружающей температуре выше -29°C, применить легкий дизель № - 50.

#### 8.2.2. Масло

#### 8.2.2.1. Для двигателя выбрать:

выбрать масло по требованиям и инструкции по эксплуатации двигателя или в соответствии с диапазоном температур окружающей среды.

-30°C - -5°C - SAE5W/30CD

-20°C - -10°C - SAE10W/30CD

-15°C - -40°C - SAE15W/40CD

#### 8.2.2.2. Для гидросистемы насоса выбрать:

При окружающей температуре выше +25°C применять масло N68, которое подходит комплексным условиям гидравлического и механического привода. Или выбрать в соответствии с диапазоном температур окружающей среды:

При окружающей температуре -15°C - -40°C выбрать SAE15W/40CD.

При окружающей температуре -10°C - -30°C выбрать SAE5W/30CD.

8.2.2.3. Для смазки конической передачи и заднего моста, передней полости ходовой рамы выбрать:

В конической передаче: шестеренное масло SAE90W/90 или №150. Для смазки заднего моста: SAE15W/40CD

В передней полости ходовой рамы: SAE30 или другие приблизительные сезонные масла.

#### 8.2.2.4. Для опорных катков, направляющих колес, поддерживающих катков выбрать:

При окружающей температуре -25°C - -40°C выбрать 85W/90.

#### 8.2.2.5. Для гидросистемы рабочего оборудования выбрать:

При окружающей температуре выше 0°C применять триглицериновое гидравлическое масло L - HM№46, турбинное масло №20, или SAE15W/40CD

При окружающей температуре выше -30°C применять гидравлическое масло L - HV №46 или №68, или SAE10W/30CD.

При окружающей температуре ниже -30°C применять гидравлическое масло L - HV №32 или №46.

#### 8.2.2.6. Смазка

Через масленки на гидроцилиндре натяжного механизма гусеницы и других узлов нагнетать кальциевую смазку №3 по государственному стандарту GB491 - 87.

При окружающей температуре выше -20°C применять нагнетать литиевую смазку

При окружающей температуре выше -45°C применять нагнетать безводную кальциевую смазку.

В эксплуатации в соответствии с окружающей температурой среды и следующими таблицами выберите подходящие масла и смазки.

## Тип масла и узлы применения

Узел	Температура окружающей среды и тип масла												Емкость, л
	-25	-20	-15	-10	-5	0	5	10	15	20	25	30	
Топливный бак (топливо)	летний дизельный № 35 - 10 зимний дизельный № 40											753	
Картер двигателя (система смазки двигателя)	в соответствии с технической инструкцией до эксплуатации двигателя *SAE10W/30 *SAE15W/40 *SAE5W/30												47
Задний мост (гидроцилиндр шасси)	гидравлическое и прижимное масло для трактора №68 *SAE15W/40 *SAE5W/30												167
Шкворень заднего моста	SAE15W/30 SAE15W/40												13
Конечная передача	SAE80W/90 шестеренное масло промышленное шестеренное масло №150												21/по каждой стороне
Передняя внутренняя полость колесной рамы	SAE10W/30												30/по каждой стороне
Опорный и поддерживающий каток, направляющее колесо	SAE5W/30 SAE15W/40												0,35/по каждому
Гидробак (гидросистема рабочего оборудования)	гидравлическое масло низкой температуры I - HV №46 или 68 *SAE15W/40 противотрепное масло I - HM №46												89

Примечание: масло с признаком \* - замена.

## Основные характеристики топлива и масла

### Тип легких дизелинов

Показатель	Дизель										ДК252-К3										Стандарт применяется		
	Дизель					ДК252-К3					ДК252-К3					ДК252-К3							
	1	2	3	4	5	1	2	3	4	5	1	2	3	4	5	1	2	3	4	5			
Плот. при 15°C не больше	6										-										СТ2114		
Цвет. № не больше	1.5										1.5										GB2540		
Вода. № 100 не больше	-										-										ST25		
Желатина при 100ml	-										-										70	GB509	
Сера. % не больше	0.2										0.5										1.3	GB380	
Меркаптан. % не больше	0.30										0.01										-	GB1792	
Вода. % не больше	след										след										след, 5	GB266	
Вязкость. МПа·с при 100°C не больше	5										5										10	GB258	
Кислотность от 10% остатков. % не больше	0.3										0.3										0.4 0.3	GB6722	
Зольность. % не больше	0.01										0.01										0.02	GB508	
Коррозия железной стали (100°C, 3ч) класс не больше	1										1										GB5096		
Водородная кислота при 100°C	нет										нет										нет	GB159	
Кинематическая вязкость (20°C) для /s	10-10.2					20-20.5					10-10.2					20-20.5					10-10.2	GB265	
Точка сгорания. °C не выше	10	11	10	10	10	10	10	10	10	10	10	10	10	10	10	10	10	10	10	10	10	GB510	
Точка вспышки фильтрована. °C не выше	11	11	11	11	11	11	11	11	11	11	11	11	11	11	11	11	11	11	11	11	11	ST2413	
Точка вспышки (металл), °C не выше	65					45					55					45					65	45	GB261
Металлическая примесь	нет										нет										нет	GB511	
Цинк не меньше	45										45										45	GB386	
Процесс выгонки																						GB5536	
Температура для																							
Температура для выгонки 50%. °C не выше, °C	300										300										300		
Температура для выгонки 90%. °C не выше	355										355										355		
Температура для выгонки 95%. °C не выше	365										365										365		
Плотность (20 °C), кг/м <sup>3</sup> Фактическое измерениеФактическое измерение																							

1) Для любого легкого дизелина, произведенного из нефти, нефти, или каталитическим ингибитором, разрешается не меньше 40.

## Тип дизелина СД

Свойство	Показатель качества						Стандарт
	№20	№40	100	200	500	800	
Кинематическая вязкость (100°С) , мм <sup>2</sup> /с	97,5-125	127-165	166-214	210-295	310-415	410-560	ГОСТ
Динамическая вязкость при низкой температуре, мПа·с не больше			190-210	190-210	200-250	250-350	ГОСТ
Предельная температура подачи насоса, °С не выше			25	-15	-30	30	ASTM6629
Показатель вязкости, не меньше	75	80					2541
Точка вспышки (открытая), °С не ниже	220	230	240	255	180	215	ГОСТ36
Точка текучести, °С не выше	-15	-10	12	-18	-20	-23	ГОСТ35
Механическая примесь, %	0,01	0,01	0,01	0,01	0,01	0,01	GB6531
Вода, %	След	След	След	След	След	След	GB260
Склонность к образованию осадка							SY2669
24°С	25/0	25/0	25/0	25/0	25/0	25/0	
93°С	150/0	150/0	150/0	150/0	150/0	150/0	
(Задний) 24°С	25/0	25/0	25/0	25/0	25/0	25/0	
Коррозивность	Доклад	Доклад	Доклад	Доклад	Доклад	Доклад	GB264
Зольность интрола, %	Доклад	Доклад	Доклад	Доклад	Доклад	Доклад	GB2477
Сера, %	Доклад	Доклад	Доклад	Доклад	Доклад	Доклад	GB397
Фосфор, %	Доклад	Доклад	Доклад	Доклад	Доклад	Доклад	SY2676
Органический металл, (Са, Zn) %	Доклад	Доклад	Доклад	Доклад	Доклад	Доклад	ASTM661
Стойкость среза	-	-	-				1-38
Кинематическая вязкость(100°С) , мм <sup>2</sup> /с							Выборка после 10 часов
Опыт коррозии валашины (L-спрос38)							ASTN
Несовместимость валашины, мг не больше	50	50	50	50	50	50	STP509
Оценка на пенку горюшка, не меньше	9,0	9,0	9,0	9,0	9,0	9,0	PART1
Опыт SaeJ164-G							ASTN
Емкость закладки карбона на пазе валашины кольца, %, не больше	80	80	80	80	80	80	STP509
Общая оценка, не больше	300	300	300	300	300	300	PART1

## Гидравлическое и приводное масло для трактора

Свойства	Технические условия			Ссылка на стандарт
	Удп	МБС	УДП	
Вязкость при 40 °С		41,4 - 50,5	61,2 - 74,5	ГОСТ 10265
УКРН		6,5 - 8,0		
Показатель вязкости, не менее	90	100	95	ГОСТ 995
Точка вспышки (тарары), °С	170	200	200	ГОСТ 7
Точка застывания, °С, не больше	-15	35	-30	ГОСТ 10
Антиферритная окисляемость	нет			ГОСТ 59
Вода, %				ГОСТ 60
Механическая примесь, % не больше	0,01	0,01	0,01	ГОСТ 11
Коррозия медного листа, класс, не больше		1	1	ASTM D130
Коррозия (сталь, медь, 100°C, 3ч)	однородность			SY 2670
Жидкофазная коррозия (перегонка воды, стальная сетка М15)	Нет реакции	однородность	Нет реакции	SY 2674
Окисляемость на четырехходовом аппарате				GB 3142
PV <sup>2</sup> X, не меньше	882,9	833,9	784,8	
d <sub>50</sub> <sup>*</sup> , мм, не больше		0,5	0,5	
Приводимость (91°C) ml/ml, не больше	50(ml)	100/10	100/10	SY 2669
Жиростойкие окислы резины, Δg, %	1 - 1,5			MG 4 - 487
Окислы FGO шестерень, класс, не меньше		10	10	SY 2687

## Шестеренное масло для простой машины ( GI. - 3 ) ( ZBE34006 - 87 )

Содержание	Показатели качества			Ссылка на стандарт	
	ГОСТ 20	ИСО 90	ИИ		
Кинематическая вязкость (100 °С), мм <sup>2</sup> /с		15 - 19	15 - 19	15 - 19	GB265
Кажущаяся вязкость, 140 °С, мПа·с, не выше	26	-12			ASTM2982
Показатель вязкости, не ниже			90		GB7995
Точка текучести, °С, не выше	-28	-18	-10		GB2535
Точка вспышки (открытая), °С, не ниже	170	180	190		GB267
Зага, %	След	След	След		GB260
Опыты коррозии (стальной прут Fe25, способ А)	не ржавлены не ржавлены не ржавлены				SY2874
Склонность/стабильность пены, мл/мл					SY2609
24 ± 0,5 °С не больше	100/10	100/10	100/10		
93 ± 0,5 °С не больше	100/10	100/10	100/10		
24 ± 0,5 °С не больше	100/10	100/10	100/10		
Коррозия (медный лист, 100 °С, 3ч), класс, не больше	1	1	1		GB5096
Макс. нагрузка без прискальзывания РВ, N не больше	785	785	785		GB3142
Фурфураль или гидроксibenзол	нет	нет	нет	нет	GB504
Механическая примесь, %	0,05	0,02	0,02		GB511
Кислотность, % доклад		GB268			
Кислота, мгКОН/доклад		GB495			
Хлор, % доклад					
Цинк, % доклад		ZBE34006			
Зольность интракта, % доклад		GB2433			



## Противотрениевое гидравлическое масло (HM)

Свойства	Показатели качества			Ссылка на стандарт
	SYZ	SY6	SY8	
Кинематическая вязкость, мм <sup>2</sup> /с 100	28,2 – 35,2 ; 31,4 – 50 и 30,2 – 74,5			ISOVG
ЭП, не больше	420	760	1000	
Показатель вязкости, не меньше	95	95	95	GH254
Точка вспышки (открытая), °C	180	180	200	GH3536
Точка текущей, °C, не выше	15	-9	-9	GH3535
Вода, % не больше	след	след	след	GH260
Коррозия (медный лист, 100 °C, 3ч), класс, не больше	1	1	1	GH5036
Антикарикантные свойства (способ А + В)	Нет	Нет	Нет	SY2674
Показатель герметичности, % не больше	режанин 12	режанин 10	режанин 6	SY2690
Освобождение воздуха (50 °C), мин не больше	6	10	10	SY2693
Цвет, № не больше	2	2,5	3	ASTM D1500
Противпенность (1, II, III), мл/мл, не больше	100/0	100/0	100/0	SY2669
Стойкость окисления (всплески кислоты до 1,0 мгКОН/g), h не меньше	1000	1000	1000	SY2680
Антиэмульсия (40 – 37 – 3) (54 °C), мин не больше	30	30	30	SY2663
Отсутствие кислоты (кисл. N161, 20h), общая кислотность, мг не больше	150	150	150	SY2692
Опты FZG (стандарт А/В, 3/90), пробеганный класс, не меньше	10	10	10	SY2691
Зольность, %	заклад	заклад	заклад	GH508
Нейтрализация, мгКОН/g	заклад	заклад	заклад	GH4945
Точка аннуса, °C не выше	95	95	95	GH262
Стойкость среза (40 °C эффективность среза меди), % не больше	2	2	2	SY2626
Стойкость гидроклизации				SY2686
Нерастворимость медного листа, мг/мл не больше	0,5	0,5	0,5	
Величина кислоты на водяном слое, мгКОН/g не больше	6,0	6,0	6,0	
Внешность медного листа	нет черно – серого цвета	нет серно – серого цвета	нет серно – серого цвета	
Механическая прочность, %	нет	нет	нет	GH11
Термическая стойкость (150 °C, 24h)				JISK2540
Цвет, № не больше	7	7	7	
Выпад	нет	нет	нет	
Фильтруемость				Denison
Без воды, g	заклад	заклад	заклад	TP02100
С 20% – водорастворимый				

## Гидравлическое масло низкой температуры ( HV, HS )

Содержание	Показатели вязкости (с/с)										Показатель вязкости (с/с)	Свойства при 100 °С
	NV	N22	N32	N46	N68	N100	N150	N220	N320	N460		
Средневязкость (40 °С) (с/с)	15	22	32	46	68	100	150	220	320	460	—	GR2
Температура при 150 с/с (с/с) (не выше)	25	28	38	52	75	105	155	230	330	460	—	GR265
Показатель вязкости (не меньше)	130	130	130	130	130	130	130	130	120	120	—	GR2541
Точка текучести (с открытием) (°С) (не выше)	-36	-36	-36	-36	-30	-21	-15	-15	-15	-15	—	GR3535
Точка помутнения (°С) (не ниже)	100	140	160	160	180	180	180	140	160	160	—	GR3536
Показатель термостабильности (с/с) (не больше)	15	14	130	11	10	10	16	14	13	11	—	GR2690
Стойкость к окислению (30 °С) (мин) (не больше)	5	6	7	10	12	15	5	6	7	10	—	GR3693
Антикоррозийность (40 - 37 °С) (54 °С) (мин) (не больше)	30	30	30	40	40	60	30	30	30	40	—	GR2685
Разность размыкания ΔV40% (с/с) (не больше)	10										—	DIN51582
EMC (Стартовый класс) (не больше)	E0										—	GR2691
Насос V140, надежность 25% (не больше)	L50 (100h, не больше 100h)										—	GR2692
Продолжительность I, II, III (мл/мл) (не больше)	100/10										—	GR2669
Вода, %	след										—	GR2680
Опыт коррозии, способ A + B	годность										—	GR2674
Точка вспышки (°С)	доказано										—	GR2662
Стойкость окисления DIN	доказано										—	GR2686
Время, в течение которого кислотность достигает 2,0 мгКОН/г, h (не меньше)	1000										—	GR2687
Растворимый медь, мг	Доказано										—	GR2688
Растворимое железо, мг	Доказано										—	GR2689
Всплеск, мг	Доказано										—	GR2694
Механическая примесь, %	нет										—	GR2695
Стойкость к гидротрещинам	GR511										—	GR2696
Неиспользуемая машина (мг/см) (не больше)	0,5										—	GR2683
Температура вспышки (с водяным паром) (с/с) (не больше)	6,0										—	GR2684
Вязкость меди (с/с)	нет черной - серый цвет										—	GR2685
Зольность, %	доказано										—	GR2697
Контрольные (мгКОН/г)	доказано										—	GR2698
Средняя стабильность	годность										—	GR2699
Фильтруемость (без воды, с 1% воды)	доказано										—	TR0100

## 8.3. Проверка и заправка

Чтобы обеспечить долговечную работу, необходимо периодически проверять все узлы. Наливать или заменять масло по надобности.

### 8.3.1. Топливный бак

Каждый день перед запуском двигателя открыть наливную горловину и проверить уровень масла маслощупом. Если уровень масла ниже нижней отметки, лучше не запускать двигатель, а следует налить масло. После проверки и заправки маслом необходимо закрыть пробку горловины.

### 8.3.2. Двигатель

Проверка и заправка проводится при остановленном двигателе. Тип масла, проверка и заправка для двигателя приведена в технической эксплуатации двигателя.

### 8.3.3. Задний мост

8.3.3.1. Задний мост дает гидравлическое масло гидротрансформатору, коробке передач, бортовому и тормозному фрикционам, дает смазочное масло раздаточной коробке, трансформатору, коробке передач, центральной передаче, бортовому и тормозному фрикционам. Тип, чистота и уровень масла прямо оказывают влияние на характеристики и долговечность трансмиссии. Поэтому необходимо по требованию проверить и налить. Необходимо обеспечить чистоту масла.

Через каждые 600 – 1000 моточасов открыть наливную горловину и проверить уровень масла маслощупом. Если уровень масла ниже нижней отметки, следует налить масло, чтобы уровень его достиг до верхней отметки. Через каждые 800 – 1000 моточасов отвернуть магнитную пробку, находящуюся на дне картера заднего моста, и слить полностью масло. (По требованиям в разделе 8.1). Потом налить новое масло через наливную горловину до верхней отметки маслощупа.

### 8.3.3.2. Шкворень заднего моста

На задней части левого кривого листа установлен смазочный бак для смазки шкворня и бултых заднего моста. Через каждые 100 – 200 моточасов следует открыть крышку бака и проверить уровень масла. Если уровень масла ниже половины высоты бака, заправьте новое масло.

### 8.3.4. Универсальный кардан

Универсальный кардан находится между трансформатором и коробкой передач. Через каждые 150 – 300 моточасов открыть пол в кабине и нагнетать солидол через масленку на крестовке.

### 8.3.5. Конечная передача

Конечная передача разделяется на левую и правую части. У каждой части свой масляный бак, который находится в боковой стороне заднего моста.

Через каждые 100 – 300 моточасов передвигать бульдозер, чтобы заметка уровня масла на корпусе конечной передачи лежала параллельно относительно земли. Открыть пробку и проверить уровень масла. Если уровень масла ниже отметки, следует добавить масла.

Через каждые 1000 – 1500 моточасов заменить масло.

#### 8.3.6. Левая и правая ходовая система

8.3.6.1. В передних полостях левой и правой ходовой рамы существует смазочное масло для смазки вилки в сборе, пары трения между опорной шпункой и буферным седлом и буферной пружиной.

Через каждые 250 – 300 моточасов открыть колпак крышку в середине ходовой рамы и проверить уровень масла. Если уровень масла ниже для левостороннего гидроцилиндра, то необходимо добавить масло.

#### 8.3.6.2. Натяжной механизм гусеницы

У левой и правой ходовой системы свой натяжной механизм гусеницы. Открыв колпак крышку в середине ходовой рамы, увидите сливную пробку и маслянку, находящиеся над фланцем гидроцилиндра. Для натяжения гусеницы нагнетать солидол через маслянку. Для ослабления гусеницы нельзя ослаблять маслянку, а следует открутить сливную пробку и слить солидол. Операция приведена в разделе "3.7. Натяжной механизм гусеницы". При регулировке обратите внимание на безопасность работников.

#### 8.3.6.3. Направляющие колеса, опорные катки, поддерживающие катки

После первых 100 – 150 моточасов открыть пробки на торцах колес и катков. Заправить масло специальным шприцем до тех пор, пока лишнее масло не выльется. Потом завернуть пробку. После этого через каждые 300 – 500 моточасов заменить масло. Очистка внутренней части колес и катков проведена при сборе и разборе.

#### 8.3.7. Балансир

На двух концах балансира установлены две маслянки, куда через каждые 100 – 150 моточасов следует нагнетать солидол.

#### 8.3.8. Гидросистема рабочего оборудования

##### 8.3.8.1. Гидробак рабочего оборудования

Через первые 100 – 150 моточасов и после этого через каждые 800 – 1000 моточасов заменить масло. Через заливной масла открутить пробку, находящуюся на дне гидробака. Слить лишнее масло через невозвратный клапан. Потом очистить по требованиям в разделе 8.1. После очистки необходимо невозвратный клапан и снова завернуть пробку. Налить масла до отметки через наливную горловину, находящуюся на верхней поверхности гидробака. После этого через каждые 100 – 150 моточасов проверить уровень масла.

##### 8.3.8.2. Седло для гидроцилиндра бульдозерного оборудования

Левая (правая) опора гидроцилиндра является сталебетонной деталью. Оно приварено к переднему защитному листу. На боку седла существует маслянка для смазки вилки гидроцилиндра. Через каждые 100 – 150 моточасов следует добавить мазь.

#### 8.3.9. Рабочее оборудование

##### 8.3.9.1. Бульдозерное оборудование

На регулирующем рычаге раскопа существует маслянка. Через каждые 100 – 150 моточасов следует добавить мазь.

##### 8.3.9.2. Рылительное оборудование

На торце лавыца на рычаге рылителях существует маслянка. Через каждые 100 – 150 моточасов следует добавить мазь.

##### 8.3.9.3. Механизм перекоса

На чуме и раскосе существуют маслянки. Через каждые 100 – 150 моточасов следует добавить мазь.

## Период и узел заправки маслом

Пол.	Узел		Положение элемента	Тип масла	Период заправки маслом							
	Узел	деталь			70	100	100	150	250	500	1000	
					150	300	300	400	600	1500		
1	Топливная система	Топливный бак	1	С	+							
		Подшипник вентилятора	1	Z		+						
2	Двигатель	Картер двигателя	1	Н	-							
		Расширительный палец	1	Н		+	x			*		
		Регулятор скорости	1	Н		+	x			*		
3	Гидросистема шасси	Задний мост	1	Л		+					*	
4	Шкворень заднего моста	Малый малый бак	1	Н			+					
5	Универсальный кардан	Крестовина	2	Z				+				
6	Конечная передача	Корпус конической передачи	2	Н				+				*
7	Балансир	Сварочная балка	2	Z			+					
8	Ходовая система	Ходовая рама	2	Н								
9	Нажимной механизм экскаватора	Нажимной тиристор	2	Z						При необходимости		
10	Опорный каток	Вал опорного катка	14	Н			+	x				
11	Направляющее колесо	Вал направляющего колеса	4	Н			+	x				
12	Поддерживающий каток	Вал поддерживающего катка	2	Н			+	x				
13	Гидросистема рабочего оборудования	гидробак	1	Л			-	y				*
14	Опора гидромотора	Суппорт переднего защитного листа	2	Z			+					
15	Бульдозерное оборудование	Тяга, раскос	4	Z			+					
16	Ремонтное оборудование	Палец - вал	12	Z			+					
17	Механизм перекося	Тяга, раскос	3	Z			+					

### Замечание:

1. Значение прилагается в графе "Тип масла":  
С. легкий шасси; Z. мазь; Н. масло двигателя; СН. шестеренное масло; Л. гидравлическое и приводное масло; Е. Гидравлическое масло.
2. Значение признаков в графе "Период заправки маслом": +. просмотр уровня масла; x. первая замена масла в жизни машины; \*. замена масла.
3. Заправка масла и типом в основном проводится по требованию в технической инструкции по эксплуатации двигателя.

## 9. Управление бульдозером

Перед эксплуатацией оператор должен хорошо ознакомиться с конструкцией, характеристиками и знаниями о техническом обслуживании бульдозера. Во время работы оператор должен строго соблюдать правила управления и обязательных

### 9.1. Эксплуатация нового бульдозера

До отправки все бульдозеры прошли строгие регулировки, шлифовку. На регуляторах скорости и распределительном кассете заложены прокладки. Для дальнейшей приработки деталей и продолжения долговечности бульдозера лучше запускать новый бульдозер в эксплуатацию после периода приработки.

Прежде всего следует осмотреть весь бульдозер, нет ли повреждений и износа деталей в процессе перевозки. Потом проверить состояние смазки и добавить топливо, воду или масло (см. отдел 9.2).

Время для приработки – около 100 моточасов. В первые 30 моточасов двигатель должен постепенно от низкой скорости до высокой скорости работать без нагрузки. Потом двигатель должен работать с малой или средней нагрузкой на 20 – 30 моточасов. После этого двигатель должен работать с нагрузкой 70 – 80% на 40 – 50 моточасов. По окончании приработки лучше он работать с полной нагрузкой. В процессе приработки обратите внимание на смазку, технический уход и работу приборов бульдозера. При возникновении повышенного шума и неисправностей необходимо найти причины и удалить их. В последнее время приработки следует заменить масло и завернуть гусеничные болты.

### 9.2. Подготовка к работе

9.2.1. Проверить уровень топлива, масла и охлаждающей жидкости двигателя. См. отдел "9.3. Запуск двигателя".

9.2.2. Проверить двигатель, гидросистему шасси, гидросистему бульдозерного оборудования и клинчатую передачу. При необходимости добавить масла.

9.2.3. Очистить воздушный фильтр. При необходимости проверить фильтрующий элемент и удалить грязь от него.

9.2.4. Проверить все углы бульдозера, нет ли утечек масла, воды. Удалить неисправности.

9.2.5. Проверить и регулировать ход, зазор и надежность рычагов управления и педалей.

9.2.6. Проверить острые кромки и пакля шкв опалы. При повреждении паклю заменить или загерметизировать. Проверить болты и завернуть их при ослаблении.

9.2.7. Проверить электрическую систему для обеспечения нормальной работы.

### 9.3. Запуск двигателя

9.3.1. Осмотр перед запуском

А. Открыть сливной кран на топливном баке и удалить влагу.

Б. Открыть кран масляной рубки и удалить воздух из трубопровода до требования инструкции по эксплуатации двигателя.

В. При температуре окружающей среды ниже 5°C доогреть охлаждающую жидкость до 80°C. Потом налить ее в водяной бак. Когда теплая вода вытекает из наливного крана, закрыть кран. Предложить налить теплую воду до помпшты.

9.3.2. Подготовка к запуску

А. Опустить отвал и рычаг на землю. Передвигать рычаг управления рабочим оборудованием в положение блокировки.

Б. Передвигать рычаг управления коробкой передач в положение холостого хода

В. Передвигать блокировочный рычаг установка в положение блокировки

Г. Передвигать рычаг управления газом на 1/3 хода сверху вниз.

9.3.3. Запуск

А. Вставить ключ в замок и повернуть по часовой стрелке в положение запуска.

Б. Нажать пусковую кнопку и сразу отпустить ее после запуска двигателя ( время нажатия не должно превышать 5 сек. ) Управлять газом, чтобы двигатель работал на низкой скорости. Промежуток между двумя запусками должен превышать 2 сек. Если в третий раз не можете запустить двигатель, то следует найти причину и удалить неисправности.

В. После запуска двигатель должен работать без нагрузки не менее 5 минут до тех пор ( зимой это время еще больше ), пока температура масла достигает рабочего диапазона.

9.3.4. Правила работы и осмотры при работающем двигателе

А. Подходящий диапазон температуры воды: 75°C - 80°C. Макс. 90°C.

Б. Диапазон давления масла в двигателе: 0,3 - 0,4 МПа.

В. Стрелка амперметра должна находиться в положении зарядки ( положение + ). Потом постепенно двигаться в положение 0.

Г. Проверить, нет ли утечек смазки и воды.

Д. Осмотреть, нормальный ли выхлоп.

Е. Проверить, нет ли повышенный шум.

## 9.4. Управление при движении

### 9.4.1. Движение с места

I. Передвигать рычаг управления отстоем и рычаг управления рыхлителем в положение подъема, чтобы отвал поднимался на высоту 400 – 500 мм, рыхлитель поднимался на высоту 300 – 400 мм. Потом передвигать рычаги в положение блокировки.

II. Передвигать блокировочный рычаг отстоя в положение освобождения.

III. Передвигать рычаг управления газом в подходящее положение (вниз – увеличение скорости).

IV. Передвигать рычаг переключения передач из положения холостого хода в положение I – скорости, чтобы бульдозер медленно двинулся с места.

Внимание!

A. Нельзя прямо передвигать рычаг из положения холостого хода в положение 2 – скорости или 3 – скорости в избежание повреждения приводных деталей.

B. Перед переключением передач не передвигайте рычаг управления газом в положение макс.

B. Передвижение рычагов должно быть правильным и окончательным во избежание износа и повреждения шлицов троса.

### 9.4.2. Переключение передач и передний (задний) ход

I. Передвижением рычага переключения передач прямо из положения какой-нибудь скорости в другое положение завершается переключение передач.

II. Передвижением рычага переключения передач из положения переднего хода (заднего хода) в положение заднего хода (переднего хода) завершается изменение направления движения.

Внимание!

A. При управлении рычага переключения передач сначала нажать педаль, потом передвигать рычаг переключения передач.

B. В случае, после передвижения рычага бульдозер не двигается с места, можно передвигать рычаг в положение холостого хода, потом передвигать его в нужное положение.

### 9.4.3. Поворот

I. При движении вперед (назад) передвигать правый рычаг управления поворотом и тормозом направо, бульдозер и поворачивается направо. Для медленного поворота передвигайте рычаг на 1/2 хода. Для крутого поворота передвигайте рычаг до конца.

II. После поворота освободите рычаг, и бульдозер начинает двигаться по прямой линии.

III. Для поворота налево передвигать рычаг налево. Операция управления одинакова с вышесказанным.

IV. Без особого требования нельзя поворачиваться на месте на высокой скорости по



опережение срывного момента и повреждение узловых систем.

#### 9.4.4. Движение по крутому склону

Предельная крутизна бульдозера – 30 – 25°. Обычно старайтесь не двигаться по крутому склону, особенно поперечно.

##### I. Спускаться вниз по склону передним движением

При спускании вниз по склону выбирайте малую скорость и переведите рычаг управления газом в положение малого раствора. Обратите внимание на управление общим педалью во избежание самохода бульдозера.

При спускании вниз по склону операция поворота одинакова с вышесказанным. Только нельзя долгое время передвигать рычаг управления поворотом и тормозом. Если передвигать рычаг управления на половину хода, то фрикцион на одной стороне расцепляется. При этом бульдозер под действием своего веса поворачивается медленно и обратную сторону. Это противоречит повороту в горизонтальной плоскости.

##### II. Подниматься вверх по склону передним движением

При подъеме вверх по склону передвигайте рычаг управления газом в положение большого раствора, рычаг переключения передач в положение I – скорости переднего хода. При внезапном гашении двигателя выполните следующие операции:

А. Сразу нажать общий тормозной педаль. При этом полностью разгружаются левый и правый тормозные фрикционы и находятся в состоянии торможения.

Б. Опустить отвал на землю.

В. Передвигать рычаг переключения передач в положение холостого хода, блокировочный рычаг в положение блокировки.

Г. Искать причину неисправности и удалить ее.

Д. По требованию в отделе "9.3 Запуск двигателя" запускать двигатель. Постепенно увеличивать раствор газа и передвигать блокировочный рычаг останова в положение освобождения. Поднимать отвал (на 400 мм, не больше) и передвигать рычаг управления газом в положение макс. Передвигать рычаг переключения передач в положение I – скорости переднего хода. И бульдозер продолжает двигаться вверх по склону.

##### III. Подниматься вверх по склону задним ходом

При подъеме вверх по крутому склону вы можете применять задний ход. Если хорошо управляете, то задний ход еще безопаснее. При внезапном гашении двигателя во время движения выполните операции II. После удаления неисправности передвинуть рычаг переключения передач в положение I – скорости заднего хода, запустив двигатель.

#### 9.4.5. Движение по неровной дороге

I. Постарайтесь двигаться с низкой скоростью, избегая крутой и частой поворот.

II. При движении по породе немного натянуть гусеницы, чтобы облегчить износ башмаков.

III. Поднимать отвал и рыхлитель на 400 мм от грунта, нельзя слишком высоко.

IV. Бульдозер должен двигаться медленно, пересажая большой барьер.

У. Бульдозер переключает навесную гидравлическую барьер. Бульдозер должен работать с рычагом управления поворотом и тормозом в положении ручного тормоза, переключая барьер.

#### 9.4.6. Остановка и движение двигателя

I. Обычно сначала перед выключением рычага управления тахометром в положение выключено тахометр. Потом передвинуть рычаг переключения передач в положение заднего хода. Бульдозер останавливается.

II. При аварийном случае передвинуть рычаг управления тахометром в положение холостого хода, нажимая общий тормозной педаль. Потом передвинуть рычаг управления тахометром в положение низкой скорости, блокировочный рычаг установка в положение блокировки.

III. Для гашения двигателя сначала выполните вышеописанную операцию. Потом двигатель работает со низкой скоростью несколько минут. Когда температура воды снижается до 75°C, температура масла снижается до 90°C, остановите двигатель, но не закройте край топливного трубопровода.

IV. Когда бульдозер останавливается на склоне, необходимо передвинуть блокировочный рычаг остановки в положение блокировки и положить противоскользящий блок под гусеницами на избежание самохода бульдозера.

V. Перед остановкой следует опустить штыль на землю для безопасности.

VI. Каждый день на окончании работы после остановки двигателя Чундин – Сининь необходимо закрыть топливный край на дне топливного бака во избежание неистовности из-за утечек топлива.

## 9.5. Бульдозерная и рыхлительная работа

### 9.5.1. Бульдозерная работа

#### A. Резание грунта

Поднимать вверх отвал на 400мм. Передвинуть рычаг переключения передач в положение I – скорости переднего хода. Потом передвинуть рычаг управления отвалом, чтобы отвал медленно опускался на землю и врезался в грунт. Когда глубина резания достигает 200 – 250мм, передвинуть рычаг управления отвалом в положение блокировки. При хорошем условии грунта можете передвинуть рычаг переключения передач в положение 2 – скорости переднего хода. С увеличением объема резаного грунта сопротивление движения бульдозера увеличивается. При этом поднимать немного отвал или передвинуть рычаг в положение I – скорости переднего хода. Бульдозер и возобновляет в нормальную работу.

Самая экономная дистанция перевозки грунта для бульдозера – 50м.

Во время работы, если бульдозер коснется вперед или назад, или слышен повышенный шум, необходимо быстро управлять отвалом, чтобы он возобновил в нормальную работу.

Если грунт рыхлый, и дистанция перевозки коротка, то макс. заглубление отвала достигает 600мм. Если бульдозер комплектуется поперечным отвалом, то отвала поперечным поворотом удовлетворяет разные условия работы.

### Б. Перекопка грунта

При расчистке дорог и планировке площадок кроме рыхления и перекопки грунта бульдозер может еще медленно сдвигать грунт перед собой. Для планировки и рыхления перекапывать рычаг управления отключом и переключить плавание. При этом отпад находится в состоянии плавания и контактирует с землей. Потом бульдозер движется задним ходом.

### 9.5.2. Рыхлительная работа

Если покупатель заказал для бульдозера М88 рыхлитель, то он может выполнять рыхлительную работу над твердым грунтом. При рыхлительной работе бульдозер движется на I – скорости передней ход. Рыхлитель должен медленно заглубляться в грунт. На рыхлителе два отверстия для регулировки заглубления зуба. Обращи зуб шарнирно соединяется с нижним отверстием. Для увеличения заглубления можете соединить зуб с верхним отверстием. У рычага управления рыхлителем всего 3 положения – подъем, блокировка, опускание. Управляйте рычагом управления рыхлителем в соответствии с нагрузкой бульдозера.

### 9.5.3. Правила работы

А. Во время работы, если бульдозер встречается с большим сопротивлением, необходимо прекратить работу, нельзя насильно работать. Следует регулировать заглубление рабочего оборудования или двигаться назад. Во время работы старайтесь не перекапывать рычаг управления толкателем и термозом.

Б. Если камень перекапывается в гусеницу, ходовую часть или другие узлы, то бульдозер должен двигаться в обратном направлении с низкой скоростью для вытаскивания камня.

В. Двигатель не должен работать с низкой скоростью долгое время. Особенно для двигателя Чушинг – Силлинд. Долговременная работа с низкой скоростью приводит к слишком низкой температуре в полости сгорания. Неполное сгорание топлива вызывает загар и засорение.

## 9.6. Ежедневная проверка после работы

9.6.1. Удалить грязь и пыль от деталей.

9.6.2. Летом добавить охлаждающую воду. Зимой слить охлаждающую воду или добавить антифриз.

9.6.3. Проверить, нет ли утечек масла, воды и воздуха.

9.6.4. Налить топливо до долины бака.

9.6.5. Проверить болты и гайки, нет ли ослабления или потерь.

9.6.6. Проверить детали на всех узлах, нет ли износа и повреждений.

9.6.7. При хранении на открытой площадке накрыть бульдозер брезентом.

## 9.7. Правила безопасности

9.7.1. Уровень масла и топлива двигателя должен находиться в нормальном диапазоне. При осмотре топливной системы или заправке топливом применяйте меры по пожарной безопасности.

9.7.2. Положение и ход рычагов управления должны быть должными и надежными. Натяжение тросов должно быть подходящим.

9.7.3. В морозе при использовании антифриза обратите внимание на замерзание.

9.7.4. Перед запуском двигателя все рычаги управления должны находиться в положении холостого хода или блокировки.

9.7.5. После запуска двигателя передвигайте рычаг переключения передач только тогда, когда температура воды достигает 55°C, температура масла достигает 45°C.

9.7.6. Во время работы в кабине нельзя закрывать никакую вещь во избежание аварии.

9.7.7. При перевозке грунта не поднимайте отвал слишком высоко. Подходящая высота отвала от грунта – 400 мм.

9.7.8. При работе и передвижении избегайте неправильной регулировки и крутого поворота.

9.7.9. При работе и передвижении обратите внимание на то, что нормально ли работают приборы.

9.7.10. При работе по склону обратите внимание на безопасность.

9.7.11. Удаление неисправности под бульдозером обязательно проводится после останова двигателя. Отвал должен опускаться на землю. Нельзя управлять отвалом в состоянии блокировки реверсионного клапана.

9.7.12. Если оператор собирается отойти от бульдозера, необходимо опустить отвал и рычаг джойстик.

## 10. Техническое обслуживание

### 10.1. Общее сведение

Хорошее техническое обслуживание не только обеспечивает безопасную работу, но и продолжает долговечность бульдозера. Поэтому перед работой и после работы следует тщательно осмотреть и обслужить по требованию.

Во время работы также следует быть внимательным на то, что нет ли повышенного шума, запаха и вибраций. Надо вовремя удалить неисправности для продолжения периода капитального ремонта.

### 10.2. Топливная система

10.2.1. Выбрать топливо в соответствии с требованиями в разделе "8.2 Топливо, масло и смазка". Тип и характеристики топлива приведены в государственном стандарте GB252 – 87.

10.2.2. Резервуар топлива должен быть чистым.

10.2.3. После 7 – суточного ожидания налить новое топливо.

10.2.4. Лучше по окончании работы сразу залить топливо до полноты бака во избежание влаги.

10.2.5. После заправки рука, топливный бак, наливной шланг и инструменты должны быть чистыми.

10.2.6. Заправка топливом проведена сразу от открытого огня.

10.2.7. Постоянно проверять уровень топлива и добавлять по надобности.

10.2.8. Через каждые 100 моточасов очистить фильтрующую сетку в наливной горловине.

10.2.9. Постоянно чистить топливный фильтр. Промежуток между двумя очистками не должен превышать 200 моточасов. После удаления выпад сразу удалить воздух во избежание затруднения запуска и недостатка мощности. (Способ удаления воздуха приведен в Инструкции по эксплуатации двигателя)

### 10.3. Охлаждающая система

10.3.1. Охлаждающая вода

A. Используйте чистую и мягкую воду для охлаждения двигателя во избежание накипи.

B. При заправке водой один раз по возможности налить до полноты системы. После

штука двигателя проверите и закройте при необходимости.

В. Через каждые 300 моточасов заменить охлаждающую воду.

### 10.3.2. Удаление накипи

Через каждые 600 моточасов удалить накипь и охлаждающей системе.

При удалении накипи сначала промыть систему кислым раствором, чтобы нейтрализовать щелоческим раствором, чтобы накипь превратилась в соль и вытислась вместе с водой.

Для удаления накипи выполните следующие операции:

А. Снять термостат охлаждающей системы.

Б. Запустить двигатель, чтобы температура воды повышается до 70 – 85°C. Когда накипь осядет в воде, сразу остановить двигатель.

В. Налить кислый раствор в водяной бак и запустить двигатель. Двигатель работает со скоростью 800 – 1400об/мин. около 40 минут. Потом остановить двигатель и слить раствор.

Раствор состоит из чистой воды и следующих 3 кислоты:

Соляная кислота 5 – 15%

Плавиковая кислота 2 – 4%

Оксикислота I – 4%

После размешивания налить.

Температура раствора не должна превышать 65°C.

Г. Налить щелочной раствор с силой мощностью в 5% для нейтрализации окислившегося кислого раствора. Запустить двигатель и пусть он работает 4 – 5 минут. Потом остановить его и слить раствор.

Д. Налить чистую воду и запустить двигатель. Пусть двигатель меняет свою скорость с низкой на высокую, потом с высокой на низкую. Потом остановить двигатель и слить воду. Повторить операции несколько раз до тех пор, пока выходящая вода не станет нейтральной.

Е. В течение 5 – 7 дней после очистки каждый день залить охлаждающую воду, чтобы оставшиеся накипи не засорили кран.

### 10.3.3. Антифриз

В морозе следует использовать антифриз. Добавить антифриз в соответствии со следующей таблицей:

Температура окружающей среды °C	0	5	-10	-15	-20	-25	-30	-35	-40
Доля гликоля %	7	15	24	31	37	42	45	51	55

Замечание: гликоля является диэтиленгликолем

## 10.4. Воздушный фильтр

Техническое обслуживание не только продолжает долговечность воздушного фильтра, но и создает хорошие условия работы для двигателя.

10.4.1. Через каждые 50 моточасов удалить грязь в пылесосе. При работе в пыльном районе надо часто очищать пылесос.

10.4.2. Через каждые 100 – 200 моточасов снять фильтрующие элементы и удалить грязь. Чтобы очистить бумажный фильтрующий элемент, сжатым воздухом (не больше 0,5 МПа) обдуть сначала изнутри наружу, потом снаружи внутрь. Можно и мягкой щеткой очистить. Запрещается любым маслом и водой промыть его во избежание засорения.

10.4.3. Замена фильтрующего элемента

А. Через каждые 1000 моточасов заменять фильтрующий элемент.

Б. Засорение элемента приводит к дыму и гашению двигателя. После очистки фильтрующего элемента дело не улучшается. То заменить его.

В. На фильтрующем элементе видны или он пахнет маслом. Заменить его.

Внимание! Запрещается снимать воздушный фильтр при работающем двигателе.

## 10.5. Электрическая система

10.5.1. Аккумуляторная батарея

I. В электрической системе два последовательно б - QА - 195 аккумулятора. Номинальное напряжение каждого аккумулятора – 12в.

II. Если не первая заправка электролитом, не отсверните пробку наливной горловины. После заправки электролитом необходимо пробивать отверстия на пробке. Если на пробке есть уплотняющая бумага, удалите ее.

III. При эксплуатации нельзя чрезмерно разрядить аккумулятор. Если замечаете следующие явления, необходимо его зарядить:

А. Напряжение одного блока снижается до 1,7в и меньше.

Б. Плотность электролита снижается до 1,150 и меньше.

В. Зимой разряд превышает 25%, летом разряд превышает 50%.

Время разряда	Полностью		25%		50%		75%		100%	
	Плотность г/см <sup>3</sup>	Уровень электролита	Плотность г/см <sup>3</sup>	Уровень электролита	Плотность г/см <sup>3</sup>	Уровень электролита	Плотность г/см <sup>3</sup>	Уровень электролита	Плотность г/см <sup>3</sup>	Уровень электролита
Плотность и точка замыкания электролита	1,310	-66	1,270	-58	1,200	-36	1,190	-22	1,150	-14
	1,290	-70	1,250	-50	1,210	-28	1,170	-18	1,130	-10
	1,280	-69	1,240	-42	1,200	-25	1,160	-16	1,120	-9
	1,270	-58	1,230	-36	1,190	-22	1,150	-14	1,110	-8
	1,250	-50	1,210	-28	1,170	-18	1,130	-10	1,090	-6
	1,240	-42	1,200	-25	1,160	-16	1,120	-9	1,080	-5
Напряжение	1,7 - 1,8		1,6 - 1,7		1,5 - 1,6		1,4 - 1,5		1,3 - 1,4	

Г. Освещение индикаторов.

Д. Стартерный двигатель не работает.

И. Постоянно проверять плотность и уровень электролита. (см. Техническая инструкция по эксплуатации двигателя). Плотность электролита должна соответствовать требованию работы.

Климат	Плотность после полной зарядки (150°C)	
	Зимой	Летом
Температура ниже -40°C	1,310	1,250
Температура выше -40°C	1,290	1,250
Температура выше -30°C	1,280	1,250
Температура выше -20°C	1,270	1,240
Температура выше 0°C	1,240	1,240

Уровень должен быть выше защитного листа на 10 - 15мм. Если плотность не соответствует требованию, регулируйте перетонной водой или серной кислотой (1,400г/см<sup>3</sup>). При низком уровне электролита разрешается только добавить перетонную воду.

Летом проверять раз в неделю. Зимой раз в две недели.

V. Постоянно очищать крышку и отверстия и клеммы.

VI. Перед длительным хранением следует полностью зарядить аккумуляторы. Добавить электролит немножко выше уровня при нормальной работе. Хранить аккумуляторы в сухом и прохладном помещении. Во время хранения через каждые 3 месяца зарядить.

10.5.2. Стартерный двигатель



- I. Постоянно проверять крепёжные детали и электрические Устройства.
- II. Постоянно проверять коммутатор, чтобы щетка не задевала, и пружинит от нормального давления.
- III. Проверить газопроводы, нет ли повреждений.

## 10.6. Гидросистема

На бульдозере существует две гидросистемы – гидросистема шасси и гидросистема рабочего оборудования. Рабочим средой гидравлической трансмиссии является масло, поэтому чистота, тип, вязкость масла решают нормальную работу и долговечность бульдозера.

10.6.1. Через каждые 100 – 150 моточасов проверить уровень масла в гидросистеме рабочего оборудования. Через каждые 60 – 100 моточасов проверить уровень масла в гидросистеме шасси. При необходимости добавить масло.

10.6.2. При обнаружении утечек масла немедленно найти причину и удалить неисправности.

10.6.3. Визуально проверить уровень масла.

10.6.4. При первоначальной эксплуатации лобового бульдозера через первые 60 – 100 моточасов сменить масло в гидросистеме шасси, через первые 100 – 150 моточасов сменить масло в гидросистеме рабочего оборудования. При нормальной работе через каждые 800 – 1000 моточасов следует сменить масло в двух гидросистемах.

Перед сменой необходимо очистить фильтрующие элементы. Слегка болтать бумажный фильтрующий элемент в легком бензине или керосине для очистки. А пенная щетка очистить. Магнитную пробку тоже надо очистить.

10.6.5. Перед сменой сначала надо слить грязное масло и промыть систему. Потом залить новым маслом по требованию.

Сливная горловина гидросистемы шасси находится на дне заднего моста. Сначала открутить магнитную пробку и слить все грязное масло. Потом снять соединительную трубку сливного насоса, находящегося на тыльной стороне гидротрансформатора. Слить грязное масло из гидротрансформатора и промыть его. После этого залить новое масло. Завернуть магнитную пробку и сливную трубу.

Перед сливом масла в гидросистеме рабочего оборудования управлять рычаг управления отвалом и поднять его на макс. высоту. Открыть магнитную пробку на дне гидробака. Потом медленно опустить отвал, чтобы слить оставшееся в гидроцилиндре масло. Промыть гидросистему. Завернуть пробку. Если бульдозер комплектуется рыхлителем, то операция слива масла одинакова с вышеописанным.

При заправке маслом используйте специальную воронку. После заправки пусть двигатель работает с низкой скоростью. Поднимать и опускать отвал 3 – 5 раз. Потом добавить масло в гидробак до требуемого уровня.

## 10.7. Периодическое обслуживание

10.7.1. 3 – 10 моточасов

10.7.1.1. Перед работой

I. По требованию залить смазочное масло или солидол в картеры и смазочные точки.

II. Налить охлаждающую воду до полноты.

III. Проверить болты и гайки, нет ли ослабления, истиры.

IV. Проверить, нет ли утечек масла и юлда.

V. Запустить двигатель и проверить, нет ли утечек топлива и масла, нет ли повышенного шума, нормальны ли работают приборы.

10.7.1.2. По окончании работы

I. Очистить бульдозер. Проверить болты и все узлы.

II. Налить топливо до полноты.

III. Летом добавить охлаждающую воду, зимой слить охлаждающую воду или добавить антифриз.

IV. Хранить его в подходящем помещении.

10.7.2. 60 моточасов

10.7.2.1. Выполнить все требования в каждые 8 – 10 моточасов.

10.7.2.2. Регулировать натяжение ремня вентилятора.

10.7.2.3. Проверить уровень и плотность электролита. При необходимости добавить или зарядить.

10.7.2.4. Проверить электрическую систему, нет ли короткого замыкания, обрыва или повреждения.

10.7.2.5. Проверить работу трансмиссию и уровень масла.

10.7.2.6. Проверить натяжение гусениц, при необходимости регулировать.

10.7.2.7. Удалить пыль из пылесадителя.

10.7.3. 100 – 150 моточасов

10.7.3.1. Выполнить все требования в каждые 60 моточасов.

10.7.3.2. Очистить фильтрующие элементы всех фильтров.

10.7.3.3. Очистить фильтрующие элементы воздушного фильтра.

10.7.3.4. Проверить и регулировать ремень вентилятора.

10.7.3.5. Проверить уровень масла в трансмиссии. Добавить при необходимости.

10.7.3.6. Проверить уровень масла в гидробаке. Добавить при необходимости.

10.7.3.7. Проверить опорные и поддерживающие катки, направляющие катки и добавить масло.

10.7.3.8. Нагнетать солидол для балансира, опоры гидрцилиндра, бульдозерного оборудования, рыхлительного оборудования.

10.7.4. 150 – 300 моточасов

134 —

10.7.4.1. Выключить все гудениями : каждые 100 – 150 мото часов.

10.7.4.2. Через 300 мото часов сменить охлаждающую воду.

10.7.4.3. Через 300 мото часов проверить внутреннюю часть ходовой системы.

Налить фирменную смазочное масло.

10.7.4.4. Регулировать ход рычагов управления.

10.7.4.5. Завернуть болты и гайки на башмаках.

10.7.5. Особое обслуживание

Если бульдозер работает в условиях джунглей, снега, воли, пыли или в морозе, необходимо выполнить следующие операции, кроме вышеперечисленного содержания:

10.7.5.1. Завернуть все гайки.

10.7.5.2. По окончании работы очистить машину.

10.7.5.3. Сохранить наличие шаровины, посуды и солидол чистыми.

10.7.5.4. В влажной среде проверить фильтрующий элемент воздушного фильтра, нет ли засорения.

10.7.5.5. После работы в пыльном уличии очистить пыль из пылецилиндра. Очистить пыль на наливных горловинах.

10.7.5.6. При работе в морозе выбрать подходящее топливо, масло и солидол. Добавить антифриз в охлаждающую воду. Часто проверить аккумуляторы.

## 11. Неисправности, возможные причины и способы их удаления

При возникновении неисправности необходимо немедленно остановить машину. Найти причину и удалить ее. Работники обслуживания и оператора должны хорошо ознакомиться с конструкцией, принципами работы и способами регулирования бульдозера, чтобы анализировать и определить причину и узел неисправности.

В следующей таблице приведены простые неисправности, возможные причины и способы их удаления.

Номер	Неисправность	Возможные причины	Способы удаления
1	Двигатель не запускается	Емкости аккумулятора не заряжены	Проверить аккумуляторы, зарядить, отремонтировать или заменить.
		Неисправность электропровода выключателя запуска	Ремонтировать или заменить.
		Неисправность стартерного двигателя	Ремонтировать или заменить.
		Засорение фильтрующего элемента топлива или трубки подачи топлива	Очистить или заменить фильтрующий элемент. Налить топливо в трубопровод.
		Низкое давление топлива	Удалить воздух из топливной системы, проверить контур.
		Топливо не входит в цилиндр	Проверить уровень топлива в топливном баке. По необходимости добавить топливо.
2	Система зажигания двигателя работает нестабильно	Низкое давление топлива. Если в топливном баке уровень топлива достаточный, то проверить, нет ли утечек или засорения.	
		Существует воздух в топливной системе	Найти, где утечек воздуха и отремонтировать

3	Недостаточная мощность	Движение элементов внутреннего фильтра	Отрегулировать зазор
		Засорение бокового фильтра	Отрегулировать зазор
		Низкое давление топлива	Стандартизировать или реконструировать по способу №2
		Рычажный регулятор скоростей не работает	Стандартизировать или реконструировать по способу №2
4	Чрезмерно высокие расходы масла	Слишком много смазочного масла и двигателя. Найти источник смазочного масла. Приходит ли оно из раздаточной коробки и картера гидротрансформатора.	
		Утечка масла	Проверить трубопровод, нет ли утечек. Сбрасывает ли масло в двигатель.
5	Перегрев охлаждающей системы	Недостаточно охлаждающей жидкости	Добавить охлаждающую жидкость. Проверить, нет ли утечек воды.
		Неисправность температурного регулятора или водяного термометра	Проверить, нет ли засорения в регуляторе. Охлаждающая жидкость не циркулирует. Неисправность термометра. Ремонтировать или заменить.
		Неисправность водяного насоса	Ремонтировать или заменить.
6	Генератор не заряжается или неэффективность зарядки нормальна.	Ослабление приводного ремня генератора. Регулировать натяжение ремня	
		Неисправность электропровода зарядного или соединительного электропровода аккумулятора	Проверить соединения электрических проводов. Заменить поврежденные детали.
		Износ или ослабление приводного ремня	Регулировать или заменить ремень.
7	Шум в генераторе	Приводной ремень не наводит шкив	Регулировать
		Износ генератора подшипника	Заменить подшипник.

8	Перегрев трансформатора	Повреждение уплотнительного кольца хромомолибден трансформатора	Заменили уплотнительное кольцо
		Рычаг переключного клапана в клапане управления коробкой передач не двигается	Найти причину и удалить.
		Рычаг клапана на выходе трансформатора не двигается	Найти причину и удалить.
9	Чрезмерно низкое давление масла трансформатора	Повреждение сливной насоса в гидросистеме шасси	Ремонтировать или заменить сливной насос.
		Механическая неисправность в трансформаторе	Проверить трансформатор и отремонтировать.
10	Чрезмерно низкое давление на входе трансформатора	Переключной клапан в клапане управления коробкой передач не открывается	Найти причину и удалить.
		Переключной клапан в клапане управления коробкой передач не закрывается.	Найти причину и удалить.
		Регулируемое предохранительное давление клапана на выходе трансформатора чрезмерно низкое. Или рычаг клапана не двигается от засорения.	Проверить предохранительный клапан. Регулировать выходное давление и номинальное давление.
11	В картере, который состоит из корпуса трансформатора и раздаточной коробки, существует чрезмерно много масла.	Разрушка от повреждения уплотнения в трансформаторе.	Ремонтировать или заменить уплотнение.
		Повреждение сливного насоса.	Ремонтировать или заменить.
12	Коробка передач не может переключаться в какую-нибудь передачу	Утечки масла внутри трансформатора	Найти место утечек и удалить неисправность.
		Повреждение диска трения какого-нибудь ряда в коробке передач	Заменили диски трения.
		Повреждение уплотнительного кольца торшня или торцевой прокладки планетарной шестерни какого-нибудь ряда.	Заменили уплотнительное кольцо или торцевую прокладку.
		Ослабление или неподходящий ход рычага управления коробкой передач	Регулировать систему рычагов

		Низкое давление открытия последовательного клапана	Повысить давление открытия последовательно клапана до номинального давления
		Низкое отрегулированное давление последовательного клапана	Регулировать отрегулированное давление
		Рычаг предохранительного клапана и рычаг регулирующего клапана не двигаются.	Найти причину и удалить.
		Утечка в коробке передач	Проверить уплотнение в коробке передач и заменить при необходимости.
13	Бульдозер не двигается в любом положении передачи	Утечки гидротрансформатора	Проверить уплотнение в гидротрансформаторе и заменить при необходимости.
		Неисправность насоса гидросистеме шасси	Ремонтировать или заменить масляный насос.
		Чрезмерно низкое давление на входе и выходе трансформатора	Найти причину и регулировать давление.
		Чрезмерно низкое давление пилорота и тормоза	Регулировать давление поворота и тормоза до номинального давления.
		Утечки в бортовом и тормозном фрикционе	Найти причину и удалить
		Неправильная регулировка системы рычагов пилорота и тормоза	Регулировать систему управления пилоротом и тормозом
14	После переключения передач на гусеницу в одной стороне передается мощность.	В бортовом и тормозном фрикционе одной стороны не хватает давления.	Регулировать давление в клапане пилорота и тормоза до номинального давления. Проверить бортовой и тормозной фрикцион, нет ли утечек масла.

15	После прекращения движение бульдозера замедляется.	Рычаг реулирующего клапана не координирует с рычагом предохранительного клапана Неисправность пружины в клапане реулирующего давления	Найти причину и удалить. Заместить пружину
16	Коробка передач только перекачается в передачи переднего хода, не может переключаться в передачи заднего хода	Утечка масла в шаровом месте шасси Неисправность муфты 1 ряда от следующих причин: А. износ дисков трения Б. Повреждение уплотнительного кольца муфты 1 - ряда В. повреждение других элементов муфты 1 - ряда Г. ослабление или неправильная регулировка системы рычагов управления	Проверить трещину и удалить. Ремонтировать или заменить поврежденные элементы. Регулировать систему рычагов управления
17	Коробка передач только переключается в передачи заднего хода, не может переключаться в передачи переднего хода	Неисправность муфты 2 - ряда от следующих причин: А. износ дисков трения Б. Повреждение уплотнительного кольца муфты 2 - ряда В. повреждение других элементов муфты 2 - ряда Г. ослабление или неправильная регулировка системы рычагов управления	Ремонтировать или заменить поврежденные элементы. Регулировать систему рычагов управления.
18	Когда коробка передач находится в положении холостого хода, после запуски двигателя бульдозер двигается.	Загрязнение рычага предохранительного клапана.	Найти причину и удалить.
19	Утечки масла в конечной передачи, опорных поддерживающих катках, на прилегающих колесах.	Износ или повреждение поверхности плавающего уплотнения Старение или деформация плавающего резинового кольца Неправильная установка	Заменить Заместить Снова установить.



20	Сокращение давления	Постоянно высокое давление гидравлики	Регулировать давление гидравлики
		Чрезмерный износ фланцев опорных и поддерживающих катков, направляющих колес.	Ремонтировать или заменить.
21	Чрезмерно высокая температура масла в гидросистеме рабочего оборудования	Низкий уровень масла в гидробаке.	Надлить масло.
		Низкое давление в клапане разгрузки или коническое клапане.	Регулировать давление.
		Засорение и трубопроводов приводит к дросселированию.	Очистить трубопроводы.
		Короткий цикл работы бульдозера приводит к повышению температуры масла.	Регулировать темп работы
22	Чрезмерно низкая температура масла в гидросистеме рабочего оборудования	Повреждение насоса	Ремонтировать или заменить.
		Давление открытия клапана разгрузки низко	Регулировать или ремонтировать.
		Утечки в системе	Найти причину и удалить.
23	Затруднение подъема шквала	Причины см. № 22	Способы см. № 22
		Затрясение верхнего и нижнего сердечников быстрого гидроцилиндра	Ремонтировать.
		Повреждение поршня или уплотнения гидроцилиндра	Ремонтировать или заменить.

