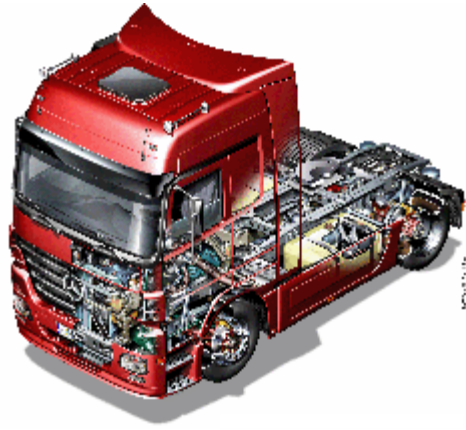


DAIMLERCHRYSLER



**Presentación Nuevo Actros**

**MPII**



Estado 09/02

Global Training.

The finest automotive learning



La documentación está destinada exclusivamente a su utilización en la formación profesional y no está sujeta al servicio de modificaciones continuadas.

Impreso en Alemania

© 2002 Copyright DaimlerChrysler AG

Editor: Global Training

Esta obra, incluyendo todas las partes de que se compone, está protegida por derechos de autor. Cualquier tipo de aprovechamiento o utilización de la misma precisa una autorización previa por escrito de DaimlerChrysler AG, en especial cuando se trate de reproducción, difusión, adaptación o modificación, traducción, grabación en microfilms y almacenamiento y/o procesamiento en sistemas electrónicos, incluyendo bancos de datos y servicios online.

Observación:

El concepto „empleado“ se refiere siempre a colaboradores femeninos y masculinos de la empresa.

Título	Página
<b>Saludo</b>	
Saludo .....	1
Objetivos didácticos <> Estructuración .....	2
Recorrido alrededor del vehículo .....	3
Resumen general de tipos .....	8
Exterior .....	9
Exterior - Modificaciones .....	13
Apoyos de la cabina .....	13
Interior .....	13
Interior - Modificaciones.....	13
Literas .....	13
Asientos .....	13
Asientos del acompañante .....	13
Camas /literas.....	13
Puertas .....	13
Desmontaje y montaje del módulo de la puerta.....	13
Ventana solar.....	13
Objetivos didácticos <> Sistema eléctrico .....	13
Suministro de tensión a los módulos desde la parte trasera integral.....	13

Distribuidor de energía .....	13
Conexión para el diagnóstico.....	40
Resumen general del sistema de diagnóstico .....	13
Funciones GGVS - Interruptor separador de la batería (BTS).....	13
Conexión en red del sistema KontAct.....	13
Resumen general de la interconexión en red del sistema KontAkt.....	13
Unidades virtuales de control, funciones integradas.....	13
Módulo básico (GM) .....	13
Ejercicios <> Módulo básico .....	13
Módulo básico - Variantes .....	13
Módulo básico - Función.....	13
Conexiones para el remolque .....	13
Memoria central de datos (ZDS) en el módulo básico .....	13
Test de coherencia - Memoria Central de Datos .....	13
Modificaciones de parámetros en una unidad de control - Memoria Central de Datos.....	13
Cambio del módulo básico en el taller - Memoria Central de Datos .....	13
Módulo frontal (FM) y módulo trasero (HM).....	13
Módulos frontal y trasero - Función .....	13
Ejercicios <> Módulos básico, frontal y trasero.....	13
Protecciones electrónicas, módulos frontal y trasero.....	13
Detección del fallo de una lámpara, módulos frontal y trasero .....	13
Instrumento 2002.....	13

Ejercicios <> Manejo del Instrumento 2002 .....	13
Módulo de sonido - Instrumento 2002 .....	13
Sistema de Información del Conductor - Instrumento 2002.....	13
Volante - Instrumento 2002.....	13
Sistema de diagnóstico con conversión hexadecimal.....	13
Práctica <> Instrumento y Diagnóstico On Board.....	13
Panel modular de interruptores (MSF) - Construcción.....	13
Panel modular de interruptores - Subsistema bus ASIC.....	13
Panel modular de interruptores - Componentes .....	13
Panel modular de interruptores - Interruptores .....	13
Equipamiento posterior con interruptores de carga e interruptores de señales .....	13
Ejercicios <> Panel modular de interruptores e iluminación .....	13
Iluminación exterior.....	13
Faros de xenon - Construcción y funcionamiento.....	13
Lámpara de descarga de gas - Construcción y funcionamiento .....	13
Definiciones luminotécnicas.....	13
Práctica <> Panel modular de interruptores e iluminación.....	13
Diagnóstico y búsqueda de averías.....	13
Módulo de puerta (TF/TB).....	13
Calefacción y aire acondicionado .....	13
Sensores de calefacción y aire acondicionado .....	13
Toma de corriente.....	13

Conexiones del enchufe X7 en el módulo básico .....	13
Instalación posterior de un foco de trabajo .....	13
Instalación posterior de radio.....	13
Instalación posterior de un teléfono .....	13
Números hexadecimales .....	13
Objetivos didácticos <> Cadena cinemática .....	13
Modificaciones técnicas del motor BR 500 en el ACTROS - Ejecución 930-934.....	13
Datos técnicos del motor BR 500 en el ACTROS - Ejecución 930-934.....	13
4 ecopuntos, código MZ0 .....	13
Diagrama de potencia en el ACTROS, ejecución 930-934.....	13
Pistón con canal de refrigeración en corona, ACTROS ejecución 930-934.....	13
Cárter de aceite en el ACTROS, ejecución 930-934 .....	13
Sistema de refrigeración en el ACTROS, ejecución 930-934.....	13
Innovaciones en el concepto de manejo de los sistemas de conducción del ACTROS, ejecución 930-934 .....	13
Concepto de manejo de los sistemas de conducción del ACTROS, ejecución 930-934 .....	13
Aprendizaje onboard del transmisor del pedal del acelerador - ACTROS, ejecución 930-934.....	13
Admisión de aire en el ACTROS, ejecución 930-934 .....	13
Embragues en el ACTROS, ejecución 930 - 934.....	13
Asignaciones de cajas de cambio.....	13
Caja de cambio G231 .....	13
ACTROS, ejecución 930 - 934 - Sistemas de accionamiento para el cambio .....	13
GS II - Construcción .....	13

GS II - Construcción .....	13
GS y GS II - Diferencias .....	13
GS II y GS II con AG II - Cambio exterior .....	13
GS II y GS II con AG II - Cambio interior .....	13
GS II y GS II con AG II - Construcción del sistema.....	13
GS II y GS II con AG II - Construcción del sistema - Representación esquemática .....	13
INS 2002 - Indicación de la marcha conectada, GS II y GS II con AG II .....	13
Módulo de marcha - Construcción interior .....	13
Módulo de pasillo - Construcción interior .....	13
Módulo del grupo reductor - Construcción interior .....	13
Manejo.....	13
Transmisor - Manejo - Marcha de arranque.....	13
GS II con AG II - Modos de funcionamiento .....	13
GS II - Modos de funcionamiento .....	13
Modo de funcionamiento al trabajar en obras.....	13
Alimentación de tensión.....	13
Conexiones para el diagnóstico.....	13
Ajuste de parámetros.....	13
GS II y GSII con AG II - Procesos de aprendizaje .....	13
Controles de funcionamiento - Cambio de marchas con GS II, así como con GS II + AG II.....	13
Conexión de las teclas del volante multifuncional.....	13
Conexiones del transmisor .....	13

Conexiones del módulo de grupo reductor .....	13
Conexiones del módulo de pasillo .....	13
Circuitos en el módulo de marchas.....	13
GS II con AG II - Cilindro del servoembrague - Construcción.....	13
GS II con AG II - Cilindro del servoembrague - Funcionamiento .....	13
Ajuste del cilindro del servoembrague .....	215
Funcionamiento del vehículo en el modo de emergencia / en el modo de remolque .....	13
GS II y GS II con AG II - Modo de emergencia.....	13
GS II y GS II con AG II - Cambio mecánico de emergencia .....	13
Normas para remolcar vehículos equipados con GS II y con GS II + AG II.....	13
Mantenimiento del cambio de marchas .....	13
Objetivos didácticos <> Chasis.....	13
Suspensión neumática de 2 fuelles .....	13
Conexión de los componentes de la regulación de nivel a los módulos del sistema KontAct .....	13
Neumáticos superanchos .....	13
Control de la presión en los neumáticos (RD) - Construcción y función .....	13
Sistema de frenos Telligent (BS) - Modificaciones .....	13
Bloqueo antirodadura .....	13
Conexión de los componentes del freno a los módulos KontAct .....	13
Sistema de frenos Telligent (BS) - Redundancia .....	13
Limitación de presión, tractocamiones.....	13
Indicación de la presión de reserva .....	13



### „Descubrir de nuevo el ACTROS“

Este es el lema bajo el cual se presentará al cliente la actualización del **ACTROS** (MP II).

Lo primero que se busca con el desarrollo de este vehículo es el lanzamiento al mercado de un producto fiable, útil y valioso.

Cada vez son más las exigencias de los clientes en relación con la compra de un camión moderno.

Este es el motivo de que, al diseñar la actualización del **ACTROS**, se hayan tenido en cuenta esas exigencias, tanto por parte de los conductores como de los empresarios. En los trabajos de desarrollo, la aplicación de una tecnología ya probada y acreditada ha sido la base para un perfeccionamiento continuado del vehículo y para la puesta en práctica de las numerosas medidas técnicas de actualización del modelo.

La modernización del **ACTROS** ha servido también para el desarrollo y la aplicación de un concepto de espacio interior que satisface plenamente el mayor nivel de exigencias en lo que se refiere a comodidad y seguridad.

La amplia gama de motores del nuevo **ACTROS** ofrece unidades de mayor potencia con idéntica rentabilidad.

Todos estos perfeccionamientos contribuyen decisivamente a una utilización más rentable, más ergonómica y más cómoda del vehículo, y sobre todo a un uso más racional del mismo en las carreteras de Europa:

**La posibilidad de vivir de un nuevo modo el transporte a larga distancia.**



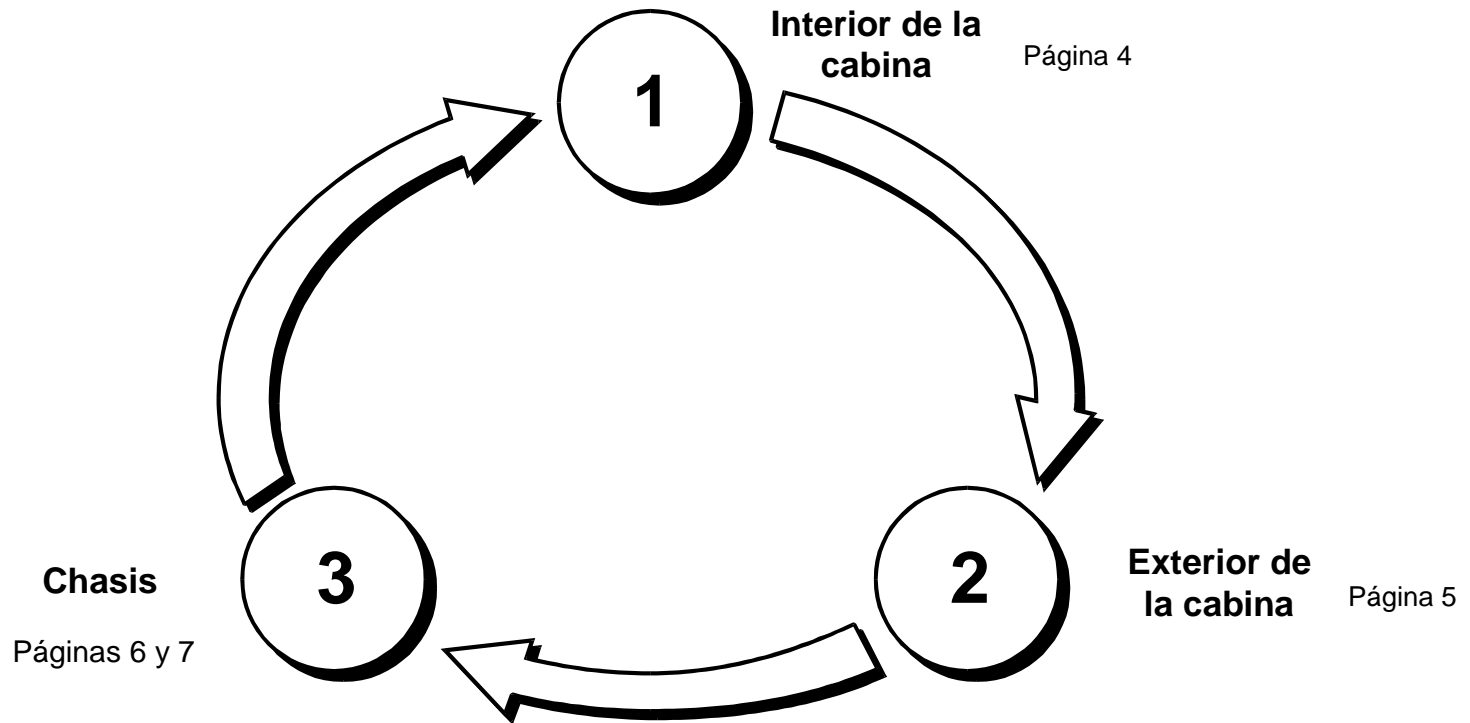
GT00\_10\_0021\_C75

**!** Después de haber trabajado con esta sección, el participante en el curso podrá...

- q Identificar las innovaciones y modificaciones introducidas en el interior de la cabina.
- q Señalar los distintos lugares de montaje de los diversos componentes.
- q Identificar las innovaciones y modificaciones realizadas en el exterior de la cabina.
- q Identificar las innovaciones y modificaciones llevadas a cabo en el cambio de marchas.
- q Identificar las innovaciones y modificaciones en el bastidor.
- q Identificar las innovaciones y modificaciones introducidas en la suspensión de la cabina.
- q Describir los nuevos asientos para el conductor y el acompañante.
- q Explicar las modificaciones realizadas en las puertas.

**Ejercicio**

- Con objeto de obtener una primera impresión del MPII, comenzaremos con un recorrido circular alrededor del vehículo. Este recorrido está dividido en 3 estaciones según se indica en el gráfico. Cada 15 minutos se cambiará de estación.



P00.00-1185-11

**Estación 1 <> Interior de la cabina**

**Ejercicio**

- Tomen nota de las modificaciones /innovaciones más importantes introducidas y, si es necesario, de los cambios realizados con respecto al lugar de montaje de los componentes.

**Volante**

---

---

---

**Instrumento**

---

---

**Interruptor para el ajuste del espejo**

---

---

---

**Asientos y literas**

---

---



GT68\_00\_0028\_C81

**Freno de estacionamiento**

---

---

**Transmisor GS**

---

---

**Conexión para diagnóstico**

---

---

---

**Módulo básico**

---

---

---

**Bandejas para objetos**

---

**Panel modular de interruptores**

---

---

**Estación 2 <> Exterior de la cabina**

**Ejercicio**

- Tomen nota de las modificaciones /innovaciones más importantes con respecto a los componentes indicados.

**Transmisor del valor de frenada**

---

---

**Enchufes FF**

---

---

**Compuerta de mantenimiento**

---

---

**Apoyos de la cabina**

---

---

---



**Pared trasera de la cabina**

---

---

**Superficies para guardar cosas**

---

---

**Faros**

---

---

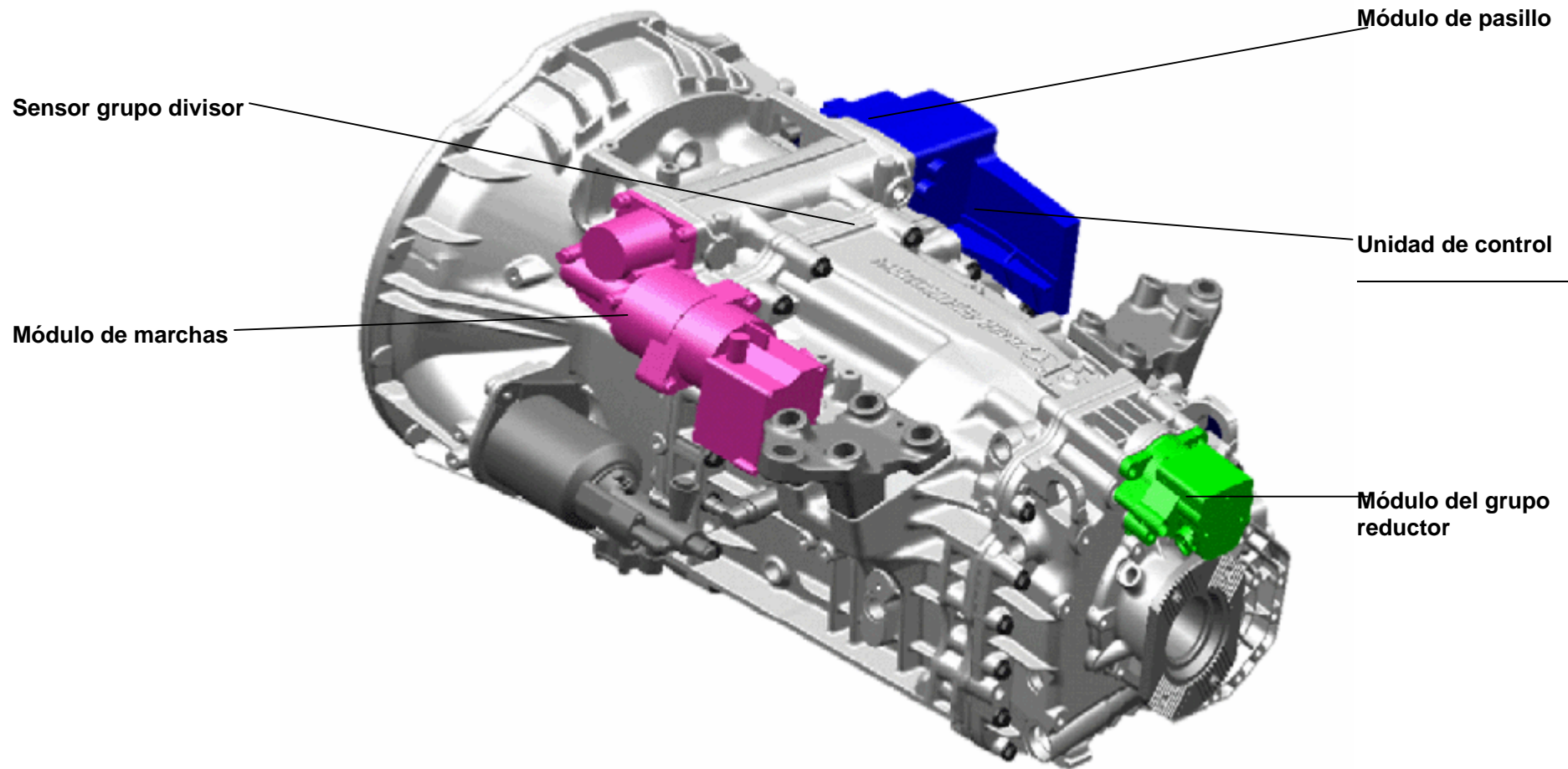
---

N00.00-2607-50

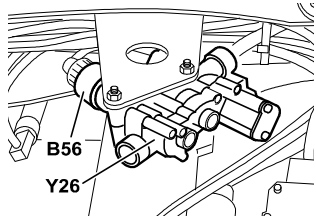
**Estación 3 <> Caja de cambio /chasis**

**Ejercicio**

- Dibuje el lugar de montaje de los componentes señalados y anote eventuales modificaciones/ innovaciones



N26.10-2066-06



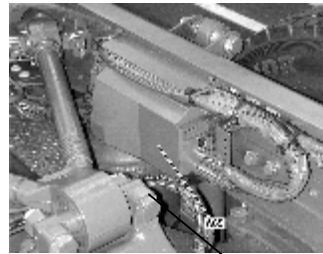
W32.33-0024-01

**Electroválvula NR, eje delantero**



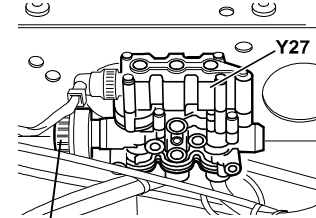
GT42\_10\_0007\_C71

**Válvula de redundancia, eje trasero**



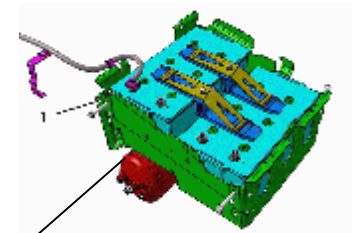
W54.21-1218-11

**Módulo trasero**

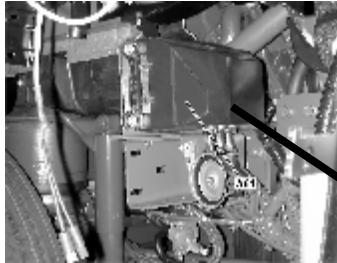


W32.33-0025-01

**Electroválvula NR, eje trasero**



**Portabatería en la parte trasera integral**



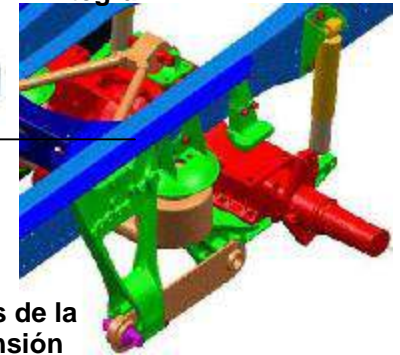
W54.21-1217-11

**Módulo frontal**



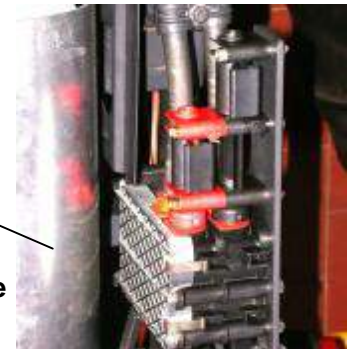
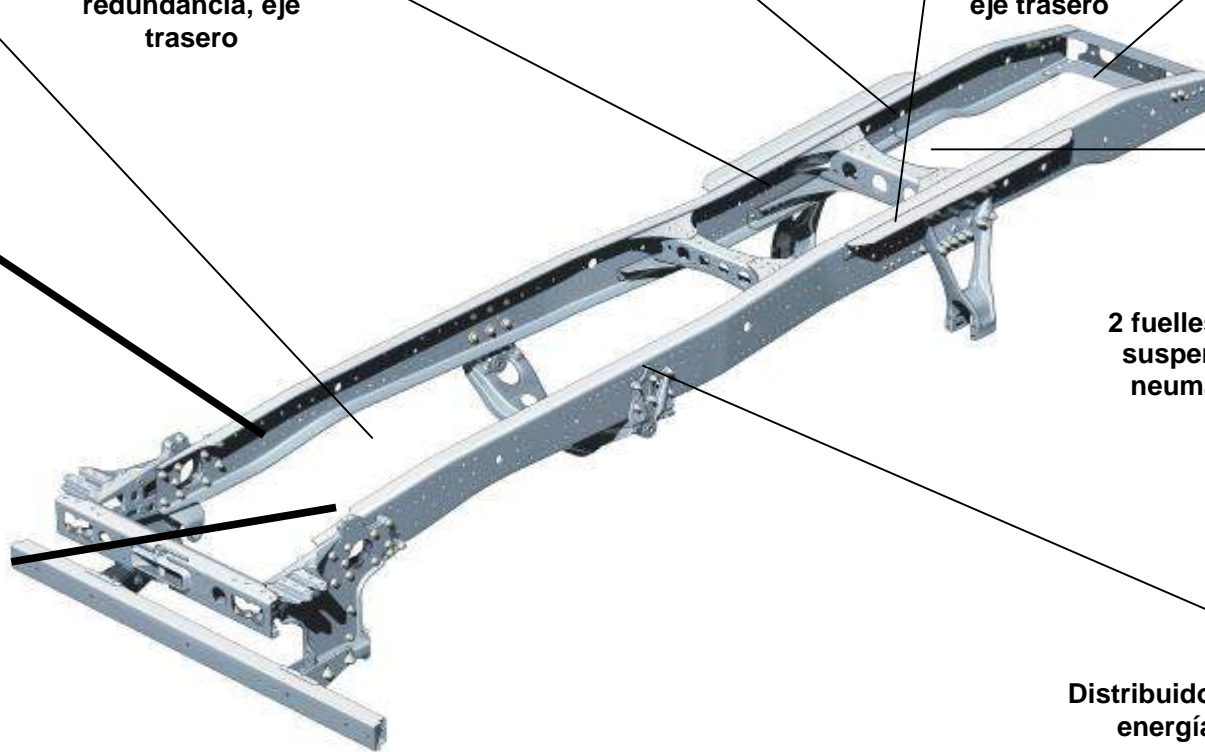
GT42\_10\_0007\_C71

**Válvula de redundancia, eje delantero**



**2 fuelles de la suspensión neumática**

GT32\_33\_0001\_C71



**Distribuidor de energía**

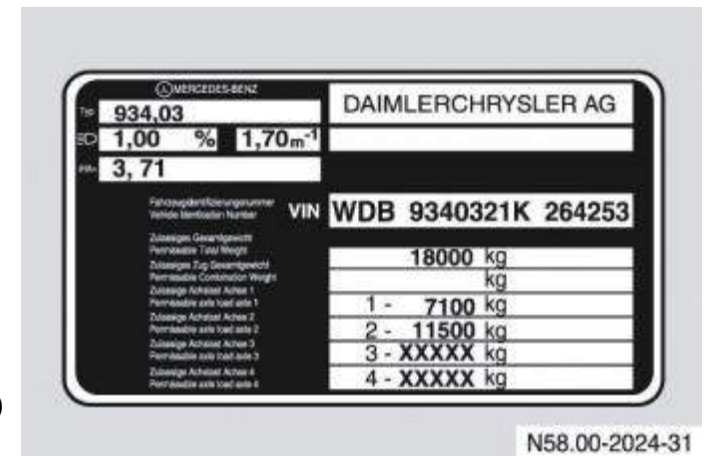
N31.00-2083-50

GT54\_10\_0023\_C72

En el **ACTROS** MP II se han modificado los códigos de tipo en el número de identificación del vehículo con objeto de poder diferenciar mejor entre el **ACTROS** y el **ACTROS** MP II. Se han conservado los códigos de prototipo.

<b>ACTROS</b>	<b>ACTROS MPII</b>	<b>Motor</b>	<b>Versión del vehículo</b>
950	930	OM 501 LA, OM 502 LA	Camiones de caja abierta
952	932	OM 501 LA, OM 502 LA	Camiones volquete
953	933	OM 501 LA, OM 502 LA	Camiones hormigonera
954	934	OM 501 LA, OM 502 LA	Tractocamiones

Placa de identificación de tipo del vehículo (ejemplo)



Podrán encontrar más informaciones en el WIS (documento GF00.10-W-0025-02P).



Exterior

14.11.2002

Vista frontal



GT00\_10\_0018\_C82

**ACTROS**



GT00\_10\_0019\_C82

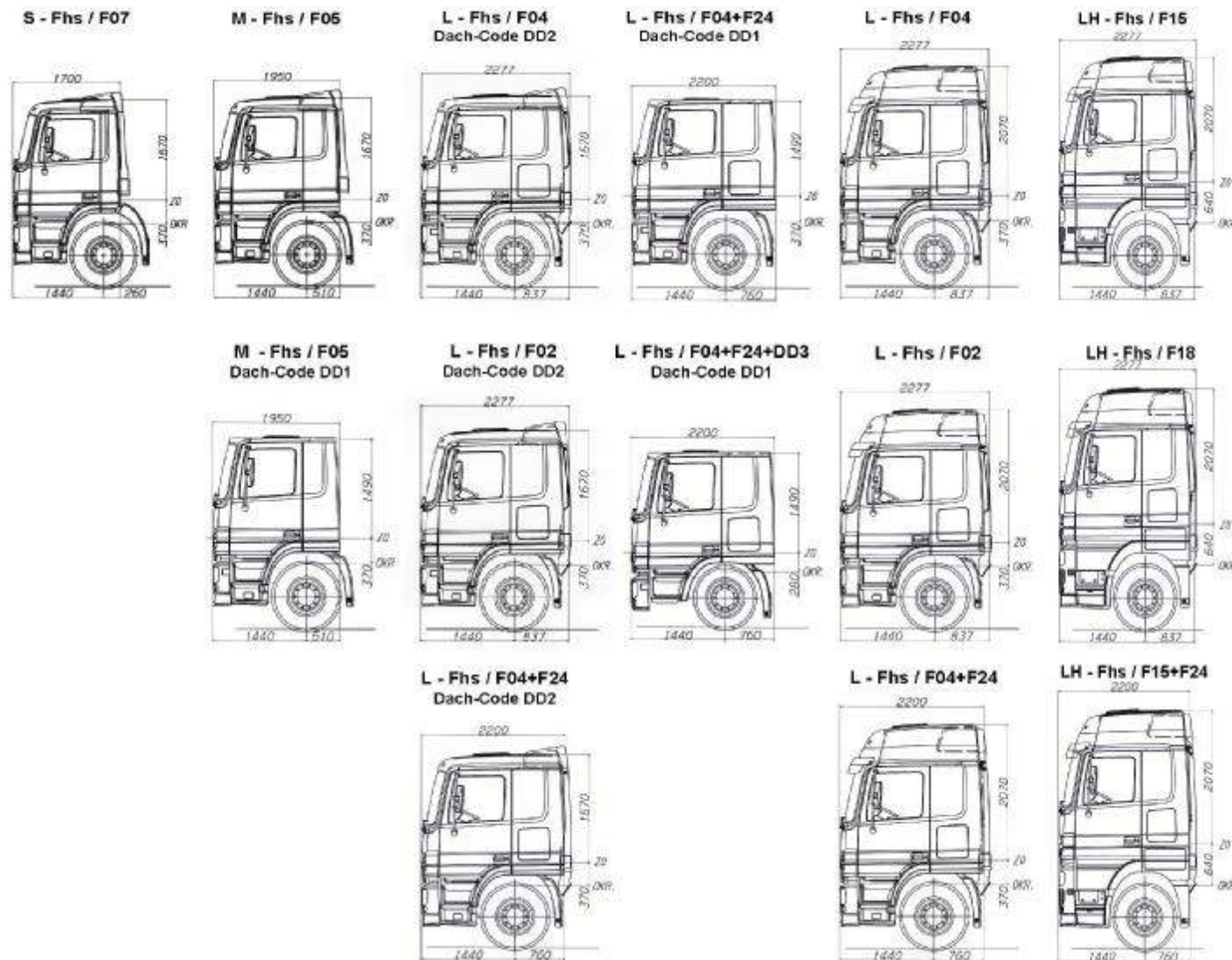
**ACTROS MP2**

## Las cabinas del ACTROS

Con objeto de poder satisfacer los deseos y las necesidades de las diversas ramas comerciales e industriales, el **ACTROS** se puede adquirir con diversas variantes de cabina.

De esta forma se puede adaptar de un modo óptimo a las diferentes funciones de transporte. La construcción en bruto del vehículo y el empleo de modernos sistemas de seguridad se encargan de proporcionar al vehículo un grado máximo de seguridad pasiva en todas las variantes.

- DD1 Techo que permite una altura de 1400 mm
- DD2 Techo que permite una altura de 1560 mm
- DD3 Cabina L de techo bajo que permite una altura de 1400 mm
- F02 Cabina larga individual
- F04 Cabina larga de techo alto, individual
- F05 Cabina de longitud media
- F07 Cabina corta
- F15 Cabina Megaspaces
- F18 Cabina Megaspaces, individual
- F24 Pared posterior recta, todas las cabinas



## Cambios más importantes en la cabina



GT88\_10\_0005\_C72



GT00\_10\_0019\_C82



GT88\_10\_0004\_C72



GT88\_10\_0003\_C72

## Ventajas

- \* Reducción de un 50 % aproximadamente de la nebulización de agua debido a que la altura de construcción es ahora menor (16 mm en lugar de 34 mm)
- \* Cabina LH: Perfil longitudinal en el que se recoge y desvía el agua pulverizada, cabinas S, M y L: Perfil de menor altura, compuesto por canales semicirculares de drenaje



GT88\_60\_0003\_C71

### La compuerta frontal ajustada al deseo del cliente

La compuerta frontal montada de serie, negra y con la estrella Mercedes cromada, subraya el carácter distintivo del **ACTROS**. Si el cliente lo desea, la compuerta frontal también se puede pintar en el mismo color que el vehículo.

Dependiendo de la motorización existente en cada caso (V6 y V8), así como de la versión de cabina, se montan tres compuertas frontales diferentes.

La compuerta frontal se desbloquea desde la parte delantera por medio de dos palancas de seguridad.

En el caso de que se monte el equipamiento especial consistente en la instalación de alarma por robo o por penetración ilegal en el vehículo (FZ5) en combinación con el sistema central de cierre de puertas con radiotelemando, o bien con la instalación de cierre de confort, la compuerta frontal queda asimismo incluida en el concepto general de seguridad del camión: Cuando se ha activado la alarma EDW, entran en funcionamiento la señal acústica adicional de alarma y los cuatro intermitentes si se intenta abrir ilegalmente la compuerta frontal.



GT88\_60\_0001\_C71

Las cabinas L y MEGASPACE disponen en ambos lados de compartimentos de grandes dimensiones (2 x 150 litros en la cabina L y 2 x 170 litros en la cabina MEGASPACE) para guardar objetos, a los que se puede tener acceso desde el interior y desde el exterior. En ellos se puede guardar sin problema alguno (por ejemplo) una caja de botellas de agua mineral y algunas cosas más. Por lo tanto, más espacio para el conductor y para sus objetos personales.

Nota: En las versiones de cabina individual (F02 ó F18) y si se instala el asiento de descanso (SC1), el volumen del compartimento para guardar objetos del lado derecho se reduce a 70 litros y sólo es accesible desde el exterior. En la cabina L de techo bajo y dos literas se dispone aún de compartimentos en los dos lados, aunque su volumen es de sólo 70 litros en ambos casos.

Las cabinas MEGASPACE continúan estando equipadas en ambos lados con la conocida caja de herramientas bajo el suelo de la cabina. Esta posibilidad desaparece en la cabina L a favor de los compartimentos para guardar objetos XXL citados anteriormente.



GT60\_00\_0028\_C71

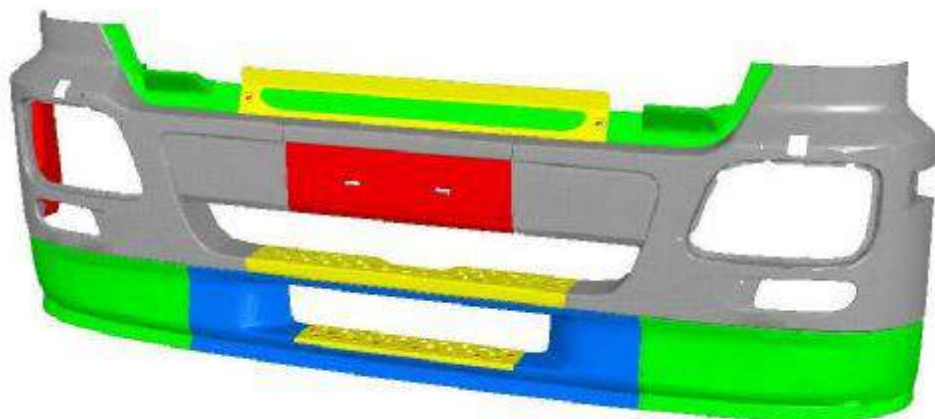
### Novedades en la zona del parachoques

El **ACTROS** dispone de un spoiler frontal formado por 3 piezas, así como de un parachoques también de 3 piezas construido de plástico o de acero (en el caso de los vehículos para la construcción) con las esquinas formadas por terminales laterales de fácil montaje y reparación.

Además, los parachoques son más altos y más largos que en el **ACTROS** existente hasta ahora. En el caso del motor V8, que constituye la motorización más alta de la gama, existen entradas adicionales de admisión de aire para la refrigeración del motor. El estribo para subir a la parte frontal del vehículo y limpiar los cristales es ahora de mayores dimensiones. Se ha renunciado al empleo de un estribo plegable.

En las cabinas S, M y L, las versiones delanteras de los guardabarros reducen la salida de suciedad hacia arriba, hacia los lados de la cabina. De esta forma, tanto los laterales de la cabina como los tiradores de las puertas se mantienen mucho más limpios que hasta ahora. Dependiendo de la versión del vehículo existente en cada caso, se instalan dos alturas diferentes de la protección contra salpicaduras para poder cubrir las distintas alturas de suspensión y de torsión.

Los paneles mejorados de las esquinas delanteras están provistos de álabes integrados deflectores del aire, por lo que también se encargan de que exista un ensuciamiento claramente menor de los laterales de la cabina.



GT88\_20\_0008\_C80



GT88\_20\_0009\_C80



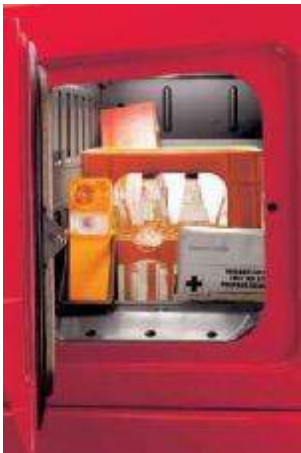
GT88\_10\_0006\_C71

- Parachoques de 3 piezas, contruidos de plástico (de acero en el caso de los camiones para la construcción)
- Subida más fácil para limpiar exteriormente el parabrisas
- Cambio en la forma de los guardabarros con la consiguiente reducción del ensuciamiento de los laterales de la cabina
- Reducción en el ensuciamiento de los tiradores de las puertas
- Acceso a la cabina mediante peldaños de plástico (el primero firmemente unido al bastidor de vehículo)



GT88\_10\_0004\_C72

- Reducción del ensuciamiento de los cristales laterales y de los espejos retrovisores
- Optimización del coeficiente aerodinámico  $c_w$



GT88\_60\_0004\_C71

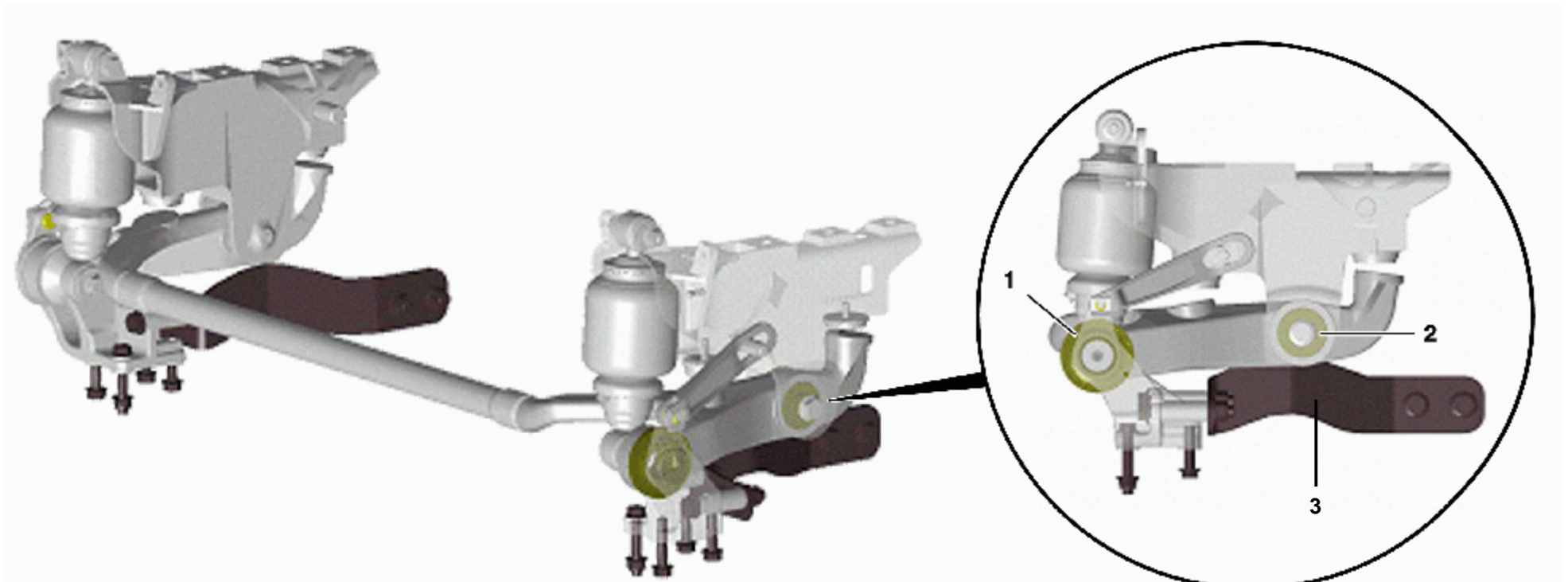
- En las cabinas L y LH, compartimentos de gran volumen a izquierda y derecha de la cabina para guardar objetos
- Accesibles desde el interior y desde el exterior



GT88\_10\_0003\_C72

- Reducción de la pulverización de agua al disminuir la altura de construcción

Todos los apoyos de suspensión de la cabina del **ACTROS** MP II se encuentran montados sobre 4 soportes puntuales y no precisan mantenimiento. Si el vehículo se va a utilizar en trabajos especialmente duros, se dispone de suspensiones reforzadas para el apoyo de la cabina. La nueva suspensión de la cabina se ofrece como de costumbre con dos niveles de comodidad: la suspensión standard y la suspensión de confort. Esta última se puede suministrar de acero o neumática, según desee el cliente.



W60.80-1088-78

- 1 Cojinete giratorio de goma
- 2 Apoyo de estabilización (cojinete molecular de goma)
- 3 Elemento para caso de colisión

	<b>Suspensión estándar</b>	<b>Suspensión de confort</b>	
Ajuste delantero	6 Hz	1.8 Hz	1.0 Hz
Ajuste trasero	1.8 Hz	1.8 Hz	1.0 Hz
Cabina	S, M, L	S, M, L, LH (Megaspacer)	L, LH (Megaspacer)
Recorrido de muelle, delante [mm]	7 / 7	50/40	50/40
Recorrido de muelle, detrás [mm]	35 / 35	35/35	35/35
Empleo preferente	Transporte de reparto, camiones para la construcción	Tractoras y camiones de caja abierta para el transporte a larga distancia	
Característica	Cojinete de goma con amortiguadores externos adicionales	Suspensión de acero	Suspensión neumática con regulación exterior de nivel
Novedad	<ul style="list-style-type: none"> <li>Concepto de elemento especial para el caso de colisión</li> </ul>	<ul style="list-style-type: none"> <li>Concepto del elemento especial para el caso de colisión</li> <li>En el punto de pivotamiento de la cabina, cojinete giratorio de goma, libre de ruido, en lugar de los cojinetes metálicos de fricción</li> </ul>	
Característica de diferenciación	-	Estabilizador	



**Lugares para dejar objetos /accesorios**

Posibilidad de dejar objetos en la zona del panel de instrumentos, en la parte próxima al techo y en la pared posterior de la cabina

- Bandeja con alfombrilla antideslizamiento en el panel de instrumentos; cajón debajo del cenicero
- Portavasos para el conductor y el acompañante; departamentos para dejar objetos en la parte destinada a los pies, tanto en el lado derecho como en el izquierdo
- Compartimento para guardar objetos, accesible desde el interior y desde el exterior
- Caja fuerte sobre el parabrisas (sólo en la cabina de techo alto), departamentos encima del parabrisas y de las puertas
- En la cabina Megaspaces, un volumen aproximado de 475 litros de capacidad para guardar cosas
- En calidad de accesorios se ofrecen dos cocinas diferentes, así como una combinación de TV, video y DVD.



GT68\_00\_0022\_C71



GT68\_00\_0023\_C71



GT68\_00\_0024\_C71

## Cocina /componentes de entretenimiento



GT68\_00\_0026\_C80

La estrella en el programa de accesorios: Para el nuevo **ACTROS** con cabina L ó Megaspaces, ofrecemos no una, sino dos cocinas Westfalia para satisfacer rápidamente el apetito, tanto si es grande como pequeño: una cocina en versión compacta y otra en versión de confort: las dos se montan en la parte superior de la pared trasera de la cabina con objeto de disponer de espacio suficiente para microondas, cafetera, refrigerador de 25 litros etc. Una instalación muy bien pensada, que contribuye a mantener al conductor en buena forma física. Como se suele decir "Una cocina propia vale su peso en oro."

### Otros puntos destacados en cuestión de accesorios:

- Intercambiador de CD's
- Emisora
- Revestimiento de acero noble en el acceso a la cabina
- Escalones cromados
- Alfombras de terciopelo
- Caja en el antepecho



GT68\_00\_0027\_C71

La atractiva combinación TV -Video -DVD proporciona un entretenimiento perfecto. Se encuentra integrada en la zona del acompañante, en el módulo para guardar objetos existente por encima del parabrisas, lista para proporcionar música rock y pop, cine de entretenimiento, las noticias, videojuegos etc. Alta tecnología que se puede ver y escuchar... y que se ofrece en componentes individuales. Es decir:

- Monitor de TV de 10 pulgadas (con ajuste automático de contraste y claridad, así como con desmagnetización automática), incluyendo instalación SAT digital (3000 estaciones memorizables, timer, mando a distancia).
- Lector DVD /CD (sistema NTSC /PAL, conexión frontal para aparatos externos, por ejemplo una consola de videojuegos).
- Lector de video (PAL /SECAM, mando a distancia infrarrojo, función de repetición).

Si se suprime uno u otro componente del sistema de entretenimiento, el espacio previsto para su montaje se puede utilizar como posibilidad adicional para guardar objetos.

### Innovaciones en la instalación de asientos

- Unidad de control montada en una consola plegable instalada en el asiento del conductor
- Nuevos tapizados; los cojines de los asientos son ahora más altos
- El respaldo es ahora más ancho



**Nuevo asiento del ACTROS**

GT81\_10\_0011\_C81

**Lugares para guardar objetos /accesorios**

Posibilidades para guardar cosas en la zona del panel de instrumentos, en el techo y en la pared trasera de la cabina

- Bandeja con alfombrilla antideslizamiento en el panel de instrumentos; cajón debajo del cenicero
- Portavasos para el conductor y el acompañante; departamentos para dejar cosas en el suelo de la cabina, a derecha e izquierda
- Compartimento accesible desde el interior y desde el exterior
- Caja fuerte encima del parabrisas (sólo en la cabina de techo alto); departamentos sobre el parabrisas y sobre las puertas
- En la cabina Megaspace hay espacio para guardar objetos con un volumen total de 475 litros
- En calidad de accesorios se ofrecen dos cocinas diferentes, así como una combinación de TV, Video y DVD.



GT68\_00\_0022\_C71



GT68\_00\_0023\_C71



GT68\_00\_0024\_C71

En el nuevo **ACTROS** se instala por primera vez una combinación que ofrece una comodidad como antes nunca hubo, tanto para el conductor como para el acompañante: La cama inferior está provista de un colchón con núcleo de muelles encerrados en fundas y se puede equipar con una sábana lavable. La cama superior tiene un acreditado colchón de espuma sintética y somier elástico de lamas, con protecciones laterales. Cuando no se utiliza, se puede plegar hacia arriba y asegurar en esa posición; cuando está en la posición de dormir, una red protege a la persona que ocupa la cama para que no se caiga de ella.

La cama estándar inferior de una sola pieza es equipamiento de serie para los vehículos de transporte a larga distancia que lleven la cabina L ó LH (en el caso del SC1, en F02 y F18: versión dividida en 1/3, 2/3). La pared trasera se ha embutido a la altura del pecho para aumentar la anchura de la litera. La cama estándar dispone de un valioso colchón con núcleos de muelles, fabricado de una sola pieza. Se puede extraer sin problemas para colocar la sábana.

La perfecta comodidad a la hora de dormir permite que tanto el conductor como el acompañante se recuperen del cansancio en poco tiempo. El apoyo mejor de la columna vertebral en la cama inferior y en la superior se encarga también de facilitar un mantenimiento duradero de la salud.



GT91\_75\_0003\_C81

### 1.1 Novedades en la instalación de asientos

- Circuito de sensores en una consola plegable sujeta al asiento del conductor
- Nuevo tapizado, los cojines de los asientos son ahora más altos
- El respaldo también es más ancho



GT91\_10\_0011\_C81

#### Novedades en el asiento del acompañante

El asiento funcional es equipamiento de serie en todas las variantes de cabina.

El asiento funcional del acompañante procede de una nueva generación de asientos y dispone de todos los componentes que pueden garantizar suficiente seguridad y comodidad al acompañante: cinturón de seguridad integrado con anclaje en tres puntos, tensor y limitador de la fuerza de sujeción, sistema automático de recogida del cinturón y reposacabezas acolchado integrado.

El asiento funcional del acompañante representa una óptima puesta en práctica del nuevo concepto de espacio. Si el conductor viaja sin acompañante y el asiento no se necesita, se puede plegar hacia arriba (como en las butacas de los cines) y proporcionar al conductor un espacio adicional para dejar cosas, así como facilitarle el paso sin obstáculos hacia la puerta derecha. Por otra parte, la posibilidad de abatir el respaldo del asiento del acompañante ofrece al conductor una mayor libertad de movimiento, sobre todo cuando utiliza la cama.



GT91\_10\_0013\_C72

### Asiento de reposo



GT91\_10\_0014\_C81

El asiento de reposo montado en la parte del acompañante (equipamiento extra) de las cabinas L y MEGASPACE está pensado especialmente para la recuperación del conductor (durante las pausas de descanso) y del acompañante (durante la conducción).

Por ese motivo, el asiento (tapizado con terciopelo) dispone de

- un cojín especialmente ancho
- un respaldo muy ancho
- reposabrazos almohadillados y plegables
- reposacabezas integrado con rodillo de altura ajustable para el apoyo de la nuca
- una luz de lectura
- cinturón de seguridad con anclaje en 3 puntos, tensor y limitador de la fuerza de sujeción y sistema automático de recogida

### Asiento de relax



GT91\_10\_0016\_C81

Las características de equipamiento más importantes son:

- Respaldo abatible hacia delante hasta la posición horizontal (de este modo, junto con la parte 2/3 de la cama se dispone de una superficie continua confortable y perfectamente nivelada para dormir).
- Reposabrazos amplios y cómodos
- Luces de lectura separadas
- Cinturón de seguridad de triple anclaje en la pared lateral de la cabina (columna C)

**Asiento funcional, código SF0**

El asiento funcional es un equipamiento de serie en todas las variantes de cabina.

El asiento funcional para el acompañante procede de una nueva generación de asientos y dispone de todos los componentes que pueden garantizar suficiente seguridad y comodidad a un acompañante: cinturón de seguridad integrado con anclaje en tres puntos, tensor, limitador de la fuerza de sujeción y sistema automático de recogida del cinturón; reposacabezas acolchados integrados.

El asiento funcional del acompañante representa una óptima puesta en práctica del nuevo concepto de espacio. Si el conductor viaja sin acompañante y el asiento no se necesita, se puede plegar hacia arriba (como las butacas de los cines) y proporcionar al conductor un espacio adicional para dejar cosas y el paso sin obstáculos hacia la puerta derecha. Por otra parte, la posibilidad de abatir el respaldo del asiento del acompañante ofrece al conductor una mayor libertad de movimiento, sobre todo cuando utiliza la cama.



GT91\_10\_0012\_C72



GT91\_10\_0013\_C72



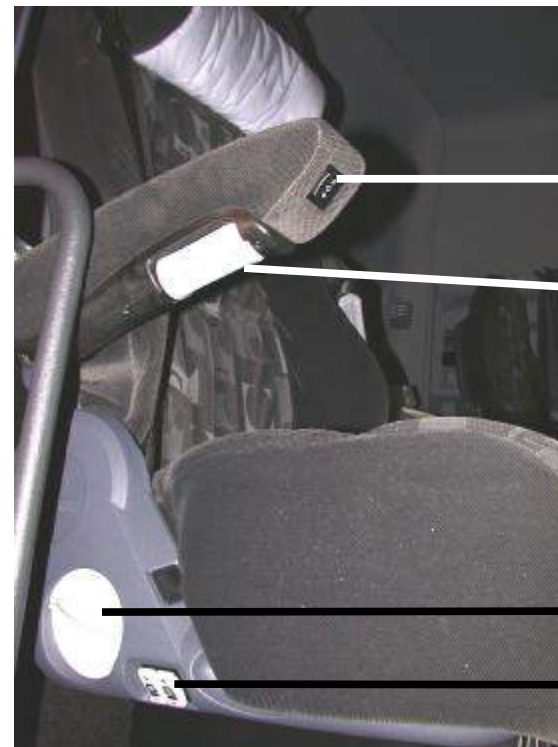
## Asiento de reposo, código SC1

El asiento de reposo instalado en la parte del acompañante (equipamiento extra) de las cabinas L y MEGASPACE está pensado especialmente para la recuperación del conductor (durante las pausas de descanso) y del acompañante (durante la conducción).

Por ese motivo, el asiento, tapizado con terciopelo y con un cojín especialmente ancho, dispone de un respaldo muy ancho, reposabrazos almohadillados y plegables y un reposacabezas integrado con rodillo de altura ajustable para el apoyo de la nuca. Se encuentra asimismo integrada en el asiento una luz de lectura y un cinturón de seguridad con anclaje en 3 puntos y tensor, limitador de la fuerza de sujeción y sistema automático de recogida.



GT91\_10\_0014\_C81



Ajuste eléctrico de la inclinación del asiento

Ajuste de los reposabrazos

Ajuste de la inclinación del respaldo

Ajuste del apoyo lumbar

GT91\_10\_0015\_C72

## Asiento de relax

### El nuevo asiento almohadillado de cabina individual

Con él se presenta una variante innovadora de asiento, que sirve de apoyo a la actual tendencia general de utilización de un solo conductor. Un auténtico hito en lo que se refiere al diseño de un asiento basado específicamente en la comodidad del conductor. Desaparece el asiento para el acompañante y la sección de la cama inferior se integra en la pared posterior de la cabina un sillón acolchado extremadamente confortable. De esta forma, se crean oportunidades excelentes para la relajación y recuperación del conductor durante las pausas y por la noche. Este sillón confiere a la cabina un carácter especialmente cómodo y acogedor, así como una sensación de espacio generoso (sin el asiento convencional del acompañante). Proporciona una gran libertad de movimientos, por ejemplo para el cambio diario de ropa. El asiento almohadillado de cabina individual sólo se puede suministrar para vehículos con el volante a la izquierda y con cabina L (F02) o Megaspaces (F18) - sin cama superior.

Las características de equipamiento más importantes son:

- Respaldo abatible hacia delante hasta la posición horizontal (de este modo, junto con la sección de 2/3 de la cama, se dispone de una superficie continua confortable y perfectamente nivelada para dormir).
- Reposabrazos amplios y cómodos
- Luces de lectura separadas
- Cinturón de seguridad de anclaje triple en la pared lateral de la cabina (columna C)



GT91\_10\_0016\_C81

En el nuevo **ACTROS** se instala por primera vez una combinación que ofrece una comodidad como antes nunca la hubo, tanto al conductor como al acompañante: La cama inferior está provista de un colchón con núcleo de muelles encerrados en fundas y se puede equipar con una sábana lavable. La cama superior tiene un acreditado colchón de espuma sintética y somier elástico de lamas, con protecciones laterales. Cuando no se utiliza, se puede plegar hacia arriba y asegurar en esa posición; cuando está en la posición de dormir, una red protege a la persona que ocupa la cama para que no se caiga de ella.

La cama standard inferior de una sola pieza es equipamiento de serie para los vehículos de transporte a larga distancia equipados con cabina L ó LH (en el caso del SC1, en F02 y F18: versión dividida en 1/3, 2/3). La pared trasera se ha embutido a la altura del pecho para aumentar la anchura de la litera.

La cama standard dispone de un valioso colchón con núcleos de muelles, fabricado de una sola pieza. Se puede extraer sin problemas para colocar la sábana.

La perfecta comodidad a la hora de dormir permite que tanto el conductor como el acompañante se recuperen del cansancio en poco tiempo. El apoyo mejor de la columna vertebral en la cama inferior y en la exterior se encarga también de facilitar un mantenimiento duradero de la salud.



GT91\_75\_0003\_C81

Como soporte del colchón de espuma sintética de alta densidad de la cama superior se utiliza un somier elástico con flexibilidad multidimensional, que se puede ajustar al peso del usuario por medio de *pads* de distinta dureza. Por otro lado, la amortiguación se puede ajustar de un modo totalmente personal a la anatomía del usuario de la cama por medio del desplazamiento de los *pads*.

Los *pads* se encargan además del necesario aireamiento, ya que cuando no se utilizan elevan la altura del colchón de forma que pueda eliminarse la humedad. Se trata de un desarrollo común realizado en colaboración con el líder del mercado en cuestión de camas, que ha obtenido una distinción de la (AGR) (Asociación "Espaldas Sanas"). Un escalón extraíble, integrado entre los departamentos para guardar objetos, facilita la subida a la cama superior.

El colchón con núcleos de muelles encerrados en fundas de la cama inferior está dividido en la proporción 2/3 - 1/3 (por ejemplo, en la cabina individual) para permitir un acceso cómodo a los departamentos destinados a guardar cosas.



GT91\_75\_0002\_C81

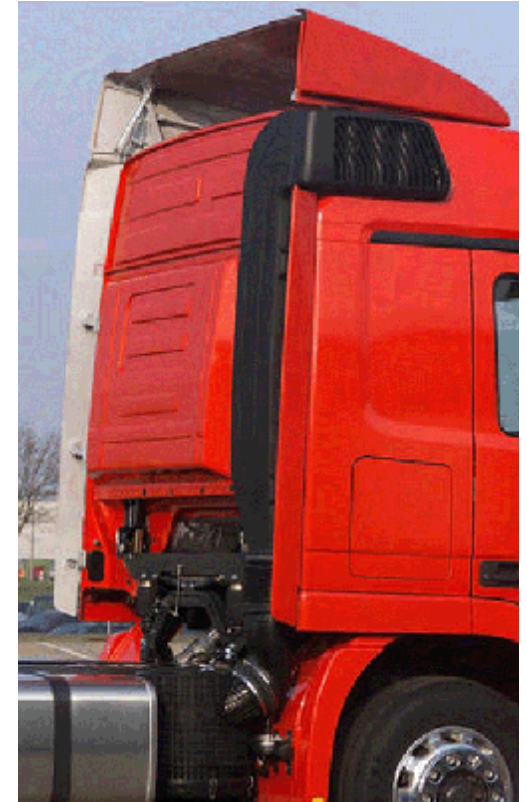
## Literas



GT91\_75\_0001\_C72

Se ha practicado un hueco en la pared trasera de la cabina, a la altura del pecho, para dar mayor anchura a la superficie de la litera.

En la pared lateral izquierda hay un panel de interruptores mediante los cuales el conductor puede manejar desde la cama la iluminación interior, la radio y la ventana del techo. También puede manejar la calefacción con el motor parado en el caso de que el vehículo esté equipado con ese sistema.



N09.00-2028-73

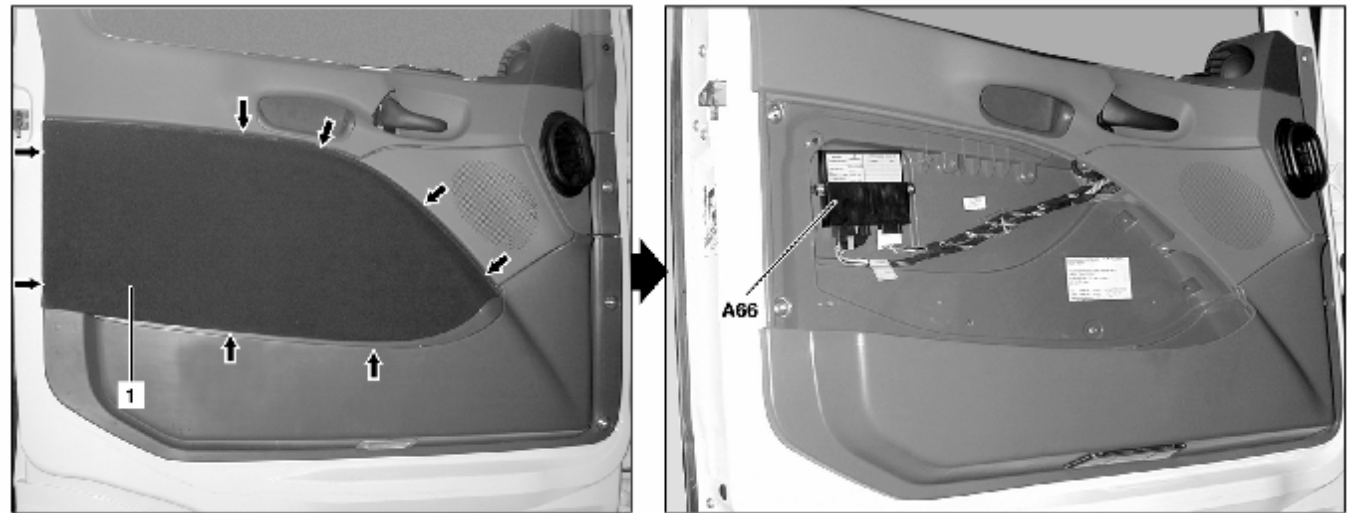
La puerta se compone de dos módulos, uno interior y otro exterior, que se pueden separar.

El accionamiento de la puerta desde el exterior se efectúa como siempre. La conducción de aire frío o caliente a los cristales de las ventanas laterales se realiza por medio de un distribuidor de aire.

La puerta está conectada a la línea bus CAN a través de la unidad de control de la puerta, situada debajo del revestimiento de esta última.

Por medio de la unidad de control de la puerta se pueden controlar otras funciones o funciones parciales, además de aquellas que se manejan por medio de los paneles de mando:

- Activación de la luz interior
- Luz de acceso al vehículo
- Equipamiento extra: Instalación de alarma contra el robo y la entrada ilegal en el vehículo (EDW)
- Equipamiento extra: Instalación de cierre de confort (KSA)



- 1 Parte interior del revestimiento de la puerta  
 A66 Unidad de control del módulo de la puerta del lado del conductor (TMF)

W72.29-1011-08

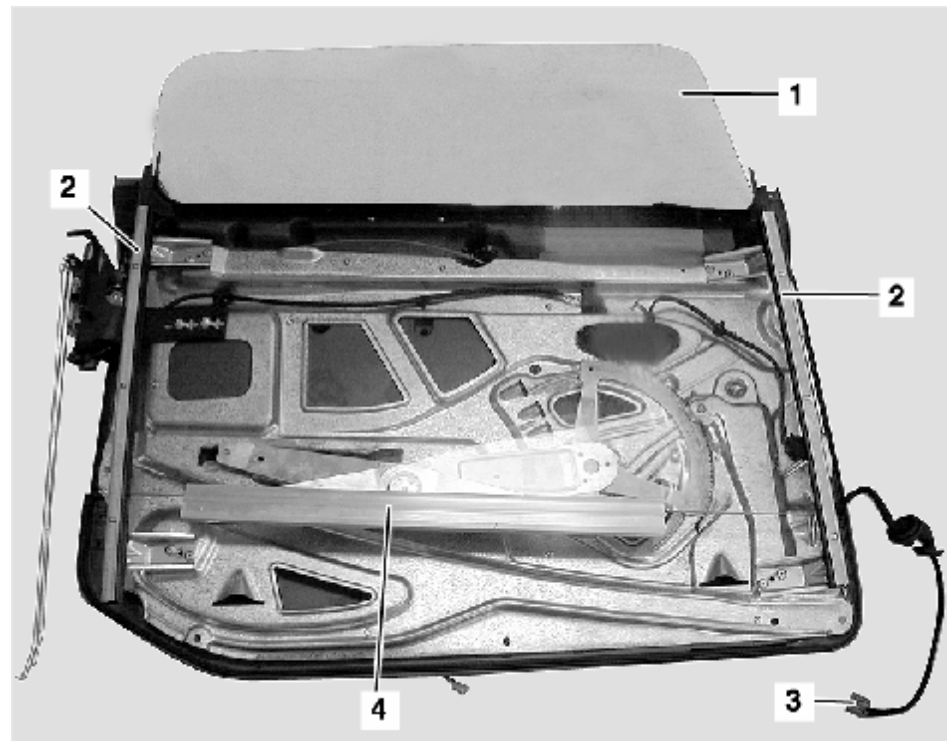
## Módulo interior de la puerta

En el módulo interior de la puerta están montados los componentes siguientes:

- Elevelunas eléctrico
- Cristal lateral
- Guía inferior del cristal de la ventana de la puerta lateral
- Panel de interruptores de control
- Unidad de control de la puerta
- Canal conductor de aire
- Altavoz
- Revestimiento lateral de la puerta
- Cerradura de la puerta

### Observación:

Es de recomendar que, al desmontar o montar el módulo interior de la puerta, se cubran con cinta adhesiva las partes pintadas del marco de la puerta para evitar posibles arañazos en la superficie de la pintura.



W72.10-1021-11

- 1 Cristal de la ventana
- 2 Guía de la ventana
- 3 Conexión eléctrica de enchufes
- 4 Carril de la guía de la ventana



W72.10-1023-11



GT72\_10\_0033\_C71

Al desmontar el módulo de la puerta se ha de prestar atención a que el cristal de la ventana sólo se baje lo suficiente para que no tape el tornillo inferior (7). Para ello es preciso desmontar el tirador exterior de la puerta.

Al montar el módulo de la puerta se ha de tener cuidado de que el soporte de la cerradura se encuentre firmemente sujeto al módulo de la puerta, ya que en caso contrario se podría soltar al montar el módulo y hacer aún más difícil el montaje.

**Observación:**

En los capítulos AR72.10-W-0900A y AR72.10-W-1910D del WIS se describen las operaciones de montaje y desmontaje.



**Ejercicio 1**

- En el video se puede ver el desmontaje y montaje del módulo de la puerta.  
Tomen nota de los puntos clave más importantes que se han de tener en cuenta en el desmontaje y montaje del módulo

-

-

-

-

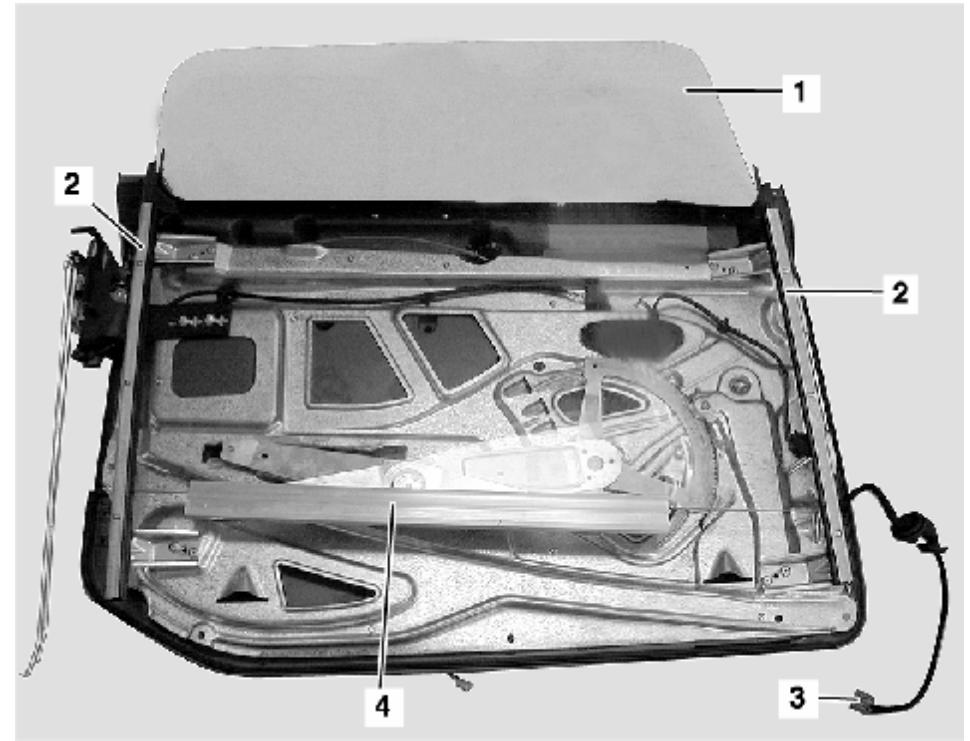
-

-

-

-

En el capítulo AR72.10-W-0900A del WIS se describe el desmontaje y montaje del módulo de la puerta.



W72.10-1021-11

- 5 Cristal de la ventana
- 6 Guía de la ventana
- 7 Conexión eléctrica de enchufes
- 8 Carril de la guía de la ventana

**Ventana solar mecánica /eléctrica, código D25 /DS3**

La ventana solar para las cabinas S y M, así como para las variantes de techo bajo de la cabina L, es de diseño mecánico, mientras que la ventana solar de funcionamiento eléctrico se suministra para las variantes estándar de las cabinas L y LH.

La ventana solar se encuentra enmarcada en un bastidor provisto de un canal periférico integrado para la evacuación del agua. En las posiciones inclinadas de la ventana, el agua de la lluvia se desvía hacia las columnas C a través del canal de agua y de las tuberías flexibles interiores.

Mediante una pequeña escotadura para asir la ventana con los dedos, o bien por medio de un tirador o incluso de un interruptor situado por encima del parabrisas o en la pared posterior de la cabina, se pueden realizar los ajustes siguientes:

- Ventana levantada por la parte frontal
- Ventana levantada por la parte trasera
- Ventana levantada por ambas partes, paralela a la superficie del techo (paso del aire a través)
- Ventana cerrada



GT77\_55\_0001\_C72



N77.95-2015-31

## Ventana solar eléctrica deslizante /inclinable, código D45

La ventana solar eléctrica deslizante /inclinable en versión de cristal, con accionamiento eléctrico, constituye una posibilidad adicional para la ventilación de la cabina. Se puede instalar en todas las cabinas.

La ventana solar eléctrica deslizante e inclinable está equipada con un cristal de atenuación térmica. Se puede manejar desde el puesto de conducción o bien desde la litera. Los interruptores se encuentran en el sector principal de mandos o en la pared trasera de la cabina.

En combinación con la instalación de cierre de confort (FZ3) se puede cerrar la ventana solar junto con las puertas. En caso de que se produjera un fallo, la ventana se puede abrir y cerrar también por medio del accionamiento de emergencia. La ventana solar deslizante e inclinable dispone de una red contra los insectos, así como de una posibilidad de oscurecimiento.



GT77\_55\_0002\_C71



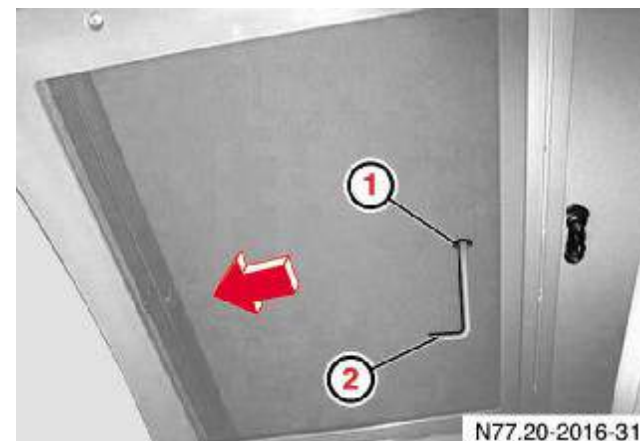
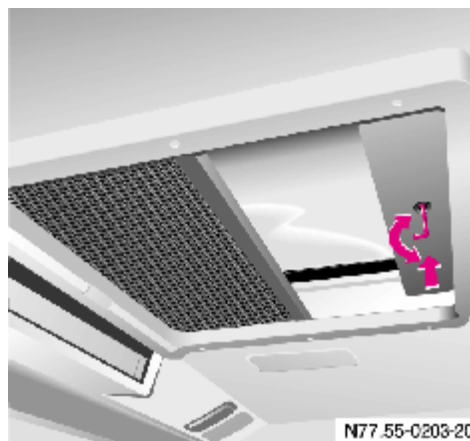
GT77\_55\_0003\_C72

### Red de protección contra los insectos y sistema de oscurecimiento

La red de protección contra los insectos se encuentra en la parte frontal, en el hueco delantero de la ventana solar, mientras que la posibilidad de oscurecimiento está en el hueco posterior de la misma.

- 1 Red de protección contra los insectos
- 2 Oscurecimiento





- 1 Abertura
- 2 Destornillador hexagonal

En los vehículos equipados con instalación de cierre de confort (KSA), la ventana solar también se cierra en el proceso de cierre de las puertas (si está abierta).

En el caso de que el conductor quiera que la ventana solar permanezca abierta al cerrar las puertas, puede pulsar la tecla del sistema de bloqueo del cierre (1). Si lo hace así, en dicha tecla se encenderá un diodo luminoso de control de color rojo.

Cuando se conecta, el bloqueo del cierre solamente está activado para un proceso de cierre al sacar la llave de encendido.

! ¡Se han de seguir las instrucciones de seguridad válidas para el **ACTROS** existente hasta ahora!

- 1 Interruptor del bloqueo de cierre

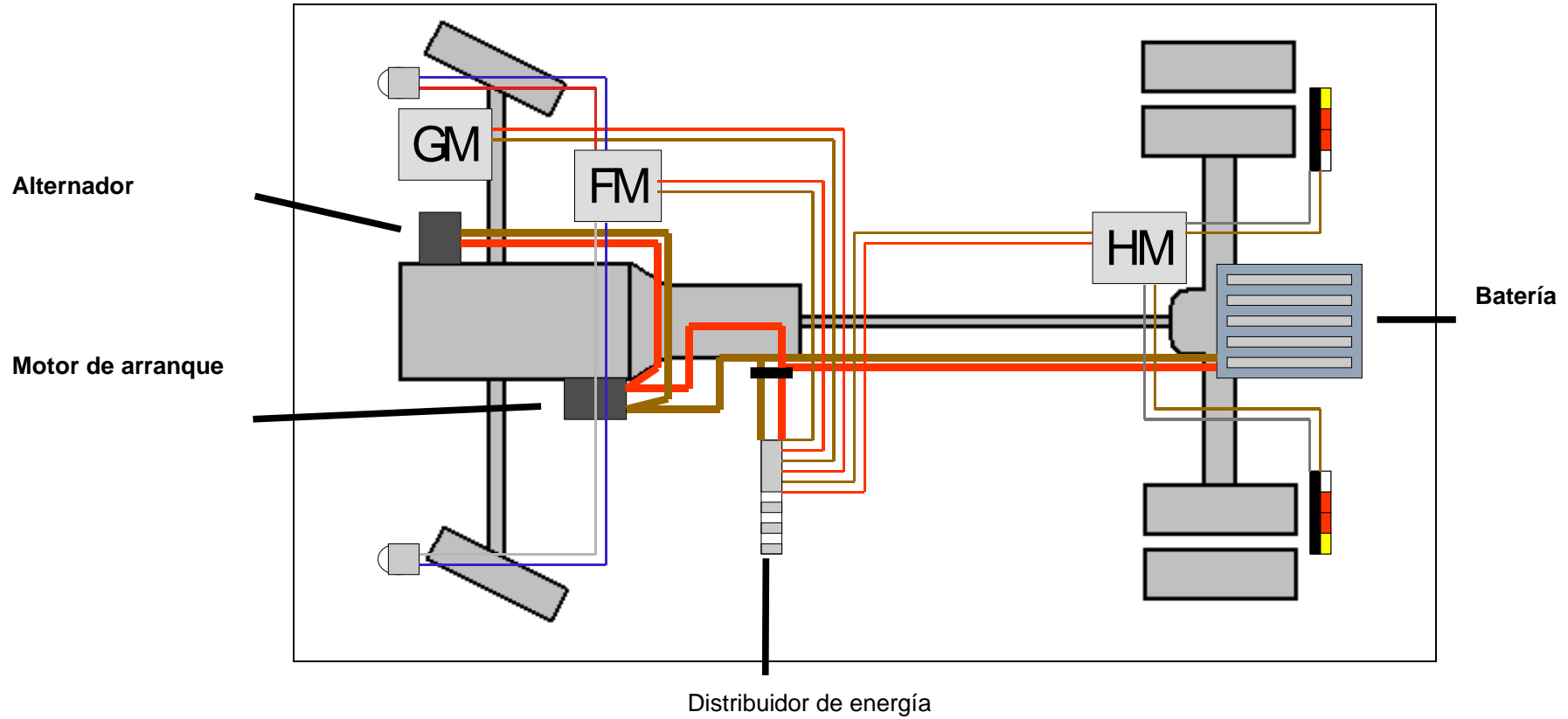


+++

**Después de haber trabajado con esta sección, el participante en el curso podrá...**

- q citar los componentes de la nueva red de comunicaciones KontAct;
- q explicar la nueva red de comunicaciones KontAct;
- q explicar la distribución de funciones y tareas en el módulo principal, en el frontal y en el trasero;
- q explicar el funcionamiento y el manejo del instrumento 2002;
- q mostrar las funciones de indicación y la estructura de menús;
- q identificar la conexión a la red de los componentes en el sector modular de interruptores;
- q explicar las diferencias esenciales en la iluminación;
- q saber dónde se puede tomar corriente eléctrica para eventuales superestructuras montadas en el vehículo;
- q explicar las posibilidades de equipamiento posterior del vehículo con un faro especial de trabajo, con una radio o con teléfono.

Resumen general de la alimentación de tensión en un vehículo con parte trasera integral

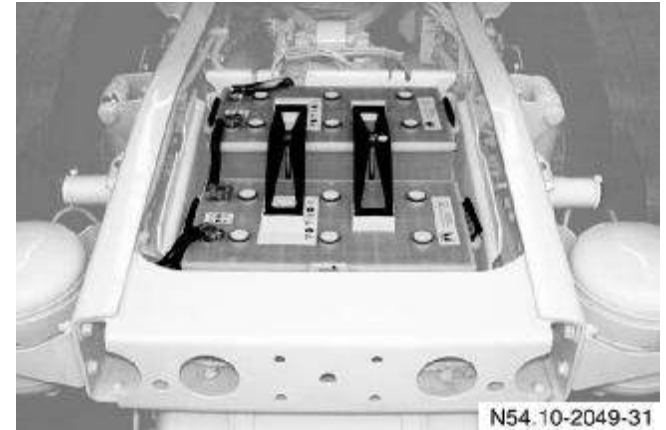


En los vehículos equipados con parte trasera integral, la distancia entre la batería y el motor de arranque es el doble.

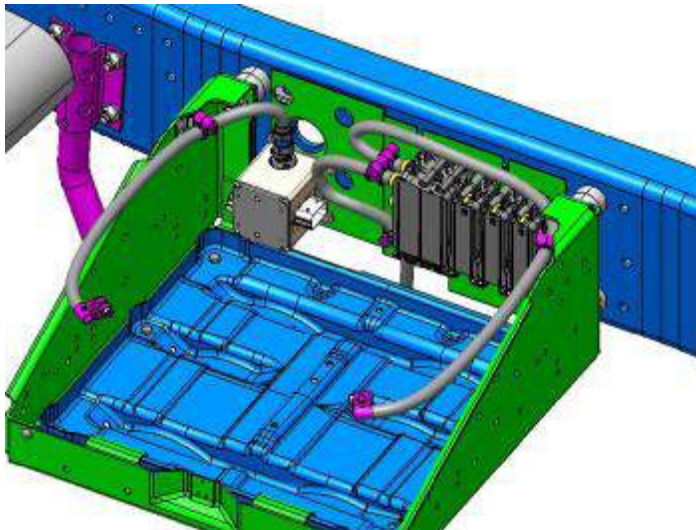
Este es el motivo de que en esos vehículos estén divididos en dos los cables de la batería y que su sección se haya aumentado a 95 mm<sup>2</sup>.

En el bastidor hay un punto de separación para facilitar el montaje.

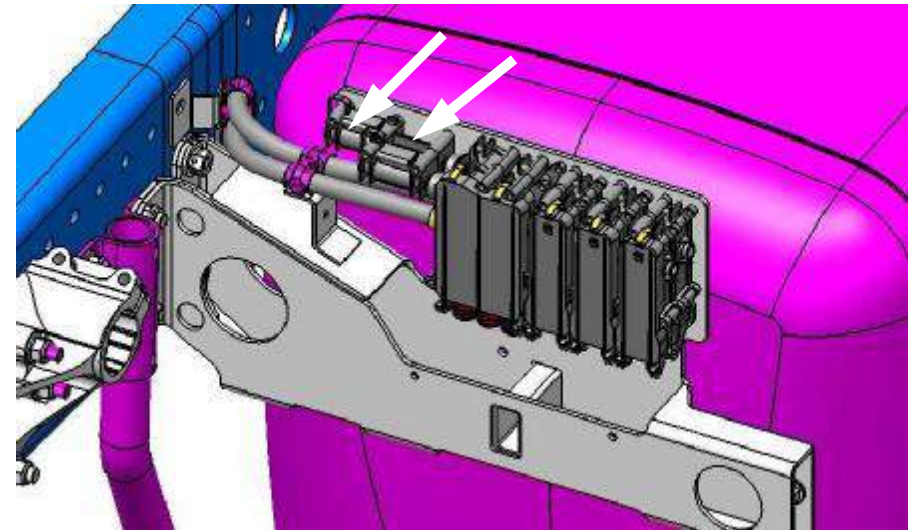
En caso de avería, en los vehículos con parte trasera integral se puede realizar un arranque ajeno del motor a través del distribuidor de energía (flecha), ya que con el vehículo enganchado al remolque no es posible un arranque ajeno directo en la batería.



Parte trasera integral



Lugar de montaje del distribuidor de energía GT54\_10\_0008\_C71



Distribuidor de energía con parte trasera integral

GT54\_10\_0009\_C7

1



GT54\_22\_0002\_C71

Vista exterior del enchufe de diagnóstico de 16 polos

El **ACTROS** MP11 tiene un nuevo enchufe para el diagnóstico. Esta caja, de 16 polos, se encuentra montada de forma libremente accesible en el lado del acompañante, sin que sea necesario retirar revestimiento alguno para su uso.

**Conexiones de los pins: X13**

Pin 01		Pin 09	MR
Pin 02		Pin 10	
Pin 03		Pin 11	
Pin 04	Borne 31 masa	Pin 12	Radio
Pin 05	Borne 31 masa	Pin 13	
Pin 06		Pin 14	
Pin 07	Línea K	Pin 15	
Pin 08	Borne 15	Pin 16	Borne 30 alimentación de tensión



GT54\_22\_0003\_C71

Vista interior del enchufe de diagnóstico de 16 polos

**Observación**

Para la conexión del sistema de STAR Diagnosis se utiliza el mismo cable empleado en los vehículos de turismo. (Número de pedido: 6511 1240 99, a través de la línea *(hotline)* para el sistema STAR Diagnosis)



Los vehículos industriales pesados de nuestros días están más sofisticados que nunca. En principio parece como si todas esas redes CAN adicionales sólo pudieran dificultar el establecimiento de un diagnóstico...

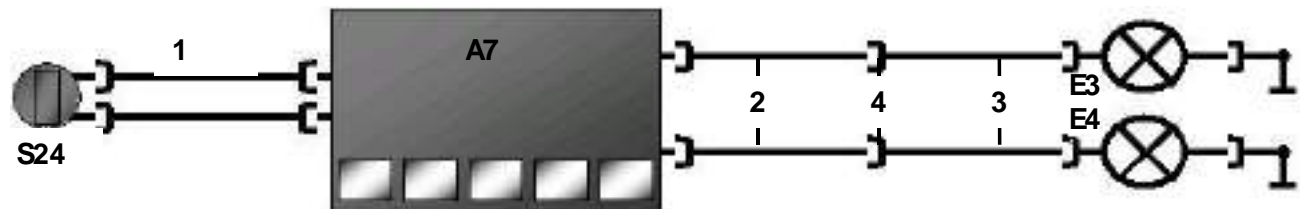
**Pero no es así en absoluto** - suponiendo desde luego que se observen determinadas reglas básicas.

#### Comprobaciones fundamentales, por ejemplo

- \* **tensión de la batería** (mida la tensión; el hecho de que "todavía arranque" es demasiado poco exacto para una comprobación de la tensión)
- \* **presión de alimentación de combustible, aceite, agua y aire.** (Asegúrese de que todos ellos ofrecen, por lo menos, un nivel mínimo aceptable)
- \* **comprobación visual** (OBSERVE signos evidentes tales como conexiones de enchufes sueltas /desconectadas /dañadas; señales de reparaciones anteriores)
- \* **Tipo de problema** (Por ejemplo, está encendida la luz de aviso de presión insuficiente de aceite. No vaya tranquilamente al taller para pedir el sistema STAR-Diagnósis cuando haya vuelto y conectado el aparato ya se habrá gripado el pistón. **¡Reflexione primero lo que conviene hacer!**)

#### Representación esquemática de la conexión de una lámpara en el ACTROS anterior

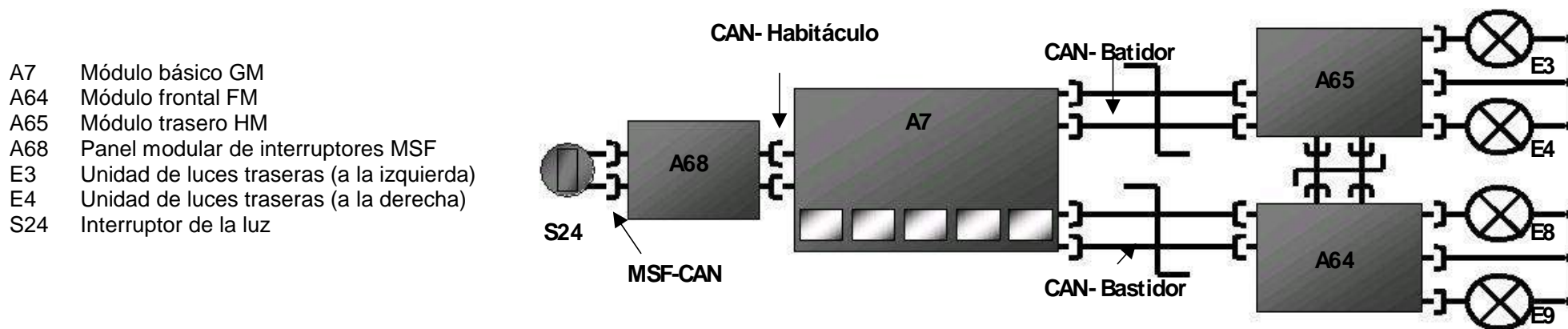
- 1 Cableado convencional
- 2 Mazo de cables de la cabina
- 3 Mazo de cables del chasis
- 4 Clavija de conexión chasis /cabina
- A7 Módulo básico
- E3 Unidad de luces traseras (a la izquierda)
- E4 Unidad de luces traseras (a la derecha)
- S24 Interruptor de la luz



En el **ACTROS** antiguo, los circuitos de iluminación estaban conectados por medio de un cableado convencional y había una notable reducción del número de cables y de clavijas en comparación con la clase SK precedente. La mayor parte de los cables exteriores se encontraban también tendidos en aislamientos, apoyados y asegurados por medio de dispositivos de sujeción para evitar que se movieran o rozaran con otras piezas. Los circuitos de masa (borne 31) retornaban a la conexión principal aislada del chasis o bien a uno de los otros puntos de masa de la cabina.

De este modo, con menos cableado, menos clavijas de conexión y cables bien asegurados se reducía la probabilidad de que se produjera un fallo. En el caso de un defecto en el circuito de iluminación, la localización del problema es más sencilla - suponiendo naturalmente que el técnico en cuestión pueda seguir el plano de conexiones correspondiente.

### Representación esquemática de una conexión de lámpara en el nuevo **ACTROS** MP II



En el nuevo **ACTROS** MPII, el sistema KontAct sustituye a la gran mayoría de cableados utilizados para los circuitos de iluminación. Sólo se ha conservado el cableado entre las unidades actuales de iluminación y las unidades de control correspondientes que se encuentran en la parte frontal y trasera del vehículo. De esta forma existen aún menos conexiones individuales, lo cual significa a su vez un nuevo aumento en el grado de fiabilidad del sistema.

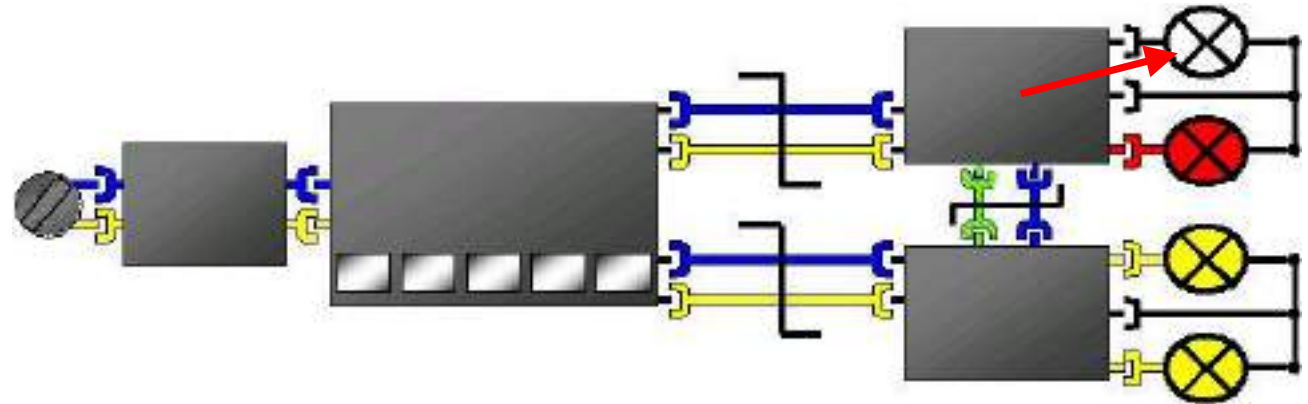
Las ventajas se comprenden rápidamente cuando se entiende el principio de funcionamiento de nuestro nuevo sistema **KontAct** - es decir, la simplificación de los diagnósticos.

**Ejemplo:**

Un vehículo en el que no funciona la luz trasera izquierda.

El interruptor de la luz envía la señal de iluminación al MSF (panel modular de interruptores); esa señal pasa después al GM (módulo básico) a través del bus CAN del espacio interior del vehículo.

La señal se divide entonces, pasando al FM (módulo frontal) y al HM (módulo trasero) a través del bus CAN del chasis. La señal se envía respectivamente a las luces delanteras y a las traseras.



**Ejercicio**

- La primera pregunta que se nos presenta es la siguiente: ¿Funcionan todas las demás luces laterales y traseras?  
Si la respuesta es afirmativa, ¿dónde tendrá que estar entonces la avería?
  - ! Unidad de luces /lámpara incandescente
  - ! HM (módulo trasero)
  - ! Bus CAN del chasis
  - ! FM (módulo frontal)
  - e Cableado desde el HM hasta la unidad de luces
  - ! Bus CAN del espacio interior
  - ! Interruptor de la luz
  - ! MSF (tablero modular de interruptores)

No obstante, probablemente existe un código de error que indicará la posición de la avería, ya que las luces están controladas a través de las respectivas unidades de control

El vehículo GGVS se comporta como cualquier otro vehículo. El radiotelemando y la instalación de confort (KSA) tienen las mismas funciones que en un vehículo que no tenga el equipamiento GGVS. El interruptor de separación de batería (K2) suministra tensión al tacógrafo. La red de a bordo no se separa de la batería hasta que por lo menos se haya accionado uno de los dos interruptores de emergencia.

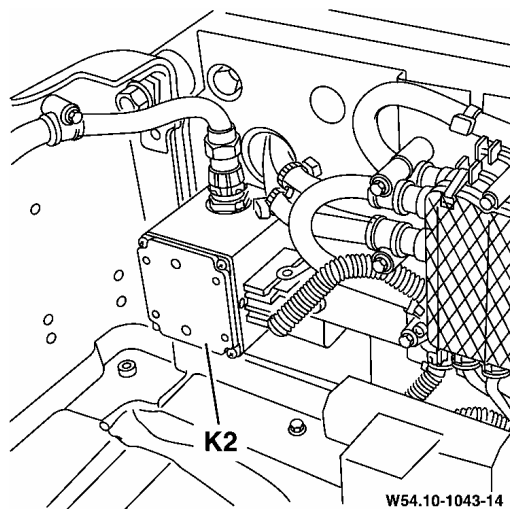
Cuando se produce un caso GGVS, la unidad de control informa por medio de una señal PWM al módulo básico (GM), el cual desconecta el borne 15 para todos los consumidores y, por consiguiente, también para el motor.

El interruptor separador de batería (K2) está conectado al GM a través del bus CAN del bastidor y, por consiguiente, puede ser objeto de diagnóstico.

**Señal PWM (modulada en anchura de impulsos) al módulo básico**

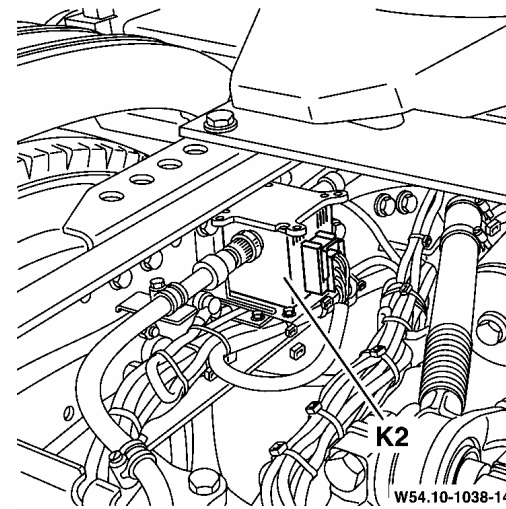
DESCONEXIÓN DE EMERGENCIA no accionada 40 ms a 40 ms = 50 %

DESCONEXIÓN DE EMERGENCIA accionada 20 ms a 60 ms = 25 %



Lugar de montaje en la caja de baterías

K2 Interruptor separador de  
Batería



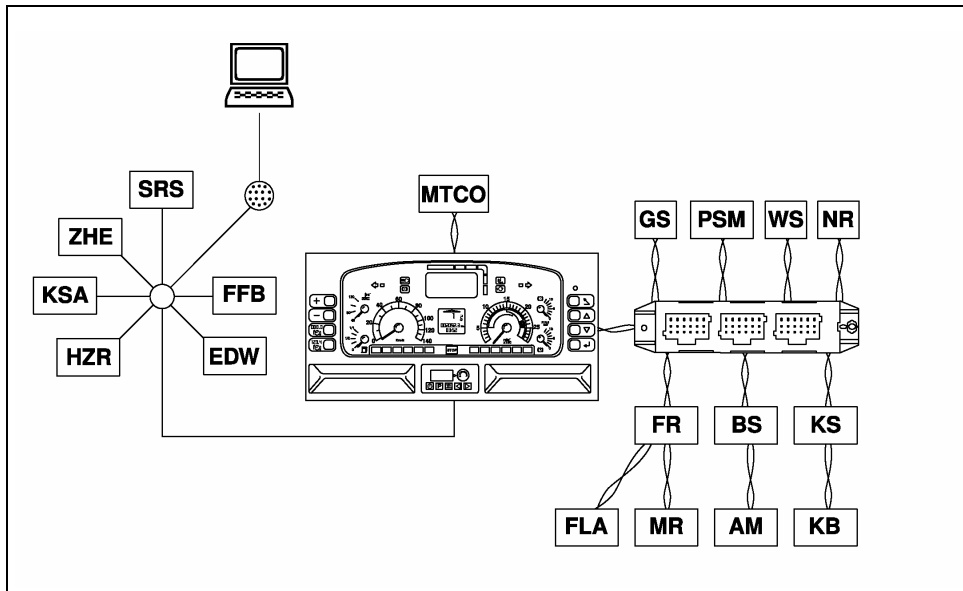
Lugar de montaje, vehículo con parte trasera integral

Funciones	Concepto del <b>ACTROS</b>	Concepto del <b>ACTROS MP II</b>
<b>Accionamiento</b>	La unidad de control GGVS montada en la caja de la batería activa el interruptor de separación (BTS) cuando se conecta el borne 15 y la red de a bordo recibe la tensión eléctrica. Si se acciona un interruptor de DESCONEJION DE EMERGENCIA, el interruptor de separación de la batería se desconecta.	Si no se acciona el interruptor, el BTS se conecta por medio del sistema electrónico integrado en él. En caso de accionamiento de un interruptor de DESCONEJION DE EMERGENCIA, el interruptor de separación de la batería se desactiva.
<b>Relé</b>	<b>Relé monoestable</b> Separa la batería de la red de a bordo al cabo de un tiempo determinado. Solamente mediante una activación permanente se mantienen cerrados los contactos de trabajo del relé.	<b>Relé biestable</b> El relé se mantiene en estado estable por medio de dos electroimanes permanentes. Recibe un impulso y se mantiene entonces en ese estado hasta que recibe un nuevo impulso.
<b>Función de bloqueo</b>	Mediante la activación de la unidad de control a través de diodos se impide una desconexión del interruptor de separación de la batería.	Ya no es necesario, puesto que el interruptor de separación BTS sólo activa el relé cuando se acciona un interruptor de DESCONEJION DE EMERGENCIA.
<b>Borne 15</b>	El sistema electrónico de control recibe a través de la llave de contacto la información de que se ha de activar el borne 15, por lo que acciona el relé. Se suministra así tensión eléctrica al vehículo.	El borne 15 se necesita para la alimentación de tensión al sistema electrónico.
<b>Funciones de parada del motor</b>	Al conectar el borne 15R se suministra tensión eléctrica a los módulos FR y MR a través de un relé. La unidad de control GGVS es la que se encarga de la conexión del relé.	Por medio de una señal PWM (modulada en anchura de impulsos), el interruptor separador envía al módulo básico la información "DESCONEJION DE EMERGENCIA" cuando se ha activado un interruptor de emergencia. El interruptor GM desconecta el borne 15 en el módulo básico.
<b>Diagnóstico</b>	Sin diagnóstico	El interruptor BTS está conectado al módulo básico a través del bus CAN del bastidor. Control de los interruptores de DESCONEJION DE EMERGENCIA Control del estado del interruptor de separación de la batería Indicación de funciones en el instrumento

En el nuevo **ACTROS** se han ampliado considerablemente las conexiones en red en comparación con el **ACTROS** existente hasta ahora. Partiendo del sistema de cableado ya existente (IES), se han añadido nuevas funciones y tareas.

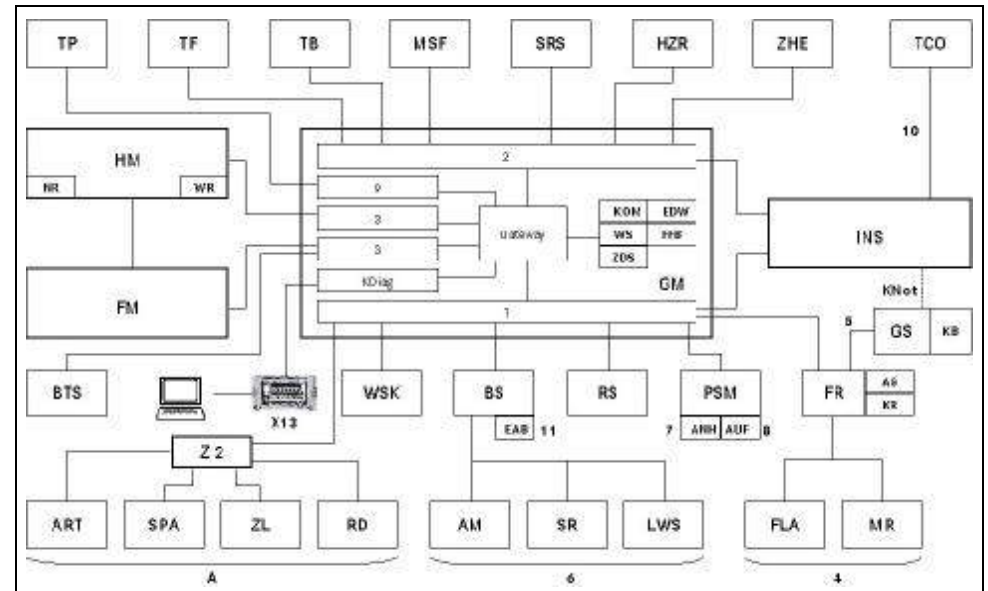
El sistema de interconexiones en red ya existente constituye la base del sistema KontAct y se ha ampliado ahora por medio de otros sistemas adicionales conectados al bus CAN.

La diferenciación de los sistemas conectados al bus CAN era bastante sencilla hasta ahora. En el cableado IES, los sistemas se distribuían en bus CAN de alta y de baja velocidad. Con la ampliación de interconexiones KontAct se utilizan 11 bus de datos CAN diferentes, que reciben su nombre de acuerdo con el sector de funciones correspondiente (por ejemplo, bus CAN del bastidor o bus CAN del habitáculo).



N00.19-2054-05

**IES** Sistema Electrónico Integrado (IES)



GT00\_19\_0014\_C09

**KontAct** = Concepto de Interconexión Electrónica en Red del Actros)

En la práctica, la interconexión en red de las unidades de control se realizaba de forma que todas las unidades estuvieran montadas de forma centralizada en el departamento de sistemas eléctricos /electrónicos del vehículo. Las unidades de control se conectaban entre sí en paralelo a un punto neutro por medio de cables de transmisión de datos.

Sin embargo, el aumento creciente de exigencias por parte de los clientes y el perfeccionamiento de la técnica, así como el mayor número de funciones integradas en el vehículo, hizo necesaria la ampliación de la interconexión en red de los sistemas correspondientes.

### Ejercicio 1

- ¿Cuáles son las ventajas de la interconexión en red de las unidades de control?

- \_\_\_\_\_

\_\_\_\_\_

- \_\_\_\_\_

\_\_\_\_\_

- \_\_\_\_\_

\_\_\_\_\_

- \_\_\_\_\_

\_\_\_\_\_

### Objetivos perseguidos en el desarrollo tecnológico

- Nueva reducción del número de cables de conexión
- Reducción de enchufes
- Reducción del espacio necesario para el tendido de los mazos de cables
- Interconexión total en red de todos los sistemas electrónicos
- Todos los sistemas electrónicos pueden realizar diagnósticos propios
- Recorridos más cortos de la corriente eléctrica y de las señales transmitidas
- Búsqueda detallada de averías

## **KontAct** – (Concepto de interconexión Electrónica en el Actros)

### **Diferencias principales de la nueva interconexión en red**

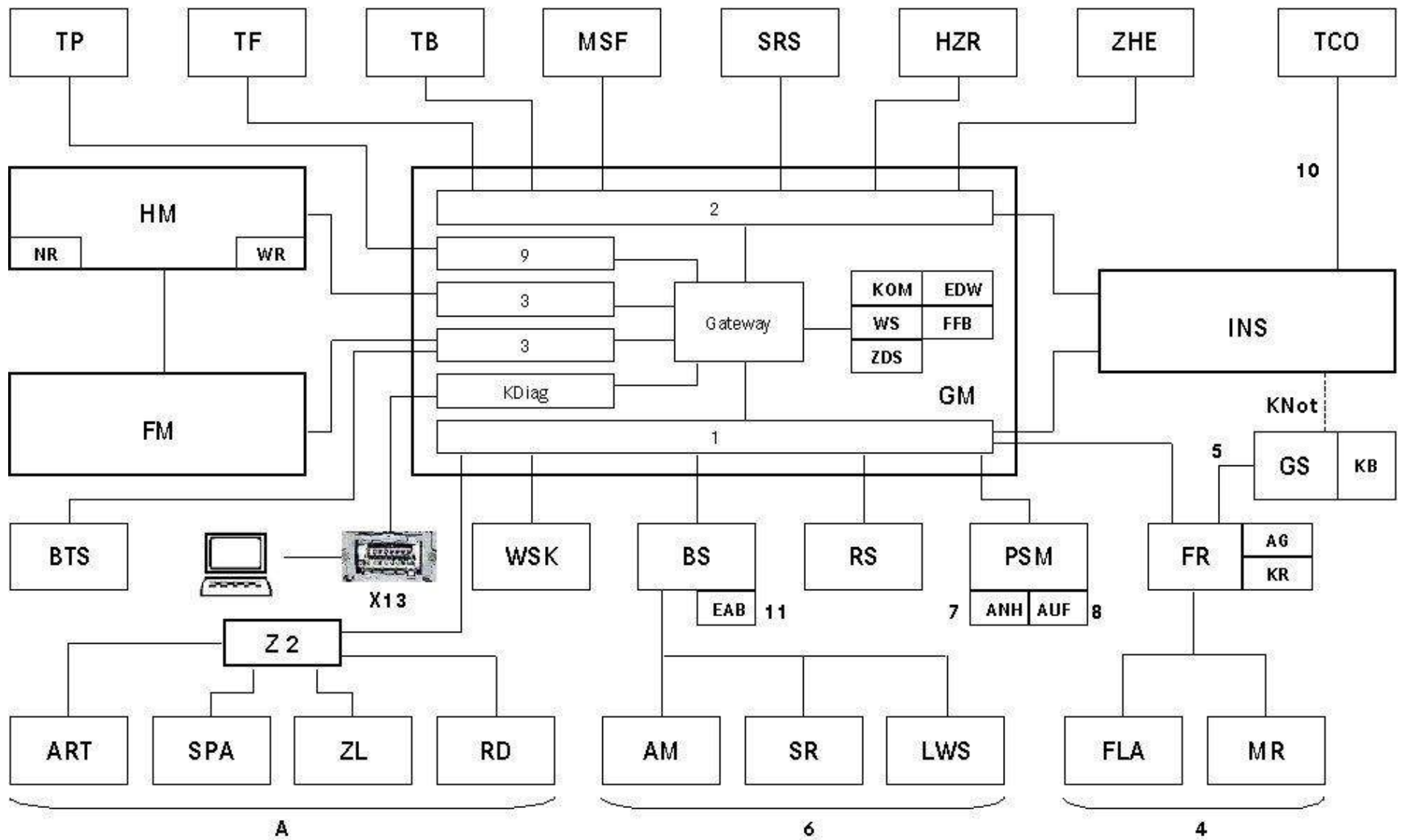
- Los componentes de la interconexión en red están distribuidos por **todo** el vehículo
- Solamente **unos pocos** sistemas electrónicos se encuentran centralizados en el compartimento eléctrico
- Los componentes instalados están conectados entre sí por medio de cables de transmisión de datos
- Se han integrado nuevos sistemas bus CAN
- Se han reasignado funciones importantes a los componentes que participan en la red de interconexión
- Las funciones de todas las unidades de control se han distribuido entre nuevos componentes
- Algunas unidades de control se encuentran totalmente integradas en otros componentes, por lo que han desaparecido como hardware, pero existen aún en calidad de software
- Se ha ampliado la profundidad de los diagnósticos

### **Observación**

Sistemas que ya había en el **ACTROS** existente hasta ahora, tales como PSM, RS o BS, se han incorporado prácticamente sin cambio alguno al nuevo **ACTROS**.



Esquema de interconexión del sistema **KontAct**



AM	Modulador de eje
AG	Selección automática de marchas
ANH	Interface CAN del sistema electrónico del remolque
ART	Regulación de distancia conTempomat
AUF	Interface CAN para carroceros
BS	Sistema de frenos
BTS	Interruptor de separación de la batería, GGVS
LWS	Sensor del ángulo de la dirección
EAB	Interface CAN del sistema electrónico de frenos del remolque
EDW	Instalación de alarma contra robo o entrada ilegal en el vehículo
FFB	Mando a distancia
FLA	Pre calentamiento de aire de admisión
FM	Módulo frontal
FR	Regulación de marcha
GM	Módulo básico
GS	Control del cambio de marchas
HM	Módulo trasero
HZR	Regulación de la calefacción
INS	Instrumento
KB	Accionamiento del embrague
KDiag	Diagnóstico, línea K
KNot	Conexión para el funcionamiento de emergencia, línea K
KOM	Interface de comunicación
KR	Regulación del embrague
LWS	Sensor del ángulo de la dirección
MSF	Panel modular de interruptores
MR	Regulación del motor
NR	Regulación de nivel
PSM	Módulo especial parametrizable
RD	Control de la presión de los neumáticos
RS	Control del retardador

SPA	Detector de carriles
SR	Regulación de la estabilidad
SRS	Sistema de retención de seguridad
TCO	Tacógrafo
TF	Módulo de la puerta del conductor
TB	Módulo de la puerta del acompañante
TP	Plataforma del sistema Telematik
WR	Regulación antibalaceo
WS	Sistema de mantenimiento
WSK	Embrague con convertidor de par
X13	Enchufe de diagnóstico
ZDS	Memoria central de datos
ZHE	Calefacción adicional
ZL	Sistema auxiliar de dirección
Z2	Punto de apoyo 2

A	Versiones especiales, línea bus CAN con 500 kbaud de velocidad
1	Línea bus CAN del vehículo con 500 kbaud de velocidad
2	Línea bus CAN del interior del vehículo con 125 kbaud de velocidad
3	Línea bus CAN del bastidor con 250 kbaud de velocidad
4	Línea bus CAN del motor con 125 kbaud de velocidad
5	Línea bus CAN de la caja de cambio con 250 kbaud de velocidad
6	Línea bus CAN de frenos con 500 kbaud de velocidad
7	Interface CAN del sistema electrónico del remolque con 125 kbaud de velocidad
8	Interface CAN del sistema electrónico de la carrocería con 125 kbaud de velocidad
9	Línea bus CAN del sistema Telemática con 250 kbaud de velocidad
10	Línea bus CAN del sistema TCO con 125 kbaud de velocidad
11	Interface CAN del sistema EAB con 125 kbaud de velocidad

## Nuevos componentes en el sistema KontAct

Módulo frontal <b>FM</b>	Se encuentra en la parte delantera del vehículo, en el lado del acompañante y debajo de la cabina. Aquí se recogen y reenvían todas las señales de entrada y salida procedentes de la zona delantera del vehículo. Esto quiere decir que todos los sensores y actuadores que se encuentren en la parte delantera del vehículo están conectados al módulo frontal.
Módulo trasero <b>HM</b>	Se encuentra en el bastidor del vehículo, zona del eje trasero, lado derecho. El módulo trasero se hace cargo de todas las funciones que se han de activar y controlar en la zona trasera del vehículo. Esto quiere decir que todos los sensores y actuadores que se encuentren en la parte posterior del vehículo están conectados al módulo trasero.
Módulo básico <b>GM</b>	Se encuentra en la parte frontal de la cabina, en el departamento eléctrico /electrónico. El módulo básico constituye la unidad central del sistema KontAct y posee varios interfaces CAN. Se recogen y reenvían aquí todas las señales de entrada y salida procedentes de la zona de la cabina del vehículo.
Instrumento <b>INS</b>	El instrumento combinado se ha convertido ahora en un puro sistema electrónico de indicación y solamente se encarga de pequeñas funciones en el sistema de interconexión de la red.
Módulo de puerta <b>TF</b> , lado del conductor	Se encuentra en la puerta del conductor. La unidad de control del módulo de puerta del lado del conductor controla todas las funciones que se encuentran en la zona de dicha puerta.
Módulo de puerta <b>TB</b> , lado del acompañante	Se encuentra en la puerta del acompañante. La unidad de control del módulo de puerta del lado del acompañante controla todas las funciones que se encuentran en la zona de dicha puerta.
Tablero modular de interruptores <b>MSF</b>	Se trata de un sistema de transmisión de datos y se encuentra en la cabina. Todos los interruptores se encuentran interconectados entre sí y envían mensajes CAN, que son procesados y ejecutados entonces por los módulos GM, FM y HM.

Con objeto de que se familiarice Vd. con la nueva interconexión en red del **ACTROS**, conviene que observe atentamente el nuevo esquema de interconexiones y realice los ejercicios propuestos a continuación. Tome nota de sus observaciones

**Ejercicio 1**

**m** Asigne las designaciones del esquema de interconexión a los sistemas bus CAN correspondientes

- \_\_\_\_\_ BUS CAN del bastidor
- \_\_\_\_\_ BUS CAN del vehículo
- \_\_\_\_\_ BUS CAN del cambio de marchas
- \_\_\_\_\_ BUS CAN de los frenos
- \_\_\_\_\_ BUS CAN del motor
- \_\_\_\_\_ BUS CAN del habitáculo
- \_\_\_\_\_ BUS CAN del sistema Telematik
- \_\_\_\_\_ BUS CAN del Tacógrafo

**Ejercicio 2**

**m** ¿Qué unidades de control participan en el BUS CAN del bastidor?

- \_\_\_\_\_
- \_\_\_\_\_

**Ejercicio 3**

**m** ¿Qué unidades de control participan en el BUS CAN del habitáculo?

- \_\_\_\_\_
- \_\_\_\_\_

**Ejercicio 4**

**m** ¿Qué unidades de control no existen ya como componentes reales en el vehículo?

- \_\_\_\_\_
- \_\_\_\_\_

**Ejercicio 5**

**m** ¿Qué cambios observa al examinar la conexión de las unidades de control?

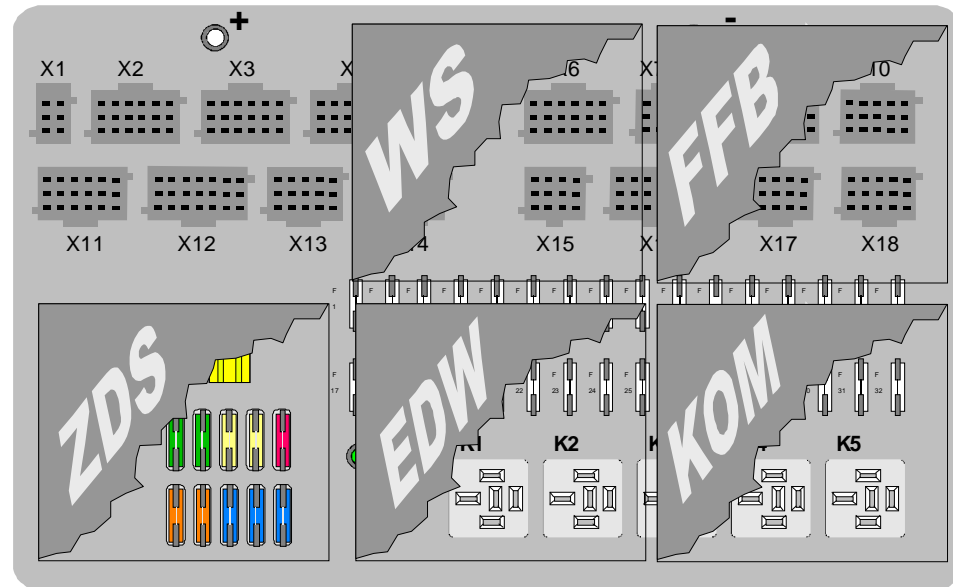
- \_\_\_\_\_
- \_\_\_\_\_

### Módulo básico (GM)

En el nuevo **ACTROS**, el módulo básico es la unidad central con un número considerablemente mayor de funciones y tareas, sin que lo sea el instrumento combinado, como sucedía hasta ahora. En el módulo básico se encuentran integradas determinadas funciones de las unidades de control, dependiendo del equipamiento específico del vehículo (por ejemplo, KOM, WS, FFB y EDW). Estas unidades de control no existen ya como componentes físicos. No obstante, al realizar la lectura con el sistema de diagnóstico STAR aparecen de nuevo estas unidades, que se pueden leer y parametrizar como hasta ahora.

Estas unidades /funciones de control (que no existen ya físicamente como tales) se conocen con el nombre de "unidades de control virtuales".

Una nueva función adicional del GM es la Memoria Central de Datos (ZDS).

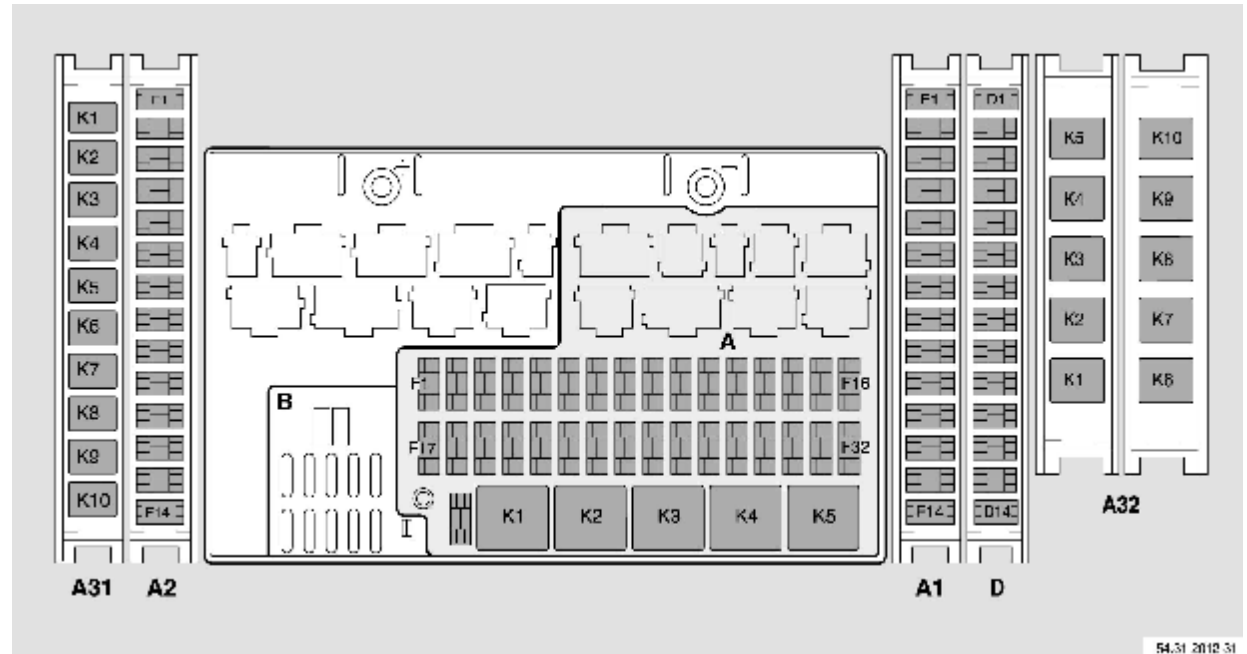


En el **ACTROS** existente hasta ahora, el instrumento combinado era el responsable de la comunicación CAN. En el nuevo **ACTROS MP II**, esa función se encuentra integrada en el módulo GM, en el que también están integrados 5 sistemas bus CAN diferentes, conectados a las unidades de control en grupos funcionales (distribuidos por el vehículo). Estos sistemas se encuentran comunicados entre sí por un Gateway y establecen la comunicación con las unidades virtuales de control.

El módulo GM está montado en la parte correspondiente a los pies del acompañante y es accesible tanto desde el interior como desde el exterior .  
Junto a las funciones propias de la interconexión en red, el módulo GM también asegura el suministro de tensión en el interior de la cabina, conteniendo 32 fusibles, 10 fusibles de reserva y 5 lugares para la conexión de relés. Las entradas y salidas se encuentran protegidas electrónicamente.

La alimentación de tensión, borne 30 y borne 31, se establece a través de las conexiones atornillables y se encuentra conectada directamente (sin fusibles) al distribuidor de energía.

Para atender futuros equipamientos eventuales, se dispone a derecha e izquierda de regletas de conexión para relés (microrelés) y fusibles.





## Módulo frontal (FM)

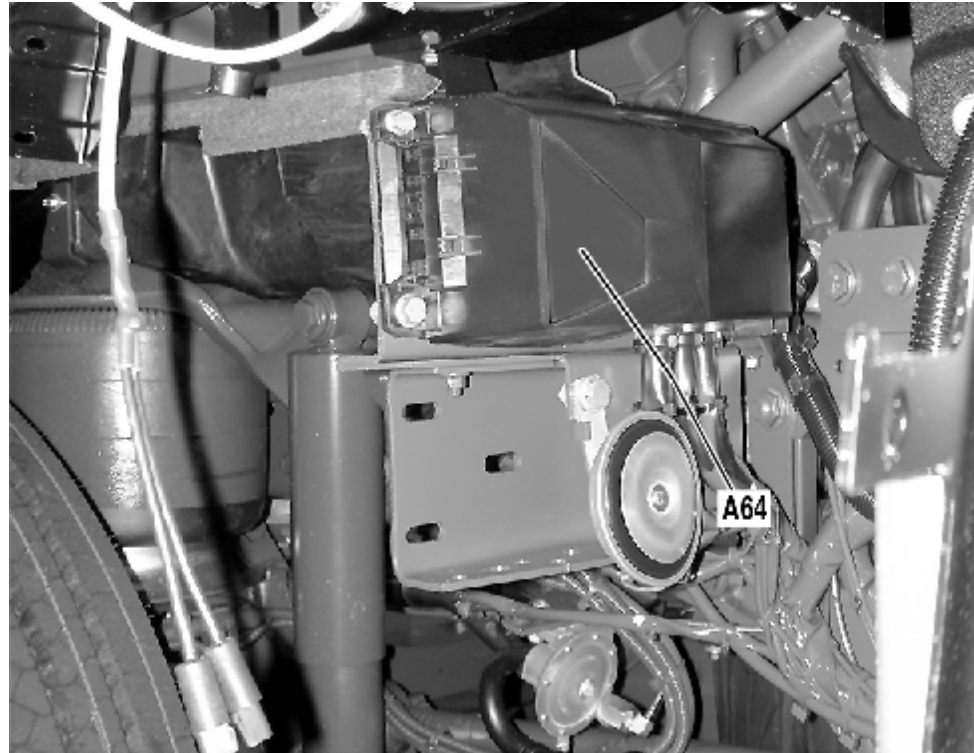
Todas las unidades de control están conectadas directa o indirectamente al módulo GM. Tres de esas unidades de control tienen una importancia especial. 2 de ellas son nuevas, mientras que Vds. ya conocen a la tercera porque ya estaba en el Actros existente hasta ahora.

El módulo frontal está montado en la caja de la rueda del lado del acompañante. Se encarga del control de las funciones que se llevan a cabo fuera de la cabina, en la parte delantera del vehículo.

El módulo FM se encuentra conectado al módulo básico GM por medio de la línea bus CAN del bastidor.

El módulo FM garantiza el suministro de tensión en la parte delantera del vehículo, está alimentado a su vez por el distribuidor de energía a través de los bornes 30 y 31 y se encuentra protegido por medio de un fusible de 80 A.

Todas las entradas y salidas del módulo FM están protegidas electrónicamente. Las clavijas están codificadas para evitar que se monten erróneamente. Cada cable individual se encuentra hermetizado contra la penetración de agua o suciedad.



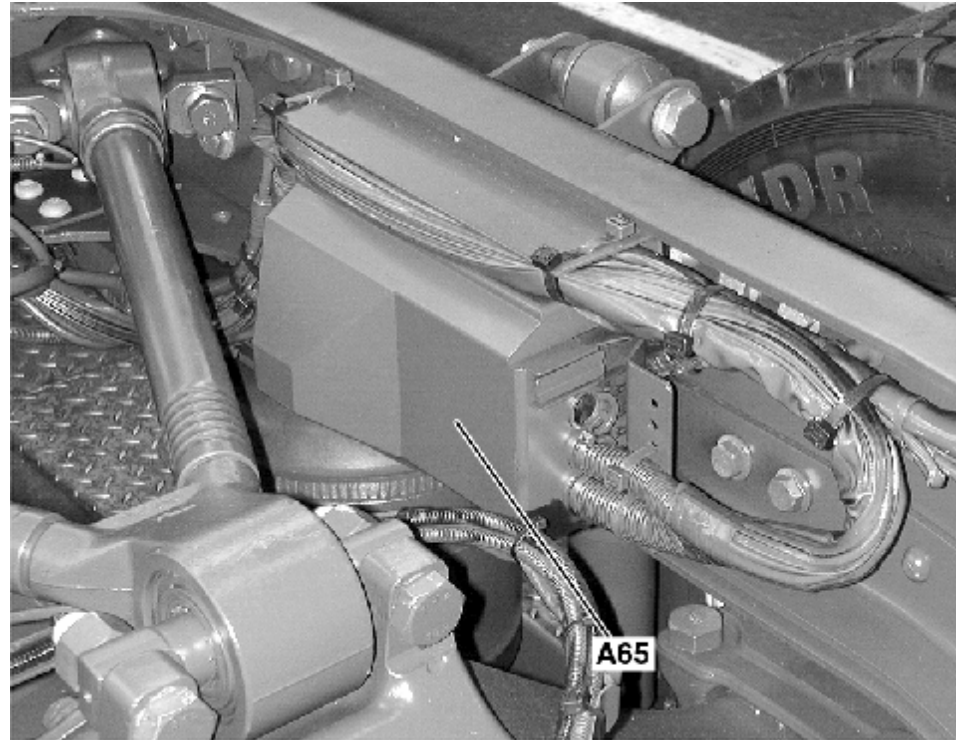
W54.21-1217-11

## Módulo trasero (HM)

El módulo trasero está montado dentro del bastidor, por encima del eje trasero, y controla las funciones que se desarrollan en la parte trasera del vehículo. Está conectado al módulo básico GM por medio del bus CAN del bastidor. En el módulo HM se encuentra integradas (dependiendo el equipamiento del vehículo) las funciones de la regulación de nivel y de la regulación de antibalanceo. Estas funciones no son unidades virtuales de control. Los valores reales, códigos de error y ajustes de parámetros se realizan en el módulo HM junto con otras funciones. En el sistema DAS no se representan ya los sistemas por separado.

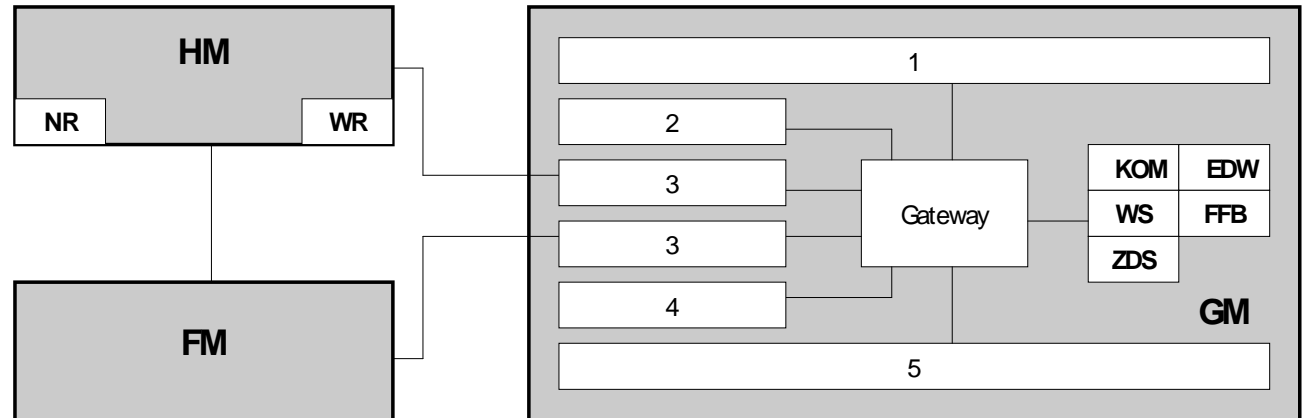
El módulo HM garantiza el suministro de tensión en la parte trasera del vehículo, está alimentado a su vez por el distribuidor de energía a través de los bornes 30 y 31 y se encuentra protegido por medio de un fusible de 60 A.

Todas las entradas y salidas del módulo FM están protegidas electrónicamente. Las clavijas están codificadas para evitar que se monten erróneamente. Cada cable individual se encuentra hermetizado contra la penetración de agua o suciedad.



W54.21-1218-11

El módulo básico GM está conectado con los módulos FM y HM por medio del bus CAN del bastidor. Entre los módulos FM y HM existe una conexión CAN redundante, a través de la cual se transmiten los datos en caso de fallo del bus CAN del bastidor.

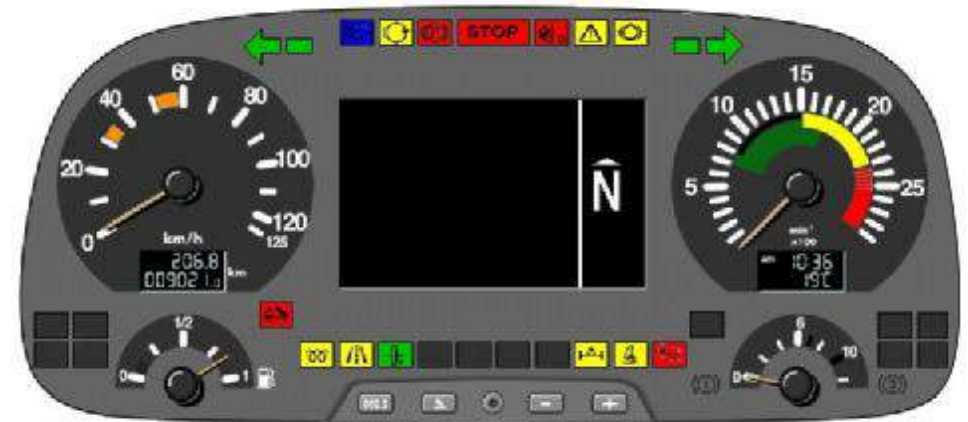


## Instrumento 2002

El instrumento posee varios interfaces CAN.

- Está conectado al módulo básico por medio del bus CAN del vehículo y también está conectado de forma redundante a través del bus CAN de la cabina.
- Desde el bus CAN del tacógrafo se transmiten los mensajes al módulo básico a través del instrumento.
- En el instrumento existe una línea K para el control del modo de conducción de emergencia en el módulo GS.

El instrumento se comporta como cualquier otra unidad de control. Las funciones que desempeñaba hasta ahora en el marco de la interconexión en red se han integrado ahora en el módulo básico.



W46.10-1009-81

Por medio de las teclas existentes a derecha e izquierda del volante se realiza:

- el manejo del sistema de información del conductor;
- el manejo del sistema de Diagnóstico On Board;
- el manejo de la radio;
- el manejo del teléfono;
- el ajuste de la calefacción adicional



GT54\_30\_0014\_C75

### Tablero modular de interruptores (MSF)

El MSF es un subsistema en el bus ASIC, al que se encuentran conectados los interruptores de la cabina.



GT54\_25\_0003\_C80

### Unidad de control de la puerta del conductor /del acompañante (TF/TB)

En la puerta del conductor /del acompañante se encuentra montada una unidad de control que se encarga de todas las funciones de la puerta, tales como las del elevalunas eléctrico (equipamiento de serie), del cierre centralizado, del ajuste del espejo retrovisor etc.

La unidad de control de la puerta del conductor se denomina "módulo de puerta, lado del conductor" (TF), mientras que el nombre de la unidad de control de la puerta del acompañante es "módulo de puerta, lado del acompañante" (TB).

El módulo de puerta está montado en la puerta respectiva y se puede tener acceso al mismo retirando el revestimiento de la puerta.

El instrumento INS se encuentra montado delante del conductor, el sistema ZHE cerca del pasarueda delantero, debajo del suelo, el sistema HZR detrás del mando de ajuste de calefacción /aire y el sistema SRS está completamente delante, sobre el túnel del motor.



W72.19-1008-11

Al bus CAN del vehículo están conectados varios sistemas, pero la distribución es distinta a la que hemos visto en el **ACTROS** anterior. Allí teníamos el llamado "punto neutro" o "punto de estrella", donde todas las unidades de control estaban conectadas al "bus CAN de alta velocidad".

Ese "punto neutro" se utilizaba para "dirigir" conjuntamente a las unidades de control conectadas a él, de forma que pudieran intercambiar información entre sí. En el **ACTROS** que se entregará a partir del 2003, el módulo GM se hará cargo de esa función, para lo cual lleva incorporado un "punto neutro". El "punto neutro" del **ACTROS** anterior desempeñaba también la función de suprimir interferencias indeseables en las señales que se transmitían entre sí las unidades de control. Esa función también ha sido asumida por el módulo básico GM en el **ACTROS** comercializado a partir del 2003.

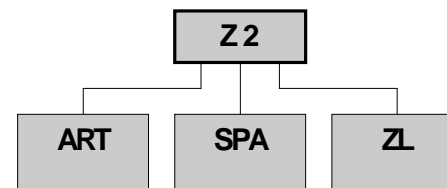
Fuera del módulo GM encontramos puntos en los que confluyen determinadas unidades de control. Estos puntos tienen un aspecto casi idéntico al de los "puntos neutros" del anterior **ACTROS**.

Sin embargo, nosotros nos referiremos a ellos con el nombre de "puntos auxiliares". La diferencia física exterior no es grande, ya que sólo falta la conexión a masa.

En su interior también faltan algunos componentes debido a que sólo tiene que funcionar como punto de conexión.

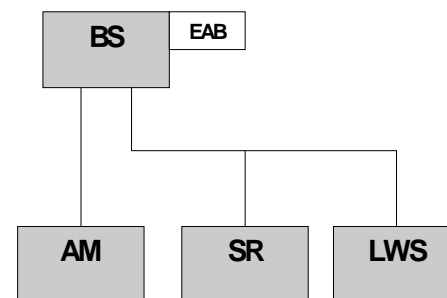
En el **ACTROS** a partir del año 2003, los sistemas conectados al "bus CAN del tren de traslación" están reunidos en grupos.

Estamos hablando aquí de una "versión especial de bus CAN" (velocidad de 500 kbaud), donde encontramos unidades de control tales como las de los sistemas ART, SPA y ZL. Se trata de unidades de control que existen en el vehículo si el cliente ha solicitado los equipamientos especiales correspondientes.



El punto auxiliar Z2 se encuentra en el lado del soporte destinado a todas las unidades de control que hay en el departamento eléctrico, en dirección a la columna A.

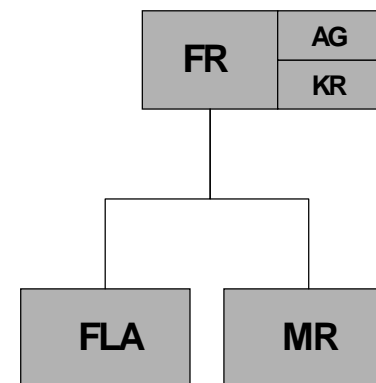
Otro grupo es el llamado "bus CAN de frenos (500 kbaud de velocidad), en el que se encuentran unidades de control relacionadas con la dinámica de marcha del vehículo, tales como BS, AM, FDR y LWS. Igual que sucedía en el módulo HM, aquí también veremos que el sistema de frenos BS posee una unidad de control integrada. Se trata del sistema EAB, cuyas funciones se han incorporado al sistema BS. Es decir, no existe una unidad de control independiente para el sistema. Aquí no tenemos un "punto auxiliar".



El último grupo de unidades de control se denomina "bus CAN del motor" y contiene unidades tales como FR, FLA y MR. Encontramos aquí otra vez un "punto auxiliar", así como unidades de control integradas.

En el FR están integradas las funciones para AGF y KR, lo cual significa a su vez que estas funciones ya no existen como unidades de control físicas separadas.

FR funciona como mediador para las unidades de control siguientes. Como FR está conectado por un lado al "bus CAN del vehículo" (500 kbaud) y por otro lado al "bus CAN del motor" (125 kbaud) con un "punto auxiliar" entre ambos, se tiene que ocupar de las correspondientes señales de un lado y "traducirlas" para que puedan ser entendidas por el otro lado.



**Unidades virtuales de control**

En el marco de la nueva interconexión en red realizada en el **ACTROS** con el sistema KontAct se reúnen diversas unidades de control. Esto quiere decir que ya no tienen una carcasa propia y como unidades de control solamente existen en calidad de software. En el módulo básico se encuentran integrados los siguientes sistemas electrónicos:

- \* WS Sistema de mantenimiento
- \* KOM Procesador de comunicaciones
- \* EDW Instalación de alarma por robo
- \* FFB Receptor del mando por radio a distancia
- \* ZDS Memoria central de datos

**Observación**

Las unidades virtuales de control no existen como componente físico propiamente dicho, pero se pueden seleccionar y procesar con el sistema de diagnóstico STAR y se comportan como verdaderas unidades de control.

**Funciones integradas**

Algunas de las unidades de control existentes hasta ahora se han integrado en otras unidades de control y no son unidades virtuales.

Ya no aparecen en el DAS y tampoco se pueden traer a la pantalla de este sistema. Sus activaciones, códigos de error y valores reales aparecen en otra unidad de control con un nuevo número. Se han integrados las unidades de control siguientes:

- \* AG La selección automática de marchas se ha integrado en el FR
- \* KS El control del embrague está integrado en el FR
- \* NR La regulación de nivel se encuentra repartida ahora entre el módulo frontal y el trasero.
- \* WR La regulación de antibalaneo se encuentra repartida ahora entre el módulo frontal y el trasero.

**Observación**

Las funciones integradas están distribuidas entre otras unidades de control y se pueden encontrar en el DAS (en esas otras unidades). Este es el motivo de que se haya integrado en el DAS el acceso a dichas funciones.



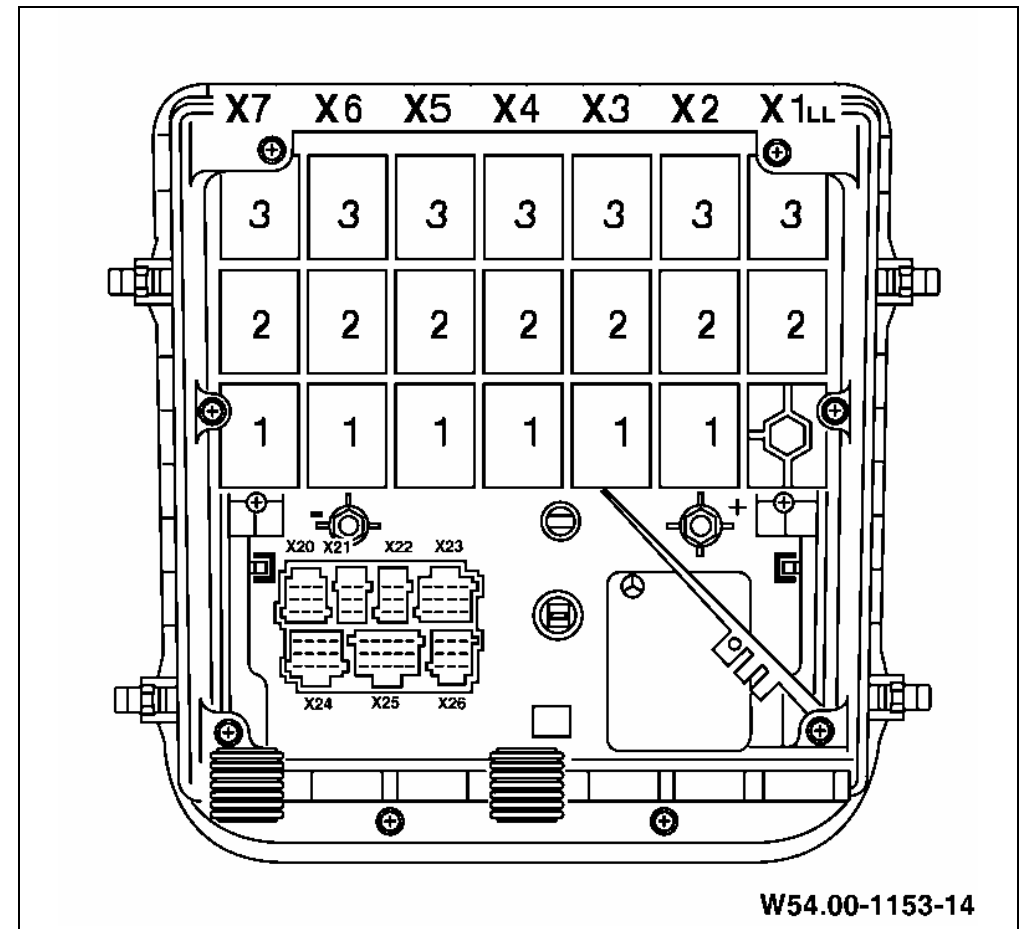
El módulo básico se encuentra en la cabina, en el departamento de electricidad /electrónica, y se puede acceder a él desde el exterior y desde el interior.

El módulo básico GM está atornillado al marco de las uniones FF.

Las funciones del módulo básico se pueden dividir en dos grupos:

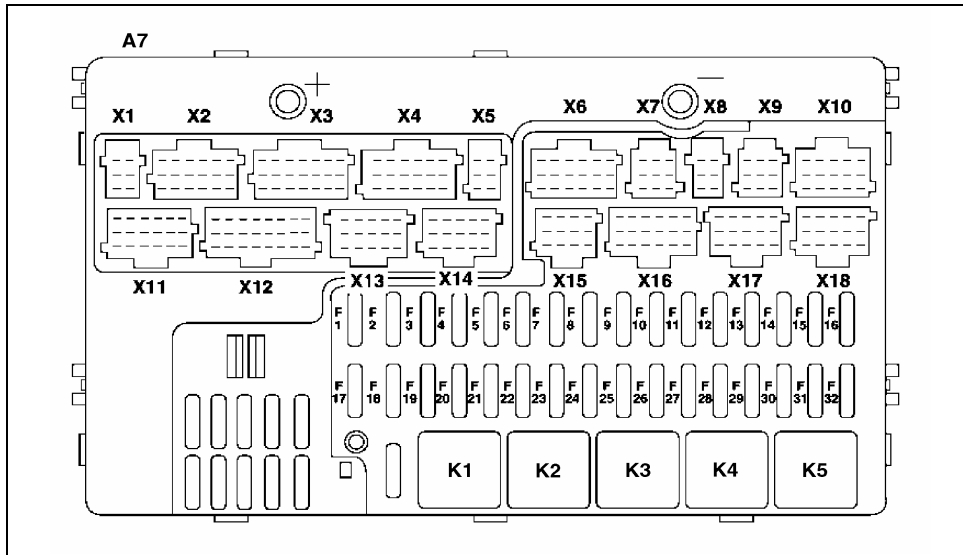
- \* Distribución de la corriente eléctrica
- \* Soporte para los relés y fusibles
- \* Procesamiento de la información
- \* Control de carga protegido electrónicamente

En el módulo básico se reciben y transmiten las señales de salida procedentes de la zona de la cabina del vehículo.



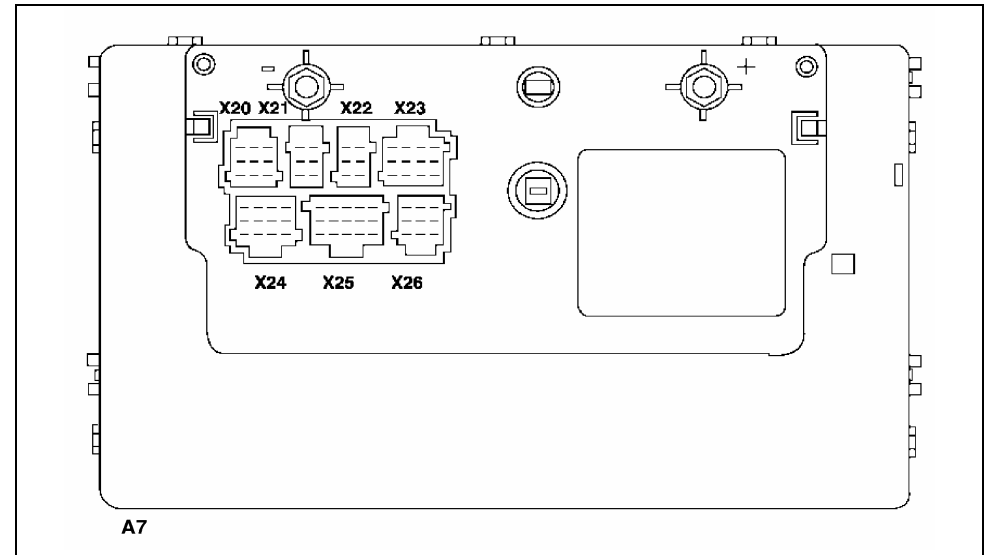
Módulo básico con conexiones chasis-cabina





W54.21-1269-06

Parte posterior del módulo básico

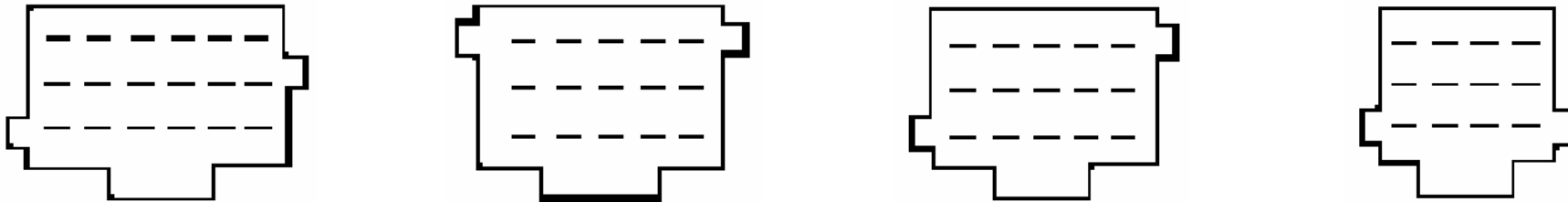


W54.21-1270-06

Vista frontal del módulo básico

### Conectores FF con el módulo básico

El módulo básico recibe el suministro de tensión a través de los espárragos roscados. Se trata de espárragos pasantes, por lo que desde el interior se puede tomar tensión eléctrica para alimentar otros terminales de consumo. En el módulo básico se utilizan cuatro clavijas de distinto color. Cada color utilizado tiene su propia codificación mecánica. Se utilizan en versiones de 6, 9, 12, 15, 18 y 21 polos.



Responda a estas preguntas sobre el módulo básico del nuevo **ACTROS**, valiéndose para ello de los esquemas eléctricos

## Ejercicio 1

**m** En el módulo básico hay 5 conexiones para relés.  
¿Qué funciones desempeñan los relés?

- K1 - \_\_\_\_\_
- K2 - \_\_\_\_\_
- K3 - \_\_\_\_\_
- K4 - \_\_\_\_\_
- K5 - \_\_\_\_\_

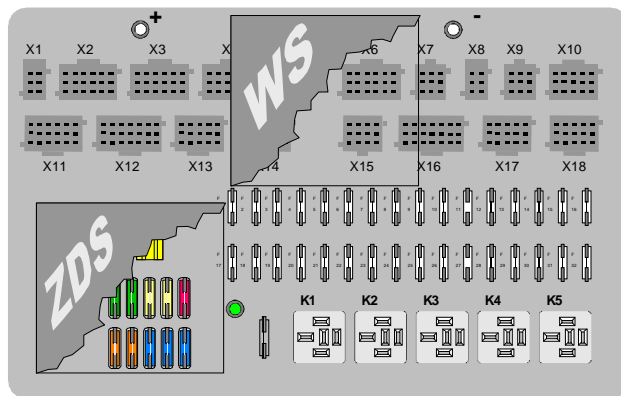
## Ejercicio 2

**m** Observe los fusibles existentes en el módulo básico.  
¿Qué es lo que protegen dichos fusibles?

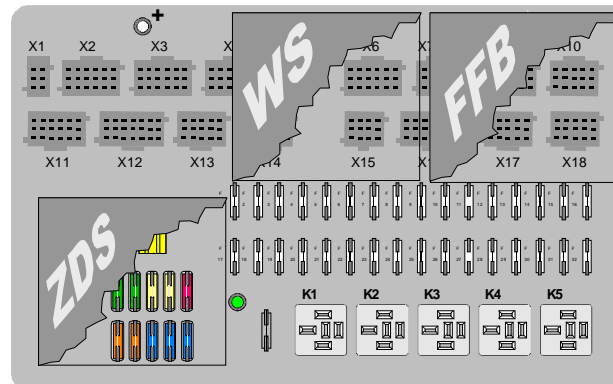
Nº	Borne ...	Denominación
F1		
F6		
F9		
F10		
F12		

Nº	Borne ...	Denominación
F15		
F21		
F23		
F25		
F31		

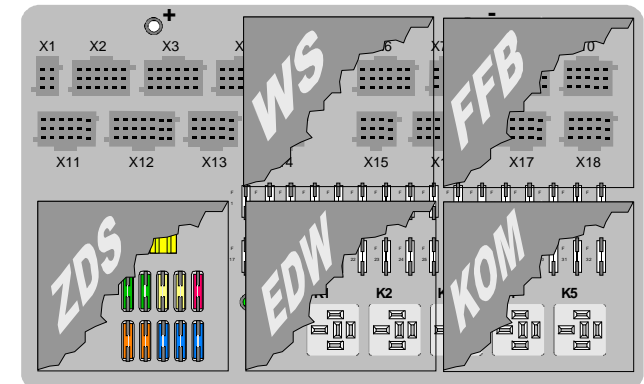
Se han previsto las siguientes variantes del módulo básico. El hardware respectivo se diferencia de los demás dependiendo de las necesidades del cliente que satisfaga cada vehículo. Las carcasas son idénticas y sólo es distinta la conexión de los circuitos impresos en el interior del módulo. Dependiendo de la variante de que se trate en cada caso se habrán integrado las unidades de control representadas aquí debajo.



Módulo estándar



Módulo medio



Módulo alto

En el marco del sistema de interconexiones en red – KontAct - , el módulo básico se hace cargo de las siguientes funciones y tareas:

Funciones importantes para las que se utiliza el módulo básico:

EDW	Instalación de alarma contra robo o entrada ilegal en el vehículo
KOM	Preparación de los datos del sistema Telematik
WS	Sistema de mantenimiento
FFB	Mando a distancia
ZDS	Memoria central de datos
Iluminación exterior	Activación y control
Iluminación interior	Activación y control
Limpieza del parabrisas y de los faros	Activación y control
Salidas tomas de fuerza	Activación y control
Bloqueo de la cabina	Control
Alimentación del remolque	Suministro de tensión
Interface para los fabricantes de carrocería, conector X7	Conector X7
Pins de función	Funciones parametrizables
Bocinas	Activación y control
Luces intermitentes y luces intermitentes de aviso	Activación y control

Las conexiones para el remolque están alimentadas por el módulo básico.

### **Detección del remolque**

La detección del remolque se realiza por medio de una corriente de reposo a través de la salida de la luz de posición izquierda del remolque y de la salida de los intermitentes derecho e izquierdo del remolque. La función de detección del remolque se realiza al conectarse el borne 15. Si el sistema detecta una carga en dos de las salidas citadas, el módulo básico considera que ha detectado la existencia del remolque.

### **Protección electrónica de cortocircuito en las salidas**

Se mide la corriente que fluye a través del pin de conexión. Si esa corriente supera una intensidad de  $(10 \pm 4 \text{ A})$  durante 20 ms aproximadamente, la conexión se desconecta (protección electrónica).

El software detecta la desconexión y suprime la activación realizada. En caso de una nueva demanda del sistema, se vuelve a efectuar la activación si previamente se ha desconectado y conectado de nuevo el borne 15.

### **Detección de un fallo de lámpara** (tomando como ejemplo una de los intermitentes)

Una vez efectuada la detección del remolque, en el primer parpadeo a izquierda y derecha de la luz intermitente se lleva a cabo una medición de corriente y se compara entre sí el consumo de corriente en ambos lados.

Comparando ese consumo con el valor del consumo de corriente de una lámpara guardado en el sistema, se puede determinar si existen una o dos lámparas incandescentes en el remolque.

Si el resultado de la medición son valores situados dentro de un margen plausible, dichos valores se guardan en la memoria. A partir del proceso de parpadeo inmediatamente siguiente, las mediciones del consumo de corriente se comparan con el valor memorizado. Una diferencia se valora como fallo de una lámpara y el sistema indica la existencia de una avería.

Cuando se produce ese fallo, el módulo básico genera un ritmo de parpadeo de frecuencia doble.

**Carga de corriente del enchufe de 15 polos para el remolque:**

<b>Denominación</b>	<b>Pin</b>	<b>Corriente máxima</b>	<b>Dimensionado para</b>
Enchufe del remolque, luz de posición izquierda, borne 58 L Luz trasera izquierda Luz lateral izquierda de posición (gabarit) Luz izquierda de la matrícula Luces izquierdas de señalización lateral Relé exterior	1	4 A	2x 10 W 2x 10 W 2x 10 W 7x 3 W 150 mA
Caja de conexión del remolque, luz de posición derecha, borne 58 R Luz trasera derecha Luz lateral derecha de posición Luz derecha de la matrícula Luces derechas de señalización lateral Relé exterior	2	4 A	2x 10 W 2x 10 W 2x 10 W 7x 3 W 150 mA
Luz antiniebla trasera, relé exterior	3	2 A	2 x 21 W; 150 mA
Borne 31	4	10 A	
Intermitente izquierdo, relé exterior	5	2 A	2 x 21 W; 150 mA
Intermitente derecho, relé exterior	6	2 A	2 x 21 W; 150 mA
Borne 54, luz de freno	7	7,5 A	Fusible F23 15 A Conexión de relé K1
Faro de marcha atrás , relé exterior	8	4 A	4 x 21 W; 150 mA
Borne 30	9	10 A	Fusible F5 20 A
Reserva 1,5 mm <sup>2</sup>	10		FF 5.1 18/5
Reserva 1,5 mm <sup>2</sup>	11		FF 5.1 18/6
Reserva 1,5 mm <sup>2</sup>	12		FF 5.1 18/7
Borne 31	13	10 A	
Bus CAN del remolque (bus CAN de alta velocidad)	14		al PSM
Bus CAN del remolque (bus CAN de baja velocidad)	15		al PSM



**Ejercicio**

- ¿Qué consecuencias puede tener el hecho de que se conecte un remolque con más de las lámparas previstas desde el punto de vista constructivo?

- \_\_\_\_\_
- \_\_\_\_\_
- \_\_\_\_\_

El módulo básico posee una memoria central de datos (ZDS), en la que se guardan todos los parámetros de los sistemas electrónicos instalados en el vehículo. Esa memoria tiene un tamaño de 2048 kB.

La memoria central de datos mantiene dispuestos datos permanentes para las unidades de control. En caso necesario (por ejemplo, si se cambia una unidad de control), los parámetros correspondientes guardados en la memoria se escriben en la nueva unidad.

En la memoria ZDS se guardan los siguientes datos para cada unidad de control:

- Número MB de referencia
- Versión de hardware y de software
- Versión del diagnóstico
- Datos de diagnóstico
- Fecha de la última sesión de diagnóstico
- Datos de parámetros
- Datos de historial, sólo para el WS

En cada conexión del borne 15 se comprueba la fecha de la última modificación de parámetros efectuada en las unidades de control y se compara dicha fecha con el valor guardado en la memoria ZDS. En caso de cambios de parámetros o de versiones de unidades de control es preciso actualizar la memoria ZDS por medio del sistema de diagnóstico.

A efectos de seguridad, en el instrumento se guardan en una memoria espejo (de 128 kB) los datos de la memoria ZDS. De este modo existe la posibilidad de cambiar también el módulo básico y restablecer después todos los datos guardados.

**Observación** Los datos de las unidades de control MR y GS no se protegen guardándolos en la memoria ZDS.

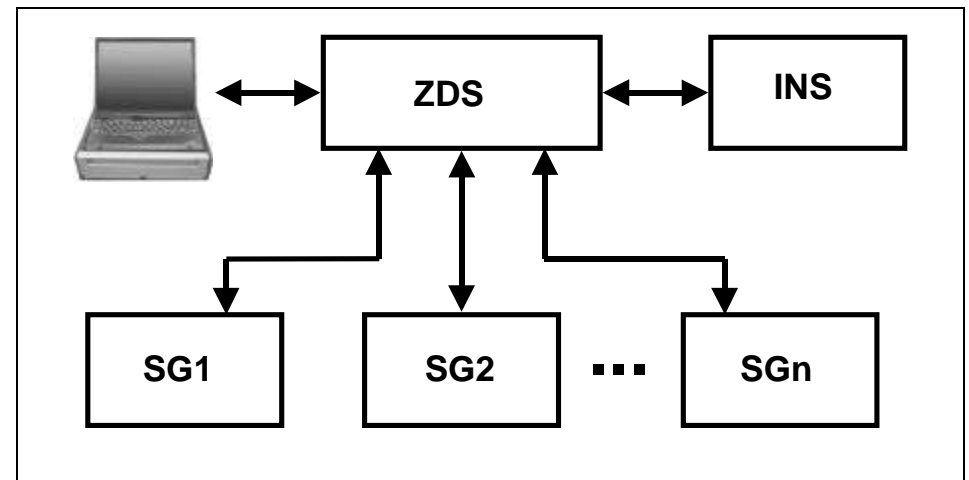
Test de coherencia:

En la CONEXIÓN del borne 15, la memoria ZDS comprueba la fecha del último acceso a cada una de las unidades de control.

Si el valor comprobado no coincide con el que está guardado en la memoria ZDS, el sistema supone que se han modificado los datos de los parámetros.

Se recomienda al usuario que actualice la memoria ZDS con los nuevos datos de parámetros. La memoria espejo del instrumento se actualiza automáticamente.

Por lo tanto, la responsabilidad de una memoria ZDS actualizada en el módulo básico GM corresponde siempre al usuario en el taller.



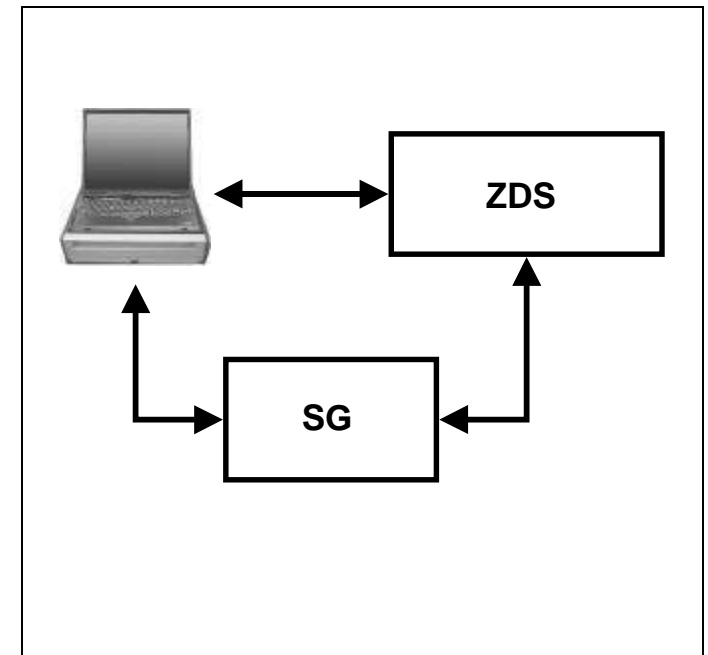
Si se cambia una unidad de control en el taller, recibirá su juego de parámetros procedente de la memoria ZDS. Esta función se pone en marcha a través del sistema de diagnóstico. La memoria ZDS transmite siempre a la nueva unidad el juego completo de parámetros.

En el transcurso de una comunicación con la unidad de control, si los datos no parecen adecuados para dicha unidad aparecerá un mensaje en el sistema de diagnóstico y los parámetros que no se puedan transmitir automáticamente tendrán que ser introducidos individualmente.

Para que también se puedan transmitir los datos actualizados procedentes de la unidad de control, es preciso que el juego de datos de dicha unidad se guarde primero en la memoria ZDS por medio del sistema de diagnóstico.

Antes de la transmisión del juego de datos desde la memoria ZDS a la nueva unidad de control, el sistema comprueba si dicha unidad es compatible con los datos guardados en la memoria ZDS.

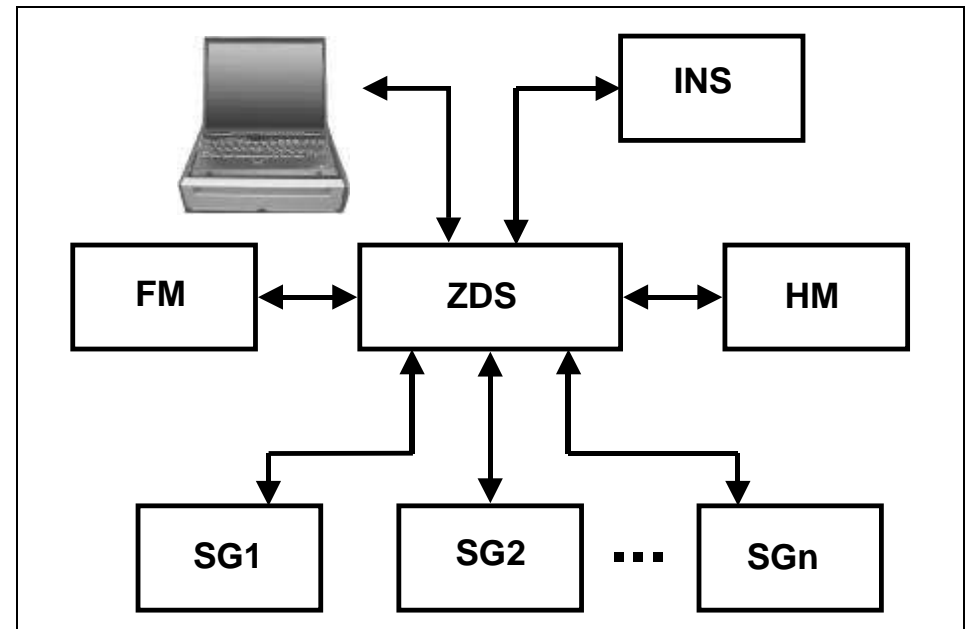
Esa comprobación de compatibilidad se realiza en las unidades de control "antiguas" mediante la comparación del número de referencia MB y de la versión de diagnóstico. Como en las unidades de control "nuevas" ya no hay número MB de referencia, para la comparación se utiliza la versión de hardware y software.



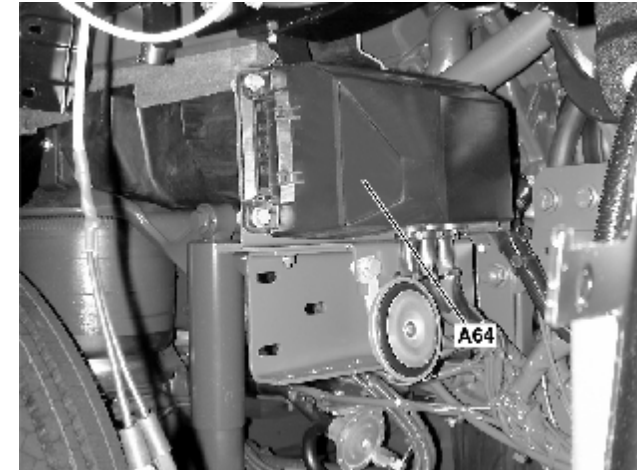
Cuando se cambia el módulo básico, es preciso volver a introducir en el nuevo módulo básico los datos de parámetros necesarios para el vehículo.

Con objeto de simplificar el procedimiento, en el instrumento existe una memoria espejo en la que se guardan los datos necesarios, tales como las órdenes de diagnóstico, los parámetros y los datos de historial del taller.

El módulo básico reconstruye por sí mismo la memoria ZDS y accede a todas las unidades de control halladas en el proceso de diagnóstico para tomar de nuevo los parámetros correspondientes. El sistema de diagnóstico pone en marcha esa función de restablecimiento de datos.

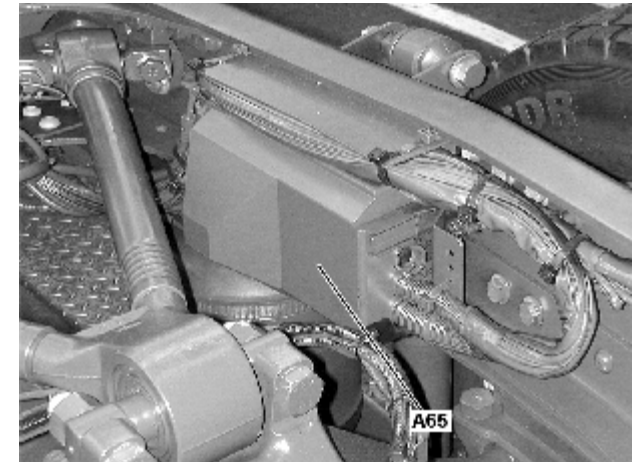


El módulo frontal (A64) **FM** se encuentra en el vehículo en el lado del acompañante, debajo de la cabina. Aquí se reciben y transmiten todas las señales de entrada y salida procedentes de la *zona delantera* del vehículo. Esto significa que todos los sensores y actuadores existentes en la parte delantera están conectados al módulo frontal.



W54.21-1217-11

El módulo trasero (A65) **HM** se encuentra en el vehículo detrás del eje trasero, en el lado derecho del bastidor. El módulo trasero se encarga de todas las funciones que se han de regular y controlar en la parte posterior del vehículo. Esto significa que todos los sensores y actuadores existentes en la parte posterior están conectados al módulo trasero.



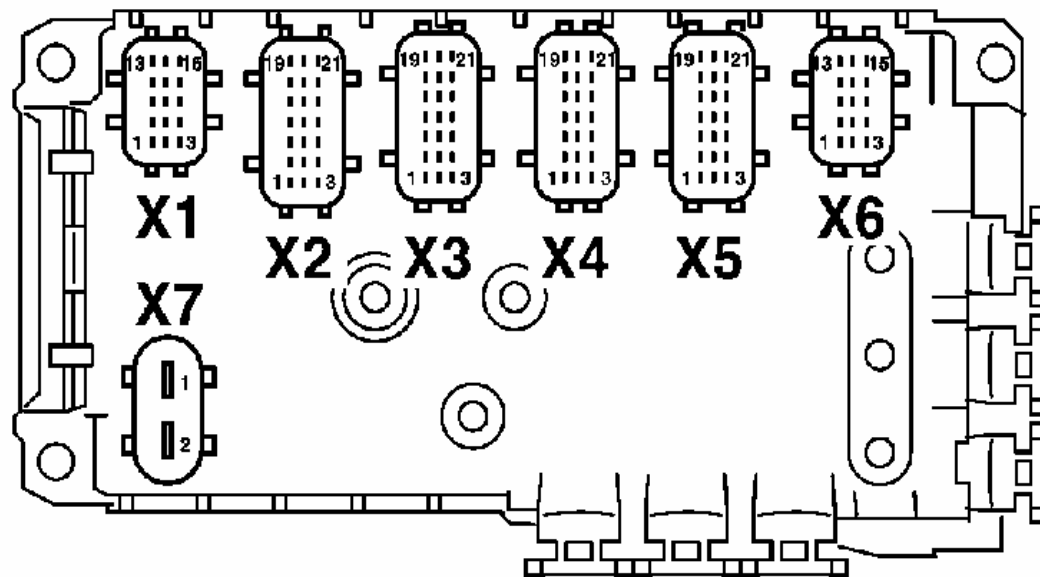
W54.21-1218-11

Los módulos frontal y trasero tienen una carcasa idéntica, diferenciándose únicamente por su contenido interior.

Todos los componentes se encuentran conectados a través de los conectores X1 - X6.

Los módulos carecen de fusibles. Todas las salidas están protegidas electrónicamente por medio de un sistema de desconexión en caso de sobrecorriente. Las entradas también son a prueba de cortocircuito.

La alimentación de tensión de los bornes 30 y 31 está conectada al conector X7. El módulo frontal se alimenta directamente a través del distribuidor de energía y está protegido allí con un fusible de 80 A, mientras que el fusible que protege al módulo trasero es de 60 A.



W54.21-1188-14

Las conexiones se encuentran debajo de una cubierta y son libremente accesibles

- Las carcasas de los conectores están codificadas, por lo que no existe el riesgo de confundirlas. También está aseguradas contra la posibilidad de resbalamiento.
- Cada uno de los cables individuales se encuentra protegido en la carcasa del conector por medio de una hermetización individual de sus hilos que impide la penetración de agua o suciedad.

En el marco del sistema de interconexión en red – KontAct - , los módulos frontal y trasero se encargan de las siguientes funciones y tareas:

Funciones importantes integradas en el módulo frontal:

- Iluminación                      Activación de las lámparas en la parte delantera del vehículo
- Sensores                         Lectura de todos los sensores en la parte delantera del vehículo
- Actuadores                      Activación y control de todos los actuadores existentes en la parte delantera del vehículo
- Bloqueos                         Activación y control, de todos los bloqueos transversales y longitudinales

---

---

---

---

Funciones importantes integradas en el módulo trasero:

- Iluminación                      Activación de las lámparas en la parte trasera del vehículo
- Sensores                         Lectura de todos los sensores en la parte trasera del vehículo
- Actuadores                      Activación y control de todos los actuadores existentes en la parte trasera del vehículo
- Regulación de nivel y de antibalaceo                      Activación y control de todas las electroválvulas y de todos los sensores de la regulación de nivel y de antibalaceo

---

---

---

---



## Ejercicio

- Los sensores, interruptores y actuadores están conectados a los módulos y se encuentran interconectados en red por medio de sistemas bus CAN. Resuelva los ejercicios siguientes para familiarizarse con los cambios que originan.
- Señale en la tabla el módulo al que están conectados los componentes indicados. En los componentes difíciles, utilice la ayuda del plano de conexiones eléctricas

Componente	FM	GM	HM
Sensor de recorrido del eje delantero para la regulación de nivel			
Sensor de recorrido del eje trasero para la regulación de nivel			
Sensor del agua de condensación			
Sensores de desgaste de los forros de freno			
Interruptor del freno de estacionamiento			
Transmisor de la temperatura exterior			
Temperatura del eje trasero			
Motor del limpiaparabrisas			
Faros para la luz larga			
Luces traseras			
Luces de señalamiento lateral			

Componente	FM	GM	HM
Bocina			
Electroválvula de la bocina de aire a presión			
Electroválvula del bloqueo de diferencial, eje delantero			
Interruptor de control de bloqueo de diferencial, eje delantero			
Electroválvula del bloqueo de diferencial, eje trasero			
Interruptor de control de bloqueo de diferencial, eje trasero			
Calefactor del secador de aire			
Bloqueo de la cabina			
Interruptor de control para el nivel de aceite de la dirección			
Transmisor del contenido del depósito			
Iluminación interior			

**Protección electrónica de las salidas contra cortocircuitos**

Se mide la corriente que fluye a través del pin de conexión. Si esa corriente supera una intensidad de  $10 \pm 4$  A durante 20 ms aproximadamente, la conexión se desconecta (protección electrónica). El software detecta la desconexión y suprime la activación realizada. En caso de una nueva demanda del sistema, se vuelve a efectuar la activación si previamente el borne 15 se ha desconectado y conectado de nuevo.

**Salidas controladas del módulo frontal**

Denominación	Conexiones de pins
Luz izquierda de cruce	X4 21/7
Luz derecha de cruce	X4 21/13
Luz larga izquierda	X4 21/4
Luz larga derecha	X4 21/10
Faro de niebla, izquierdo	X3 21/1
Faro de niebla, derecho	X3 21/7
Faro de trabajo	X5 21/15
Bocina	X3 21/15
Faro de marcha atrás, lado izquierdo	X4 21/2

**Salidas controladas del módulo trasero**

Denominación	Conexiones de pins
Faro de marcha atrás, lado derecho	X4 21/6
Luz izquierda de freno	X4 21/10
Luz derecha de freno	X4 21/4
Luz intermitente trasera izquierda	X4 21/1
Luz intermitente trasera derecha	X4 21/3
Luz trasera izquierda / Luz later. trasera izda. de posición	X4 21/5
Luz trasera derecha / Luz later. trasera dcha. de posición	X4 21/11
Calefacción del secador de aire comprimido	X5 21/20

**Detección del fallo de una lámpara** (tomando como ejemplo la luz trasera)

Cuando se conecta la iluminación se lleva a cabo una medición de corriente en los pins de salida y se comparan entre sí los consumos de corriente en el lado derecho y en el izquierdo. La comparación con el valor guardado de consumo de corriente de una lámpara permite determinar si están conectadas al sistema una o dos lámparas.

Si el resultado de la medición son valores situados dentro de un margen plausible, dichos valores se guardan en la memoria. Una diferencia se valora como fallo de una lámpara y el sistema indica la existencia de una avería.

Detección de fallo para salidas con más de una lámpara:

Detección de fallo para las lámparas :

Como en algunas salidas pueden estar conectadas más de una lámpara, es preciso parametrizar el consumo de corriente o el número de lámparas. Se establece el parámetro correspondiente a un umbral o límite de corriente para controlar ésta.

Si no se llega al valor umbral de corriente, en la memoria se guarda el mensaje de avería "Fallo de por lo menos una lámpara" y el mensaje aparece en la pantalla.

Detección de fallo en los diodos luminosos:

En las señalizaciones laterales se pueden haber montado o incorporado posteriormente luces constituidas por diodos luminosos. La forma básica de funcionamiento es la misma y lo único diferente son los valores límite de la corriente.

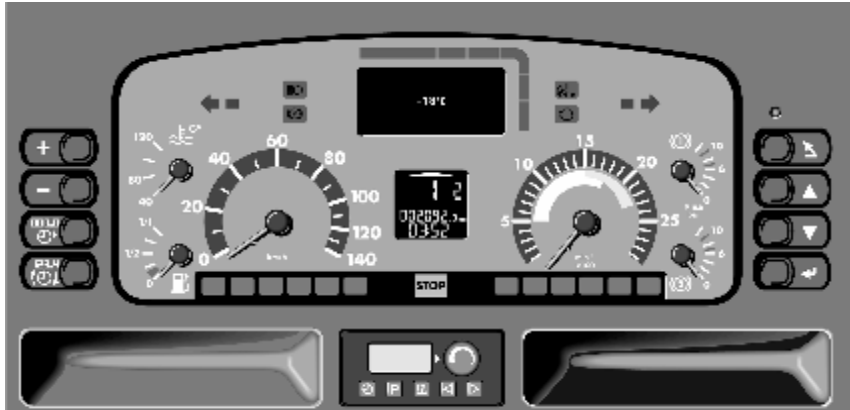
**Salidas, módulo frontal**

Denominación	Conexión de pins	
Luz delantera izquierda de señalización lateral	X5 21/9	También se pueden parametr. otras lámparas adicionales
Luz delantera derecha de señalización lateral	X5 21/11	También se pueden parametr. otras lámparas adicionales

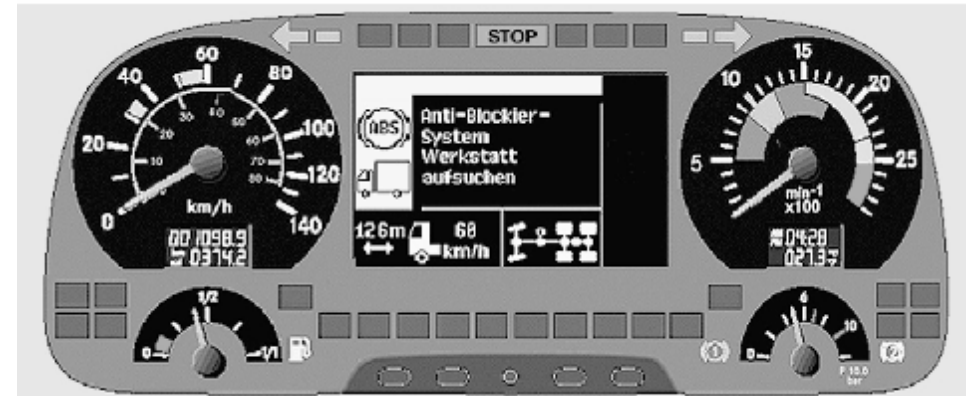
**Salidas, módulo trasero**

Denominación	Conexión de pins	
Luz izquierda de freno	X4 21/10	2 lámparas y relés como máximo
Luz derecha de freno	X4 21/4	2 lámparas y relés como máximo
Luz intermitente posterior izquierda	X4 21/1	2 lámparas y relés como máximo
Luz intermitente posterior derecha	X4 21/3	2 lámparas y relés como máximo
Luz tras. izda. / luz lat. tras. izda. de posición	X4 21/5	También se pueden parametr. otras lámparas adicionales
Luz tras. dcha. / luz lat. tras. Dcha. de posición	X4 21/11	También se pueden parametr. otras lámparas adicionales

En el **ACTROS** se utiliza un instrumento nuevo.



N68.10-2049-75



W54.30-1224-05

### Diferencias más importantes:

- La construcción y distribución es más visible gracias a la existencia de indicaciones de mayor tamaño
- Mejor posibilidad de lectura mediante la cobertura de la fuente de luz con un cristal cóncavo y gracias a una embutición más profunda en el salpicadero
- Diferentes colores en la iluminación de fondo del sistema de información al conductor (FIS)
- Mayor pantalla para el FIS
- Manejo principal a través de las teclas del volante

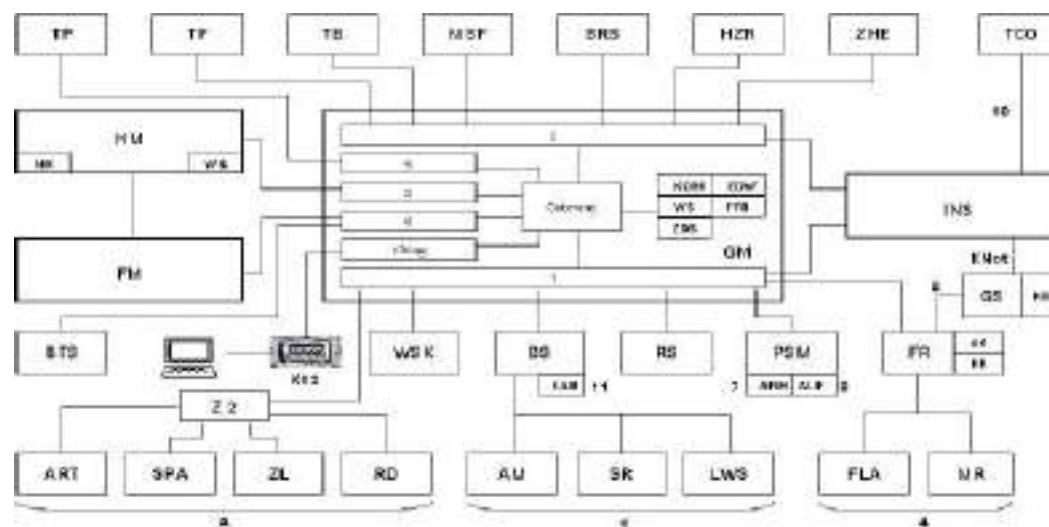
- 5 teclas propias de manejo
- 8 lugares para un montaje posterior de luces de control
- No desempeña función principal en la red de interconexión
- Memoria espejo (128 kB) de la Memoria Central de Datos (ZDS)
- Una función acústica substituye al zumbido de aviso
- Cronocontador para el control de la calefacción adicional
- Despertador integrado

Existen 4 versiones distintas que se diferencian por un lado en la indicación de la velocidad, que en unos casos llega hasta los 125 km/h y en otros hasta 140 km/h. En cuanto al cuentarrevoluciones también hay dos características de diferenciación: los valores límite del cuentarrevoluciones pueden ser variables o impresos.

El instrumento posee varios interfaces CAN.

- Está conectado al módulo básico por medio del bus CAN del vehículo y también está conectado de forma redundante a través del bus CAN del habitáculo.
- Desde el bus CAN del tacógrafo se transmiten los mensajes al módulo básico a través del instrumento.
- En el instrumento existe una línea K para el control del modo de conducción de emergencia en el módulo GS.

- 1 Bus CAN del vehículo con una velocidad de 500 kbaud
- 2 Bus CAN del habitáculo con una velocidad de 125 kbaud
- 3 Bus CAN del bastidor con una velocidad de 250 kbaud
- 4 Bus CAN del motor con una velocidad de 125 kbaud
- 5 Bus CAN del cambio de marchas con una velocidad de 250 kbaud
- 6 Bus CAN de los frenos con una velocidad de 500 kbaud
- 7 Interface CAN para el sistema electrónico del remolque, con una velocidad de 125 kbaud
- 8 Interface CAN para el sistema electrónico de una superestructura, con una velocidad de 125 kbaud
- 9 Bus CAN del sistema Telematik con una velocidad de 250 kbaud
- 10 Bus CAN del sistema TCO con una velocidad de 125 kbaud
- 11 Interface CAN del sistema EAB con una velocidad de 125 kbaud



GT00\_19\_0014\_C09

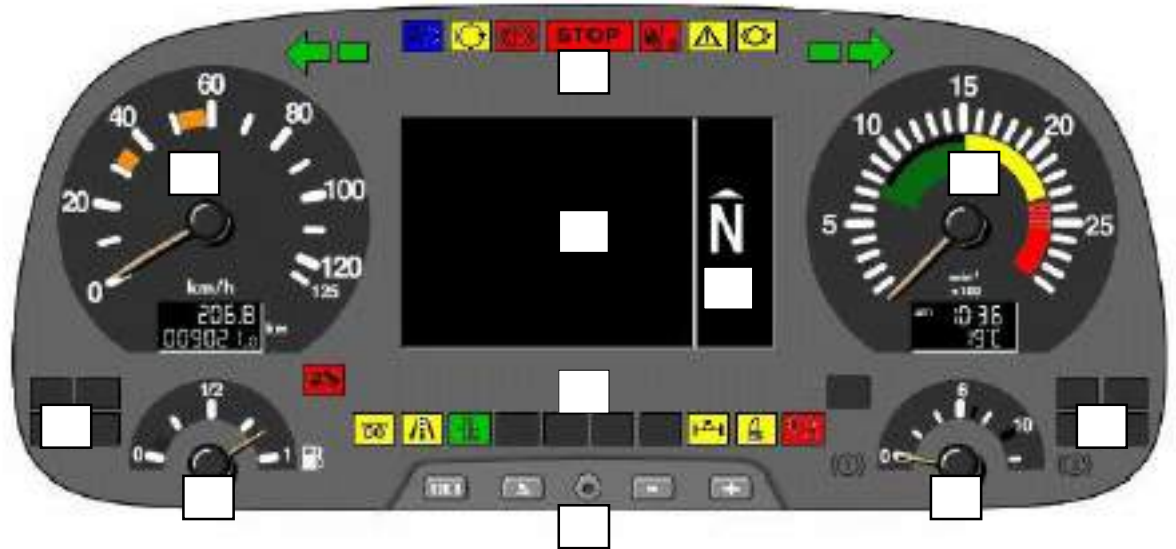
El instrumento se comporta como cualquier otra unidad de control. Las funciones que desempeñaba en el marco de la interconexión en red se han integrado ahora en el módulo básico.

- Aunque el diagnóstico On Board se muestra en el instrumento, los componentes electrónicos se encuentran en el módulo básico GM.
- El diagnóstico Off Board no se realiza ya a través del instrumento.
- La lista de unidades de control se guarda en el módulo básico GM.
- Todos los parámetros que afectan a la indicación del instrumento se pueden parametrizar también aquí.

## Ejercicio 1

- Asigne los conceptos de la lista a los números que aparecen en el gráfico para familiarizarse con el diseño del instrumento

- Teclas de función
- Sistema de Información del Conductor (FIS)
- Luces STOP de control montados de serie
- Pilotos de control, equipamiento especial
- Indicación en el FIS de la marcha conectada
- Luces piloto adicionales
- Indicación del contenido del depósito
- Indicación de la velocidad
- Cuentarrevoluciones
- Presión de reserva de los circuitos 1 y 2 de frenos (se conmuta automáticamente al circuito más bajo)



GT54\_30\_0014\_C75

**Ejercicio 2**

- El instrumento se maneja por medio de las 5 teclas de función.  
Encuentre el significado de las teclas con la ayuda de las instrucciones de manejo



- \_\_\_\_\_



- \_\_\_\_\_



- \_\_\_\_\_

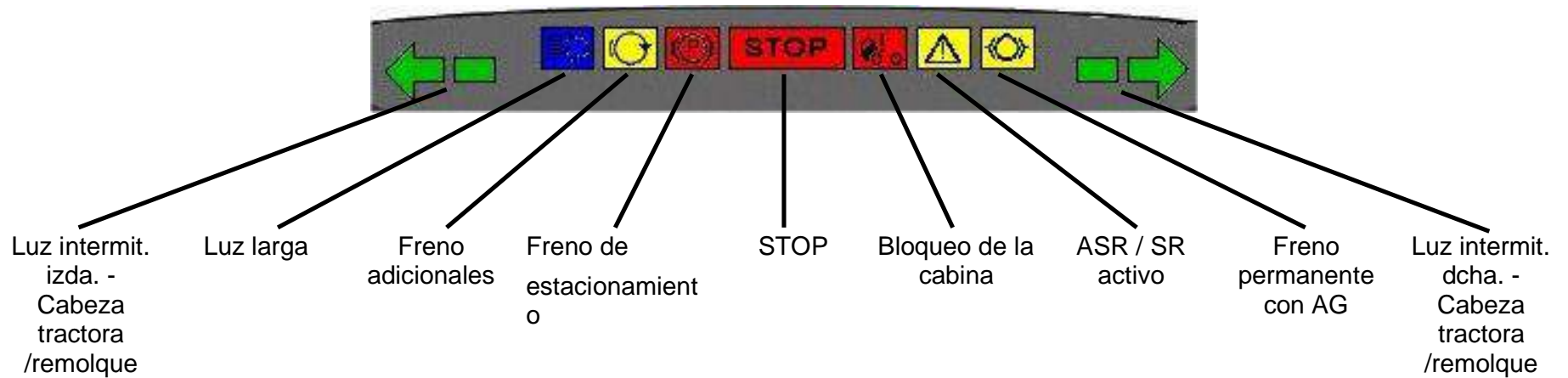


- \_\_\_\_\_

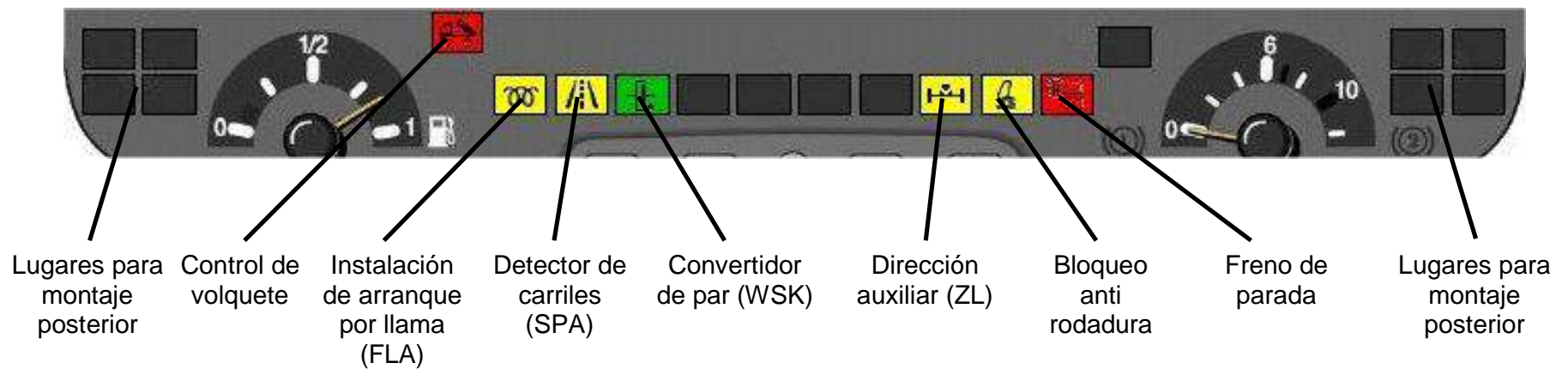


- \_\_\_\_\_

### Pilotos de control, equipamiento de serie



### Pilotos de control, equipamiento especial





El módulo de sonido integrado en el instrumento genera diversos sonidos específicos de aviso y de confirmación y controla su transmisión. La producción de un sonido se realiza tanto internamente por el propio instrumento como también por parte de otras unidades de control, que se comunican con el instrumento a través del bus CAN.

**Tonos de aviso**

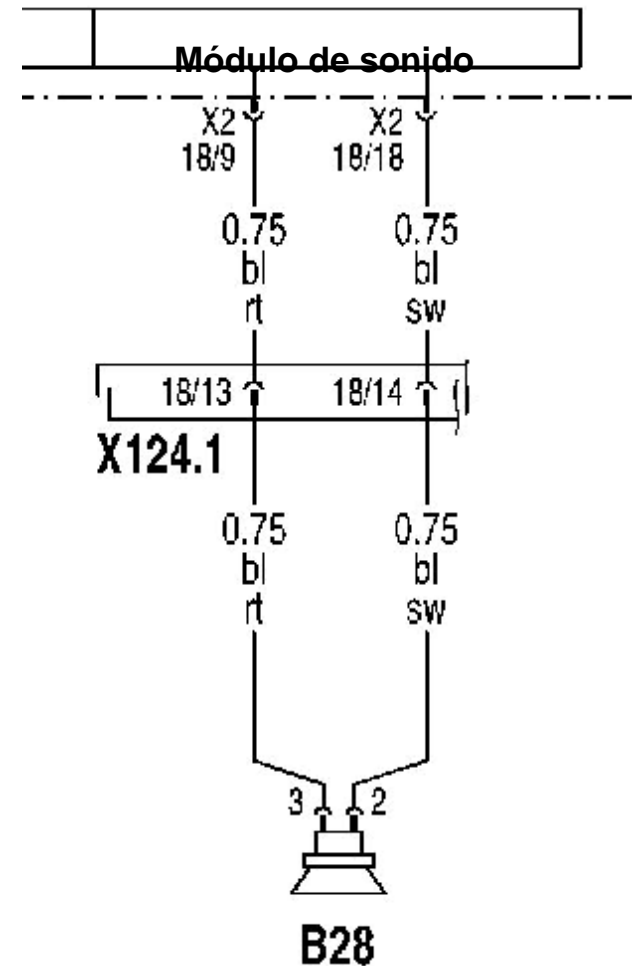
- Zumbido de aviso
- Zumbido de aviso de luces encendidas
- Tonos de aviso para ART

**Sonidos de confirmación de función**

- Sonido de la palanca de cambio de marchas
- Sonido de las luces intermitentes
- Sonido confirmando la pulsación de una tecla
- Señal del sistema de comunicación "manos libres"

Para la reproducción acústica del sonido generado, el instrumento activa la segunda bobina del altavoz central. Solamente se puede generar un sonido cada vez (siguiendo un orden de prioridades).

- B28 Altavoz central en el techo
- X124.1 Conector



En el FIS se muestran al conductor informaciones referentes al estado de funcionamiento del vehículo, así como avisos importantes.

También se dispone de funciones de diagnóstico y posibilidades de ajuste que permiten configurar la presentación de las informaciones.

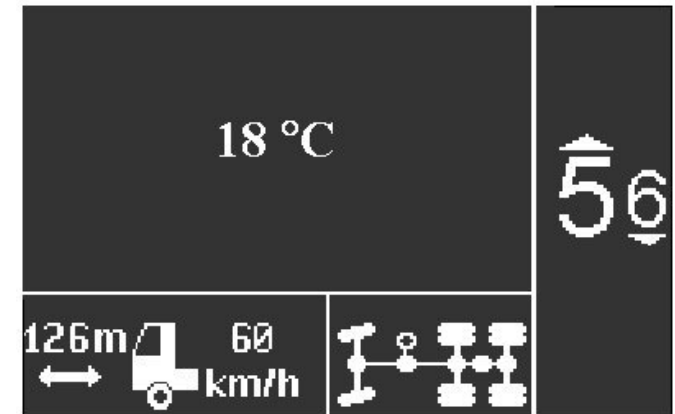
La pantalla del sistema, que también puede mostrar gráficos, se encuentra en el centro del INS y se maneja por medio de las teclas del volante.

#### Pantalla base

El conductor puede seleccionar la forma en que se le aparecerá la pantalla del FIS.

- Una pantalla negra
- Un tacógrafo digital
- La fecha actual
- La temperatura en el interior de la cabina

Exceptuando la indicación de la marcha conectada, todas las demás indicaciones se pueden traer a la pantalla o hacer desaparecer de ella.



### Indicación de incidentes

En caso de avería aparece en el centro de la pantalla un mensaje sobre el incidente en cuestión. Dependiendo de la importancia del mismo, el fondo del mensaje será amarillo o rojo.

- 1 Indicación de estado
- 2 Presión de reserva de la instalación de frenos
- 3 Lugar de la avería
- 4 Limitación en el funcionamiento
- 5 Instrucciones a seguir



La pantalla multifuncional está dividida en sectores fijos.

- 1 Barra de navegación
- 2 Imagen básica ajustada por el conductor
- 3 Regulación de nivel
- 4 Indicación de la marcha conectada con indicación de la marcha preseleccionada
- 5 Sector destinado a recordar al conductor mensajes de avería. Sólo las averías graves de los sistemas BS y TCO se indican acompañadas del símbolo del sistema
- 6 Ventana de indicación para bloqueos y tomas de fuerza
- 7 Ventana de indicación para funciones Tempomat o ART



Reducción del "estrés" causado por las indicaciones gracias a un filtrado consecuente de los mensajes de incidentes.

Solamente se indicarán ya los mensajes de incidentes que sean importantes para el conductor o que respondan a uno de los siguientes criterios:

- Indicaciones prescritas por la ley
- Mensaje importante para la seguridad
- Averías que pueden ser causa de daños secuenciales

El volante multifuncional es una innovación en el sector de los vehículos industriales.

### Información general

El volante multifuncional permite al conductor el manejo y la consulta de diversos sistemas (dependiendo del modelo de vehículo y de su equipamiento). Todas las funciones disponibles se encuentran reunidas en el (FIS):

Para traer a la pantalla las funciones deseadas se dispone (entre otras cosas) de los siguientes menús:

- **Información de control**, por ejemplo para consultar la temperatura del agua o el nivel de aceite del motor.
- **Para regular el volumen de altavoz** o para el manejo del reproductor de CD's o de cassettes
- **Mantenimiento**, para consultar la fecha calculada por el sistema para los trabajos de mantenimiento
- **Teléfono**
- **Destino del viaje**, para el manejo del sistema de navegación
- **Ordenador de viaje**
- **Ajustes**, por ejemplo para ajustar la hora actual
- **Nuevas noticias**, en los vehículos con FleetBoard



1 Tecla de función  
81

W46.10-1009-

## Teclas de función

### Ejercicio 2

- Aprenda el significado de las teclas de función en el volante multifuncional. Utilice como ayuda las instrucciones de manejo.



---

---



---

---



---

---



---

---



---

---



---

---



---

---



---

---

## Interconexión del volante multifuncional en la red

Las teclas de función están conectadas al módulo básico.

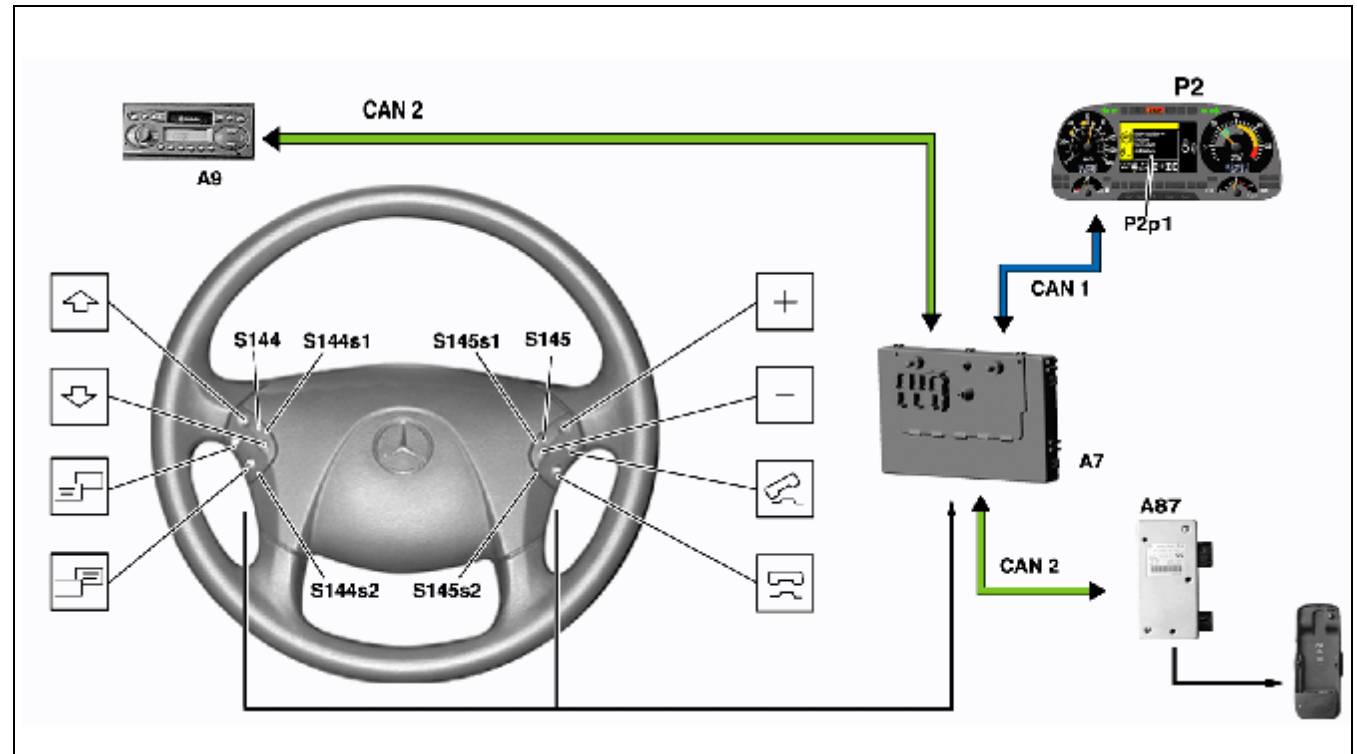
A través del bus CAN, el módulo GM controla:

- El sistema FIS en el instrumento
- La radio
- El teléfono

!

Atención: Al desmontar /montar el volante equipado con airbag se han de observar las normas de seguridad:



AH46.00-N-0001-01A  
 AS91.00-Z-0001-01A  
 AH91.00-P-0004-01A  
 OS91.00-P-0001-01A  
 AR91.60-W-0660A



W82.90-1000-79



A7	Módulo básico (GM)	S144	Grupo izquierdo de teclas del volante multifuncional
A9	Radio de 24 V	S144s1	Teclas para avanzar /retroceder páginas
A87	Caja del sistema de comunicación "manos libres"	S144s2	Teclas de selección de sistema
CAN 1	Bus CAN del vehículo	S145	Grupo derecho de teclas del volante multifuncional
CAN 2	Bus CAN del habitáculo	S145s1	Teclas + y - para funciones específicas
P2	Instrumento	S145s2	Teclas para recibir y terminar llamadas telefónicas
P2p1	Pantalla del sistema de información del conductor (FIS)		

## Navegación en el sistema de información del conductor (FIS)

Para navegar por las páginas de menús, se utiliza la tecla  del volante multifuncional cuando se quiere avanzar y la tecla  si se quiere retroceder.



Observación:


Los menús principales se muestran en la pantalla dependiendo del equipamiento específico del vehículo.


Con las teclas del volante multifuncional se puede navegar hacia delante  o hacia atrás  dentro del menú que se haya seleccionado.

Observación:

Los submenús se muestran en la pantalla dependiendo del equipamiento específico del vehículo.

Las opciones de los menús y la regulación del volumen de altavoz se seleccionan por medio de las teclas  o  del volante multifuncional.

01  Actros-info  01

01  Actros-info  01

02  Kontrollinfo  01

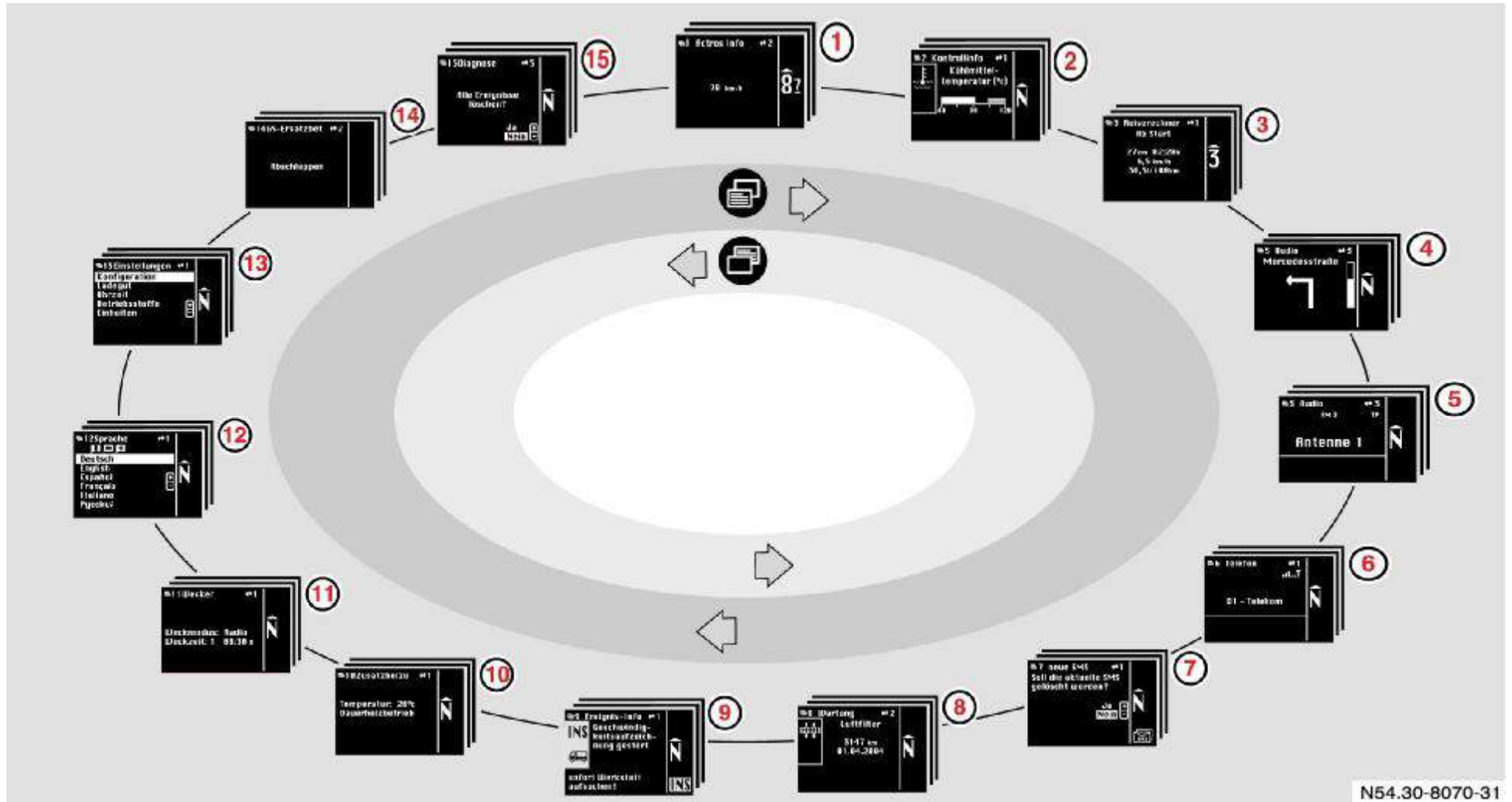
01  Actros-info  01

01  Actros-info  02





Por medio de las teclas de función se pueden seleccionar los menús siguientes:



N54.30-8070-31

Normalmente se realizan los cálculos en el sistema decimal, para lo cual se dispone de 10 cifras 0, 1, 2, ... hasta el 9. En la técnica digital se utiliza el sistema binario con las dos cifras 1 y 2 para representar los estados lógicos de conexión y desconexión o alto y bajo. Las informaciones se expresan por medio de bits, por ejemplo: 1001 es una información de 4 bits. Convertida al sistema decimal, esa información corresponde al valor 9.

Por lo general, las informaciones se representan en la técnica digital mediante 8 bits. Por eso, las informaciones contenidas en los telegramas de datos se distribuyen en el bus CAN en forma de informaciones de 8 bits. El grupo de 8 bits recibe el nombre de 1 byte. Dependiendo del tipo de información y de la resolución también se emplean 2 bytes (octetos) para su transmisión, es decir 2 veces 8 bits; se trata entonces de una información de 16 bits.

En la técnica digital, para expresar el valor de una información de 16 bits o de 2 bytes se utiliza el sistema hexadecimal (**hex**).

En el sistema hexadecimal se dispone de 16 signos para representar los valores, 0, 1, 2, 3, 4, 5, 6, 7, 8, 9, A, B, C, D, E y F.

Conversión al sistema decimal: A = 10, B = 11, C = 12, D = 13, E = 14 y F = 15

Ejemplo: representación de un valor numérico

decimal:	<b>228</b>	$8 \times 1 + 2 \times 10 + 2 \times 100 = \mathbf{228}$
binario:	<b>11100100</b>	$0 \times 1 + 0 \times 2 + 1 \times 4 + 0 \times 8 + 0 \times 16 + 1 \times 32 + 1 \times 64 + 1 \times 128 = \mathbf{228}$
hexadecimal:	<b>E4</b>	$4 \times 1 + E \times 16 = 4 \times 1 + 14 \times 16 = 4 + 224 = \mathbf{228}$

En este ejemplo se puede ver que la forma de representación en el sistema hexadecimal es la más corta.

Las nuevas unidades de control instaladas en el **ACTROS** utilizan el sistema hexadecimal para transmitir el tipo de fallo y la trayectoria seguida hasta encontrarlo.

Los datos así transmitidos se convierten en valores decimales en el instrumento y así se presentan en la pantalla.

Para utilizar el sistema de Diagnóstico On Board en combinación con la simulación DAS es necesario convertir en hexadecimal el valor decimal que se puede leer en el instrumento.

Para ello, en la simulación DAS existe un sistema auxiliar de conversión.

Se accede a la simulación DAS en la opción del menú "Acceso mediante los códigos de error On Board".

Desde aquí, el sistema conduce al usuario a la descripción de los códigos de error mostrados.



**Ejercicio**

**Código de error en la simulación DAS**

**Significado**

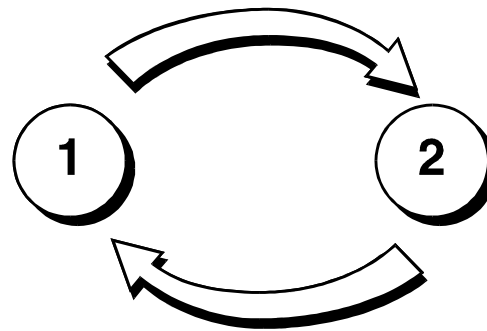
- Intente convertir el código de error mostrado en el gráfico con la ayuda de la simulación DAS.
- \_\_\_\_\_
- \_\_\_\_\_

**Ejercicio**

- Sólo están afectadas las unidades de control "nuevas" del vehículo.  
¿De qué unidades se trata?
- \_\_\_\_\_

Trabajo práctico en el vehículo - 2 grupos

**Sistema de Información del Conductor, Instrumento 2002**  
Páginas 102-  
103



**Diagnóstico On Board Simulación DAS**

páginas 105-  
106

**Objetivo:**

Descripción del control del sistema FIS en el instrumento.  
Cite las innovaciones introducidas en el FIS.

**Ejercicio:**

Lectura de las informaciones del FIS que tienen importancia en la práctica.  
Presentación de los resultados por un grupo.

**Tiempo:**

30 minutos

**Objetivo:**

Asignación e interpretación correcta de las indicaciones del sistema de Diagnóstico On Board.

**Ejercicio:**

Por medio de la simulación DAS, decodificación del código de error y determinación del origen del fallo.  
Presentación de los resultados por un grupo.

**Tiempo:**

30 minutos

**Estación 1 <> Sistema de Información del Conductor, Instrumento 2002**

Realice los ejercicios prácticos sobre el manejo del sistema FIS en el instrumento del **ACTROS** MP11. Utilice la ayuda de las instrucciones de manejo.

Anote la forma en que ha procedido

**Ejercicio 1**

- Se tiene que activar el menú de diagnóstico.  
¿Cómo se puede activar el menú de diagnóstico en el sistema FIS por medio de las teclas del volante?

- \_\_\_\_\_

- \_\_\_\_\_

- \_\_\_\_\_

**Ejercicio 2**

- Tras la activación del menú de diagnóstico, ¿cómo se puede leer en el sistema FIS un código de avería?

- \_\_\_\_\_

- \_\_\_\_\_

- \_\_\_\_\_

- \_\_\_\_\_

- \_\_\_\_\_

- \_\_\_\_\_

**Ejercicio 3**

- Lectura del desgaste de los forros de los frenos en el vehículo

**Módulo frontal**

Eje A1 a la izquierda    \_\_\_\_\_ %    MW2  
Eje A1 a la derecha    \_\_\_\_\_ %    MW3  
Eje A2 a la izquierda    \_\_\_\_\_ %    MW4  
Eje A2 a la derecha    \_\_\_\_\_ %    MW5

**Módulo trasero**

Eje A3 a la izquierda    \_\_\_\_\_ %    MW2  
Eje A3 a la derecha    \_\_\_\_\_ %    MW3  
Eje A4 a la izquierda    \_\_\_\_\_ %    MW4  
Eje A4 a la derecha    \_\_\_\_\_ %    MW5

**Observación:**

Es preciso soltar previamente el freno de estacionamiento, ya que en caso contrario el sistema mostraría valores no plausibles

**Ejercicio 4**

- Lectura del nivel de aceite del motor. ¿Cómo se ha de proceder?

- \_\_\_\_\_  
- \_\_\_\_\_

**Ejercicio 5**

- ¿Cómo se confirman trabajos de mantenimiento en el WS?

- \_\_\_\_\_  
- \_\_\_\_\_

**Ejercicio 6**

a) ¿En qué menú se puede ajustar el despertador?

- \_\_\_\_\_

b) ¿Cómo se despierta al conductor?

- \_\_\_\_\_

**Ejercicio 7**

• ¿Qué informaciones puede consultar el conductor en el ordenador de viaje?

- \_\_\_\_\_

**Ejercicio 8**

• Lea la presión de reserva en la pantalla multifuncional y escriba aquí debajo los valores leídos

**Circuito 1** - \_\_\_\_\_ Bar



**Circuito 2** - \_\_\_\_\_ bar



**Estación 2 <> Diagnóstico On Board, Simulación DAS**

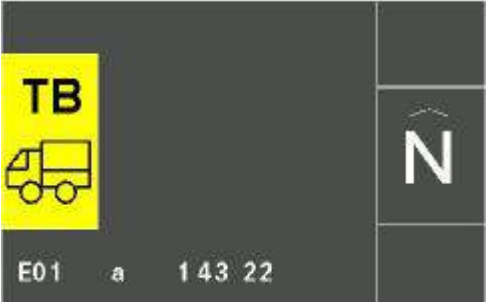
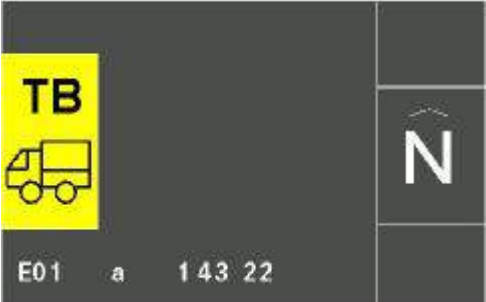
En el instrumento se muestran los códigos de error de las nuevas unidades de control en el sistema numérico decimal. En la simulación DAS, las listas de códigos de error aparecen en el sistema hexadecimal. Si se ha de utilizar el diagnóstico on board en combinación con la simulación DAS, es preciso que se realice una conversión del código de error. Para ello, la simulación DAS contiene la opción del menú "Acceso a través del código de error on board".

**Ejercicio 9**

- Con la ayuda del sistema de simulación DAS, encuentre el código de error correspondiente y su significado

	<b>Código de error en la simulación DAS</b>
	_____
	<b>Significado</b>
	_____ _____ _____

	<b>Código de error en la simulación DAS</b>
	_____
	<b>Significado</b>
	_____ _____ _____

	<b>Código de error en la simulación DAS</b>
	_____
	<b>Significado</b>
	_____ _____ _____



## Ejercicio 10

- Con la ayuda del sistema de simulación DAS encuentre las informaciones siguientes:
  - a) ¿Qué parámetros se pueden ajustar en el módulo frontal si se montan posteriormente luces de señalización lateral en el vehículo?  
- \_\_\_\_\_
  - b) ¿A qué luces se puede enviar corriente en el módulo frontal a través de la opción "Activaciones" del menú?  
- \_\_\_\_\_
  - c) ¿A qué luces se puede enviar corriente en el módulo trasero a través de la opción "Activaciones" del menú?  
- \_\_\_\_\_

d) A través del sistema de simulación DAS, pase al sistema de memoria central ZDS y eche una ojeada.

¿Qué posibilidades existen en el menú "Funciones especiales" del sistema ZDS?

- \_\_\_\_\_
- \_\_\_\_\_
- \_\_\_\_\_
- \_\_\_\_\_
- \_\_\_\_\_

La nueva configuración del panel de interruptores mejora las condiciones ergonómicas para el conductor. Los interruptores para funciones importantes que se han de ejercer durante la marcha del vehículo se encuentran reunidos en módulos de fácil acceso

Existen otros paneles de interruptores en el revestimiento del techo, encima del asiento del conductor, y en la pared lateral.

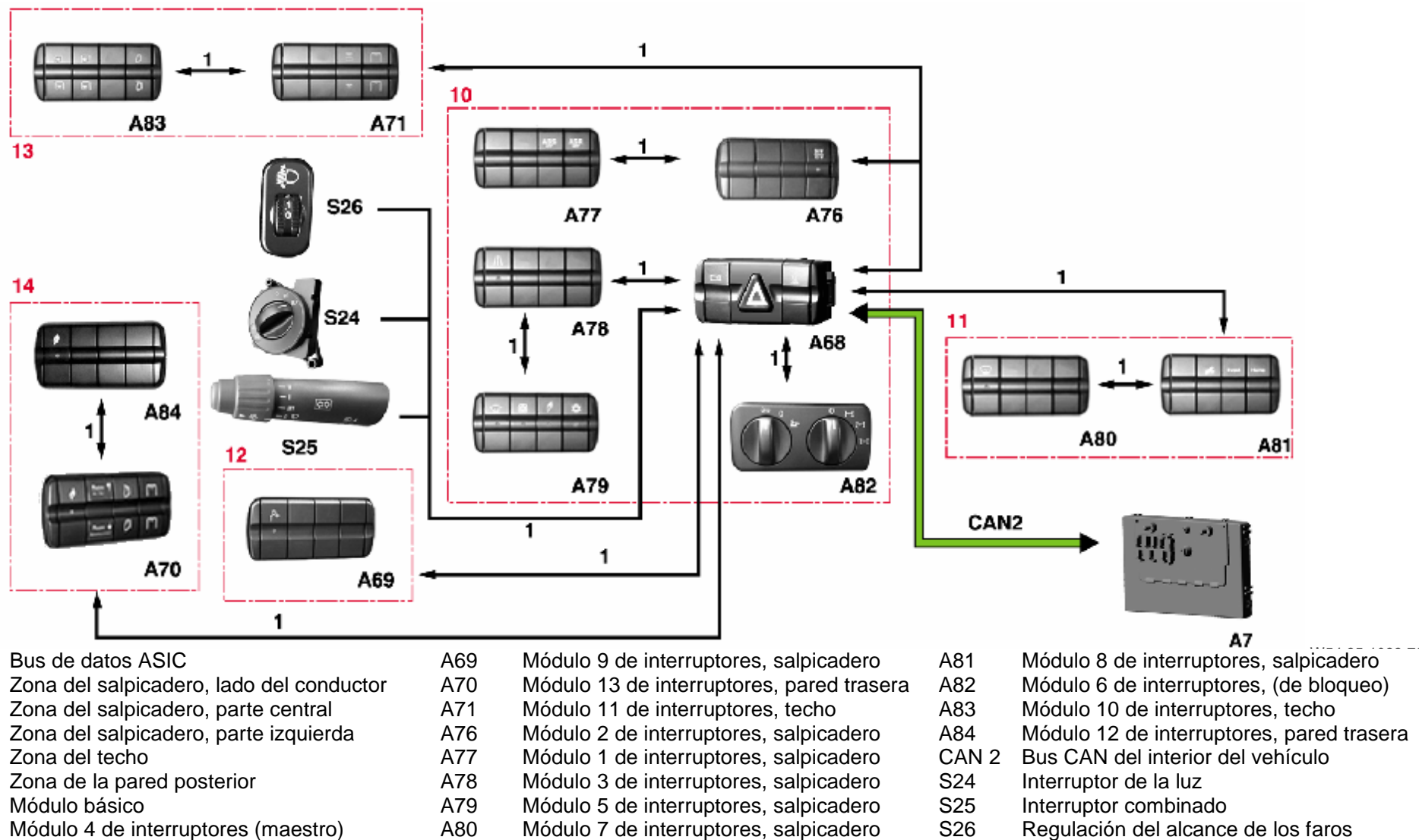
**Ventajas:**

- Reducción en el número de cables y conectores
- Disminución de los mazos de cables y de su peso
- Se ha optimizado el espacio de instalación y los radios de tendido de los cables
- Mejor adaptación individual
- Mayor facilidad para un equipamiento posterior



GT54\_25\_0011\_C81

## Interconexión en red del panel modular de interruptores



El panel modular de interruptores se compone de una unidad de control (módulo maestro) que está conectada a la línea bus CAN del interior del vehículo. En el módulo maestro se encuentra firmemente integrado el interruptor de aviso de avería (las 4 luces intermitentes funcionando simultáneamente). También se pueden insertar dos interruptores de señalización a derecha e izquierda del anterior. Al módulo maestro están conectados además varios paneles de interruptores (módulos esclavos) en los que se pueden añadir otros interruptores adicionales.

Los interruptores individuales insertables pueden ser puros interruptores de señales cuyas informaciones de conexión se transmiten en forma de telegramas de datos al módulo maestro a través del subsistema bus integrado (**ASIC = Application System Integrated Circuit = Circuito Integrado de Sistema de Aplicación**). El bus ASIC trabaja con una velocidad de 30 kbaud y está dimensionado para una longitud de 15 metros.

A través del bus CAN del interior, el módulo maestro transmite las informaciones a todos los demás componentes del vehículo.

En el telegrama de datos se transmite:

- \* la identificación del interruptor correspondiente
- \* la posición (estado) del mismo

También hay interruptores de carga que pueden conectar directamente terminales de consumo con un amperaje máximo de 20 A. Estos interruptores de carga se encuentran conectados asimismo al sistema ASIC. El módulo maestro reconoce la existencia de estos interruptores y también el estado de cada uno de ellos.

Un panel esclavo de mando tiene siempre cuatro puntos de conexión en los que se pueden insertar optativamente interruptores de señales o interruptores de carga.

En el caso de los interruptores de carga, la carga a conectar se puede conectar al interruptor correspondiente a través de los orificios previstos a este efecto en la parte posterior del panel esclavo de mando.

### Módulo maestro

#### Función

- \* Lectura de las señales de conexión enviadas por todos los componentes conectados a él.
- \* Lectura de los mensajes enviados vía bus CAN por todos los interruptores transmisores de señales
- \* Alojamiento para 2 interruptores de señales
- \* Interruptor integrado para las señales de aviso de avería (conexión de las 4 luces intermitentes)
- \* Transmisión de las señales de interruptores al módulo básico
- \* Activación de la iluminación de los interruptores
- \* Control de los interruptores



GT54\_25\_0003\_C80

### Módulo esclavo

#### Función

- \* Lectura de los mensajes enviados vía bus CAN por todos los interruptores transmisores de señales
- \* Alojamiento de un máximo de 4 interruptores de señales o de carga
- \* Transmisión de las señales de los interruptores al módulo maestro
- \* Activación de la iluminación de los interruptores



GT54\_25\_0004\_C80

Cuando se accionan o cuando reciben la demanda de información correspondiente, los **interruptores ASIC** (interruptores transmisores de señales) envían al panel modular de interruptores un telegrama de datos a través del bus de datos ASIC, cursando de este modo al módulo maestro el deseo correspondiente. Cada interruptor envía su propio telegrama de datos y tiene asignada una función específica, por lo que al mismo tiempo comunica su propia identificación y también su propio número de pieza.

#### Función

- Envío de su propia identificación de interruptor a través del bus de datos ASIC
- Envío de informaciones de conexión a través del bus de datos ASIC
- Recepción de informaciones a través del bus de datos ASIC
- Activación de la iluminación de interruptores
- Activación de la luz de control del interruptor

#### Peculiaridad

Algunas funciones individuales (tales como, por ejemplo, la luz de iluminación interior del vehículo) pueden ser conectadas desde el asiento del conductor o desde la litera.

**¡Con objeto de evitar problemas no se deben montar en el MSF varios interruptores que tengan el mismo número!**



### Interrupedores de carga

Además de sus pins de conexión al bus de datos ASIC, los interruptores de carga también tienen otros pins adicionales de carga con objeto de que se pueda realizar directamente la misma función a través del propio interruptor.

#### Función

- Conexión directa de los terminales de consumo a través de la conexión de pins de carga convencionales
- Recepción de información a través del bus de datos ASIC
- Activación de la iluminación de interruptores
- Activación de la luz de control en el propio interruptor

#### Pins de carga

- Conectan directamente la función correspondiente. Capacidad máxima de carga = 20 A.



### Ejercicio 1

- Con la ayuda del documento GF54.25-W-4105-02MP del WIS, encuentre tres ejemplos de interruptores de señales y otros tres de interruptores de carga

**Interruptor de señales**

- \_\_\_\_\_  
- \_\_\_\_\_

**Interruptor de carga**

- \_\_\_\_\_

### Ejercicio 2

- ¿Cómo se representan los interruptores de señales en los esquemas eléctricos?

- \_\_\_\_\_



## Palanca de mando en la columna de la dirección

### Funciones

- Luz intermitente derecha /izquierda
- Luz de cruce /luz larga
- Ráfagas
- Limpiaparabrisas de 3 niveles (a intervalos, limpia /lavacristales y funcionamiento por pulsación)
- Bocina
- La posición del interruptor se comunica al MSF

La palanca montada en el árbol de la dirección está conectada al módulo maestro de interruptores. Las señales de interruptores son leídas y controladas en el módulo maestro y enviadas al módulo básico a través del bus CAN.

**¡No se debe cargar la palanca del árbol de la dirección con la conexión de otros terminales adicionales de consumo!**



## Interruptor giratorio para la luz

### Funciones

- Luz de posición
- Luz de cruce
- Faros de niebla
- Luz trasera para la niebla

El módulo maestro de interruptores lee la posición del conmutador giratorio de la luz por medio de microinterruptores internos, determinando de este modo el estado de conexión del mismo. El panel modular de interruptores controla e interpreta la posición del interruptor giratorio y transmite el estado de conexión del mismo al módulo básico.

**¡No se debe cargar el interruptor giratorio de la luz con la conexión de otros terminales adicionales de consumo!**



Para un reequipamiento posterior se han previsto tres interruptores de carga:

- Reequipamiento 1
- Reequipamiento 2
- Reequipamiento de ejes

Interruptor de carga  
Reequipamiento  
general



Interruptor de  
carga  
Reequipamiento,  
ejes



Los interruptores ofrecen la posibilidad de conectar y desconectar con ellos directamente las cargas eléctricas deseadas. Para ello es necesario conectar la carga al interruptor con un cable que vaya directamente hasta él.

Los interruptores de señales para un reequipamiento son:

- Interruptor de carga  
Reequipamiento 1, pins de función,
- Interruptor de carga  
Reequipamiento 2, pins de función

Interruptor de  
señales  
Reequipamiento



Los interruptores se pueden insertar sencillamente en uno cualquiera de los puntos de conexión existentes en el panel modular de interruptores; el funcionamiento del interruptor quedará así asegurado. Las señales de estos interruptores se procesan y evalúan en el módulo básico (GM), activándose los pins de función. En el módulo GM existen a este fin numerosas posibilidades de parametrización.

Existen interruptores especiales para el montaje posterior de funciones que también se incluyen en la oferta de fabrica en calidad de equipamientos opcional. El constructor de la superestructura puede añadir por sí mismo los símbolos de los interruptores de montaje posterior.

### Trabajos necesarios para el reequipamiento posterior de interruptores en el MSF:

- 1) Inserción del interruptor
- 2) Interruptores de señales: el interruptor se inicializa automáticamente y se dispone inmediatamente de la señal.  
Interruptores de carga: es preciso cablear debidamente el interruptor hasta la carga en cuestión.
- 3) Adaptación de la parametrización: en el módulo maestro está guardada una lista con el equipamiento de serie de todos los interruptores. En esta lista se ha de añadir el nuevo interruptor como "existente". Si existe una discrepancia con relación a los interruptores montados realmente, la unidad de control presenta un mensaje de error ("Faltan /sobran interruptores"). Actualmente está desconectado el control de todos los interruptores de reserva o de montaje posterior, lo cual quiere decir que se pueden insertar posteriormente sin que se genere un mensaje de error.

Si se produjera una avería en el panel modular de interruptores podrían surgir limitaciones de funcionamiento. Responda a las preguntas de los ejercicios siguientes para familiarizarse con el panel modular de interruptores.

**Ejercicio 1**

- ¿Qué efectos tendría para la función de la ventana solar deslizante y elevable el hecho de que se interrumpiera la alimentación de tensión al panel modular de interruptores?
  - ! Se trata de un interruptor de transmisión de señales. En caso de fallo del suministro de tensión también falla el subsistema bus ASIC y la función no se ejecuta.
  - ! Se trata de un interruptor de carga, que no recibe del módulo maestro su alimentación de tensión, por lo que la avería no afecta a la función.

**Ejercicio 2**

- ¿Cómo se puede cerrar en caso de emergencia la ventana solar deslizante y elevable?  
Utilice las instrucciones de uso

- \_\_\_\_\_  
- \_\_\_\_\_

**Ejercicio 3**

- ¿Qué efectos tendría para la función de conexión /desconexión de la trampilla montacargas el hecho de que se interrumpiera la alimentación de tensión al panel modular de interruptores?
  - ! Se trata de un interruptor de transmisión de señales. En caso de fallo del suministro de tensión también falla el subsistema bus ASIC y la función no se ejecuta.
  - ! Se trata de un interruptor de carga, que no recibe del módulo maestro su alimentación de tensión, por lo que la avería no afecta a la función.

En el modelo actualizado del **ACTROS** se instala una nueva generación de faros. En estos faros de cristal transparente, la distribución de la luz no se consigue ya por medio de un cristal difusor, sino mediante la forma del reflector.

**Ejercicio**

**m** Asigne los conceptos de la leyenda a las luces correspondientes

**ACTROS** hasta el año 2002



GT82\_10\_0010\_C71

- 1 Luz de cruce
- 2 Luz larga
- 3 Luz de posición
- 4 Faros de niebla
- 5 Luz intermitente
- 6 Faro adicional

**ACTROS** a partir del año 2003



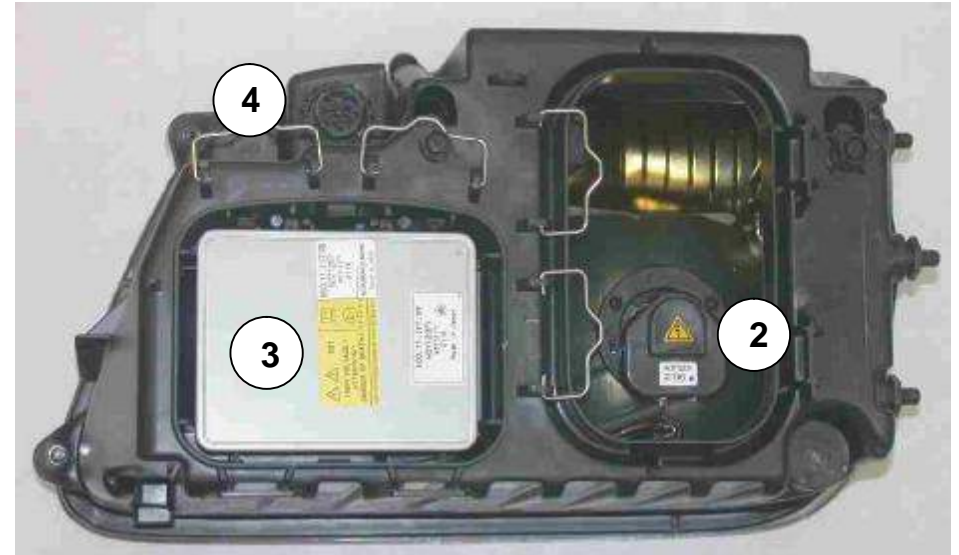
GT82\_10\_0011\_C71

**Observación**

Debido al alto rendimiento luminoso de la luz larga, no se puede instalar ya en el **ACTROS** un faro adicional



GT82\_10\_0021\_C80



GT82\_10\_0012\_C80

### Construcción

La unidad de luz del faro de xenon se compone de:

- 1 Carcasa del faro con reflector
- 2 Lámpara de descarga de gas
- 3 Módulo de ignición /unidad de control
- 4 Conexión eléctrica (al módulo frontal)

### **Función**

Cuando se conecta la luz de cruce, la unidad de control activa el módulo de ignición en cuestión de unos pocos milisegundos por medio de la tensión de mando. Debido al golpe de alta tensión producido por el dispositivo de ignición (unos 20 kV aproximadamente), se crea un arco voltaico entre los electrodos y la lámpara de xenon se enciende.

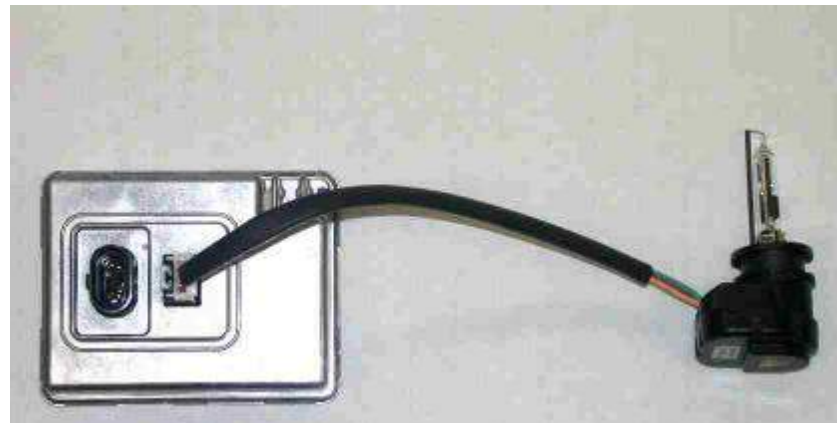
Si el sistema detecta la existencia de un arco voltaico de suficiente estabilidad, el sistema electrónico de control conmuta la conexión a funcionamiento de potencia limitada. La potencia eléctrica se regula al valor de 35 W. Un transformador de tensión crea la tensión necesaria (85 V aproximadamente) para un funcionamiento seguro de la lámpara de xenon.

### **Instalación de lavado de faros**

Las partículas de suciedad que se van depositando sobre la superficie del cristal difusor de los faros hacen que los rayos de luz se desvíen y deslumbren a los conductores que circulan en sentido contrario. En el caso de los faros de xenon, ese efecto de deslumbramiento es muy alto debido a la elevada intensidad luminosa de los faros.

Este es el motivo de que la legislación prescriba instalaciones de limpieza de faros cuando éstos estén equipados con lámparas de descarga de gas.

Los inyectores de agua se encuentran insertos en un sistema telescópico situado encima de la unidad de iluminación. La instalación de limpieza de faros se activa por medio de un interruptor separado.



**Unidad de control del faro de xenon**

GT82\_10\_0013\_C

80



GT82\_10\_00XX\_C72

### Funcionamiento

La cámara de combustión de la lámpara de xenon está llena de gas xenon y de una mezcla de halógenos metálicos (de sodio). Esta mezcla se inflama al recibir la alta tensión. El color de la luz tiene un carácter similar al de la luz diurna.

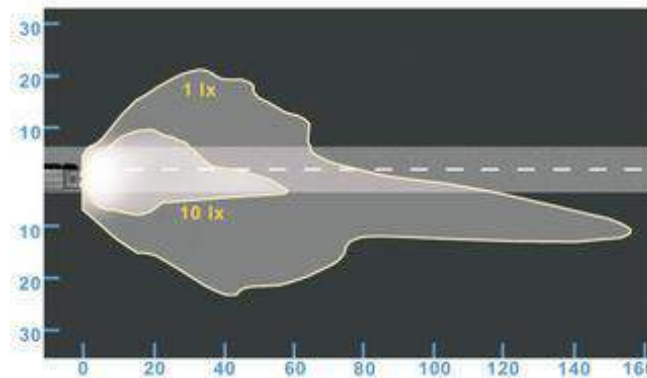
Por motivos técnicos, las lámparas de xenon tienen un comportamiento de arranque que precisa un tiempo determinado. Tras la conexión de la lámpara, en el plazo de 1 ó 2 segundos se obtiene ya un 50% de la luminosidad total; ese porcentaje va aumentando después hasta alcanzar el 100% al cabo de 30 segundos.



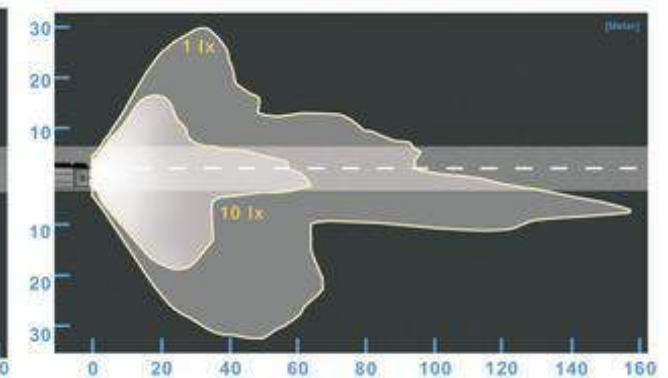
Lámpara de descarga de gas (xenon)

GT82\_10\_0015\_C73

### El rendimiento luminoso en comparación:



Luz halógena de cruce (H7)



Luz de xenon

!

## **Riesgo mortal debido a la alta tensión de los faros de xenon**

### **Normas de seguridad al manipular faros de xenon**

WIS: AS82.10-Z-0001-01A

### **Riesgo mortal**

Los faros de xenon trabajan en un margen peligroso de potencia. ¡Debido a las altas tensiones, el contacto con una pieza que conduzca electricidad puede ser mortal!

Las sacudidas eléctricas pueden producir una fibrilación cardíaca o incluso la parada del corazón. Las consecuencias de una sacudida eléctrica pueden aparecer también al cabo de algunos minutos, por lo que es necesario consultar siempre con el médico cuando se produce.

### **Reglas de comportamiento /medidas de protección**

- \* Las personas portadoras de implantes electrónicos (por ejemplo, marcapasos) no deben realizar trabajo alguno en los faros de xenon.
- \* Cuando se trabaja en faros de xenon (por ejemplo, cambio de piezas, conexión de instrumentos de comprobación etc.) se debe desconectar previamente la iluminación.
- \* Estando conectados los faros de xenon, en ningún caso se deberán tocar piezas conductoras de alta tensión.
- \* Se han de llevar zapatos de seguridad (con suelas de goma).



### Flujo luminoso

Se entiende por flujo luminoso la energía total que irradia una fuente de luz en todas las direcciones. La unidad de medida del flujo luminoso es el lumen (lm).

Lumen (latín) = Luz

Comparación de flujos luminosos:

Lámpara incandescente de 21 W

aprox. 600 lm

Lámpara H4 de 75 W

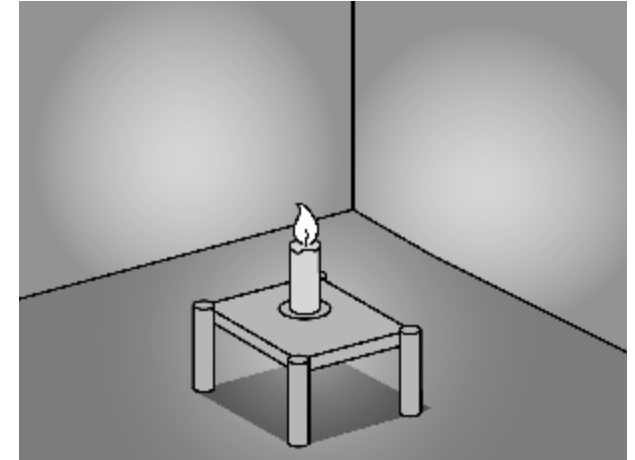
aprox. 1200 lm

Lámpara H7 de 55 W

aprox. 1500 lm

Lámpara de descarga de gas, de 35 W

aprox. 3000 lm



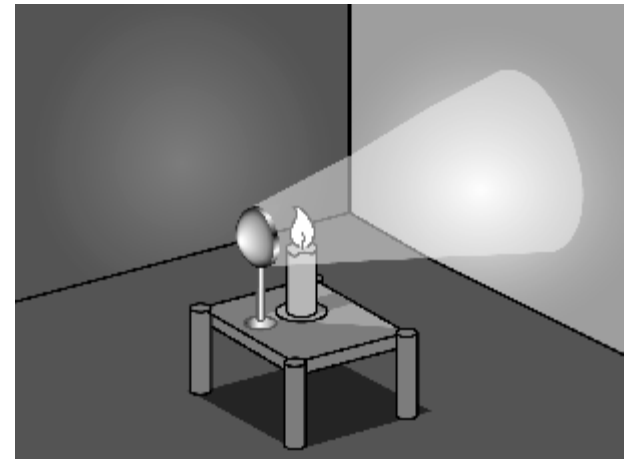
N82.85-2077-01

### Intensidad luminosa

La intensidad luminosa de una fuente de luz expresa cuánta luz irradia esa fuente en una cierta dirección y bajo un ángulo determinado.

La intensidad luminosa de esa irradiación de luz se mide en candelas (**cd**).

Candela (latín) = Vela



N82.85-2078-01

## Intensidad de iluminación

La intensidad de iluminación expresa cuánta luz de una fuente incide sobre una superficie.

La unidad con que se mide la intensidad de iluminación es el lux (lx).  $1 \text{ lx} = 1 \text{ lm/m}^2$ .

Lux (latín) = Luz

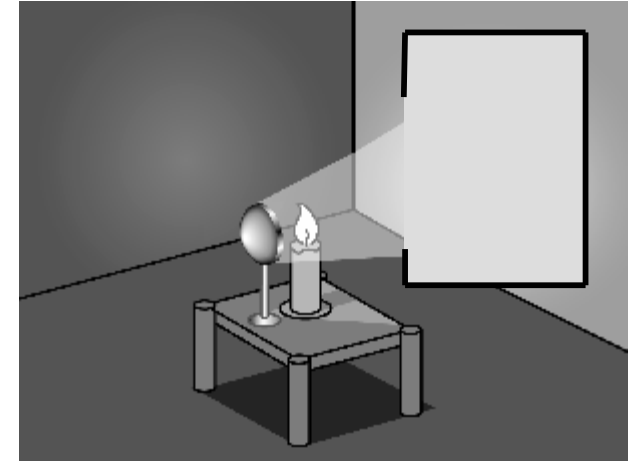
La intensidad luminosa de los faros de luz larga de un vehículo está limitada por la legislación. La intensidad luminosa máxima, es decir la suma de las intensidades luminosas de todos los faros instalados en un vehículo, es de 225.000 cd.

Este valor se controla mediante un valor de referencia, que en todos los faros se indica junto a la marca de control.

La cifra 75 corresponde a 225.000 cd. Por ejemplo, si en el faro aparece la cifra 20, la intensidad luminosa total es un  $20/75$  de 225.000 cd, es decir 60.000 cd por faro instalado, por lo que se obtiene una suma total de 120.000 cd para el vehículo. Se podrían montar aún otros faros adicionales.

La intensidad luminosa de los faros instalados en el **ACTROS** tipo 930-934 es de 37,5 en cada lado, por lo que la cifra total es de 75, que corresponde a la cantidad de 225.000 cd para todo el vehículo.

**Observación:** Por ese motivo no se puede reequipar con faro adicional.



N82.85-2078-01



Trabajo práctico en 3 grupos

**Objetivo:**

Realización de trabajos prácticos importantes referidos al panel modular de interruptores y a la iluminación.

**Ejercicio:**

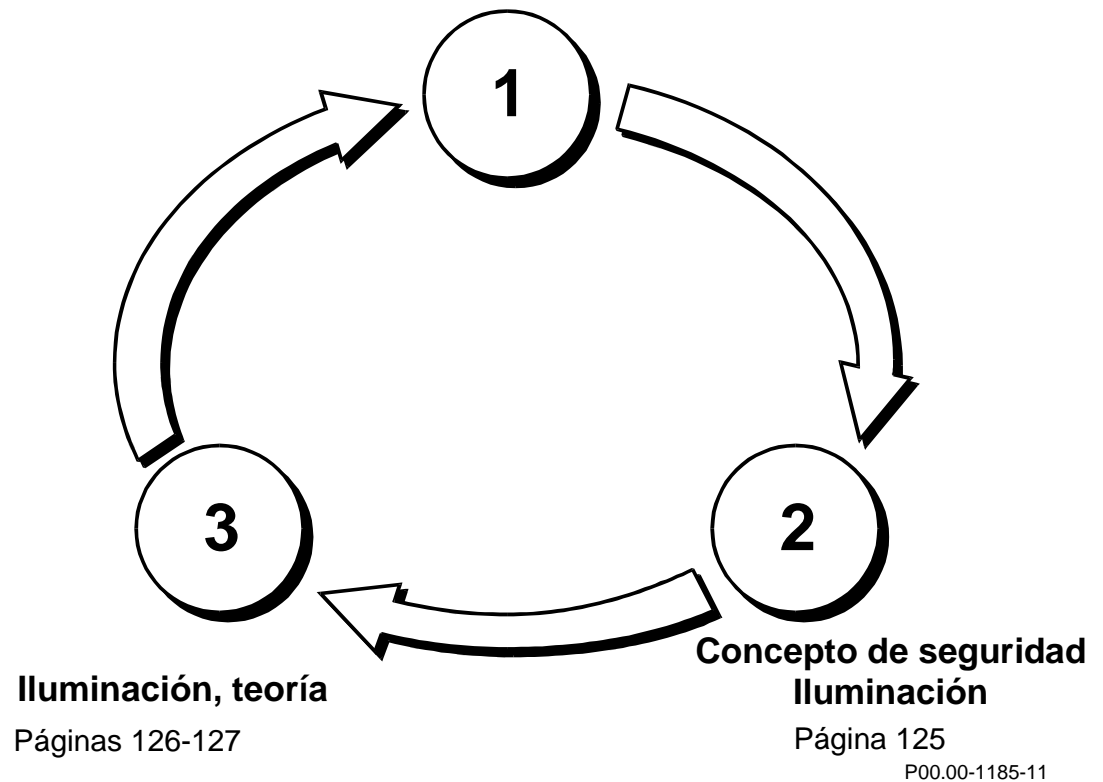
Realización de las siguientes hojas de ejercicios en 3 estaciones.  
Anotación de los resultados obtenidos.  
Presentación de los resultados por un grupo.

**Tiempo:**

25 minutos cada uno

**Panel modular de interruptores  
Iluminación del vehículo**

Página 124



**Estación 1 <> Panel modular de interruptores - Iluminación del vehículo**

Realice estos ejercicios sobre la iluminación en el **ACTROS** para profundizar en el tema de la iluminación y de la interconexión en red. Utilice la literatura de taller para responder a las preguntas.

**Ejercicio 1**

- ¿Cómo se comporta la iluminación del vehículo cuando existe una avería en el sistema MSF?
  - \* Desconecte en el módulo maestro la clavija del interruptor de la luz.
  - \* Conecte el encendido.
  - \* Subsane la avería del vehículo

- \_\_\_\_\_

- \_\_\_\_\_

**Ejercicio 2**

- ¿Cómo se comporta la iluminación del vehículo cuando existe una avería en el sistema MSF?
  - \* Desconecte en el módulo maestro la clavija de conexión del módulo básico
  - \* Conecte el encendido
  - \* Subsane la avería del vehículo

- \_\_\_\_\_

- \_\_\_\_\_

**Ejercicio 3**

- Desmonte las dos teclas S45 (pared posterior de la cabina y techo) de la iluminación interior y anote los números de pieza. Vuelva a instalar las teclas en la posición adecuada

**Tecla de la pared lateral**

- \_\_\_\_\_

**Tecla en la parte superior del antepecho**

- \_\_\_\_\_

**Estación 2 <> Concepto de seguridad - Iluminación en el vehículo**

**Ejercicio 4**

- ¿Cómo se comporta la iluminación del vehículo cuando existe un fallo en la alimentación de tensión al módulo frontal FM o al trasero HM?
  - \* Desconecte los polos de la batería
  - \* Retire el fusible en el distribuidor de energía para el módulo FM
  - \* Vuelva a conectar los polos de la batería
  - \* Vaya encendiendo sucesivamente las unidades de iluminación del vehículo.
  - \* Subsane a continuación la avería del vehículo

Vehículo con luz de posición

- \_\_\_\_\_  
- \_\_\_\_\_

Vehículo con luz de cruce

- \_\_\_\_\_  
- \_\_\_\_\_

Vehículo con luz de cruce y luces intermitentes de aviso

- \_\_\_\_\_  
- \_\_\_\_\_  
- \_\_\_\_\_

**Ejercicio 5**

**m** En el documento GF8210-W-3013MP del WIS se describe esta activación de la luz de emergencia. Encuentre las respuestas a las preguntas siguientes

a) ¿A través de qué cable se lleva al módulo frontal la alimentación de tensión?

- \_\_\_\_\_

b) ¿Qué valor tiene la intensidad máxima que puede fluir por dicha línea?

- \_\_\_\_\_

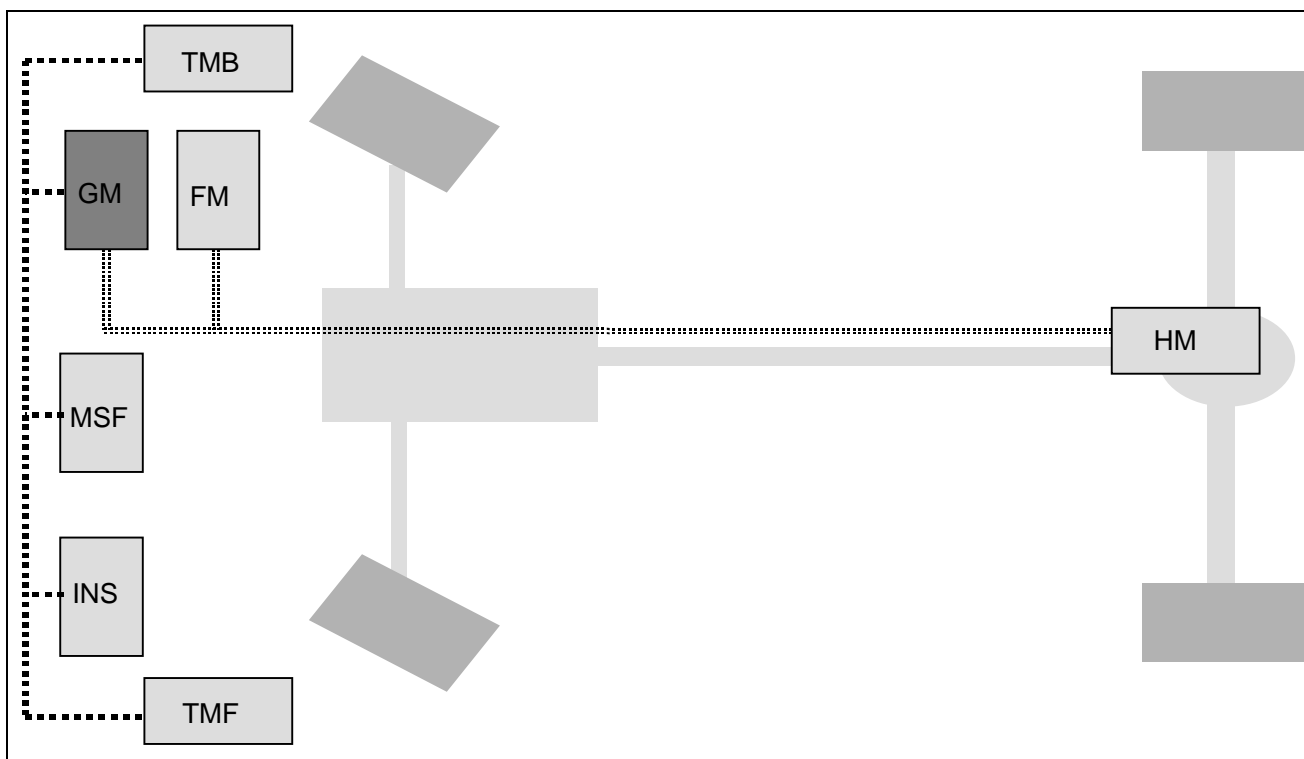
**Estación 3 <> Iluminación - Teoría**

**Ejercicio 6**

- Responda las preguntas sobre la iluminación en el **ACTROS MP11**. Utilice para ello la literatura de taller y esquemas eléctricos

Señale en la tabla los módulos encargados de la activación de las luces citadas

Luz de cruce	_____
Luz de acceso al vehículo	_____
Luces auxiliares de acceso en la puerta	_____
Antiniebla trasera	_____
Luces delanteras de posición	_____
Luces laterales de señalización	_____
Faros antiniebla	_____
Iluminación del remolque	_____
Luces intermitentes para el Remolque	_____
Iluminación interior, módulo FM	_____



### Ejercicio 7

GF82.10-W-3000MP

- Ordene en la secuencia correcta los componentes y sistemas de bus CAN que se necesitan para la activación de la luz de posición.


Del módulo GM a los módulos FM y HM mediante la línea bus CAN del bastidor.

Del interruptor de la luz hasta el módulo maestro MSF.

Del módulo maestro MSF al módulo GM por medio del bus CAN del interior.

Del módulo GM al enchufe para el remolque.

### Ejercicio 8

GF82.10-W-3010MP

GF82.10-W-3011MP

- a) Observe otras activaciones de la iluminación.  
¿Cuál es el recorrido de la señal para la activación de la luz de freno en el sistema BS?

- \_\_\_\_\_

- \_\_\_\_\_

- b) ¿Cuál es el recorrido de la señal para la activación de la luz de marcha atrás en el GS?

- \_\_\_\_\_

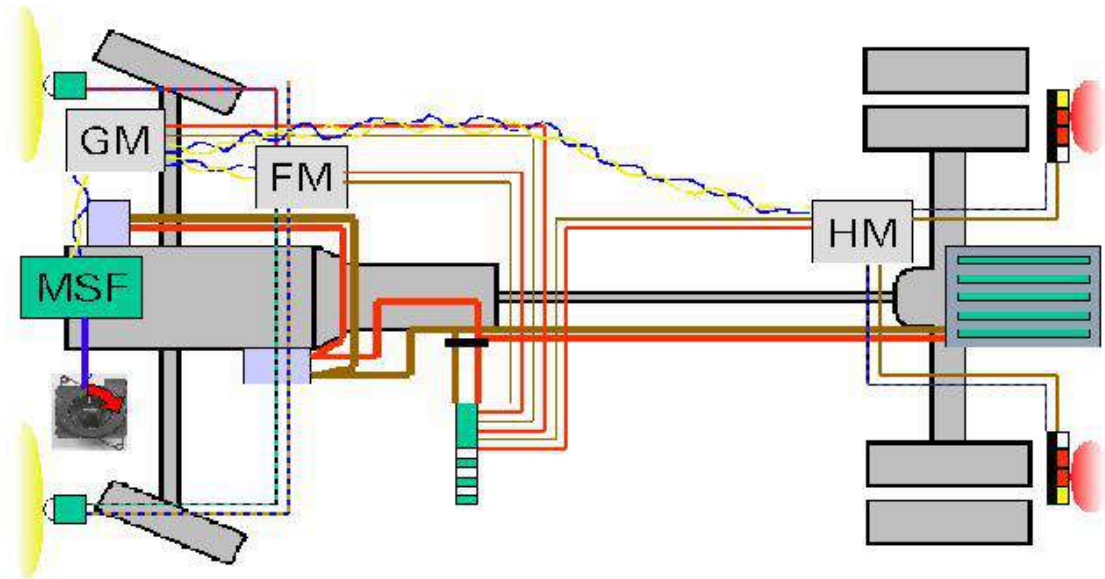
- \_\_\_\_\_

- \_\_\_\_\_

¿Qué modificaciones se han producido como resultado de la interconexión en red del vehículo?  
 ¿Qué posibilidades básicas se pueden aprovechar para los diagnósticos y las búsquedas de fallos?

Vamos a contestar a estas preguntas valiéndonos de un ejemplo.

Observe este esquema eléctrico que representa el funcionamiento de la luz de posición. Supongamos ahora que la luz trasera no funciona.



GT54\_22\_0004\_C75

**Ejercicio**

- ¿Qué reflexiones se haría para encontrar el fallo? Argumente sus respuestas

- \_\_\_\_\_

- \_\_\_\_\_

- \_\_\_\_\_

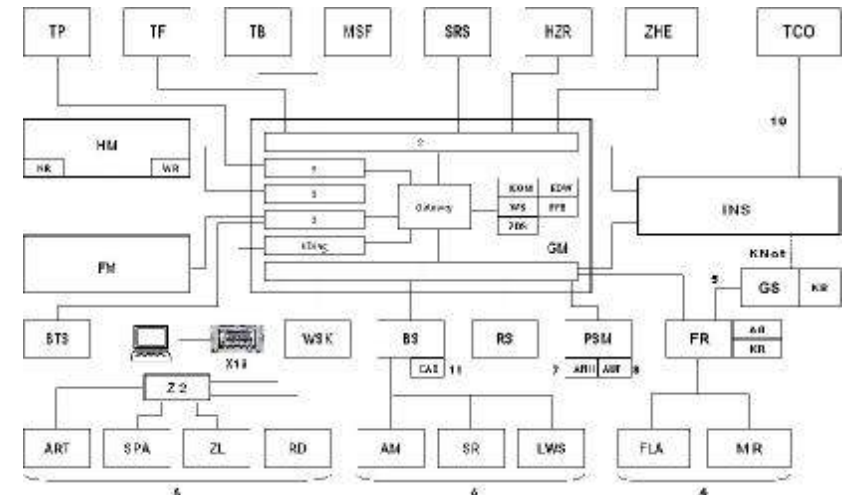
- \_\_\_\_\_



Con objeto de reducir el cableado y los conectores de las puertas, los componentes están activados y controlados en las puertas por la unidad de control correspondiente.

Las informaciones entre las unidades de control de las puertas del conductor y del acompañante se intercambian a través de la línea bus CAN del habitáculo.

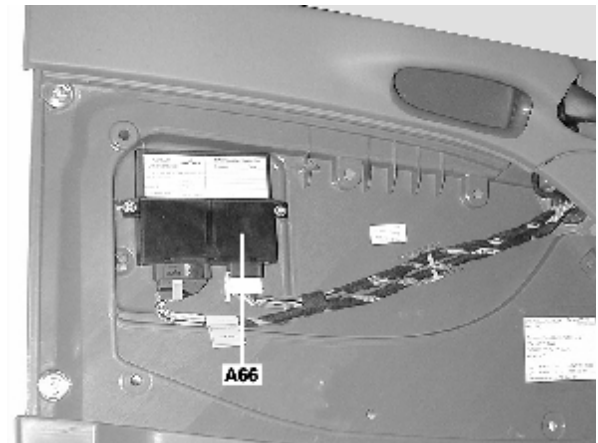
La función del cierre centralizado es un equipamiento de serie en todos los vehículos. En calidad de equipamiento especial se pueden solicitar el sistema de alarma contra robo o entrada ilegal en el vehículo, la instalación de cierre de confort y el radiotelemando.



En el **ACTROS** MP II se instala una unidad de control en cada puerta:

Módulo de puerta en el lado del conductor **TF** (A66) Se encuentra en el revestimiento de la puerta del conductor. La unidad de control del módulo de puerta del lado del conductor controla las funciones que se encuentran *en la zona de la puerta del conductor*.

Módulo de puerta, lado del acompañante **TB** (A67) Se encuentra en el revestimiento de la puerta del acompañante. La unidad de control del módulo de puerta del lado del acompañante controla las funciones que se encuentran *en la zona de la puerta del acompañante*.



W72.29-1007-11

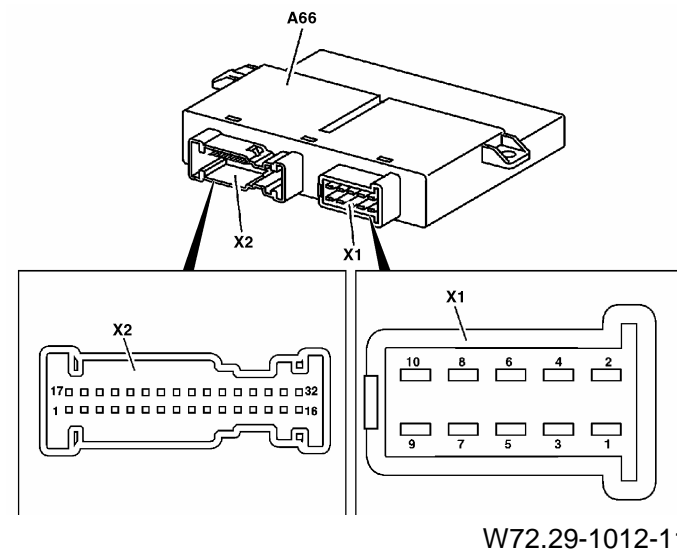
Existen dos variantes que se diferencian entre sí por la funciones que realizan:

#### Línea básica

- \* Ajuste y calefacción del espejo retrovisor exterior derecho e izquierdo
- \* Activación de la luz auxiliar de acceso y de la luz interior del vehículo
- \* Cierre centralizado
- \* Elevalunas

#### Línea alta

- \* Ajuste y calefacción del espejo retrovisor exterior derecho e izquierdo
- \* Activación de la luz auxiliar de acceso y de la luz interior del vehículo
- \* Función de cierre de confort
- \* Elevalunas con protección contra aprisionamiento (con KSA)



#### Panel de mando en la puerta

Los paneles de mando se encuentran integrados en el revestimiento de la puerta, en un lugar de fácil acceso para el conductor. El deseo del conductor se comunica a la unidad de control a través del panel de mando de la puerta.

Desde el asiento del conductor se pueden activar también funciones que se encuentran en el lado del acompañante.



Lado del conductor



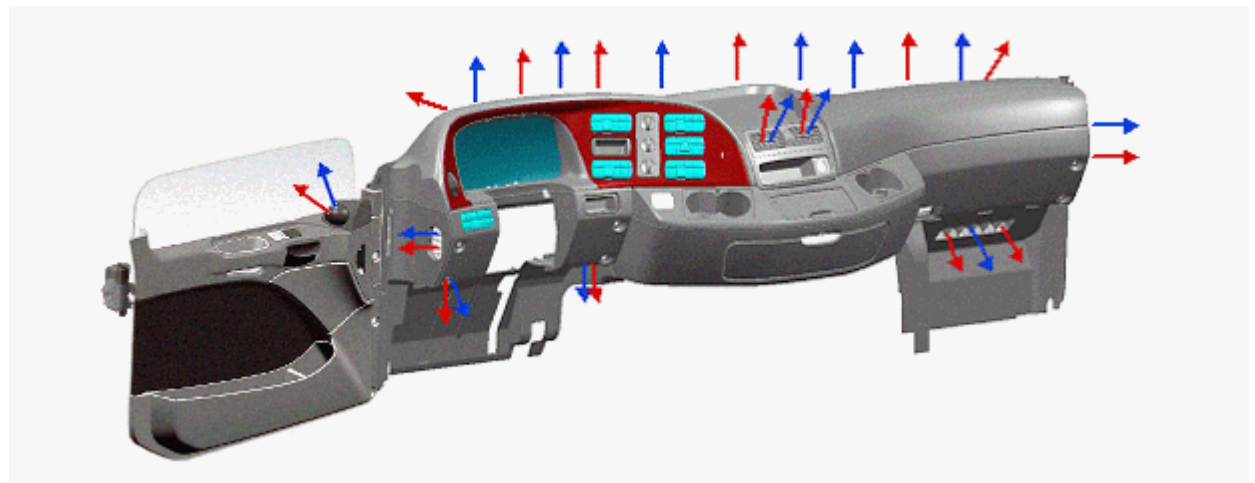
Lado del acompañante



En el **ACTROS** se instala ahora un sistema de calefacción, ventilación y aire acondicionado de nuevo diseño, cuyo funcionamiento se basa en el aire.

Los cambios más importantes son:

- \* La mezcla de temperaturas en la parte del aire y en la del agua
- \* Una distribución mejor del aire
- \* Calefacción adicional integrada en el sistema de ventilación



W83.00-1004-78

Variantes	Calefacción manual	Aire acondicionado manual	Sistema automático de aire acondicionado	Sistema estacionario de aire acondicionado	Calentamiento adicional de aire		Calefacción adicional de agua
					AirTop 2000 H61	AirTop 3500 H63	
<b>Código</b>		<b>H03</b>	<b>H07</b>	<b>H09</b>			<b>ThermoTop 90 H65</b>
<b>Cabina S</b>	de serie	SA	SA	--	SA	SA	SA
<b>Cabina M</b>	de serie	SA	SA	--	SA	SA	SA
<b>Cabina L</b>	--	de serie	SA*	SA	de serie**	SA	SA
<b>Cabina LH</b>	--	de serie	SA*	SA	de serie**	SA	SA

\* serie en tractoras LS ≥ 410CV

\*\* serie en tractoras LS

### Sensor solar

El sensor solar mide la radiación solar momentánea y transmite el valor medido al sistema electrónico de la regulación de la calefacción (HZR). Ese valor participa entonces en la regulación de la temperatura.

De este modo, el sistema puede reaccionar con mayor precisión y rapidez a los cambios de temperatura que se produzcan en la cabina como resultado de la radiación solar.

### Función

El sensor solar (B119) contiene un fotodiodo. El sistema electrónico de la regulación de la calefacción (HZR) evalúa la resistencia del diodo y mide así la intensidad de la radiación solar en la cabina.

Teniendo en cuenta el valor medido por el sensor solar, el sistema electrónico HZR regula con una demora temporal la temperatura con que sale el aire a la cabina. El sistema electrónico de la regulación reduce en hasta 6 grados la temperatura medida en el sensor solar. La regulación de la calefacción influye en la temperatura del interior a través de las revoluciones del ventilador y de la posición de las válvulas de mezcla de aire. De esta forma se mantiene constante la temperatura en el interior de la cabina.



GT83\_40\_0013\_C71

## Sensor de la calidad del aire (Air-Quality-Sensor = AQS)

El sensor AQS sólo interviene en combinación con el sistema automático de aire acondicionado (código H07).

El sensor, que se encuentra conectado a la HZR (regulación de la calefacción), mide la calidad del aire detectando el contenido en CO y NO<sub>x</sub>. A partir de un determinado valor límite, la válvula de circulación de aire se cierra.

Por lo tanto, ya no es necesario utilizar un filtro de carbón activo. Ese funcionamiento con circulación del aire no se indica en el panel de control por medio de la luz piloto ya que, debido a que la regulación es continua, la indicación de aire en circulación estaría continuamente encendiéndose y apagándose. Desde luego, al cabo de 30 minutos como máximo se abre brevemente la válvula de circulación de aire para evitar que se produzca un empañamiento del cristal.



GT83\_40\_0014\_C71

## Función

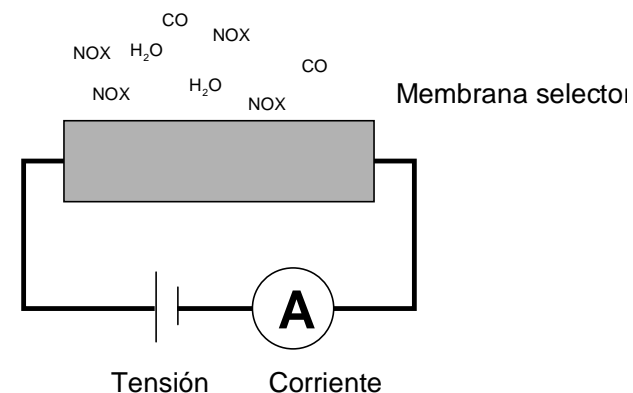
Se emplea un sensor de óxido de aluminio (Al<sub>2</sub>O<sub>3</sub>).

El material semiconductor trabaja con una temperatura aproximada de 300 - 500 °C.

Los gases a medir modifican la resistencia eléctrica del material semiconductor, lo cual ocasiona un cambio en la intensidad de la corriente. El sensor procesa internamente esa información y envía una señal PWM (modificada en amplitud de impulsos) a través de su cable de señales.

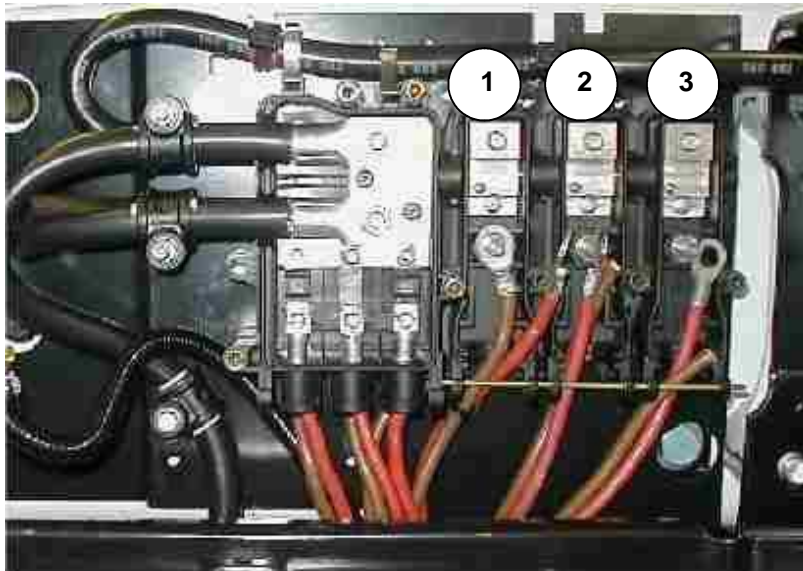
Señales PWM:

- 0% cortocircuito a masa
- 25% defecto electrónico en el sensor
- 50% conexión del funcionamiento con aire en circulación
- 75% conexión del funcionamiento con aire fresco
- 100% cortocircuito a positivo



**Toma de corriente en el bastidor**

Para la toma de corriente se han previsto distribuidores adicionales en el bastidor, que se insertan sencillamente en el distribuidor de energía existente. En esos distribuidores se toman polo positivo y masa. El cable del positivo está protegido por un fusible. Dependiendo de las necesidades existentes en cada caso, se pueden establecer varias tomas adicionales de corriente (1-3).



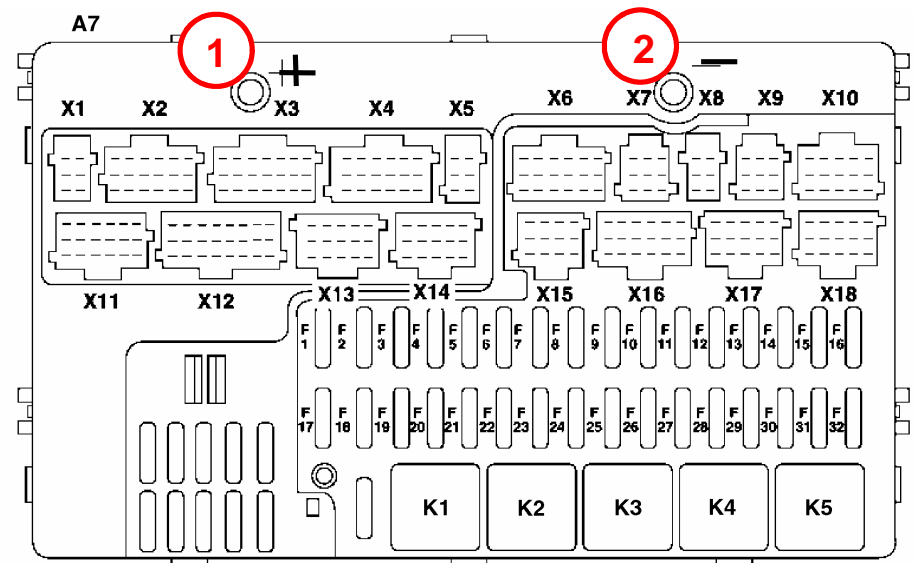
GT54\_10\_0022\_C75

**Toma de corriente en el módulo básico**

Para la toma de corriente en la cabina se han previsto los pasantes (se ha de tener en cuenta la sección del cable de la alimentación de tensión para el módulo básico).

Es preciso proteger con un fusible la línea positiva que se instale posteriormente.

- 1 Rosca (M8) potencial positivo
- 2 Rosca (M8) potencial negativo

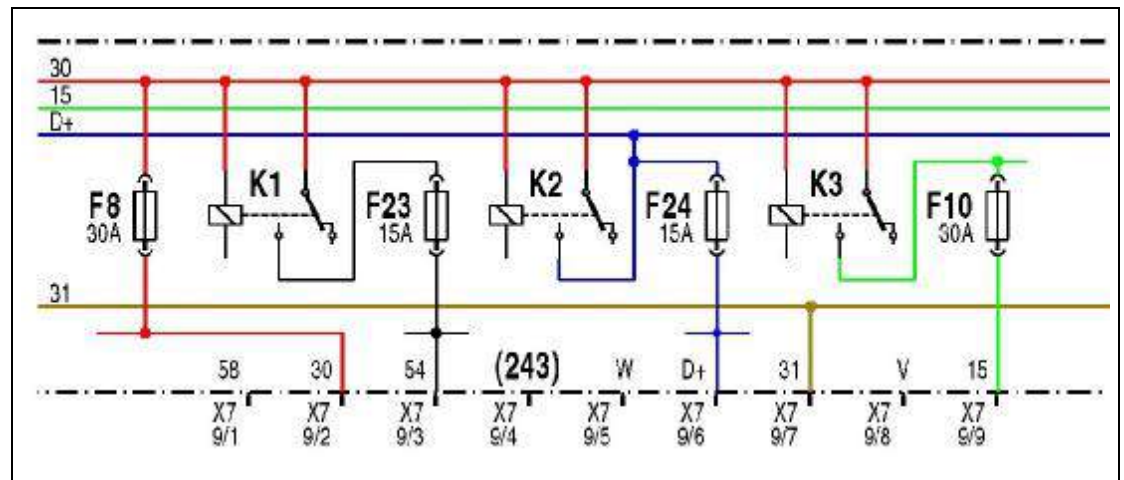


W54.21-1269-06

La clavija X7 del módulo básico está prevista para la toma de las señales más importantes necesarias para la conexión de una superestructura.

### Asignación de pins:

- Pin 1: Borne 58, luz de posición 2 A
- Pin 2: Borne 30
- Pin 3: Borne 54, luz de freno 2 A
- Pin 4: Luz de marcha atrás 2 A
- Pin 5: Borne W 10 mA
- Pin 6: Borne D+
- Pin 7: Borne 31
- Pin 8: Señal v 10 mA (8 impulsos /m)
- Pin 9: Borne 15

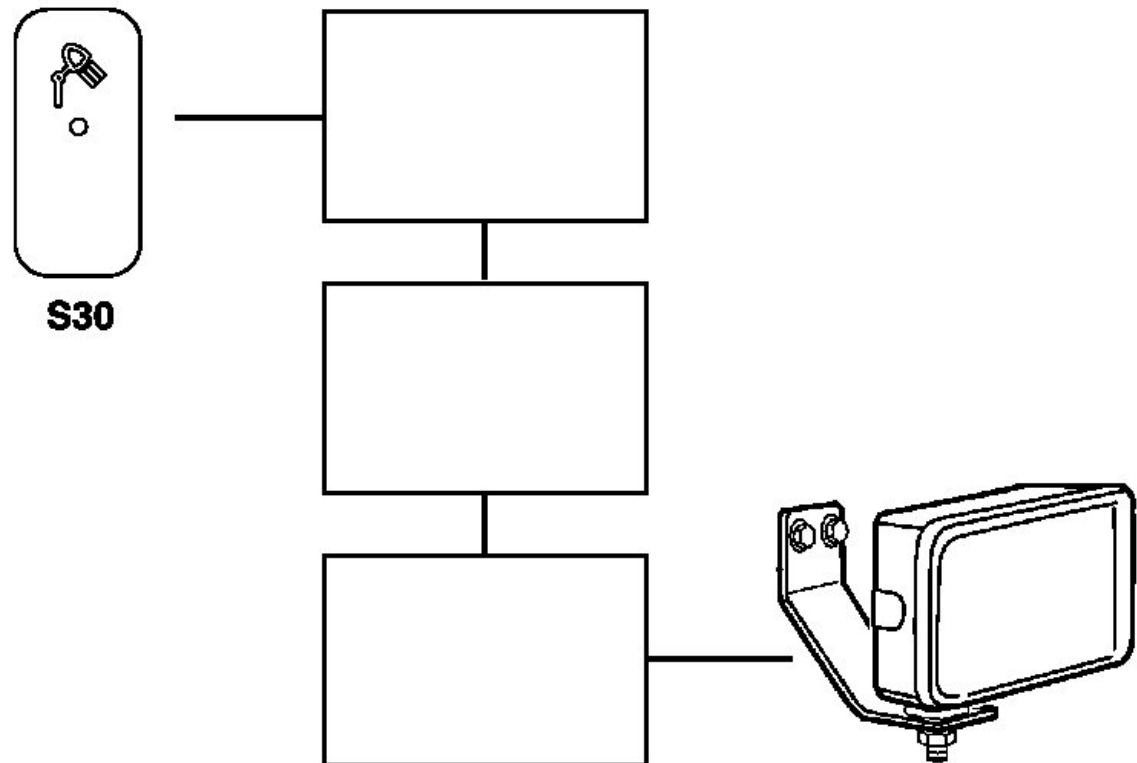


GT54\_10\_0024\_C74

Ejercicio 1

- En el vehículo de un cliente se tiene que instalar un foco de trabajo (con interruptor original). Debido a la extensa red de interconexión del Actros, el procedimiento es sencillo. En el documento GF82.10-W-3018MP del WIS se describe el funcionamiento.

Complete el esquema de bloques mostrado y designe los módulos que participan en él





**Ejercicio 2**

a) ¿Qué trabajos son necesarios si se instala en el MSF el interruptor del “foco de trabajo”?

- \_\_\_\_\_

- \_\_\_\_\_

b) ¿Qué trabajos son necesarios para activar en el FM el foco de trabajo?

- \_\_\_\_\_

- \_\_\_\_\_

En el nuevo **ACTROS**, el preequipamiento para la instalación de una radio continúa siendo el ya conocido. Se ha completado en el techo (parte superior izquierda).

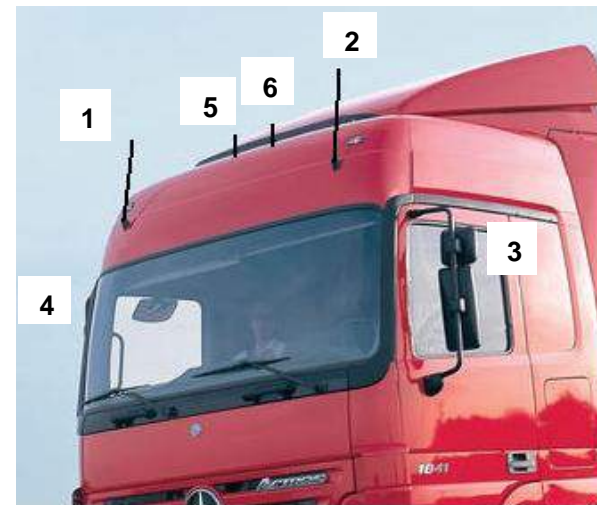
Esquema eléctrico: PE82.71-W-2000D

El concepto de antena se mantendrá invariable hasta el 07 /2002, fecha en la que las antenas telefónicas del techo se cambiarán por una antena combinada GSM/GPS. Por consiguiente, desaparecerán las antenas GSM/GPS de los espejos.



GT82\_70\_0014\_C71

- 1 Lugar de montaje en el aparato de radioteléfono
- 2 Lugar de montaje del altavoz



GT82\_62\_0003\_C81

- 1 Antena para emisora
- 2 Antena de radio
- 3 Antena GPS /aparato de navegación
- 4 Antena GPS /FleetBoard
- 5 Antena GSM /FleetBoard
- 6 Antena GSM /Teléfono

En el nuevo **ACTROS** se continúan instalando los conocidos dispositivos previos para el montaje posterior de un teléfono. Sólo han cambiado los lugares de instalación.

**Preequipamiento para teléfono, telefax** (equipamiento especial, código EV5; equipamiento estándar en Alemania)

Con este equipamiento preliminar se puede montar cualquier teléfono que se desee. La clavija X63 aporta los potenciales necesarios, como se representa en el esquema eléctrico del teléfono (PE82.70-W-2000D y PE82.85-W-2005A). En el techo del vehículo está ya montada una antena con un emisor de doble banda. Las conexiones se encuentran bajo el revestimiento del departamento de componentes eléctricos /electrónicos.



GT82\_70\_0016\_C71

**Dispositivo de manos libres para el teléfono** (equipamiento especial, código EV7)

Con este equipamiento previo resulta muy fácil conectar teléfonos móviles en el vehículo. Para ello existe una pequeña bandeja [lista de accesorios (número de pieza de repuesto: B6) y estrella Mercedes] que se conecta a la instalación previa. En esa bandeja se puede dejar el teléfono móvil. Existen bandejas para teléfonos móviles de las marcas Nokia, y Siemens.

Para poder aprovechar todas las funciones es necesario emplear en el **ACTROS** MP II una bandeja de la lista de accesorios de Mercedes-Benz, ya que otras bandejas no funcionan completamente



GT82\_70\_0015\_C71

Con el lanzamiento del **ACTROS** MP11, aparecen como números decimales todos los códigos de incidentes que utilizan el procedimiento on board en el instrumento combinado.

Por el contrario, cuando se utiliza el procedimiento off board con el STAR-Diagnósis, todos los códigos de incidentes de las nuevas unidades de control con identificador de 29 bits se presentan como número hexadecimal.

Por lo tanto, si se lee un código de incidente del FIS (Sistema de Información del Conductor), será una cifra en sistema decimal. Si después se quiere utilizar la simulación DAS para saber a qué se refiere el código de incidente encontrado, será necesario convertir ese número decimal en número hexadecimal.

Es preciso conocer esta particularidad para facilitar una detección correcta del fallo cuando se dispone del número del código de error correspondiente.

### **Conversión de números decimales en hexadecimales**

El número	12	representa una vez diez más 2,	por lo tanto, doce ( $1 \times 10 + 2 = 12$ )
El número	78	representa siete veces diez más 8,	por lo tanto, setenta y ocho ( $7 \times 10 + 8 = 78$ )
El número	240	representa dos veces 100 más 4 veces 10 más cero	por lo tanto, doscientos cuarenta ( $2 \times 100 + 4 \times 10 + 0 = 240$ )

El sistema decimal se basa en el hecho de que las personas tenemos diez dedos (incluyendo los pulgares), por lo que contamos tomando como base el número diez. Si tuviéramos 16 dedos (incluyendo los pulgares) probablemente contaríamos en base 16. En tal caso, el número '16' sería una vez dieciséis más cero, es decir dieciséis.

Si éste fuera el caso, tendríamos que inventar nombres para las posiciones diez, once, doce, trece, catorce y quince.

**Cifra para la posición diez = A; para once = B; para doce = C; para trece = D; para catorce = E; y para quince = F**

## Preguntas

1. ¿Qué cifra hexadecimal / qué símbolo se utiliza para representar el 'diez'?
2. ¿Cuál es el valor más grande que se puede representar con un sólo carácter hexadecimal?
3. ¿Qué valor representa el símbolo /la cifra 'C'?

---

---

---

## **Cifras HEXADECIMALES mayores**

Las cifras hexadecimales mayores utilizan más de una posición hexadecimal.

La cifra hexadecimal	12	significa una vez dieciséis más dos,	es decir dieciocho ( $1 \times 16 + 2 = 18$ )
La cifra hexadecimal	48	significa cuatro veces dieciséis más ocho,	es decir setenta y dos ( $4 \times 16 + 8 = 72$ )
La cifra hexadecimal	4b	significa cuatro veces dieciséis más once,	es decir setenta y cinco ( $4 \times 16 + 11 = 75$ )

## Preguntas

1. ¿Cuál es la cifra decimal que corresponde a la cifra 11 del sistema hexadecimal?
2. ¿Cuál es la cifra hexadecimal que corresponde a la cifra 11 del sistema decimal?
3. ¿Cuál es la cifra decimal que corresponde a la cifra 49 del sistema hexadecimal?
4. ¿Cuál es la cifra hexadecimal que corresponde a la cifra 49 del sistema decimal?
5. ¿Cuál es la cifra decimal que corresponde a la cifra 4A del sistema hexadecimal?

---

---

---

---

---

---

## Otras bases numéricas

Además de los sistemas de numeración decimal (base 10) y hexadecimal (base 16) existen también tantas bases como se deseen para expresar un valor. Son bases utilizadas usualmente en el sector de los ordenadores la del sistema binario (base 2) y la del sistema octal (base 8).

La cifra binaria	11	significa una vez dos más uno,	es decir, tres ( $1 \times 2 + 1 = 3$ )
La cifra octal	11	significa una vez ocho más uno,	es decir, nueve ( $1 \times 8 + 1 = 9$ )
La cifra decimal	11	significa una vez diez más uno,	es decir, once ( $1 \times 10 + 1 = 11$ )
La cifra hexadecimal	11	significa una vez dieciséis más uno,	es decir, diecisiete ( $1 \times 16 + 1 = 17$ )

## Preguntas

1. ¿Qué signos /cifras se pueden utilizar para expresar un valor en el sistema binario?
2. ¿Qué signos /cifras se pueden utilizar para expresar un valor en el sistema octal?
3. ¿Qué signos /cifras se pueden utilizar para expresar un valor en el sistema decimal?
4. ¿Qué signos /cifras se pueden utilizar para expresar un valor en el sistema hexadecimal?
5. ¿Cuál es la representación de la cifra decimal 16 en los sistemas binario, octal y hexadecimal?
6. ¿Cuál es su edad expresada en los sistemas binario, octal y hexadecimal?

---

---

---

---

---

---

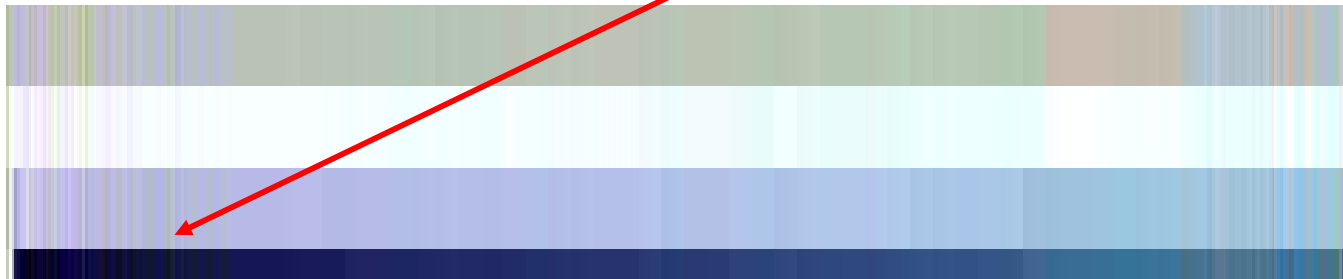
**¿Basta ya con la teoría - y es preciso que se acuerde de todo? ¡No!**

En la utilización de la calculadora disponible en el sistema de diagnóstico STAR II es preciso seleccionar la opción 'Modo científico'

Puede marcar el número decimal a convertir,



pulsar después la opción 'Hex'



Y aparecerá ya la "cifra hexadecimal" que corresponde a la "cifra decimal" indicada

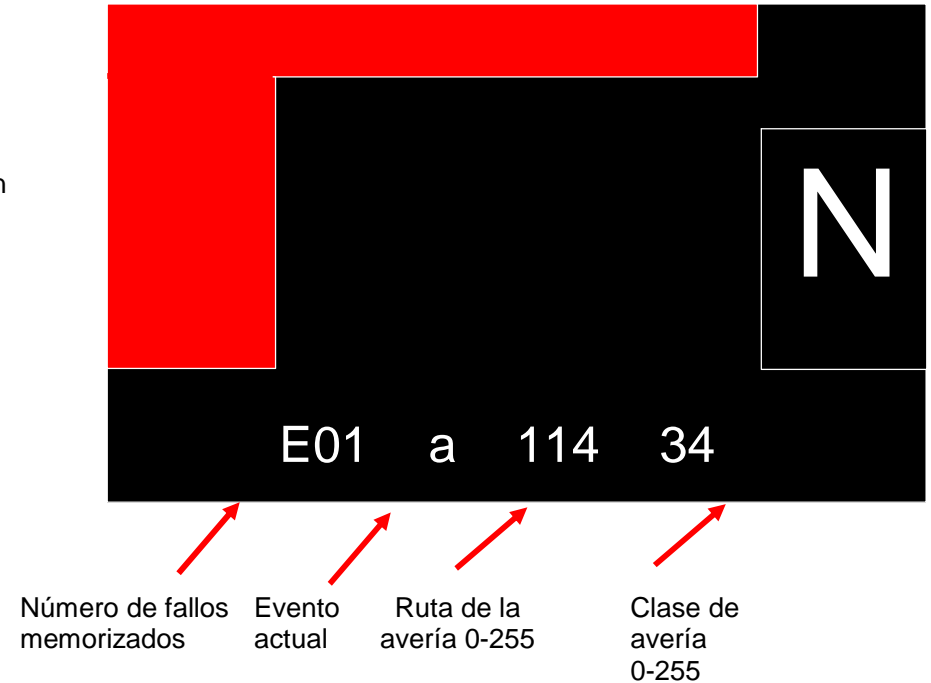
Por lo tanto, para pasar de número hexadecimal a número decimal basta con pasar a la sección 'Hex', marcar el número que se quiere convertir y pulsar después la opción 'Dec' (decimal) - La calculadora mostrará entonces la "cifra decimal" que corresponde a la "cifra hexadecimal" indicada.

**Pregunta:** ¿Cuáles son las expresiones binaria y hexadecimal de los siguientes números en sistema decimal?

Decimal 228    Binario =                      Hexadecimal =                      Decimal 63    Binario =                      Hexadecimal =

Códigos de fallo de la nueva unidad de control con identificador de 29 bits del sistema FIS (Sistema de Información del Conductor)

Ahora utilizamos tres cifras para el código del componente del fallo y una opción de 3 cifras para el tipo de avería. Esto significa que podemos tener hasta 255 códigos diferentes, tanto para el componente como para su tipo. En cambio, en las unidades de 11 bits sólo eran posibles 99 códigos como máximo para el componente y el tipo de avería.



Considere este ejemplo: El código del componente del fallo es 114 y el del tipo de fallo 34. En ambos casos se trata de números en sistema decimal, lo cual significa a su vez que tenemos que realizar una conversión en número hexadecimal antes de pasar a la simulación DAS.

Componente del fallo, decimal:    114

Componente del fallo, hexadecimal =

Tipo de fallo, decimal:    34

Tipo de fallo, hexadecimal =

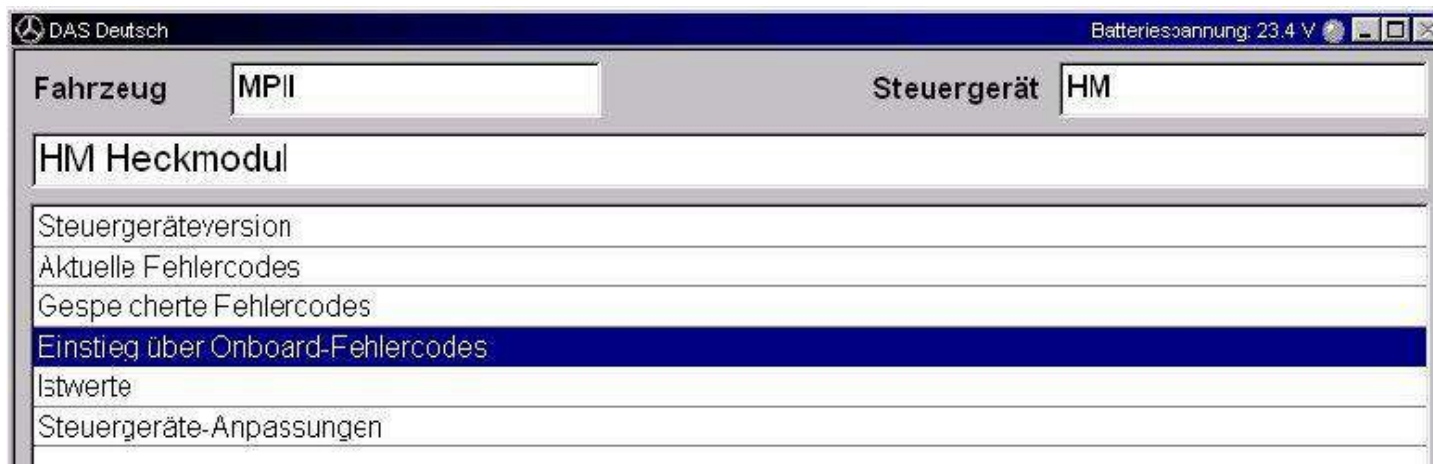
De este modo tenemos el código del incidente en el sistema hexadecimal y podemos pasar a la simulación DAS para una identificación correcta del código en cuestión.



## Simulación DAS

### Convertidor decimal-hexadecimal

Dentro del programa de simulación DAS existe ahora un "convertidor" por lo que sólo es necesario dar una cifra decimal para el código del componente de la avería y una cifra decimal para el código de la propia avería. El sistema DAS se encarga del resto.



Desconecte en el vehículo el sensor de una unidad de control de 29 bits, lea el código de error en el sistema FIS (Sistema de Información del Conductor) del instrumento y utilice la simulación DAS para encontrar la identificación correcta del código.

**Después de haber trabajado con esta sección, el participante en el curso podrá...**

- q explicar los cambios en el motor de la serie BR 500;
- q citar los datos técnicos de los motores;
- q describir las 4 variantes de **ecopuntos** de los motores;
- q identificar las diferencias en las curvas de potencia EURO II y EURO III.
- q explicar las modificaciones en el concepto de manejo de los sistemas de conducción;
- q citar las diferencias de los embragues;
- q explicar el diseño, el funcionamiento y las diferencias de los sistemas de cambio de marchas;
- q explicar las modificaciones en el transmisor de palanca;
- q activar el modo de funcionamiento de emergencia;
- q explicar las novedades en el actuador del embrague.

- ⊖ Aumento de la potencia y del par motor
- ⊖ Mejor refrigeración de los pistones mediante la existencia de un canal de refrigeración en corona para reducir la temperatura del pistón
- ⊖ Nuevo turbocompresor a partir de 300 kW (408 HP) con resistencia elevada del rodete de compresión para obtener una estabilidad mecánica máxima, aumento del caudal de aire y mayor rendimiento
- ⊖ Mejor sistema de ventilación del cárter mediante un separador de aceite optimizado con empleo de un cartucho ciclónico libre de mantenimiento y, por lo tanto, desaparición del cartucho de filtro en espiral existente hasta ahora
- ⊖ Instalación de un sensor para la temperatura del combustible
- ⊖ Registro adaptado de datos en la unidad de control MR
- ⊖ Manguitos de protección contra el calor, análogos a los del motor BR 906
- ⊖ Inyectores modificados
- ⊖ A partir del 10/2003 está proyectado el Turbo-Brake para la serie BR 501
- ⊖ Superficies de la culata tratadas con temple selectivo por inducción
- ⊖ Mejor junta de culata, "junta rebordeada"
- ⊖ Empleo de materiales de poco desgaste en las válvulas de admisión y anillos de asiento y, como consecuencia, alargamiento de los intervalos de reglaje. El reajuste de juegos de válvulas ahora en vez de cada segundo mantenimiento será cada tercer mantenimiento
- ⊖ Alargamiento de los intervalos de mantenimiento (en preparación) para el motor de 6 cilindros en V (por ejemplo, 150.000 km en los vehículos destinados principalmente al transporte europeo a larga distancia) en combinación con el centrifugador de aceite en derivación (integrado en la carcasa del filtro principal del motor) y un cárter de aceite de plástico con un volumen mayor

**Datos técnicos del motor BR 500 en el ACTROS - Ejecución 930-934**

**09.10.2002**

Tipo de motor /recepción	Potencia a 1800 min <sup>-1</sup>	Par motor máximo	Aumento de par	Cilindrada	Código*	Carrera /diámetro	Peso del motor, seco
	KW /CV	Nm	%	cm <sup>3</sup>		mm	kg
OM 501 LA EURO II (para exportación)	230 /313	1530 (1100 /min)	25,4	11 946	MX1	150 / 130	885
	260 /354	1730 (1100 /min)	25,4		MX2		
	290 /394	1850 (1100 /min)	20,3		MX3		
	315 /428	2000 (1100 /min)	19,7		MX4		
OM 501 LA EURO III	235 /320	1650 (1080 /min)	32	11 946	MV1	150 / 130	940
	265 /360	1850 (1080 /min)	32		MV2		
	300 /408	2000 (1080 /min)	26		MV3*		
	320 /435	2100 (1080 /min)	24		MV4*		
	335 /456	2200 (1080 /min)	24		MX0**		
OM 502 LA EURO II (para exportación)	350 /476	2300 (1100 /min)	23,9	15 928	MX5	150 / 130	1125
	390 /530	2400 (1100 /min)	16		MX6		
	420 /571	2700 (1100 /min)	21,1		MX7		
OM 502 LA EURO III	370 /503	2400 (1080 /min)	22	15 928	MV6*	150 / 130	1250
	395 /537	2500 (1080 /min)	19		MV7		
	425 /578	2700 (1080 /min)	20		MV8		

\* Con código MZ0 sólo 4 **ecopuntos** para paso alpino a través de Austria.

\*\* MX0 no se suministra para los vehículos con tracción a las 4 ruedas.

	<b>4 ecopuntos, código MZ0</b>	<b>09.10.2002</b>
--	--------------------------------	-------------------

Los motores EURO-3 están clasificados por lo general con 5 ecopuntos.

En combinación con el código MZ0, los motores con los códigos MV3, MV4 y MV6 se pueden suministrar con la clasificación de 4 ecopuntos.

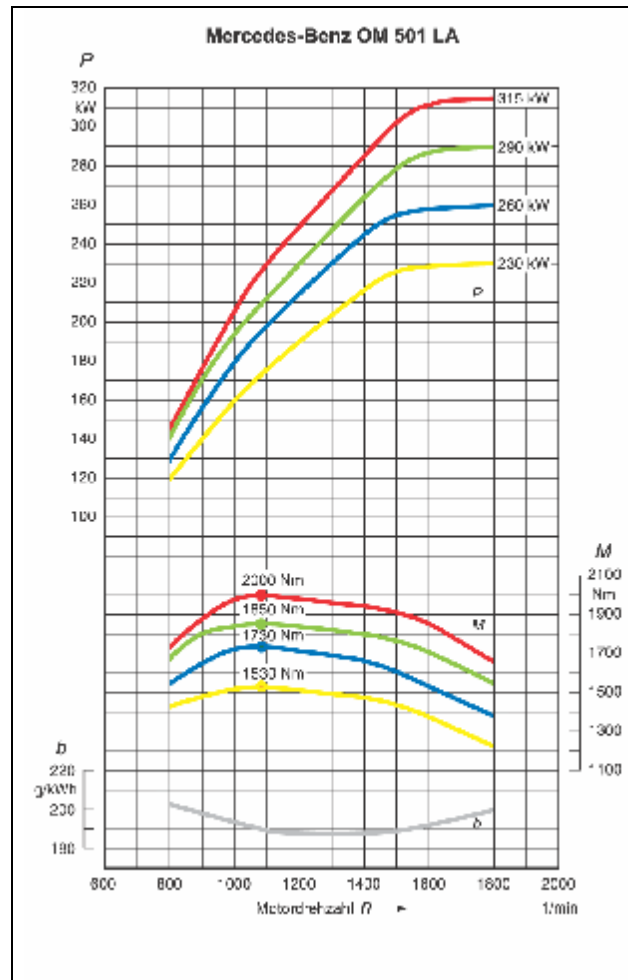
Con esta medida sólo se calcularán 4 ecopuntos por viaje en el tránsito a través de Austria. El contingente de ecopuntos es suficiente por lo tanto para más pasos a través de Austria.

En comparación con los motores de la serie EURO-3, ahora se instala una regulación modificada del motor con los ciclos de inyección también modificados. Aunque así se consiguen unos valores de emisión más bajos, también es cierto que el consumo de combustible puede ser hasta un 3% más alto. Debido a la mayor penetración de partículas de hollín en el aceite del motor, los intervalos de mantenimiento se reducen a unos 50.000 km aproximadamente.

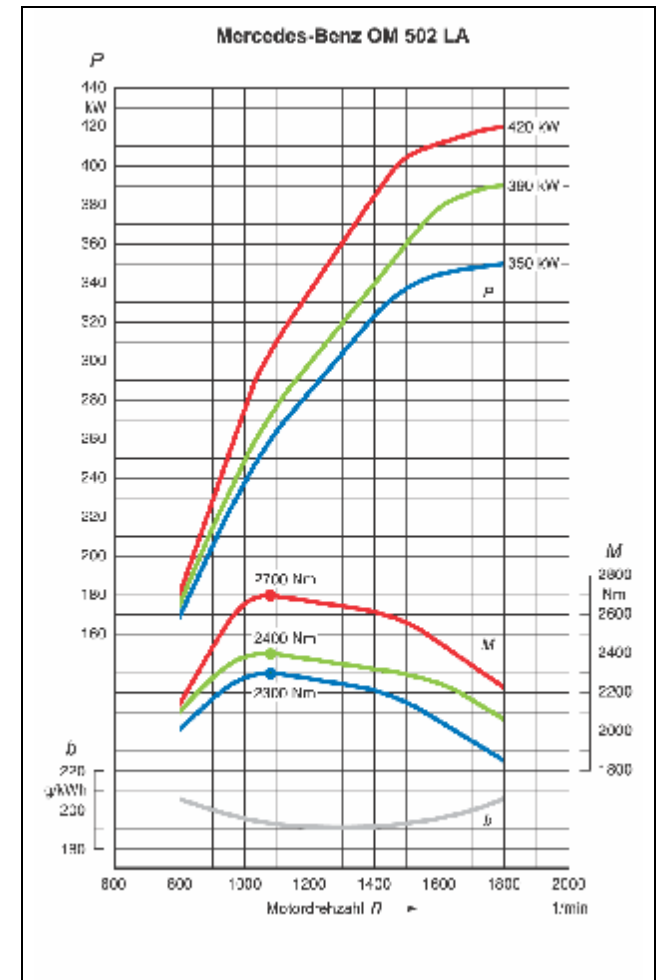
Diagrama de la potencia del motor EURO II

(sólo para exportación)

La curva de consumo específico de combustible se ha de considerar únicamente como valor de aproximación.



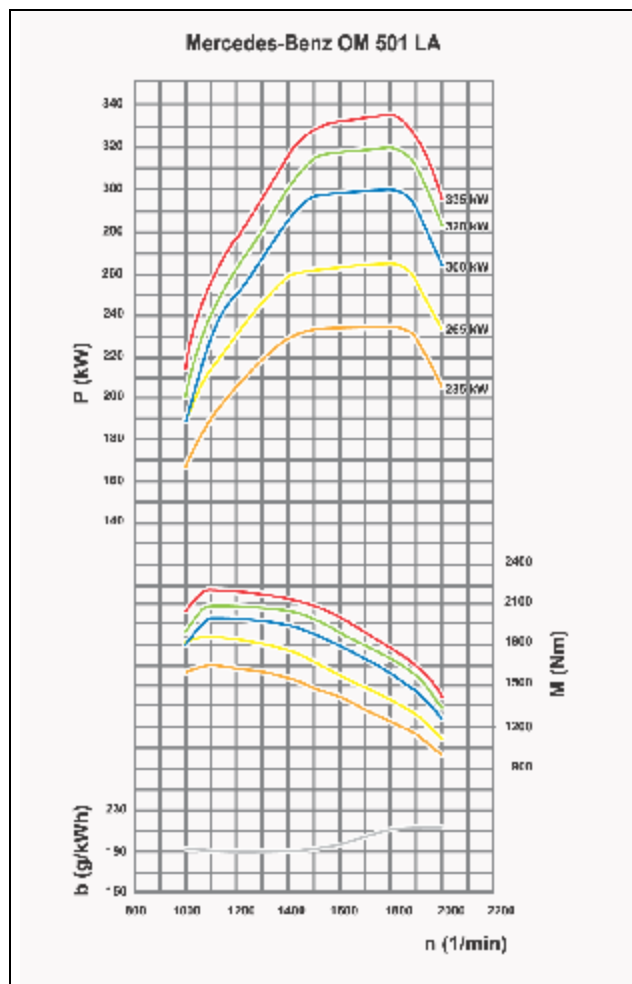
N01.00-2020-03



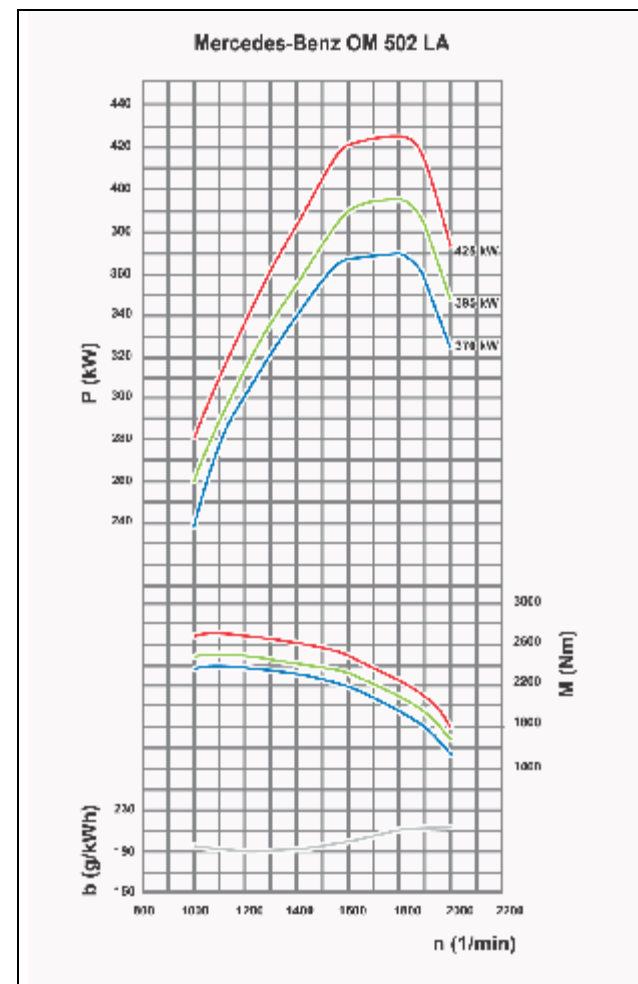
N01.00-2021-03

## Diagrama de la potencia del motor EURO III

La curva de consumo específico de combustible se ha de considerar únicamente como valor de aproximación.



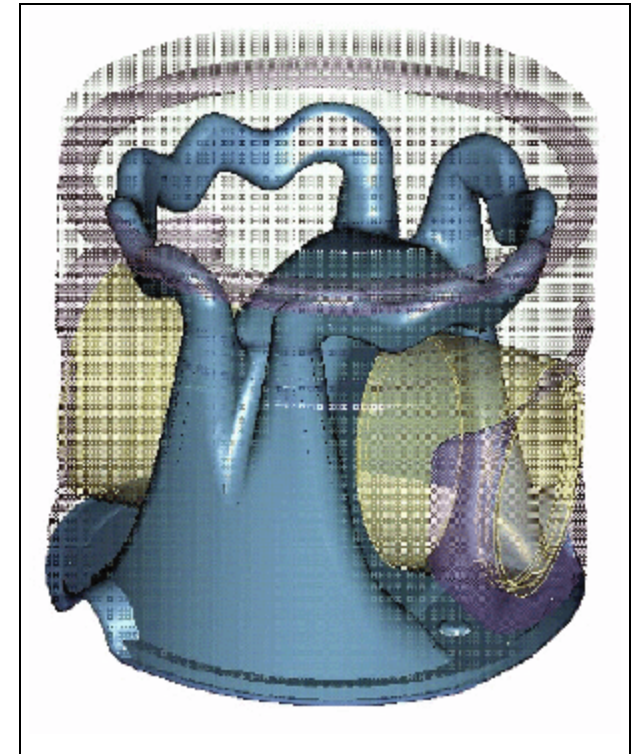
N01.00-2380-73



N01.00-2381-73



N03.10-2060-72



N03.10-2061-72

El nuevo pistón con canal de refrigeración en corona proporciona una mejor refrigeración del pistón. La forma en corona del canal permite que el aceite permanezca durante más tiempo en el pistón. Ese aceite que se mantiene más tiempo en el pistón puede absorber una cantidad mayor de calor y evacuarlo después gracias al intercambio continuo de aceite.



**Colector de aceite modificado, construido de aluminio, código MN7**

El colector modificado de aceite, construido de aluminio (MN7), es una variante de equipamiento que garantiza poder atender la mayor necesidad de aceite del motor cuando el vehículo se utiliza en trabajos pesados. Esta versión se destina exclusivamente a vehículos de exportación /para ultramar, vendidos fuera de la Unión Europea.

El colector de aceite de aluminio tiene mayores dimensiones: aproximadamente 10 litros de volumen adicional en los motores V6 y aproximadamente 8 litros de volumen adicional en los motores V8.

El gran volumen de aceite permite que se reduzca la carga térmica del motor y del aceite del motor y, por consiguiente, que se alarguen los intervalos para el cambio de aceite.

**Preparación para el bloque frigorífico, código MN9**

La preparación para el Frigoblock es la base para el equipamiento posterior del vehículo con un grupo frigorífico. Se puede suministrar para vehículos de plataforma abierta y para cabezas tractoras. La posibilidad de incorporación se deberá comprobar en cada caso individual.

Gracias a la preparación realizada en la factoría, el fabricante de superestructuras puede instalar el bloque frigorífico con rapidez y reducción de costes. El vehículo está ya dispuesto para su utilización al cabo de un corto tiempo debido a que desaparece la necesidad de efectuar modificaciones que precisen una gran cantidad de tiempo.

En el cigüeñal se ha montado una polea adicional de varias gargantas, por medio de la cual se acciona una correa politrapezoidal, conectada al generador de 380 V que se ha instalado posteriormente en el vehículo.

Esto permite la alimentación de corriente a un grupo refrigerador propio del vehículo.

Se han modificado consecuentemente el colector de aceite del motor y el blindaje antiacústico de 80 dB (A).



GT\_13\_40\_0001\_C2

**Sistema de refrigeración de alto rendimiento**

El sistema de refrigeración del ACTROS se corresponde básicamente con el de su predecesor, aunque desde luego se ha adaptado a la mayor potencia de los motores Euro-3 y posee una mejor conducción del aire de refrigeración. El sistema de refrigeración se compone, entre otras cosas, de:

- la rejilla de protección contra insectos, de malla muy fina, que ahora sólo está ya sujeta al radiador;
- el condensador (sólo si hay instalación de aire acondicionado), fabricado con una aleación de aluminio resistente a la corrosión;
- el refrigerador del aire de carga;
- el refrigerador de aire del medio refrigerante con recipiente compensador de 2 cámaras para el refrigerante. Cada una de las 2 cámaras está protegida por medio de una válvula de sobrepresión. La temperatura del refrigerante se controla mediante una sonda térmica. En la parte inferior de este sistema se encuentra la refrigeración (por medio del refrigerante) del aceite de la caja de cambio, integrada de serie o bien como equipamiento especial (N55).
- Los vehículos volquete, los de plataforma abierta y las tractoras (4x4 y 6x6) con motor V6 y un peso total autorizado entre 80 y 120 toneladas están equipados con el sistema de refrigeración de los motores V8 (código MP2, sistema de refrigeración reforzado) siempre que el dimensionado de los grupos lo permita.  
En el volumen de suministro se incluye: el refrigerador del aceite de la caja de cambio o el acoplamiento electromagnético del ventilador.
- La campana del ventilador (con deflector de recirculación de aire en el caso de los motores V6 y sin dicho deflector en el de los motores V8) con un inyector especial para una conducción dirigida del aire al ventilador de deflector envolvente montado en el motor, que ha sido totalmente revisado.

**Radiador, versión en metal no férrico, código M53**

El radiador, construido con metal no férrico, es una variante de rejilla muy abierta. Se suministra para los vehículos de plataforma abierta, los camiones hormigonera y los camiones volquete, así como para las tractoras con motorización hasta 308 kW (410 HP). La utilización de este radiador se recomienda en la industria del algodón, de la caña de azúcar y del serrín.

Debido a la gran distancia que hay entre las mallas de la rejilla resulta prácticamente excluida la posibilidad de obstrucción, por lo que se mantiene el rendimiento óptimo de refrigeración. El radiador se limpia con gran facilidad con un chorro de agua.

## 1.2 Rejilla de protección contra insectos delante del sistema de refrigeración, código MK9

La rejilla de fina malla para la protección contra insectos, situada delante del radiador, es un sistema de protección instalado de serie en todos los vehículos. Esta rejilla protectora, que se limpia con gran facilidad, impide que se produzca una obstrucción entre las láminas del radiador, por lo que se mantiene por completo el rendimiento refrigerador de la instalación. Se evitan así los costes que causaría un cambio prematuro del radiador.

### Accionamiento de los ventiladores

- **Acoplamiento viscoso del ventilador:**  
El clásico sistema de acoplamiento del ventilador por viscosidad permite ahora un aumento del 6% en el caudal de aire gracias a una amplia remodelación, mejorando claramente el rendimiento del sistema de refrigeración. También se ha logrado reducir en 2,5 dB (A) el nivel sonoro del ventilador.
- **Ventilador de alta velocidad:**  
Todos los motores V8 de versión Euro-3 están equipados de serie con un ventilador de altas revoluciones (ML3). El accionamiento por correa de este ventilador de alta velocidad (ML3) se encarga de conseguir un mayor rendimiento de refrigeración.
- **Embrague electromagnético del ventilador:**  
El acoplamiento electromagnético de 3 niveles del ventilador, perteneciente a una segunda generación, se puede conectar y desconectar por medio de embragues magnéticos permanentes que trabajan según el principio de corriente parásita (Foucault). Este acoplamiento está unido al extremo frontal del cigüeñal (= revoluciones del motor) por medio de un cubo elástico. El máximo par que puede transmitir este embrague, que pesa 13,3 kg, es de 170 Nm.

Las funciones de la palanca multifuncional se han cambiado varias veces en el transcurso del tiempo. Los motivos que se indican a continuación nos han movido a simplificar el manejo de dicha palanca.

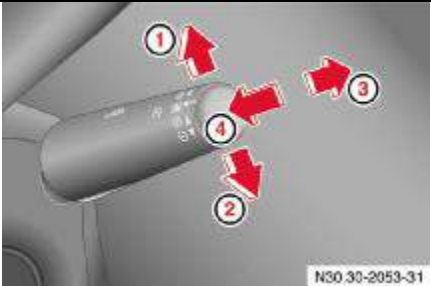
- El manejo actual del sistema Tempomat y del Temposet adolece de unificación y resulta poco transparente
- El control combinado de impulsión y freno del Tempomat no es estándar
- Demasiadas funciones acumuladas en la palanca montada en el árbol de la dirección
- Restricciones en la función del Temposet

#### **Modificaciones funcionales**

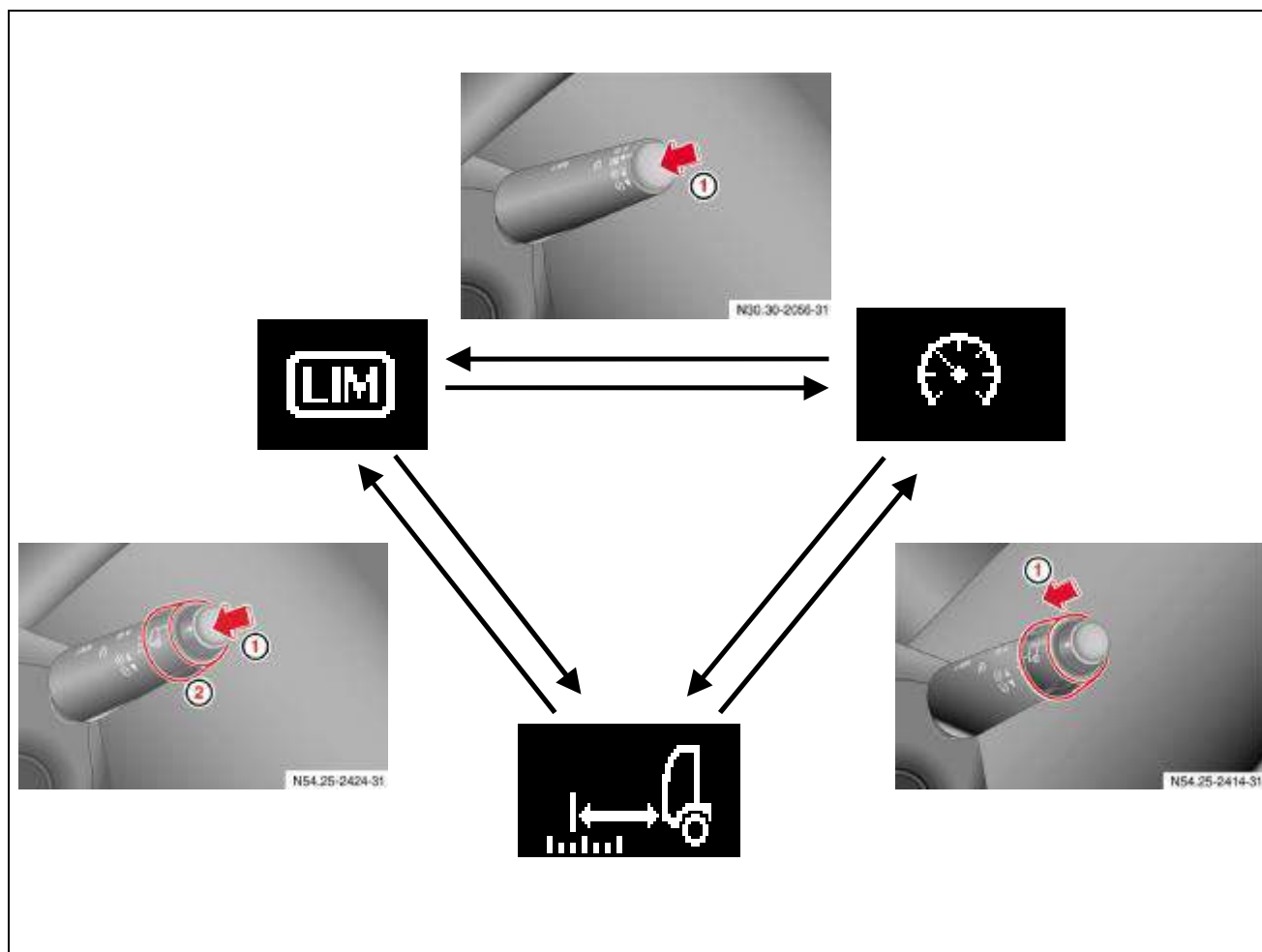
- **Reducción a 2 modos de funcionamiento**
  - Funcionamiento combinado de impulsión /freno (estándar), provisto optativamente de la regulación de distancia (ART)
  - Temposet con función adicional de freno del sistema Tempomat
- **Unificación del manejo**
  - Aceleración /deceleración en pasos de 0,5 km/h y de 5 km/h en los modos Temposet y ART
  - Aceleración /deceleración en pasos de 0,5 km/h y en el modo combinado de regulación de la velocidad por rampa.
  - Restablecimiento unificado de la velocidad en todos los modos de funcionamiento
- **Unificación de las funciones de sobrecarga**
  - Aceleración en los modos de funcionamiento "Tempomat combinado" y "ART" por medio del pedal
  - Aceleración en los modos de funcionamiento "Temposet" mediante kickdown
  - Deceleración por freno adicional (no lleva a la desactivación)
  - Deceleración por freno de servicio (no lleva a la desactivación en el modo de empuje)
- **Sonido de confirmación unificado**
  - Cuando se desconecta por medio del freno de servicio
  - Cuando no se llega al valor límite de desconexión (10 km/h)
  - Cuando se desconecta por avería

**Ejercicio**

- Escriba en la tabla siguiente el funcionamiento de la palanca multifuncional

	Temposet	Tempomat
Preselección /conmutación de la función	_____	_____
Activación de la función a la velocidad actual	_____	_____
Activación de la función con la velocidad memorizada	_____	_____
Desconexión de la función (en la palanca)	_____	_____
Reducción de la velocidad	_____	_____
Aumento de la velocidad	_____	_____

### 1.3 Conmutación entre diferentes sistemas de conducción



TM FR - Sistemas de conducción 1\_D.PPT

**Ejercicio**

- ¿Qué condiciones se han de cumplir?  
Complete la tabla mostrada a continuación

	<b>TempoSet</b>	<b>Tempomat</b>	<b>ART</b>
Condición para "Función activa"	• _____	• _____	<ul style="list-style-type: none"> <li>• <math>v &gt; 15</math> Km/h</li> <li>• Sin accionamiento del embrague</li> <li>• Sin accionamiento del freno de servicio</li> </ul>
Condición para la "Desconexión automática"		<ul style="list-style-type: none"> <li>• _____</li> <li>• _____</li> </ul>	<ul style="list-style-type: none"> <li>• <math>v &gt; 15</math> Km/h</li> <li>• Impulsión del motor + freno de servicio</li> <li>• Accionamiento del embrague <math>&gt; 5</math> s</li> <li>• Marcha "R" o "N"</li> <li>• NR fuera de nivel de circulación</li> </ul>

**Condición previa necesaria:**

Activación de la opción "Diagnóstico" en el menú de "Ajustes" (véanse las instrucciones de manejo).

**Aprendizaje del transmisor del pedal del acelerador:**

- Selección de la opción "Diagnóstico" del menú
- Selección del submenú "Información de servicio"

Indicación

<b>FR LEARN</b>	Comienzo del proceso de aprendizaje mediante la opción "Reposición con la tecla Reset"
----	
<b>A</b> _ _ _	
<b>+</b> _ _ _	
<b>+</b> _ _ <b>A</b>	Mantener a pleno gas del pedal del acelerador
<b>+</b> _ _ <b>+</b>	
<b>FR OK</b>	Terminación del proceso de aprendizaje mediante la opción "Reposición con la tecla Reset"



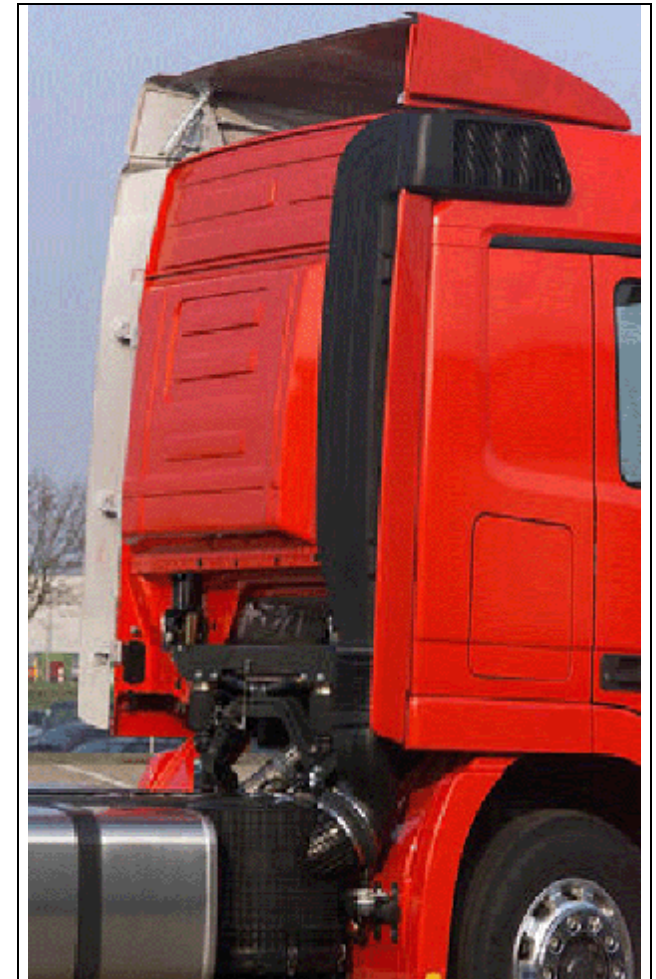
**Admisión de aire en la parte superior trasera, código MG8**

La admisión superior trasera de aire es la unidad de alimentación del motor. Se instala en vehículos de plataforma abierta, vehículos para la construcción y tractoras, estando incluida (dependiendo del tipo de vehículo y del equipamiento específico del país) en el volumen de equipamiento de serie.

La abertura de admisión de aire se encuentra en la zona posterior del techo, en el lado derecho del vehículo. El canal de aire, protegido contra una eventual penetración de salpicaduras de agua, está situado en la parte derecha de la pared trasera de la cabina. Este canal conduce el aire aspirado a la carcasa del filtro de aire. Un sensor electrónico instalado en el filtro de aire calcula continuamente la presión de admisión. Para el filtrado del aire se utilizan filtros de papel. La superficie filtrante es la siguiente:

- en los vehículos hasta 265 kW /360 HP: aprox. 11,75 m<sup>2</sup>
- en los vehículos hasta 325 kW /442 HP: aprox. 14,50 m<sup>2</sup>
- en los vehículos hasta 395 kW /537 HP: aprox. 17,80 m<sup>2</sup>.

El sistema de admisión de aire garantiza una calidad óptima del aire aspirado. También garantiza una conducción del aire silenciosa y protegida contra salpicaduras de agua. De este modo quedan prácticamente excluidos los fallos de funcionamiento – la seguridad de servicio está garantizada.



N09.00-2028-73

### **Filtro de papel más grande para el aire, código M60**

En combinación con el código MG8 se puede instalar también el código M60 para vehículos de plataforma abierta y vehículos de la construcción, así como para tractoras con motorización V6.

La superficie del filtro es de 17,8 m<sup>2</sup> aproximadamente. El empleo del filtro de papel de mayor tamaño para el aire es especialmente recomendable cuando el vehículo se utiliza en lugares donde existe una alta carga de polvo.

Este filtro alarga el intervalo de cambio de cartucho a nivel del transporte a larga distancia, reduciendo de este modo los costes de mantenimiento y reparación, lo cual aumenta a su vez la rentabilidad del vehículo.

### **Filtro previo "ciclónico", código M67**

El filtro previo del tipo ciclónico es una unidad filtrante adicional que realiza una limpieza preliminar del aire de admisión para el motor. Se instala para vehículos de plataforma abierta, vehículos hormigonera, volquetes y tractoras que estén equipados con la admisión superior trasera de aire (MG8).

La admisión del aire, provista de un filtro de placas y de una unidad "ciclónica" instalada delante del filtro, se realiza en el lado derecho de la cabina. La unidad "ciclónica" confiere un movimiento de giro al aire aspirado por medio de un rodete fijo provisto de álabes. La fuerza centrífuga que así se origina separa el polvo y las partículas de mayor tamaño y lo recoge en el interior de válvulas de goma. Las válvulas se vacían fácilmente presionándolas. De este modo, el aire llega prefiltrado al filtro de placas.

El filtro previo tipo ciclón se encarga de que el aire no se ensucie prematuramente si el vehículo trabaja en un lugar donde exista mucho polvo. Esta medida permite ahorrar cambios adicionales de filtro y reduce los costes de mantenimiento.

### Filtro de placas del tipo ciclónico detrás de la cabina, código MJ1

Está previsto para camiones de plataforma abierta, vehículos que trabajen en la construcción y tractoras con motorización V6 y en parte se incluye en el equipamiento de serie (dependiendo del tipo de vehículo y del equipamiento específico de cada país). Es especialmente aconsejable cuando el vehículo tiene que trabajar en lugares con una alta carga de polvo.



N09.10-2057-72

### **Admisión de aire en la parte frontal, código M97**

Esta variante está prevista para vehículos con cabina S, M, y L y con motor V6 de hasta 325 kW (440 HP). La compatibilidad de montaje se debe comprobar individualmente en cada caso.

El traslado de la admisión de aire hacia delante permite disponer de un espacio máximo para montar superestructuras detrás de la cabina. El constructor de dichas superestructuras puede aprovechar todo el espacio completo hasta la pared trasera de la cabina – es decir, puede aprovechar totalmente la longitud de montaje disponible, aumentando de este modo la capacidad de carga y haciendo mayor la rentabilidad del vehículo.

La admisión frontal de aire se encuentra situada a la derecha, detrás de la compuerta de mantenimiento. El filtro de placas correspondiente está montado entre el túnel del motor y el motor. Con esta medida se aumenta la altura del túnel en 80 mm aproximadamente.



N09.00-2029-01

### **Admisión de aire detrás de la cabina en los casos de techo en chaflán, código MJ3**

En los techos de perfil en chaflán, la admisión de aire detrás de la cabina es una construcción especial prevista para los vehículos destinados específicamente al transporte de automóviles.

El tubo de aspiración de la admisión de aire para el motor está colocado en la pared posterior de la cabina de forma que no sobresalga por encima de ésta. Esta forma de admisión de aire es absolutamente necesaria cuando la cabina tiene un perfil achaflanado del techo que desciende unos 80 mm a partir de la columna B (cambio de construcción realizado por la empresa Bickel).

La adaptación de la admisión de aire en fábrica permite suprimir una modificación de la construcción costosa en tiempo y gastos por parte del constructor de la superestructura.

**Embragues en el ACTROS, ejecución 930 - 934****14.11.2002**

El equipamiento de todos los motores con embrague monodisco es una novedad. En combinación con los cambios de marchas con embrague convertidor WSK (código G02) se monta un embrague monodisco de 445 mm de diámetro.

El accionamiento automatizado del embrague (código GE2) sólo es posible con embragues monodisco.

No se autoriza un montaje mixto, por ejemplo plato de apriete de la empresa Sachs y disco de embrague de la empresa Valeo.

<b>Motor</b>	<b>sin NMV</b>		<b>con NMV (N56/N57)</b>	
	<b>Serie</b>	<b>SA (código G81)</b>	<b>Serie</b>	<b>SA (código G81)</b>
OM 501 LA (MV1 – MV5)	1-SK Ø430 mm	2-SK Ø400 mm	1-SK Ø 430 mm	2-SK Ø 400 mm
OM 502 LA (MV6 – MV8)			2-SK Ø 400 mm	---

1-SK = Embrague monodisco

2-SK = Embrague de doble disco

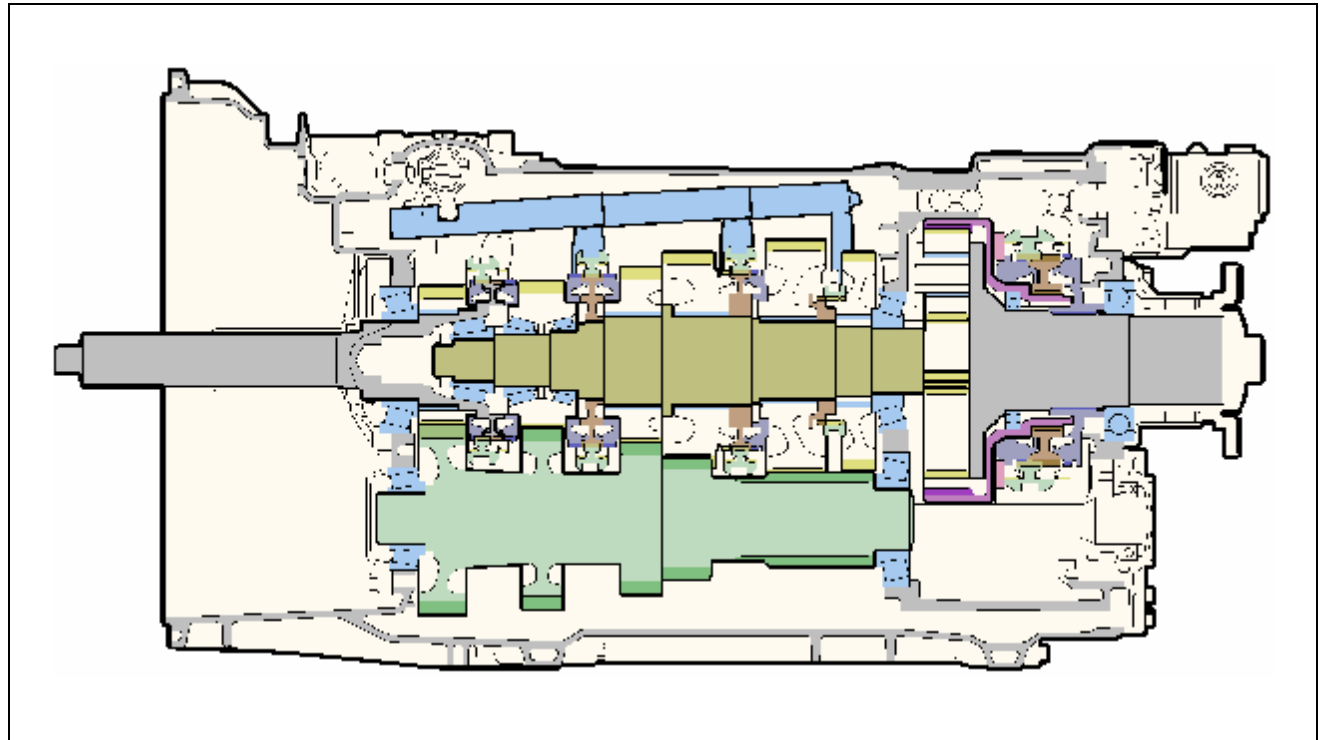
**Asignaciones de cajas de cambio****14.11.2002**

En el ACTROS MP II se montan los conocidos cambios agrupados de marchas totalmente sincronizados Mercedes-Benz de 16 velocidades, G210, G211, G231, G240 y G260 de la división PowerSystems de DaimlerChrysler. A continuación se presenta un resumen de las desmultiplicaciones de todos los cambios de marcha autorizados:

	<b>G210</b>	<b>G211/G231</b>	<b>G240</b>	<b>G260</b>
Construcción	Marcha rápida (overdrive) 1 velocidad	Marcha para subidas /directa	Marcha rápida (overdrive) 2 velocidades	Marcha rápida (overdrive) 3 velocidades
Código	GC3	GD3/ GH6	GC2	GC1
Prototipo	715.500	715.510 /715.513	715.520	715.540
1ª	14,19	17,03	11,72	9,75
2ª	11,72	14,19	9,75	8,07
3ª	9,58	11,50	7,92	6,58
4ª	7,92	9,58	6,58	5,45
5ª	6,50	7,80	5,29	4,40
6ª	5,37	6,50	4,40	3,64
7ª	4,40	5,28	3,64	3,02
8ª	3,64	4,4	3,02	2,50
9ª	3,22	3,87	2,66	2,22
10ª	2,66	3,22	2,22	1,83
11ª	2,18	2,61	1,80	1,50
12ª	1,80	2,18	1,50	1,24
13ª	1,48	1,77	1,20	1,00
14ª	1,22	1,48	1,00	0,83
15ª marcha	1,0	1,20	0,83	0,69
16ª marcha	0,83	1,00	0,69	0,57
1ª marcha atrás	12,90	15,48	10,66	8,86
2ª marcha atrás	10,66	12,90	8,86	7,33
i constante, lenta	1,172	1,172	0,969	0,806
i constante, rápida	0,969	1,407	0,806	0,667

En el caso del cambio de marchas G 231 - 16/17,1 - 1,0 (código GH6) se trata de una versión reforzada del cambio que Vds. ya conocen G 211, con las características siguientes:

- Aumento del par de entrada
- Refuerzo de cojinetes (cojinete guía y K2 NTN /Eco-Top)
- Mejor tratamiento superficial
- Relaciones de multiplicación idénticas
- Piñones de acero de cementación de alta pureza
- Los piñones K1 y K2 tratados al chorro de perdigones de acero
- Eje primario: dentado en cúpula rectificando y tratado con chorro de perdigones de acero
- Soporte planetario soldado en el centro
- Aceite sintético de engranajes DEA (SAE 75 W 90)
- Para el cambio G 231 - 16/17,1 - 1,0 se utilizan las mismas tomas de fuerza del modelo G 211 - 16/17,1 - 1,0.



N26.50-2089-79

- El montaje se realiza en combinación con los ejes traseros HL6 y HL 8.
- Para la utilización del vehículo en países del sur de Europa, donde las condiciones de temperatura pueden ser críticas, se recomienda que se emplee un sistema de refrigeración del aceite de la caja de cambio (código N55) en combinación con el nuevo motor V6 de 335 kW /456 CV de potencia.

**Cambio hidraulico-neumático (HPS) en volquetes, vehículos hormigonera y vehículos con tracción total**

Este concepto de cambio de marchas con palanca de cambio en la cabina y transmisión hidráulica de la fuerza a la caja de cambios no se ha modificado.

En el instrumento se indica la posición de grupo divisor, punto muerto y marcha atrás.

**GS II**

La mayor parte de las funciones de control del cambio de marchas GS se han mantenido.

**AG II**

Con este cambio desarrollado por DaimlerChrysler se dispone de un sistema de cambio de marchas muy cómodo que ahorra esfuerzos al conductor y reduce el "estrés" cada vez mayor que le produce el actual estado del tráfico:

Este sistema contribuye a reducir la necesidad de frecuentes repeticiones de unos ciclos de movimiento casi idénticos con la mano y con el pie durante los cambios de marchas, por lo que permite al conductor una mayor concentración para realizar las operaciones que precisen esa mayor concentración, tales como las que se realizan al subir o bajar pendientes, al realizar maniobras y al conducir en un tráfico muy denso, con continuas paradas y arranques. También contribuye a aumentar la rentabilidad total del vehículo y a proteger el tren de rodaje contra cambios abruptos de carga, protegiendo asimismo a los materiales transportados contra desplazamientos y movimientos repentinos.

El pedal desplegable de emergencia no se instala en los modelos 930 - 934 del ACTROS. Esto también se aplica a la indicación correspondiente en la pantalla del INS.

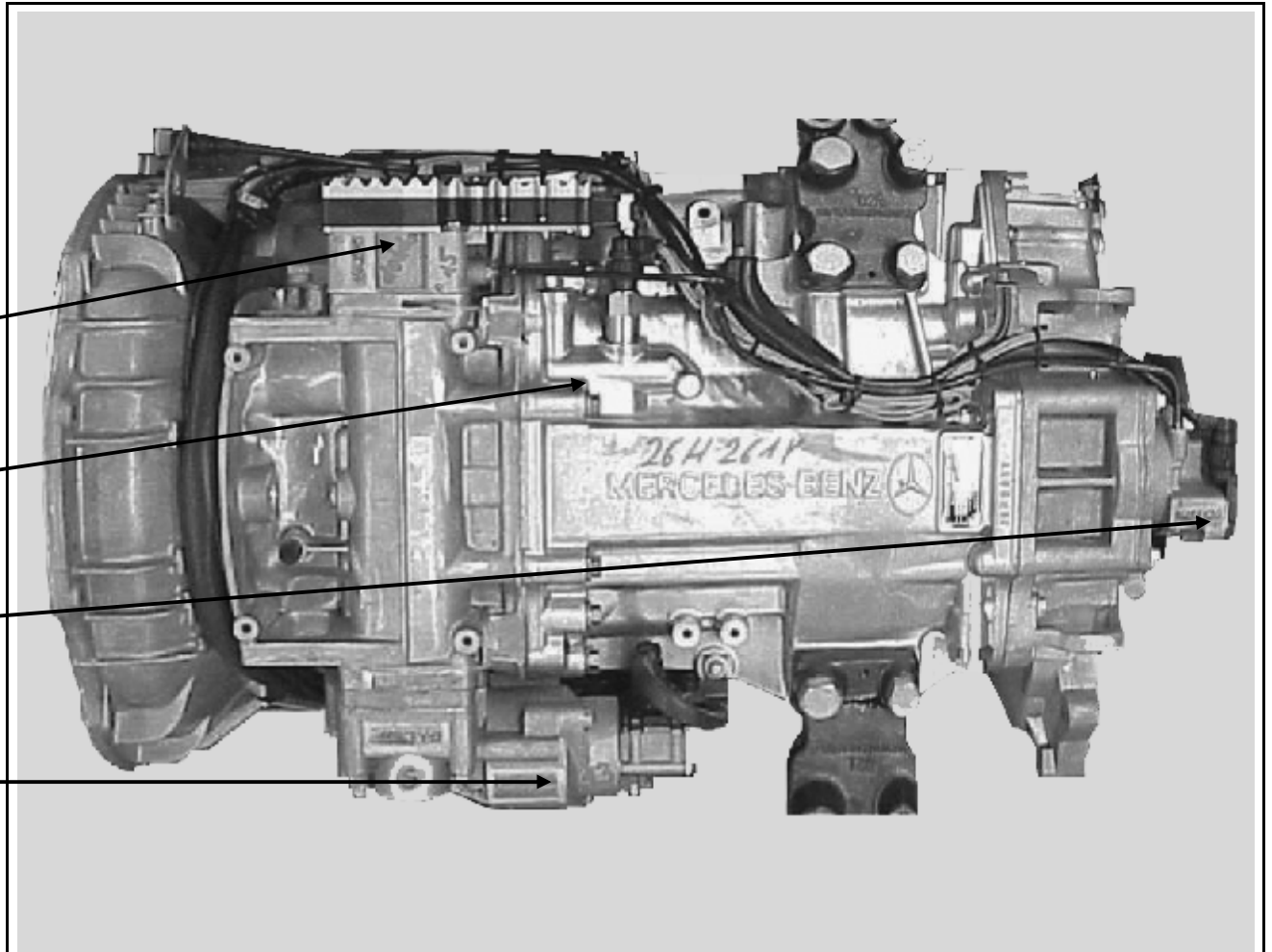


**Características constructivas del cambio GS II**

- La comunicación entre los sistemas electrónicos se realiza a través de las siguientes líneas de transmisión de datos: líneas bus CAN del vehículo, del cambio y del habitáculo, así como una línea K para el programa de emergencia.
- En el módulo de regulación de marcha (FR) se combinan en una sola unidad el sistema electrónico del transmisor de palanca en la cabina, selección automática de la marcha (AG) y de la regulación del embrague (KR).
- En el modo de emergencia, el módulo básico (GM) recibe y evalúa las señales procedentes de las teclas del volante y dirige dichas señales a través del bus CAN al instrumento INS 2002 y de éste al sistema electrónico GS a través de la línea K. El módulo básico GM se encuentra instalado en la central de componentes eléctricos /electrónicos situado en el espacio correspondiente a los pies del acompañante.
- El sistema consta de los siguientes componentes:
  - Ø Un transmisor especialmente conveniente y fácil de utilizar diseñado ergonómicamente (con palanca de cambio) para todas las versiones de cabina:
    - En los vehículos con el volante a la izquierda, debajo del reposabrazos derecho (que se puede levantar) del asiento del conductor
    - En los vehículos con el volante a la derecha, debajo del reposabrazos izquierdo (que se puede levantar) del asiento del conductor
    - Se mantiene el selector de los modos manual (M) y automático (A) en el cambio GS II con AG II.
  - Ø Volante multifuncional con teclas para la activación del programa de emergencia, del modo de remolque y del modo de consulta del estado del embrague en el sistema FIS. Esto sustituye al interruptor giratorio para el funcionamiento de emergencia existente hasta ahora.
  - Ø Instrumento 2002 con pantalla

Ejercicio

Asigne los componentes indicados a su lugar correcto de montaje en el gráfico que se puede ver junto a estas líneas



Situación de los componentes, GSII con EAS II

N26.10-2065

## Características constructivas del cambio GS II

- La comunicación entre los sistemas electrónicos se realiza a través de las siguientes líneas de transmisión de datos: Líneas bus CAN del vehículo, del cambio y del habitáculo, así como una línea K para el programa de emergencia.
- En el módulo de regulación de marcha (FR) se combinan en una sola unidad el sistema electrónico del transmisor de palanca en la cabina, selección automática de la marcha (AG) y la regulación del embrague (KR).
- En el modo de emergencia, el módulo básico (GM) recibe y procesa las señales que envían las teclas del volante y dirige dichas señales por medio del bus CAN al instrumento INS 2002 y de éste al sistema electrónico GS a través de la línea K. El módulo básico GM se encuentra en el departamento de componentes eléctricos /electrónicos existente en el espacio correspondiente a los pies del acompañante.
- El sistema consta de los siguientes componentes:
  - Ø Un transmisor especialmente conveniente y fácil de utilizar diseñado ergonómicamente (con palanca de cambio) para todas las versiones de cabina:
    - En los vehículos con el volante a la izquierda, debajo del reposabrazos derecho (que se puede levantar) del asiento del conductor
    - En los vehículos con el volante a la derecha, debajo del reposabrazos izquierdo (que se puede levantar) del asiento del conductor
    - Se mantiene el selector de los modos manual (M) y automático (A) en el cambio GS II con AG II.
  - Ø Volante multifuncional con teclas para la activación del programa de emergencia y del modo de remolque, así como para consultas del estado del embrague en el sistema FIS. Se substituye así por lo tanto al interruptor giratorio para el funcionamiento de emergencia existente hasta ahora.
  - Ø Instrumento 2002 con pantalla

## Módulos situados directamente en la caja de cambio

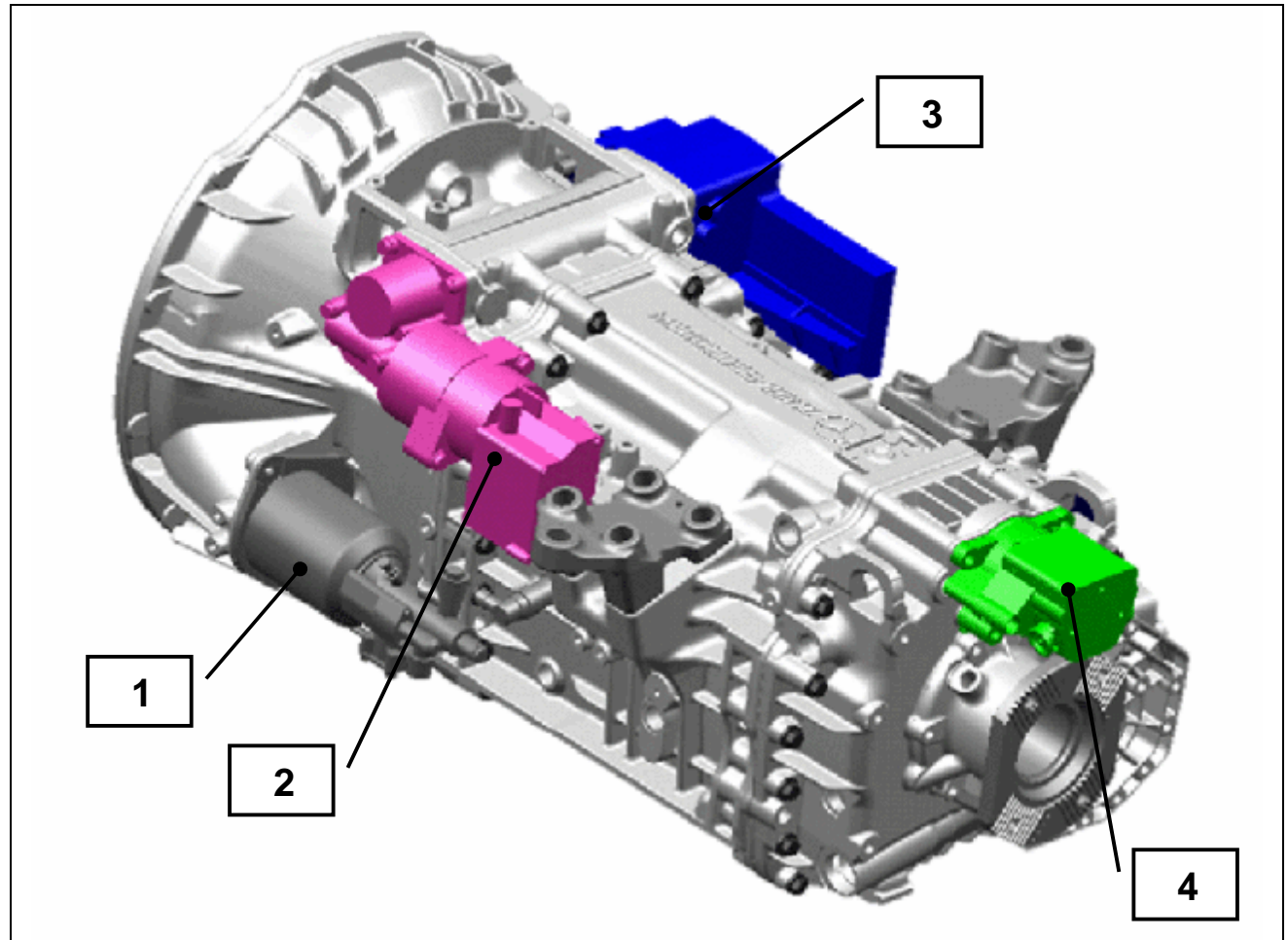
- a) **Módulo de pasillo**, incluyendo al grupo divisor (grupo 1 "Baja" para 1L ... 8L o bien grupo 2 "Alta" para 1H ... 8H) y la electrónica del cambio (GS)
- b) **Módulo de marcha** (1 ... 8; N, R)
- c) **Módulo de grupo reductor** (grupo 1 "Baja" para las marchas 1L - 8L, R o grupo "Alta" para las marchas 1H - 8H).

Dependiendo del cambio de marchas del conductor se activará el módulo de marcha (incluyendo el grupo divisor), el módulo de pasillo o el módulo de grupo reductor; y en el cambio GS II con AG II el accionamiento del embrague.

El accionamiento del embrague (KB) y la regulación del mismo (KR) se realiza en dos niveles:

- La regulación de embrague KR se hace cargo de los procesos de control y regulación del embrague. La regulación KR es un módulo de software existente en la regulación de marcha (FR) y se encarga de asignar los valores nominales.
- El accionamiento del embrague (KB) aplica el valor nominal dado por la regulación KR, así como la regulación de la posición del embrague. La regulación KB es un módulo de software existente en el sistema electrónico del cambio de marchas (GS).

El sensor de la temperatura del aceite del cambio (WS) está conectado a la electrónica del cambio de marchas (GS).



Situación de los módulos en la caja de cambio

N26.10-2066-06

- 1 Servoembrague o actuador del embrague en el cambio GS II con AG II
- 2 Cilindro de marcha con sensor integrado
- 3 Cilindro de pasillo, sensor de pasillo, electroválvula grupo divisor y sistema electrónico del cambio integrado
- 4 Cilindro de cambio GP (grupo reductor) y sensor GP (grupo reductor) integrados

Con la introducción del cambio GS II se produce una separación entre los sistemas electrónicos para el vehículo y las funciones del cambio de marchas.

	<b>Cambio sincronizado</b>	<b>Versión</b>	<b>Transmisor con palanca de cambio</b>	<b>Programa de emergencia</b>	<b>Accionamiento del embrague</b>
<b>ACTROS</b>	MB G210 MB G211 <b>MB G231</b> MB G240 MB G260	<b>GS</b> Cambio de marchas Telligent® (código GS2) Cilindro neumático activado electrónicamente en el cambio	Sin cambiar, como EPS I. En la cabina LH, transmisor de palanca basculable en una consola junto al asiento del conductor	Botón giratorio en el transmisor: Marcha 2ª + 5ª + marcha atrás + punto muerto, cambio de marchas posibilidad de 2ª•5ª•2ª (cambio a menor sólo estando parado el vehículo)	
		<b>AG</b> Sistema automático de cambio Telligent® Electrónica en el departamento eléctrico (código GE1)		Como el cambio de marchas Telligent® con pedal de emergencia	Actuador del embrague mediante motor eléctrico y reforzador (Sin pedal de embrague, sólo un pedal desplegable de emergencia)
<b>ACTROS, Tipos 930 - 934</b>	MB G210 MB G211 <b>MB G231</b> MB G240 MB G260	<b>GS II</b> (código GS7) Electrónica del cambio montada en la caja de cambio	Transmisor en una consola plegable situada debajo del reposabrazos	Menú de funcionamiento de emergencia marcha 2ª + 5ª + marcha atrás + punto muerto + modo de remolque + consulta del estado del embrague Manejo por medio de teclas en el volante multifuncional	Pedal de embrague convencional
		<b>GS II con AG II</b> (código GE2) Electrónica del cambio en la caja de cambio, algunas funciones en la regulación FR			Actuador electroneumático del embrague (no tiene ni pedal de embrague ni pedal de emergencia)

- La comunicación entre los sistemas electrónicos se lleva a cabo a través de las líneas bus CAN del vehículo, del cambio y del espacio interior, así como por medio de una línea K separada para el programa de emergencia.
- Con la introducción del ACTROS, ejecuciones 930 - 934, no se suministra ya el GS (código GS2) y el EAS (código GE1) actuales.
- El GS II proporciona una comodidad de conducción muy mejorada: por ejemplo, si es necesario el GS II pasa automáticamente del modo de conducción al modo de maniobras.
- El GS II con AG II no está autorizado en combinación con WSK 400, embrague de doble disco o mando a distancia del embrague.

**Perfeccionamiento de las unidades de control a lo largo de las generaciones de vehículos**

ACTROS antiguo	<b>AGE</b>	<b>FMR</b>	<b>MKR</b>	<b>EMK</b>	<b>GS</b>
ACTROS 2001	<b>AG</b>	<b>FR</b>	<b>KS</b>	<b>KB</b>	<b>GS</b>
ACTROS, ejecuciones 930 - 934 Módulo de software	<b>AG</b>	<b>FR</b>	<b>KR</b>	<b>KB</b>	<b>GS</b>
ACTROS, ejecuciones 930 - 934 Hardware	<b>FR</b>			<b>GS</b>	

- AGE Selección automática de la marcha  
 FMR Control del motor del vehículo  
 MKR Control del embrague del vehículo  
 EMK Embrague electromecánico  
 EPS Cambio electrónico-neumático de marchas (PowerShift electrónico = Cambio de marchas Telligent®)  
 AG Selección automática de la marcha  
 FR Regulación de marcha  
 KS Control del embrague  
 KB Accionamiento del embrague  
 GS Unidad de control del cambio  
 AGF Selección automática de la marcha (vehículo)

En los cambios de marchas GS II /GS II con AG II los componentes se encuentran reunidos en tres distintos módulos.

### **Módulo de marcha:**

El módulo de marcha contiene el cilindro de marcha, las electroválvulas de marcha y además el sensor de marcha.

La integración del sensor de marcha se reconoce, entre otras cosas, por la existencia de un mayor número de contactos (7 en lugar de los 4 existentes hasta ahora).

### **Módulo de pasillo:**

Los mayores cambios se encuentran en el módulo de pasillo: de forma análoga a lo que ocurre en el módulo de marcha, también aquí se ha integrado en el módulo el sensor de pasillo.

El sensor del grupo divisor se ha tomado del cambio GS sin variación alguna.

Pero también se ha integrado adicionalmente la unidad de control GS en el módulo de pasillo, como se puede ver exteriormente por el cuerpo refrigerador de aluminio y por la existencia de dos enchufes con un gran número de pins diferentes.

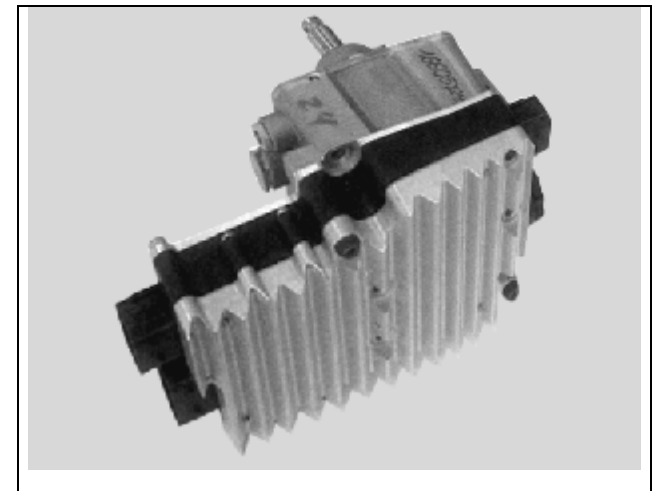
El enchufe menor, situado delante mirando en la dirección de marcha del vehículo, es el llamado conector de cabina (X1).

El enchufe mayor, situado detrás si se mira en la dirección de marcha del vehículo, es el conector del cambio de marchas (X2).



Módulo de marcha

N26.20-2017-01

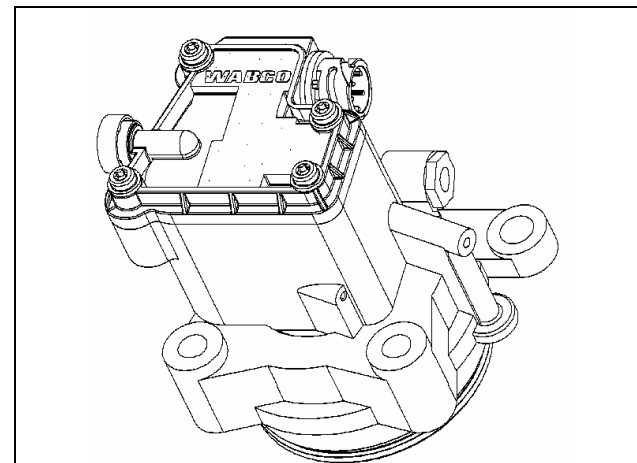


Módulo de pasillo

N26.20-2018-01

**Módulo del grupo reductor:**

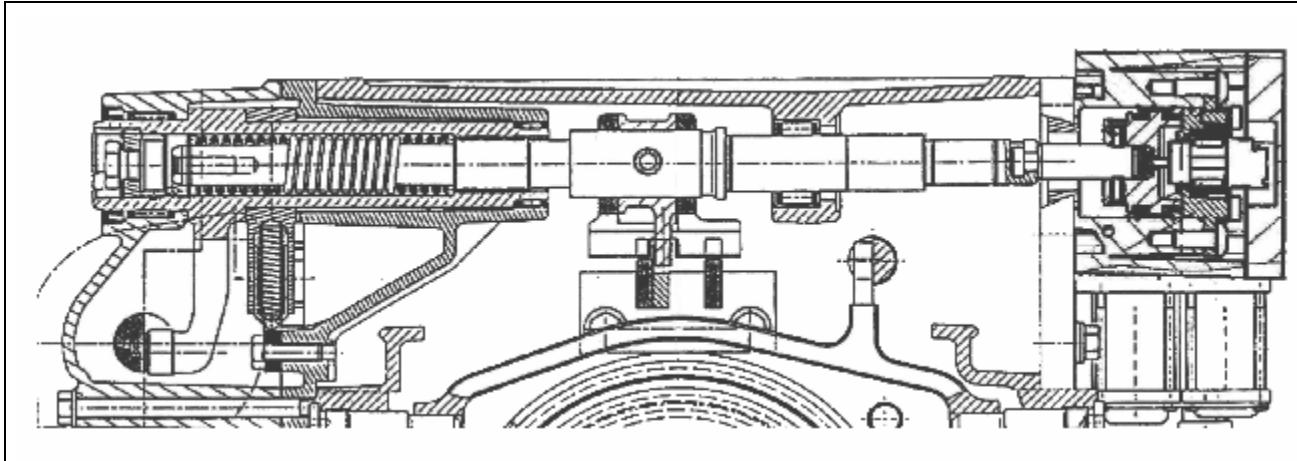
De un modo análogo al del módulo de marcha, el módulo del grupo reductor contiene cilindro del grupo reductor, electroválvula del grupo reductor y sensor del grupo reductor.



Módulo de grupo reductor

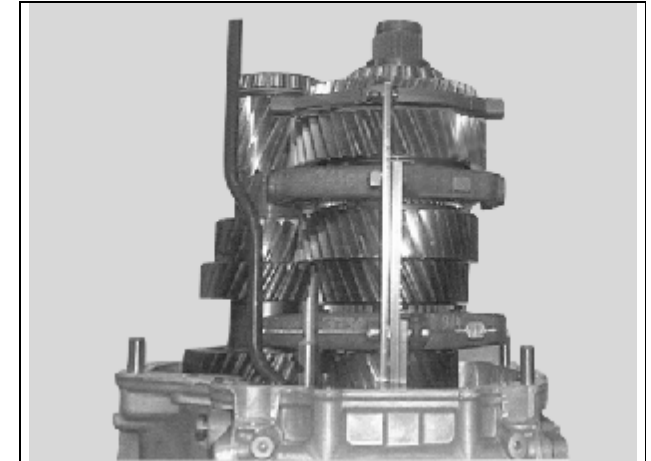
N26.20-2019-01





Ubicación de las varillas de cambio, versión existente hasta ahora

N26.20-2022-04

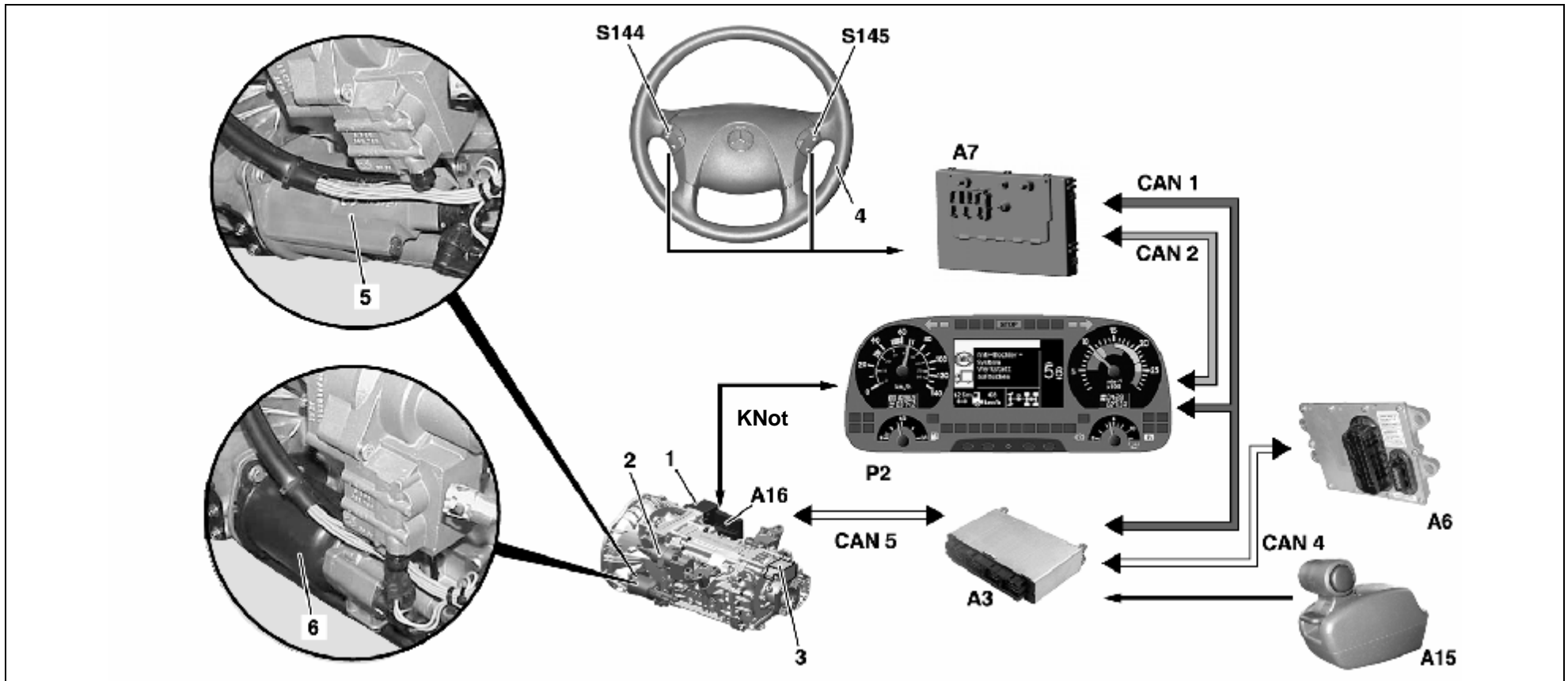


Nueva ubicación de las varillas de cambio

N26.20-2012-01

Al comparar los cambios interiores de las versiones de cambio de marchas existentes hasta ahora con la variante revisada del cambio, en la nueva versión (gráfico de la derecha) se puede ver que las varillas de cambio se encuentran ahora muy juntas.

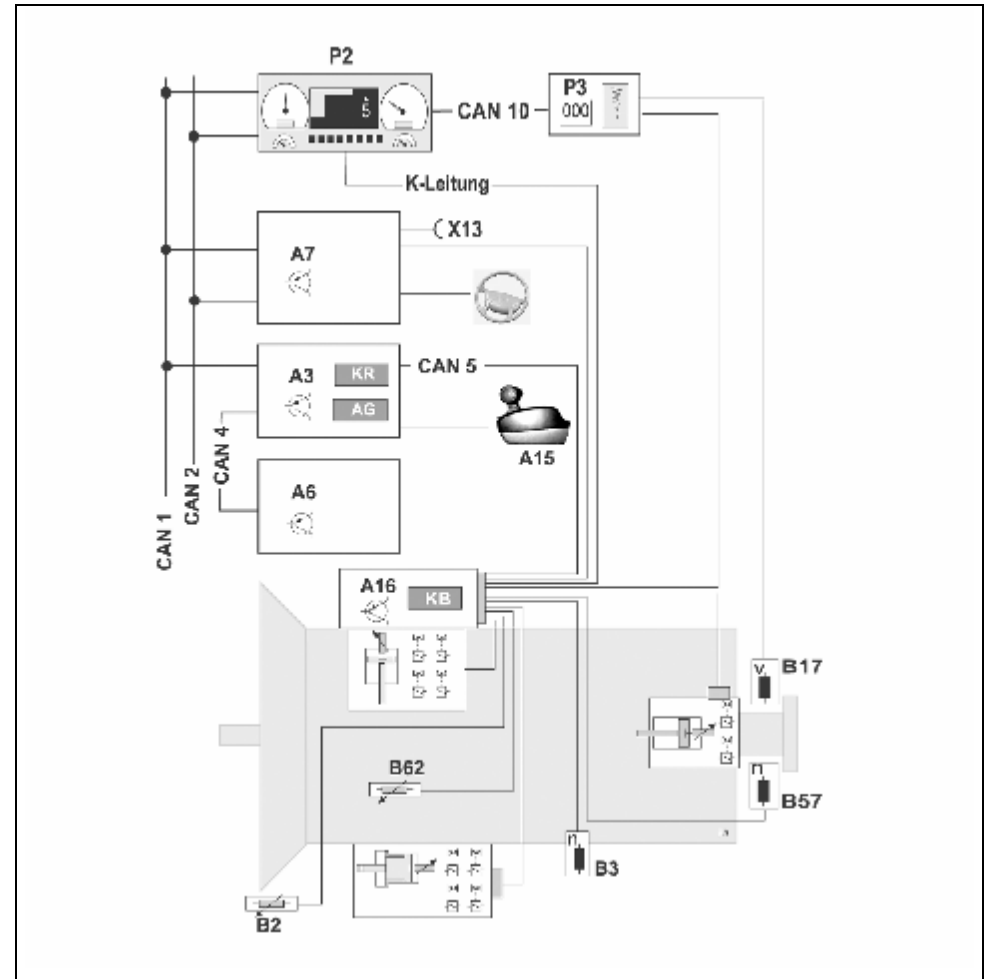
De esta forma se consigue acortar esencialmente el tiempo necesario para realizar el cambio de marchas, lo cual permite que los cambios de marchas duren menos.



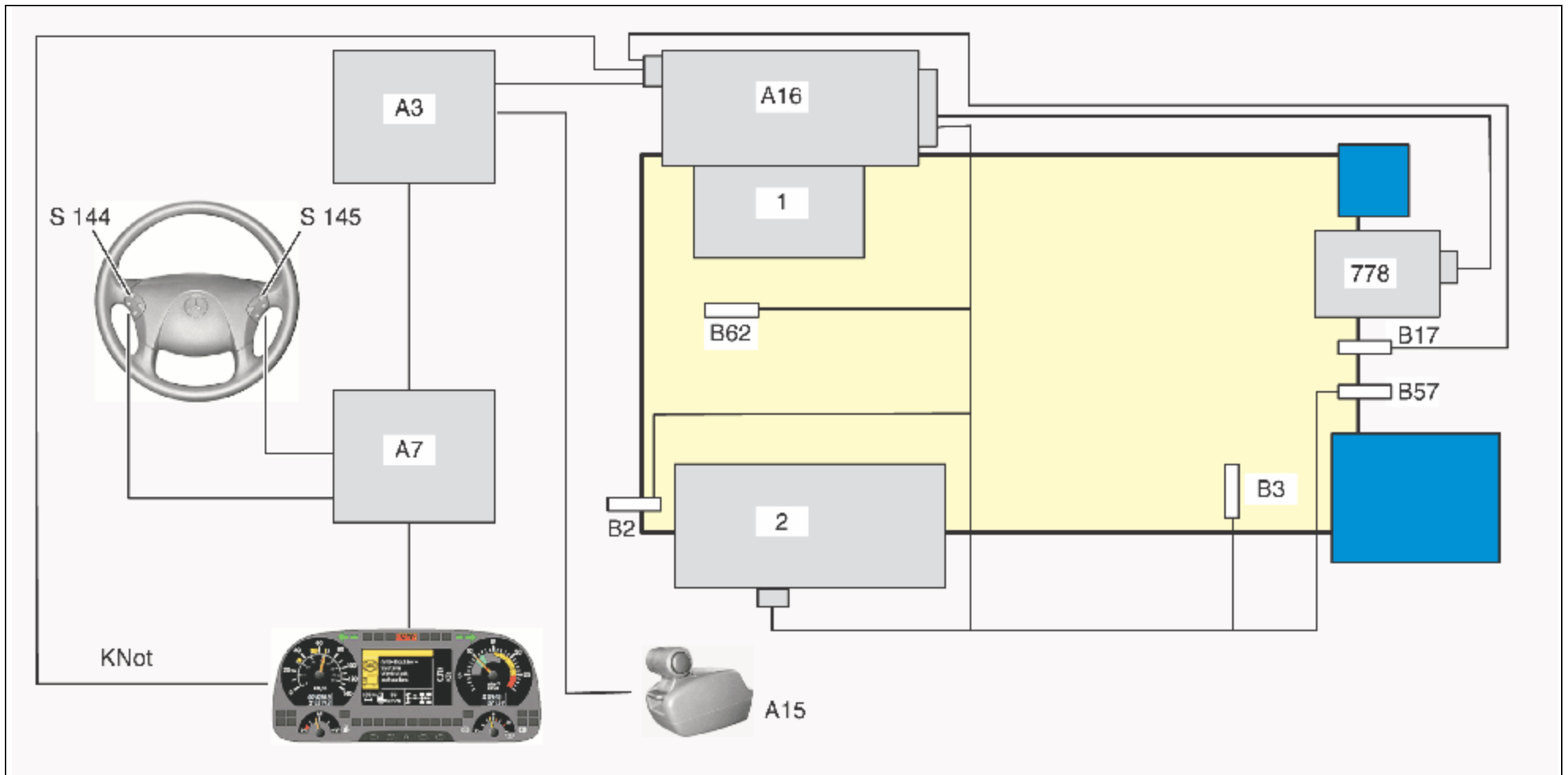
W26.20-1064-79

- |   |                           |     |   |       |                                   |      |                           |
|---|---------------------------|-----|---|-------|-----------------------------------|------|---------------------------|
| 1 | Módulo de pasillo         | 6   | Servoembrague AG                                  | A16   | Unidad de control del cambio (GS) | P2   | INS                       |
| 2 | Módulo de marcha          | A3  | Unidad de control de la regulación de marcha (FR) | CAN 1 | Bus CAN del vehículo              | S144 | Grupo izdo. de teclas MFL |
| 3 | Módulo del grupo reductor | A6  | Unidad de control de la regulación del motor (MR) | CAN 2 | Bus CAN del habitáculo            | S145 | Grupo dcho. de teclas MFL |
| 4 | Volante multifuncional    | A7  | Módulo básico (GM)                                | CAN 5 | Bus CAN de la caja de cambio      |      |                           |
| 5 | Servoembrague con AG      | A15 | Transmisor de palanca del cambio (GS)             | KNot  | Línea K, conexión de emergencia   |      |                           |

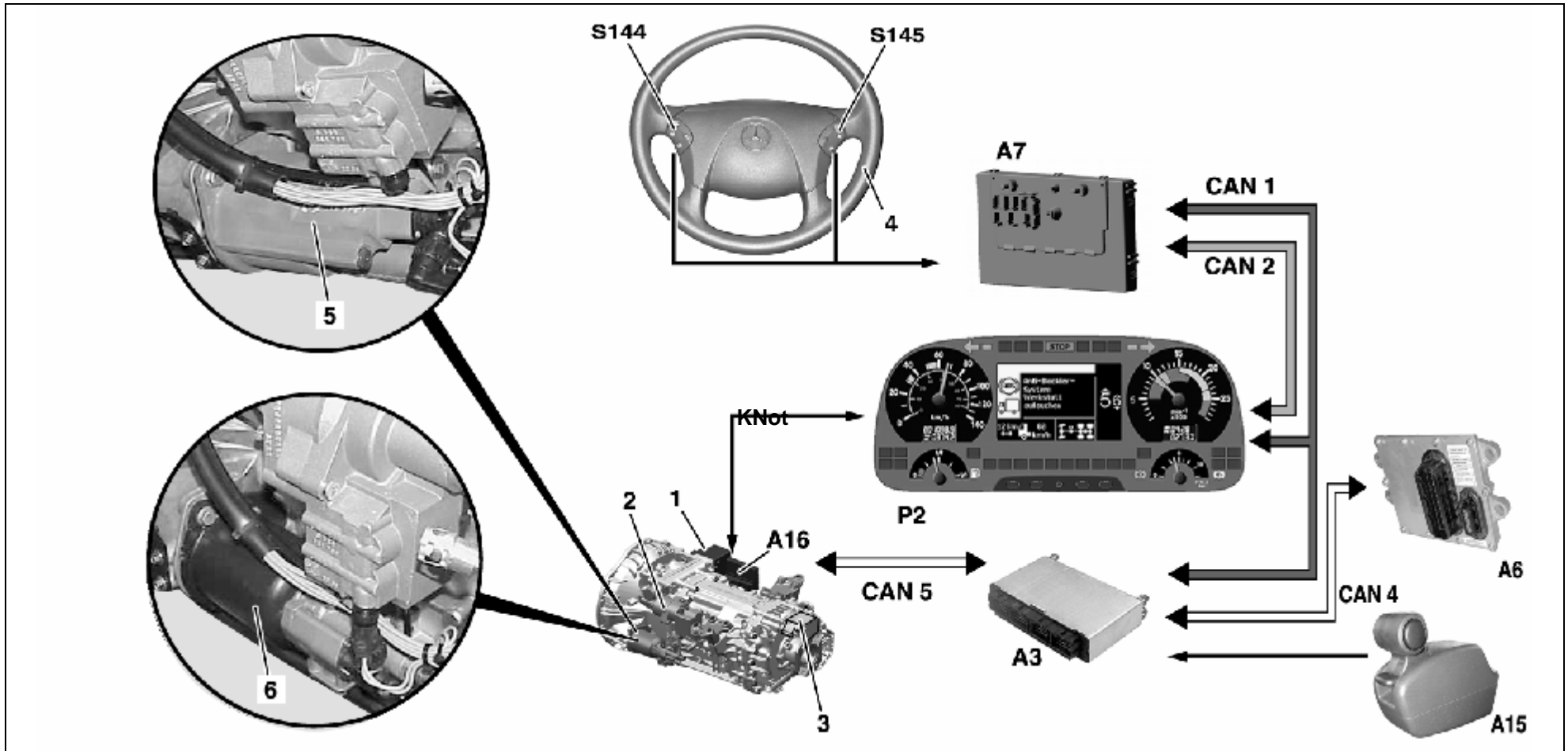
A7	Módulo básico (GM)
A3	Unidad de control de la regulación de marcha (FR)
A6	Unidad de control de la regulación del motor (MR)
A15	Transmisor de palanca
A16	Unidad de control del cambio (GS)
B2	Sensor de recorrido del embrague
B3	Sensor de revoluciones, árbol intermediario
B17	Sensor de la velocidad
B57	Sensor de revoluciones
B62	Sensor grupo divisor (SSP)
P2	INS 2002
P3	Tacógrafo modular
X13	Enchufe de diagnóstico
CAN 1	Bus CAN del vehículo
CAN 2	Bus CAN del habitáculo
CAN 4	Bus CAN del motor
CAN 5	Bus CAN del cambio
CAN 10	Bus CAN del tacógrafo



N26.20-2012-12



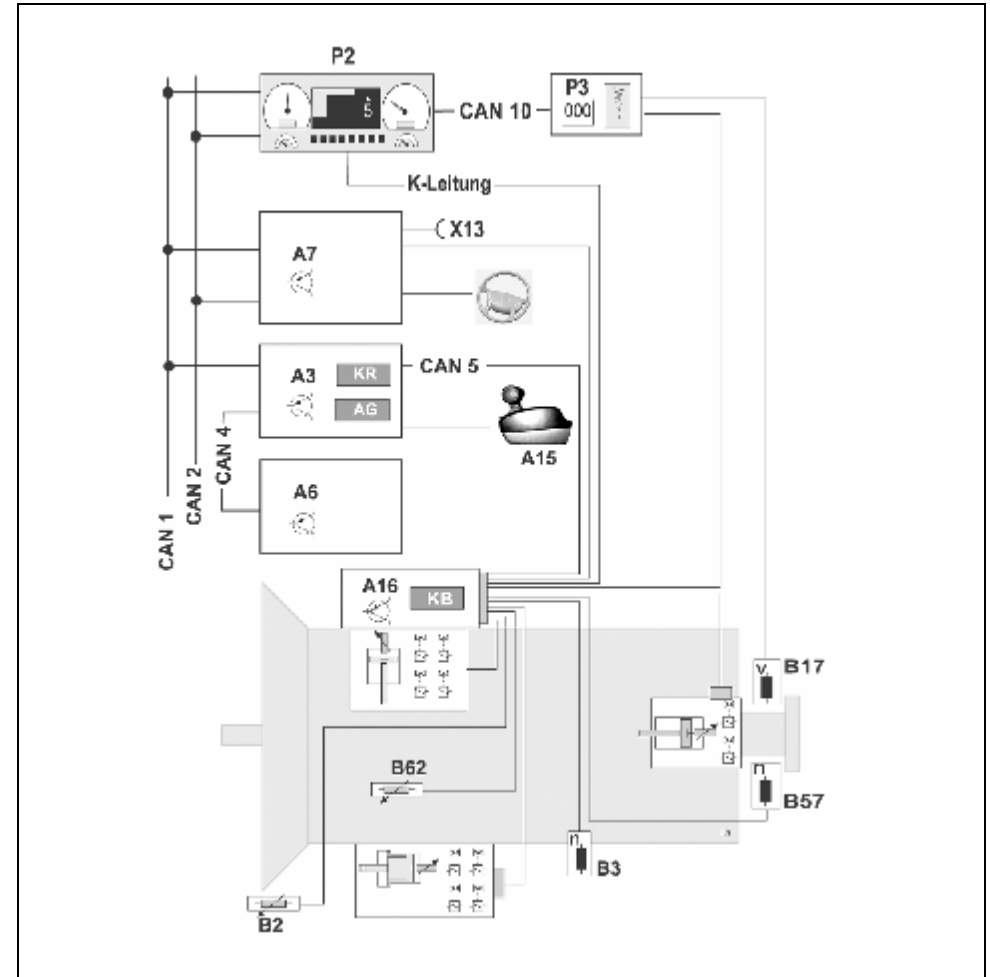
N26.20-2009-09



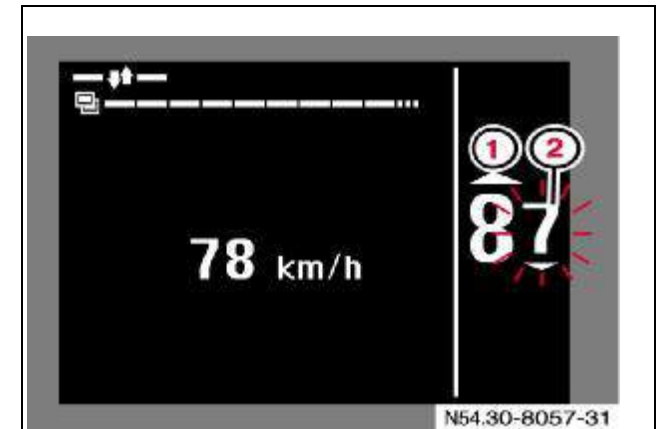
W26.20-1064-79

- |   |                          |     |   |       |                                   |      |                           |
|---|--------------------------|-----|---|-------|-----------------------------------|------|---------------------------|
| 1 | Módulo de pasillo        | 6   | Servoembrague AG                              | A16   | Unidad de control del cambio (GS) | P2   | INS                       |
| 2 | Módulo de marcha         | A3  | U. de control de la regulación de marcha (FR) | CAN 1 | Bus CAN del vehículo              | S144 | Grupo izdo. de teclas MFL |
| 3 | Módulo de grupo reductor | A6  | U. de control de la regulación del motor (MR) | CAN 2 | Bus CAN del habitáculo            | S145 | Grupo dcho. de teclas MFL |
| 4 | Volante multifuncional   | A7  | Módulo básico (GM)                            | CAN 5 | Bus CAN de la caja de cambio      |      |                           |
| 5 | Servoembrague con AG     | A15 | Transmisor de palanca del cambio (GS)         | KNot  | Línea K, conexión de emergencia   |      |                           |

- P2 Instrumento 2002
- P3 Tacógrafo modular
- A7 Módulo básico (GM)
- A3 Unidad de control de la regulación de marcha (FR)
- A6 Unidad de control de la regulación del motor (MR)
- A15 Transmisor de palanca
- A16 Unidad de control del cambio (GS)
- B2 Sensor de recorrido del embrague
- B3 Sensor de revoluciones, árbol intermediario
- B17 Sensor de la velocidad
- B57 Sensor de revoluciones
- B62 Sensor grupo divisor (SSP)
- X13 Enchufe de diagnóstico
- CAN 1 Bus CAN del vehículo
- CAN 2 Bus CAN del habitáculo
- CAN 4 Bus CAN del motor
- CAN 5 Bus CAN del cambio de marchas
- CAN 10 Bus CAN del tacógrafo



N26.20-2012-12

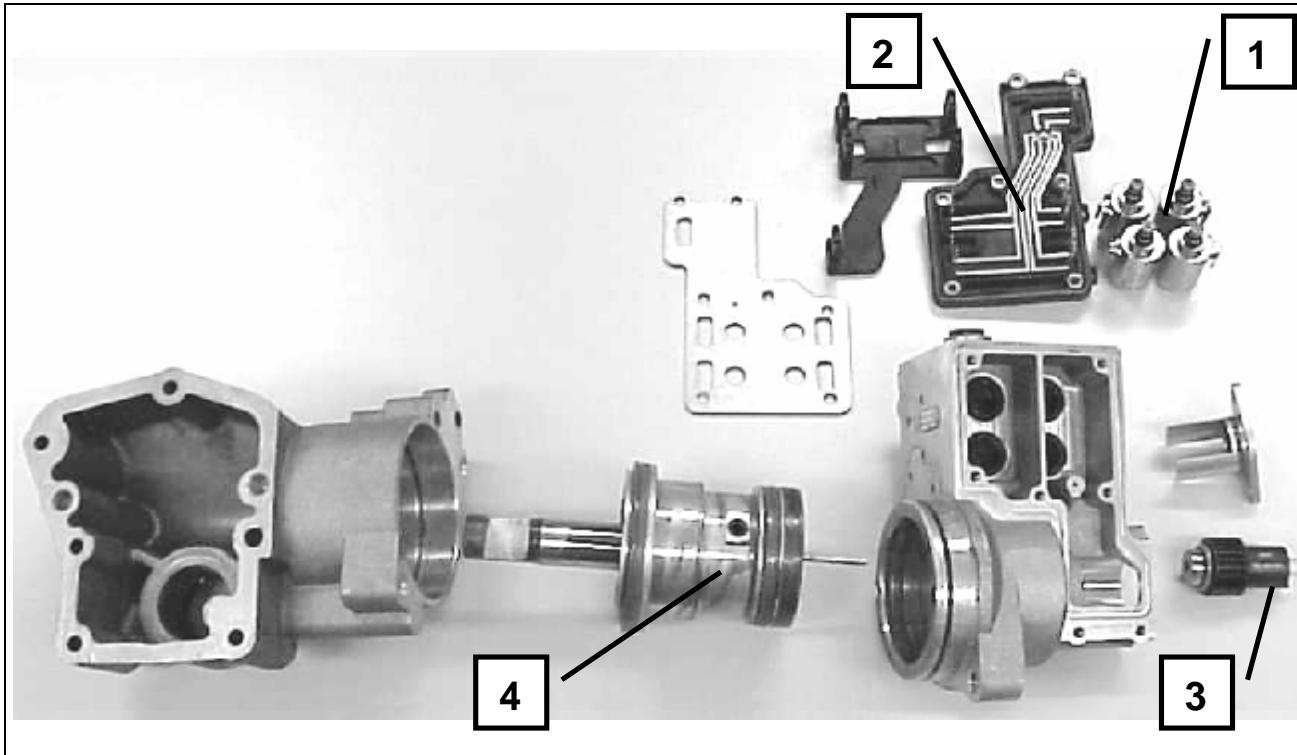


N54.30-8057-31

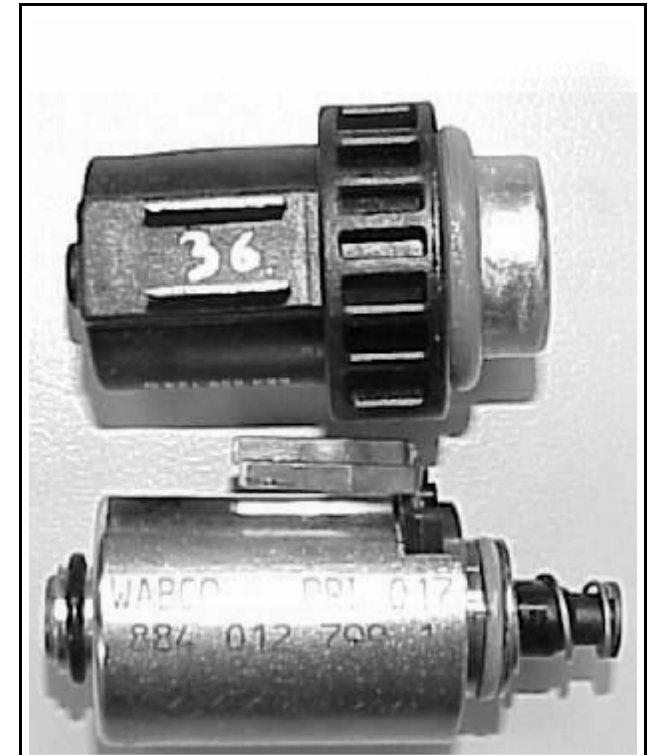
**El instrumento INS de nuevo diseño ofrece al conductor tres grupos diferentes de informaciones específicas sobre el cambio de marchas:**

1. Los datos sobre marchas conectadas que aparecen en la pantalla multifuncional (MFD) muestran las informaciones siguientes:
  - en la posición izquierda, la marcha conectada y el grupo divisor conectado (1)y
  - en la posición derecha, aparece parpadeando la marcha recomendada o preseleccionada con el grupo divisor correspondiente (2)
    - ... grupo divisor rápido
    - ... grupo divisor lento

(véase también a este respecto las instrucciones de manejo)
2. A través del menú 08 "Ajustes /Configuración /Funcionamiento emergencia GS" se realiza la activación del modo de funcionamiento de emergencia (marchas 2ª, 5ª, N, R) o de remolcado del vehículo.
3. Como parte de la información de diagnóstico del vehículo existe además la posibilidad de obtener informaciones sobre el estado de funcionamiento (por ejemplo, avisos de avería) por medio del menú 9 (Diagnóstico GS /On Board /Otras informaciones).
4. Con la introducción en el ACTROS (ejecuciones 930 - 934) del instrumento INS 2002 en combinación con los cambios de marchas GS II y GS II con AG II, también se muestran en la pantalla los errores de aprendizaje del sistema.



GT\_26\_20\_0008



Electroválvula y sensor de marcha

GT\_26\_20\_0013

- 1 Electroválvulas
- 2 Tendidos de cables
- 3 Sensor de marcha
- 4 Pistón de doble diámetro

**¡Atención!** - En el cilindro de marcha existe un sistema electrónico de alta sensibilidad, por lo que se debe proceder con la precaución correspondiente en el desmontaje y montaje del mismo



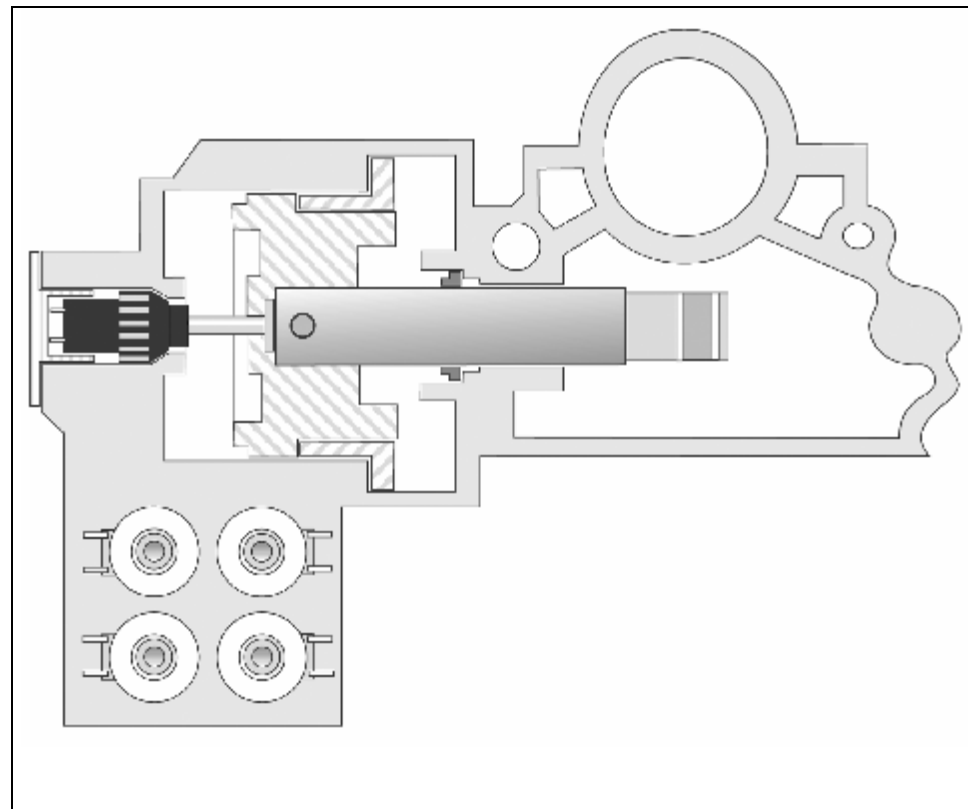
En el funcionamiento sincronizado se necesitan cuatro electroválvulas para la activación del cilindro de marcha.  
Con objeto de mantener tan bajo como sea posible el desgaste de los sistemas de sincronización, la presión en el cilindro de marcha se controla de forma escalonada.

De este modo, los manguitos de adaptación de las revoluciones de giro se someten a una presión menor. Cuando se ha alcanzado la sincronización se completa el proceso de cambio de marcha con la presión total.

#### **Componentes integrados:**

- Cilindro de marchas
- Sensor de marcha (SGG)
- Electroválvula de purga de presión en las marchas pares (MGE)
- Electroválvula de aplicación de presión en las marchas pares (MGB)
- Electroválvula de purga de presión en las marchas impares (MUE)
- Electroválvula de aplicación de presión en las marchas impares (MUB)

Los módulos de grupo reductor y de marcha están contruidos de forma básicamente similar

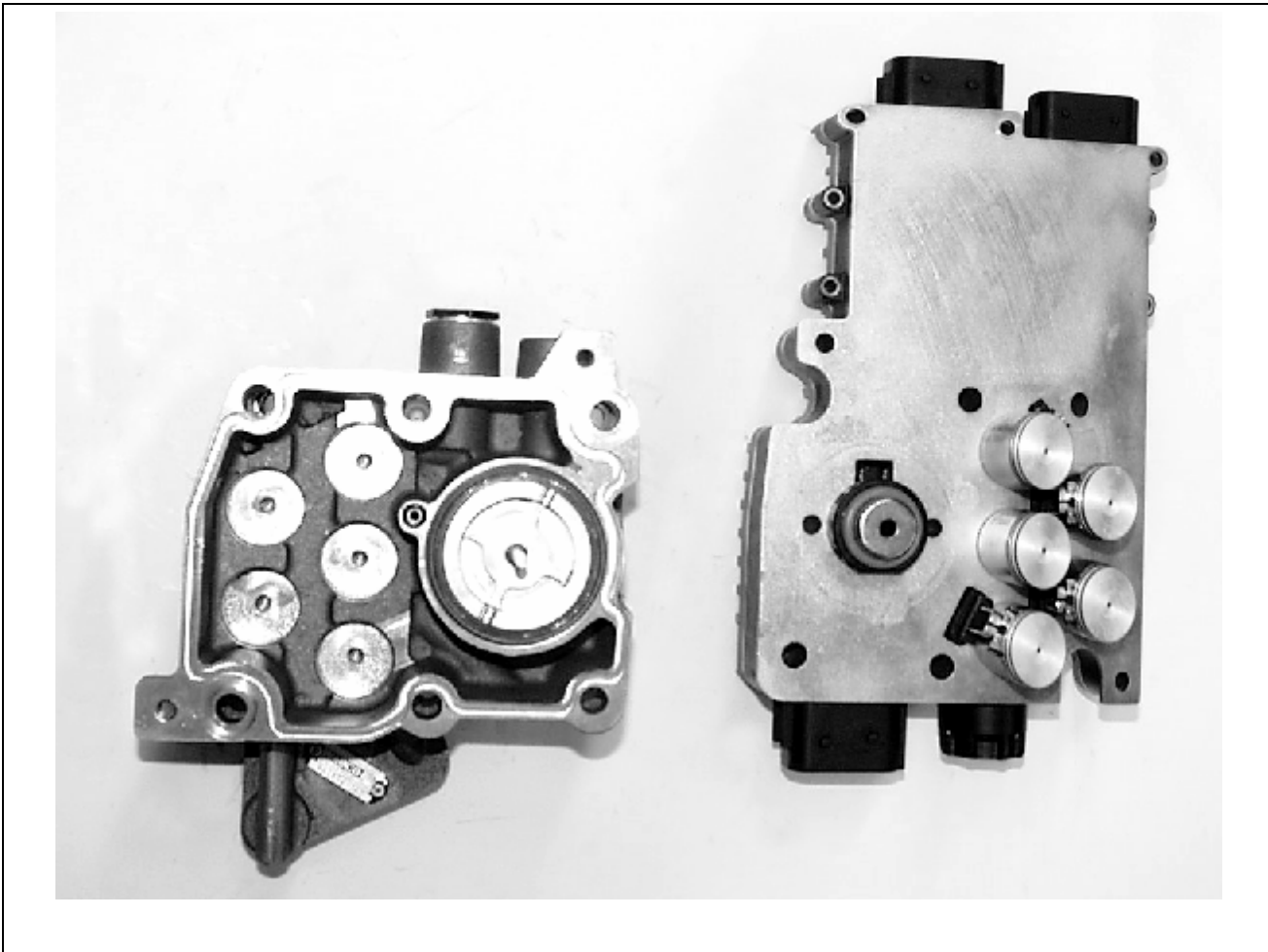


Vista en sección, cilindro de marcha

N26.20-2015-11

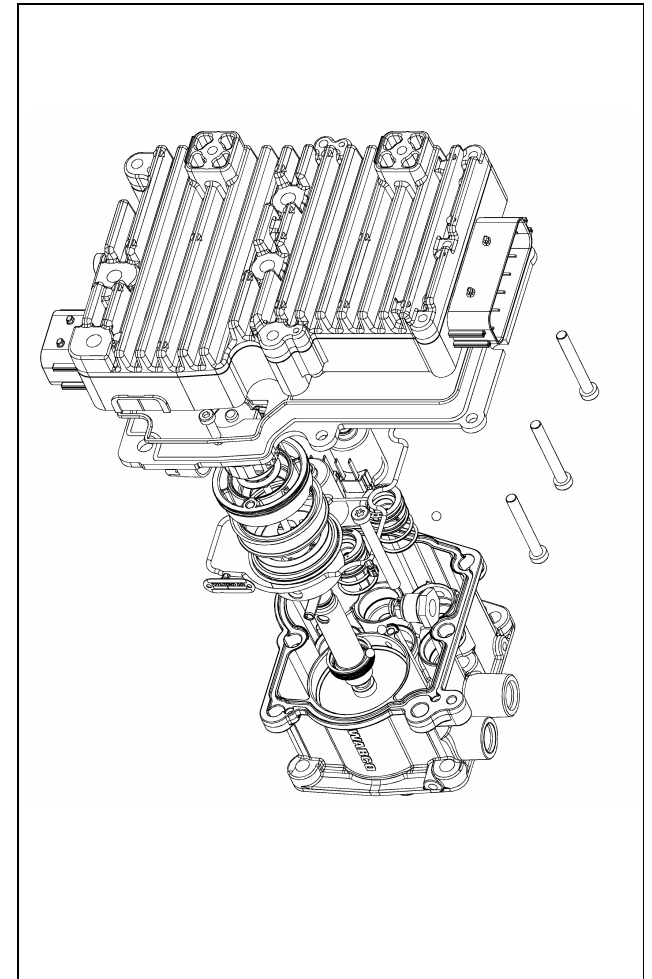
#### **Nuevos valores de medición (GS):**

- MW 12: Porcentaje del recorrido para la conexión de la marcha
- MW 17: Valor del recorrido para la conexión de la marcha
- MW 23: Valor de aprendizaje, conexión lenta
- MW 24: Valor de aprendizaje, conexión de punto muerto
- MW 25: Valor de aprendizaje, conexión rápida

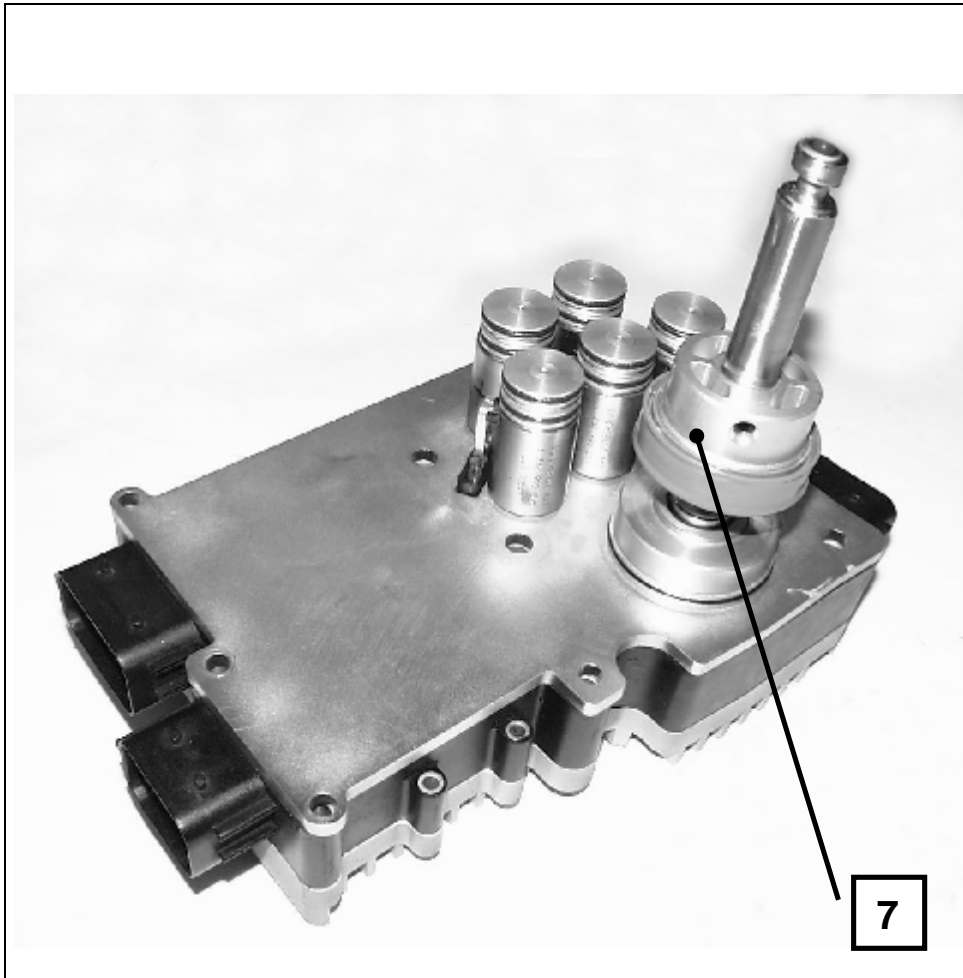


Módulo de pasillo , distribución de las electroválvulas

GT\_26\_20\_0010



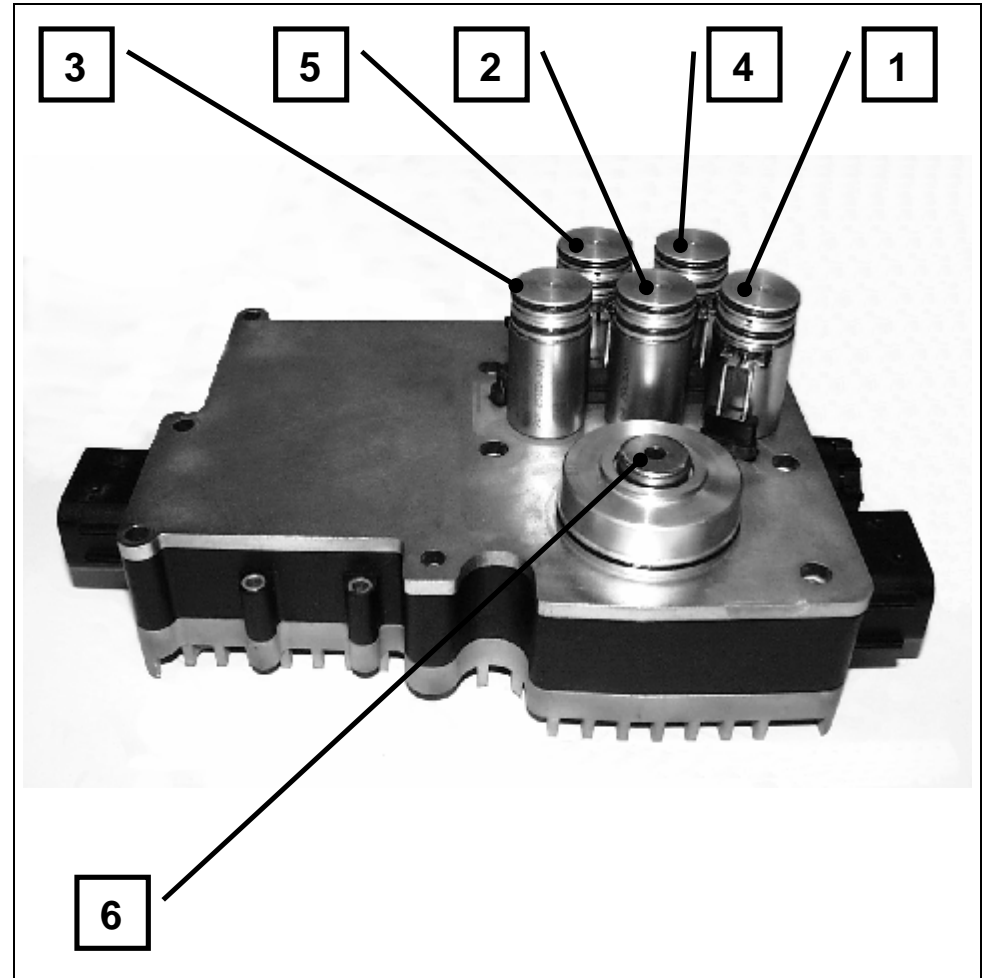
GT\_26\_20\_0009



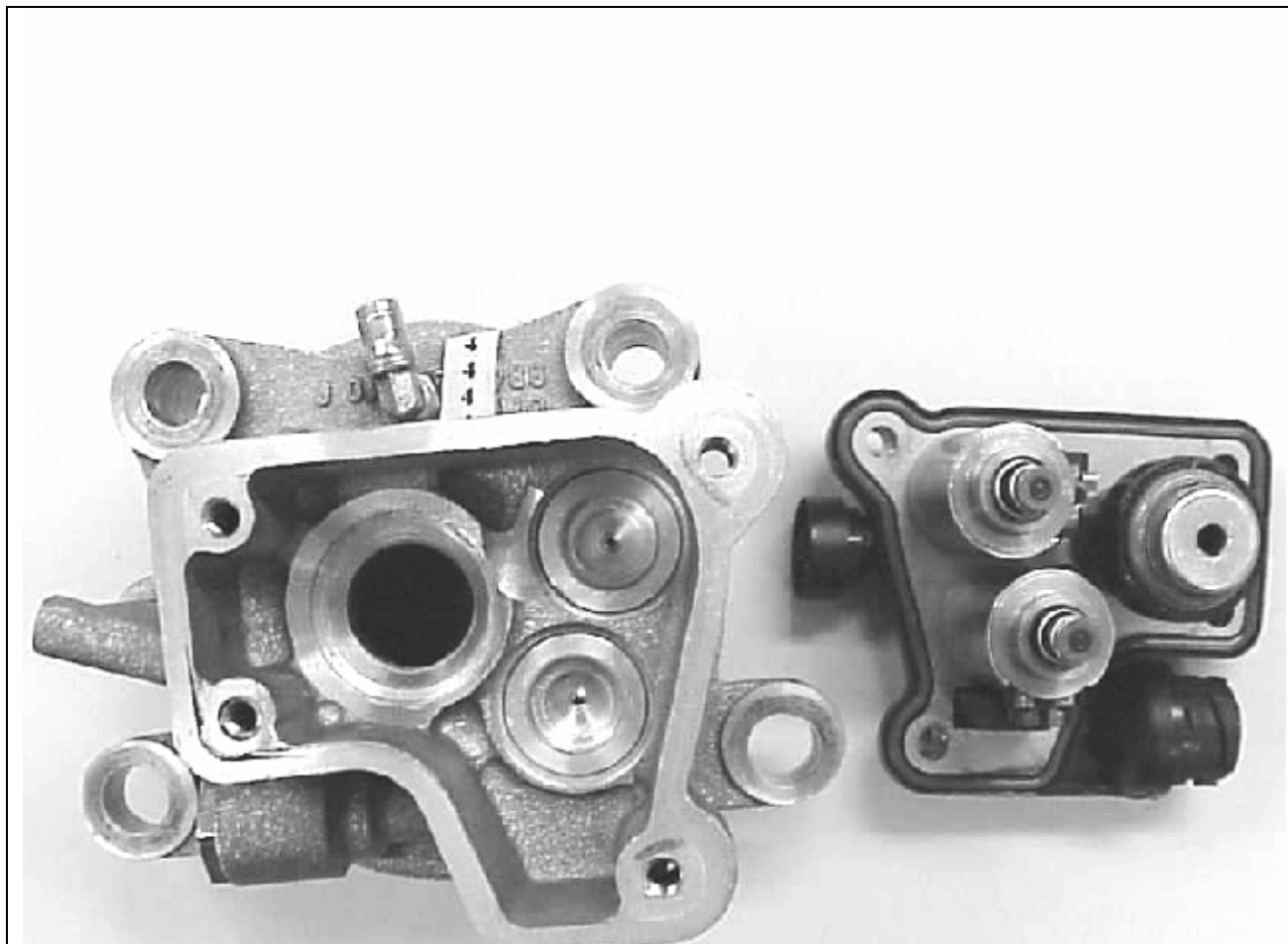
GT\_26\_20\_0007

- 1 Electroválvula, pasillo ¾
- 2 Electroválvula, pasillo R
- 3 Electroválvula, grupo divisor
- 4 Electroválvula, freno de embrague MKB

- 5 Electroválvula, grupo divisor
- 6 Sensor

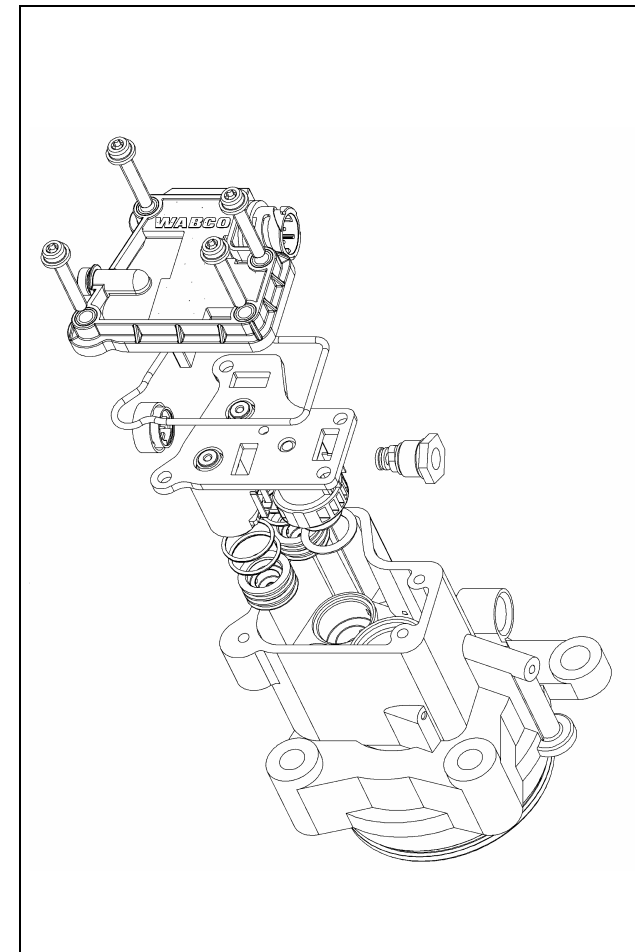


GT\_26\_20\_0006



Módulo grupo reductor, abierto

GT\_26\_20\_0014



GT\_26\_20\_0003

El manejo del cambio de marchas se realiza (como ya se hacía en el GS) por medio del transmisor instalado en la cabina.

El nuevo montaje del transmisor (con palanca de cambio integrada) debajo del reposabrazos del asiento del conductor proporciona una comodidad de manejo que no se conocía hasta ahora.

Con este sistema, teniendo el brazo apoyado en el reposabrazos, el conductor puede realizar de una forma cómoda y relajada todos los procesos de cambio de marchas con movimientos limitados de la mano y "un pequeño movimiento de la muñeca".



Situación del transmisor

N26.60-2238-10

Como tanto el reposabrazos como el propio transmisor se pueden levantar cuando es necesario, se dispone de un espacio libre suficiente en todas las direcciones.

Básicamente, las funciones del nuevo transmisor no se diferencian de las del transmisor existente hasta ahora. Se mantiene sin modificación el concepto de manejo con selección de la marcha por el sistema electrónico o bien con selección de la marcha por parte del conductor, así como la posibilidad de realizar el cambio de marchas sin selección previa o con ella.

Cuando el cambio de marchas se realiza a través del sistema electrónico, el conductor determina la dirección del cambio accionando la palanca, mientras que el sistema electrónico es el que calcula la desmultiplicación adecuada. No existe preselección para la marcha atrás ni para la posición del cambio en punto muerto.

En los vehículos equipados con el sistema automático de cambio Telligent (GS II con AG II) se puede optar entre un modo manual o automático mediante un interruptor selector montado en el transmisor, como ya era posible y sigue siéndolo en el ACTROS existente hasta ahora.

El cambio GS II se maneja por medio de la palanca de cambio, el balancín de semimarcha, la tecla de punto muerto y la tecla de función. A diferencia de lo que ocurre en el ACTROS existente hasta ahora, la tecla de función tiene que estar pulsada siempre cuando se selecciona la marcha de arranque a partir del punto muerto, incluso en el caso de los vehículos que no estén equipados con GS II + AG II.

En la parte inferior del transmisor hay una conexión para clavija de 9 polos (9 pins). La conexión de la unidad de control del cambio a la unidad de control FR se realiza por medio de un mazo intermedio de cables (juego de cables en el asiento del conductor).

En el interior del transmisor existen 7 microinterruptores por medio de los cuales se pueden poner en práctica todos los deseos de cambio de marchas del conductor. Los dos pins restantes sirven para la alimentación de tensión y la confirmación de la función por parte de la unidad de control FR.

¡Ya no existe el accionamiento del cambio de emergencia en el transmisor!

## Elementos de mando del transmisor

### **Palanca de cambio (= SH):**

Se acciona en cada cambio de marchas. Para cambiar a marchas más largas se empuja hacia delante y para el cambio a marchas más cortas hacia atrás.

### **Balancín de semimarchas (= HW):**

Este interruptor permite cambiar media marcha hacia abajo o hacia arriba.

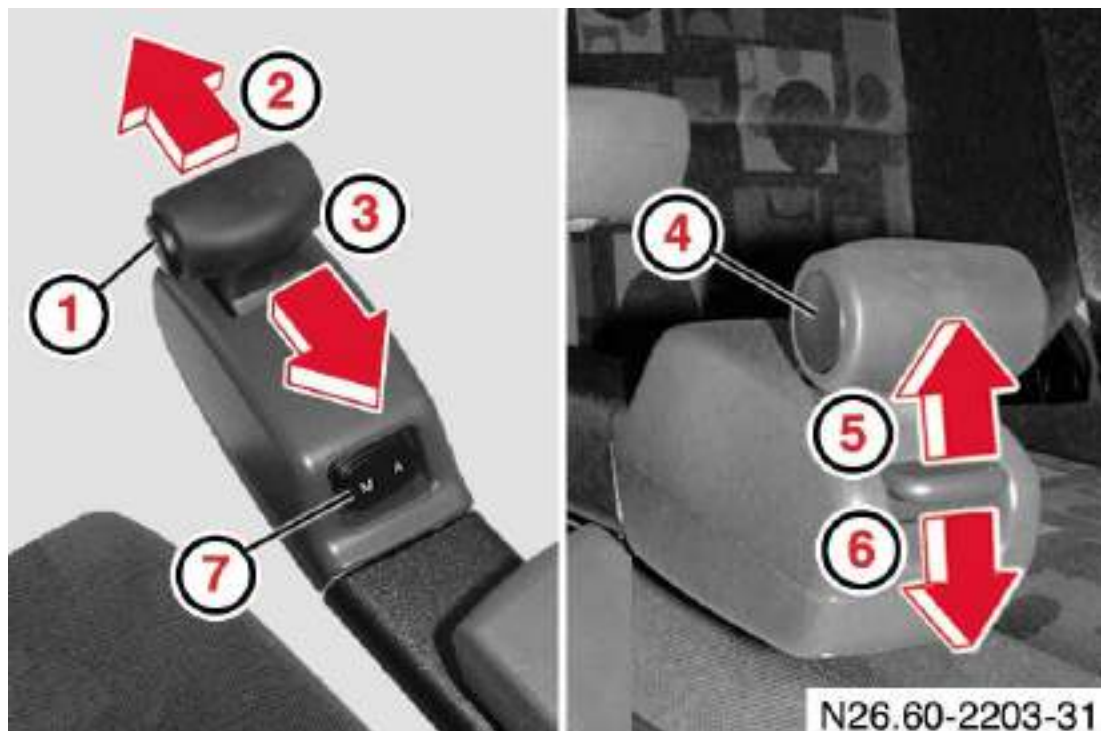
Cuando se suelta, el balancín vuelve a su posición central movido por la fuerza de un muelle.

### **Selector (= WS):**

El selector ofrece la posibilidad de elegir entre el modo automático y el manual.

### **Tecla de punto muerto (= NT):**

Se encuentra en la parte derecha de la palanca de cambio y sirve para conectar el punto muerto. La palanca SH y el balancín HW sólo analizan el estado de la tecla NT cuando está en su posición de reposo.




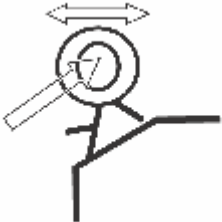
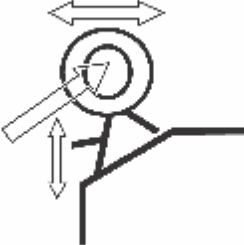

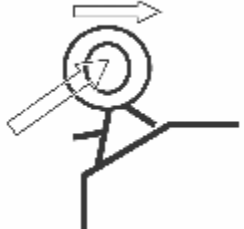

N26

### **Tecla de función (= FT):**

Se encuentra en el lado izquierdo de la palanca de cambio y conecta marchas enteras y la marcha atrás en combinación con la palanca de cambio accionada. .

Vehículos con el volante a la derecha: ¡La tecla de punto muerto y la tecla de función ocupan una posición simétrica a la que tienen en los vehículos con volante a la izquierda!

**Posibilidades de conexión**

<p><b>Conexión de media marcha</b></p> <p><u>Conexión a marcha más larga:</u> Balancín de semimarchas (HW) hacia arriba</p> <p><u>Conexión a marcha más corta:</u> Balancín de semimarchas (HW) hacia abajo</p>	 <p>N26.20-2004-01</p>	<p><b>Conexión de una marcha</b></p> <p><u>Conexión a marcha más larga:</u> Tecla de función (FT) y palanca de cambio (SH) hacia delante</p> <p><u>Conexión a marcha más corta:</u> Tecla de función (FT) y palanca de cambio hacia atrás</p>	 <p>N26.20-2003-01</p>
<p><b>Conexión de 1 ½ marcha</b></p> <p><u>Conexión a marcha más larga:</u> Balancín de semimarchas (HW) hacia arriba; después, tecla de función (FT) y palanca de cambio hacia delante</p> <p><u>Conexión a marcha más corta:</u> Balancín de semimarchas (HW) hacia abajo; después, tecla de función (FT) y palanca de cambio hacia atrás</p>	 <p>N26.20-2005</p>	<p><b>Conexión a punto muerto</b></p> <p>Accionamiento de la tecla de punto muerto (NT)</p>	 <p>N26.20-2002-01</p>
<p><b>1.4 Conexión de la marcha atrás</b></p> <p>Se pone el cambio de marchas en punto muerto y después se pulsa la tecla de función y se empuja la palanca de cambio hacia atrás</p>	 <p>N26.20-2006-01</p>	<p><b>Conexión a la marcha adecuada para al estado de funcionamiento del vehículo</b></p> <p><u>Conexión a marcha más larga:</u> Palanca de cambio hacia delante</p> <p><u>Conexión a marcha más corta:</u> Palanca de cambio hacia atrás</p>	 <p>N26.20-2007-01</p>

**Para poner en marcha el vehículo partiendo de la posición de punto muerto, al conectar la marcha de arranque se ha de accionar también la tecla de función. ¡Durante el proceso de cambio de marchas no se debe variar la posición del pedal del acelerador!**

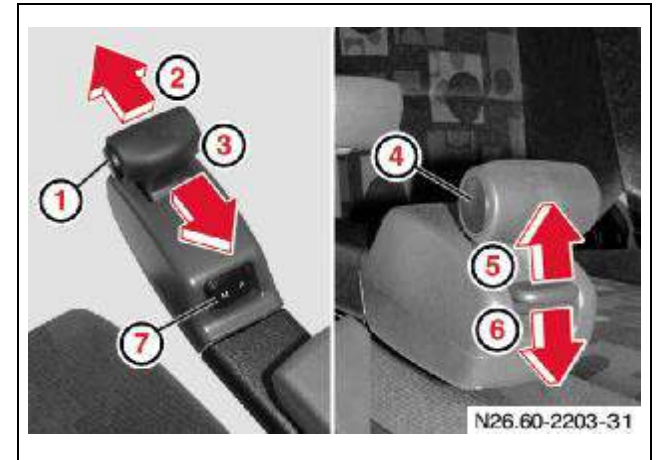


- Una selección previa de la marcha a conectar sólo es posible con el cambio GS II; en el cambio GS II con AG II, la orden de cambio de marchas se realiza inmediatamente.
- La conexión de más de ½ marcha mediante el accionamiento repetido del balancín de media marcha sólo es posible cuando se cambia con selección previa de la marcha a conectar.
- Sin la posibilidad de selección previa de marcha sólo se puede cambiar básicamente ½ marcha o 1 marcha (por medio de la palanca de cambio).
- Si el vehículo trabaja en el modo especial para obras de la construcción, sólo se puede cambiar como máximo a 1 marcha más larga; en el modo de circulación en carretera se puede cambiar como máximo (con selección previa) a 2 marchas más largas.
- Es posible la conexión a más de 2 marchas más cortas.
- Si suena brevemente el zumbido de aviso, solamente se realiza un cambio a marcha más corta para pasar a una marcha que sea admisible en las condiciones de marcha del vehículo en ese momento.
- La ejecución del proceso de cambio de marchas se comunica al conductor de dos formas:
  - Ø ópticamente: la marcha conectada se muestra en forma de número en la pantalla del instrumento
  - Ø acústicamente: mediante un ruido de cambio de marchas, que ahora ya no suena en el transmisor, sino (y esto es nuevo) en el altavoz central

**Ejercicio**

- Indique la diferencia que existe entre el ACTROS existente actualmente y el ACTROS de tipo 930 - 934 en lo que respecta al manejo del transmisor al conectar la segunda marcha de arranque  
¿Qué elementos de mando se han de accionar y en qué orden se ha de hacer? Complete para ello la tabla mostrada a continuación

	Conexión de la marcha de arranque
ACTROS	
ACTROS, tipos 930 - 934	



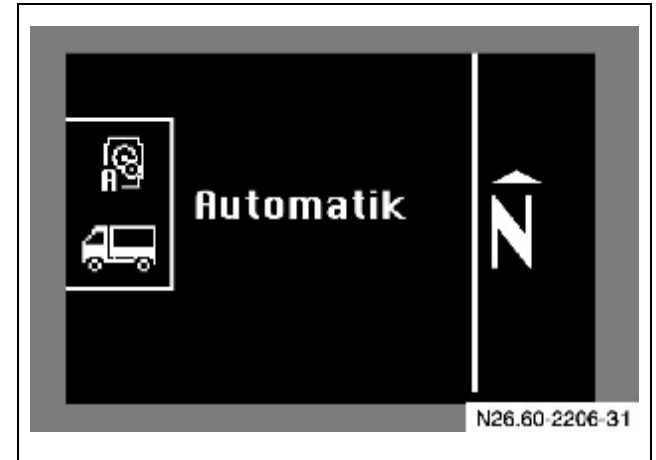
N26.60-2203-31

**Modo automático**

El conductor conecta una marcha de arranque.

A continuación, el sistema automático de cambio Telligent® se hace cargo del proceso y conecta las marchas dependiendo de:

- la velocidad del vehículo;
- la posición del pedal del acelerador;
- el estado de carga del motor;
- el estado de funcionamiento del freno permanente; y
- el estado de carga del vehículo.



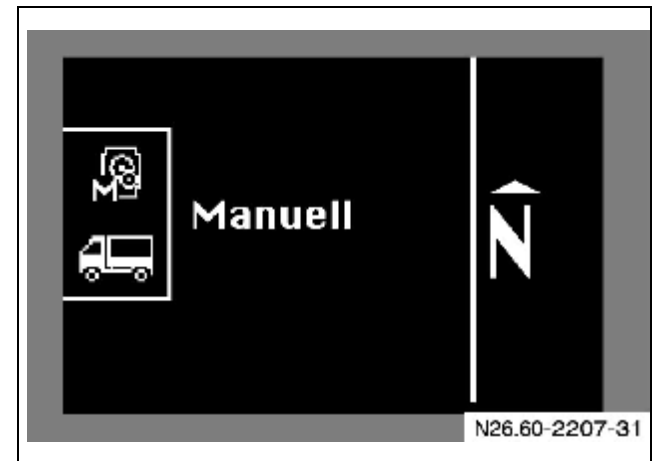
N26.60-2206-31

**Modo manual**

El conductor conecta una marcha de arranque y durante la circulación del vehículo determina el momento y la dirección del cambio de marchas.

El sistema electrónico conectará en cada caso la marcha más adecuada.

**¡En los dos modos de funcionamiento, además de conectar la marcha de arranque se ha de accionar también adicionalmente la tecla de función para poner en marcha el vehículo!**



N26.60-2207-31

**Al poner en movimiento el vehículo, además de conectar la marcha de arranque se ha de accionar también la tecla de función (1). ¡Véanse también a este respecto las instrucciones de uso!**

**Selección de marchas Telligent®**

- El conductor preselecciona la marcha y el cambio de marchas Telligent® determina cuál es la marcha óptima.
- La marcha preseleccionada se guarda en la memoria:
  - ∅ si el vehículo está parado: durante 2 minutos
  - ∅ si el vehículo circula: durante 10 segundos
  - ∅ en el modo de trabajos para la construcción: durante 30 segundos

**Selección de marchas del conductor**

- El conductor determina por sí mismo la marcha a la que quiere cambiar.

En los vehículos que trabajan en obras de la construcción, el sistema de cambio Telligent® pasa a ese modo de funcionamiento si están conectados los bloqueos de diferencial.

En este modo, el sistema de cambio de marchas Telligent® acorta los procesos de cambio reduciendo así a un mínimo la duración de las interrupciones en la fuerza de tracción.

En el modo de trabajos de la construcción, cuando se utiliza la selección de marchas Telligent®, los pasos de cambio están limitados de la forma siguiente:

- Cambio a marcha más larga: una marcha como máximo
- Cambio a marcha más corta: una marcha como mínimo

### Cambio rápido en la dirección de marcha del vehículo

Este procedimiento es necesario, por ejemplo, para liberar el vehículo que se ha quedado atascado al circular por todo terreno. Para ello se ha de comenzar siempre conectando la marcha atrás.

Si es necesario, se conectarán también los bloqueos de diferencial. Procedimiento:

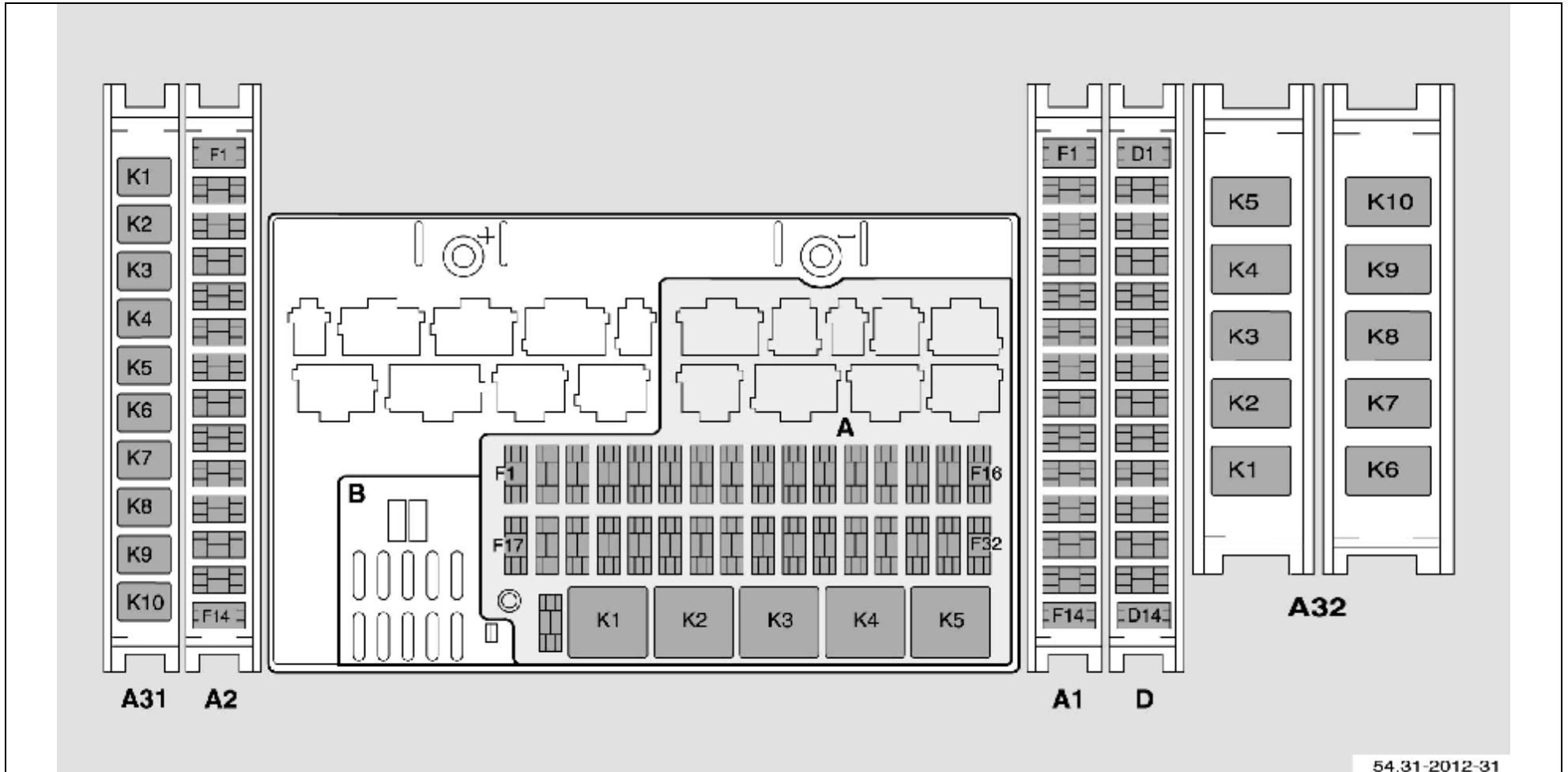
- Ø Se conecta de la marcha atrás
- Ø Se suelta poco a poco el pedal del embrague y se pisa poco a poco el pedal del acelerador.
- Ø Se pulsa la tecla de función (1) y se empuja hacia delante la palanca de cambio (2) hasta notar una resistencia perceptible, con objeto de seleccionar una marcha de avance.
- Ø Tan pronto como se note un movimiento de retroceso del vehículo se pisa a fondo el pedal del embrague.



N26.60-2202-31

**En la conducción todo terreno, o bien al conducir con el bloqueo de diferencial conectado en el modo de funcionamiento automático, se pueden producir interrupciones no deseadas de la fuerza de tracción del vehículo que lleven a situaciones peligrosas de conducción. En tales condiciones de circulación se debe seleccionar el modo de funcionamiento manual "M" para que el conductor pueda elegir por sí mismo los cambios de marchas de acuerdo con la situación existente en cada momento.**

**No es posible "liberar por balanceo" un vehículo equipado con embrague de convertidor de par WSK, que se haya quedado atascado, mediante cambios rápidos de marchas.**



54.31-2012-31

Componentes del módulo básico

N54.31-2012-31

**Ejercicio**

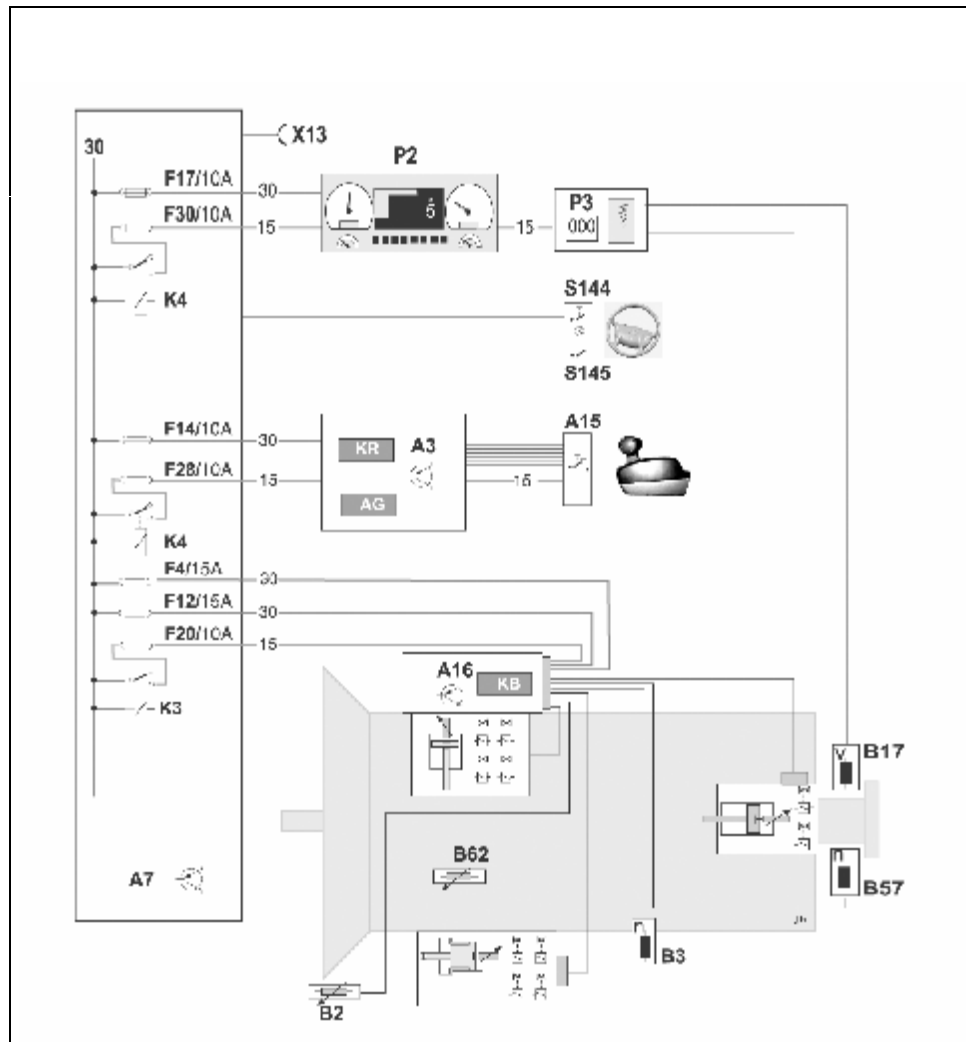
Valiéndose del gráfico que aparece junto a estas líneas, asigne a los componentes siguientes los correspondientes bornes, fusibles y relés

Componente	Borne	Fusible	Relé
P2			

A3			

A16			

A 15			
------	--	--	--



N26.20-2010-12

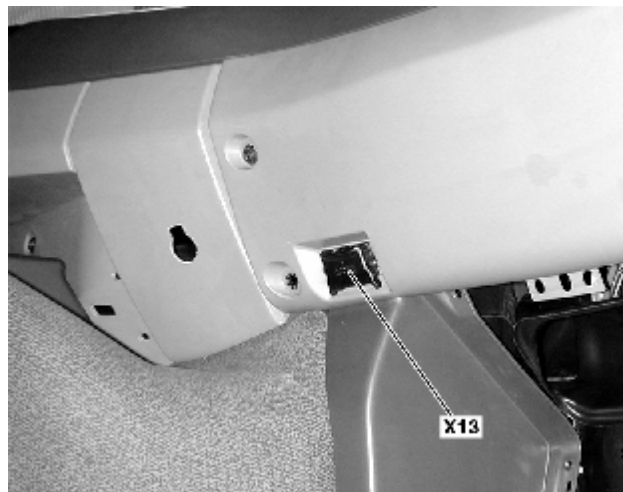
## Conexión para el diagnóstico

14.11.2002

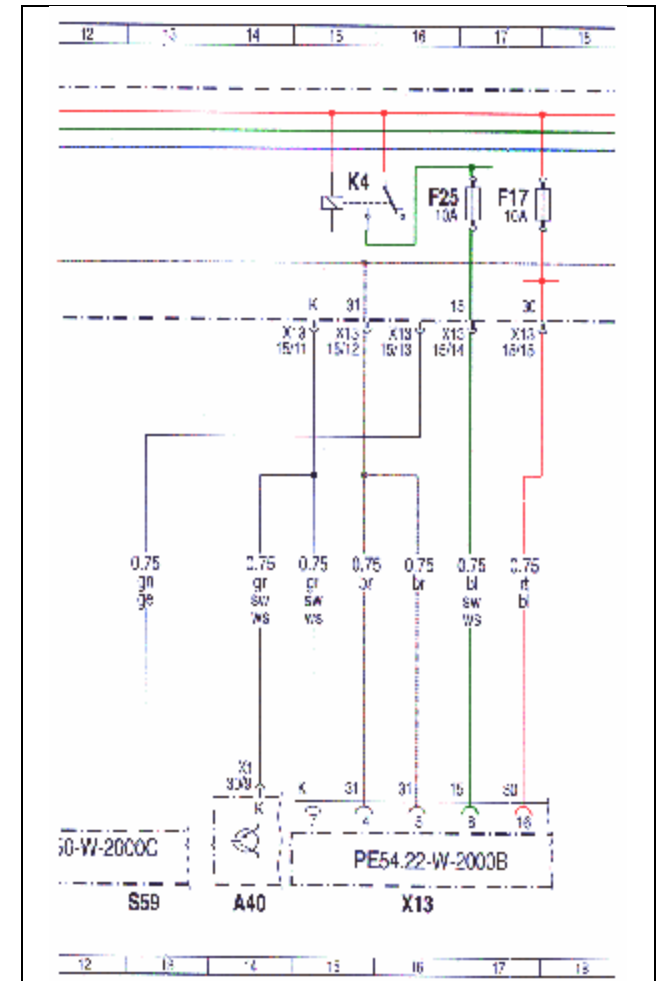
En el ACTROS, ejecución 930 – 934, el módulo básico (GM) se encarga de alimentar la clavija OBD con tensión eléctrica y datos (línea K).

En los ejecución 930 - 934 del ACTROS no se pueden utilizar ya los cables de conexión con clavijas redondas que se empleaban hasta ahora con el sistema STAR DIAGNOSIS en los vehículos industriales.

El cable de conexión adecuado (pieza nº 6511 1240 99H) está incluido en el volumen de suministro de cada sistema STAR-Diagnósis y es un cable que se utiliza ya en el sector de los vehículos de turismo.



W54.22-1006-11



GT\_26\_20\_0005



Los ajustes de parámetros se continúan efectuando en la forma y manera ya conocida en el ACTROS actual.

**1. Adaptación de las unidades de control:**

- 1.1 Parametrización
- 1.2 Equipamiento del vehículo (sólo lectura)
- 1.3 Procesos de aprendizaje
- 1.4 Cancelación / puesta a cero de la memoria de averías

1.1 Parametrización:

Existen los siguientes parámetros:

- Ø Desgaste del embrague
- Ø Factor de corrección
- Ø Caja de distribución
- Ø Funcionamiento en trabajos de la construcción

**Ejercicio**

- Haciendo uso del documento WIS AR54.21-W-00009A para vehículos con el código GS7, asigne los procesos correspondientes de aprendizaje a la columna adecuada. Con respecto al volumen de trabajo necesario en cada caso, compare con el documento AR54.21-W-0007-01C/02C.

Circunstancia	Proceso de aprendizaje	
	Grande	Pequeño
Cambio de la caja de cambio por otro cambio igual		
Cambio del sensor de marcha, grupo divisor, pasillo, grupo reductor y embrague		
Cambio del embrague		
Cambio del cilindro transmisor		
Cambio del servoembrague		
Purga del embrague		
Substitución de la unidad de control GS		
Cambio de la caja de cambio por un cambio de otro tipo		
Montaje posterior de un retardador Thelma		
Cambio del motor (otro tipo, otra potencia)		
Cambio del motor por otro igual		

**Ejercicio**

- El modo de funcionamiento de emergencia se puede activar aunque el cambio esté intacto. ¿Qué posibilidades de comprobación de un cambio GS II proporciona esta característica al conductor? Indíquelo en la tabla mostrada a continuación

Cambio a la marcha .....	Posibilidades de comprobación para .....
5	
2	
N	
R	

**Comprobaciones en el banco de rodillos**

Para poder comprobar vehículos con cambio de marchas GS II + AG II en un banco de rodillos en el que no todos los ejes del vehículo se mueven sobre rodillos, se debe tener en cuenta lo siguiente con objeto de poder soslayar los controles de tracción del vehículo:

Conexión del interruptor "Auto /Manual" del transmisor al modo "Manual".  
 Accionamiento del interruptor ASR (el piloto ASR parpadeará)

**De esta manera, ni la cadena cinemática ni el sistema de frenos intervendrán en el proceso de marcha del vehículo**









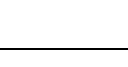
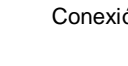

## Conexión de las teclas del volante multifuncional

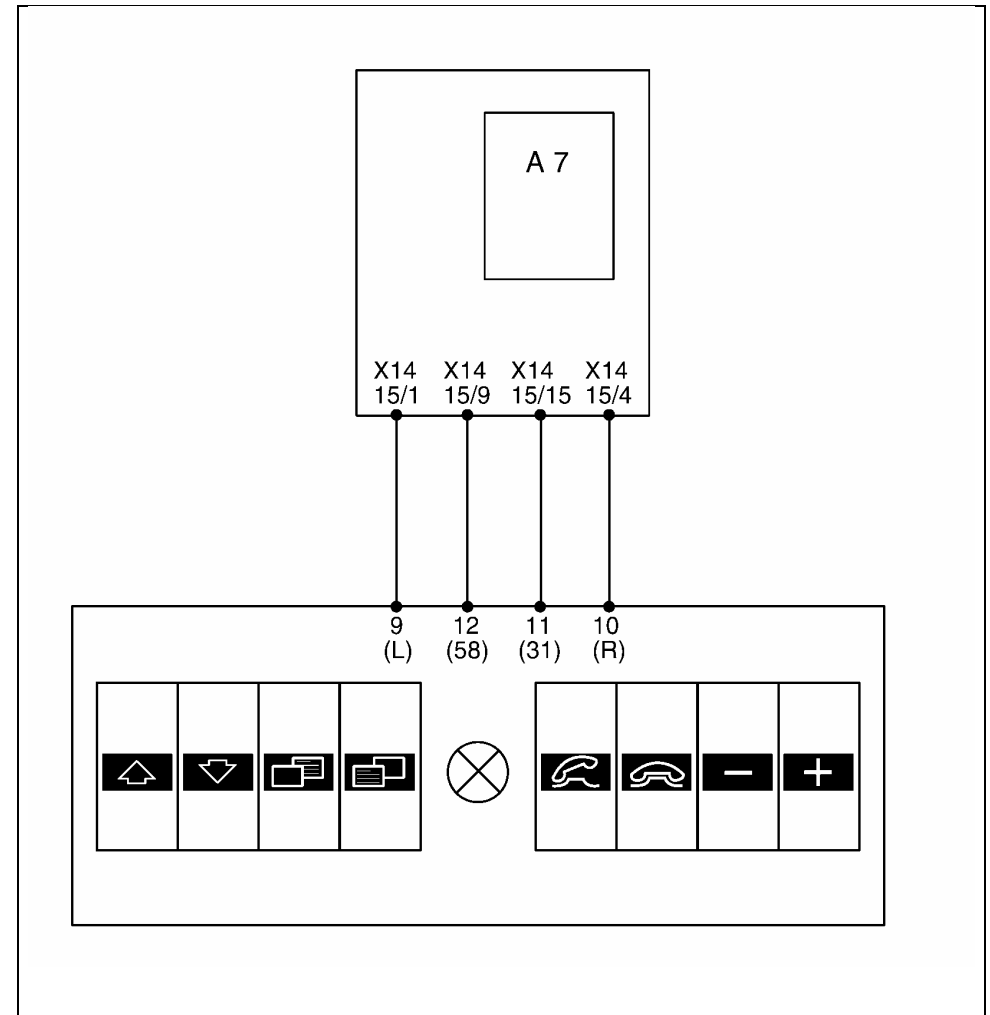
14.11.2002

### Ejercicio

- Con la ayuda del esquema eléctrico III del módulo básico, asigne las funciones correspondientes de las teclas del volante multifuncional a los pins del módulo básico que se indican

Función	PIN
---------	-----



N26.20-2014-12

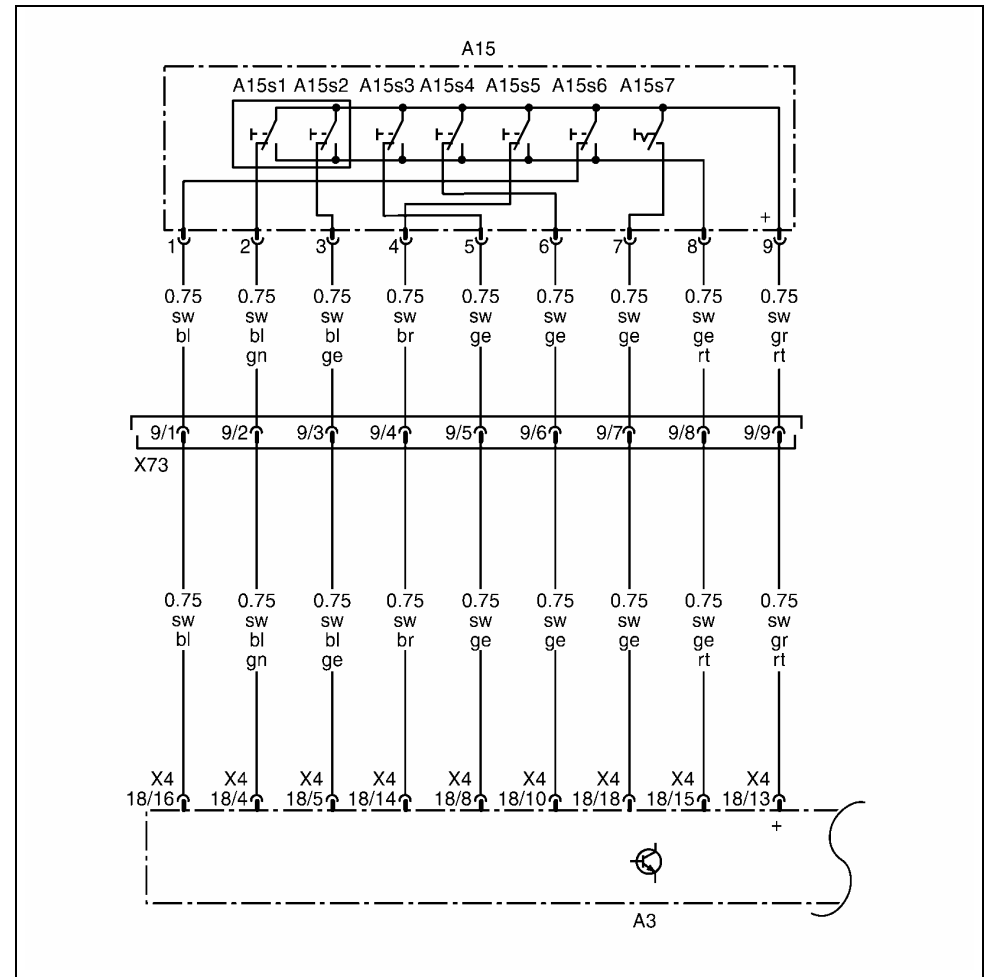
En el interior del transmisor hay siete microinterruptores.

Por lo tanto, la detección de la marcha que desea conectar el conductor no se realiza ya sin contacto.

En la diagnosis, la continuidad de funcionamiento de los microinterruptores se puede comprobar con la ayuda del sistema DAS en la unidad de control FR.

**Valores reales:**

- IW 105      Conexión a una marcha más larga
- IW 106      Conexión a una marcha más corta
- IW 107      Conexión grupo divisor a una marcha más larga
- IW 108      Conexión grupo divisor a una marcha más corta
- IW 109      Posición del conmutador de funcionamiento automático
- IW 110      Punto muerto
- IW 110      Confirmación
- IW 112      Tecla de función



N26.20-2013-12

## Conexiones del módulo grupo reductor

14.11.2002

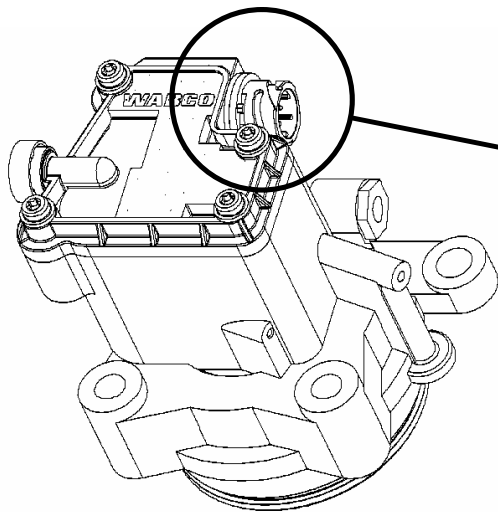
### Conexión de pins en el módulo del grupo reductor:

- |   |                     |
|---|---------------------|
| 1 | Masa SRA            |
| 2 | +MR2                |
| 3 | libre               |
| 4 | libre               |
| 5 | SRA                 |
| 6 | +MR1                |
| 7 | Masa electroválvula |

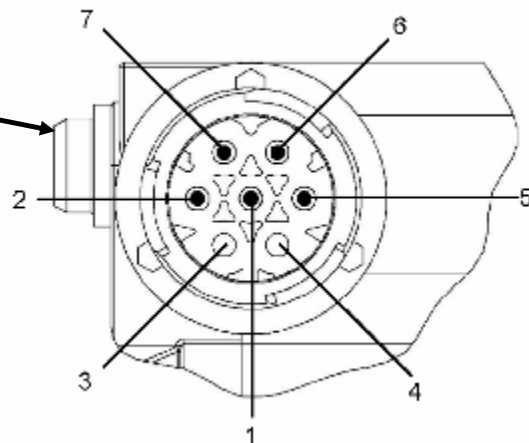
- |      |   |
|------|---|
| A16  | Unidad de control, control de marcha conectada        |
| Y31  | Electroválvula, gr. reductor 1 (MR 1)                 |
| Y 32 | Electroválvula, gr. reductor 2 (MR 2)                 |
| 778  | Módulo grupo reductor (no con el ralentizador Thelma) |
| B63  | Sensor grupo reductor (SRA)                           |

### Datos técnicos de válvulas electromagnéticas:

Tensión nominal: 24 V  
 Corriente nominal (a temp. ambiente): 0,41 A  
 Duración relativa de conexión: 25%

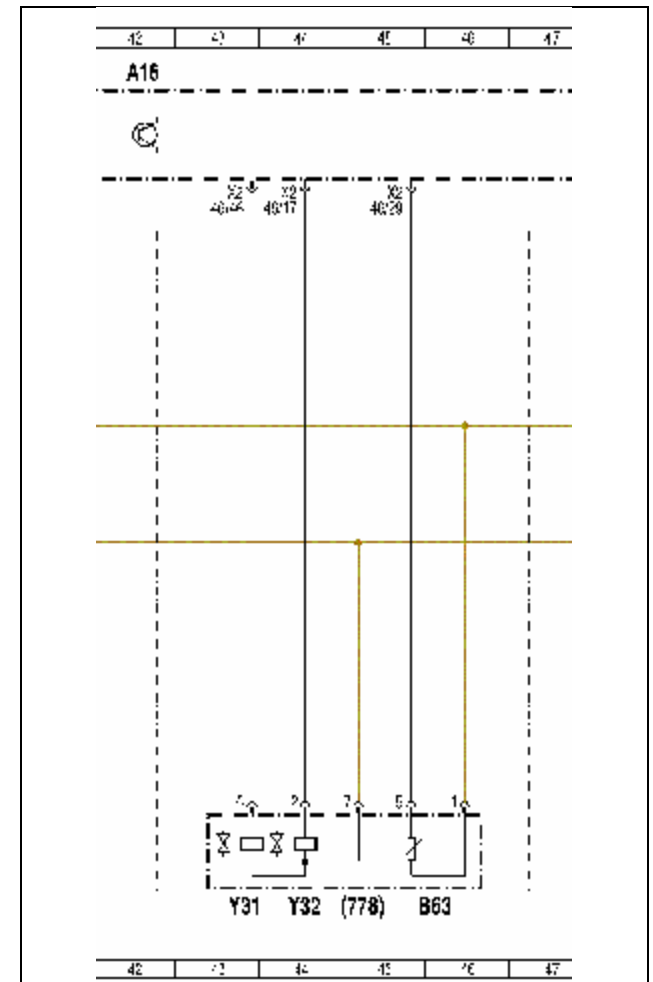


GT\_26\_20\_0012



Designación de pins

GT\_26\_20\_0015



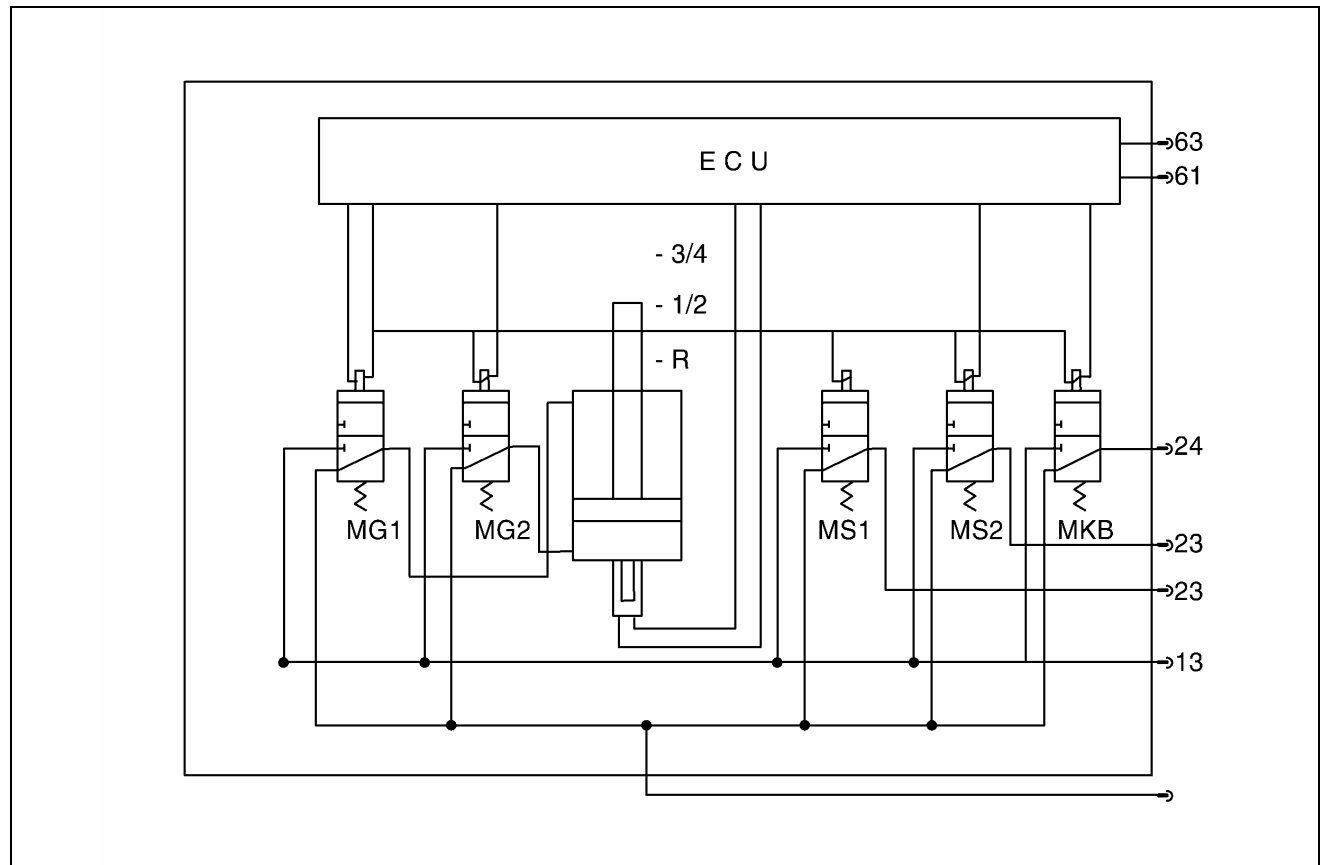
GT\_26\_20\_0012

En el módulo de pasillo también se encuentran las válvulas electromagnéticas para el grupo divisor y la válvula para el freno del cambio (en los cambios con embrague de garras).

A través de tuberías y canales, el aire a presión se conduce en la caja de cambio, al cilindro del grupo divisor y a la membrana del freno de la caja de cambio.

En el módulo de pasillo se encuentran integrados los componentes siguientes:

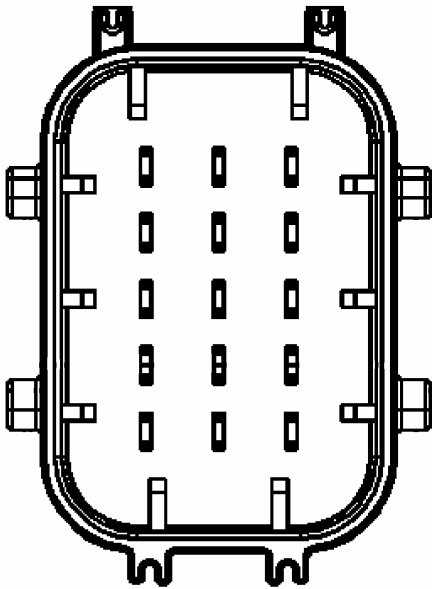
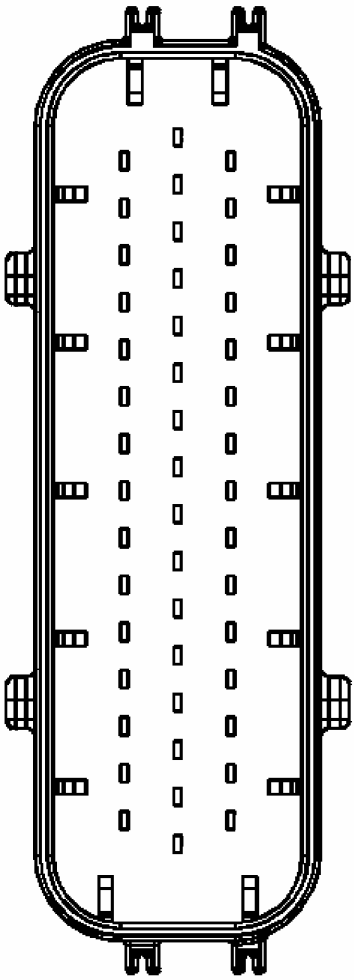
- Unidad de control de pasillo GE
- Cilindro de cambio, pasillo
- Sensor (SGE)
- Electroválvula, pasillo 1 (MG1)
- Electroválvula, pasillo 2 (MG2)
- Electroválvula, divisor 1 (MS1)
- Electroválvula, divisor 2 (MS2)
- Electroválvula, freno de embrague (MKB)



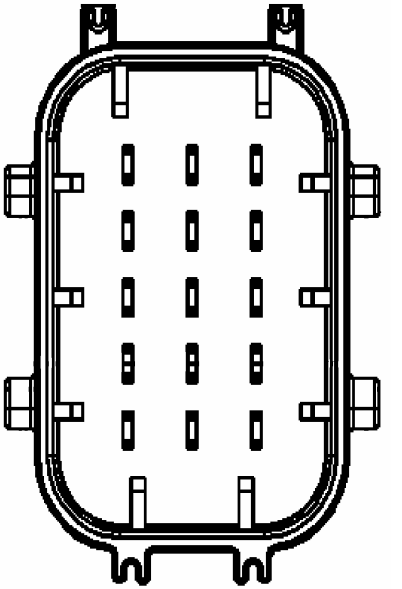
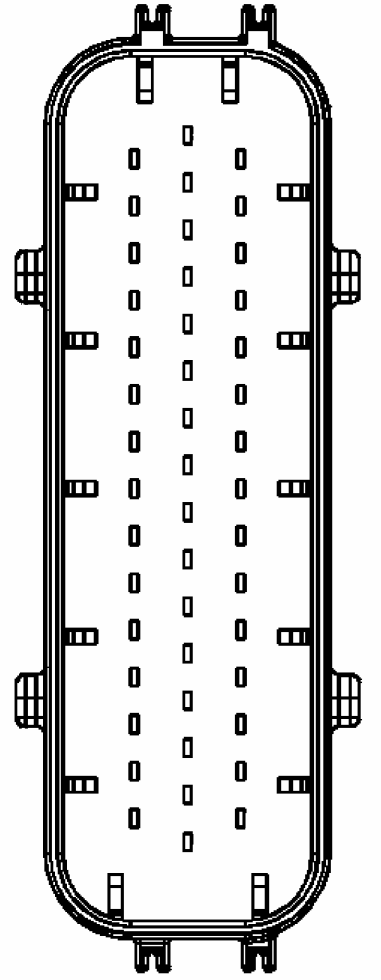
N26.20-2023-06

**Ejercicio**

- Complete la asignación de los pins del módulo de pasillo en el plano de conexiones PE 26.20-W-2001A

Clavija en la cabina	X1	PIN	X2	Clavija en la caja de cambio	
		1			
			2		
			3		
			4		
			5		
			6		
			7		
			8		
			9		
			10		
			11		
			12		
			13		
			14		
			15		
			16		
			17		
			18		
			19		
			20		
			21		
			22		
			23		
			24		
			25		
			26		
			27		
			28		
			29		



Clavija en la cabina	X1	PIN	X2	Clavija en la caja de cambio
		30		
		31		
		32		
		33		
		34		
		35		
		36		
		37		
		38		
		39		
		40		
		41		
		42		
		43		
		44		
		45		
		46		

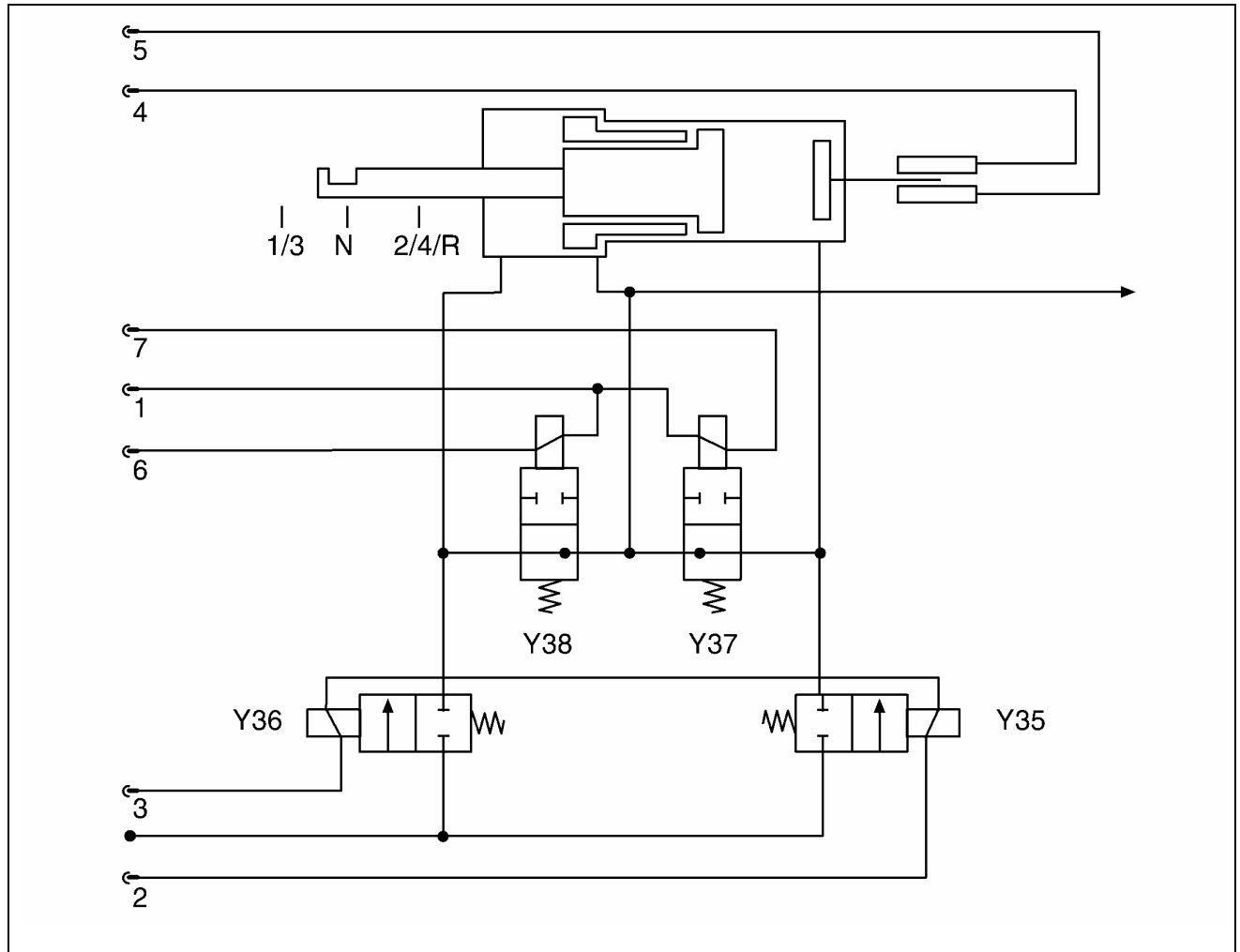
**Componentes integrados:**

- Cilindro de conexión de marcha
- Sensor de marcha (SGG)
- Electroválvula, purga de presión, marchas pares (MGE – Y38)
- Electroválvula, aplicación de presión, marchas pares (MGB – Y36)
- Electroválvula, purga de presión, marchas impares (MUE – Y37)
- Electroválvula, aplicación de presión, marchas impares (MUB – Y35)

En los cambios de marchas sincronizados se necesitan 4 válvulas solenoide para la activación del cilindro de marcha. Con objeto de mantener tan reducido como sea posible el desgaste de los elementos de sincronización, la presión se aplica al cilindro de conexión de marcha escalonadamente. De este modo, los manguitos de adaptación de las revoluciones de giro están sometidos a una presión menor. Cuando se ha alcanzado la sincronización se completa el proceso de cambio de marcha con la aplicación de la presión total.

**Nuevos valores de medición:**

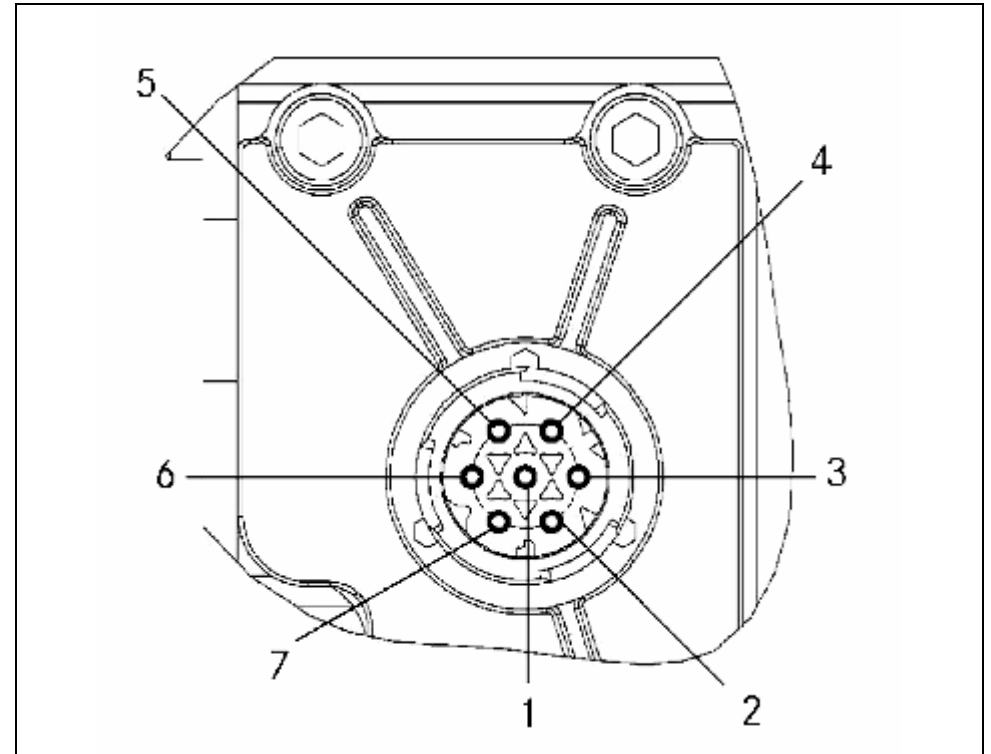
- MW 12: Porcentaje del recorrido para la conexión de la marcha
- MW 17: Valor del recorrido para la conexión de la marcha
- MW 23: Valor de aprendizaje, conexión lenta
- MW 24: Valor de aprendizaje, conexión de punto muerto
- MW 25: Valor de aprendizaje, conexión rápida



N26.20-2008

### Conexión de los PINS:

Electroválvula, masa  
+ MUB  
+ MGB  
+/- SGG  
+/- SGG  
+ MGE  
+ MUE



Designación de pin, módulo de marcha conectada

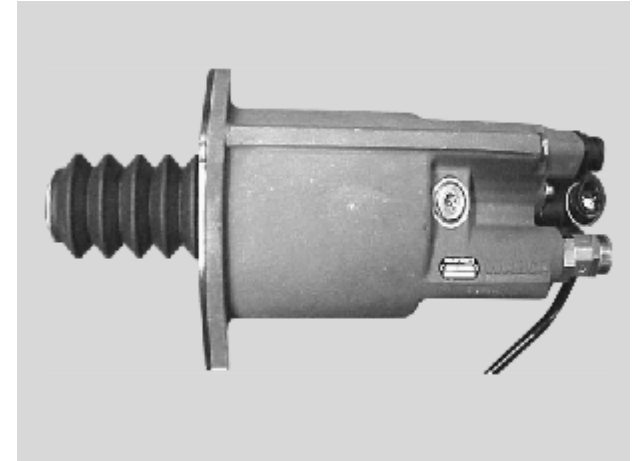
GT\_26\_20\_0016

En calidad de equipamiento especial se puede instalar también en el **ACTROS** MP II un sistema de conexión de marchas con embrague automatizado.

Sin embargo, el diseño del sistema se diferencia esencialmente del diseño del sistema EAS de la primera generación, habiéndose simplificado considerablemente.

En el **ACTROS** MP II con EAS II, todo el sistema hidráulico del embrague se substituye por un elemento regulador electroneumático, que se conoce con el nombre de cilindro del servoembrague.

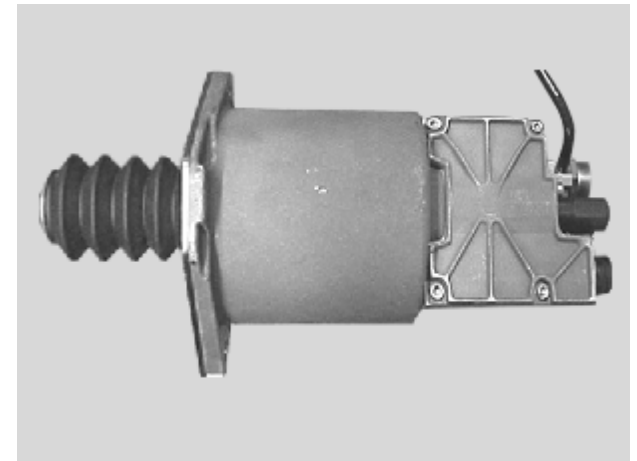
Cilindro del servoembrague, lado frontal



N25.20-2064-01

El cilindro del servoembrague acciona directamente la mecánica del embrague. Por medio de cuatro electroválvulas se regula el envío de aire a presión al cilindro.

Cilindro del servoembrague, lado trasero



N25.20-2063-01

El cilindro del servoembrague consta de los siguientes componentes, todos ellos integrados en un mismo módulo:

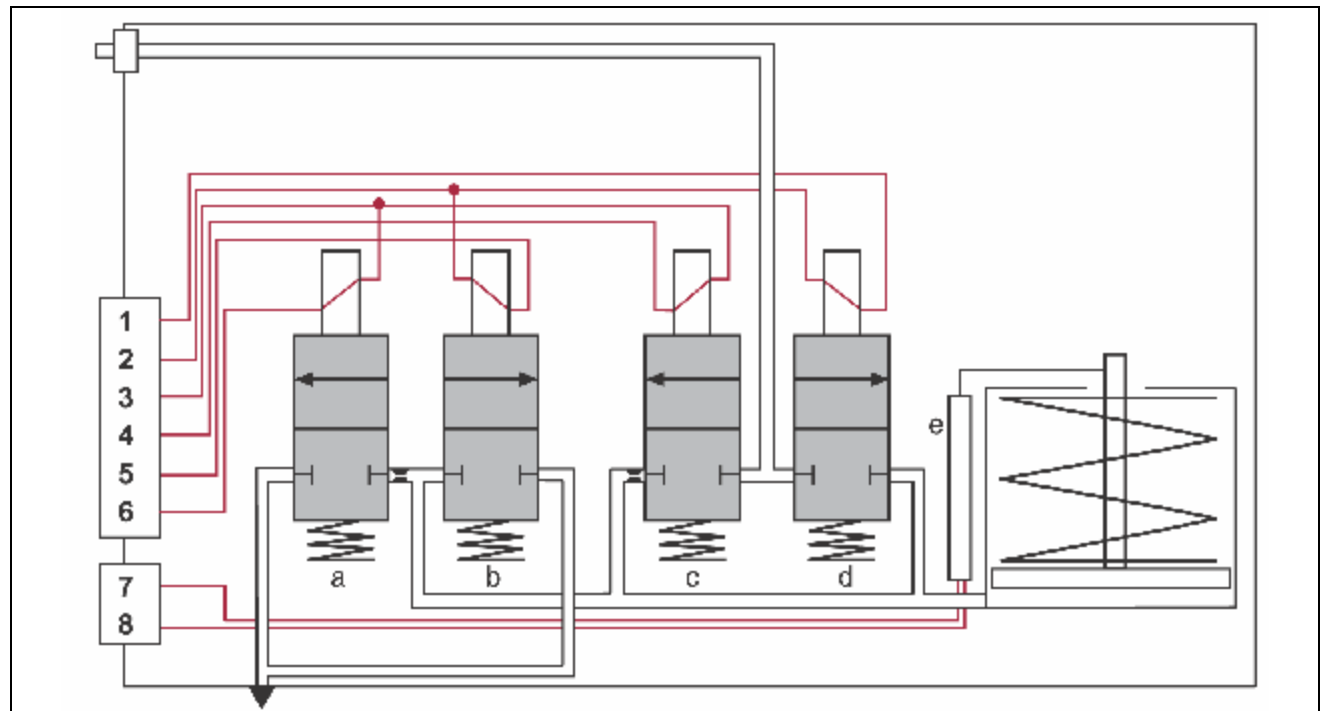
El cilindro de regulación tiene un accionamiento neumático y es el componente encargado de controlar la posición del embrague.

Cilindro extendido Embrague abierto

Cilindro retraído Embrague cerrado

El sensor del embrague (**SKU = e**) detecta la posición momentánea del cilindro de embrague.

El valor de medición 15 en la unidad GS muestra el recorrido momentáneo del embrague en porcentaje, mientras que el valor de medición 20 muestra el recorrido el



Actuador del embrague, construcción interior

N25.20-2062-05

Las cuatro electroválvulas se necesitan para hacer que el aire a presión entre y salga del cilindro en la medida adecuada.

MKUB 1 y 2 electroválvula, aplicación de presión en el embrague, 1 y 2 (c; d)

MKUE 1 y 2 electroválvula, purga de presión en el embrague, 1 y 2 (a; b)

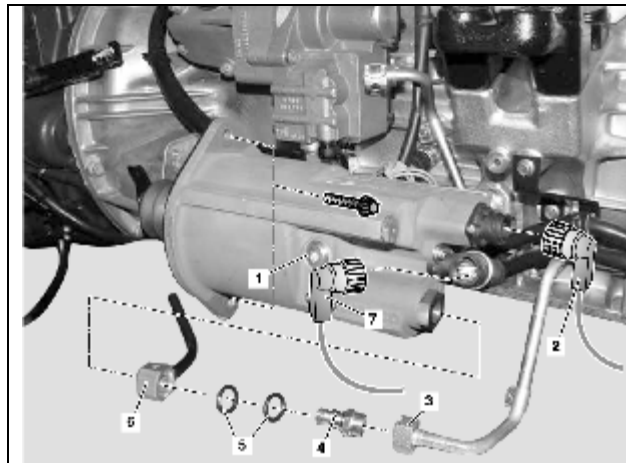
MKUB 2 y MKUE 2 (b; d) tienen un gran paso de aire; sirven para una regulación básica aproximada de la posición del embrague.

MKUB1 y MKUE1 (a; c) trabajan con un paso de aire de menor sección transversal y sirven para una regulación finamente escalonada y muy exacta de la posición del embrague

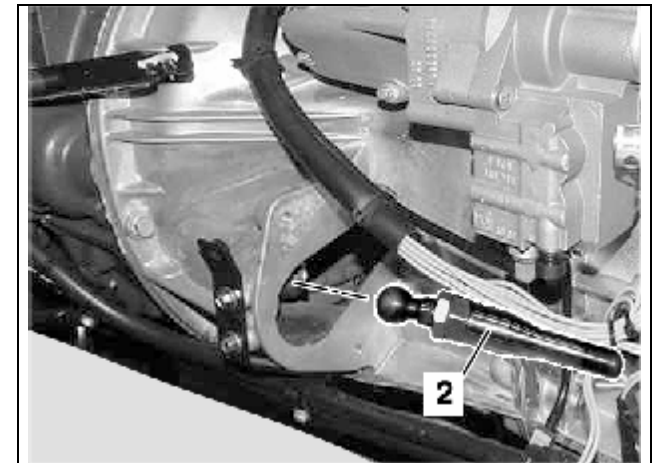
## Ajuste del cilindro del servoembrague

Con objeto de simplificar la regulación y aumentar así la velocidad de ajuste, es preciso mantener las tolerancias tan estrechas como sea posible.

Antes del montaje del elemento de regulación es necesario un proceso de ajuste del posicionador del cilindro del servoembrague.



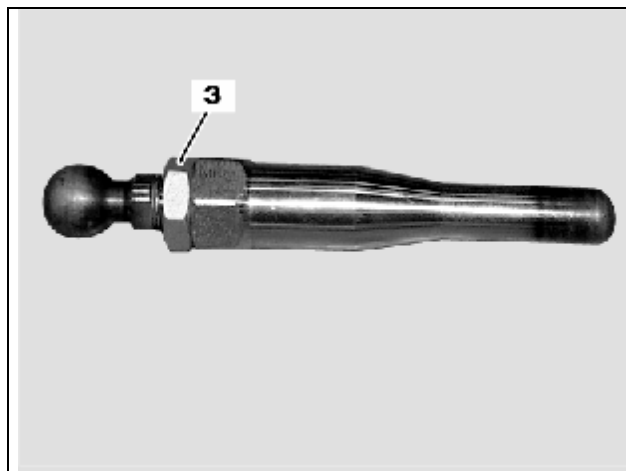
W25.40-1077-01



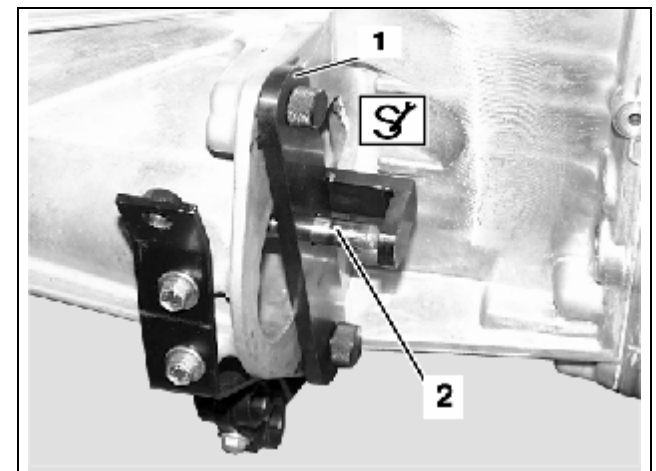
W25.40-1076-01

### Procedimiento:

1. Cálculo de la distancia entre la cubierta esférica y la carcasa del embrague (véase la dimensión Y)
2. Ajuste a rosca de la longitud del posicionador
3. Aseguramiento del ajuste del posicionador



W26.20-1067-01



W26.20-1068-01

La dimensión de ajuste del posicionador del cilindro del servoembrague se obtiene sumando un valor fijo X a la dimensión Y medida.

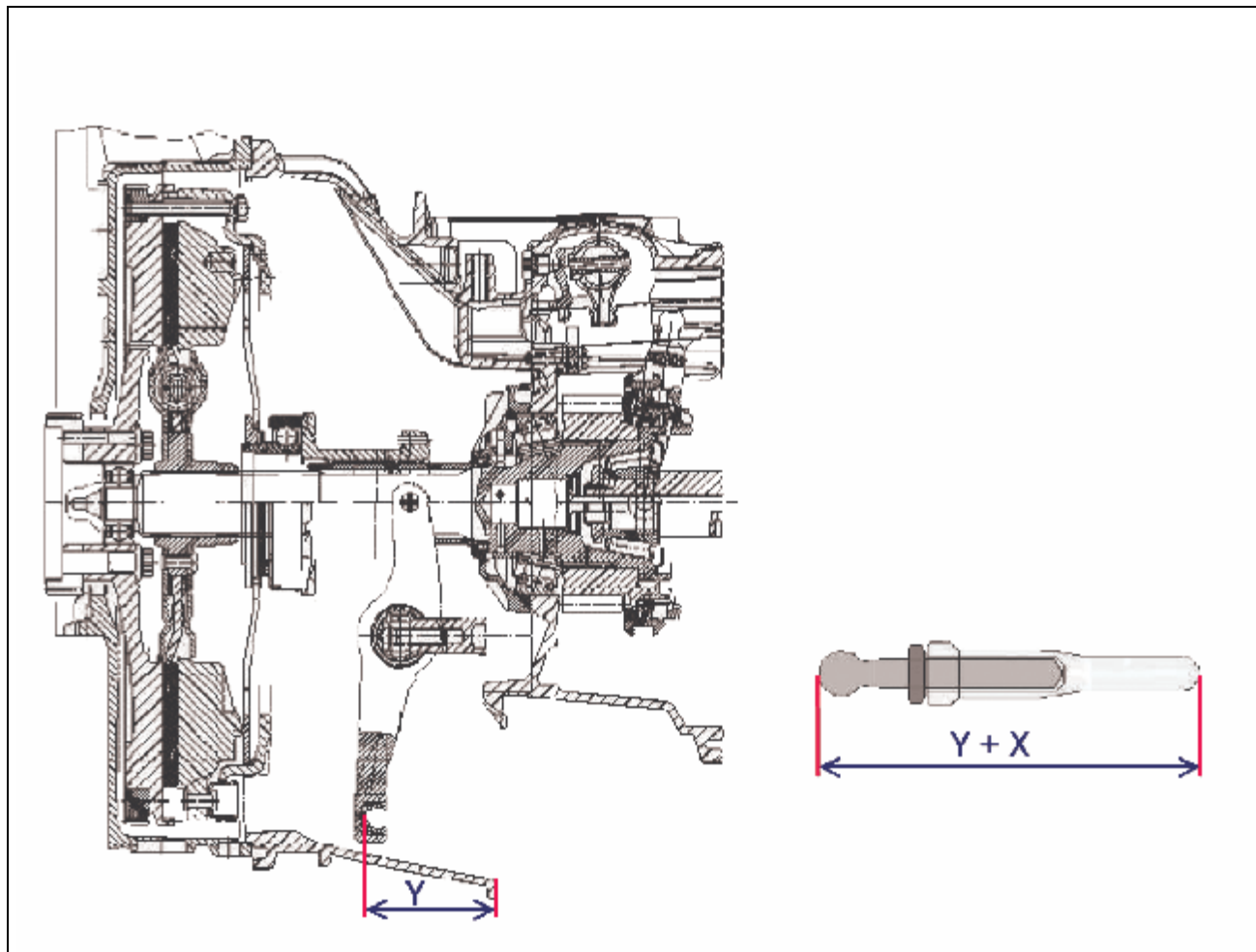
Ese valor fijo no se conoce aún en el momento actual.

¡Se han de seguir siempre las instrucciones de trabajo!

El ajuste se realiza:

- en la cinta de producción al montar el cilindro del servoembrague;
- si se cambia el cilindro del servoembrague;
- tras el cambio del embrague y/o de componentes del sistema de desembrague.

Ese debe utilizar la herramienta especial



Medida de ajuste del empujador del embrague

GT\_25\_20\_0007\_C76

¡Con respecto al ajuste del posicionador del cilindro del servoembrague, véanse también los requisitos que se especifican en el documento AR25.20-W-3000A del WIS!

En determinados casos (por ejemplo, fallo del transmisor) se puede conducir aún el vehículo en el modo de funcionamiento de emergencia.

En ese modo, las marchas se conectan por medio de las teclas del volante multifuncional.

En la pantalla multifuncional aparecen indicaciones que ayudan al conductor a manejar este modo de funcionamiento.

Las condiciones previas necesarias para que se pueda activar el funcionamiento de emergencia del vehículo son las siguientes:

- El vehículo ha de estar parado
- El freno de estacionamiento tiene que estar accionado

**¡El modo de funcionamiento de emergencia GS se puede activar también aunque no existan fallos en el control del cambio de marchas!**



N46.10-2033-31

Durante el proceso de cambio en el modo **de emergencia**, la comunicación entre el instrumento INS 2002 y el sistema electrónico del cambio de marchas se realiza a través de una "línea K".

Para la activación del modo de funcionamiento **de emergencia** es necesario activar en la pantalla multifuncional la conexión del modo **de emergencia** GS a través del menú "Ajustes" / "Configuración".

**¡En el instrumento ya no hay teclas de función directas para este modo!**



N54.30-7619-31



### Ejercicio

- Con la ayuda de las instrucciones de uso, active el modo de funcionamiento de emergencia. ¿Qué pasos son necesarios para ello? Anótenlos

- \_\_\_\_\_

- \_\_\_\_\_

- \_\_\_\_\_

- \_\_\_\_\_

- \_\_\_\_\_

- \_\_\_\_\_

- \_\_\_\_\_

### Ejercicio

- Active el modo de remolque. ¿Qué operaciones son necesarias para ello? Anótenlas

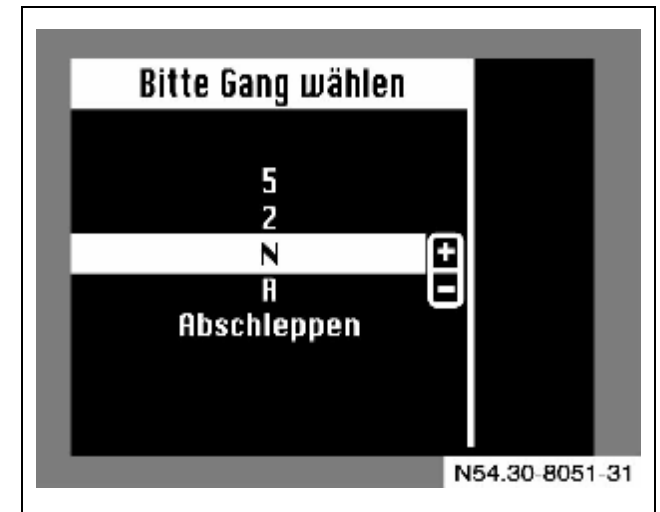
- \_\_\_\_\_

- \_\_\_\_\_

- \_\_\_\_\_

- \_\_\_\_\_

- \_\_\_\_\_



N54.30-8051-31

En determinados casos (por ejemplo, fallo del transmisor) es posible conducir el vehículo en el modo de emergencia.

En ese modo, las marchas se conectan por medio de las teclas del volante multifuncional.

En la pantalla multifuncional aparecen indicaciones que ayudan al conductor a manejar este modo de funcionamiento.

Las condiciones previas necesarias para que se pueda activar el funcionamiento de emergencia del vehículo son las siguientes:

- El vehículo ha de estar parado
- El freno de estacionamiento tiene que estar accionado
- 

**¡El modo de funcionamiento de emergencia GS se puede activar también aunque no existan fallos en el control de los cambios de marcha!**

La comunicación entre el instrumento INS 2002 y el sistema electrónico del cambio de marchas durante el proceso de cambio en el modo **de emergencia** se realiza a través de una línea.

Para la activación del modo de funcionamiento **de emergencia** es necesario activar en la pantalla multifuncional la conexión del modo **de emergencia** GS por medio del menú "Ajustes" / "Configuración".

**¡Ya no hay teclas de función directas en el instrumento!**



N46.10-2033-31

N46.10-2033-31



N54.30-7619-31

N54.30-7619-31



Cuando está activado el modo "GS-Funcionamiento **de emergencia**", la pantalla multifuncional muestra continuamente el menú "GS-Funcionamiento **de emergencia**".

El sistema electrónico del cambio de marchas controla la circulación del vehículo y envía instrucciones al conductor o le pide que realice determinadas operaciones.

Si el conductor no sigue las instrucciones que aparecen en la pantalla multifuncional, se pueden ocasionar daños al cambio de marchas.


### **Puesta en movimiento**



En la pantalla multifuncional aparece el mensaje "Por favor, seleccione una marcha"

Pulse repetidamente la tecla  o  de la MDF hasta que la barra de indicación se encuentre sobre la marcha deseada.

Pulse la tecla  o  de la MFD.

En la pantalla MFD aparece el mensaje "Por favor, pise el embrague".

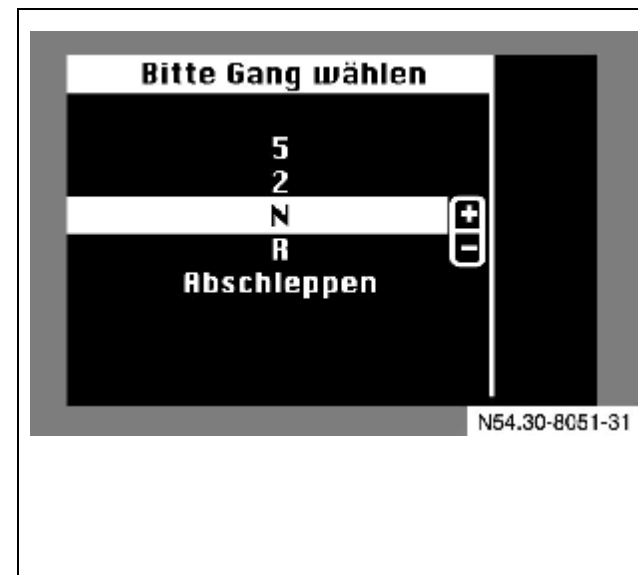
Pise a fondo el embrague y pulse la tecla  de la pantalla MFD. La barra indicadora se encontrará ahora sobre la palabra "Sí".

Pulse la tecla  o  de la MFD. El sistema de control del cambio de marchas conectará la marcha deseada.

Suelte lentamente el pedal del embrague y presione lentamente al mismo tiempo el pedal del acelerador.



N54.30-8050-31



N54.30-8051-31



## Detención



Pise el pedal del embrague.

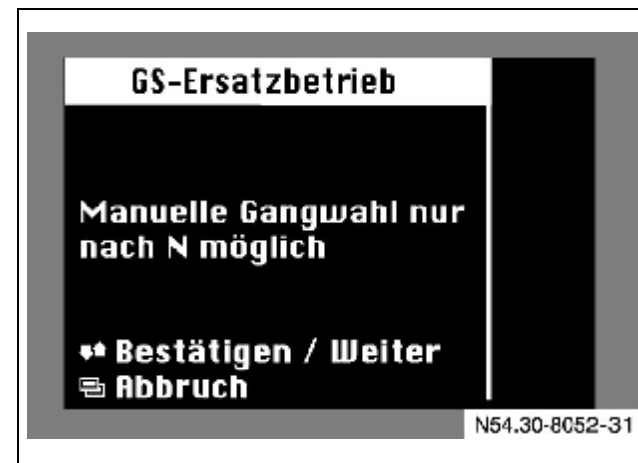
Frene el vehículo con el pedal del freno hasta que se detenga.

Pulse las teclas  o  de la MFD.

En la pantalla MFD aparecerá el mensaje "Por favor, seleccione una marcha".

Con las teclas  o  seleccione el punto muerto del cambio o una nueva marcha.

Pulse las teclas  o  de la MFD. El sistema de control del cambio de marchas conectará el punto muerto o la marcha seleccionada.

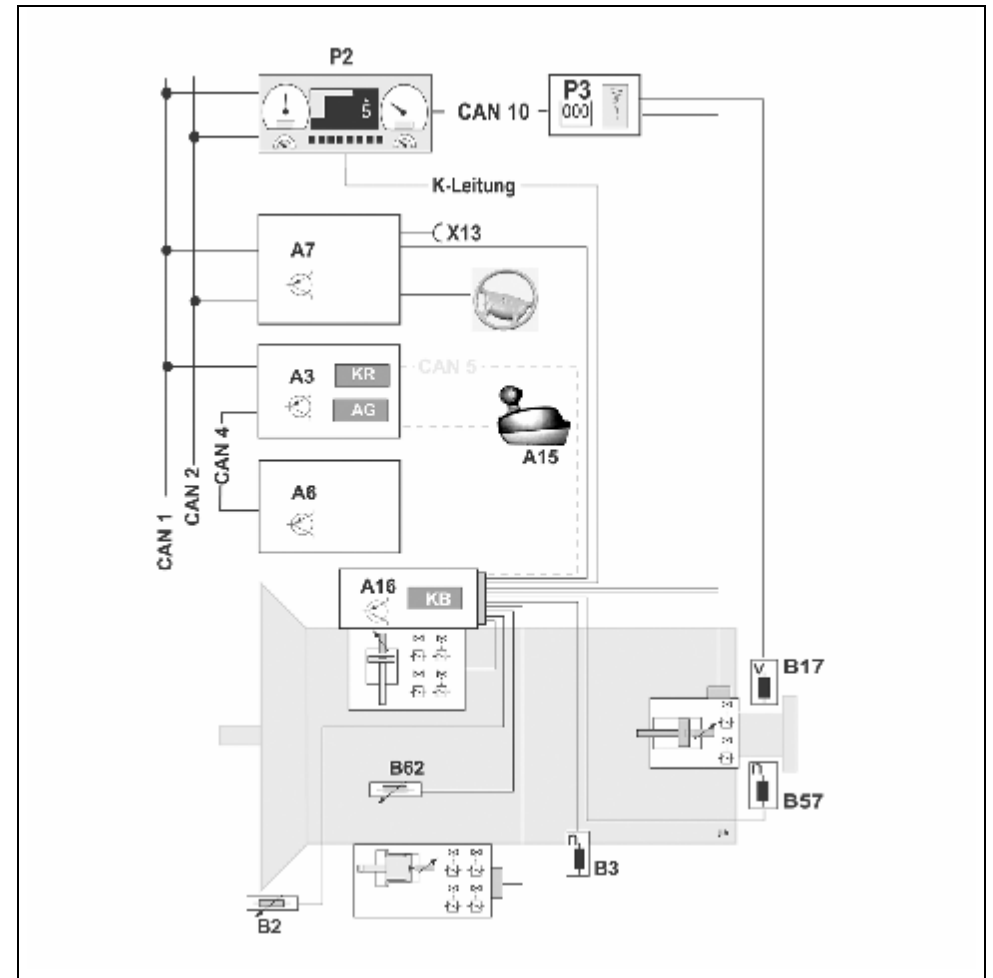


N54.30-8052-31

Cambio de marchas /Procedimiento	HPS	GS II	GS II con AG
Modo de emergencia de conducción	---	Tecla del volante	
Marcha conectada	---	2 <sup>a</sup> -, 5 <sup>a</sup> -, marcha atrás, punto muerto	
Indicación de la marcha conectada	---	Sí, la marcha seleccionada ha de aparecer indicada en la pantalla.	
Cambio de marcha durante la circulación	---	No	
Embrague	---	Embrague /desembrague con el pedal de embrague	Automático (pedal del acelerador)

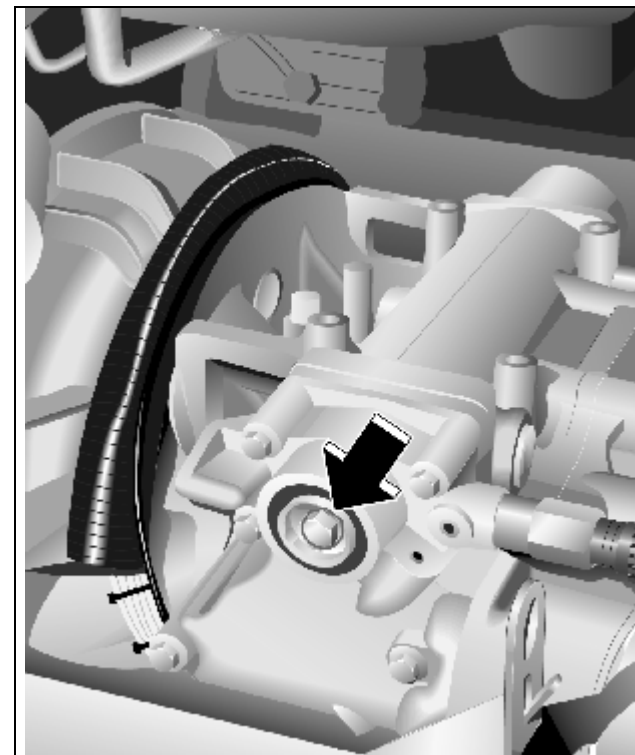
- P2 INS 2002
- P3 Tacógrafo modular
- A7 Módulo básico (GM)
- A3 Unidad de control de la regulación de marcha (FR)
- A6 Unidad de control de la regulación del motor (MR)
- A15 Transmisor
- A16 Unidad de control del cambio de marchas (GS)
- B2 Sensor de posición del embrague
- B3 Sensor de revoluciones, árbol intermedio
- B17 Sensor de velocidad
- B57 Sensor de revoluciones
- B62 Sensor divisor (SSP)
- X13 Conexión para diagnóstico
- CAN 1 Bus CAN del vehículo
- CAN 2 Bus CAN del espacio interior del vehículo
- CAN 4 Bus CAN del motor
- CAN 5 Bus CAN del cambio de marchas
- CAN 10 Bus CAN del tacógrafo

Así está asegurada esta función incluso en caso de fallo del bus CAN del cambio de marchas. Sin embargo, para que se pueda manejar el menú tiene que ser posible una conexión desde el módulo básico al instrumento INS 2002 a través del bus CAN del IES o del bus CAN de la cabina.



N26.20-2011-12

Se mantiene en la transmisión el cambio manual de marchas de emergencia.



W26.20-1041-02

**Remolque**

En el ACTROS MP se pueden realizar estas operaciones de un modo esencialmente más fácil en combinación con los cambios de marchas GS II y GS II con AG II. En las instrucciones de uso se pueden ver indicaciones detalladas sobre el procedimiento.

La bomba de aceite para el circuito de aceite del cambio de marchas está sujeta por detrás del árbol intermediario, por medio del cual está también accionada. Si es necesario remolcar al vehículo como consecuencia de una avería en el motor, el motor estará parado y, por lo tanto, también lo estarán el eje primario, el árbol intermediario y la bomba de aceite. Por consiguiente, el engrase de la caja de cambio será insuficiente.

Por eso es preciso que se observen determinadas normas cuando se ha de remolcar un vehículo con objeto de evitar que sufra daños la caja de cambio.

También se ha de tener en cuenta que, en los cambios de marchas GS II y GS II con AG II, el módulo de gama no ofrece ya un acceso mecánico directo al émbolo del cilindro de gama. En caso de fallo del sistema eléctrico o del sistema neumático ya no es posible llevar mecánicamente el grupo de gama a la posición "Alta" con la ayuda del tornillo de ajuste "GP" (herramientas de a bordo).

Por ese motivo, en el menú de marcha de emergencia (INS2002) de los cambios de marchas GS II y GS II con AG II resulta posible seleccionar un "Modo de remolque".

Si el conductor selecciona ese modo de remolque y confirma la selección realizada, el sistema electrónico llevará al módulo de gama a la posición "Alta". Hasta ahora era necesario también que se atornillara a la caja de cambio un tornillo de ajuste GP incluido entre las herramientas de a bordo.

En caso de fallo del sistema eléctrico o del neumático, ese procedimiento de conmutación para llevar el módulo de gama a la posición "Alta" ya no es posible, por lo que será necesario desmontar el eje cardan antes de remolcar el vehículo.



N54.30-8051-31  
N 54.30-8258-31

**Ejercicio**

¿Por qué es tan importante llevar el grupo reductor a la posición "Alta" cuando se tiene que remolcar el vehículo?

**Ejercicio**

- ¿En qué casos es necesario desmontar el árbol de transmisión conectado a los ejes de tracción? Señálelos con una cruz

	<b>Parada del motor</b>	<b>Fallo del sistema neumático</b>	<b>Fallo eléctrico /electrónico</b>	<b>Daños en el cambio de marchas</b>
<b>Sin fallo de corriente</b>				
<b>Con fallo de corriente</b>				

(X = Es necesario desmontar el árbol de transmisión a los ejes motores)

**Vehículo con daños en el motor (sin fallo eléctrico o neumático):**

Distancia de remolque = 1 km, velocidad de remolque = 10 km/h como máximo:

- Ø Conexión en punto muerto del cambio de marchas
- Ø El vehículo se puede remolcar 1 km como máximo con el árbol de transmisión montado

Distancia de remolque = hasta 100 km, velocidad de remolque = 40 km/h como máximo:

- Ø Se ha de seleccionar y confirmar en el INS el modo de remolque
- Ø El vehículo se puede remolcar 100 km como máximo con el árbol de transmisión montado.

Distancia de remolque = más de 100 km, velocidad de remolque = más de 40 km/h:

- Ø Es necesario desmontar el árbol de transmisión a los ejes de tracción.

**Vehículos con daños en el cambio de marchas, daños en el engranaje de distribución, fallo de corriente, avería eléctrica o avería neumática:**

- Ø Es necesario desmontar el árbol de transmisión a los ejes de tracción.

**Vehículos con freno de corrientes parásitas (retardador Thelma):**

- Ø Si no está desmontado el árbol de transmisión se tiene que retirar el fusible del sistema retardador.

**En general se recomienda desmontar siempre el árbol de transmisión para remolcar el vehículo.**



- El cambio G 231 está lleno de aceite de transmisión totalmente sintético del tipo SAE 75W-90 según se especifica en la página 235.11 de las normas sobre combustibles y aceites.
- Estos aceites de transmisión se caracterizan por poseer una viscosidad y un comportamiento térmico favorables, por lo que permiten un buen arranque en frío, así como una gran estabilidad oxidativa térmica a altas temperaturas del aceite.
- Estas propiedades permiten poder esperar un elevado potencial de ahorro de combustible y además influyen positivamente en la duración de vida de los engranajes.
- En la actualidad no se dispone aún de otros detalles.

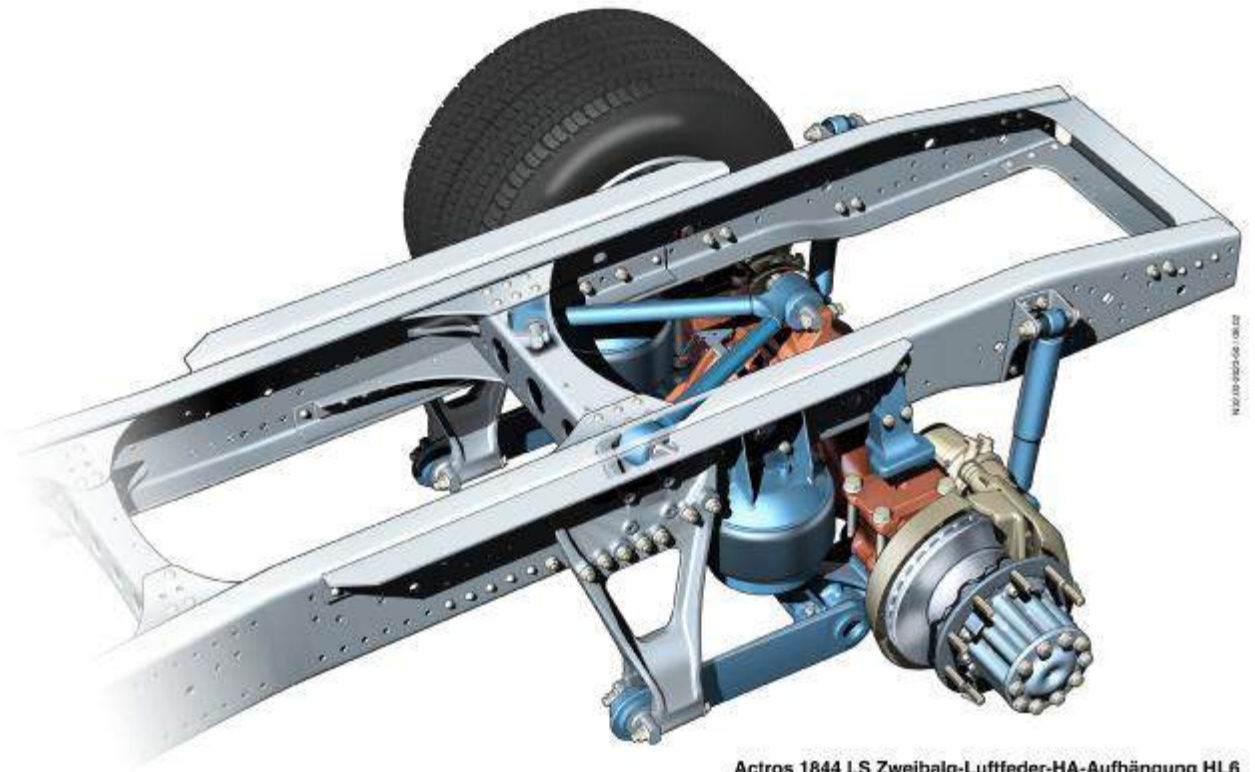
**!** Cuando haya trabajado esta sección, el participante en el curso podrá ...

- q señalar las diferencias con la suspensión neumática existente hasta ahora.
- q explicar las modificaciones introducidas en la interconexión en red en lo que se refiere a la suspensión neumática.
- q explicar las ventajas del neumático superancho.
- q explicar el funcionamiento del concepto de circulación de emergencia.
- q explicar la función de la válvula del neumático.
- q comprender el sistema de control de la presión de los neumáticos.
- q explicar los cambios en el sistema de frenos Telligent.
- q citar las ventajas del bloqueo antirrodadura y la forma de manejarlo.
- q explicar la función de redundancia, la limitación de presión en las tractoras y la indicación de la presión de reserva.

Las cabeza tractoras **ACTROS** MP II con fórmulas 4x2, 6x2/2 y 6x2/4 se instala en el eje trasero una suspensión de 2 fuelles en lugar de una de 4 fuelles.

Las modificaciones principales son:

- Brazo triangular atornillado directamente al soporte de la barra estabilizadora montado firmemente en el bastidor (hueco en el bastidor)
- Amortiguadores montados detrás del eje trasero
- La presión máxima del fuelle se ha aumentado de 6,3 a 7,6 bar
- Se han alargado los largeros del bastidor y el achafanado del extremo del bastidor es menor



Actros 1844 LS Zweibalg-Luftfeder-HA-Aufhängung HL6

N32.00-2023-50

## Conexión de los componentes de la regulación de nivel a los módulos del sistema KontAct

14.11.2002

### Ejercicio 1

- Todas las funciones del sistema de regulación de nivel (NR) están distribuidas entre el módulo básico (GM), el módulo frontal (FM), el módulo trasero (HM) y el panel modular de interruptores (MSF). El módulo trasero es el "control maestro de funciones". Ya no existe una unidad de control NR.

Asigne a los componentes indicados en la tabla el módulo al que están conectados. Utilice para ello la ayuda de los planos de conexiones eléctricas

Componentes	Módulo básico (A7)	Módulo frontal (A64)	Módulo trasero (A65)	Panel modular de interruptores (A68)
Unidad de mando S50				
Tecla del eje de arrastre S51				
Sensor de recorrido del eje delantero B51				
Sensor de presión, eje delantero B56				
Sensores de recorrido del eje trasero B52 y B53				
Sensores de presión del eje trasero B54 y B55				
Bloque de electroválvulas, eje delantero, Y27				
Bloque de electroválvulas del eje trasero, Y28				

### Ejercicio 2

- ¿Qué unidad de control seleccionaría en el sistema DAS para calibrar el nivel del vehículo?

- \_\_\_\_\_

En el **ACTROS** MPII se ofrece por primera vez en calidad de equipamiento especial un neumático superancho para cabezas tractoras 4x2 y 6x2, así como para vehículos de caja con motor OM 501 LA, en combinación con el eje trasero HL6. Las dimensiones del neumático son 495 /45 R 22,5.

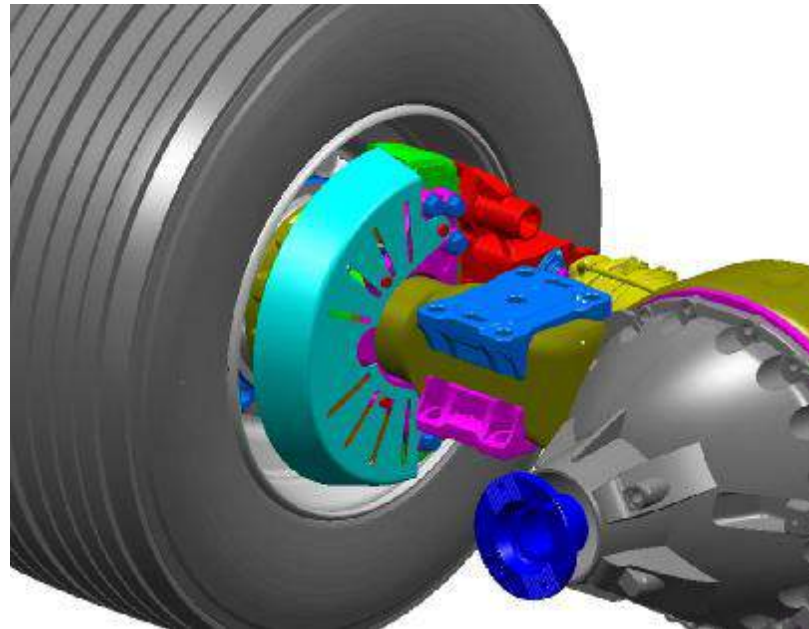
En estos vehículos, el disco de freno se protege por medio de una chapa de cubrimiento fija al eje.

### Ventajas

En comparación con los neumáticos gemelos, la ventaja principal es que la menor resistencia al rodamiento (trabajo de rodadura) reduce el consumo de combustible y que con los neumáticos superanchos se consigue una ganancia de carga útil de 80 kg aproximadamente.



GT40\_10\_0027\_C72



GT40\_10\_0028\_C81

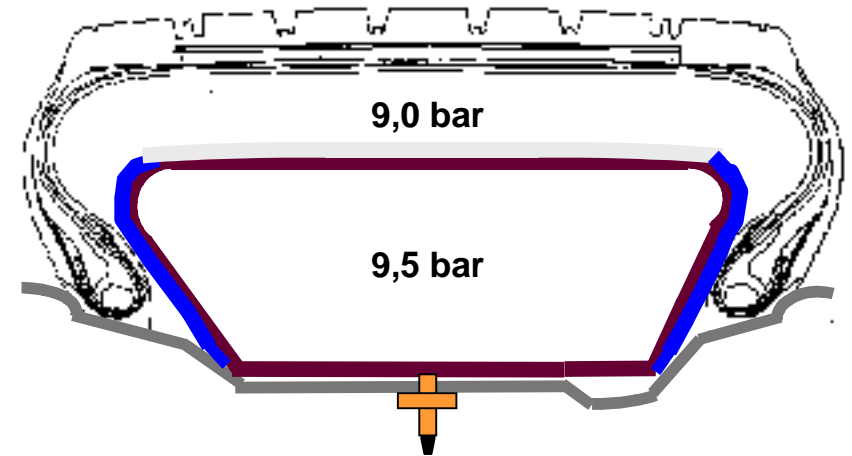
### Sistema de circulación de emergencia

Si se produce una pérdida repentina de aire, un sistema de circulación de emergencia garantiza la estabilidad del vehículo.

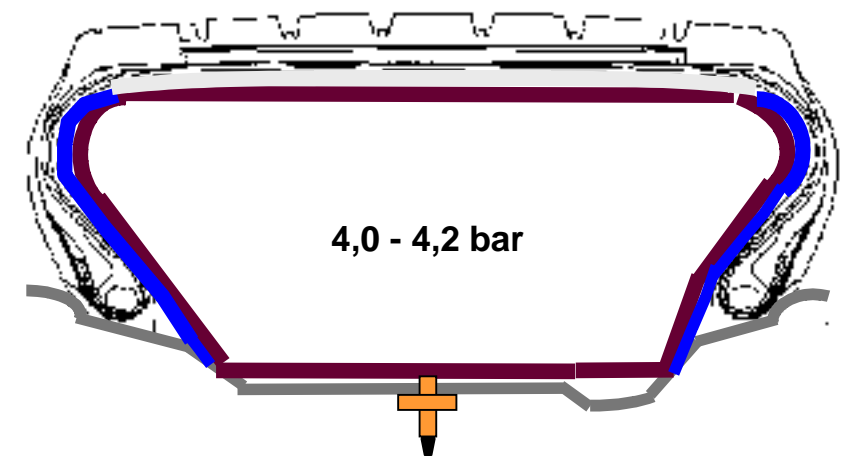
El elemento de circulación de emergencia se monta junto con los neumáticos superanchos (similar a una cámara interior de neumático). En condiciones normales, ese elemento sólo se apoya en la llanta y en el talón de la cubierta. Si se produce una caída de presión (aprox. 1,5 bar) en el neumático, las paredes laterales del elemento de emergencia se expanden y éste queda ahora totalmente adosado a la superficie interior del neumático.

El vehículo podrá recorrer aún una distancia de 25 km a una velocidad máxima de 60 km/h.

Un elemento para la circulación de emergencia que se haya activado ya una vez no se puede volver a utilizar.



Condiciones normales de servicio



Elemento para la circulación de emergencia activado

## Válvula del neumático

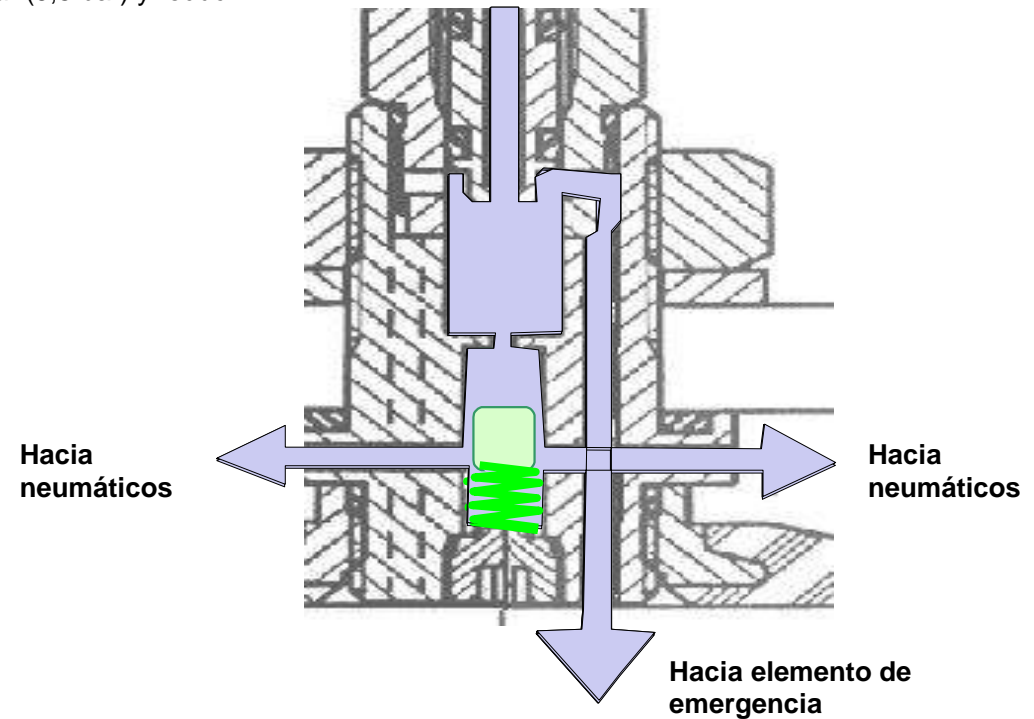
En los neumáticos superanchos se monta una válvula de dos fases.

Válvula en posición de introducción de aire, la pieza interior está desenroscada 10 mm:

- El paso hasta el elemento de circulación de emergencia está abierto.
- Por medio de un muelle, a partir de una presión de 0,5 bar se abre el acceso al neumático.
- El neumático y el elemento de circulación de emergencia se hinchan al mismo tiempo con una diferencia de presión de 0,5 bar.
- La presión en el elemento de emergencia se puede controlar (9,5 bar) y reducir.



GT40\_15\_0003\_C71

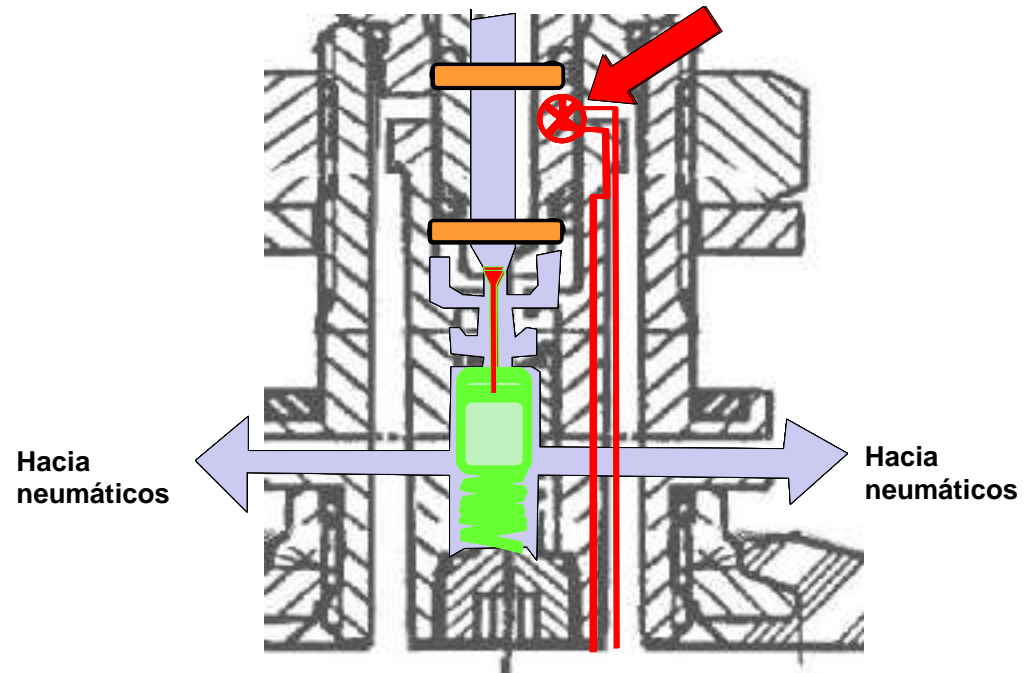


Válvula en la posición de marcha, la parte interior se encuentra totalmente enroscada:

- Se ha bloqueado el acceso al elemento de circulación de emergencia.
- El acceso al neumático está abierto.
- La presión del neumático se puede controlar (9,0 bar) y reducir.



GT40\_15\_0002\_C71



**Atención**  
Para reducir la presión en el neumático es preciso reducir primero la presión en el elemento de circulación de emergencia. Si no se tiene en cuenta este orden de operaciones, existe el riesgo de que se active el elemento de emergencia. Un elemento de circulación de emergencia que se haya activado tiene que ser cambiado siempre.



### Construcción

El control de la presión de los neumáticos es una contribución tanto a la seguridad como al confort, que se instala de serie en el eje trasero en combinación con los neumáticos superanchos.

El control de la presión en el neumático consta de los siguientes componentes:

- \* Unidad de control A88, en el departamento eléctrico
- \* Antena digital W8, montada en un soporte sujeto al bastidor (en el centro del vehículo)
- \* Módulo de rueda en cada neumático superancho, sujeto en un lecho hondo de la llanta.

### Funcionamiento

El módulo de rueda envía un telegrama de datos cada 60 segundos indicando la presión del neumático en ese momento, así como la temperatura del aire del neumático y el estado de carga de la batería. Si se produce una caída de presión de 0,4 bar/min aproximadamente, el telegrama de datos se envía cada segundo. Los datos que envía el módulo de rueda son recibidos por la antena digital, que los cursa a la unidad de control.

La unidad de control evalúa los datos recibidos. Si la unidad detecta una caída de presión de 0,8 bar, se envía un mensaje al instrumento a través del bus CAN y el conductor puede ver en la pantalla la indicación amarilla de estado (véase el gráfico situado a la derecha).



Si la caída de presión es superior a 1,2 bar, en la pantalla aparece la indicación roja de estado con este símbolo (véase a la derecha).



Se tiene que volver a realizar el aprendizaje de los módulos de rueda en los casos siguientes:

- \* Cambio del módulo.
  - \* Cambio de la situación de los neumáticos en el vehículo (rotación de las ruedas).
- El proceso de aprendizaje se puede realizar por medio del volante multifuncional y del instrumento.



Antena

GT40\_15\_0007\_C7

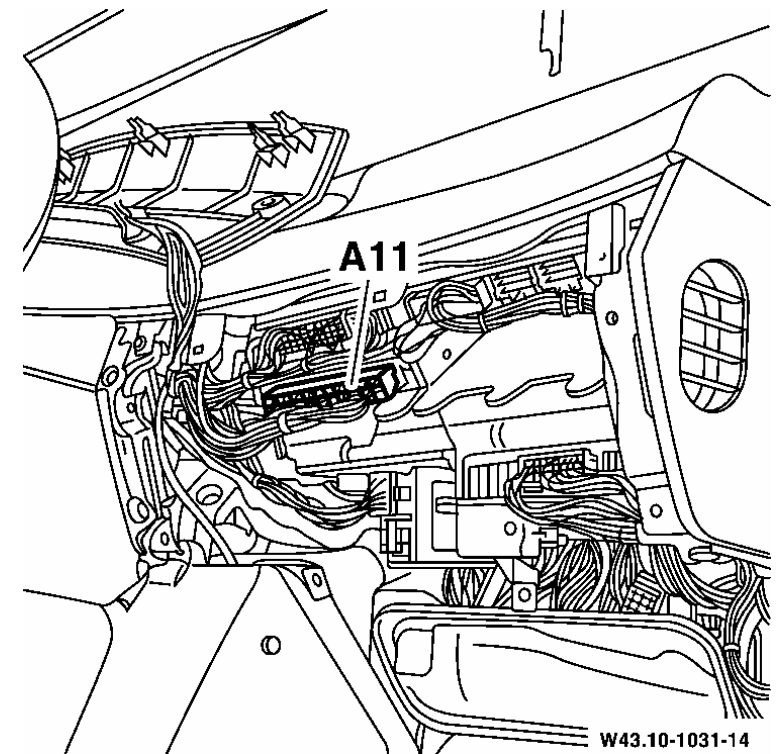


Módulo de rueda

GT40\_15\_0005\_C7

En el sistema de frenos Telligent (BS) se han llevado a cabo las siguientes modificaciones /innovaciones:

- Existe una unidad de control BS unificada para todas las variantes de vehículo
- El sistema de frenos BS se ha ampliado con la función de bloqueo antirodadura
- Adaptación del control de frenos al sistema KontAct
- Modificación del concepto de redundancia en el eje delantero
- Modificación de la redundancia en el eje trasero
- Modificación de la limitación de presión en los frenos del eje delantero de las cabezas tractoras




A11 Unidad de control del sistema de frenos Telligent (BS)

El bloqueo contra la rodadura indeseada del vehículo es una característica especialmente cómoda del sistema de frenos Telligent. Permite poner en movimiento el vehículo cuesta arriba sin tener que hacer uso del freno de mano. La presión de freno necesaria para detener el vehículo se mantiene hasta que este último se vuelve a poner en movimiento.

El sistema de bloqueo antirodadura se conecta al modo de disposición por medio de un interruptor fijo de bloqueo.

Las condiciones previas para la activación del bloqueo antirodadura son

- El motor está en marcha
- El interruptor del bloqueo antirodadura está pulsado
- El freno de estacionamiento está suelto
- La reserva de presión de la instalación de frenos es  $> 6,8$  bar
- El sistema ABS no está desconectado (conexión todo terreno)
- No hay fallo alguno en el bus CAN del freno o del vehículo
- La señal de velocidad  $v$  es de 0 km/h

La activación del bloqueo antirodadura se indica al conductor en el instrumento por medio de la luz de control .



1 Interruptor del bloqueo antirodadura

**!** ¡El bloqueo antirodadura no se debe utilizar como sustitución del freno de mano!

<b>Ejercicio</b>	<ul style="list-style-type: none"><li>• ¿Mediante qué medida se impide que el bloqueo antirodadura se pueda utilizar como freno de estacionamiento? Encontrará información al respecto en las instrucciones de uso.</li></ul> <p>- _____</p> <p>- _____</p> <p>- _____</p>
------------------	--

## Conexión de los componentes del freno a los módulos KontAct

14.11.2002

### Ejercicio

- La vinculación del sistema de frenos a la red de interconexión KontAct ha hecho que los sensores e interruptores de la instalación de frenos hayan quedado conectados a los módulos más diversos.

Asigne a cada uno de los componentes indicados en la tabla el módulo al que está conectado. Utilice la ayuda de los planos de los esquemas eléctricos.

Componentes	Unidad de control BS A11	Modulador de eje A28	Módulo frontal A64	Módulo trasero A65	Panel modular de interruptores A68
Sensor de revoluciones, eje delantero, a dcha. e izda. (B30/B31)					
Sensor de revoluciones, eje trasero, a dcha. e izda. (B32/B33)					
Tecla de desconexión del sistema ABS (S39)					
Interruptor del bloqueo antirrodadura (S41)					
Sensor de desgaste de los forros de freno, eje delantero, dcha. e izda. (B36/B37)					
Sensor de desgaste de los forros de freno, eje trasero, dcha. e izda. (B40/B41)					
Calefacción del secador de aire comprimido (R6)					
Interruptor del freno de estacionamiento (B5)					
Sensor de la reserva de presión, circuitos 1 y 2 (B71)					
Sensor del agua de condensación (B76)					



GT42\_10\_0006\_C71

Como consecuencia de la modificación del concepto de redundancia en el eje delantero, ahora se monta un transmisor de valor de frenada sin la conexión 4.  
La relación de presión entre p21 y p22 es aproximadamente de 1:1.

Al accionar el freno, el transmisor de freno controla siempre la presión en las conexiones 21 y 22.  
Si el sistema BS está intacto, esa presión no debe llegar a los cilindros de las ruedas del eje delantero y del eje trasero.

**Ejercicio**

- Con la ayuda del plano de función, encuentre a través de qué válvulas se retiene y controla en los ejes delantero y trasero la presión regulada por el transmisor del valor de freno cuando el sistema de frenos BS funciona correctamente.

	Designación de la válvula	Activación
Eje delantero	Válvula de 3/2 pasos (válvula de redundancia) 33.08 (Y95)	Eléctrica
Eje trasero	Válvula de redundancia 33.10 (Y96)	Eléctrica

Con objeto de evitar que se produzca un exceso de frenado en el eje delantero en el modo redundante, no se debe frenar dicho eje aplicando toda la presión. Se consigue garantizar esta medida por medio de una limitación de presión.

**Ejercicio**

- Señale con una cruz las afirmaciones correctas sobre la limitación de presión  
Utilice la ayuda del esquema neumático de los frenos



GT42\_10\_0005\_C71

Válvula de limitación de presión

- ! La válvula de limitación de presión tiene la designación 30.03.
- ! La válvula de limitación de presión limita la presión de frenado que sale de la conexión 22 del transmisor del valor de frenada.
- ! La válvula de limitación de presión limita la presión de reserva para el frenado en la conexión 12 del transmisor del valor de frenada.
- ! La válvula de limitación de presión limita la presión a 3,5 + 0,3 bar.

**Ejercicio**

- En el instrumento sólo se encuentra ya una indicación para la presión de reserva de los circuitos de freno 1 y 2.

Marque con una cruz las afirmaciones correctas. Utilice para ello la ayuda de las instrucciones de manejo



- ! Se indica siempre el circuito con mayor presión.
- ! Se indica siempre el circuito con menor presión.
- ! La indicación de presión se alterna cada 30 segundos entre los dos circuitos.
- ! El encendido de cada una de las luces de control indica el circuito cuya presión se muestra en ese momento.

- 1 Luz de control, circuito 1 de frenos
- 2 Luz de control, circuito 2 de frenos





» ... Die Mitarbeiter werden zukünftig in die Rolle persönlicher Wissensmanager hineinwachsen müssen, die aktiv die Verantwortung für ihre Qualifizierung übernehmen

... « Jürgen E. Schrempp

» ... *Staff must in future assume the role of personal knowledge managers, who actively take responsibility for their own qualification* « Jürgen E. Schrempp

# Global Training.

The finest automotive learning

DaimlerChrysler AG  
Global Training  
HPC T301  
D-70546 Stuttgart  
Telefon +49 (0) 711/17 6 24 44  
Intranet: <http://intra-gt.daimlerchrysler.com>



00

edición

10.01

246

DaimlerChrysler AG  
Global Training  
HPC T301  
D-70546 Stuttgart  
Telefon +49 (0) 711/17 6 24 44  
Intranet: <http://intra-gt.daimlerchrysler.com>



DaimlerChrysler AG  
Global Training  
HPC T301  
D-70546 Stuttgart

Telefon +49 (0) 711/17 6 24 44

Intranet: <http://intra-gt.daimlerchrysler.com>

