

# CATALOGO DE PARTES ILUSTRADO



**Atego 1016 EURO V**

## TABLA DE CONTENIDO

<b>MOTOR.</b>	<b>PAG.</b>
<b>01. CARTER DE MOTOR</b>	
010. Motor.	7
015. Bloque Motor, Tapa y Juego de Juntas.	8
045. Carter De Distribución y Carter Del Volante	10
060. Carter De Aceite E Indicación De Nivel De Aceite	12
075. Culata, Válvulas y Juegos de Juntas	14
105. Tapa De Culata	21
<b>03. PIEZAS MOTRICES</b>	
015. Cigüeñal y Volante	23
045. Biela y Pistones	26
<b>05. Distribución Del Motor</b>	
015. Árbol De Levas, Piezas De Distribución.	28
<b>07. Sistema De Inyección</b>	
030. Bomba De Inyección	30
090. Tuberías De Combustible	32
<b>09. Filtro de Combustible Y Turbocompresor</b>	
030. Filtro De Combustible	34
075. Turbocompresor	36
<b>13. Compresor De Aire</b>	
060. Compresor de aire	43
075. Piezas De Adosamiento Para Compresor De Aire	45
<b>14. Colectores De Admisión y De Escape</b>	
015. Colector de Admisión	47
030. Colector De Escape	49
400. Dosificador De ADBLUE	52
<b>15. Equipo Eléctrico Del Motor</b>	
010. Equipo Eléctrico Del Motor	54
015. Arrancador.	58
030. Alternador	60
045. Piezas De Adosamiento Para Arrancador Y Alternador	62
<b>18. Lubricación Del Motor</b>	
015. Bomba de Aceite	64
045. Filtro De Aceite Y Refrigerador De Aceite	66
060. Tuberías De Aceite	68
<b>20. Refrigeración Del Motor</b>	
015. Bomba De Agua	70

030. Ventilador	74
600. Pre calentamiento ADDBLUE	76
<b>22. Suspensión Del Motor</b>	
015. Soportes Del Motor Y Piezas De Adosamiento	78
<b>23. Piezas Complementarias Especiales</b>	
015. Bomba De La Servodirección	80
<b>CAMBIO MANUAL</b>	
<b>25. Embrague</b>	
125. Piezas De Desembrague	82
<b>26. CAJA DE CAMBIOS; 6 VELOCIDADES</b>	
050. Cambio	84
100. Carter De Cambio Y Tapa	85
150. Árboles De Cambio Y Ruedas Dentadas	91
200. Rieles De Cambio, Horquillas De Mando	101
250. Barra De Mando, Piezas De Mando	103
350. Tapa Soporte Y Carter De Mando	107
400. Válvulas Del Cambio De Velocidades, Interruptores, Tuberías De Aire Comprimido	109
410. Cables Eléctricos, Piezas De Adosamiento	111
705. Toma De Fuerza Auxiliar Dependiente Del Cambio	113
710. Toma De Fuerza Auxiliar Dependiente Del Cambio	115
720. Toma De Fuerza Auxiliar Dependiente Del Cambio	116
<b>DIRECCION</b>	
<b>46. Servodireccion Mercedes - Benz</b>	
100. Servodireccion	118
<b>CARROCERIA</b>	
<b>68. Revestimientos</b>	
300. Revestimientos Interior De La Parte Delantera	120
310. Porta instrumentos	122
330. Tablero De Instrumentos	124
<b>72. Puertas</b>	
150. Ventanas	128
180. Sistema de Cierre	130
240. Revestimiento De Puerta	133
<b>75. Tapas Exteriores</b>	
030. Tapa De La Parte Delantera	135
<b>83. Calefacción Y Ventilación</b>	
030. Calefactor Delantero	136
120. Paso De Aire y Dispositivo De Manejo	139

## EJE DELANTERO

33. Eje Delantero	
100. Eje Delantero	141
210. Puente De Eje, Piezas De Adosamiento	142
230. Manguetas, Barras De Acoplamiento	143
530. Cubo De Rueda, Cojinetes De Ruedas	148
42. Freno De Rueda Delantera	
840. Freno De Disco	151

## EJE TRASERO

35. Eje Trasero	
100. Eje Trasero	154
250. Puente De Eje, Piezas De Adosamiento	155
350. Diferencial, Bloqueo Del Diferencial	157
500. Alojamiento De Ruedas, Semiejes	160
42. Freno De Ruedas Traseras	
840. Freno De Disco	163
08. Mando Eléctrico/Propulsión Híbrida	
010. Motor Eléctrico	166
020. Unidad De Control, Módulos, Cables Eléctricos	167
034. Propulsión Híbrida, Batería De Alto Voltaje	171
24. Suspensión Del Motor	
60. Suspensión Del Motor	172
25. Embrague	
035. Embrague	174
330. Accionamiento Hidráulico-Neumático	176
26. Caja De Cambios	
270. Cambio Electro-Neumático	181
300. Cambio Mecánico	182
340. Mando Hidráulico	189
29. Conjunto De Pedales	
090. Conjunto De Pedales De Embrague Y De Freno	191
30. Aceleración	
140. Accionamiento Del Pedal Acelerador Electrónico	193
31. Bastidor	
120. Bastidor Completo, Piezas De Unión Roscada	195
150. Zona De Bastidor, Delante	197



32. Muelles Y Suspensión	
100. Resortes De Acero Y Suspensión Del Eje Delantero	210
160. Barra De Torsión Y Amortiguadores Del Eje Delantero	213
320. Resortes De Acero Y Suspensión Del Eje Trasero	217
360. Barra De Torsión Y Amortiguadores Del Eje Trasero	222
370. Tubería De Aire Comprimido Y Depósito	224
480 Válvulas De Suspensión Neumática Del Eje Delantero	232
500 Válvulas De Suspensión Neumática Del Eje Trasero	234
560 Suspensión Neumática Y Estabilización Del Eje Trasero	236
40. Ruedas	
060. Rueda De Disco	238
41. Árbol De Transmisión	
030. Árbol De Transmisión	241
42. Frenos	
030. Tuberías De Aire Comprimido Para Compresor De Aire	244
050. Tuberías De Aire Comprimido Para Compresor De Aire, 16MM, 12MM	246
100. Tuberías de Aire Comprimido 8mm, 6mm	254
110. Sujeción De Piezas De Unión Del Aire Comprimido	263
150. Fijación Tuberías, Tubos Flexibles, Empalmes De Comprobación	265
190. Regulador De Presión, Deshidratador, Válvula Protectora De 4 Circuitos	270
350. Deposito De Aire Comprimido	274
355. Válvula Del Freno De Servicio, Válvula Del Freno De Estacionamiento	277
390. Regulador De Fuerza De Frenado	279
455. Válvulas De Rele	280
495. Válvulas De 3/2 Vías.	282
497 Unidad De Válvulas ADBLUE, Alimentación De Aire Comprimido	284
545. ABS Y Freno Electrónico	289
46. Dirección	
090. Deposito De Aceite Y Tuberías Hidráulicas	293
300 Volante Y Columna De Dirección	301
360 Soporte De Dirección, Palanca De Ataque Y Biela De Dirección	305
550. Eje De Arrastre Dirigido	307
47. Sistema De Combustible	
060. Tuberías De Combustible Y Purga De Aire	310
175. Prefiltro De Combustible, Separador De Agua	314
180 Deposito De Combustible	316
195. Deposito De ADBLUE Y Tuberías	318
300 Bomba De Aceite Combustible Calentador Adicional	323
49. Sistema De Escape	
007, Tubo De Escape, Parte Delantera, Al Motor	325
012. Silenciadores De Escape	327

## 50. Radiador

060. Radiador Y Depósito De Compensación	334
300. Tubos Flexibles De Agua Refrigerante	337
390. Radiador Adicional Y Tuberías	340
480. Refrigeración Del Aire De Sobrealimentación	343
770. Refrigeración Del Retardador	346
900. Condensador De Acondicionador De Aire	347

## 52. Piezas De Chapa, Aspiración Del Aire

090. Llenado De Aceite Del Motor	350
120. Aspiración De Aire	352
310. Recubrimiento Del Motor Y Aislamiento Antisonoro	359
365. Antiempotramiento Lateral	360
375. Antiempotramiento Trasero	362

## 54. Equipo Eléctrico E Instrumentos

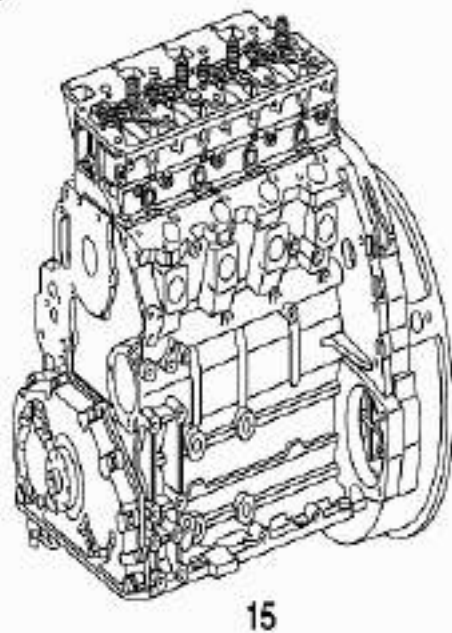
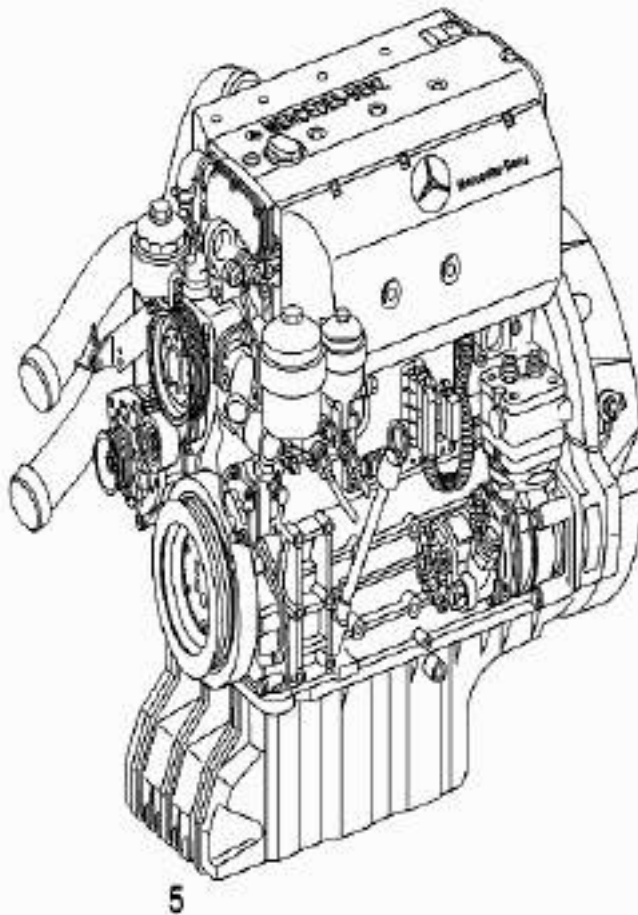
80. Batería Y Cables De Conexión	364
265. Juego De Cables Del Motor Y Del Cambio	369
440. Placa De Aparatos Y Aparatos De Mando	377
500. Instrumentos	392
510. Interruptor En La Columna De Dirección	396

MOTOR

01. Carter del Motor

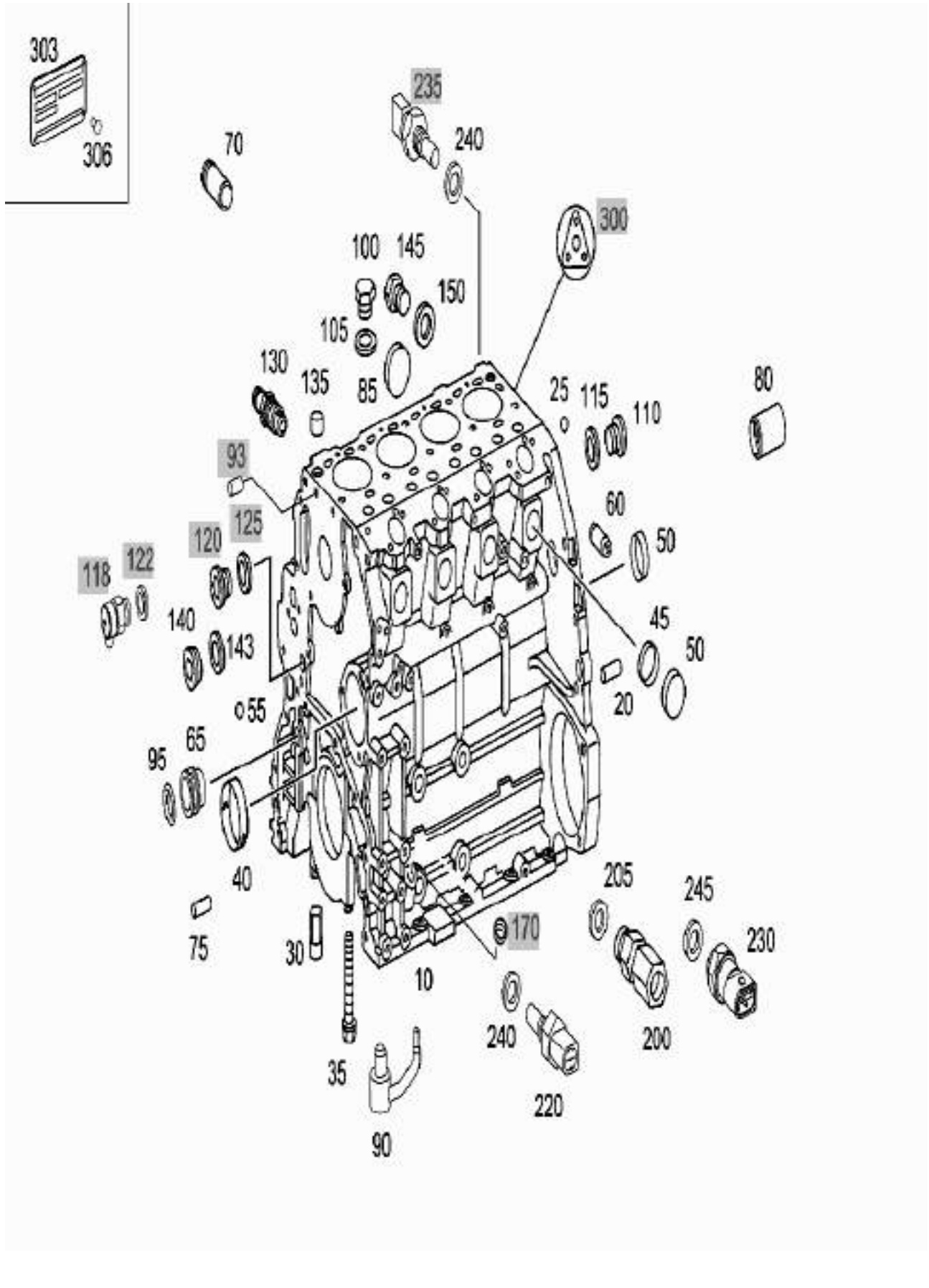
010. Motor

No. Pos.Cat.	REFERENCIA	DESCRIPCIÓN	CANT.
5	A0020106500	MOTOR	1
15	A0020108200	MOTOR LONG BLOCK	1



015. Bloque Motor, Tapa y Juego de Juntas

No. Pos	REFERENCIA	DESCRIPCIÓN	CANT.
10	A9040108805	BLOQUE DEL MOTOR	1
20	A9069220225	CASQUILLO. ( CARTER DEL VOLANTE AL BLOQUE MOTOR)	2
25	N005401999012	BOLA (ORIFICIO ACEITE PARTE TRASERA)	3
30	A5419910062	ESPIGA (TAPA DE COJINETE DE CIGÜEÑAL)	1
35	A9069900301	TORNILLO (TAPA DE COJINETE DE CIGÜEÑAL AL BLOQUE MOTOR)	10
40	A9060511050	CASQUILLO (COJINETES DEL ARBOL DE LEVAS)	4
	A9060510950	CASQUILLO (COJINETES DEL ARBOL DE LEVAS)	1
45	N000000004057	TAPA DE CIERRE (TALADROS 34MM)	NB
	A4039970920	TAPA DE CIERRE (TALADROS 36MM)	NB
50	A0009974320	TAPA DE CIERRE (TALADROS 40MM)	NB
	A0009974820	TAPA DE CIERRE (TALADROS 42MM)	NB
55	N005401308501	BOLA (CANALES DE ACEITE DELANTERO Y TRASERO)	2
	N005401999012	BOLA (TAPON CANAL DE ALIMENTACION DE ACEITE )	4
60	A9060110057	ESTRANGULADOR ( CANAL TRANSVERSAL DE CARBURANT)	1
65	A9061870137	PIEZA INTERMEDIA (TAPON CANAL ALIMENTACION DE ACEITE)	1
70	A9040110077	TUBULADURA (RETORNO DEL ACEITE DEL TURBO)	1
75	A9069920125	CASQUILLO (BOMBA DE ACEITE AL BLOQUE DE MOTOR)	2
80	A9060110254	CASQUILLO CALIBRADO (TRASMISOR DE IMPULSOS EN BLOQUE MOTOR)	1
85	A0009975820	TAPA DE CIERRE ( CIERRE SISTEMA DE PRECALENTAMIENTO DEL AGUA REFRIGERANTE 60 MM)	1
90	A9061800543	TOBERA DE ACEITE ( REFRIGERACION DE LOS PISTONES)	4
95	A9069970045	JUNTA TORICA ( BRIDA INTERMEDIA)	1
100	N007604018100	TAPON ROSCADO ( CULATA)	1
105	N000000001071	JUNTA ANULAR ( CULATA )	1
110	N000908020000	TAPON ROSCADO ( CANAL DE ACEITES ATRÁS )	1
115	N000000001072	JUNTA ANULAR (CANAL DE ACEITE, ATRÁS)	1
130	A6019970430	TAPON ROSCADO (DESAGUE)	1
135	A9069920325	CASQUILLO (CULATA BLOQUE MOTOR)	2
140	N000908020000	TAPON ROSCADO ( CANAL DE ACEITE BOMBA DE ACEITE)	1
143	N000000001072	JUNTA ANULAR ( CANAL DE ACEITE BOMBA DE ACEITE)	1
145	N007604014110	TAPON ROSCADO (CONDUCTO PRINCIPAL DE ACEITE)	1
150	N000000001069	JUNTA ANULAR (CONDUCTO PRINCIPAL DEL ACEITE)	1
200	A9060920510	VALVULA ( VALVULA DE DESCARGA )4.5 BAR	1
205	N000000001070	JUNTA ANULAR ( EN EL BLOQUE MOTOR)	1
220	A0041534328	TRASMISOR ( TEMPERATURA DEL COMBUSTIBLE)	1
230	A0001539932	INTERRUPTOR DE PRESION ( PRESION DE ACEITE)	1
240	N000000001069	JUNTA ANULAR ( TRANSMISOR AL BLOQUE MOTOR)	1
245	N000000001070	JUNTA ANULAR ( TRANSMISOR DE PRESION DE ACEITE)	1
303	A3665482001	PLQUITA INDICACION MODELO	1
306	A0039909597	REMACHE ( PLACA )	2



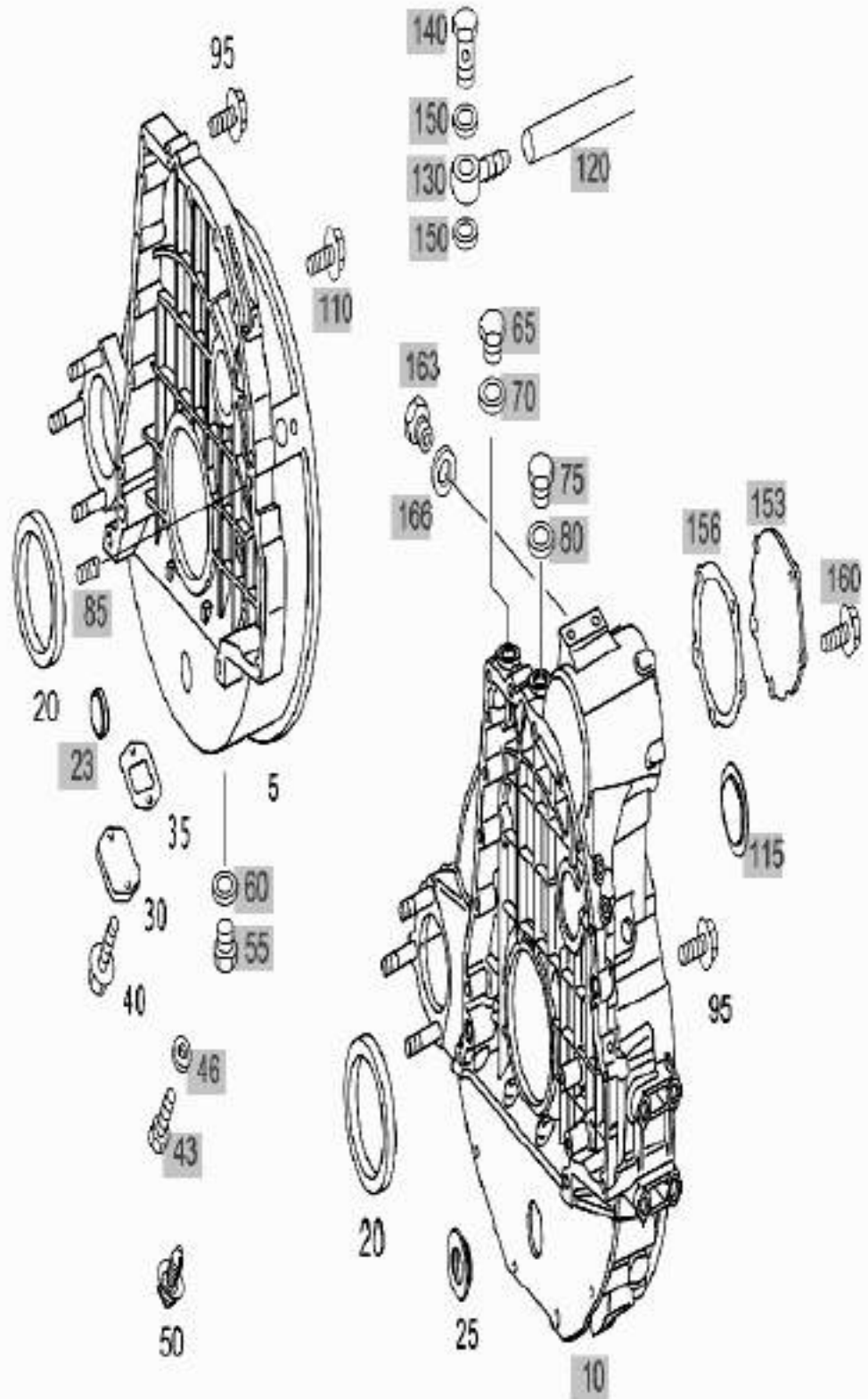


045. Carter De Distribución y Carter Del Volante

No. Pos.	REFERENCIA	DESCRIPCIÓN	CA NT.
5	A9040100233	CARTER DE DISTRIBUCION	1
20	A0259975047	RETEN ( ESTANQUEIZACION DEL CIGÜEÑAL, DETRÁS)	1
25	A0009988750	TAPON DE CIERRE ROSCADO	1
30	A4030150109	TAPA ( DE ABERTURA DEL DISPOSITIVO DE GIRO DEL CIGÜEÑAL)	1
35	A4420150380	JUNTA ( DE ABERTURA DEL DISPOSITIVO DE GIRO DEL CIGÜEÑAL)	1
40	N910105008005	TORNILLO ( DE ABERTURA DEL DISPOSITIVO DE GIRO DEL CIGÜEÑAL M 8X25)	2
50	A0009950492	SOPORTE CINTA PARA CABLES	2
90	A0039899820	IMPERMEABILIZANTE (CARTER DE DISTRIBUCION AL BLOQUE)	NB
95	N910105010003	TORNILLO HEXAGONAL (CARTER DE DISTRIBUCION AL BLOQUE M 10X60)	13
	N910105010016	TORNILLO HEXAGONAL (CARTER DE DISTRIBUCION AL BLOQUE M 10X80)	5



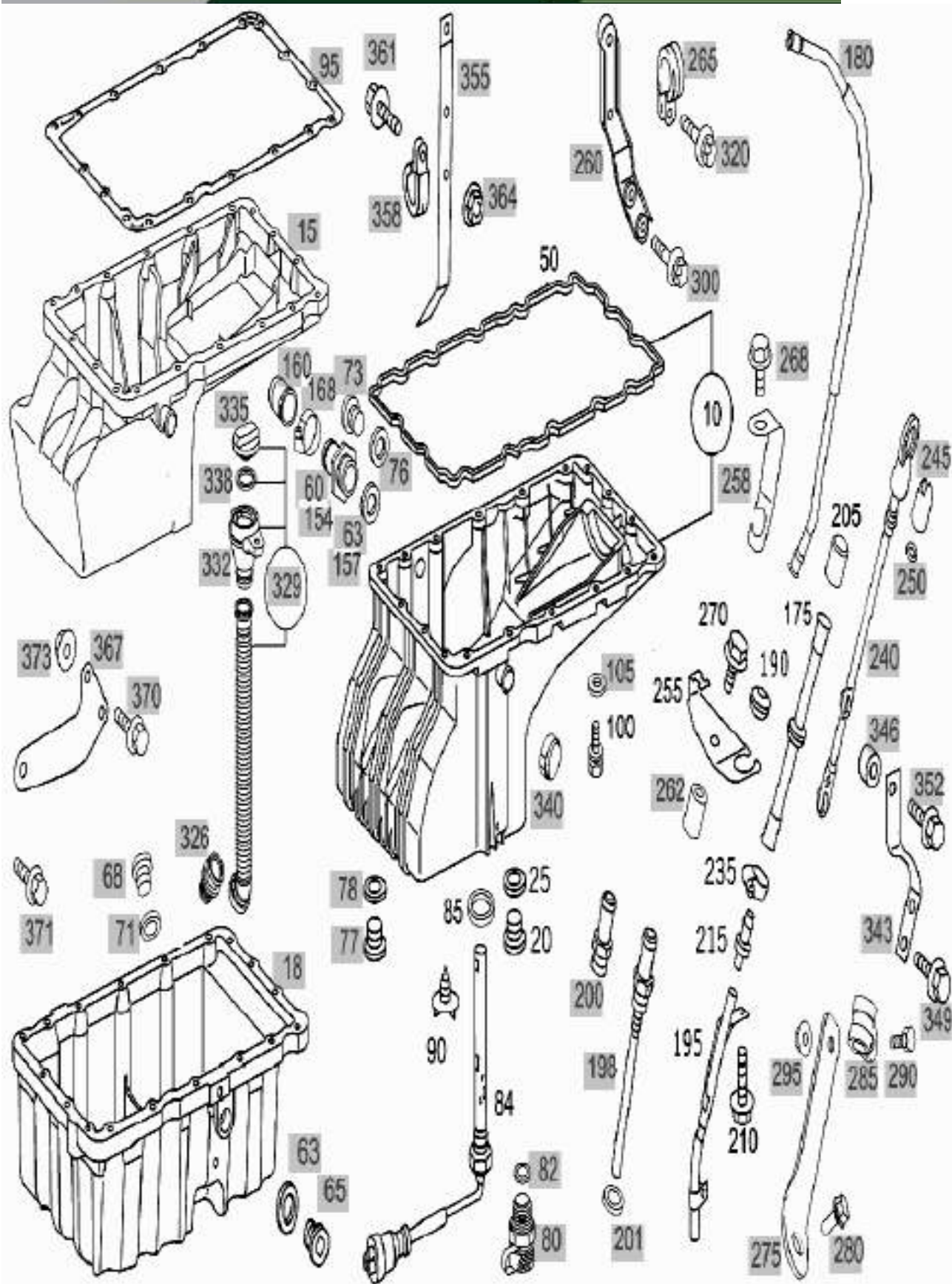
90



060. Carter De Aceite E Indicación De Nivel De Aceite

No. Pos.	REFERENCIA	DESCRIPCIÓN	CANT
10	A9040103813	CARTER DE ACEITE	1
20	N000908020004	TAPON ROSCADO ( VACIADO DE ACEITE M 20X1,5)	1
25	N007603020103	JUNTA ANULAR (VACIADO DE ACEITE 20X26)	1
50	A9040140722	JUNTA (CARTER DE ACEITE AL BLOQUE MOTOR)	1
84	A0041536328	TRANSMISOR ( DE NIVEL DE ACEITE)	1
85	N000000001072	JUNTA ANULAR (DE TRASMISOR NIVEL ACEITE)	1
90	A0029976286	TAPON (TRANSMISOR DE NIVEL ACEITE AL CARTER)	3
100	A0049900300	TORNILLO CON ARANDELA ( CARTER DE ACEITE AL BLOQUE M 8X35)	18
175	A9040100866	TUBO DE GUIA ( VARILLA INDICADORA NIVEL ACEITE, FUERA)	1
190	A8339970081	MANGUITO	1
195	A9060101066	TUBO DE GUIA ( VARILLA INDICADORA NIVEL ACEITE, INTERIOR)	1
205	A0019888235	CAPERUZA ( TUBO DE GUIA DE VARILLA DEL NIVEL DE ACEITE)	1
210	N910105010009	TORNILLO HEXAGONAL ( TUBO GUIA AL BLOQUE MOTOR M 10X25)	1
215	A9040180170	RACOR ROSCADO ( TUBO GUIA AL BLOQUE MOTOR)	1
235	A0069979490	ABRAZADERA ( TUBO DE GUIA AL BLOQUE MOTOR)	1
255	A9040180840	SOPORTE (TUBO GUIA AL SOPORTE)	1
270	N000000000436	TORNILLO HEXAGONAL ( TUBO GUIA AL SOPORTE M 8X12)	1





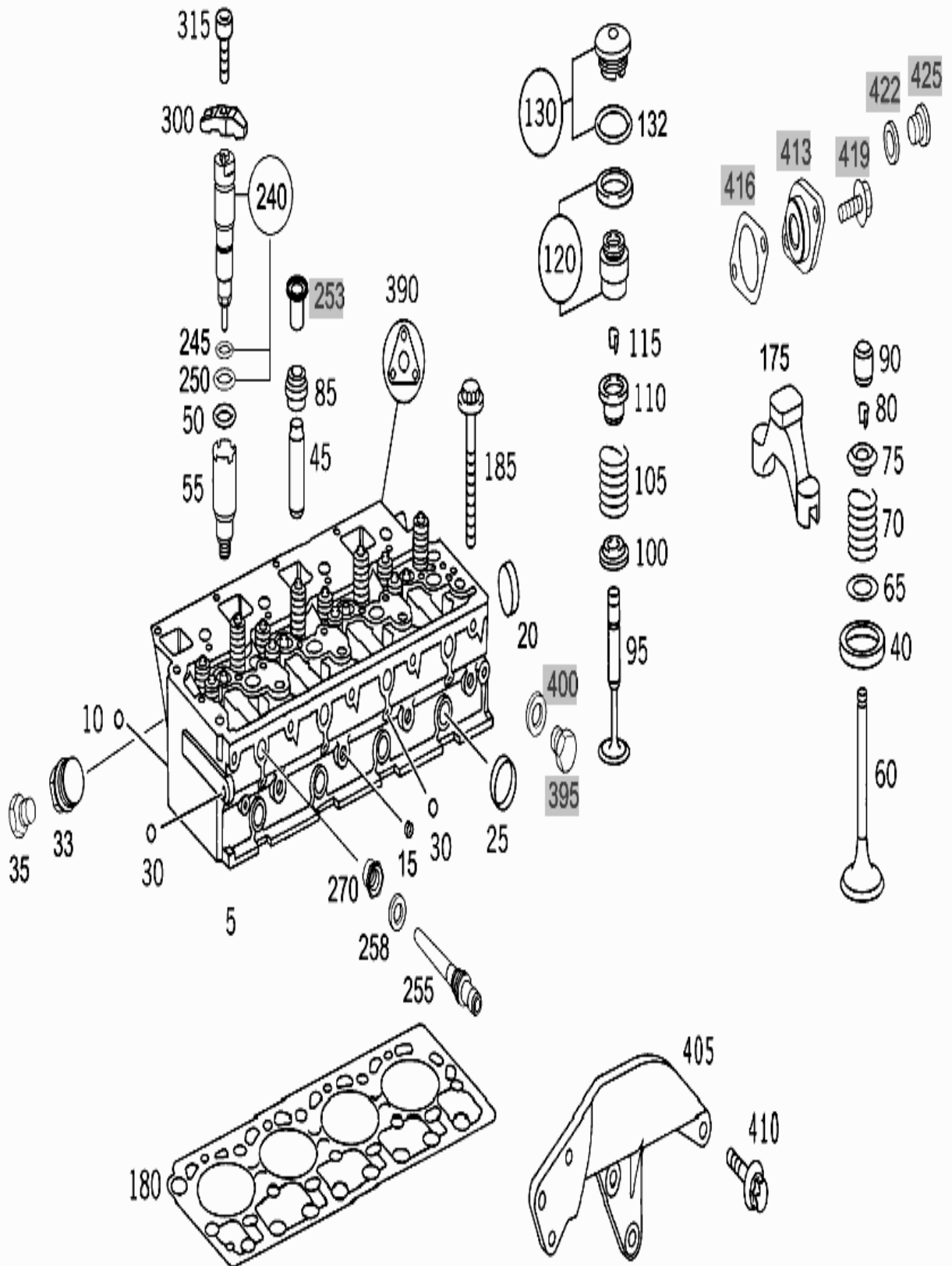
## 075. Culata, Válvulas y Juegos de Juntas

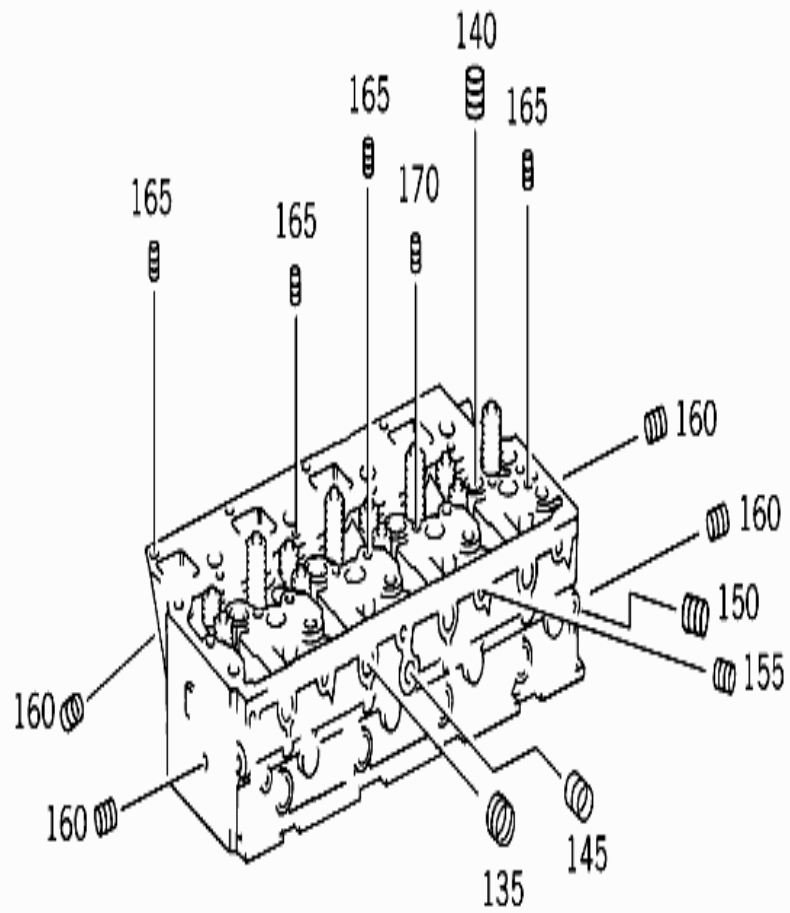
No. Pos.	REFERENCIA	DESCRIPCIÓN	CANT.
5	A9040103521	CULATA ( CON VALVULAS Y ESTRANGULADOR CONSTANTE 36)	1
10	N005401308501	BOLA (CIERRE IZQUIERDO ESTRANGULADOR )	4
15	A9069970020	TAPA DE CIERRE (TAPON CANAL REFRIGERACION EN EL NERVIO 12.2MM)	4
	A9069970120	TAPA DE CIERRE (TAPON CANAL REFRIGERACION EN EL NERVIO 13.2MM)	4
20	N000443034002	TAPA DE CIERRE (OBTURACION ORIFICIOS DEL NUCLEO 34MM)	NB
	N000000004057	TAPA DE CIERRE (OBTURACION ORIFICIOS DEL NUCLEO 34MM)	NB
	A4039970920	TAPA DE CIERRE (OBTURACION ORIFICIOS DEL NUCLEO 36MM)	NB
25	A4039970620	TAPA DE CIERRE (OBTURACION ORIFICIOS DEL NUCLEO 25MM)	NB
	A0009974320	TAPA DE CIERRE (OBTURACION ORIFICIOS DEL NUCLEO 40MM)	NB
30	N005401999012	BOLA (TAPON DE TUBERIA ACEITE RECUPERACION)	4
	N005401308501	BOLA (TAPON DE TUBERIA ACEITE RECUPERACION)	2
33	A9069900117	TORNILLO (APOYO)	1
35	N000906022000	TAPON ROSCADO (APOYO)	2
40	A9060530131	ANILLO ASIENTO DE VALVULA (ADMISION, NORMAL 35.07MM)	8
	A9060530231	ANILLO ASIENTO DE VALVULA (ADMISION, SOBREMEDIDA 1 35.37MM)	8
	A9060530331	ANILLO ASIENTO DE VALVULA (ADMISION, SOBREMEDIDA 2 35.57MM)	8
	A9060531632	ANILLO ASIENTO DE VALVULA (ESCAPE, NORMAL 40.07MM 36 GRADOS)	4
45	A9060530130	GUIA VALVULA ( ADMISION Y ESCAPE; NORMAL 14.00MM)	12
	A9060530230	GUIA VALVULA ( ADMISION Y ESCAPE; SOBREMEDIDA 1 14.20MM)	12
	A9060530330	GUIA VALVULA ( ADMISION Y ESCAPE; SOBREMEDIDA 2 14.50MM)	12
50	A5419970345	JUNTA TORICA	4
	A5419970745	JUNTA TORICA	4
55	A9060170488	CASQUILLO	4
60	A9060500326	VALVULA DE ADMISION	8
	A9060500827	VALVULA DE SALIDA (36 GRADOS)	4
65	A9069900040	ARANDELA ( RESORTE VALVULA)	12
70	A9060530120	RESORTE DE VALVULA ( ADMISION)	8
	A9060530320	RESORTE DE VALVULA ( ADMISION)	8
	A9060530420	RESORTE DE VALVULA ( ESCAPE, SOLO VALIDO PARA 36 GRADOS)	4
75	A9060530025	PLATILLO DE RESORTE (DE VALVULA)	12
	A9060530225	PLATILLO DE RESORTE (DE VALVULA)	12
	A9060530125	PLATILLO DE RESORTE (DE VALVULA)	12
80	A1020530026	CONO DE VALVULA (MEDIO CONO DE VALVULA)	24
85	A9060530358	SOPORTE DE JUNTA	12
	A9060530458	SOPORTE DE JUNTA	12

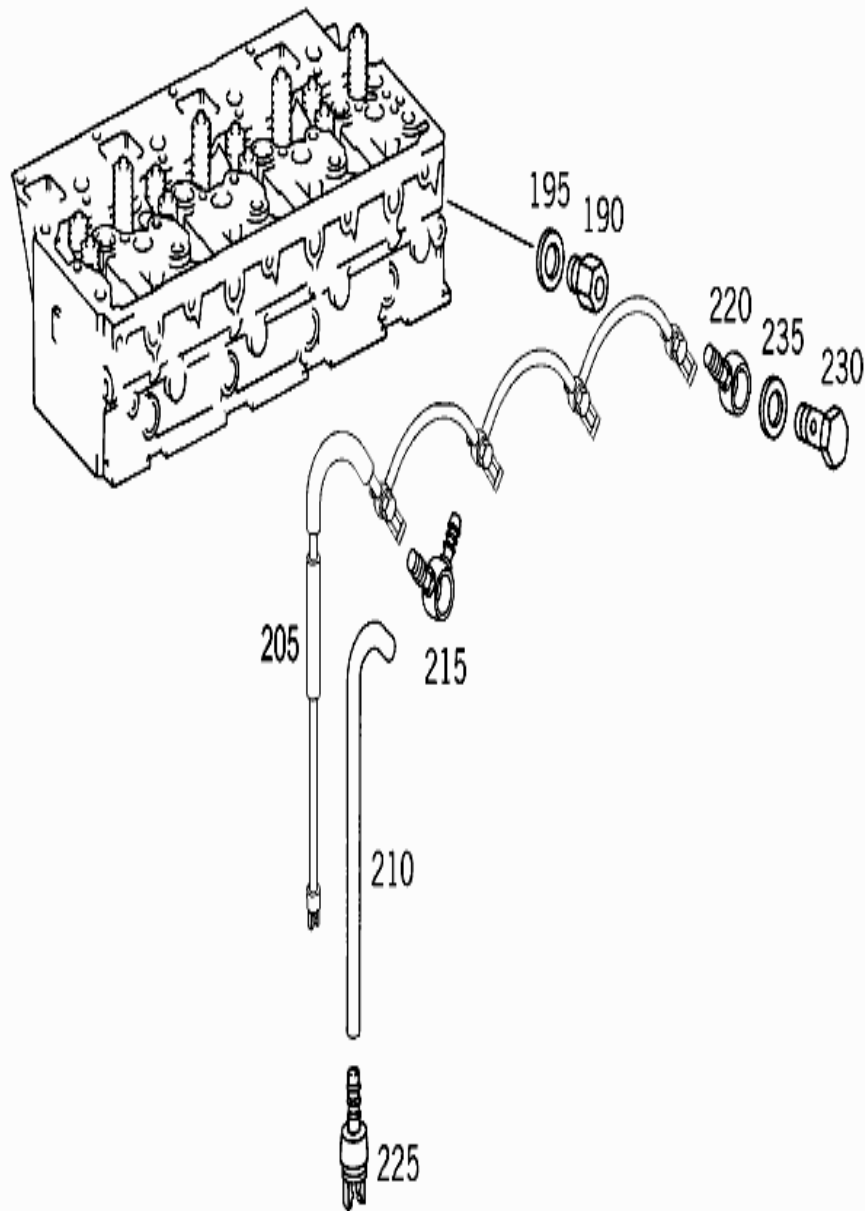
No. Pos.	REFERENCIA	DESCRIPCIÓN	CANT.
90	A9060530008	CASQUETE DE VALVULA	4
95	A9060160791	VALVULA ( ESTRANGULADOR CONSTANTE )	4
100	A9060160328	GUIA ( ESTRANGULADOR CONSTANTE)	4
105	A9069930901	MUELLE ( ESTRANGULADOR CONSTANTE)	4
110	A9060160226	PLATILLO DE RESORTE (ESTRANGULADOR CONSTANTE)	4
115	A9060530026	CONO DE VALVULA (ESTRANGULADOR CONSTANTE )	4
120	A9060100189	PISTON (ESTRANGULADOR CONSTANTE)	4
130	A9060100135	TAPA	4
132	A9069971145	JUNTA TORICA	4
135	A0019970215	CASQUILLO CON ROSCAS ( FIJACION CON TUERCA DE APRIETE M 22X1 . 5X8.0)	NB
140	A0019970315	CASQUILLO CON ROSCAS ( FIJACION VAINA PROTECTORA M 14X1X7.0)	NB
145	A0009979815	CASQUILLO CON ROSCAS ( FIJACION TUBERIA RECUPERACION M 16X1.5X10.5)	NB
150	A6559970015	CASQUILLO CON ROSCAS ( EMPALME AGUA PARA COMPRESOR AIRE M 14X1.5X14)	NB
155	N900421012002	CASQUILLO CON ROSCAS ( CONEXIÓN ESTRANGULADOR CONSTANTE M 12X1.5X2)	NB
160	N900421010000	CASQUILLO CON ROSCAS ( FIJACION DE PIESA DE UNION M 10X15)	NB
165	N900421008002	CASQUILLO CON ROSCAS ( FIJACION DE SOPORTE BALANCINES, TAPA CULATA M 10X15)	NB
170	N900421008004	CASQUILLO CON ROSCAS ( FIJACION ESTRIVO DE SUJECION, M 8X16)	NB
175	A9060550706	PUENTE DE VALVULA	4
180	A9040161320	JUNTA PARA CULATA (CULATA AL BLOQUE MOTOR)	1
185	A9060160769	TORNILLO DE CULATA (CULATA AL BLOQUE MOTOR)	10
190	A0009973775	PIEZA ROSCADA (ESTRANGULADOR CONSTANTE A CULATA)	3
195	N000000001068	JUNTA ANULAR ( ESTRANGULADOR A CULATA)	3
205	A9040700433	TUBERIA (ESTRAGULADOR CONSTANTE )	1
210	A0009872627	TUBO PLASTICO ( ESTRANGULADOR CONSTANTE )	NB
215	A0019907688	RACOR ORIENTABLE	3
220	N915052004015	RACOR ANULAR	1
225	A0019976189	ACOPLAMIENTO	1
230	N915036008100	TORNILLO HUECO	4
	N000000004749	TORNILLO	4

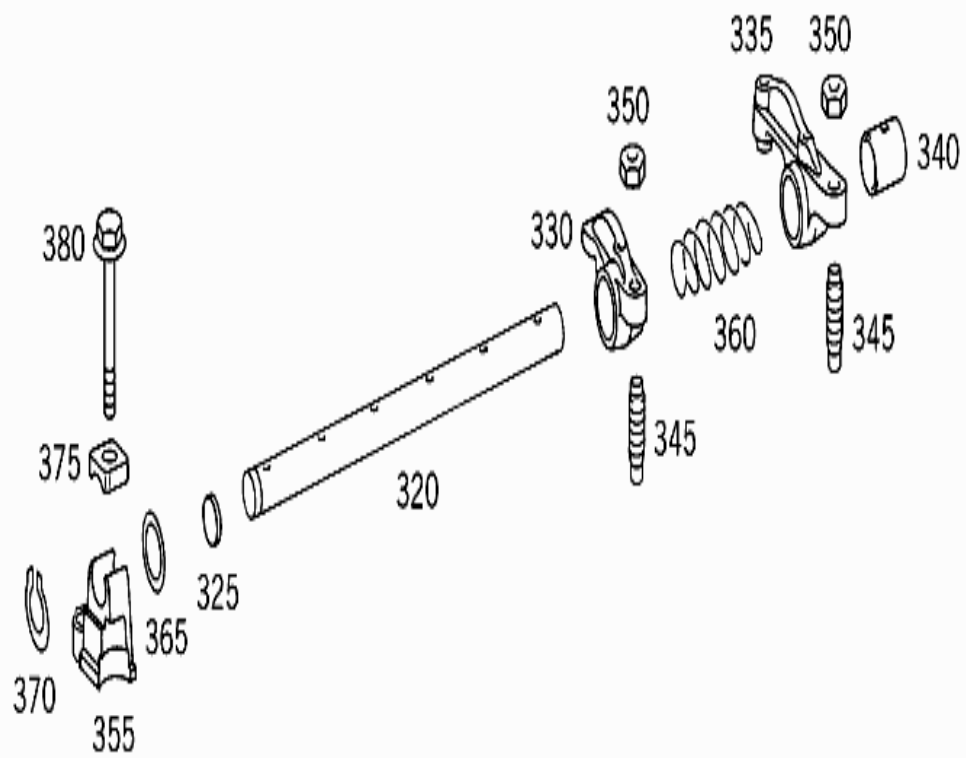
No. Pos.	REFERENCIA	DESCRIPCIÓN	CANT.
235	N000000001068	JUNTA ANULAR ( 12X18)	8
240	A0020108251	PORTAINYECTOR	4
245	A5419970545	ANILLO EN O ( PORTAINYECTOR A CULATA)	4
250	A9060170260	JUNTA ANULAR ( PORTAINYECTOR A CULATA)	4
255	A9060170524	TUBULADURA ( PORTAINYECTOR A CULATA)	4
258	A5419970645	JUNTA TORICA (TUBULADURA A CULATA)	4
270	A5410170171	TORNILLO ( TUBO CORTO AL PORTA INYECTOR)	4
300	A9060170339	ESTRIBO DE SUJECION ( PORTAINYECTOR A LA CULATA)	4
315	A9069900104	TORNILLO (PORTAINYECTOR A CULATA)	4
320	A9040500231	EJE DE BALANCINES	1
325	N000470012001	DISCO OBTURADOR	2
330	A9060500833	BALANCIN (ADMISION)	4
335	A9060500334	BALANCIN ( ESCAPE)	4
340	A9060550450	CASQUILLO	8
345	A9060550420	TORNILLO	8
	A9060550021	TORNILLO	8
350	A3269900151	TUERCA	8
355	A9060550610	SOPORTE DE BALANCIN ( ADELANTE)	1
	A9060551110	SOPORTE DE BALANCIN ( ADELANTE)	1
	A9060550410	SOPORTE DE BALANCIN ( CENTRO)	1
	A9060550710	SOPORTE DE BALANCIN ( DETRAS)	1
	A9060551210	SOPORTE DE BALANCIN ( DETRAS)	1
360	A9069930801	MUELLE	4
365	A9069900140	ARANDELA	8
370	N000471022000	ANILLO DE SEGURIDAD	2
375	A9060550192	PIEZA DE SUJECION	5
380	A0009905304	TORNILLO (EJE DE BALANCINES A LA CULATA)	5
390	A9040101921	JUEGO DE JUNTAS	1
	A9040104321	DS CULATA	1
	A9040104521	DS CULATA	1
405	A9702682478	SOPORTE (MANDO DEL CAMBIO)	1
410	N910105010001	TORNILLO HEXAGONAL (SOPORTE A LA CULATA)	3







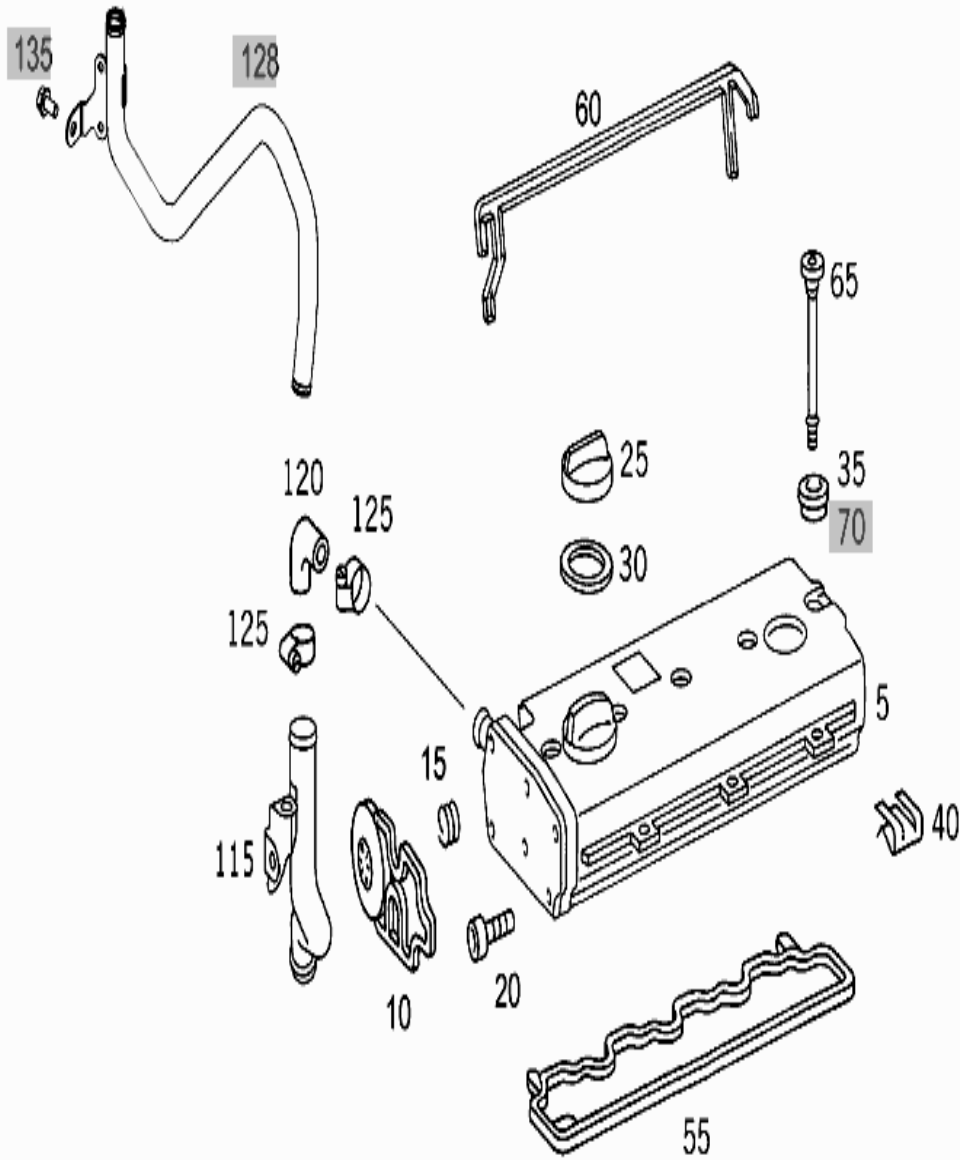






105. Tapa De  
Culata

No. Pos.	REFERENCIA	DESCRIPCIÓN	CANT
5	A9040100930	TAPA DE CULATA (EJECUCION DE PLASTICO)	1
10	A0000180133	MEMBRANA	1
15	A0079932401	MUELLE	1
20	A0069906404	TORNILLO	6
25	A1110180302	TAPA ( LLENADO DE ACEITE)	1
	A0000100285	TAPA ( LLENADO DE ACEITE)	1
	A0000101285	TAPA ( LLENADO DE ACEITE)	1
	A0000101485	TAPA ( LLENADO DE ACEITE)	1
30	A1110180080	JUNTA	1
35	A0000160040	SUPLEMENTO (TAPA DE CULATA A CULATA)	5
40	A9069940045	SEGURO	3
55	A0000160421	JUNTA (TAPA DE CULATA EJECUCION DE PLASTICO)	1
60	A9040160721	JUNTA (TAPA DE CULATA EJECUCION DE PLASTICO)	1
65	A9060160469	TORNILLO (TAPA DE CULATA A CULATA)	5
115	A9040100270	TUBO DE PURGA DE ARE	1
120	A9060180082	TUBO FLEXIBLE ( TUBO DE VENTILACION A TAPA DE CULATA)	1
125	A0069974290	ABRAZADERA ( TUBO DE VENTILACION A TAPA CULATA)	2

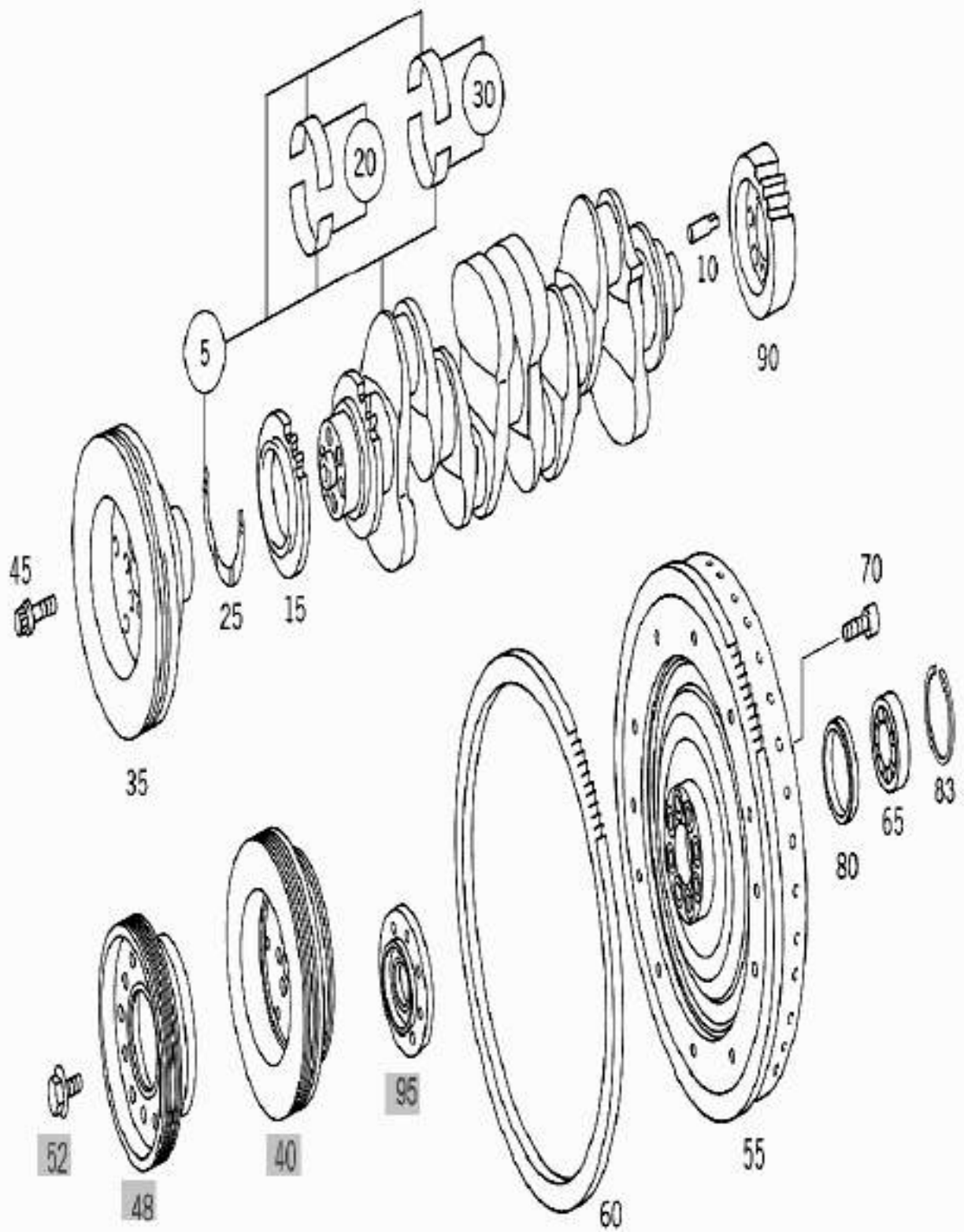


### 03. PIEZAS MOTRICES

#### 015. Cigüeñal y Volante

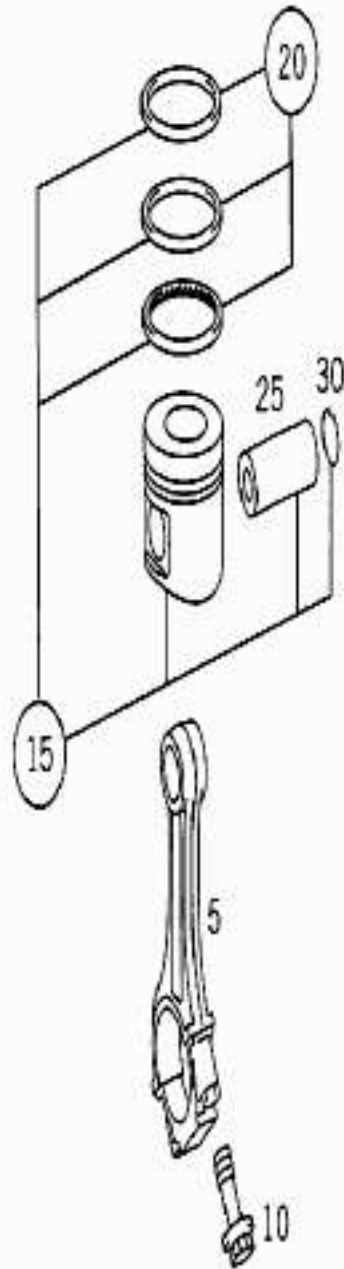
No. Pos.	REFERENCIA	DESCRIPCIÓN	CANT.
5	A9040301202	CIGÜEÑAL (CON SEMICOJINETES DE BANCADA, SEMICOJINETES DE BIELA Y ARANDELAS DE TOPE)	1
10	A9069910060	ESPIGA (RUEDA DENATADA DEL CIGÜEÑAL AL CIGÜEÑAL)	1
15	A9060520703	PIÑÓN DEL CIGUENAL	1
	A9060520903	PIÑÓN DEL CIGUENAL ( MEDIDA DE MONTAJE -0.30)	1
20	A9040301340	COJINETE DE CIGÜEÑAL (JUEGO DE PIEZAS, COJINETES PRINCIPALES, ESTÁNDAR)	5
	A9260300040	COJINETE DE CIGÜEÑAL (JUEGO DE PIEZAS, COJINETES PRINCIPALES, ESTÁNDAR)	5
	A9260300740	TS COJINETE PRINCIPAL (JUEGO DE PIEZAS, COJINETES PRINCIPALES, ESTÁNDAR)	5
	A9040301440	COJINETE DE CIGÜEÑAL (JUEGO DE PIEZAS, COJINETES PRINCIPALES, MEDIDA DE MONTAJE 0.10)	5
	A9260300840	COJINETE DE CIGÜEÑAL (JUEGO DE PIEZAS, COJINETES PRINCIPALES, MEDIDA DE MONTAJE 0.10)	5
	A9040301540	COJINETE DE CIGÜEÑAL (JUEGO DE PIEZAS, COJINETES PRINCIPALES, MEDIDA DE MONTAJE 0.25)	5
	A9260300240	COJINETE DE CIGÜEÑAL (JUEGO DE PIEZAS, COJINETES PRINCIPALES, MEDIDA DE MONTAJE 0.25)	5
	A9040300940	TS COJINETE PRINCIPAL (JUEGO DE PIEZAS, COJINETES PRINCIPALES, MEDIDA DE MONTAJE 0.25)	5
	A9040301640	COJINETE DE CIGÜEÑAL (JUEGO DE PIEZAS, COJINETES PRINCIPALES, MEDIDA DE MONTAJE 0.50)	5
	A9260300340	COJINETE DE CIGÜEÑAL (JUEGO DE PIEZAS, COJINETES PRINCIPALES, MEDIDA DE MONTAJE 0.50)	5
	A9040301740	COJINETE DE CIGÜEÑAL (JUEGO DE PIEZAS, COJINETES PRINCIPALES, MEDIDA DE MONTAJE 0.75)	5
	A9040301840	COJINETE DE CIGÜEÑAL (JUEGO DE PIEZAS, COJINETES PRINCIPALES, MEDIDA DE MONTAJE 1.00)	5
	A9260300540	COJINETE DE CIGÜEÑAL (JUEGO DE PIEZAS, COJINETES PRINCIPALES, MEDIDA DE MONTAJE 1.00)	5
	A9060330562	ARANDELA DE PRESION (VERSION ESTANDAR)	5
	25	A9060330962	ARANDELA DE PRESION (VERSION ESTANDAR)
A9060330662		ARANDELA DE PRESION (SOBREMEDIDA 1 0.30MM )	2
A9060331062		ARANDELA DE PRESION (SOBREMEDIDA 1 0.30MM )	2
A9060330762		ARANDELA DE PRESION (SOBREMEDIDA 1 0.50MM )	2
A9060331162		ARANDELA DE PRESION (SOBREMEDIDA 1 0.50MM )	2
A9260300060		COJINETE DE BIELA (NORMAL)	2

No. Pos.	REFERENCIA	DESCRIPCIÓN	CAN T.
30	A9260300160	COJINETE DE BIELA (MEDIA DE MONTAJE 0.10)	4
	A9260300260	COJINETE DE BIELA (MEDIA DE MONTAJE 0.25)	4
	A9260301360	COJINETE DE BIELA (MEDIA DE MONTAJE 0.50)	4
	A9260301460	COJINETE DE BIELA (MEDIA DE MONTAJE 0.75)	4
	A9260301560	COJINETE DE BIELA (MEDIA DE MONTAJE 1.00)	4
	A9040350700	ANTIVIBRADOR (ROSCA : M14)	4
35	A9040351200	ANTIVIBRADOR (ROSCA : M14)	1
	A9060320171	TORNILLO CILINDRICO (AMORTIGUADOR DE VIBRACIONES Y CUBO AL CIGÜEÑAL)	1
45	A9060306805	RUEDA VOLANTE (CON CORONA DE ARRANQUE SIN COJINETE)	6
55	A3520321305	CORONA DENTADA	1
60	A9069811625	COJINETE RANURADO BOLAS ( DIAMETRO EXT: 25MM/52MM)	1
65	A9060320171	TORNILLO CILINDRICO (VOLANTE AL CIGÜEÑAL )	1
70	A9060310051	ANILLO DISTANCIADOR ( DEBAJO DEL COJINETE DE GOMA)	8
80	A0019948140	ARO DE RETENCION (COJINETE RANURADO DE BOLAS 52MM)	1
83	A9060521403	PIÑON DE CIGÜEÑAL	1
90	A9060301820	CUERPO DE BIELA	1



045. Biela y Pistones

No. Pos.	REFERENCIA	DESCRIPCIÓN	CANT.
5	A9060301820	CUERPO DE BIELA	1
10	A9060380171	TORNILLO	8
15	A9060306118	PISTON (102MM)	4
	A9060306218	PISTON (102.3-0.3MM)	4
	A9060306318	PISTON (102.6-0.6MM)	4
20	A9060301624	TS ARO DE PISTON JUEGO E PIEZAS KS 102.00MM	4
	A9060301724	TS ARO DE PISTON JUEGO E PIEZAS KS 102.30MM	4
	A9060301824	TS ARO DE PISTON JUEGO E PIEZAS KS 102.60MM	4
	A9060301924	TS ARO DE PISTON JUEGO E PIEZAS KS 102.90MM	4
25	A9060370320	BULON	4
30	A0099946641	ANILLO DE SEGURIDAD	8

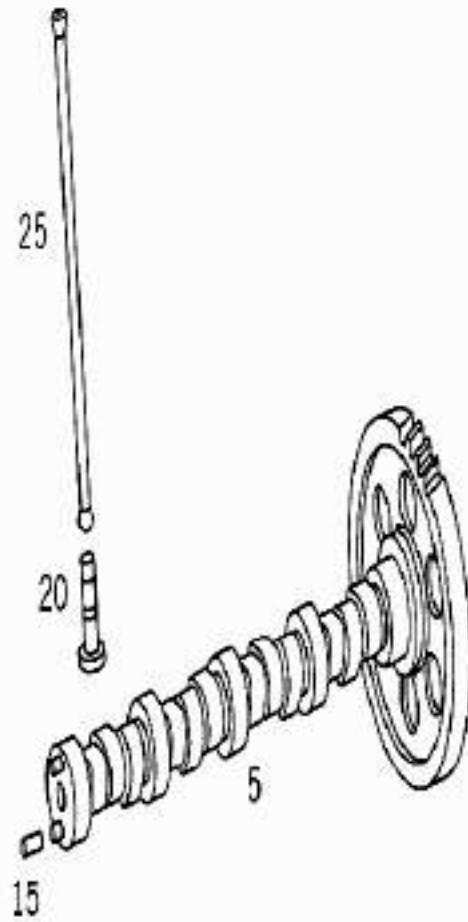


05. Distribución Del Motor

015. Árbol De Levas, Piezas De Distribución.

No. Pos.	REFERENCIA	DESCRIPCIÓN	CANT
5	A9040504001	ARBOL DE LEVAS	1
15	N30873400801 3	PASADOR CILINDRICO	1
	A9069970310	ESPIGA	1
20	A9060540701	LEVANTA VALVULA ( PARA VALVULAS ADMISION Y ESCAPE)	8
	A9060541001	LEVANTA VALVULA ( PARA VALVULAS ADMISION Y ESCAPE)	8
25	A9060540505	EMPUJADOR ( PARA VALVULAS ADMISION Y ESCAPE)	8





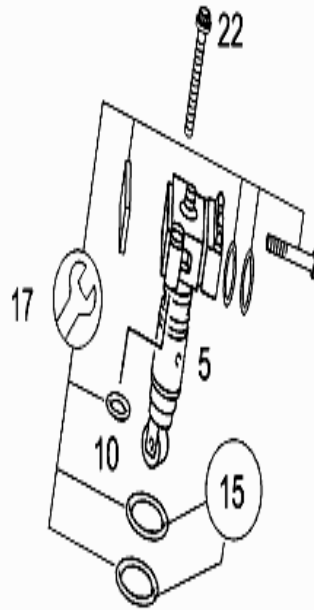
07. Sistema De  
Inyección

030. Bomba De Inyección

No. Pos.	REFERENCIA	DESCRIPCIÓN	CAN T.
5	A0280746902	BOMBA DE INYECCION	4
10	A0239976848	JUNTA ANULAR ( BOMBA DE INYECCION AL BLOQUEU MOTOR)	4
15	A0289975648	JUNTA ANULAR ( JUEGO DE PIEZAS)	4
17	A0120740101	JUEGO E REPARACION ( BOMBA DE INYECCION SOLIDARIA CULATA)	4
19	A0009898151	GRASA ( JUNTAS ANULARES)	1
22	A9069900001	TORNILLO ( BOMBA DE INYECCION AL BLOQUE MOTOR)	8
25	A0030917401	BOMBA DE COMBUSTIBLE	1
	A0040910501	BOMBA DE COMBUSTIBLE	1
27	A0010717771	TORNILLO ( RODILLO DE DESVIACION M12X45 )	1
	N0009120122 20	TORNILLO ( RODILLO DE DESVIACION M12X30 )	1
30	A9060910580	JUNTA ( BOMBA DE COMBUSTIBLE AL BLOQUE )	1
	A9060910780	JUNTA ( BOMBA DE COMBUSTIBLE AL BLOQUE )	1
35	N9101050080 14	TORNILLO (BOMBA DE COMBUSTIBLE AL BLOQUE M 8X35)	3
55	A9040741447	CUBIERTA ( BOMBA DE INYECCION)	1
60	A0009845436	PIVOTE OBTURADOR (SUJECION TAPA COBERTURA)	3
65	A0029946135	ANILLO DE RETENCION ( SUJEION TAPA COBERTORA)	3
70	A0069934401	MUELLE (SUJECION TAPA COBERTORA)	3



19



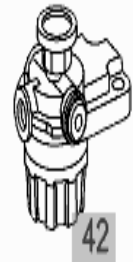
17

5

10

15

22



42

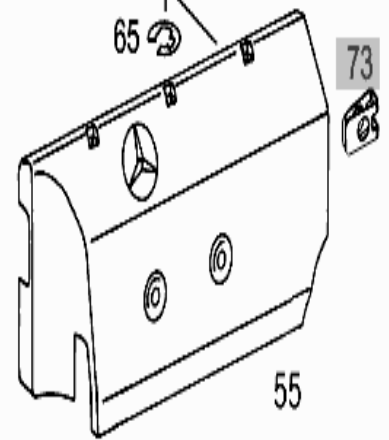


60



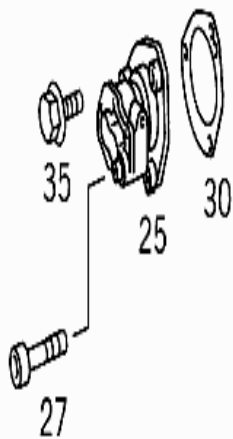
70

65



73

55



35

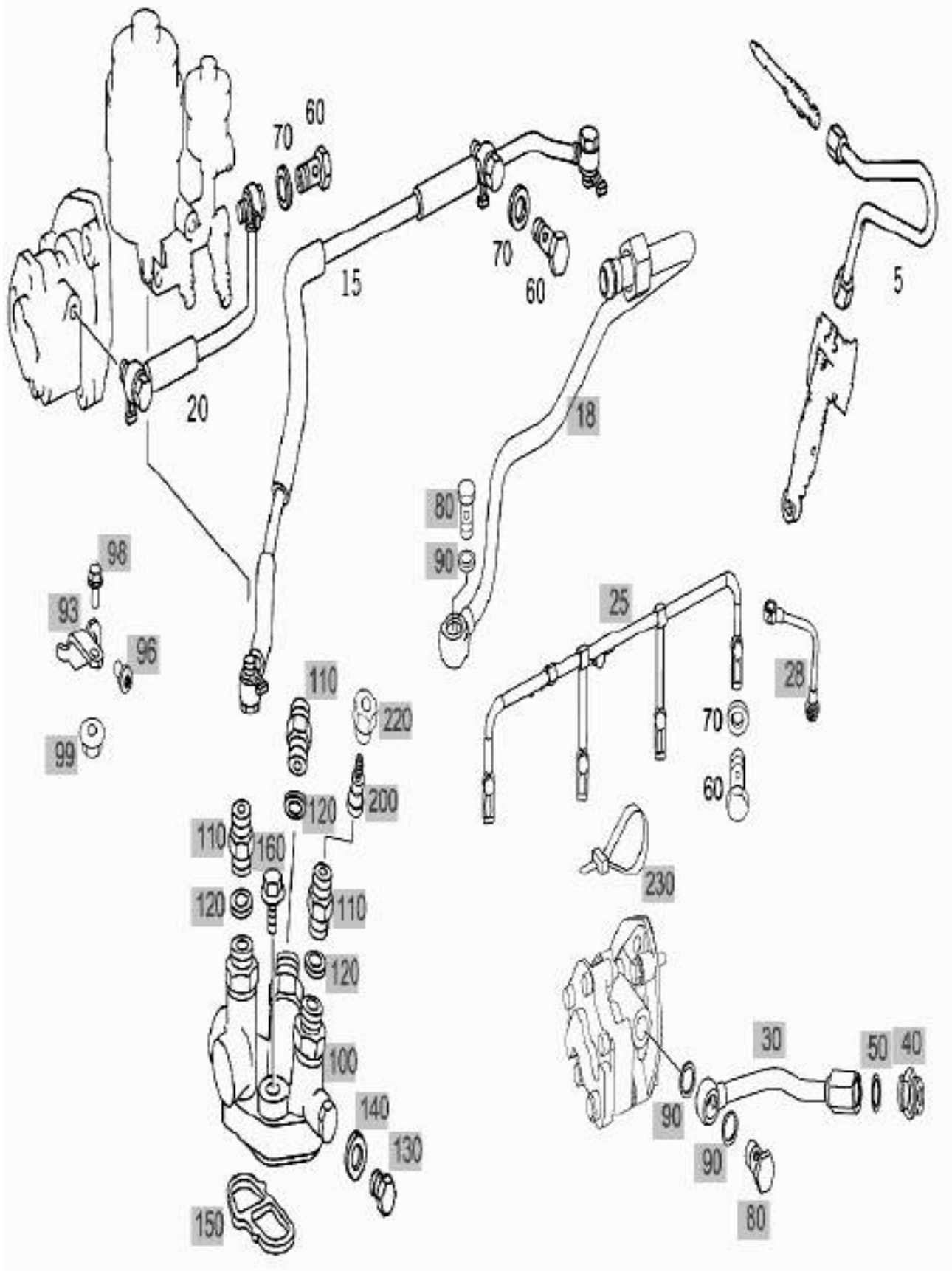
25

30

27

090. Tuberías De Combustible

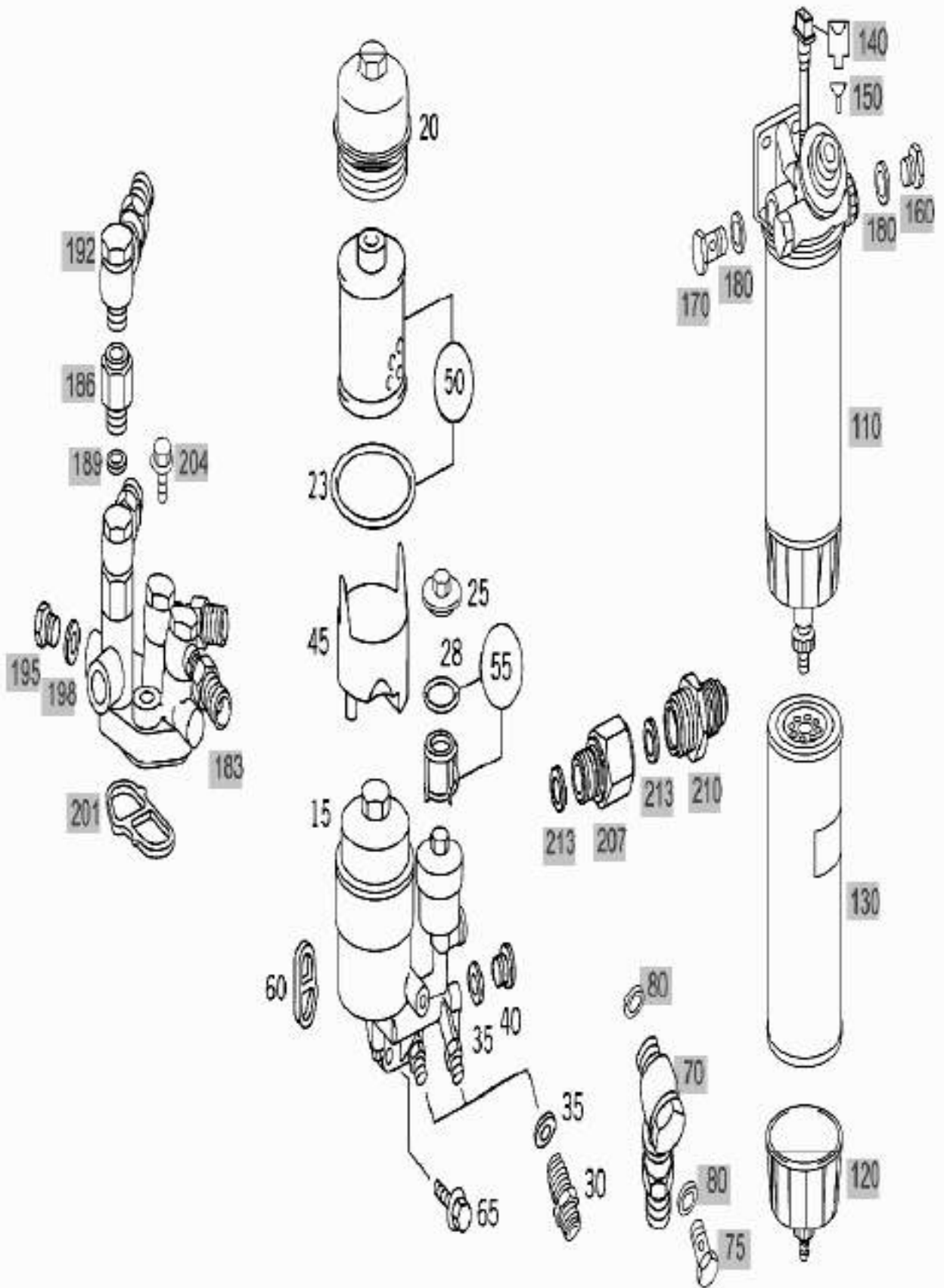
No. Pos.	REFERENCIA	DESCRIPCIÓN	CANT.
5	A9060702433	TUBERIA (BOMBA INYECCION SOLIDARIA A LA CULATA)	4
15	A9040900976	TUBERIA (A LA CULATA)	1
20	A9060901376	TUBERIA ( DE COMBUSTIBLE AL FILTRO Y A LA BOMBA DE ALIMENTACION)	1
	A9060904576	TUBERIA ( DE COMBUSTIBLE AL FILTRO Y A LA BOMBA DE ALIMENTACION)	1
60	N000000004751	TORNILLO HUECO	NB
70	N000000001070	JUNTA ANULAR	NB



09. Filtro de Combustible Y Turbocompresor

030. Filtro De Combustible

No. Pos.	REFERENCIA	DESCRIPCIÓN	CANT.
15	A9060901552	FILTRO	1
20	A0000924708	CABEZA DE FILTRO	1
	A0000925208	CABEZA DE FILTRO	1
23	A0229978948	JUNTA ANULAR	1
25	A0000900087	TAPA	1
28	A0259979348	JUNTA ANULAR	1
30	A9060910224	VALVULA DE RETENCION	2
35	N007603016103	JUNTA ANULAR	3
40	A0029973130	TAPON ROSCADO	1
45	A0010929601	FILTRO ( DEPOSITO DE RECOGIDA DE SUCIEDAD)	1
50	A0000901551	TS CARTUCHO DE FILTRO ( JUEGO DE PIEZAS)	1
55	A0000901351	TS CARTUCHO DE FILTRO ( JUEGO DE PIEZAS)	1
60	A0020941580	JUNTA (FILTRO DE COMBUSTIBLE A CULATA )	1
65	N000000001438	TORNILLO ( FILTRO DE COMBUSTIBLE A CULATA M 10X100)	1
	N000000001435	TORNILLO ( FILTRO DE COMBUSTIBLE A CULATA M 10X40)	2

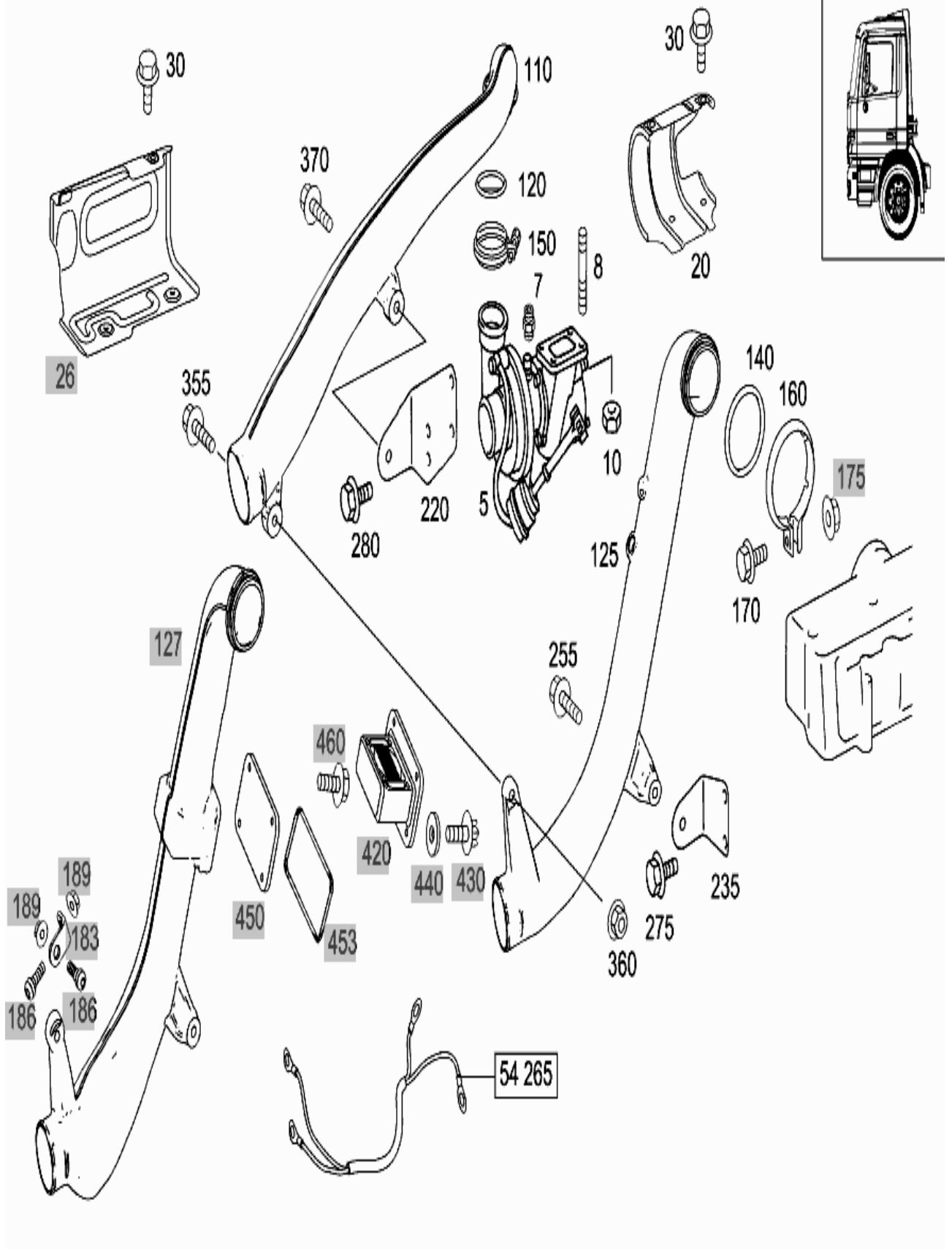


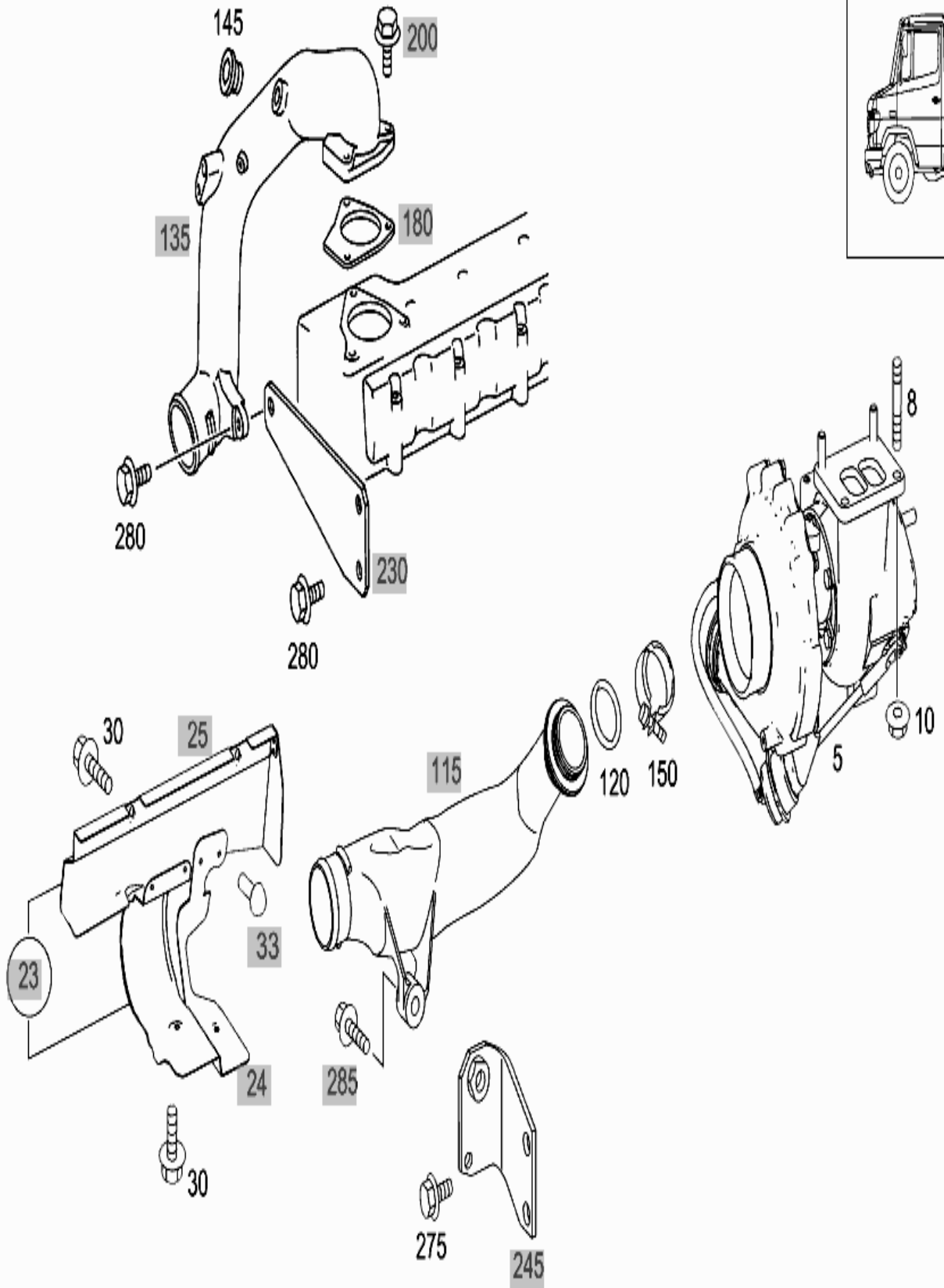


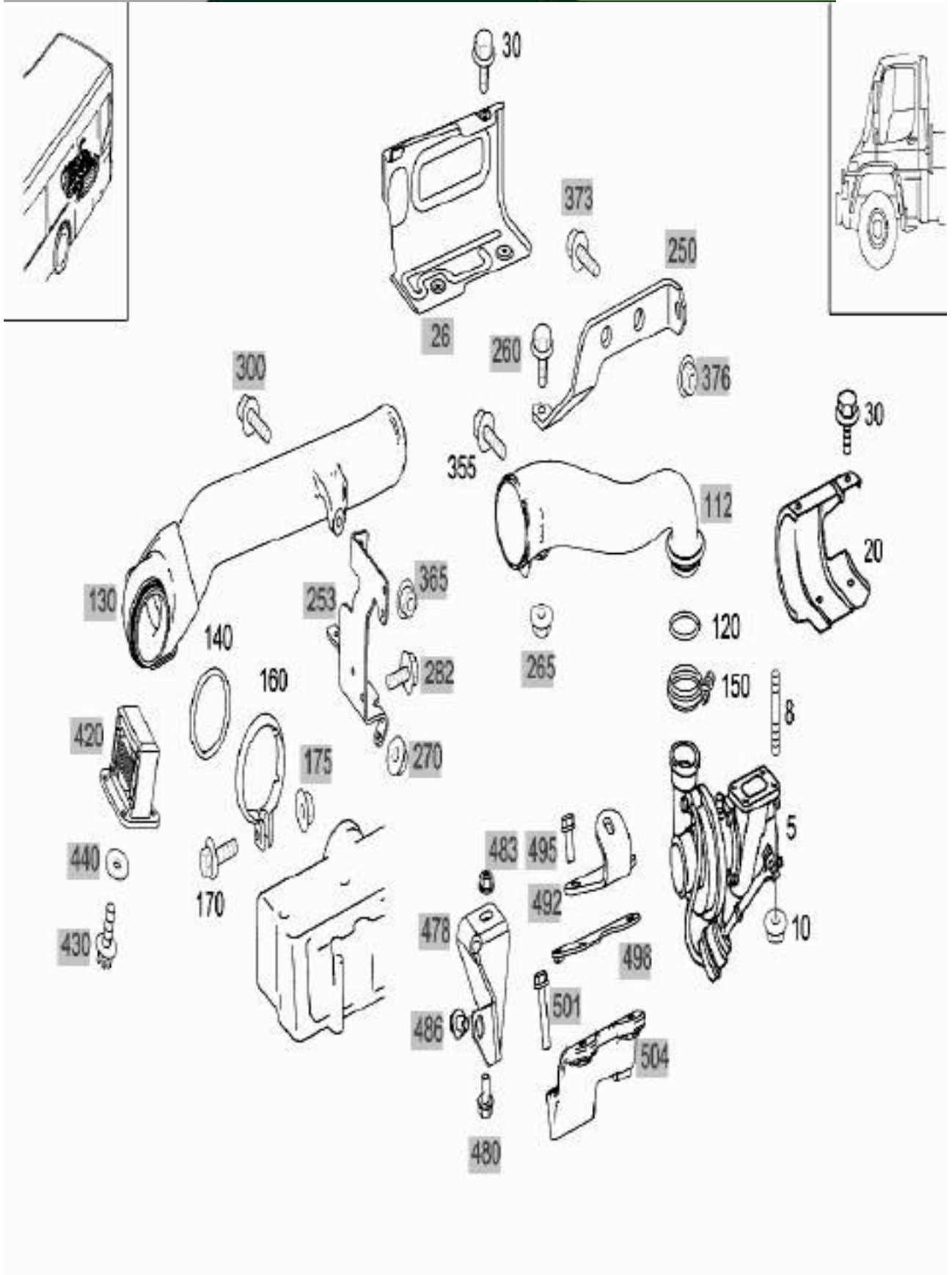
075. Turbocompresor

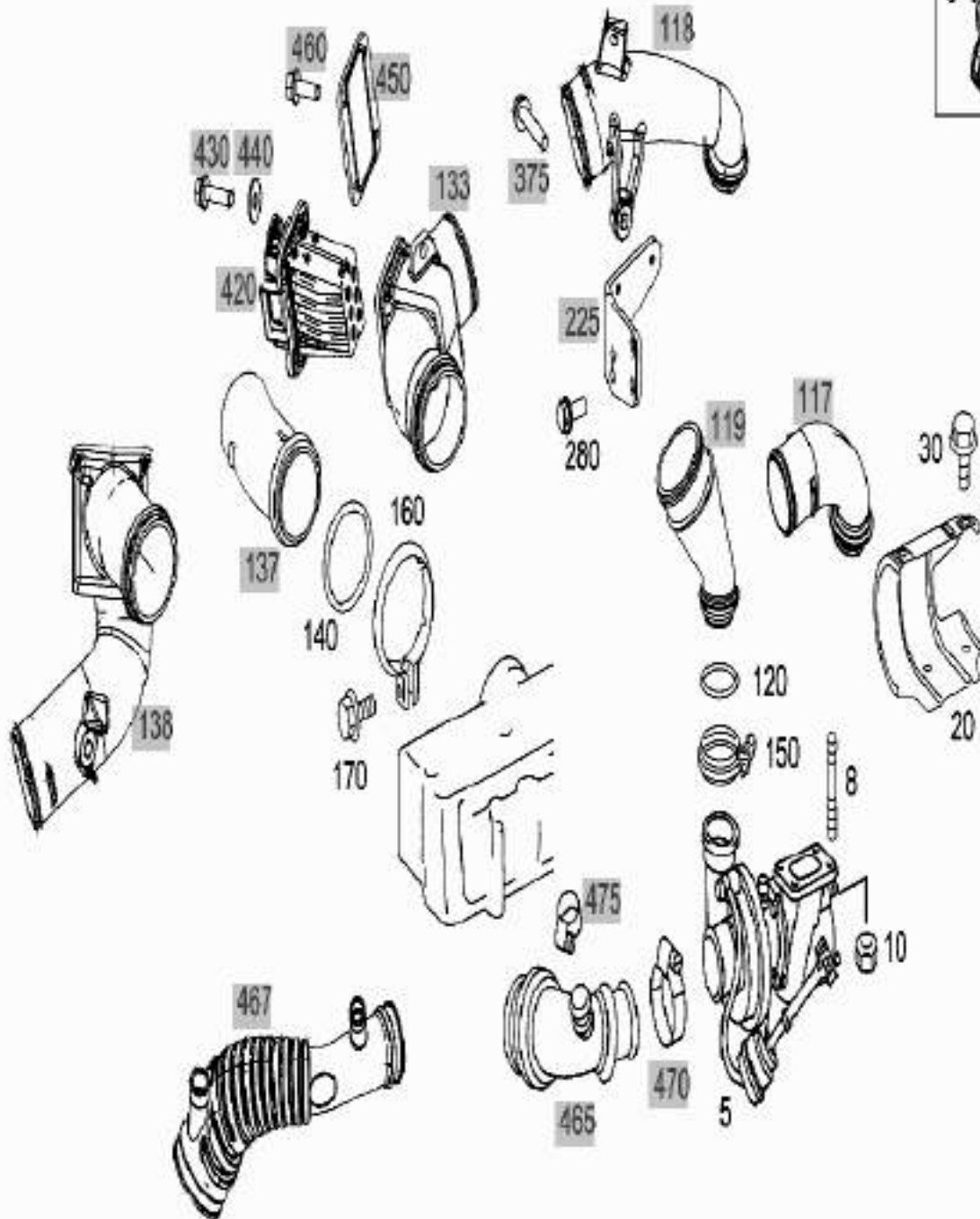
No. Pos.	REFERENCIA	DESCRIPCIÓN	CANT.
5	A9040969199	TURBOCOMPRESOR ( FA. BORGWARNER)	1
7	A0029979371	ENCHUFE ROSCADO	1
8	A0019904605	PRISIONERO ( TURBOCOMPRESOR AL COLECTOR DE ESCAPE M 10X25)	2
	A0019904205	PRISIONERO ( TURBOCOMPRESOR AL COLECTOR DE ESCAPE M 10X25)	2
10	A0009903150	TUERCA HEZAGONAL (TURBOCOMPRESOR AL COLECTOR DE ESCAPE M10)	4
20	A9040960968	CHAPA DEFLECTORA	1
30	N000000004809	TORNILLO ( CHAPA DE PROTECCION AL TURBO M 8X16)	4
110	A9040900637	TUBERIA DE AIRE ( DE SOBREALIMENTACION AL TURBO)	1
120	A0289976348	JUNTA ANULAR	1
125	A9040900737	TUBERIA DE AIRE ( DE SOBREALIMENTACION EN LA CAJA DE AIRE SOBREALIMENTACION)	1
140	A0249970848	JUNTA ANULAR	1
145	N000908020001	TAPON ROSCADO	1
150	A0029979790	ABRAZADERA ( TUBERIA DE AIRE DE SOBREALIMENTACION AL TURBO)	1
160	A9069970190	ABRAZADERA (TUBO AIRE SOBREALIMENTACION EN LA CAJA DEL AIRE SOBREALIMENTACION)	1
170	N910105008012	TORNILLO ( M 8X30)	1
220	A9060980839	SOPORTE (TUBO DE AIRE DE SOBREALIMENTACION EN BOMBA DE AGUA)	1
235	A9040981339	SOPORTE (TUBO DE AIRE DE SOBREALIMENTACION AL SOPORTE DEL ALTERNADOR)	1
255	N910143010012	TORNILLO (SOPORTE AL TUBO DE AIRE DE SOBREALIMENTACION M 10X30)	1
275	N910105008005	TORNILLO (SOPORTE AL SOPORTE DEL ALTERNADOR M 8X25)	2
280	N910105010009	TORNILLO HEXAGONAL ( SOPORTE A BOMBA DE AGUA M 10X25)	2
355	N910105010002	TORNILLO (TUBO DE AIRE DE SOBREALIM. EN TUB DE AIRE DE SOBREALIM. CALIENTE M 10X50)	1
360	N913023010002	TUERCA (TUBO DE AIRE DE SOBREALIM. EN TUB DE AIRE DE SOBREALIM. CALIENTE)	1
370	N910143010011	TORNILLO (TUBO DE AIRE DE SOBREALIM. AL SOPORTE DE LA BOMBA DE AGUA M 10X20)	1

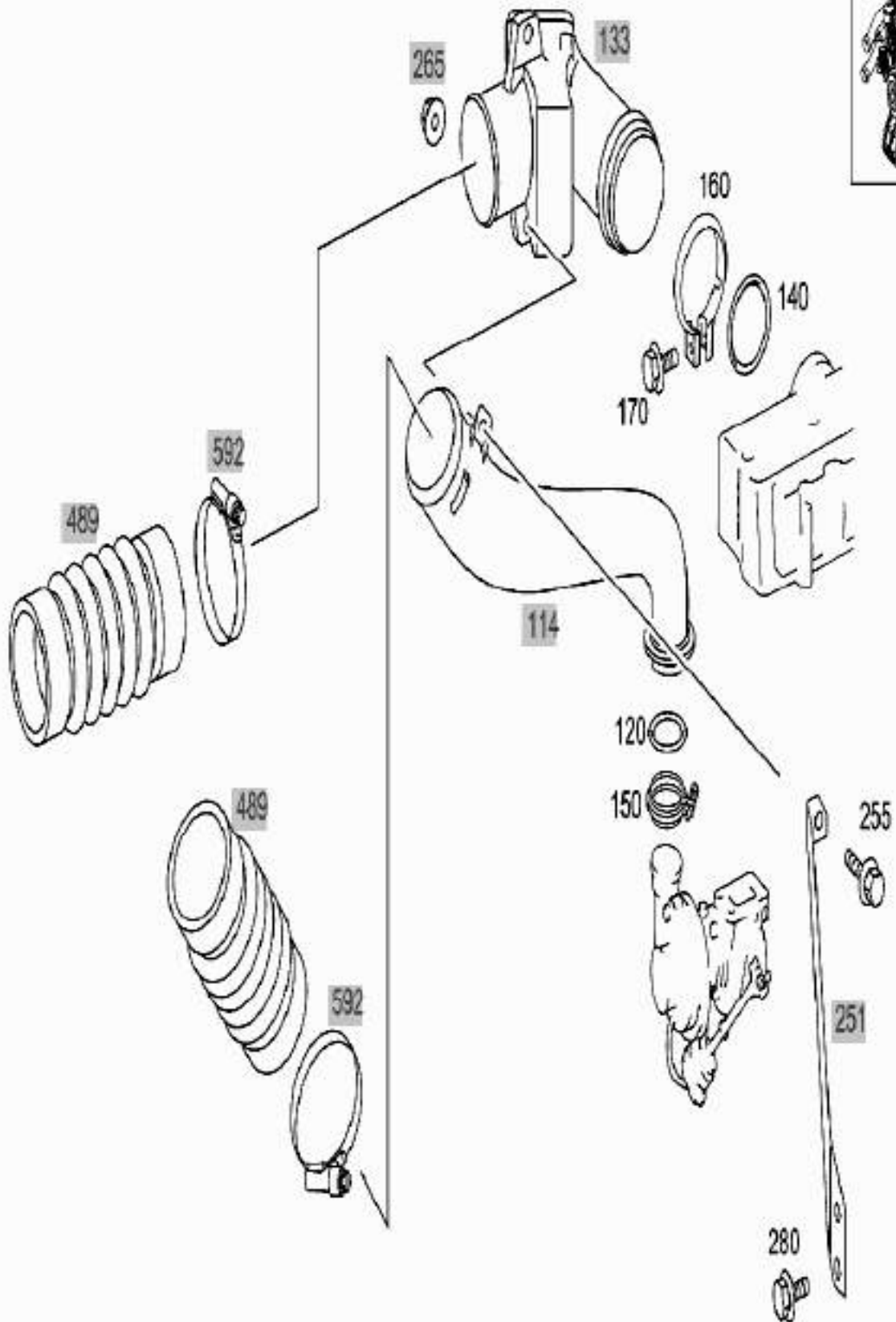




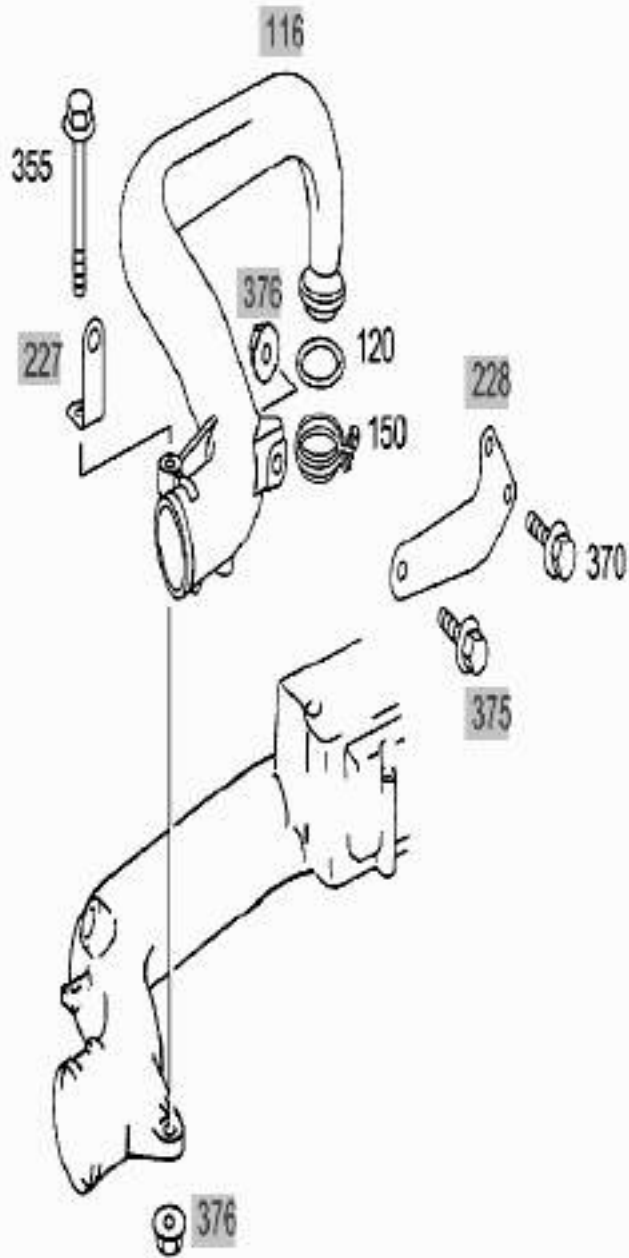
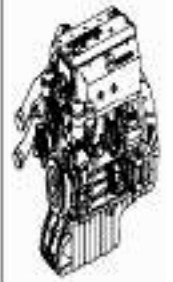








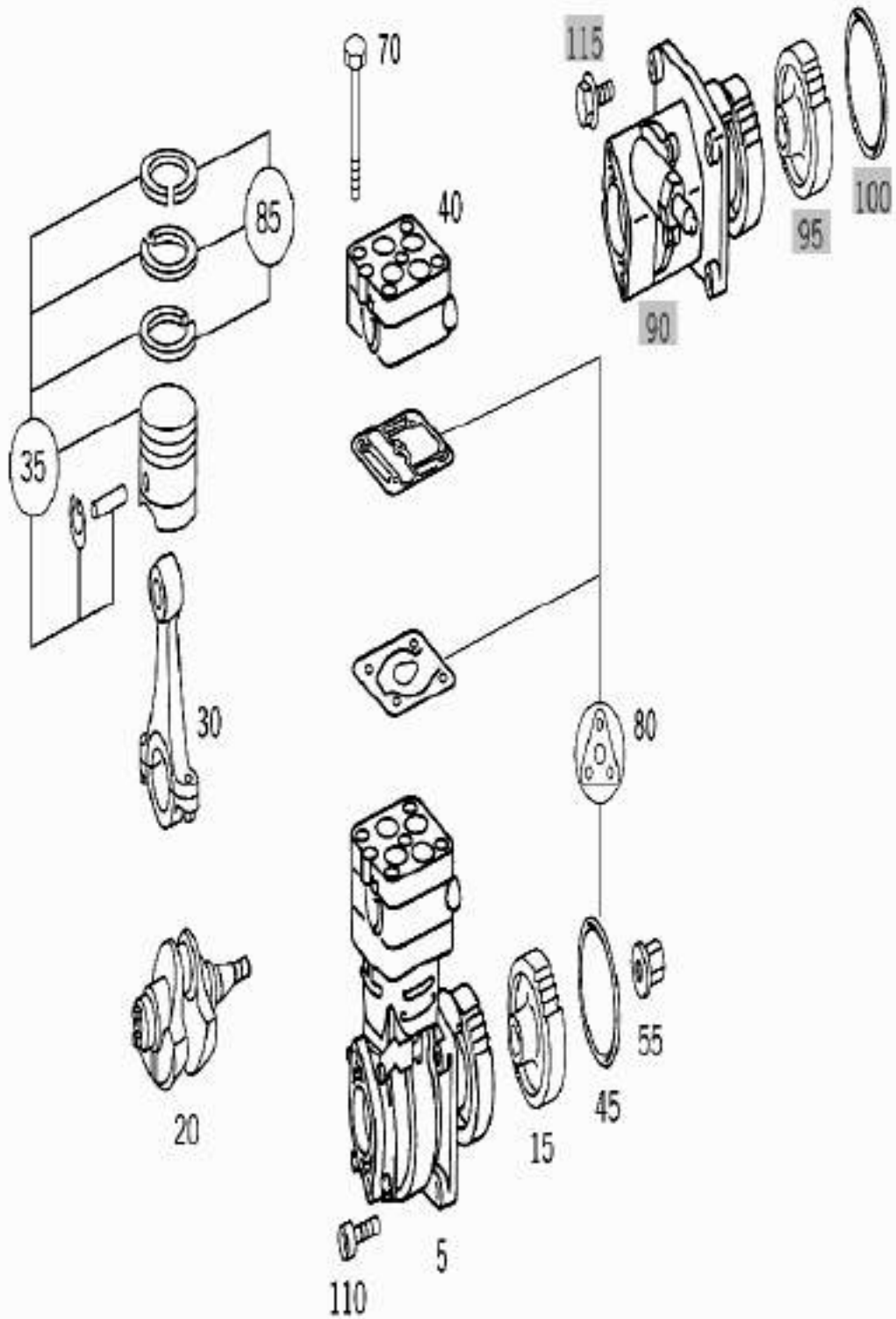




13. Compresor De Aire

060. Compresor de aire

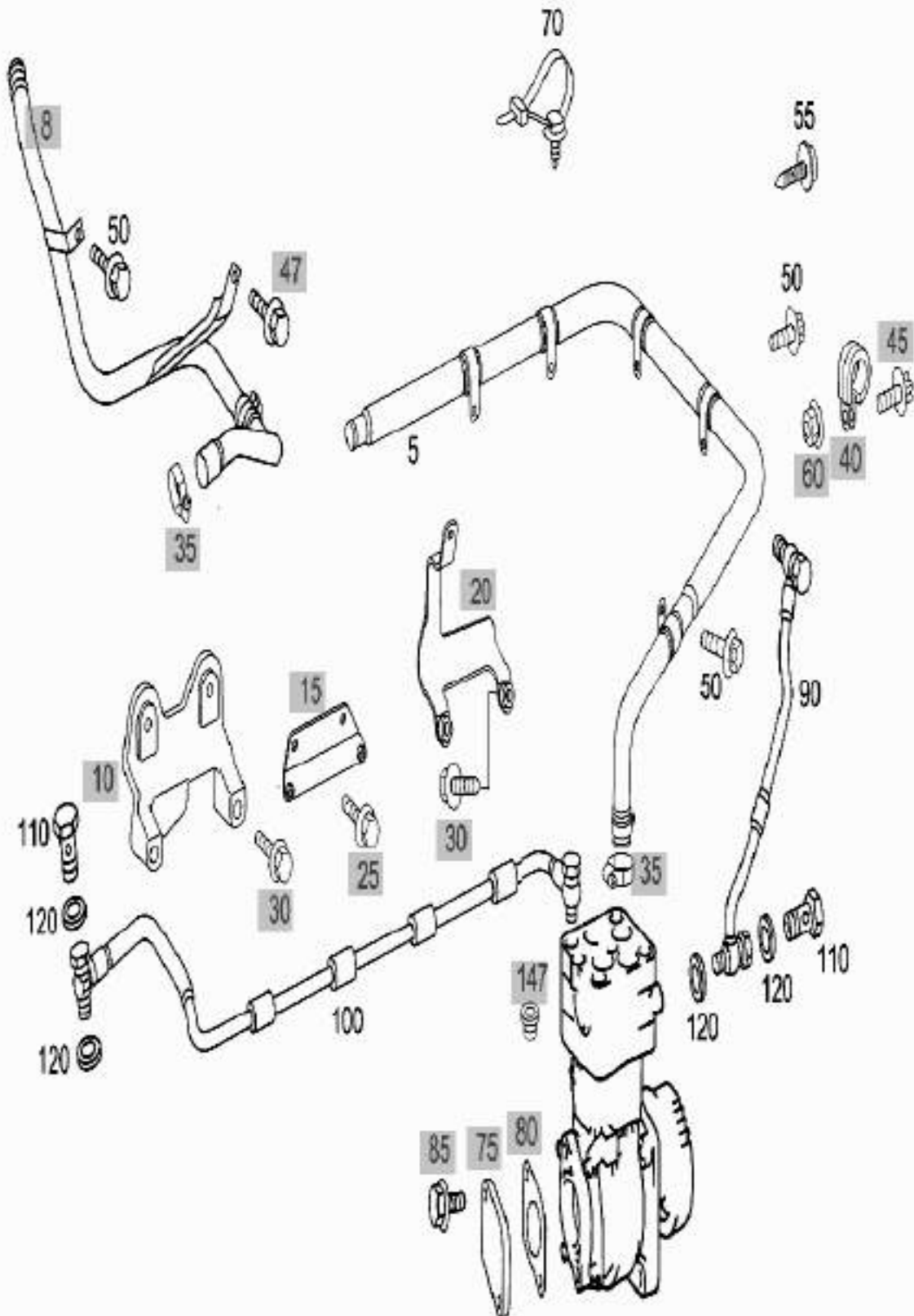
No. Pos.	REFERENCIA	DESCRIPCIÓN	CANT
5	A9061302915	COMPRESOR ( DE UN CILINDRO WABCO 352CC)	1
15	A9061320305	PIÑON DE MANDO	1
20	A0001316516	CIGÜEÑAL	1
30	A0001312517	BIELA	1
35	A0001303417	PISTON	1
40	A0001315119	CULATA	1
45	A0249972148	JUNTA ANULAR	1
55	A0029906650	TUERCA	1
70	A0069907304	TORNILLO ( CULATA)	4
80	A0001306815	JUEGO DE JUNTAS	1
85	A0011311111	ARO DE PISTON (JUEGO DE PIEZAS)	1
110	N91014201000 9	TORNILLO ( COMPRESOR DE AIRE AL BLOQUE MOTOR M 10X40)	4





075. Piezas De Adosamiento Para Compresor De Aire

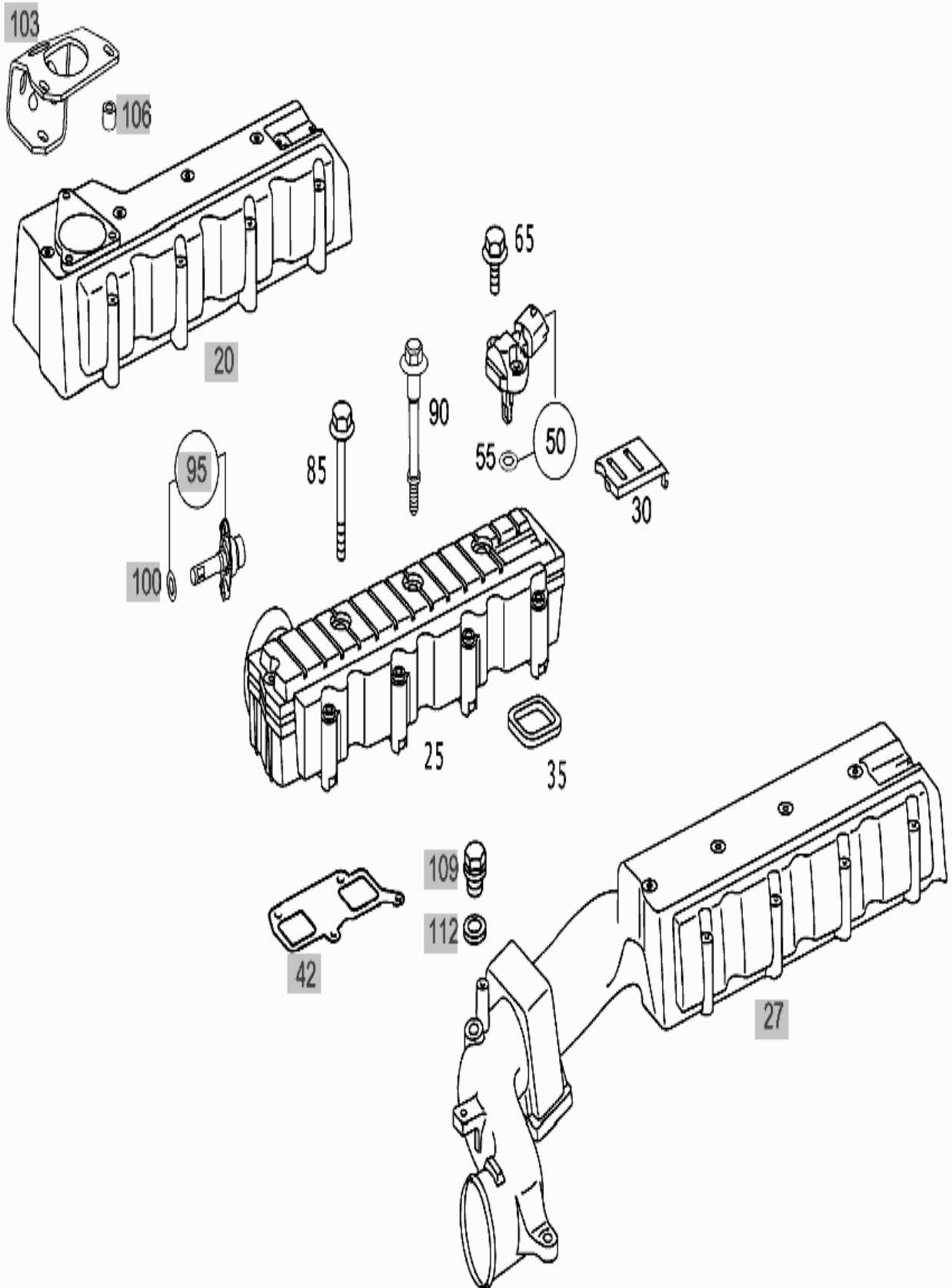
No. Pos.	REFERENCIA	DESCRIPCIÓN	CANT.
5	A9041303357	TUBERIA DE ASPIRACION	1
50	N910105008027	TORNILLO HEXAGONAL ( TUBERIA DE ADMISION A LA ARGULLA DE SUSPENSIÓN )	2
	N910105008011	TORNILLO HEXAGONAL ( TUBERIA DE ADMISION A LA UNIDAD REGULADORA)	2
55	N000000000521	TORNILLO PARA CHAPA ( TUBERIA DE ASPIRACION A LA CUBIERTA 4.2X13)	1
70	A0079971290	PRECINTO PARA CABLE ( TUBERIA DE ADMISION AL TUBO DE AIRE)	1
90	A9062030402	TUBERIA ( EN LA CULATA Y COMPRESOR DE AIRE)	1
100	A9042030102	TUBERIA (EN EL COMPRESOR DE AIRE Y BOMBA DE AGUA )	1
110	N915036010108	TORNILLO HUECO	NB
120	N000000001069	JUNTA ANULAR	NB



14. Colectores De Admisión y De Escape

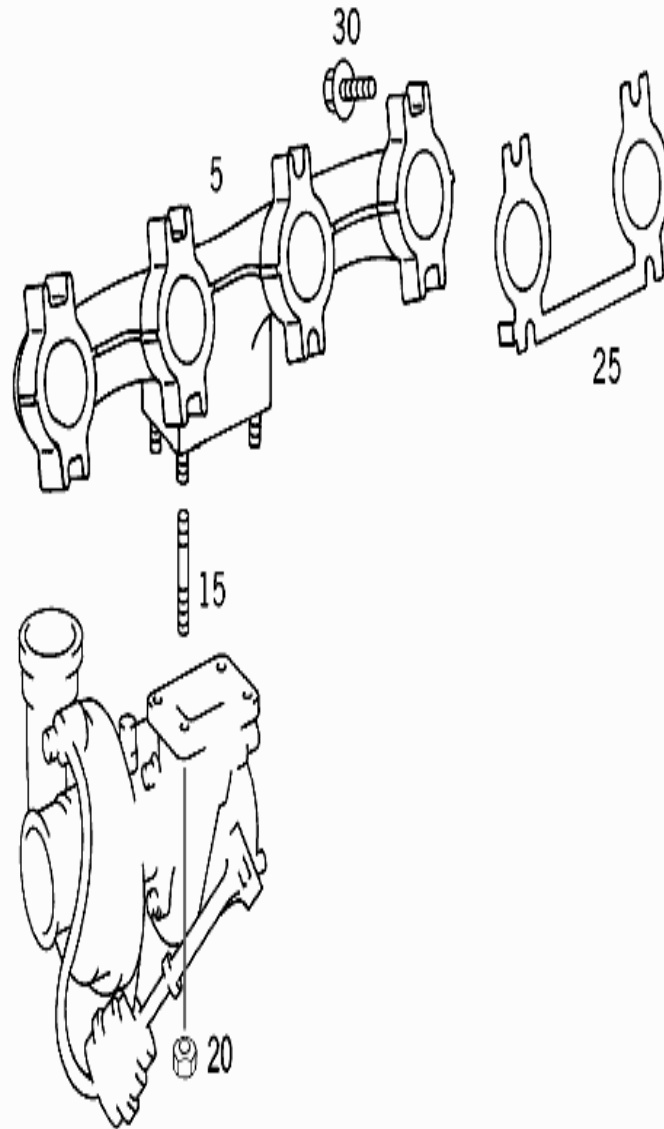
015. Colector de Admisión

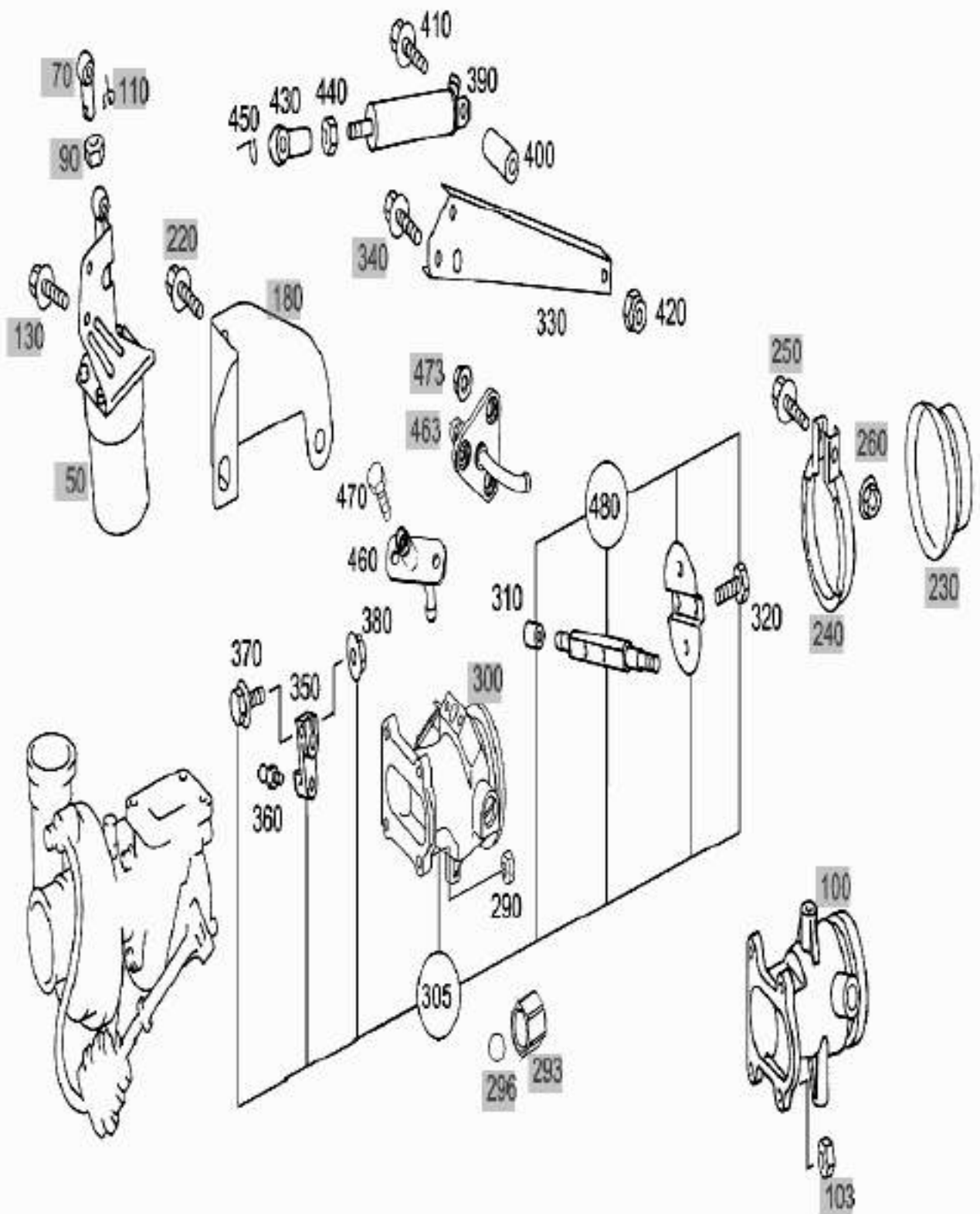
No. Pos.	REFERENCIA	DESCRIPCIÓN	CANT.
25	A9040980317	CAJA	1
	A9040982117	CAJA	1
30	A9060980143	TAPA	1
35	A9041410280	JUNTA ( CODO DE AIRE DE SOBREALIMENTACION A CULATA)	4
50	A0041537028	PRESION DE SOBREALIMENTACION E TEMPERATURA AIRE SOBREALIMENTACION)	1
55	A1408320699	ANILLO ( TRANSMISOR COMBINADO DE AIRE DE SOBREALIMENTACION)	1
65	N000000003765	TORNILLO	2
	N000000001117	TORNILLO ( M 6X23)	2
85	A0009905304	TORNILLO ( CODO DE AIRE DE SOBREALIMENTACION A CULATA M 8X75)	2
90	A0159900001	TORNILLO ( CODO DE AIRE DE SOBREALIMENTACION A CULATA M 8X1.25X73)	6



030. Colector De Escape

No. Pos.	REFERENCIA	DESCRIPCIÓN	CANT.
5	A9041401909	COLECTOR DE ESCAPE	1
15	A0019904605	PRISIONERO ( M 10X25)	2
	A0019904205	PRISIONERO ( M 10X25)	2
20	A0009903150	TUERCA HEXAGONAL ( TURBO AL COLECTOR DE ESCAPE M10)	4
25	A9061420280	JUNTA ( COLECTOR DE ESCAPE A LA CULATA)	2
	A9261420080	JUNTA ( COLECTOR DE ESCAPE A LA CULATA)	2
30	A9049900412	TORNILLO CON ARANDELA ( COLECTOR DE ESCAPE A LA CULATA)	8
290	A0009903150	TUERCA (CODO CON BRIDA AL TURBOCOMPRESOR)	4
305	A9041400253	CAJA DE MARIPOSA ( SIN CILINDRO DE TRABAJO)	1
310	A4031440550	CASQUILLO	2
320	A0029901400	TORNILLO ( MARIPOSA DE ESTRANGULACION AL ARBOL M8X20)	2
330	A9041440040	SOPORTE	1
350	A4421440335	PALANCA	1
360	A4429915215	PIVOTE ESFERICO	1
370	N000000004805	TORNILLO HEXAGONAL ( PALANCA ACELERADORA AL EJE M6X30)	1
380	N000000005510	TUERCA HEXAGONAL ( PALANCA ACELERADORA AL EJE M6)	1
390	A0004305926	CILINDRO	1
	A0004307926	CILINDRO DE TRABAJO	1
400	A1234660153	TUBO DISTANCIADOR ( CILINDRO DE TRABAJO AL SOPORTE)	1
410	N910105008006	TORNILLO ( CILINDRO DE TRABAJO AL SOPORTE M 8X60)	1
420	N910113008001	TUERCA ( CILINDRO DE TRABAJO AL SOPORTE)	1
430	A4429915022	CAZOLETA ( CILINDRO DE TRABAJO A LA PALANCA)	1
440	N304032008005	TUERCA ( CILINDRO DE TRABAJO A LA PALANCA)	1
450	N071805016402	ESTRIBO DE SEGURIDAD ( CILINDRO DE TRABAJO A LA PALANCA )	1
460	A0001400368	TOBERA ( INYECTOR A LA TUBULADORA DE MARIPOSA)	1
470	A0019904000	TORNILLO ( INYECTOR A LA TUBULADURA DE MARIPOSA M 6X1.0X12)	2
480	A9041400063	CHAPALETA ( JUEGO DE PIEZAS)	1

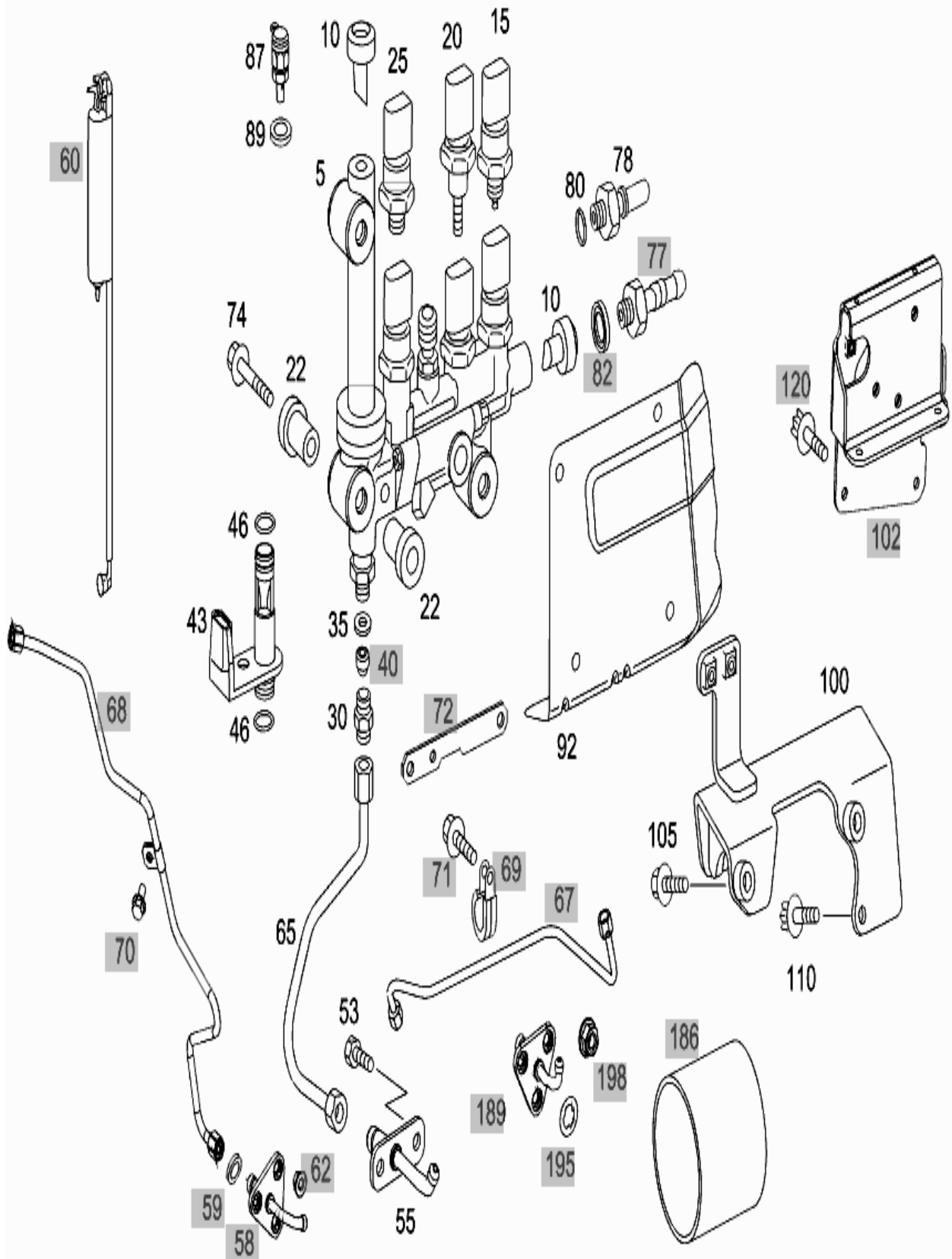






400. Dosificador De ADBLUE

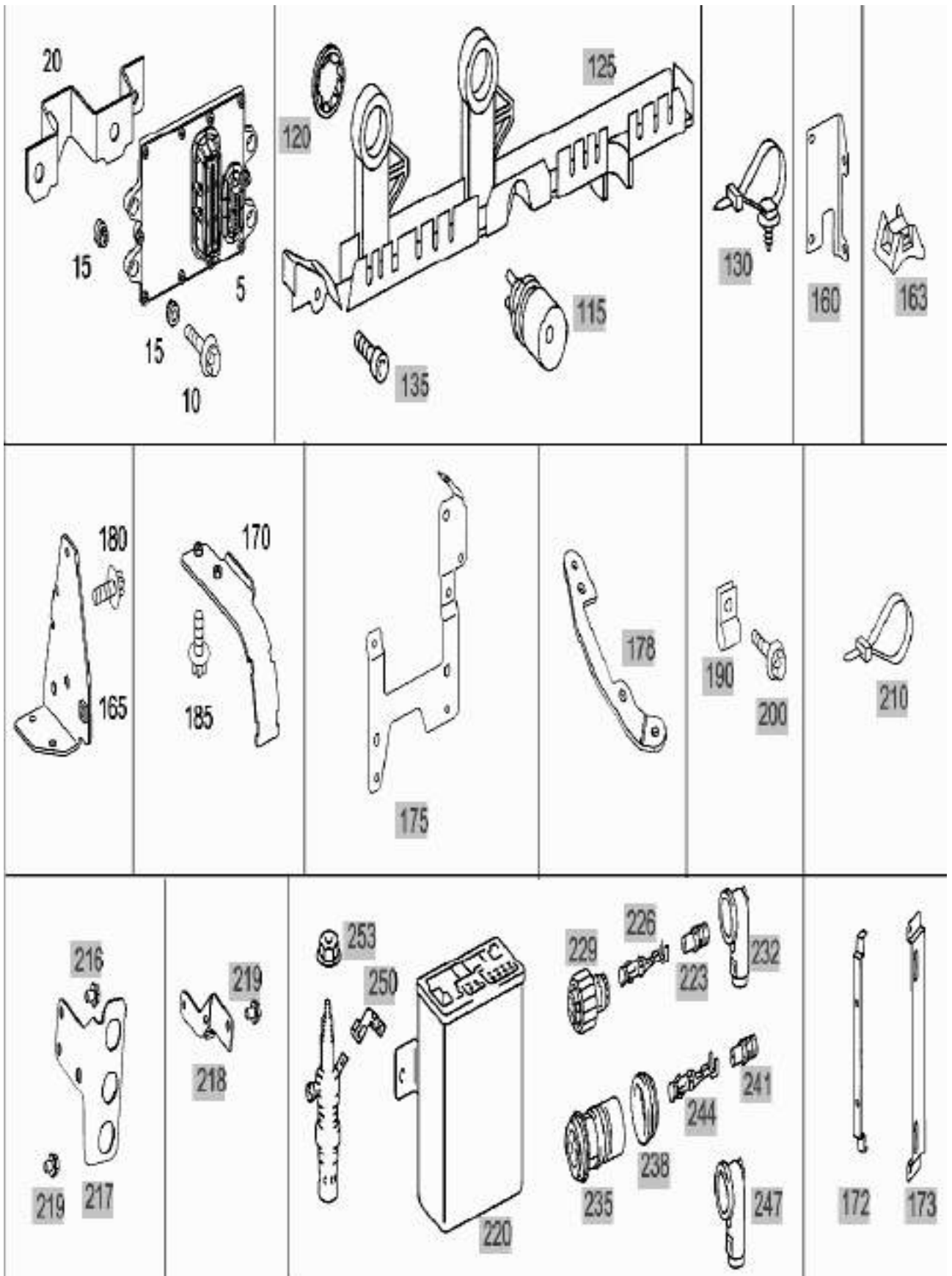
No. Pos.	REFERENCIA	DESCRIPCIÓN	CANT.
5	A0001400739	DOSIFICADOR ( DOSIFICADOR DE ADBLUE)	1
	A0001404139	DOSIFICADOR ( DOSIFICADOR DE ADBLUE)	1
10	A0001400594	FILTRO	2
15	A0061537528	SENSOR DE PRESION DE ADBLUE	1
20	A0061534528	SENSOR DE TEMPERATURA ( SENSOR TERMICO DE ADBLUE)	1
22	A0001420050	SENSOR CASQUILLO ( DOSIFICADOR A TUBULADURA DE LIQUIDO REFRIGERANTE)	6
25	A0061537428	SENSOR DE PRESION ( AIRE COMPRIMIDO)	1
30	A0029977871	ENCHUFE ROSCADO ( AL DOSIFICADOR , SALIDA)	1
35	A0199975545	JUNTA TORICA (AL DOSIFICADOR, SALIDA)	1
43	A0001400030	TOBERA ( CALEFACTOR CON DIFUSOR ADBLUE)	1
46	A0189979245	JUNTA TORICA ( CALEFACTOR CON DIFUSOR ADBLUE)	2
53	A0019904000	TORNILLO ( INYECTOR A LA TUBULADORA DE MARIPOSA M 6X1.0X12)	2
55	A0001400368	TOBERA (ADBLUE )	1
65	A9041400955	TUBERIA DE PRESION	1
74	N910105008035	TORNILLO ( DOSIFICADOR AL SOPORTE M 8X65)	3
78	A0039971771	ENCHUFE ROSCADO ( AL DOSIFICADOR, ENTRADA)	1
80	A0199975545	JUNTA TORICA (AL DOSIFICADOR, ENTRADA)	1
87	A0014312931	EMPALME DE COMPROOBACION ( CON TUBULADURA ROSCADA)	1
89	N000000001067	JUNTA ANULAR	1
92	A9062230234	CHAPA PROTECTORA ( DOSIFICADOR ADBLUE)	1
100	A9062230240	SOPORTE ( DOSIFICADOR ADBLUE)	1
105	N910143010012	TORNILLO ( SOPORTE A LA CULATA M 10X30)	2
110	N000000000276	TORNILLO ( SOPORTE A LA CULATA M 8X20)	1

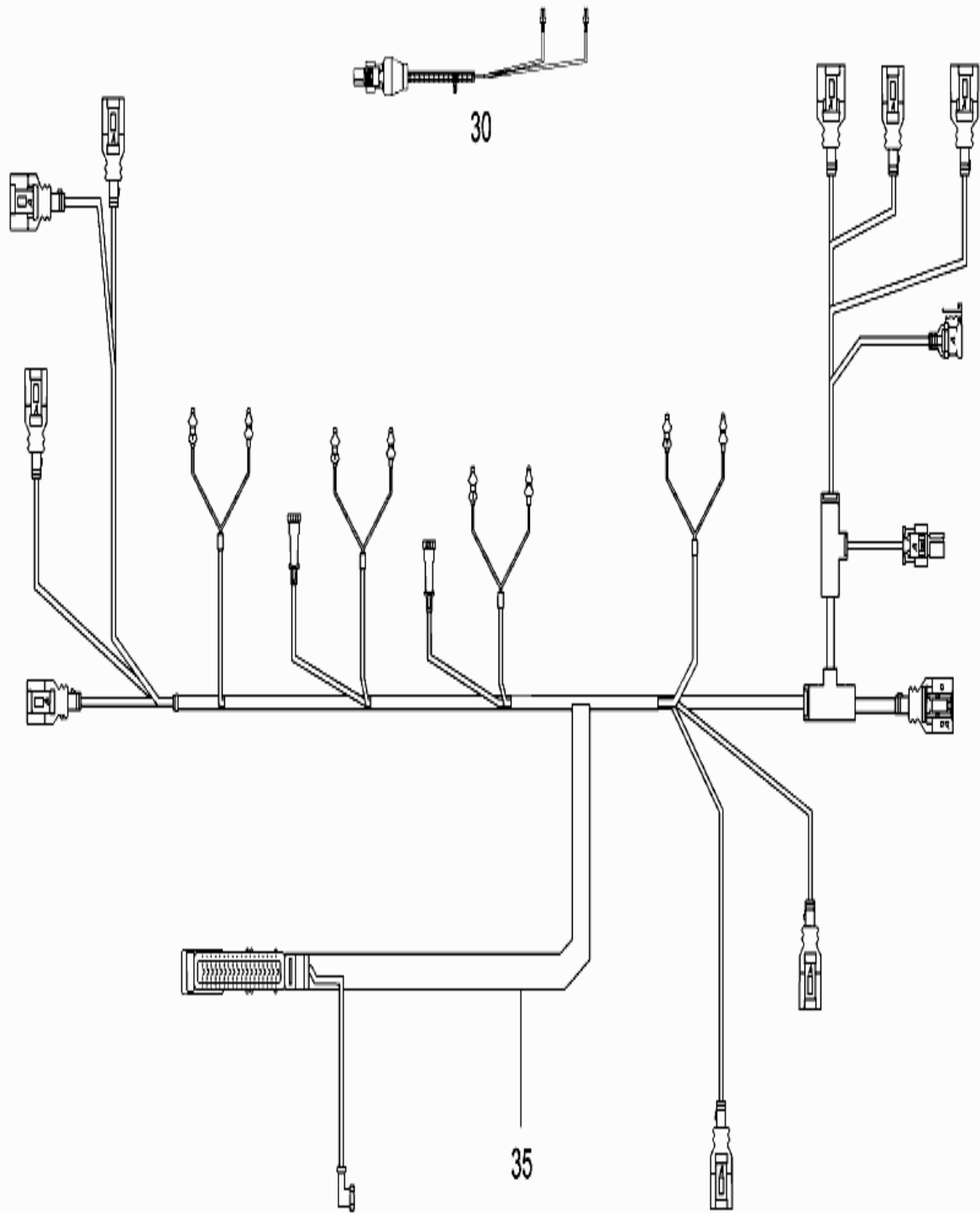


15. Equipo Eléctrico Del Motor

010. Equipo Eléctrico Del Motor

No. Pos.	REFERENCIA	DESCRIPCIÓN	CANT.
5	A0014463340	APARATO DE CONTROL	1
10	N910143008018	TORNILLO ( UNIDAD DE CONTROL AL BLOQUEU MOTOR M 8 X40	3
15	A0001530681	TOPE DE GOMA ( UNIDAD DE CONTROL AL BLOQUE MOTOR)	6
20	A9241530040	SOPORTE ( JUEGO DE CABLES DEL MOTOR)	1
30	A9061507533	CABLE ELECTRICO ( MONTAJE POSTERIOR DE LA CALEFACCION DEL DIFUSOR)	1
35	A9041506333	CABLE ELECTRICO ( JUEGO DE CALBES DEL MOTOR)	1
40	A6555406881	JUEGO DE PIEZAS ( ARRANQUE/ PARADA DEL MOTOR)( SENSRO NIVEL ACEITE)	1
45	A0001500536	TS ENCHUFE ( TEMPERATURA DEL LIQUIDO REFRIGERANTE, TEMPERATURA COMBUSTIBLE )	1
	A0001500536	TS ENCHUFE ( TEMPERATURA DEL ACEITE, POSICION DEL CIGÜEÑAL, TERMICO ADBLUE)	1
50	A0001501136	ENCHUFE ( VALVULA DOSIFICADORA DE ADBLUE)	1
55	A0001501736	ENCHUFE ( DIFUSOR CALEFACCION)	1
65	A0001501527	TS ENCHUFE ( TRANSMISOR DE PRESION DE ACEITE, SENSOR PRESION ADBLUE )	1
70	A0001501336	ENCHUFE ( SENSOR DE AIRE COMPRIMIDO )	1
75	A0001501627	ENCHUFE ( TRANSMISOR COMBINADO DE AIRE DE SOBREALIMENTACION)	1
80	A0045450426	CUERPO CAJA DE ENCHUFE ( UNIDAD DE CONTROL)	1
85	A0005457483	CAPERUZA ( UNIDAD DE CONTROL )	1
90	A0115457726	RESORTE DE CONTACTO ( UNIDAD DE CONTROL)	NB
95	A0005460786	JUNTA ( UNIDAD DE CONTROL)	NB
100	A0005461569	TAPON ( UNIDAD DE CONTROL)	NB
107	A2115451528	ENCHUFE ( CIERRE DEL ENCHUFE DEL CALEFACTOR CON DIFUSOR )	1
108	A0015455980	TAPON CIEGO ( CIERRE DEL ENCHUFE DEL CALEFACTOR )	2
110	A0001536066	DISTRIBUIDOR ( ANCHO NOMINAL :10/10/7,5)	1
	A0001538366	DISTRIBUIDOR ( ANCHO NOMINAL :10/10/10)	1
113	A0001533666	PIEZA DE REDUCCION ( ANCHO NOMINAL 10/4,5)	1
	A0001532266	RACOR DE REDUCCION (ANCHO NOMINAL 10/7,5)	1
140	A0011532120	GENERADOR TACOMETRICO ( EN BLOQUE MOTOR Y EN EL CARTER DE DISTRIBUCION)	1
	A0011533120	GENERADOR TACOMETRICO ( EN BLOQUE MOTOR Y EN EL CARTER DE DISTRIBUCION)	1
145	A3555420273	CASQUILLO ( SOPORTE DEL INDICADOR DE P.M.S AL BLOQUE MOTOR)	1
	A0009922129	MANGUITO DE APRIETE ( SOPORTE DEL INDICADOR P.M.S AL BLOQUE MOTOR)	1
150	A0229979548	JUNTA ANULAR (SOPORTE DEL INDICADOR P.M.S AL BLOQUE MOTOR)	1
165	A9062230540	SOPORTE ( PROTECCION )	1
	A9062231140	SOPORTE ( PROTECCION )	1
170	A9062230640	SOPORTE ( JUEGO DE CABLES DEL MOTOR)	1
180	N000000000300	TORNILLO ( SOPORTE DEL JUEGO DE CABLES MOTOR M 10X16)	1
185	N910105008008	TORNILLO ( SOPORTE DEL JUEGO DE CABLES MOTOR M 10X16)	2





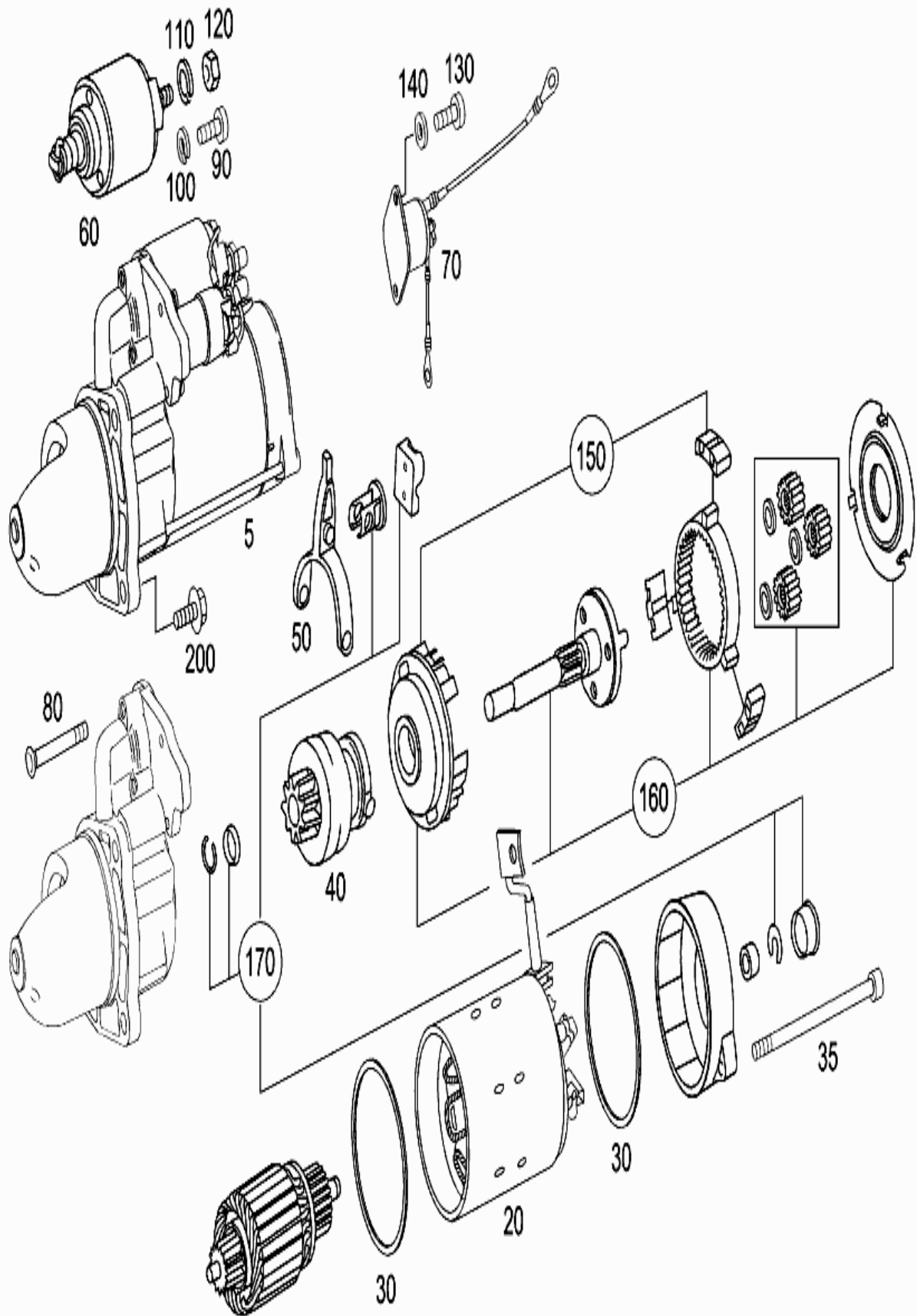


<p>Y107 Y70/71</p> <p>40</p> <p>S16 S17 B14</p> <p>43</p> <p>205</p>	<p>B11 B15 B16 B65 B130 G6</p> <p>45</p>	<p>Y109</p> <p>50</p>	<p>Y107 R28</p> <p>55</p> <p>108</p> <p>107</p> <p>60</p>	<p>Y62</p> <p>60</p>	<p>B12 B129</p> <p>65</p>	<p>B128</p> <p>70</p>
<p>B90 R21</p> <p>75</p>	<p>77</p> <p>78</p>	<p>N3</p> <p>85</p> <p>95</p> <p>90</p> <p>100</p> <p>80</p>	<p>K10 K11 K12 K13</p> <p>K14 K15 K16 K17</p> <p>105</p>	<p>110</p> <p>110</p>	<p>113</p> <p>113</p>	<p>B15 B16</p> <p>140</p> <p>150</p> <p>145</p>

015. Arrancador.

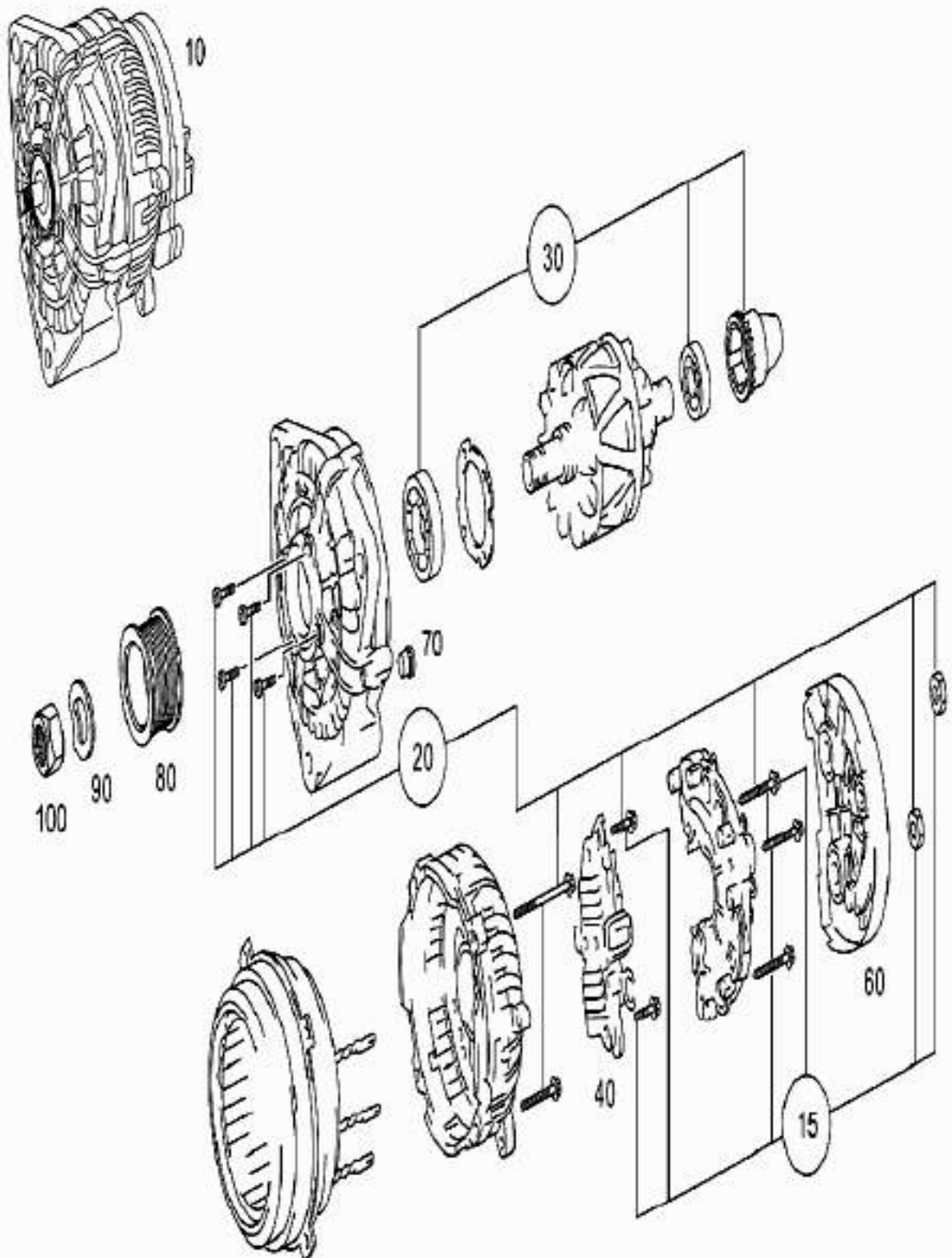
No. Pos.	REFERENCIA	DESCRIPCIÓN	CANT.
5	A0061512201	ARRANCADOR ( 24V/4KW, BOSCH)	1
	A0061512101	ARRANCADOR ( 24V/3.9KW/200A, DELCO 29MT)	1
	A0061516701	ARRANCADOR ( 24V/3.9KW/200A, DELCO 29MT)	1
20	A0001511440	SOPORTE	1
30	A0169979545	JUNTA TORICA	2
35	A0019906520	TORNILLO	2
40	A0011514813	PIÑON ( 9 DIENTES)	1
	A0011515313	PIÑON ( 11 DIENTES)	1
50	A0001511235	PALANCA DE MANDO	1
60	A0011527410	INTERRUPTOR ELECTROMANGNETICO	1
	A0011529810	INTERRUPTOR ELECTROMANGNETICO	1
70	A0011527810	RELE DE ENGRANE ( INTERRUPTOR DE BLOQUEO DE ARRANQUE )	1
	A0011529910	INTERRUPTOR ELECTROMANGNETICO	1
80	A0001512771	TORNILLO	3
90	A0019902321	TORNILLO	1
100	A0009907447	ARANDELA DE MUELLE	2
110	N912004010102	ANILLO ELASTICO	1
120	A0049903951	TUERCA	2
130	N000912004024	TORNILLO	2
140	N912004005103	ANILLO ELASTICO	2
150	A0001500831	ENGRANAJE ( JUEGO DE PIEZAS BOSCH)	1
160	A0001500931	ENGRANAJE ( JUEGO DE PIEZAS BOSCH)	1
170	A0001515815	INDUCIDO ( JUEGO DE PIEZAS BOSCH)	1
200	N000000000428	TORNILLO HEXAGONAL ( ARRANCADOR AL CARTER DE DISTRIBUCION M 10X35)	3





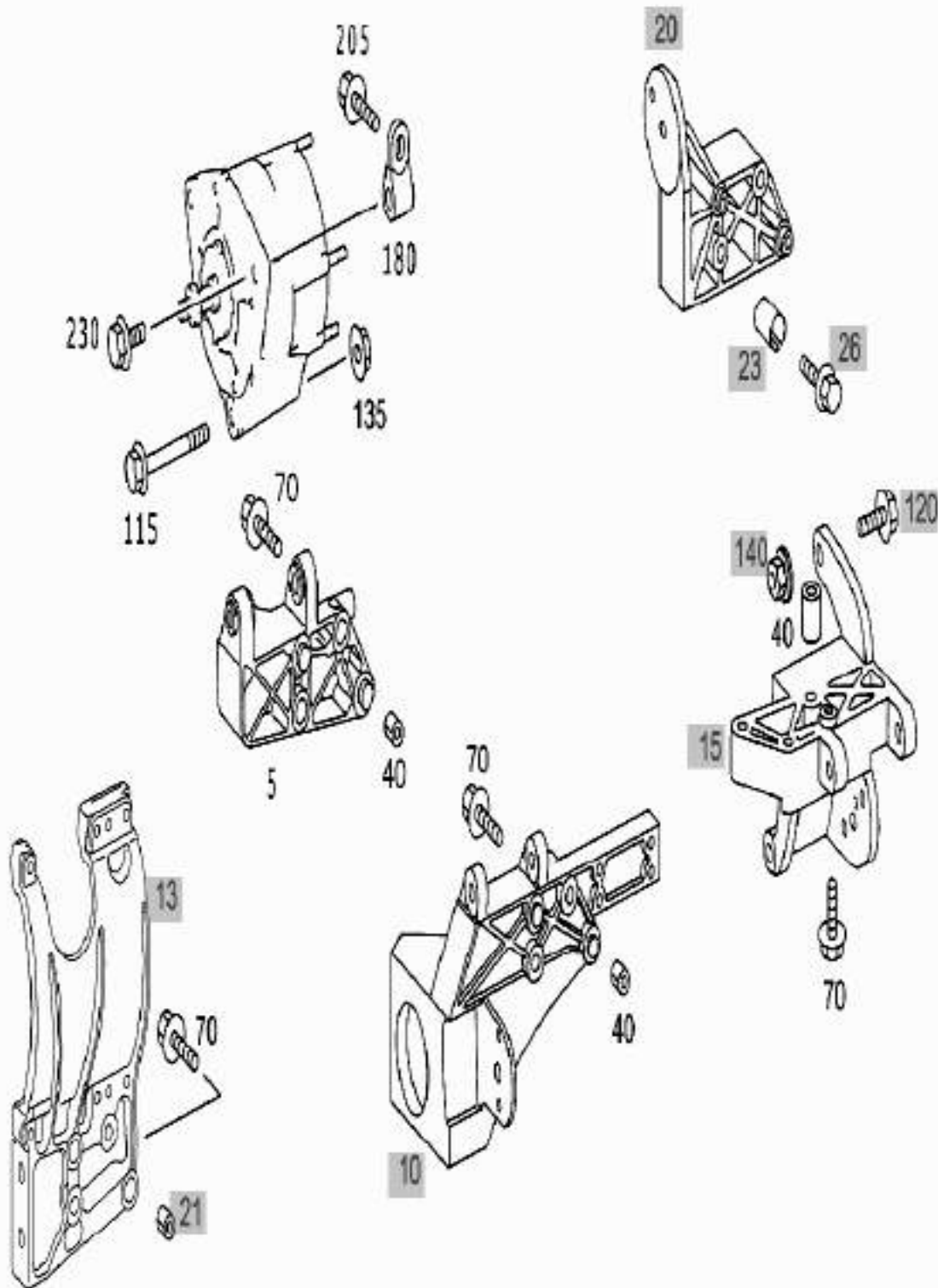
030. Alternador

No. Pos.	REFERENCIA	DESCRIPCIÓN	CANT.
10	A0121546802	ALTERNADOR	1
	A0131547802	GENERADOR TRIFASICO ( SIN POLEA BOSCH 28V 35/80A)	1
	A0141545302	GENERADOR TRIFASICO ( SIN POLEA BOSCH 28V 35/80A)	1
15	A0019905521	TORNILLO ( JUEGO DE PIEZAS )	1
20	A0009905899	FIJACION ( JUGO DE PIEZAS)	1
	A0019905421	TORNILLO ( JUEGO DE PIEZAS )	1
	A0009905899	FIJACION ( JUGO DE PIEZAS)	1
30	A0009805315	RODAMIENTO RADIAL RIGIDO ( JUEGO DE PIEZAS)	1
	A0009807215	TS COJINETE RANURADO BOL.	1
40	A0001542705	REGULADOR	1
	A0001543805	REGULADOR	1
60	A0001544104	TAPA	1
	A0009982123	CAPUCHON DE PROTECCION	1
	A0009989623	TAPA PROTECTORA	1
70	A0001500749	CASQUILLO	1
80	A9061551715	POLEA ( EN EL ALTERNADOR)	1
90	A0009905348	ARANDELA ( POLEA ALALTERNADOR BOSCH)	1
100	A0059904151	TUERCA (POLEA AL ALTERNADOR BOSCH)	1
	A0029909650	TUERCA ( POLEA AL ALTERNADOR REMY)	1



045. Piezas De Adosamiento Para Arrancador Y Alternador

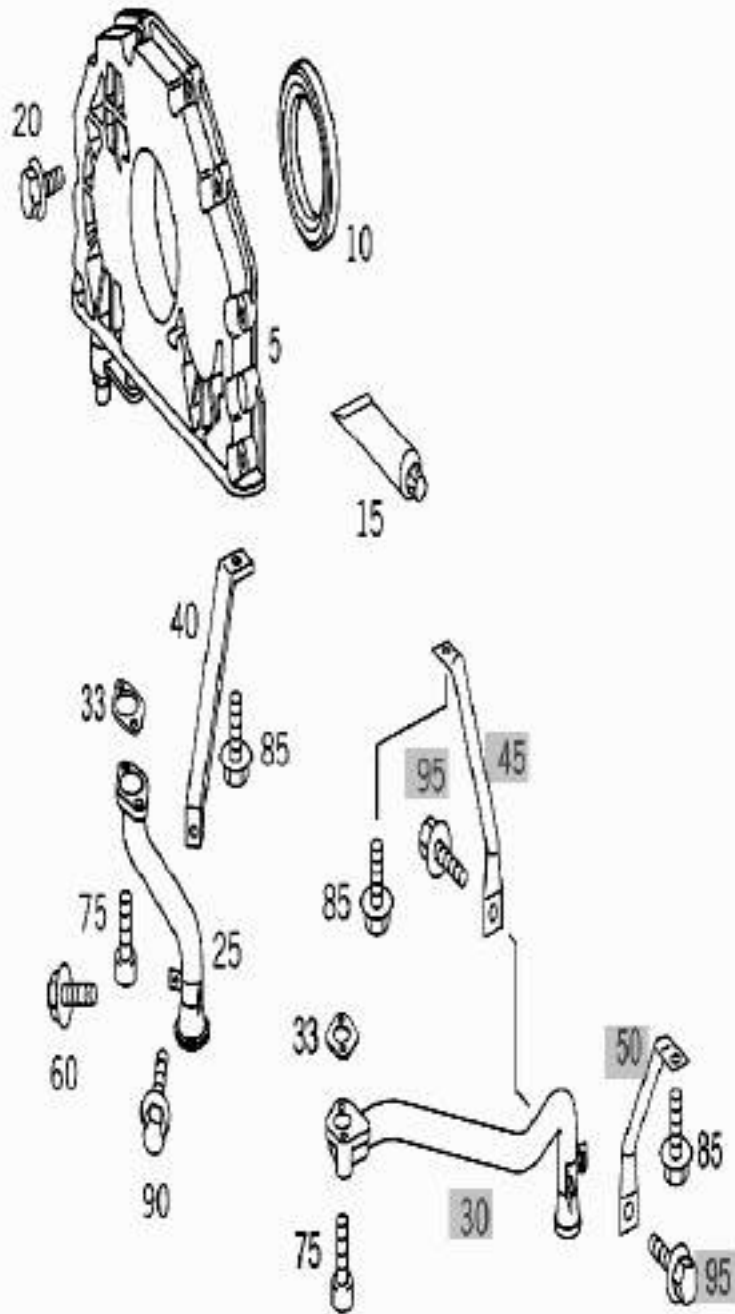
No. Pos.	REFERENCIA	DESCRIPCIÓN	CANT.
5	A9061500770	SOPORTE	1
40	N007346016005	CASQUILLO TENSOR	2
70	N910105012006	TORNILLO (SOPORTE AL BLOQUE MOTOR M 12X55)	4
	N910105012022	TORNILLO HEXAGONAL ( SOPORTE AL BLOQUE MOTOR)	4
115	N910105010028	TORNILLO HEXAGONAL ( ALTERNADOR AL SOPORTE M 10X130)	1
135	N913023010002	TUERCA ( ALTERNADOR AL SOPORTE)	1
180	A9061841140	SOPORTE	1
205	N910105010009	TORNILLO HEXAGONAL ( SOPORTE AL FILTRO DE ACEITE M10X25)	1
230	N910105012025	TORNILLO HEXAGONAL ( SOPORTE AL ALTERNADOR M12X35)	1



18. Lubricación Del Motor

015. Bomba de Aceite

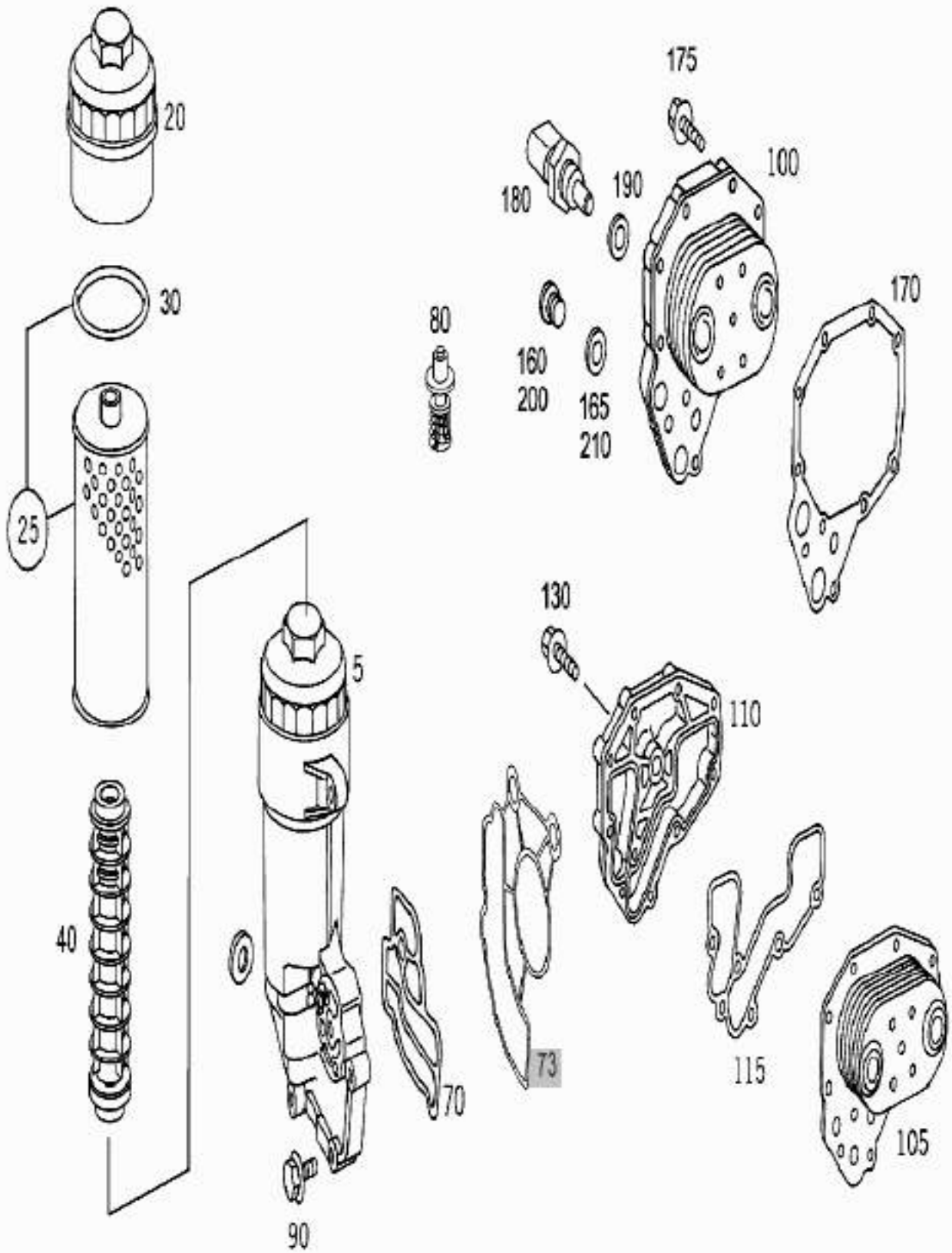
No. Pos.	REFERENCIA	DESCRIPCIÓN	CANT.
5	A9061800601	BOMBA DE ACEITE ( CON CAPACIDAD DE VADEO)	1
	A9061800801	BOMBA DE ACEITE ( CON CAPACIDAD DE VADEO)	1
10	A0229977647	RETEN ( ESNTANQUEIZACION DEL CIGÜEÑAL , DELANTE)	1
15	A0039899820	IMPERMEABILIZANTE (BOMBA DE ACEITE AL BLOQUE)	NB
20	N910105008019	TORNILLO HEXAGONAL ( BOMBA DE ACEITE AL BLOQUE M 8X50)	8
25	A9041801651	TUBO DE ASPIRACION	1
33	N917003026003	JUNTA ( TUBO DE ASPIRACION A LA BOMBA DE ACEITE)	1
40	A9041860095	REFUERZO	1
60	N910105008011	TORNILLO (TUBO DE ACEITE AL TUBO GUIA DE VARILLA NIVEL ACEITE M 8X20)	1
75	N000912008202	TORNILLO (TUBO DE ASPIRACION A LA BOMBA DE ACEITE 8X25)	2
85	N910105010009	TORNILLO HEXAGONAL ( APOYO AL BLOQUE MOTOR M 10X25)	1
90	N910105008011	TORNILLO (APUNTALAMIENTO EN EL TUBO DE ASPIRACION M 8X20)	1





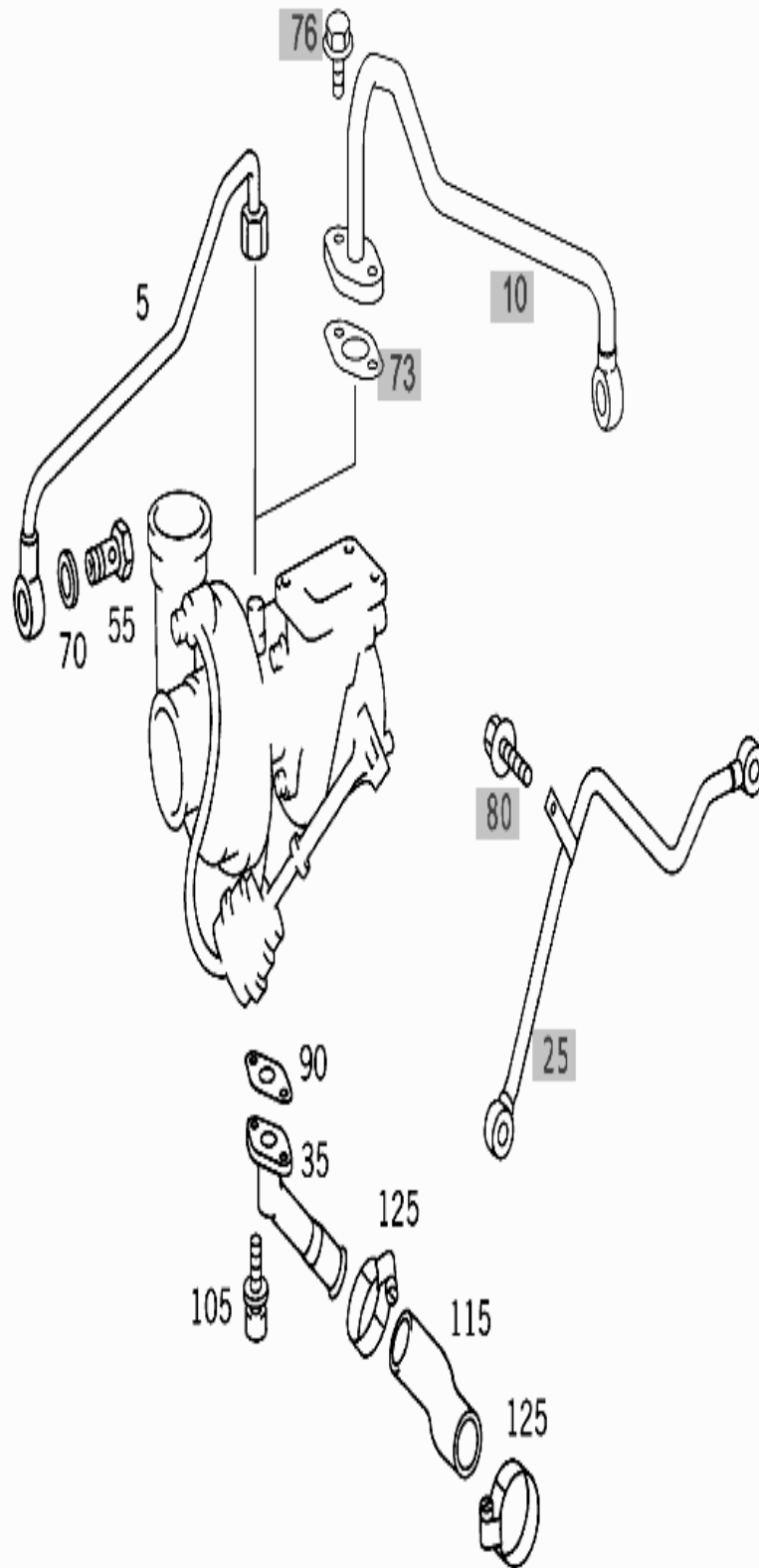
045. Filtro De Aceite Y Refrigerador De Aceite

No. Pos.	REFERENCIA	DESCRIPCIÓN	CANT.
5	A9041800610	FILTRO DE ACEITE	1
	A9041800910	FILTRO DE ACEITE	1
20	A0001802338	TAPA (DEL FILTRO DE ACEITE)	1
25	A0001801609	TS CARTUCHO DE FILTRO ( JUEGO DE PIEZAS)	1
	A9061800109	TS CARTUCHO DE FILTRO ( JUEGO DE PIEZAS)	1
30	A0199973648	JUNTA ANULAR	1
40	A9041840066	TUBULADURA	1
70	A9061840280	JUNTA ( FILTRO DE ACEITE AL BLOQUE MOTOR)	1
80	A0001800915	VALVULA DE SOBREPRESION	1
85	N000000001072	JUNTA ANULAR ( OBTURACION DEL TALADRO PARA TRANSMISOR PRESION ACEITE)	1
90	N910143008018	TORNILLO ( FILTRO DE ACEITE AL BLOQUE MOTOR M 8X40)	4
	N910105008009	TORNILLO ( FILTRO DE ACEITE AL BLOQUE MOTOR M 8X60)	1
100	A9041801065	REFRIGERADOR DE ACEITE	1
105	A0001802665	REFRIGERADOR DE ACEITE (ELEMENTO DEL RADIADOR DE ACEITE)	1
110	A0001883402	TAPA ( DE RADIADOR DE ACEITE )	1
115	A0001883280	JUNTA ( RADIADOR DE ACEITE A LA TAPA)	1
130	N910105008008	TORNILLO (RADIADOR DE ACEITE A LA TAPA M 8X16)	1
160	N000908014009	TAPON ROSCADO ( OBTURACION DE LOS ORIFICIOS NO UTILIZADOS)	NB
165	N007603014102	JUNTA ANULAR ( OBTURACION DE LOS ORIFICIOS NO UTILIZADOS)	NB
170	A9041880280	JUNTA ( RADIADOR DE ACEITE AL BLOQUE )	1
175	N910105008014	TORNILLO (RADIADOR DE ACEITE AL BLOQUE M 8X35)	10
180	A0041534328	TRANSMISOR ( DE AL TEMPERATURA DEL ACEITE )	1
	A0041534228	TRANSMISOR ( DE AL TEMPERATURA DEL ACEITE )	1
190	N000000001069	JUNTA ANULAR ( TRANSMISOR DE LA TEMPERATURA DEL ACEITE)	1
200	N000908014009	TAPON ROSCADO ( RADIADOR DE ACEITE)	1
210	N000000001069	JUNTA ANULAR ( RADIADOR DE ACEITE)	1



060. Tuberías De Aceite

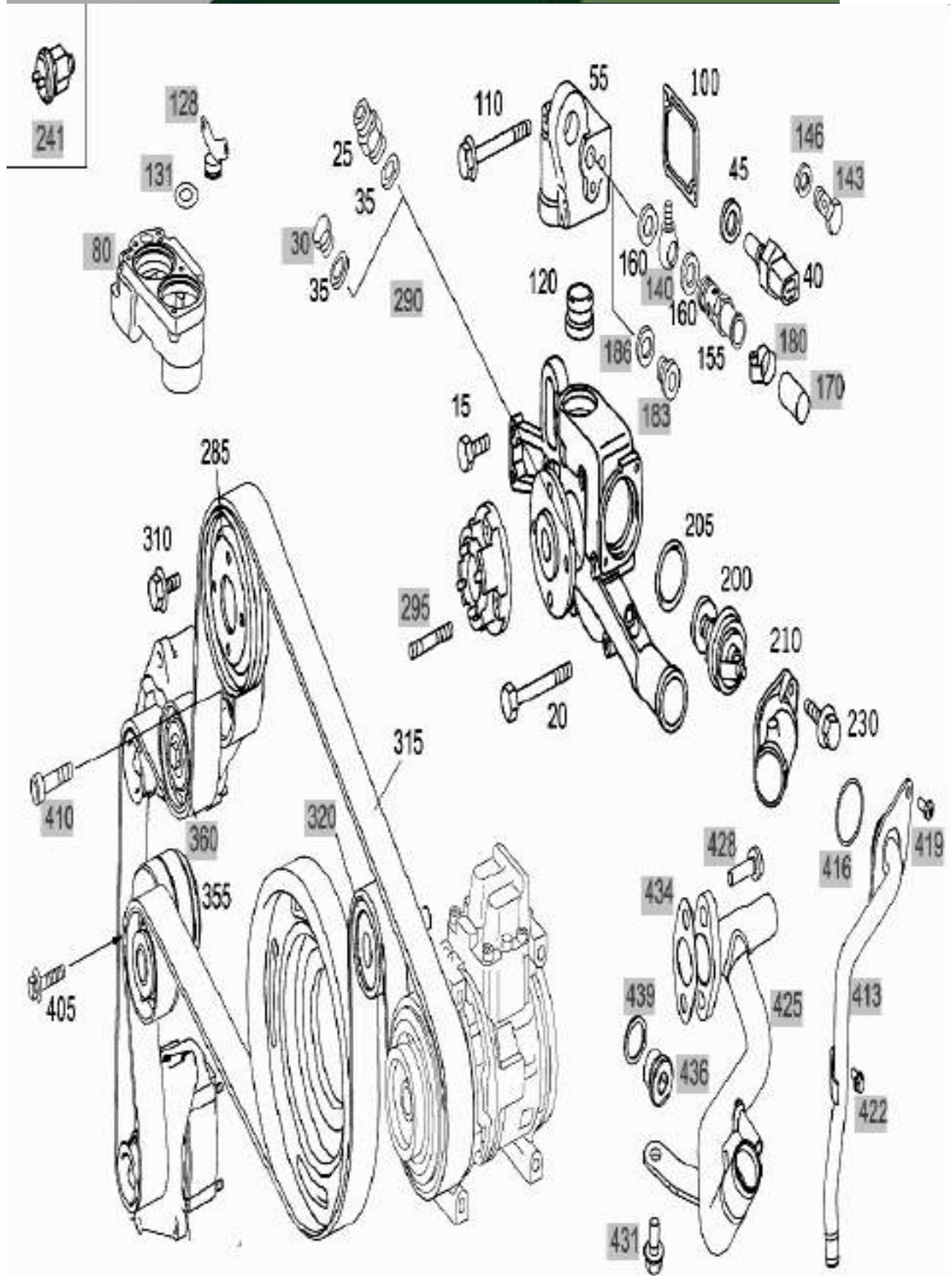
No. Pos.	REFERENCIA	DESCRIPCIÓN	CANT.
5	A9041800420	TUBERIA DE ACEITE ( TUBERIA DE PRESION DE ACEITE)	1
	A9041800620	TUBERIA DE ACEITE ( TUBERIA DE PRESION DE ACEITE)	1
35	A9041870601	TUBERIA DE ACEITE ( RETORNO DE ACEITE)	1
55	N915036010108	TORNILLO HUECO ( TUBERIA DE PRESION DE ACEITE A CABESZA FILTRO ACEITE)	1
70	N000000001069	JUNTA ANULAR ( TUBERIA DE PRESION DE ACEITE A CABEZA FILTRO DE ACEITE 14X20)	2
90	A9041870080	JUNTA ( TUBERIA DE RETORNO DE ACEITE EN EL TURBO )	1
105	N000000004913	TORNILLO ( TUBERIA DE RETORNO DE ACEITE EN EL TURBO POR GASES M 6X1)	2
115	A9049970282	TUBO FLEXIBLE ( TUBERIA DE RETORNO DE ACEITE AL BLOQUE DEL MOTOR)	1
125	A0069974290	ABRAZADERA ( TUBERIA DE RETORNO DE ACEITE AL BLOQUE )	2



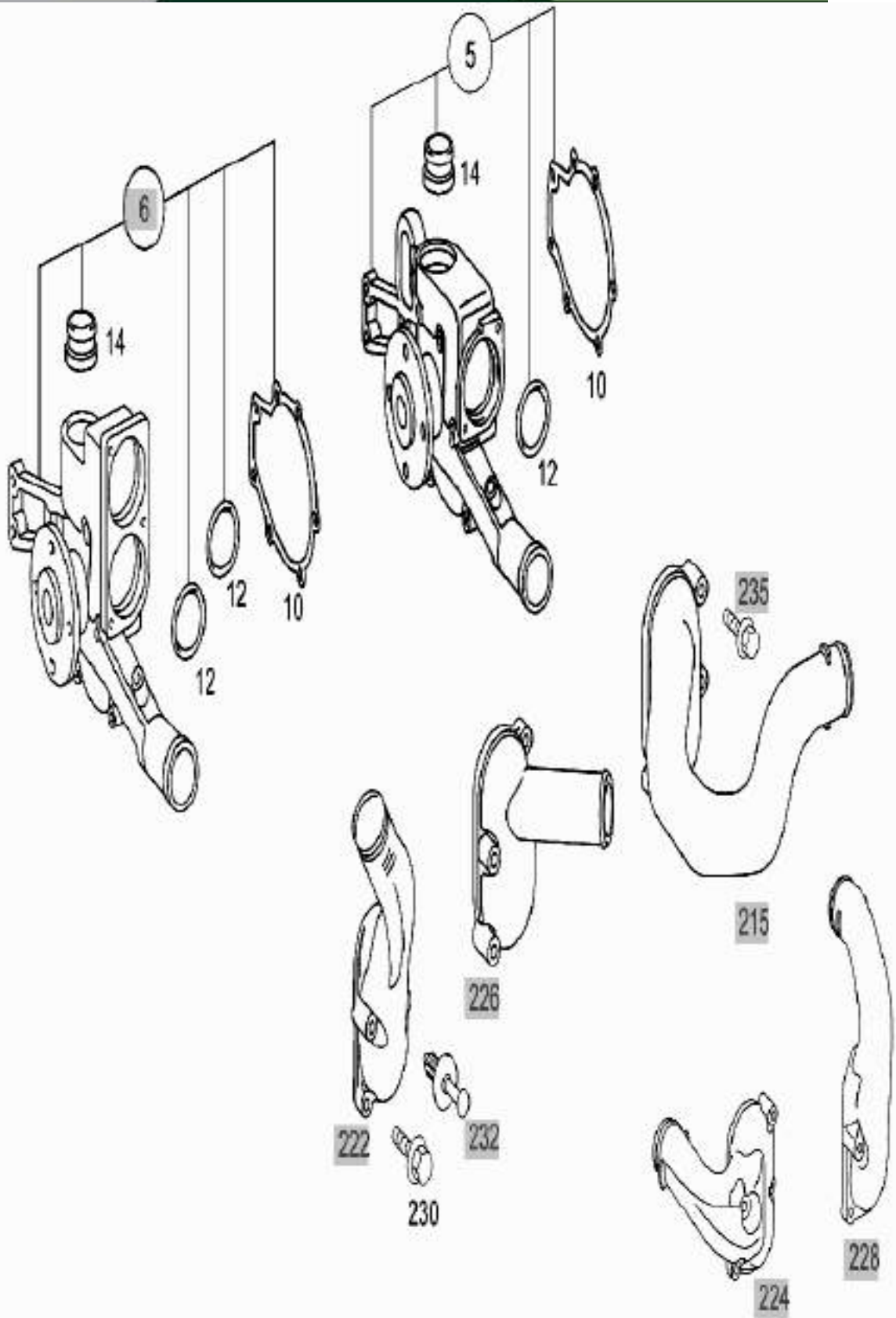
20. Refrigeración Del Motor

015. Bomba De Agua

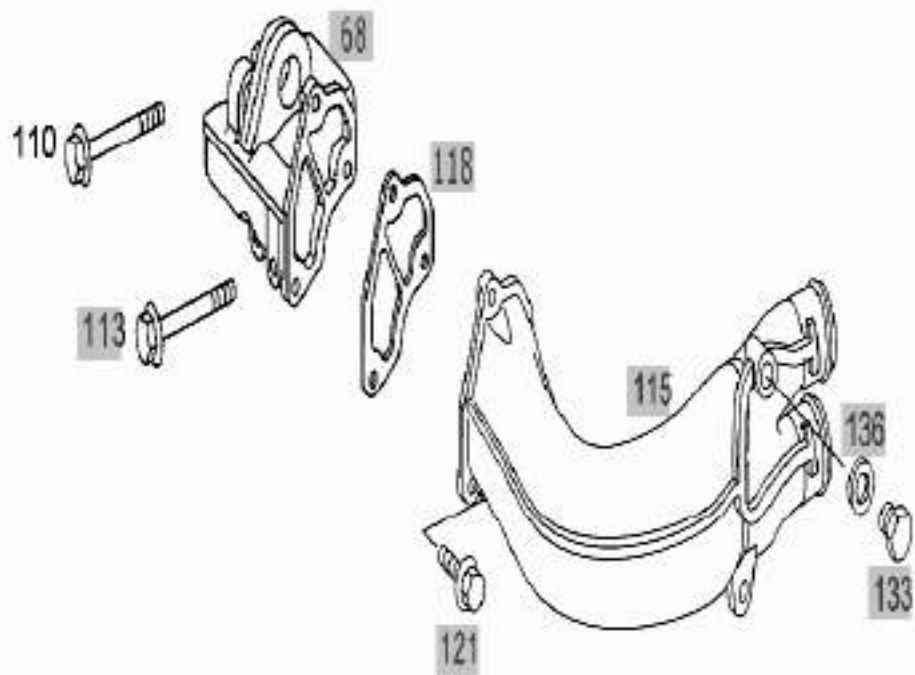
No. Pos.	REFERENCIA	DESCRIPCIÓN	CANT.
5	A9042005101	BOMBA DE AGUA ( CON EMPAQUETADURAS)	1
10	A9062010080	JUNTA ( BOMBA DE AGUA AL BLOQUE MOTOR)	1
12	A0209971148	JUNTA ANULAR	1
14	A9062030615	TUBO	1
	A0149972845	JUNTA	1
15	N304017008055	TORNILLO HEXAGONAL ( BOMBA DE AGUA AL BLOQUE DE MOTOR M 8X45)	3
20	N304017008062	TORNILLO HEXAGONAL ( BOMBA DE AGUA AL BLOQUE DE MOTOR M 8X90)	4
25	N915023010001	RACOR ( EN BOMBA DE AGUA)	1
35	N000000001069	JUNTA ANULAR ( TUBULADORA A BOMBA DE AGUA)	1
40	A0041534328	TRANSMISOR ( DE TEMPERATURA)	1
	A0041534228	TRANSMISOR ( DE TEMPERATURA)	1
45	N000000001069	JUNTA ANULAR ( TRANSMISOR A LA BRIDA 14X20)	1
55	A9062031036	RACOR	1
100	A9062030180	JUNTA ( TUBULADORA A LA CULATA )	1
110	N910105010010	TORNILLO HEXAGONAL ( TUBULADURA A LA CULATA M 10X70)	2
120	A9062030015	TUBO ( TUBULADURA A BOMBA DE AGUA )	1
	A9062030615	TUBO ( TUBULADURA A BOMBA DE AGUA )	1
	A9062030415	TUBO ( TUBULADURA A BOMBA DE AGUA )	1
155	A9069970272	TUBULADURA ( ALIMENTACION DE LA CALEFACCION)	1
160	N000000001072	JUNTA ANULAR (TUBULADURA A PIEZA INTERMEDIA)	1
200	A0042038375	ELEMENTO TERMOSTATO	1
	A0052032675	ELEMENTO TERMOSTATO	1
205	A0209971148	JUNTA ANULAR	1
210	A9042030574	TAPA	1
	A9042030474	TAPA	1
230	N910105008012	TORNILLO ( TAPA A BOMBA DE AGUA M 8X30)	2
285	A9062020910	POLEA	1
310	N910105008005	TORNILLO ( POLEA A BOMBA DE AGUA M8X25)	4
315	A9069933996	CORREA TRAPEZOIDAL ( 1369MM)	1
355	A9062004570	TENSOR DE CORREA	1
	A9062005970	TENSOR DE CORREA	1
405	N910142010001	TORNILLO ( TENSOR DE CORREA AL BLOQUE M10X90)	1





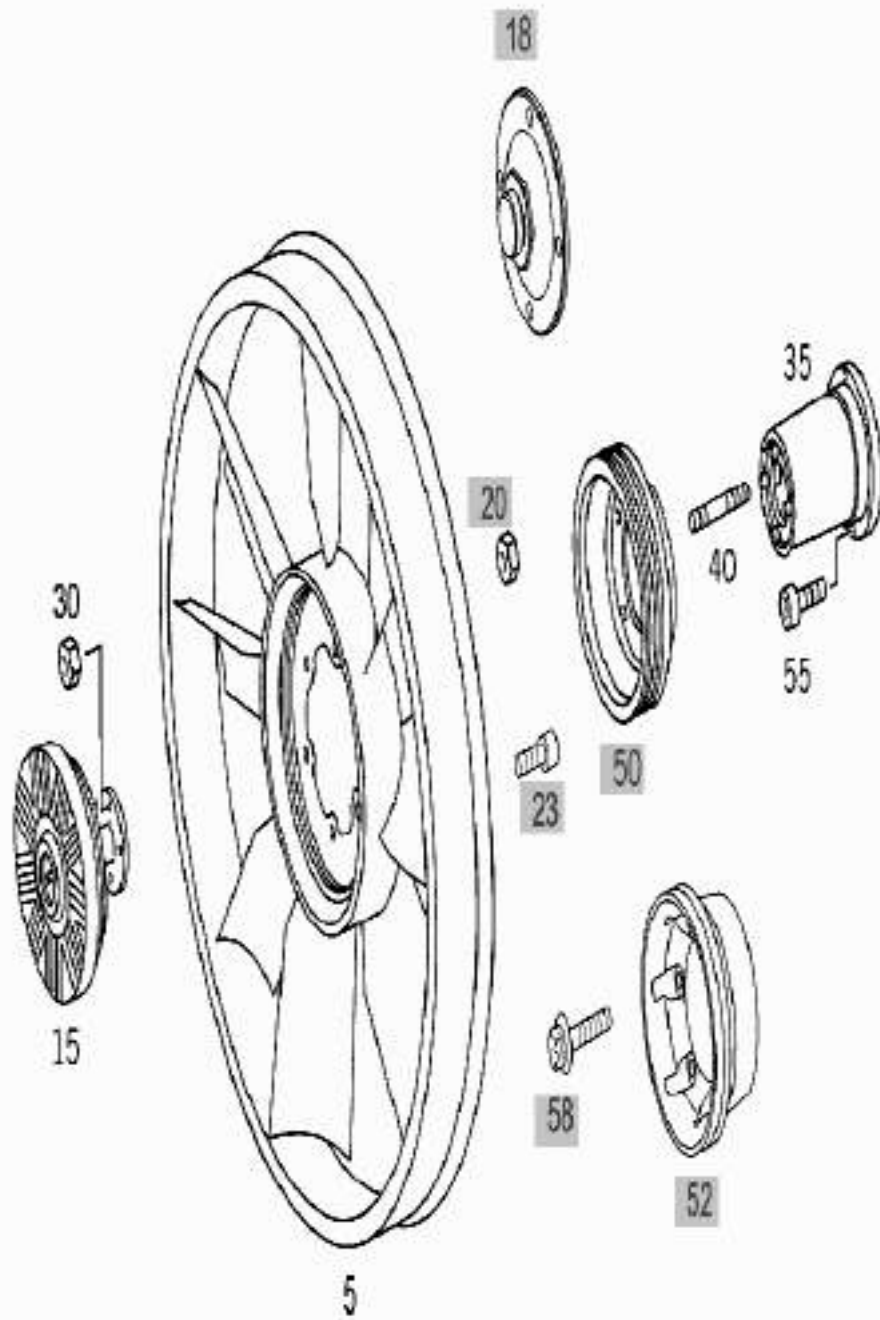






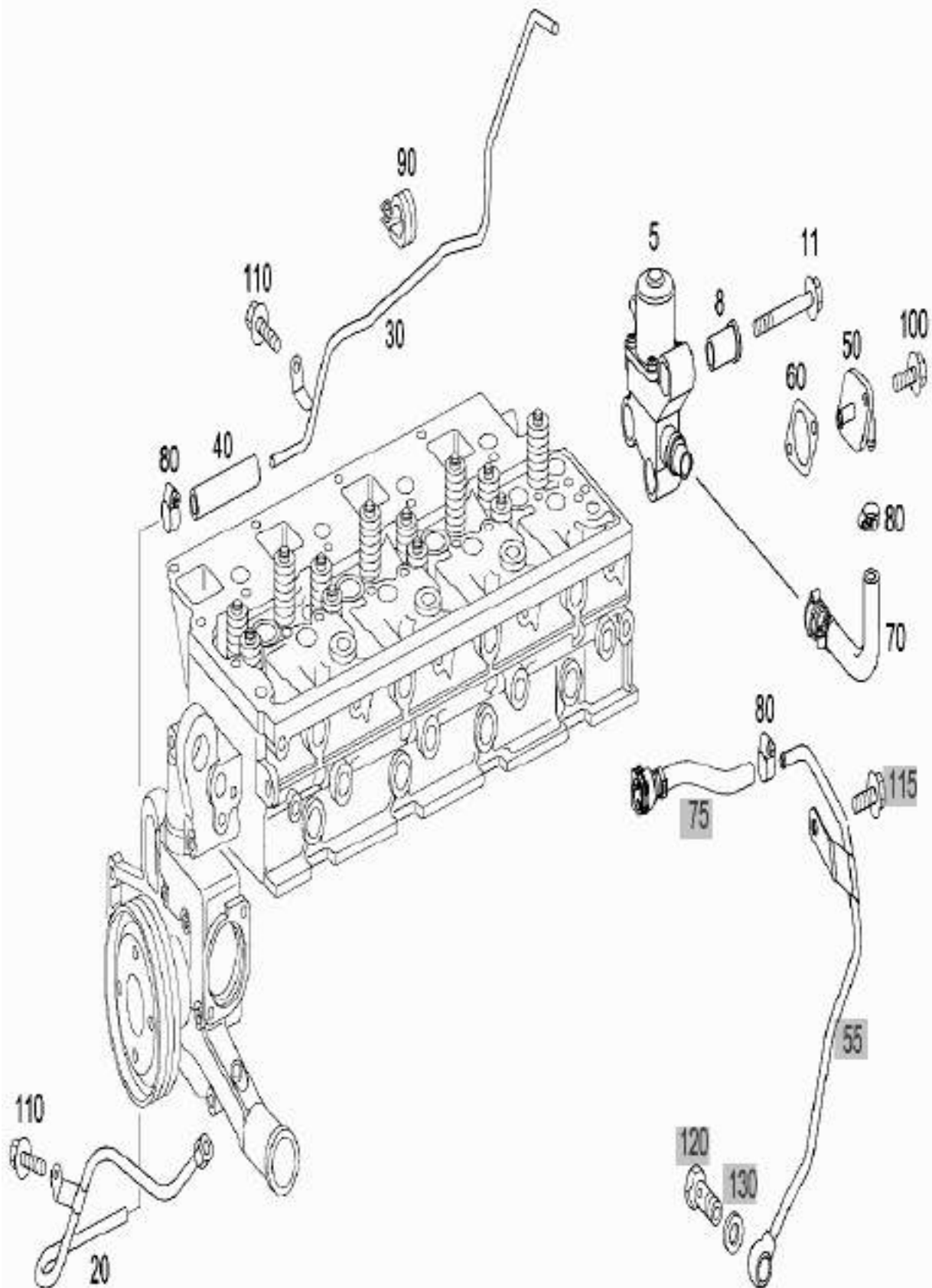
## 030. Ventilador

No. Pos.	REFERENCIA	DESCRIPCIÓN	CANT
5	A9042050406	VENTILADOR	1
15	A9042000822	ACCIONAMIENTO VENTILADOR	1
30	N304032008005	TUERCA	4
35	A9040300309	PIEZA INTERMEDIA	1
40	N000835008123	ESPARRAGO	4
55	N000912010218	TORNILLO ( PIEZA INTERMEDIA AL ANTIVIBRADOR M10X30)	6



600. Pre calentamiento ADDBLUE

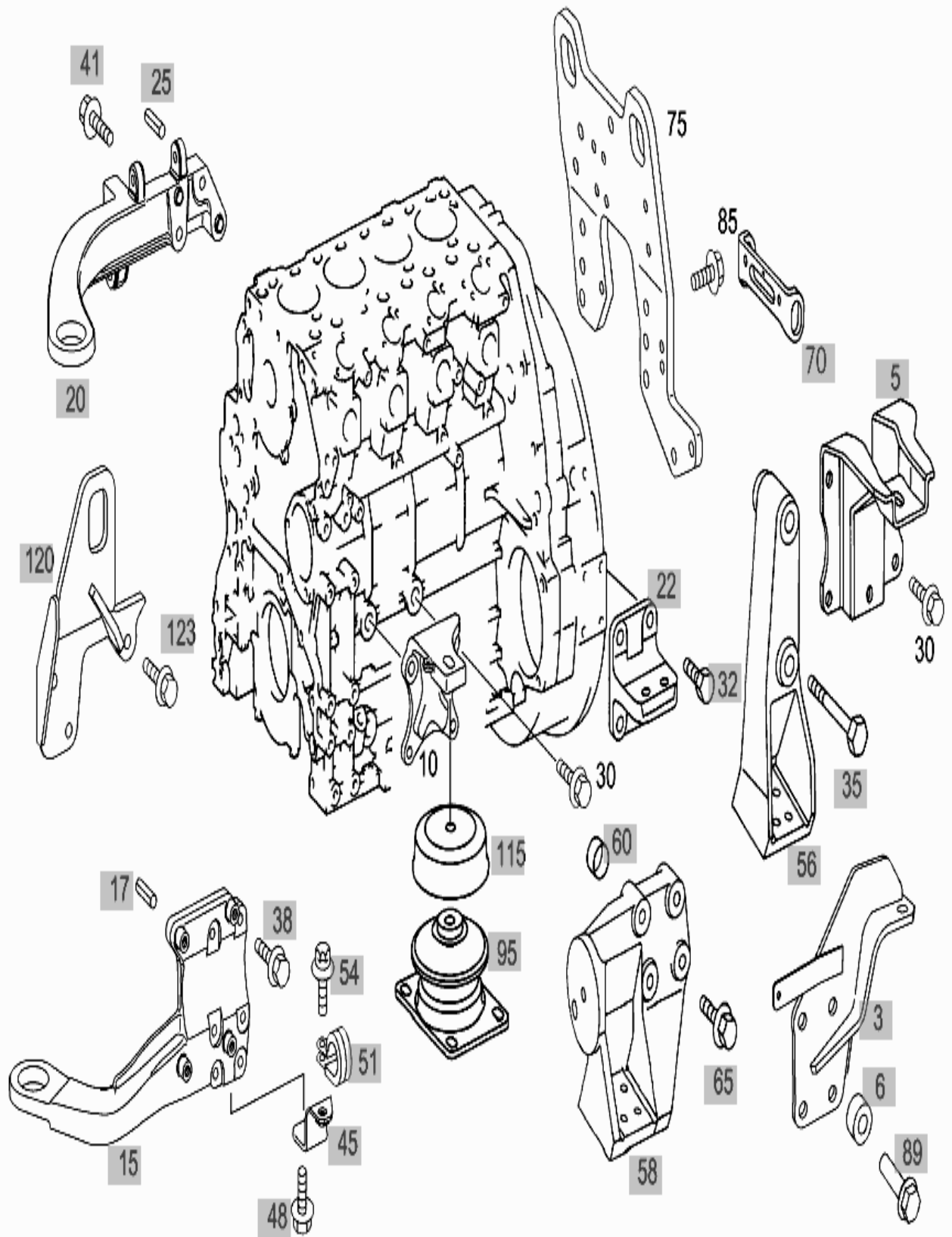
No. Pos.	REFERENCIA	DESCRIPCIÓN	CANT.
5	A0001531059	VALVULA ( EN CULATA)	1
8	A0001530353	TUBO DISTANCIADOR	3
11	N910143008009	TORNILLO ( VALVULA EN LA CULATA M 8X70)	2
	N910143008017	TORNILLO ( VALVULA EN LA CULATA M 8X55)	1
20	A9042031502	TUBERIA ( DE RETORNO DE LIQUIDO REFRIGERANTE)	1
30	A9042032002	TUBERIA ( TUBERIA DE RETORNO DE LIQUIDO REFRIGERANTE )	1
40	A9062030082	TUBO FLEXIBLE ( TUBERIA DE LIQUIDO REFRIGERANTE RETORNO)	1
50	A9062000752	TUBERIA ( BRIDA DE EMPALME DEL MODULO DE DOSIFICACION)	1
60	A9062030480	JUNTA ( BRIDA A LA CULATA)	1
70	A9062000082	TUBO FLEXIBLE ( TUBERIA DE ENTRADA DE LIQUIDO REFRIGERANTE )	1
80	A0009956535	ABRAZADERA ( TUBERIA DE RETORNO DE LIQUIDO REFRIGERANTE)	2
	A0009956535	ABRAZADERA ( BRIDA DE EMPALME DEL MODULO DE DOSIFICACION)	1
90	N916016010209	ABRAZADERA ( TUBO FLEXIBLE A TUBERIA DE AGUA )	3
100	N910105008005	TORNILLO ( BRIDA A LA CULATA M8X25)	2
110	N910105008008	TORNILLO ( TUBERIA DE RETORNO AL BLOQUE MOTOR M 8X16)	4



## 22. Suspensión Del Motor

## 015. Soportes Del Motor Y Piezas De Adosamiento

No. Pos.	REFERENCIA	DESCRIPCIÓN	CANT.
10	A9062230401	SOPORTE DEL MOTOR ( A LA IZQUIERDA)	1
	A9062230501	SOPORTE DEL MOTOR ( A LA DERECHA)	1
30	N000000005538	TORNILLO ( SOPORTE DEL MOTOR AL BLOQUE MOTOR M16X45)	8
75	A9062230941	OJETE DE SUSPENSIÓN ( SOLO PARA TRANSPORTE, DETRÁS)	1
85	N910105010009	TORNILLO HEXAGONAL ( OJETE DE SUSPENSIÓN TRASERO A CULATA M10X25)	4

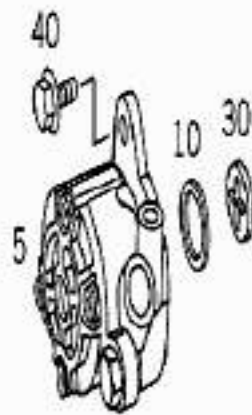




## 23. Piezas Complementarias Especiales

## 015. Bomba De La Servo dirección

No. Pos.	REFERENCIA	DESCRIPCIÓN	CANT.
5	A0024601480	BOMBA HIDRAULICA ( LUK)	1
	A0024605080	BOMBA HIDRAULICA ( ZF)	1
10	A0219978148	JUNTA ANULAR	1
	A0159974845	JUNTA TORICA	1
30	A0001321410	PIEZA DE ARRASTRE ( 48.5MM)	1
40	N910105010009	TORNILLO HEXAGONAL ( BOMBA DE SERVODIRECCION AL COMPRESOR M10X25)	2

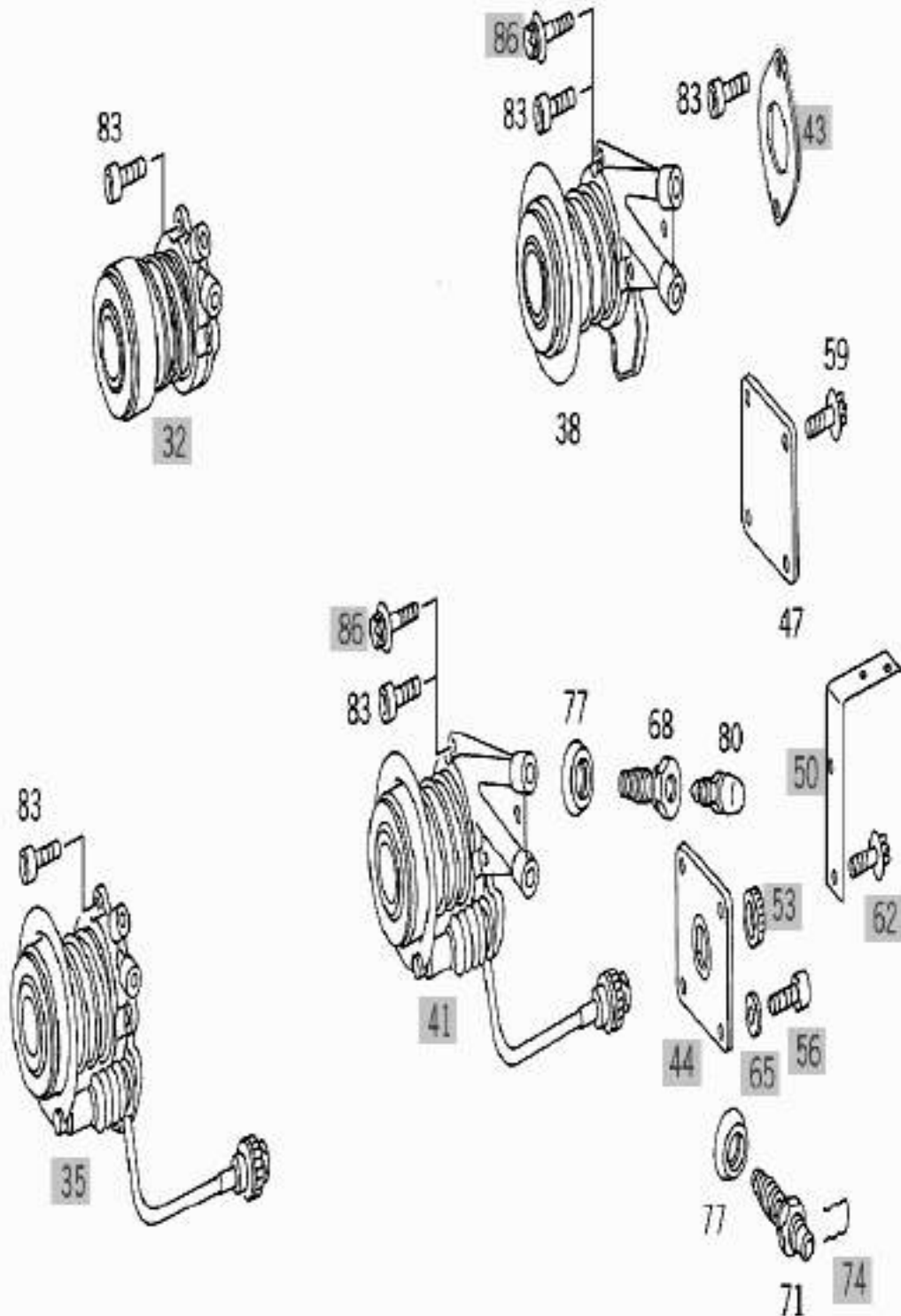


CAMBIO MANUAL

25. Embrague

125. Piezas De Desembrague

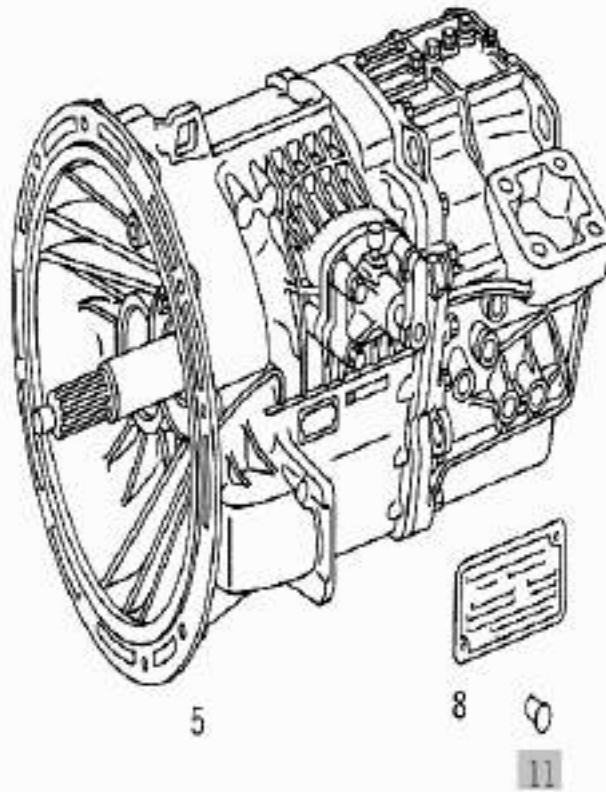
No. Pos.	REFERENCIA	DESCRIPCIÓN	CANT.
38	A0022505515	COJINETE DE DESEMBRAGUE	1
	A0022507315	COJINETE DE DESEMBRAGUE ( SISTEMA DE DESEMBRAGUE)	1
47	A9702510204	TAPA FINAL ( SOPORTE PARA ENCHUFE DE CABLE DE SENSOR )	1
59	N910142008000	TONILLO ( TAPA A LA CAJA DE CAMBIO M8X20)	4
68	A0002501254	TUBULADURA ( PURGA)	1
	A0002510188	TUBULADURA (PURGA)	1
71	A0002501354	TUBULADURA (TUBERIA DE PRESION )	1
77	A0002510780	JUNTA ( TUBULADURA)	2
80	A0009972364	TUBULADURA DE VENTILACION ( PURGA DE AIRE M8)	1
83	N910142008009	TORNILLO ( COJINETE DE DESEMBRAGUE A PALANCA DE DESMBRAGUE M 8X30)	3



26. CAJA DE CAMBIOS; 6 VELOCIDADES

050. Cambio

No. Pos.	REFERENCIA	DESCRIPCIÓN	CANT.
5	A0012603600	CAJA DE CAMBIOS	1
8	A9705842024	ROTULO DE GRUPO ( CARTER DE CAMBIO)	1



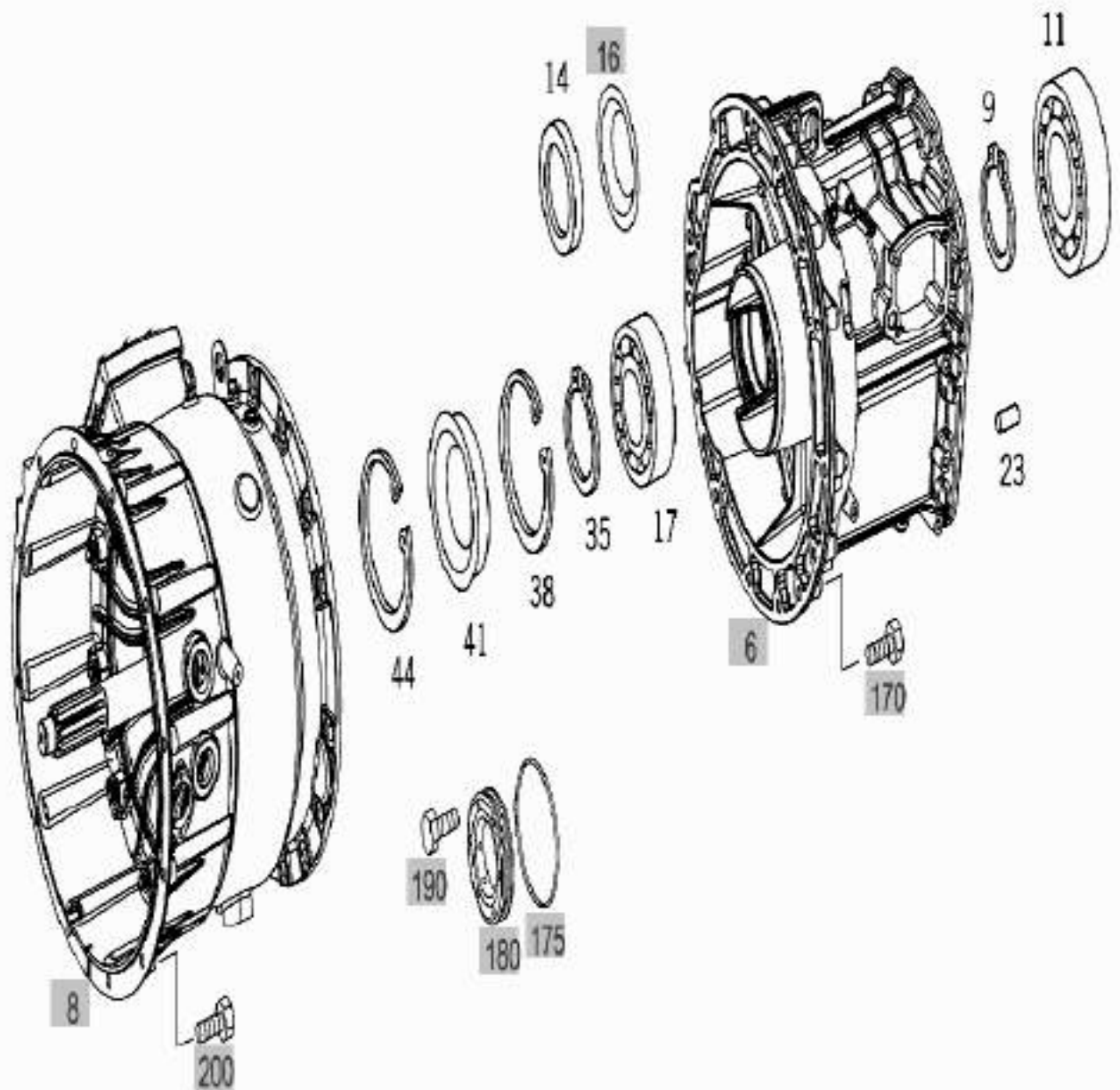
## 100. Carter De Cambio Y Tapa

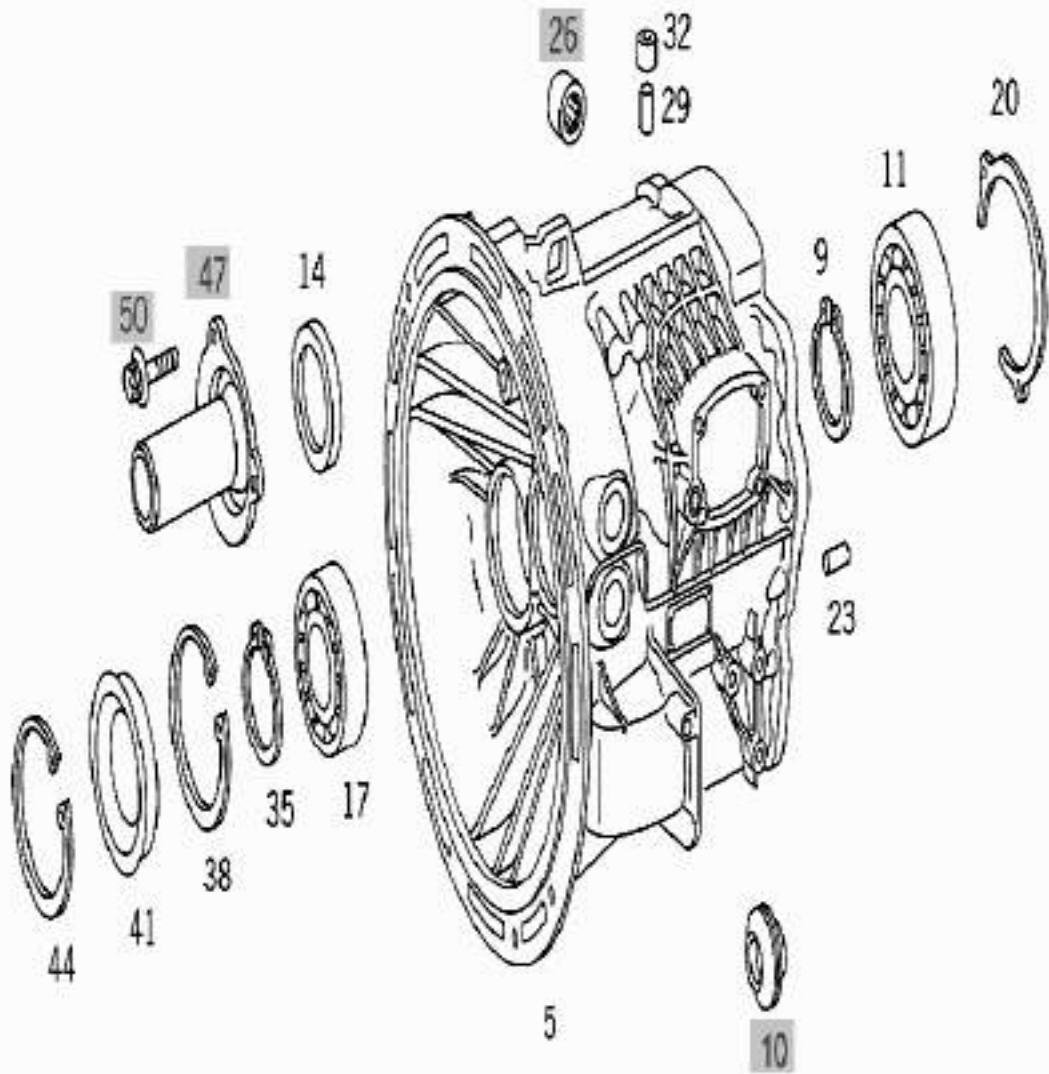
No. Pos.	REFERENCIA	DESCRIPCIÓN	CANT.
5	A9702610801	CARTER DE CAMBIO ( PARTE DELANTERA)	1
9	A9709940641	SEGURO ( ARBOL PRIMARIO; SEGÚN NECESIDAD 2.80MM)	1
	A9709940741	SEGURO ( ARBOL PRIMARIO; SEGÚN NECESIDAD 2.84MM)	1
	A9709940841	SEGURO ( ARBOL PRIMARIO; SEGÚN NECESIDAD 2.88MM)	1
	A9709943241	SEGURO ( ARBOL PRIMARIO; SEGÚN NECESIDAD 2.92MM)	1
	A9709943341	SEGURO ( ARBOL PRIMARIO; SEGÚN NECESIDAD 2.96MM)	1
	A9709943441	SEGURO ( ARBOL PRIMARIO; SEGÚN NECESIDAD 3.00MM)	1
	11	A0079810525	RODAMIENTO DE BOLAS ( PARTE DELANTERA DEL CARTER DEL CAMBIO)
A0079811325		RODAMIENTO DE BOLAS ( PARTE DELANTERA DEL CARTER DEL CAMBIO)	1
A0099815525		RODAMIENTO DE BOLAS ( PARTE DELANTERA DEL CARTER DEL CAMBIO)	1
A0079811525		RODAMIENTO DE BOLAS ( PARTE DELANTERA DEL CARTER DEL CAMBIO)	1
A0079812825		RODAMIENTO DE BOLAS ( PARTE DELANTERA DEL CARTER DEL CAMBIO)	1
14	A0219971747	RETEN ( ARBOL PRIMARIO EXTREMO DELANTERO)	1
	A0139972646	RETEN ( ARBOL PRIMARIO EXTREMO DELANTERO)	1
	A0219972547	RETEN ( ARBOL PRIMARIO EXTREMO DELANTERO)	1
17	A0079810725	RODAMIENTO DE BOLAS ( PARTE DELANTERA DEL CARTER DEL CAMBIO)	1
	A0079811125	RODAMIENTO DE BOLAS ( PARTE DELANTERA DEL CARTER DEL CAMBIO)	1
	A0079811625	RODAMIENTO DE BOLAS ( PARTE DELANTERA DEL CARTER DEL CAMBIO)	1
	A0079812925	RODAMIENTO DE BOLAS ( PARTE DELANTERA DEL CARTER DEL CAMBIO)	1
	A0099815225	RODAMIENTO DE BOLAS ( PARTE DELANTERA DEL CARTER DEL CAMBIO)	1
20	A9709943941	SEGURO ( RODAMIENTO DE RODILLOS CONICOS, SEGÚN NECESIDAD 3,90MM)	1
	A9709944141	SEGURO ( RODAMIENTO DE RODILLOS CONICOS, SEGÚN NECESIDAD 4.00MM)	1
23	N000000003492	PASADOR CILINDRICO ( PARTE DELANTERA DEL CARTER DEL CAMBIO)	2
29	A7112610043	TUBO GUIA ( PURGA DE AIRE)	1
32	A9452610082	CAPERUZA ( PURGA DE AIRE)	1
--	A0009872727	TUBO PLASTICO ( PURGA DE AIRE 8X1MM)	1
35	A9709944341	SEGURO ( ARBOL INTERMEDIO, SEGÚN NECESIDAD 2.10MM)	1
	A9709942241	SEGURO ( ARBOL INTERMEDIO, SEGÚN NECESIDAD 2.20MM)	1
	A9709942441	SEGURO ( ARBOL INTERMEDIO, SEGÚN NECESIDAD 2.30MM)	1
	A9709942641	SEGURO ( ARBOL INTERMEDIO, SEGÚN NECESIDAD 2.40MM)	1
	N900055045300	SEGURO ( ARBOL INTERMEDIO, SEGÚN NECESIDAD 2.50MM)	1

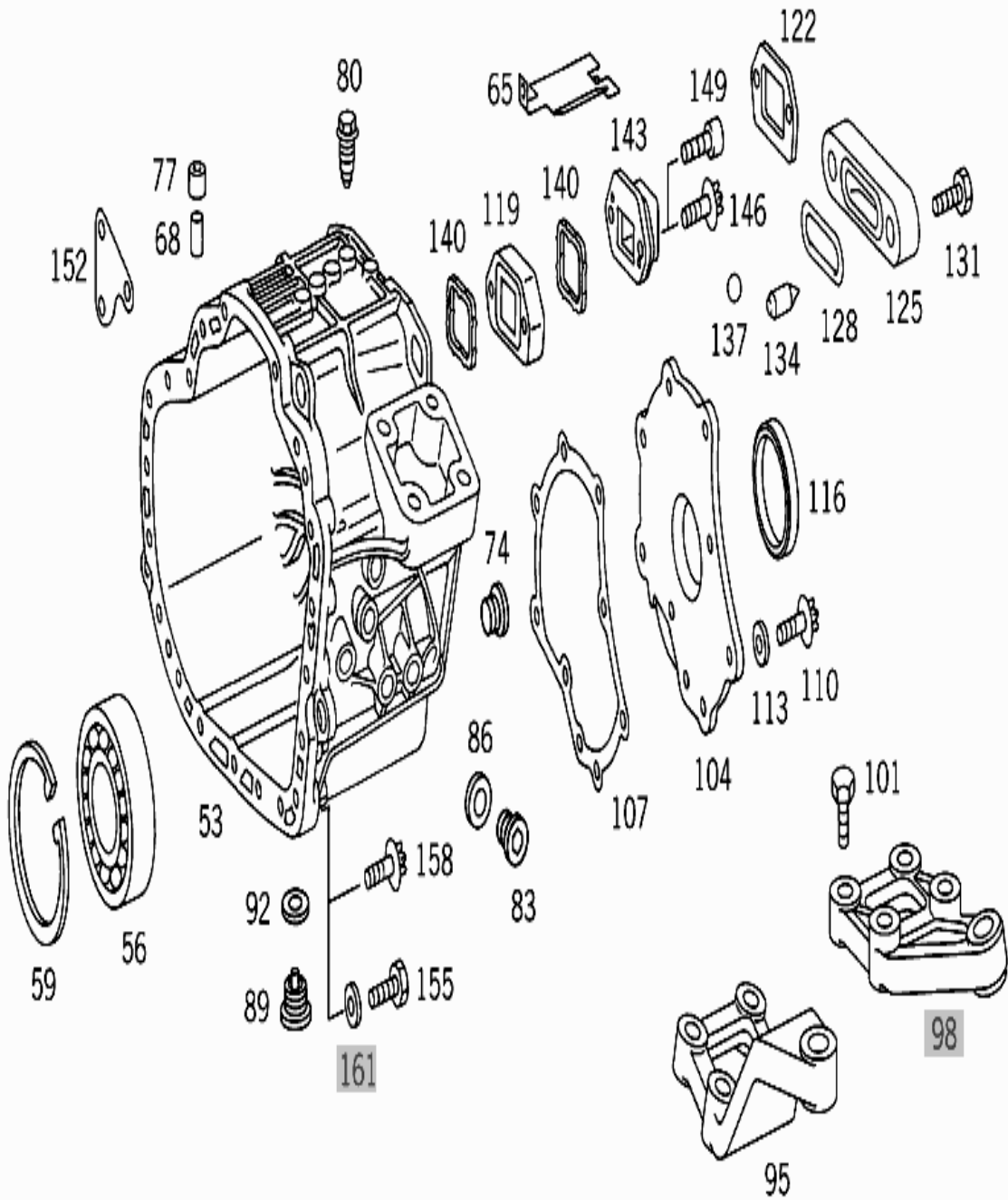
No. Pos.	REFERENCIA	DESCRIPCIÓN	CANT.
38	A9709941941	SEGURO ( PARTE DELANTERA DEL CARTER DEL CAMBIO SEGÚN NECESIDAD 2.91MM)	1
	N000472100000	SEGURO ( PARTE DELANTERA DEL CARTER DEL CAMBIO SEGÚN NECESIDAD 3.00MM)	1
41	A9702610333	TAPA DE CIERRE ( PARTE DELANTERA DEL CARTER DEL CAMBIO)	1
	A9702610633	TAPA DE CIERRE ( PARTE DELANTERA DEL CARTER DEL CAMBIO)	1
44	A9702630093	RESORTE ANULAR ( TAPA A LA CAJA DE CAMBIO )	1
53	A9762613103	CARTER DE CAMBIO ( PARTE TRASERA)	1
56	A0079810525	RODAMIENTO DE BOLAS ( PARTE TRASERA DEL CARTER DEL CAMBIO)	1
	A0079811325	RODAMIENTO DE BOLAS ( PARTE TRASERA DEL CARTER DEL CAMBIO)	1
	A0099815525	RODAMIENTO DE BOLAS ( PARTE TRASERA DEL CARTER DEL CAMBIO)	1
	A0079811525	RODAMIENTO DE BOLAS ( PARTE TRASERA DEL CARTER DEL CAMBIO)	1
	A0079812825	RODAMIENTO DE BOLAS ( PARTE TRASERA DEL CARTER DEL CAMBIO)	1
59	A9709943041	SEGURO ( PARTE TRASERA DEL CARTER DE CAMBIO, SEGÚN NECESIDAD 3.90MM)	1
	A9709943641	SEGURO ( PARTE TRASERA DEL CARTER DE CAMBIO, SEGÚN NECESIDAD 4,00MM)	1
65	A9702620029	CUBIERTA (CARTER DEL CAMBIO, EXTERIORMENTE)	1
--	A9702620129	CUBIERTA (CARTER DEL CAMBIO, EXTERIORMENTE)	1
68	A1242810053	TUBO DISTANCIADOR	1
	A7112610043	TUBO DE GUIA ( CUBIERTA AL CARTER DE LA CAJA DE VELOCIDADES)	1
--	N000000000358	TORNILLO ( CUBIERTA AL CARTER DE LA CAJA DE VELOCIDADES)	1
74	N000908020003	TAPON ROSCADO ( CAJA, PARTE TRASERA)	1
77	A1242810082	CAPERUZA ( PURGA DE AIRE DE LA TAPA TRASERA DEL CARTER DEL CAMBIO)	1
80	A9702601554	PERNO ( BLOQUEO DE LA PERTIGA DE MANIOBRA)	4
83	A1159970032	TAPON ROSCADO	1
	A2109970132	TAPON ROSCADO ( LLENADO DE ACEITE)	1
86	N007603024105	JUNTA ANULAR ( LLENADO DE ACEITE)	1
89	A1249970132	TAPON ROSCADO	1
	A2109970032	TAPON ROSCADO ( SALIDA DE ACEITE)	1
92	N007603024105	JUNTA ANULAR ( SALIDA DE ACEITE)	1
95	A9702400105	BRAZO DE SOPORTE ( SOPORTE DE GOMA TRASERO DEL MOTOR)	2
101	N910105016037	TORNILLO HEXAGONAL ( SOPORTE DE GOMA TRASERO DEL MOTOR M16X40)	8
104	A9702610133	TAPA DE CIERRE ( CAJA, PARTE TRASERA)	1
107	A9702610280	JUNTA ( TAPA DE CIERRE A PARTE DELANTERA DEL CARTER DE CAMBIO)	1
	A9702610380	JUNTA ( TAPA DE CIERRE A PARTE DELANTERA DEL CARTER DE CAMBIO)	1



No. Pos.	REFERENCIA	DESCRIPCIÓN	CANT.
110	N910143010011	TORNILLO	9
	N910105010006	TORNILLO HEXAGONAL ( TAPA DE CIERRE A PARTE DELANTERA DE CARTER M 10X25)	9
113	N000433013010	ARANDELA ( TAPA DE CIERRE A PARTE DELANTERA DEL CARTER)	9
116	A9702630350	CASQUILLO ( TAPA DE CIERRE)	1
	A6942630050	CASQUILLO ( TAPA DE CIERRE)	1
119	A9702680868	PLACA ( TAPA DE CIERRE TRASERA)	1
122	A9702680057	TAPA DE CIERRE ( TRASERA)	1
125	A9702670088	CUBIERTA ( PLACA)	1
128	A0199974948	JUNTA ANULAR ( TAPA A PLACA)	1
131	N304017008034	TORNILLO ( TAPA A PLACA)	2
134	A9702670374	PERNO	4
137	N005401309000	BOLA	3
140	A0219978948	JUNTA ANULAR ( TAPA DE CIERRE)	2
	A0009977549	JUNTA ANULAR ( TAPA DE CIERRE)	2
143	A9702680057	TAPA DE CIERRE	1
	A9702680057	TAPA DE CIERRE	1
	A9702600646	PLACA ( CAJA, PARTE TRASERA)	1
146	N910142010007	TORNILLO ( TAPA DE CIERRE A LA PARTE TRASERA DE LA CAJA M 10X40)	2
149	N914125010519	TORNILLO ( TAPA DE CIERRE A LA PARTE TRASERA DE LA CAJA M 10X35)	2
	N914125010516	TORNILLO ( TAPA DE CIERRE A LA PARTE TRASERA DE LA CAJA)	2
152	A9702680378	SOPORTE ( PARTE DELANTERA A LA PARTE TRASERA DEL CARTER DEL CAMBIO)	1
155	N304017010051	TORNILLO ( PARTE DELANTERA A LA PARTE TRASERA DEL CARTER DE CAMBIO M 10X60)	18
158	A9709900401	TORNILLO	2
	N910143010000	TORNILLO ( PARTE DELANTERA A LA PARTE TRASERA DEL CARTER DE CAMBIO M 10X45)	2







## 150. Árboles De Cambio Y Ruedas Dentadas

No. Pos.	REFERENCIA	DESCRIPCIÓN	CANT.
5	A9702621902	ARBOL PRIMARIO ( DELANTE)	1
	A9702622002	ARBOL PRIMARIO ( DELANTE)	1
8	A0019900182	ARANDELA DE DISTANCIA (ARBOL PRIMARIO, SEGÚN NECESIDAD 2.90MM)	1
	A0019900082	ARANDELA DE DISTANCIA (ARBOL PRIMARIO, SEGÚN NECESIDAD 2.95MM)	1
	A0009909982	ARANDELA DE DISTANCIA (ARBOL PRIMARIO, SEGÚN NECESIDAD 3.00MM)	1
	A0009909882	ARANDELA DE DISTANCIA (ARBOL PRIMARIO, SEGÚN NECESIDAD 3.05MM)	1
	A0009909782	ARANDELA DE DISTANCIA (ARBOL PRIMARIO, SEGÚN NECESIDAD 3.10MM)	1
	A0009909682	ARANDELA DE DISTANCIA (ARBOL PRIMARIO, SEGÚN NECESIDAD 3.15MM)	1
	A0009909582	ARANDELA DE DISTANCIA (ARBOL PRIMARIO, SEGÚN NECESIDAD 3.20MM)	1
	A0009909482	ARANDELA DE DISTANCIA (ARBOL PRIMARIO, SEGÚN NECESIDAD 3.25MM)	1
	A0009909382	ARANDELA DE DISTANCIA (ARBOL PRIMARIO, SEGÚN NECESIDAD 3.30MM)	1
	A0009909282	ARANDELA DE DISTANCIA (ARBOL PRIMARIO, SEGÚN NECESIDAD 3.35MM)	1
	A0009909182	ARANDELA DE DISTANCIA (ARBOL PRIMARIO, SEGÚN NECESIDAD 3.40MM)	1
	A0009909082	ARANDELA DE DISTANCIA (ARBOL PRIMARIO, SEGÚN NECESIDAD 3.45MM)	1
	A9709900282	ARANDELA DE DISTANCIA (ARBOL PRIMARIO, SEGÚN NECESIDAD 3.50MM)	1
	A9709900382	ARANDELA DE DISTANCIA (ARBOL PRIMARIO, SEGÚN NECESIDAD 3.55MM)	1
	A9709900482	ARANDELA DE DISTANCIA (ARBOL PRIMARIO, SEGÚN NECESIDAD 3.60MM)	1
	A9709900582	ARANDELA DE DISTANCIA (ARBOL PRIMARIO, SEGÚN NECESIDAD 3.65MM)	1
	A9709900682	ARANDELA DE DISTANCIA (ARBOL PRIMARIO, SEGÚN NECESIDAD 3.70MM)	1
	A9709900782	ARANDELA DE DISTANCIA (ARBOL PRIMARIO, SEGÚN NECESIDAD 3.75MM)	1
	A9709900882	ARANDELA DE DISTANCIA (ARBOL PRIMARIO, SEGÚN NECESIDAD 3.80MM)	1
	A0009908982	ARANDELA DE DISTANCIA (ARBOL PRIMARIO, SEGÚN NECESIDAD 3.85MM)	1
A9702621152	ARANDELA DE DISTANCIA (ARBOL PRIMARIO, SEGÚN NECESIDAD 3.90MM)	1	
A9702623152	ARANDELA DE DISTANCIA (ARBOL PRIMARIO, SEGÚN NECESIDAD 3.95MM)	1	
A9702621252	ARANDELA DE DISTANCIA (ARBOL PRIMARIO, SEGÚN NECESIDAD 4.00MM)	1	
A9702622352	ARANDELA DE DISTANCIA (ARBOL PRIMARIO, SEGÚN NECESIDAD 4.05MM)	1	



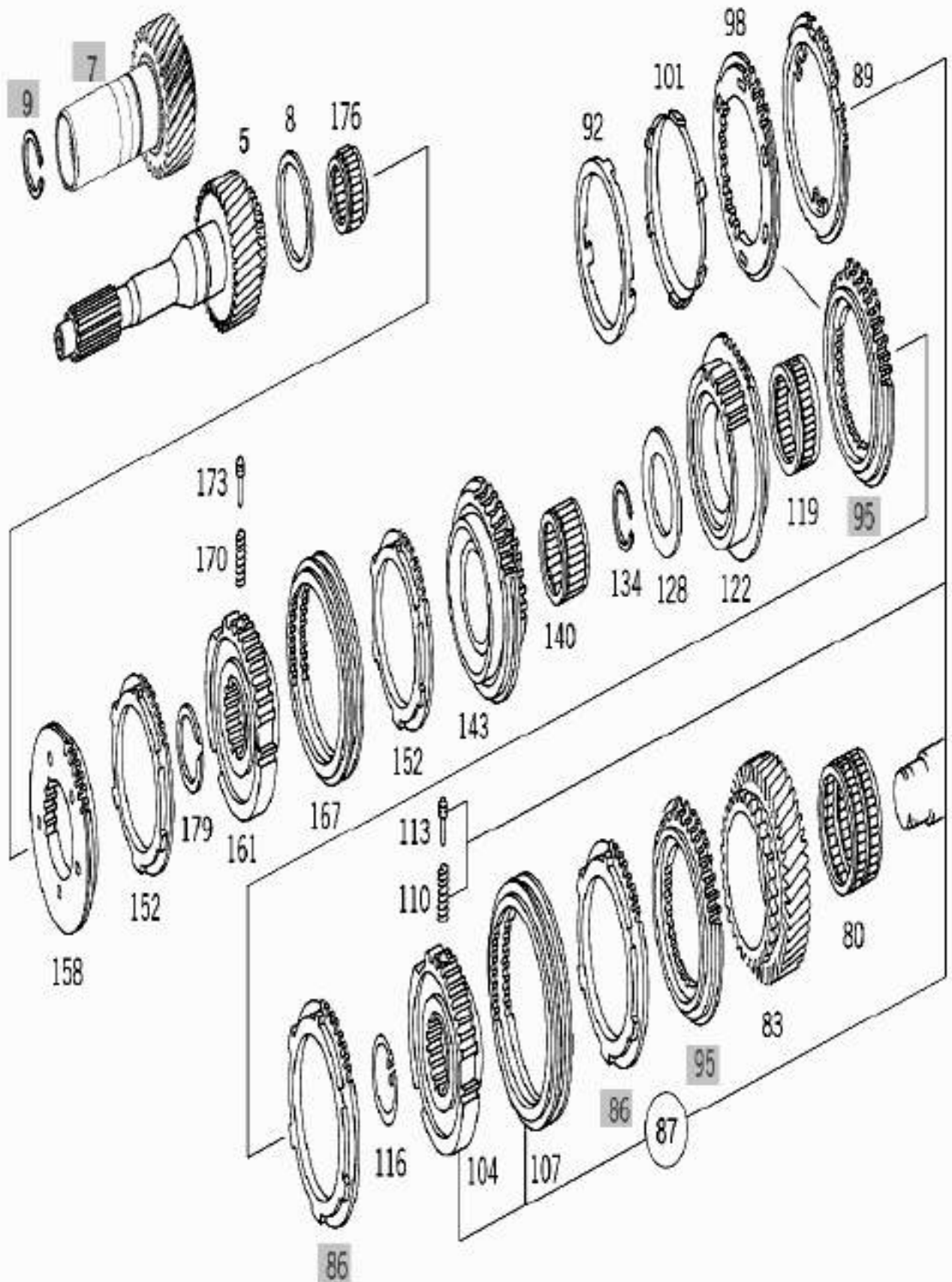
No. Pos.	REFERENCIA	DESCRIPCIÓN	CANT.
8	A9702621352	ARANDELA DE DISTANCIA (ARBOL PRIMARIO, SEGÚN NECESIDAD 4.10MM)	1
	A9702622452	ARANDELA DE DISTANCIA (ARBOL PRIMARIO, SEGÚN NECESIDAD 4.15MM)	1
	A9702621452	ARANDELA DE DISTANCIA (ARBOL PRIMARIO, SEGÚN NECESIDAD 4.20MM)	1
	A9702622552	ARANDELA DE DISTANCIA (ARBOL PRIMARIO, SEGÚN NECESIDAD 4.25MM)	1
	A9702621552	ARANDELA DE DISTANCIA (ARBOL PRIMARIO, SEGÚN NECESIDAD 4.30MM)	1
	A9702622652	ARANDELA DE DISTANCIA (ARBOL PRIMARIO, SEGÚN NECESIDAD 4.35MM)	1
	A9702621652	ARANDELA DE DISTANCIA (ARBOL PRIMARIO, SEGÚN NECESIDAD 4.40MM)	1
	A9702623252	ARANDELA DE DISTANCIA (ARBOL PRIMARIO, SEGÚN NECESIDAD 4.45MM)	1
	A9702621752	ARANDELA DE DISTANCIA (ARBOL PRIMARIO, SEGÚN NECESIDAD 4.50MM)	1
	A9702623352	ARANDELA DE DISTANCIA (ARBOL PRIMARIO, SEGÚN NECESIDAD 4.55MM)	1
	A9702621852	ARANDELA DE DISTANCIA (ARBOL PRIMARIO, SEGÚN NECESIDAD 4.60MM)	1
	A9702623452	ARANDELA DE DISTANCIA (ARBOL PRIMARIO, SEGÚN NECESIDAD 4.65MM)	1
	A9702621952	ARANDELA DE DISTANCIA (ARBOL PRIMARIO, SEGÚN NECESIDAD 4.70MM)	1
	A9702623552	ARANDELA DE DISTANCIA (ARBOL PRIMARIO, SEGÚN NECESIDAD 4.75MM)	1
	A9702622052	ARANDELA DE DISTANCIA (ARBOL PRIMARIO, SEGÚN NECESIDAD 4.80MM)	1
	A9702623652	ARANDELA DE DISTANCIA (ARBOL PRIMARIO, SEGÚN NECESIDAD 4.85MM)	1
	A9702622152	ARANDELA DE DISTANCIA (ARBOL PRIMARIO, SEGÚN NECESIDAD 4.90MM)	1
	A9702623752	ARANDELA DE DISTANCIA (ARBOL PRIMARIO, SEGÚN NECESIDAD 4.95MM)	1
A9702622252	ARANDELA DE DISTANCIA (ARBOL PRIMARIO, SEGÚN NECESIDAD 5.00MM)	1	
11	A9702620105	ARBOL SECUNDARIO	1
	A9702620405	ARBOL SECUNDARIO	1
17	A0189819610	COJINETE DE AGUJAS ( PIÑON DE 2DA MARCHA)	1
	A0189815810	COJINETE DE AGUJAS ( PIÑON DE 2DA MARCHA)	1
20	A9702602544	RUEDA DENTADA (2DA MARCHA)	1
24	A9702602844	RUEDA DENTADA ( 1RA Y 2DA MARCHA )	1
26	A9702623837	CONO DE SINCRONIZACION ( 1RA Y 2DA MARCHA)	2
29	A9702623437	CONO DE SINCRONIZACION ( 1RA Y 2DA MARCHA)	2
32	A9702623034	ANILLO DE SINCRONIZACION ( 1RA Y 2DA MARCHA)	2
38	A9702622435	CUERPO DE SINCRONIZACION ( 1RA Y 2DA MARCHA)	1
41	A9702623323	CORONA DESPLAZABLE (1RA Y 2DA MARCHAS)	1

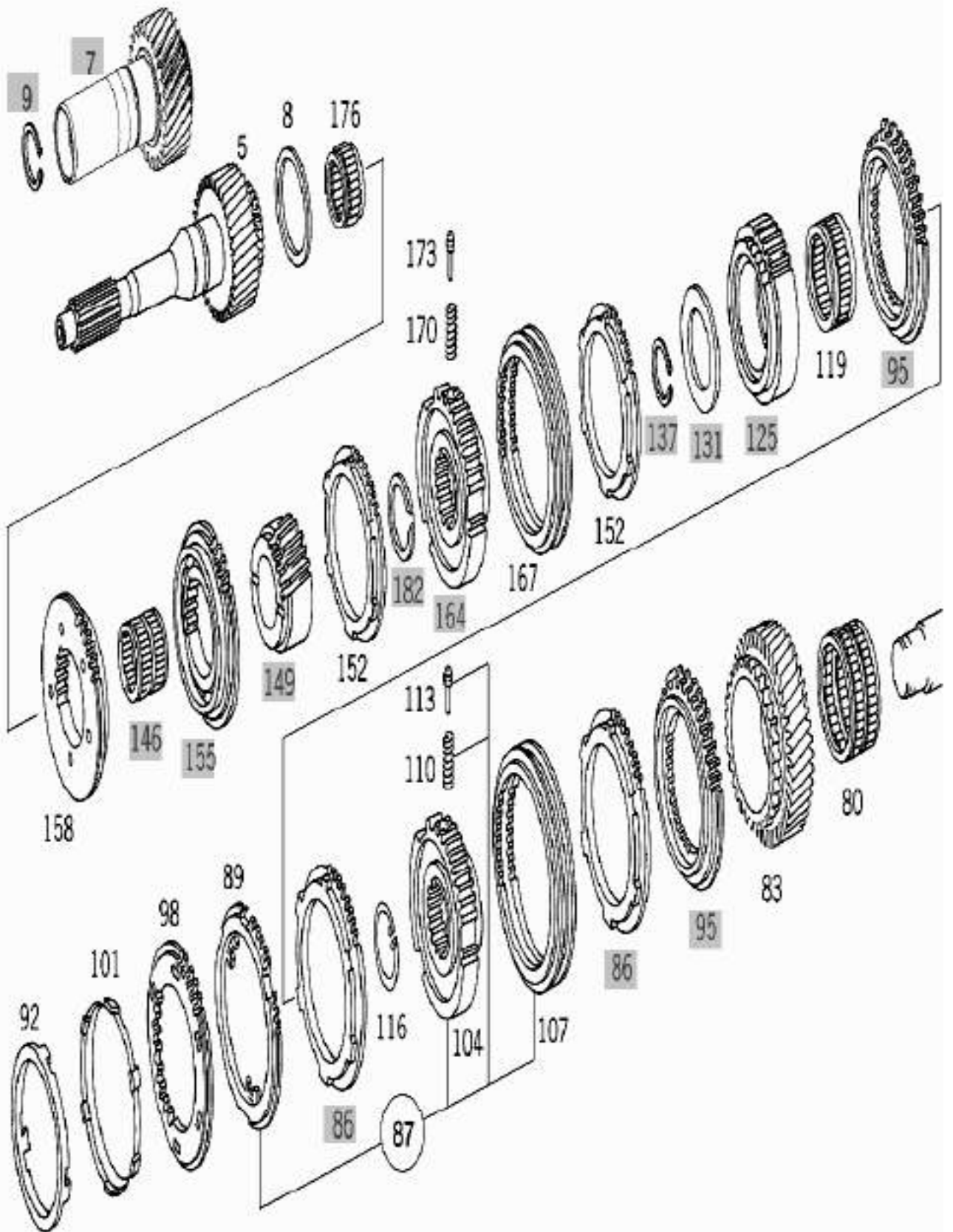
No. Pos.	REFERENCIA	DESCRIPCIÓN	CANT.
44	A9709931801	MUELLE	3
	A9709933501	MUELLE	3
	A9709934601	MUELLE ( CORONA DESPLAZABLE)	3
	A9709936401	MUELLE ( CORONA DESPLAZABLE)	3
47	A9702620274	PERNO ( CORONA DESPLAZABLE)	3
50	A0109945841	SEGURO ( PIÑON, SEGÚN NECESIDAD 2.19MM)	1
	A0109945941	SEGURO ( PIÑON, SEGÚN NECESIDAD 2.24MM)	1
	A9709941041	SEGURO ( PIÑON, SEGÚN NECESIDAD 2.34MM)	1
	A9709944441	SEGURO	1
	A9709941141	SEGURO ( PIÑON, SEGÚN NECESIDAD 2.39MM)	1
	A9709941241	SEGURO ( PIÑON, SEGÚN NECESIDAD 2.44MM)	1
	N000471078000	SEGURO ( PIÑON, SEGÚN NECESIDAD 2.50MM)	1
53	A0179815010	COJINETE DE AGUJAS ( PIÑON DE 1RA MARCHA)	1
	A0189815310	COJINETE DE AGUJAS ( PIÑON DE 1RA MARCHA)	1
56	A9702600344	RUEDA DENTADA ( 1RA MARCHA)	1
65	A9702620835	CUERPO DE SINCRONIZACION	1
68	A9702620194	ANILLO DE RETENCION ( MARCHA ATRÁS, SEGÚN NECESIDAD 1.88MM)	1
	A9702620294	ANILLO DE RETENCION ( MARCHA ATRÁS, SEGÚN NECESIDAD 1.92MM)	1
	A9702620394	ANILLO DE RETENCION ( MARCHA ATRÁS, SEGÚN NECESIDAD 1.96MM)	1
	A9702620494	ANILLO DE RETENCION ( MARCHA ATRÁS, SEGÚN NECESIDAD 2.00MM)	1
71	A0189815610	COJINETE DE AGUJAS ( CUERPO SINCRONIZADOR DEMARCHA ATRÁS)	1
	A0189815710	COJINETE DE AGUJAS ( CUERPO SINCRONIZADOR DEMARCHA ATRÁS)	1
	A0199815310	COJINETE DE AGUJAS ( CUERPO SINCRONIZADOR DEMARCHA ATRÁS)	1
	A0239812910	COJINETE DE AGUJAS ( CUERPO SINCRONIZADOR DEMARCHA ATRÁS)	1
74	A9702620533	RUEDA DE GARRAS ( MARCHA ATRÁS)	1
77	A9702620062	ARANDELA DE DISTANCIA ( RUEDA DE MARCHA ATRÁS, ARBOL SECUNDARIO)	1
80	A0189819610	COJINETE DE AGUJAS ( PIÑON 3RA MARCHA)	1
	A0189815810	COJINETE DE AGUJAS ( PIÑON 3RA MARCHA)	1
83	A9702621213	RUEDA DENTADA (3RA MARCHA )	1
87	A9702602944	RUEDA DENTADA (3RA Y 4TA MARCHA )	1
89	A9702623937	CONO DE SINCRONIZACION (3RA Y 4TA MARCHAS 140MM)	2
92	A9702623537	CONO DE SINCRONIZACION (3RA Y 4TA MARCHAS 133MM)	2
	A9702621937	CONO DE SINCRONIZACION (3RA Y 4TA MARCHAS 133MM)	2
98	A9702622534	ANILLO DE SINCRONIZACION ( 3RA MARCHA)	1
101	A9702623134	ANILLO DE SINCRONIZACION ( 3RA Y 4TA MARCHA 140MM)	2
104	A9702622535	CUERPO DE SINCRONIZACION (3RA Y 4TA MARCHA )	1
107	A9702623423	CORONA DESPLAZABLE (3RA Y 4TA MARCHA )	1



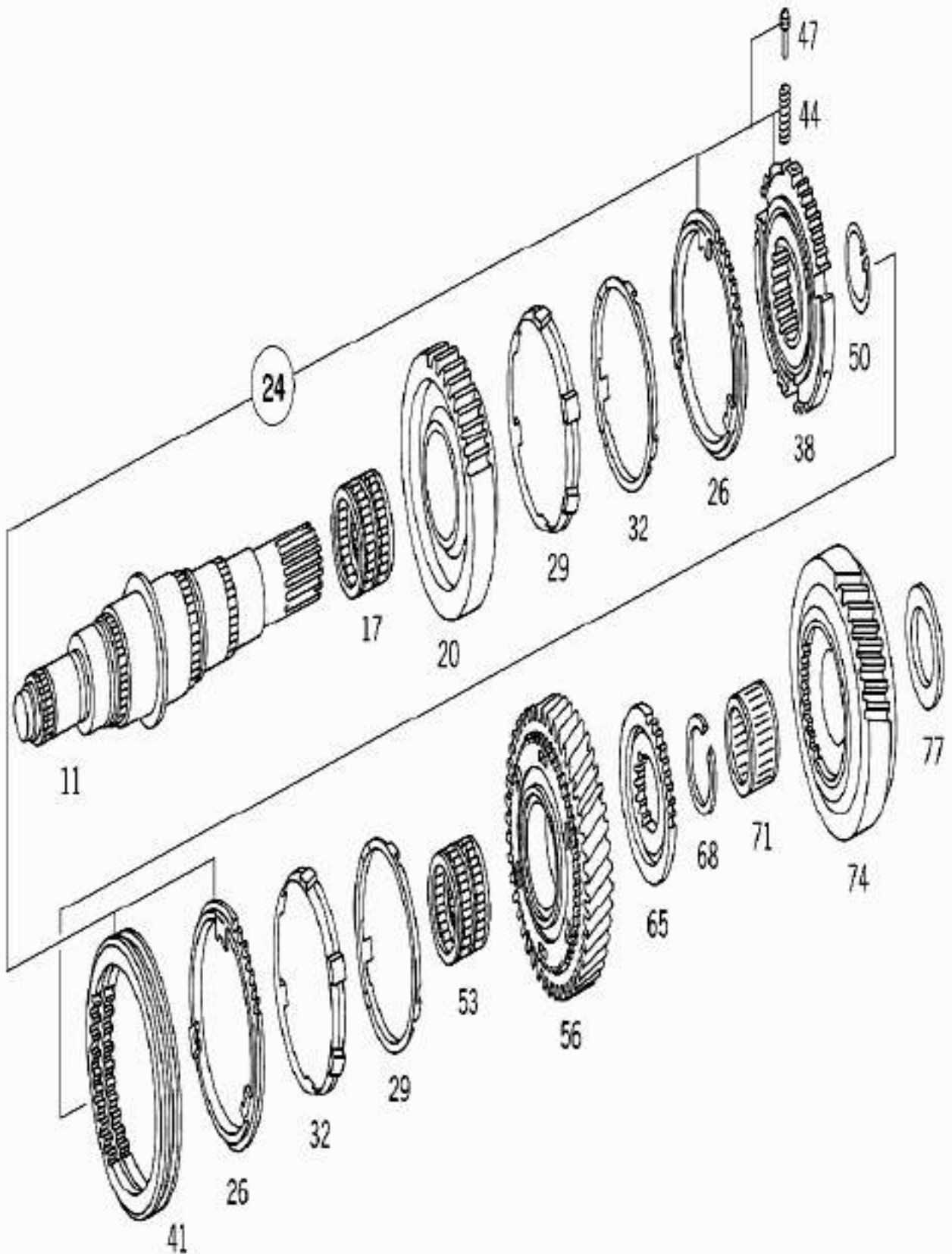
No. Pos.	REFERENCIA	DESCRIPCIÓN	CANT
110	A9709931801	MUELLE	3
	A9709933501	MUELLE	3
	A9709934601	MUELLE ( CORONA DESPLAZABLE)	3
	A9709936401	MUELLE ( CORONA DESPLAZABLE)	3
113	A9702620274	PERNO ( CORONA DESPLAZABLE)	3
116	A0109945841	SEGURO ( PIÑON; SEGÚN NECESIDAD 2.19MM)	1
	A0109945941	SEGURO ( PIÑON; SEGÚN NECESIDAD 2.24MM)	1
	A9709941041	SEGURO ( PIÑON, SEGÚN NECESIDAD 2.34MM)	1
	A9709944441	SEGURO	1
	A9709941141	SEGURO ( PIÑON, SEGÚN NECESIDAD 2.39MM)	1
	A9709941241	SEGURO ( PIÑON, SEGÚN NECESIDAD 2.44MM)	1
	N000471078000	SEGURO ( PIÑON, SEGÚN NECESIDAD 2.50MM)	1
119	A0179815610	COJINETE DE AGUJAS ( PIÑON DE 4A MARCHA )	1
	A0189819510	COJINETE DE AGUJAS ( PIÑON DE 4A MARCHA )	1
122	A9702602344	RUEDA DENTADA ( 4TA MARCHA)	1
128	A9702620162	ARANDELA DE DISTANCIA ( PIÑON DE 4TA MARCHA )	1
134	A9702621794	ANILLO DE RETENCION ( ARBOL SECUNDARIO; SEGÚN NECESIDAD 3.15MM/D56.4MM)	1
	A9702621694	ANILLO DE RETENCION ( ARBOL SECUNDARIO; SEGÚN NECESIDAD 3.10MM/D56.4MM)	1
	A9702621594	ANILLO DE RETENCION ( ARBOL SECUNDARIO; SEGÚN NECESIDAD 3.05MM/D56.4MM)	1
	A9702620694	ANILLO DE RETENCION ( ARBOL SECUNDARIO; SEGÚN NECESIDAD 3.00MM/D56.4MM)	1
	A9702620794	ANILLO DE RETENCION ( ARBOL SECUNDARIO; SEGÚN NECESIDAD 2.96MM/D56.4MM)	1
	A9702620894	ANILLO DE RETENCION ( ARBOL SECUNDARIO; SEGÚN NECESIDAD 2.92MM/D56.4MM)	1
	A9702620994	ANILLO DE RETENCION ( ARBOL SECUNDARIO; SEGÚN NECESIDAD 2.88MM/D56.4MM)	1
140	A0149810610	COJINETE DE AGUJAS ( PIÑON DE 5TA MARCHA)	1
	A0189819710	COJINETE DE AGUJAS ( PIÑON DE 5TA MARCHA)	1
143	A9702601944	RUEDA DENTADA ( 5TA MARCHA)	1
153	A9702623037	CONO DE SINCRONIZACION ( 5TA Y 6TA MARCHA)	2
158	A9702621534	ANILLO DE SINCRONIZACION ( PIÑON CONSTANTE )	1
161	A9702621535	CUERPO DE SINCRONIZACION ( 5TA Y 6TA MARCHA )	1
167	A9702622923	CORONA DESPLAZABLE (5TA Y 6TA MARCHA)	1
170	A9709931801	MUELLE	3
	A9709933501	MUELLE	3
	A9709934601	MUELLE ( CORONA DESPLAZABLE)	3
	A9709936401	MUELLE ( CORONA DESPLAZABLE)	3
173	A9702620274	PERNO ( CORONA DESPLAZABLE)	3
176	A0029816012	CORONA DE RODILLOS	1
	A9769810012	CORONA DE RODILLOS ( RUEDA DENTADA DE LA 5TA Y 6TA MARCHAS)	1

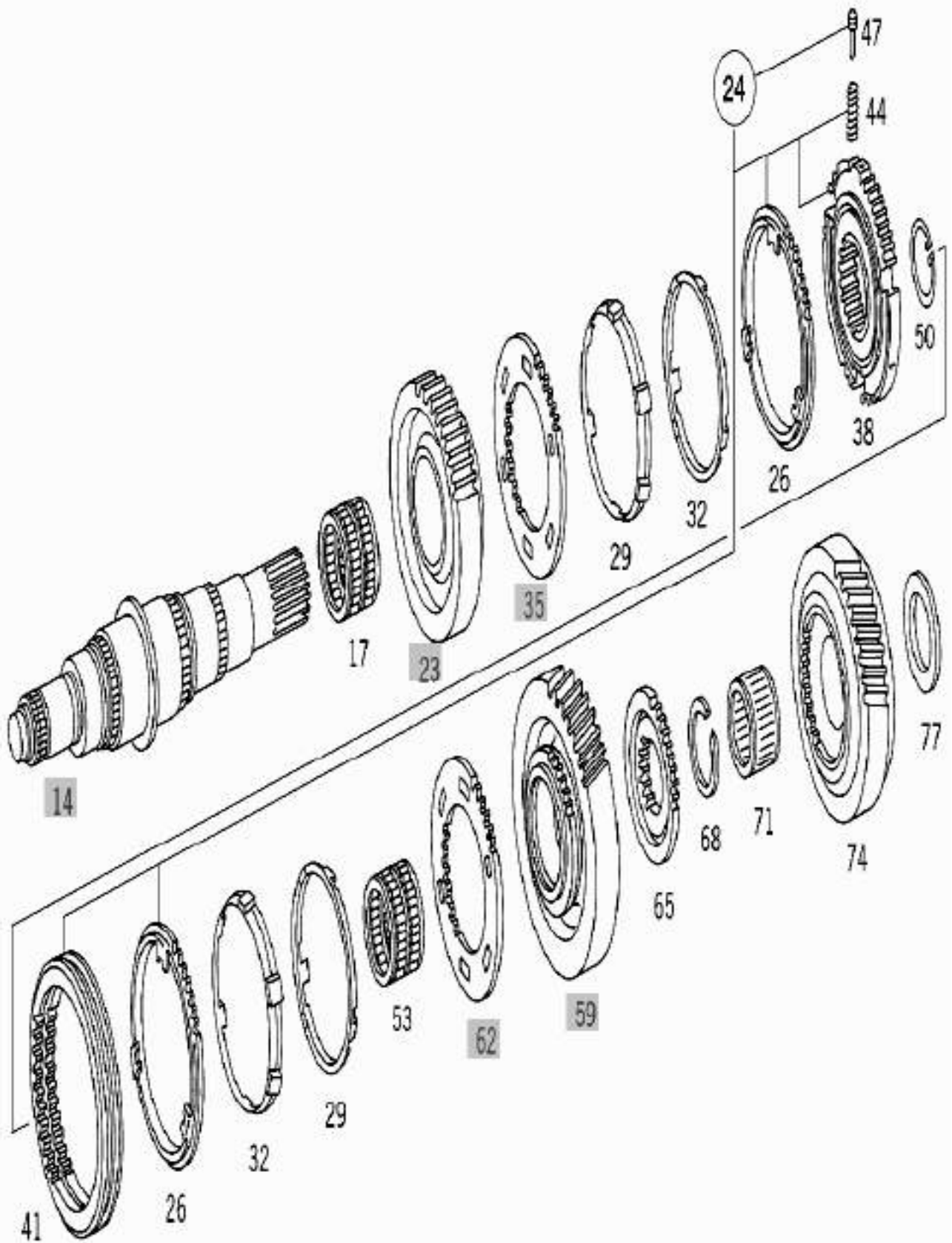
No. Pos.	REFERENCIA	DESCRIPCIÓN	CANT
179	A9702622594	ANILLODE RETENCION ( PIÑON; SEGÚN NECESIDAD 1,79MM)	1
	A9702621194	ANILLODE RETENCION ( PIÑON; SEGÚN NECESIDAD 1,84MM)	1
	A9702621294	ANILLODE RETENCION ( PIÑON; SEGÚN NECESIDAD 1,89MM)	1
	A9702621394	ANILLODE RETENCION ( PIÑON; SEGÚN NECESIDAD 1,94MM)	1
	A9702621494	ANILLODE RETENCION ( PIÑON; SEGÚN NECESIDAD 2,00MM)	1
185	A9702620128	ROTOR INDUCTOR IMPULSOS ( DISCO DE IMPULSOS, NUMERO DE REVOLUCIONES DEL ARBOL )	1
188	A0249972747	RETEN ( ARBOL SECUNDARIO, DETRÁS)	1
	A0249973247	RETEN ( ARBOL SECUNDARIO, DETRÁS)	1
	A0249970447	RETEN ( ARBOL SECUNDARIO, DETRÁS)	1
192	A9702621045	BRIDA	1
194	N910105016005	TORNILLO ( BRIDA DE ACOPLAMIENTO AL ARBOL DE ACCIONAMIENTO)	1
197	A3832820262	ARANDELA DE PRESION ( BRIDA DE ACOPLAMIENTO AL ARBOL DE ACCIONAMIENTO )	1
200	A9702630702	ARBOL INTERMEDIO	1
203	A9702630713	RUEDA DENTADA ( 3RA Y 4TA MARCHA Z=38/Z=33)	1
206	A9702630615	RUEDA DENTADA ( 5TA MARCHA)	1
209	A9702630610	RUEDA DENTADA ( CONSTANTE; ARBOL INTERMEDIO)	1
212	A9709810081	ANILLO INTERIOR ( ARBOL INTERMEDIO, EXTREMO TRASERO)	1
215	N912009037100	ANILLO DE RETENCION ( ARBOL INTERMEDIO, EXTREMO TRASERO)	1
218	A6942630030	EJE DE MARCHA ATRÁS	1
221	A9702630331	RUEDA DE MARCHA ATRÁS	1
224	A0029817512	CORONA DE RODILLOS ( ARBOL INTERMEDIO, EXTREMO TRASERO)	1
	A0109814901	RODAMIENTO RODILLOS CIL. ( ARBOL INTERMEDIO, EXTREMO TRASERO)	1
227	A9702630050	CASQUILLO ( ARBOL INTERMEDIO , EXTREMO TRASERO)	1
230	A0179816010	COJINETE DE AGUJAS ( PIÑON DE MARCHA ATRÁS)	1
	A0189815710	COJINETE DE AGUJAS ( PIÑON DE MARCHA ATRÁS)	1
233	N900055032310	ANILLO DE SEGURIDAD ( RUEDA CORREDIZA DE REVERSA 32X1.5)	1

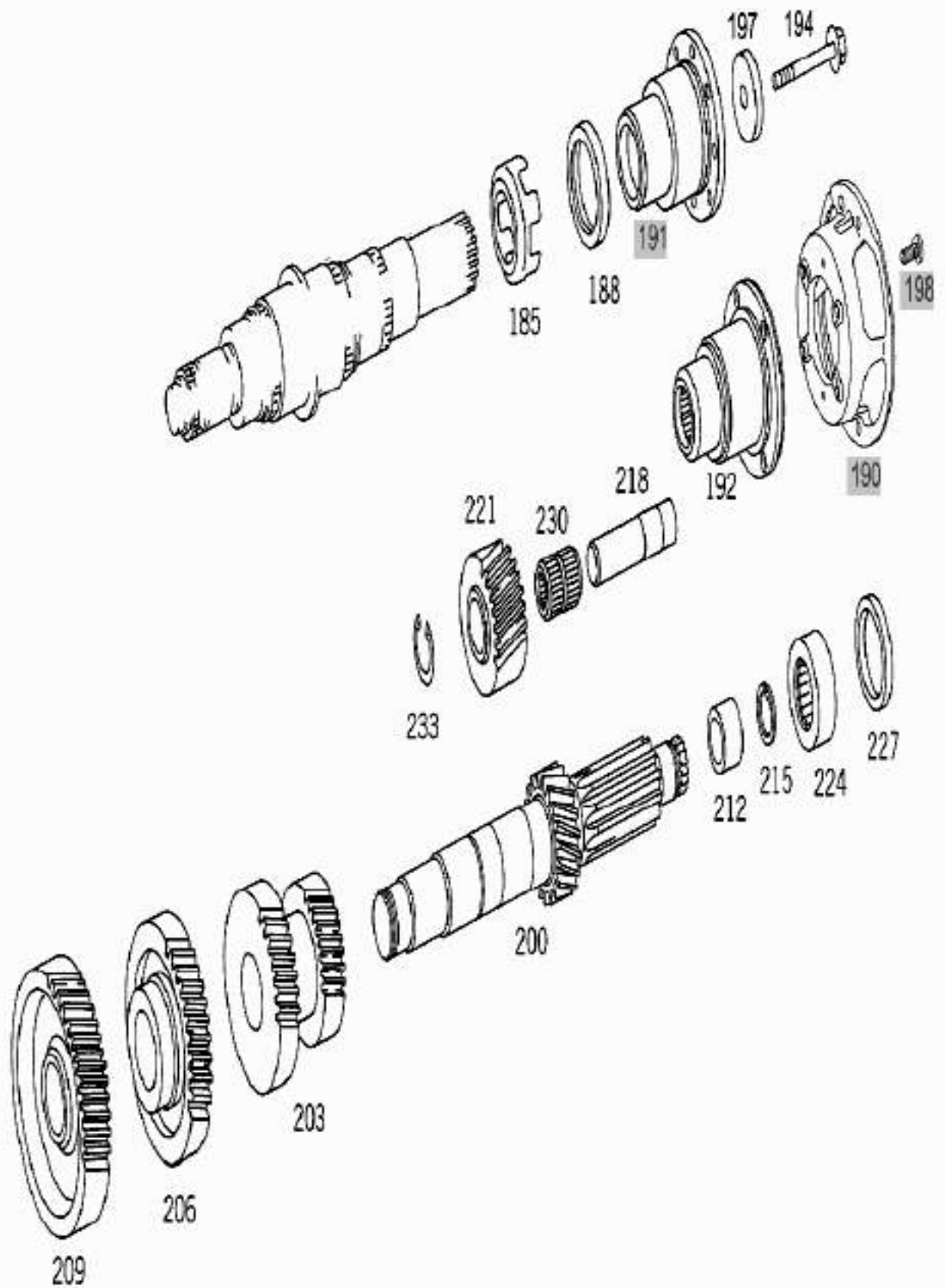










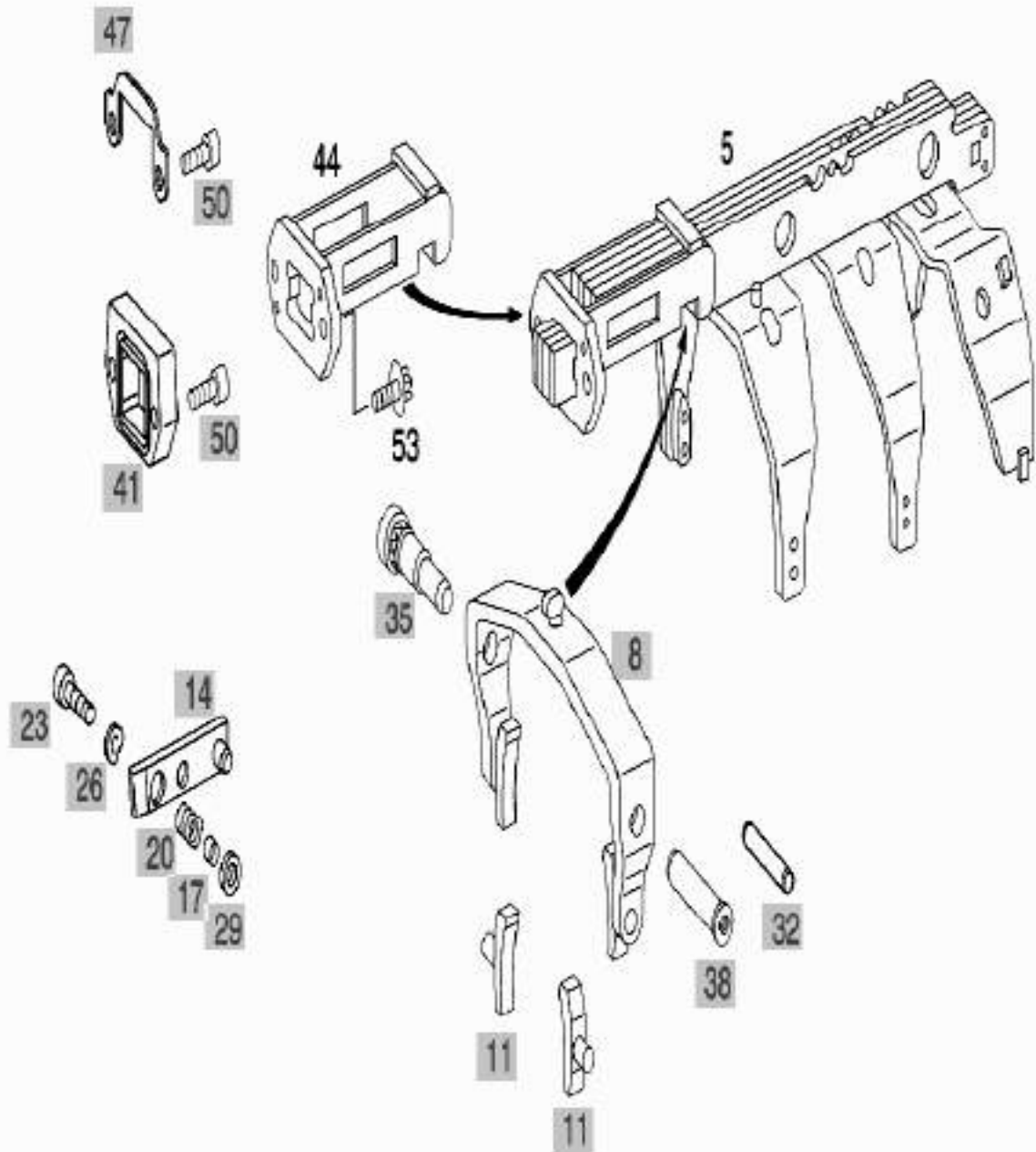






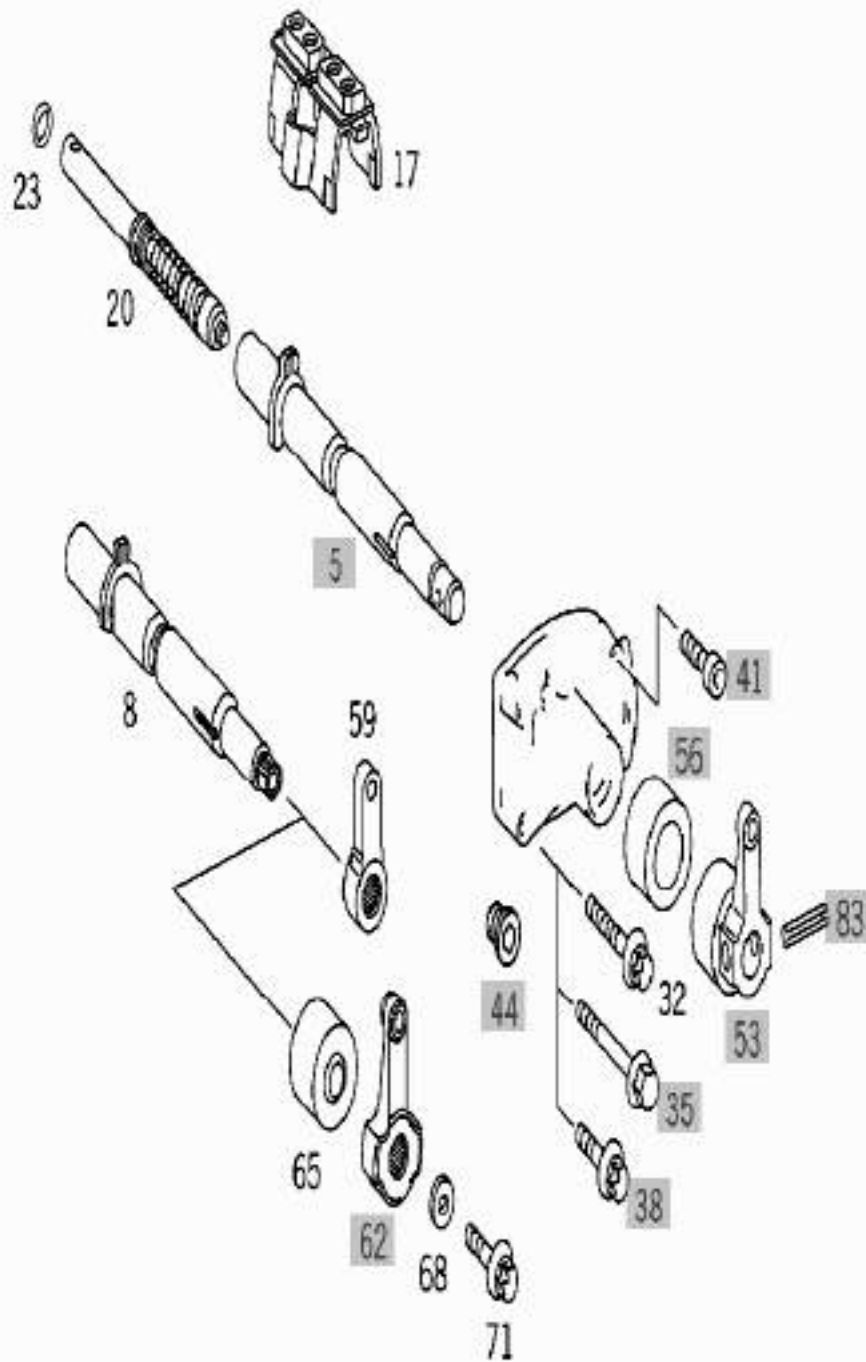
200. Rieles De Cambio, Horquillas De Mando

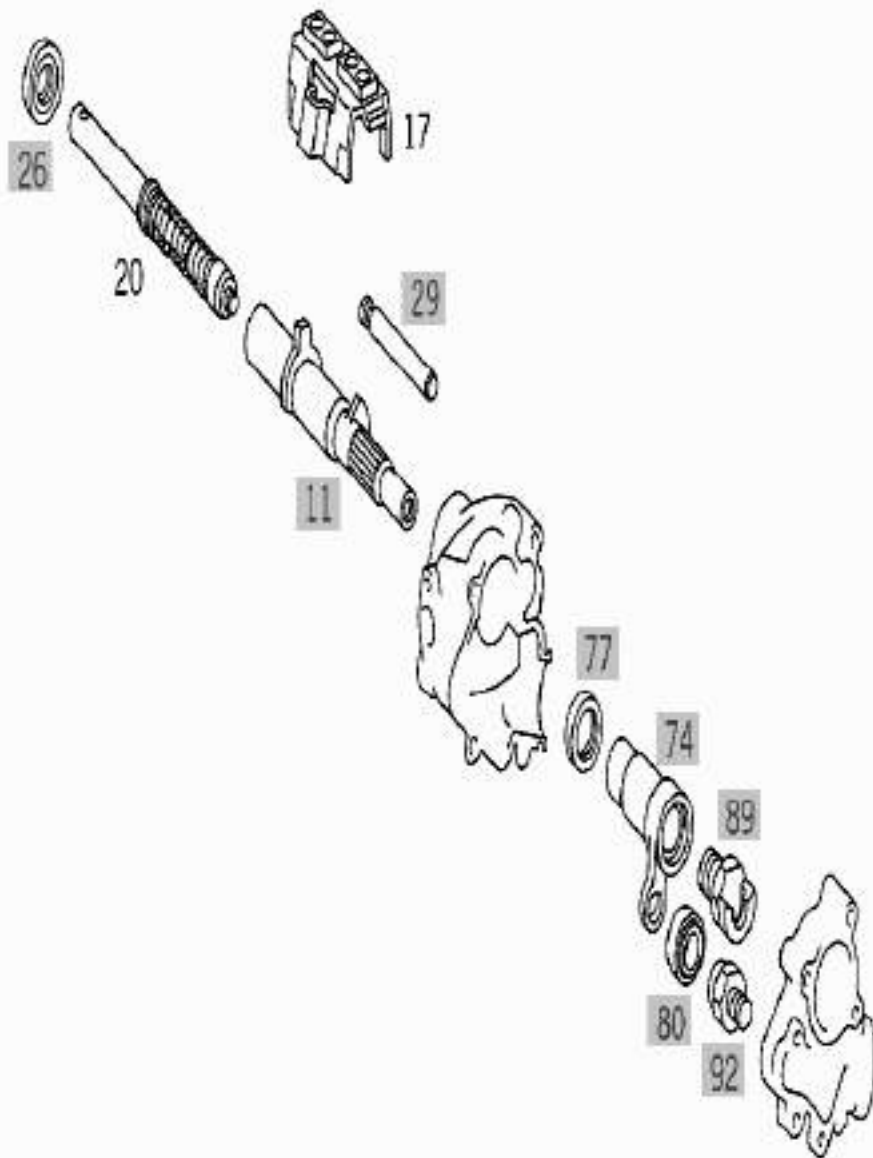
No. Pos.	REFERENCIA	DESCRIPCIÓN	CANT.
5	A9702609031	RIEL DE CAMBIOS ( 3RA Y 4TA MARCHA )	1
44	A9702600446	PLACA (ALOJAMIENTO DE LA BARRA DE MANDO )	1
53	N910142010007	TORNILLO ( PLACA AL CARTER DEL CAMBIO M 10X30)	2

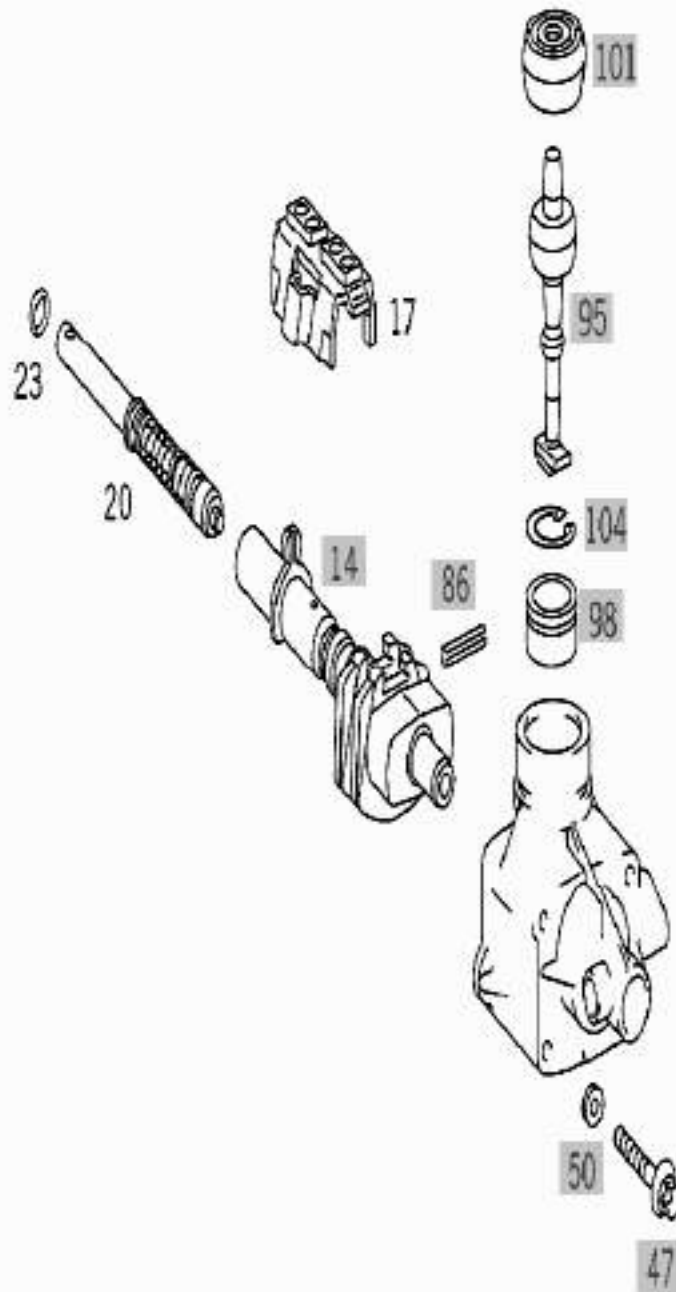


250. Barra De Mando, Piezas De Mando

No. Pos.	REFERENCIA	DESCRIPCIÓN	CANT.
8	A9702605238	ARBOL ( EJE DE MANDO)	1
17	A9702600787	TRINQUETE ( RIEL DE CAMBIO)	1
20	A9702600654	PERNO ( EJE DE MANDO )	1
23	A0219979148	JUNTA ANULAR ( TAPA DE CIERRE)	1
32	N000000000702	TORNILLO ( EJE DE MANDO A CAJA DE VELOCIDADES M 8X55)	4
59	A9702680715	PALANCA	1
	A9702680030	PALANCA DE CAMBIO	1
	A9702680830	PALANCA DE CAMBIO (EJE DE MANDO, AL INTERIOR)	1
65	A9702682050	CASQUILLO ( EJE DE MANDO, AL INTERIOR)	1
68	A9702680376	ARANDELA ( PALANCA AL EJE DE MANDO )	1
71	N000000000874	TONILLO ( PALANCA AL EJE DE MANDO )	1



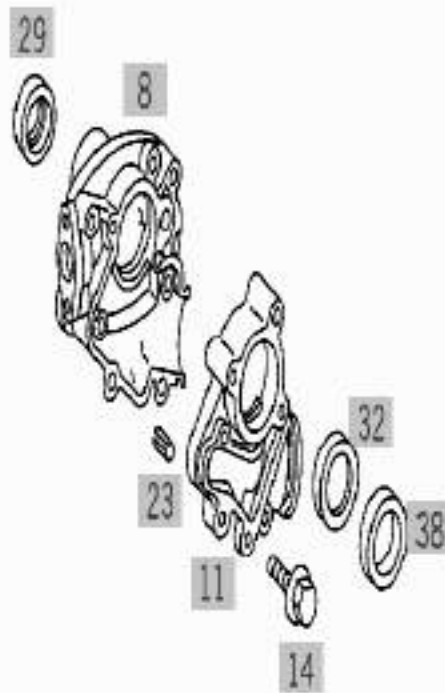
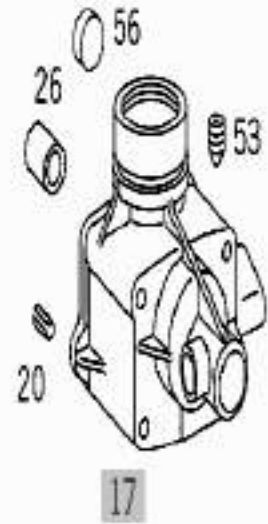
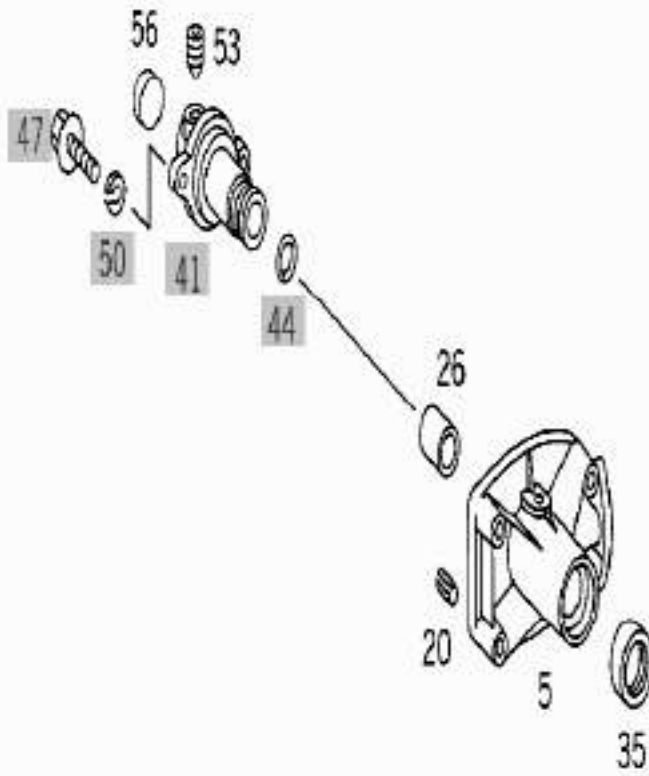






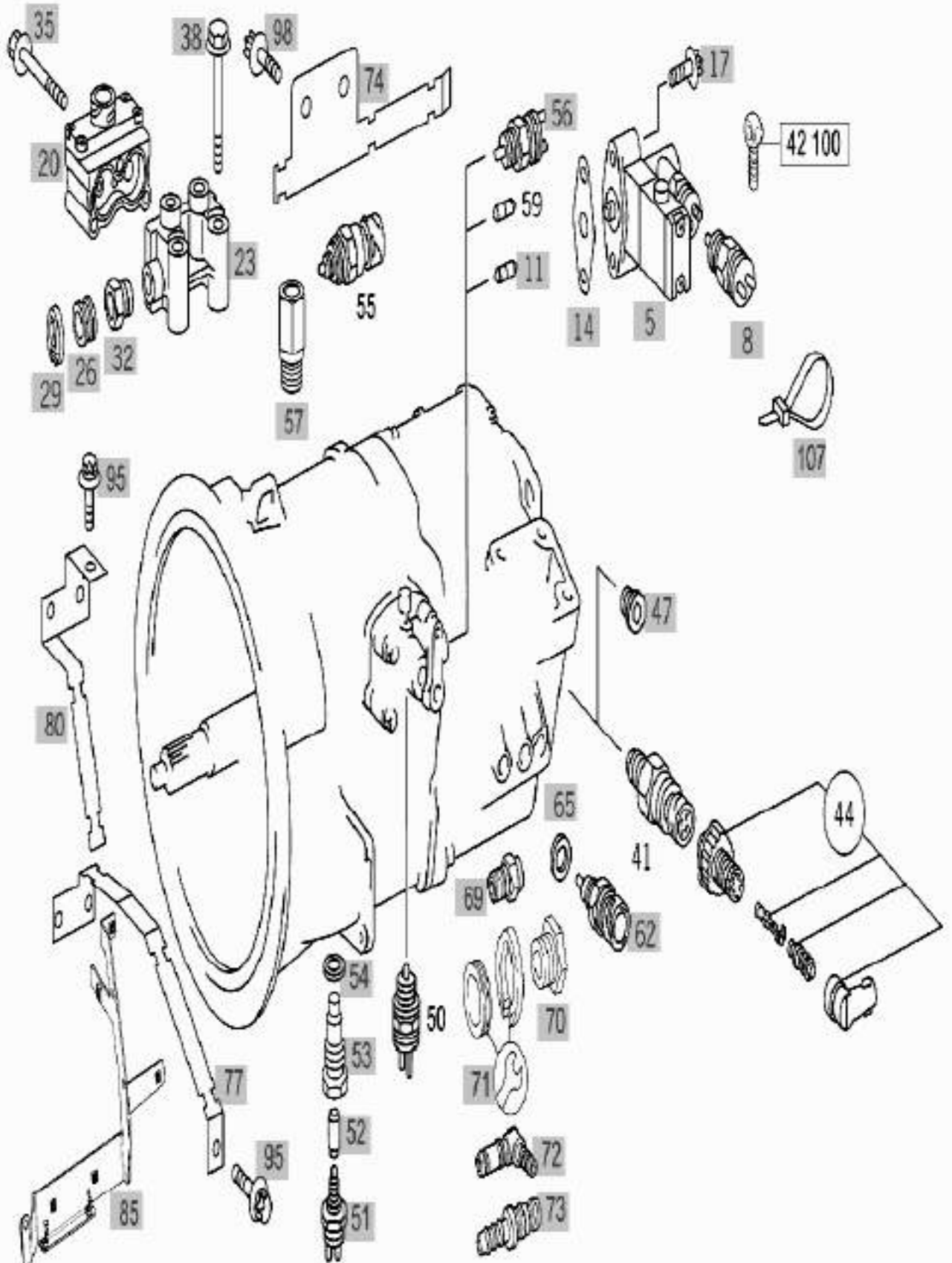
350. Tapa Soporte Y Carter De Mando

No. Pos.	REFERENCIA	DESCRIPCIÓN	CANT
5	A9702680334	TAPA DE COJINETE ( CARTER DE CAMBIO DE MARCHAS, LATERAL)	1
20	N007346011009	CASQUILLO TENSOR ( TAPA SOPORTE )	2
26	A9702680350	CASQUILLO ( TAPA SOPORTE, INTERIORMENTE)	1
35	A0209979247	RETEN (TAPA SOPORTE, INTERIORMENTE)	1
	A0209979847	RETEN (TAPA SOPORTE, INTERIORMENTE)	1
	A0139974846	RETEN (TAPA SOPORTE, INTERIORMENTE)	1
53	A9709970219	PERNO ROSCADO ( EJE DE MANDO )	1
56	N000000006531	TAPA DE CIERRE ( TAPA DE SOPORTE)	1



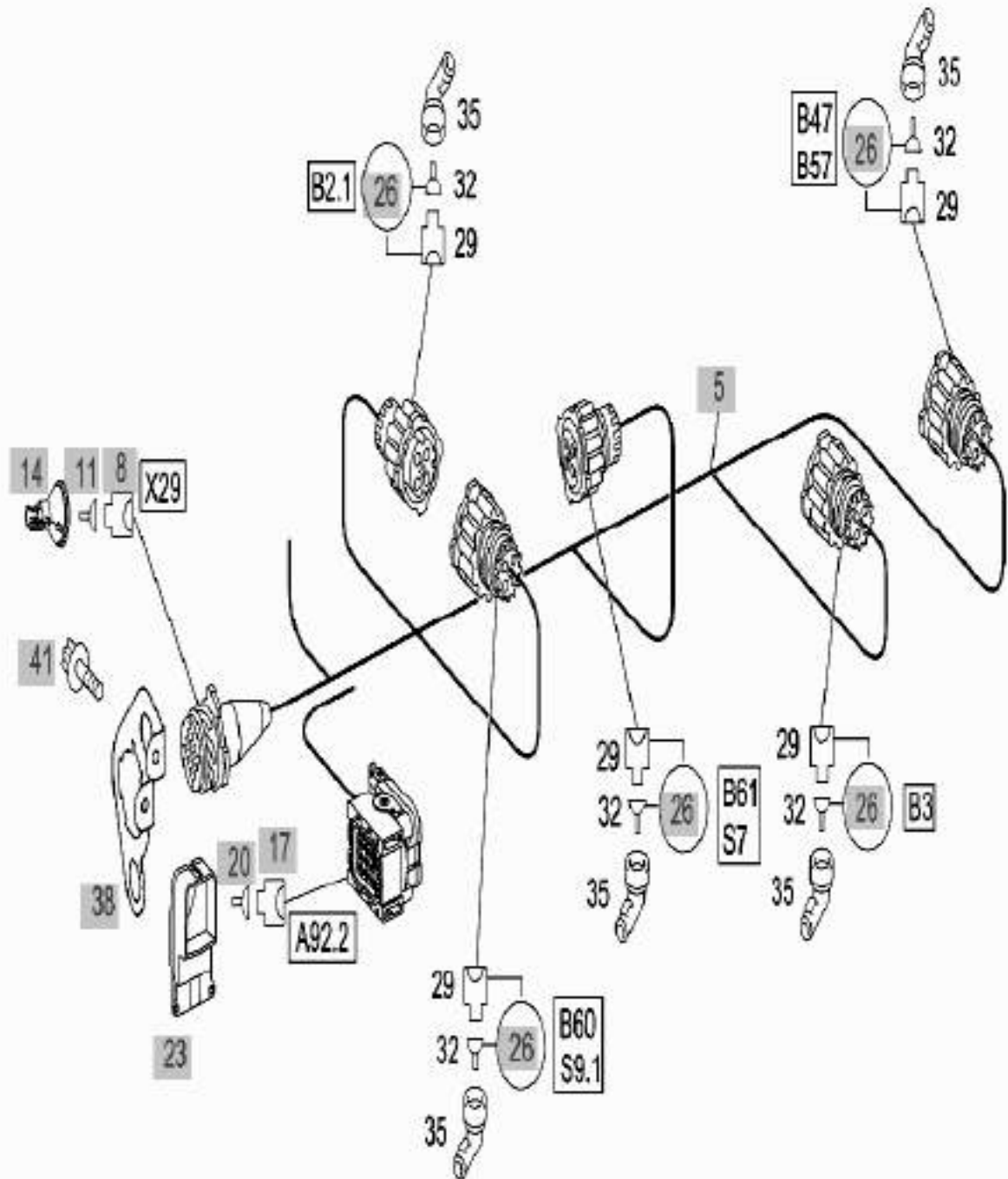
400. Válvulas Del Cambio De Velocidades, Interruptores, Tuberías De Aire Comprimido.

No. Pos.	REFERENCIA	DESCRIPCIÓN	CANT
41	A0165421617	GENERADOR DE IMPULSOS (TRANSMISOR DEL TACOGRAFO AL CAMBIO DE VELOCIDADES KITAS2)	1
44	A3565400381	CAJA DE ENCHUFE ( JUEGO DE PIEZAS, ACCIONAMIENTO DE TACOMETRO)	1
50	A0015451709	INTERRUPTOR	1
	A0015454709	INTERRUPTOR ( MARCHA ATRÁS , EMPALME DE BAYONETA)	1
	A0015457409	INTERRUPTOR ( MARCHA ATRÁS , EMPALME DE BAYONETA)	1
55	A0015451709	INTERRUPTOR	1
	A0015454709	INTERRUPTOR ( BLOQUEADOR DE ARRANQUE, EMPALME DE BAYONETA)	1
	A0015457409	INTERRUPTOR ( BLOQUEADOR DE ARRANQUE, EMPALME DE BAYONETA)	1
59	A9702650674	PERNO ( INTERRUPTOR DE POSICION NEUTRA 35.2MM)	1



410. Cables Eléctricos, Piezas De Adosamiento

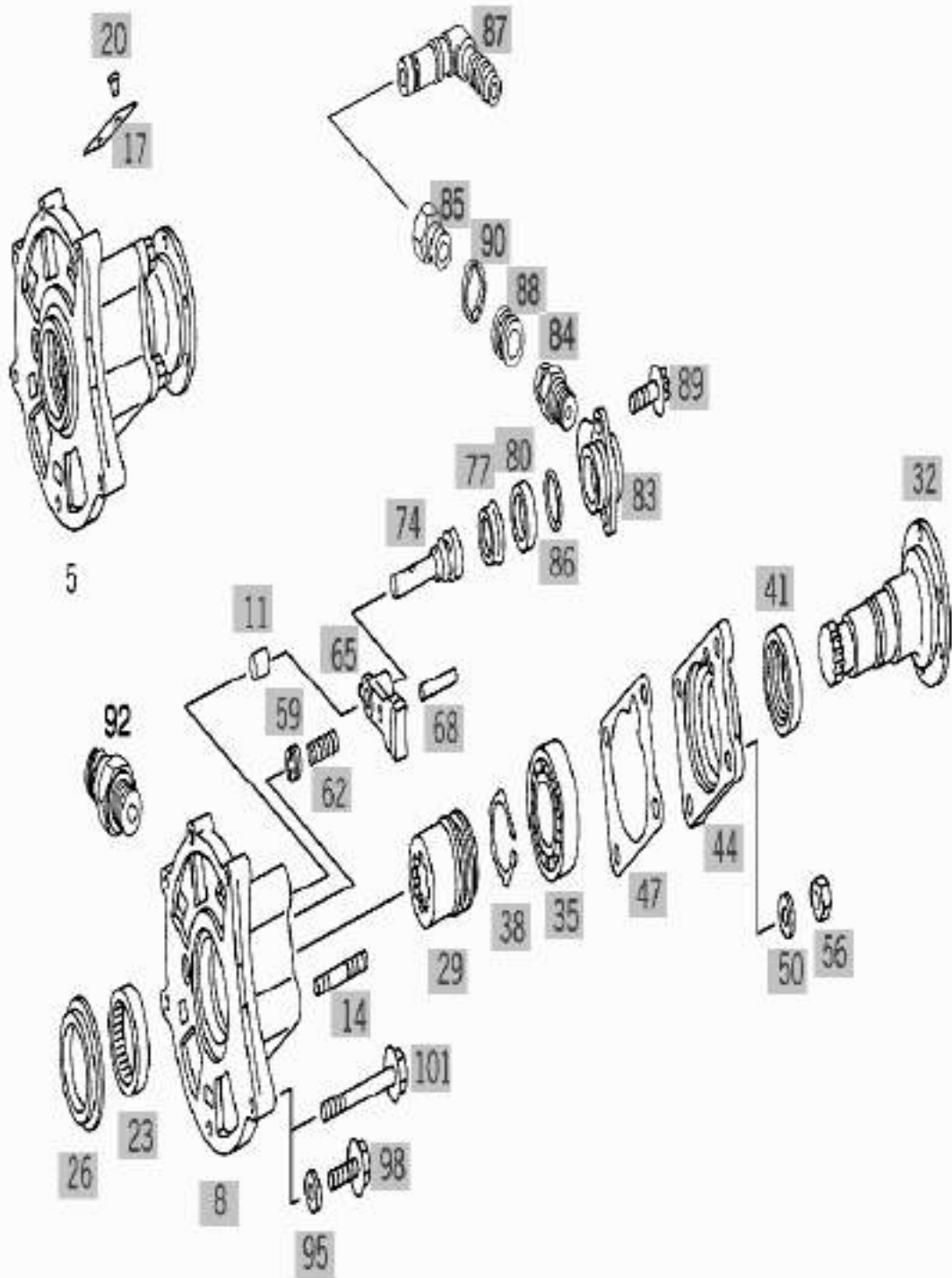
No. Pos.	REFERENCIA	DESCRIPCIÓN	CANT
29	A0155456526	CAJA DE HEMBRILLAS ( DE 4 POLOS )	NB
32	A0095454726	MANGUITO DE ENCHUFE ( SIN FIADOR, PERO CON MUESCAS EN LA CAJA 0.5-1.0 MM2)	NB
	A0065459126	MANGUITO DE ENCHUFE ( SIN FIADOR, PERO CON MUESCAS EN LA CAJA 0.5-2.5 MM2)	NB
	A0005457380	JUNTA HAZ DE CONDUCTORES ( DE COLOR AMARILLO 1.0 - 2.5 MM2)	NB
	A0005456280	TAPON CIEGO ( COLOR NATURAL)	NB
35	A0005467735	CAPERUZA DE PROTECCION ( 90 GRADOS DE SALIDA CON SUJECION VARIABLE)	NB





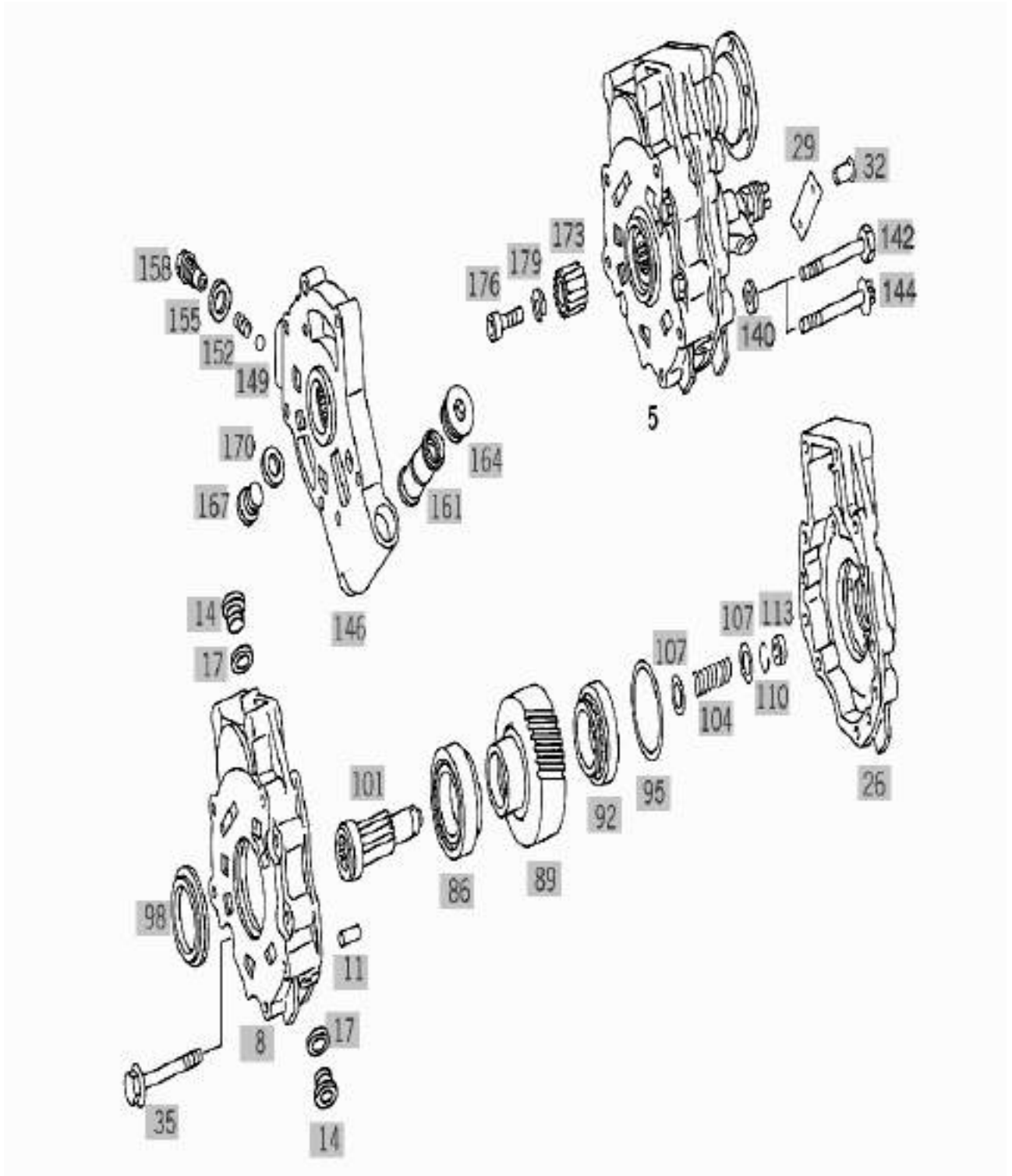
## 705. Toma De Fuerza Auxiliar Dependiente Del Cambio

No. Pos.	REFERENCIA	DESCRIPCIÓN	CA NT.
5	A0012600405	MANDO AUXILIAR	1
92	A0015451709	INTERRUPTOR	1
	A0015454709	INTERRUPTOR ( CONTROL DE TOMA DE FUERZA , EMPALE DE BAYONETA)	1
	A0015457409	INTERRUPTOR ( CONTROL DE TOMA DE FUERZA , EMPALE DE BAYONETA)	1



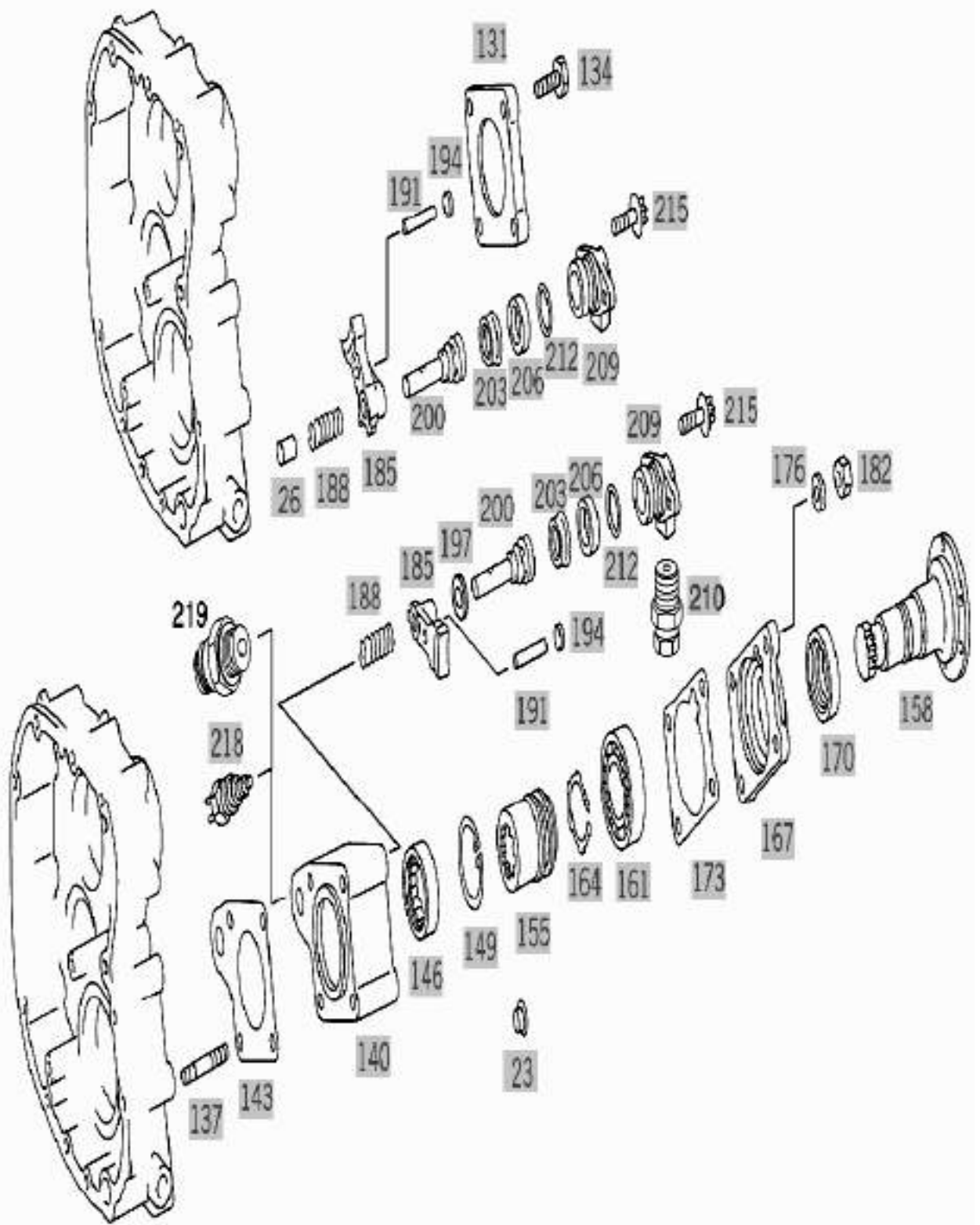
710. Toma De Fuerza Auxiliar Dependiente Del Cambio

No. Pos.	REFERENCIA	DESCRIPCIÓN	CANT.
5	A0012600405	MANDO AUXILIAR	1



720. Toma De Fuerza Auxiliar Dependiente Del Cambio

No. Pos.	REFERENCIA	DESCRIPCIÓN	CANT.
219	A0015451709	INTERRUPTOR	1
	A0015454709	INTERRUPTOR ( CONTROL DE TOMA DE FUERZA , EMPALE DE BAYONETA)	1
	A0015457409	INTERRUPTOR ( CONTROL DE TOMA DE FUERZA , EMPALE DE BAYONETA)	1



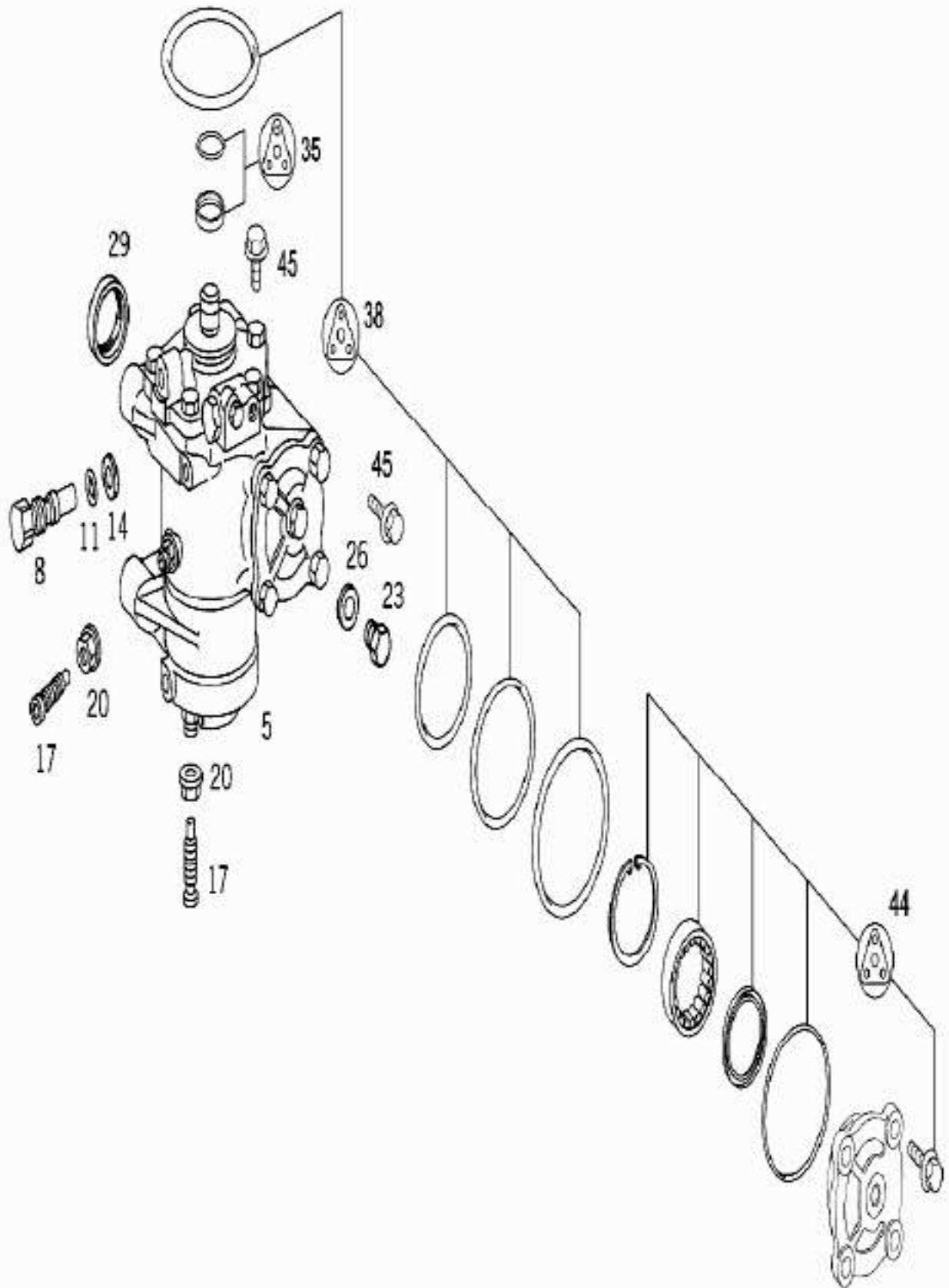
DIRECCION

46. Servodireccion Mercedes - Benz

100. Servodireccion

No. Pos.	REFERENCIA	DESCRIPCIÓN	CANT.
5	A9704600800	DIRECCION ( LS 4)	1
8	A6164601784	VALVULA ( LIMITACION DE PRESION 120 BAR, M 22X1,5)	1
11	A6169970545	JUNTA TORICA ( VALVULA LIMITADORA DE PRESION TO M 22X1.5)	1
14	N007603022102	JUNTA ANULAR ( VALVULA LIMITADORA DE PRESION TO M 22X1.5)	1
17	A9304620171	TORNILLO ( AJUSTE DEL ARBOL DE DIRECCION M 6X39)	2
20	A0059909851	TUERCA ( AJUSTE DEL ARBOL DE DIRECCION M6)	2
23	N007604010102	TAPON ROSCADO	1
	N007604010108	TAPON ROSCADO ( EMPALME DE COMPROBACION)	1
26	N007603010110	JUNTA ANULAR ( EMPALME DE COMPROBACION)	1
29	A9709970846	RETEN	1
35	A0004600300	JUEGO DE JUNTAS ( ARBOL DE DIRECCION)	1
38	A0004600200	JUEGO DE JUNTAS ( CARTER DE LA DIRECCION)	1
	A0004604000	DS DIRECCION ( CARTER DE LA DIRECCION)	1
44	A0004600500	JUEGO DE JUNTAS ( SINFIN DE LA DIRECCION EN LA TAPA LATERAL DE CILINDRO)	1
45	N000000005473	TORNILLO HEXAGONAL ( N14X30)	10



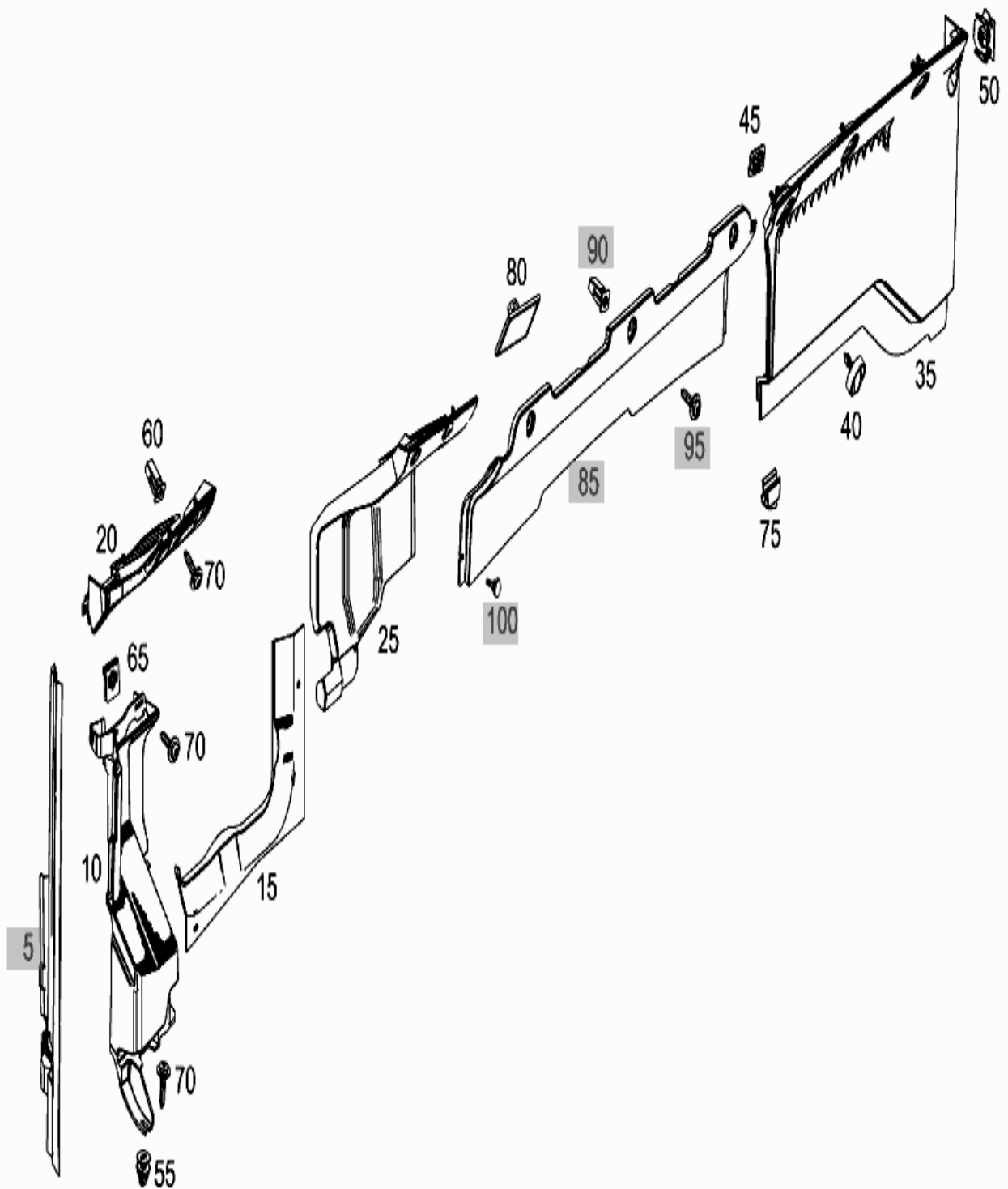


CARROCERIA

68. Revestimientos

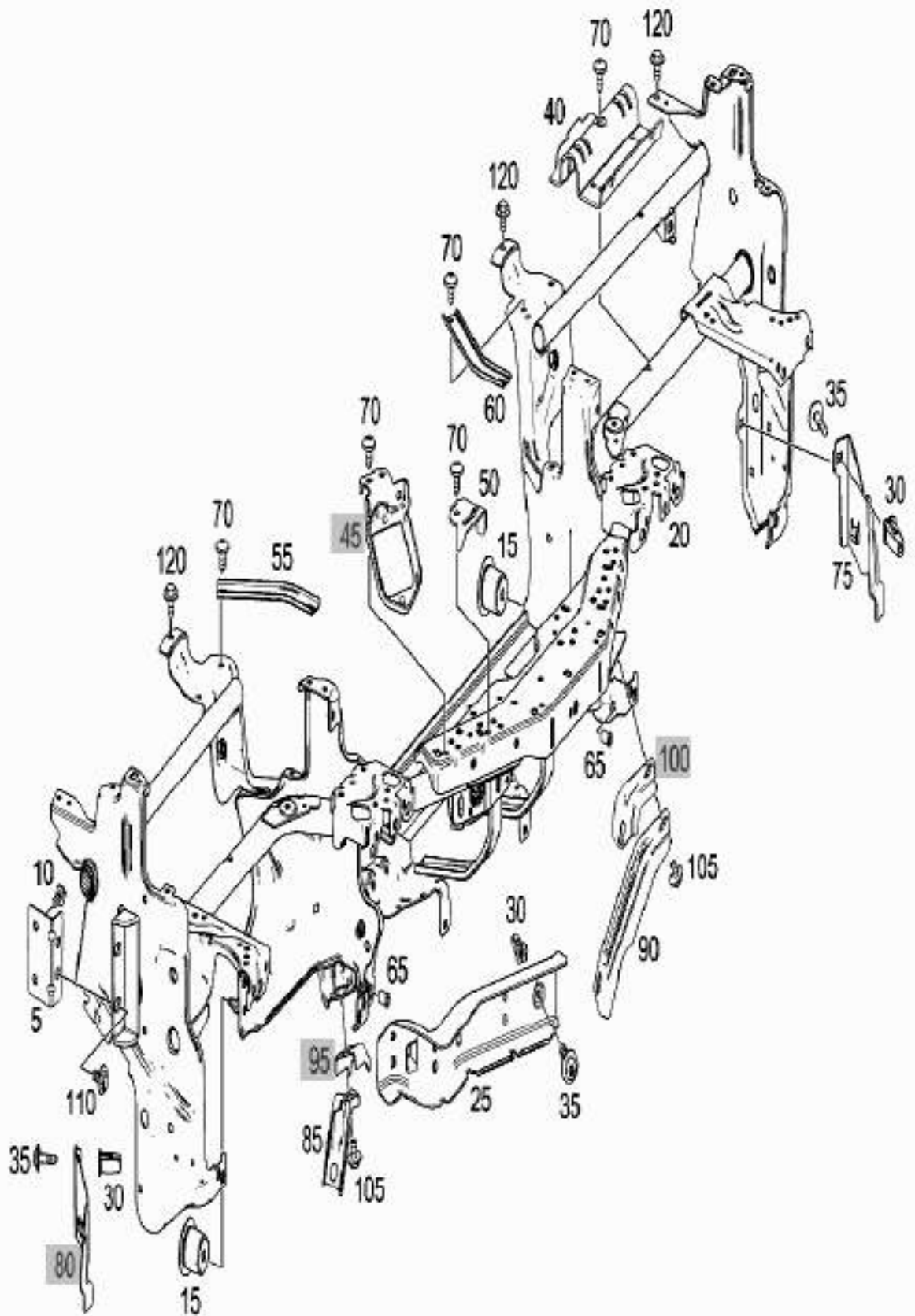
300. Revestimiento Interior De La Parte Delantera

No. Pos.	REFERENCIA	DESCRIPCIÓN	CANT
10	A9406880181	APOYO ( ABAJO PARTE IZQUIERDA)	1
15	A9406880506	REVESTIMIENTO ( A LA IZQUIERDA)	1
20	A9406803706	REVESTIMIENTO ( REVESTIMIENTO DEL ESPACIO PARA LOS PIES)	1
25	A9406803906	REVESTIMIENTO ( REVESTIMIENTO DEL ESPACIO PARA LOS PIES)	1
	A9406804306	REVESTIMIENTO ( REVESTIMIENTO DEL ESPACIO PARA LOS PIES)	1
35	A9406802506	REVESTIMIENTO ( ESPACIO DE PIERNAS LADO DEL ASIENTO DEL ACOMANGE)	1
40	A0006830056	BOTON GIRATORIO	4
45	A0009941742	SEGURO	4
50	A0009917470	GRAPA ( FIJACION DEL REVESTIMIENTO)	4
55	A9019880878	CLIP ( REVESTIMIENTO DEL ESPACIO PARA LOS PIES)	1
60	A0099881178	CLIP ( REVESTIMIENTO DEL ESPACIO PARA LOS PIES)	6
65	A0039941245	TUERCA DE CHAPA ( REVESTIMIENTO DEL ESPACIO PARA LOS PIES )	1
70	N000000000888	TORNILLO PARA CHAPA ( REVESTIMIENTO DEL ESPACIO PARA LOS PIES 4.2X19)	11
75	A9416881214	SOPORTE NEGRO 1MM	1
	A9736880014	SOPORTE COLOR NATURAL 2MM	3
80	A0019832613	CLIP ( CIERRE ADHERENTE)	2



310. Portainstrumentos

No. Pos.	REFERENCIA	DESCRIPCIÓN	CANT.
5	A9406801614	SOPORTE ( PORTATUBOS PARA TABLERO DE INSTRUMENTOS)	2
10	N910143008001	TORNILLO ( SOPORTE AL POSTE A M8X20)	4
15	A9736890031	ALOJAMIENTO ( ANTEPECHO)	4
20	A9406800855	TRAVESAÑO ( PORTATUBOS PARA TABLERO DE INSTRUMENTOS)	1
25	A9406890214	SOPORTE ( CANAL PARA CABLES A LA IZQUIERDA)	1
30	A0099881178	CLIP ( SOPORTE AL TRAVESAÑO)	2
35	N000000000888	TORNILLO PARA CHAPA ( SOPORTE AL TRAVESAÑO 4.2X19)	2
40	A9406891114	SOPORTE ( CABLEADO)	1
50	A9406891414	SOPORTE ( REVESTIMIENTO)	1
55	A9406890642	APOYO ( A LA IZQUIERDA)	1
60	A9406890742	APOYO ( A LA DERECHA)	1
65	A0039901397	TUERCA REMACHABLE ( SOPORTE AL TRAVESAÑO)	1
70	A0009842629	TORNILLO ( SOPORTE AL TRAVESAÑO N6X12)	5
	N000000001475	TORNILLO ( SOPORTE AL TRAVESAÑO N6X12)	5
75	A9406891142	APOYO ( LADO ACOMPAÑANTE)	1
85	A9406890242	APOYO (A LA IZQUIERDA)	1
90	A9406890242	APOYO ( A LA DERECHA)	1
105	N914007008084	TORNILLO CON ARANDELA ( APOYO AL TRAVESAÑO M8X16)	2
110	A914007008085	TORNILLO CON ARANDELA ( TRAVESAÑO AL MONTANTEA M 8X20)	4
120	A914007008085	TORNILLO CON ARANDELA (TRAVESAÑO AL SALPICADERO M8X20)	4

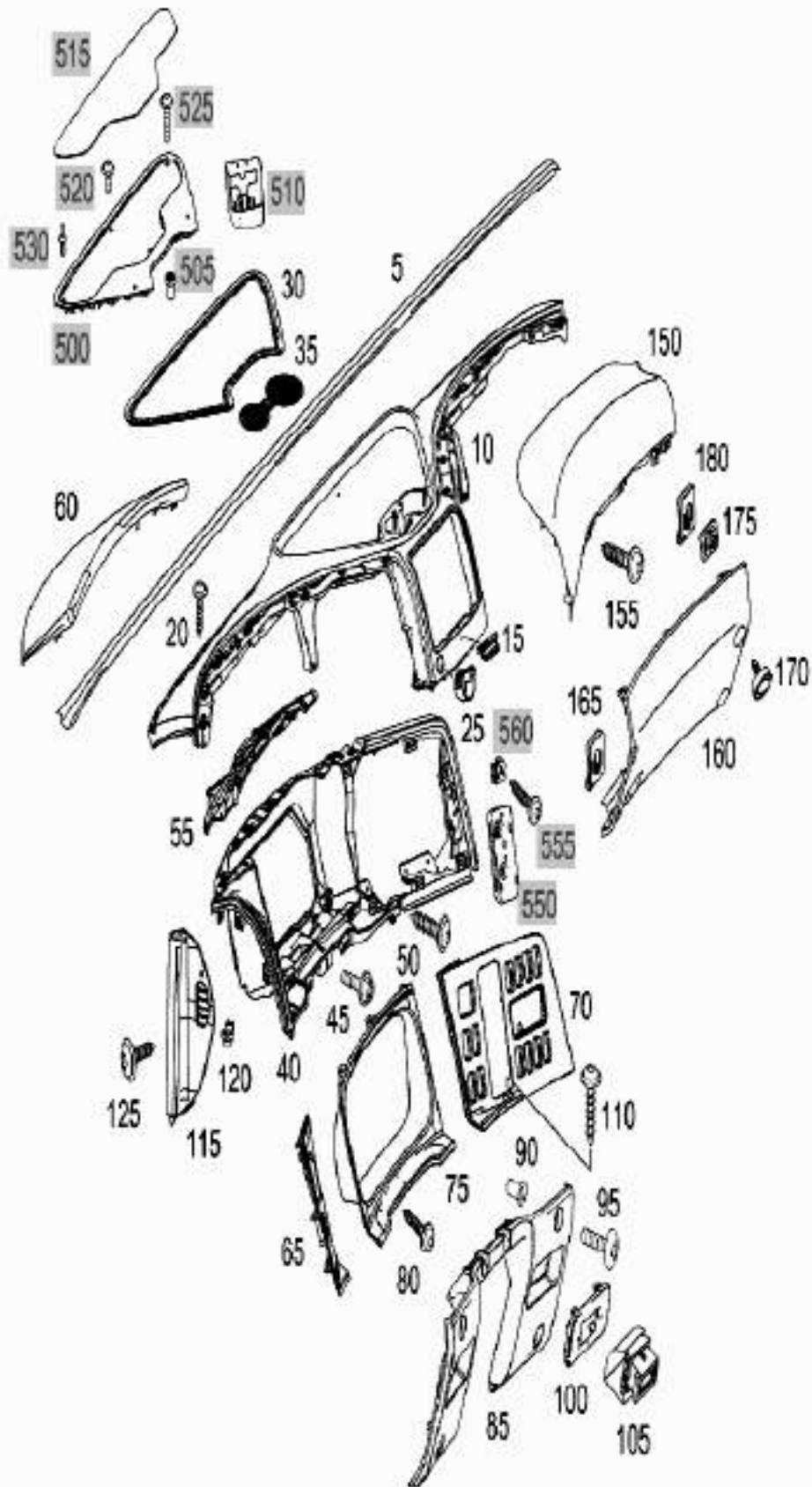


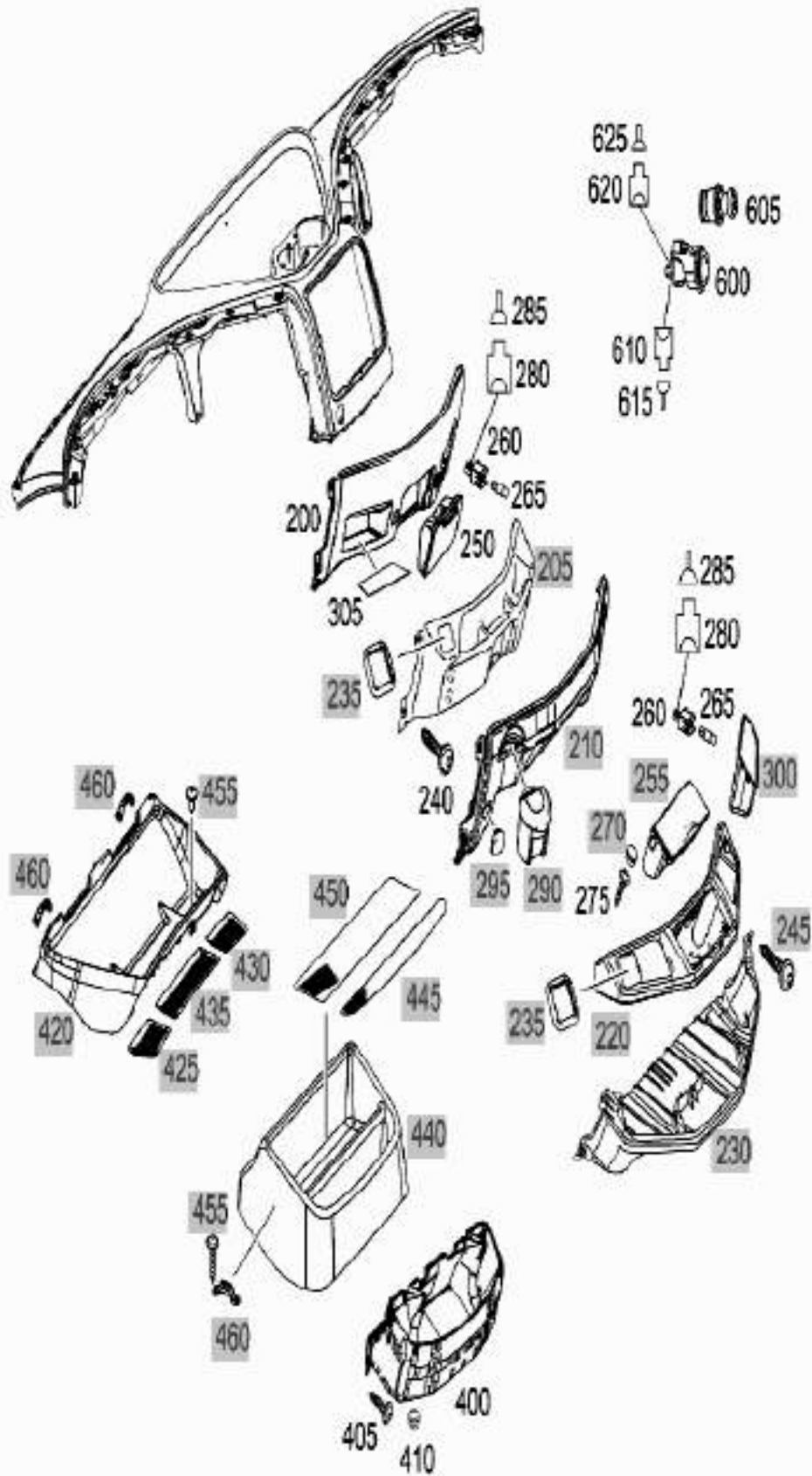
330. Tablero De Instrumentos

No. Pos.	REFERENCIA	DESCRIPCIÓN	CANT.
5	A9406880047	CAPA INTERIOR (TABLERO DE INSTRUMENTOS)	1
10	A9406803606	REVESTIMIENTO ( ARRIBA)	1
15	A9438990114	SOPORTE ( PARA BOLIGRAFOS)	1
20	A0009842629	TORNILLO ( FIJACION DEL REVESTIMIENTO AL TRAVESAÑO M6X15)	10
25	A9406891614	SOPORTE ( CABLE DE ENCENDEDOR)	1
30	A9406890196	CAPA INTERIOR ( BANDEJA PORTAOBJETOS PARTE SUPERIOR)	1
35	A9406890296	CAPA INTERIOR	1
	A9406891696	CAPA INTERIOR ( PORTA VASOS)	1
40	A9406800355	SOPORTE ( TABLERO DE INSTRUMENTOS)	1
	A9676800555	SOPORTE ( TABLERO DE INSTRUMENTOS)	1
45	N000000004592	TORNILLO ( SOPORTE AL TRAVESAÑO N6X16)	5
50	N000000000888	TORNILLO PARA CHAPA ( SOPORTE AL REVESTIMIENTO 4.2X19)	7
55	A9406890031	CONSOLA ( INSTRUMENTO COMBINADO)	1
60	A9406800707	CUBIERTA ( DURO )	1
65	A9406800339	EMBELLECEDOR ( CONMUTADOR GIRATORIO DE LUZ)	1
70	A9406802107	TAPA DE INTERRUPTORES	1
75	A9406801139	EMBELLECEDOR ( INSTRUMENTO COMBINADO)	1
80	N000000000888	TORNILLO PARA CHAPA( PLACA DE FIJACIONCUBIERTA 4.2X19)	3
85	A9406800806	REVESTIMIENTO ( REVESTIMIENTO DEL ESPACION PARA LOS PIES)	1
90	A0039901397	TUERCA REMACHABLE ( REVESTIMIENTO AL TRAVESAÑO)	4
95	A0139901201	TORNILLO (REVESTIMIENTO AL TRAVESAÑO)	4
100	A9406890057	MARCO ( CAJA DE ENCHUFE PARA DIAGNOSTICO)	1
105	A2025402373	SOPORTE ( CAJA DE ENCHUFE PARA DIAGNOSTICO)	1
110	A0019845829	TORNILLO ( SOPORTE AL BASTIDOR)	2
115	A9406802706	REVESTIMIENTO ( FUERA A LA IZQUIERDA)	1
	A9406802806	REVESTIMIENTO ( FUERA A LA DERECHA)	1



No. Pos.	REFERENCIA	DESCRIPCIÓN	CANT
120	A0099881178	CLIP	4
	A0019910170	GRAPA	4
125	N000000000888	TORNILLO PARA CHAPA ( REVESTIMIENTO AL SOPORTE 4.2X19)	4
150	A9406801306	REVESTIMIENTO ( TABLERO DE INSTRUMENTOS, LADO DEL ACOMPAÑANTE)	1
155	A0009842629	TORNILLO ( FIJACION DEL REVESTIMIENTO AL TRAVESAÑO M6X15)	2
160	A9406801506	REVESTIMIENTO ( PARTE INFERIOR, LADO DEL ACOMPAÑANTE)	1
165	A0009917470	GRAPA ( FIJACION DEL REVESTIMIENTO)	3
170	A0006830056	BOTON GIRATORIO ( FIJACION DEK REVESTIMIENTO)	4
175	A0009941742	SEGURO	4
180	A0009917470	GRAPA ( REVESTIMIENTO DEL TRAVESAÑO)	4
200	A9406801080	REVESTIMIENTO ( CENTRO)	1
240	A0009842629	TORNILLO ( REVESTIMIENTO AL TRAVESAÑO)	4
	A0139901201	TORNILLO ( REVESTIMIENTO AL TRAVESAÑO)	2
250	A9408100130	CENICERO	1
260	A0008250382	PORTALAMPARAS	1
265	A0025441794	BOMBILLA	1
	N049849000001	BOMBILLA	1
275	N000000000888	TORNILLO PARA CHAPA ( FIJACION DEL REVESTIMIENTO 4.2X19)	2
280	A0155458428	CUERPO CAJA DE ENCHUFE ( ALUMBRADO DE CENCERI 1 PIN)	NB
285	A0025457926	ENCHUFE ( SIN FIADOR, PERO CON MUESCAS EN LA CAJA 0.5-1.5 MM2)	NB
305	A9406890596	CAPA INTERIOR ( PARA REPISA IZQ)	1
	A9406891296	CAPA INTERIOR ( PARA REPISA DER)	1
400	A9406800252	CAJA ( DEBAJO DEL MODULO CENTRAL)	1
405	A0029902512	TORNILLO ( BANDEJA PORTAOBJETOS AL TUNEL DE MOTOR)	2
410	A1159870240	TOPE DE GOMA ( PORTAOBJETOS EN REVESTIMIENTO)	2
600	A0008205251	CAJA DE ENCHUFE ( ENCENDEDOR 24V)	1
605	A0008201453	ENCENDEDOR DE CIGARROS (24V)	1
610	A0015458728	CUERPO DE CAJA DE ENCHUFE ( ENCENDEDOR 2-PIN)	NB
615	A0085450426	ENCHUFE ( CON ENFRIADOR Y CON MUESCAS EN LA CAJA 0.5-1.0M2)	NB
	A0075458426	ENCHUFE ( CON ENFRIADOR Y CON MUESCAS EN LA CAJA 1.0-2.5 M2)	NB
	A0009827926	ENCHUFE ( CON ENFRIADOR Y CON MUESCAS EN LA CAJA 2.5-4.0 M2)	NB
	A0035455326	ENCHUFE ( CON ENFRIADOR Y CON MUESCAS EN LA CAJA 4.0-6.0 M2)	NB
620	A0135453226	CUERPO DE CAJA DE ENCHUFE ( ENCENDEDOR 1-PIN)	NB
625	A0135457426	RESORTE DE CONTACTO ( CON FIADOR, PERO SIN MUESCAS EN LA CAJA 0.5-1.0MM2)	NB

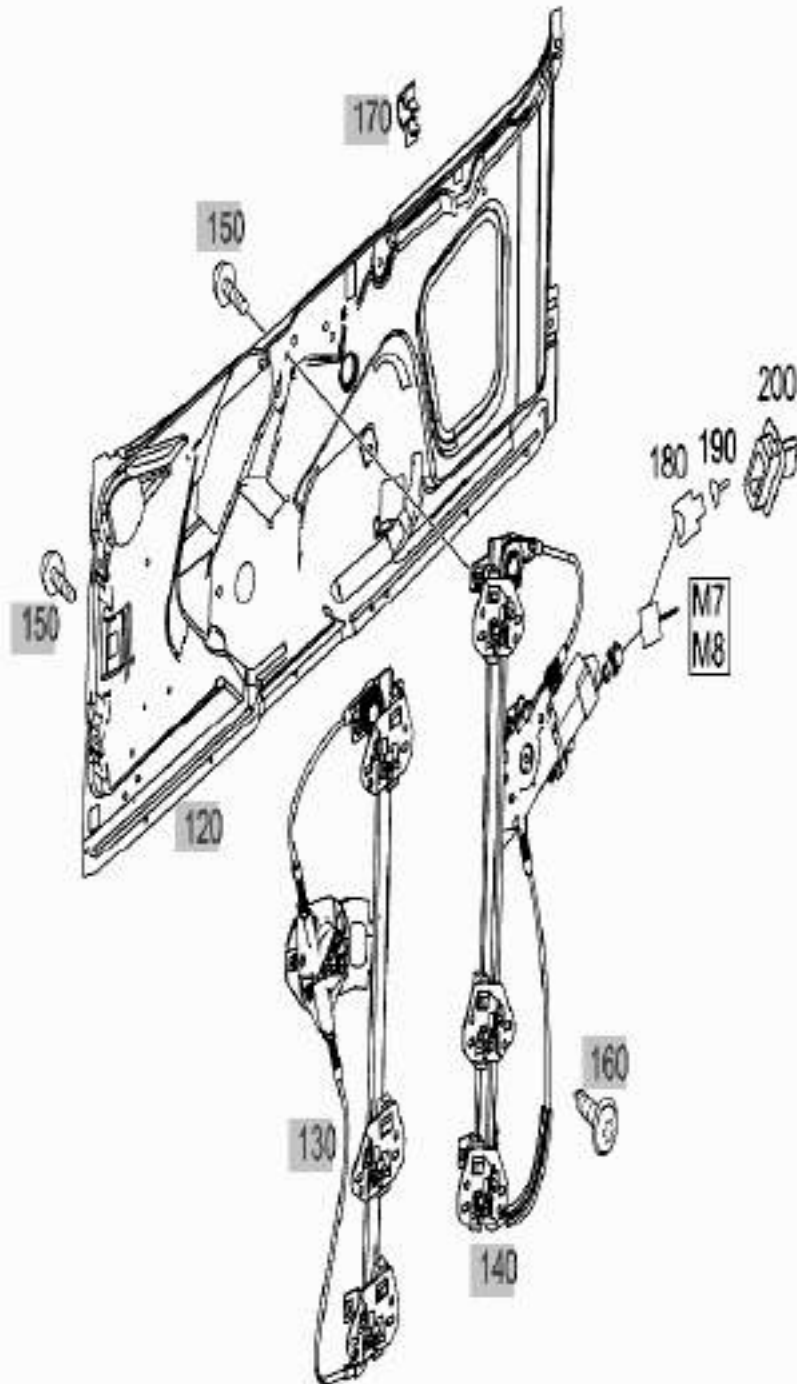




72. Puertas

150. Ventanas

No. Pos.	REFERENCIA	DESCRIPCIÓN	CANT
180	A0035400681	CAJA DE ENCHUFE ( MOTOR DEL ELEVALUNAS, CON SENSOR HALL M7.2, M8.2, 6PIN )	NB
	A0075455426	CAJA DE ENCHUFE ( MOTOR DEL ELEVALUNAS M7.1, M8.1, 2PIN )	NB
190	A0145458326	CASQUILLO DE CONTACTO ( SIN FIJADOR, PERO CON MUESCAS EN LA CAJA 0.5-1.0MM2)	NB
	A0145458226	ENCHUFE ( SIN FIJADOR, PERO CON MUESCAS EN LA CAJA 1.5-2,5MM2)	NB
	A0145458126	ENCHUFE ( SIN FIJADOR, PERO CON MUESCAS EN LA CAJA 4.0 MM2)	NB
	A0115457726	RESORTE DE CONTACTO ( SIN FIADOR, PERO SIN MUESCAS EN LA CAJA 0.5-1.0MM2)	NB
	A0115457626	RESORTE DE CONTACTO ( SIN FIADOR, PERO SIN MUESCAS EN LA CAJA 1.5-2.5MM2)	NB
	A0005452839	JUNTA PARA HILOS ( AZUL CLARO 0,5 - 1.0MM2)	NB
	A0005452939	JUNTA PARA HILOS ( BLANCO 1.0 - 2,5MM2)	NB
	A0005456280	TAPON CIEGO ( COLOR NATURAL 0,5 - 2,5MM2)	NB
200	A0015454083	CAPERUZA ( UNION POR ENCHUFE DE 2 POLOS)	NB

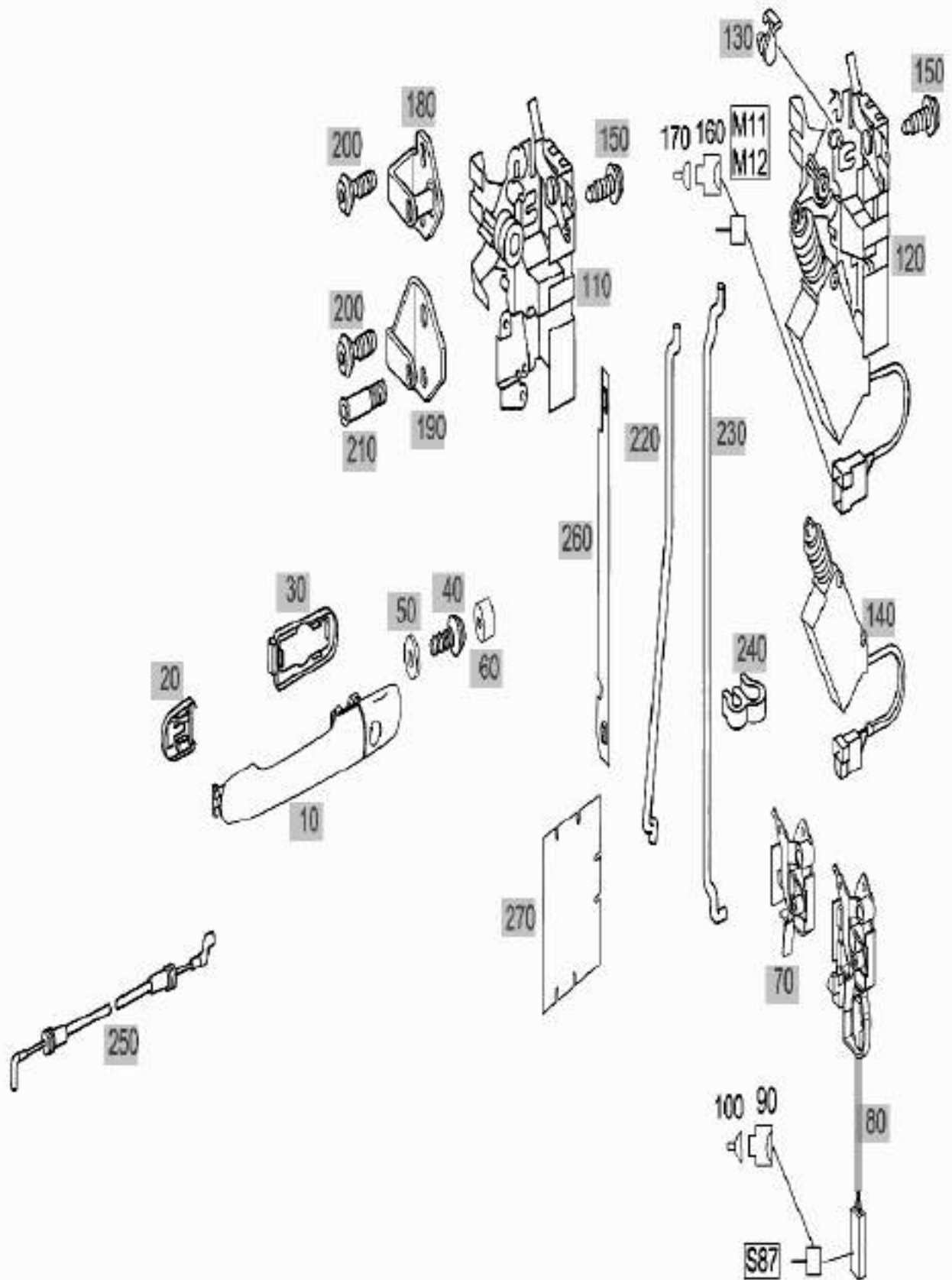


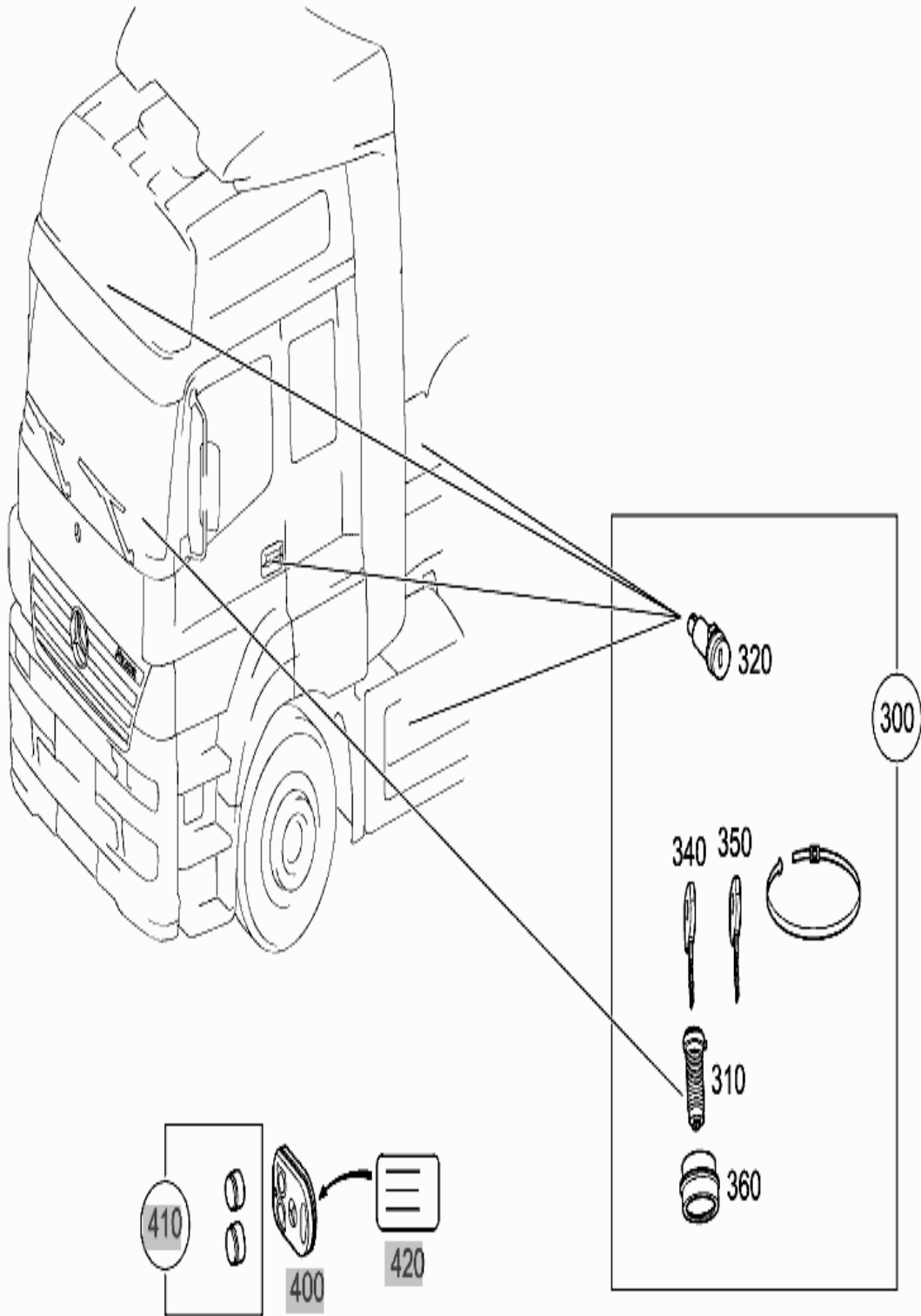


180. Sistema de Cierre

No. Pos.	REFERENCIA	DESCRIPCIÓN	CANT
90	A0135456026	CUERPO DE CAJA DE ENCUFE ( INTERRUPTOR DE CONTROL DE CIERRE DE PUERTAS S87, 6PIN)	NB
100	A0135457626	CASQUILLO DE CONTACTO ( SIN FIADOR, PERO CON MUESCAS EN LA CAJA 0.5-1.0MM2)	NB
	A0135457826	CASQUILLO DE CONTACTO ( SIN FIADOR, PERO CON MUESCAS EN LA CAJA 1.0-2.5 MM2)	NB
160	A0265459728	CUERPO PORTADOR ENCHUFE ( ELEMENTO DE CIERRE CENTRALIZADO A CERRADURA DE PUERTA M11, M12, 9PIN)	NB
170	A0355452428	ENCHUFE PLANO ( SIN FIADOR, PERO SIN MUESCAS EN LA CAJA 0.5-1.0MM2)	NB
	A0355452528	ENCHUFE PLANO ( SIN FIADOR, PERO SIN MUESCAS EN LA CAJA 1.0-2.5MM2)	NB
300	A0028903367	CONJ.SUM. HERRAJES CIERRE	1
310	A9014620279	CILINDRO DE CIERRE ( CERRADURA DE DIRECCION)	1
	A6708906367	CONJ.SUM. HERRAJES CIERRE ( CERRADURADIRE. CON JUEGO DE LLAVES)	1
320	A6707600105	CILINDRO DE CIERRE ( PUERTAS, DEPOSITO, CAJA DE HERRAMIENTAS)	NB
	A6707600205	CILINDRO DE CIERRE ( PUERTAS, DEPOSITO, CAJA DE HERRAMIENTAS)	NB
340	A0007607806	LLAVE ( BLOQUEO ELECTRONICO DE ARRANQUE )	2
360	A9424620057	CAPERUZA PROTECTORA( CERRADURA DE DIRECCION)	1

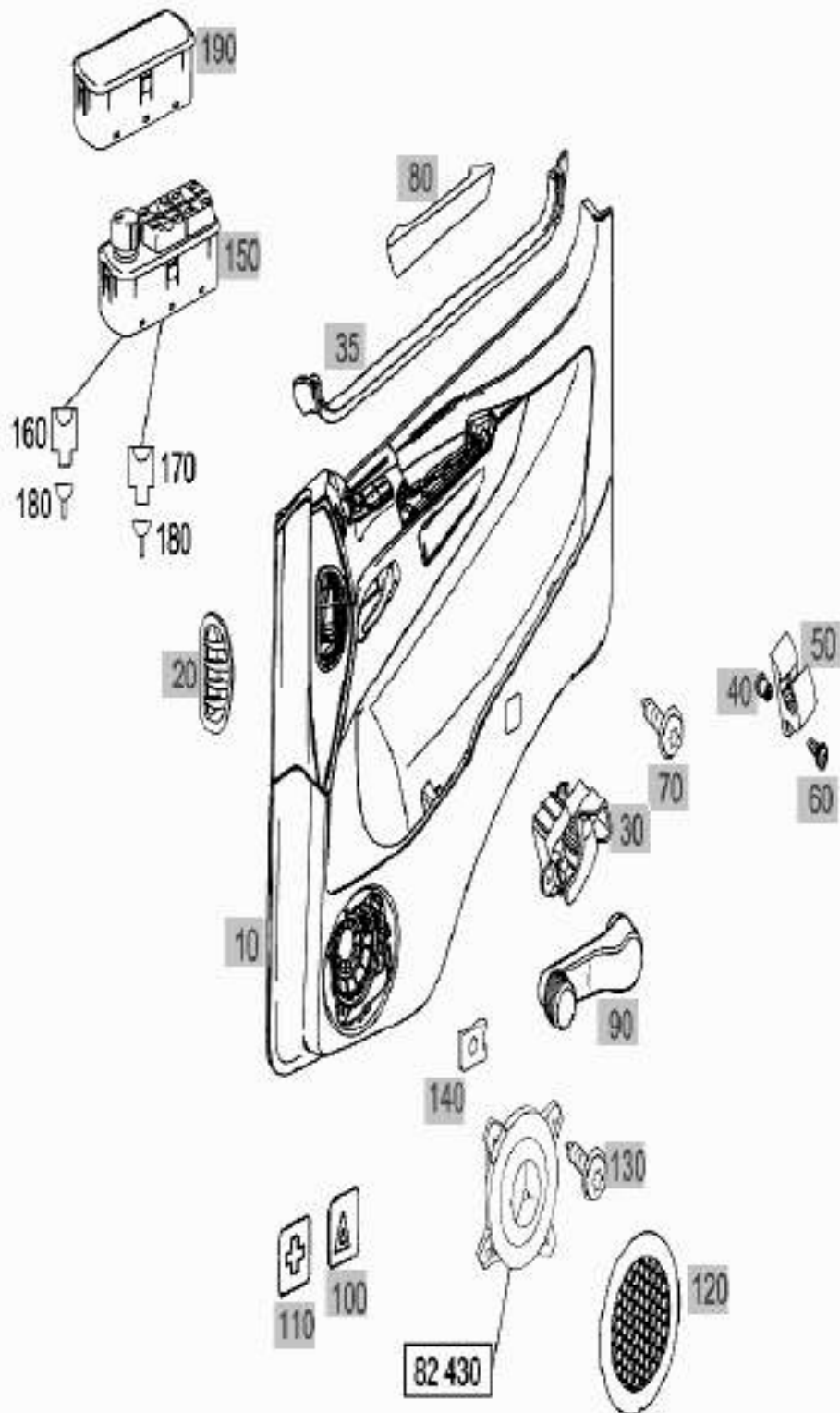






## 240. Revestimiento De Puerta

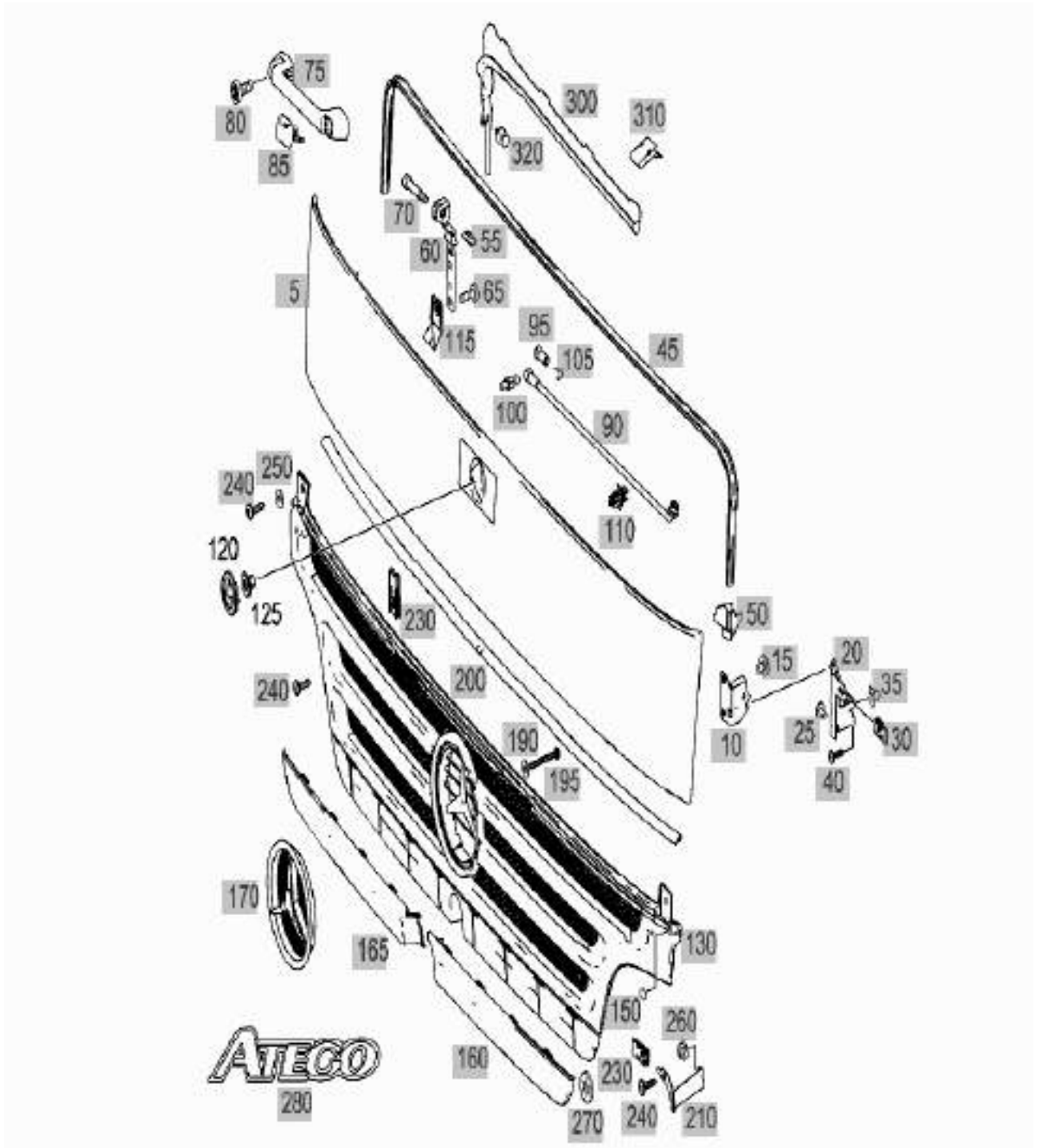
No. Pos.	REFERENCIA	DESCRIPCIÓN	CANT
160	A0135456326	CUERPO DE CAJA DE ENCHUFE ( PANEL DE MANDO PUERTA 15 PIN)	NB
170	A0135456026	CUERPO DE CAJA DE ENCHUFE ( PANEL DE MANDO PUERTA 6 PIN)	NB
180	A0135457626	CASQUILLO DE CONTACTO ( SIN FIADOR, PERO CON MUESCAS EN LA CAJA 0.5-1.0MM2)	NB
	A0135457826	CASQUILLO DE CONTACTO ( SIN FIADOR, PERO CON MUESCAS EN LA CAJA 1.0-2.5 MM2)	NB



75. Tapas Exteriores

030. Tapa De La Parte Delantera

No. Pos.	REFERENCIA	DESCRIPCIÓN	CANT.
120	A6738100018	EMBLEMA DE LA EMPRESA( PANEL ARRIBA)	1
125	A0049883378	CLIP ( MARCA DE FABRICA PANEL)	2

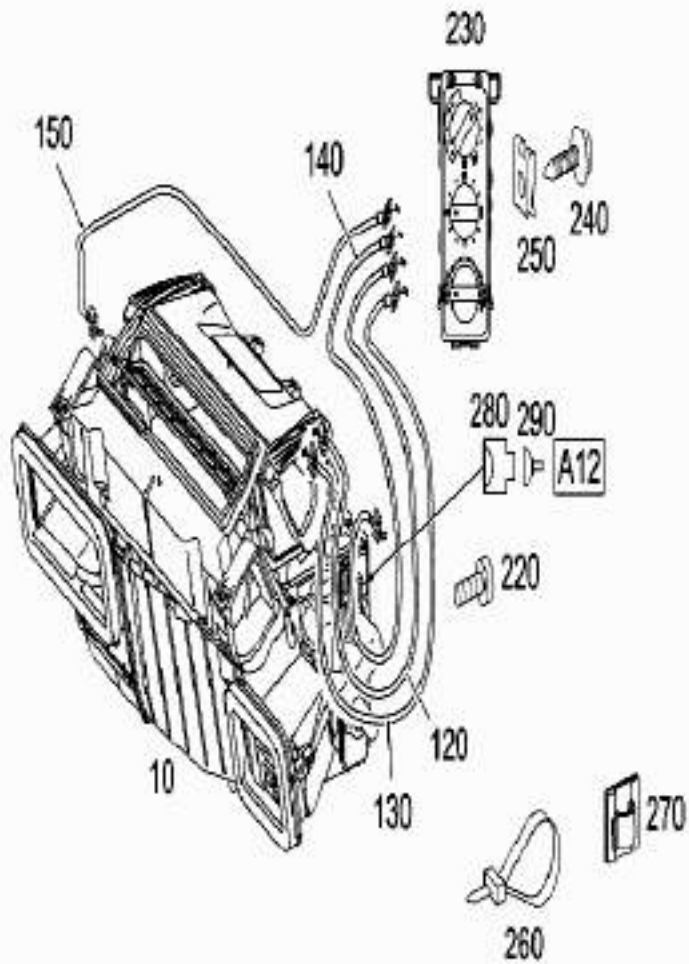


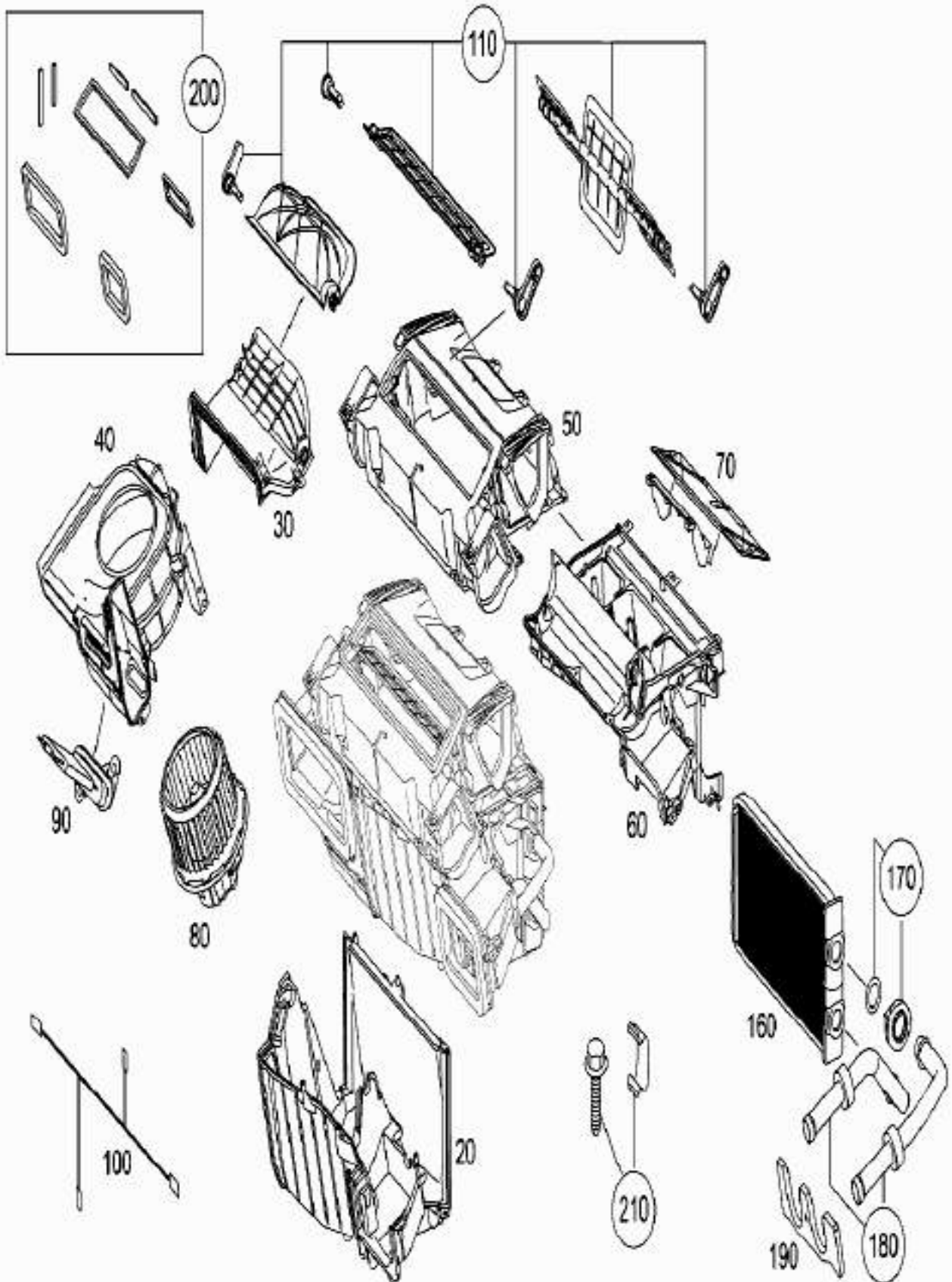
### 83. Calefacción Y Ventilación

#### 030. Calefactor Delantero

No. Pos.	REFERENCIA	DESCRIPCIÓN	CANT
10	A0068306061	CALENTADOR	1
20	A0018304603	CAJA	1
30	A0018304503	CAJA	1
40	A0008370103	CAJA ( SOPLADOR)	1
50	A0008311645	CAJA ( CARCASA DE DISTRIBUCION DE AIRE)	1
60	A0008311745	CAJA	1
70	A0008311845	CANAL DE AIRE	1
80	A0038300108	SOPLADOR	1
90	A0018217660	RESISTENCIA	1
100	A0015405105	JUEGO DE CABLES	1
110	A0008300256	PALANCA ( JUEGO DE PIEZAS DEE LA COMPUERTA DE AIRE EN CIRCULACION)	1
120	A0008303931	CABLE ( DESCONGELADOR )	1
130	A0008304031	CABLE ( ESPACIO PARA LOS PIES)	1
140	A0008304131	CABLE ( COMPUERTA DE MEZCLA)	1
150	A0008304231	CABLE ( AIRE FRESCO/AIRE CIRCULANTE)	1
160	A0008303420	INTERCAMBIADOR DE CALOR	1
170	A0149977545	JUNTA TORICA ( JUEGO DE PIEZAS)	1
180	A0008300363	TUBERIA RIGIDA ( JUEGO DE PIEZAS )	1
190	A0008300411	PLACA DE SUJECION	1
200	A0008301998	JUNTA ( JUEGO DE PIEZAS)	1
210	A0009903499	FIJACION ( JUEGO DE PIEZAS)	1
220	A0139901201	TORNILLO ( CALEFACTOR AL SALPICADERO)	5
230	A9408200097	INSTALACION DE MANDO ( CALEFACCION)	1
240	N000000000888	TORNILLO PARA CHAPA ( APARATO DE MANEJO 4.2X19)	2
250	A0009842022	TUERCA PARA CHAPA ( APARATO DE MANEJO )	2
260	A0029972490	ABRAZADERA PARA CABLES	2
270	A0039884078	ESTRIBO DE SUJECION ( FIJACION DEL CABLE BOWDEN Y JUEGO DE CABLES)	1
	A6319972190	ESTRIBO DE SUJECION ( FIJACION DEL CABLE BOWDEN Y JUEGO DE CABLES)	1
280	A0135456126	CUERPO DE CAJA DE ENCHUFE ( ENCHUFE CENTRAL DEL JUEGO DE CABLES )	NB
290	A0135457626	CASQUILLO DE CONTACTO ( SIN FIADOR, PERO CON MUESCAS EN LA CAJA 0.5-1.0MM2)	NB
	A0135457826	CASQUILLO DE CONTACTO ( SIN FIADOR, PERO CON MUESCAS EN LA CAJA 1.0-2.5 MM2)	NB

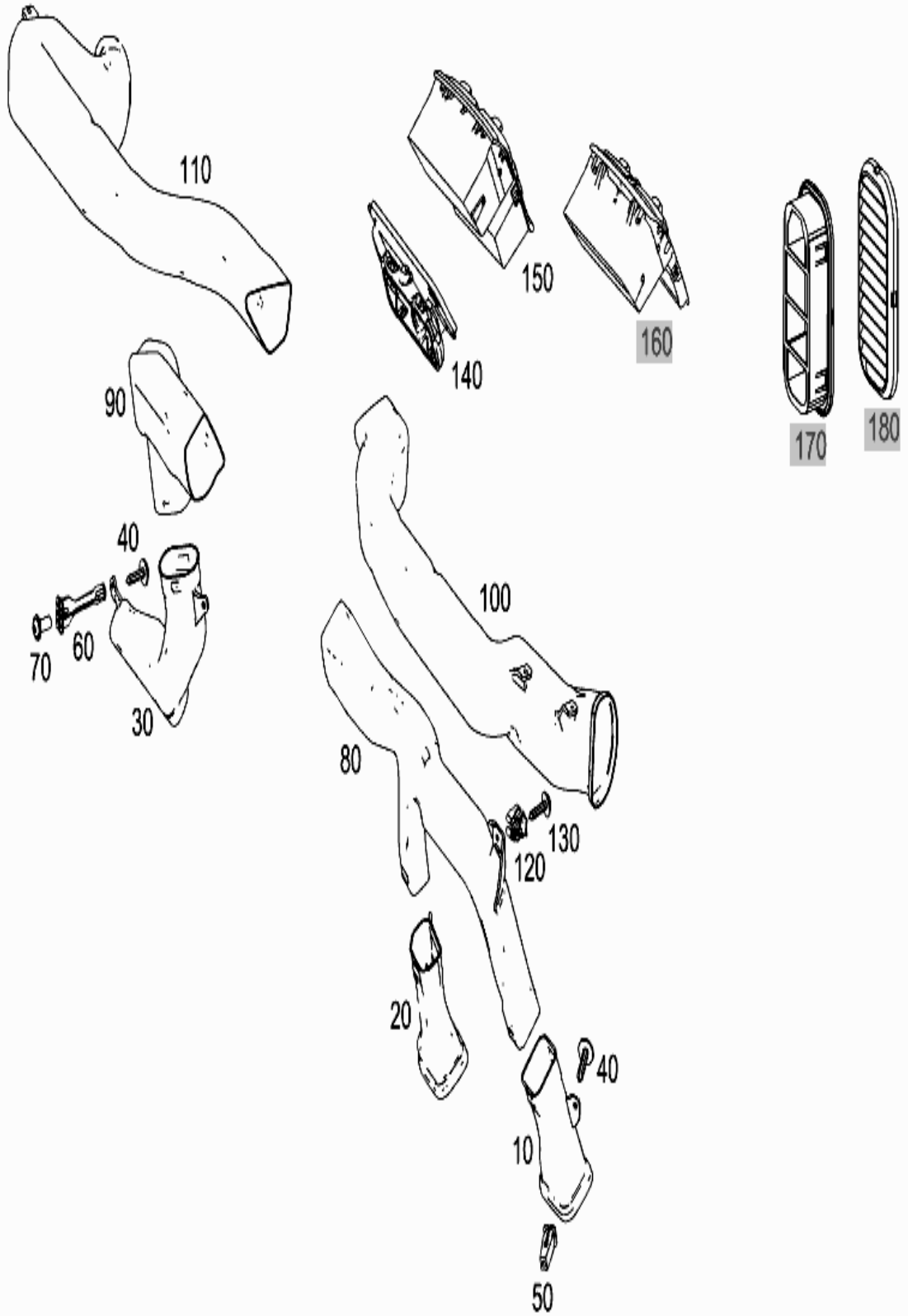






120. Paso De Aire y Dispositivo De Manejo

No. Pos.	REFERENCIA	DESCRIPCIÓN	CANT
10	A9408310545	CANAL ( ESPACIO REPOSAPIES IZQ.)	1
20	A9408310645	CANAL ( ESPACIO REPOSAPIES DER.)	1
30	A9408310845	CANAL ( LADO DEL ACOMPAÑANTE)	1
40	N000000000888	TORNILLO PARA CHAPA ( CANAL DE AIRE AL TRAVESAÑO DEBAJO DEL TABLERO)	7
50	A0099881178	CLIP ( CANAL DE AIRE AL TRAVESAÑO DEBAJO DEL TABLERO)	7
60	A9406891514	SOPORTE ( CANAL DE AIRE)	2
70	A0019846329	TORNILLO SOPORTE AL COMPARTIMIENTO DE APARATOS)	1
80	A9408301744	CANAL DE AIRE ( LADO CONDUCTOR)	1
90	A9408301944	CANAL DE AIRE ( LADO ACOMPAÑANTE)	1
100	A9408302144	CANAL DE AIRE ( PUERTA IZQ)	1
110	A9408302244	CANAL DE AIRE ( PUERTA DER)	1
120	A0049946745	TUERCA ( CANAL DE AIRE AL TRAVESAÑO DEBAJO DEL TABLERO)	1
130	N000000000888	TORNILLO PARA CHAPA ( CANAL DE AIRE AL TRAVESAÑO DEBAJO DEL TABLERO)	7
140	A9408310445	CANAL ( TOBERA CENTRAL)	1
150	A9438300354	TOBERA ( CON RECINTO PORTAOBJETOS)	1

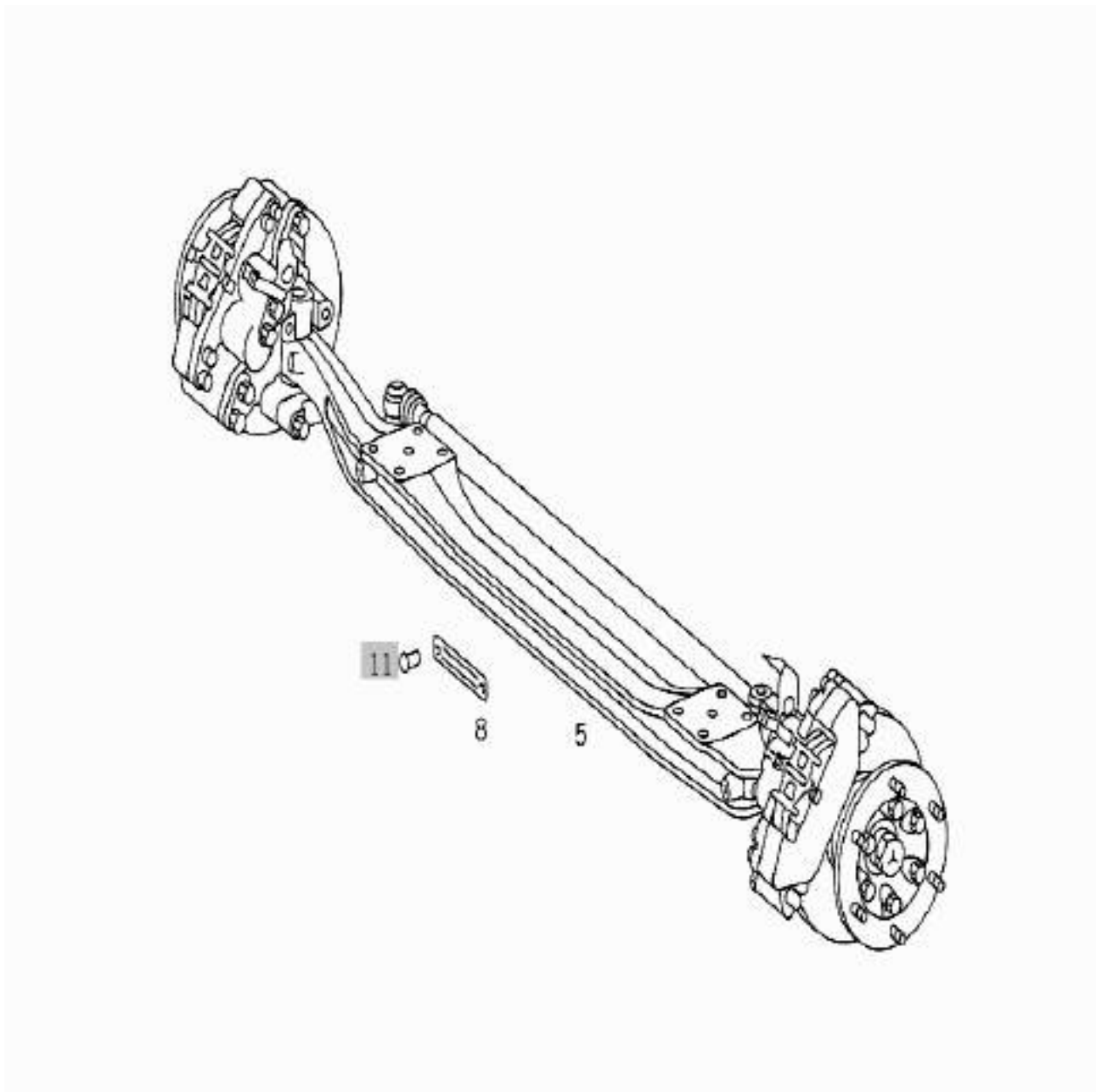


EJE DELANTERO

33. Eje Delantero

100. Eje Delantero

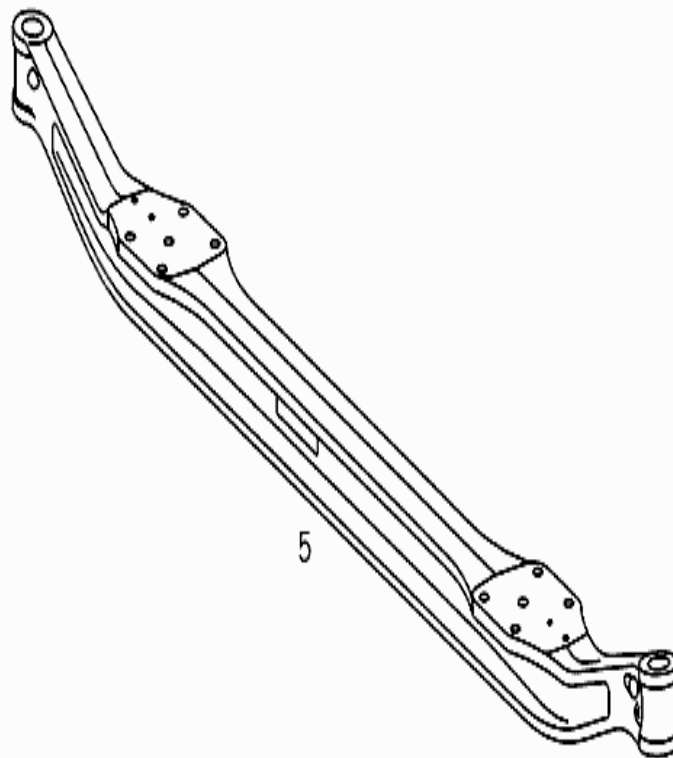
No. Pos.	REFERENCIA	DESCRIPCIÓN	CANT.
5	A0003301000	EJE DELANTERO	1
8	A60158451254	ROTULO DE GRUPO	1





210. Puente De Eje, Piezas De Adosamiento

No. Pos.	REFERENCIA	DESCRIPCIÓN	CANT.
5	A9723311201	CUERPO EJE DELANTERO	1

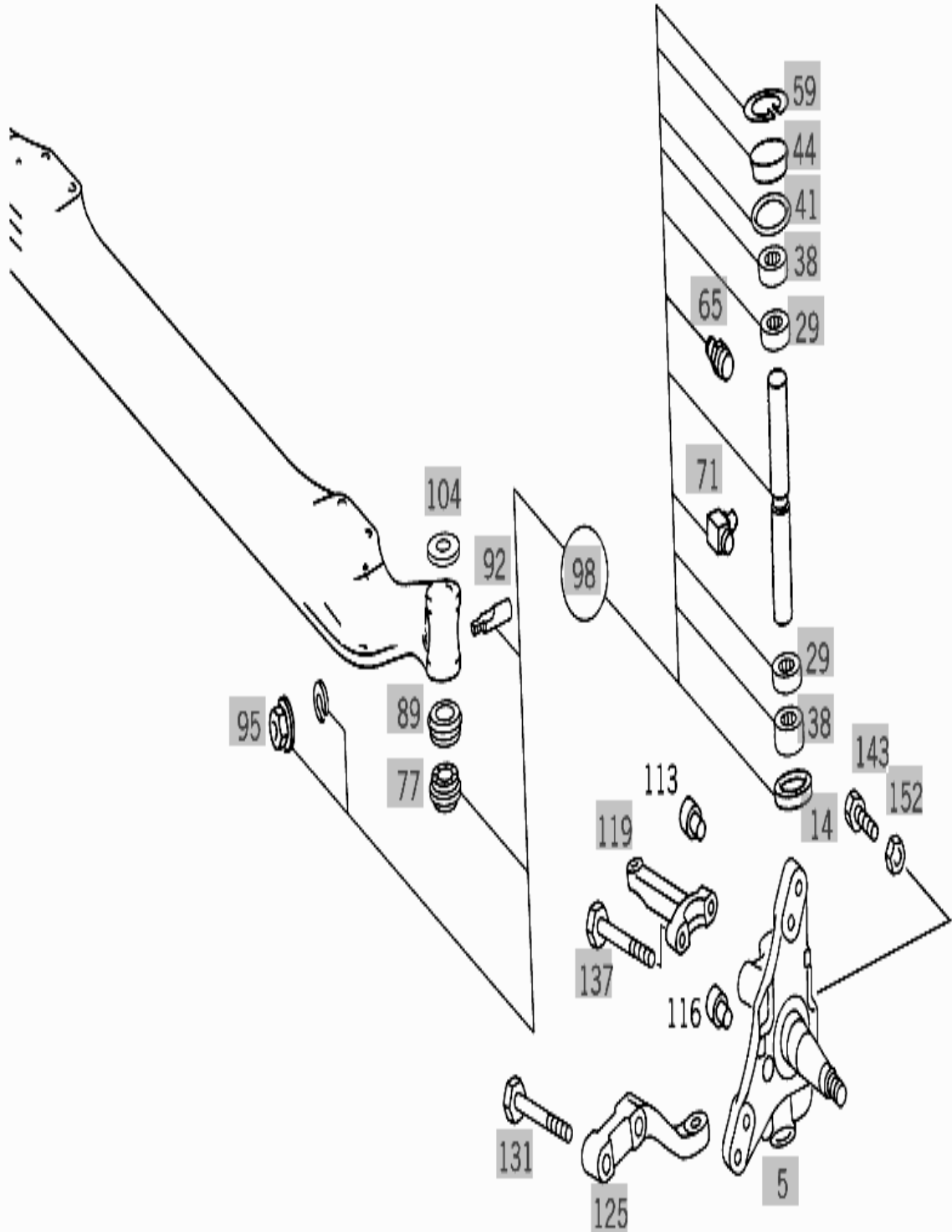


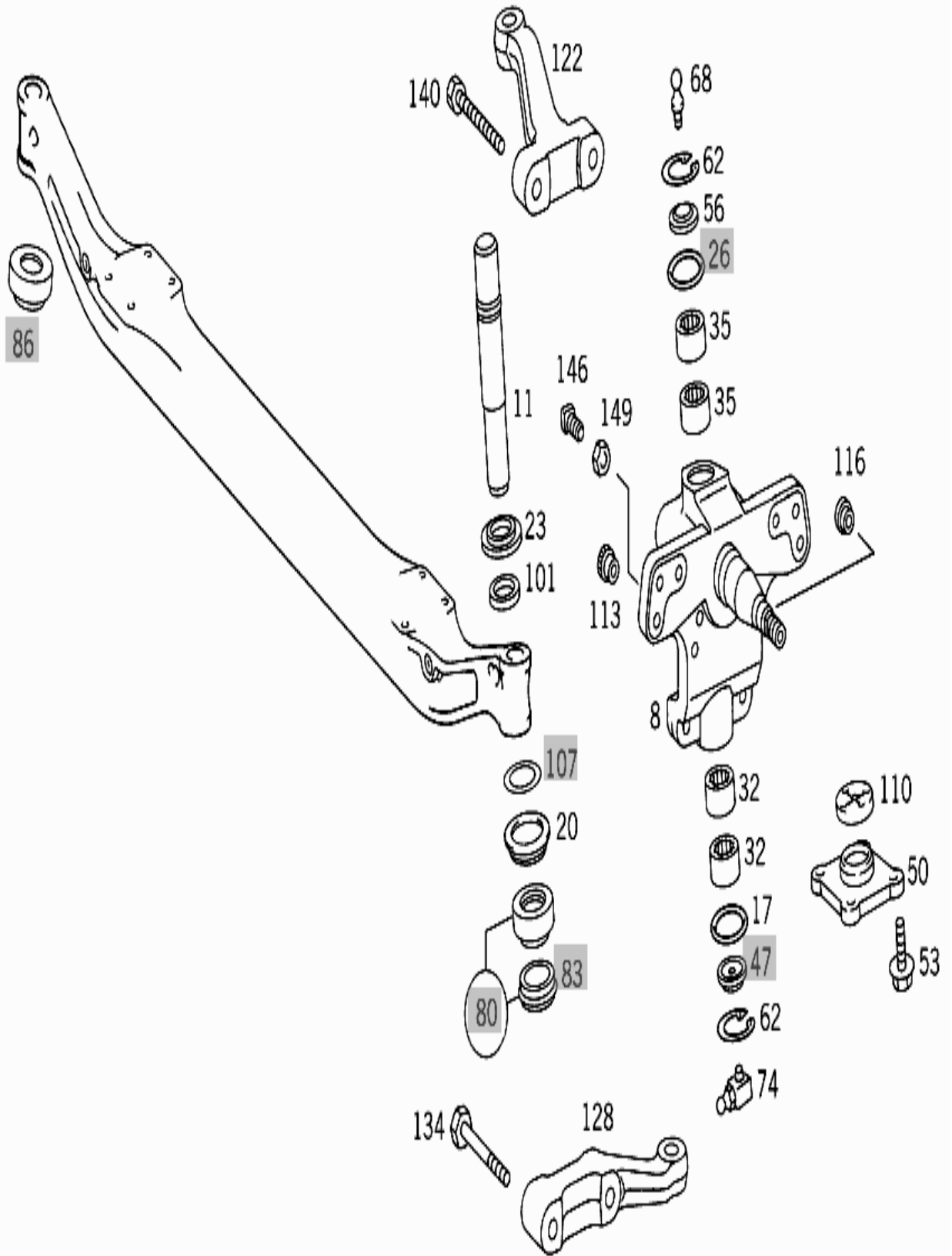


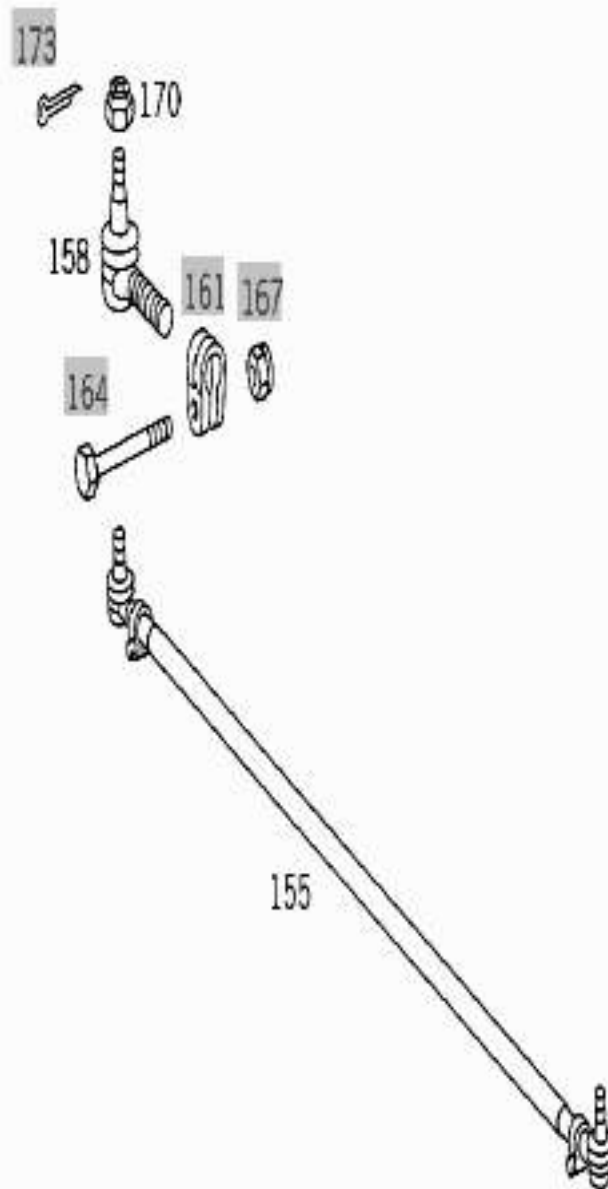
230. Manguetas, Barras De Acoplamiento

No. Pos.	REFERENCIA	DESCRIPCIÓN	CANT.
8	A9703320201	MANGUETA	2
11	A9703320406	PIVOTE DE MANGUETA ( NORMAL)	2
17	A0009979745	JUNTA TORICA ( MANGUETA, ABAJO)	2
20	A9703300061	JUNTA ( MANGUETA , ABAJO)	2
23	A9703320180	JUNTA ( MANGUETA , ARRIBA)	2
	A9703320280	JUNTA ( MANGUETA , ARRIBA)	2
32	A0179819410	COJINETE DE AGUJAS ( MANGUETA ABAJO)	4
	A0079812110	COJINETE DE AGUJAS ( MANGUETA ABAJO)	4
	A0179819110	COJINETE DE AGUJAS ( MANGUETA ABAJO)	4
35	A0169812810	COJINETE DE AGUJAS ( MANGUETA ARRIBA 20MM)	2
	A0159811010	COJINETE DE AGUJAS ( MANGUETA ARRIBA 20MM)	2
	A0199810010	COJINETE DE AGUJAS ( MANGUETA ARRIBA 20MM)	2
	A0169812910	COJINETE DE AGUJAS ( MANGUETA ARRIBA 25MM)	2
	A0159811310	COJINETE DE AGUJAS ( MANGUETA ARRIBA 25MM)	2
	A0199810110	COJINETE DE AGUJAS ( MANGUETA ARRIBA 25MM)	2
50	A9703320233	TAPA DE CIERRE ( MANGUETA, ABAJO)	2
53	N910105010023	TORNILLO ( TORNILLO A LA TAPA DE COJINETE M 10X1X30)	8
56	A9703300356	TAPA DE CIERRE ( MANGUETA, ARRIBA)	2
62	N000472037000	ANILLO DE SEGURIDAD ( MANGUETA ARRIBA)	2
68	N071412010300	ENGRASADOR ( MANGUETA ARRIBA)	2
74	N071412008200	ENGRASADOR ( MANGUETA ABAJO)	2
101	A9703320462	ARANDELA DE PRESION (PIVOTE SUPERIOR DE MANGUETA)	2

No. Pos.	REFERENCIA	DESCRIPCIÓN	CANT.
110	A9703320462	ARANDELA DE PRESION ( PERNO DE MANGUETA, SEGÚN NECESIDAD 3,6MM)	2
	A9703320562	ARANDELA DE PRESION ( PERNO DE MANGUETA, SEGÚN NECESIDAD 3,7MM)	2
	A9703320662	ARANDELA DE PRESION ( PERNO DE MANGUETA, SEGÚN NECESIDAD 3,8MM)	2
	A9703320762	ARANDELA DE PRESION ( PERNO DE MANGUETA, SEGÚN NECESIDAD 3,9MM)	2
	A9703320862	ARANDELA DE PRESION ( PERNO DE MANGUETA, SEGÚN NECESIDAD 4,0MM)	2
	A9703320962	ARANDELA DE PRESION ( PERNO DE MANGUETA, SEGÚN NECESIDAD 4,1MM)	2
	A9703321062	ARANDELA DE PRESION ( PERNO DE MANGUETA, SEGÚN NECESIDAD 4,2MM)	2
	A9703321162	ARANDELA DE PRESION ( PERNO DE MANGUETA, SEGÚN NECESIDAD 4,3MM)	2
	A9703321262	ARANDELA DE PRESION ( PERNO DE MANGUETA, SEGÚN NECESIDAD 4,4MM)	2
	A9703321362	ARANDELA DE PRESION ( PERNO DE MANGUETA, SEGÚN NECESIDAD 4,5MM)	2
113	N915042011000	TAPON ( OBTURACION DEL ORIFICIO ROSCADO)	2
116	A0019974986	TAPON ( PARA TAPAR LOS ORIFICIOS DE SENSORES DEL SISTEMA ANTIBLOQUEO)	2
122	A9723381201	PALANCA DE ATAQUE ( A LA IZQUIERDA)	1
128	A9673380105	PALANCA DE ACOPLAMIENTO ( A LA DERECHA)	1
	A9673380006	PALANCA DE ACOPLAMIENTO ( A LA DERECHA)	4
134	N000000005481	TORNILLO HEXAGONAL (BRAZO DE ACOPLAMIENTO A LA MANGUETA M16X1.5X60)	2
140	N000000005766	TORNILLO HEXAGONAL ( PALANCA DE ATAQUE A LA MANGUETA M16X1.5X60)	2
149	N308673012002	TUERCA HEXAGONAL ( TOPE DE DIRECCION M 12X1,5)	2
155	A9703300003	BARRA DE ACOPLAMIENTO	1
	A9703300403	BARRA DE ACOPLAMIENTO ( LEMFOERDER)	1
	A9703300103	BARRA DE ACOPLAMIENTO ( TRW)	1
	A9703300203	BARRA DE ACOPLAMIENTO ( LEMFOERDER)	1
	A9703300303	BARRA DE ACOPLAMIENTO ( AAM)	1
158	A0014604448	EXTREMO BARRA DE DIRECCION ( ROSCA A DERECHA LEMFOERDER)	1
	A0014603448	EXTREMO BARRA DE DIRECCION ( ROSCA A DERECHA LEMFOERDER)	1
	A0014604148	EXTREMO BARRA DE DIRECCION ( ROSCA A DERECHA TWR)	1
	A0014604348	EXTREMO BARRA DE DIRECCION ( ROSCA A IZQUIERDA LEMFOERDER)	1
	A0013308835	EXTREMO BARRA DE DIRECCION ( ROSCA A IZQUIERDA LEMFOERDER)	1
	A0014604048	EXTREMO BARRA DE DIRECCION ( ROSCA A IZQUIERDA TWR)	1
170	A9709900051	TUERCA ( PALANCA DE ATAQUE Y ACOPLAMIENTO Y BRAZO DE ACOPLAMIENTO)	2



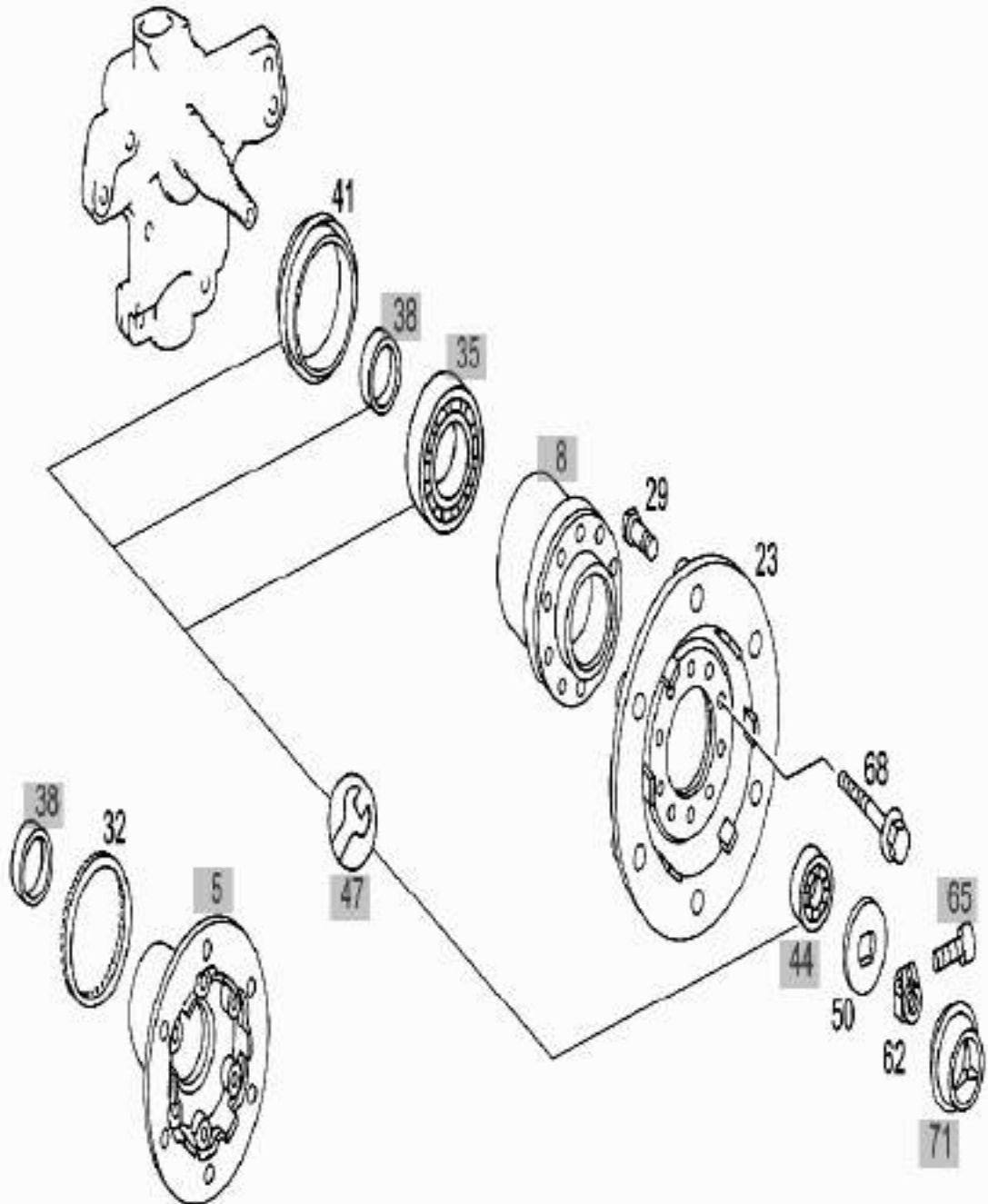


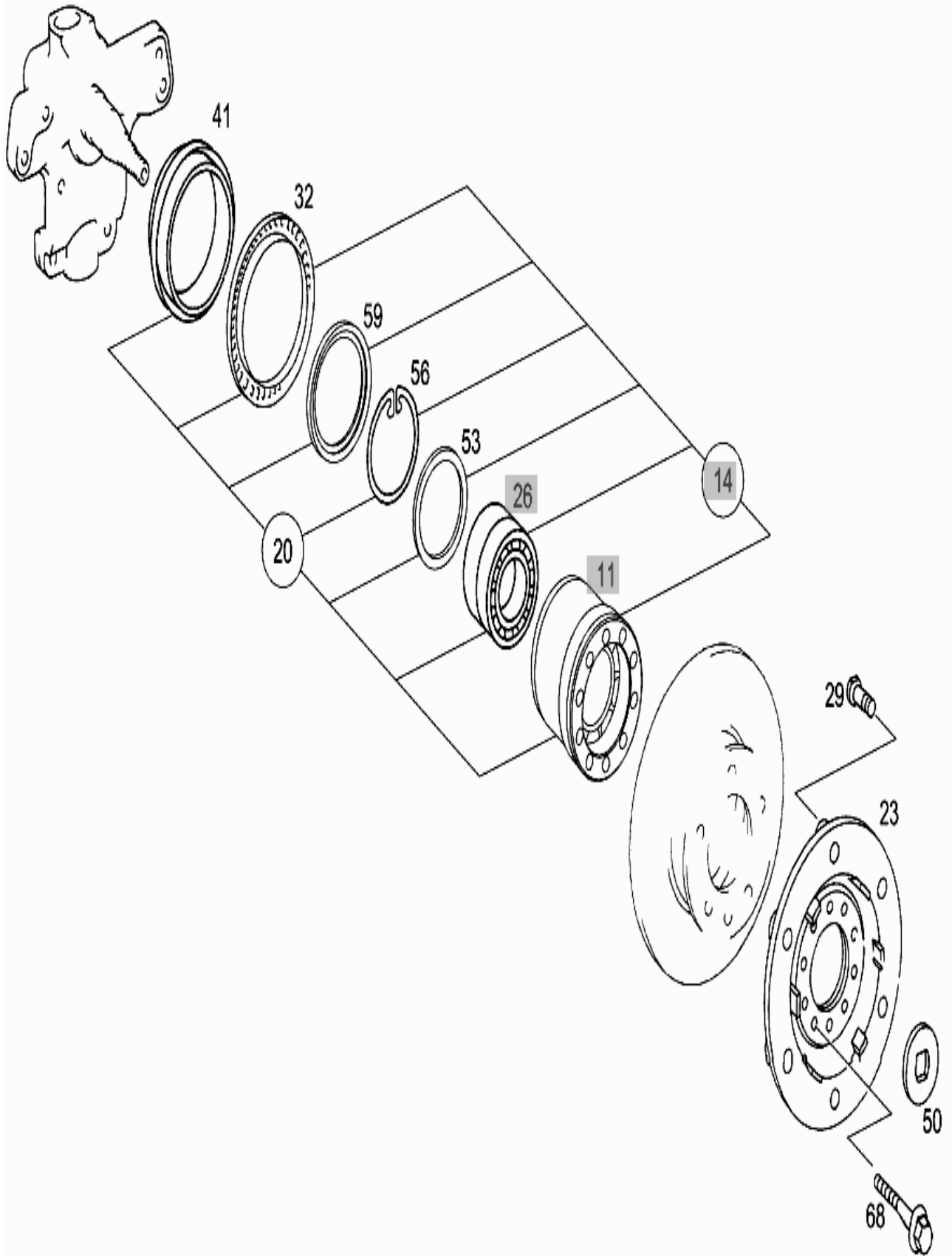


530. Cubo De Rueda, Cojinetes De Ruedas

No. Pos.	REFERENCIA	DESCRIPCIÓN	CANT.
20	A9723300625	CUBO DE RUEDA DELANTERA ( CON RADAMIENTO )	2
23	A9703300444	BRIDA DE ACOPLAMIENTO	2
	A9703300744	BRIDA DE RUEDA	2
29	A9704010071	ESPARAGO ( RUEDA DE DISCO, AL CUBO DE RUEDA)	12
32	A9723340115	ANILLO (SISTEMA DE ANTIBLOQUEO)	2
41	A9709970346	RETEN ( CUBO DE RUEDA, PARTE INTERIOR 86,70 - 86, 85 MM)	2
	A9709970946	RETEN RADIAL ( CUBO DE RUEDA, PARTE INTERIOR 86,85 - 87, 05 MM)	2
	A9709971046	RETEN RADIAL ( CUBO DE RUEDA, PARTE INTERIOR 87,05 - 87, 30 MM)	2
50	A9723321262	ARANDELA DE PRESION ( CUBO DE RUEDA DELANTERA A LA MANGUETA D=80MM)	2
	A9723321462	ARANDELA DE PRESION ( CUBO DE RUEDA DELANTERA A LA MANGUETA D=92MM)	2
53	A0009940719	ARANDELA DE PAOYO ( CUBO DE RUEDA DELANTERA A LAS MANGUETAS = 2MM)	2
56	N000472108000	ANILLO DE SEGURIDAD ( SOPORTE AL CUBO DE RUEWDA)	2
59	A9723340062	ARANDELA DE PRESION ( CUBO DE RUEDA DELANTERAA LA MANGUETA )	2
	A9703340062	ARANDELA DE PRESION ( CUBO DE RUEDA DELANTERAA LA MANGUETA )	2
62	A9723320072	TUERCA ( CUBO DE RUEDA DELANTERA A LA MANGUETA )	2
68	N910105014008	TORNILLO HEXAGONAL ( BRIDA DE CUBO)	20



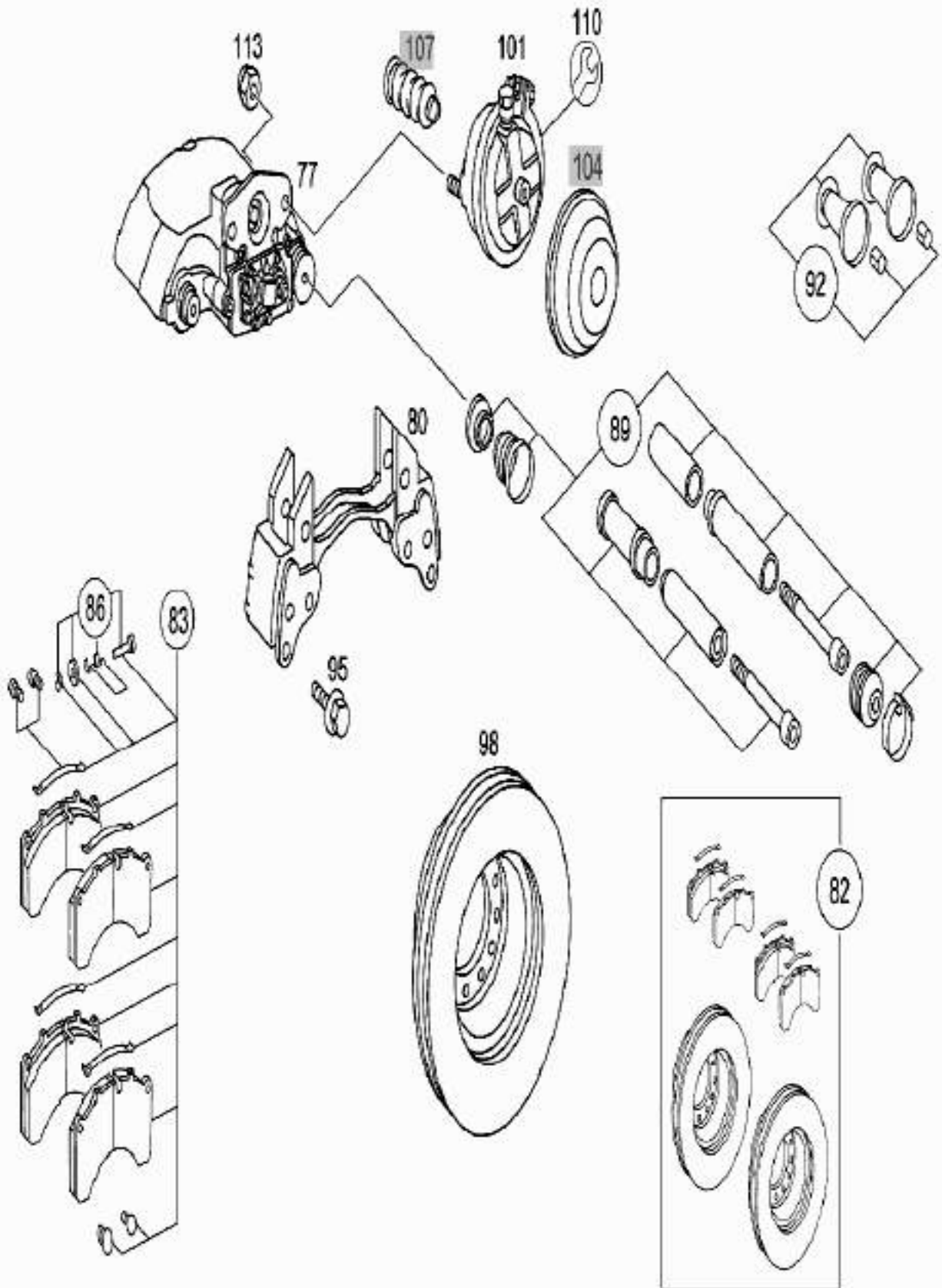


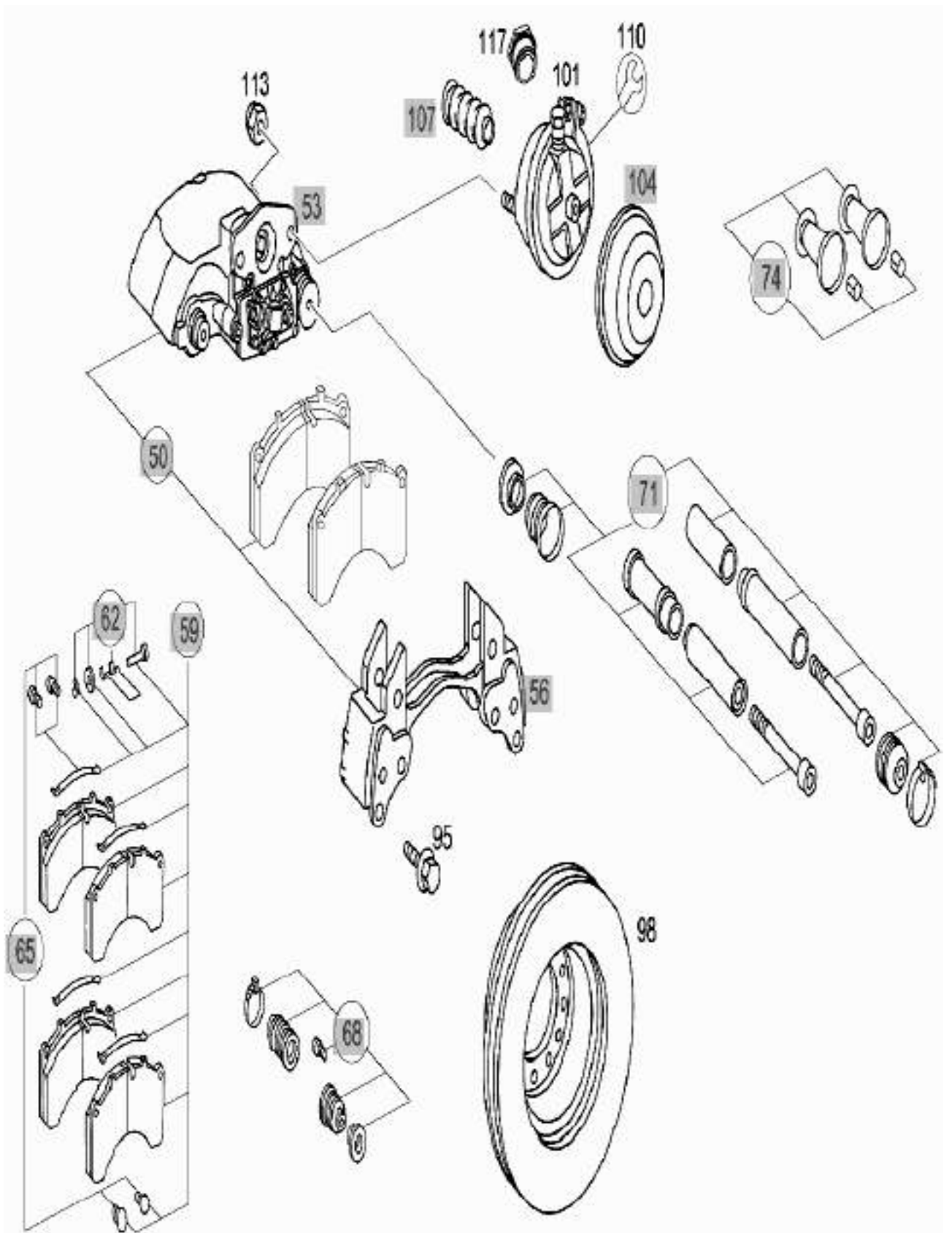


42. Freno De Rueda Delantera

840, Freno De Disco

No. Pos.	REFERENCIA	DESCRIPCIÓN	CANT.
77	A0024201601	MORDAZA ( A LA IZQUIERDA; SIN PORTAFRENOS Y FORROS DE FRENO KNORR)	1
	A0024201701	MORDAZA ( A LA DERECHA; SIN PORTAFRENOS Y FORROS DE FRENO KNORR)	1
80	A0004213006	SOPORTE ( MORDAZA)	2
82	A0024207401	TS FRENOS DE DISCO ( JUEGO DE PIEZAS FERODO)	1
83	A0034207220	TS PASTILLA DE FRENO ( JUEGO DE PIEZAS FERODO)	1
	A0034207320	TS PASTILLA DE FRENO ( JUEGO DE PIEZAS TEXTAR)	1
	A0044206120	TS PASTILLA DE FRENO ( JUEGO DE PIEZAS TEXTAR)	1
86	A0004202582	PERNO ( JUEGO DE PIEZAS)	2
89	A0004204182	PERNO ( JUEGO DE PIEZAS)	2
92	A0004204282	PERNO ( JUEGO DE PIEZAS)	2
95	N910105016012	TORNILLO MORDAZA DEL FRENO A MANGUETA	12
98	A9704210612	DISCO DE FRENO	2
101	A0054208224	CILINDRO DE FRENO ( CILINDRO DE MEMBRANA KNORR, VOSS230)	2
	A0054207624	CILINDRO DE FRENO ( CILINDRO DE MEMBRANA GRAU, VOSS230)	2
	A0074208324	CILINDRO DE FRENO ( CILINDRO DE MEMBRANA KNORR, VOSS232)	2
	A0074207724	CILINDRO DE FRENO ( CILINDRO DE MEMBRANA HALDEX, VOSS232)	2
110	A0004218786	JUEGO DE REPARACION ( CILINDRO DE MEMBRANA AL PORTAFRENOS M 16X1.5)	4
117	A0009970934	CASQUILLO CON ROSCA ( ADAPTACION DE VOSS230 A VOSS 232)	2





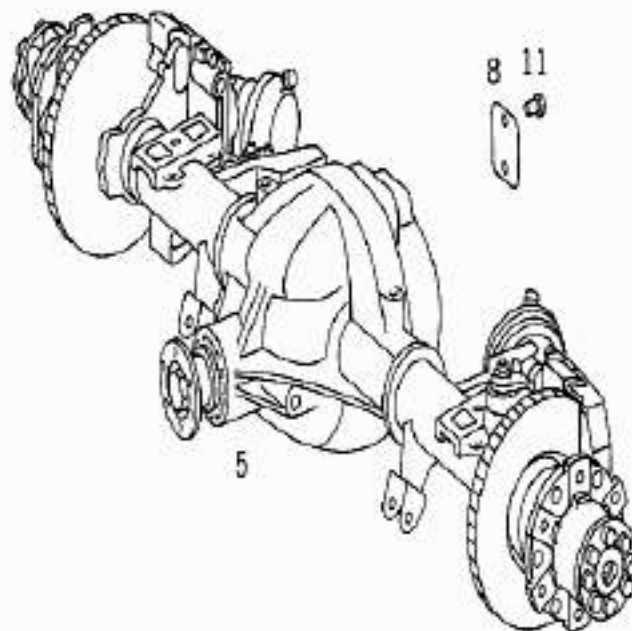


EJE TRASERO

35. Eje Trasero

100. Eje Trasero

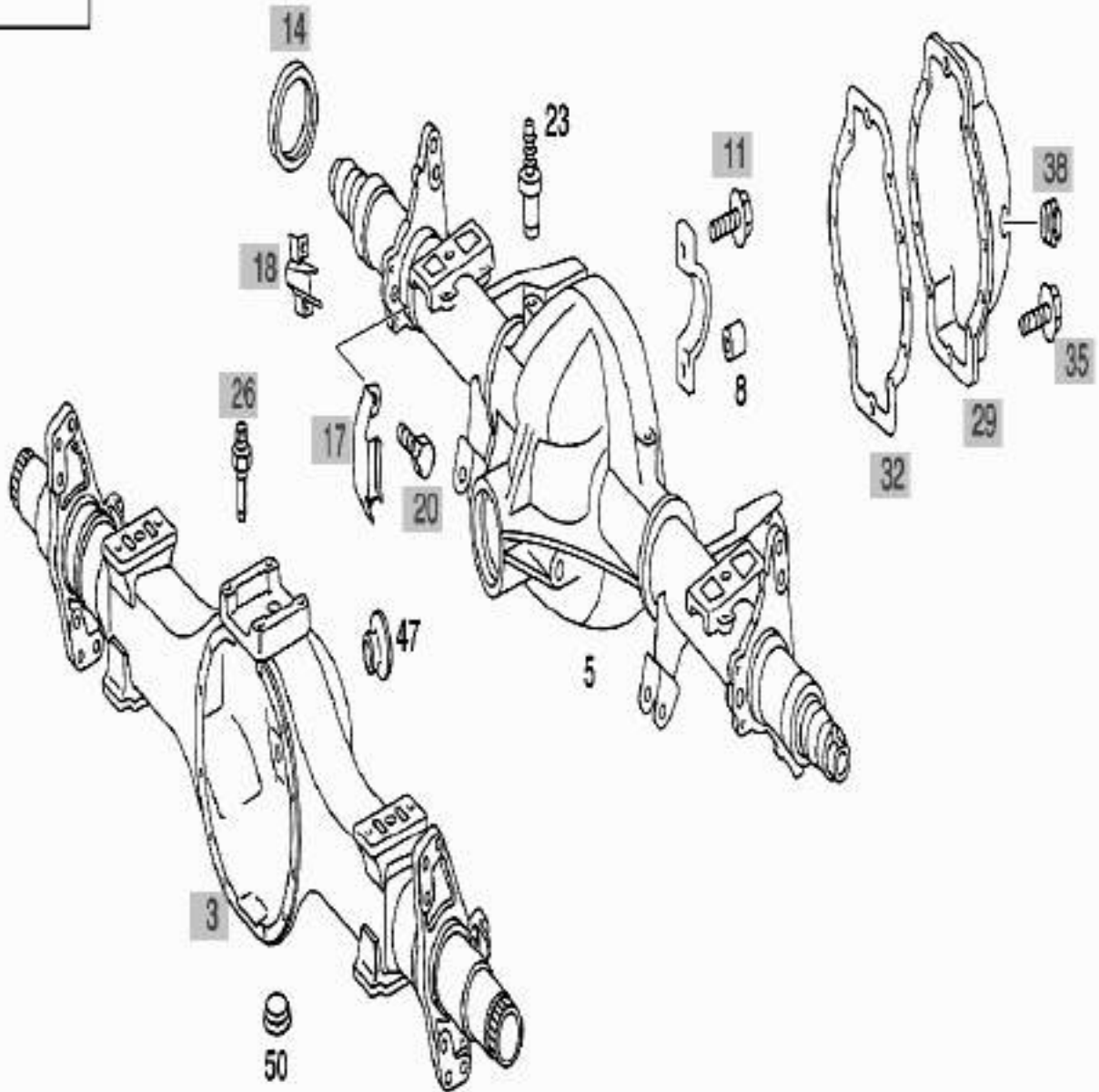
No. Pos.	REFERENCIA	DESCRIPCIÓN	CANT.
5	A0003500400	EJE TRASERO	1
8	A3855847024	ROTULO DE GRUPO ( EJE TRASERO)	1
	A4375840624	ROTULO DE GRUPO ( EJE TRASERO)	1
11	A3859900096	REMACHE	2





## 250. Puente De Eje, Piezas De Adosamiento

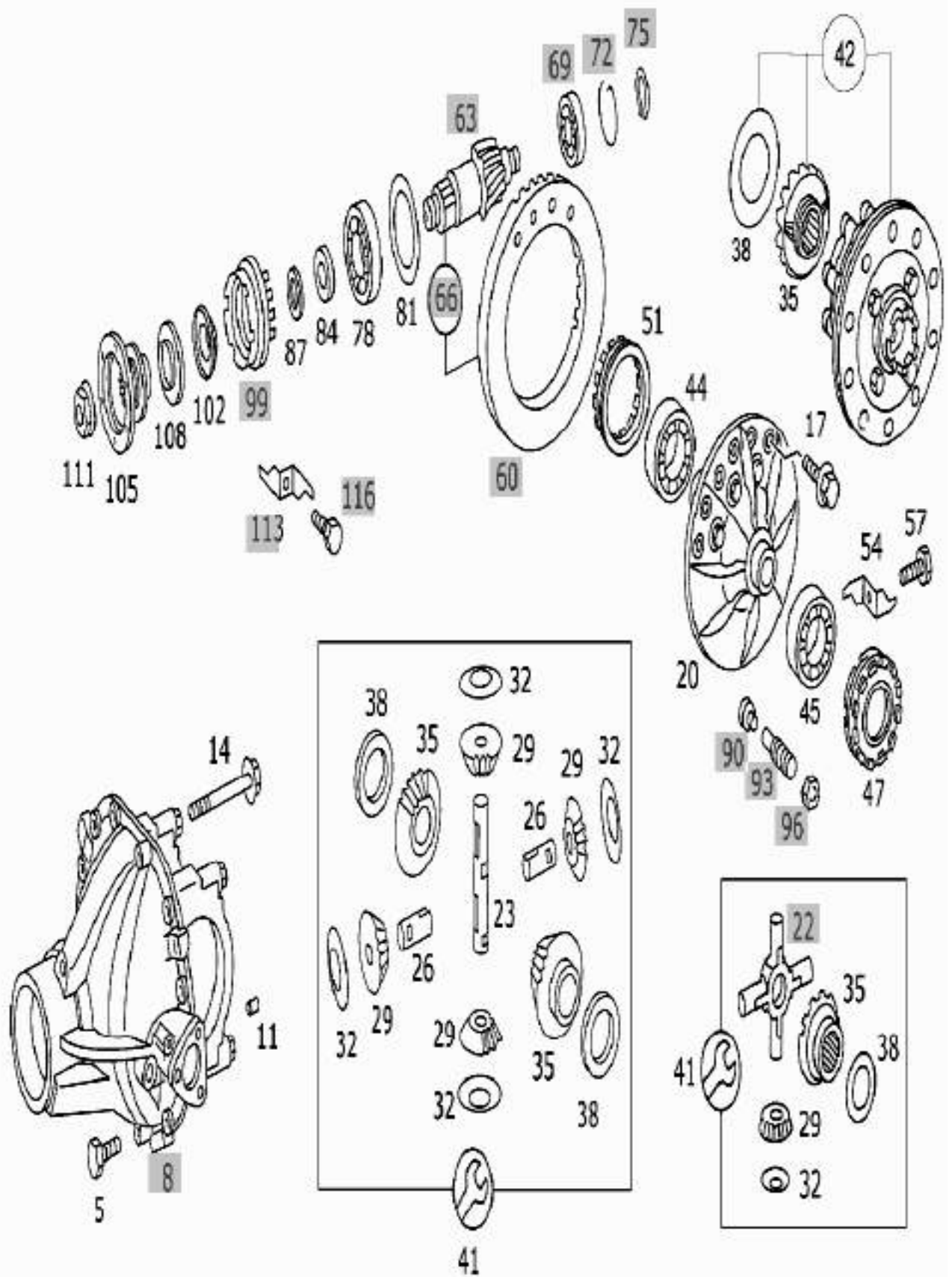
No. Pos.	REFERENCIA	DESCRIPCIÓN	CANT.
5	A9703504030	CUERPO DEL EJE ( CON TROMPETAS)	1
8	N000007006205	PASADOR CILINDRICO ( TAPA DE COJINETE AL CUERPO DE EJE )	2
23	A3833510065	TUBULADURA ( PURGA DE AIRE DEL CARTE DEL EJE )	1
	A9013510065	TUBULADURA ( PURGA DE AIRE DEL CARTE DEL EJE )	1
47	A9019970535	TAPON (LLENADO DE ACEITE)	1
50	A3529970032	TAPON ROSACADO ( SALIDA DE ACEITE)	1



**350. Diferencial, Bloqueo Del Diferencial**

No. Pos.	REFERENCIA	DESCRIPCIÓN	CANT.
5	A0109904001	TORNILLO ( CAJA DEL EJE AL PUENTE DE EJE M 12X40)	10
	A0109904101	TORNILLO ( CAJA DEL EJE AL PUENTE DE EJE M 12X60)	2
--	A0003504303	TRACCION	1
11	N000007006205	PASADOR CILINDRICO ( TAPA DE COJINETE AL CUERPO DE EJE )	1
14	N910105016016	TORNILLO (TAPA DE COJINETE AL CUERPO DE EJE )	2
17	N914112014028	TORNILLO ( CORONA AL CARTER DE DIFERENCIAL)	16
20	A9703530101	CARTER DE DIFERENCIAL	1
23	A9703530121	BULON ( DIFERENCIAL)	1
26	A9703530221	BULON ( DIFERENCIAL)	2
29	A6753530014	SATELITE (DIFERENCIAL)	4
32	A3523530024	ARANDELA ESFERICA ( ALOJAMIENTO DEL DIFERENCIAL)	4
35	A6753530215	PLANETARIO ( ALOJAMIENTO DEL DIFERENCIAL)	2
38	A6763530162	ARANDELA DE PRESION ( ALOJAMIENTO DEL DIFERENCIAL)	2
41	A9703500240	JUEGO DE REPARACION ( DIFERENCIAL)	1
42	A9703500223	JUEGO DE REPARACION ( DIFERENCIAL)	1
44	A0059816805	RODAMIENTO DE RODILLOS CONICOS ( DIFERENCIAL A LA DER)	2
	N000720032014	RODAMIENTO DE RODILLOS CONICOS ( DIFERENCIAL A LA DER)	2
	A0059819505	RODAMIENTO DE RODILLOS CONICOS ( DIFERENCIAL A LA DER)	2
	A0059816605	RODAMIENTO DE RODILLOS CONICOS ( DIFERENCIAL A LA DER)	2
	A0069816805	RODAMIENTO DE RODILLOS CONICOS ( DIFERENCIAL A LA DER)	2
	A0179817205	RODAMIENTO DE RODILLOS CONICOS ( DIFERENCIAL A LA DER)	2
	A0179818005	RODAMIENTO DE RODILLOS CONICOS ( DIFERENCIAL A LA DER)	2
45	A0019816405	RODAMIENTO DE RODILLOS CONICOS ( DIFERENCIAL A LA IZQ)	1
	A0019817205	RODAMIENTO DE RODILLOS CONICOS ( DIFERENCIAL A LA IZQ)	1
	A0049817405	RODAMIENTO DE RODILLOS CONICOS ( DIFERENCIAL A LA IZQ)	1
	A0179817905	RODAMIENTO DE RODILLOS CONICOS ( DIFERENCIAL A LA IZQ)	1

No. Pos.	REFERENCIA	DESCRIPCIÓN	CANT.
47	A9703530025	ANILLO ROSCADO ( AJUSTE DIFERENCIAL, A LA IZQ.)	1
51	A6743530025	ANILLO ROSCADO ( AJUSTE DIFERENCIAL, A LA DER.)	1
54	A9703530073	SEGURO ( ANILLO ROSCADO )	2
57	N304017008016	TORNILLO HEXAGONAL ( SEGURO A LA TAPA M8X16)	2
78	A0139812405	RODAMIENTO DE RODILLOS CONICOS ( APOYO PIÑON ATAQUE)	2
	A0149817605	RODAMIENTO DE RODILLOS CONICOS ( APOYO PIÑON ATAQUE)	2
	A0139815405	RODAMIENTO DE RODILLOS CONICOS ( APOYO PIÑON ATAQUE)	2
81	A9703530152	ARANDELA DISTANCIADORA ( APOYO PIÑON ATAQUE, SEGÚN NECESIDAD 0.10MM)	1
	A9703530252	ARANDELA DISTANCIADORA ( APOYO PIÑON ATAQUE, SEGÚN NECESIDAD 0.15MM)	1
	A9703530352	ARANDELA DISTANCIADORA ( APOYO PIÑON ATAQUE, SEGÚN NECESIDAD 0.20MM)	1
	A9703530452	ARANDELA DISTANCIADORA ( APOYO PIÑON ATAQUE, SEGÚN NECESIDAD 0.25MM)	1
	A9703530552	ARANDELA DISTANCIADORA ( APOYO PIÑON ATAQUE, SEGÚN NECESIDAD 0.50MM)	1
84	A9703530051	ANILLO DISTANCIADOR (APOYO PIÑON ATAQUE )	1
87	A9703530077	ARANDELA ( APOYO PIÑON ATAQUE, SEGÚN NECESIDAD 1,20MM)	1
	A6743530577	ARANDELA ( APOYO PIÑON ATAQUE, SEGÚN NECESIDAD 1,30MM)	1
	A6743531577	ARANDELA ( APOYO PIÑON ATAQUE, SEGÚN NECESIDAD 1,40MM)	1
	A6743532577	ARANDELA ( APOYO PIÑON ATAQUE, SEGÚN NECESIDAD 1,50MM)	1
	A6743533577	ARANDELA ( APOYO PIÑON ATAQUE, SEGÚN NECESIDAD 1,60MM)	1
	A6743534577	ARANDELA ( APOYO PIÑON ATAQUE, SEGÚN NECESIDAD 1,70MM)	1
	A6743535577	ARANDELA ( APOYO PIÑON ATAQUE, SEGÚN NECESIDAD 1,80MM)	1
	A6743536577	ARANDELA ( APOYO PIÑON ATAQUE, SEGÚN NECESIDAD 1,90MM)	1
	A6743537577	ARANDELA ( APOYO PIÑON ATAQUE, SEGÚN NECESIDAD 2.00MM)	1
102	A0189977647	RETEN ( PIÑON DE ATAQUE )	1
	A0199976047	RETEN ( PIÑON DE ATAQUE )	1
105	A6773500045	BRIDA (DE ACOPLAMIENTO, DIAMETRO; 150MM)	1
108	A6743530091	CHAPA PROTECTORA (JUNTA)	1
111	A3853510172	TUERCA ( BRIDA AL PIÑON CONICO DE ACCIONAMIENTO )	1



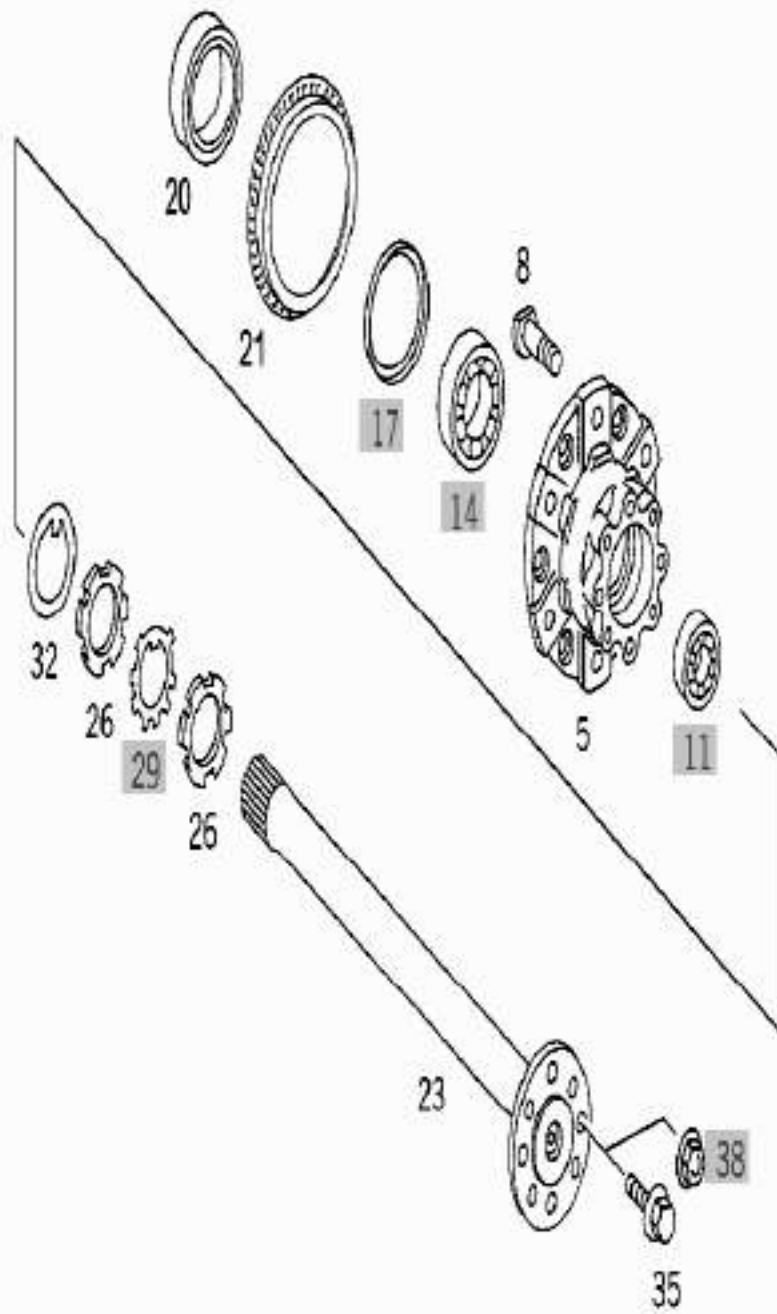
500. Alojamiento De Ruedas, Semiejes

No. Pos.	REFERENCIA	DESCRIPCIÓN	CANT.
5	A9703500335	CUBO DE RUEDA ( CON RODAMIENTO )	2
8	A6754020071	ESPARRAGO ( RUEDA DE DISCO, AL CUBO DE RUEDA 78MM)	12
	A0004016871	PERNO DE RUEDA ( RUEDA DE DISCO, AL CUBO DE RUEDA 78MM)	12
16	A0139812205	RODAMIENTO DE RODILLOS CONICOS ( CUBO DE RUEDA, DENTRO Y FUERA)	2
	A0139812305	RODAMIENTO DE RODILLOS CONICOS ( CUBO DE RUEDA, DENTRO Y FUERA)	2
	A0139819805	RODAMIENTO DE RODILLOS CONICOS ( CUBO DE RUEDA, DENTRO Y FUERA)	2
20	A3059970345	JUNTA TORICA ( ANILLO INTERIOR DE RODAMIENTO EN LA TROMPETA)	2
21	A9703560415	TRANSMISOR ( ANILLO MEDIDOR, SISTEMA ANTIBLOQUEO)	2
23	A9703570401	SEMIEJE TRASERO	2
26	A9703530026	TUERCA ( CUBO DE RUEDA AL TUBO PORTANTE DEL EJE TRASERO M 75X1,5)	1
	A9709900055	TUERCA ( CUBO DE RUEDA AL TUBO PORTANTE DEL EJE TRASERO M 75X1,5 LH )	1
32	A9703560152	ARANDELA DISTANCIADORA( CUBO DE RUEDA AL TUBOPORTANTE )	2
35	N910105014005	TORNILLO ( SEMIEJE TRASERO)	16



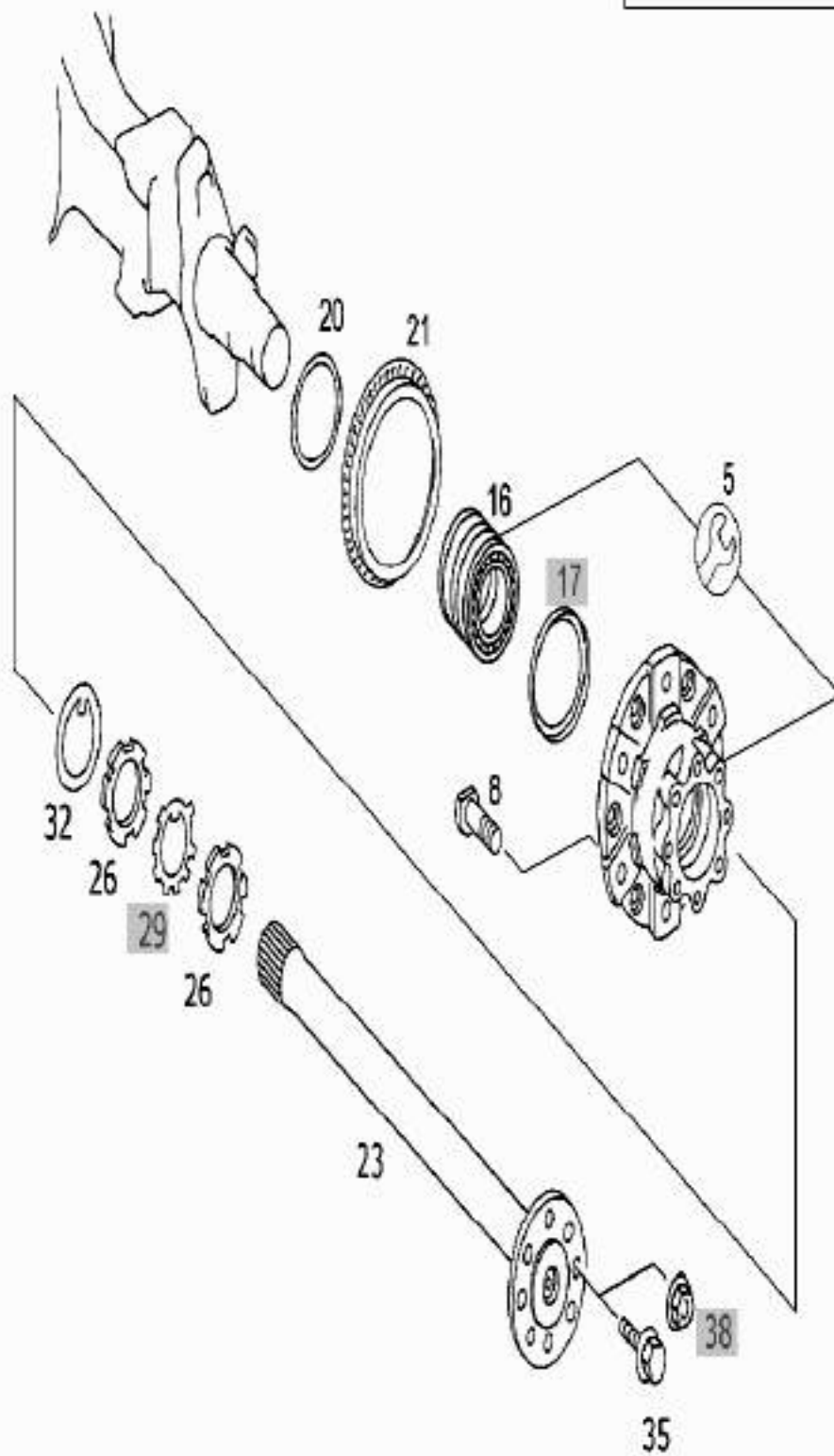


BM 742.501,502





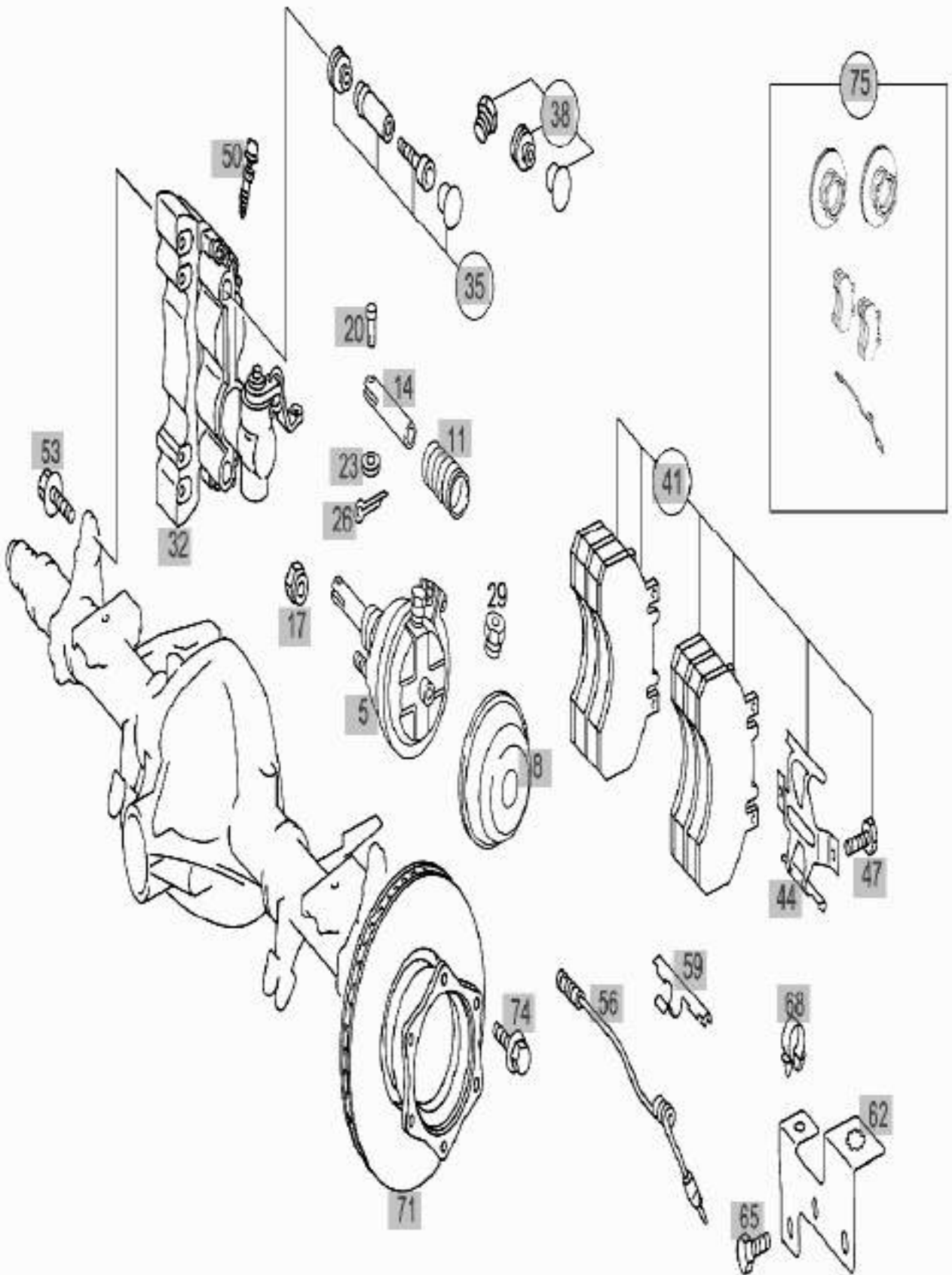
BM 742.503,505,506,510

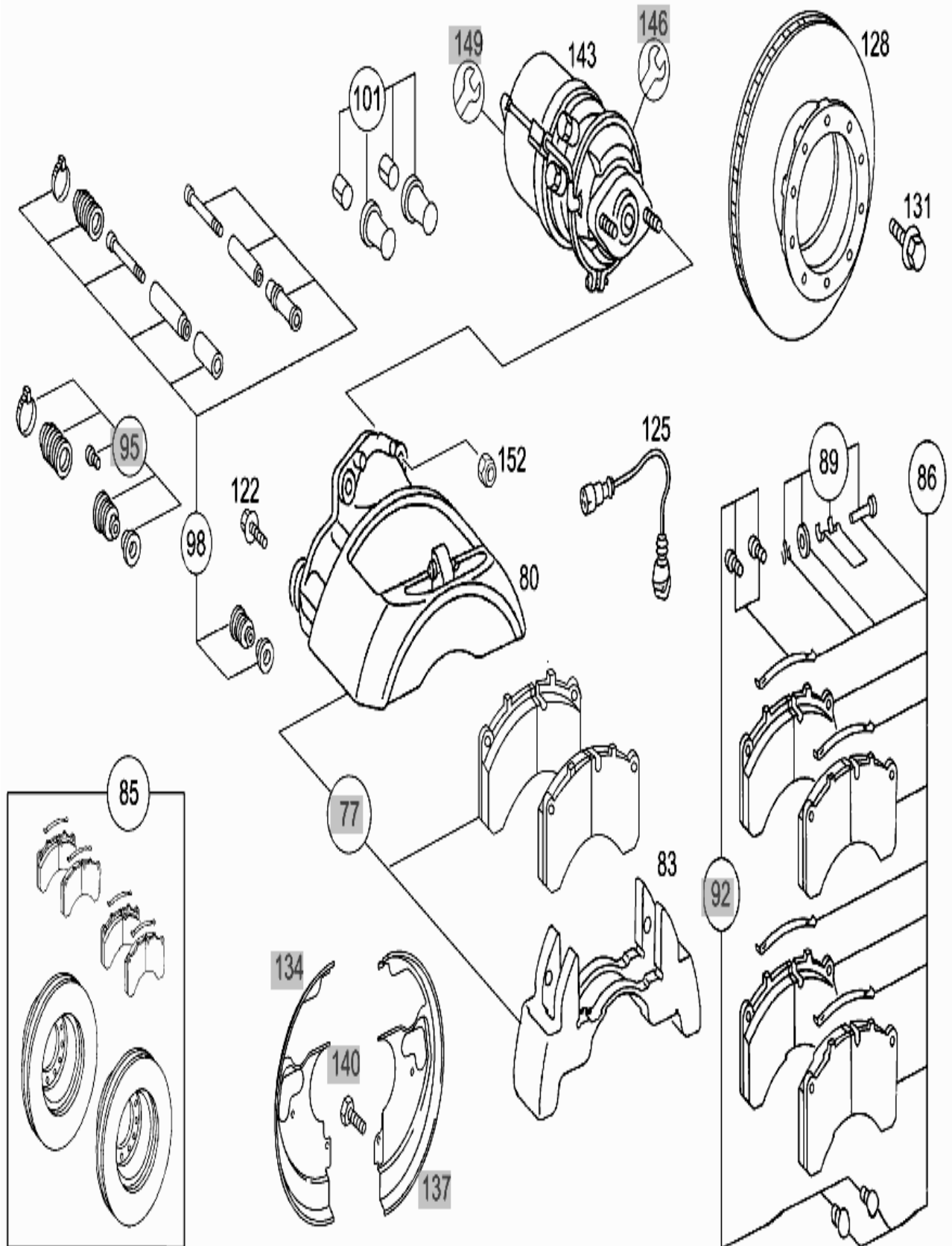


## 42. Freno De Ruedas Traseras

### 840. Freno De Disco

No. Pos.	REFERENCIA	DESCRIPCIÓN	CANT.
29	A0009970934	CASQUILLO CON ROSCA ( ADAPTACION DE VOSS230 A VOSS 232)	2
80	A0024201601	MORDAZA ( A LA IZQ; SIN PORTAFRENOS Y FRENOS DE FRENO KNORR)	1
	A0024201701	MORDAZA ( A LA DER; SIN PORTAFRENOS Y FRENOS DE FRENO KNORR)	1
83	A0004213006	SOPORTE ( MORDAZA)	2
85	A0024204801	TS FRENO DE DISCO (JUEGO DE PIEZAS)	1
86	A0034207220	TS PASTILLA DE FRENO ( JUEGO DE PIEZAS KNORR, FERODO)	1
	A0034207320	TS PASTILLA DE FRENO ( JUEGO DE PIEZAS KNORR, TEXAR)	1
	A0044206120	TS PASTILLA DE FRENO ( JUEGO DE PIEZAS KNORR, TEXAR)	1
89	A0004202582	PERNO ( JUEGO DE PIEZAS)	2
98	A0004204182	PERNO ( JUEGO DE PIEZAS)	2
101	A0004204282	PERNO ( JUEGO DE PIEZAS)	2
122	N910105016012	TORNILLO ( MORDAZA DEL FRENO A MANGUETA M 16X50)	12
125	A0005404436	CABLE ELECTRICO ( INDICADOR DEL DESGASTE DE LOS FORROS DE FRENO)	2
128	A9704230412	DISCO DE FRENO	2
	A9704230612	DISCO DE FRENO	2
131	A0029903804	TORNILLO ( DISCO DE FRENO AL CUBO DE RUEDA M 12X1,5X80)	16
143	A0184206418	CILINDRO FRENO DE RUEDA ( CILINDRO COMBINADO), IZQ. KNORR, VOSS230	1
	A0184206218	CILINDRO FRENO DE RUEDA ( CILINDRO COMBINADO), IZQ. WABCO, VOSS230	1
	A0204203918	CILINDRO FRENO DE RUEDA ( CILINDRO COMBINADO), IZQ. KNORR, VOSS232	1
	A0224200318	CILINDRO FRENO DE RUEDA ( CILINDRO COMBINADO), IZQ. KNORR, VOSS232	1
	A0204205718	CILINDRO FRENO DE RUEDA ( CILINDRO COMBINADO), IZQ. WABCO, VOSS232	1
	A0204505818	CILINDRO FRENO DE RUEDA ( CILINDRO COMBINADO), IZQ. WABCO, VOSS232	1
	A0184206518	CILINDRO FRENO DE RUEDA ( CILINDRO COMBINADO), DER. KNORR, VOSS230	1
	A0204204018	CILINDRO FRENO DE RUEDA ( CILINDRO COMBINADO), DER. KNORR, VOSS232	1
	A0224200218	CILINDRO FRENO DE RUEDA ( CILINDRO COMBINADO), DER. KNORR, VOSS232	1
	A0204205818	CILINDRO FRENO DE RUEDA ( CILINDRO COMBINADO), DER. WABCO, VOSS232	1
	A0204205918	CILINDRO FRENO DE RUEDA ( CILINDRO COMBINADO), DER. WABCO, VOSS232	1
	A0184206318	CILINDRO FRENO DE RUEDA ( CILINDRO COMBINADO), DER. WABCO, VOSS230	1
152	N000000005735	TUERCA HEXAGONAL ( CILINDRO DE RUEDA AL PORTAFRENOS)	4



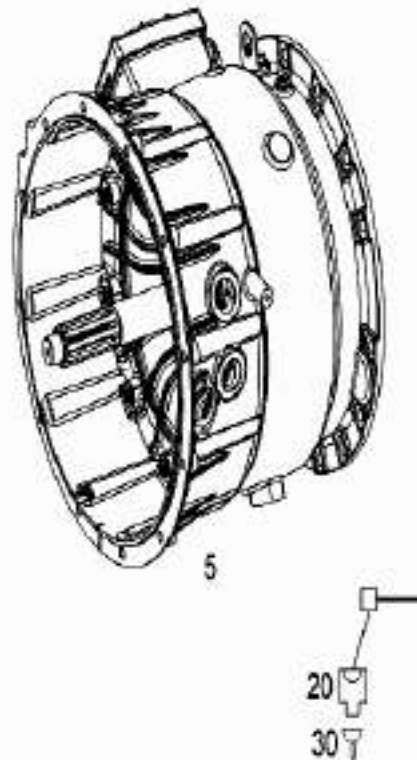




08. Mando Eléctrico/Propulsión Híbrida

010. Motor Eléctrico

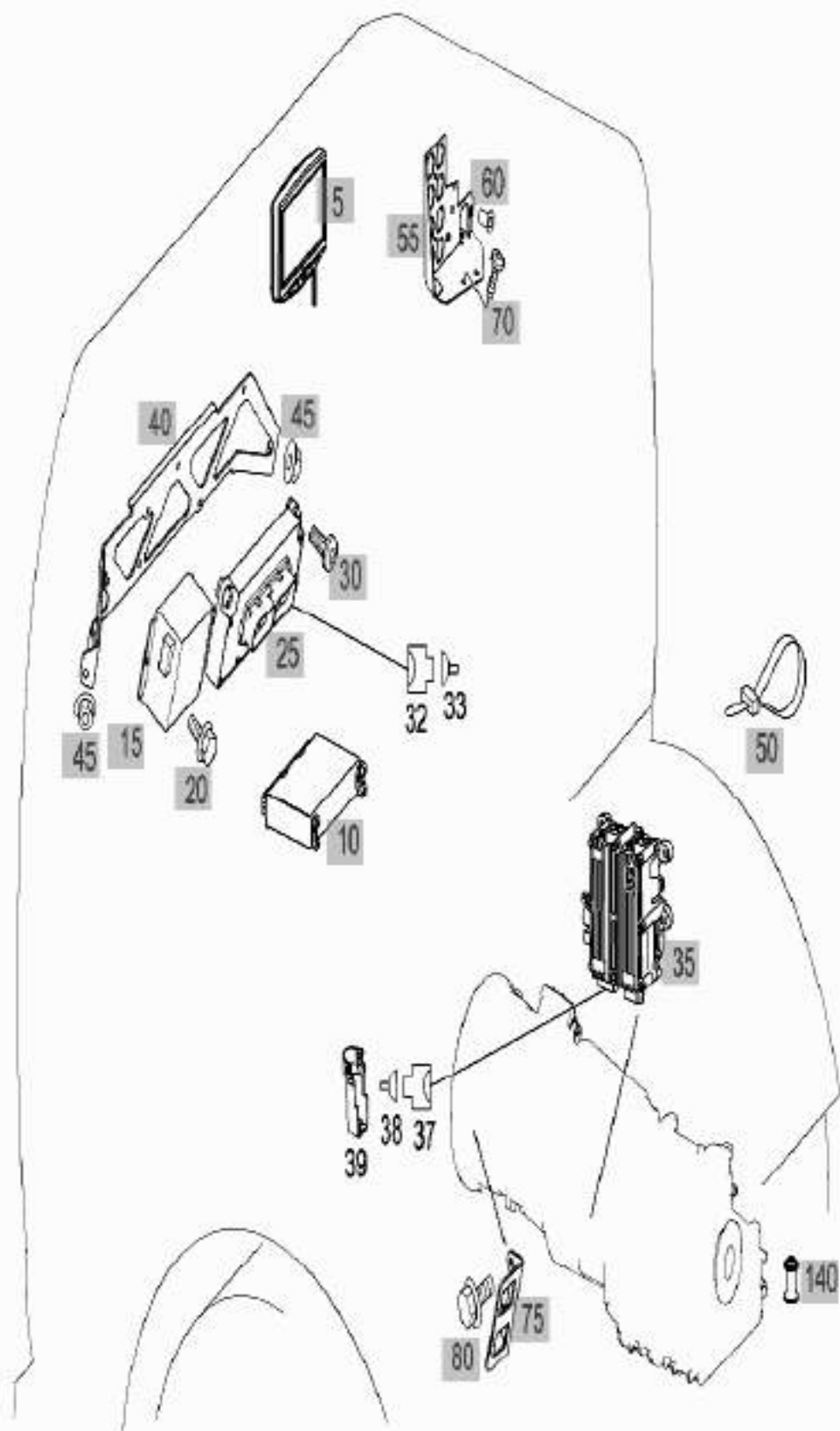
No. Pos.	REFERENCIA	DESCRIPCIÓN	CANT.
5	A9765400488	MOTOR ELECTRICO	1
20	A0315451726	CAJA DE TERMINALES ( SENSOR TERMICO 2-PIN, B196X1)	1
	A0315451626	CAJA DE TERMINALES ( SENSOR TERMICO 2-PIN, B197X1)	1
30	A0049826526	CASQUILLO DE CONTACTO	NB

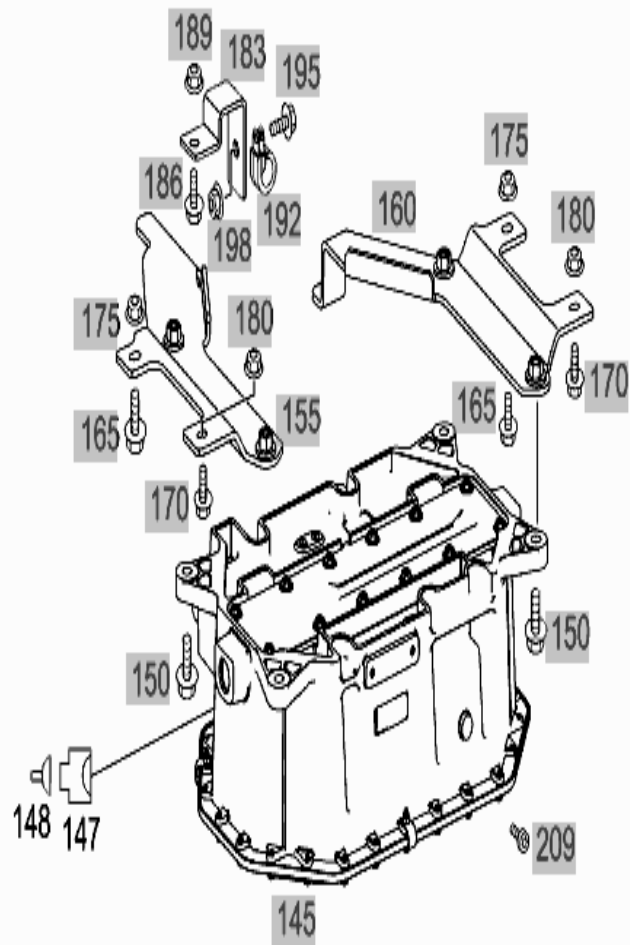
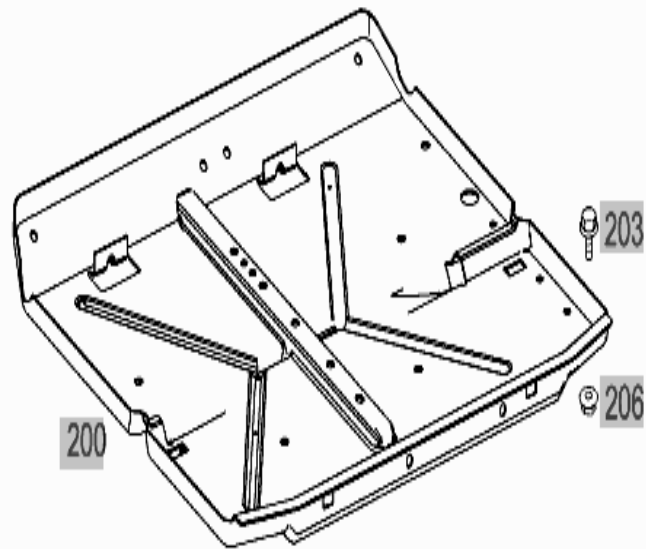


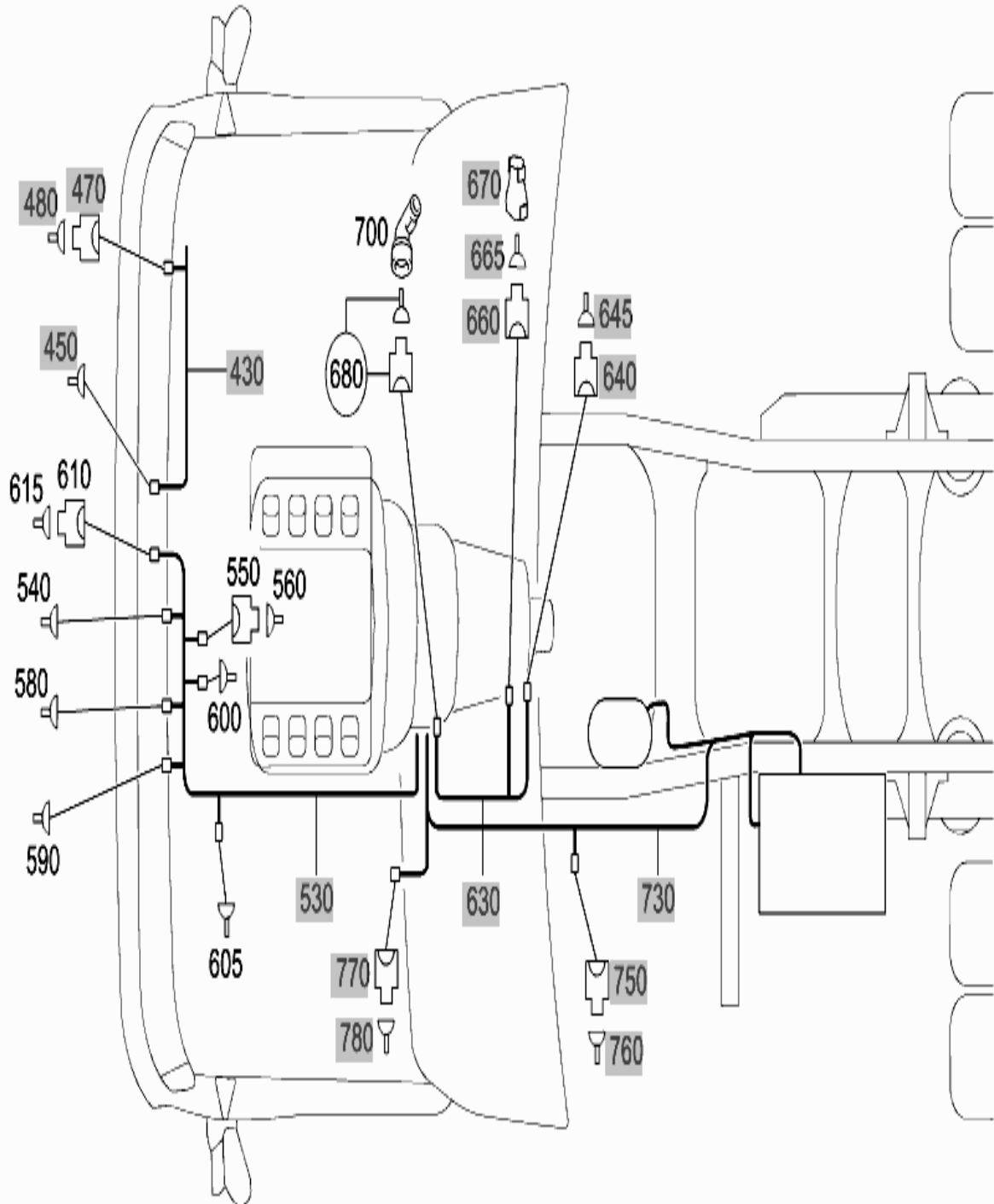


## 020, Unidad De Control, Módulos, Cables Eléctricos

No. Pos.	REFERENCIA	DESCRIPCIÓN	CANT
32	A0315451226	CAJA DE TERMINALES ( UNIDAD DE CONTROL GESTION ENERGIA 38-PIN)	1
	A0315451326	CAJA DE TERMINALES ( UNIDAD DE CONTROL GESTION ENERGIA 38-PIN)	1
33	A0049826626	CASQUILLO DE CONTACTO ( UNIDAD DE CONTROL GESTION ENERGIA 2X16MM)	NB
	A0049826726	CASQUILLO DE CONTACTO ( UNIDAD DE CONTROL GESTION ENERGIA 4X16MM)	NB
	A0009984056	TAPON CIEGO ( UNIDAD DE CONTROL GESTION ENERGIA 3X16MM)	NB
	A0009984156	TAPON CIEGO ( UNIDAD DE CONTROL GESTION ENERGIA)	NB
37	A0155459126	CUERPO CAJA DE ENCHUFE (UNIDAD DE CONTROL CAMBIO MANUAL)	1
38	A0145458326	CASQUILLO DE CONTACTO ( SIN FIADOR, PERO CON MUESCAS EN LA CAJA 0.5-1.0 MM2)	NB
	A0005456280	TAPON CIEGO ( COLOR NATURAL)	NB
39	A0015457983	CAPERUZA DE PROTECCION ( CUERPO CAJA DE ENCHUFE)	NB
147	A0315451026	CAJA DE TERMINALES ( CONVERTIDOR 40-PIN, A136X1)	1
148	A0049826526	CASQUILLO DE CONTACTO (CONVERTIDOR)	NB
	A0009984056	TAPON CIEGO 3X14MM	NB
	A0035450383	CAPUCHON	NB
540	A0135457626	CASQUILLO DE CONTACTO ( MODULO BASICO 0.5-1.0MM2,A7X10/X11)	NB
	A0135457826	CASQUILLO DE CONTACTO ( MODULO BASICO 1.0X2.5MM2,A7X5)	NB
550	A0065450728	CUERPO DE CJA DE ENCHUFE ( RELE ADICIONAL)	NB
560	A0075458226	ENCHUFE ( SIN FIADOR, PERO CON MUESCAS EN LA CAJA 1.0-2.5 MM2)	NB
580	A0135457626	CASQUILLO DE CONTACTO ( MASA A TAPA DE CULATA )	NB
590	A0045455226	RESORTE DE CONTACTO ( PORTAFUSIBLE)	NB
	A0045459526	RESORTE DE CONTACTO ( PORTAFUSIBLE)	NB
600	A0145458326	CASQUILLO DE CONTACTO ( DISPOSITIVO DE MANDO DE RETARDADOR)	NB
605	A0355452428	ENCHUFE PLANO ( UNION ENCHUFE RETARDADOR)	NB
610	A0265459428	CUERPO PORTADOR ENCHUFE( UNION POR ENCHUFE, JUEGO DE CABLES BASTIDOR)	1
615	A0355452428	ENCHUFE PLANO ( SIN FIADOR, PERO CON MUESCAS EN LA CAJA 0.5 - 1 MM2)	NB
	A0355452528	ENCHUFE PLANO ( SIN FIADOR, PERO SIN MUESCAS EN LA CAJA 1.0-2.5MM2)	NB
680	A0025402381	JUEGO DE PIEZAS ( RAMAL DEL JUEGO DE CABLES DEL BASTIDOR AL TRANSMISOR DE VEL.)	NB
700	A0005467735	CAPERUZA DE PROTECCION ( 90 GRADOS DE SALIDA CON SUJECION VARIABLE)	NB

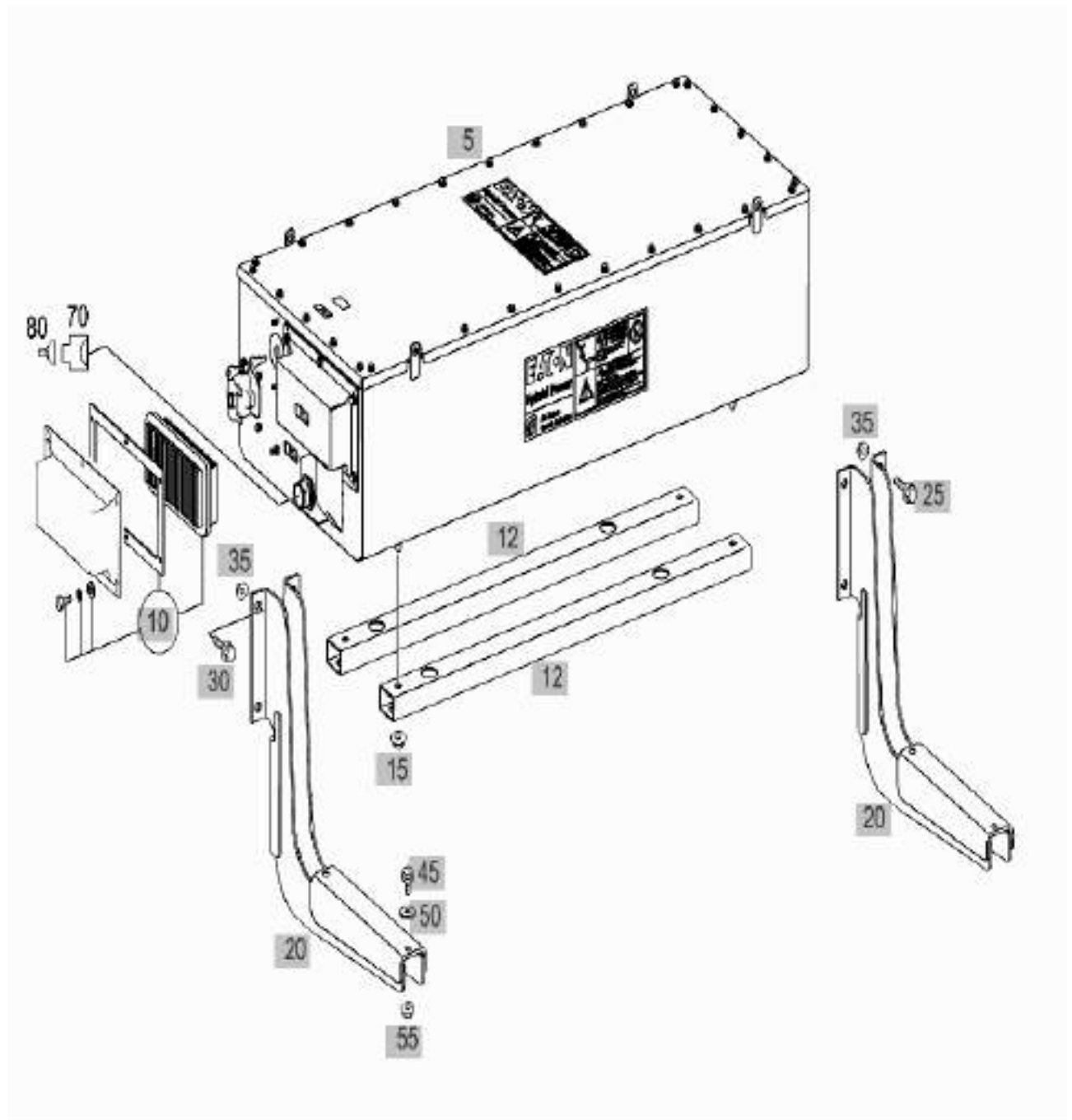






034. Propulsión Híbrida, Batería De Alto Voltaje

No. Pos.	REFERENCIA	DESCRIPCIÓN	CANT.
70	A0315451426	CAJA DE TERMINALES ( BATERIA DE ALTO VOLTAJE ( 28PIN, A135, X1)	1
80	A0049826526	CASQUILLO DE CONTACTO BATERIA DE ALTO VOLTAJE)	NB
	A0805450126	UNION POR ENCHUFE ( BATERIA DE ALTO VOLTAJE)	NB
	A0009984056	TAPON CIEGO	NB

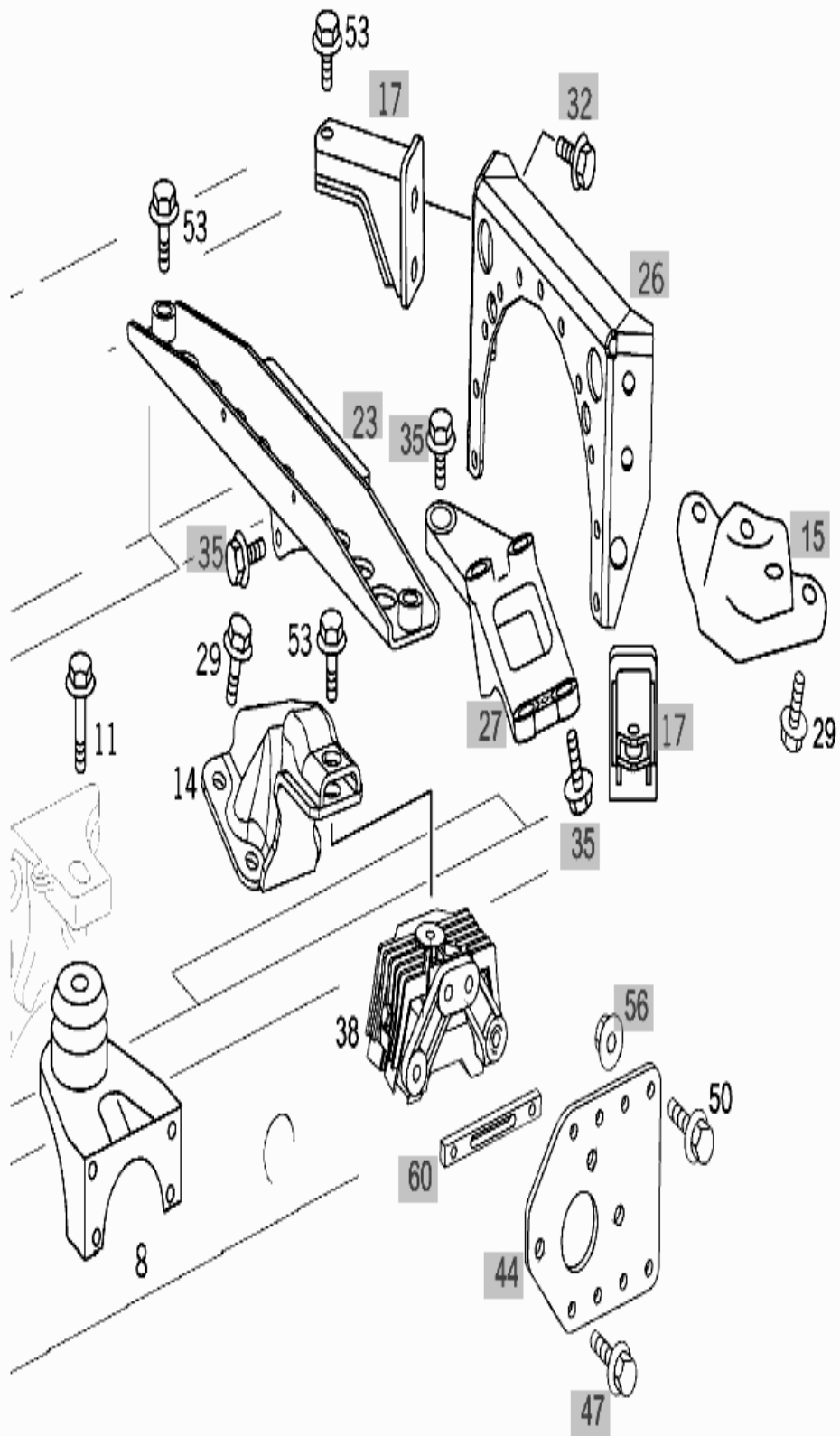


24. Suspensión Del Motor

60. Suspensión Del Motor

No. Pos.	REFERENCIA	DESCRIPCIÓN	CANT.
8	A9702400317	SOPORTE DE GOMA ( DELANTE)	2
11	N910105016012	TORNILLO ( SOPORTE DE GOMA AL SOPORTE DELANTERO DEL MOTOR M 16X1.5X50)	2
	N000000005542	TORNILLO ( SOPORTE DE GOMA AL SOPORTE DELANTERO DEL MOTOR M 16X1.5X50)	2
14	A9702400105	BRAZO DE SOPORTE ( SOPORTE DE GOMA TRASERO DEL MOTOR)	2
29	N910105016037	TRONILLO HEXAGONAL ( BRAZO PORTANTE AL CARTER M16X40)	8
38	A9702400318	SOPORTE DE GOMA ( DETRAS)	2
50	N910105012020	TORNILLO HEXAGONAL ( PLACA AL LARGERO M12X1.5X35)	4
	N910105016013	TORNILLO HEXAGONAL ( PLACA AL LARGERO M16X1.5X30)	6
53	N910105018022	TORNILLO HEXAGONAL ( PLACA AL LARGERO M 18X1.5X50)	2

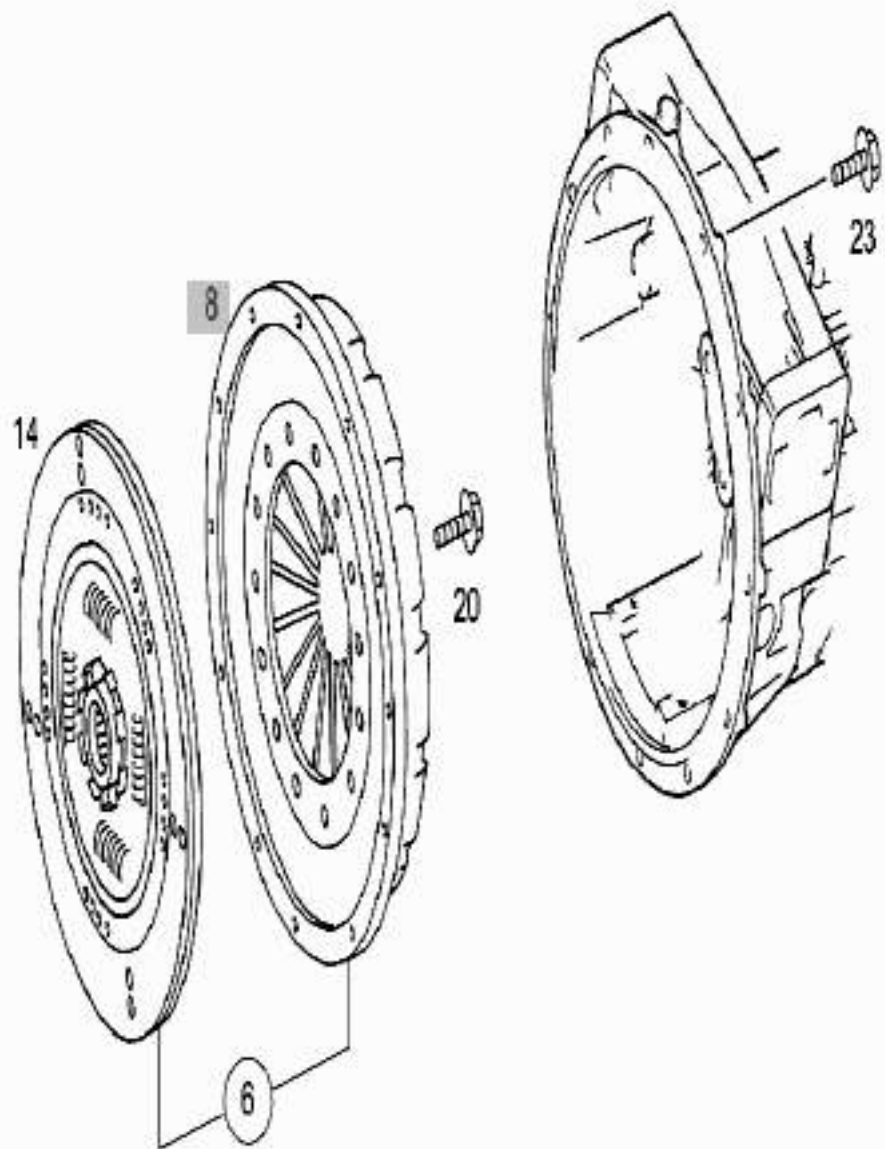




25. Embrague

035. Embrague

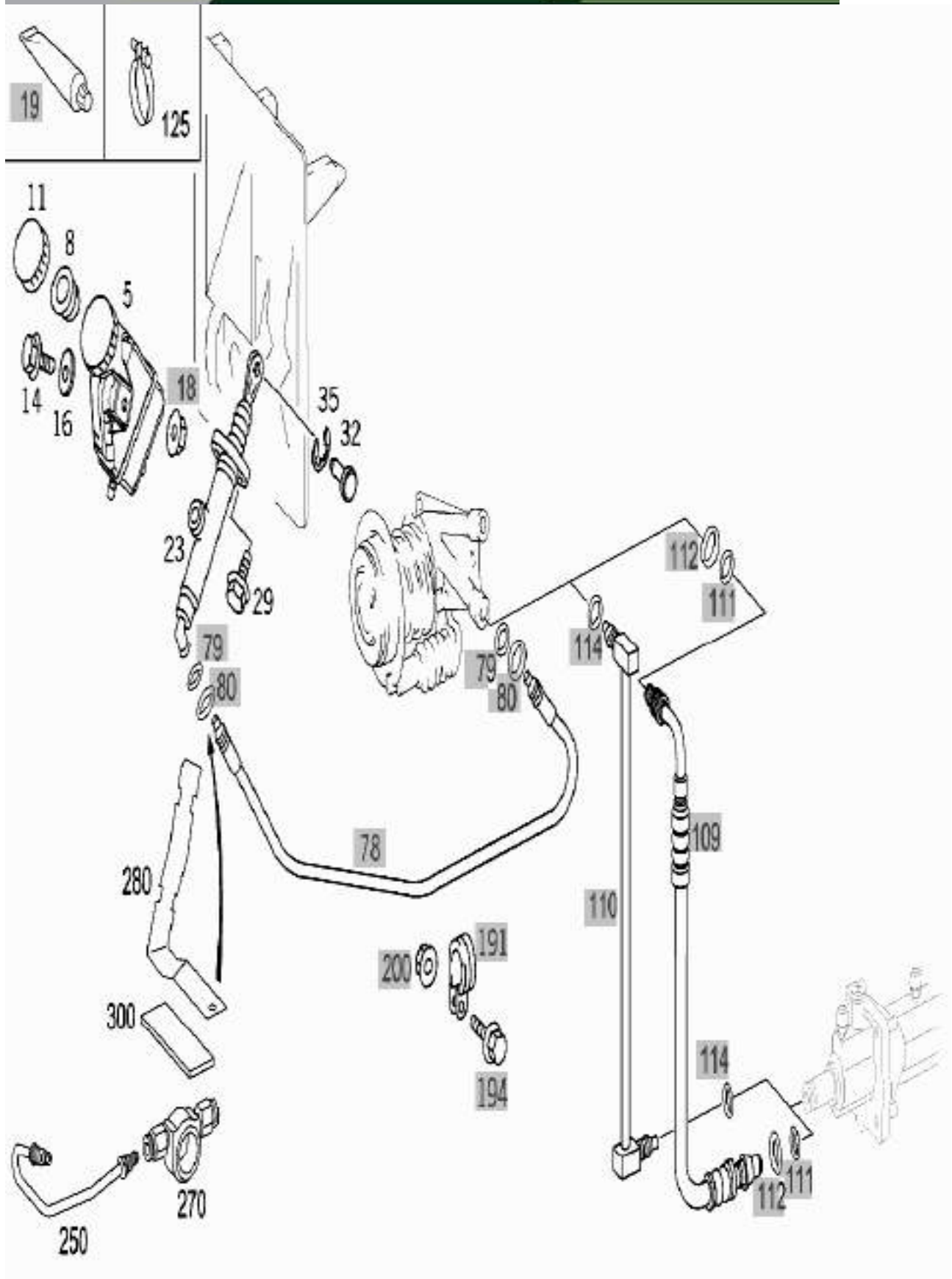
No. Pos.	REFERENCIA	DESCRIPCIÓN	CA NT.
6	A0252502301	EMBRAGUE SECO ( JUEGO DE PIEZAS VALEO )	1
	A0252502401	EMBRAGUE SECO ( JUEGO DE PIEZAS VALEO )	1
14	A0242501703	DISCO DE EMBRAGUE ( FORRO EXENTO DE AMIANTO VALEO)	1
	A0242502003	DISCO DE EMBRAGUE ( FORRO EXENTO DE AMIANTO VALEO)	1
20	N910105008009	TORNILLO HEXAGONAL ( PLACA DE PRESION AL VOLANTE M 8X60)	9
23	N914008010007	TORNILLO CON ARANDELA ( CARTER DE CAMBIO AL MOTOR M10X45)	11



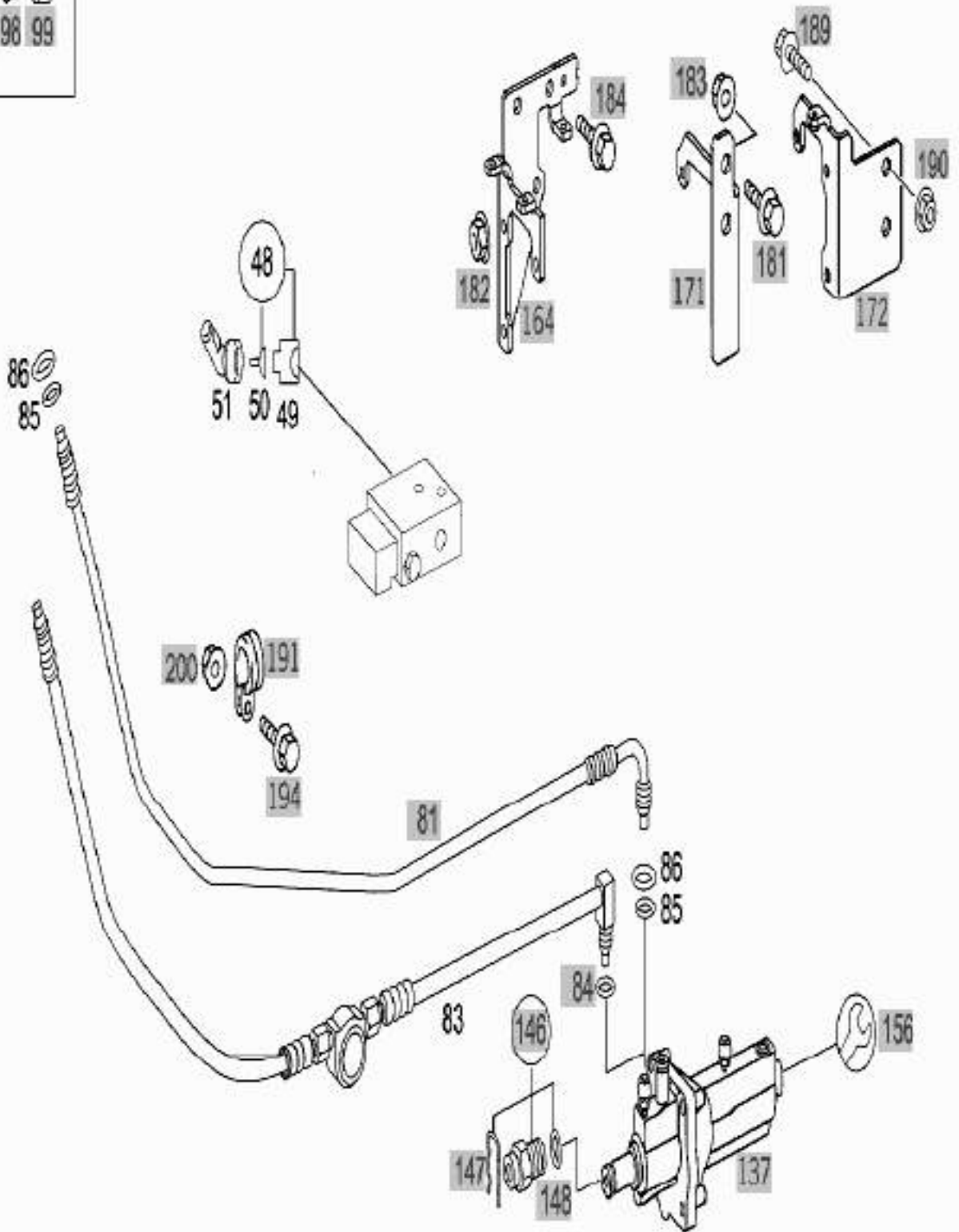
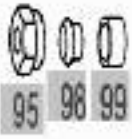
330, Accionamiento Hidráulico-Neumático

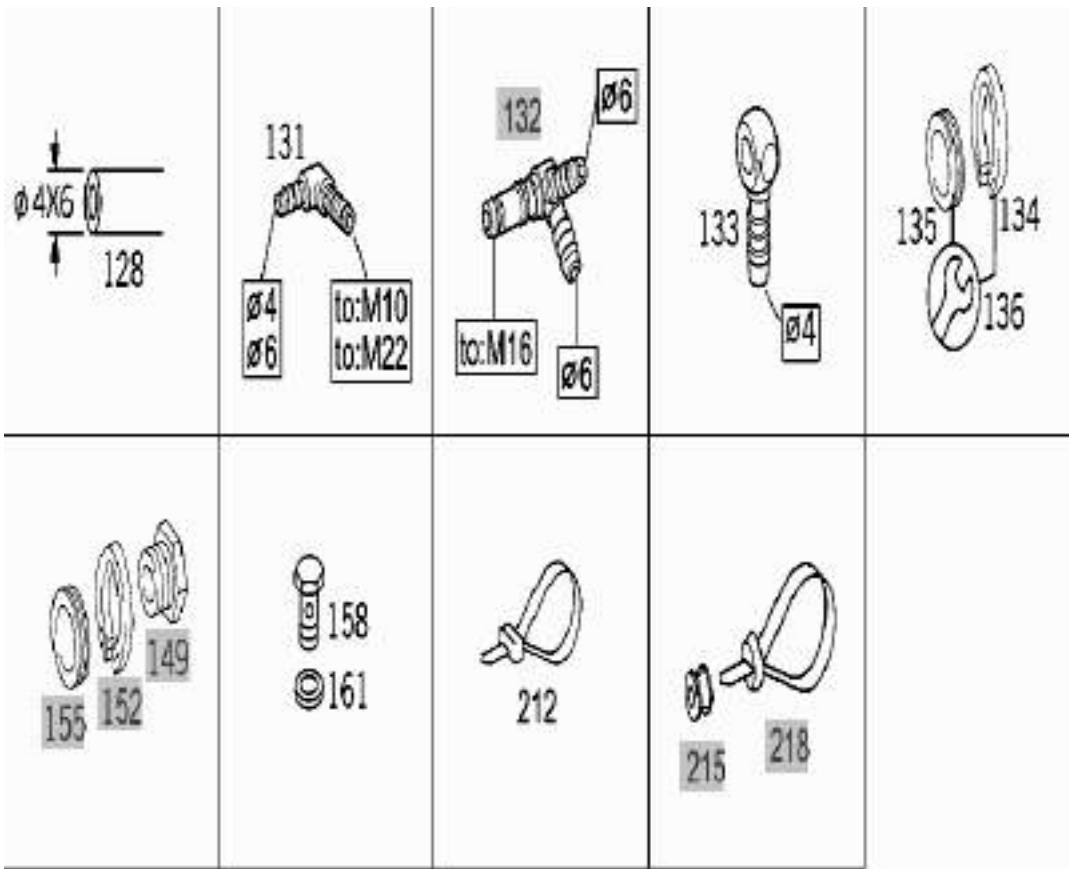
No. Pos.	REFERENCIA	DESCRIPCIÓN	CANT.
5	A9702900315	DEPOSITO ( DE COMPENSACION)	1
8	A0004318034	TAMIZ	1
11	A0004300667	CIERRE	1
14	A0039901712	TORNILLO	-
	A0019844326	TORNILLO ( DEPOSITO DE EXPANSION AL SOPORTE DE PEDAL M 6X16)	1
16	N009021006208	ARANDELA ( DEPOSITO DE EXPANSION AL SOPORTE DE PEDAL)	1
23	A0022951006	CILINDRO TRANSMISOR ( EMBRAGUE)	1
29	N910105006024	TORNILLO HEXAGONAL ( CILINDRO TRANSMISOR )	2
32	A9702940174	PERNO ( VASTAGO DEL EMBOLO AL PEDAL DE EMBRAGUE)	1
35	N006799012001	ARANDELA DE SEGURIDAD( VASTAGO DE EMBOLO AL PEDAL EMBRAGUE)	1
48	A0025402381	JUEGO DE PIEZAS ( MANDO A DISTANCIA DEL EMBRAGUE)	NB
49	A0155456526	CAJA DE HEMBRILLAS ( DE 4 POLOS )	NB
50	A0095454726	MANGUITO ENCHUFE REDONDO ( SIN FIADOR , PERO CON MUESCAS EN LA CAJA 0.5 - 1.0 MM2)	NB
	A0065459126	HEMBRILLA DE CONTACTO ( SIN FIADOR, PERO CON MUESCAS EN LA CAJA 1.0 - 2.5 MM2)	NB
	A0005457280	JUNTA PARA HILOS ( GRIS )	NB
	A0005457380	JUNTA HAZ DE CONDUCTORES ( DE COLOR AMARILLO 1.0 - 2.5 MM2)	NB
	A0005456280	TAPON CIEGO ( COLOR NATURAL)	NB

No. Pos.	REFERENCIA	DESCRIPCIÓN	CANT.
51	A0005467735	CAPERUZA DE PROTECCION ( 90 GRADOS DE SALIDA CON SUJECION VARIABLE)	NB
	A0005469535	CAPERUZA DE PROTECCION ( 90 GRADOS DE SALIDA PARA TUBO FLEXIBLE ONDULADO)	NB
83	A0002501866	TUBO DE ACEITE ( DEL CILINDRO TRANS. AL SERVO DEL EMBRAGUE 2620MM)	1
85	A0169972445	JUNTA TORICA ( 6.07X1.78MM, PENTOSIN)	4
86	A0059975740	JUNTA ANULAR ( 10,82X1,68MM)	2
125	A0019976990	ABRAZADERA DE MANGUERA	NB
128	A0009872627	TUBO DE PLASTICO 4X6MM	NB
131	A0039902971	RACOR ANGULAR	-
	A0049905171	CODO ( UNION POR ENCHUFE DE TUBERIA DE AIRE COMPRIMIDO M10;4MM)	NB
	A0049971389	CODO ( UNION POR ENCHUFE DE TUBERIA DE AIRE COMPRIMIDO M10;4MM)	1
133	N915052004015	RACOR ANULAR ( ANCHO DE TUBO FLEX.)	1
134	A0009941248	SEGURO	1
	A0009945448	SEGURO( UNION POR ENCHUFE TUBERIA AIRE COMPRIMIDO)	1
	A0009940047	JUNTA ANULAR	1
135	A0009940747	ANILLO DE SEGURIDAD ( UNION POR ENCHUFE DE TUBERIA DE AIRE COMPRIMIDO M16)	1
136	A0309971748	JUEGO DE REPARACION ( UNION POR ENCHUFE DE TUBERIA DE AIRE M16)	1
	A0149973545	JUEGO DE REPARACION ( UNION POR ENCHUFE DE TUBERIA DE AIRE M16)	1
158	N915036008202	TORNILLO HUECO ( TUBERIA HIDRAULICA AL CILINDRO TRANSISOR)	1
161	N007603012405	JUNTA ANULAR ( TUBERIA HIDRAULICA AL CILINDRO TRANSISOR)	2
212	A0019978490	SUJETA CABLES (376X7,6MM)	NB
250	A9702900014	TUBERIA	1
270	A9702950018	MODULADOR DE PRESION	1
280	A9702950640	SOPORTE ( MODULO DE PRESION)	1
300	A0009831010	TIRA ( TIRAS DE FILTRO)	1





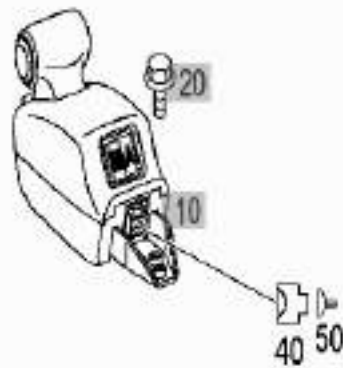




26. Caja De Cambios

270. Cambio Electro-Neumático

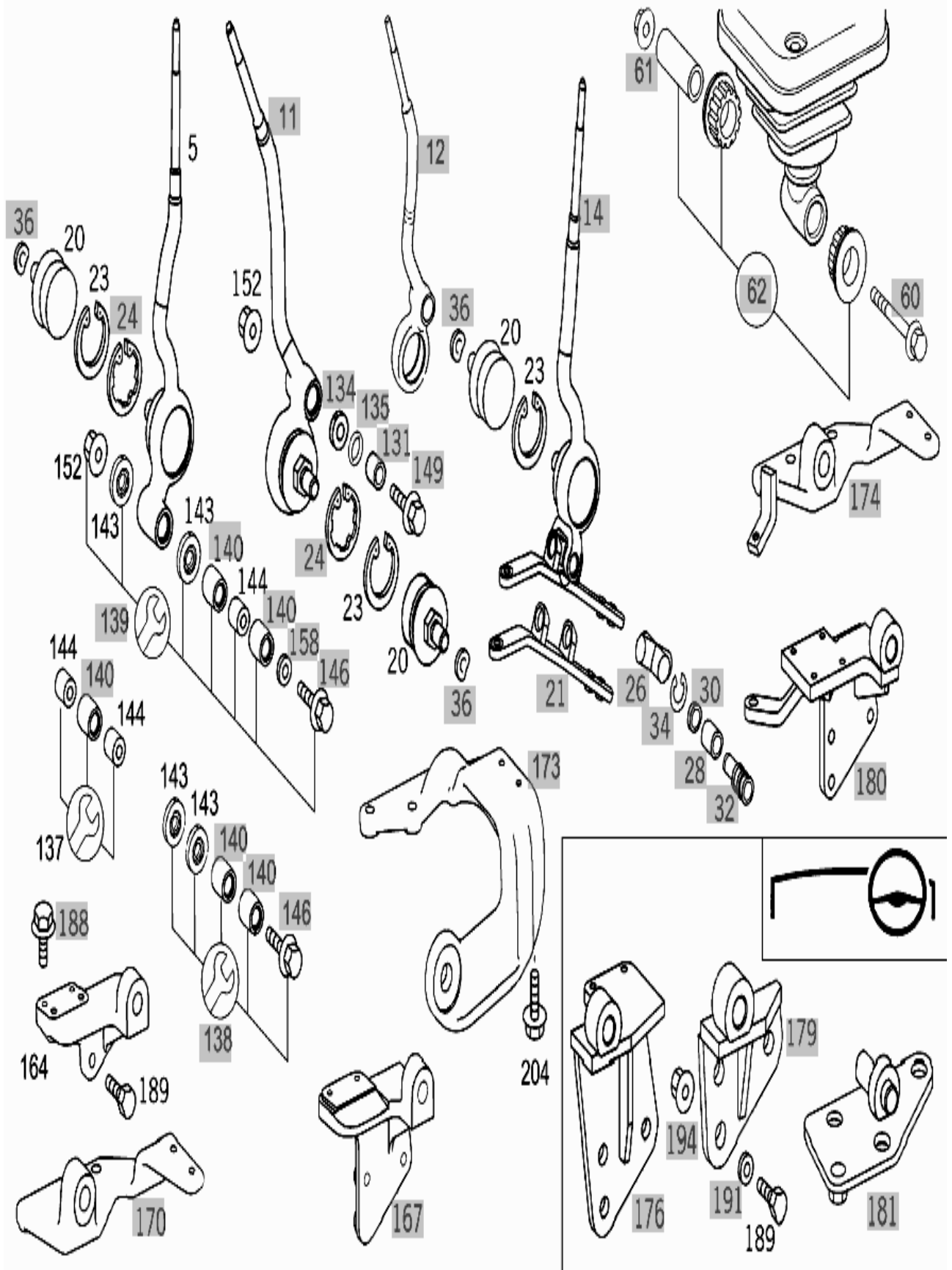
No. Pos.	REFERENCIA	DESCRIPCIÓN	CANT.
40	A0135456126	CUERPO CAJA DE ENCHUFE( APARATO DE MANDO 9PIN)	NB
50	A0135457626	CASQUILLO DE CONTACTO ( SIN FIADOR, PERO CON MUESCAS EN LA CAJA 0.5-1.0MM2)	NB
	A0135457826	CASQUILLO DE CONTACTO ( SIN FIADOR, PERO CON MUESCAS EN LA CAJA 1.0-2.5 MM2)	NB



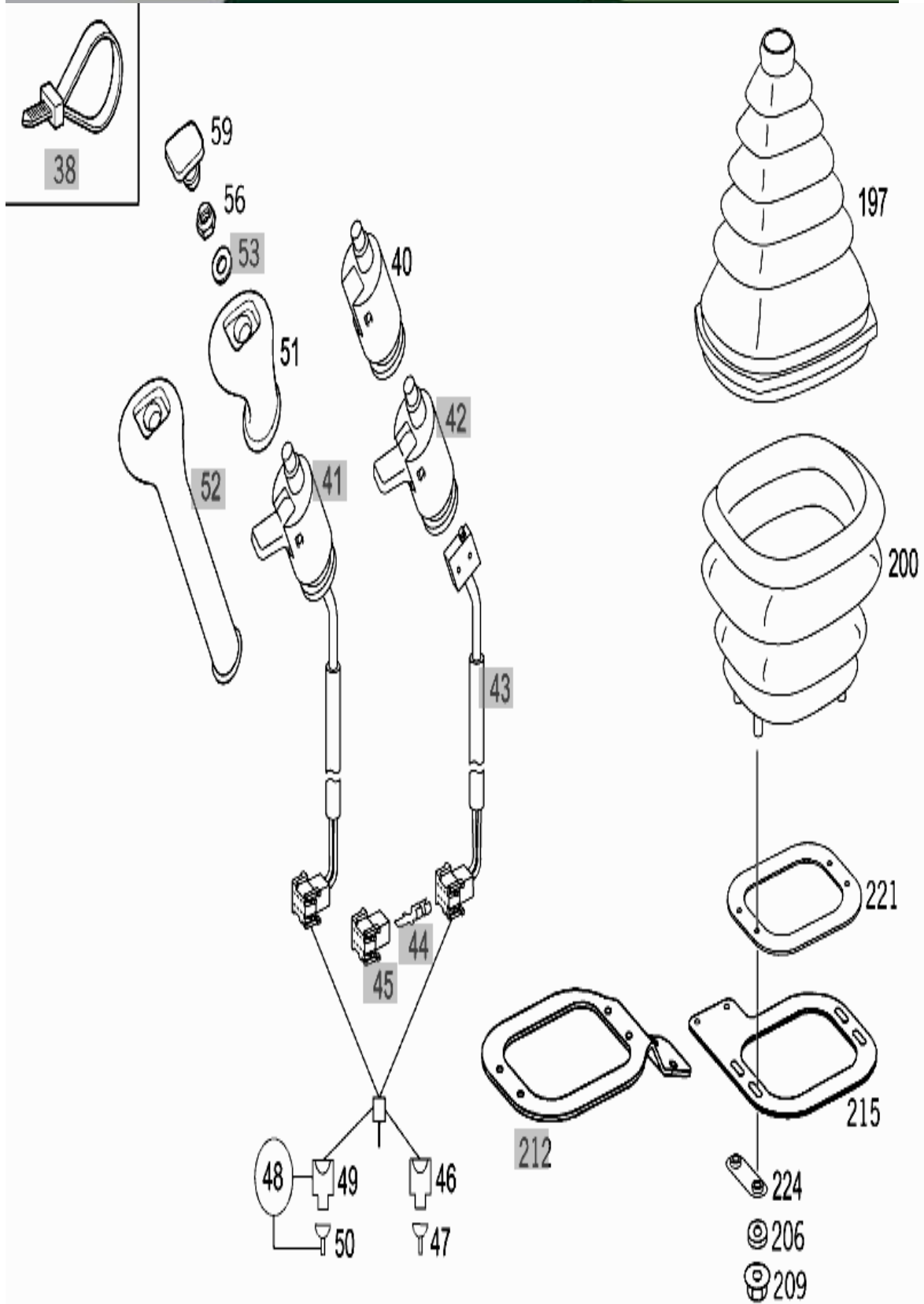
300. Cambio Mecánico

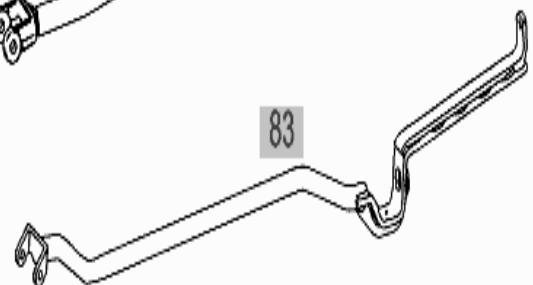
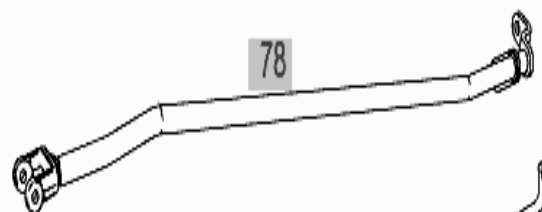
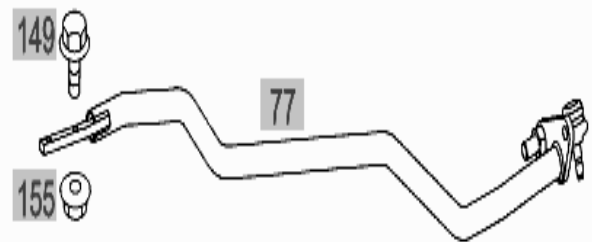
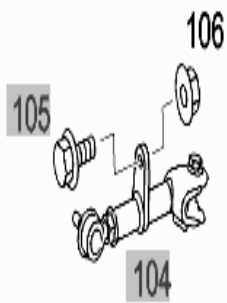
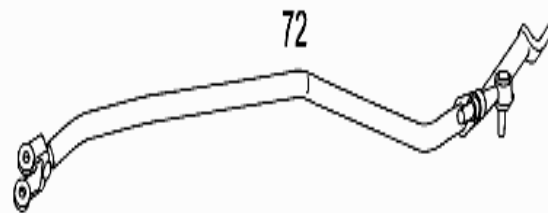
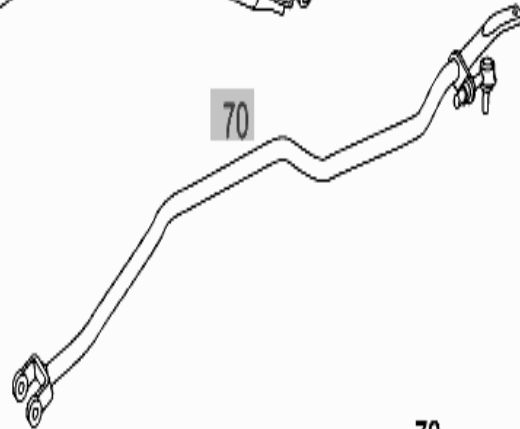
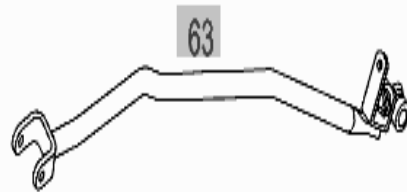
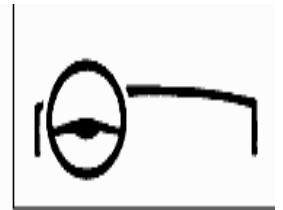
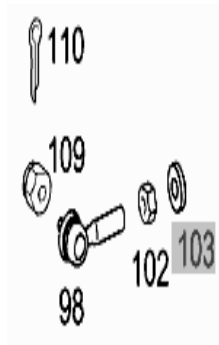
No. Pos.	REFERENCIA	DESCRIPCIÓN	CANT.
5	A9702607939	PALANCA DE CAMBIO	1
20	A0019817931	COJINETE DE ROTULA	1
23	N000472055001	ANILLO DE SEGURIDAD	2
40	A9702670031	RACOR	1
46	A0135456026	CUERPO DE CAJA DE ENCHUFE	NB
47	A0135457626	CASQUILLO DE CONTACTO ( SIN FIADOR, PERO CON MUESCAS EN LA CAJA 0.5-1.0MM2)	NB
	A0135457826	CASQUILLO DE CONTACTO ( SIN FIADOR, PERO CON MUESCAS EN LA CAJA 1.0-2.5 MM2)	NB
48	A0025404381	JUEGO DE PIEZAS	NB
49	A0055456626	CUERPO DE CAJA DE ENCHUFE ( ENCHUFE HEMBRA , DE 3POLOS)	NB
50	A0115457726	RESORTE DE CONTACTO ( SIN FIADOR, PERO SIN MUESCAS EN LA CAJA 0.5-1.0MM2)	NB
	A0115457626	RESORTE DE CONTACTO ( SIN FIADOR, PERO SIN MUESCAS EN LA CAJA 1.5-2.5MM2)	NB
	A0005452839	JUNTA PARA HILOS ( AZUL CLARO 0,5 - 1.0MM2)	NB
	A0005452939	JUNTA PARA HILOS ( BLANCO 1.0 - 2,5MM2)	NB
	A0015454183	CAPERUZA ( UNION POR ENCHUFE DE 3POLOS)	NB
51	A6202600040	MANGO ( EMPUÑADORA DE LA PALANCA DE CAMBIO)	1
56	N913023010003	TUERCA ( EMPUÑADURA DE LA PALANCA DE CAMBIO A PALANCA DE CAMBIO)	1
59	A6202680457	TAPA DE CIERRE ( CON INDICADOR DE MARCHA)	1
72	A9702604633	BARRA DE MANDO	-
	A9702608033	BARRA DE MANDO	-
74	A9702608233	BARRA DE MANDO	1
98	A0009968545	ARTICULACION ( BARRA DE MANDO )	1
102	A0009908650	TUERCA ( ARTICULACION A BARRA DE MANDO M 14X1,5)	3
106	A0009906550	TUERCA ( PALANCA DE CAMBIO)	1
	N910113010001	TUERCA ( PALANCA DE CAMBIO)	1
109	N000979010011	TUERCA ( ARTICULACION A LA CAJA DE CAMBIOS M10X1)	1
110	N000094002077	PASADOR HENDIDO ( TUBO A MANDO DE CAMBIO)	1
137	A9702600298	JUEGO DE REPARACION ( BARRA DEE MANDO EN LA PALANCA)	1
143	A9702681476	ARANDELA ( PALANCA DE CAMBIO AL TUBO DE MANDO DELANTERO)	2
144	A9702683850	CASQUILLO ( PALANCA DE CAMBIO AL TUBO DE MANDO DELANTERO)	1
152	N913023008002	TUERCA ( PALANCA DE CAMBIO AL TUBO DE MANDO DELANTERO)	1
164	A9702687378	SOPORTE ( EN EJE DE LA PALANCA DE CAMBIO)	1

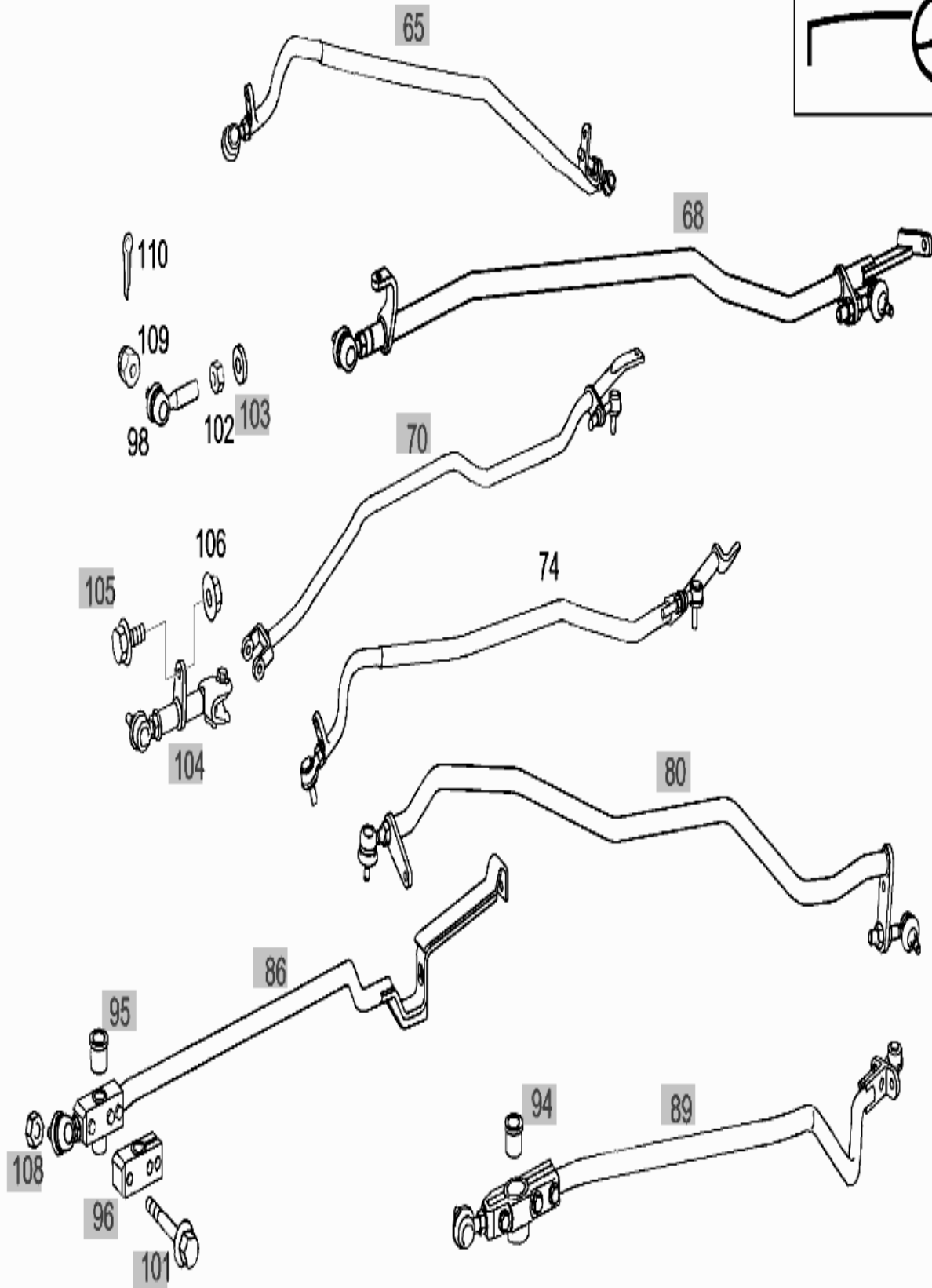
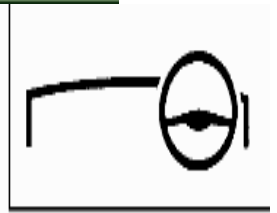
No. Pos.	REFERENCIA	DESCRIPCIÓN	CANT.
189	N000000000428	TORNILLO HEXAGONAL ( SOPORTE AL SOPORTE M 10X35)	3
197	A9702681897	MANGUITO ( PALANCA DE CAMBIO)	1
200	A9702681997	MANGUITO ( PALANCA DE CAMBIO)	1
204	N304017008057	TORNILLO HEXAGONAL ( FUELLE AL SOPORTE M8X12)	2
206	N000125006421	ARANDELA ( FUELLE AL SOPORTE)	8
	N000125006449	ARANDELA ( FUELLE AL SOPORTE)	8
209	N913023006001	TUERCA ( FUELLE AL SOPORTE)	4
215	A9702681078	SOPORTE ( TUNES DEL MOTOR)	1
	A9702687878	SOPORTE ( TUNES DEL MOTOR)	1
221	A9702680249	PIEZA DE DESLIZAMIENTO ( MANGUITO)	1
224	A9702602862	SOPORTE ( PALCA CON TALADROS ROSCADOS)	2
266	A0009965545	ARTICULACION ( ROSCA A DERECHA )	1
	A0019963045	ARTICULACION ( ROSCA A DERECHA )	1
269	A0009965645	ARTICULACION ( ROSCA A IZQUIERDA)	1
	A0019963145	ARTICULACION ( ROSCA A IZQUIERDA)	1
272	N900331012338	BARRA DE TIRO (200MM)	1
	N900331012339	BARRA DE TIRO (400MM)	1
275	N304032012001	TUERCA HEXAGONAL ( ROSCA DERECHA)	1
278	N304032012002	TUERCA HEXAGONAL ( ROSCA IZQUIERDA)	1
281	N913023010003	TUERCA ( VARILLAJE A LA CAMBIO Y TUBO DE MANDO)	2
282	A9702686878	SOPORTE ( PARA CAMBIO DE MARCHAS)	1
283	A0069973090	ABRAZADERA ( PARA CAMBIO DE MARCHAS 8,7X1105MM)	1

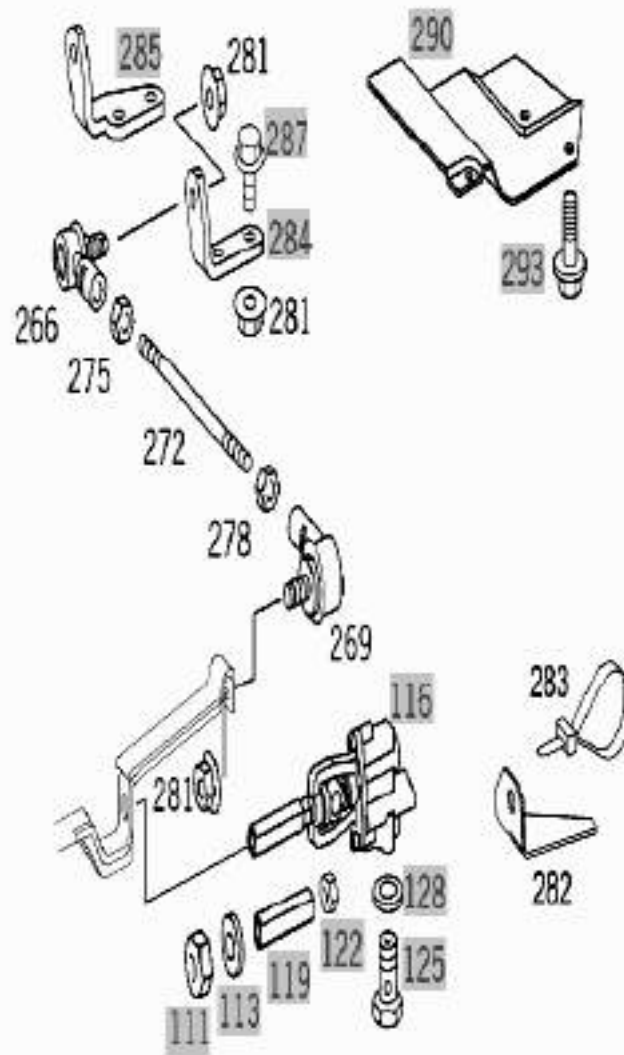






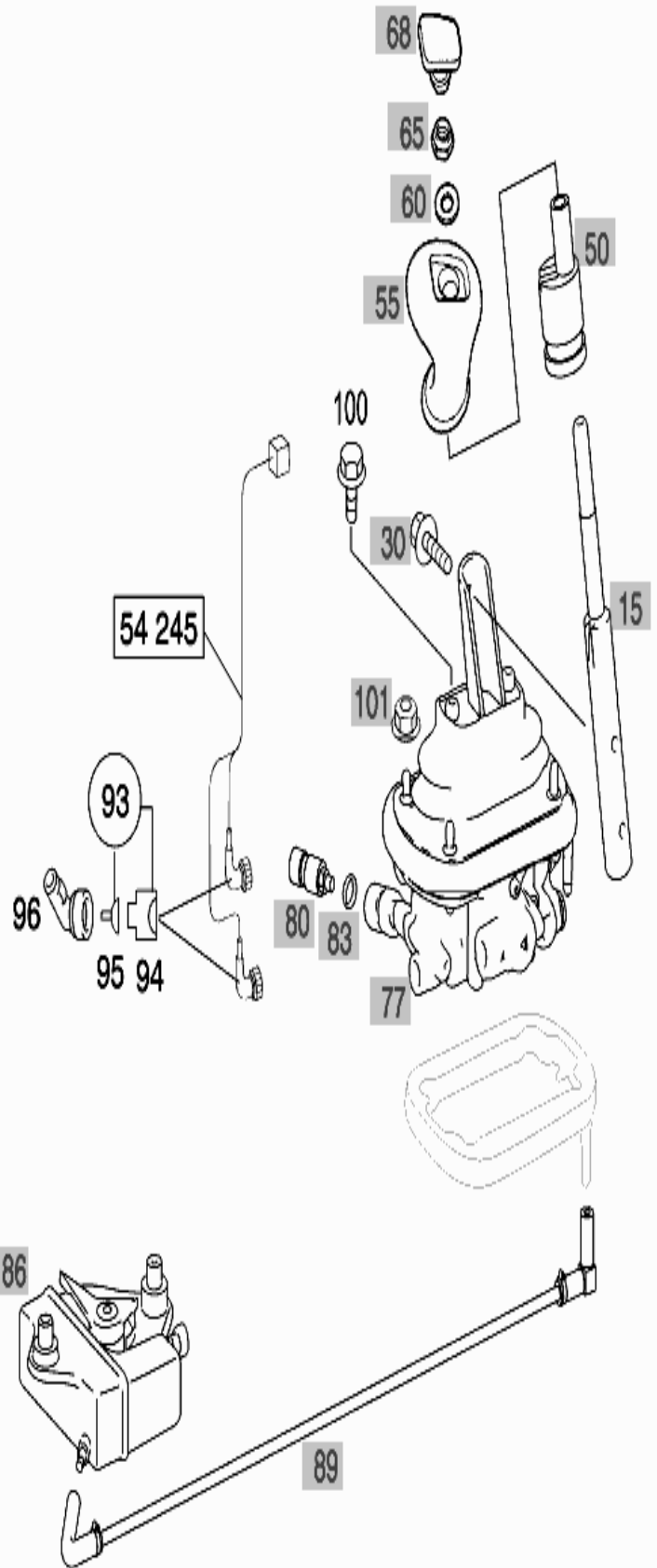
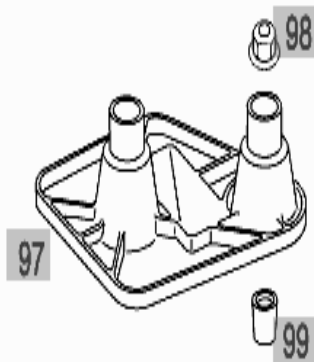
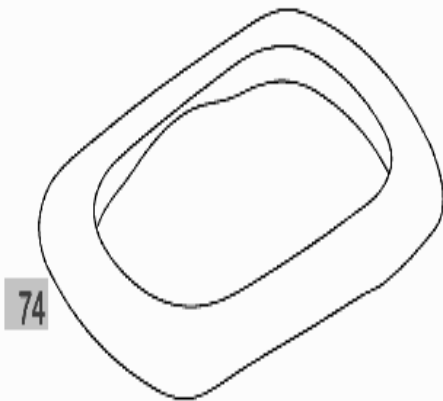
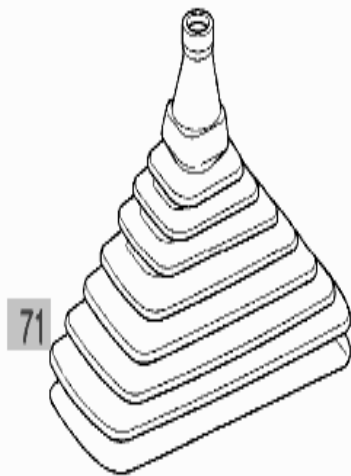
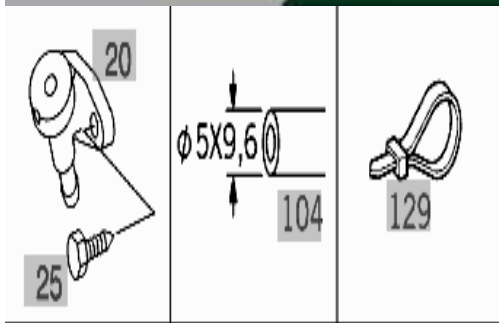






340. Mando Hidráulico

No. Pos.	REFERENCIA	DESCRIPCIÓN	CANT.
93	A0025402381	JUEGO DE PIEZAS ( 4PINES)	NB
94	A0155456526	CAJA DE HEMBRILLAS ( DE 4 POLOS )	NB
95	A0095454726	MANGUITO DE ENCHUFE ( SIN FIADOR, PERO CON MUESCAS EN LA CAJA 0.5-1.0 MM2)	NB
	A0065459126	MANGUITO DE ENCHUFE ( SIN FIADOR, PERO CON MUESCAS EN LA CAJA 0.5-2.5 MM2)	NB
	A0005457380	JUNTA HAZ DE CONDUCTORES ( DE COLOR AMARILLO 1.0 - 2.5 MM2)	NB
	A0005456280	TAPON CIEGO ( COLOR NATURAL)	NB
	A0005457280	JUNATA PARA HILOS ( GRIS 0.5 - 1.0 MM2)	NB
100	N000000001146	TORNILLO ( APARATO DE MANDO AL PISO DE CABINA M6X16)	4





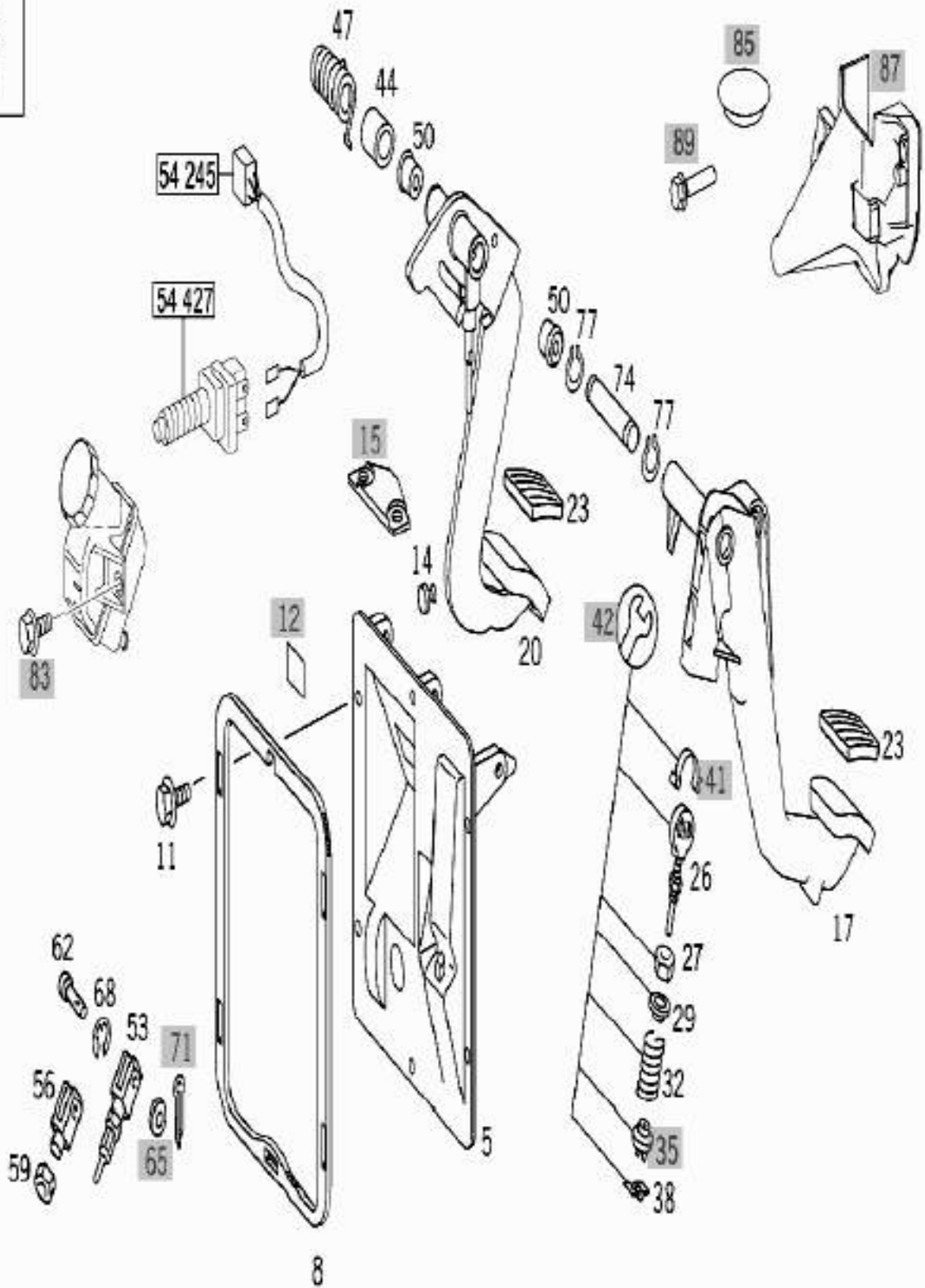
29. Conjunto De Pedales

090. Conjunto De Pedales De Embrague Y De Freno

No. Pos.	REFERENCIA	DESCRIPCIÓN	CANT.
5	A9402940001	SOPORTE DE COJINETE ( PEDALES DE EMBRAGUEY FRENO)	1
	A9402940501	SOPORTE DE PEDAL ( PEDALES DE EMBRAGUEY FRENO)	1
8	A9702940080	JUNTA ( SOPORTE DE COJINETE AL SALPICADERO)	1
11	N000000006271	TORNILLO HEXAGONAL ( SOPORTE DE COJINETE AL SALPICADERO M8X20)	6
14	A6732910286	TOPE ( PARA PEDAL DE EMBRAGUE)	1
17	A9402900216	PEDAL ( EMBRAGUE)	1
20	A9402900118	PEDAL ( FRENO)	1
23	A2012920082	RECUBRIMIENTO ( PEDALES DE EMBRAGUE Y FRENO)	2
26	A9702900139	BARRA	1
27	N308673008000	TUERCA	1
29	A6732910091	PLATILLO DE RESORTE ( ARRIBA)	1
32	A1089930201	MUELLE ( RETORNO DEL PEDAL DE EMBRAGUE )	1
38	A6732910083	CAPA INTERIOR ( ABAJO)	1
44	A9702940053	TUBO DISTANCIADOR ( PEDAL DE FRENO A SOPORTE DE COJINETE)	1
47	A9409930020	RESORTE ( RETORNO DEL PEDAL DE FRENO)	1
50	A1242920050	CASQUILLO ( PEDAL DE FRENO )	2
53	A9702900039	BARRA ( MANIPULACION DEL FRENO )	1
56	N071752008002	CABEZA DE HORQUILLA	-
	N071752008003	CABEZA DE HORQUILLA	1
59	N304032008005	TUERCA	1
62	A6392920074	PERNO ( BARRA AL PEDAL DE FRENO)	1
68	N912011008000	SEGURO ( BARRA AL PEDAL DE FRENO)	1
74	A9702940274	PERNO ( PEDALES DE EMBRAGUE Y FRENO AL SOPORTE DE COJINETE)	1
77	A0079942041	SEGURO ( PEDALES DE EMBRAGUE Y FRENO AL SOPORTE DE COJINETE)	2



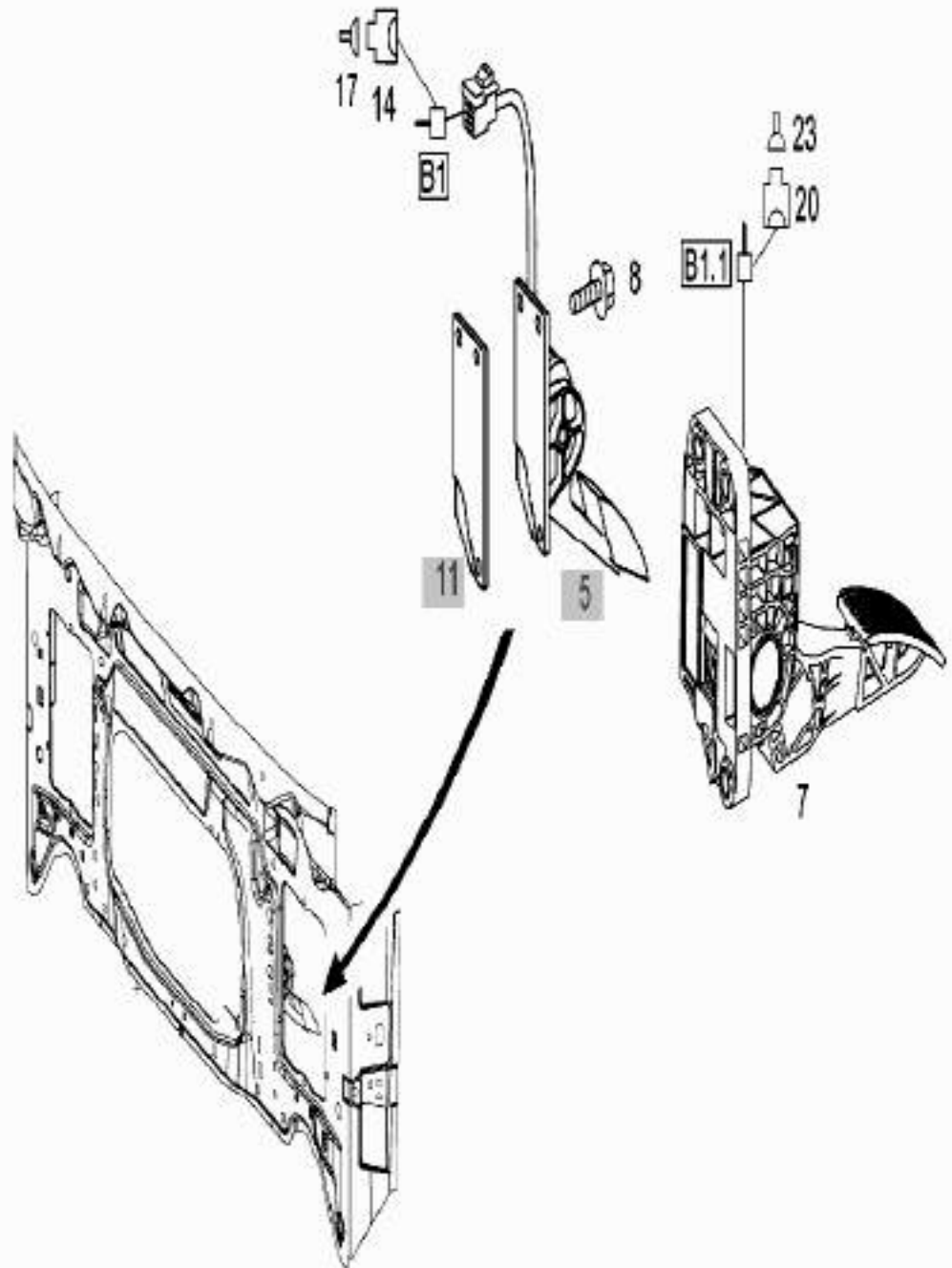
80



### 30. Aceleración

#### 140. Accionamiento Del Pedal Acelerador Electrónico

No. Pos.	REFERENCIA	DESCRIPCIÓN	CANT.
7	A9403000004	PEDAL ACELERADOR ( MODULO PEDAL ACELERADOR)	1
8	N910143008005	TORNILLO ( PEDAL ACELERADOR, DIRECCION A DERECHA)	3
14	A0265459728	CUERPO PORTADOR ENCHUFE (PEDAL ACELERADOR, B1 9PIN)	NB
17	A0355452428	ENCHUFE PLANO ( SIN FIADOR, PERO SIN MUESCAS EN LA CAJA 0.5-1.0MM2)	NB
	A0355452528	ENCHUFE PLANO ( SIN FIADOR, PERO SIN MUESCAS EN LA CAJA 1.0-2.5MM2)	NB
20	A2105403681	CUERPO CAJA DE ENCHUFE ( PEDAL ACELERADOR B1.1 , 6 PIN, CODE A)	NB
23	A0085456326	CASQUILLO DE CONTACTO ( SIN FIADOR , PERO CON MUESCAS EN LA CAJA 0,75MM2)	NB



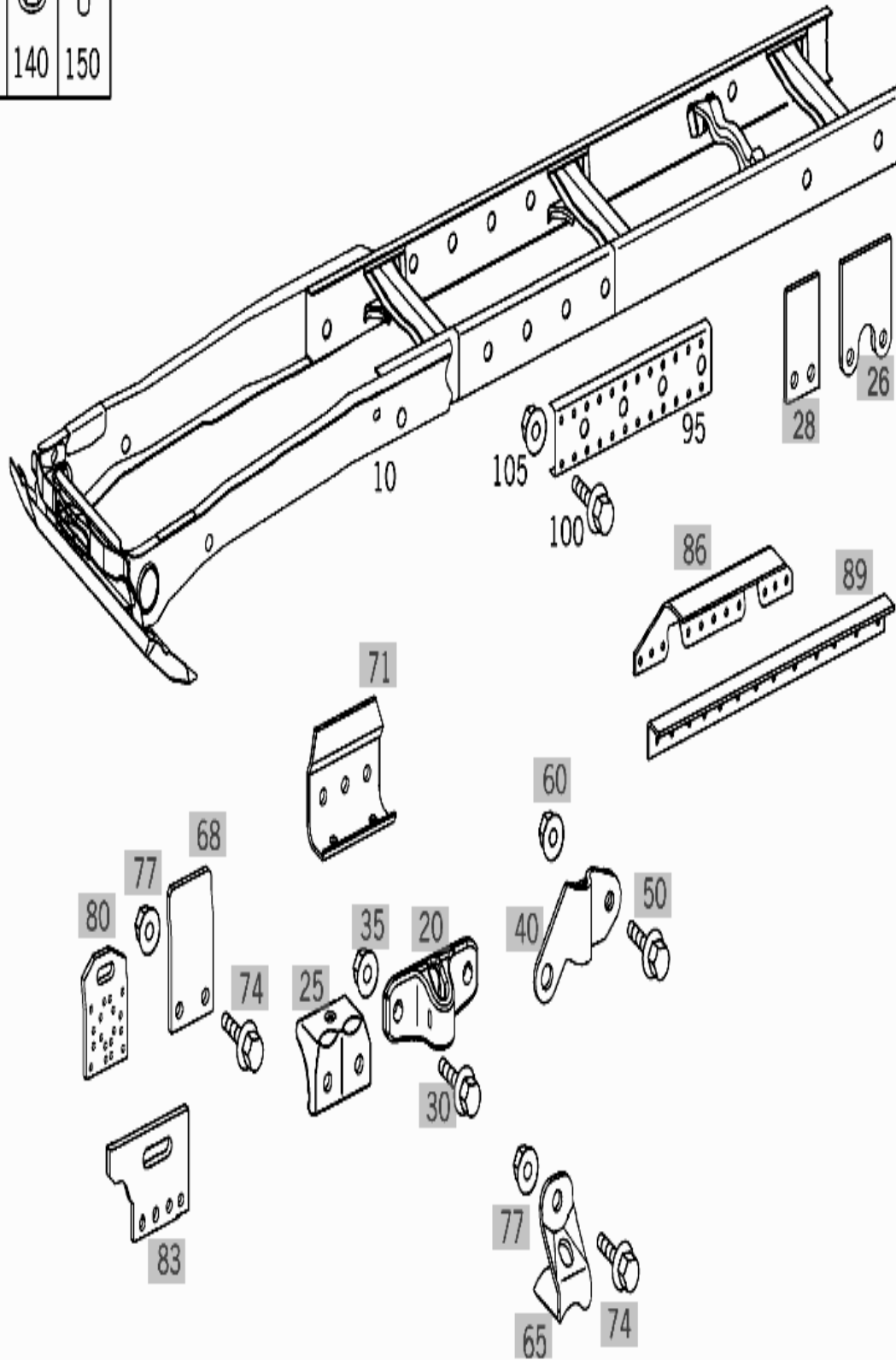
31. Bastidor

120. Bastidor Completo, Piezas De Unión Roscada

No. Pos.	REFERENCIA	DESCRIPCIÓN	CANT.
10	A9703100001	BASTIDOR	1
95	A9713114909	LARGUERO ( 7X220X2100MM)	2
	A9713115409	LARGUERO (5X220X2100MM)	2
	A9713115509	LARGUERO (6X220X2100MM)	2
	A9743113210	LARGUERO (7X220X2100MM)	2
	A9743113310	LARGUERO (7X260X2100MM)	2
100	N910105012024	TORNILLO ( EXTENSION AL BASTIDOR M 12X30)	48
105	N913023012002	TUERCA ( EXTENSION AL BASTIDOR)	48
130	A0009907514	TORNILLO ( M16x17x58x89)	NB
140	A0009906750	TUERCA ( M 12)	NB
	A0009907150	TUERCA ( M 16)	NB
150	N910005010012	ROBLON (10X24MM)	NB
	N910005010014	ROBLON (10X26MM)	NB



130	140	150

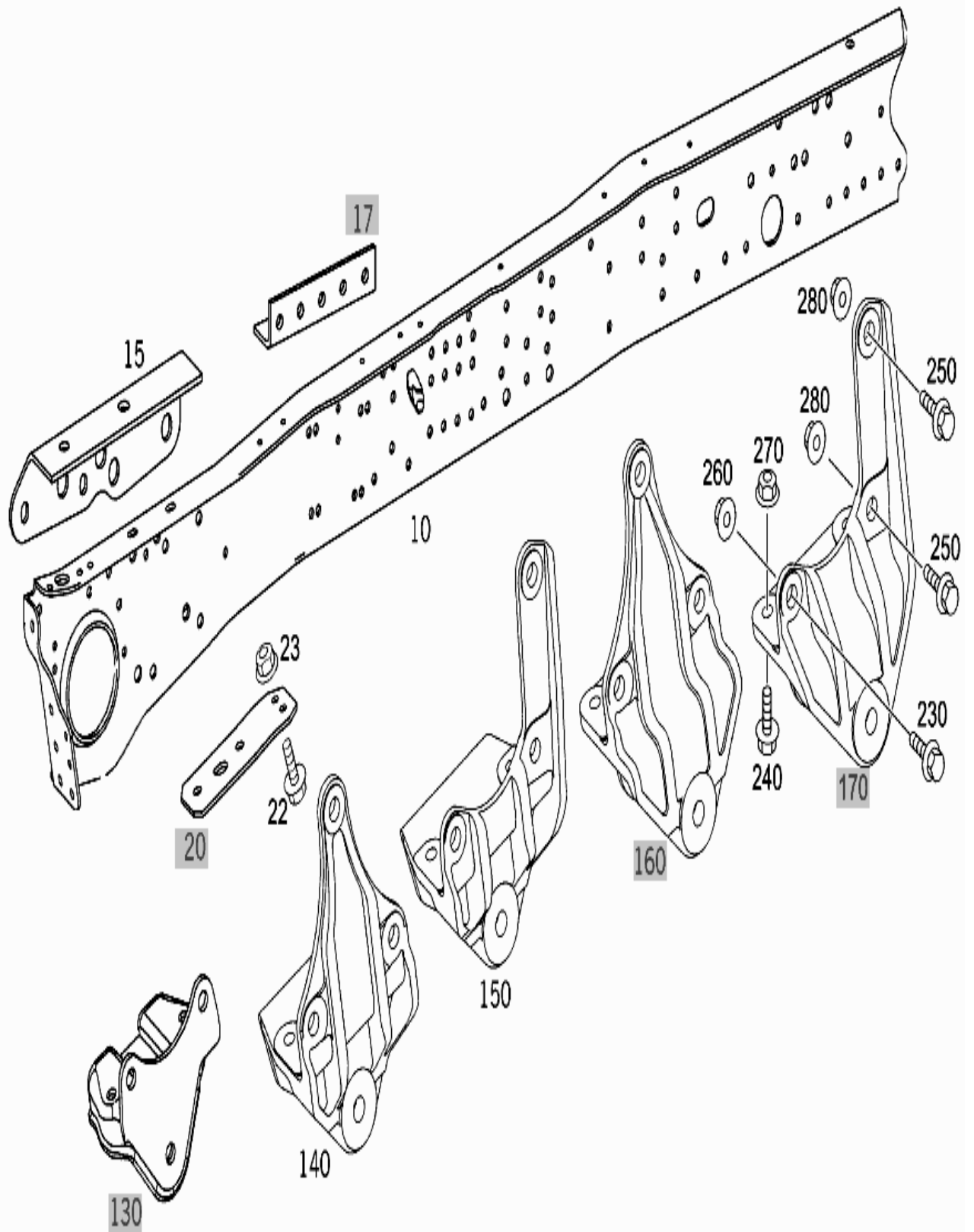


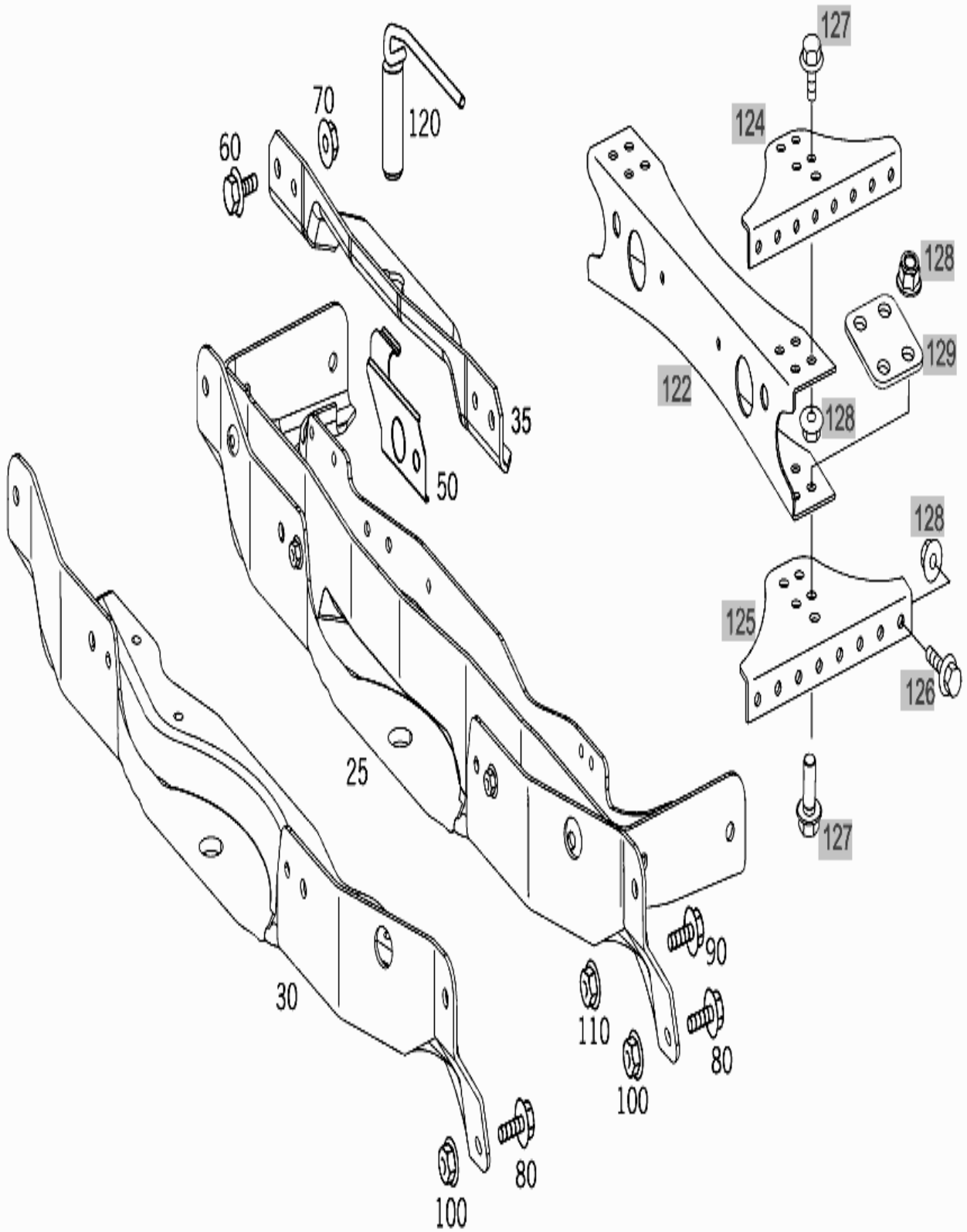


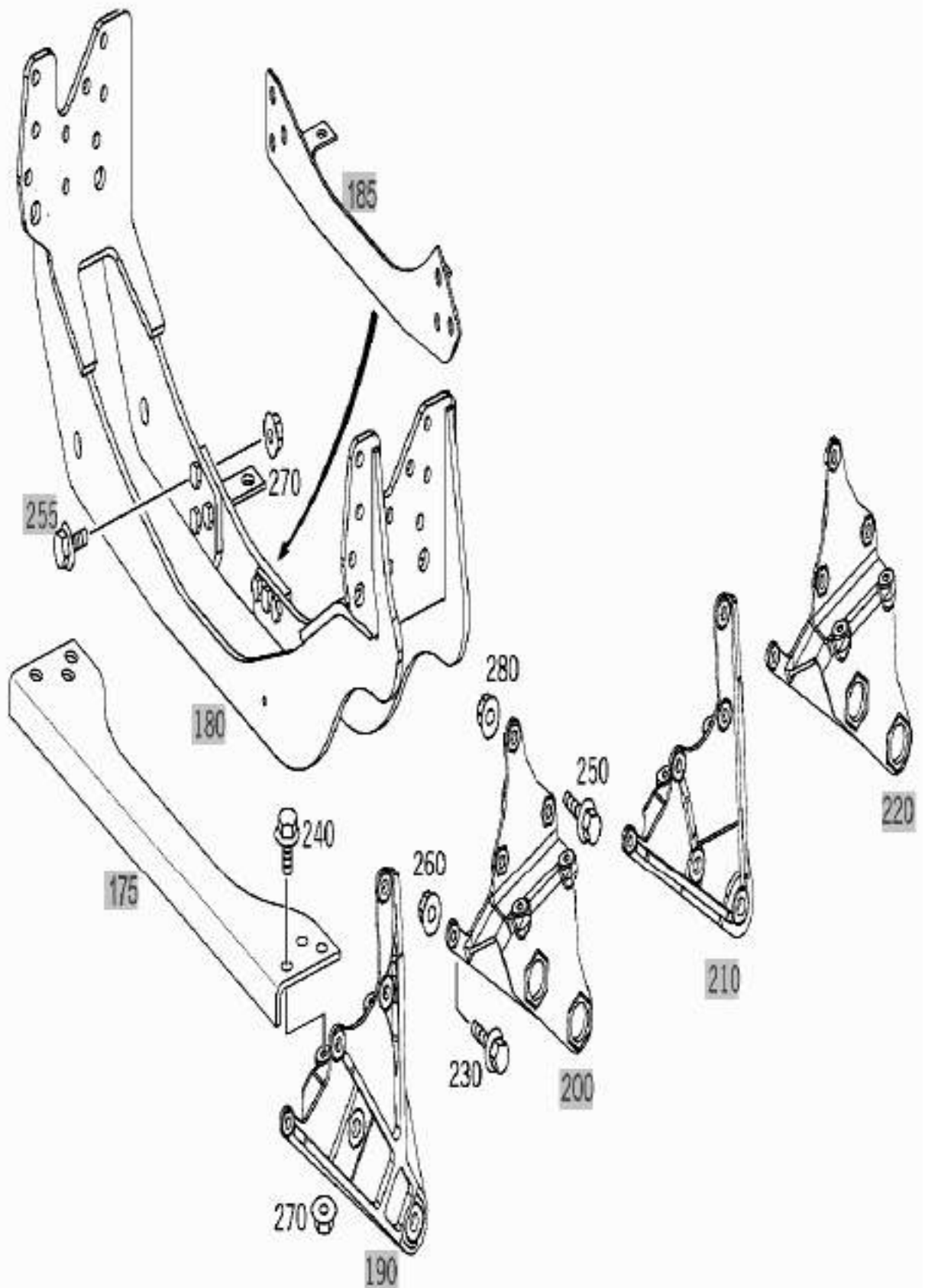
## 150. Zona De Bastidor, Delante

No. Pos.	REFERENCIA	DESCRIPCIÓN	CANT
10	A9703110301	LARGUERO ( A LA IZQUIERDA ADELANTE)	1
	A9703110302	LARGUERO ( A LA DERECHA ADELANTE)	1
15	A9703110660	REFUERZO (A LA DERECHA ADELANTE )	1
	A9703110260	REFUERZO (A LA IZQUIERDA ADELANTE )	1
22	N910105010009	TORNILLO HEXAGONAL ( FIJACION DE REFUERZO M10X25)	NB
23	N913023010002	TUERCA (FIJACION DE REFUERZO)	NB
25	A9703110048	TRAVESAÑO ( TRAVESAÑO DE LA BOCA DE ENGANCHE )	1
30	A9703120401	TRAVESAÑO ( TRAVESAÑO DE LA BOCA DE ENGANCHE )	1
35	A9703100290	REFUERZO (DELANTE)	1
50	A9703150111	MUELLE ( SEGURO DEL PERNO DE ACOPLAMIENTO)	1
60	N910105012007	TORNILLO ( REFUERZO AL TRAVESAÑO M 12X30)	2
	N910105012020	TORNILLO ( REFUERZO AL TRAVESAÑO M 12X35)	4
70	N913023012002	TUERCA ( REFUERZO AL TRAVESAÑO)	48
80	N910105010009	TORNILLO HEXAGONAL ( TRAVEAÑO AL LARGUERO M 10X25)	4
	N910105010001	TORNILLO HEXAGONAL (TRAVESAÑO AL LARGUERO M10X30)	2
90	N910105012020	TORNILLO HEXAGONAL (TRAVESALO AL LARGERO M12X35)	3
	N910105012010	TORNILLO HEXAGONAL	-
	N910105012047	TORNILLO HEXAGONAL (TRAVESALO AL LARGERO M12X40)	8
	N910105012001	TORNILLO HEXAGONAL (TRAVESALO AL LARGERO M12X90)	3
100	N913023010002	TUERCA ( TRAVESAÑO AL LARGUERO)	1
110	N913023012002	TUERCA ( TRAVESAÑO AL LARGUERO)	12
120	A9703100307	PERNO DE ACOPLAMIENTO	1
140	A9743221301	SOPORTE BALLESTA DELANT. (DELANTE)	1
150	A974321401	SOPORTE BALLESTA DELANT. (DELANTE)	1
230	N910105012007	TORNILLO HEXAGONAL ( SOPORTE DEL. DE BALLESTA DELAN. M 12X1.5X30)	NB
	N910105010009	TORNILLO HEXAGONAL ( SOPORTE DEL. DE BALLESTA DELAN. M 10X25)	NB
	N910105012020	TORNILLO HEXAGONAL ( SOPORTE DEL. DE BALLESTA DELAN. M 12X1.5X35)	NB
	N000000005545	TORNILLO HEXAGONAL ( SOPORTE DEL. DE BALLESTA DELAN. M 16X1.5X65)	NB
	N910105012047	TORNILLO HEXAGONAL ( SOPORTE DEL. DE BALLESTA DELAN. M 16X1.5X40)	NB
240	A0069901801	TORNILLO CON ARANDELA ( SOPORTE DEL. DE BALLESTA DELAN. M 14X1.5X25)	NB
	N910105014012	TORNILLO ( SOPORTE DEL. DE BALLESTA DELAN. M 14X30)	NB
	N910105014013	TORNILLO ( SOPORTE DEL. DE BALLESTA DELAN. M 14X35)	NB
	N910105014005	TORNILLO ( SOPORTE DEL. DE BALLESTA DELAN. M 14X40)	NB
	N910105014010	TORNILLO ( SOPORTE DEL. DE BALLESTA DELAN. M 14X1.5X45)	NB
	N910105014011	TORNILLO ( SOPORTE DEL. DE BALLESTA DELAN. M 14X50)	NB
	N910105014008	TORNILLO ( SOPORTE DEL. DE BALLESTA DELAN. M 14X55)	NB

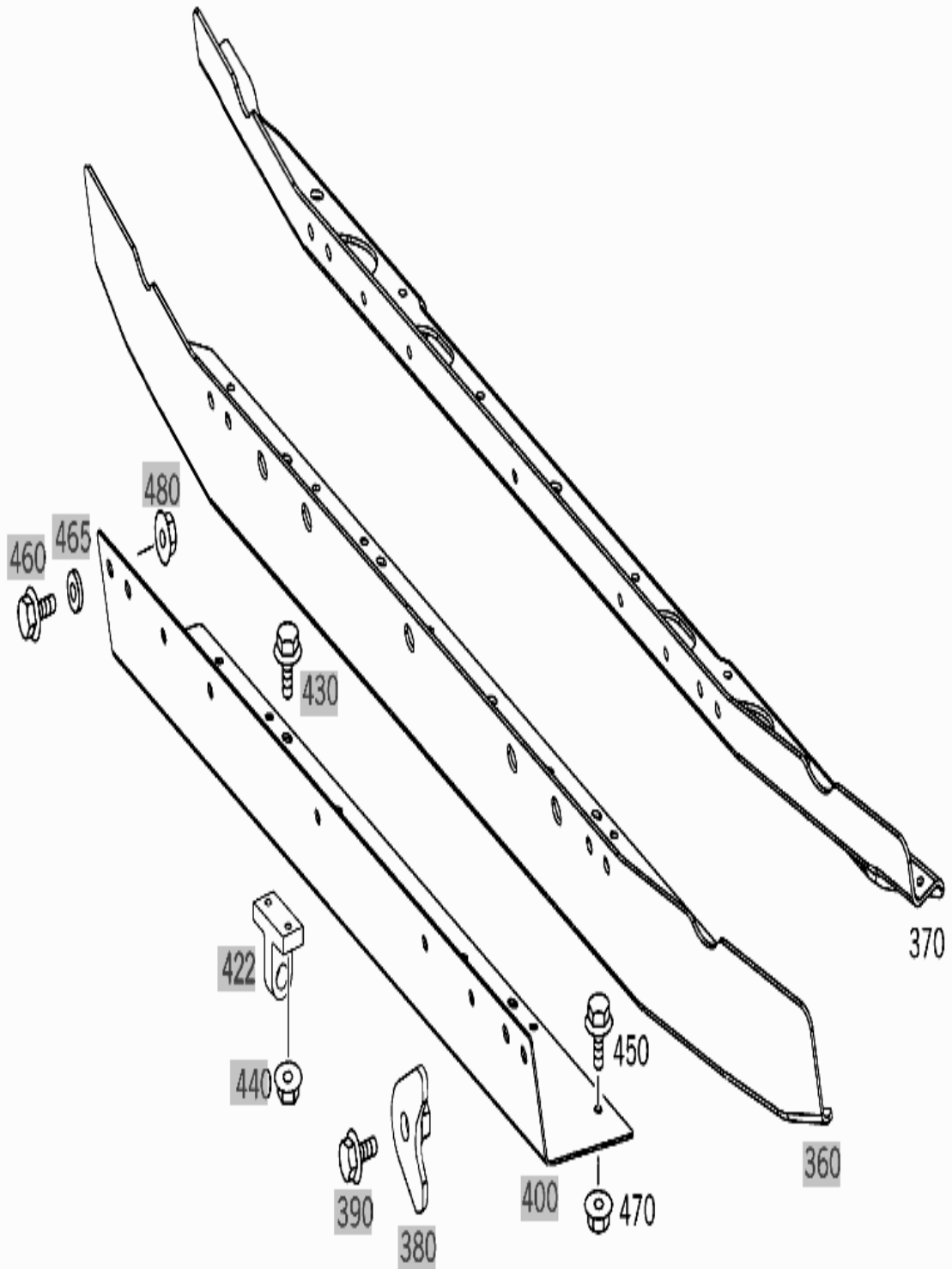
No. Pos.	REFERENCIA	DESCRIPCIÓN	CANT.
250	N910105016013	TORNILLO (SOPORTE DEL. DE BALLESTA DELAN. M 16X30)	NB
	N910105016003	TORNILLO (SOPORTE DEL. DE BALLESTA DELAN. M 16X35)	NB
	N910105016004	TORNILLO (SOPORTE DEL. DE BALLESTA DELAN. M 16X40)	NB
	N910105016007	TORNILLO (SOPORTE DEL. DE BALLESTA DELAN. M 16X45)	NB
	N910105016018	TORNILLO (SOPORTE DEL. DE BALLESTA DELAN. M 16X55)	NB
	N910105016015	TORNILLO (SOPORTE DEL. DE BALLESTA DELAN. M 16X65)	NB
260	N913023010002	TUERCA (SOPORTE DEL. DE BALLESTA DELANT. AL LARGUERO)	NB
	N913023012002	TUERCA (SOPORTE DEL. DE BALLESTA DELANT. AL LARGUERO)	NB
270	N913023014003	TUERCA (SOPORTE DEL. DE BALLESTA DELANT. AL LARGUERO M14X1.5)	NB
280	N913023016001	TUERCA (SOPORTE DEL. DE BALLESTA DELANT. AL LARGUERO)	NB
290	A9703200170	CUERPO PORTANTE DE EJE ( BALLESTAS DELANTERAS, ATRÁS)	2
310	A9703200144	SOPORTE DE GOMA ( DETRÁS)	2
325	N910105012013	TORNILLO ( CABALLETE TRASERO DE BALLESTA M12X25)	NB
	N910105012007	TORNILLO ( CABALLETE TRASERO DE BALLESTA M12X30)	NB
	N910105012020	TORNILLO ( CABALLETE TRASERO DE BALLESTA M12X35)	NB
	N910105012047	TORNILLO ( CABALLETE TRASERO DE BALLESTA M12X40)	NB
	N910105012015	TORNILLO ( CABALLETE TRASERO DE BALLESTA M12X45)	NB
	A6699900204	TORNILLO ( CABALLETE TRASERO DE BALLESTA M12X60)	NB
330	N910105016004	TORNILLO ( CABALLETE TRASERO DE BALLESTA M12X40)	NB
	N910105016012	TORNILLO ( CABALLETE TRASERO DE BALLESTA M12X50)	NB
	A0069900904	TORNILLO ( CABALLETE TRASERO DE BALLESTA M12X90)	NB
340	N913023012002	TUERCA ( CABALLETE TRASERO DE BALLESTA)	NB
350	N913023016001	TUERCA ( CABALLETE TRASERO DE BALLESTA)	NB
370	A9703170056	TRAVESAÑO ( ENTIEMPORTAMIENTO)	1
450	N910105012007	TORNILLO ( PARTE SUPERIOR EN EL LARGERO M12X30)	NB
470	N913023012002	TUERCA ( PARTE SUPERIOR EN EL LARGERO)	NB
490	A9703120325	TRAVESAÑO ( A CONTINUACION DEL CAMBIO)	1
	A9673121425	TRAVESAÑO ( A CONTINUACION DEL CAMBIO)	1
500	N910105012013	TORNILLO ( TRAVESAÑO AL LARGUERO M 12X25)	NB
	N910105012007	TORNILLO ( TRAVESAÑO AL LARGUERO M 12X30)	NB
	N910105012020	TORNILLO ( TRAVESAÑO AL LARGUERO M 12X35)	NB
	N000000001672	TORNILLO ( TRAVESAÑO AL LARGUERO M 12X40)	NB
	N910105012015	TORNILLO ( TRAVESAÑO AL LARGUERO M 12X45)	NB
510	N913023012002	TUERCA ( TRAVESAÑO AL LARGUERO)	48
520	A9703120725	TRAVESAÑO ( SOPORTE TRASERO DE BALLESTA TRASERA)	2
	A9673121025	TRAVESAÑO ( SOPORTE TRASERO DE BALLESTA TRASERA)	2
530	A9703122141	ESCUADRA (PARTES IZQ. Y DER.)	2
	A9703122841	ESCUADRA	4
550	N910105012013	TORNILLO ( ESCUADRA AL TRAVESAÑO M 12X25)	NB



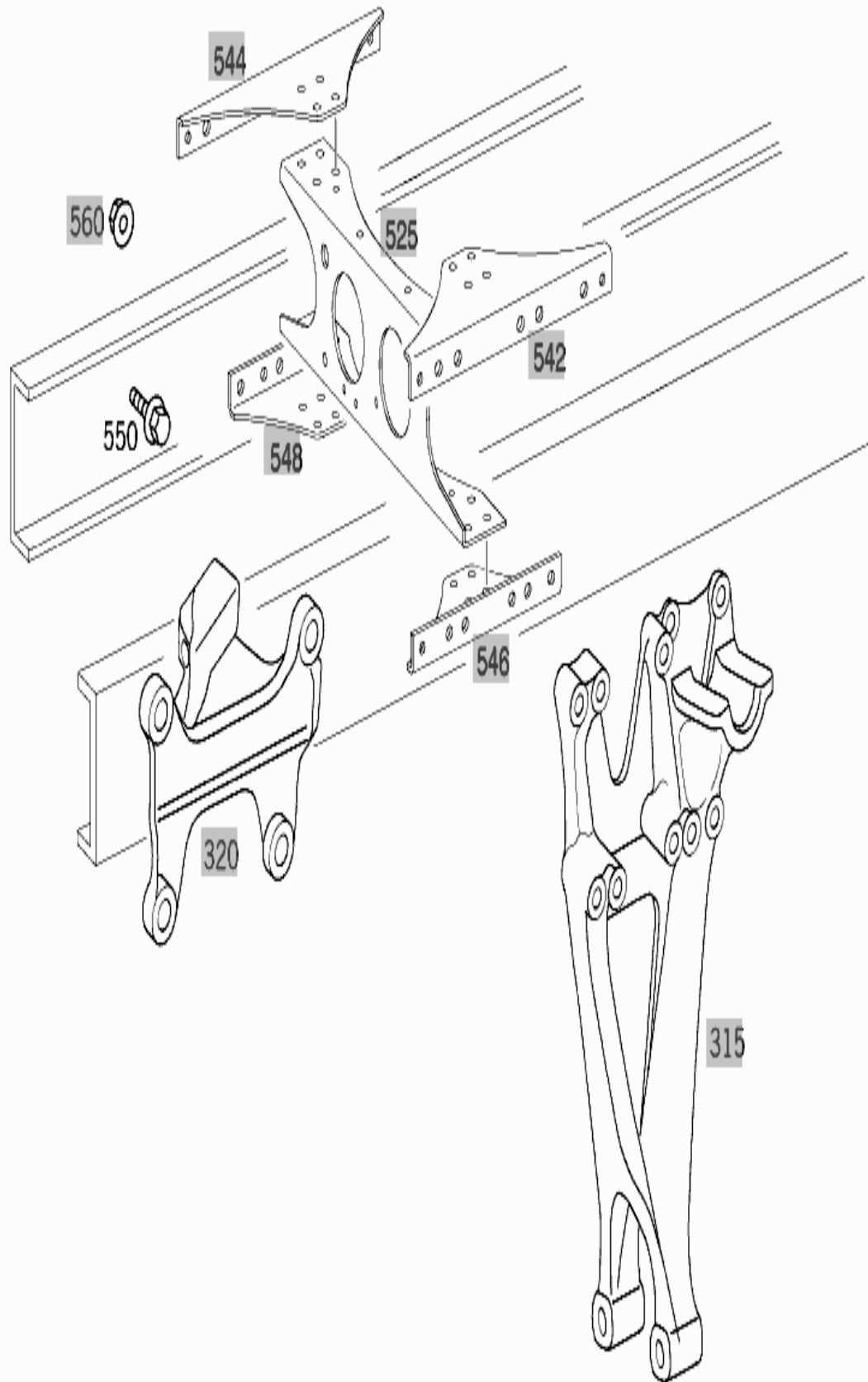


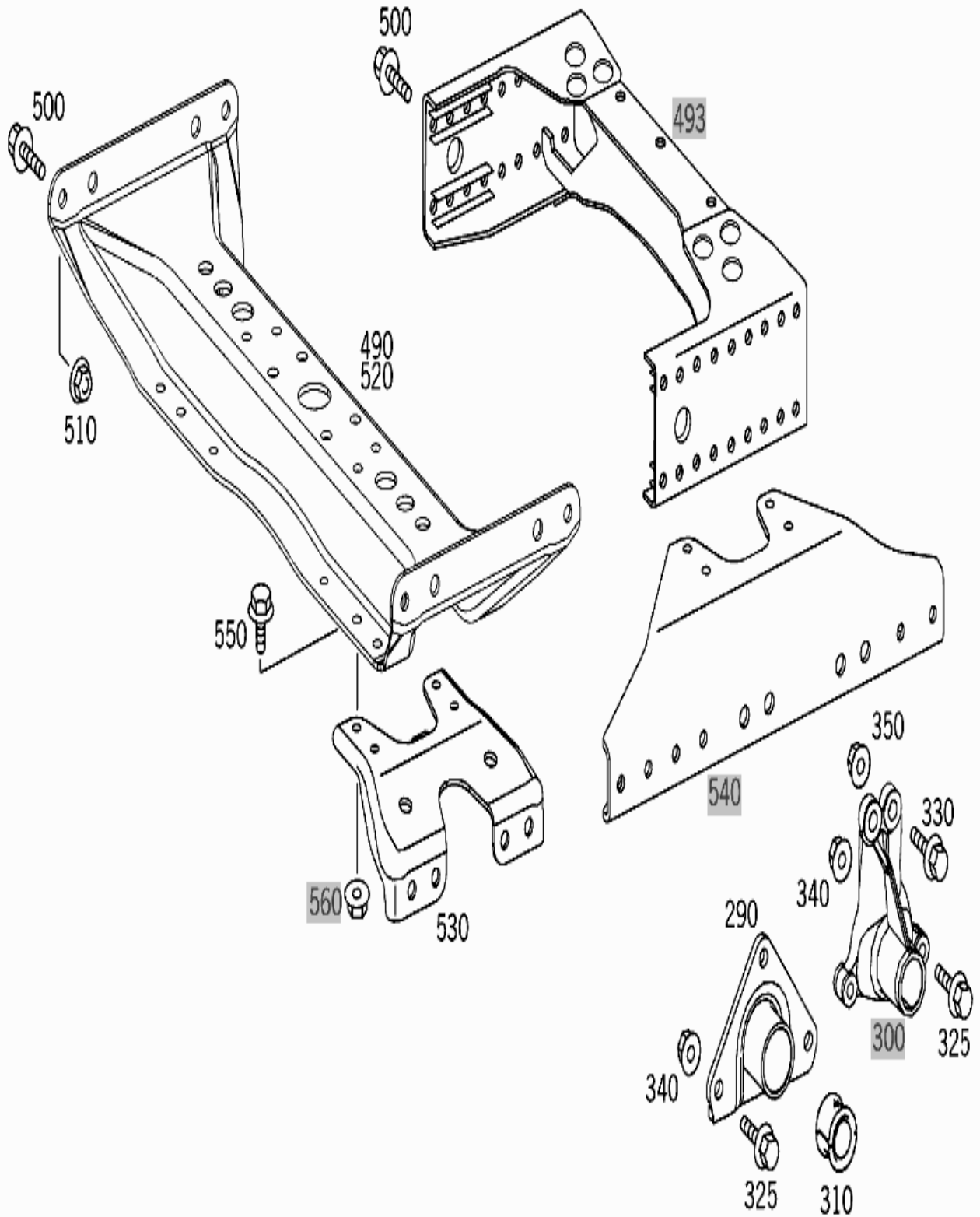








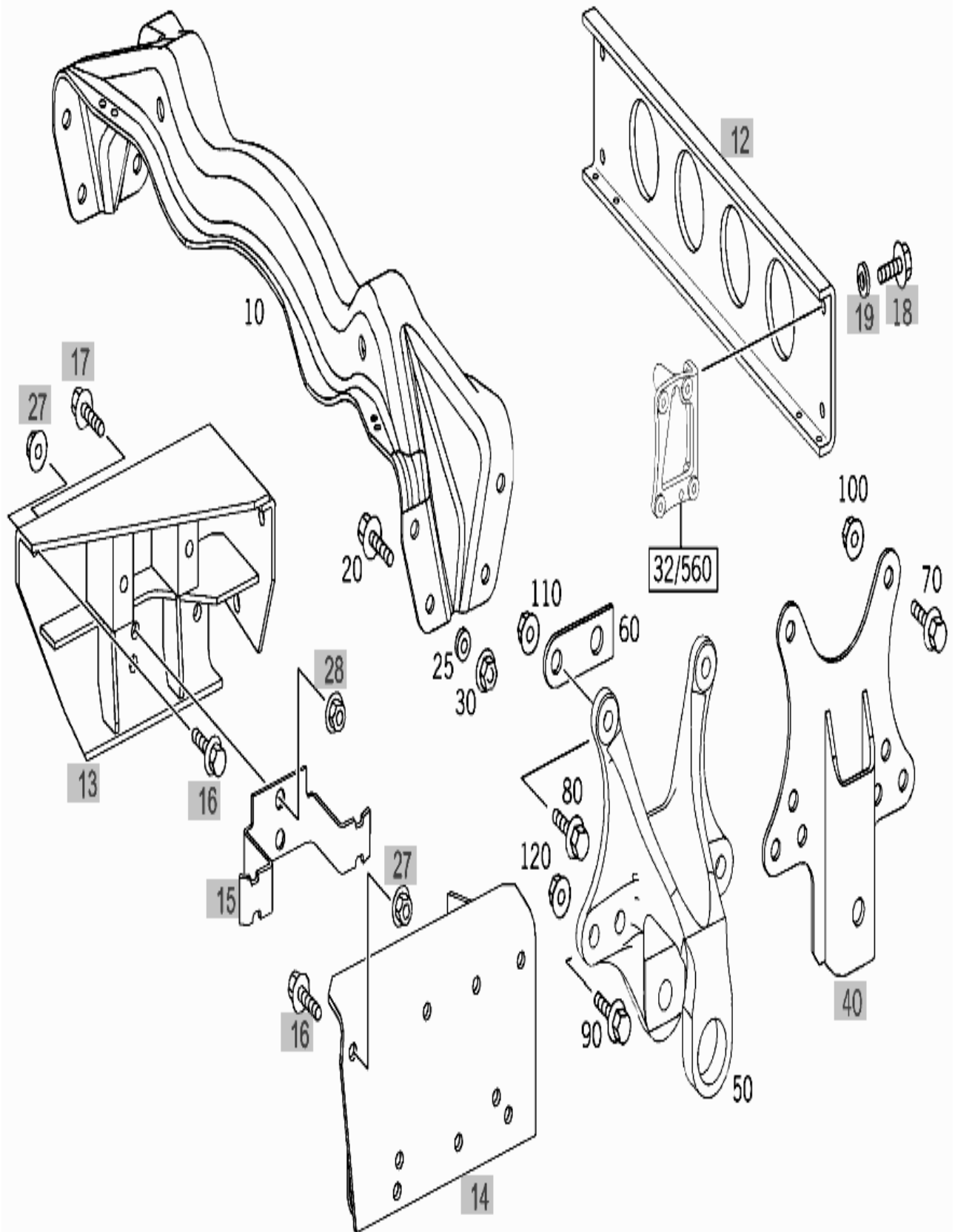


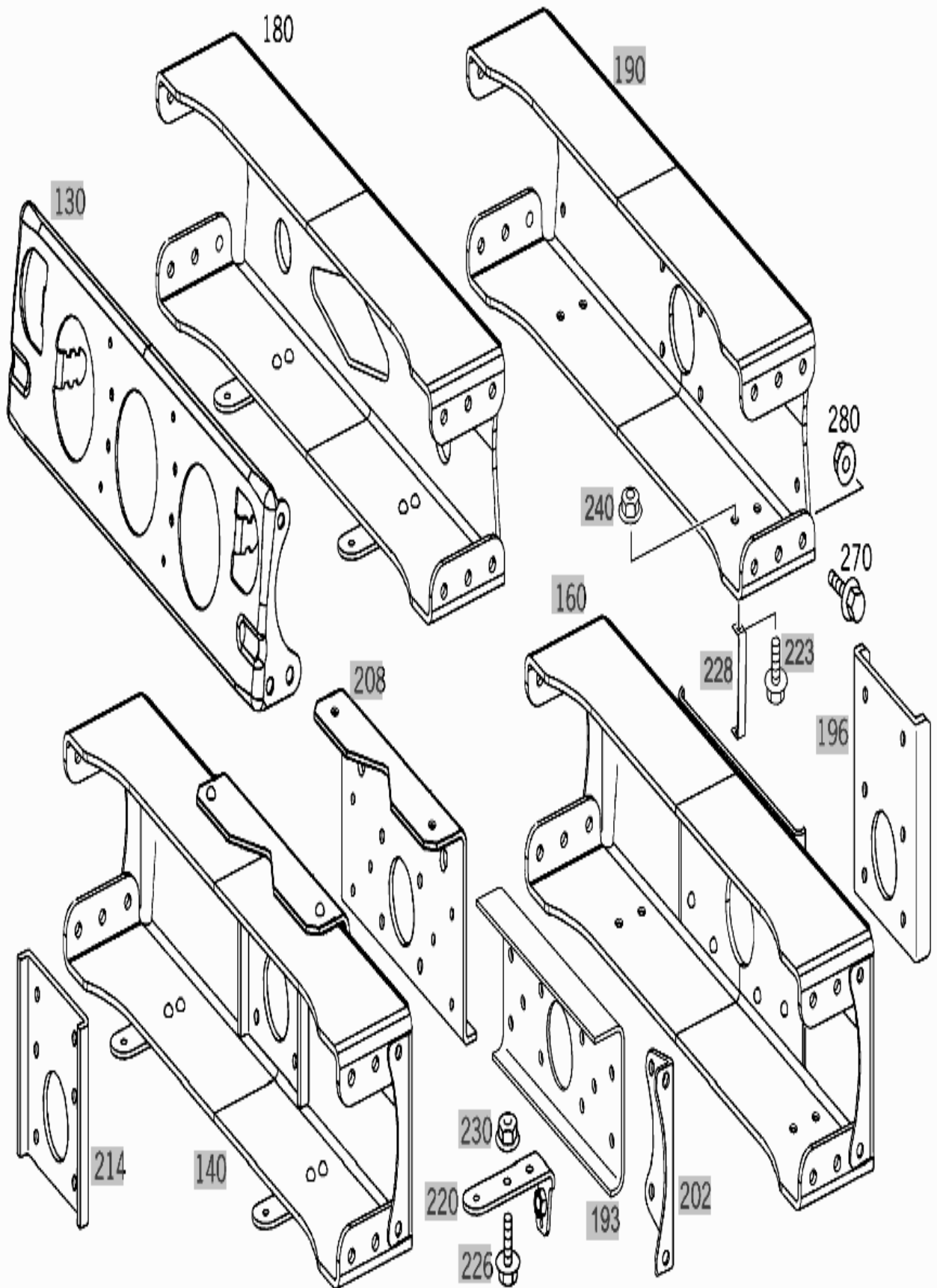


## 210. Zona De Bastidores, Atrás.

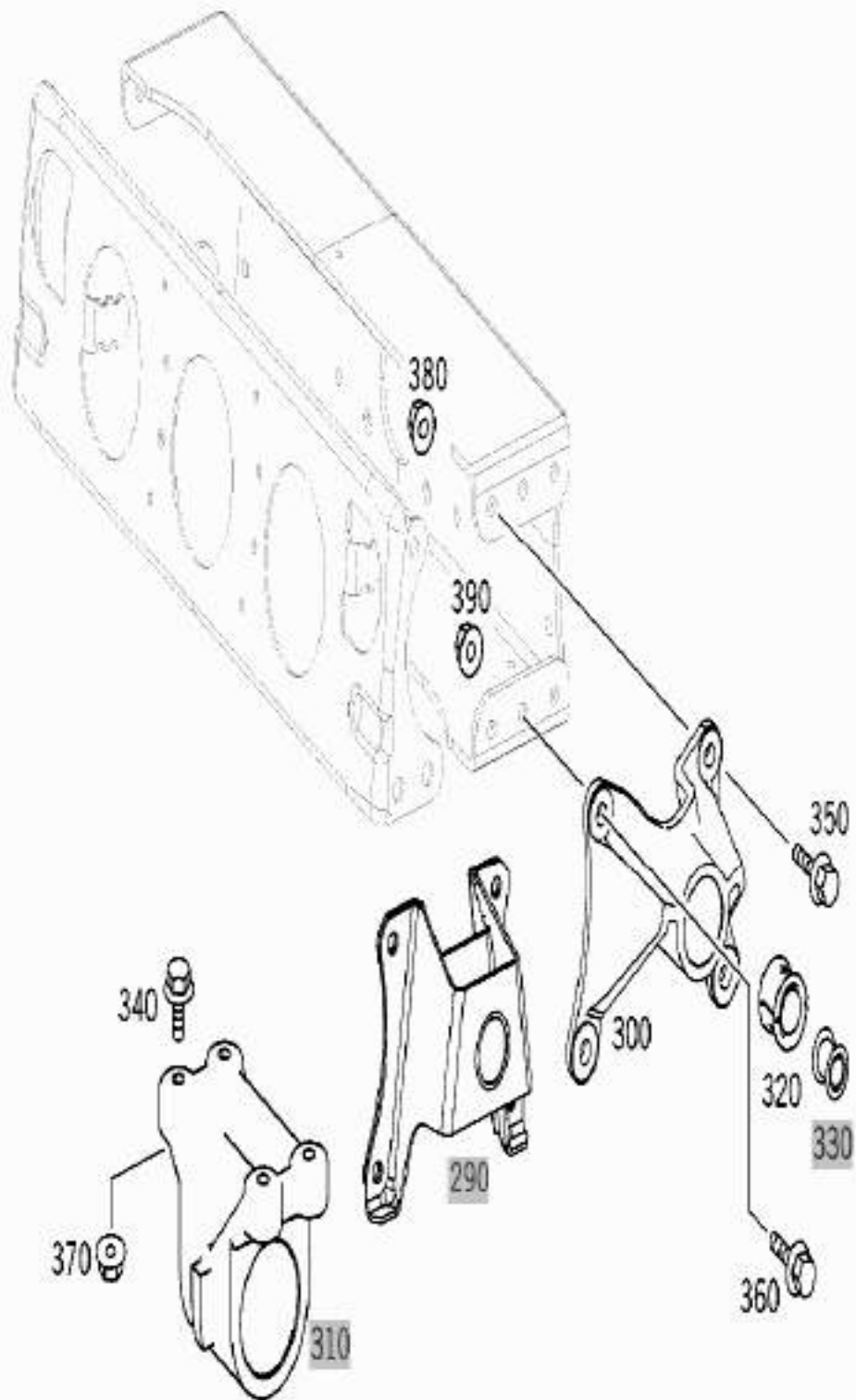
No. Pos.	REFERENCIA	DESCRIPCIÓN	CANT.
10	A9703120019	TRAVESAÑO ( AMORTIGUADOR)	1
20	N910105012013	TORNILLO ( TRAVESAÑO AL LARGUERO M 12X25)	NB
	N910105012007	TORNILLO ( TRAVESAÑO AL LARGUERO M 12X30)	NB
	N910105012020	TORNILLO ( TRAVESAÑO AL LARGUERO M 12X35)	NB
	N910105012047	TORNILLO ( TRAVESAÑO AL LARGUERO M 12X40)	NB
	N910105012015	TORNILLO ( TRAVESAÑO AL LARGUERO M 12X45)	NB
	N910105012042	TORNILLO ( TRAVESAÑO AL LARGUERO M 12X90)	NB
	N910105012018	TORNILLO ( TRAVESAÑO AL LARGUERO M 12X1.5X100)	NB
	N910105012033	TORNILLO ( TRAVESAÑO AL LARGUERO M 12X1.5X130)	NB
	N910105012041	TORNILLO ( TRAVESAÑO AL LARGUERO M 12X140)	NB
25	A6259900340	ARANDELA ( TRAVESAÑO AL LARGUERO)	6
	A3859900940	ARANDELA ( TRAVESAÑO AL LARGUERO 52X12.5X7MM)	6
30	N913023012002	TUERCA ( TRAVESAÑO AL LARGUERO)	NB
50	A9723250301	SOPORTE DE BALLESTA TRAS. ( DELANTE)	2
60	A9703110084	SUPLEMENTO ( SOPORTE DE BALLESTA TRASERA AL LARGUERO)	4
70	N910105012013	TORNILLO ( CABALLETE Y TRAVESAÑO AL LARGUERO M12X25)	NB
	N910105012007	TORNILLO ( CABALLETE Y TRAVESAÑO AL LARGUERO M12X30)	NB
	N910105012020	TORNILLO ( CABALLETE Y TRAVESAÑO AL LARGUERO M12X35)	NB
	N910105012047	TORNILLO ( CABALLETE Y TRAVESAÑO AL LARGUERO M12X40)	1
80	N910105014013	TORNILLO ( CABALLETE Y TRAVESAÑO AL LARGUERO M14X35)	4
	N910105014005	TORNILLO ( CABALLETE Y TRAVESAÑO AL LARGUERO M14X40)	NB
	N910105014011	TORNILLO ( CABALLETE Y TRAVESAÑO AL LARGUERO M14X50)	NB
	N910105014008	TORNILLO ( CABALLETE Y TRAVESAÑO AL LARGUERO M14X55)	NB
90	N910105016012	TORNILLO ( CABALLETE Y TRAVESAÑO AL LARGUERO M16X50)	NB
	N910105016018	TORNILLO ( CABALLETE Y TRAVESAÑO AL LARGUERO M16X55)	NB
	N910105016014	TORNILLO ( CABALLETE Y TRAVESAÑO AL LARGUERO M16X70)	NB
	N910105016008	TORNILLO ( CABALLETE Y TRAVESAÑO AL LARGUERO M16X1.5X90)	NB
	N910105016016	TORNILLO ( CABALLETE Y TRAVESAÑO AL LARGUERO M16X110)	NB
	N910105016002	TORNILLO ( CABALLETE Y TRAVESAÑO AL LARGUERO M16X120)	NB
N910105016010	TORNILLO ( CABALLETE Y TRAVESAÑO AL LARGUERO M16X130)	NB	
100	N913023012002	TUERCA ( CABALLETE Y TRAVESAÑO AL LARGUERO)	NB
110	N913023014003	TUERCA ( CABALLETE Y TRAVESAÑO AL LARGUERO M 14X 1.5)	NB
120	N913023016001	TUERCA ( CABALLETE Y TRAVESAÑO AL LARGUERO)	NB
180	A9703120035	TRAVESAÑO ( TRAVESAÑO TERMINAL)	1
270	N910105012007	TORNILLO ( TRAVESAÑO AL LARGUERO M 12X30)	NB
	N910105012020	TORNILLO ( TRAVESAÑO AL LARGUERO M 12X35)	NB
	N910105012047	TORNILLO ( TRAVESAÑO AL LARGUERO M 12X40)	NB
280	N913023012002	TUERCA ( TRAVESAÑO AL LARGUERO)	NB
300	A9723250003	SOPORTE DE BALLESTA TRAS. ( DETRAS)	2
320	A9743200044	SOPORTE DE GOMA	2

No. Pos.	REFERENCIA	DESCRIPCIÓN	CANT
340	N910105012013	TORNILLO HEXAGONAL ( TRAV. Y SOPORTE DE BALLESTA AL LARGUERO M12X1.5X25)	NB
	N910105012007	TORNILLO HEXAGONAL ( TRAV. Y SOPORTE DE BALLESTA AL LARGUERO M12X1.5X30)	NB
	N910105012020	TORNILLO HEXAGONAL ( TRAV. Y SOPORTE DE BALLESTA AL LARGUERO M12X1.5X35)	NB
	N910105012047	TORNILLO HEXAGONAL ( TRAV. Y SOPORTE DE BALLESTA AL LARGUERO M12X1.5X40)	NB
350	N910105014012	TORNILLO HEXAGONAL ( TRAV. Y SOPORTE DE BALLESTA AL LARGUERO M12X1.5X30)	NB
	N910105014013	TORNILLO HEXAGONAL ( TRAV. Y SOPORTE DE BALLESTA AL LARGUERO M12X1.5X35)	NB
	N910105014005	TORNILLO HEXAGONAL ( TRAV. Y SOPORTE DE BALLESTA AL LARGUERO M12X1.5X40)	NB
	N910105014010	TORNILLO HEXAGONAL ( TRAV. Y SOPORTE DE BALLESTA AL LARGUERO M12X1.5X45)	NB
	N910105014011	TORNILLO HEXAGONAL ( TRAV. Y SOPORTE DE BALLESTA AL LARGUERO M12X1.5X50)	NB
360	N910105016003	TORNILLO HEXAGONAL ( TRAV. Y SOPORTE DE BALLESTA AL LARGUERO M16X1.5X35)	NB
	N910105016004	TORNILLO HEXAGONAL ( TRAV. Y SOPORTE DE BALLESTA AL LARGUERO M16X1.5X40)	NB
	N910105016007	TORNILLO HEXAGONAL ( TRAV. Y SOPORTE DE BALLESTA AL LARGUERO M16X1.5X45)	NB
	N910105016012	TORNILLO HEXAGONAL ( TRAV. Y SOPORTE DE BALLESTA AL LARGUERO M16X1.5X50)	NB
370	N913023012002	TUERCA ( TRAV. Y SOPORTE DE BALLESTA AL LARGUERO )	NB
380	N913023014003	TUERCA ( TRAV. Y SOPORTE DE BALLESTA AL LARGUERO )	NB
390	N913023016001	TUERCA ( TRAV. Y SOPORTE DE BALLESTA AL LARGUERO )	NB





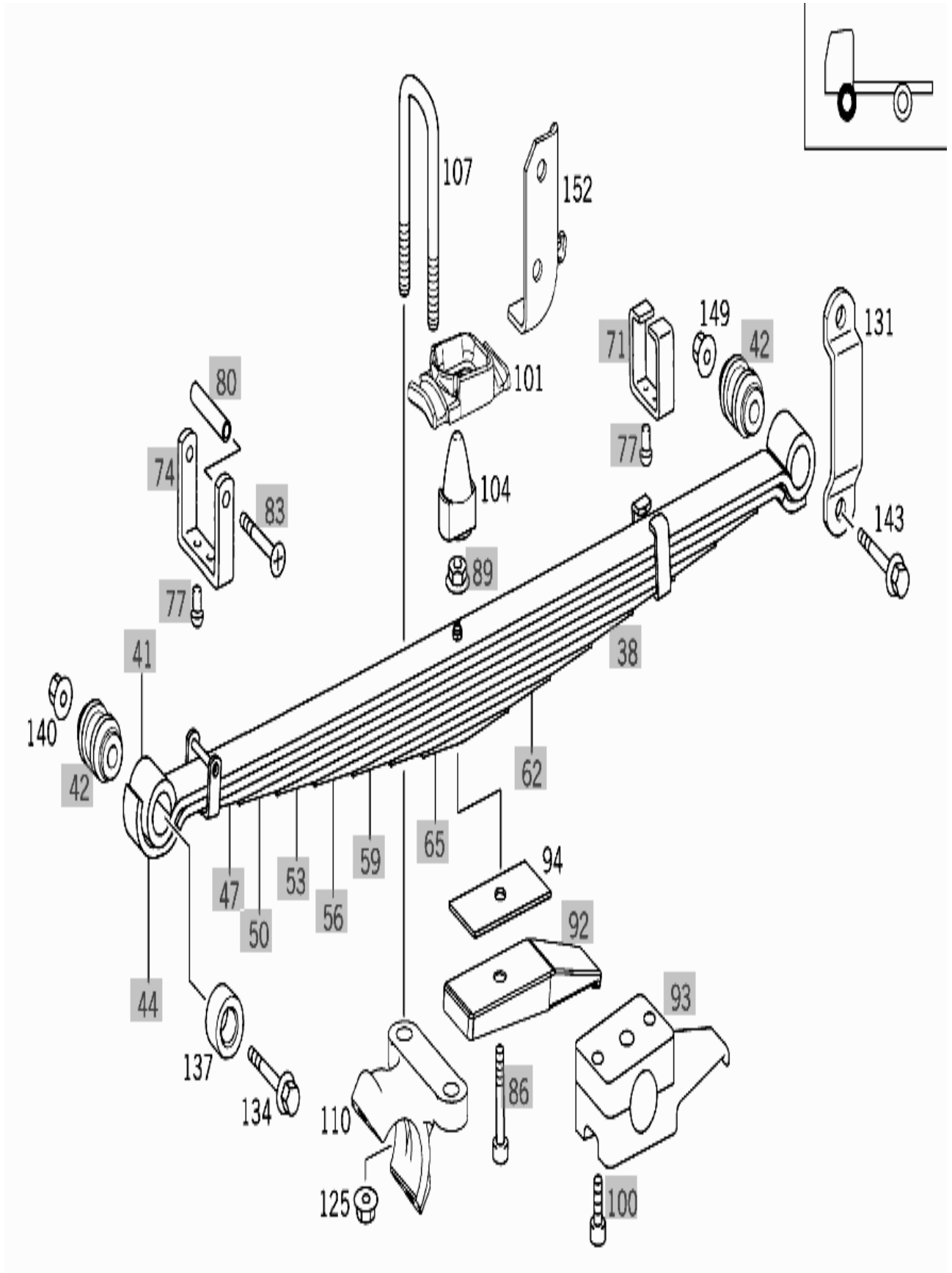


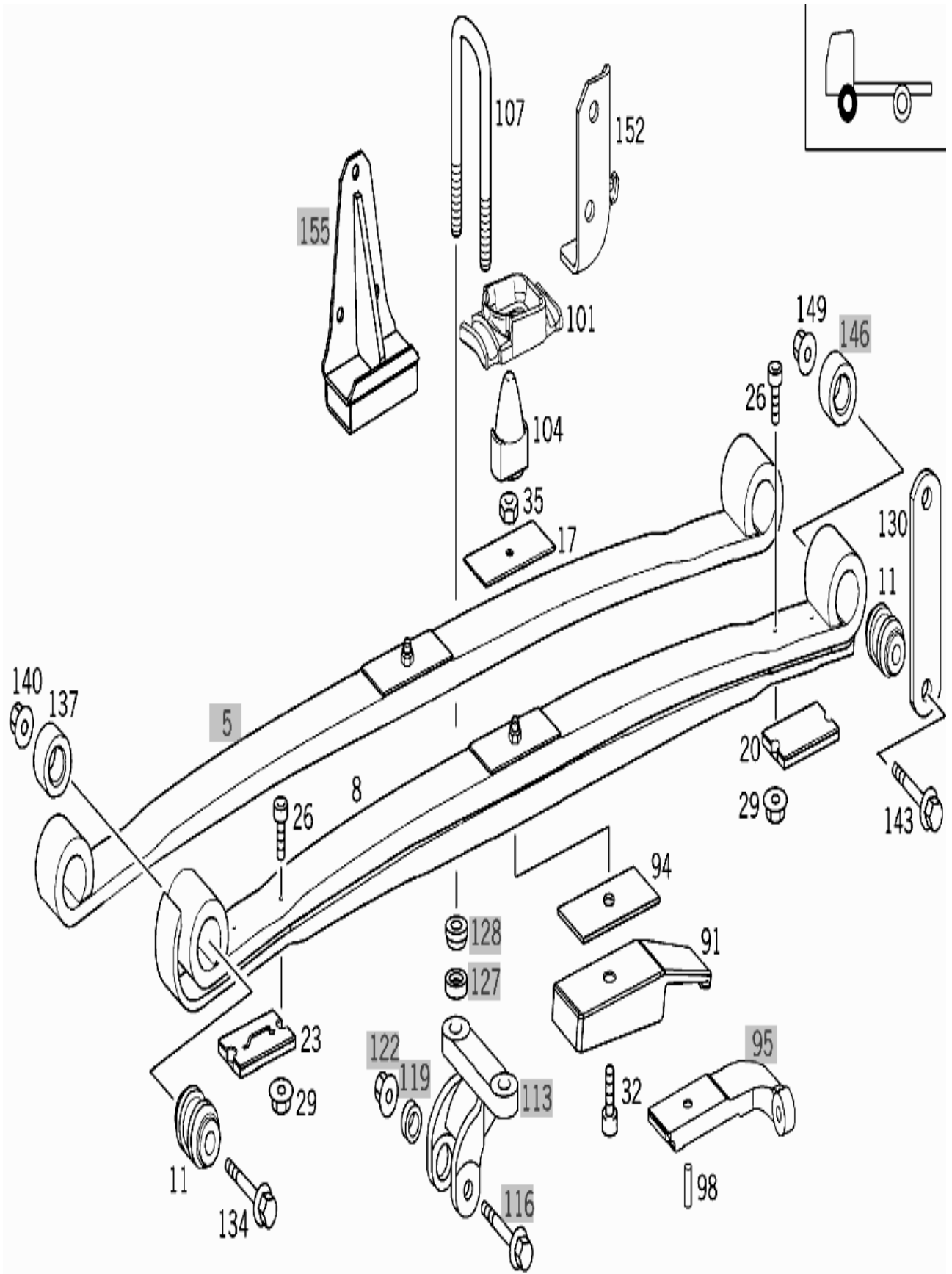


## 32. Muelles Y Suspensión

### 100. Resortes De Acero Y Suspensión Del Eje Delantero

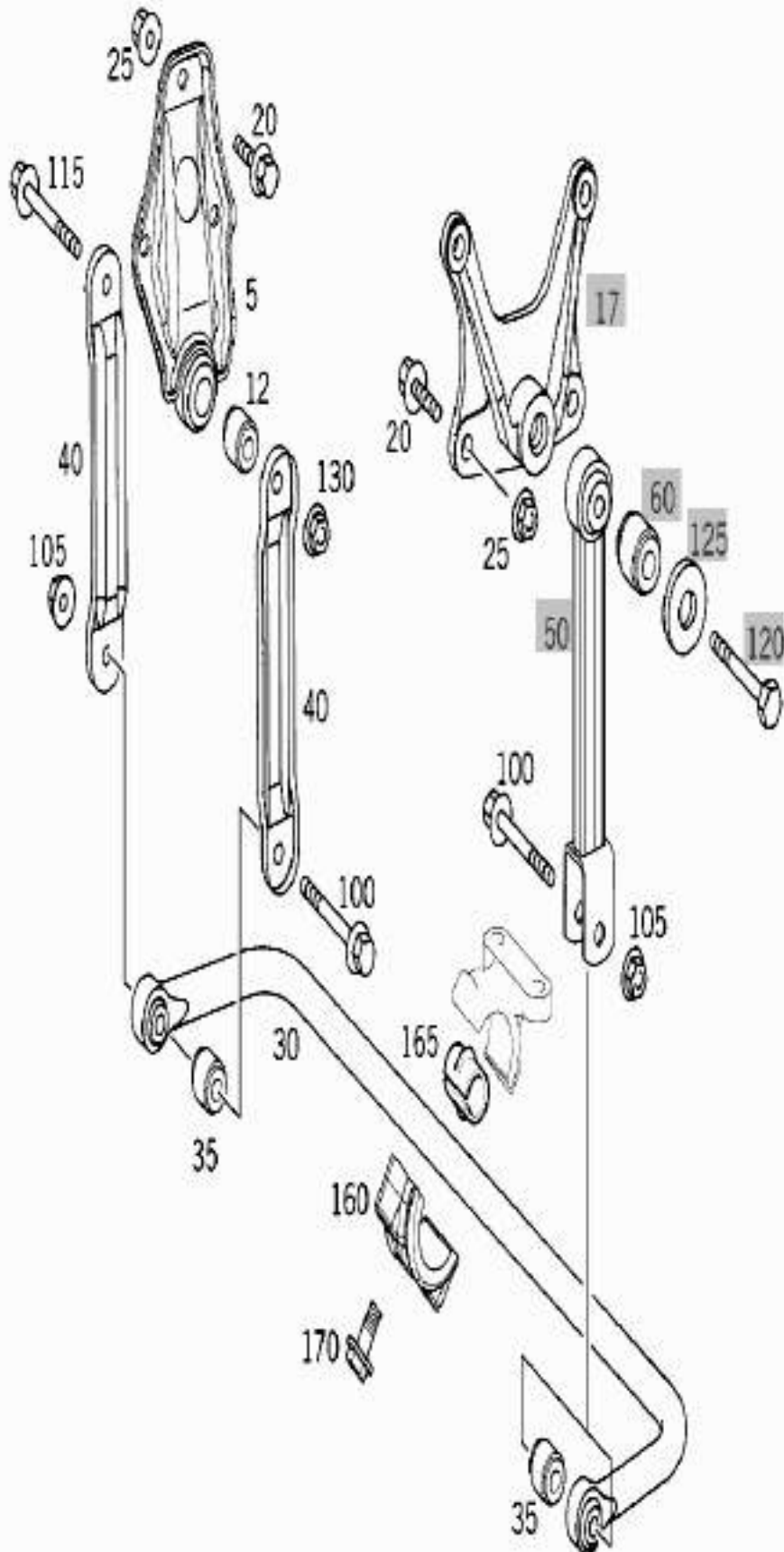
No. Pos.	REFERENCIA	DESCRIPCIÓN	CANT.
8	A9703200002	BALLESTA DELANTERA ( RESORTE PARABOLICO)	2
	A9743204002	BALLESTA DELANTERA ( RESORTE PARABOLICO)	2
11	A9703200144	SOPORTE DE GOMA	4
17	A9743210084	SUPLEMENTO (ENTRE LAS HOJAS DE BALLESTA 140X70X6MM)	4
20	A9703250184	SUPLEMENTO	-
23	A9703250184	SUPLEMENTO (DELANTE)	2
26	A0019907212	TORNILLO ( COJINETE INTERMEDIO DE GOMA A HOJA DE BALLESTA M6X25)	8
29	N913023006001	TUERCA ( COJINETE INTERMEDIO DE GOMA A HOJA DE BALLESTA M6)	8
32	N004626012260	TORNILLO ( M12X75)	2
35	N913023012004	TUERCA ( PERNO CAPUCHINO)	2
91	A9703221784	SUPLMENTO DE BALLESTAS ( NO MONTAR AL LADO DE LA DIRRECCION 36 MM)	1
	A9703221884	SUPLMENTO DE BALLESTAS ( BALLESTAS DELANTERAS AL EJE DELANTERO 24,5 MM)	1
94	A9703210384	SUPLEMENTO ( NO MONTAR EL LADO DE LA DIRECCION 16X78X10 MM)	1
98	A3129910960	ESPIGA ( SUPLEMENTO AL EJE DELANTERO )	2
	A9303230474	PERNO DE CENTRADO ( SUPLEMENTO AL EJE DELANTERO )	2
101	A9703220290	PLACA TENSORA DE MUELLE ( BALLESTAS ELANTERASAL EJE DELANTERO)	2
104	A9703250244	TOPE AMORTIGUADOR ( TOPE DE BALLESTA DELANTERA )	2
107	A9703513325	ABRAZADERA DE BALLESTA ( BALLESTAS DELANTERAS AL EJE DELANTERO 155MM)	2
	A9703513425	ABRAZADERA DE BALLESTA ( BALLESTAS DELANTERAS AL EJE DELANTERO 165MM)	2
110	A9703230663	SOPORTE DEL ESTABILIZADOR ( BARRA DE TORSION AL EJE DELANTERO )	2
125	A0029977850	TUERCA HEXAGONAL ( SOPORTE DE COJINETE AL EJE DELANTERO M18X1,5)	8
130	A9743250120	GEMELA(POR DENTRO, BALLESTA DELANTERA AL SOPORTE TRASERO BALLESTA )	2
131	A9743250020	GEMELA(POR FUERA, BALLESTA DELANTERA AL SOPORTE TRASERO BALLESTA )	2
134	N000000000643	TORNILLO HEXAGONAL (BALLESTA DELANTERA AL SOPORTE DEL.)	2
137	A9723220050	CASQUILLO (SOPORTE DELANTERO DE BALLESTA DEL.)	2
140	N913023018002	TUERCA (BALLESTA DELANTERA AL SOPORTE DEL.)	2
143	N910105018033	TORNILLO	4
149	N910113018003	TUERCA ( BALLESTA DELANTERA AL SOPORTE TRASERO)	4
152	A9703230032	TOPE ( EJE DELANTERO LADO IZQ)	1
	A9703230132	TOPE ( EJE DELANTERO LADO DER)	1



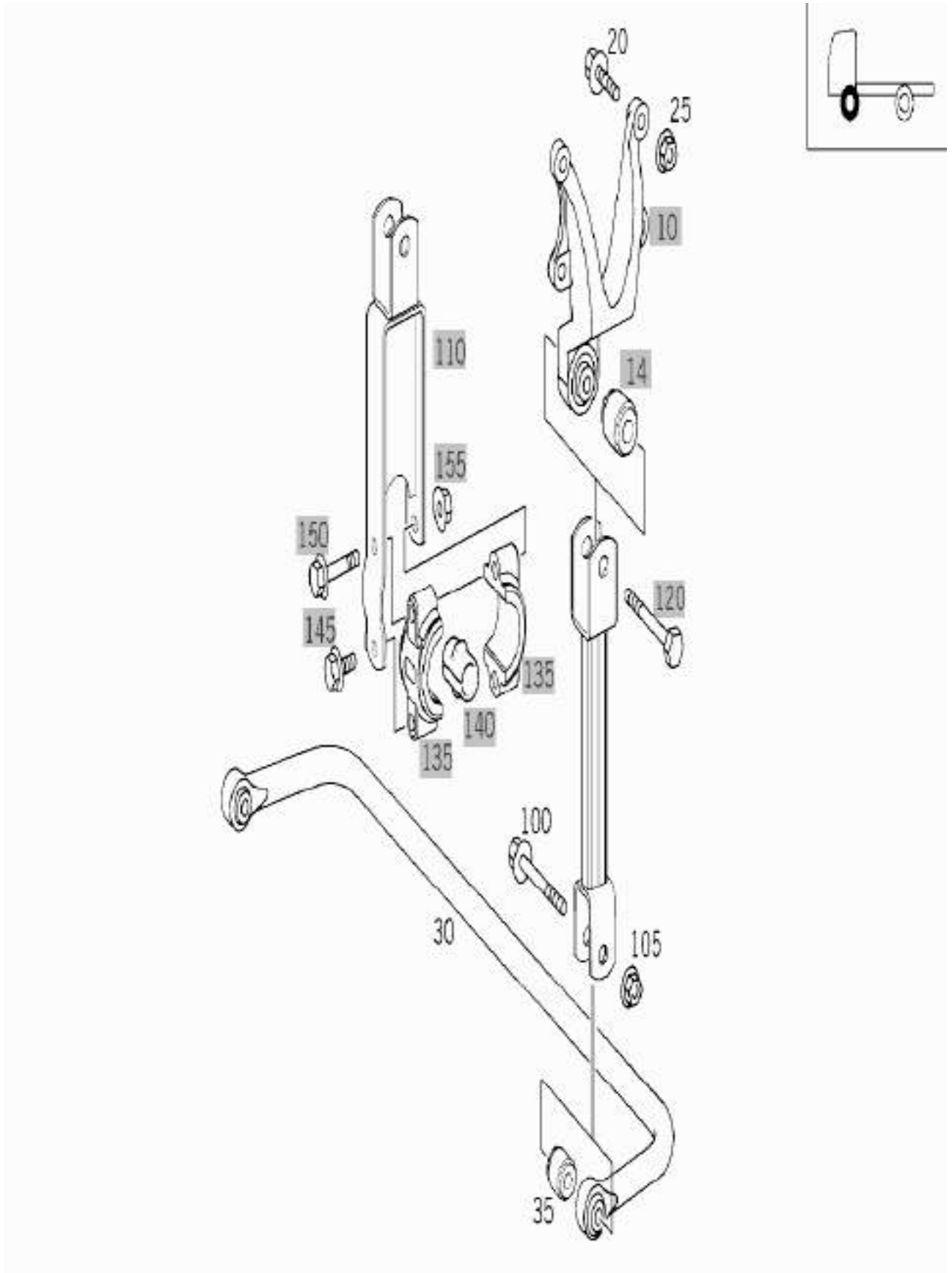


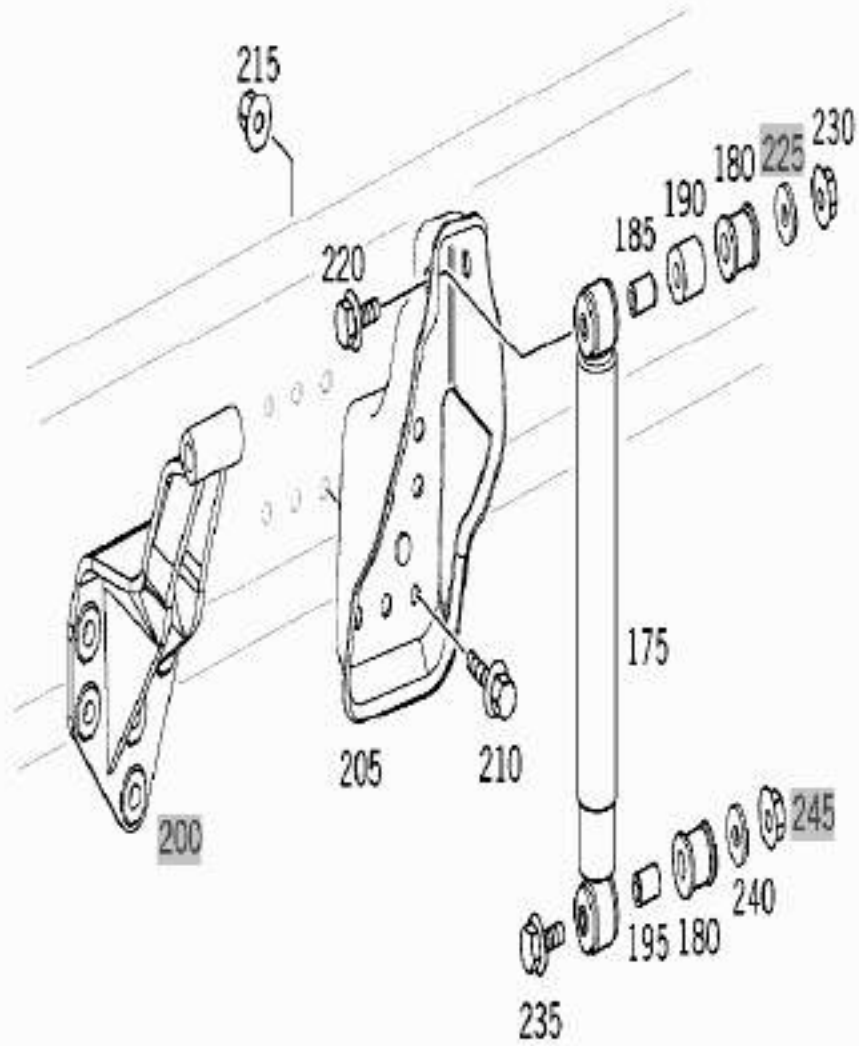
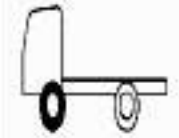
160. Barra De Torsión Y Amortiguadores Del Eje Delantero

No. Pos.	REFERENCIA	DESCRIPCIÓN	CANT.
5	A9743200078	CONSOLA ( BBARA DE TORSION)	2
	A9743200178	CONSOLA	2
12	A3183200073	SOPORTE ( BARRA DE UNION A CONSOLA)	2
20	N910105012007	TORNILLO ( CONSOLA AL BASTIDOR M12X30)	6
	N910105012020	TORNILLO ( CONSOLA AL BASTIDOR M12X35)	6
25	N913023012002	TUERCA ( CONSOLA AL BASTIDOR)	12
30	A9703200511	BARRE DE TORSION ( EJE DELANTERO )	1
--	A9703260165	BARRA DE TORSION	1
35	A3183200073	SOPORTE( BARRA DE UNION A LA BARRA DE TORSION )	2
40	A9723230216	BARRA DE UNION ( BARRA DE TORSION A LA CONSOLA)	4
100	N910105016014	TORNILLO ( BARRA DE UNION A LA BARRA DE TORSION)	2
105	N913023016001	TUERCA( BARRA DE UNION A LA BARRA DE TORSION)	2
115	N000000005544	TORNILLO HEXAGONAL ( BARRA DE UNION A CONSOLA M 16X1,5X70)	2
130	N000000005738	TUERCA ( BARRA DE UNION A CCONSOLA )	2
160	A9703230021	CASQUILLO DE COJINETE ( BARRA DE TORSION AL EJE DELANTERO)	2
165	A9703231485	SOPORTE DE GOMA ( BARRA DE TORSION AL SOPORTE DE COJINETE)	2
170	A6709900304	TORNILLO ( CASQUILLO DE COJINETE Y BARRA DE TORCION AL SOPORTE DE COJINETE M12X65)	4
175	A9703230700	AMORTIGUADOR ( EJE DELANTERO)	2
	A9703231000	AMORTIGUADOR ( EJE DELANTERO)	2
180	A0003231585	SOPORTE DE GOMA ( ARRIBA Y ABAJO)	4
185	A0003235050	CASQUILLO ( ARRIBA)	2
190	A0003231753	ANILLO DISTANCIADOR ( ARRIBA 32X18X5 MM)	4
195	A0003232750	CASQUILLO ( ABAJO)	1
205	A9703200778	CONSOLA ( AMORTIGUADOR)	2
210	N910105012007	TORNILLO ( SOPORTE DE TUBERI DE COMBUSTIBLE M12X30)	12
215	N913023012002	TUERCA ( CONSOLA AL BASTIDOR)	12
	N913023014003	TUERCA ( CONSOLA AL BASTIDOR M 14X1,5)	2
220	N910105014017	TORNILLO HEXAGONAL ( AMORTIGUADOR A LA CONSOLA, ARRIBA M 14X1,5X80)	2
230	N913023014003	TUERCA ( AMORTIGUADOR A LA CONSOLA, ARRIBA M 14X1,5)	2
235	N910105014006	TORNILLO HEXAGONAL ( FIJACION AMORTIGUADOR ABAJO M 14X1,5X65)	2
240	N000125015019	ARANDELA ( FIJACION AMORTIGUADOR ABAJO)	2



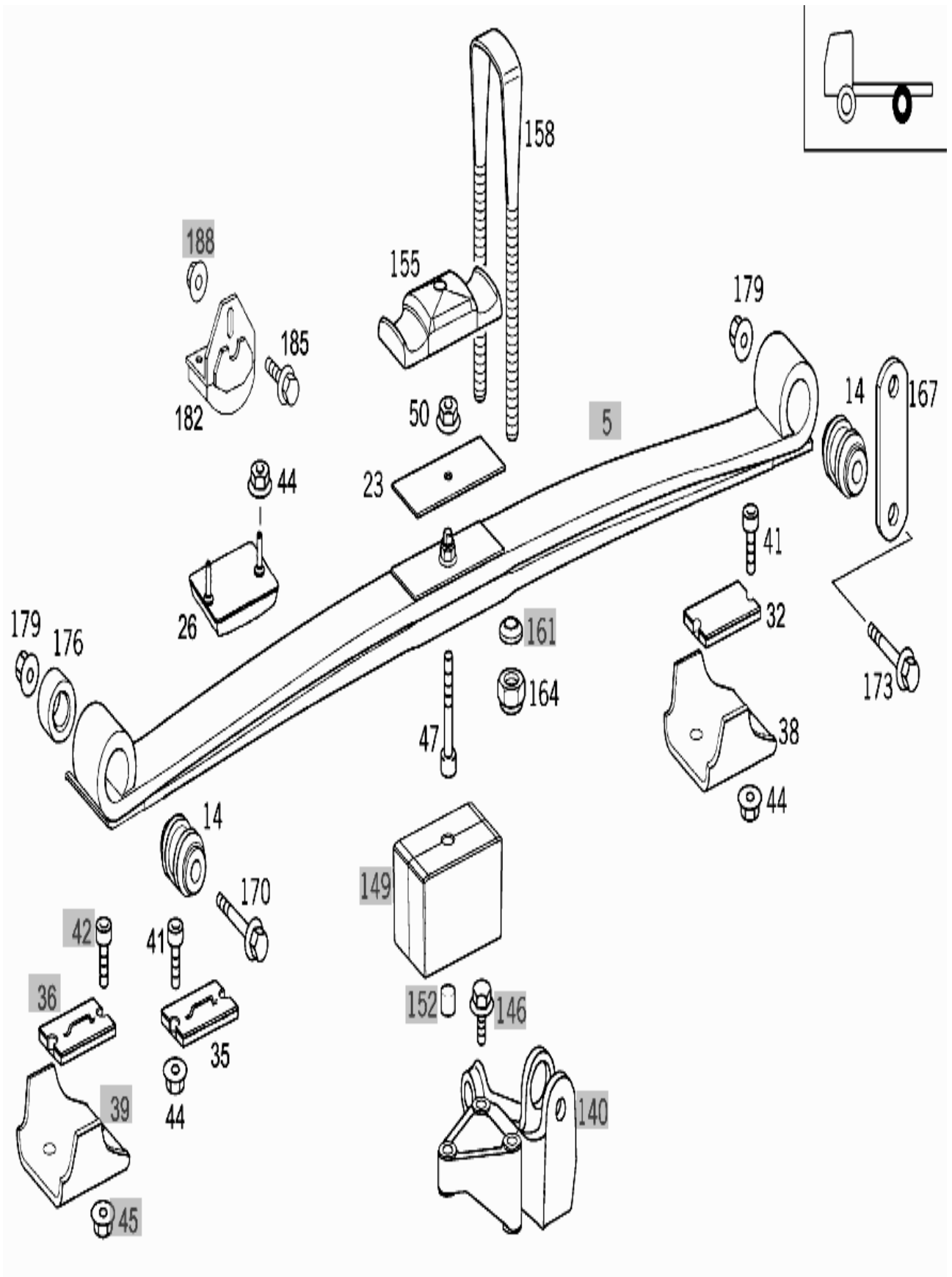


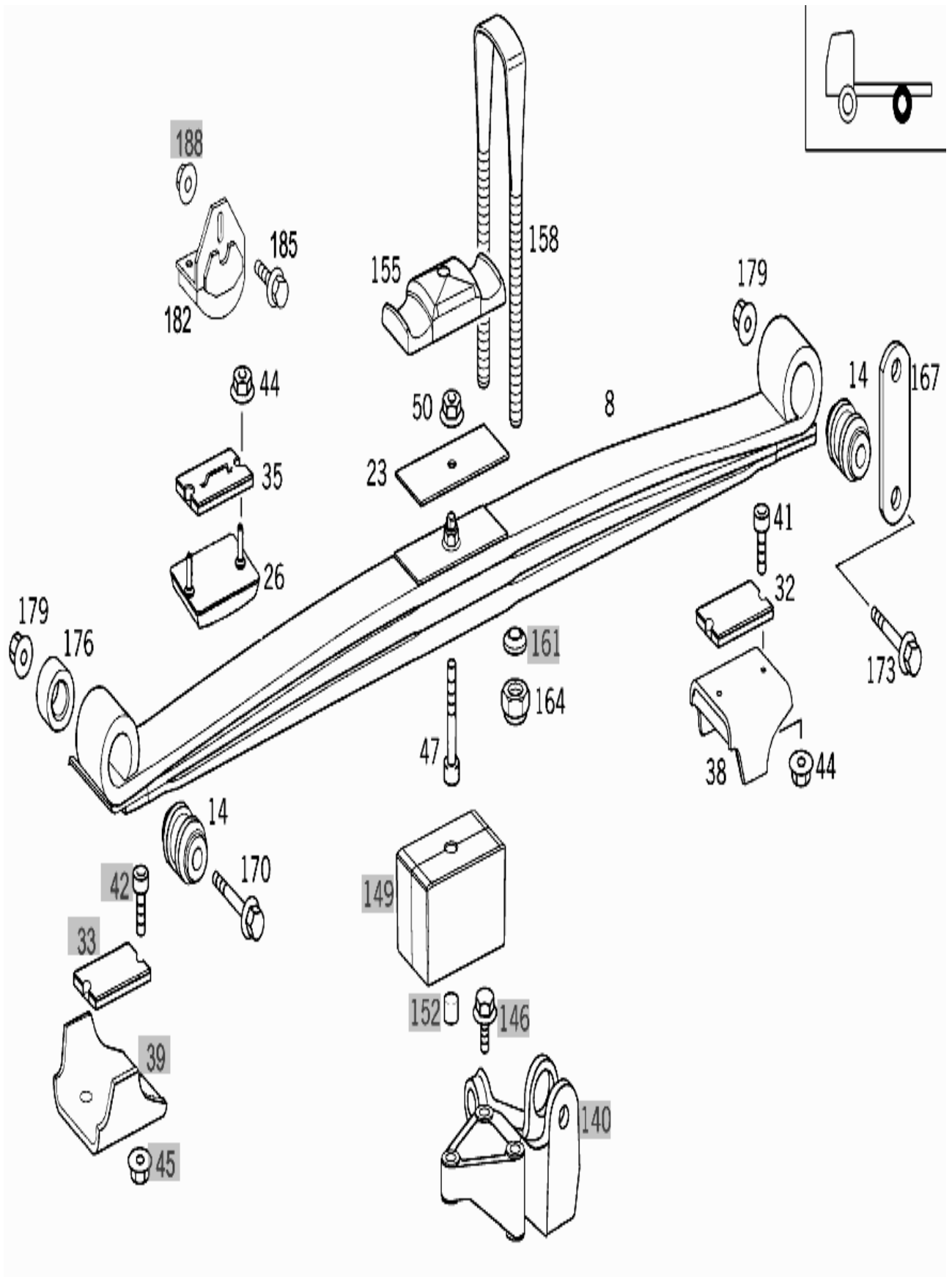


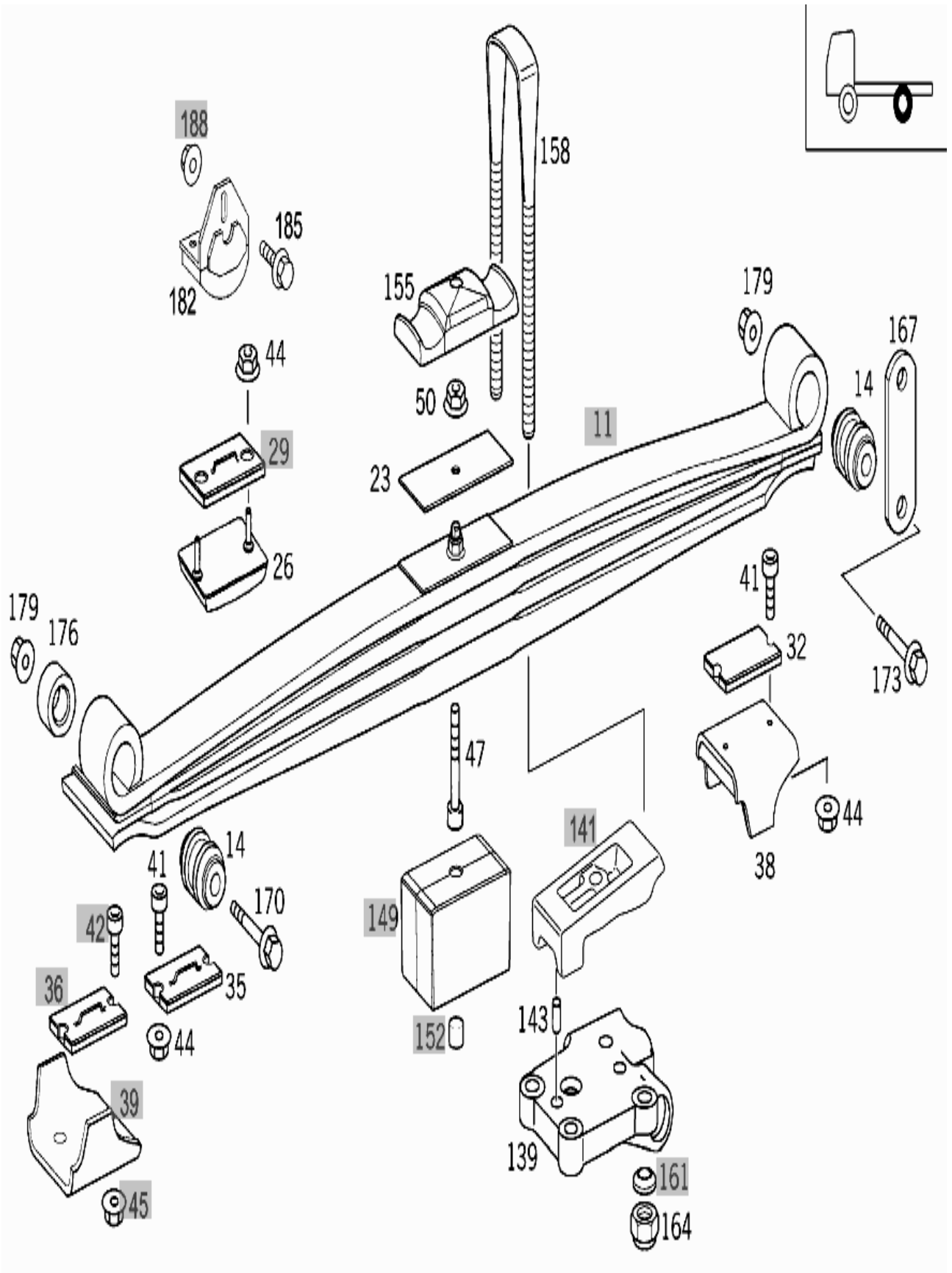


**320. Resortes De Acero Y Suspensión Del Eje Trasero**

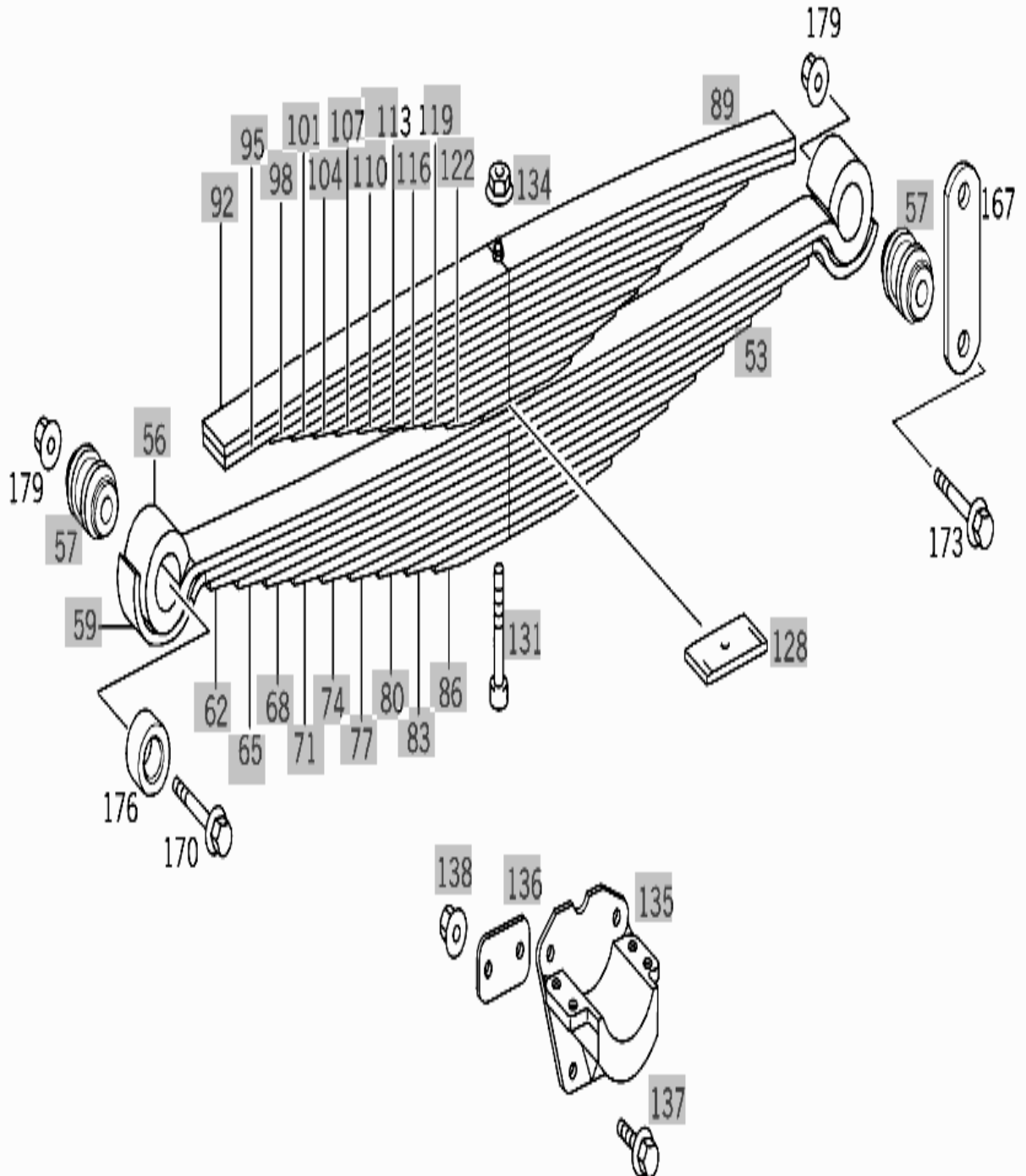
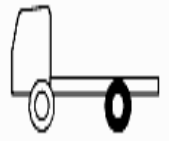
No. Pos.	REFERENCIA	DESCRIPCIÓN	CANT.
8	A9743200006	BALLESTA TRASERA ( RESORTE PARABOLICO, NUMEOR DE BALESTAS "3")	2
14	A9743200044	SOPORTE DE GOMA ( OJO DE BALLESTA, DELANTE Y ATRÁS)	4
23	A9703210184	SUPLEMENTO ( ENTRE LAS HOJAS DE BASLLESTA, CENTRO 180X90X3MM)	6
	A9703210684	SUPLEMENTO ( ENTRE LAS HOJAS DE BASLLESTA, CENTRO 180X90X2MM)	6
26	A6753250144	TOPE DE GOMA ( ENTRE LAS HOJAS DE BASLLESTA, DELANTE)	2
	A3753200844	TOPE DE GOMA ( ENTRE LAS HOJAS DE BASLLESTA, DELANTE)	2
32	A9703250184	SUPLMENTO (ENTRE LAS HOJAS DE BALLESTA, DETRÁS)	2
35	A9703250184	SUPLMENTO (ENTRE LAS HOJAS DE BALLESTA, DELANTE)	-
38	A9703200095	ABRAZADERAS ( DETRÁS)	2
41	N000912006170	TORNILLO ( COJINETE INTERMEDIO DE GOMA A HOJA DE BALLESTA M6X30)	4
44	N913023006001	TUERCA ( COJINETE INTERMEDIO DE GOMA A HOJA DE BALLESTA )	8
47	N004626012108	PERNO CAPUCHINO M 12X120	2
50	N913023012004	TUERCA ( PERNO CAPUCHINO)	2
139	A9723250626	PLACA ( BARRA DE TORSION Y AMORTIGUADOR, A LA IZQUIERDA)	1
	A9723250726	PLACA ( BARRA DE TORSION Y AMORTIGUADOR, A LA DERECHA)	1
143	A9709920025	CASQUILLO ( PLACA AL EJE )	4
155	A9703250126	PLACA ( BALLESTA TRASERA AL EJE TRASERO )	2
158	A3423510125	BRIDA DE BALLESTA ( BALLESTA TRASERA AL EJE TRASERO)	4
164	A0029977850	TUERCA HEXAGONAL ( BALLESTA TRASERA AL EJE TRASERO M18X1,5)	8
167	A9743250320	GEMELA ( BALLESTA TRASERA, DETRÁS)	4
170	N000000000692	TORNILLO HEXAGONAL ( BALLESTA TRASERA AL SOPORTE DEL. )	2
173	N308765022008	TORNILLO HEXAGONAL ( BALLESTA TRASERA Y GEMELA AL SOPORTE)	4
176	A9723250150	CASQUILLO ( BALLESTA TRASERA AL SOPORTE DEL.)	2
179	N910113022000	TUERCA HEXAGONAL ( BALLESTA TRASERA A LOS SOPORTES DEL. Y TRAS.)	6
182	A9703250044	TOPE DE GOMA ( TOPE DE BALLESTA TRASERA 117MM)	2
	A9673250044	TOPE DE GOMA ( TOPE DE BALLESTA TRASERA 117MM)	2
185	A9703221184	SUPLEMENTO ( PARA TOPE AMORTIGUADOR 126X50X16MM)	2





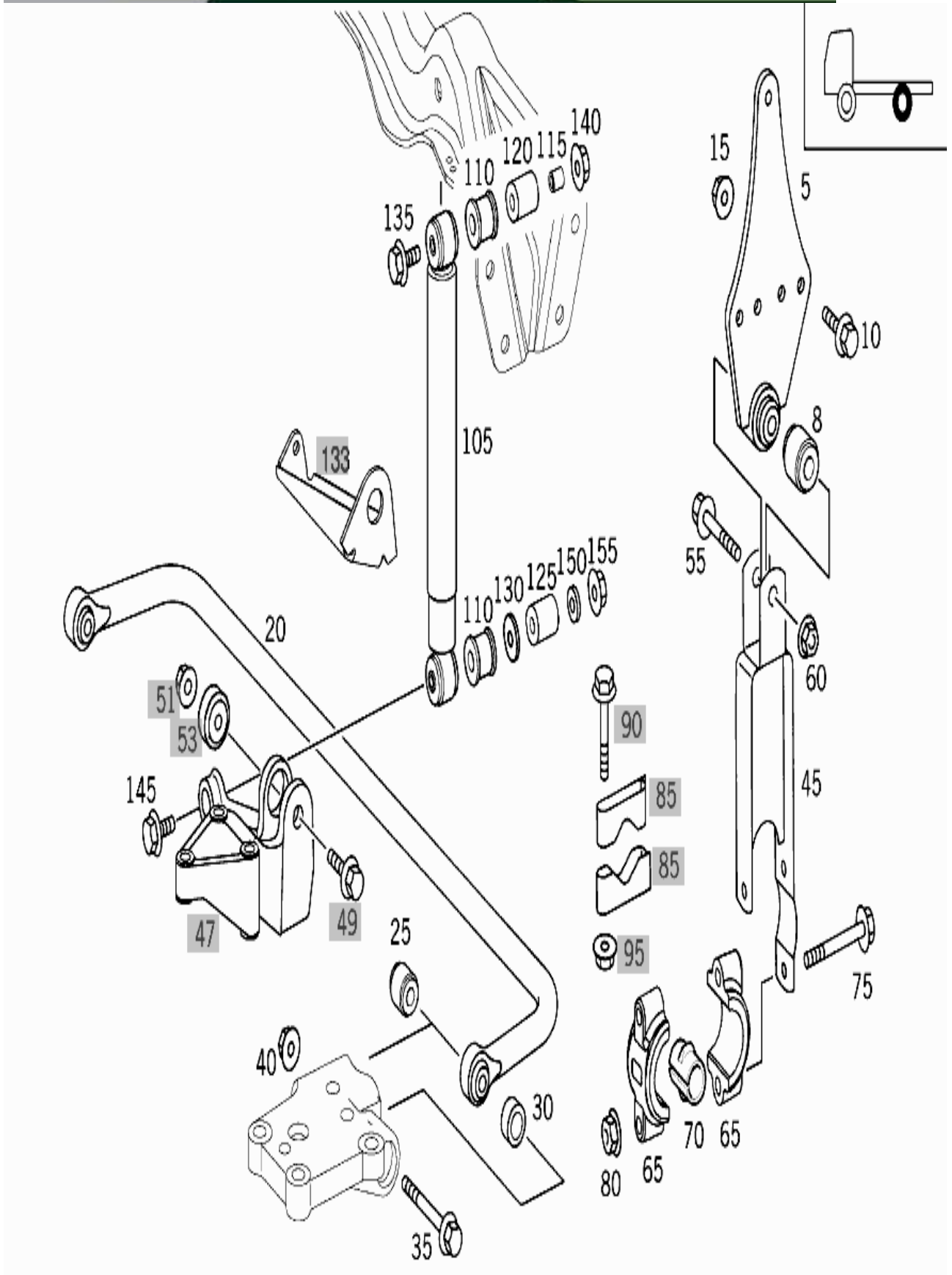






360. Barra De Torsión Y Amortiguadores Del Eje Trasero

No. Pos.	REFERENCIA	DESCRIPCIÓN	CANT
5	A9723201178	CONSOLA ( BARRA DE TORSION DE EJE TRASERO )	2
8	A3183200073	SOPORTE ( GEMELA A CONSOLA)	2
10	N910105012020	TORNILLO ( CONSOLA AL BASTIDOR)	5
15	N913023012002	TUERCA ( CONSOLA AL BASTIDOR )	5
20	N9703200611	BARRA DE TORSION ( EJE TRASERO)	1
25	A3183200073	SOPORTE ( BARRA DE TORSION AL EJE TRASERO)	2
30	A6753220250	CASQUILLO ( BARRA DE TORSION AL EJE TRASERO)	2
35	N910105016008	TORNILLO HEXAGONAL ( BARRA DE TORCION AL EJE TRASERO M 16X1,5X90)	2
40	N910113016001	TUERCA ( BARRA DE TORSION AL EJE TRASERO)	2
45	A9743200037	GEMELA ( BARRA DE TORSION A LA CONSOLA )	2
55	N910105016006	TORNILLO ( GEMELA A CONSOLA)	2
60	N913023016001	TUERCA ( GEMELA A CONSOLA)	2
65	A9703230021	CASQUILLO DE COJINETE ( BARRA DE TORSION A LA BRIDA)	4
70	A9703231585	SOPORTE DE GOMA ( BARRA DE TORSION A LA BRIDA)	2
75	N910105012018	BARRA DE TORSION A LA BRIDA M12X1,5X100)	4
80	N913023012002	TUERCA ( BARRA DE TORSION A LA BRIDA)	4
105	A9703260700	AMORTIGUADOR ( EJE TRASERO)	2
110	A0003231585	SOPORTE DE GOMA ( ARRIBA Y ABAJO)	4
115	A0003235150	CASQUILLO (ARRIBA)	2
120	A0003260353	TUBO DISTANCIADOR ( ARRIBA)	2
	A0002321853	ANILLO DISTANCIADOR ( ARRIBA 32X21X11 MM)	2
125	A0003232053	TUBO DISTANCIADOR ( ABAJO 32X21X5MM)	2
130	A0013231250	CASQUILLO (ABAJO)	2
135	N910105014016	TORNILLO ( AMORTIGUADOR AL TRAVESAÑO)	2
140	N913023014003	TUERCA ( AMORTIGUADOR AL TRAVESAÑO M14X1,5)	2
145	N308765016016	TORNILLO (AMORTIGUADOR AL SOPORTE INFERIOR M 16X1,5X140)	2
150	A3379900140	ARANDELA (AMORTIGUADOR AL SOPORTE INFERIOR)	2
155	N910113016001	TUERCA ( AMORTIGUADOR AL SOPORTE INFERIOR)	2



**370. Tubería De Aire Comprimido Y Deposito**

No. Pos.	REFERENCIA	DESCRIPCIÓN	CANT.
10	A009872827	TUBO PLASTICO (9X12MM)	NB
20	A0029906171	TUBULADURA ( JUEGO DE PIEZAS ), P/ROTURA DE CONDUCTOS)	1
30	A0009940147	JUNTAN ANULAR (UNION POR ENCHUFE DE TUBERIA DE AIRE COMPRIMIDO )	NB
40	A0009941448	SEGURO ( UNION POR ENCHUFE DE TUBERIA DE AIRE COMPRIMIDO )	NB
50	A0009970934	CASQUILLO CON ROSCA (UNION POR ENCHUFE DE TUBERIA DE AIRE COMPRIMIDO )	NB
	A0009974834	CASQUILLO CON ROSCA (UNION POR ENCHUFE DE TUBERIA DE AIRE COMPRIMIDO )	NB
	A0009978134	CASQUILLO CON ROSCA MACHO (UNION POR ENCHUFE DE TUBERIA DE AIRE COMPRIMIDO )	NB
60	A0149973445	JUEGO DE REPARACION ANILLO "O" ( UNION POR ENCHUFE DE TUBERIA DE AIRE COMPRIMIDO)	NB
	A0229978145	RS ANILLO EM O (UNION POR ENCHUFE DE TUBERIA DE AIRE COMPRIMIDO )	NB
70	A0009906878	RACOR (UNION POR ENCHUFE DE TUBERIA DE AIRE COMPRIMIDO )	NB
	A0039975289	PIEZA DE EMPALME (UNION POR ENCHUFE DE TUBERIA DE AIRE COMPRIMIDO )	NB
80	A0029905871	RACOR (UNION POR ENCHUFE DE TUBERIA DE AIRE COMPRIMIDO )	NB
	A0019908171	RACOR ANGULAR (UNION POR ENCHUFE DE TUBERIA DE AIRE COMPRIMIDO )	NB
	A0039976889	CODO (UNION POR ENCHUFE DE TUBERIA DE AIRE COMPRIMIDO )	NB
90	A0039977689	CODO (UNION POR ENCHUFE DE TUBERIA DE AIRE COMPRIMIDO )	NB
	A0039902671	RACOR ANGULAR (UNION POR ENCHUFE DE TUBERIA DE AIRE COMPRIMIDO )	NB
92	A0039902071	RACOR ANGULAR (UNION POR ENCHUFE DE TUBERIA DE AIRE COMPRIMIDO )	1
	A0039979989	CODO (UNION POR ENCHUFE DE TUBERIA DE AIRE COMPRIMIDO )	1
95	A6734210073	SEGURO ( CON HEXAGONO INTERIOR)	1
	A0004211573	SEGURO ( CON HEXAGONO INTERIOR)	1
100	A0029905371	RACOR ANGULAR (UNION POR ENCHUFE DE TUBERIA DE AIRE COMPRIMIDO )	NB
	A0039979189	PIEZA DE UNION (UNION POR ENCHUFE DE TUBERIA DE AIRE COMPRIMIDO )	NB
102	A0039902271	RACOR ANGULAR (UNION POR ENCHUFE DE TUBERIA DE AIRE COMPRIMIDO )	NB
	A0049970089	CODO (UNION POR ENCHUFE DE TUBERIA DE AIRE COMPRIMIDO )	NB
105	A0039907970	RACOR EN "T" (UNION POR ENCHUFE DE TUBERIA DE AIRE COMPRIMIDO )	NB
	A0039909289	PIEZA DE UNION (UNION POR ENCHUFE DE TUBERIA DE AIRE COMPRIMIDO )	NB
110	A0019903878	RACOR (UNION POR ENCHUFE DE TUBERIA DE AIRE COMPRIMIDO )	NB
115	A0019973472	TUBULADURA (UNION POR ENCHUFE DE TUBERIA DE AIRE COMPRIMIDO )	NB

No. Pos.	REFERENCIA	DESCRIPCIÓN	CANT.
117	A0039907970	RACOR EN "T" (UNION POR ENCHUFE DE TUBERIA DE AIRE COMPRIMIDO )	NB
	A0039979289	PIEZA DE UNION (UNION POR ENCHUFE DE TUBERIA DE AIRE COMPRIMIDO )	NB
118	A0029901070	RACOR EN "T" (UNION POR ENCHUFE DE TUBERIA DE AIRE COMPRIMIDO )	NB
120	A0019908370	RACOR EN "T" (UNION POR ENCHUFE DE TUBERIA DE AIRE COMPRIMIDO )	NB
	A0039975889	PIEZA EN "T" (UNION POR ENCHUFE DE TUBERIA DE AIRE COMPRIMIDO )	NB
130	A0039908570	RACOR EN "T" (UNION POR ENCHUFE DE TUBERIA DE AIRE COMPRIMIDO )	NB
	A0039979389	PIEZA DE UNION (UNION POR ENCHUFE DE TUBERIA DE AIRE COMPRIMIDO )	NB
140	A0029904370	RACOR EN "T" (UNION POR ENCHUFE DE TUBERIA DE AIRE COMPRIMIDO )	NB
	A0039976289	PIEZA EN "T" (UNION POR ENCHUFE DE TUBERIA DE AIRE COMPRIMIDO )	NB
144	A0049909470	RACOR EN "T" (UNION POR ENCHUFE DE TUBERIA DE AIRE COMPRIMIDO )	NB
147	A0039904470	RACOR EN "T" (UNION POR ENCHUFE DE TUBERIA DE AIRE COMPRIMIDO )	NB
	A0029909070	RACOR EN "T" (UNION POR ENCHUFE DE TUBERIA DE AIRE COMPRIMIDO )	1
149	A0049906771	RACOR ANGULAR (UNION POR ENCHUFE DE TUBERIA DE AIRE COMPRIMIDO )	1
	A0049970889	RACOR ANGULAR (UNION POR ENCHUFE DE TUBERIA DE AIRE COMPRIMIDO )	1
	A0049979889	RACOR ANGULAR (UNION POR ENCHUFE DE TUBERIA DE AIRE COMPRIMIDO )	1
	A0039907470	RACOR EN "T"	-
	A0049970789	EMPALME COMPROBAC.L (UNION POR ENCHUFE DE TUBERIA DE AIRE COMPRIMIDO )	1
150	A0049970689	CAVID. BOCA LLEN, DEP. C (UNION POR ENCHUFE DE TUBERIA DE AIRE COMPRIMIDO )	1
151	A0049971789	PIEZA EN "T" (UNION POR ENCHUFE DE TUBERIA DE AIRE COMPRIMIDO )	1
152	A0009979486	CAPERUZA PROTECTORA	1
153	A0029901171	RACOR ANGULAR (UNION POR ENCHUFE DE TUBERIA DE AIRE COMPRIMIDO )	NB
	A0039973789	CODO (UNION POR ENCHUFE DE TUBERIA DE AIRE COMPRIMIDO )	NB
155	A6559900171	RACOR ANGULAR (UNION POR ENCHUFE DE TUBERIA DE AIRE COMPRIMIDO )	NB
	A0039979489	PIEZA DE UNION (UNION POR ENCHUFE DE TUBERIA DE AIRE COMPRIMIDO )	NB
160	A0009872727	TUBO PLASTICO (6X8MM)	NB
170	A0029905971	TUBULADURA ( JUEGO DE PIEZAS , P/ROTURA DE CONDUCTOS)	1
180	A0009940047	JUNTA ANULAR	-
	A0009940747	ANILLO DE SEGURIDAD (UNION POR ENCHUFE DE TUBERIA DE AIRE COMPRIMIDO )	NB
	A0009940147	JUNTA ANULAR (UNION POR ENCHUFE DE TUBERIA DE AIRE COMPRIMIDO )	NB

No. Pos.	REFERENCIA	DESCRIPCIÓN	CANT.
190	A0009941248	SEGURO	-
	A0009945448	SEGURO (UNION POR ENCHUFE DE TUBERIA DE AIRE COMPRIMIDO )	NB
	A0009941448	SEGURO (UNION POR ENCHUFE DE TUBERIA DE AIRE COMPRIMIDO )	NB
200	A0009970834	CASQUILLO CON ROSCA	-
	A0009973734	CASQUILLO CON ROSCA (UNION POR ENCHUFE DE TUBERIA DE AIRE COMPRIMIDO )	NB
	A0009975334	CASQUILLO CON ROSCA (UNION POR ENCHUFE DE TUBERIA DE AIRE COMPRIMIDO )	NB
	A0009970934	CASQUILLO CON ROSCA (UNION POR ENCHUFE DE TUBERIA DE AIRE COMPRIMIDO )	NB
	A0009974834	CASQUILLO CON ROSCA (UNION POR ENCHUFE DE TUBERIA DE AIRE COMPRIMIDO )	NB
	A0009978134	CASQUILLO CON ROSCA MACHO (UNION POR ENCHUFE DE TUBERIA DE AIRE COMPRIMIDO )	NB
210	A0309971748	JUEGO DE REPARACION (UNION POR ENCHUFE DE TUBERIA DE AIRE COMPRIMIDO )	NB
	A0149973545	JUEGO DE REPARAC. ANILLO "O" (UNION POR ENCHUFE DE TUBERIA DE AIRE COMPRIMIDO )	NB
220	A0009906678	RACOR	-
	A0049976989	PIEZA DE EMPALME (UNION POR ENCHUFE DE TUBERIA DE AIRE COMPRIMIDO )	2
	A0009906778	RACOR (UNION POR ENCHUFE DE TUBERIA DE AIRE COMPRIMIDO )	NB
223	A0049970889	RACOR ANGULAR (UNION POR ENCHUFE DE TUBERIA DE AIRE COMPRIMIDO )	1
230	A0019908071	RACOR ANGULAR (UNION POR ENCHUFE DE TUBERIA DE AIRE COMPRIMIDO )	1
	A0039976789	CODO (UNION POR ENCHUFE DE TUBERIA DE AIRE COMPRIMIDO )	1
	A0049905371	RACOR ANGULAR (UNION POR ENCHUFE DE TUBERIA DE AIRE COMPRIMIDO )	NB
	A0059972689	CODO (UNION POR ENCHUFE DE TUBERIA DE AIRE COMPRIMIDO )	NB
235	A0039903971	RACOR ANGULAR (UNION POR ENCHUFE DE TUBERIA DE AIRE COMPRIMIDO )	NB
	A0039977589	CODO (UNION POR ENCHUFE DE TUBERIA DE AIRE COMPRIMIDO )	NB
240	A0049906771	RACOR ANGULAR (UNION POR ENCHUFE DE TUBERIA DE AIRE COMPRIMIDO )	1
	A0049970889	RACOR ANGULAR (UNION POR ENCHUFE DE TUBERIA DE AIRE COMPRIMIDO )	1
245	A0004296832	RACOR EN "T" (UNION POR ENCHUFE DE TUBERIA DE AIRE COMPRIMIDO )	1
250	A0039904170	RACOR EN "T" (UNION POR ENCHUFE DE TUBERIA DE AIRE COMPRIMIDO )	NB
	A0029905770	RACOR EN "T" (UNION POR ENCHUFE DE TUBERIA DE AIRE COMPRIMIDO )	NB



No. Pos.	REFERENCIA	DESCRIPCIÓN	CANT.
260	A0039904370	RACOR EN "T" (UNION POR ENCHUFE DE TUBERIA DE AIRE COMPRIMIDO )	NB
270	A0009872627	TUBO PLASTICO ( 4X6MM)	NB
280	A0039979172	TUBULADURA ( JUEGO DE PIEZAS, P/ROTURA DE CONDUCTOS)	1
282	A0009973634	CASQUILLO CON ROSCA (UNION POR ENCHUFE DE TUBERIA DE AIRE COMPRIMIDO )	NB
	A0009975034	CASQUILLO CON ROSCA (UNION POR ENCHUFE DE TUBERIA DE AIRE COMPRIMIDO )	NB
284	A0009942448	SEGURO	-
	A0009945348	SEGURO ( UNION POR ENCHUFE DE TUBERIA DE AIRE COMPRIMIDO)	NB
286	A0009940647	ANILLO DE SEGURIDAD ( UNION POR ENCHUFE DE TUBERIA DE AIRE COMPRIMIDO)	NB
	A0309971648	JUNTA ANULAR ( UNION POR ENCHUFE DE TUBERIA DE AIRE COMPRIMIDO)	1
288	A0149973645	JUEGO DE REPARACION. ANILLO "O" ( UNION POR ENCHUFE DE TUBERIA DE AIRE COMPRIMIDO)	1
290	N915052004016	RACOR ANULAR ( ANCHO DE TUBO FLEX.)	NB
300	A0009906578	RACOR	1
	A0059977889	PIEZA DE EMPALME ( UNION POR ENCHUFE DE TUBERIA DE AIRE COMPRIMIDO)	NB
	A0019907078	RACOR ( UNION POR ENCHUFE DE TUBERIA DE AIRE COMPRIMIDO)	NB
310	A0019907871	RACOR ANGULAR	-
	A0049905271	RACOR ANGULAR ( UNION POR ENCHUFE DE TUBERIA DE AIRE COMPRIMIDO)	NB
	A0039976589	CODO ( UNION POR ENCHUFE DE TUBERIA DE AIRE COMPRIMIDO)	NB
320	A0039902971	RACOR ANGULAR	-
	A0049905171	RACOR ANGULAR ( UNION POR ENCHUFE DE TUBERIA DE AIRE COMPRIMIDO)	NB
	A0049971389	CODO ( UNION POR ENCHUFE DE TUBERIA DE AIRE COMPRIMIDO)	NB
330	A0039902171	RACOR ANGULAR ( UNION POR ENCHUFE DE TUBERIA DE AIRE COMPRIMIDO)	NB
332	A0019902171	RACOR ANGULAR ( M14X1,5 / M 14X1,5)	NB
333	A0039904370	RACOR EN "T" (UNION POR ENCHUFE DE TUBERIA DE AIRE COMPRIMIDO )	NB
334	A0019908270	RACOR EN "T"	-
	A0059903170	RACOR EN "T" (UNION POR ENCHUFE DE TUBERIA DE AIRE COMPRIMIDO )	1
	A0039975789	PIEZA EN "T" (UNION POR ENCHUFE DE TUBERIA DE AIRE COMPRIMIDO )	1
	A0049979689	PIEZA EN "T" (UNION POR ENCHUFE DE TUBERIA DE AIRE COMPRIMIDO )	1

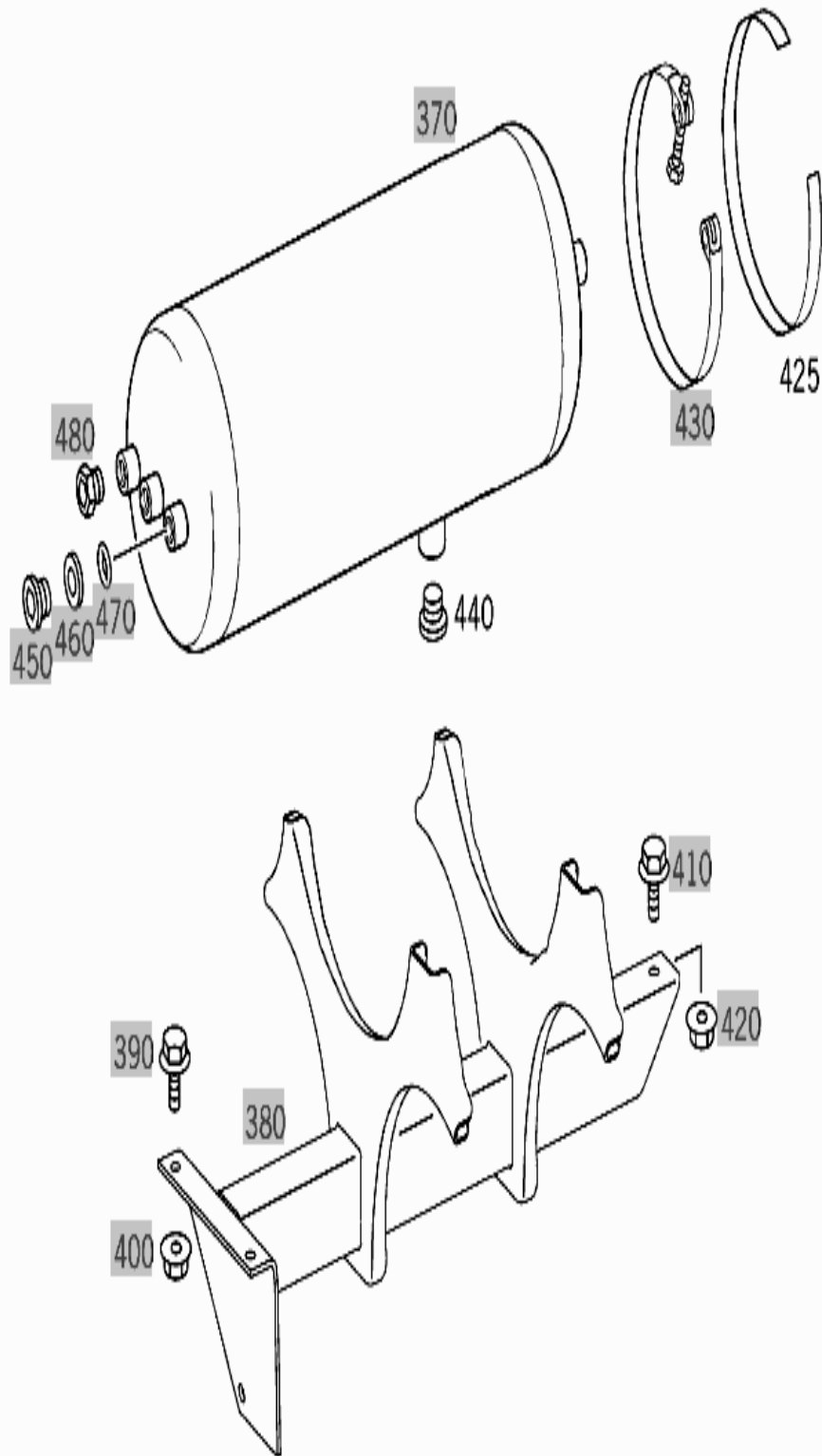
No. Pos.	REFERENCIA	DESCRIPCIÓN	CANT.
337	A0019908370	RACOR EN "T" (UNION POR ENCHUFE DE TUBERIA DE AIRE COMPRIMIDO )	NB
	A0039975889	PIEZA EN "T" (UNION POR ENCHUFE DE TUBERIA DE AIRE COMPRIMIDO )	NB
	A0039977089	PIEZA EN "T" (UNION POR ENCHUFE DE TUBERIA DE AIRE COMPRIMIDO )	NB
340	A0004294237	DISTRIBUIDOR (UNION POR ENCHUFE DE TUBERIA DE AIRE COMPRIMIDO )	NB
350	A0005461630	TUBO FLEXIBLE AISLANTE ( 13/10MM)	NB
	N040621010200	TUBO FLEXIBLE AISLANTE ( PROTECCION CONTRA ROZAMIENTO 10X0,7MM)	NB
	A0005468230	TUBO FLEXIBLE AISLANTE ( PROTECCION CONTRA ROZAMIENTO 10MM)	NB
	N040621007200	TUBO FLEXIBLE AISLANTE ( PROTECCION CONTRA ROZAMIENTO 7X0,7MM)	NB
	A0005469630	TUBO FLEXIBLE AISLANTE ( PROTECCION CONTRA ROZAMIENTO 8,5/11,5MM)	NB
360	A0019978390	ABRAZADERA ( SUJECION TUBERIAS DE AIRE COMPRIMIDO 279X4,6MM)	NB
	A0049979890	ABRAZADERA PARA CABLES ( SUJECION TUBERIAS DE AIRE COMPRIMIDO 385X3.5MM)	NB
425	A6559890485	CINTA ADHESIVA ( DEPOSITO DE AIRE, CINTA TENSORA)	NB
440	A0029973030	TAPON ROSCADO ( VALVULA DE 3/2 VIAS)	1



<p><math>\varnothing 9 \times 12</math> 10</p>	<p>20</p>	<p>30 40 50 60 to: M22</p>	<p>to: M22 70 80 to: M22 <math>\varnothing 9</math> 90 to: M22</p>		
<p>92</p>	<p>95</p>	<p>100 102 105 to: M22 <math>\varnothing 4</math> <math>\varnothing 9</math> to: M22 <math>\varnothing 9</math></p>	<p>110 115 117 to: M22 <math>\varnothing 4</math> <math>\varnothing 9</math> to: M22 <math>\varnothing 4</math></p>	<p>120 130 140 to: M22 <math>\varnothing 4</math> <math>\varnothing 9</math> to: M22 <math>\varnothing 4</math> <math>\varnothing 9</math></p>	<p>144 147 152 to: M22 <math>\varnothing 4</math> <math>\varnothing 9</math> to: M22 <math>\varnothing 4</math> <math>\varnothing 9</math></p>
<p>152 149</p>	<p>150 151</p>	<p>153 155 152 to: M22 <math>\varnothing 9</math> to: M22 <math>\varnothing 9</math> to: M22 M12</p>	<p>155 156 153 to: M22 <math>\varnothing 9</math> to: M22 <math>\varnothing 6</math></p>		



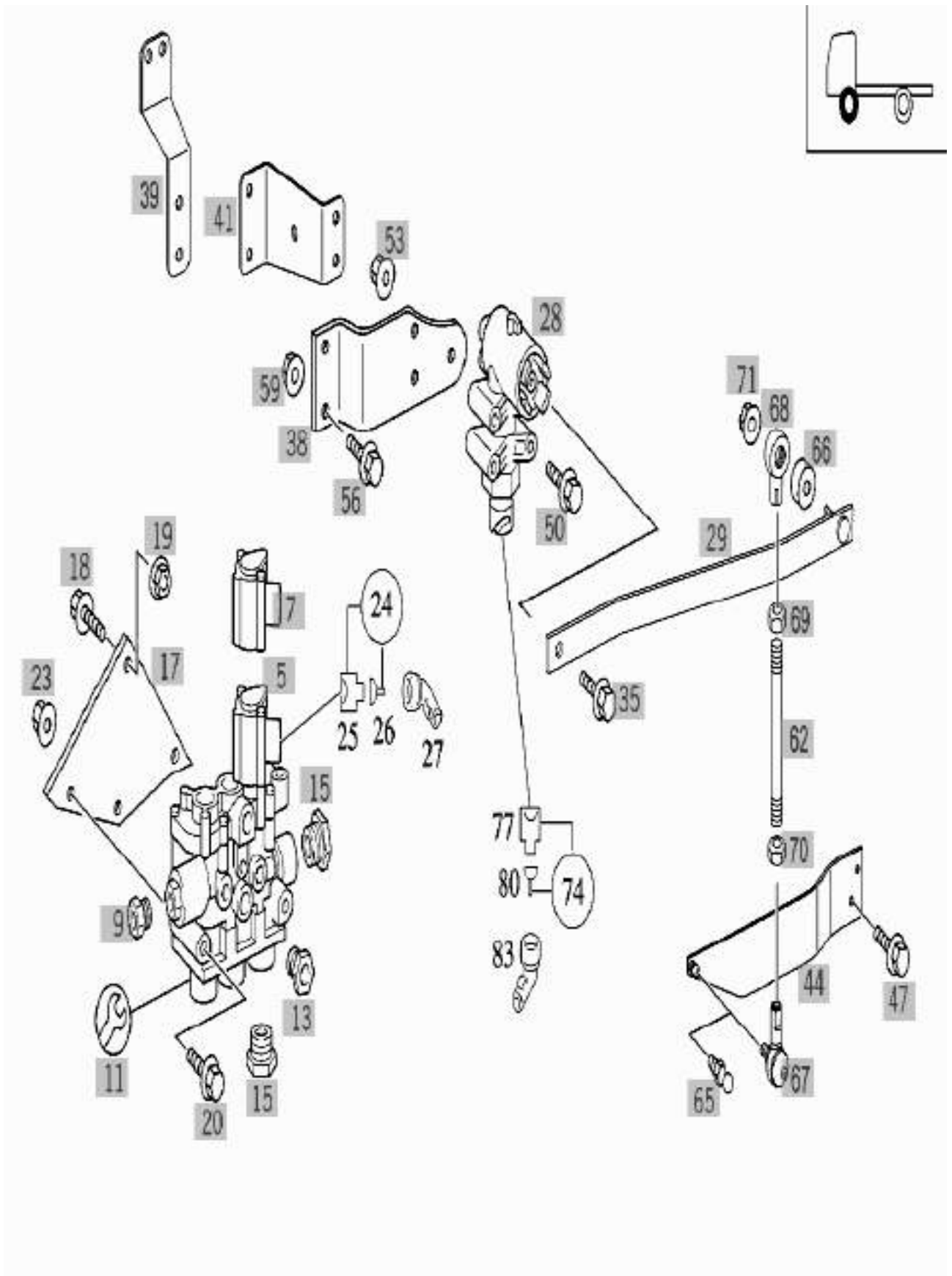
<p><math>\varnothing 6 \times 8</math> 160</p>	<p>170</p>	<p>180 190 200 to:M16 210</p>	<p>to:M16 220 <math>\varnothing 6</math></p>	<p>M16 223 240 <math>\varnothing 6</math> to:M22</p>	<p>230 to:M22 <math>\varnothing 6</math> to:M16 <math>\varnothing 6</math></p>	
<p>235 to:M16 <math>\varnothing 6</math></p>	<p>245 <math>\varnothing 8</math> <math>\varnothing 10</math></p>	<p>250 <math>\varnothing 9 / \varnothing 4</math> <math>\varnothing 6</math></p>	<p>260 <math>\varnothing 4 / \varnothing 6</math> <math>\varnothing 6</math></p>	<p><math>\varnothing 4 \times 6</math> 270</p>	<p>280</p>	
<p>282 284 286 to:M10 <math>\varnothing 6</math></p>	<p>290 <math>\varnothing 4</math> <math>\varnothing 6</math></p>	<p>300 <math>\varnothing 4</math> to:M16</p>	<p>310 to:M16 <math>\varnothing 4</math></p>	<p>320 to:M10 <math>\varnothing 4</math></p>	<p>330 M12 <math>\varnothing 4</math></p>	<p>332 M16 M22</p>
<p>333 <math>\varnothing 6</math> <math>\varnothing 6</math></p>	<p>334 to:M16 <math>\varnothing 4</math></p>	<p>337 29 <math>\varnothing 6 / \varnothing 9</math> to:M22</p>	<p>340 <math>\varnothing 4</math> <math>\varnothing 4</math></p>	<p>350</p>	<p>360</p>	



## 480 Válvulas De Suspensión Neumática Del Eje Delantero

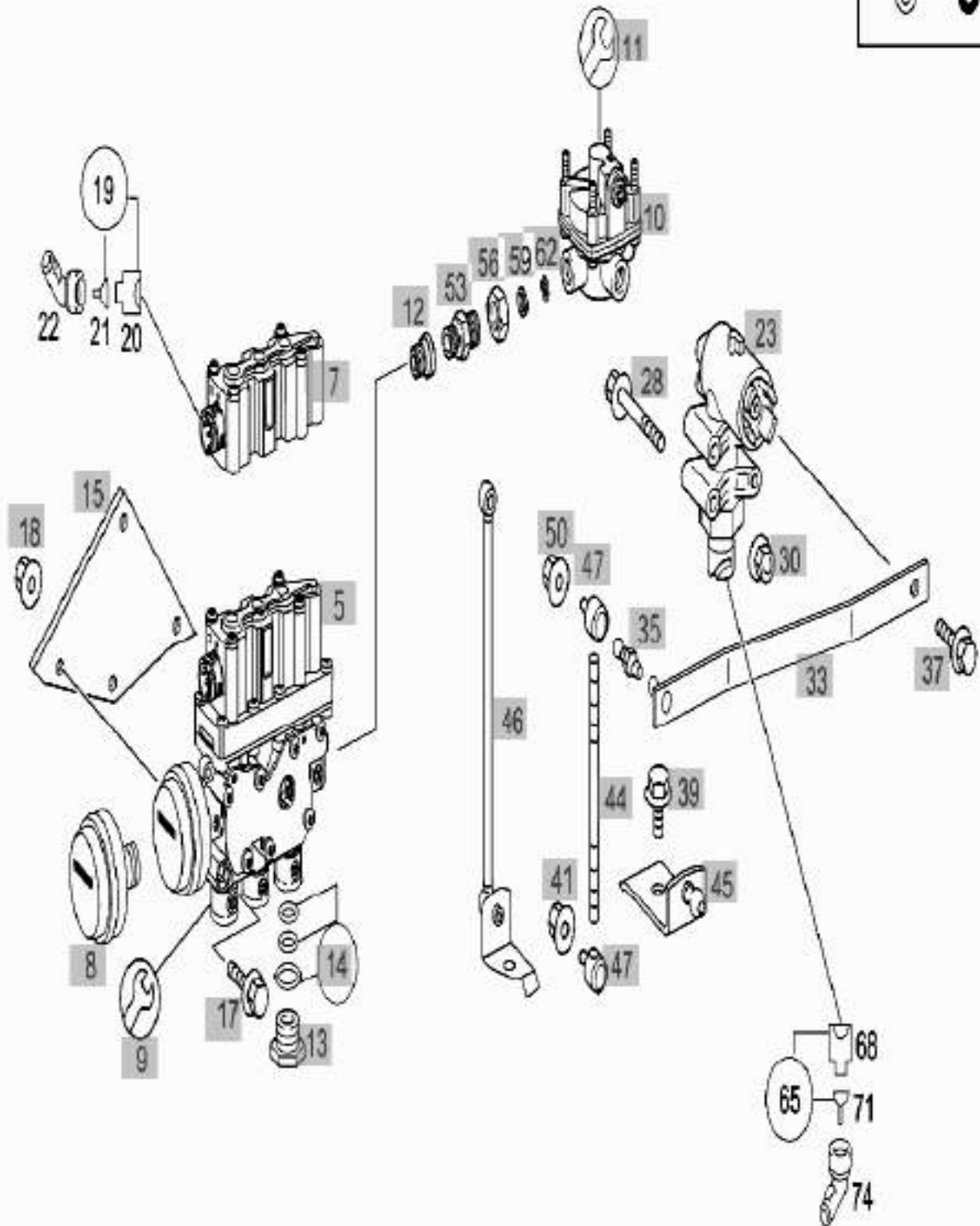
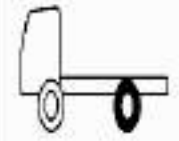
No. Pos.	REFERENCIA	DESCRIPCIÓN	CANT.
24	A0025402381	JUEGO DE PIEZAS ( VALVULA DE 3/2 VIAS 4 PIN)	NB
25	A0155456526	CAJA DE HEMBRILLAS ( DE 4 POLOS )	NB
26	A0095454726	MANGUITO DE ENCHUFE ( SIN FIADOR, PERO CON MUESCAS EN LA CAJA 0.5-1.0 MM2)	NB
	A0065459126	MANGUITO DE ENCHUFE ( SIN FIADOR, PERO CON MUESCAS EN LA CAJA 0.5-2.5 MM2)	NB
	A0005457280	JUNTA PARA HILOS ( GIRS 0.5 - 1.0 MM2)	NB
	A0005457380	JUNTA HAZ DE CONDUCTORES ( DE COLOR AMARILLO 1.0 - 2.5 MM2)	NB
	A0005456280	TAPON CIEGO ( COLOR NATURAL)	NB
27	A0005467735	CAPERUZA DE PROTECCION ( 90 GRADOS DE SALIDA CON SUJECION VARIABLE)	NB
	A0005469535	CAPERUZA DE PROTECCION ( 90 GRADOS DE SALIDA PARA TUBO FLEXIBLE ONDULADO)	NB
74	A0025402381	JUEGO DE PIEZAS ( SENSOR DE RECORRIDO 4PIN)	NB
77	A0155456526	CAJA DE HEMBRILLAS ( DE 4 POLOS )	NB
80	A0095454726	MANGUITO DE ENCHUFE ( SIN FIADOR, PERO CON MUESCAS EN LA CAJA 0.5-1.0 MM2)	NB
	A0065459126	MANGUITO DE ENCHUFE ( SIN FIADOR, PERO CON MUESCAS EN LA CAJA 0.5-2.5 MM2)	NB
	A0005457280	JUNTA PARA HILOS ( GIRS 0.5 - 1.0 MM2)	NB
	A0005457380	JUNTA HAZ DE CONDUCTORES ( DE COLOR AMARILLO 1.0 - 2.5 MM2)	NB
	A0005456280	TAPON CIEGO ( COLOR NATURAL)	NB
83	A0005467735	CAPERUZA DE PROTECCION ( 90 GRADOS DE SALIDA CON SUJECION VARIABLE)	NB
	A0005469535	CAPERUZA DE PROTECCION ( 90 GRADOS DE SALIDA PARA TUBO FLEXIBLE ONDULADO)	NB





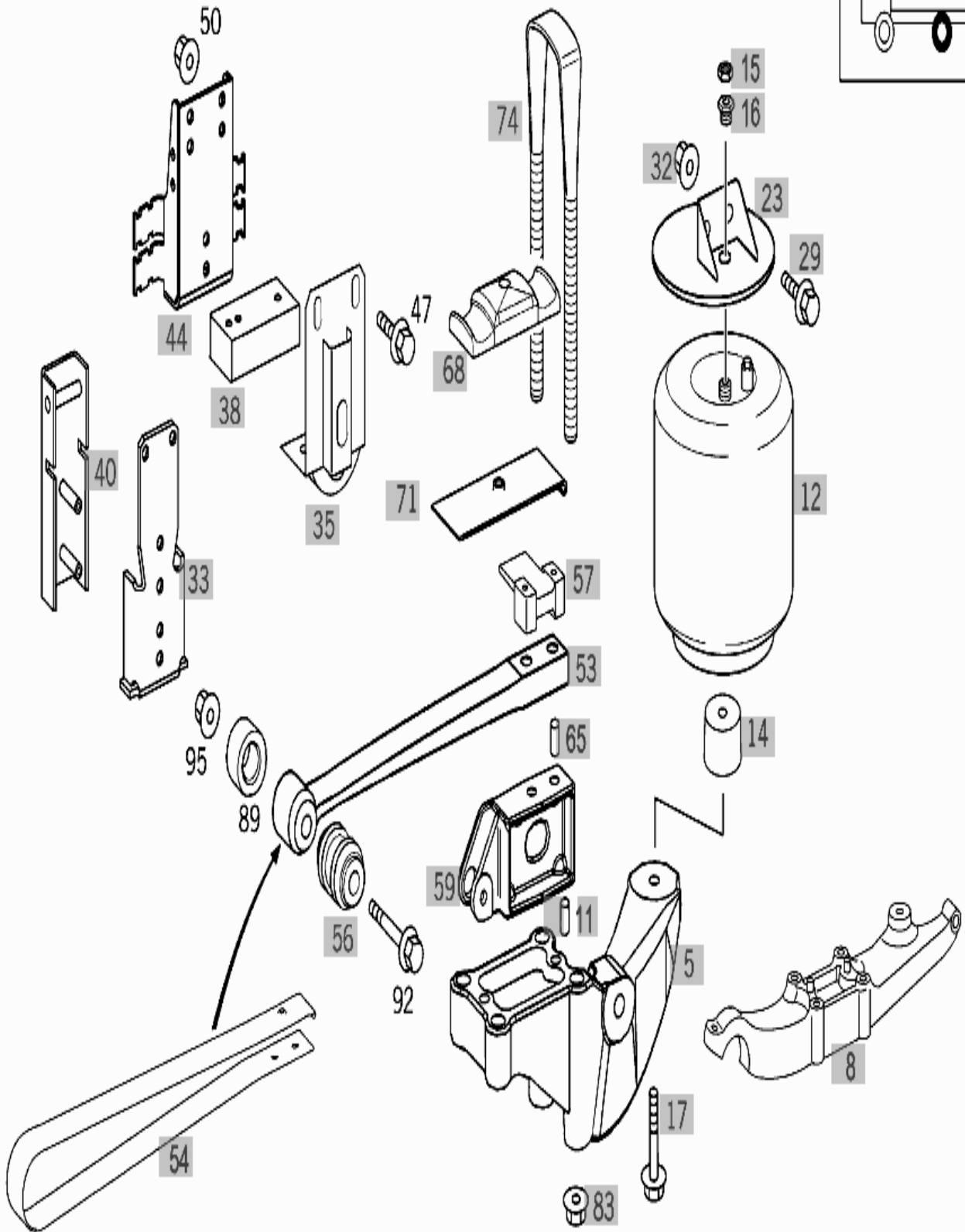
500 Válvulas De Suspensión Neumática Del Eje Trasero

No. Pos.	REFERENCIA	DESCRIPCIÓN	CANT.
19	A0025402381	JUEGO DE PIEZAS ( VALVULA ELECTROMANGETICA 4 PIN)	NB
20	A0155456526	CAJA DE HEMBRILLAS ( DE 4 POLOS )	NB
21	A0095454726	MANGUITO DE ENCHUFE ( SIN FIADOR, PERO CON MUESCAS EN LA CAJA 0.5-1.0 MM2)	NB
	A0065459126	MANGUITO DE ENCHUFE ( SIN FIADOR, PERO CON MUESCAS EN LA CAJA 0.5-2.5 MM2)	NB
	A0005457280	JUNTA PARA HILOS ( GIRS 0.5 - 1.0 MM2)	NB
	A0005457380	JUNTA HAZ DE CONDUCTORES ( DE COLOR AMARILLO 1.0 - 2.5 MM2)	NB
	A0005456280	TAPON CIEGO ( COLOR NATURAL)	NB
22	A0005467735	CAPERUZA DE PROTECCION ( 90 GRADOS DE SALIDA CON SUJECION VARIABLE)	NB
	A0005469535	CAPERUZA DE PROTECCION ( 90 GRADOS DE SALIDA PARA TUBO FLEXIBLE ONDULADO)	NB
65	A0025402381	JUEGO DE PIEZAS ( SENSOR DE RECORRIDO 4 PIN)	NB
68	A0155456526	CAJA DE HEMBRILLAS ( DE 4 POLOS )	NB
71	A0095454726	MANGUITO DE ENCHUFE ( SIN FIADOR, PERO CON MUESCAS EN LA CAJA 0.5-1.0 MM2)	NB
	A0065459126	MANGUITO DE ENCHUFE ( SIN FIADOR, PERO CON MUESCAS EN LA CAJA 0.5-2.5 MM2)	NB
	A0005457280	JUNTA PARA HILOS ( GIRS 0.5 - 1.0 MM2)	NB
	A0005457380	JUNTA HAZ DE CONDUCTORES ( DE COLOR AMARILLO 1.0 - 2.5 MM2)	NB
	A0005456280	TAPON CIEGO ( COLOR NATURAL)	NB
74	A0005467735	CAPERUZA DE PROTECCION ( 90 GRADOS DE SALIDA CON SUJECION VARIABLE)	NB
	A0005469535	CAPERUZA DE PROTECCION ( 90 GRADOS DE SALIDA PARA TUBO FLEXIBLE ONDULADO)	NB



## 560 Suspensión Neumática Y Estabilización Del Eje Trasero

No. Pos.	REFERENCIA	DESCRIPCIÓN	CANT.
47	N910105012007	TORNILLO ( TAMPON DE TOPE AL BASTIDOR M 12X1.5X30)	4
50	N913023012002	TUERCA ( TAMPON DE TOPE AL BASTIDOR )	NB
89	A9273250150	CASQUILLO ( BALLESTA TRASERA AL SOPORTE DEL.)	2
92	N000000000692	TORNILLO HEXAGONAL ( BALLESTA TRASERA AL SOPORTE DEL. )	2
95	N913023012002	TUERCA ( BALLESTA TRASERA AL SOPORTE DEL.)	2

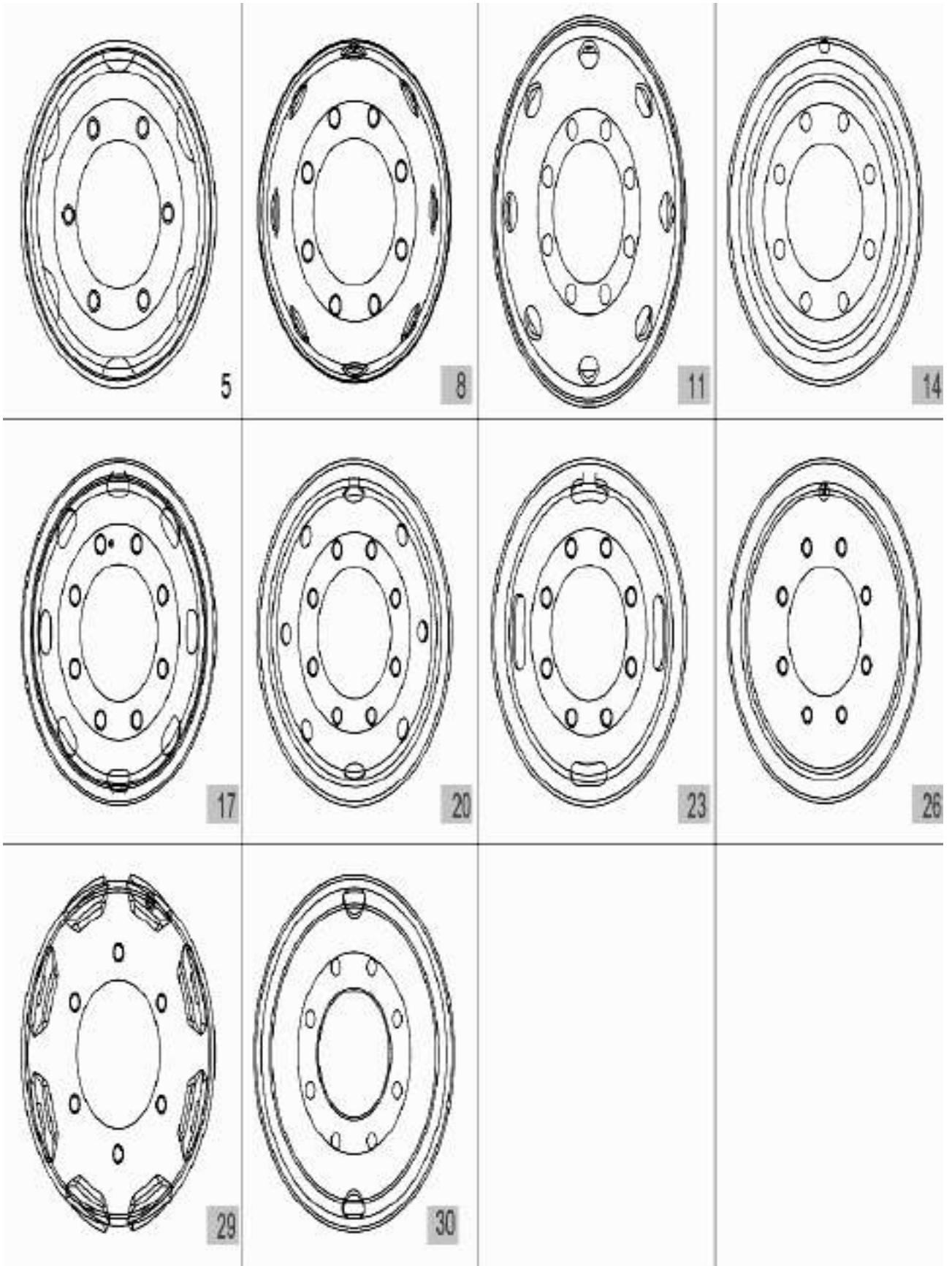


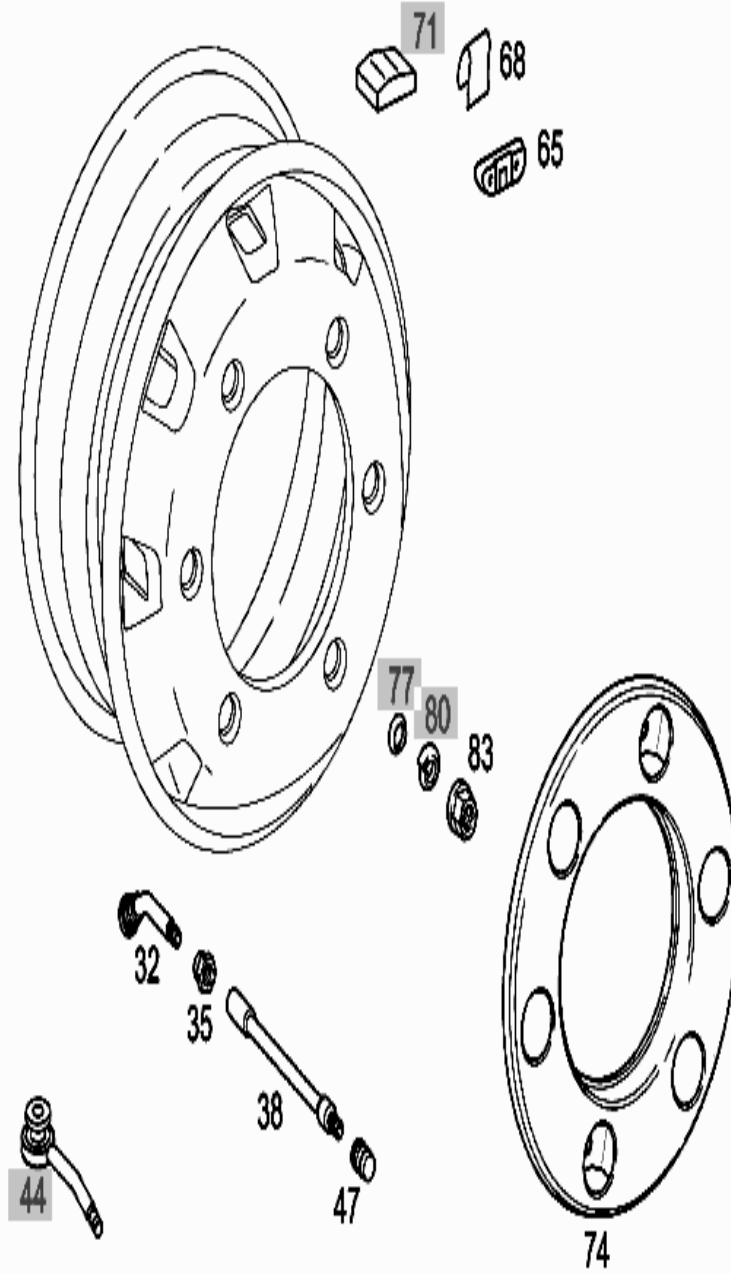
40. Ruedas

060. Rueda De Disco

No. Pos.	REFERENCIA	DESCRIPCIÓN	CANT
5	A9724000002	RUEDA DE DISCO	0
	A9724000202	RUEDA DE DISCO ( ACERO 6,75 X 17.5, 6 LOCH)	7
	A0014006002	RUEDA DE DISCO ( ACERO 6,75 X 17.5, 6 LOCH)	7
32	A0014012813	VALVULA ( 45 GRADOS)	NB
	A0014012913	VALVULA ( 45 GRADOS)	7
	A0014013013	VALVULA ( 45 GRADOS)	7
35	A0004010272	TUERCA (VALVULA A RUEDA DE DISCO)	7
38	A3104010113	VALVULA ( PROLONGACION 115.5MM)	2
	A3104010413	VALVULA ( PROLONGACION 115MM)	2
47	N007757008600	CAPERUZA DE VALVULA	7
65	A0014015294	PESA EQUILIBRADORA ( 100G)	NB
	A0014015394	PESA EQUILIBRADORA ( 150G)	NB
	A0014015494	PESA EQUILIBRADORA ( 200G)	NB
68	A3104010028	SOPORTE ( PIEZA EQUILIBRADORA)	NB
74	A9704010025	TAPACUBO (6-LOCH)	2
83	A0009905053	TUERCA ( RUEDA DE DISCO AL EJEJ TRASERO M18)	NB



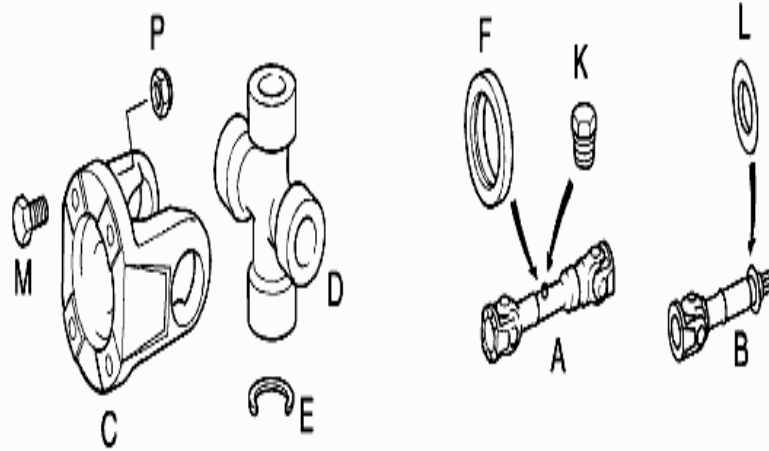
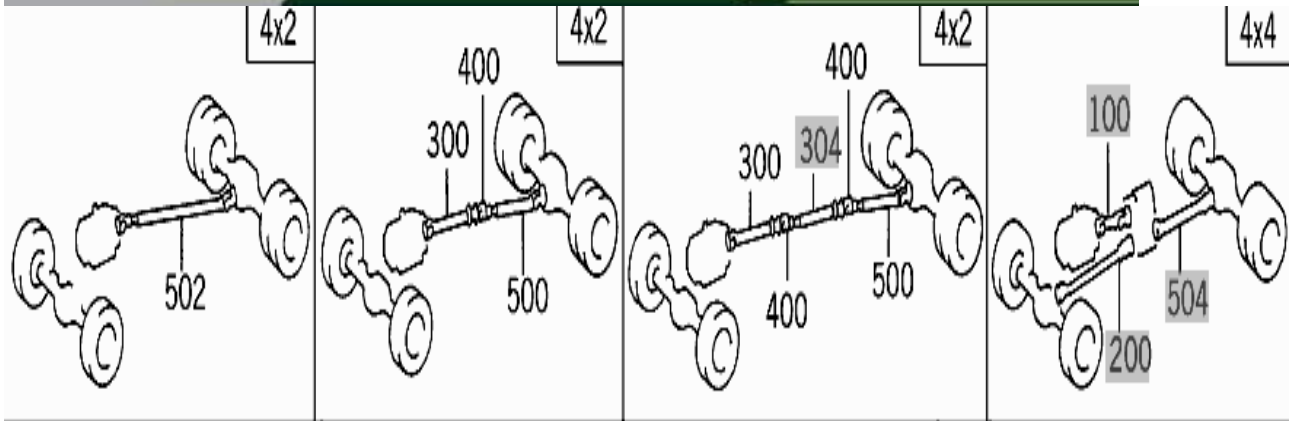




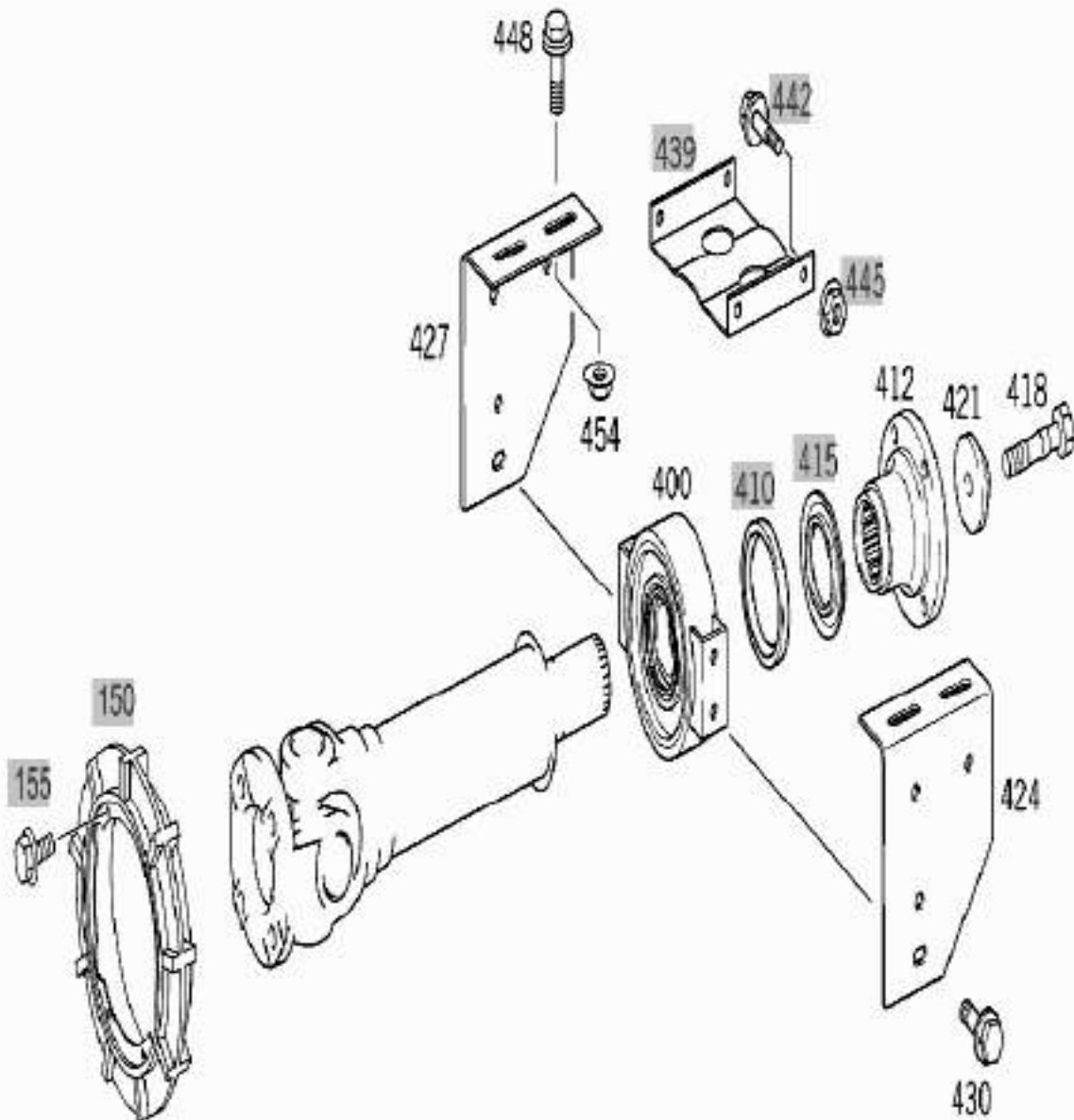
#### 41. Árbol De Transmisión

##### 030. Árbol De Transmisión

No. Pos.	REFERENCIA	DESCRIPCIÓN	CANT
139	A0079901301	TORNILLO ( ARBOL DE TRANSMISION AL CAMBIO Y A CAJA DE TRANSFERENCIA M 12X1.25X42)	8
145	N308673012003	TUERCA ( ARBOL DE TRANSMISION AL CAMBIO Y A CAJA DE TRANSFERENCIA)	8
300	A9734106004	ARBOL DE TRANSMISION (DEL CAMBIO AL COJINETE INTERMEDIO 1620MM)	1
315	A6504110111	BRIDA DE ARTICULACION	-
	A6504110411	BRIDA DE ARTICULACION	1
318	A9734100031	CRUCETA ( CON CASQUILLOS, EXENTO DE MANTENIMIENTO )	1
324	A0069940641	SEGURO ( SEGÚN NECESIDAD 1,65MM)	4
	N000472048000	ANILLO DE SEGURIDAD ( SEGÚN NECESIDAD 1.70MM)	4
	A0069941241	SEGURO ( SEGÚN NECESIDAD 1,80MM)	4
	A0069941441	SEGURO ( SEGÚN NECESIDAD 1,85MM)	4
339	A0079901301	TORNILLO ( ARBOL DE TRANSMISION AL CAMBIO M 12X1.25X42)	4
345	N308673012003	TUERCA ( ARBOL DE TRANSMISION AL CAMBIO)	4
400	A9734110112	COJINETE INTERMEDIO ( ARBOL DE TRANSMISION)	1
412	A9734100045	BRIDA ( COJINETE AL ARBOL DE TRANSMISION)	1
418	N000000005744	TORNILLO HEXAGONAL ( BRIDA DE ARRASTRE EN ARBOL DE TRANSMISION M16X1.5X55)	1
421	A3832820262	ARANDELA DE PRESION ( BRIDA DE ARRASTRE EN ARBOL DE TRANSMISION)	1
424	A6544133942	SOPORTE ( COJINETE DEL ARBOL DE TRANSMISION A, IZQ)	1
427	A6544134042	SOPORTE ( COJINETE DEL ARBOL DE TRANSMISION A, DER)	1
430	N910105012020	TORNILLO ( COJINETE DEL ARBOL DE TRANSMISION AL SOPORTE M 12X35)	4
448	A0029901804	TORNILLO	-
	N910105010023	TORNILLO ( SOPORTE AL TRAVESAÑO M10X1X30)	4
454	N913023010004	TUERCA ( SOPORTE AL TRAVESAÑO)	4
500	A9734100302	ARBOL DE TRANSMISION (DEL CAMBIO AL COJINETE INTERMEDIO 1670MM)	1
502	A9734100302	ARBOL DE TRANSMISION (DEL CAMBIO AL COJINETE INTERMEDIO 1670MM)	1
515	A6504110111	BRIDA DE ARTICULACION	-
	A6504110411	BRIDA DE ARTICULACION	2
518	A9734100031	CRUCETA ( CON CASQUILLOS, EXENTO DE MANTENIMIENTO )	2
524	A0069940641	SEGURO ( SEGÚN NECESIDAD 1,65MM)	8
	N000472048000	ANILLO DE SEGURIDAD ( SEGÚN NECESIDAD 1.70MM)	8
	A0069941241	SEGURO ( SEGÚN NECESIDAD 1,80MM)	8
	A0069941441	SEGURO ( SEGÚN NECESIDAD 1,85MM)	8
527	A3854110059	JUNTA ANULAR ( TUBO PROTECTOR)	1
533	N900087008000	TAPON ( TUBO PROTECTOR)	1
539	A0079901301	TORNILLO ( ARBOL DE TRANSMISION M 12X1.25X42)	16
545	N308673012003	TUERCA ( ARBOL DE TRANSMISION)	16



A	B	C	D	E	F	K	L	M	P
100		115	118	124	127	133		139	145
200		215	218	224	227	233		239	245
	300,304	315	318	324			336	339	345
500,502,504		515	518	524	527	533		539	545





**42. Frenos**
**030. Tuberías De Aire Comprimido Para Compresor De Aire**

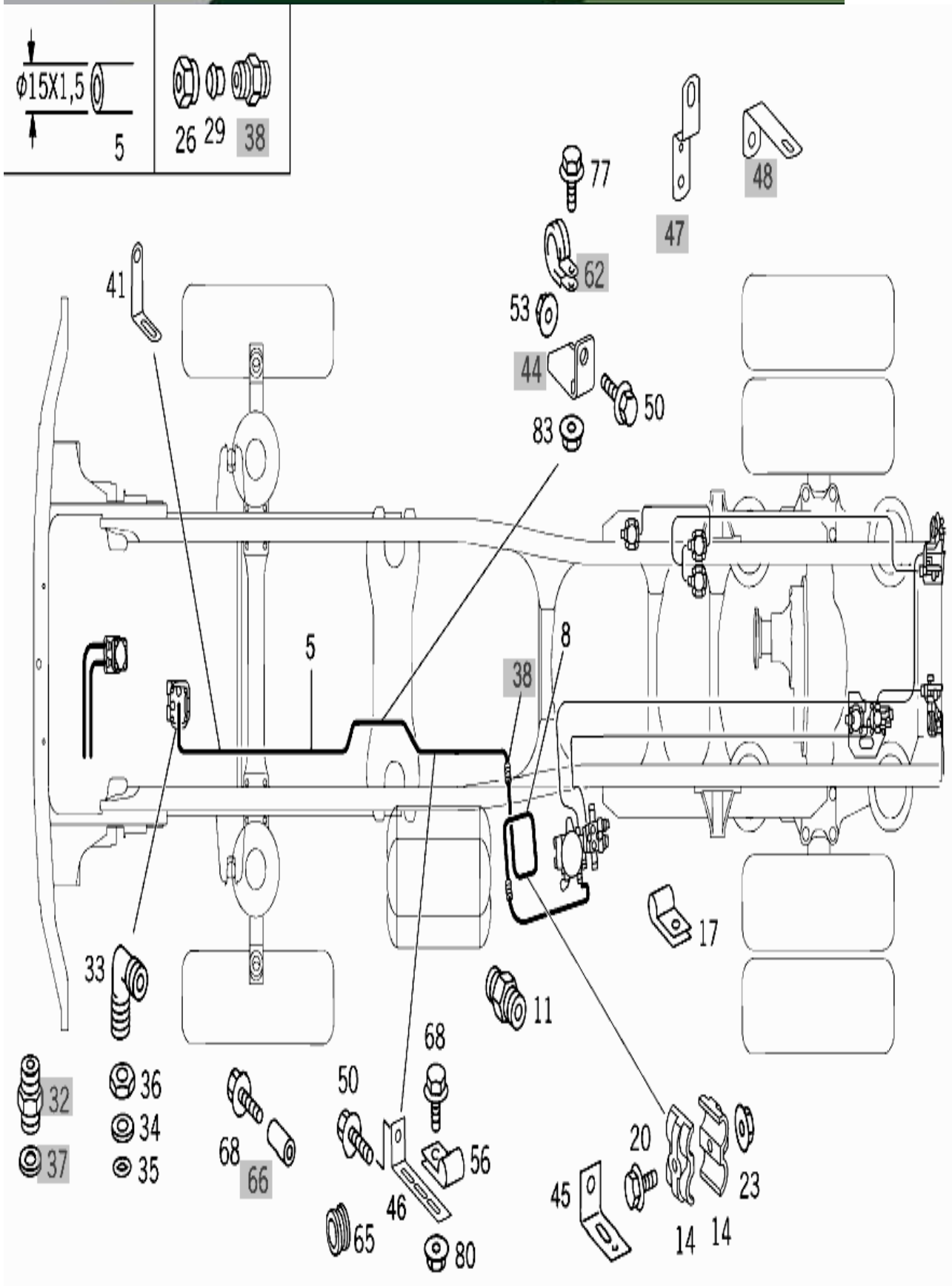
No. Pos.	REFERENCIA	DESCRIPCIÓN	CANT
5	A9704206031	TUBERÍA ( DE COMPRESOR DE AIRE)	1
8	A9704200033	ESPIRAL TUBULAR ( TUBERÍA DE COMPRESOR DE AIRE)	1
11	N00390201500 2	TUBULADURA DE UNIÓN	1
14	A6735460475	ABRAZADERA	8
17	A3609952001	ABRAZADERA	1
20	N91010500601 2	TORNILLO	-
	N91014300600 6	TORNILLO	4
23	N91302300600 2	TUERCA	-
	N91302300600 1	TUERCA	4
26	N00000000009 3	TUERCA	NB
29	A0019901067	CASQUILLO FILO CORTANTE ( 15 MM)	NB
33	A6209900071	RACOR ANGULAR ( COMPRESOR DE AIRE, EMPALME: "20")	1
	A0039901671	RACOR ANGULAR ( COMPRESOR DE AIRE, EMPALME: "20")	1
34	A0004290527	ANILLO DE PRESIÓN ( COMPRESOR DE AIRE, EMPALME"20")	1
35	A0039973848	JUNTA ANULAR ( COMPRESOR DE AIRE, EMPALME"20")	1
36	N07430502620 2	TUERCA (COMPRESOR DE AIRE, EMPALME"20")	1
41	A9704314040	SOPORTE	-
	A9704314940	SOPORTE ( TUBERÍA DE COMPRESOR DE AIRE)	1
45	A3812951940	SOPORTE	-
46	A3464296040	SOPORTE ( TUBERÍA DE COMPRESOR DE AIRE)	2
50	N91010501202 0	TORNILLO HEXAGONAL ( SOPORTE AL LARGUERO M12X1.5X35)	2
53	N91302301200 2	TUERCA ( SOPORTE AL LARGUERO)	2
56	A6759950110	ABRAZADERA ( SUJECIÓN DE TUBERÍA)	2
	A6739950001	ABRAZADERA ( SUJECIÓN DE TUBERÍA)	NB
65	A6749970181	MANGUITO ( SUJECIÓN DE TUBERÍA)	2
68	N91414600610 2	TORNILLO ( SUJECIÓN DE TUBERÍA M 6X16)	4
77	N91010500802 6	TORNILLO ( SUJECIÓN DE TUBERÍA)	2
	N000000000027 6	TORNILLO ( SUJECIÓN DE TUBERÍA M8X20)	2
80	N91302300600 2	TUERCA ( SUJECIÓN DE TUBERÍA )	2
	N91302300600 1	TUERCA ( SUJECIÓN DE TUBERÍA )	2
83	N91302300800 3	TUERCA ( SUJECIÓN DE TUBERÍA )	2





Mercedes-Benz  
La Mejor y más.

■ ■ ■ Atego 1016



## 050. Tuberías De Aire Comprimido Para Compresor De Aire, 16MM, 12MM

No. Pos.	REFERENCIA	DESCRIPCIÓN	CANT
10	A0009872927	TUBO DE PLÁSTICO 12X16MM	NB
12	A0019971870	TS TUBULADURA REDUCCIÓN ( JUEGO DE PIEZAS NG 12)	NB
13	A0059974372	TUBULADURA ( JUEGO DE PIEZAS), P/ROTURA DE CONDUCTOS)	1
14	N040621018200	TUBO FLEX. AISLANTE ( PROTECCIÓN CONTRA ROZAMIENTO 18X1)	NB
16	A0019901278	RACOR ( UNIÓN POR ENCHUFE DE TUBERÍA DE AIRE COMPRIMIDO M22; 12MM)	1
	A0039975489	PIEZA DE EMPALME ( UNIÓN POR ENCHUFE DE TUBERÍA DE AIRE COMPRIMIDOM22; 12MM)	1
19	A0004297032	RACOR EN T ( UNIÓN POR ENCHUFE DE TUBERÍA DE AIRE COMPRIMIDO M22; M12X1.5 / 12MM )	1
22	A0029903070	RACOR EN T ( UNIÓN POR ENCHUFE DE TUBERÍA DE AIRE COMPRIMIDO M22; 9MM / 12MM )	1
	A0029903170	RACOR EN T ( UNIÓN POR ENCHUFE DE TUBERÍA DE AIRE COMPRIMIDO M22; 9MM / 12MM )	1
	A0039976089	PIEZA EN "T" (UNIÓN POR ENCHUFE DE TUBERÍA DE AIRE COMPRIMIDO M22, 9MM/12MM )	1
	A0029903270	RACOR EN T ( UNIÓN POR ENCHUFE DE TUBERÍA DE AIRE COMPRIMIDO M22; 6MM / 12MM )	1
	A0029903370	RACOR EN T ( UNIÓN POR ENCHUFE DE TUBERÍA DE AIRE COMPRIMIDO M22; 4MM / 12MM )	1
25	A0039906270	RACOR EN T ( UNIÓN POR ENCHUFE DE TUBERÍA DE AIRE COMPRIMIDO M22; 12MM / 12MM )	1
	A0039906370	PIEZA EN "T" (UNIÓN POR ENCHUFE DE TUBERÍA DE AIRE COMPRIMIDO M22, 9MM/12MM )	1
	A0039978489	PIEZA DE EMPALME (UNIÓN POR ENCHUFE DE TUBERÍA DE AIRE COMPRIMIDO M22, 9MM/12MM )	1
	A0049901470	RACOR EN T ( UNIÓN POR ENCHUFE DE TUBERÍA DE AIRE COMPRIMIDO M22; 6MM / 12MM )	1
	A0039978389	PIEZA DE EMPALME (UNIÓN POR ENCHUFE DE TUBERÍA DE AIRE COMPRIMIDO M22, 6MM/12MM )	1
28	A0029905370	RACOR EN T ( UNIÓN POR ENCHUFE DE TUBERÍA DE AIRE COMPRIMIDO 12MM / 12MM / 12MM )	1
	A0029906070	RACOR EN T ( UNIÓN POR ENCHUFE DE TUBERÍA DE AIRE COMPRIMIDO 9MM / 12MM / 12MM )	1
	A0029907370	RACOR EN T ( UNIÓN POR ENCHUFE DE TUBERÍA DE AIRE COMPRIMIDO 12MM / 12MM / 9MM )	1
	A0049903270	RACOR EN T ( UNIÓN POR ENCHUFE DE TUBERÍA DE AIRE COMPRIMIDO 12MM / 12MM / 6MM )	1
31	A0029907071	RACOR EN T ( UNIÓN POR ENCHUFE DE TUBERÍA DE AIRE COMPRIMIDO M22; M12X1.5 / 12MM )	1
	A0039974089	RACOR EN T ( UNIÓN POR ENCHUFE DE TUBERÍA DE AIRE COMPRIMIDO M22; M12X1.5 / 12MM )	1
34	A0029902971	RACOR ANGULAR ( UNIÓN POR ENCHUFE DE TUBERÍA DE AIRE COMPRIMIDO M22; 12MM )	1
	A0039977189	CODO (UNIÓN POR ENCHUFE DE TUBERÍA DE AIRE COMPRIMIDO M22; 6MM / 12MM )	1
36	A0039906471	RACOR ANGULAR ( UNIÓN POR ENCHUFE DE TUBERÍA DE AIRE COMPRIMIDO M22; 12MM )	1
	A0039977389	CODO (UNIÓN POR ENCHUFE DE TUBERÍA DE AIRE COMPRIMIDO M22; 6MM / 12MM )	1

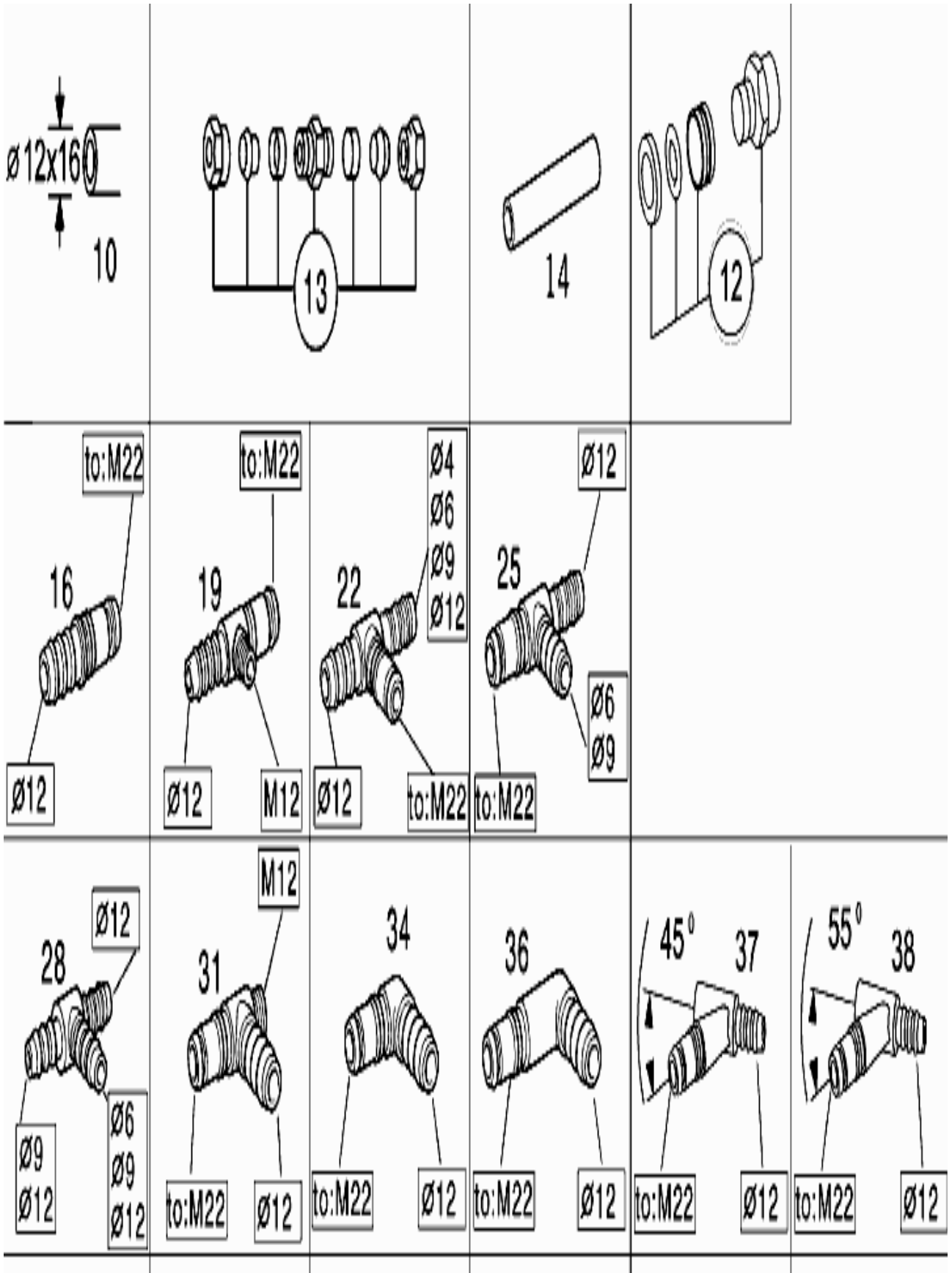
No. Pos.	REFERENCIA	DESCRIPCIÓN	CANT
37	A0039903771	RACOR ANGULAR ( UNIÓN POR ENCHUFE DE TUBERÍA DE AIRE COMPRIMIDO M22; 12MM, 45 GRADOS )	1
	A0039977789	CODO (UNIÓN POR ENCHUFE DE TUBERÍA DE AIRE COMPRIMIDO M22; 6MM / 12MM, 45 GRADOS)	1
38	A0049904571	RACOR ANGULAR ( UNIÓN POR ENCHUFE DE TUBERÍA DE AIRE COMPRIMIDO M22; 12MM, 55 GRADOS )	1
80	A0009872827	TUBO DE PLÁSTICO ( 9X12)	NB
83	A0029906171	TUBULADURA ( JUEGO DE PIEZAS ), P/ROTURA DE CONDUCTOS)	1
90	A0005468430	TUBO FLEXIBLE AISLANTE ( PROTECCIÓN CONTRA ROZAMIENTO)	NB
	N040621014200	TUBO FLEXIBLE AISLANTE ( PROTECCIÓN CONTRA ROZAMIENTO)	NB
92	N916027013006	TUBO FLEXIBLE ( PROTECCIÓN ANTIFRICCIÓN PARA TUBO FLEXIBLE Y TUBERÍA 13X22MM)	NB
94	A6459900178	RACOR ( DISTRIBUIDOR, COMIENZO, UNIÓN POR ENCHUFE TUBERÍA DE AIRE 6MM)	1
95	A0019903978	RACOR ( DISTRIBUIDOR, COMIENZO, UNIÓN POR ENCHUFE TUBERÍA DE AIRE 9MM)	1
96	A6589900078	RACOR ( DISTRIBUIDOR, COMIENZO, UNIÓN POR ENCHUFE TUBERÍA DE AIRE 6MM)	1
97	A6459900378	RACOR ( DISTRIBUIDOR, CENTRO , UNIÓN POR ENCHUFE TUBERÍA DE AIRE 4MM)	1
	A6459900478	RACOR ( DISTRIBUIDOR, CENTRO, UNIÓN POR ENCHUFE TUBERÍA DE AIRE 6MM)	1
98	A0019904078	RACOR ( DISTRIBUIDOR, CENTRO, UNIÓN POR ENCHUFE TUBERÍA DE AIRE 9MM)	1
99	A6749900078	RACOR ( DISTRIBUIDOR, CENTRO , UNIÓN POR ENCHUFE TUBERÍA DE AIRE 4MM)	1
101	A6459901178	RACOR ( DISTRIBUIDOR, FINAL , UNIÓN POR ENCHUFE TUBERÍA DE AIRE 4MM)	1
101	A6459900578	RACOR ( DISTRIBUIDOR, FINAL , UNIÓN POR ENCHUFE TUBERÍA DE AIRE 6MM)	1
133	A0019901178	RACOR ( UNIÓN POR ENCHUFE DE TUBERÍA DE AIRE COMPRIMIDO M16, 9MM)	1
	A0009906878	RACOR ( UNIÓN POR ENCHUFE DE TUBERÍA DE AIRE COMPRIMIDO M22, 9MM)	1
	A0039975289	PIEZA DE EMPALME ( UNIÓN POR ENCHUFE DE TUBERÍA DE AIRE COMPRIMIDO M22, 9MM)	1
134	A0009908878	RACOR ( UNIÓN POR ENCHUFE DE TUBERÍA DE AIRE COMPRIMIDO M22, 9MM)	1
136	A0019903878	RACOR ( UNIÓN POR ENCHUFE DE TUBERÍA DE AIRE COMPRIMIDO M22, 12X1.5 MM / 9MM/9MM)	1
138	A0019902078	RACOR ( UNIÓN POR ENCHUFE DE TUBERÍA DE AIRE COMPRIMIDO M22, 9MM/9MM)	1
	A0039978289	RACOR ( UNIÓN POR ENCHUFE DE TUBERÍA DE AIRE COMPRIMIDO M22, 9MM/9MM)	1
139	A0019902178	RACOR ( UNIÓN POR ENCHUFE DE TUBERÍA DE AIRE COMPRIMIDO M22, 6MM/9MM)	1
142	A0009907378	TUBULADURA DE UNIÓN ( UNIÓN POR ENCHUFE DE TUBERÍA DE AIRE 9MM/9MM)	1
143	A0019971374	PIEZA EN T ( UNIÓN POR ENCHUFE DE TUBERÍA DE AIRE 9MM/9MM/9MM/6MM)	1

No. Pos.	REFERENCIA	DESCRIPCIÓN	CANT
145	A6559900871	TUBULADURA ( LARGO DE LA ROSCA : 28MM, M 16X1.5/9MM)	1
	A6249974172	TUBULADURA ( LARGO DE LA ROSCA : 45MM, M 16X1.5/9MM)	1
148	A6559900971	TUBULADURA( UNIÓN POR ENCHUFE DE TUBERÍA DE AIRE M 18 X1.5/9MM)	1
151	A0039907370	RACOR EN T ( UNIÓN POR ENCHUFE DE TUBERÍA DE AIRE COMPRIMIDO M22; 9MM )	1
	A0049970689	CAVID. BOCA LLEN, DEP. C (UNIÓN POR ENCHUFE DE TUBERÍA DE AIRE COMPRIMIDO M22,9MM )	1
154	A0039907470	RACOR EN "T" (UNIÓN POR ENCHUFE DE TUBERÍA DE AIRE COMPRIMIDO M22, 9MM )	1
	A0049970789	EMPALME COMPROBAC.L (UNIÓN POR ENCHUFE DE TUBERÍA DE AIRE COMPRIMIDO M22, 9MM )	1
	A0069970789	EMPALME COMPROBAC.L (UNIÓN POR ENCHUFE DE TUBERÍA DE AIRE COMPRIMIDO M22, 12MM )	1
157	A0039909970	RACOR EN "T" (UNIÓN POR ENCHUFE DE TUBERÍA DE AIRE COMPRIMIDO M22, 9MM )	1
	A0049971789	RACOR EN "T" (UNIÓN POR ENCHUFE DE TUBERÍA DE AIRE COMPRIMIDO M22, 9MM )	1
158	A0009979486	CAPERUZA PROTECTORA	1
163	A0004296632	RACOR EN "T" (UNIÓN POR ENCHUFE DE TUBERÍA DE AIRE COMPRIMIDO M22, 12X1.5/9M )	1
	A0039973189	PIEZA EN T ( UNIÓN POR ENCHUFE DE TUBERÍA DE AIRE M22; M12X1.5/9MM)	1
164	A0039904670	RACOR EN "T" (UNIÓN POR ENCHUFE DE TUBERÍA DE AIRE COMPRIMIDO M22, 12X1.5/9M )	NB
	A0049970289	RACOR EN "T" (UNIÓN POR ENCHUFE DE TUBERÍA DE AIRE COMPRIMIDO M22, 12X1.5/9M )	NB
165	A6734210073	SEGURO ( CON HEXÁGONO INTERIOR)	NB
	A0004211573	SEGURO ( CON HEXÁGONO INTERIOR)	NB
166	A0009973074	PIEZA EN T (UNIÓN POR ENCHUFE DE TUBERÍA DE AIRE COMPRIMIDO M22, 12X1.5/9M )	1
	A0039973589	PIEZA EN T (UNIÓN POR ENCHUFE DE TUBERÍA DE AIRE COMPRIMIDO M22, 12X1.5/9M )	1
167	A0049909570	RACOR EN "T" (UNIÓN POR ENCHUFE DE TUBERÍA DE AIRE COMPRIMIDO M22, 12X1.5/9M )	1
	A0049971589	PIEZA EN T (UNIÓN POR ENCHUFE DE TUBERÍA DE AIRE COMPRIMIDO M22, 12X1.5/9M )	1
168	A0049909770	RACOR EN "T" (UNIÓN POR ENCHUFE DE TUBERÍA DE AIRE COMPRIMIDO M22, 12X1.5/9M )	NB
	A0049970489	RACOR EN "T" (UNIÓN POR ENCHUFE DE TUBERÍA DE AIRE COMPRIMIDO M22, 12X1.5/9M )	NB
169	A0029906470	RACOR EN "T" (UNIÓN POR ENCHUFE DE TUBERÍA DE AIRE COMPRIMIDO M22, 9MM/9MM )	NB
	A0019908370	RACOR EN "T" (UNIÓN POR ENCHUFE DE TUBERÍA DE AIRE COMPRIMIDO M22, 9MM/9MM )	1
	A0039975889	RACOR EN "T" (UNIÓN POR ENCHUFE DE TUBERÍA DE AIRE COMPRIMIDO M22, 9MM/9MM )	1
	A0029904270	RACOR EN "T" (UNIÓN POR ENCHUFE DE TUBERÍA DE AIRE COMPRIMIDO M22, 6MM/9MM )	NB
	A0039976189	RACOR EN "T" (UNIÓN POR ENCHUFE DE TUBERÍA DE AIRE COMPRIMIDO M22, 6MM/9MM )	NB

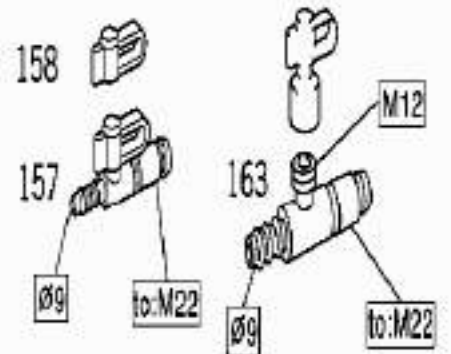
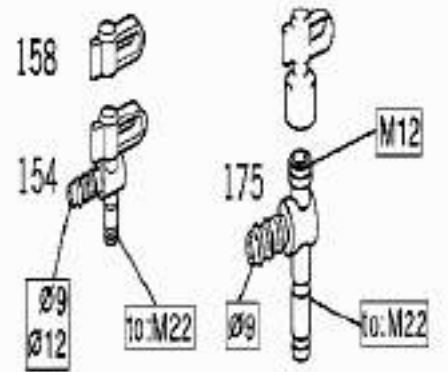
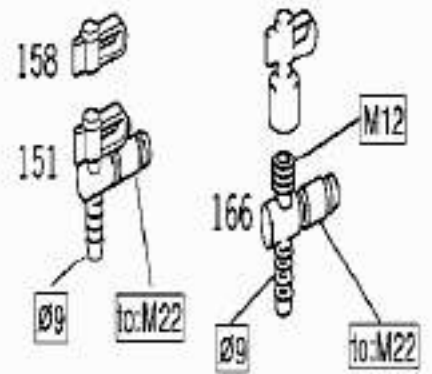
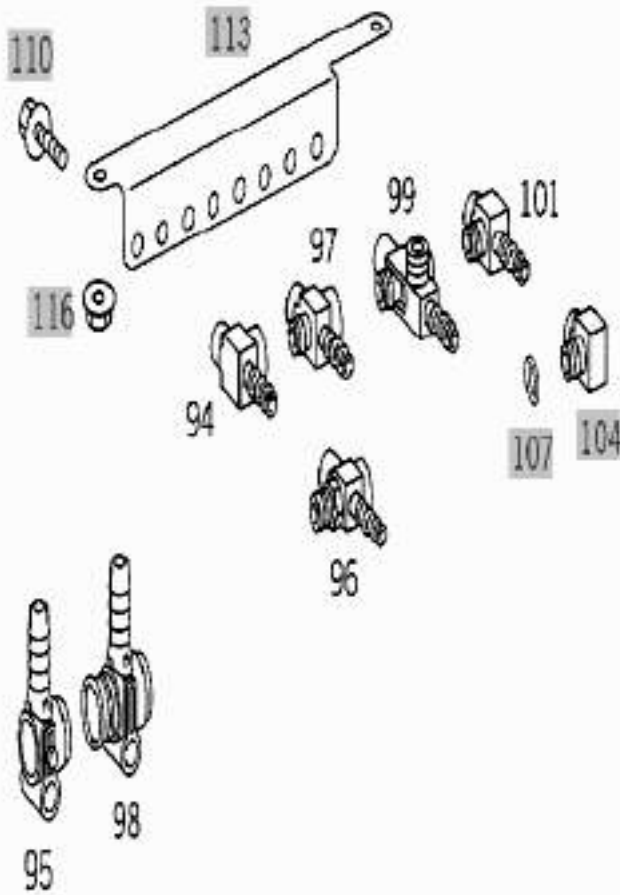
No. Pos.	REFERENCIA	DESCRIPCIÓN	CANT.
170	A0039908570	RACOR EN "T" (UNIÓN POR ENCHUFE DE TUBERÍA DE AIRE COMPRIMIDO M22, 9MM/6MM )	1
	A0039979389	PIEZA DE UNIÓN (UNIÓN POR ENCHUFE DE TUBERÍA DE AIRE COMPRIMIDO M22, 9MM/6MM )	1
	A0039907970	RACOR EN "T" (UNIÓN POR ENCHUFE DE TUBERÍA DE AIRE COMPRIMIDO M22, 9MM/6MM )	1
	A0039909289	PIEZA DE UNIÓN (UNIÓN POR ENCHUFE DE TUBERÍA DE AIRE COMPRIMIDO M22, 9MM/6MM )	1
171	A0039906870	RACOR EN "T" (UNIÓN POR ENCHUFE DE TUBERÍA DE AIRE COMPRIMIDO M22, 6MM/9MM )	1
	A0039978189	PIEZA DE EMPALME (UNIÓN POR ENCHUFE DE TUBERÍA DE AIRE COMPRIMIDO M22, 6MM/9MM )	1
	A0059972389	PIEZA DE EMPALME (UNIÓN POR ENCHUFE DE TUBERÍA DE AIRE COMPRIMIDO M22, 6MM/9MM )	1
172	A0019903970	RACOR EN "T" (UNIÓN POR ENCHUFE DE TUBERÍA DE AIRE COMPRIMIDO 9MM/9MM/6MM )	1
	A0019904770	RACOR EN "T" (UNIÓN POR ENCHUFE DE TUBERÍA DE AIRE COMPRIMIDO 6MM/9MM/9MM )	1
	A0029900970	RACOR EN "T" (UNIÓN POR ENCHUFE DE TUBERÍA DE AIRE COMPRIMIDO 6MM/9MM/9MM )	1
	A0029901070	RACOR EN "T" (UNIÓN POR ENCHUFE DE TUBERÍA DE AIRE COMPRIMIDO 4MM/9MM/9MM )	1
173	A0039905371	RACOR ANGULAR ( UNIÓN POR ENCHUFE DE TUBERÍA DE AIRE COMPRIMIDO M22 M 12X1.5/9MM)	1
	A0049970589	CODO ( UNIÓN POR ENCHUFE DE TUBERÍA DE AIRE COMPRIMIDO M22 M 12X1.5/9MM)	1
174	A0009979486	CAPERUZA PROTECTORA	1
175	A0029901171	RACOR ANGULAR ( UNIÓN POR ENCHUFE DE TUBERÍA DE AIRE COMPRIMIDO M22 M 12X1.5/9MM)	1
	A0039973789	CODO ( UNIÓN POR ENCHUFE DE TUBERÍA DE AIRE COMPRIMIDO M22 M 12X1.5/9MM)	1
178	A0029909171	RACOR ANGULAR ( UNIÓN POR ENCHUFE DE TUBERÍA DE AIRE COMPRIMIDO M22 M 12X1.5/9MM)	1
181	A0039904371	RACOR ANGULAR ( UNIÓN POR ENCHUFE DE TUBERÍA DE AIRE COMPRIMIDO M22 M 12X1.5/9MM)	1
	A0049970189	CODO ( UNIÓN POR ENCHUFE DE TUBERÍA DE AIRE COMPRIMIDO M22 M 12X1.5/9MM)	1
182	A0049900071	CODO ( UNIÓN POR ENCHUFE DE TUBERÍA DE AIRE COMPRIMIDO M22 M 12X1.5/9MM)	1
184	A6559900071	RACOR ANGULAR ( UNIÓN POR ENCHUFE DE TUBERÍA DE AIRE COMPRIMIDO M22 M 9MM/9MM)	1
	A0039979589	PIEZA DE UNIÓN ( UNIÓN POR ENCHUFE DE TUBERÍA DE AIRE COMPRIMIDO M22 M 9MM/9MM)	1
	A0039979489	PIEZA DE UNIÓN (UNIÓN POR ENCHUFE DE TUBERÍA DE AIRE COMPRIMIDO )	1
187	A0039902271	RACOR ANGULAR ( UNIÓN POR ENCHUFE DE TUBERÍA DE AIRE COMPRIMIDO M22 M 9MM/9MM)	1
	A0049970089	CODO ( UNIÓN POR ENCHUFE DE TUBERÍA DE AIRE COMPRIMIDO M22 M 9MM/9MM)	1
190	A0029902871	RACOR ANGULAR ( UNIÓN POR ENCHUFE DE TUBERÍA DE AIRE COMPRIMIDO M16, 9MM)	1
	A0059970489	RACOR ANGULAR ( UNIÓN POR ENCHUFE DE TUBERÍA DE AIRE COMPRIMIDO M16, 9MM)	1



No. Pos.	REFERENCIA	DESCRIPCIÓN	CANT.
193	A0029905871	RACOR ( UNIÓN POR ENCHUFE DE TUBERÍA DE AIRE COMPRIMIDO M22, 9MM)	1
	A0019908171	RACOR ANGULAR ( UNIÓN POR ENCHUFE DE TUBERÍA DE AIRE COMPRIMIDO M22, 9MM)	1
	A0039976889	CODO (UNIÓN POR ENCHUFE DE TUBERÍA DE AIRE COMPRIMIDO NG 12 / 12X1.5 )	1
196	A0039902071	RACOR ANGULAR (UNIÓN POR ENCHUFE DE TUBERÍA DE AIRE COMPRIMIDO M22, 9MM )	1
	A0039979989	CODO (UNIÓN POR ENCHUFE DE TUBERÍA DE AIRE COMPRIMIDO M22, 9MM )	1
197	A6734210073	SEGURO ( CON HEXÁGONO INTERIOR)	NB
	A0004211573	SEGURO ( CON HEXÁGONO INTERIOR)	NB
199	A0039902671	RACOR ANGULAR (UNIÓN POR ENCHUFE DE TUBERÍA DE AIRE COMPRIMIDO M22, 9MM )	1
	A0039976989	CODO (UNIÓN POR ENCHUFE DE TUBERÍA DE AIRE COMPRIMIDO M22, 9MM )	1
202	A0039906571	RACOR ANGULAR (UNIÓN POR ENCHUFE DE TUBERÍA DE AIRE COMPRIMIDO M22, 9MM )	1
	A0039977689	CODO (UNIÓN POR ENCHUFE DE TUBERÍA DE AIRE COMPRIMIDO M22, 9MM )	1
205	A0019909571	RACOR ANGULAR (UNIÓN POR ENCHUFE DE TUBERÍA DE AIRE COMPRIMIDO M22X1.5/ 9MM )	1
210	A6559900471	RACOR ANGULAR (UNIÓN POR ENCHUFE DE TUBERÍA DE AIRE COMPRIMIDO 9MM/ 9MM )	1
225	A0029973989	ACOPLAMIENTO ( PARA OBTURACIÓN DE LAS UNIONES LIBRES)	3
230	A0019971471	TUBULADURA ( PARA OBTURACIÓN DE LAS UNIONES LIBRES M22)	3
240	A0009970934	CASQUILLO CON ROSCA (UNIÓN POR ENCHUFE DE TUBERÍA DE AIRE COMPRIMIDO )	NB
	A0009974834	CASQUILLO CON ROSCA ( PARA OBTURACIÓN DE LAS UNIONES LIBRES M22)	3
	A0009978134	CASQUILLO CON ROSCA ( PARA OBTURACIÓN DE LAS UNIONES LIBRES M22)	3
	A0009974834	CASQUILLO CON ROSCA (UNIÓN POR ENCHUFE DE TUBERÍA DE AIRE COMPRIMIDO )	NB
	A0009978134	CASQUILLO CON ROSCA MACHO (UNIÓN POR ENCHUFE DE TUBERÍA DE AIRE COMPRIMIDO )	NB
250	A0009941448	SEGURO ( UNIÓN POR ENCHUFE DE TUBERÍA DE AIRE COMPRIMIDO )	NB
260	A0009940147	JUNTAN ANULAR (UNIÓN POR ENCHUFE DE TUBERÍA DE AIRE COMPRIMIDO M22 )	NB
270	A0149973445	JUEGO DE REPARACIÓN ANILLO "O" ( UNIÓN POR ENCHUFE DE TUBERÍA DE AIRE COMPRIMIDO)	1
	A0229978145	RS ANILLO EN O (UNIÓN POR ENCHUFE DE TUBERÍA DE AIRE COMPRIMIDO )	1
	A6739970145	TS JUNTA ANULAR (UNIÓN POR ENCHUFE DE TUBERÍA DE AIRE COMPRIMIDO M22 )	1









## 100. Tuberías de Aire Comprimido 8mm, 6mm.

No. Pos.	REFERENCIA	DESCRIPCIÓN	CANT.
10	A0009872727	TUBO PLÁSTICO ( 6x8MM)	NB
11	A0019971970	TS TUBULADURA REDUCCIÓN ( JUEGO DE PIEZAS NG 8)	NB
13	A0029905971	TUBULADURA ( JUEGO DE PIEZAS , P/ROTURA DE CONDUCTOS)	1
15	N915017008100	TUERCA DE RACOR	NB
17	N003861008005	CASQUILLO FILO CORTANTE	NB
19	N915062006000	CASQUILLO	NB
21	N000000000734	TUBO FLEXIBLE ( 8X15X2550MM)	NB
22	A0005461630	TUBO FLEXIBLE AISLANTE ( 13/10MM)	NB
23	N915052006022	RACOR ANULAR ( ANCHO DE TUBO FLEX. 6/10MM)	1
	N915052006013	RACOR ANULAR ( ANCHO DE TUBO FLEX. 6/12MM)	1
	N915052006021	RACOR ANULAR ( ANCHO DE TUBO FLEX. 6/14MM)	1
24	N915036006202	TORNILLO HUECO M10X1	NB
25	N007603010404	JUNTA ANULAR 10X13.5	NB
26	A0009906678	RACOR (UNIÓN POR ENCHUFE DE TUBERÍA DE AIRE COMPRIMIDO M16, 6MM)	NB
	A0049976989	PIEZA DE EMPALME (UNIÓN POR ENCHUFE DE TUBERÍA DE AIRE COMPRIMIDO M16, 6MM )	NB
	A0009906778	RACOR (UNIÓN POR ENCHUFE DE TUBERÍA DE AIRE COMPRIMIDO M22, 6MM )	1
	A0039975189	PIEZA DE EMPALME (UNIÓN POR ENCHUFE DE TUBERÍA DE AIRE COMPRIMIDO M22, 6MM )	1
	A0029905478	RACOR (UNIÓN POR ENCHUFE DE TUBERÍA DE AIRE COMPRIMIDO M16, 6MM)	NB
27	A6739900278	RACOR (UNIÓN POR ENCHUFE DE TUBERÍA DE AIRE COMPRIMIDO M16, 6MM)	1
29	A0009904078	RACOR (UNIÓN POR ENCHUFE DE TUBERÍA DE AIRE COMPRIMIDO 6MM / 14MM)	1
32	A0019875046	JUNTA ANULAR	NB
35	A0009904378	RACOR (UNIÓN POR ENCHUFE DE TUBERÍA DE AIRE COMPRIMIDO 6MM / 10MM)	1
38	A0149977648	JUNTA ANULAR	NB
41	A0009904678	RACOR (UNIÓN POR ENCHUFE DE TUBERÍA DE AIRE COMPRIMIDO 6MM / 6MM)	1
44	A0029978272	TUBULADURA (UNIÓN POR ENCHUFE DE TUBERÍA DE AIRE COMPRIMIDO M 12X1.5 / 6MM)	1
45	A0029979872	TUBULADURA (UNIÓN POR ENCHUFE DE TUBERÍA DE AIRE COMPRIMIDO 6MM / 6MM)	1
47	A0004296732	RACOR EN "T" (UNIÓN POR ENCHUFE DE TUBERÍA DE AIRE COMPRIMIDO M16, 12X1.5/6M )	1
	A0039973289	RACOR EN "T" (UNIÓN POR ENCHUFE DE TUBERÍA DE AIRE COMPRIMIDO M16, 12X1.5/6M )	1

No. Pos.	REFERENCIA	DESCRIPCIÓN	CANT
50	A0009973974	PIEZA EN T (UNIÓN POR ENCHUFE DE TUBERÍA DE AIRE COMPRIMIDO M16, 12X1.5/6M )	1
	A0009974974	PIEZA EN T (UNIÓN POR ENCHUFE DE TUBERÍA DE AIRE COMPRIMIDO M22, 12X1.5/6M )	1
51	A0049905170	RACOR EN "T" (UNIÓN POR ENCHUFE DE TUBERÍA DE AIRE COMPRIMIDO M22,6M/6M )	1
	A9419900270	RACOR EN "T" (UNIÓN POR ENCHUFE DE TUBERÍA DE AIRE COMPRIMIDO M16 ,6M/6M )	1
	A0059977989	RACOR EN "T" (UNIÓN POR ENCHUFE DE TUBERÍA DE AIRE COMPRIMIDO M16 ,6M/6M )	1
	A0059972389	PIEZA DE EMPALME (UNIÓN POR ENCHUFE DE TUBERÍA DE AIRE COMPRIMIDO M22, 6MM/9MM )	1
53	A0019908170	RACOR EN "T" (UNIÓN POR ENCHUFE DE TUBERÍA DE AIRE COMPRIMIDO M16 ,6M/6M )	1
53	A0059903370	RACOR EN "T" (UNIÓN POR ENCHUFE DE TUBERÍA DE AIRE COMPRIMIDO M16 ,6M/6M )	1
	A0039975689	PIEZA EN T (UNIÓN POR ENCHUFE DE TUBERÍA DE AIRE COMPRIMIDO M16, 6MM/6MM )	1
	A0049977089	PIEZA EN T (UNIÓN POR ENCHUFE DE TUBERÍA DE AIRE COMPRIMIDO M16, 6MM/6MM )	1
	A0019908470	RACOR EN "T" (UNIÓN POR ENCHUFE DE TUBERÍA DE AIRE COMPRIMIDO M22,6M/6M )	1
	A0039975989	PIEZA EN T (UNIÓN POR ENCHUFE DE TUBERÍA DE AIRE COMPRIMIDO M22, 6MM/6MM )	1
	A0029906770	RACOR EN "T" (UNIÓN POR ENCHUFE DE TUBERÍA DE AIRE COMPRIMIDO M16 ,6MM/4MM )	1
	A0059903270	RACOR EN "T" (UNIÓN POR ENCHUFE DE TUBERÍA DE AIRE COMPRIMIDO M16 ,6MM/4MM )	1
	A0039976389	PIEZA EN T (UNIÓN POR ENCHUFE DE TUBERÍA DE AIRE COMPRIMIDO M22, 6MM/6MM )	1
	A0029907670	RACOR EN "T" (UNIÓN POR ENCHUFE DE TUBERÍA DE AIRE COMPRIMIDO M22,6MM/4MM )	1
	54	A0009907990	RACOR EN "T" (UNIÓN POR ENCHUFE DE TUBERÍA DE AIRE COMPRIMIDO 6MM/6MM/6MM )
A0039904370		RACOR EN "T" (UNIÓN POR ENCHUFE DE TUBERÍA DE AIRE COMPRIMIDO 6MM/6MM/4MM )	1
A0019972074		RACOR EN "T" (UNIÓN POR ENCHUFE DE TUBERÍA DE AIRE COMPRIMIDO 6MM/4MM/4MM )	1
A0019902970		RACOR EN "T" (UNIÓN POR ENCHUFE DE TUBERÍA DE AIRE COMPRIMIDO 4MM/4MM/6MM )	1
55	A0049900270	RACOR EN "T" (UNIÓN POR ENCHUFE DE TUBERÍA DE AIRE COMPRIMIDO 13.5MM/6MM/6MM )	1
56	A0004297934	PIEZA DE ADAPTACIÓN ( UNIÓN POR ENCHUFE DE TUBERÍA DE AIRE COMPRIMIDO M22, 6MM)	1
57	A0019971571	PIEZA DE ADAPTACIÓN ( UNIÓN POR ENCHUFE DE TUBERÍA DE AIRE COMPRIMIDO M22, 6MM)	1



No. Pos.	REFERENCIA	DESCRIPCIÓN	CANT
59	A0004294836	PIEZA DE UNIÓN ( UNIÓN POR ENCHUFE DE TUBERÍA DE AIRE COMPRIMIDO M16,4MM/ 6MM)	1
	A0039978789	PIEZA DE UNIÓN ( UNIÓN POR ENCHUFE DE TUBERÍA DE AIRE COMPRIMIDO M16,4MM/ 6MM)	1
	A0029906370	RACOR EN "T" (UNIÓN POR ENCHUFE DE TUBERÍA DE AIRE COMPRIMIDO M22, 6MM/6MM )	1
	A0039979089	PIEZA DE UNIÓN ( UNIÓN POR ENCHUFE DE TUBERÍA DE AIRE COMPRIMIDO M22,6MM/ 6MM)	1
	A0029908871	RACOR ANGULAR ( UNIÓN POR ENCHUFE DE TUBERÍA DE AIRE COMPRIMIDO M16,6MM/ 6MM)	1
	A0039978889	PIEZA DE UNIÓN ( UNIÓN POR ENCHUFE DE TUBERÍA DE AIRE COMPRIMIDO M16,6MM/ 6MM)	1
	A0029909071	RACOR ANGULAR ( UNIÓN POR ENCHUFE DE TUBERÍA DE AIRE COMPRIMIDO M22,4MM/ 6MM)	1
	A0039978989	PIEZA DE UNIÓN ( UNIÓN POR ENCHUFE DE TUBERÍA DE AIRE COMPRIMIDO M22,4MM/ 6MM)	1
60	A0029901071	RACOR ANGULAR ( UNIÓN POR ENCHUFE DE TUBERÍA DE AIRE COMPRIMIDO M22,M12X1.5/ 6MM)	1
	A0039905771	RACOR ANGULAR	1
	A0029906471	RACOR ANGULAR	1
61	A0009979486	CAPERUZA PROTECTORA	1
62	A0029906471	RACOR ANGULAR ( UNIÓN POR ENCHUFE DE TUBERÍA DE AIRE COMPRIMIDO M16,M12X1.5/ 6MM)	1
	A0039973989	CODO ( UNIÓN POR ENCHUFE DE TUBERÍA DE AIRE COMPRIMIDO M16,M12X1.5/ 6MM)	1
65	A0019907971	RACOR ANGULAR ( UNIÓN POR ENCHUFE DE TUBERÍA DE AIRE COMPRIMIDO M16, 6MM)	1
	A0019908071	RACOR ANGULAR (UNIÓN POR ENCHUFE DE TUBERÍA DE AIRE COMPRIMIDO M22,6MM )	1
	A0039976789	CODO (UNIÓN POR ENCHUFE DE TUBERÍA DE AIRE COMPRIMIDO M22, 6MM )	1
	A0049905371	RACOR ANGULAR (UNIÓN POR ENCHUFE DE TUBERÍA DE AIRE COMPRIMIDO M16,6MM )	1
	A0059972689	CODO (UNIÓN POR ENCHUFE DE TUBERÍA DE AIRE COMPRIMIDO M16,6MM )	1
	A0039976689	CODO (UNIÓN POR ENCHUFE DE TUBERÍA DE AIRE COMPRIMIDO M16,6MM )	1
68	A0039903971	RACOR ANGULAR (UNIÓN POR ENCHUFE DE TUBERÍA DE AIRE COMPRIMIDO M16,6MM )	1
	A0039977589	CODO (UNIÓN POR ENCHUFE DE TUBERÍA DE AIRE COMPRIMIDO M16,6MM )	1
71	A6559900270	RACOR ANGULAR (UNIÓN POR ENCHUFE DE TUBERÍA DE AIRE COMPRIMIDO M12,6MM )	1
	A0029908571	RACOR ANGULAR (UNIÓN POR ENCHUFE DE TUBERÍA DE AIRE COMPRIMIDO M14,6MM )	1
74	A0039900271	RACOR ANGULAR (UNIÓN POR ENCHUFE DE TUBERÍA DE AIRE COMPRIMIDO 6MM/6MM )	1
110	A0029973889	ACOPLAMIENTO ( PARA OBTURACIÓN DE LAS UNIONES LIBRES M16)	1
113	A0019971371	TUBULADURA ( PARA OBTURACIÓN DE LAS UNIONES LIBRES M16)	1
116	A0009975334	CASQUILLO CON ROSCA( PARA OBTURACIÓN DE LAS UNIONES LIBRES M16)	1

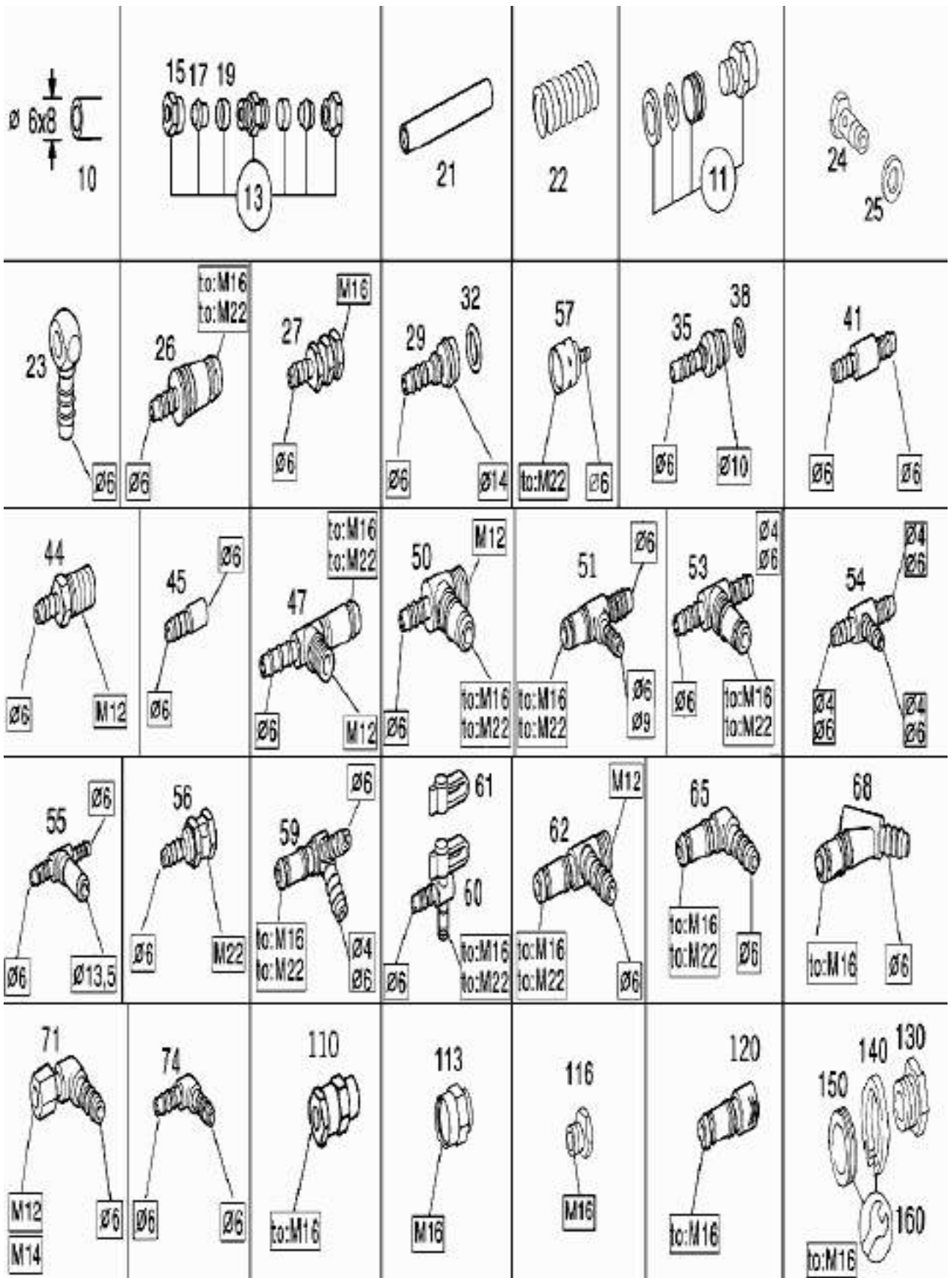
No. Pos.	REFERENCIA	DESCRIPCIÓN	CANT.
120	A0009977935	TAPÓN ( PARA OBTURACIÓN DE LAS UNIONES LIBRES M16)	1
	A0009984250	ENCHUFE DE CIERRE ( PARA OBTURACIÓN DE LAS UNIONES LIBRES M16)	1
130	A0009970834	CASQUILLO CON ROSCA (UNIÓN POR ENCHUFE DE TUBERÍA DE AIRE COMPRIMIDO M16 )	1
	A0009973734	CASQUILLO CON ROSCA (UNIÓN POR ENCHUFE DE TUBERÍA DE AIRE COMPRIMIDO M16 )	NB
	A0009975334	CASQUILLO CON ROSCA (UNIÓN POR ENCHUFE DE TUBERÍA DE AIRE COMPRIMIDO M16 )	NB
	A0009974734	CASQUILLO CON ROSCA (UNIÓN POR ENCHUFE DE TUBERÍA DE AIRE COMPRIMIDO M16 )	NB
140	A0009941248	SEGURO (UNIÓN POR ENCHUFE DE TUBERÍA DE AIRE COMPRIMIDO M16 )	NB
	A0009945448	SEGURO( UNIÓN POR ENCHUFE TUBERÍA AIRE COMPRIMIDO M 16)	NB
150	A0009940047	JUNTA ANULAR (UNIÓN POR ENCHUFE DE TUBERÍA DE AIRE COMPRIMIDO M16 )	NB
	A0009940747	ANILLO DE SEGURIDAD ( UNIÓN POR ENCHUFE DE TUBERÍA DE AIRE COMPRIMIDO M16)	NB
160	A6739970045	JUEGO DE REPARACIÓN ( UNIÓN POR ENCHUFE DE TUBERÍA DE AIRE COMPRIMIDO M16)	1
	A0309971748	JUEGO DE REPARACIÓN ( UNIÓN POR ENCHUFE DE TUBERÍA DE AIRE M16)	1
	A0149973545	JUEGO DE REPARACIÓN ( UNIÓN POR ENCHUFE DE TUBERÍA DE AIRE M16)	1
170	A0009872627	TUBO PLÁSTICO ( 4X6MM)	NB
175	A0039979172	TUBULADURA ( JUEGO DE PIEZAS, P/ROTURA DE CONDUCTOS)	1
176	A0001530364	TUBO FLEXIBLE AISLANTE ( PROTECCIÓN CONTRA ROZAMIENTO 7.5MM)	NB
177	N040621007200	TUBO FLEXIBLE AISLANTE ( PROTECCIÓN CONTRA ROZAMIENTO 7X0,7MM)	NB
178	N915017006100	TUERCA DE RACOR	NB
179	A0019901667	CONO DE JUNTA	NB
181	N915062004000	CASQUILLO	NB
183	N915052004016	RACOR ANULAR ( ANCHO DE TUBO FLEX. 4/10MM)	1
	N915052004015	RACOR ANULAR ( ANCHO DE TUBO FLEX 4/12MM)	1
	N915052004026	RACOR ANULAR ( ANCHO DE TUBO FLEX 4/14MM)	1
	N000000000364	RACOR ANULAR ( ANCHO DE TUBO FLEX 4/14MM)	1
184	N915036006202	TORNILLO HUECO M10X1	NB
185	N007603010404	JUNTA ANULAR 10X13.5	NB
186	A0019907078	RACOR ( UNIÓN POR ENCHUFE DE TUBERÍA DE AIRE COMPRIMIDO M10, 4MM)	1
	A0049970989	PIEZA DE EMPALME ( UNIÓN POR ENCHUFE DE TUBERÍA DE AIRE COMPRIMIDO M10, 4MM)	1
	A0049971489	PIEZA DE EMPALME ( UNIÓN POR ENCHUFE DE TUBERÍA DE AIRE COMPRIMIDO M10, 4MM)	1

No. Pos.	REFERENCIA	DESCRIPCIÓN	CANT.
189	A0009906578	RACOR ( UNIÓN POR ENCHUFE DE TUBERÍA DE AIRE COMPRIMIDO M16, 4MM)	1
	A0029905378	RACOR ( UNIÓN POR ENCHUFE DE TUBERÍA DE AIRE COMPRIMIDO M16, 4MM)	1
	A0039974989	PIEZA DE EMPALME ( UNIÓN POR ENCHUFE DE TUBERÍA DE AIRE COMPRIMIDO M16, 4MM)	1
	A0059977889	PIEZA DE EMPALME ( UNIÓN POR ENCHUFE DE TUBERÍA DE AIRE COMPRIMIDO M 16, 4MM)	1
	A0009909578	RACOR ( UNIÓN POR ENCHUFE DE TUBERÍA DE AIRE COMPRIMIDO M22, 4MM)	1
	A0039975389	RACOR ( UNIÓN POR ENCHUFE DE TUBERÍA DE AIRE COMPRIMIDO M22, 4MM)	1
192	A0009903978	RACOR ( ANCHO DE TUBO FLEX: 4MM/14MM)	1
195	A0019875046	JUNTA ANULAR	NB
198	A0009904278	RACOR ( ANCHO DE TUBO FLEX: 4MM/10MM)	1
201	A0149977648	JUNTA ANULAR	NB
203	A0009904578	RACOR ( UNIÓN POR ENCHUFE DE TUBERÍA DE AIRE COMPRIMIDO 4MM/ 4MM)	1
204	A0019973472	TUBULADURA (UNIÓN POR ENCHUFE DE TUBERÍA DE AIRE COMPRIMIDOM12 / 4MM )	1
205	A0019907878	RACOR ( UNIÓN POR ENCHUFE DE TUBERÍA DE AIRE COMPRIMIDO 10,9MM, 4MM)	1
206	A0019907978	RACOR ( UNIÓN POR ENCHUFE DE TUBERÍA DE AIRE COMPRIMIDO 7.1MM, 4MM)	1
207	A0019976189	ACOPLAMIENTO ( UNIÓN POR ENCHUFE DE TUBERÍA DE AIRE COMPRIMIDO, 4MM)	1
208	A0019976289	ENCHUFE( UNIÓN POR ENCHUFE DE TUBERÍA DE AIRE COMPRIMIDO, 4MM)	1
209	A0089974072	TUBULADURA (UNIÓN POR ENCHUFE DE TUBERÍA DE AIRE COMPRIMIDO 20,01 M12X1,5 / 10X1)	1
	A0019975771	RACOR ROSADO (UNIÓN POR ENCHUFE DE TUBERÍA DE AIRE COMPRIMIDO 20,01 M12X1,5 / 10X1)	1
210	A0079972372	TUBULADURA (UNIÓN POR ENCHUFE DE TUBERÍA DE AIRE COMPRIMIDO M12X1,5 / 10X1)	1
	A0079972272	TUBULADURA (UNIÓN POR ENCHUFE DE TUBERÍA DE AIRE COMPRIMIDO M10X1 / 10X1)	1
211	A0019978171	TUBULADURA (UNIÓN POR ENCHUFE DE TUBERÍA DE AIRE COMPRIMIDO M10, 4MM)	1
212	A0009975034	CASQUILLO CON ROSCA (UNIÓN POR ENCHUFE DE TUBERÍA DE AIRE COMPRIMIDO M10 )	1
213	A0004296932	RACOR EN "T" (UNIÓN POR ENCHUFE DE TUBERÍA DE AIRE COMPRIMIDO M16, 12X1,5 /4MM )	1
216	A0039904970	RACOR EN "T" (UNIÓN POR ENCHUFE DE TUBERÍA DE AIRE COMPRIMIDO M10, 4MM /4MM )	1
	A0049971189	PIEZA EN T (UNIÓN POR ENCHUFE DE TUBERÍA DE AIRE COMPRIMIDO M10, 4MM /4MM )	1
	A0059978089	PIEZA DE EMPALME (UNIÓN POR ENCHUFE DE TUBERÍA DE AIRE COMPRIMIDO M10, 4MM /4MM )	1
219	A0019908270	RACOR EN "T" (UNIÓN POR ENCHUFE DE TUBERÍA DE AIRE COMPRIMIDO M16, 4MM /4MM )	1
	A0029977770	RACOR EN "T" (UNIÓN POR ENCHUFE DE TUBERÍA DE AIRE COMPRIMIDO M22, 4MM /4MM )	1

No. Pos.	REFERENCIA	DESCRIPCIÓN	CANT
222	A0004294237	DISTRIBUIDOR (UNIÓN POR ENCHUFE DE TUBERÍA DE AIRE COMPRIMIDO 4MM/4MM/4MM)	1
225	A0029909471	RACOR ANGULAR (UNIÓN POR ENCHUFE DE TUBERÍA DE AIRE COMPRIMIDO M16, 12X1,5 /4MM )	1
	A0029905771	RACOR ANGULAR (UNIÓN POR ENCHUFE DE TUBERÍA DE AIRE COMPRIMIDO M22, 12X1,5 /4MM )	1
	A0039973889	CODO (UNIÓN POR ENCHUFE DE TUBERÍA DE AIRE COMPRIMIDO M22, 12X1,5 /4MM )	1
227	A0049904770	RACOR EN "T" (UNIÓN POR ENCHUFE DE TUBERÍA DE AIRE COMPRIMIDO M10, 4MM /4MM )	1
	A0049971289	RACOR EN "T" (UNIÓN POR ENCHUFE DE TUBERÍA DE AIRE COMPRIMIDO M10, 4MM /4MM )	1
228	A0039904570	RACOR EN "T" (UNIÓN POR ENCHUFE DE TUBERÍA DE AIRE COMPRIMIDO M16, 4MM /4MM )	1
	A0039978689	PIEZA DE UNIÓN (UNIÓN POR ENCHUFE DE TUBERÍA DE AIRE COMPRIMIDO M16, 4MM /4MM )	1
231	A0039902971	RACOR ANGULAR ( UNIÓN POR ENCHUFE DE TUBERÍA DE AIRE COMPRIMIDO M10;4MM)	1
	A0049971389	CODO ( UNIÓN POR ENCHUFE DE TUBERÍA DE AIRE COMPRIMIDO M10;4MM)	1
	A0019907871	RACOR ANGULAR ( UNIÓN POR ENCHUFE DE TUBERÍA DE AIRE COMPRIMIDO M16;4MM)	1
	A0039976589	CODO ( UNIÓN POR ENCHUFE DE TUBERÍA DE AIRE COMPRIMIDO M16, 4MM)	1
	A0049977889	RACOR ANGULAR ( UNIÓN POR ENCHUFE DE TUBERÍA DE AIRE COMPRIMIDO M16;4MM)	1
	A0029903471	RACOR ANGULAR ( UNIÓN POR ENCHUFE DE TUBERÍA DE AIRE COMPRIMIDO M22;4MM)	1
	A0039977289	CODO ( UNIÓN POR ENCHUFE DE TUBERÍA DE AIRE COMPRIMIDO M22, 4MM)	1
235	A0039909571	RACOR ANGULAR ( UNIÓN POR ENCHUFE DE TUBERÍA DE AIRE COMPRIMIDO M16;4MM)	1
	A0039977889	CODO ( UNIÓN POR ENCHUFE DE TUBERÍA DE AIRE COMPRIMIDO M16, 4MM)	1
236	A0039902171	RACOR ANGULAR ( UNIÓN POR ENCHUFE DE TUBERÍA DE AIRE COMPRIMIDO M12,4MM)	1
237	A0029905271	RACOR ANGULAR ( UNIÓN POR ENCHUFE DE TUBERÍA DE AIRE COMPRIMIDO M12,4MM)	1
240	A0004303670	AMORTIGUADOR DE SONIDO ( FRENOS DE AIRE COMPRIMIDO)	1

No. Pos.	REFERENCIA	DESCRIPCIÓN	CA NT.
290	A0009972384	CASQUILLO CON ROSCA ( UNIÓN POR ENCHUFE DE TUBERÍA DE AIRE COMPRIMIDO M10)	NB
	A0009975034	CASQUILLO CON ROSCA ( UNIÓN POR ENCHUFE DE TUBERÍA DE AIRE COMPRIMIDO M10)	NB
300	A0009942448	SEGURO ( UNIÓN POR ENCHUFE DE TUBERÍA DE AIRE COMPRIMIDO M10)	1
	A0009945348	SEGURO ( UNIÓN POR ENCHUFE DE TUBERÍA DE AIRE COMPRIMIDO M10)	NB
310	A0009940547	ANILLO DE SEGURIDAD ( UNIÓN POR ENCHUFE DE TUBERÍA DE AIRE COMPRIMIDO M10)	NB
	A0009940647	ANILLO DE SEGURIDAD ( UNIÓN POR ENCHUFE DE TUBERÍA DE AIRE COMPRIMIDO M10)	NB
320	A6739970245	JUEGO DE REPARACIÓN ( UNIÓN POR ENCHUFE DE TUBERÍA DE AIRE COMPRIMIDO M10)	1
	A0309971648	JUNTA ANULAR ( UNIÓN POR ENCHUFE DE TUBERÍA DE AIRE COMPRIMIDO M10)	1
	A0149973645	JUEGO DE REPARACIÓN. ANILLO "O" ( UNIÓN POR ENCHUFE DE TUBERÍA DE AIRE COMPRIMIDO )	1



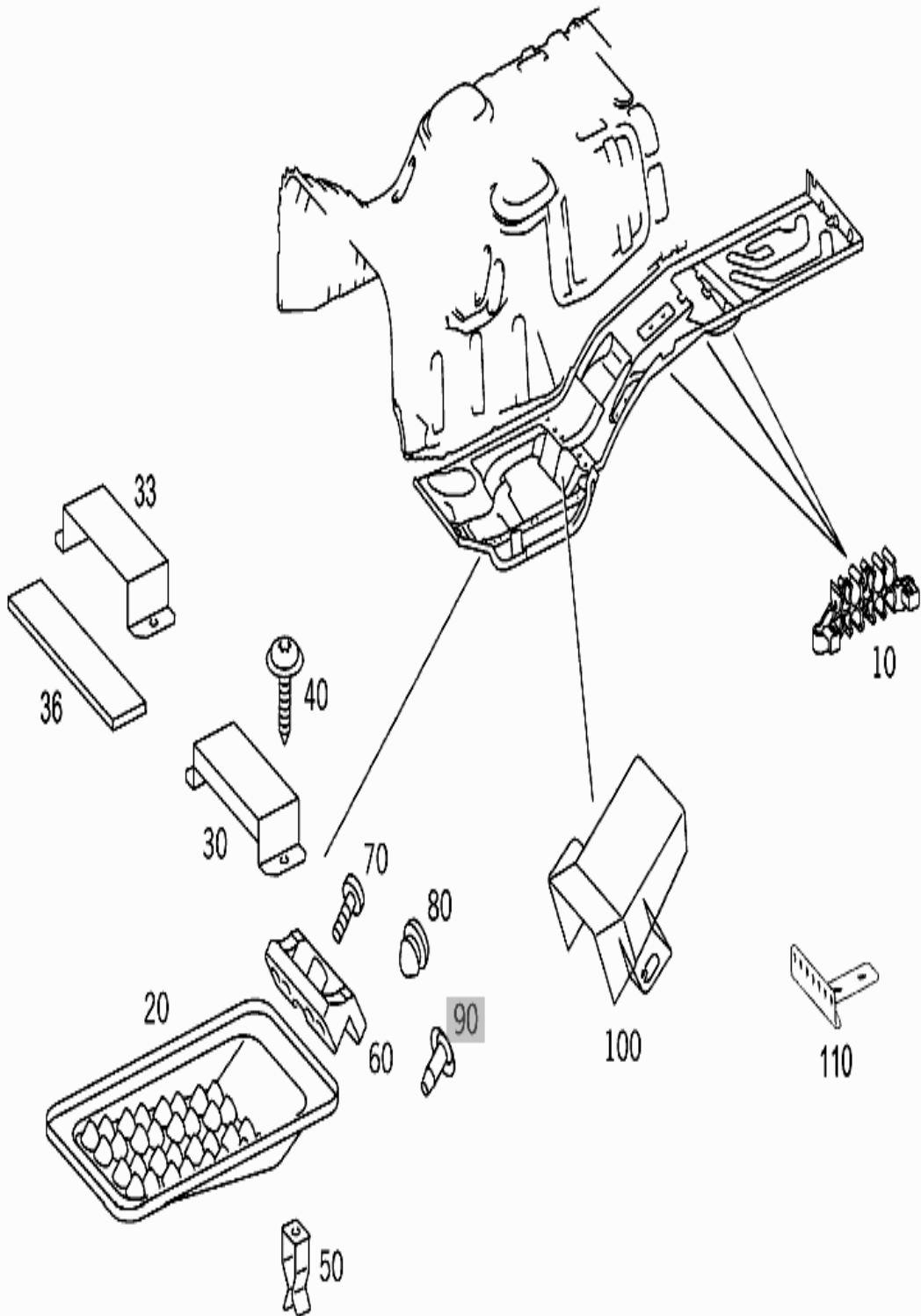







110, Sujeción De Piezas De Unión Del Aire Comprimido

No. Pos.	REFERENCIA	DESCRIPCIÓN	CANT
10	A9704291540	SOPORTE ( EN EL PISO DE LA CABINA)	6
20	A9704311540	SOPORTE ( PLACA DE UNIÓN, UNIÓN POR ENCHUFE DE TUBERÍA DE AIRE COMPRIMIDO )	1
30	A9704200086	SOPORTE ( SUJECIÓN DE TUBERÍA)	1
33	A9465420740	SOPORTE ( SUJECIÓN DE TUBERÍA)	1
36	A9709870223	PERFIL DE PLÁSTICO ( MATERIAL ESPUMOSO 9X48X180MM)	1
40	N000000000523	TORNILLO PARA CHAPA (SOPORTE AL PISO DE LA CABINA 4,2X19)	4
50	A0009881625	TARUGO ( SOPORTE AL PISO DE CABINA)	4
	A6399980185	TARUGO ( SOPORTE AL PISO DE CABINA)	4
60	A9704310042	PLACA ( UNIÓN POR ENCHUFE DE TUBERÍA DE AIRE COMPRIMIDO )	1
70	N007985006160	TORNILLO (PLACA DE SOPORTE)	2
	N007985006590	TORNILLO (PLACA DE SOPORTE)	2
	N000000001481	TORNILLO (PLACA DE SOPORTE 6X40)	2
	N000000001149	TORNILLO (PLACA DE SOPORTE 6X25)	1
80	A1109870039	TOPE DE GOMA ( PARA OBTURACIÓN DE LAS UNIONES LIBRES)	NB
100	A9704291040	SOPORTE ( EN EL PISO DE LA CABINA)	1
110	A9704295340	SOPORTE ( DISTRIBUIDOR DE AIRE COMPRIMIDO)	1

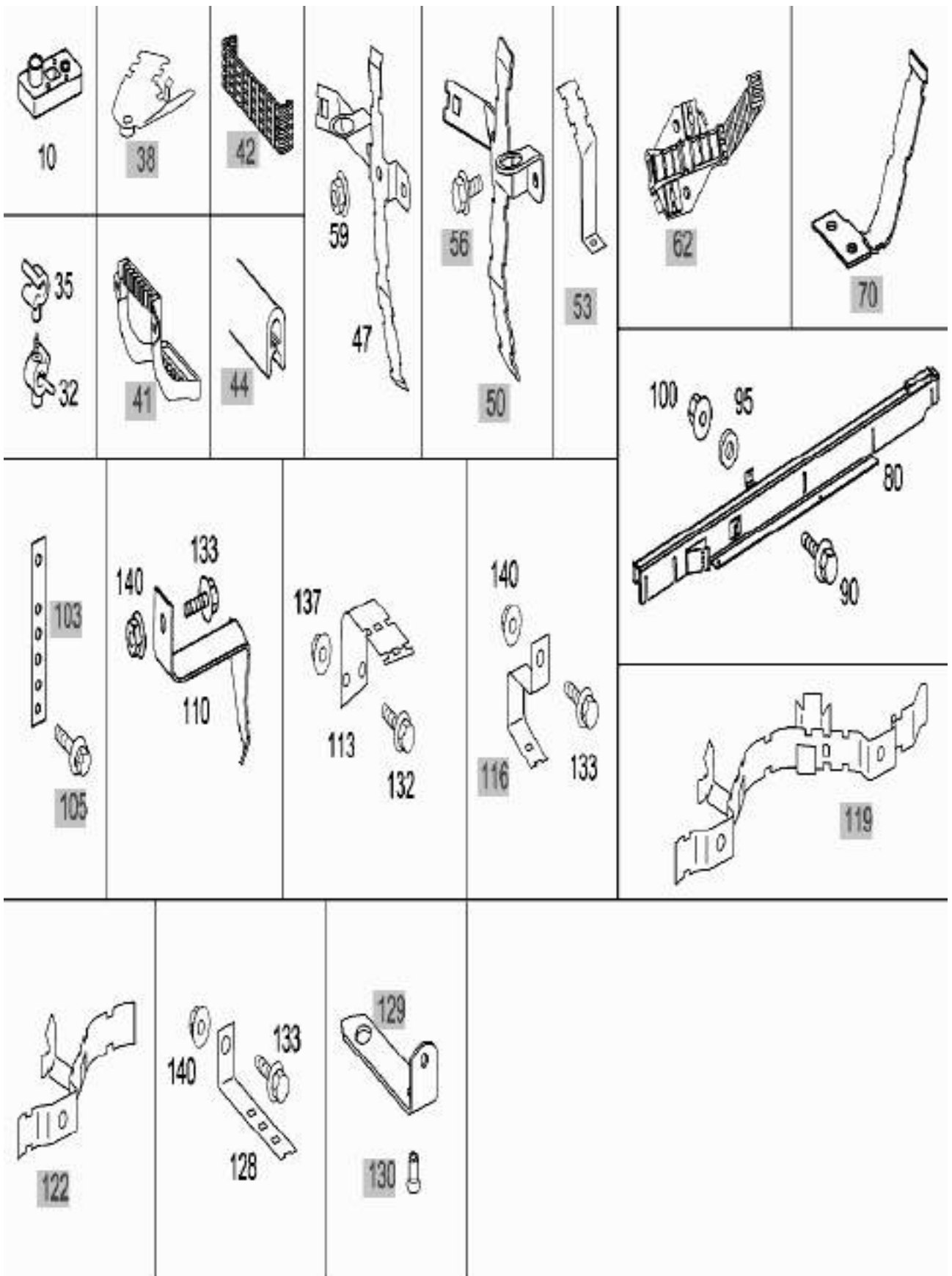


**150. Fijación Tuberías, Tubos Flexibles, Empalmes De Comprobación**

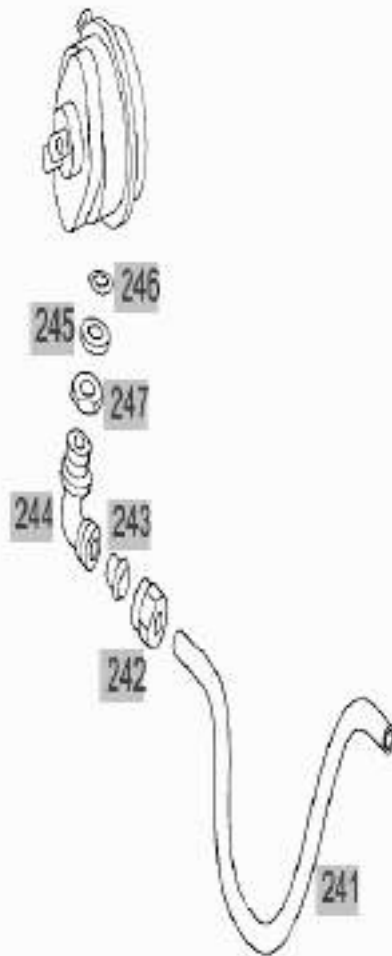
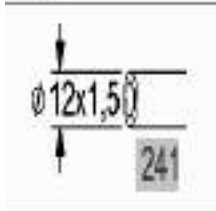
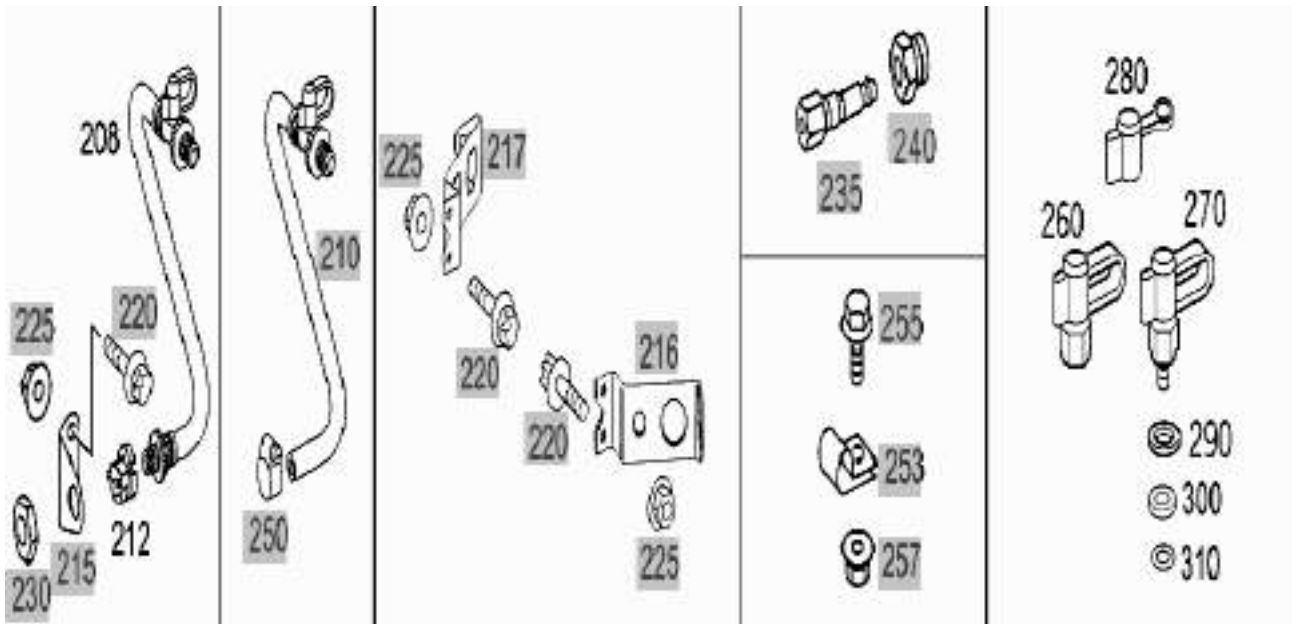
No. Pos.	REFERENCIA	DESCRIPCIÓN	CANT
10	A0004260122	PIEZA DE SUJECIÓN ( TUBERÍA DE AIRE COMPRIMIDO DEL ASIENTO DEL CONDUCTOR CON SUSPENSIÓN NEUMÁTICA)	1
32	A0004760436	SOPORTE ( SUJECIÓN TUBERÍA 11MM)	2
35	A1239950065	ABRAZADERA ( SUJECIÓN TUBERÍA 8MM)	1
47	A9704295140	SOPORTE (PARTE DERECHA, EN EL SALPICADERO)	1
59	N913023006001	TUERCA ( SOPORTE AL SALPICADERO)	2
80	A9704290240	SOPORTE ( EN EL LARGUERO DELANTERO IZQ)	1
90	N910105010001	TORNILLO HEXAGONAL (SOPORTE AL LARGUERO DEL. IZQ)	2
	A910105010007	TORNILLO HEXAGONAL (SOPORTE AL LARGUERO DEL. IZQ M 10X35)	1
95	A6029910740	TUBO DISTANCIADOR ( SOPORTE AL LARGUERO DEL. IZQ)	1
100	N913023010002	TUERCA (SOPORTE AL LARGUERO DEL. IZQ.)	2
110	A9704313340	SOPORTE ( EN EL LARGUERO DEL BASTIDOR)	1
113	A9704290040	SOPORTE ( EN EL LARGUERO DEL BASTIDOR)	1
128	A9704311840	SOPORTE ( EN EL LARGUERO DEL BASTIDOR)	1
132	N910105010009	TORNILLO HEXAGONAL ( SOPORTE AL LARGUERO M 10X25)	2
133	N910105012007	TORNILLO ( SOPORTE AL LARGUERO M 12X30)	2
137	N913023010002	TUERCA (SOPORTE AL LARGUERO)	2
140	N913023012002	TUERCA ( SOPORTE AL LARGUERO)	1
208	A9704200448	TUBO FLEXIBLE DE FRENO (EJE DELANTERO 45,01,20-20,02,10)	2
	A0004203748	TUBO FLEXIBLE DE FRENO (EJE DELANTERO 45,01,20-20,02,10)	2
212	A6734210073	SEGURO ( CON HEXÁGONO INTERIOR)	NB
	A0004211573	SEGURO ( CON HEXÁGONO INTERIOR)	NB
260	A0004312031	EMPALME DE COMPROBACIÓN	NB
	A0004314531	EMPALME DE COMPROBACIÓN	NB
	A0004319431	EMPALME DE COMPROBACIÓN	NB
270	A0004317031	EMPALME DE COMPROBACIÓN (VÁLVULA PROTECTORA DE 4 CIRCUITOS, EMPALME "28")	1
	A0004318831	EMPALME DE COMPROBACIÓN (VÁLVULA PROTECTORA DE 4 CIRCUITOS, EMPALME "28")	1
280	A0009979486	CAPERUZA PROTECTORA	1
290	N007603012405	JUNTA ANULAR (VÁLVULA PROTECTORA DE 4 CIRCUITOS, EMPALME "28")	1
300	A0009940103	ANILLO DE PRESION (VALVULA PROTECTORA DE 4 CIRCUITOS, EMPALME "28")	1

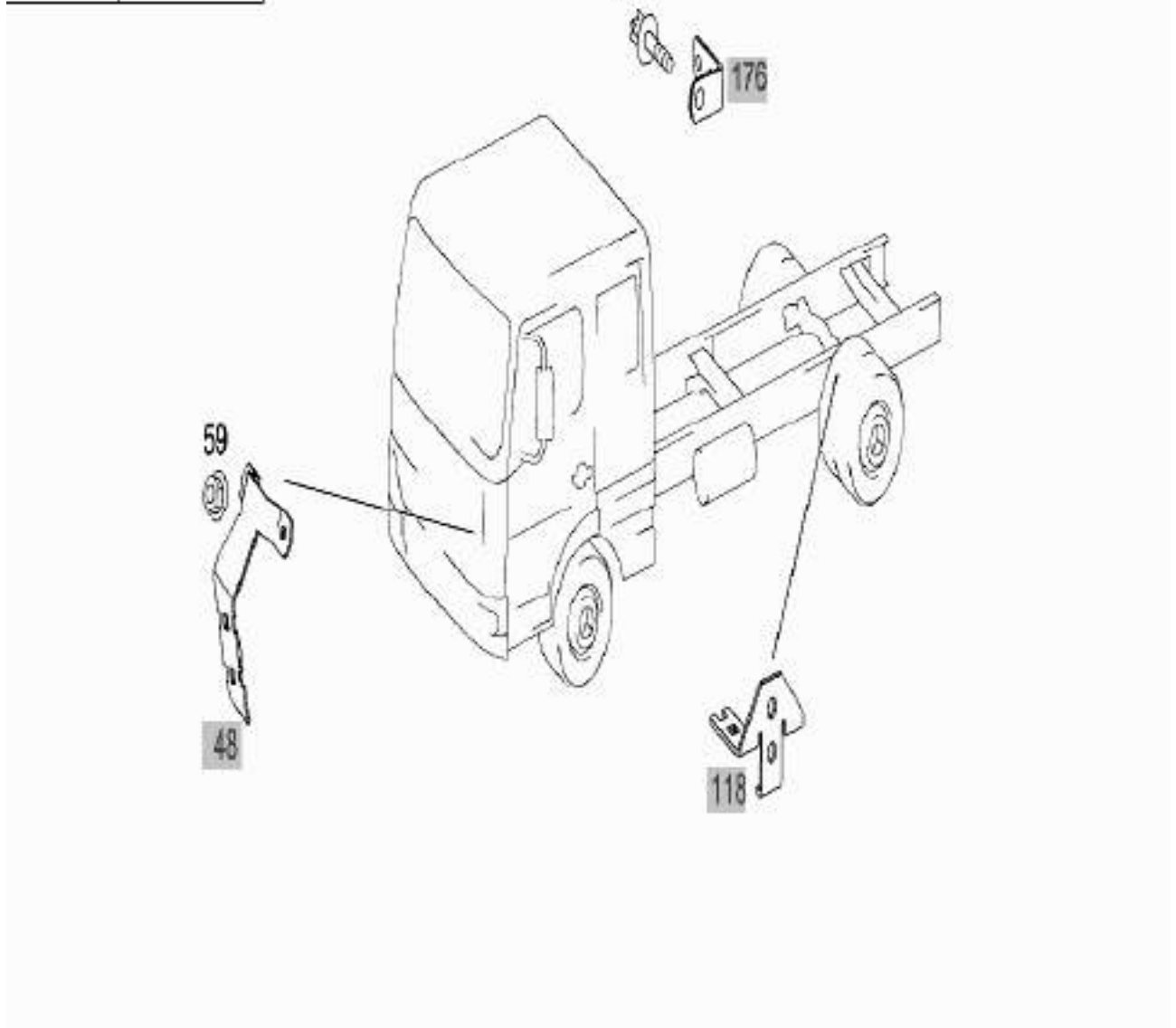
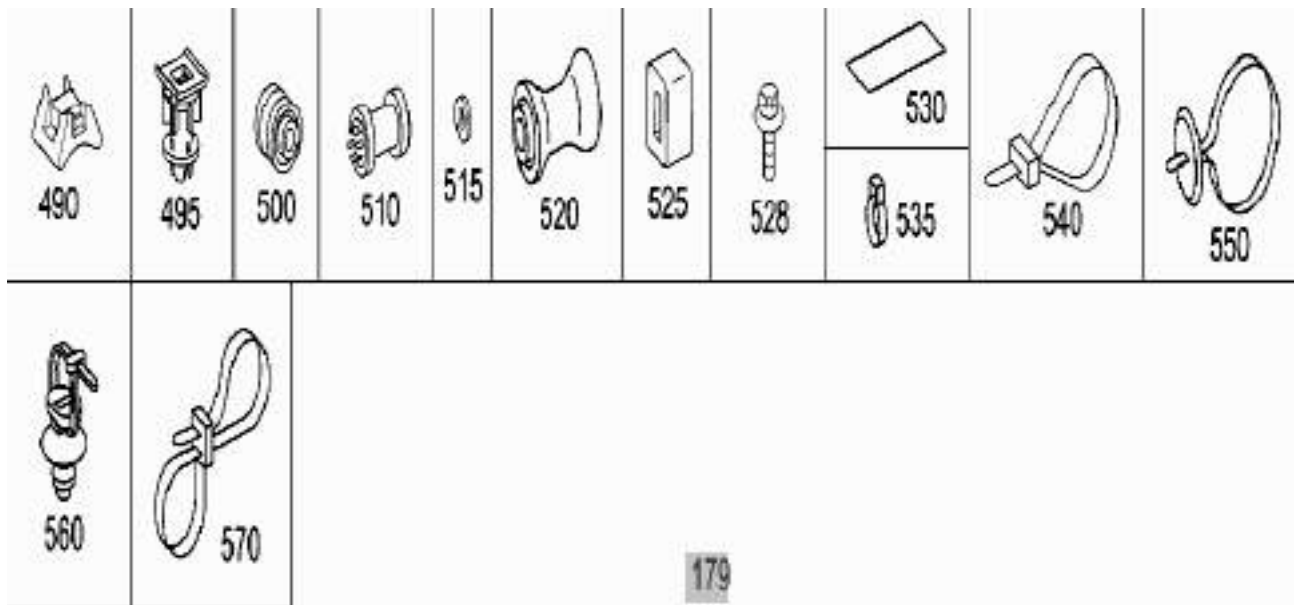
No. Pos.	REFERENCIA	DESCRIPCIÓN	CANT.
310	A0019970845	JUNTA TÓRICA (VÁLVULA PROTECTORA DE 4 CIRCUITOS, EMPALME "28")	1
490	A6845480095	REFUERZO ( SUJECIÓN DE TUBERÍA )	1
495	A9459880025	TARUGO ( SUJECIÓN TUBERÍAS DE AIRE COMPRIMIDO)	1
500	A9419900340	ARANDELA ( SUJECIÓN DE TUBERÍA 18MM/ 11,5MM)	NB
510	A9419900040	ARANDELA ( SUJECIÓN DE TUBERÍA 18MM/ 16,5MM)	NB
	A9419900740	ARANDELA ( SUJECIÓN DE TUBERÍA 28MM/ 16,5MM)	1
	A9419900840	ARANDELA ( SUJECIÓN DE TUBERÍA 38MM/ 16,5MM)	NB
	A9419900540	ARANDELA ( SUJECIÓN DE TUBERÍA 48MM/ 16,5MM)	1
515	A3609902340	ARANDELA ( SUJECIÓN DE TUBERÍA 10MM)	NB
520	A9739900040	ARANDELA ( SUJECIÓN DE TUBERÍA )	2
525	A0005450051	ANILLO DISTANCIADOR ( SUJECIÓN DE TUBERÍA 7.5X9,0X14,5MM)	1
528	N910143006000	TORNILLO ( TUBERÍA DE AIRE COMPRIMIDO AL DISTRIBUIDOR M6X12)	1
530	A0005461575	ABRAZADERA ( SUJECIÓN TUBERÍA 80MM)	2
535	A0009956235	ABRAZADERA ( SUJECIÓN DE TUBERÍA)	NB
540	A0069975690	PRECINTO PARA CABLE ( SUJECIÓN DE TUBERÍA 210X4,8MM)	NB
	A0029975890	ABRAZADERA PARA CABLES ( SUJECIÓN TUBERÍAS 375X8.4MM)	NB
	A0069978390	ABRAZADERA ( SUJECIÓN DE TUBERÍA 285X5MM)	NB
	A0029972490	ABRAZADERA PARA CABLES ( SUJECIÓN TUBERÍAS 375X8.4MM)	NB
	A0019978490	ABRAZADERA ( SUJECIÓN DE TUBERÍA 380X7.8MM)	NB
	A0059975890	ABRAZADERA PARA CABLES ( SUJECIÓN TUBERÍAS 375X8.4MM)	NB
550	A0069971190	ABRAZADERA ( SUJECIÓN DE TUBERÍA 375X7.6MM)	NB
560	A0069971790	ABRAZADERA ( SUJECIÓN DE TUBERÍA 150X3.6MM)	NB
	A0059976290	PRECINTO PARA CABLE ( SUJECIÓN DE TUBERÍA 260X3,3MM)	NB
	A0079971290	PRECINTO PARA CABLE ( SUJECIÓN DE TUBERÍA 302X4,8MM)	NB
570	A0079972890	ABRAZADERA ( SUJECIÓN DE TUBERÍA 305X4.6MM)	NB







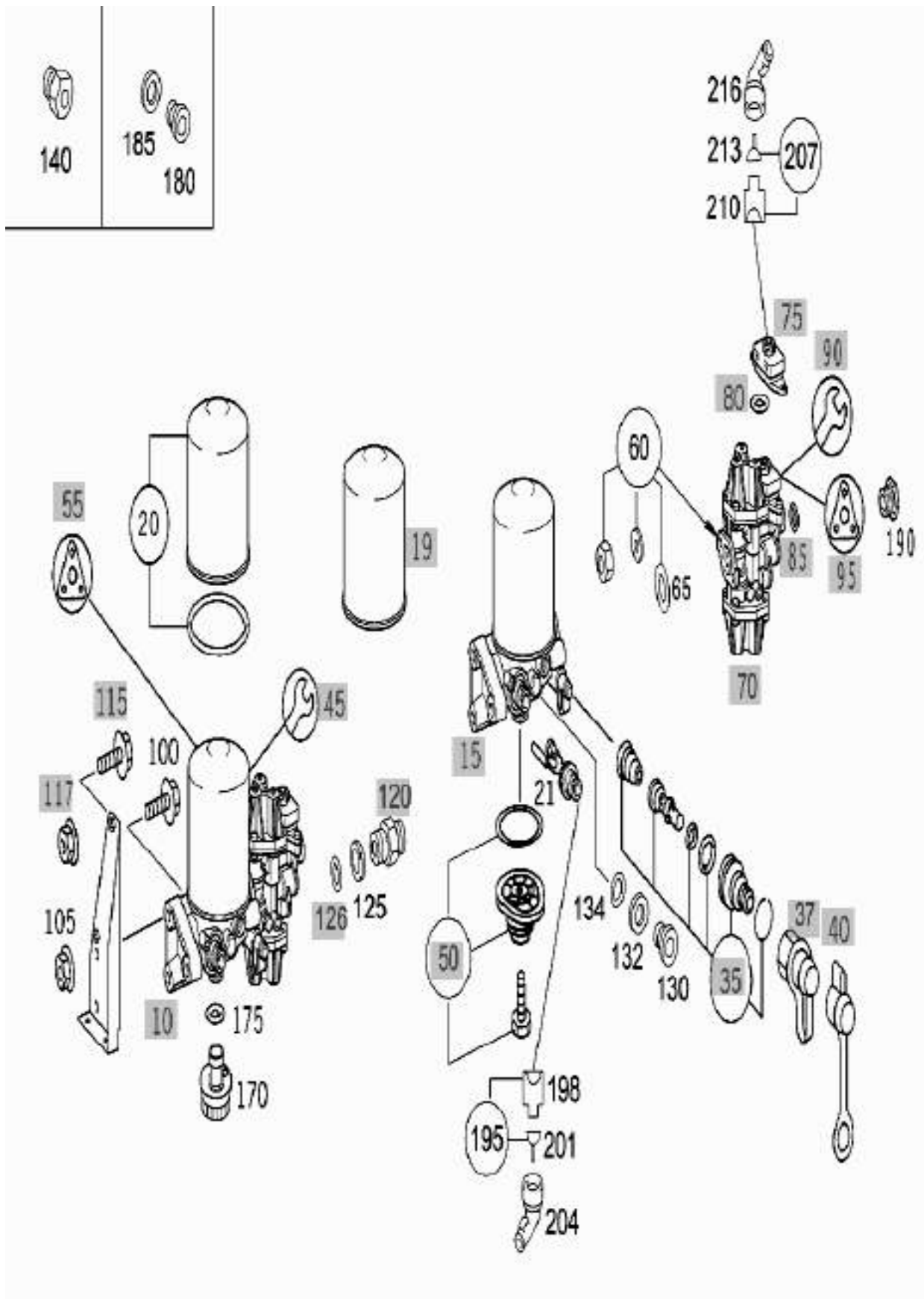


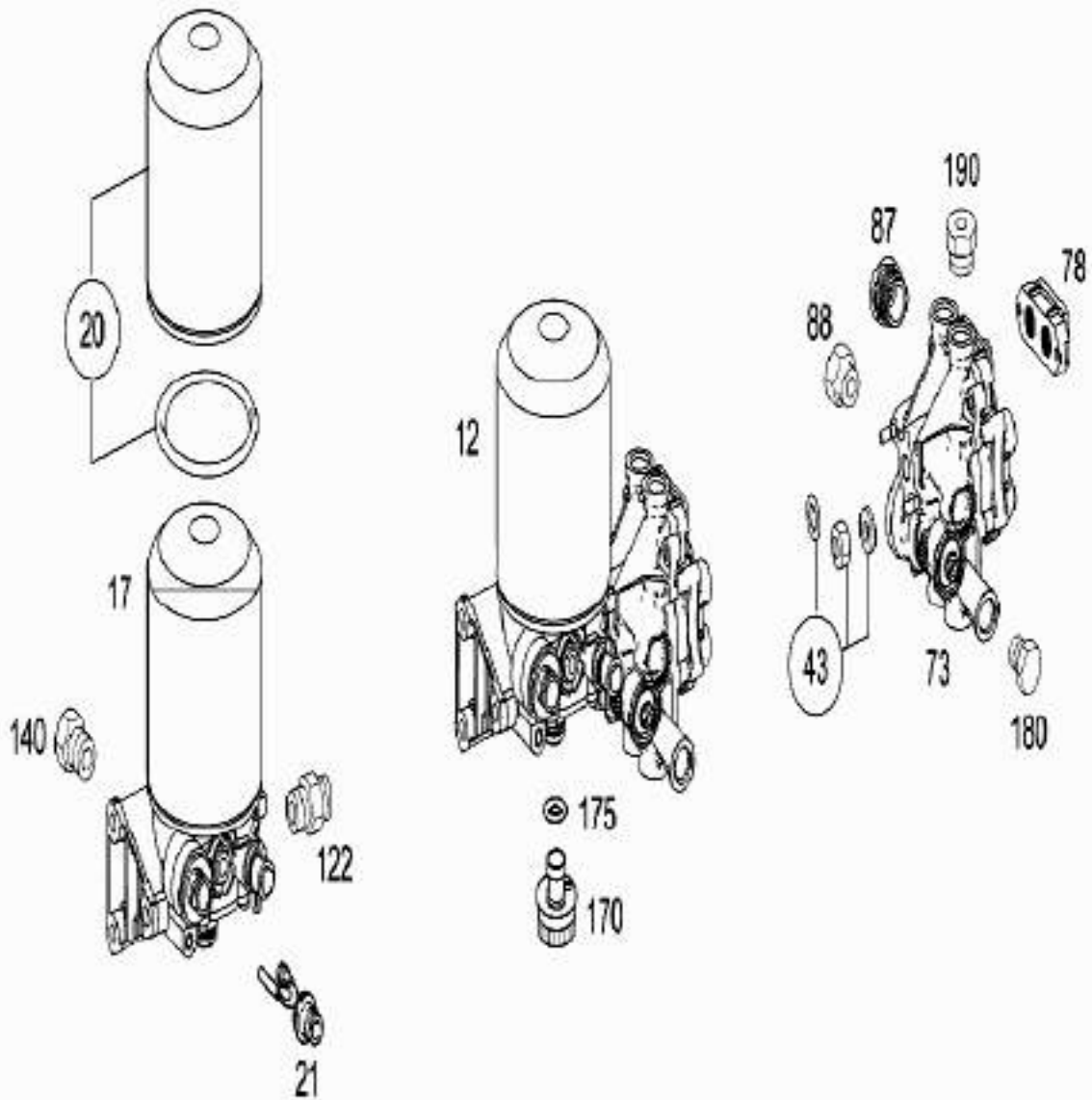


190. Regulador De Presión, Deshidratador, Válvula Protectora De 4 Circuitos

No. Pos.	REFERENCIA	DESCRIPCIÓN	CANT.
12	A0024312615	DESHIDRATADOR ( SIN CALEFACCIÓN KNORR)	1
17	A0004306715	DESHIDRATADOR DE AIRE ( SIN CALEFACCIÓN KNORR)	1
	A0004309715	DESHIDRATADOR ( CON CALEFACCIÓN KNORR)	1
20	A0004300969	FILTRO DE AIRE ( SIN SEPARADOR DE ACEITE KNORR)	1
	A0004295795	FILTRO DE AIRE ( CON SEPARADOR DE ACEITE KNORR)	1
	A0004295695	FILTRO DE AIRE ( CON SEPARADOR DE ACEITE WABCO)	1
21	A0005481470	CALORÍFERO ( JUEGO DE PIEZAS KNORR )	1
43	A0009904999	FIJACIÓN ( JUEGO DE PIEZAS)	1
60	A0034308881	JUNTA ANULAR ( JUEGO DE PIEZAS KNORR)	1
	A0044304881	DS VÁLVULA PROTECTORA ( VÁLVULA PROTECTORA DE 4 CIRCUITOS) KNORR)	1
65	A0249973048	JUNTA ANULAR ( WABCO)	1
73	A0034319706	VÁLVULA ( VÁLVULA PROTECTORA DE 4 CIRCUITOS) KNORR)	1
78	A0003403807	REGULADOR DE PRESIÓN ( JUEGO DE PIEZAS KNORR)	1
87	A0029973030	TAPÓN ROSCADO ( EN LA VÁLVULA DE PROTECCIÓN M22 )	2
88	A0009974834	CASQUILLO CON ROSCA (EN LA VÁLVULA PROTECTORA M22 )	4
	A0009978134	CASQUILLO CON ROSCA MACHO (EN LA VÁLVULA DE PROTECCIÓN DE CUATRO VÍAS M22)	NB
100	N910105012013	TORNILLO ( DESHIDRATADOR AL SOPORTE M 12X25)	1
	N910105012021	TORNILLO ( DESHIDRATADOR AL SOPORTE M 12X50)	1
	N910105012012	TORNILLO ( DESHIDRATADOR AL SOPORTE M 12X1.5X80)	1
105	N913023012002	TUERCA (DESHIDRATADOR AL SOPORTE)	48
122	A0029970171	RACOR ROSCADO ( DESHIDRATADOR)	NB
125	N007603022403	JUNTA ANULAR ( DESHIDRATADOR , EMPALME "11")	1
130	N000908012009	TAPÓN ROSCADO ( DESHIDRATADOR , EMPALME "12")	1
132	N007603 012405	JUNTA ANULAR ( DESHIDRATADOR , EMPALME "12")	1
	A0004290827	ANILLO DE PRESIÓN ( DESHIDRATADOR, EMPALME "12")	1
	A0009940103	ANILLO DE PRESIÓN ( DESHIDRATADOR,)	1
134	A0019970845	JUNTA TÓRICA ( DESHIDRATADOR)	1
140	A0009975334	CASQUILLO CON ROSCA (DESHIDRATADOR M16 )	1
170	A0004302970	AMORTIGUADOR DE SONIDO ( DESHIDRATADOR)	1

No. Pos.	REFERENCIA	DESCRIPCIÓN	CANT.
175	A6019970048	JUNTA ANULAR ( DESHIDRATADOR)	1
180	A0029973030	TAPÓN ROSCADO ( DESHIDRATADOR)	1
	N000908022011	TAPÓN ROSCADO ( DESHIDRATADOR)	3
185	N007603022403	JUNTA ANULAR ( VÁLVULA PROTECTORA DE 4 CIRCUITOS, EMPALMES 23,24,26)	3
190	A0009974834	CASQUILLO CON ROSCA ( VÁLVULA PROTECTORA DE 4 CIRCUITOS, EMPALMES 21,22,23,24,25,26)	5
	A0009978134	CASQUILLO CON ROSCA MACHO ( VÁLVULA PROTECTORA DE 4 CIRCUITOS, )	5
195	A0025402381	JUEGO DE PIEZAS ( CALEFACCIÓN DEL SECADOR DE AIRE COMPRIMIDO 4 PIN)	NB
198	A0155456526	CAJA DE HEMBRILLAS ( DE 4 POLOS )	NB
201	A0095454726	MANGUITO DE ENCHUFE ( SIN FIADOR, PERO CON MUESCAS EN LA CAJA 0.5-1.0 MM2)	NB
	A0065459126	MANGUITO DE ENCHUFE ( SIN FIADOR, PERO CON MUESCAS EN LA CAJA 0.5-2.5 MM2)	NB
	A0005457380	JUNTA HAZ DE CONDUCTORES ( DE COLOR AMARILLO 1.0 - 2.5 MM2)	NB
	A0005456280	TAPÓN CIEGO ( COLOR NATURAL)	NB
204	A0005467735	CAPERUZA DE PROTECCIÓN ( 90 GRADOS DE SALIDA CON SUJECIÓN VARIABLE)	NB
	A0005469535	CAPERUZA DE PROTECCIÓN ( 90 GRADOS DE SALIDA PARA TUBO FLEXIBLE ONDULADO)	NB
207	A0025402481	JUEGO DE PIEZAS ( TRANSMISOR DE PRESIÓN DEL SISTEMA 7 PIN )	NB
210	A0115451026	CAJA DE HEMBRILLAS ( ENCHUFE HEMBRA, DE 7 POLOS)	NB
213	A0125450226	MANGUITO ENCHUFE REDONDO ( SIN FIADOR , PERO CON MUESCAS EN LA CAJA 0.5 - 1.0 MM2)	NB
	A0065459026	MANGUITO ENCHUFE REDONDO ( SIN FIADOR , PERO CON MUESCAS EN LA CAJA 1,0 - 2,5 MM2)	NB
	A0005452839	JUNTA PARA HILOS ( AZUL CLARO 0.5 - 1.0 MM2)	NB
	A0005452939	JUNTA PARA HILOS ( BLANCO 1.0 - 2,5MM2)	NB
	A0005456280	TAPÓN CIEGO ( COLOR NATURAL 0,5 - 2,5MM2)	NB
216	A0005467735	CAPERUZA DE PROTECCIÓN ( 90 GRADOS DE SALIDA CON SUJECIÓN VARIABLE)	NB
	A0005469535	CAPERUZA DE PROTECCIÓN ( 90 GRADOS DE SALIDA PARA TUBO FLEXIBLE ONDULADO)	NB

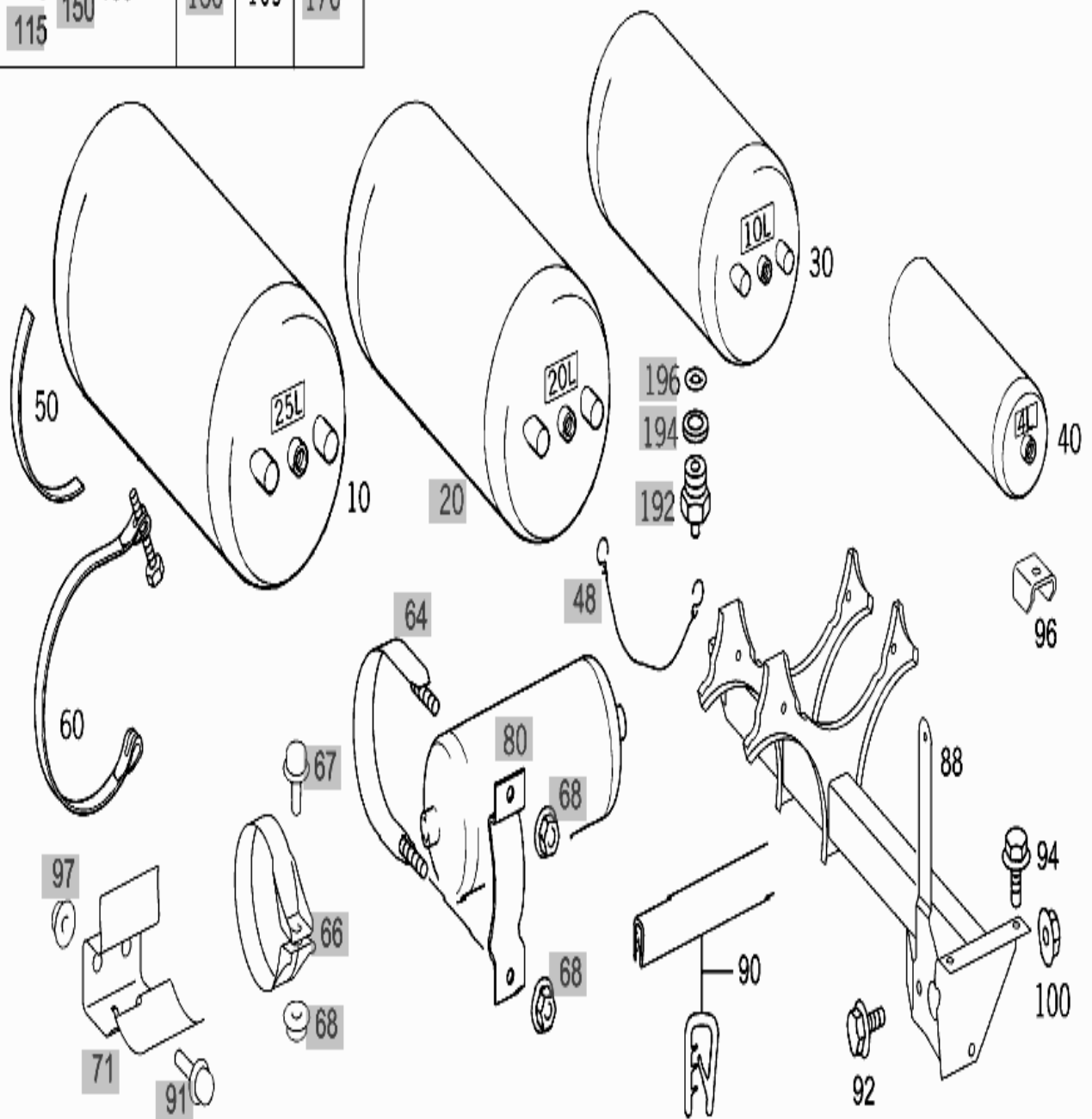
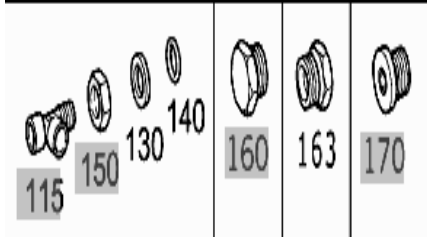
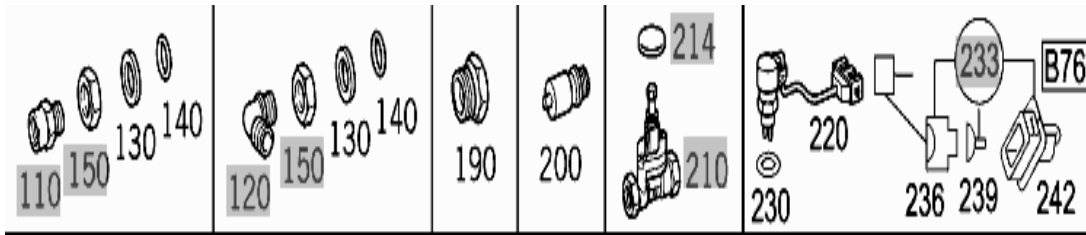


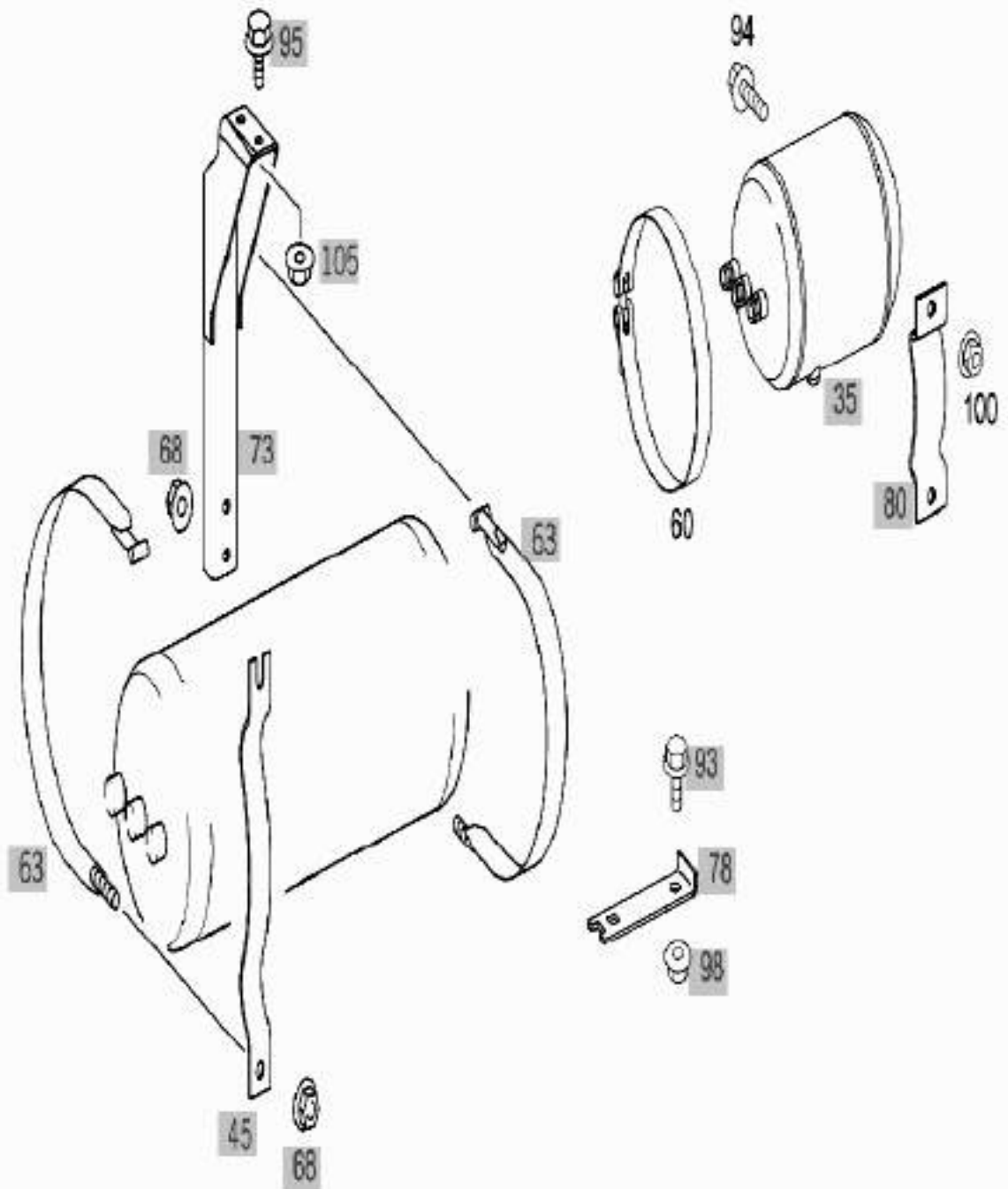




350, Deposito De Aire Comprimido

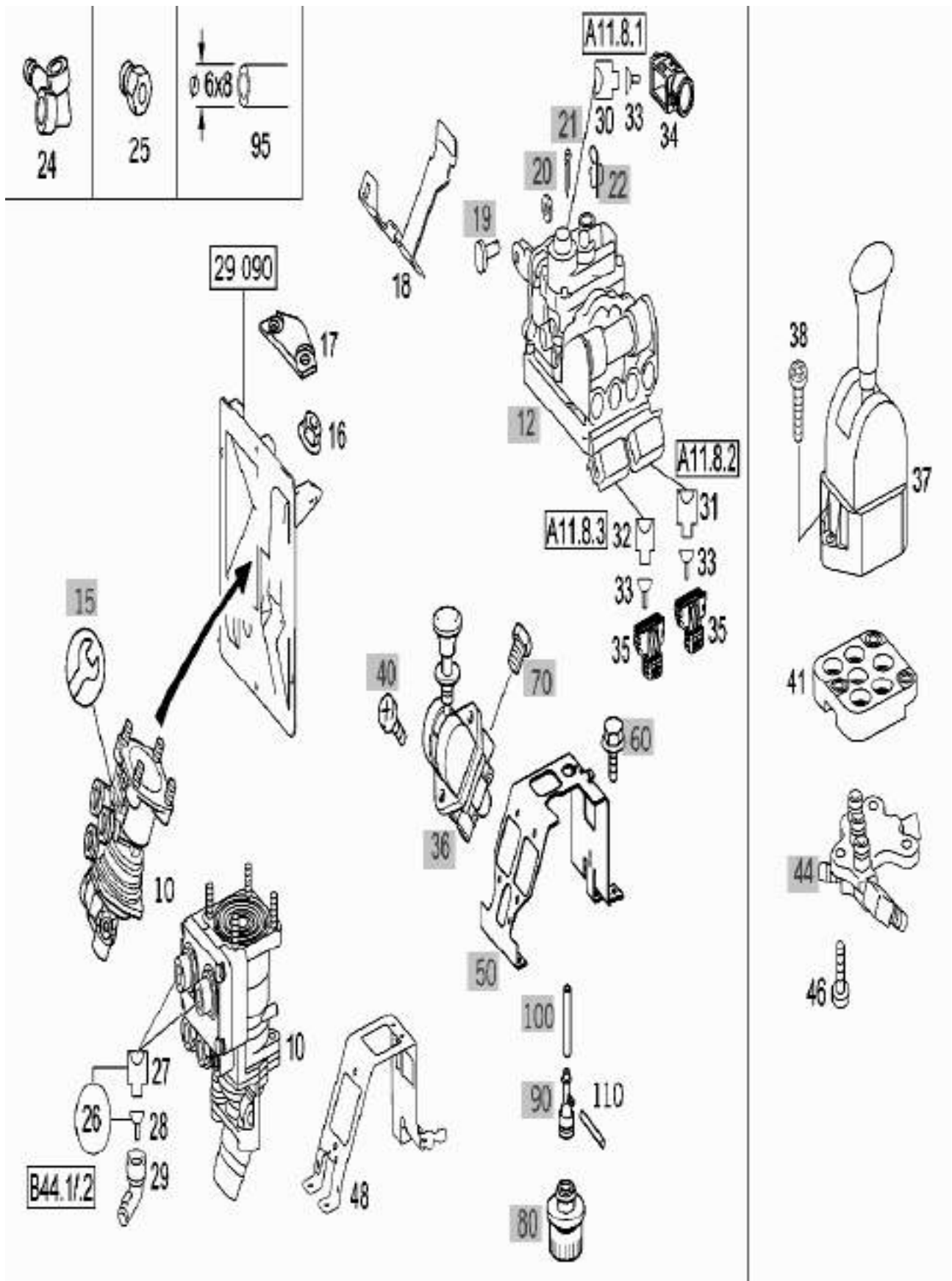
No. Pos.	REFERENCIA	DESCRIPCIÓN	CANT.
10	A0054323801	DEPOSITO ( ACERO 25L,)	2
	A0064324401	DEPOSITO ( ACERO 25L,)	2
30	A0054323301	DEPOSITO ( ACERO 10L,)	1
	A0064323701	DEPOSITO ( ACERO 10L,)	1
40	A0054323001	DEPOSITO ( ACERO 4L,)	1
	A0064323401	DEPOSITO ( ACERO 4L,)	1
50	A6559890485	CINTA ADHESIVA ( DEPOSITO DE AIRE, CINTA TENSORA)	NB
60	A9704320421	CINTA TENSORA ( DEPOSITO DE AIRE COMPRIMIDO AL SOPORTE)	1
88	A9704201468	SOPORTE ( DEPOSITO DE AIRE COMPRIMIDO)	1
90	A3816940085	PERFIL PROTECTOR ARISTAS ( PROTECCIÓN CONTRA ROZAMIENTO 2230MM)	NB
92	N910106010008	TORNILLO (SOPORTE AL BASTIDOR M 10X25)	2
94	N000000000265	TORNILLO HEXAGONAL ( SOPORTE AL BASTIDOR M10X30)	1
96	A9704320318	BASE ( SOPORTE AL BASTIDOR)	1
100	N913023010002	TUERCA (SOPORTE AL BASTIDOR)	1
130	A0004290227	ANILLO DE PRESIÓN ("35")	-
	A0009940203	ANILLO DE PRESIÓN ( DEPOSITO DE AIRE COMPRIMIDO )	1
140	A0009870446	ANILLO TOROIDAL ( DEPOSITO DE AIRE COMPRIMIDO)	1
163	A0029973030	TAPÓN ROSCADO ( DEPOSITO DE AIRE COMPRIMIDO)	1
190	A0009974834	CASQUILLO CON ROSCA (DEPOSITO DE AIRE COMPRIMIDO)	5
	A0009978134	CASQUILLO CON ROSCA MACHO ( DEPOSITO DE AIRE COMPRIMIDO)	5
200	A0054290244	VÁLVULA DE SEGURIDAD ( EN DEPOSITO DE AIRE)	1
220	A0085457424	INTERRUPTOR AUTOMÁTICO ( AGUA CONDENSADA)	1
	A0085457524	SENSOR ( AGUA CONDENSADA)	1
	A0095450524	INTERRUPTOR ( AGUA CONDENSADA)	1
230	A0059978048	ANILLO TOROIDAL ( AGUA CONDENSADA)	1
236	A0265450726	CAJA DE ENCHUFES ( ENCHUFE HEMBRA, DE 3 POLOS)	NB
239	A0009820126	CAJA DE TERMINALES ( SIN FIADOR, PERO CON MUESCAS EN LA CAJA 0.5-1.0 MM2)	NB
	A0039829726	CASQUILLO DE CONTACTO ( SIN FIADOR , PERO CON MUESCAS EN LA CAJA 1,5MM2)	NB
	A0005456980	JUNTA ( VERDE 05-0,75 MM2)	NB
	A0039977649	JUNTA HILOS INDIVIDUALES ( AMARILLO 0,75-1,0 MM2)	NB
	A0029976086	TAPÓN ( BLANCO 0.5 - 1,0 MM2)	NB
242	A0025457083	CAPUCHO ( SALIDA 180GRADOS PARA TUBO FLEXIBLE ONDULADO, DIÁMETRO NOMINAL 8,5)	NB





355, Válvula Del Freno De Servicio, Válvula Del Freno De Estacionamiento

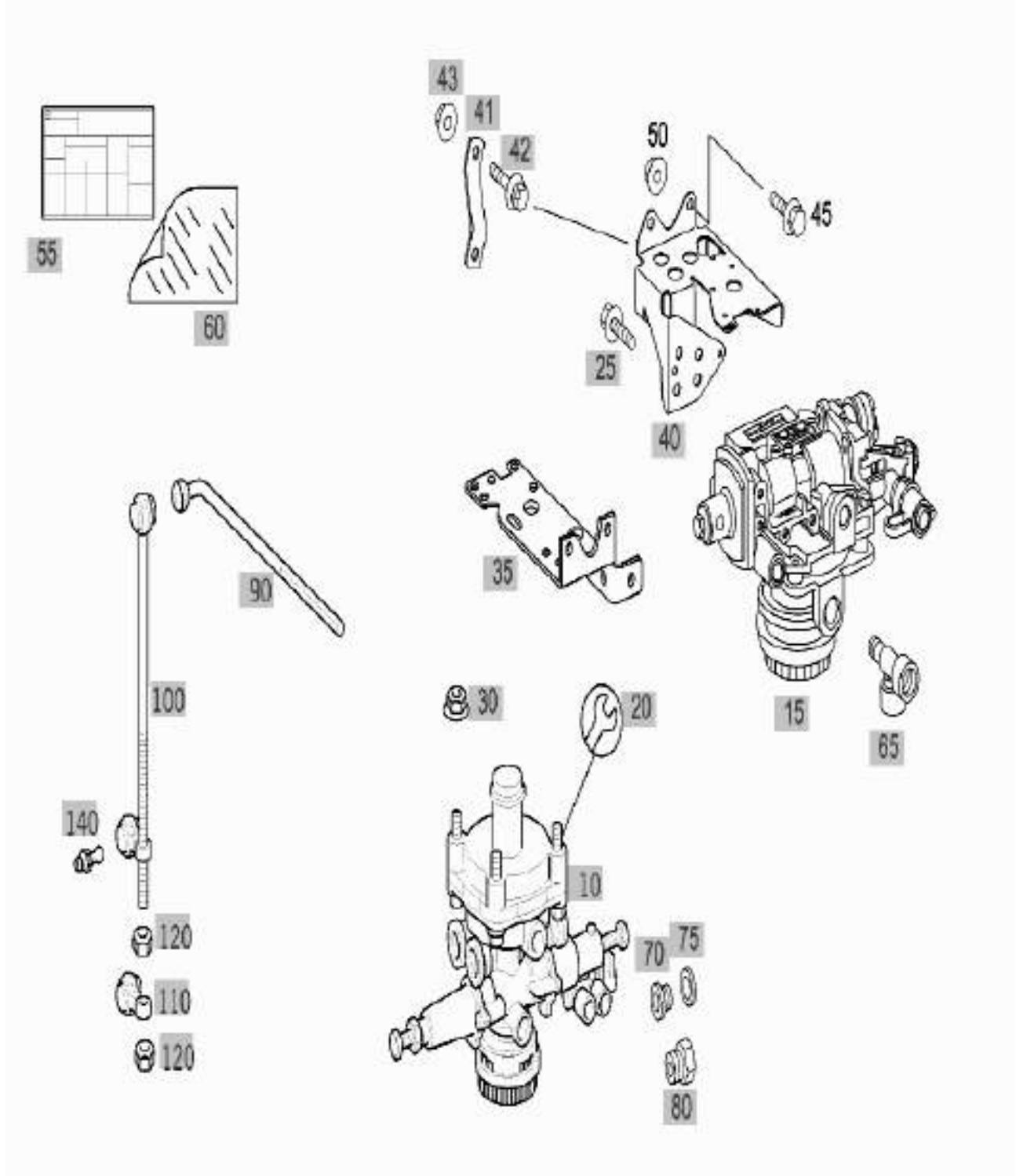
No. Pos.	REFERENCIA	DESCRIPCIÓN	CANT.
10	A0044314105	VÁLVULA DE FRENO ( FRENOS DE SERVICIO WABCO; )	1
16	N913023008003	TUERCA ( VÁLVULA DEL FRENO DE SERVICIO AL SOPORTE DE PEDALES )	4
17	A9412920145	PLACA ( VÁLVULA DEL FRENO DE SERVICIO AL SOPORTE DE PEDALES )	1
18	A9405451640	SOPORTE ( SUJECIÓN DE TUBERÍA)	1
24	A0059971372	TUBULADURA ( VÁLVULA FRENO DE SERVICIO )	1
25	A0009970934	CASQUILLO CON ROSCA ( VÁLVULA FRENO DE SERVICIO )	4
	A0009974834	( VÁLVULA FRENO DE SERVICIO )	4
	A0009978134	CASQUILLO CON ROSCA MACHO ( VÁLVULA FRENO DE SERVICIO )	4
26	A0025402381	JUEGO DE PIEZAS ( VÁLVULA FRENO DE SERVICIO )	NB
27	A0155456526	CAJA DE HEMBRILLAS ( DE 4 POLOS )	NB
28	A0095454726	MANGUITO DE ENCHUFE ( SIN FIADOR, PERO CON MUESCAS EN LA CAJA 0.5-1.0 MM2)	NB
	A0065459126	MANGUITO DE ENCHUFE ( SIN FIADOR, PERO CON MUESCAS EN LA CAJA 0.5-2.5 MM2)	NB
	A0005457380	JUNTA HAZ DE CONDUCTORES ( DE COLOR AMARILLO 1.0 - 2.5 MM2)	NB
	A0005456280	TAPÓN CIEGO ( COLOR NATURAL)	NB
29	A0005467735	CAPERUZA DE PROTECCIÓN ( 90 GRADOS DE SALIDA CON SUJECIÓN VARIABLE)	NB
30	A0225455726	CAJA DE HEMBRILLAS ( VÁLVULA FRENO DE SERVICIO 10 PIN, CODE B)	1
31	A0225450126	CAJA DE HEMBRILLAS ( VÁLVULA FRENO DE SERVICIO 16 PIN, CODE B)	1
32	A0225450026	CAJA DE HEMBRILLAS ( VÁLVULA FRENO DE SERVICIO 16 PIN, CODE A)	1
33	A0145458326	CASQUILLO DE CONTACTO ( SIN FIADOR, PERO CON MUESCAS EN LA CAJA 0.5-1.0MM2)	NB
	A0145458226	ENCHUFE ( SIN FIADOR, PERO CON MUESCAS EN LA CAJA 1.5-2,5MM2)	NB
	A0145458126	ENCHUFE ( SIN FIADOR, PERO CON MUESCAS EN LA CAJA 4.0 MM2)	NB
	A0005452839	JUNTA PARA HILOS ( AZUL CLARO 0,5 - 1.0MM2)	NB
	A0005452939	JUNTA PARA HILOS ( BLANCO 1.0 - 2,5MM2)	NB
	A0005459280	JUNTA ( VERDE 2,5-4,0 MM2)	NB
34	A0015467535	CAPERUZA DE PROTECCIÓN	1
35	A0015467635	CAPERUZA DE PROTECCIÓN	1
37	A0004200184	VÁLVULA DE FRENO ( FRENO DE ESTACIONAMIENTO KNORR)	1
38	N000000001147	TONILLO ( VAVULA DEL FRENO DE ESTACIONAMIENTO AL SOPORTE M6X20)	2
41	A9304310042	PLACA ( UNIÓN DE TUBERÍAS DE AIRE COMPRIMIDO)	1
46	N000000001147	TORNILLO ( PLACA A VÁLVULA 6X20)	3
48	A9704205886	SOPORTE ( VÁLVULA FRENO DE ESTACIONAMIENTO )	1
95	A0009872727	TUBO PLÁSTICO ( PURGA DE AIRE VÁLVULA DE FRENO 6X8MM)	NB
110	N000000000734	TUBO FLEXIBLE ( DE UNIÓN DE LOS CONDUCTOS DE PURGA 8X15X2550MM)	1





390. Regulador De Fuerza De Frenado

No. Pos.	REFERENCIA	DESCRIPCIÓN	CANT.
45	N910105012020	TORNILLO HEXAGONAL ( SOPORTE AL LARGUERO)	3
50	N913023012002	TUERCA ( SOPORTE AL LARGUERO)	3





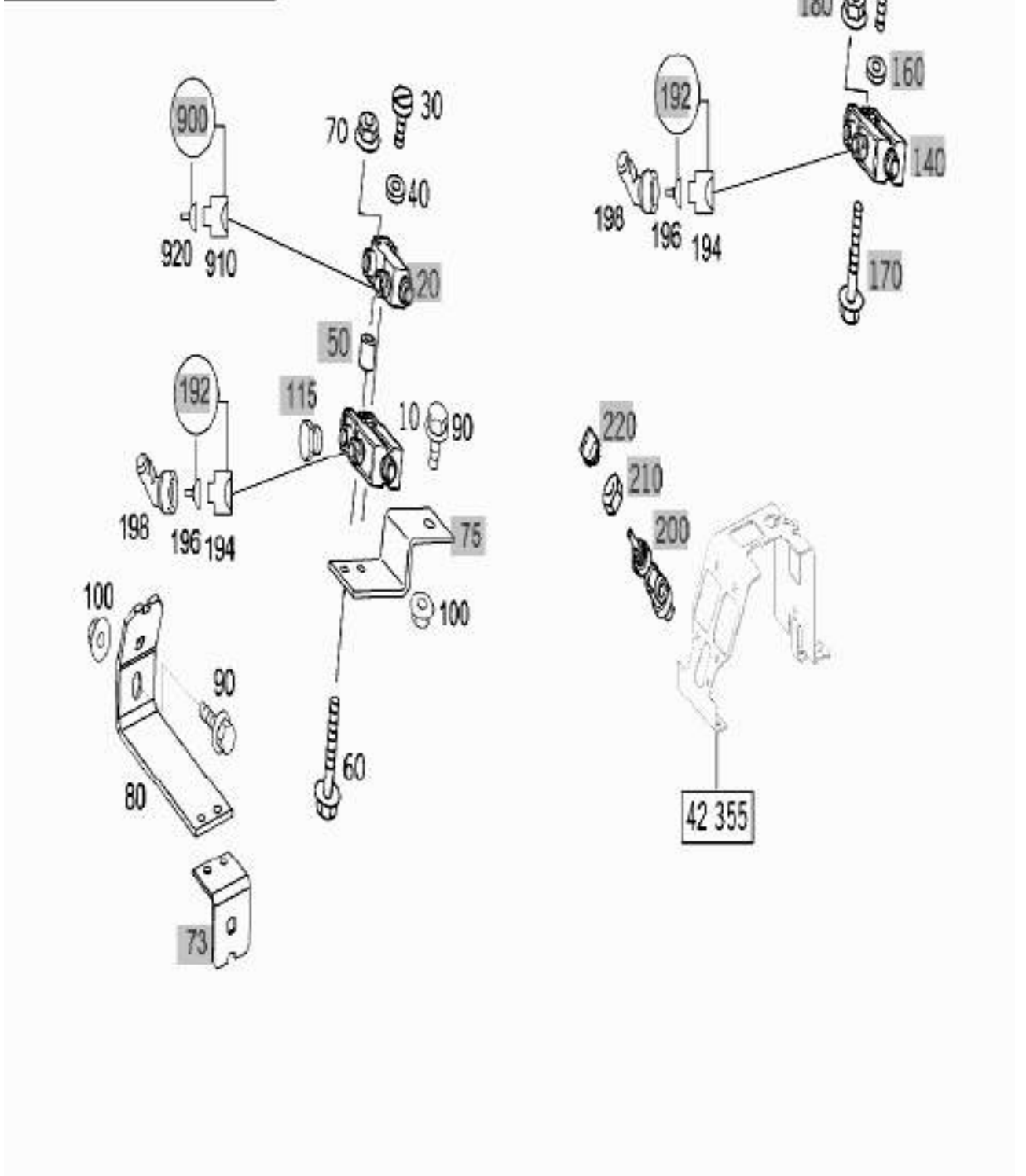
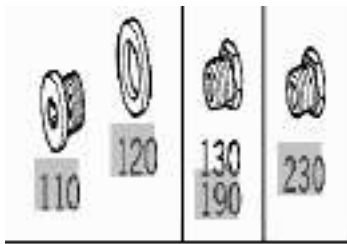
455. Válvulas De Rele

No. Pos.	REFERENCIA	DESCRIPCIÓN	CANT.
10	A0044296244	VÁLVULA ( CIRCUITO DE FRENO DEL EJE TRASERO "16,01/16,07"; WABCO)	1
	A0044297844	VÁLVULA ( CIRCUITO DE FRENO DEL EJE TRASERO "16,01/16,07"; BOSCH)	1
15	A0004203371	AMORTIGUADOR DE SONIDOS ( JUEGO DE PIEZAS BOSCH)	1
16	A0024303060	JUEGO DE REPARACIÓN ( VÁLVULA DE RELE WABCO)	1
20	N913023008003	TUERCA ( VÁLVULA DE REL AL SOPORTE )	2
35	A9704314440	SOPORTE( VÁLVULA DE RELE)	1
60	N910105012020	TORNILLO HEXAGONAL ( SOPORTE AL LARGUERO)	3
70	N913023012002	TUERCA ( SOPORTE AL LARGUERO)	3
90	A0029973030	TAPÓN ROSCADO ( VÁLVULA DE RELE )	1
100	A0009970834	CASQUILLO CON ROSCA	-
	A0009973734	CASQUILLO CON ROSCA (VÁLVULA RELE EMPALME "40"M16 )	1
	A0009975334	CASQUILLO CON ROSCA (VÁLVULA RELE EMPALME "40"M16 )	1
105	A0009970934	CASQUILLO CON ROSCA (VÁLVULA RELE EMPALMES "10,22"M22)	3
	A0009974834	CASQUILLO CON ROSCA (VÁLVULA RELE EMPALMES "10,22"M22)	3
	A0009978134	CASQUILLO CON ROSCA MACHO (VÁLVULA RELE EMPALMES "10,22"M22)	3
150	A0044296344	VÁLVULA DE RELE ( FRENO DE ESTACIONAMIENTO EJE TRASERO EPB, ABS WABCO)	1
	A0044298044	VÁLVULA DE RELE ( FRENO DE ESTACIONAMIENTO EJE TRASERO EPB, ABS BOSCH)	1
155	A0004203171	AMORTIGUADOR DE SONIDOS ( JUEGO DE PIEZAS BOSCH)	1
165	N910105008010	TORNILLO ( VÁLVULA RELE AL SOPORTE M8X40)	2
	N910143008005	TORNILLO ( VÁLVULA RELE AL SOPORTE M8X40)	2
170	N913023008003	TUERCA ( VÁLVULA DE RELE AL SOPORTE )	2
210	N000908022011	TAPÓN ROSCADO ( VÁLVULA RELE )	1
215	N007603022403	JUNTA ANULAR (VÁLVULA RELE , EMPALME "20")	1
230	A0009970834	CASQUILLO CON ROSCA	-
	A0009973734	CASQUILLO CON ROSCA (VÁLVULA RELE, EMPALME "40" M16 )	1
	A0009975334	CASQUILLO CON ROSCA (VÁLVULA RELE, EMPALME "40" M16 )	1
240	A0009970934	CASQUILLO CON ROSCA (VÁLVULA RELE, EMPALME "10,21,22" M22 )	3
	A0009974834	CASQUILLO CON ROSCA (VÁLVULA RELE, EMPALME "10,21,22" M22 )	3
	A0009978134	CASQUILLO CON ROSCA MACHO ( VÁLVULA RELE, EMPALME "10,21,22" M22 )	3



## 495. Válvulas De 3/2 Vías.

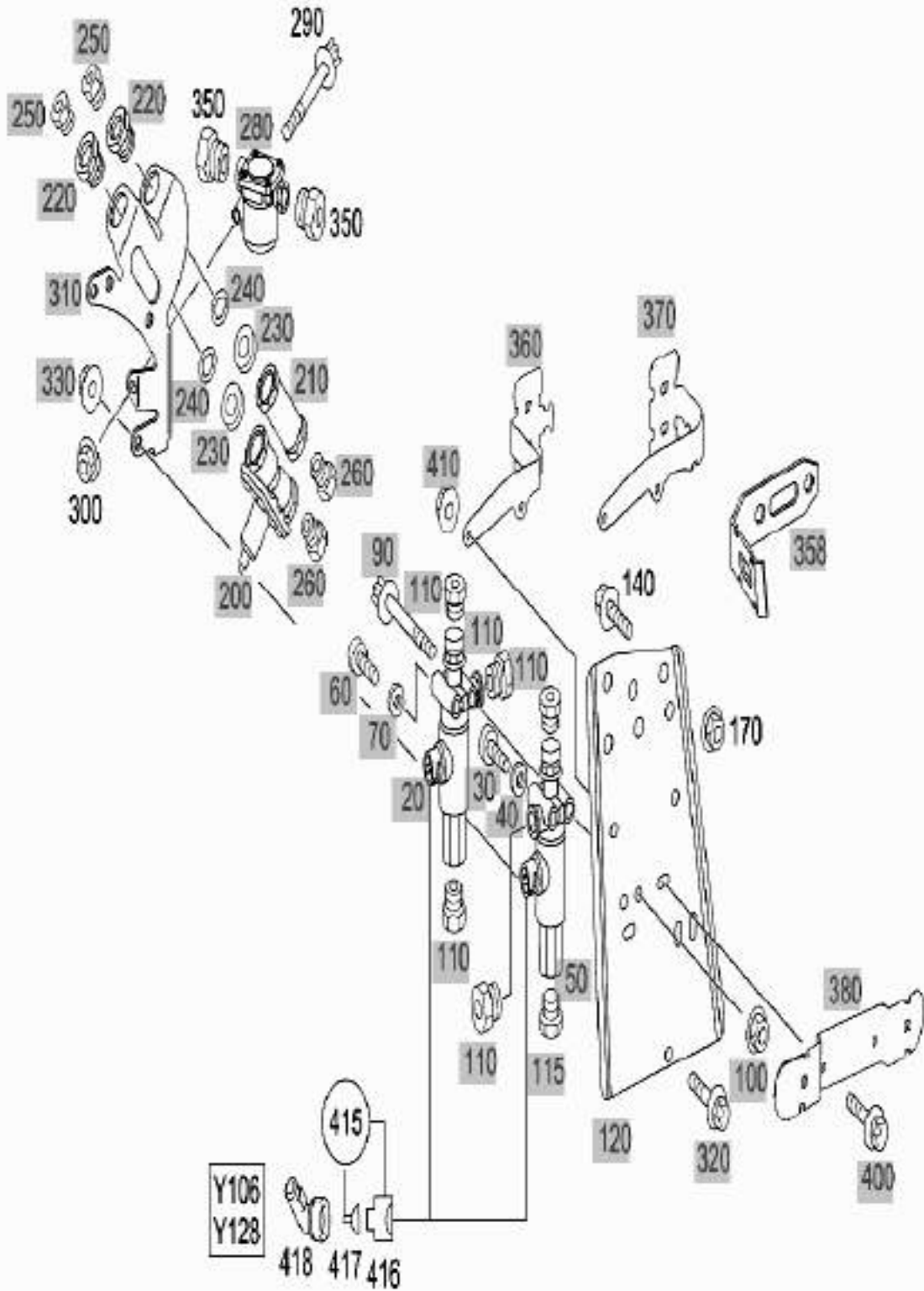
No. Pos.	REFERENCIA	DESCRIPCIÓN	CANT.
10	A0009973512	VÁLVULA DISTRIBUIDORA ( FRENO DE MOTOR EK5)	1
30	N000084006132	TORNILLO ( OBTURACIÓN DE LA VÁLVULA ELECTROMAGNÉTICA M6X8)	2
	A0019846329	TORNILLO ( OBTURACIÓN DE LA VÁLVULA ELECTROMAGNÉTICA M5X12)	2
40	A0059976340	JUNTA ANULAR ( OBTURACIÓN DE LA VÁLVULA ELECTROMAGNÉTICA)	2
60	N910105008006	TORNILLO ( VÁLVULA ELECTROMAGNÉTICA AL SOPORTE)	2
	N910143008019	TORNILLO ( VÁLVULA ELECTROMAGNÉTICA AL SOPORTE M 8X60)	2
70	N913023008003	TUERCA ( VÁLVULA ELECTROMAGNÉTICA AL SOPORTE )	2
80	A9704310240	SOPORTE (VÁLVULA ELECTROMAGNÉTICA)	1
90	N910105012020	TORNILLO HEXAGONAL (SOPORTE AL LARGUERO M12X35)	1
	A910105012007	TORNILLO HEXAGONAL (SOPORTE AL LARGUERO M12X30)	1
100	N913023012002	TUERCA ( SOPORTE AL LARGUERO)	1
130	A0009970834	CASQUILLO CON ROSCA	-
	A0009973734	CASQUILLO CON ROSCA (VÁLVULA ELECTROMAGNETICA, M16 )	5
	A0009975334	CASQUILLO CON ROSCA (VÁLVULA ELECTROMAGNETICA, M16 )	5
194	A0265451026	CAJA DE TERMINALES ( VÁLVULA ELECTROMAGNÉTICA 4PIN, CODE A)	NB
196	A0145458326	CASQUILLO DE CONTACTO ( SIN FIJADOR, PERO CON MUESCAS EN LA CAJA 0.5-1.0MM2)	NB
	A0145458226	ENCHUFE ( SIN FIJADOR, PERO CON MUESCAS EN LA CAJA 1.5-2,5MM2)	NB
	A0005452839	JUNTA PARA HILOS ( AZUL CLARO 0,5 - 1.0MM2)	NB
	A0005452939	JUNTA PARA HILOS ( BLANCO 1.0 - 2,5MM2)	NB
	A0005456280	TAPÓN CIEGO ( COLOR NATURAL 0,5 - 2,5MM2)	NB
198	A0005467735	CAPERUZA DE PROTECCIÓN ( 90 GRADOS DE SALIDA CON SUJECIÓN VARIABLE)	NB
	A0005469535	CAPERUZA DE PROTECCIÓN ( 90 GRADOS DE SALIDA PARA TUBO FLEXIBLE ONDULADO)	NB
910	A0265453426	CAJA DE TERMINALES ( VÁLVULA ELECTROMAGNÉTICA 2PIN, CODE A)	NB
920	A0009820126	CAJA DE TERMINALES ( SIN FIADOR, PERO CON MUESCAS EN LA CAJA 0.5-1.0 MM2)	NB
	A0039977649	JUNTA HILOS INDIVIDUALES ( AMARILLO 0,75-1,0 MM2)	NB
	A0029976086	TAPÓN ( BLANCO 0.5 - 1,0 MM2)	NB
	A0025456983	CAPUCHO ( SALIDA 180GRADOS PARA TUBO FLEXIBLE ONDULADO, DIÁMETRO NOMINAL 8,5)	NB
	A0025457083	CAPUCHO ( SALIDA 180GRADOS PARA TUBO FLEXIBLE ONDULADO, DIÁMETRO NOMINAL 8,5)	NB



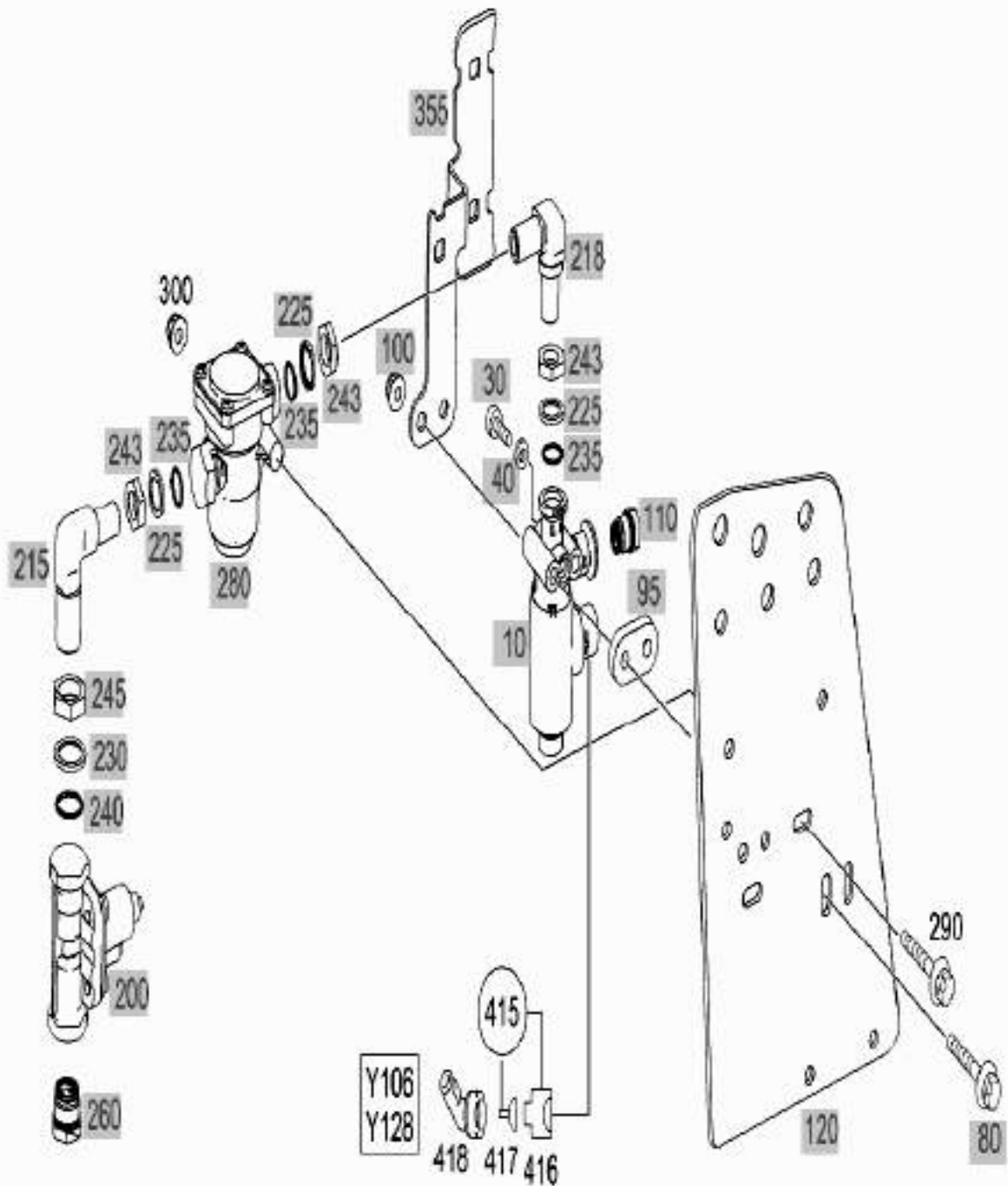
497 Unidad De Válvulas ADBLUE, Alimentación De Aire Comprimido

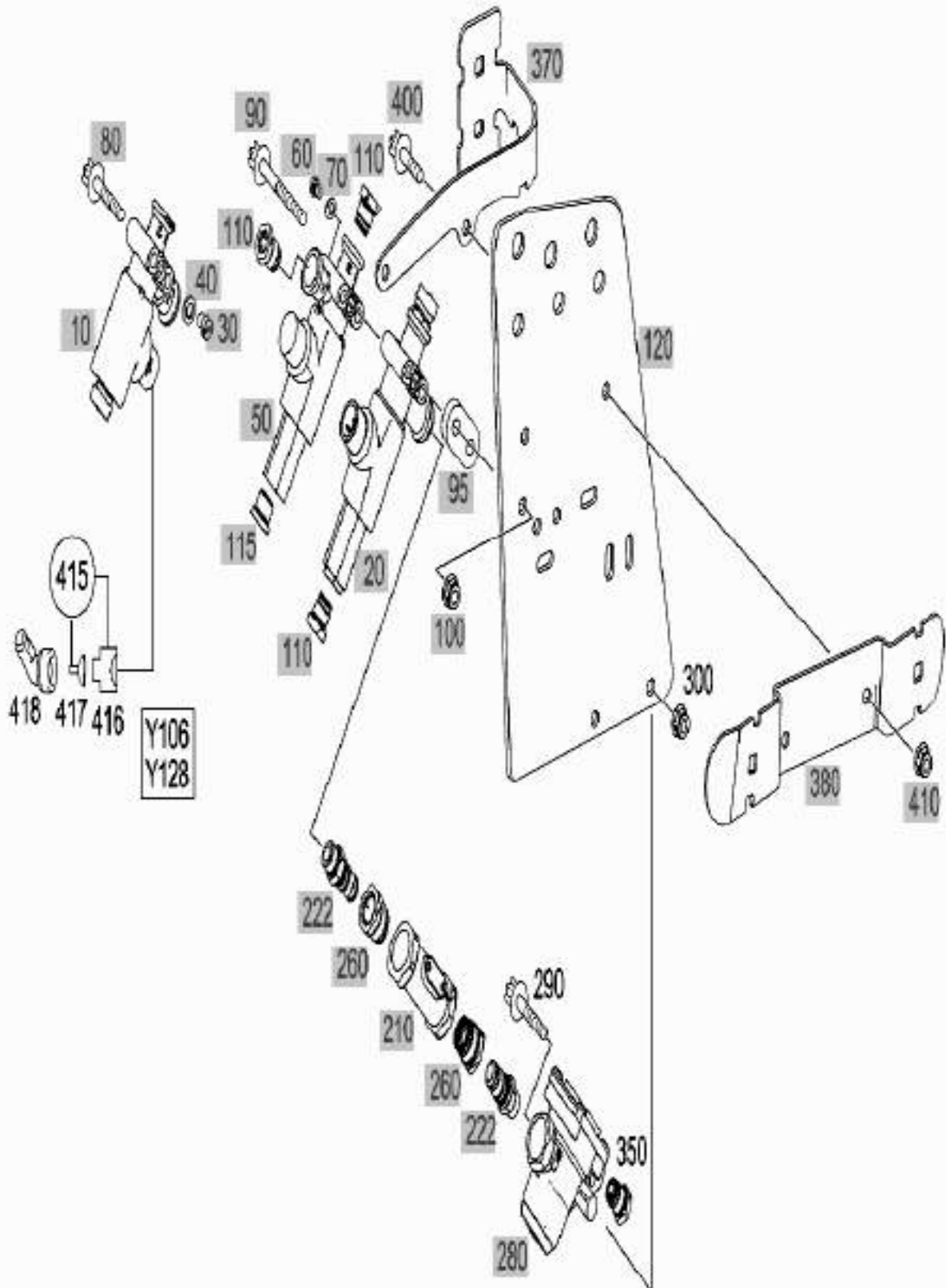
No. Pos.	REFERENCIA	DESCRIPCIÓN	CANT.
125	A9344291140	SOPORTE ( VÁLVULA AL LARGUERO ADBLUE)	1
140	N910105012007	TORNILLO (SOPORTE AL LARGUERO M 12X30)	2
170	N913023012002	TUERCA ( SOPORTE AL LARGUERO)	2
285	A0044310306	VÁLVULA ( LIMITADORA DE PRESIÓN ADBLUE)	1
290	N910143008010	TORNILLO ( VÁLVULA LIMITADORA DE PRESIÓN AL SOPORTE M8X80)	NB
300	N000000003175	TUERCA ( VÁLVULA LIMITADORA DE PRESIÓN AL SOPORTE )	NB
350	A0009975334	CASQUILLO CON ROSCA (VÁLVULA LIMITADORA DE PRESIÓN M 16)	NB
415	A0025402381	JUEGO DE PIEZAS (VÁLVULA ELECTROMAGNÉTICA 4-PIN)	NB
416	A0155456526	CAJA DE HEMBRILLAS ( DE 4 POLOS )	NB
	A0265451026	CAJA DE TERMINALES ( VÁLVULA ELECTROMAGNÉTICA 4PIN, CODE A)	NB
	A0265451126	CAJA DE TERMINALES ( VÁLVULA ELECTROMAGNÉTICA 4PIN, CODE A)	NB
417	A0095454726	MANGUITO ENCHUFE REDONDO ( SIN FIADOR , PERO CON MUESCAS EN LA CAJA 0.5 - 1.0 MM2)	NB
	A0065459126	HEMRILLA DE CONTACTO ( SIN FIADOR, PERO CON MUESCAS EN LA CAJA 1.0 - 2.5 MM2)	NB
	A0005457280	JUNTA PARA HILOS ( GRIS )	NB
	A0005457380	JUNTA HAZ DE CONDUCTORES ( DE COLOR AMARILLO 1.0 - 2.5 MM2)	NB
	A0005456280	TAPÓN CIEGO ( COLOR NATURAL)	NB
	A0145458326	CASQUILLO DE CONTACTO ( SIN FIADOR, PERO CON MUESCAS EN LA CAJA 0.5-1.0MM2)	NB
	A0145458226	ENCHUFE ( SIN FIADOR, PERO CON MUESCAS EN LA CAJA 1.5-2,5MM2)	NB
	A0145458126	ENCHUFE ( SIN FIADOR, PERO CON MUESCAS EN LA CAJA 4.0 MM2)	NB
	A0005452839	JUNTA PARA HILOS ( AZUL CLARO 0,5 - 1.0MM2)	NB
	A0005452939	JUNTA PARA HILOS ( BLANCO 1.0 - 2,5MM2)	NB
418	A0005467735	CAPERUZA DE PROTECCIÓN ( 90 GRADOS DE SALIDA CON SUJECIÓN VARIABLE)	NB
	A0005469535	CAPERUZA DE PROTECCIÓN ( 90 GRADOS DE SALIDA PARA TUBO FLEXIBLE ONDULADO)	NB

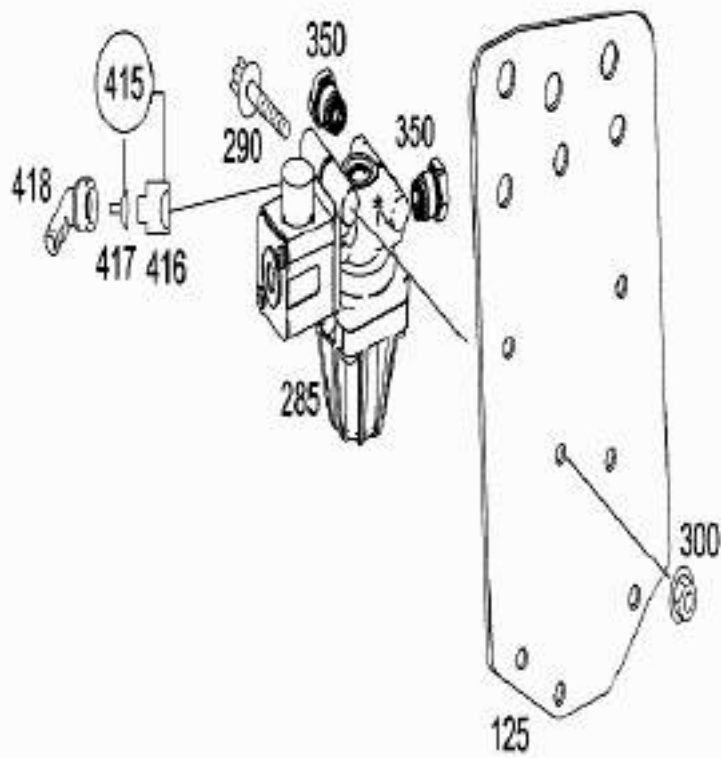










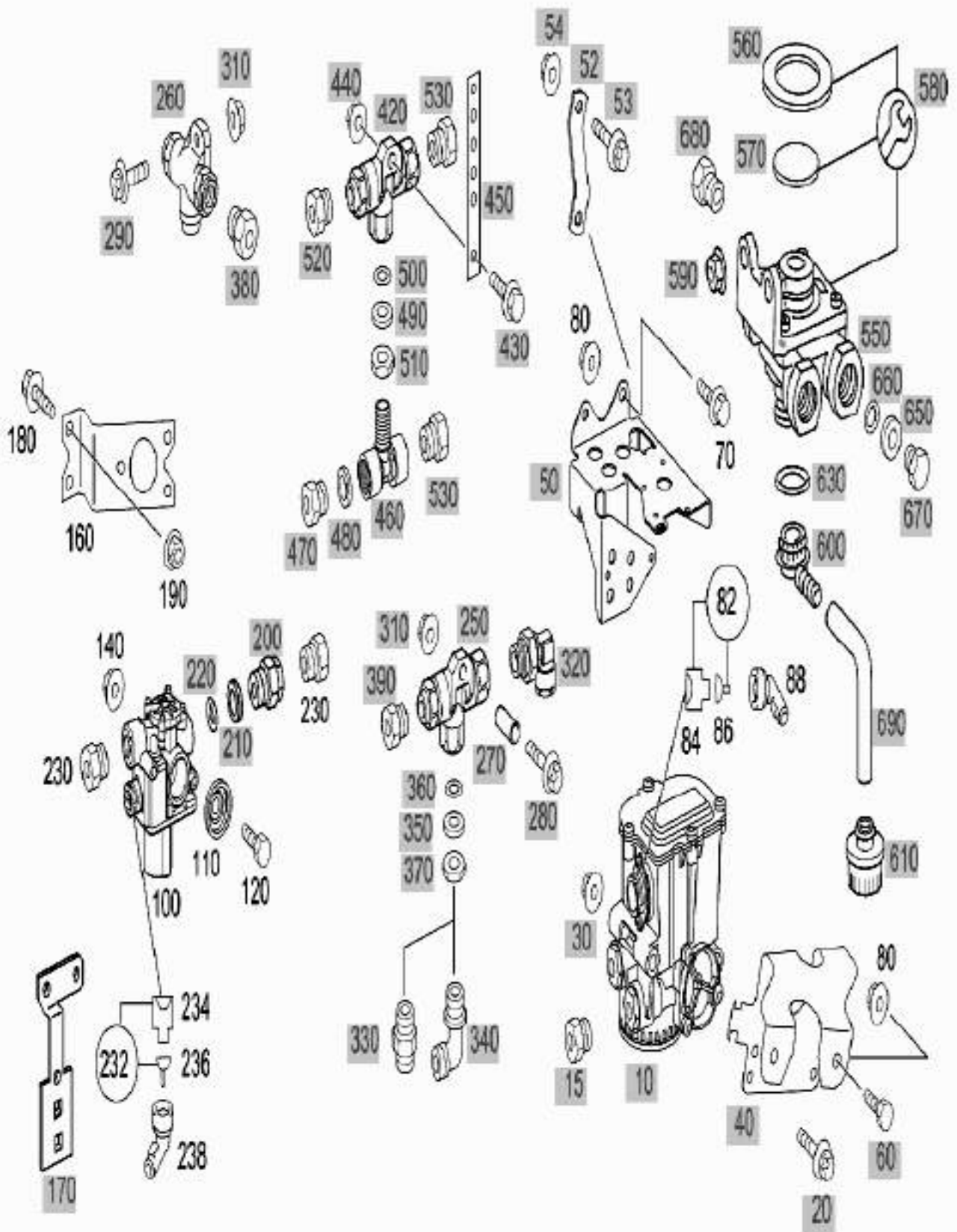


**545. ABS Y Freno Electrónico**

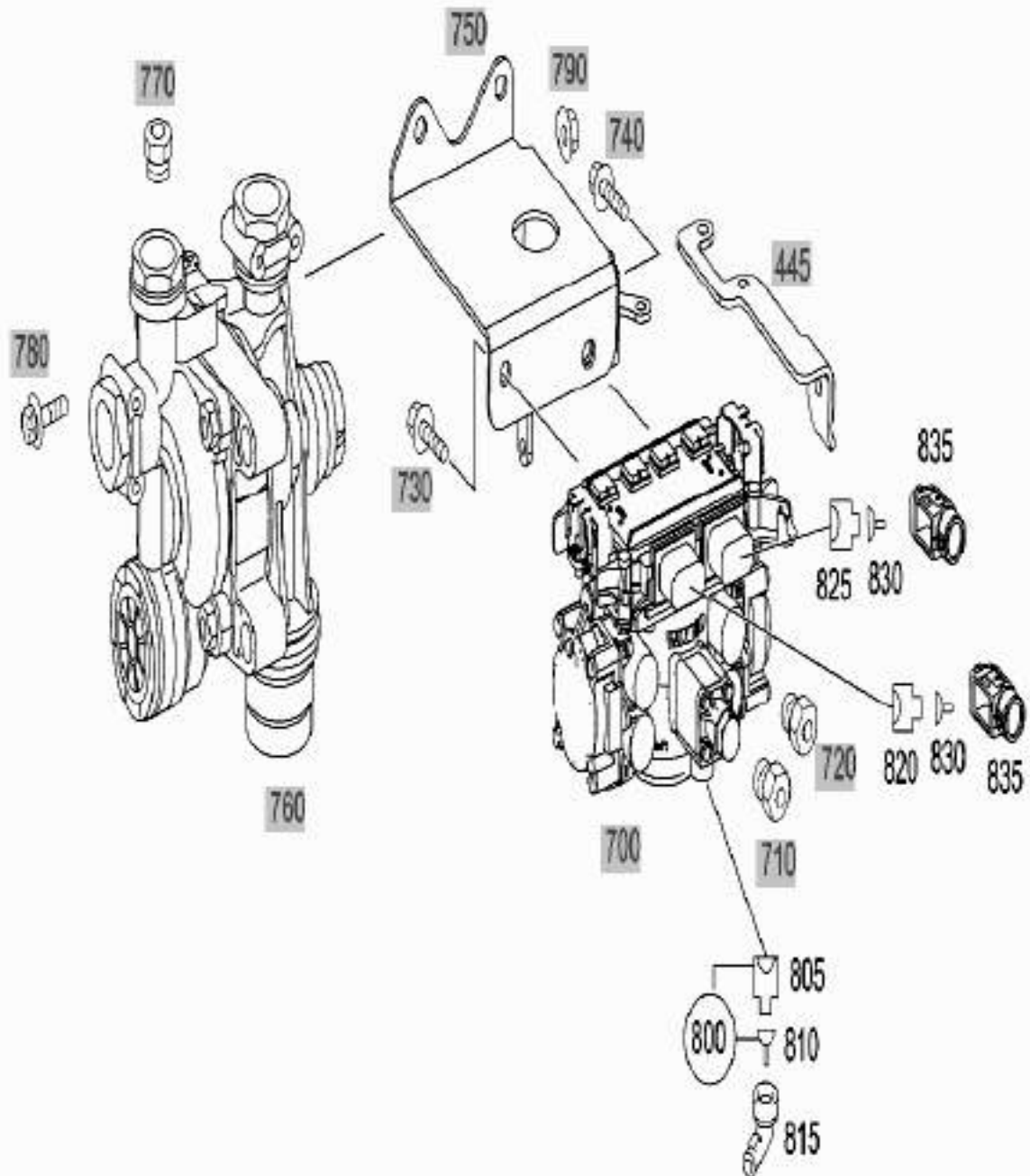
No. Pos.	REFERENCIA	DESCRIPCIÓN	CANT.
70	N910105012020	TORNILLO HEXAGONAL ( SOPORTE AL LARGUERO)	3
80	N913023012002	TUERCA ( SOPORTE AL LARGUERO)	3
82	A0025402481	JUEGO DE PIEZAS ( MODULO REGULADOR DE PRESIÓN 7 PIN )	NB
84	A0115451026	CAJA DE HEMBRILLAS ( ENCHUFE HEMBRA, DE 7 POLOS)	NB
86	A0125450226	MANGUITO ENCHUFE REDONDO ( SIN FIADOR , PERO CON MUESCAS EN LA CAJA 0.5 - 1.0 MM2)	NB
	A0065459026	MANGUITO ENCHUFE REDONDO ( SIN FIADOR , PERO CON MUESCAS EN LA CAJA 1,0 - 2,5 MM2)	NB
	A0005452839	JUNTA PARA HILOS ( AZUL CLARO 0.5 - 1.0 MM2)	NB
	A0005452939	JUNTA PARA HILOS ( BLANCO 1.0 - 2,5MM2)	NB
	A0005456280	TAPÓN CIEGO ( COLOR NATURAL 0,5 - 2,5MM2)	NB
88	A0005467735	CAPERUZA DE PROTECCIÓN ( 90 GRADOS DE SALIDA CON SUJECIÓN VARIABLE)	NB
	A0005469535	CAPERUZA DE PROTECCIÓN ( 90 GRADOS DE SALIDA PARA TUBO FLEXIBLE ONDULADO)	NB
100	A0044296544	VÁLVULA ( REGULADORA ELECTROMAGNÉTICA DEL EJE DELANTERO "45,01" WABCO)	2
	A0044298744	VÁLVULA ( REGULADORA ELECTROMAGNÉTICA DEL EJE DELANTERO)	2
	A0044298844	VÁLVULA ( REGULADORA ELECTROMAGNÉTICA DEL EJE DELANTERO "45,01" KNORR)	2
110	A0004315228	MEMBRANA (BOSCH)	8
120	N910105008043	TORNILLO	-
	N910143008010	TORNILLO ( VÁLVULA ELECTROMAGNÉTICA AL SOPORTE M 8X80)	4
140	N913023008003	TUERCA ( VÁLVULA ELECTROMAGNÉTICA AL SOPORTE )	4
160	A9704313040	SOPORTE ( DELANTE)	2
180	N910105010001	TORNILLO HEXAGONAL (SOPORTE A LARGUERO)	4
190	N913023010002	TUERCA (SOPORTE AL LARGUERO)	4
230	A0009970934	CASQUILLO CON ROSCA (VÁLVULA REGULADORA ELECTROMAGNÉTICA M22 )	2
	A0009974834	CASQUILLO CON ROSCA (VÁLVULA REGULADORA ELECTROMAGNÉTICA M22 )	2
	A0009978134	CASQUILLO CON ROSCA MACHO (VÁLVULA REGULADORA ELECTROMAGNÉTICA M22 )	2
232	A0025402381	JUEGO DE PIEZAS (VÁLVULA REGULADORA ELECTROMAGNÉTICA 4PIN)	NB
234	A0155456526	CAJA DE HEMBRILLAS ( DE 4 POLOS )	NB

No. Pos.	REFERENCIA	DESCRIPCIÓN	CANT.
236	A0095454726	MANGUITO DE ENCHUFE ( SIN FIADOR, PERO CON MUESCAS EN LA CAJA 0.5-1.0 MM2)	NB
	A0005457380	JUNTA HAZ DE CONDUCTORES ( DE COLOR AMARILLO 1.0 - 2.5 MM2)	NB
	A0005456280	TAPÓN CIEGO ( COLOR NATURAL)	NB
	A0005457280	JUNTA PARA HILOS ( GRIS 0.5 - 1.0 MM2)	NB
238	A0005467735	CAPERUZA DE PROTECCIÓN ( 90 GRADOS DE SALIDA CON SUJECIÓN VARIABLE)	NB
	A0005469535	CAPERUZA DE PROTECCIÓN ( 90 GRADOS DE SALIDA PARA TUBO FLEXIBLE ONDULADO)	NB
800	A0025402381	JUEGO DE PIEZAS ( MODULADOR DE EJE 4PIN)	NB
805	A0155456526	CAJA DE HEMBRILLAS ( DE 4 POLOS )	NB
810	A0095454726	MANGUITO ENCHUFE REDONDO ( SIN FIADOR , PERO CON MUESCAS EN LA CAJA 0.5 - 1.0 MM2)	NB
	A0065459126	HEMRILLA DE CONTACTO ( SIN FIADOR, PERO CON MUESCAS EN LA CAJA 1.0 - 2.5 MM2)	NB
	A0005457280	JUNTA PARA HILOS ( GRIS )	NB
	A0005457380	JUNTA HAZ DE CONDUCTORES ( DE COLOR AMARILLO 1.0 - 2.5 MM2)	NB
	A0005456280	TAPÓN CIEGO ( COLOR NATURAL)	NB
815	A0005467735	CAPERUZA DE PROTECCIÓN ( 90 GRADOS DE SALIDA CON SUJECIÓN VARIABLE)	NB
	A0005469535	CAPERUZA DE PROTECCIÓN ( 90 GRADOS DE SALIDA PARA TUBO FLEXIBLE ONDULADO)	NB
820	A0225450226	CAJA DE HEMBRILLAS ( MODULADOR DE EJE A28.1.51,10PIN CODE A)	1
825	A0225455726	CAJA DE HEMBRILLAS ( MODULADOR DE EJE 10 PIN, CODE B)	1
830	A0145458326	CASQUILLO DE CONTACTO ( SIN FIADOR, PERO CON MUESCAS EN LA CAJA 0.5-1.0MM2)	NB
	A0145458226	ENCHUFE ( SIN FIADOR, PERO CON MUESCAS EN LA CAJA 1.5-2,5MM2)	NB
	A0145458126	ENCHUFE ( SIN FIADOR, PERO CON MUESCAS EN LA CAJA 4.0 MM2)	NB
	A0005452839	JUNTA PARA HILOS ( AZUL CLARO 0,5 - 1.0MM2)	NB
	A0005452939	JUNTA PARA HILOS ( BLANCO 1.0 - 2,5MM2)	NB
	A0005456280	TAPÓN CIEGO ( COLOR NATURAL 0,5 - 2,5MM2)	NB
	A0005459280	JUNTA ( VERDE 2,5-4,0 MM2)	NB
	A0005459180	TAPÓN CIEGO ( MARRÓN 2,5-4,0MM2)	NB
835	A0015467535	CAPERUZA DE PROTECCIÓN	NB









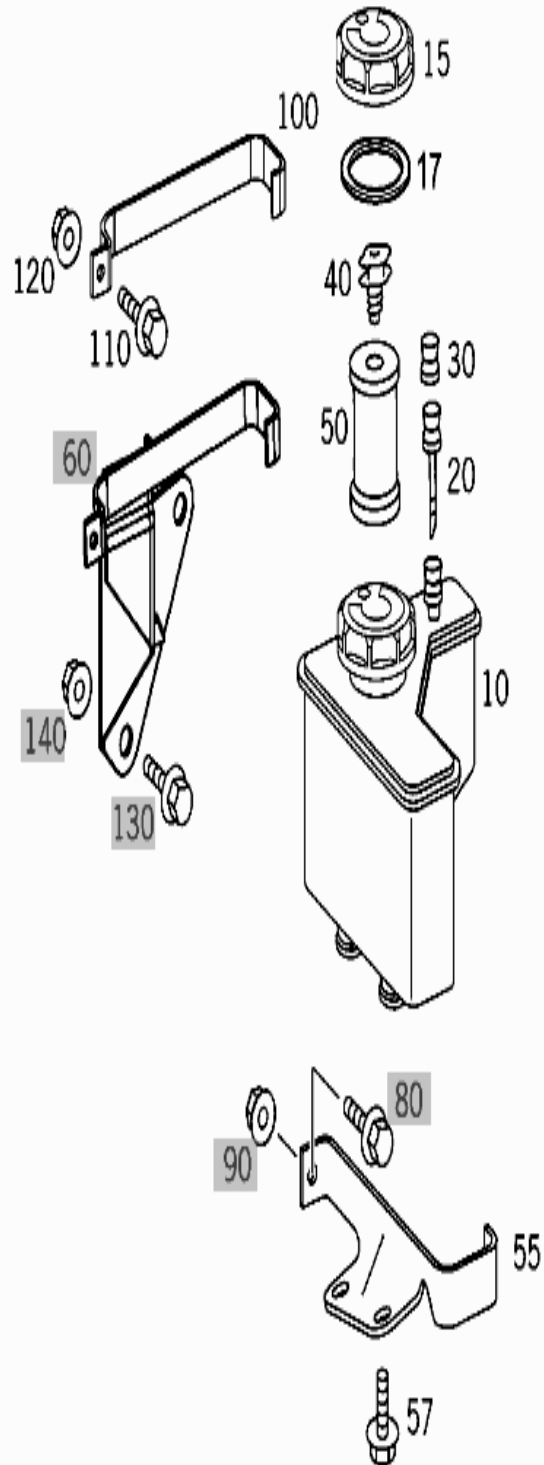
46. Dirección

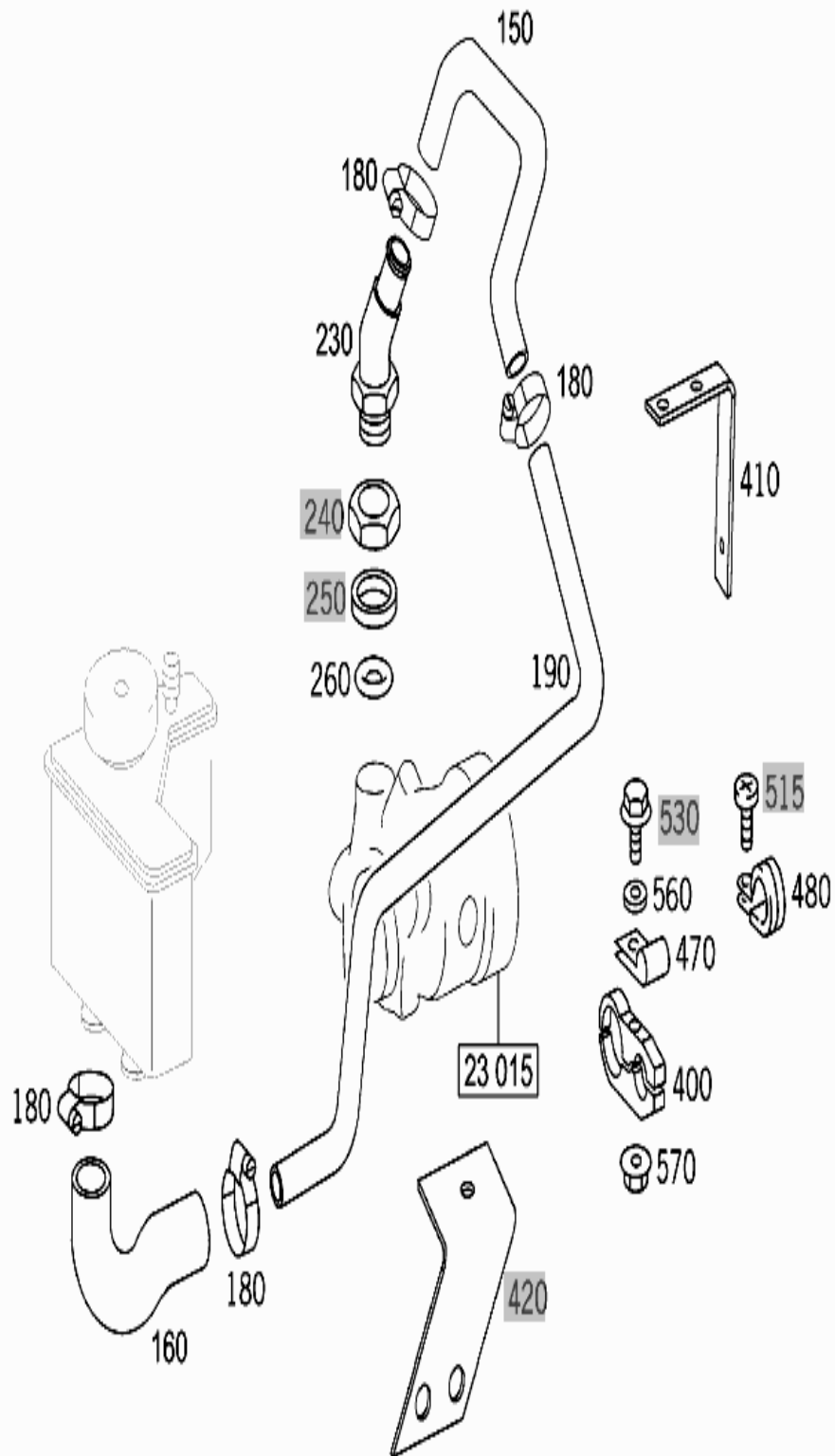
090. Deposito De Aceite Y Tuberías Hidráulicas

No. Pos.	REFERENCIA	DESCRIPCIÓN	CANT.
10	A0004666502	DEPOSITO	-
	A0004666902	DEPOSITO	-
	A0004668702	DEPOSITO ( ACEITE)	1
15	A0004661268	TAPA ROSCADA	1
	A0004660668	TAPA ROSCADA	1
17	A0004661760	JUNTA ANULAR	1
20	A0004660867	VARILLA NIVEL DE ACEITE	1
30	A1233270059	CAPERUZA PROTECTORA	1
40	A0004660740	SOPORTE	1
50	A0004660204	FILTRO	-
	A0004660604	FILTRO	1
	A0004662804	FILTRO	1
	A0004663004	FILTRO	-
55	A9704660540	SOPORTE	-
	A9704601135	SOPORTE	-
	A9704600735	SOPORTE	1
57	N910105010040	TORNILLO ( SOPORTE AL ENGRANAJE DE DIRECCIÓN)	2
100	A9704660440	SOPORTE ( DEPOSITO DE ACEITE AL SOPORTE)	1
	A9704601335	SOPORTE ( DEPOSITO DE ACEITE AL SOPORTE)	1
110	N007985006139	TORNILLO ( DEPOSITO DE ACEITE AL SOPORTE )	1
	N914146006102	TORNILLO ( DEPOSITO DE ACEITE AL SOPORTE )	1
120	N913023006001	TUERCA ( DEPOSITO DE ACEITE AL SOPORTE)	1
150	A9709970382	TUBO FLEXIBLE	-
	A9709970482	TUBO FLEXIBLE ( DEL TUBO FLEXIBLE A LA BOMBA DE SERVODIRECCION)	1
160	A9709970082	TUBO FLEXIBLE ( TUBERÍA DE ASPIRACIÓN AL DEPOSITO DE ACEITE)	1
180	N000000000667	ABRAZADERA	2
190	A9704660065	TUBERÍA ( DE DEPOSITO DE ACEITE AL TUBO FLEXIBLE)	1
230	A0049908570	RACOR ANGULAR	-
	A0059903870	RACOR ANGULAR ( TUBERÍA DE ASPIRACIÓN A BOMBA DE ACEITE)	1
235	A9709900071	RACOR ANGULAR	-
260	A0109974045	JUNTA TÓRICA ( TUBERÍA DE ASPIRACIÓN A BOMBA DE ACEITE)	1
270	A9429970072	TUBULADURA ( TUBERÍA DE PRESIÓN A BOMBA )	1
275	N007603016103	JUNTA ANULAR ( TUBERÍA DE PRESIÓN A BOMBA )	1
280	A0029906171	TUBULADURA ( UNIÓN DE TUBERÍA DE PRESIÓN )	1
285	A9704600088	TUBERÍA	-
	A9704601188	TUBERÍA ( DE PRESIÓN AL ENGRANAJE DE DIRECCIÓN)	1

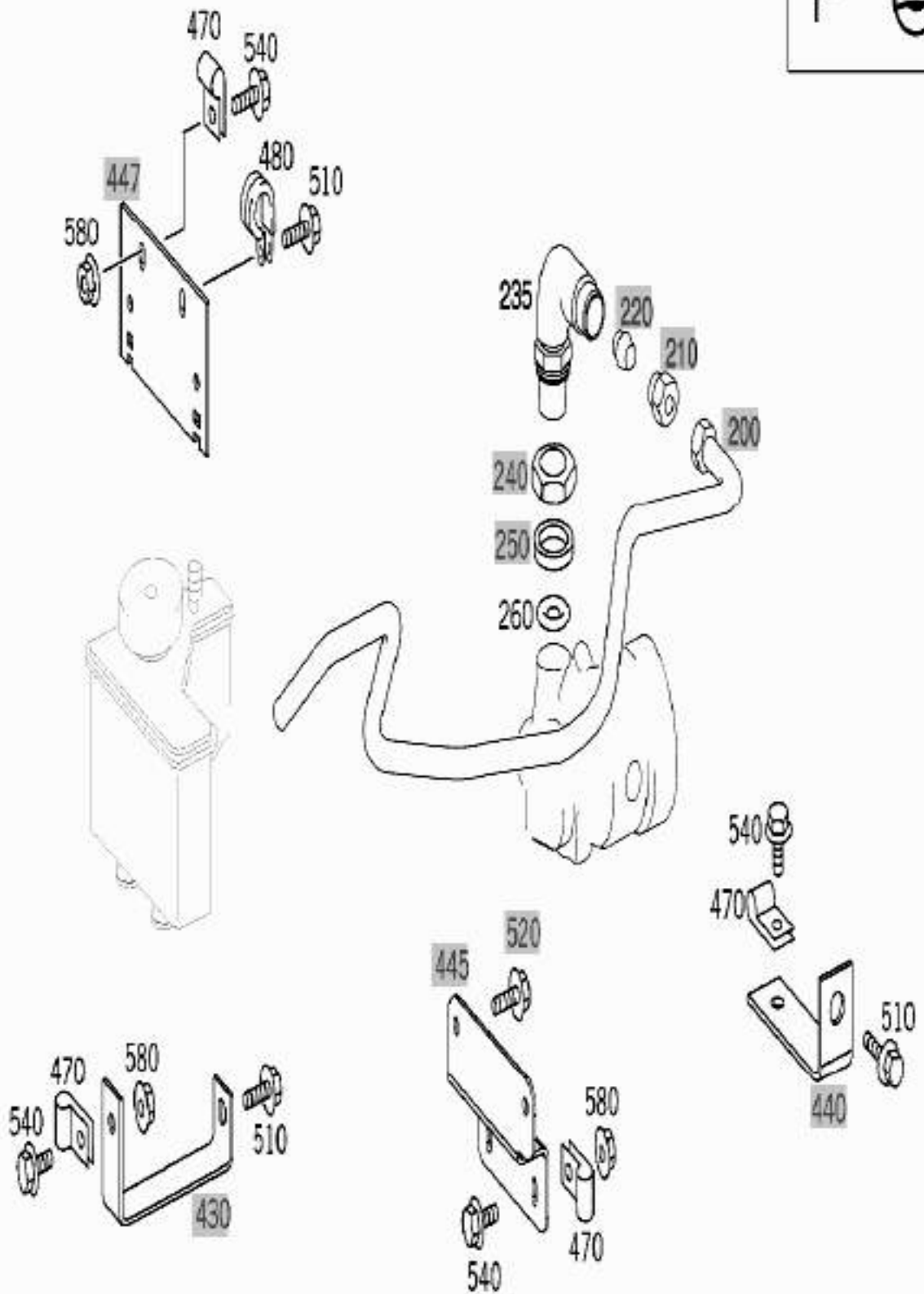
No. Pos.	REFERENCIA	DESCRIPCIÓN	CANT.
290	A9704600188	TUBERÍA ( DE PRESIÓN AL ENGRANAJE DE DIRECCIÓN)	1
300	N915017012100	TUERCA DE RACOR	NB
	N000000006239	TUERCA DE RACOR	NB
	N915017022100	TUERCA DE RACOR	NB
	N000000006243	TUERCA	NB
310	N003861012007	CASQUILLO FILO CORTANTE	-
	A0019901967	CONO DE JUNTA (12MM)	NB
	A0019901267	CONO DE JUNTA (22MM)	NB
320	A9709970282	TUBO FLEXIBLE ( TUBERÍA DE PRESIÓN AL BOMBA DE LA SERVODIRECCION)	1
325	N003901012012	RACOR ROSCADO	-
	A9429970072	TUBULADURA ( TUBERÍA DE PRESIÓN AL ENGRANAJE DE DIRECCIÓN )	1
	A0029971572	TUBULADURA ( TUBERÍA DE PRESIÓN AL ENGRANAJE DE DIRECCIÓN )	1
340	N915043015101	RACOR ROSCADO ( TUBERÍA DE RETORNO AL ENGRANAJE DE DIRECCIÓN)	1
350	A9704600288	TUBERÍA ( RETORNO; DE LA DIRECCIÓN AL DEPOSITO DE ACEITE)	1
360	N915017015100	TUERCA DE RACOR	NB
370	N003861015004	CASQUILLO FILO CORTANTE	-
	A0019901067	CONO DE JUNTA ( 15MM)	NB
380	A6254660281	TUBO FLEXIBLE ( RETORNO; DE LA DIRECCIÓN AL DEPOSITO DE ACEITE)	1
390	N000000000666	ABRAZADERA	2
400	A6734660640	SOPORTE ( TUBERÍAS DE PRESIÓN Y ASPIRACIÓN AL BASTIDOR )	1
410	A9704661040	SOPORTE ( TUBERÍA DE ACEITE AL BASTIDOR)	1
460	A9704600535	SOPORTE ( TUBERÍAS DE PRESIÓN Y ASPIRACIÓN AL BASTIDOR )	1
470	A3609950501	ABRAZADERA	-
	A3609952001	ABRAZADERA ( TUBERÍAS DE PRESIÓN Y DE ASPIRACIÓN 15/20MM)	NB
	A9419950101	ABRAZADERA ( TUBERÍAS DE PRESIÓN Y DE ASPIRACIÓN 15/1.5/20MM)	NB
	A0019958002	ABRAZADERA ( TUBERÍAS DE PRESIÓN Y DE ASPIRACIÓN 15/1.5/20MM)	NB
	A9409950301	ABRAZADERA ( TUBERÍAS DE PRESIÓN Y DE ASPIRACIÓN 12/20/32MM)	NB
	A9409950401	ABRAZADERA ( TUBERÍAS DE PRESIÓN Y DE ASPIRACIÓN 22/20/42MM)	NB

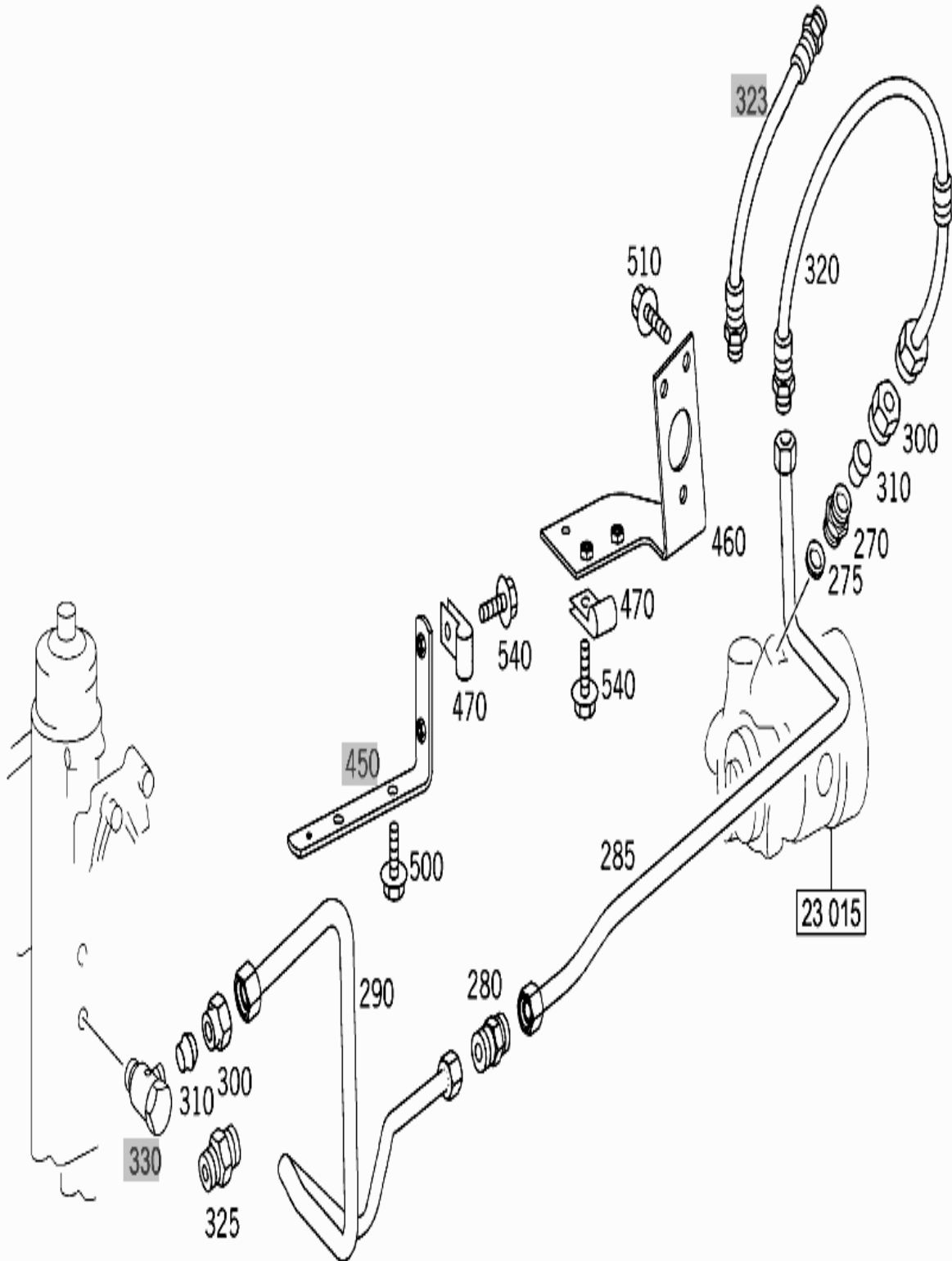
No. Pos.	REFERENCIA	DESCRIPCIÓN	CANT.
480	A3609950701	ABRAZADERA	-
	N916016018202	ABRAZADERA ( TUBERÍAS DE PRESIÓN Y DE ASPIRACIÓN 22/20MM)	NB
500	N910105010040	TORNILLO ( TUBERÍAS DE PRESIÓN Y DE ASPIRACIÓN A DIRECCIÓN M10X16)	2
510	N910105008008	TORNILLO ( TUBERÍAS DE PRESIÓN Y DE ASPIRACIÓN A DIRECCIÓN M8X16)	NB
540	N000000001147	TORNILLO ( SOPORTE AL MOTOR M6X20)	NB
	N910105006006	TORNILLO ( SOPORTE AL MOTOR M6X20)	NB
	N000000001149	TORNILLO ( TUBERÍAS DE PRESIÓN Y DE ASPIRACIÓN AL BASTIDOR 6X25)	1
560	N009021006208	ARANDELA ( TUBERÍAS DE PRESIÓN Y DE ASPIRACIÓN AL BASTIDOR)	1
570	N910113006000	TUERCA	NB
580	N913023006001	TUERCA	NB

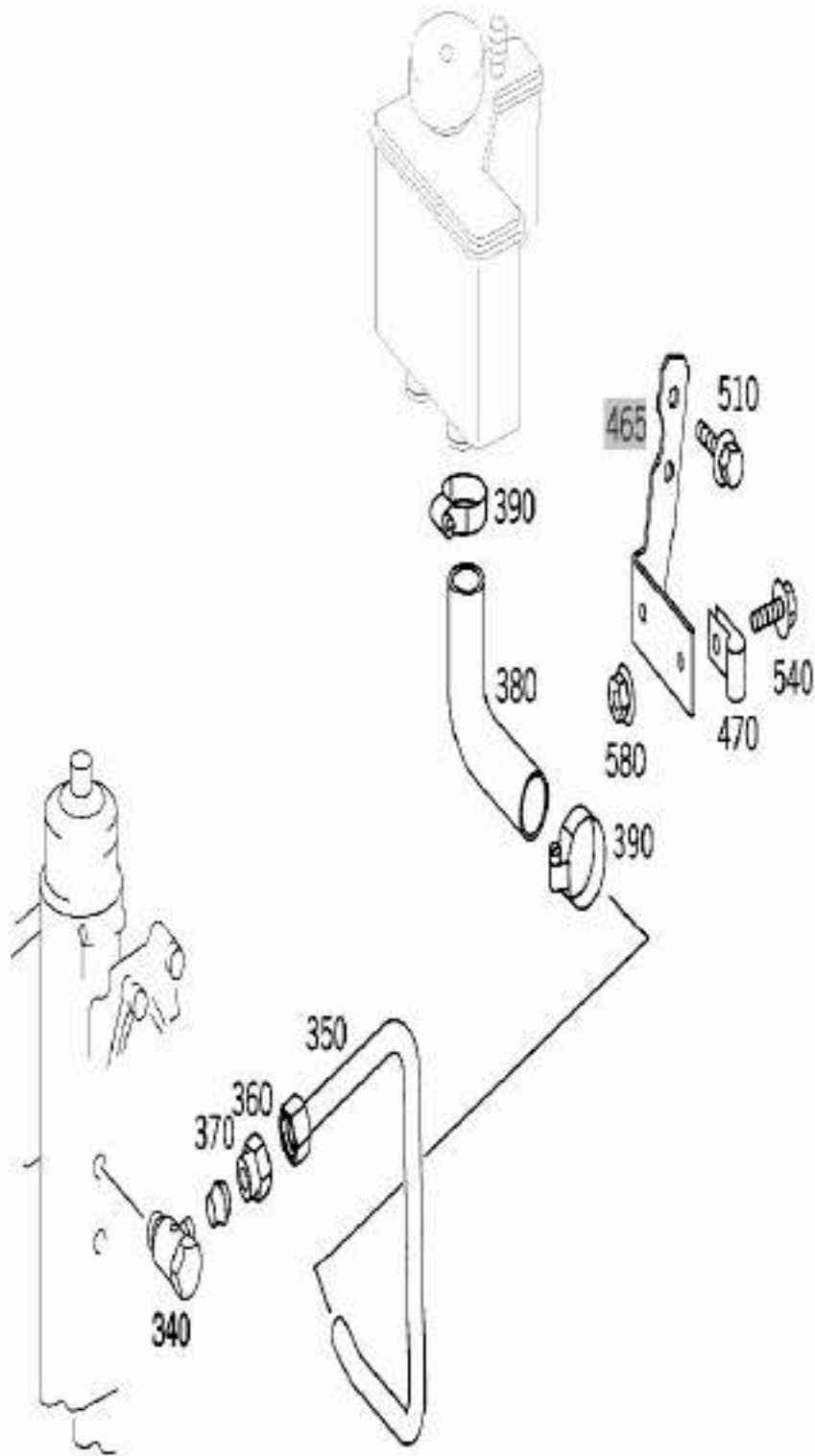






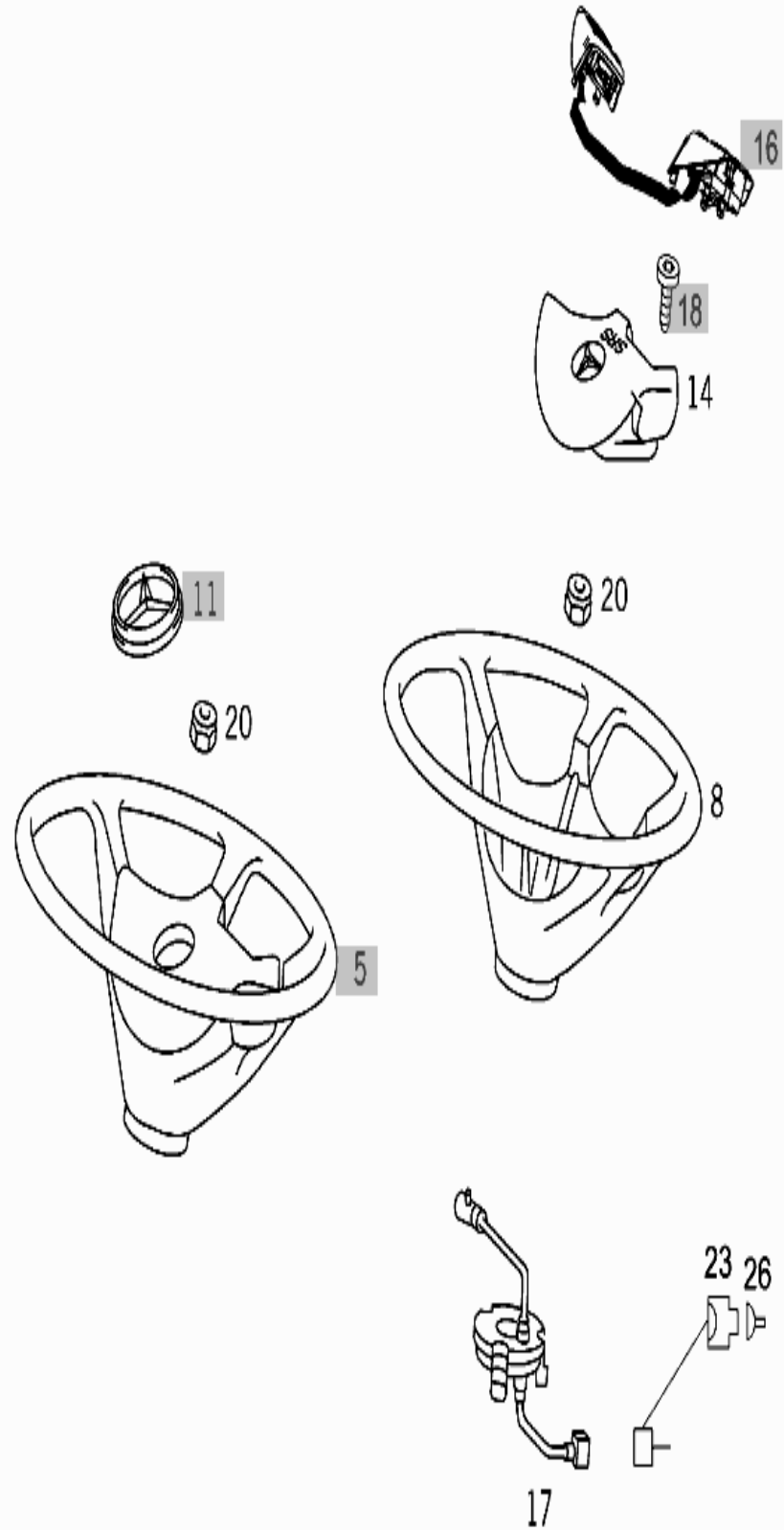


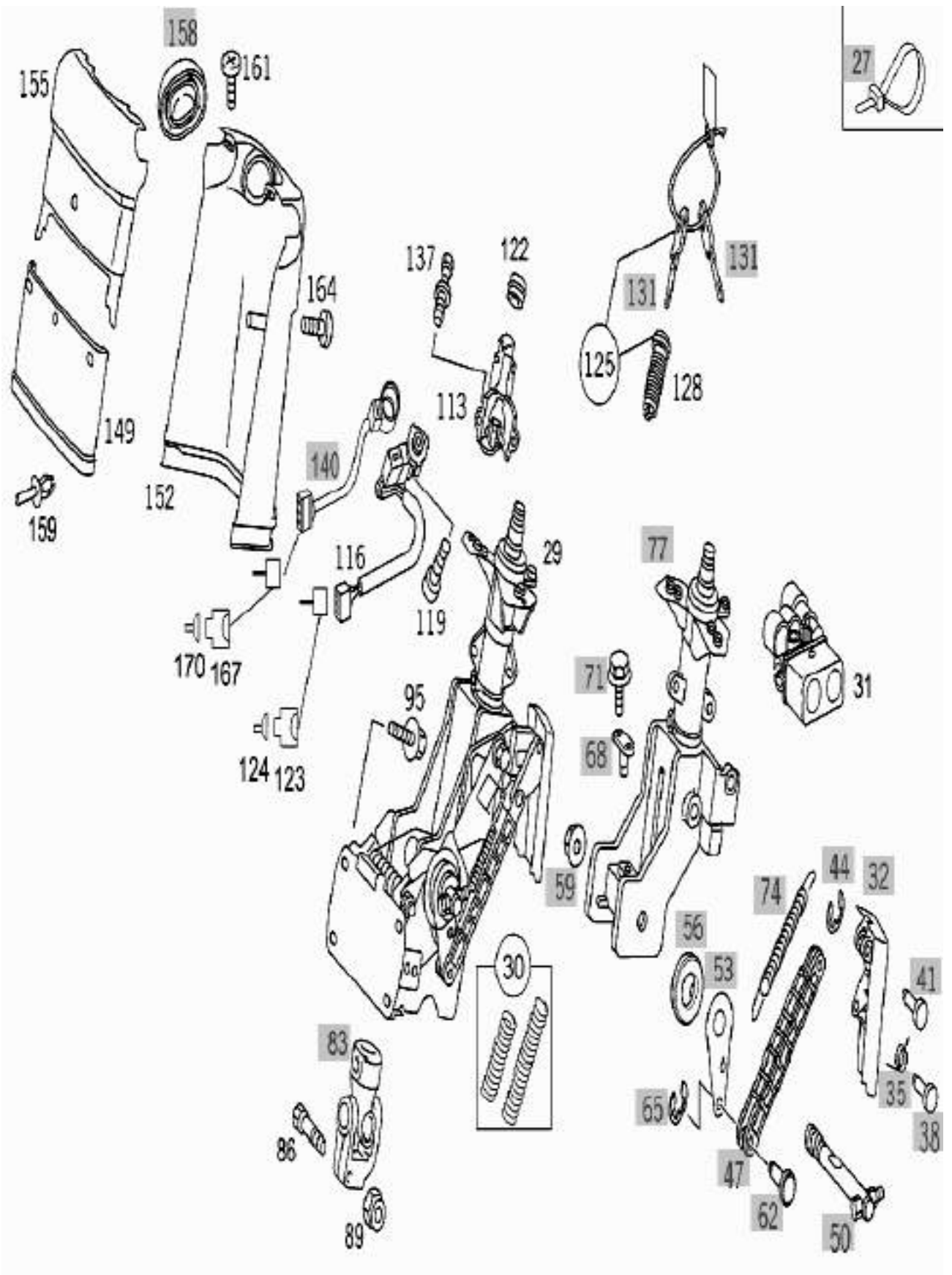




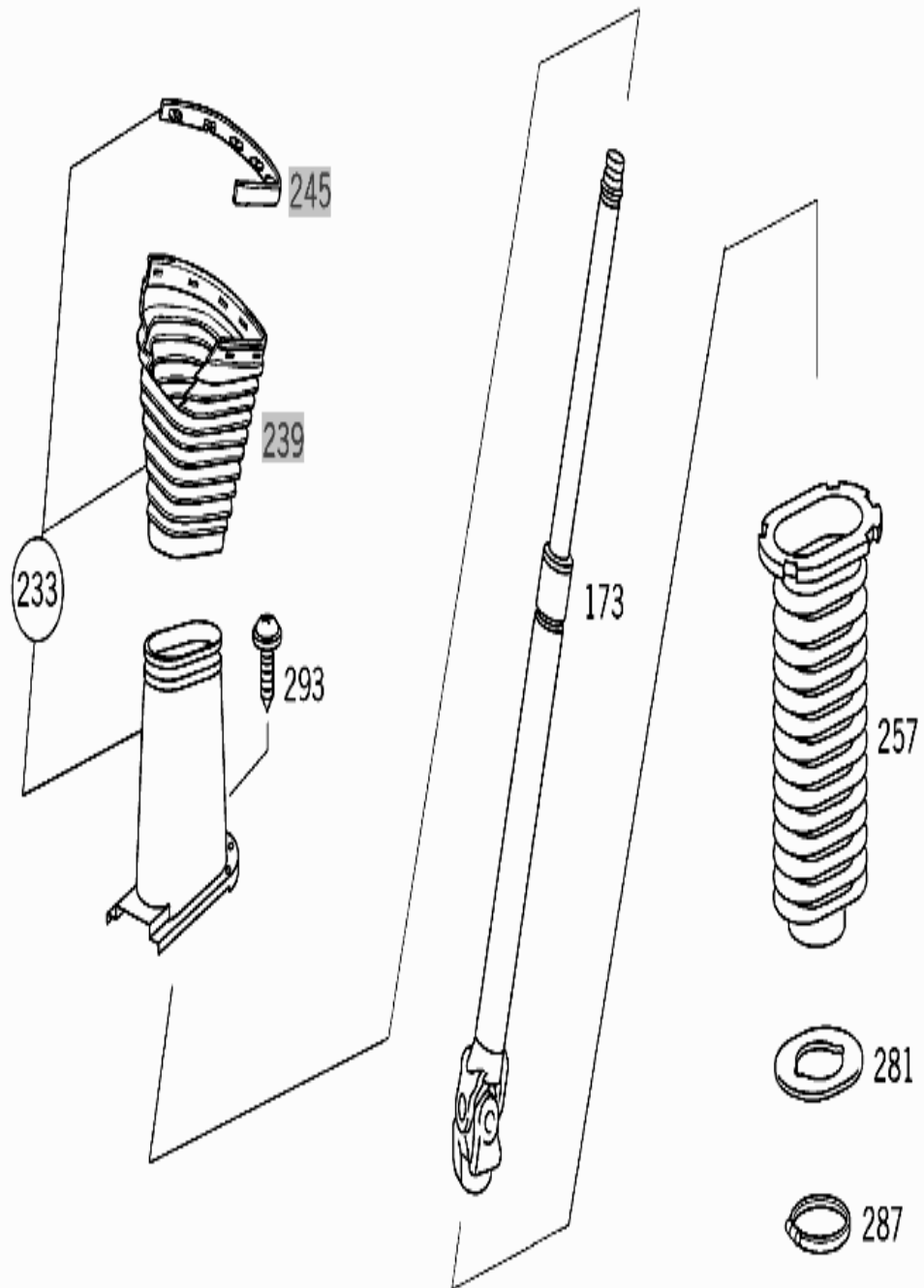
**300 Volante Y Columna De Dirección**

No. Pos.	REFERENCIA	DESCRIPCIÓN	CANT.
8	A9434640801	VOLANTE DE DIRECCIÓN ( 450MM)	1
14	A9434640031	CAPERUZA	1
17	A9434600049	ESPIRAL DE CONTACTO	1
20	A9709900051	TUERCA ( VOLANTE AL HUSILLO DE DIRECCIÓN)	1
23	A0265459828	CUERPO PORTADOR ENCHUFE ( SENSOR DEL ANGULO DE VIRAJE 6 PIN)	NB
26	A0355452428	ENCHUFE PLANO ( SIN FIADOR, PERO SIN MUESCAS EN CAJA)	NB
	A0355452528	ENCHUFE PLANO(SIN FIADOR, PERO SIN MUESCAS EN CAJA )	NB
29	A9734603731	SOPORTE COLUMNA DIRECCIÓN ( REGULACIÓN NEUMÁTICO)	1
30	A9439930110	MUELLE ( AJUSTE DE COLUMNA DE DIRECCIÓN)	1
31	A0004668291	VÁLVULA ( AJUSTE COLUMNA DE DIRECCIÓN)	1
86	A3819900114	TORNILLO ( EJE DE COLUMNA DE DIRECCIÓN A DIRECCIÓN )	1
89	N910113008001	TUERCA ( EJE DE COLUMNA DE DIRECCIÓN A DIRECCIÓN)	1
95	N910105008012	TORNILLO ( M 8X30)	4
113	A9434600004	CERRADURA DE LA DIRECCIÓN	1
116	A0005459508	INTERRUPTOR ( DE MARCHA )	1
119	A0019904632	TORNILLO	2
122	A9704620057	CAPERUZA PROTECTORA	1
123	A0015456028	CUERPO PORTADOR ENCHUFE (INTERRUPTOR MARCHA )	NB
124	A0025450628	ENCHUFE PLANO (CON FIADOR, PERO CON MUESCAS EN LA CAJA 2.5MM2)	NB
	A0115459128	ENCHUFE PLANO ( SIN FIADOR, PERO CON MUESCAS EN LA CAJA 4.0-6.MM2)	NB
125	A6708906367	CONJ. SUM. HERRAJES CIERRE( CERRADURA DIRE. CON JUEGO DE LLAVES )	1
128	A9014620279	CILINDRO DE CIERRE ( CERRADURA DE DIRECCIÓN)	1
137	A0004622371	TORNILLO ( TORNILLO DE CORTE FIJACIÓN DE CERRADURA DEL VOLANTE )	2
149	A9434600595	CUBIERTA ( REVESTIMIENTO DE COLUMNA DE DIRECCIÓN )	1
152	A9434620143	CARCASA ( REVESTIMIENTO DE COLUMNA DE DIRECCIÓN)	1
155	A9434620343	CARCASA ( REVESTIMIENTO DE COLUMNA DE DIRECCIÓN)	1
159	A0009903492	REMACHE DE EXPANSIÓN	3
161	N000000002035	TORNILLO (REVESTIMIENTO COLUMNA DIRECCIÓN M 5X12)	2
164	N000000002036	TORNILLO (REVESTIMIENTO COLUMNA DIRECCIÓN M 5X45)	1
167	A0265459828	CUERPO PORTADOR ENCHUFE ( BLOQUEO ELECTRÓNICO DE ARRANQUE 6 PIN)	NB
170	A0355452428	ENCHUFE PLANO ( SIN FIADOR, PERO SIN MUESCAS EN LA CAJA 0.5-1.0MM2)	NB
	A0355452528	ENCHUFE PLANO ( SIN FIADOR, PERO SIN MUESCAS EN LA CAJA 1.0-2.5MM2)	NB
173	A9704600809	EJE DE COLUMNA DIRECCIÓN	1
	A9704600309	EJE DE COLUMNA DIRECCIÓN	1
	A9704601009	EJE DE COLUMNA DIRECCIÓN	1
233	A9704600695	CUBIERTA ( RECUBRIMIENTO DEL ÁRBOL DE DIRECCIÓN )	1
257	A9704620996	MANGUITO ( CUBIERTA DE ARTICULACIÓN DE CRUCETA)	1
281	A9424621375	ARANDELA ( CUBIERTA DE ARTICULACIÓN DE CRUCETA)	1
287	N916002085100	ABRAZADERA ( MANGUITO A DIRECCIÓN 85X9)	1
293	N000000000925	TORNILLO PARA CHAPA ( RECUBRIMIENTO A CABINA 4.8X19)	5



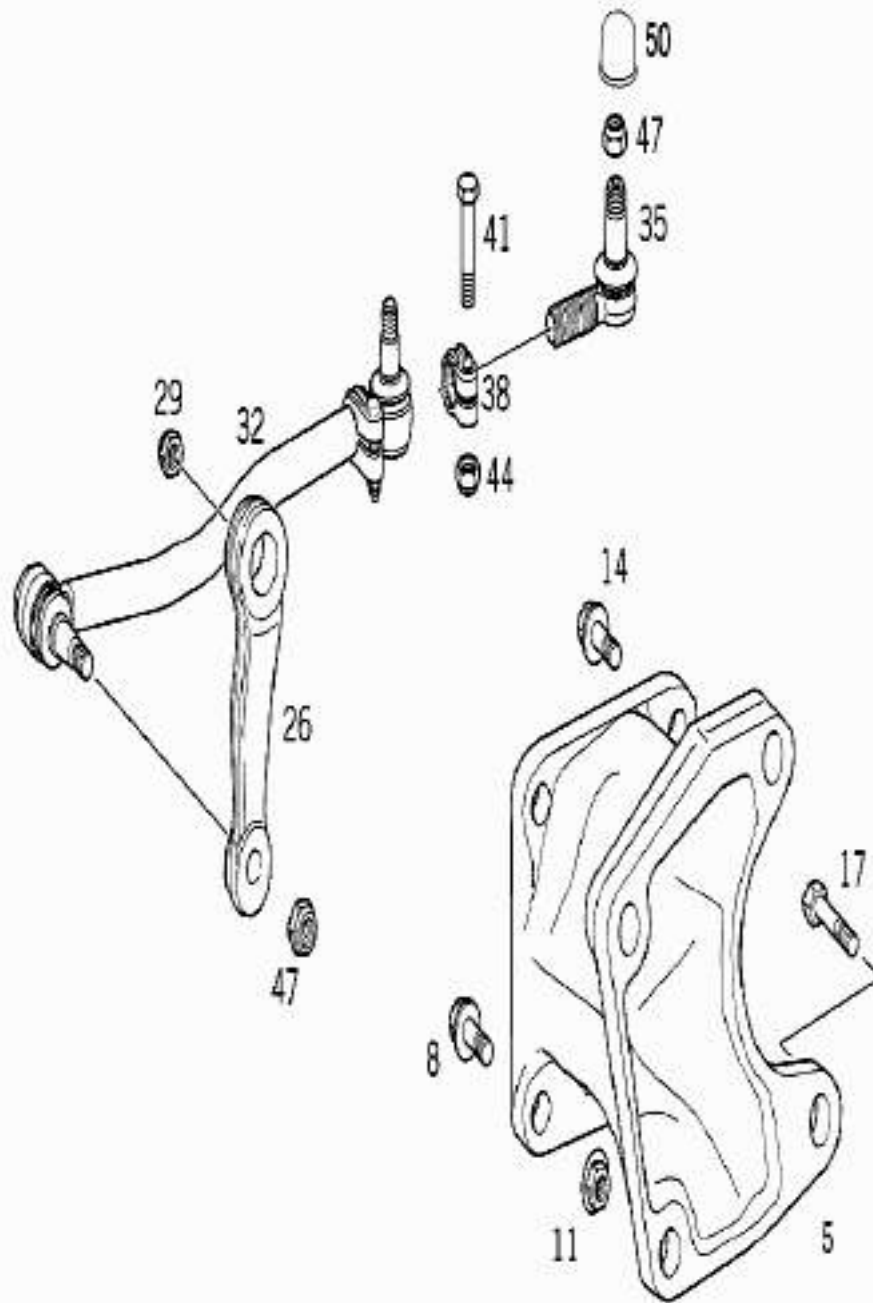






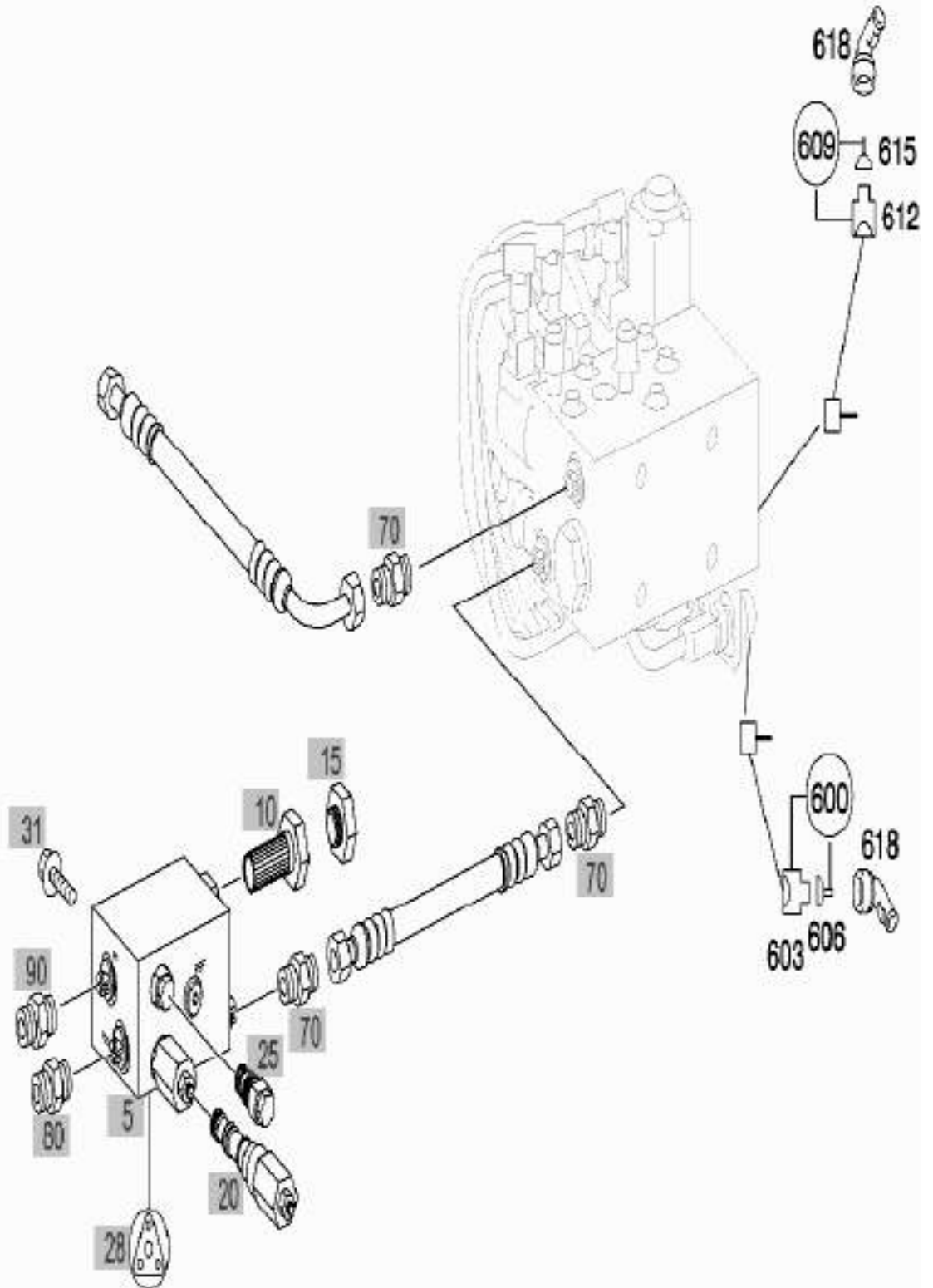
360 Soporte De Dirección, Palanca De Ataque Y Biela De Dirección

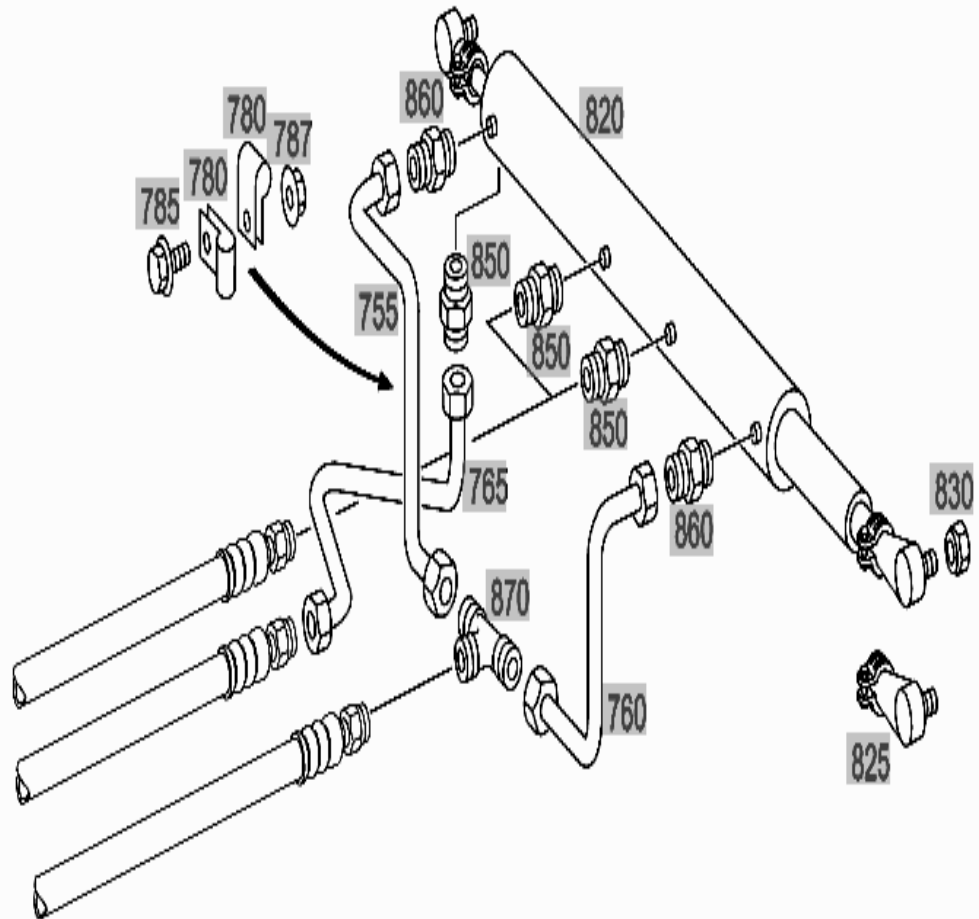
No. Pos.	REFERENCIA	DESCRIPCIÓN	CANT.
5	A9724610240	SOPORTE DE LA DIRECCIÓN	-
	A9724616240	SOPORTE DE LA DIRECCIÓN	1
8	N910105018023	TORNILLO HEXAGONAL ( SOPORTE DIRECCIÓN AL BASTIDOR M18X1.5X55)	4
11	N913023018002	TUERCA ( SOPORTE DE DIRECCIÓN AL BASTIDOR M 18X1.5)	4
14	N308676020020	TORNILLO ( ENGRANAJE DE DIRECCIÓN AL SOPORTE DE LA DIRECCIÓN M 20X1.5X40)	2
17	N308676020016	TORNILLO ( ENGRANAJE DE DIRECCIÓN AL SOPORTE DE LA DIRECCIÓN M 20X1.5X45)	2
26	A9704630301	BRAZO DE MANDO	-
	A9724630201	BRAZO DE MANDO	1
29	A0019908151	TUERCA	1
	A0049909551	TUERCA ( BRAZO DE MANDO A LA DIRECCIÓN M 42X1.5)	1
32	A9724601405	BARRA DE LA DIRECCIÓN ( LEMFOERDER)	1
	A9724601605	BARRA DE LA DIRECCIÓN ( TWR)	1
35	A0014604448	EXTREMO BARRA DIRECCIÓN	1
	A0014609748	ARTICULACIÓN ESFÉRICA	1
	A0014604148	EXTREMO BARRA DIRECCIÓN	-
	A0014608448	EXTREMO BARRA DIRECCIÓN	1
	A0004608948	EXTREMO BARRA DIRECCIÓN ( ROSCA A DERECHA LEMFOERDER)	1
38	A0004601064	ABRAZADERA	-
	A0003383445	ABRAZADERA DE SUJECIÓN ( D=40MM)	1
	A0003383145	ABRAZADERA DE SUJECIÓN ( D=42MM)	1
41	N308676012017	TORNILLO ( ABRAZADERA DE SUJECIÓN A LA BARRA DE ACOPLAMIENTO M 12X1.5X62)	1
	N308676012018	TORNILLO ( ABRAZADERA DE SUJECIÓN A LA BARRA DE ACOPLAMIENTO M 12X1.5X65)	1
44	N910113012003	TUERCA HEXAGONAL ( ABRAZADERA DE SUJECIÓN A LA BARRA DE ACOPLAMIENTO)	1
47	A9709900051	TUERCA ( BARRA DE DIRECCIÓN A PALANCA DE ATAQUE Y ACOPLAMIENTO )	1
50	A0009823709	TAPA COBERTORA	1



550. Eje De Arrastre Dirigido

No. Pos.	REFERENCIA	DESCRIPCIÓN	CANT.
600	A0025402481	JUEGO DE PIEZAS ( UNIÓN POR ENCHUFE DIRECCIÓN AUXILIAR ELECTRÓNICA DE EJE TRASERO 7 PIN )	NB
603	A0115451026	CAJA DE HEMBRILLAS ( ENCHUFE HEMBRA, DE 7 POLOS)	NB
606	A0125450226	MANGUITO ENCHUFE REDONDO ( SIN FIADOR , PERO CON MUESCAS EN LA CAJA 0.5 - 1.0 MM2)	NB
	A0065459026	MANGUITO ENCHUFE REDONDO ( SIN FIADOR , PERO CON MUESCAS EN LA CAJA 1,0 - 2,5 MM2)	NB
	A0005452839	JUNTA PARA HILOS ( AZUL CLARO 0.5 - 1.0 MM2)	NB
	A0005452939	JUNTA PARA HILOS ( BLANCO 1.0 - 2,5MM2)	NB
	A0005456280	TAPÓN CIEGO ( COLOR NATURAL 0,5 - 2,5MM2)	NB
609	A0025402381	JUEGO DE PIEZAS ( UNIÓN POR ENCHUFE DIRECCIÓN AUXILIAR ELECTRÓNICA DE EJE TRASERO 4 PIN )	NB
612	A0155456526	CAJA DE HEMBRILLAS ( DE 4 POLOS )	NB
615	A0095454726	MANGUITO ENCHUFE REDONDO ( SIN FIADOR , PERO CON MUESCAS EN LA CAJA 0.5 - 1.0 MM2)	NB
	A0065459126	HEMBRILLA DE CONTACTO ( SIN FIADOR, PERO CON MUESCAS EN LA CAJA 1.0 - 2.5 MM2)	NB
	A0005457280	JUNTA PARA HILOS ( GRIS )	NB
	A0005457380	JUNTA HAZ DE CONDUCTORES ( DE COLOR AMARILLO 1.0 - 2.5 MM2)	NB
	A0005456280	TAPÓN CIEGO ( COLOR NATURAL)	NB
618	A0005467735	CAPERUZA DE PROTECCIÓN ( 90 GRADOS DE SALIDA CON SUJECIÓN VARIABLE)	NB
	A0005469535	CAPERUZA DE PROTECCIÓN ( 90 GRADOS DE SALIDA PARA TUBO FLEXIBLE ONDULADO)	NB
770	A0019901967	CASQUILLO FILO CORTANTE (12MM)	NB
775	N915017012102	TUERCA DE RACOR	NB







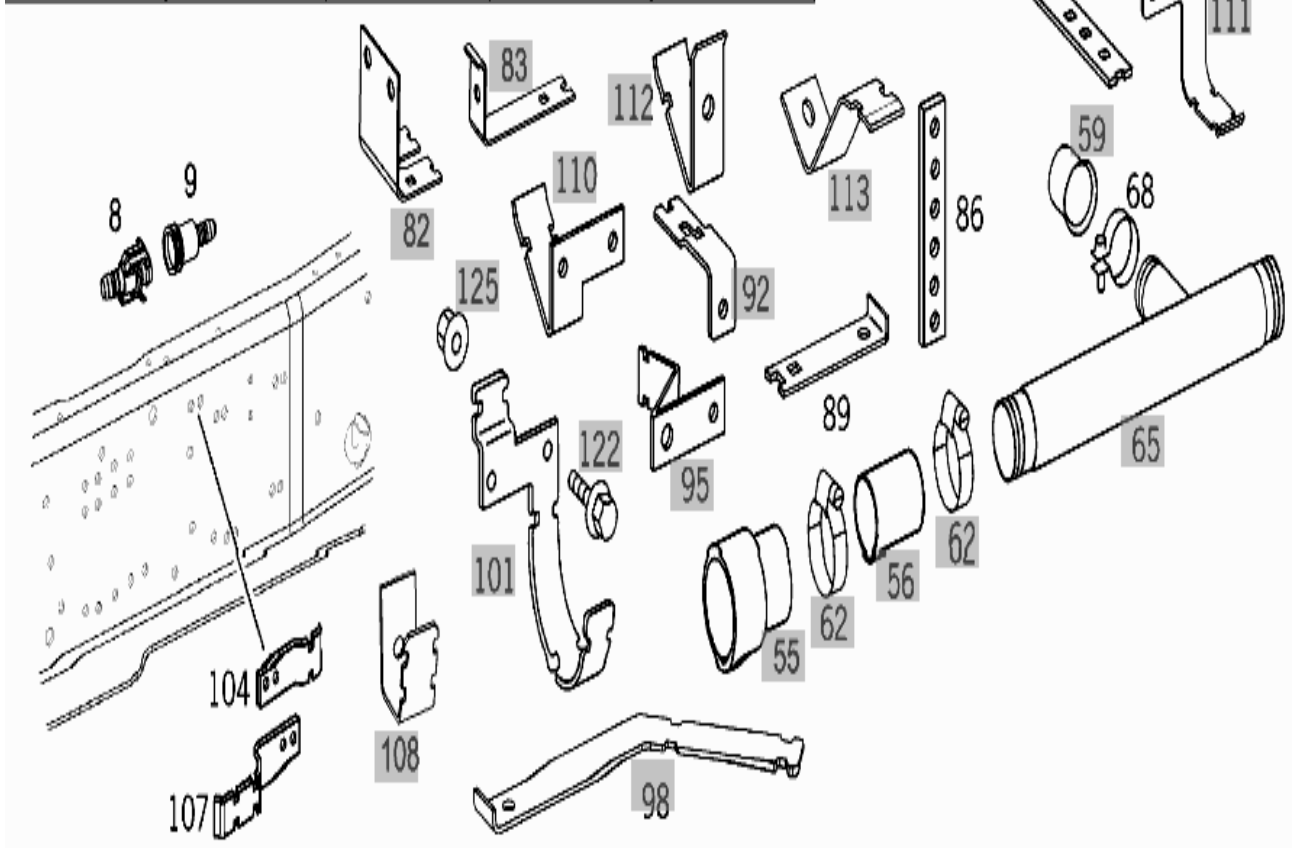
#### 47. Sistema De Combustible

##### 060. Tuberías De Combustible Y Purga De Aire

No. Pos.	REFERENCIA	DESCRIPCIÓN	CANT.
3	A0004762401	TUBERÍA	-
	A0004762101	TUBO DE PLÁSTICO 10X13	NB
5	A0179978082	TUBO DE PLÁSTICO (ALIMENTACIÓN Y RECIRCULACIÓN 10X12.5)	NB
8	A0004762524	RACOR ( UNIÓN DE TUBERÍAS )	NB
9	A0004762124	RACOR ( UNIÓN DE TUBERÍAS )	NB
10	A0019908178	RACOR ( ADAPTADOR DE PERFIL DE MANDRIL 10MM)	NB
	A0019905978	RACOR ( TUBERÍA DE COMBUSTIBLE AL MOTOR 10MM)	2
	A9414760025	PIEZA INTERMEDIA ( UNIÓN DE LAS TUBERÍAS 10/7.8MM)	1
12	N915017012200	TUERCA DE RACOR ( UNIÓN DE TUBERÍAS)	1
14	N915052004016	RACOR ANULAR ( ANCHO TUBO FLEX.: 4/10MM)	1
	N915052010001	RACOR ANULAR ( ANCHO TUBO FLEX.: 10/16MM)	1
16	N915036006202	TORNILLO HUECO ( TUBERÍA DE COMBUSTIBLE AL TRANSMISOR)	1
18	N007603010404	JUNTA ANULAR ( TUBERÍA DE COMBUSTIBLE AL TRANSMISOR)	2
22	A0029975472	TUBULADURA ( TUBERÍA DE COMBUSTIBLE AL MOTOR	1
	A0019905978	RACOR ( UNIÓN DE LAS TUBERIAS10MM)	1
23	A0129970545	JUEGO DE JUNTAS ( UNIÓN DE LAS TUBERÍAS 9X2MM)	NB
24	N915017012200	TUERCA DE RACOR ( UNIÓN DE TUBERÍAS)	NB
26	A9704760324	RACOR ( ACODADO EN 120 GRADOS)	NB
	A9704760524	RACOR ( ACODADO EN 90 GRADOS)	1
28	A9704760424	RACOR	1
30	A9704760023	DISTRIBUIDOR	-
	A0029907870	RACOR EN "T"	1
32	A0005420873	BLOQUEO ( TUBERÍA DE COMBUSTIBLE AL TRANSMISOR )	1
34	A0009872727	TUBO PLÁSTICO (AIREACIÓN 6X8MM)	NB
36	A6739920705	CASQUILLO ( TUBERÍA DE PURGA)	1
38	A6744760026	TUBO FLEXIBLE ( PIEZA DE REDUCCIÓN 10/13MM)	NB
40	A2014760132	VÁLVULA ( DE VENTILACIÓN DEL DEPOSITO DE COMBUSTIBLE)	1
	A1244760432	VÁLVULA ( DE VENTILACIÓN DEL DEPOSITO DE COMBUSTIBLE)	1

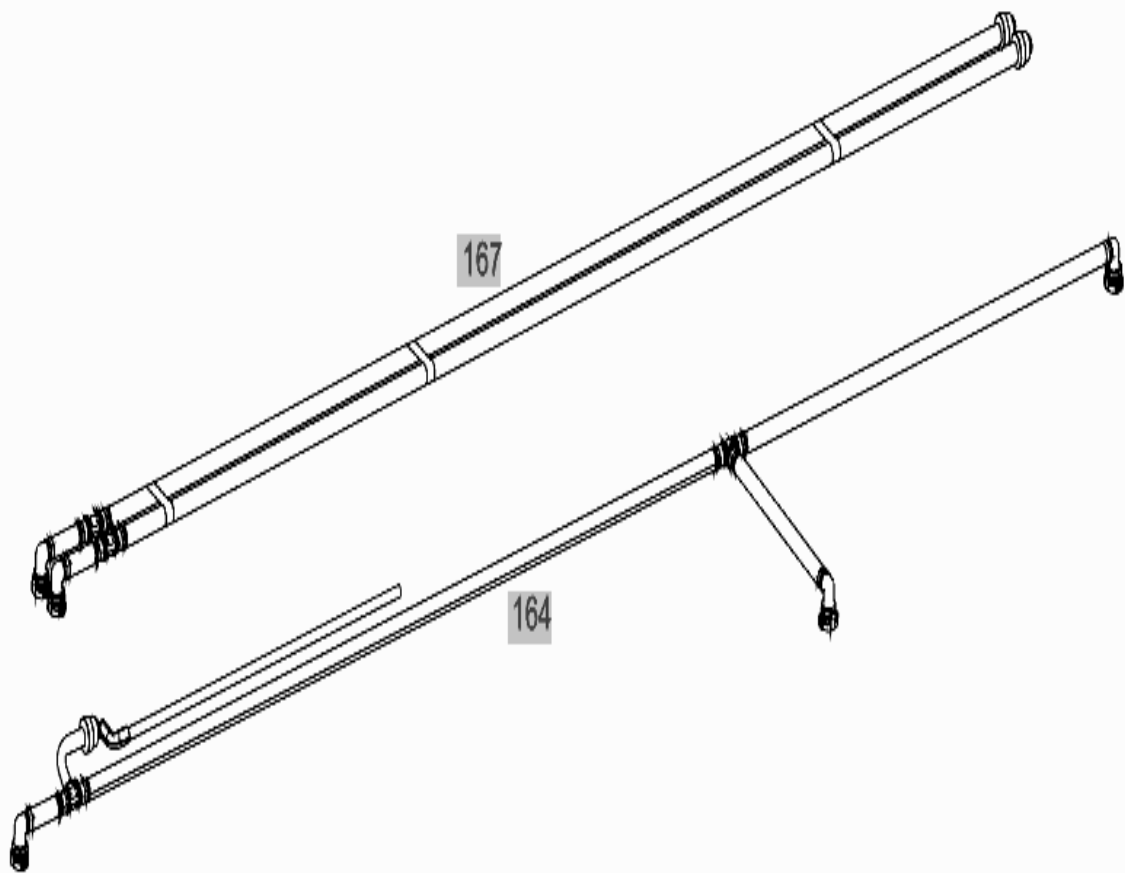
No. Pos.	REFERENCIA	DESCRIPCIÓN	CANT.
42	A4279970982	TUBO FLEXIBLE 3X9MM	NB
44	A3359972282	TUBO FLEXIBLE ( CALEFACCIÓN INDEPENDIENTE 4X2)	NB
	A0109975482	TUBO DE PLÁSTICO ( CALEFACCIÓN INDEPENDIENTE 2X4MM)	NB
--	A0049979572	TS RACOR DOBLE ( JUEGO DE PIEZAS P/ROTURA DE CONDUCTO 4MM)	1
48	A0009970681	MAGUITO 7.5MM	1
50	A0005461630	TUBO FLEXIBLE AISLANTE ( PROTECCIÓN CONTRA ROZAMIENTO 10X13MM)	NB
	A0005467030	TUBO FLEXIBLE ONDULADO ( TUBERÍA DE PURGA 13MM)	NB
52	A0029970190	CLIP ( PARA UNIÓN DE TUBERÍA 9-11MM)	1
	A6739970090	CLIP ( PARA UNIÓN DE TUBERÍA 17-20MM)	1
54	N916002009100	ABRAZADERA ( SUJECIÓN DE LA TUBERÍA 9/9MM)	1
	N000000004337	ABRAZADERA ( TUBO DE NIVEL AL DEPOSITO DE COMBUSTIBLE 10X5MM)	1
68	N900288010001	ABRAZADERA ( SUJECIÓN DE LA TUBERÍA 10/9X0.6MM)	1
71	A0059976090	ABRAZADERA	-
	A0059976290	PRECINTO PARA CABLE ( SUJECIÓN DE TUBERÍA 260X3,3MM)	NB
72	A0069971190	ABRAZADERA ( SUJECIÓN DE TUBERÍA 375X7.6MM)	NB
74	A0019978490	ABRAZADERA (SUJECIÓN DE TUBERÍA 376X7,6MM)	NB
	A0059971590	ABRAZADERA (SUJECIÓN DE TUBERÍA 380X7,8MM)	NB
	A0029975890	ABRAZADERA PARA CABLES ( SUJECIÓN TUBERÍAS 375X8.4MM)	NB
	A0029972490	ABRAZADERA PARA CABLES ( SUJECIÓN TUBERÍAS 310X5MM)	NB
78	A0005730042	PLACA DE RETENCIÓN ( SUJECIÓN DE LA TUBERÍA )	NB
79	A0015460143	PRECINTO PARA CABLE ( SUJECIÓN DE TUBERÍA 300X5.0MM)	1
80	A0059888178	CLIP ( SUJECIÓN DE TUBERÍA)	NB
86	A3604293140	SOPORTE ( SUJECIÓN DE LA TUBERÍA)	1
89	A9704710141	SOPORTE ( TUBERÍAS DE COMBUSTIBLE)	2
104	A9704710241	SOPORTE ( TUBERÍAS DE COMBUSTIBLE)	1
107	A9704710741	SOPORTE ( TUBERÍAS DE COMBUSTIBLE)	1
116	A9709970081	MANGUITO ( TUBERÍA DE COMBUSTIBLE 60/53/7MM)	2
119	A4194260076	ARANDELA ( PIEZAS DE FIJACIÓN)	1
128	A0029873572	PERFIL PROTECTOR ARISTAS ( PROTECCIÓN CONTRA ROZAMIENTO )	NB
	A0019872272	PERFIL PROTECTOR ARISTAS ( PROTECCIÓN CONTRA ROZAMIENTO )	NB
137	N000000000948	ABRAZADERA ( TUBERÍA DE RETORNO MOTOR )	NB



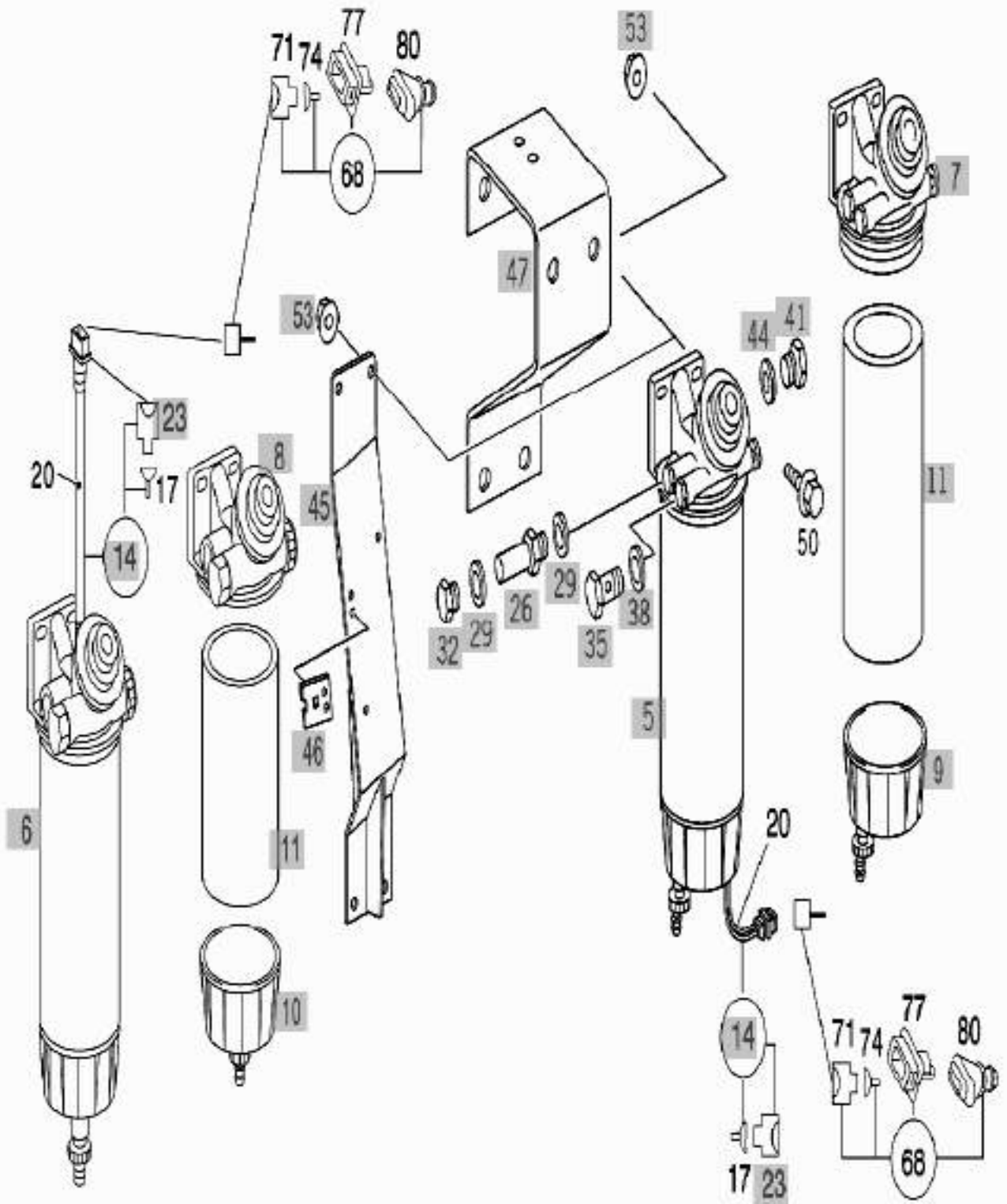


137



175. Prefiltro De Combustible, Separador De Agua

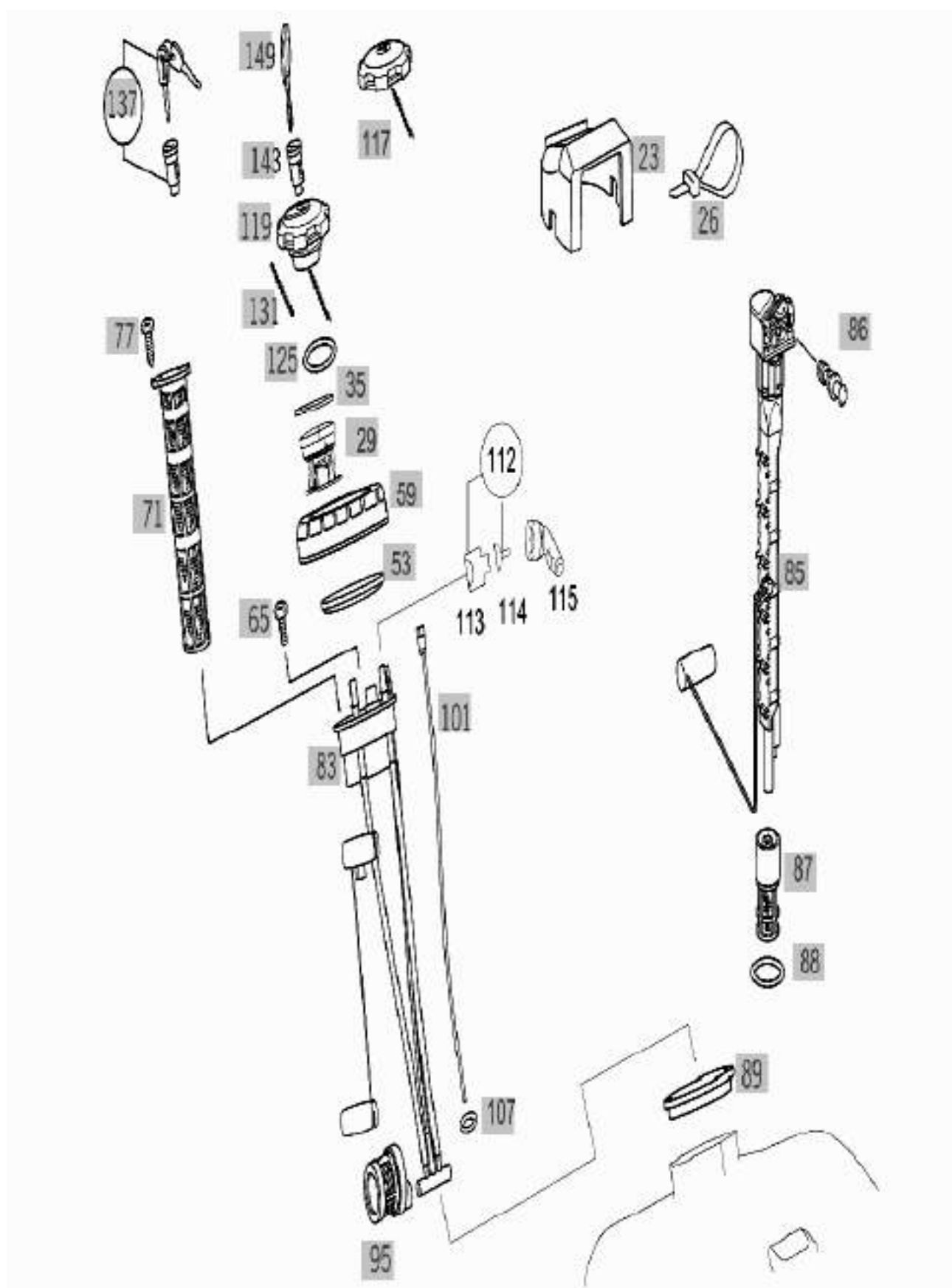
No. Pos.	REFERENCIA	DESCRIPCIÓN	CANT.
17	A0005452939	JUNTA PARA HILOS ( BLANCO 1.0 - 2,5MM2)	1
20	A0355458528	ENCHUFE PLANO ( SIN FIADOR, PERO CON MUESCAS EN LA CAJA 1.0-2.5MM2)	NB
50	N910105010009	TORNILLO HEXAGONAL ( SEPARADOR DE AGUA AL SOPORTE M 10X25)	2
68	A0025403481	JUEGO DE PIEZAS ( FILTRO DE COMBUSTIBLE 2PIN)	NB
71	A0055455426	CUERPO CAJA DE ENCHUFE ( BIPOLAR)	NB
74	A0115457726	RESORTE DE CONTACTO ( SIN FIADOR, PERO SIN MUESCAS EN LA CAJA 0.5-1.0MM2)	NB
	A0115457626	RESORTE DE CONTACTO ( SIN FIADOR, PERO SIN MUESCAS EN LA CAJA 1.5-2.5MM2)	NB
	A0005452839	JUNTA PARA HILOS ( AZUL CLARO 0,5 - 1.0MM2)	NB
	A0005452939	JUNTA PARA HILOS ( BLANCO 1.0 - 2,5MM2)	NB
77	A0015454083	CAPERUZA ( UNIÓN POR ENCHUFE DE 2 POLOS)	NB
80	A0005458583	CAPERUZA PROTECTORA	NB





180 Deposito De Combustible

No. Pos.	REFERENCIA	DESCRIPCIÓN	CANT.
112	A0025402381	JUEGO DE PIEZAS (RAMAL TRANSMISOR NIVEL DE COMBUSTIBLE 4 PIN.)	NB
113	A0155456526	CAJA DE HEMBRILLAS ( DE 4 POLOS )	NB
114	A0095454726	MANGUITO ENCHUFE REDONDO ( SIN FIADOR , PERO CON MUESCAS EN LA CAJA 0.5 - 1.0 MM2)	NB
	A0065459126	HEMRILLA DE CONTACTO ( SIN FIADOR, PERO CON MUESCAS EN LA CAJA 1.0 - 2.5 MM2)	NB
	A0005457280	JUNTA PARA HILOS ( GRIS )	NB
	A0005457380	JUNTA HAZ DE CONDUCTORES ( DE COLOR AMARILLO 1.0 - 2.5 MM2)	NB
	A0005456280	TAPÓN CIEGO ( COLOR NATURAL)	NB
115	A0005467735	CAPERUZA DE PROTECCIÓN ( 90 GRADOS DE SALIDA CON SUJECIÓN VARIABLE)	NB
	A0005469535	CAPERUZA DE PROTECCIÓN ( 90 GRADOS DE SALIDA PARA TUBO FLEXIBLE ONDULADO)	NB

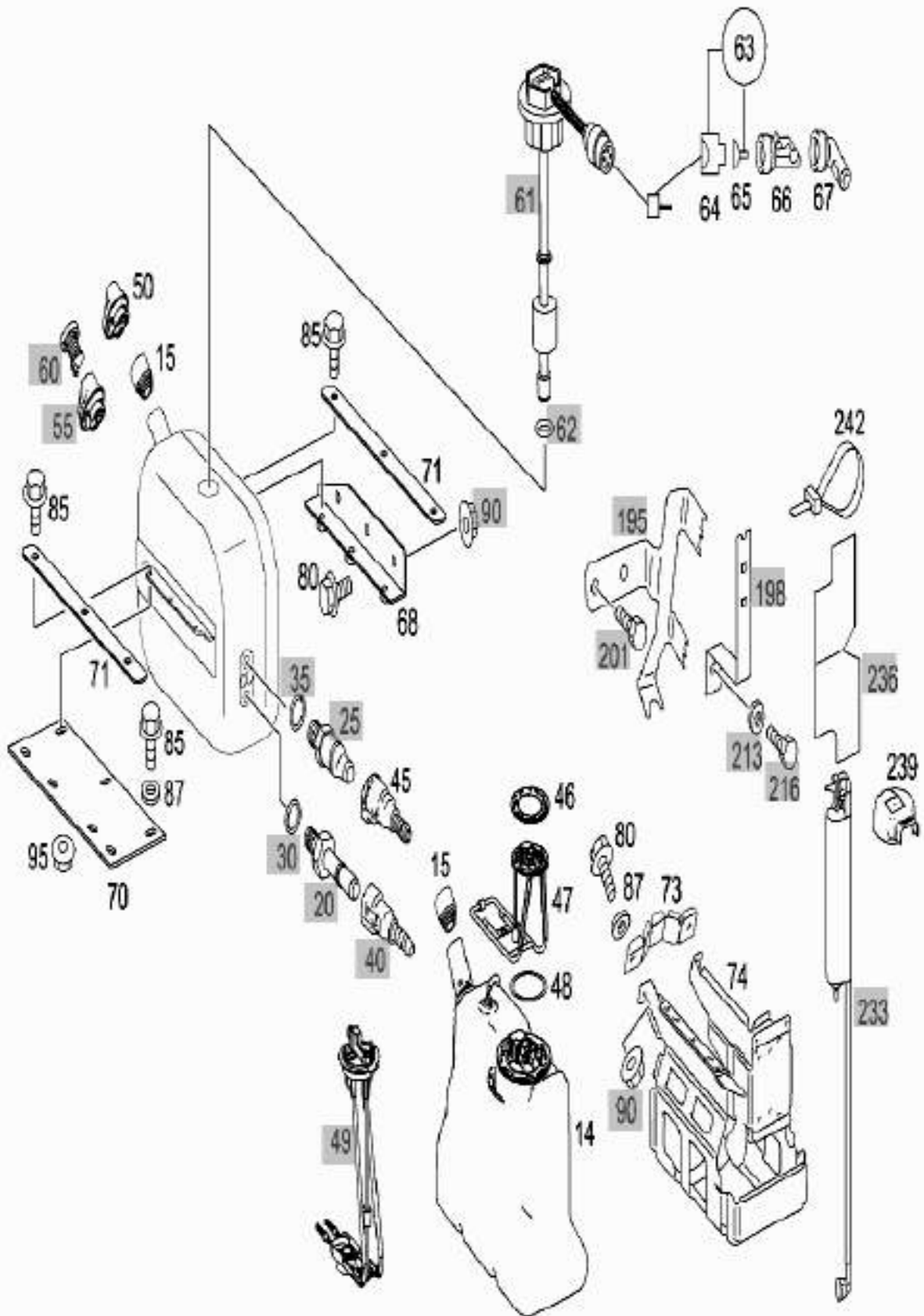


**195. Deposito De ADBLUE Y Tuberías**

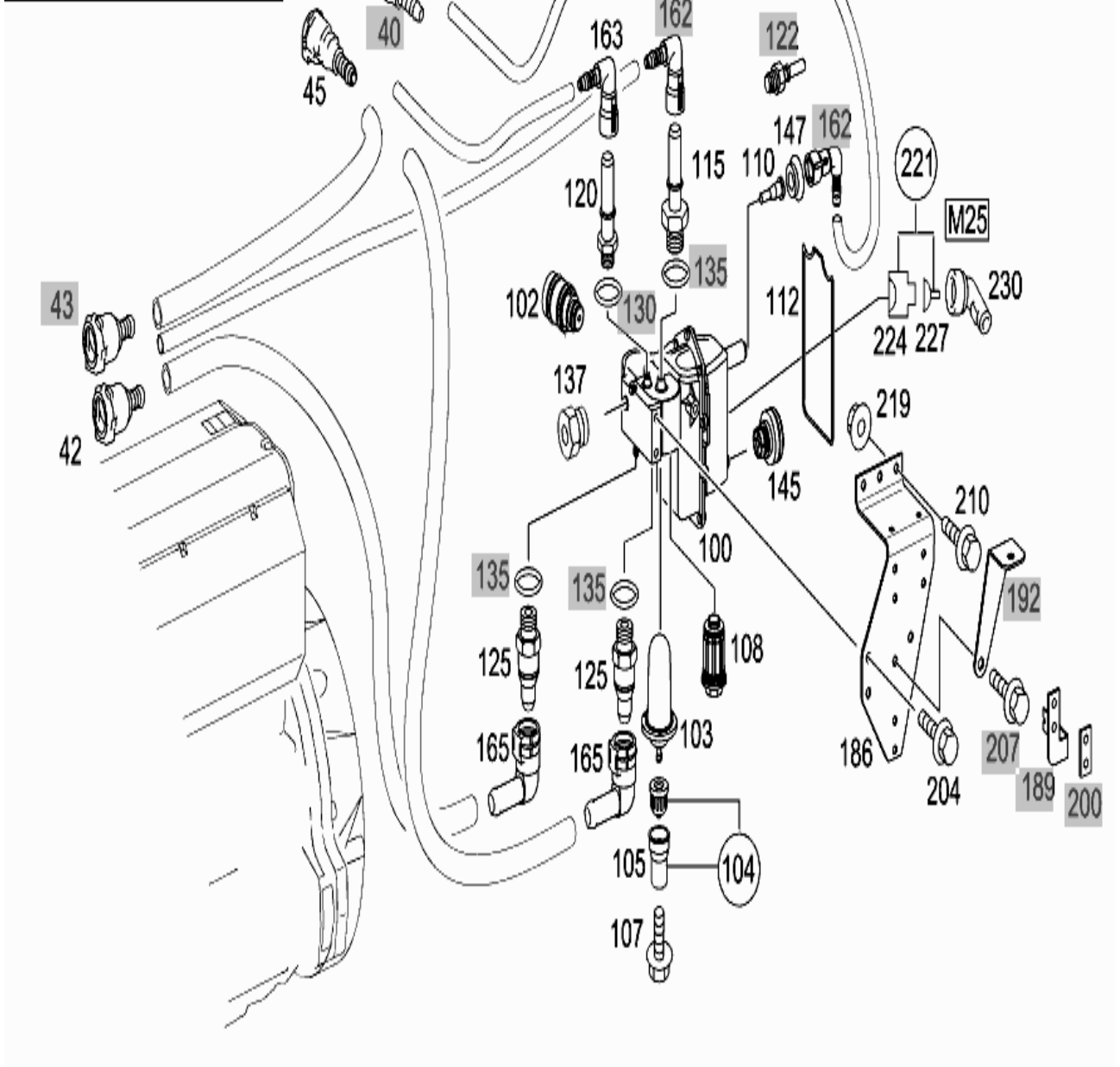
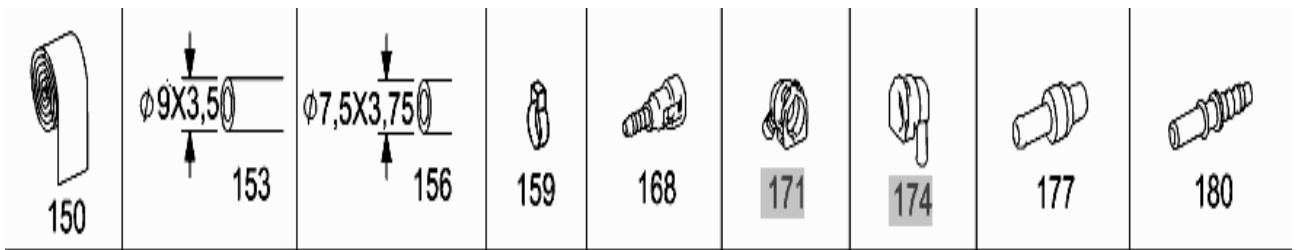
No. Pos.	REFERENCIA	DESCRIPCIÓN	CANT.
14	A9704700815	DEPOSITO (DE PLÁSTICO 25L)	1
15	A9304710038	ELEMENTO ( BOCA DE LLENADO)	1
42	A0049974489	ACOPLAMIENTO DE ENCHUFE ( CONEXIÓN DE AGUA CALIENTE EN EL MOTOR, AFLUENCIA)	1
45	A0039972489	ENCHUFE ( EMPALME DE AGUA DE CALEFACCIÓN)	NB
46	A0014710930	CIERRE ( UNIDAD DE ALIMENTACIÓN AL DEPOSITO)	1
	A0014711430	TAPA BAYONETA (UNIDAD DE ALIMENTACIÓN AL DEPOSITO)	1
47	A9704700224	BLOQUE DE ALIMENTACIÓN ( SOPORTE AL DEPOSITO)	1
48	A9709973445	JUNTA TÓRICA ( UNIDAD DE ALIMENTACIÓN AL DEPOSITO 135X5MM)	1
50	A0004701805	TAPÓN ( NO CERRADIZO)	1
63	A0025402381	JUEGO DE PIEZAS ( 4PIN.)	NB
64	A0155456526	CAJA DE HEMBRILLAS ( DE 4 POLOS )	NB
65	A0095454726	MANGUITO ENCHUFE REDONDO ( SIN FIADOR , PERO CON MUESCAS EN LA CAJA 0.5 - 1.0 MM2)	NB
	A0065459126	HEMRILLA DE CONTACTO ( SIN FIADOR, PERO CON MUESCAS EN LA CAJA 1.0 - 2.5 MM2)	NB
	A0005457280	JUNTA PARA HILOS ( GRIS )	NB
	A0005457380	JUNTA HAZ DE CONDUCTORES ( DE COLOR AMARILLO 1.0 - 2.5 MM2)	NB
	A0005456280	TAPÓN CIEGO ( COLOR NATURAL)	NB
66	A0015460035	CAPERUZA DE PROTECCIÓN ( SALIDA 180 GRADOS CON SUJECIÓN VARIABLE)	NB
	A0015460135	CAPERUZA DE PROTECCIÓN ( SALIDA 180 GRADOS PARA TUBO FLEX. ONDULADO)	NB
67	A0005467735	CAPERUZA DE PROTECCIÓN ( 90 GRADOS DE SALIDA CON SUJECIÓN VARIABLE)	NB
	A0005469535	CAPERUZA DE PROTECCIÓN ( 90 GRADOS DE SALIDA PARA TUBO FLEXIBLE ONDULADO)	NB
68	A9704704381	SOPORTE ( DEPOSITO )	1
70	A9704780240	SOPORTE ( DEPOSITO )	1
71	A9304700041	PLACA DE SUJECIÓN ( DEPOSITO)	1
73	A9304750516	BRIDA ( DEPOSITO)	1
74	A9304703181	SOPORTE ( DEPOSITO)	1
80	N910105012020	TORNILLO HEXAGONAL ( CINTA TENSORA AL SOPORTE M12X35)	2
85	N910143010012	TORNILLO ( SOPORTE AL DEPOSITO)	3
	N000000000428	TORNILLO ( SOPORTE AL DEPOSITO)	3
87	A9709901282	ARANDELA ( CINTA TENSORA AL SOPORTE)	2
95	N913023012002	TUERCA (CINTA TENSORA AL SOPORTE)	2

No. Pos.	REFERENCIA	DESCRIPCIÓN	CANT.
100	A0001400478	MODULO DE LA BOMBA	1
	A0001400578	MODULO DE LA BOMBA	1
	A0001402578	MODULO DE LA BOMBA	1
102	A0001420019	VÁLVULA	1
103	A0001420106	MEMBRANA DEL ACUMULADOR	1
104	A0009970523	INSERTO DE VÁLVULA ( CON CAPERUZA PROTECTORA)	1
105	A0001420355	CAPUCHÓN ( VEJIGA ACUMULADORA 11X10.5MM)	1
107	N000000007087	TORNILLO ( VEJIGA ACUMULADORA AL MODULO DE LA BOMBA M 5X16)	3
108	A0001420289	ELEMENTO DE FILTRO ( CON TAPA )	1
110	A0001400694	TAMIZ ( EN LADO DE ASPIRACIÓN)	1
112	A0001420680	JUNTA ( CUERPO A LA TAPA)	1
115	A0029973871	TUBULADURA ( SALIDA ADBLUE M 14X1.5)	1
120	A0029973971	TUBULADURA ( RETORNO ADBLUE M 10X1)	1
125	A0029973771	TUBULADURA ( ESTRADA Y SALIDA DE AGUA DE REFRIGERACIÓN M 14X1.5/10MM)	2
137	A0009975034	CASQUILLO CON ROSCA (EMPALME NEUMÁTICO DE LA UNIDAD DE ALIMENTACIÓN M10 )	NB
145	A0001420219	VÁLVULA (RESPIRADERO)	1
147	A0009982605	MANGUITO ( JUNTA)	1
150	A0029895785	CINTA ESTANQUEIZANTE ( NEGRO 25MM/66MM)	NB
153	A9035010082	TUBO FLEXIBLE ( TUBERÍA DE AGUA DE CALEFACCIÓN 9X3.5)	NB
156	A9304760001	TUBERÍA ( ADBLUE 7.5X3.75MM)	NB
159	A0009956535	ABRAZADERA ( TUBERÍA DE AGUA DE CALEFACCIÓN 14.8 - 18.0MM)	NB
	A0009956235	ABRAZADERA ( TUBERÍA DE AGUA DE CALEFACCIÓN 13.7 - 16.2MM)	NB
163	A0039972389	ACOPLAMIENTO DE ENCHUFE ( ENTRADA ADBLUE 9.49MM, 90 GRAD)	1
165	A0049977589	ENCHUFE ( EMPALME DE AGUA DE CALEFACCIÓN 90 GRAD)	2
168	A0049979289	ACOPLAMIENTO DE ENCHUFE ( ADBLUE)	1
177	A0049976289	ENCHUFE DE CONEXIÓN ( PUNTO DE SEPARACIÓN )	NB
180	A0059971889	ENCHUFE DE CONEXIÓN ( PUNTO DE SEPARACIÓN ADBLUE )	NB
	A0059976789	CONEXIÓN DE ENCHUFE ( PUNTO DE SEPARACIÓN ADBLUE)	NB

No. Pos.	REFERENCIA	DESCRIPCIÓN	CANT.
183	A0025469430	TUBO FLEXIBLE AISLANTE (35MM)	NB
	A0025469330	TUBO FLEXIBLE AISLANTE (30MM)	NB
	A0065461330	TUBO FLEXIBLE AISLANTE (50X320MM)	1
	A0065461430	TUBO FLEXIBLE AISLANTE (50X120MM)	1
	A0065460530	TUBO FLEXIBLE AISLANTE (D=50MM)	NB
	A0009977551	TUBO FLEXIBLE DE PROTECCIÓN ( 50X600MM)	1
186	A9704781240	SOPORTE (UNIDAD DE APROVISIONAMIENTO)	1
204	N910105010009	TORNILLO ( APOYO A LA BOMBA M10X25)	1
204	N000000000428	TORNILLO HEXAGONAL ( APOYO A LA BOMBA M 10X35)	2
210	N910105012007	TORNILLO ( SOPORTE AL LARGUERO DEL BASTIDOR M 12X30)	2
219	N913023012002	TUERCA ( SOPORTE AL LARGUERO DEL BASTIDOR M 12X1.5)	2
221	A0025402381	JUEGO DE PIEZAS ( BOMBA DE UREA 4PIN)	NB
224	A0155456526	CAJA DE HEMBRILLAS ( DE 4 POLOS )	NB
227	A0095454726	MANGUITO ENCHUFE REDONDO ( SIN FIADOR , PERO CON MUESCAS EN LA CAJA 0.5 - 1.0 MM2)	NB
	A0065459126	HEMRILLA DE CONTACTO ( SIN FIADOR, PERO CON MUESCAS EN LA CAJA 1.0 - 2.5 MM2)	NB
	A0005457280	JUNTA PARA HILOS ( GRIS )	NB
	A0005457380	JUNTA HAZ DE CONDUCTORES ( DE COLOR AMARILLO 1.0 - 2.5 MM2)	NB
	A0005456280	TAPÓN CIEGO ( COLOR NATURAL)	NB
230	A0005467735	CAPERUZA DE PROTECCIÓN ( 90 GRADOS DE SALIDA CON SUJECIÓN VARIABLE)	NB
	A0005469535	CAPERUZA DE PROTECCIÓN ( 90 GRADOS DE SALIDA PARA TUBO FLEXIBLE ONDULADO)	NB
239	A9304780037	CUBIERTA PROTECTORA ( INTERCAMBIADOR DE IONES)	1
242	A0059971590	ABRAZADERA (INTERCAMBIADOR DE IONES 380X7,8MM)	NB
	A0029975890	ABRAZADERA PARA CABLES ( INTERCAMBIADOR DE IONES 375X8.4MM)	NB

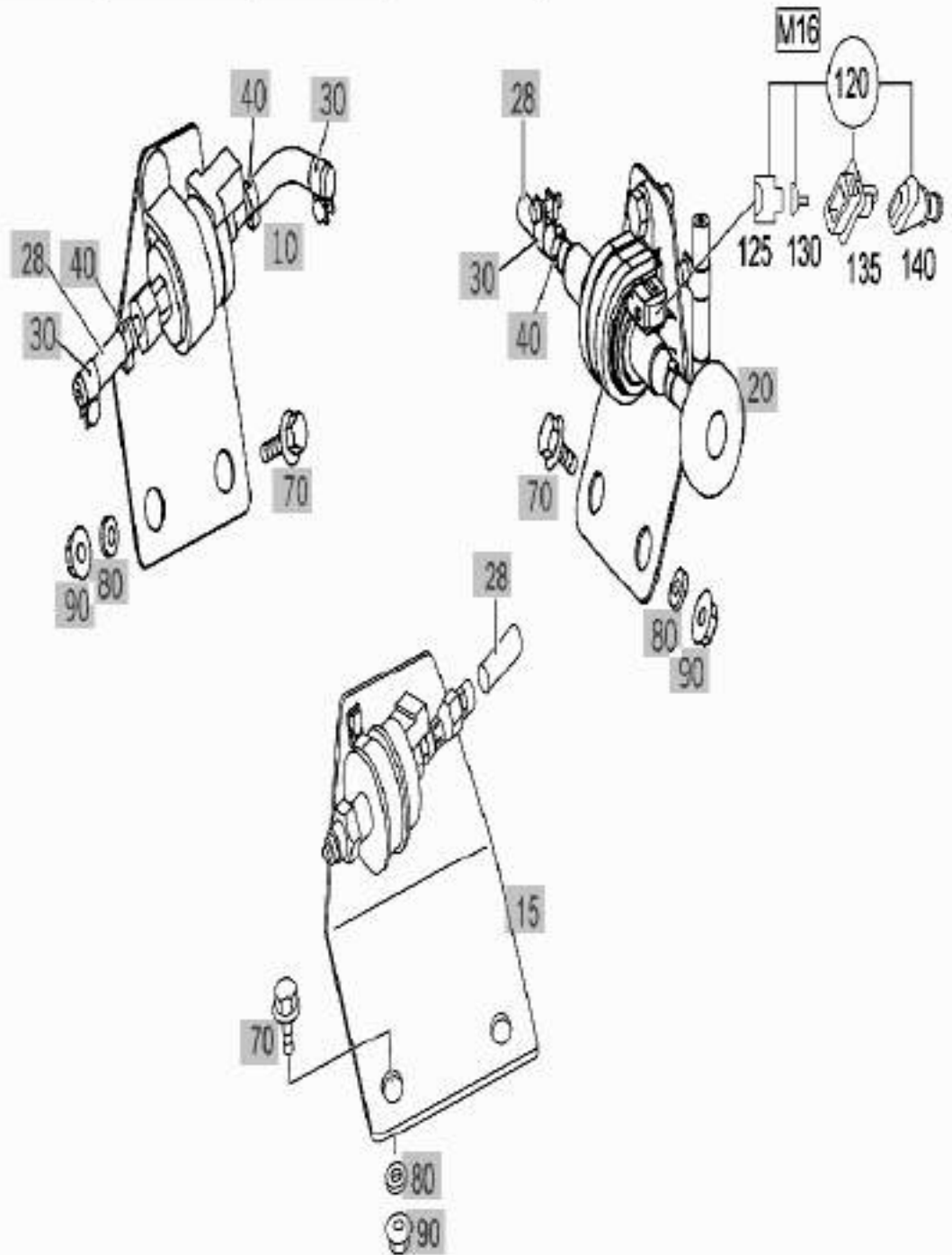
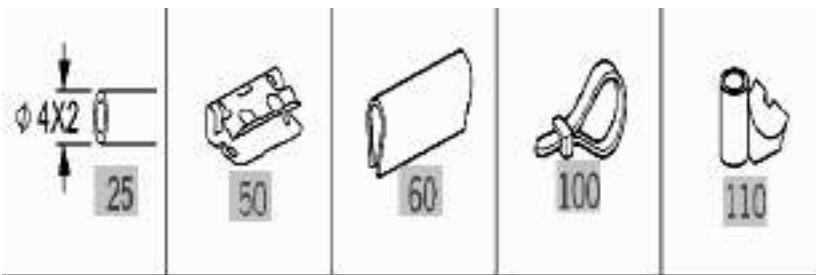






300 Bomba De Aceite Combustible Calentador Adicional

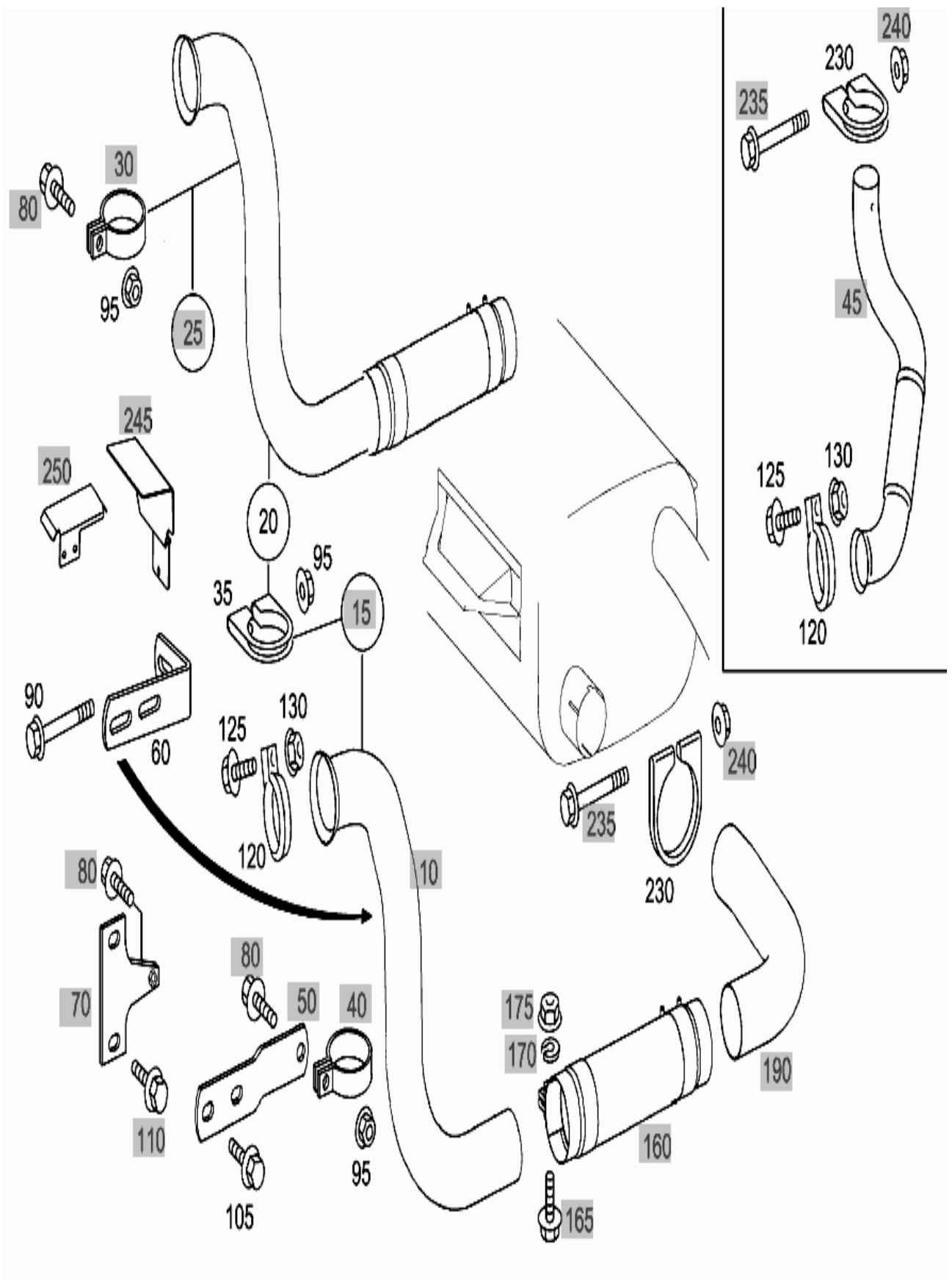
No. Pos.	REFERENCIA	DESCRIPCIÓN	CANT.
120	A0025403481	JUEGO DE PIEZAS ( FILTRO DE COMBUSTIBLE 2PIN)	NB
125	A0055455426	CUERPO CAJA DE ENCHUFE ( BIPOLAR)	NB
130	A0115457726	RESORTE DE CONTACTO ( SIN FIADOR, PERO SIN MUESCAS EN LA CAJA 0.5-1.0MM2)	NB
	A0115457626	RESORTE DE CONTACTO ( SIN FIADOR, PERO SIN MUESCAS EN LA CAJA 1.5-2.5MM2)	NB
	A0005452839	JUNTA PARA HILOS ( AZUL CLARO 0,5 - 1.0MM2)	NB
	A0005452939	JUNTA PARA HILOS ( BLANCO 1.0 - 2,5MM2)	NB
135	A0015454083	CAPERUZA ( UNIÓN POR ENCHUFE DE 2 POLOS)	NB
140	A0005458583	CAPERUZA PROTECTORA	NB



#### 49. Sistema De Escape

007, Tubo De Escape, Parte Delantera, Al Motor

No. Pos.	REFERENCIA	DESCRIPCIÓN	CANT.
20	A9704901619	TUBO DE ESCAPE ( CAJA DE MARIPOSA, DELANTE 75MM 4X2)	1
35	A6734920140	ABRAZADERA ( TUBO DE ESCAPE AL SOPORTE)	1
60	A9704920741	SOPORTE	-
	A9704920941	SOPORTE ( TUBO DE ESCAPE AL CARTER DE EMBRAGUE)	1
90	N910105008024	TORNILLO ( TUBO DE ESCAPE DELANTERO AL SOPORTE )	1
95	N913023008003	TUERCA ( ABRAZADERA AL SOPORTE)	1
105	N910143008002	TORNILLO	-
	N304017008034	TORNILLO HEXAGONAL ( SOPORTE A CAJA DE DISTRIBUCIÓN M 8X25)	2
	A0059923601	CASQUILLO ( SOPORTE A CAJA DE DISTRIBUCIÓN )	2
	N910105008006	TORNILLO HEXAGONAL ( SOPORTE A CAJA DE DISTRIBUCIÓN )	2
120	A6209970490	ABRAZADERA ( TUBO DE ESCAPE DELANTERO A CAJA DE MARIPOSA)	1
125	N910143008005	TORNILLO ( TUBO DE ESCAPE DELANTERO A CAJA DE MARIPOSA M8X40)	1
130	N913023008003	TUERCA ( TUBO DE ESCAPE DELANTERO A CAJA DE MARIPOSA)	1
230	A0009956202	ABRAZADERA ( EN EL SILENCIADOR)	1

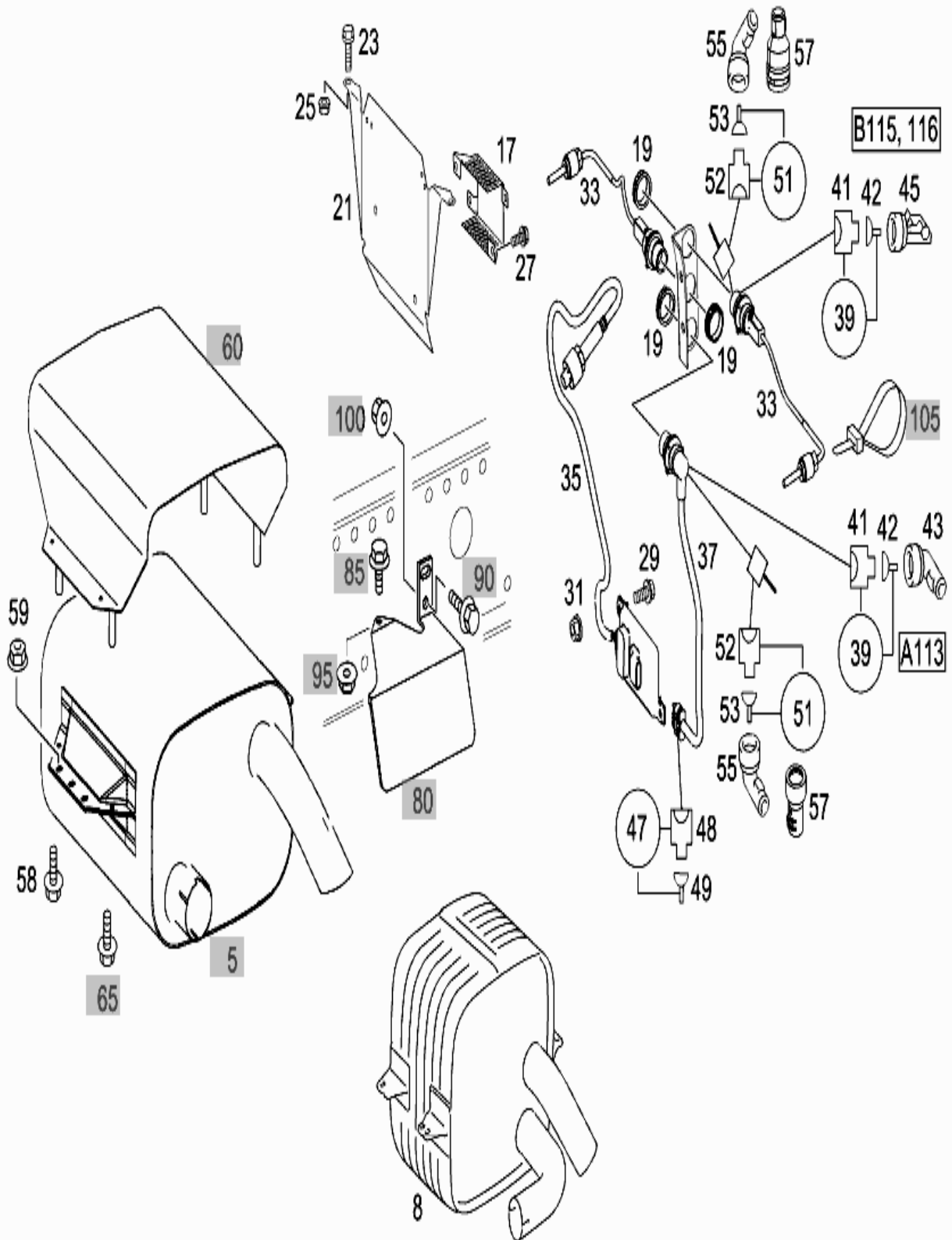


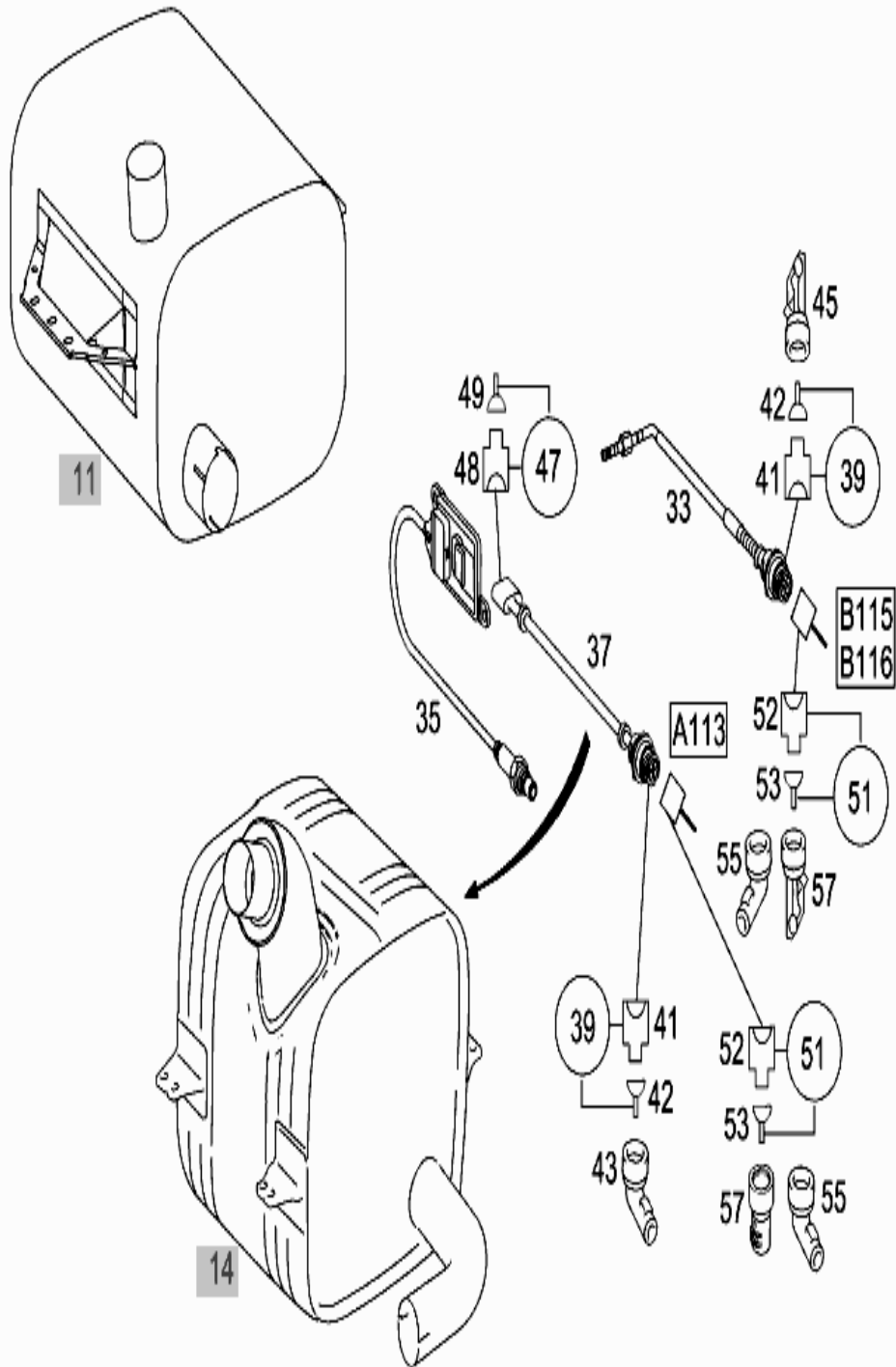
**012. Silenciadores De Escape**

No. Pos.	REFERENCIA	DESCRIPCIÓN	CANT.
8	A0024903414	CATALIZADOR ( 125L; EURO 5)	1
	A0044905514	CATALIZADOR DE REDUCCIÓN ( 125L; EURO 5)	1
17	A0044905514	PLACA DE CIERRE ( FIJACIÓN DE SENSOR DE NOX)	1
19	A0005460522	ANILLO DE APRIETE	3
21	A0004910541	SOPORTE	1
23	N000000003001	TORNILLO HEXAGONAL ( EN EL SOPORTE)	2
25	N000000007048	TUERCA ( EN EL SOPORTE)	2
27	N000000005234	TORNILLO ( AL CATALIZADOR)	2
29	N000000007435	TORNILLO HEXAGONAL ( FIJACIÓN DEL SENSOR DE NOX M6X16)	2
31	N000000006401	TUERCA ( FIJACIÓN DEL SENSOR DE NOX M6)	2
33	A0061530528	TRANSMISOR ( SENSOR TÉRMICO DEL CATALIZADOR "T1,T2")	2
35	A0061537328	TRANSMISOR (SENSOR NOX)	1
	A0091533628	TRANSMISOR (SENSOR NOX)	1
37	A0001507233	CABLE ELÉCTRICO ( SENSOR NOX)	1
	A0001507133	CABLE ELÉCTRICO ( SENSOR NOX)	1
39	A0025402781	JUEGO DE PIEZAS (A113,B115,B116,4PIN)	1
41	A0295459528	CUERPO PORTADOR ENCHUFE	NB
42	A0355454828	ESPIGA DE CONTACTO (0,5-1.0MM2)	NB
	A0295456528	ESPIGA DE CONTACTO (1.0-1.5MM2)	NB
	A0005457280	JUNTA PARA HILOS ( GRIS )	NB
	A0005457380	JUNTA HAZ DE CONDUCTORES ( DE COLOR AMARILLO 1.0 - 2.5 MM2)	NB
	A0005456280	TAPÓN CIEGO ( COLOR NATURAL)	NB
	A0005460522	ANILLO DE APRIETE	NB
43	A0001530182	CAPERUZA DE ENCHUFE (A113)	NB
45	A0015460035	CAPERUZA DE PROTECCIÓN ( SALIDA 180 GRADOS CON SUJECIÓN VARIABLE)	NB
	A0015460135	CAPERUZA DE PROTECCIÓN ( SALIDA 180 GRADOS PARA TUBO FLEX. ONDULADO)	NB
47	A0075408581	JUEGO DE PIEZAS (A113, 5PIN)	1
48	A0225452926	CAJA DE ENCHUFE( 5PIN )	1
49	A0009823026	HEMBRILLA DE CONTACTO	NB
	A0015455080	JUNTA	NB
	A0015455980	TAPÓN CIEGO ( ANARANJADO)	NB
	A0005401366	PORTALÁMPARAS	1
51	A0025402381	JUEGO DE PIEZAS ( SENSOR NOX DETRÁS DEL CATALIZADOR A113, 4PIN )	NB
52	A0155456526	CAJA DE HEMBRILLAS ( DE 4 POLOS )	NB



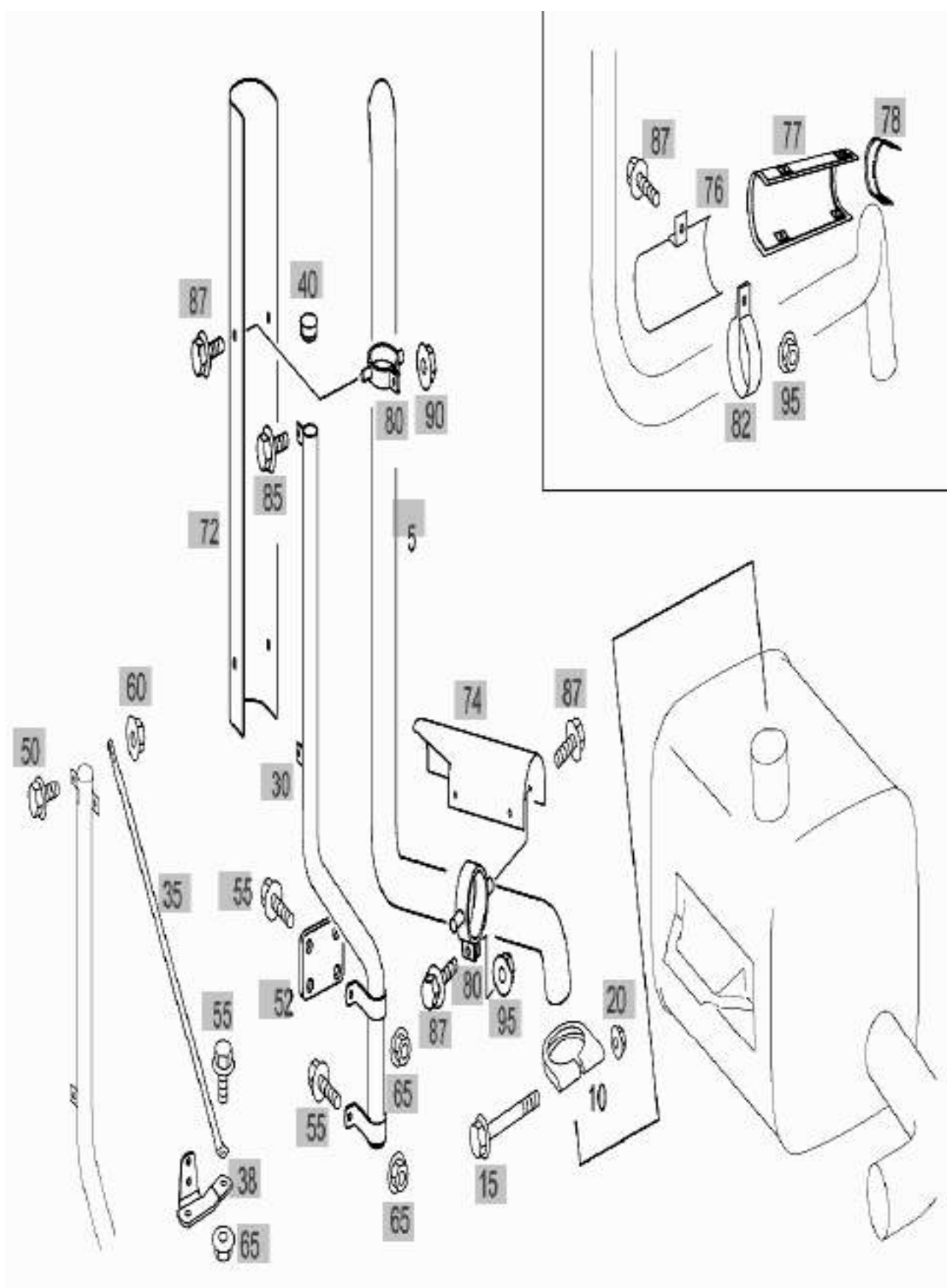
No. Pos.	REFERENCIA	DESCRIPCIÓN	CANT.
53	A0095454726	MANGUITO ENCHUFE REDONDO ( SIN FIADOR , PERO CON MUESCAS EN LA CAJA 0.5 - 1.0 MM2)	NB
	A0065459126	HEMBRILLA DE CONTACTO ( SIN FIADOR, PERO CON MUESCAS EN LA CAJA 1.0 - 2.5 MM2)	NB
	A0005457280	JUNTA PARA HILOS ( GRIS )	NB
	A0005457380	JUNTA HAZ DE CONDUCTORES ( DE COLOR AMARILLO 1.0 - 2.5 MM2)	NB
	A0005456280	TAPÓN CIEGO ( COLOR NATURAL)	NB
55	A0005467735	CAPERUZA DE PROTECCIÓN ( 90 GRADOS DE SALIDA CON SUJECIÓN VARIABLE)	NB
	A0005469535	CAPERUZA DE PROTECCIÓN ( 90 GRADOS DE SALIDA PARA TUBO FLEXIBLE ONDULADO)	NB
57	A0015460035	CAPERUZA DE PROTECCIÓN ( CORTO)	NB
	A0015460135	CAPERUZA DE PROTECCIÓN ( LARGO)	NB
58	N910143010012	TORNILLO (SILENCIADOR A CONSOLA M10X30)	NB
	N000000000428	TORNILLO HEXAGONAL ( SILENCIADOR A CONSOLA)	1
59	N913023010002	TUERCA ( SILENCIADOR A CONSOLA)	NB

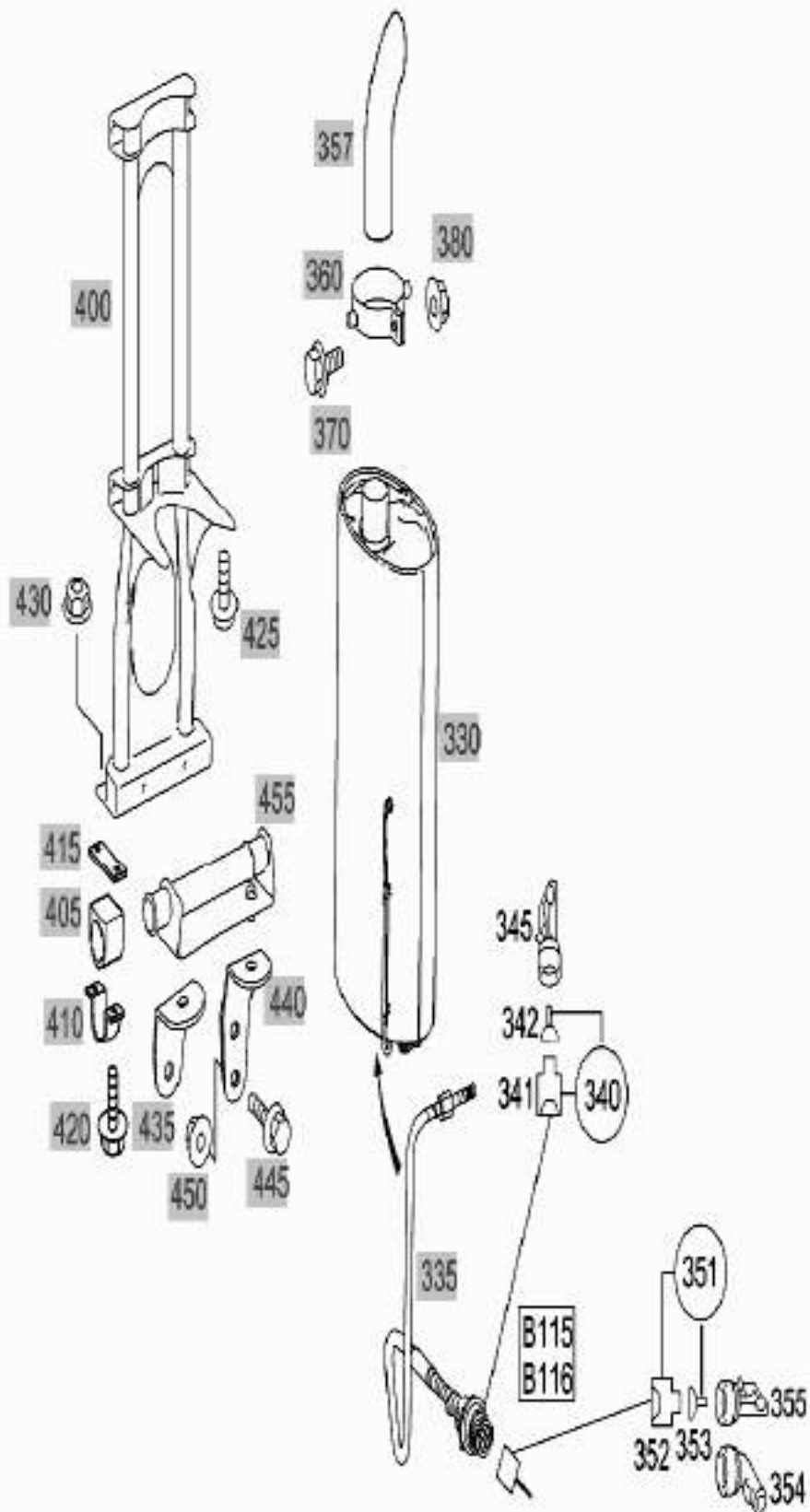




020 Instalación De Escape Detrás De La Cabina Hacia Arriba

No. Pos.	REFERENCIA	DESCRIPCIÓN	CANT.
10	A0009956202	ABRAZADERA ( EN EL SILENCIADOR)	1
340	A0025402781	JUEGO DE PIEZAS (A113,B115,B116,4PIN)	1
341	A0295459528	CUERPO PORTADOR ENCHUFE	NB
342	A0355454828	ESPIGA DE CONTACTO (0,5-1.0MM2)	NB
	A0295456528	ESPIGA DE CONTACTO (1.0-1.5MM2)	NB
	A0005457280	JUNTA PARA HILOS ( GRIS )	NB
	A0005457380	JUNTA HAZ DE CONDUCTORES ( DE COLOR AMARILLO 1.0 - 2.5 MM2)	NB
	A0005456280	TAPÓN CIEGO ( COLOR NATURAL)	NB
	A0005460522	ANILLO DE APRIETE	NB
345	A0015460035	CAPERUZA DE PROTECCIÓN ( SALIDA 180 GRADOS CON SUJECIÓN VARIABLE)	NB
	A0015460135	CAPERUZA DE PROTECCIÓN ( SALIDA 180 GRADOS PARA TUBO FLEX. ONDULADO)	NB
351	A0025402381	JUEGO DE PIEZAS ( SENSOR TÉRMICO DEL CATALIZADOR)	NB
352	A0155456526	CAJA DE HEMBRILLAS ( DE 4 POLOS )	NB
353	A0095454726	MANGUITO ENCHUFE REDONDO ( SIN FIADOR , PERO CON MUESCAS EN LA CAJA 0.5 - 1.0 MM2)	NB
	A0065459126	HEMRILLA DE CONTACTO ( SIN FIADOR, PERO CON MUESCAS EN LA CAJA 1.0 - 2.5 MM2)	NB
	A0005457280	JUNTA PARA HILOS ( GRIS )	NB
	A0005457380	JUNTA HAZ DE CONDUCTORES ( DE COLOR AMARILLO 1.0 - 2.5 MM2)	NB
	A0005456280	TAPÓN CIEGO ( COLOR NATURAL)	NB
354	A0005467735	CAPERUZA DE PROTECCIÓN ( 90 GRADOS DE SALIDA CON SUJECIÓN VARIABLE)	NB
	A0005469535	CAPERUZA DE PROTECCIÓN ( 90 GRADOS DE SALIDA PARA TUBO FLEXIBLE ONDULADO)	NB
355	A0015460035	CAPERUZA DE PROTECCIÓN ( LARGO)	NB
	A0015460135	CAPERUZA DE PROTECCIÓN ( CORTO)	NB



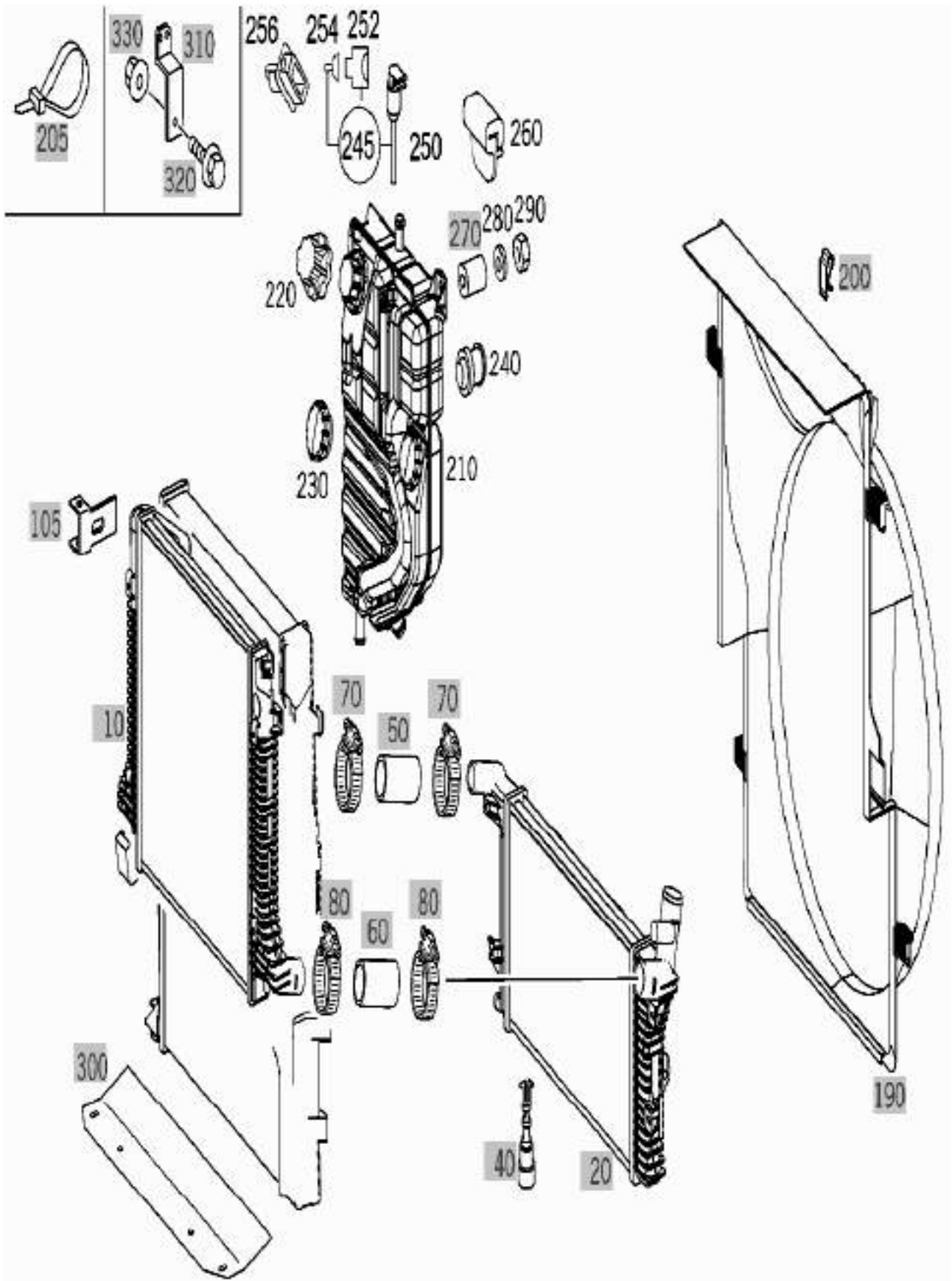


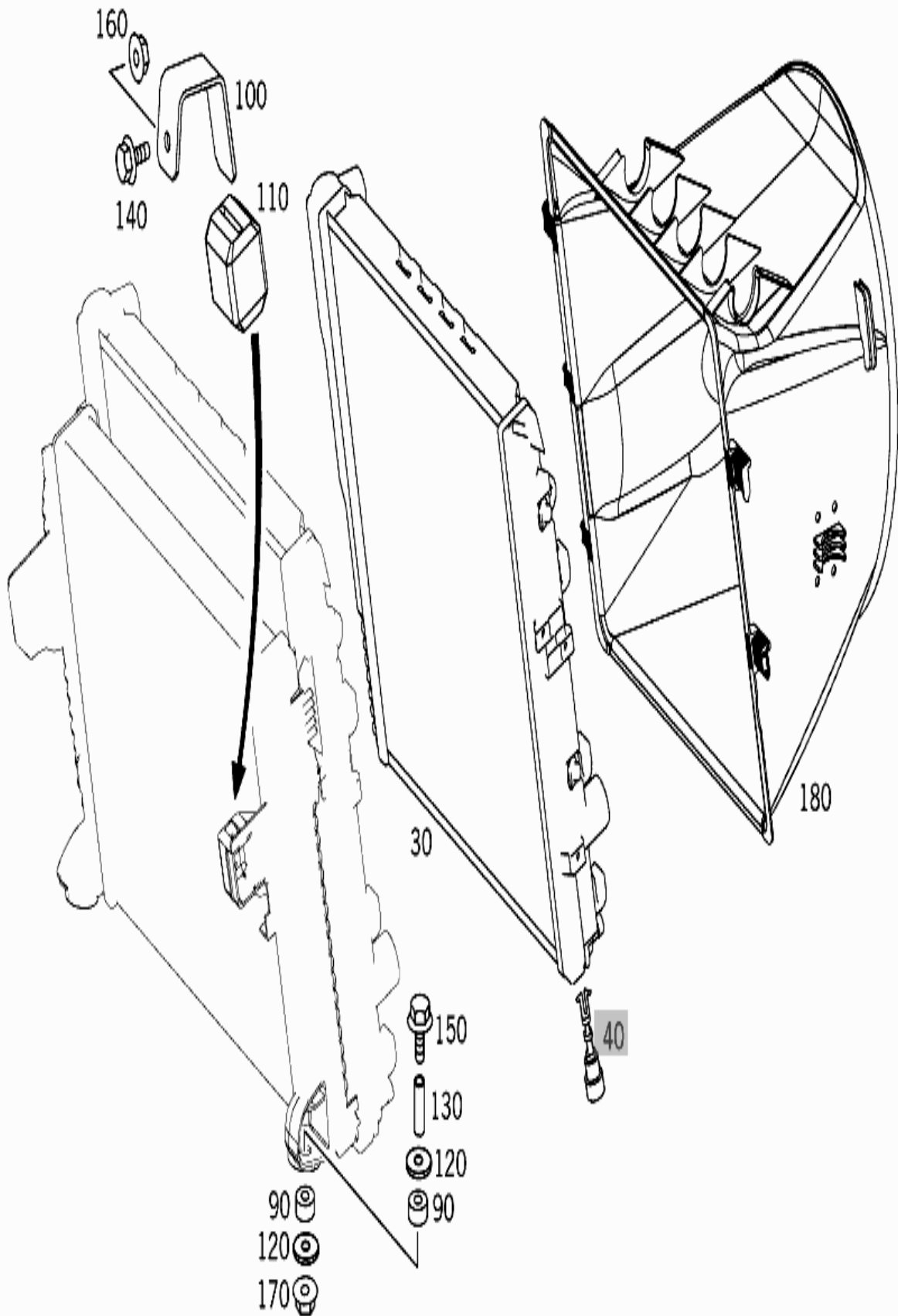


50. Radiador

060. Radiador Y Deposito De Compensación

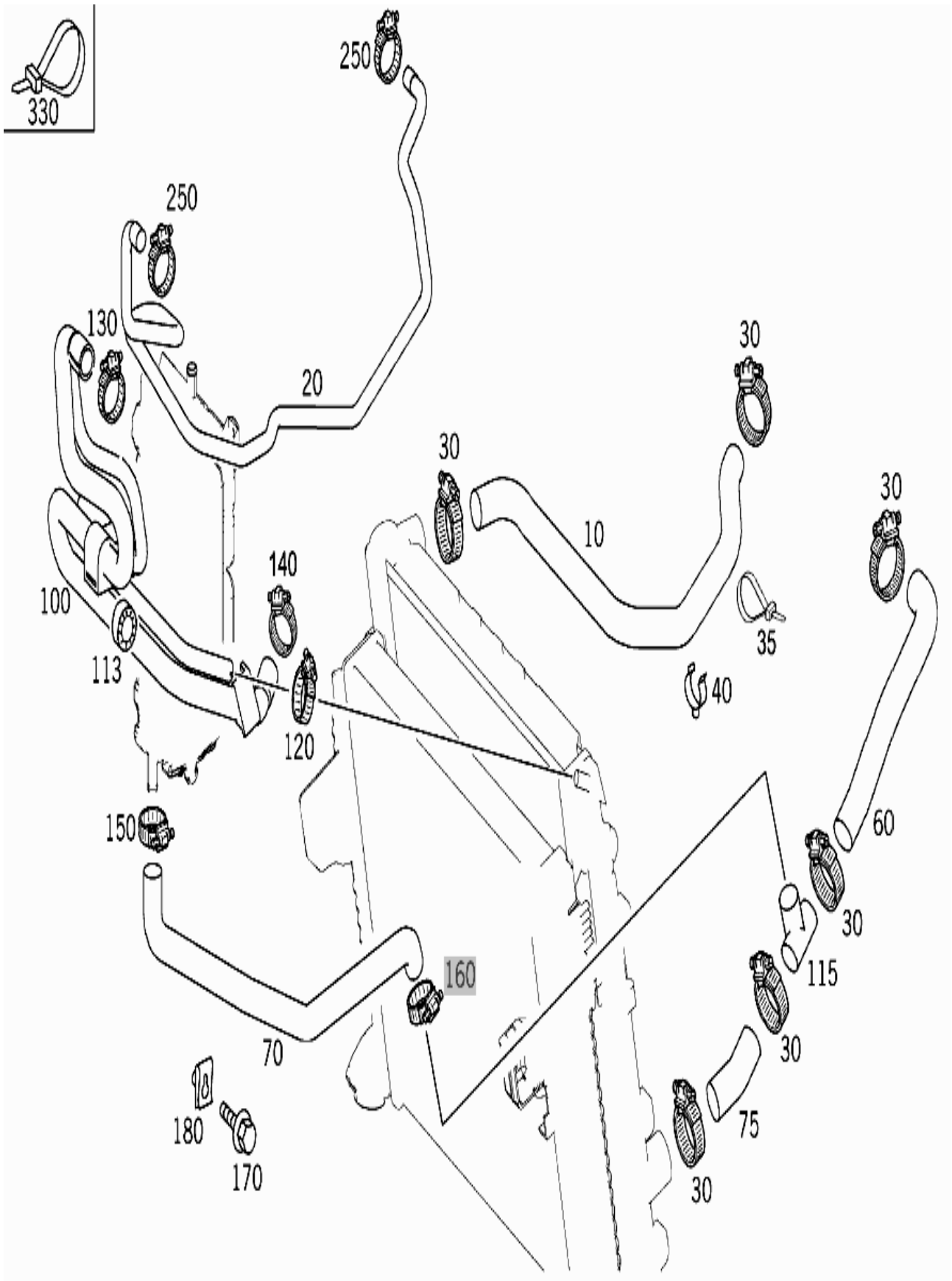
No. Pos.	REFERENCIA	DESCRIPCIÓN	CANT.
30	A9705000503	RADIADOR	1
90	A6735040012	SOPORTE DE GOMA ( ALOJAMIENTO DEL RADIADOR, ABAJO)	4
100	A9705040040	SOPORTE (ALOJAMIENTO DEL RADIADOR )	2
110	A9705040112	SOPORTE DE GOMA ( ALOJAMIENTO DEL RADIADOR)	2
120	A6735040176	ARANDELA ( ALOJAMIENTO DEL RADIADOR, ABAJO)	4
130	A6735040053	TUBO DISTANCIADOR ( ALOJAMIENTO DEL RADIADOR)	2
140	N910105008005	TORNILLO ( ALOJAMIENTO DEL RADIADOR M8X25)	2
150	N910105010012	TORNILLO ( RADIADOR A SU SOPORTE)	2
160	N913023008002	TUERCA ( ALOJAMIENTO DEL RADIADOR )	2
170	N913023010002	TUERCA (RADIADOR A SU SOPORTE)	2
180	A9705050055	CUBIERTA DE VENTILADOR ( RADIADOR)	1
210	A9705000449	DEPOSITO ( EXPANSIÓN DE LIQUIDO REFRIGERANTE )	1
220	A0005016415	TAPA DEL RADIADOR	1
230	A9705280110	TAPA ( LLENADO DE ACEITE)	1
240	A9705010165	VÁLVULA	1
245	A0025429718	JUEGO DE PIEZAS ( INDICADOR DEL NIVEL DEL AGUA DE REFRIGERACIÓN)	1
250	A9705450124	INTERRUPTOR AUTOMÁTICO ( INDICADOR NIVEL DE AGUA DE REFRIGERACIÓN )	1
252	A0055455426	CUERPO CAJA DE ENCHUFE ( BIPOLAR)	NB
254	A0115457726	RESORTE DE CONTACTO ( SIN FIADOR, PERO SIN MUESCAS EN LA CAJA 0.5-1.0MM2)	NB
	A0115457626	RESORTE DE CONTACTO ( SIN FIADOR, PERO SIN MUESCAS EN LA CAJA 1.5-2.5MM2)	NB
	A0005452839	JUNTA PARA HILOS ( AZUL CLARO 0,5 - 1.0MM2)	NB
	A0005452939	JUNTA PARA HILOS ( BLANCO 1.0 - 2,5MM2)	NB
256	A0015454083	CAPERUZA ( UNIÓN POR ENCHUFE DE 2 POLOS)	NB
260	A9705040212	SOPORTE DE GOMA ( DEPOSITO DE COMPENSACIÓN AL SALPICADERO)	1
280	N000000003250	ARANDELA ( DEPOSITO DE COMPENSACIÓN AL SALPICADERO)	NB
290	N913023008003	TUERCA ( DEPOSITO DE COMPENSACIÓN AL SALPICADERO)	2



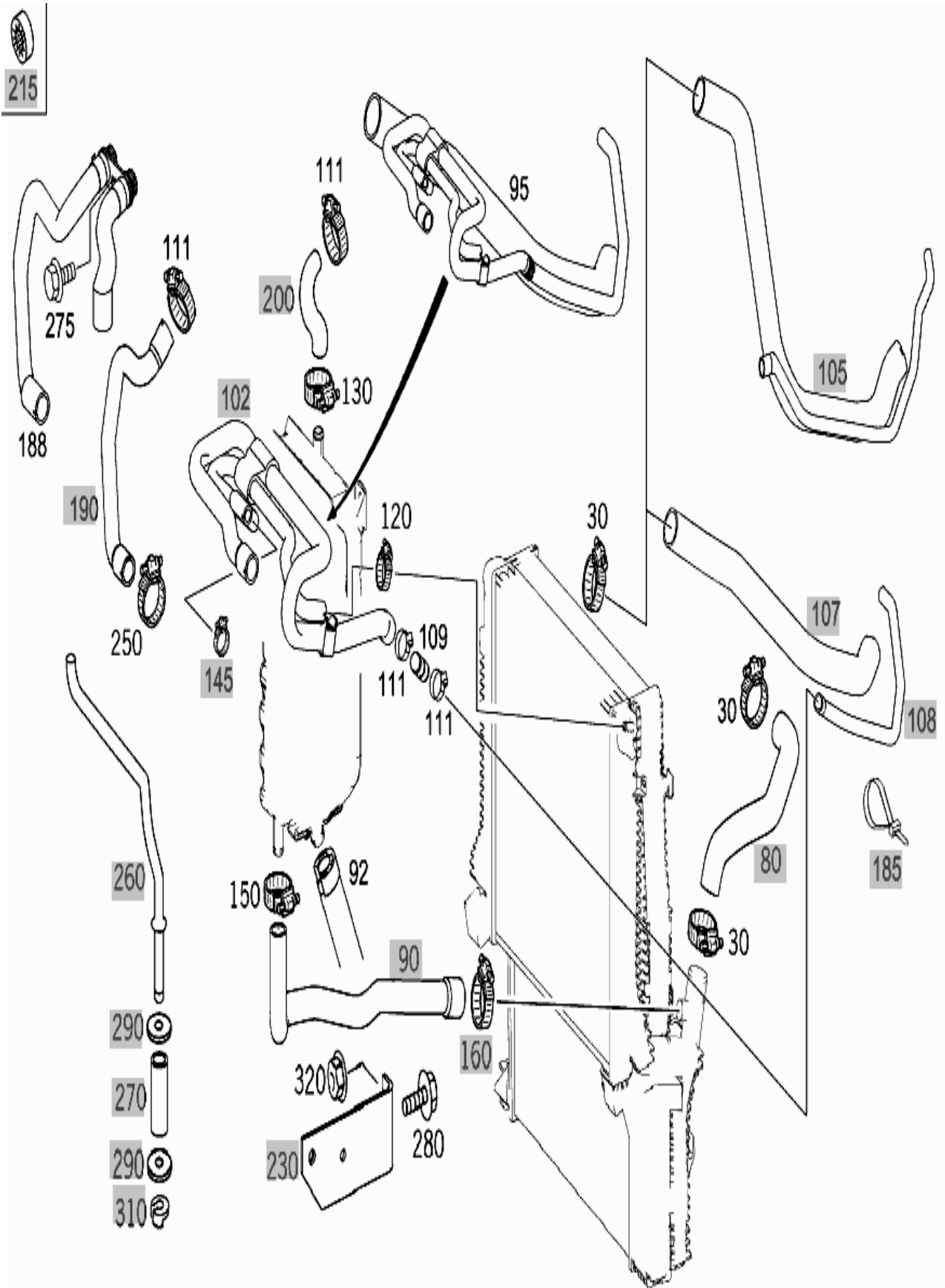


**300. Tubos Flexibles De Agua Refrigerante**

No. Pos.	REFERENCIA	DESCRIPCIÓN	CANT.
10	A9705010182	TUBO FLEXIBLE	-
	A9705011282	TUBO FLEXIBLE ( DEL TERMOSTATO AL RADIADOR)	1
20	A9705010382	TUBO FLEXIBLE	-
	A9705011282	TUBO FLEXIBLE ( DEL TERMOSTATO AL APARATO DE CALEFACCIÓN)	1
30	N000000002775	ABRAZADERA ( SUJECIÓN DE TUBO FLEXIBLE )	2
35	A0029976490	ABRAZADERA ( GIRABLE, FIJACIÓN DE TUBO FLEXIBLE 273X7MM)	1
40	A0009956165	ABRAZADERA	-
	A0009956265	ABRAZADERA ( SUJECIÓN DE TUBO FLEXIBLE )	1
60	A9705010082	TUBO FLEXIBLE ( BOMBA DE AGUA AL DISTRIBUIDOR)	1
70	A9705010282	TUBO FLEXIBLE ( DISTRIBUIDOR AL DEPOSITO DE COMPENSACIÓN )	1
75	A9705011682	TUBO FLEXIBLE ( DISTRIBUIDOR AL RADIADOR)	1
92	Q000000000001	PARA PIEZAS VER: 52/090	1
95	A9705012582	MANGUERA CONFORMADA	1
100	A9705011382	TUBO FLEXIBLE	-
	A9705011782	TUBO FLEXIBLE ( DE LA TUBERÍA DE PURGA AL DEPOSITO DE COMPENSACIÓN)	1
109	A9705010424	TUBO AGUA REFRIGERANTE ( ALIMENTACIÓN A CALEFACCIÓN)	1
111	N000000002772	ABRAZADERA	NB
113	A1164661482	ANILLO DE GOMA	1
115	A9705010007	RACOR EN "T" ( TUBO FLEXIBLE DE AGUA DE REFRIGERACIÓN )	1
120	N000000000665	ABRAZADERA ( SUJECIÓN DE TUBO FLEXIBLE )	NB
130	N000000000667	ABRAZADERA ( SUJECIÓN DE TUBO FLEXIBLE )	1
140	N916016028204	ABRAZADERA ( SUJECIÓN DE TUBO FLEXIBLE )	1
150	N000000002772	ABRAZADERA ( SUJECIÓN DE TUBO FLEXIBLE )	1
170	N910105006006	TORNILLO ( SUJECIÓN DE TUBO FLEXIBLE M6X20)	1
180	A0009908991	ELEM. RETENCIÓN TUERCA ( SUJECIÓN DE TUBO FLEXIBLE M6)	1
188	A9738300096	TUBO FLEXIBLE ( EMPALME DE LA CALEFACCIÓN )	1
250	N000000000667	ABRAZADERA ( TUBO FLEXIBLE DE AGUA DE CALEFACCIÓN A LA TUBERÍA DE CALEFACCIÓN )	NB
	N000000000666	ABRAZADERA ( TUBO FLEXIBLE DE AGUA DE CALEFACCIÓN A LA TUBERÍA DE CALEFACCIÓN )	NB
	N000000000948	ABRAZADERA (TUBERÍA DE PURGA DE AIRE AL RADIADOR)	1
275	N000000001146	TORNILLO ( TUBO FLEXIBLE MOLDEADO A CALEFACCIÓN M6X16)	1
280	N910105008039	TORNILLO	-
	N910143008002	TORNILLO ( SUJECIÓN DEL SOPORTE M 8X25)	2
320	N913023008002	TUERCA ( SUJECIÓN DEL SOPORTE )	2
330	A0059976290	PRECINTO PARA CABLE ( SUJECIÓN DE TUBO FLEXIBLE 260X3.3MM)	2
	A0019978490	ABRAZADERA ( SUJECIÓN DE TUBO FLEXIBLE 376X7.6MM)	NB



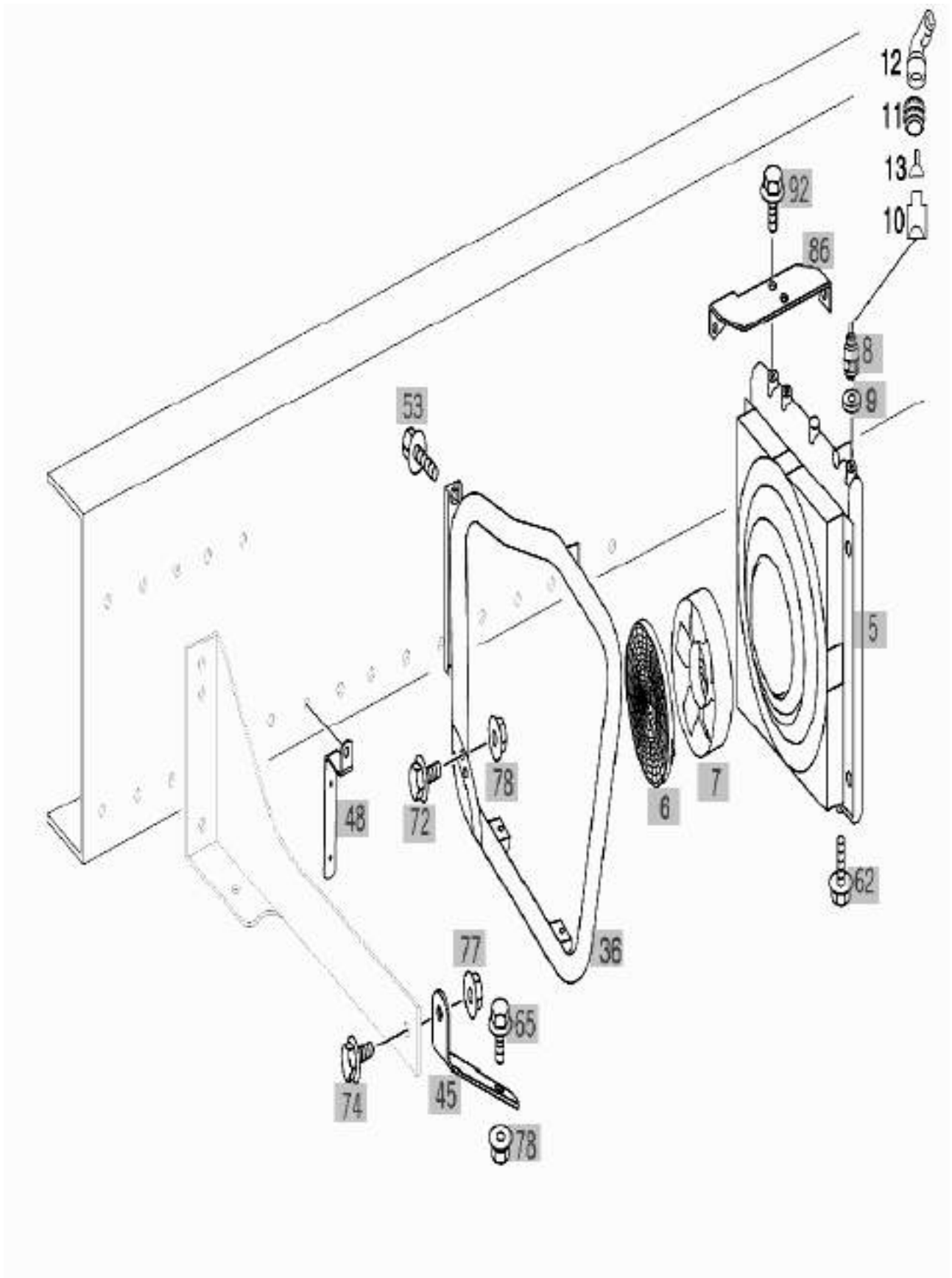


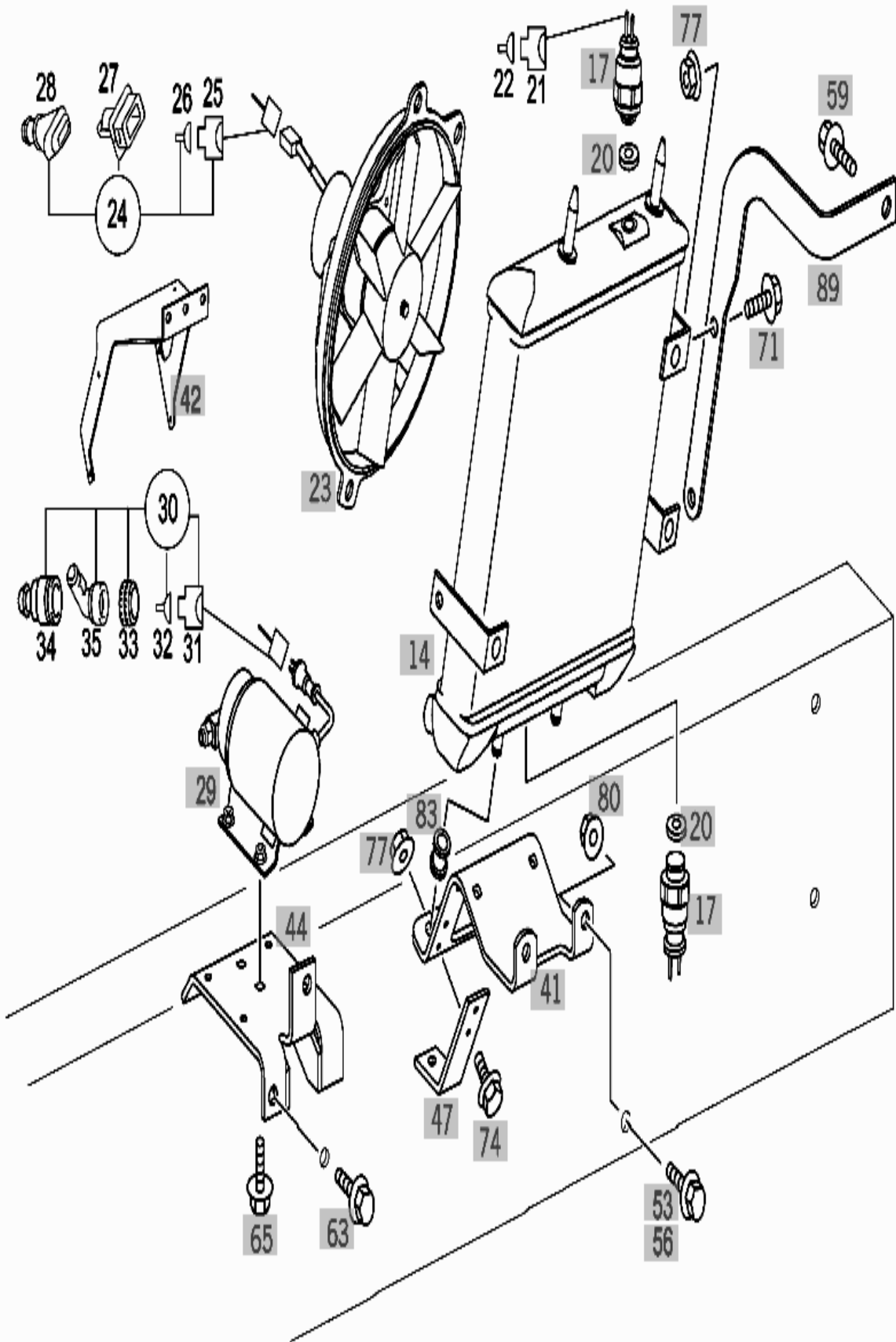




**390. Radiador Adicional Y Tuberías**

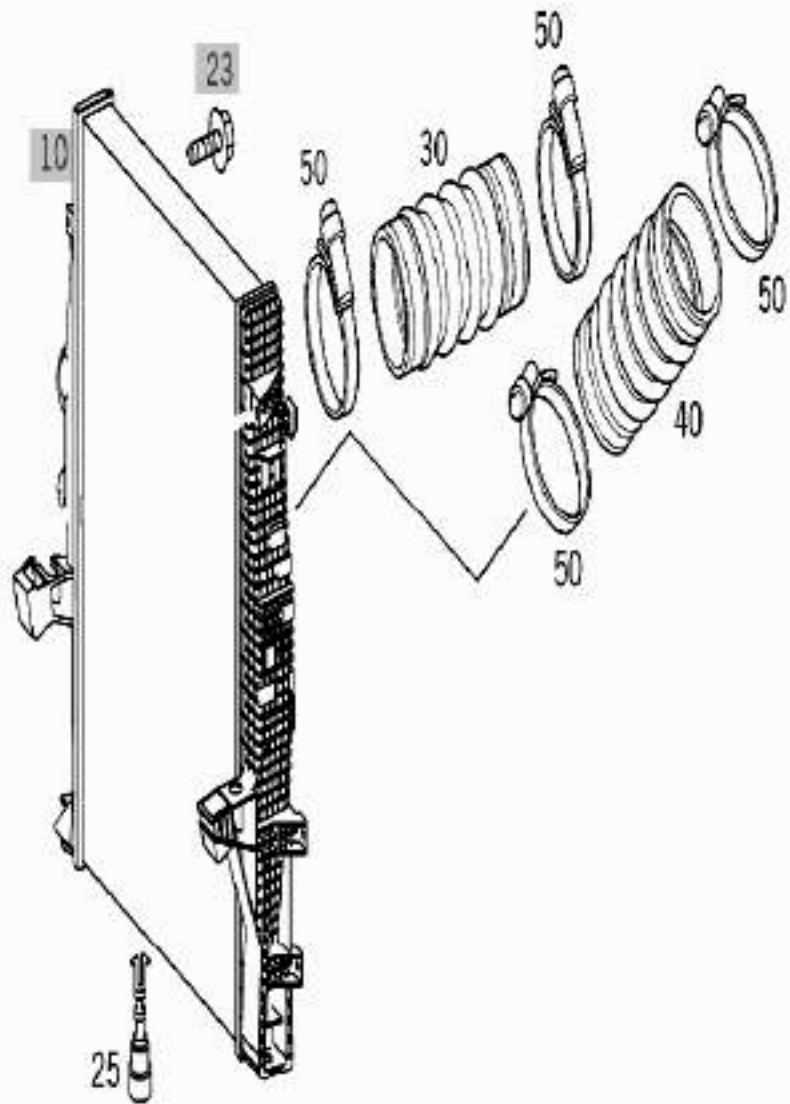
No. Pos.	REFERENCIA	DESCRIPCIÓN	CANT.
10	A0205458528	CUERPO PORTADOR ENCHUFE ( CONMUTADOR TÉRMICO 2PIN )	NB
11	A6559900154	TUERCA	NB
12	A0005467635	CAPERUZA DE PROTECCIÓN	NB
13	A0045454826	MANGUITO ENCHUFE REDONDO ( SIN FIADOR, PERO CON MUESCAS EN LA CAJA 0.5-1.0 MM2)	NB
	A0045455026	MANGUITO ENCHUFE REDONDO ( SIN FIADOR, PERO CON MUESCAS EN LA CAJA 1.5-2.5 MM2)	NB
	A0005454680	JUNTA ( AZUL CLARO 0.35-1.0MM2)	NB
21	A0115457128	CUERPO CAJA DE ENCHUFE ( 2PIN)	NB
22	A0015453726	ENCHUFE ( 4MM2)	NB
24	A0025403481	JUEGO DE PIEZAS ( FILTRO DE COMBUSTIBLE 2PIN)	NB
25	A0055455426	CUERPO CAJA DE ENCHUFE ( BIPOLAR)	NB
26	A0115457726	RESORTE DE CONTACTO ( SIN FIADOR, PERO SIN MUESCAS EN LA CAJA 0.5-1.0MM2)	NB
	A0115457626	RESORTE DE CONTACTO ( SIN FIADOR, PERO SIN MUESCAS EN LA CAJA 1.5-2.5MM2)	NB
	A0005452839	JUNTA PARA HILOS ( AZUL CLARO 0,5 - 1.0MM2)	NB
	A0005452939	JUNTA PARA HILOS ( BLANCO 1.0 - 2,5MM2)	NB
27	A0015454083	CAPERUZA ( UNIÓN POR ENCHUFE DE 2 POLOS)	NB
28	A0005458583	CAPERUZA PROTECTORA	NB
30	A0025407281	JUEGO DE PIEZAS	-
30	A0025407381	JUEGO DE PIEZAS (BOMBA DE ACEITE 2PIN, M24X1)	NB
31	A0205458628	CUERPO PORTADOR DE ENCHUFE ( BIPOLAR)	NB
32	A0045454826	MANGUITO ENCHUFE REDONDO ( SIN FIADOR, PERO CON MUESCAS EN LA CAJA 0.5-1.0 MM2)	NB
	A0045455026	MANGUITO ENCHUFE REDONDO ( SIN FIADOR, PERO CON MUESCAS EN LA CAJA 1.5-2.5 MM2)	NB
	A0005454680	JUNTA ( AZUL CLARO 0.35-1.0MM2)	NB
	A0005454780	JUNTA ( BLANCO 1-2.5MM2)	NB
33	A6559900054	TUERCA (M24X1)	NB
34	A0005469235	CAPERUZA DE PROTECCIÓN ( SALIDA 180 GRADOS CON SUJECIÓN VARIABLE)	NB
	A0005469335	CAPERUZA DE PROTECCIÓN ( SALIDA 180 GRADOS PARA TUBO FLEXIBLE ONDULADO )	NB
35	A0005466735	CAPERUZA DE PROTECCIÓN ( 90 GRADOS CON SUJECIÓN VARIABLE)	NB
	A0005467635	CAPERUZA DE PROTECCIÓN (90 GRADOS PARA TUBO FLEXIBLE ONDULADO )	NB

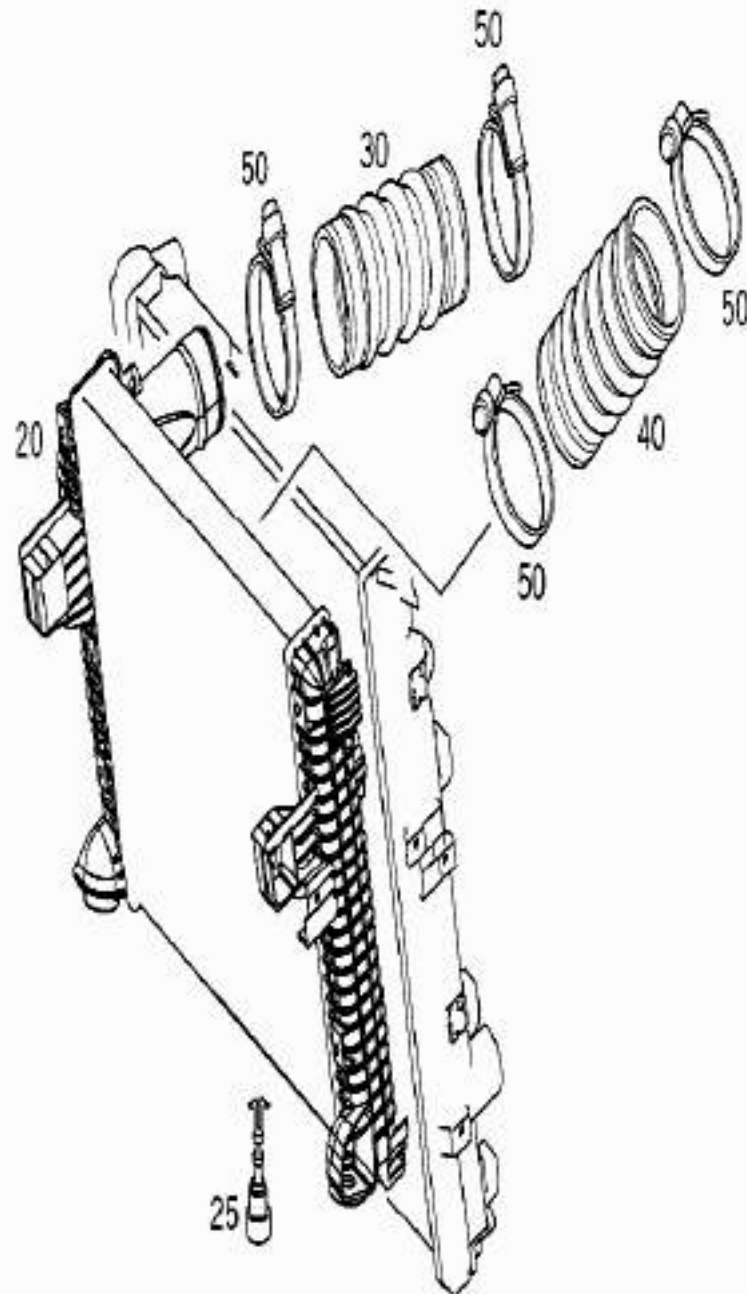




480. Refrigeración Del Aire De Sobrealimentación

No. Pos.	REFERENCIA	DESCRIPCIÓN	CANT.
20	A9705010201	RADIADOR ( REFRIGERADOR DE AIRE SOBREALIMENTACIÓN )	1
25	A0005000085	TORNILLO ( PURGA DE AIRE )	1
30	A0005016082	TUBO FLEXIBLE ( DEL MOTOR AL REFRIGERADOR DEL AIRE DE SOBREALIMENTACIÓN )	1
	A0015017982	TUBO FLEXIBLE	-
40	A0005010182	TUBO FLEXIBLE	-
	A0005010082	TUBO FLEXIBLE	-
	A0005016082	TUBO FLEXIBLE ( DEL MOTOR AL REFRIGERADOR DEL AIRE DE SOBREALIMENTACIÓN )	1
	A0015017982	TUBO FLEXIBLE ( DEL MOTOR AL REFRIGERADOR DEL AIRE DE SOBREALIMENTACIÓN )	1
	N000000000675	ABRAZADERA	-
50	A0059972990	ABRAZADERA ( MANGA FUELLE AL REFRIGERADOR DEL AIRE DE SOBREALIMENTACIÓN )	2



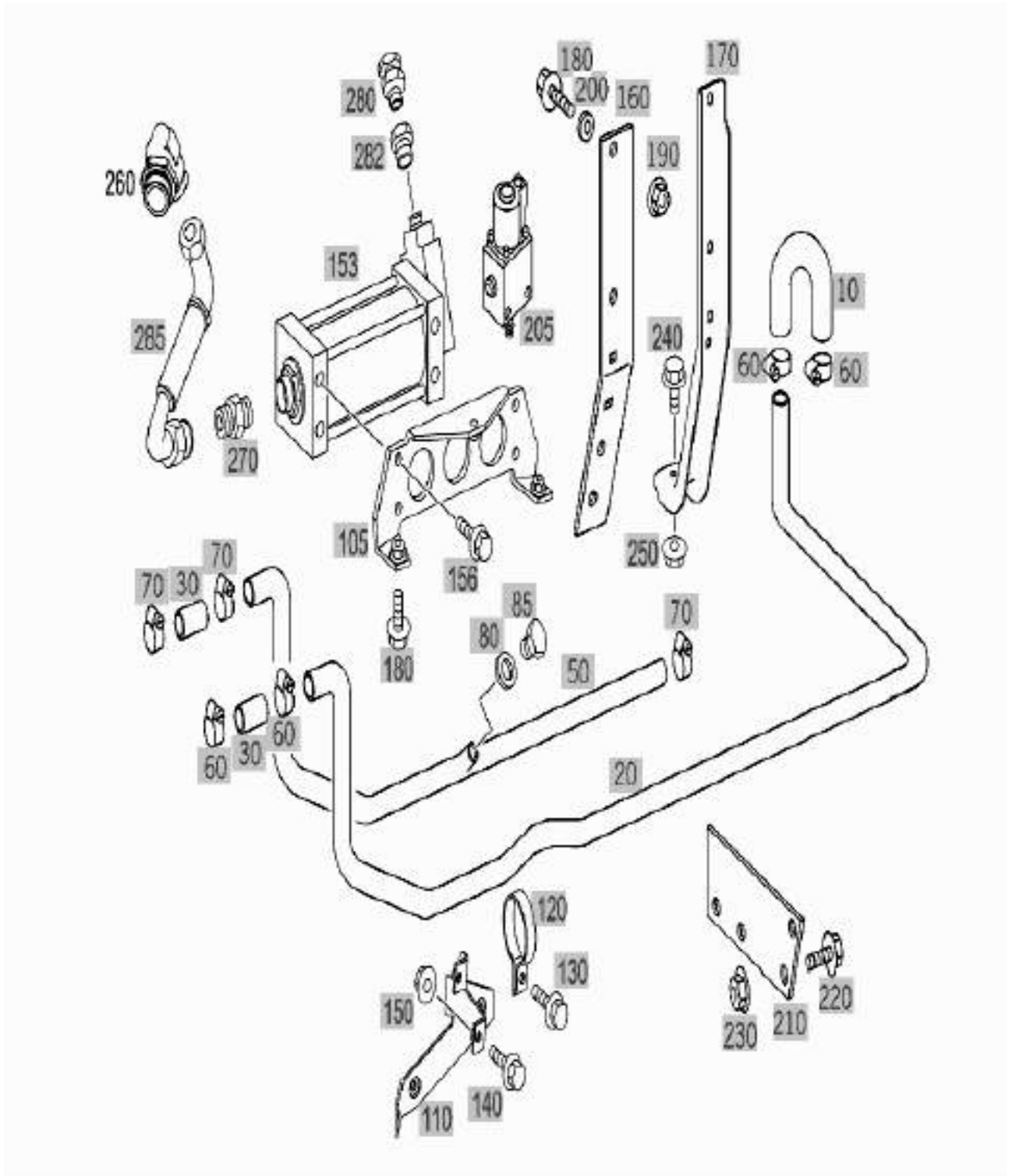






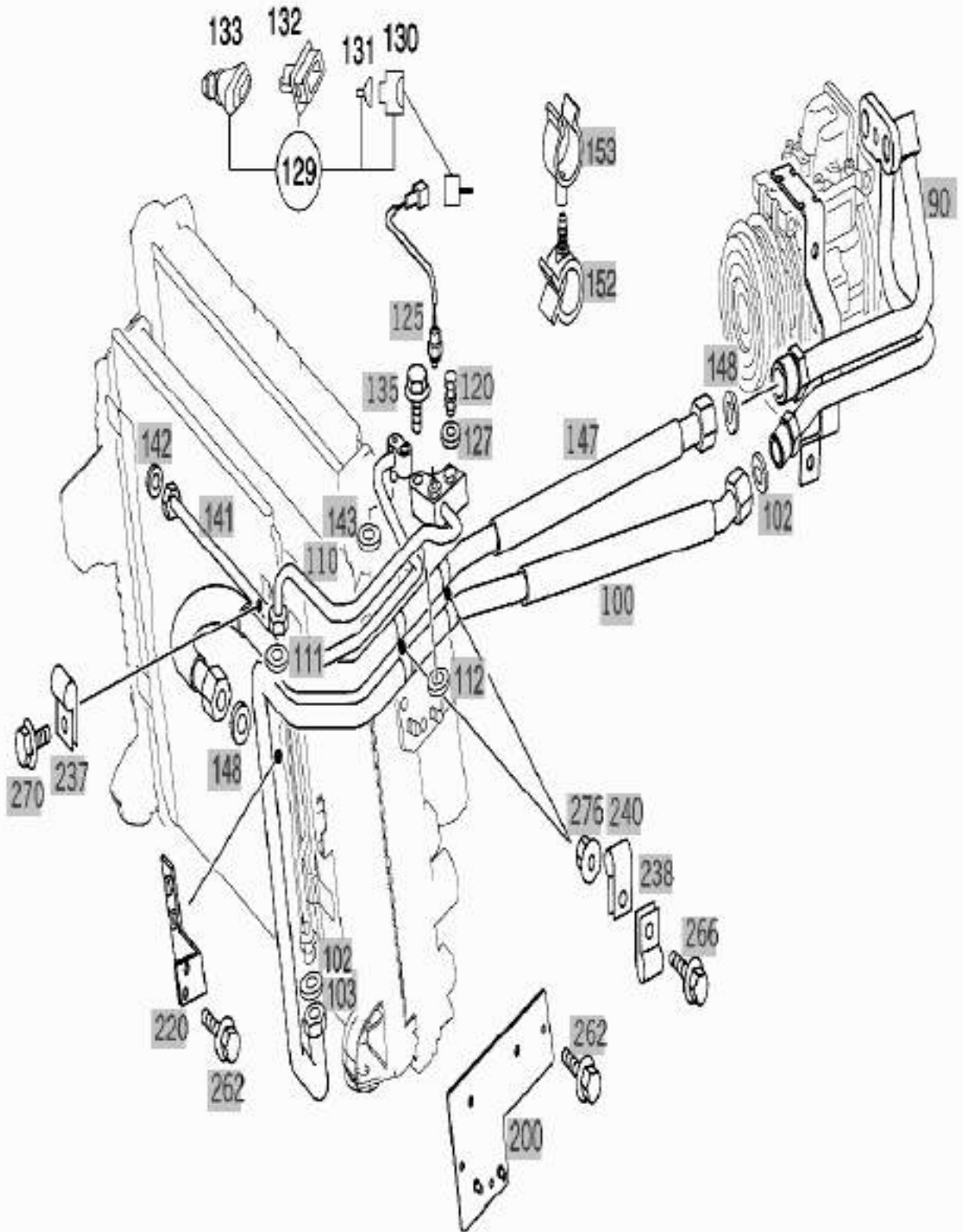
770. Refrigeración Del Retardador

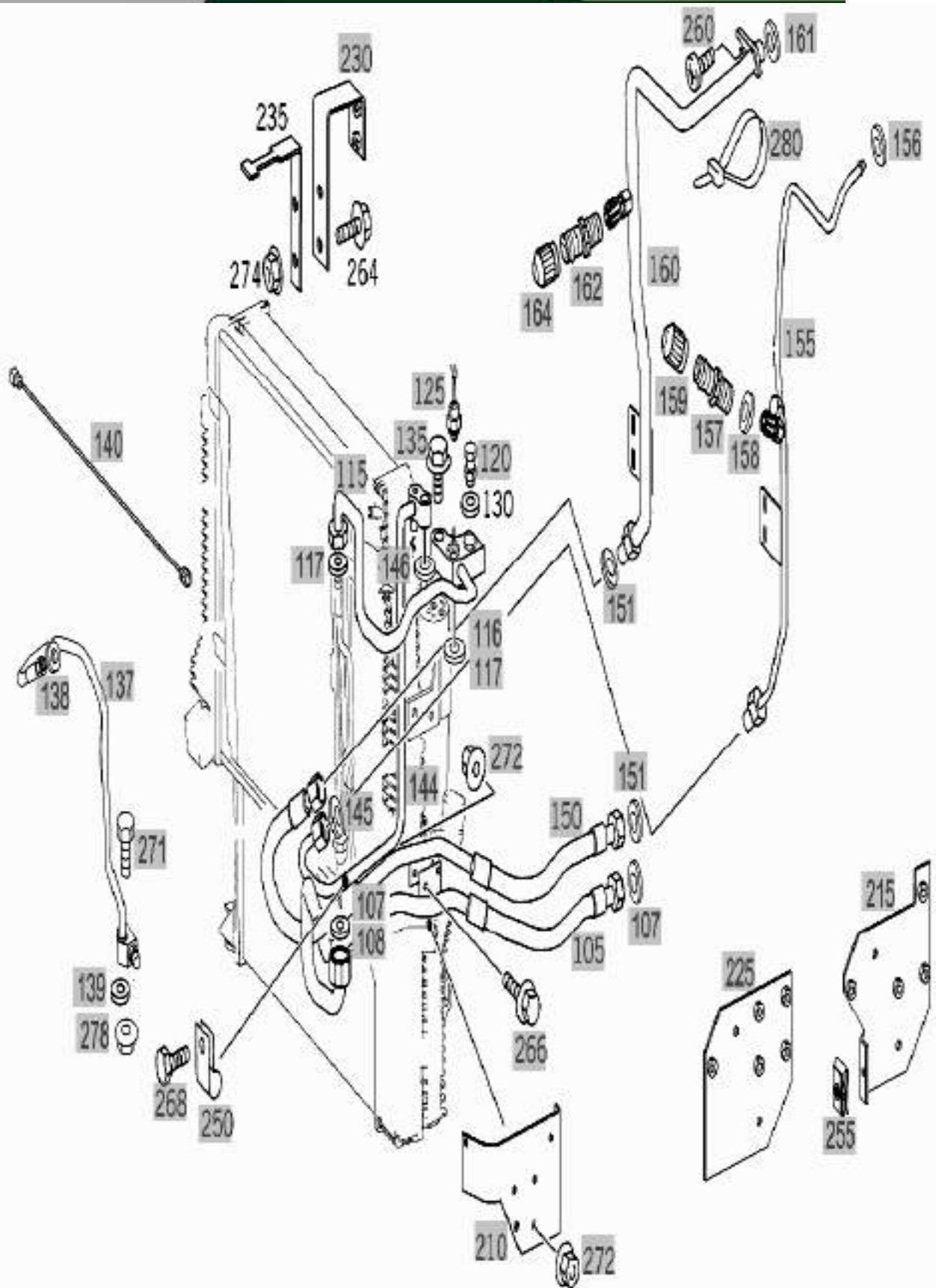
No. Pos.	REFERENCIA	DESCRIPCIÓN	CANT.
--	A9745011082	TUBO FLEXIBLE	-
260	A0019978071	TUBULADURA	1



900. Condensador De Acondicionador De Aire

No. Pos.	REFERENCIA	DESCRIPCIÓN	CANT.
129	A0025403481	JUEGO DE PIEZAS ( FILTRO DE COMBUSTIBLE 2PIN)	NB
130	A0055455426	CUERPO CAJA DE ENCHUFE ( BIPOLAR)	NB
131	A0115457726	RESORTE DE CONTACTO ( SIN FIADOR, PERO SIN MUESCAS EN LA CAJA 0.5-1.0MM2)	NB
	A0115457626	RESORTE DE CONTACTO ( SIN FIADOR, PERO SIN MUESCAS EN LA CAJA 1.5-2.5MM2)	NB
	A0005452839	JUNTA PARA HILOS ( AZUL CLARO 0,5 - 1.0MM2)	NB
	A0005452939	JUNTA PARA HILOS ( BLANCO 1.0 - 2,5MM2)	NB
132	A0015454083	CAPERUZA ( UNIÓN POR ENCHUFE DE 2 POLOS)	NB
133	A0005458583	CAPERUZA PROTECTORA	NB
235	A9705040540	SOPORTE ( SUJECIÓN DE TUBERÍA)	1
264	N910105006006	TORNILLO ( SUJECIÓN DE TUBERÍA M 6X20)	2
274	N913023006001	TUERCA ( SUJECIÓN DE TUBERÍA )	2



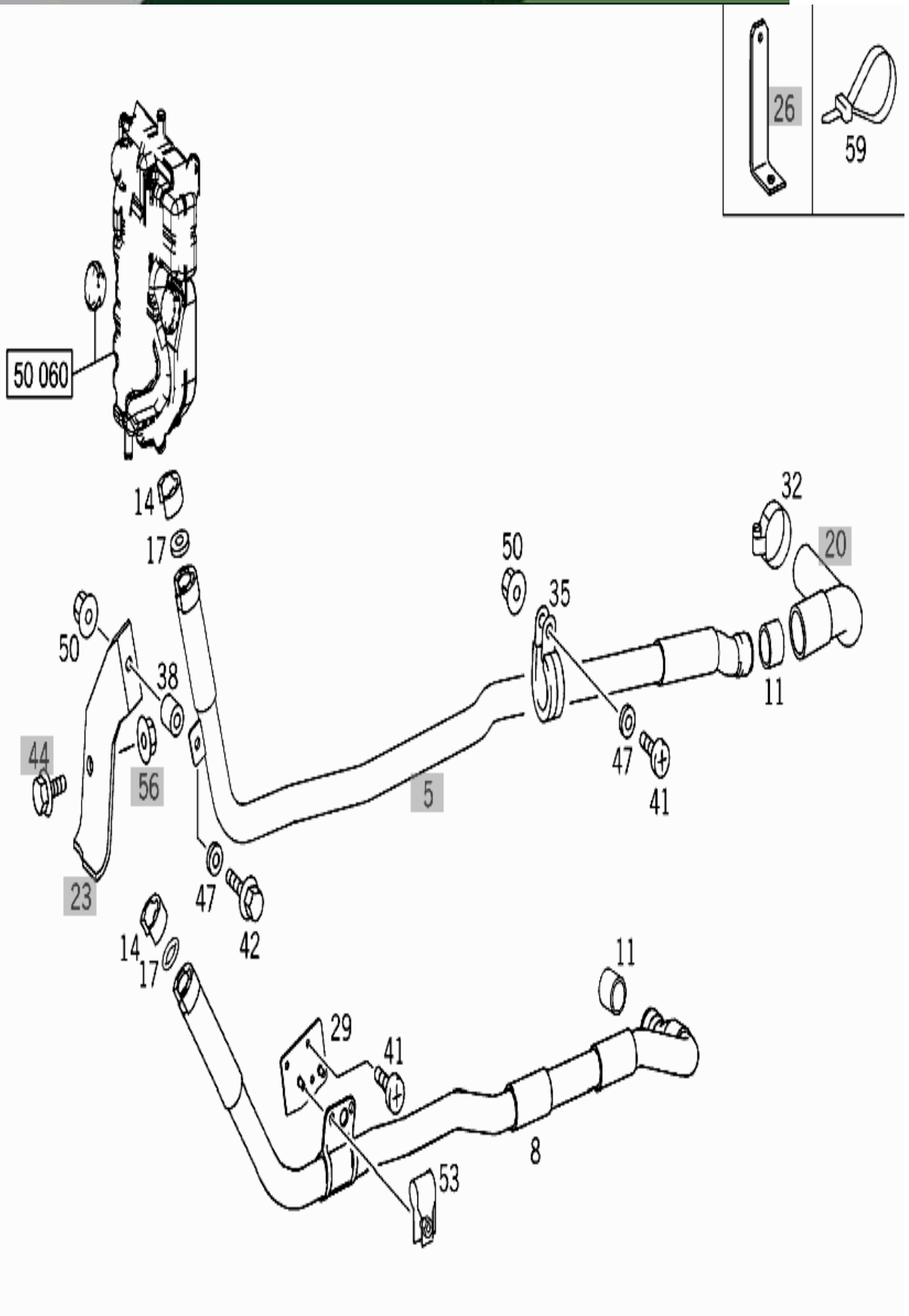


52. Piezas De Chapa, Aspiración Del Aire

090. Llenado De Aceite Del Motor

No. Pos.	REFERENCIA	DESCRIPCIÓN	CANT.
8	A9705200106	CODO	-
	A9705201506	CODO ( TUBO DE LLENADO DE ACEITE )	1
11	A9705280180	JUNTA	1
14	A9709940048	SEGURO	1
17	A0029971648	JUNTA ANULAR	1
29	A9705202541	SOPORTE ( TUBO DE LLENADO DE ACEITE AL RADIADOR )	1
32	A0069970490	ABRAZADERA	-
	N000000000668	ABRAZADERA (TUBO DE RELLENO DEL ACEITE AL MOTOR)	1
35	N916016032201	ABRAZADERA ( TUBO DE LLENADO DE ACEITE AL SOPORTE)	1
38	A4630940050	CASQUILLO ( TUBO DE LLENADO DE ACEITE AL SOPORTE)	1
41	N914146006102	TORNILLO ( TUBO DE LLENADO DE ACEITE AL RADIADOR M6X16)	1
42	N910105006008	TORNILLO ( TUBO DE LLENADO DE ACEITE AL SOPORTE)	1
47	N009021006208	ARANDELA ( TUBO DE LLENADO DE ACEITE AL SOPORTE)	2
50	N913023006001	TUERCA ( TUBO DE LLENADO DE ACEITE AL RADIADOR)	2
53	A0009908991	ELEM. RETENCIÓN TUERCA ( TUBO DE LLENADO DE ACEITE AL RADIADOR M6)	2
59	A0019978490	ABRAZADERA ( TUBO DE LLENADO DE ACEITE AL DEPOSITO DE COMPENSACIÓN )	NB



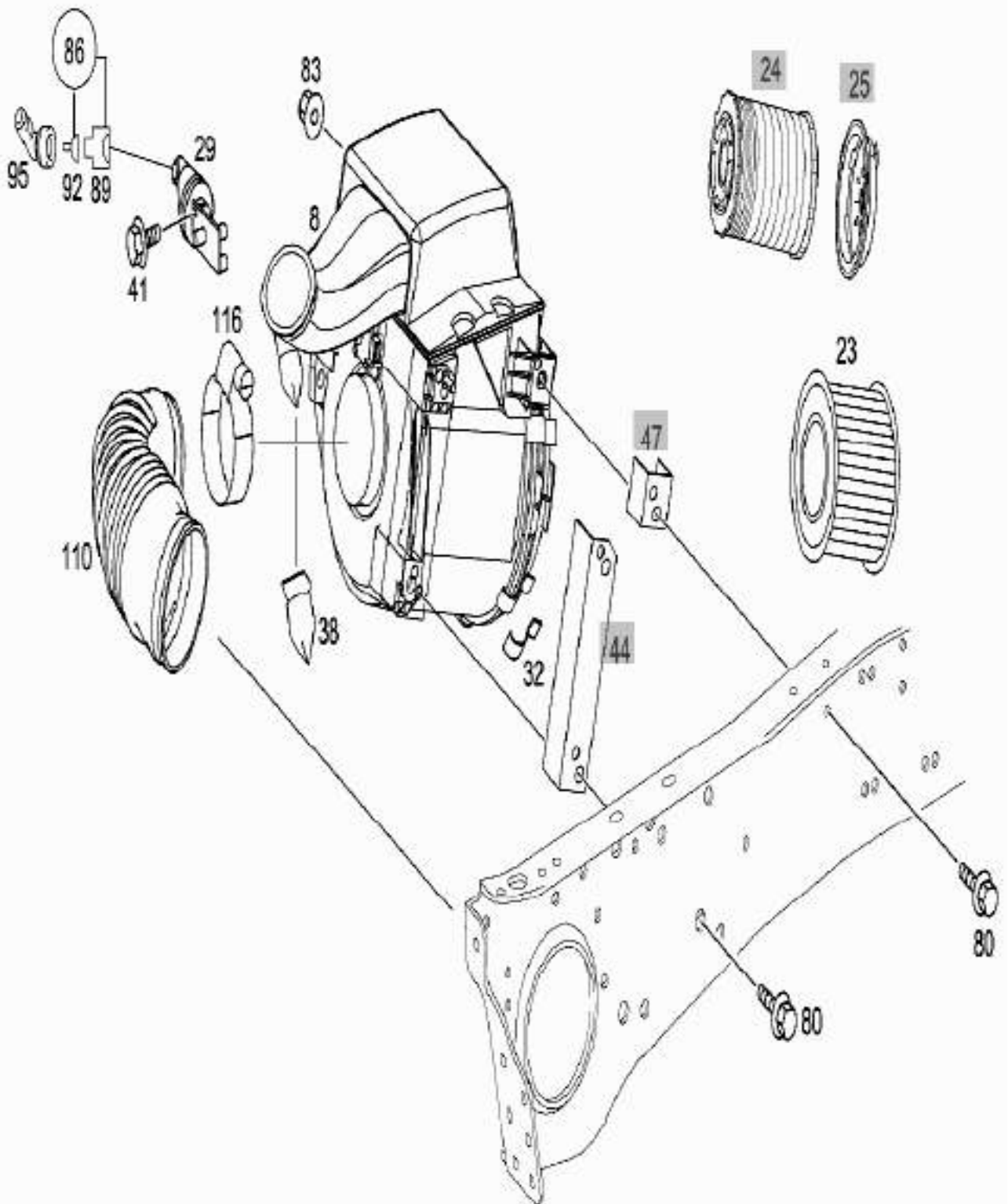


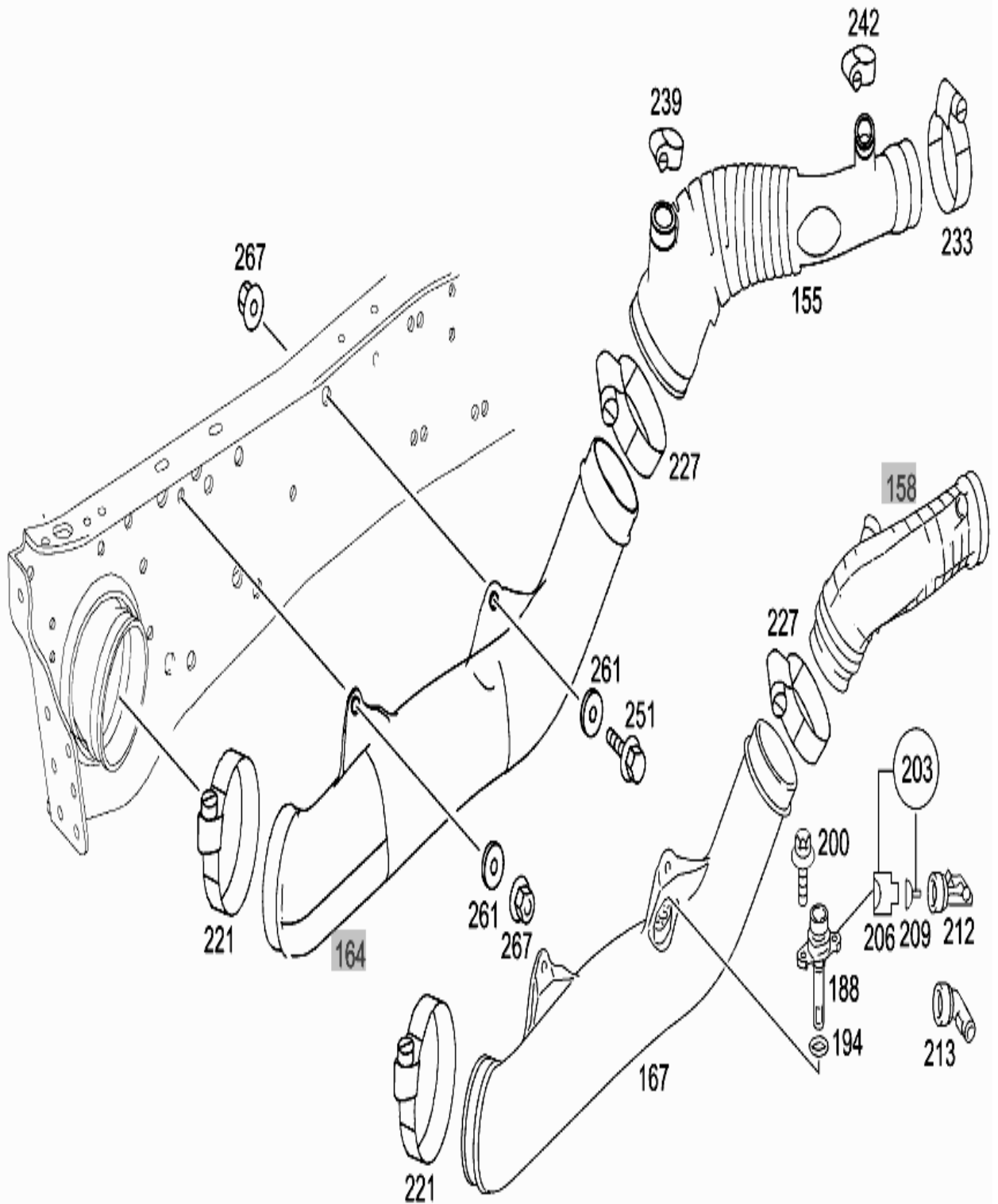


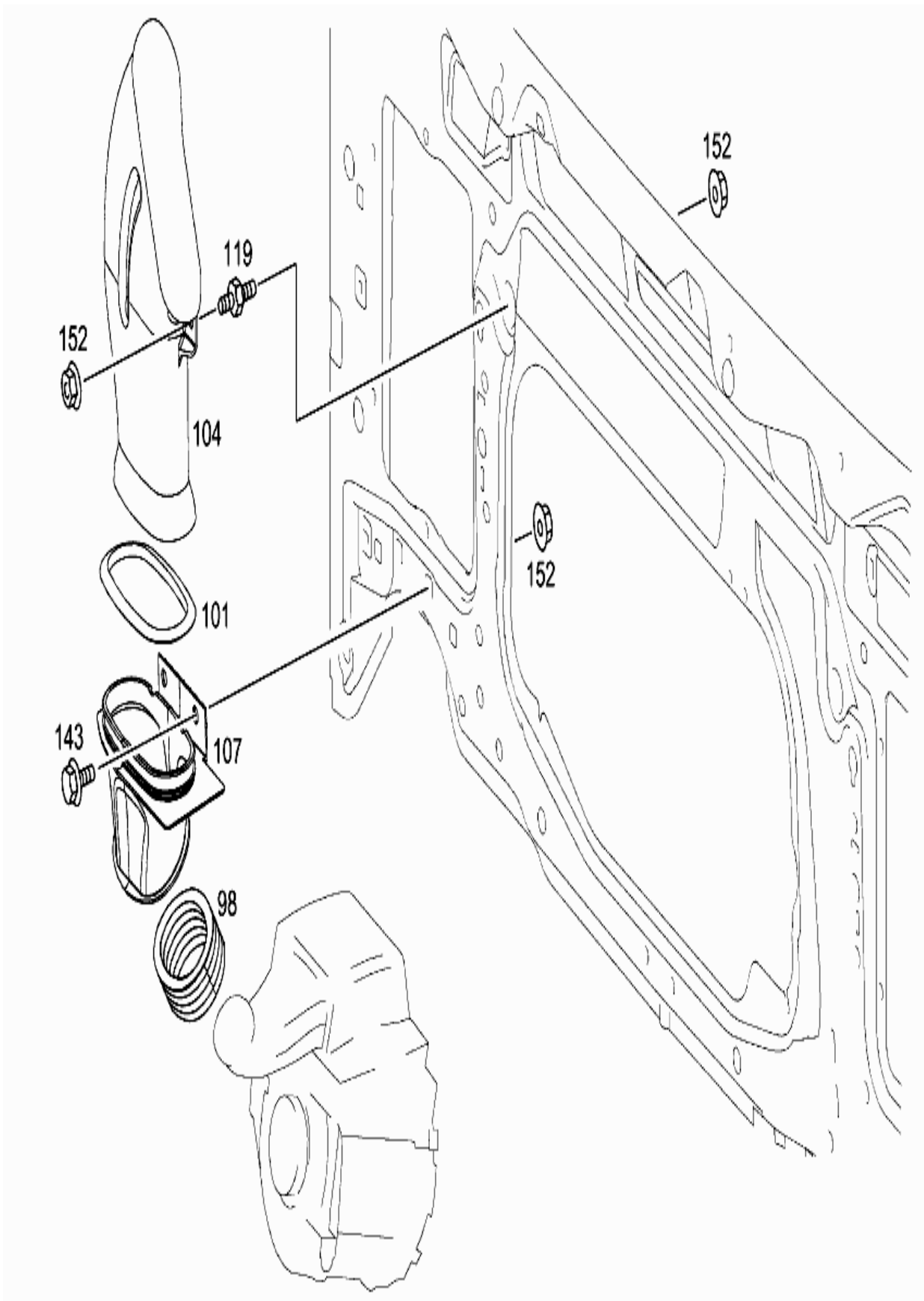
## 120. Aspiración De Aire

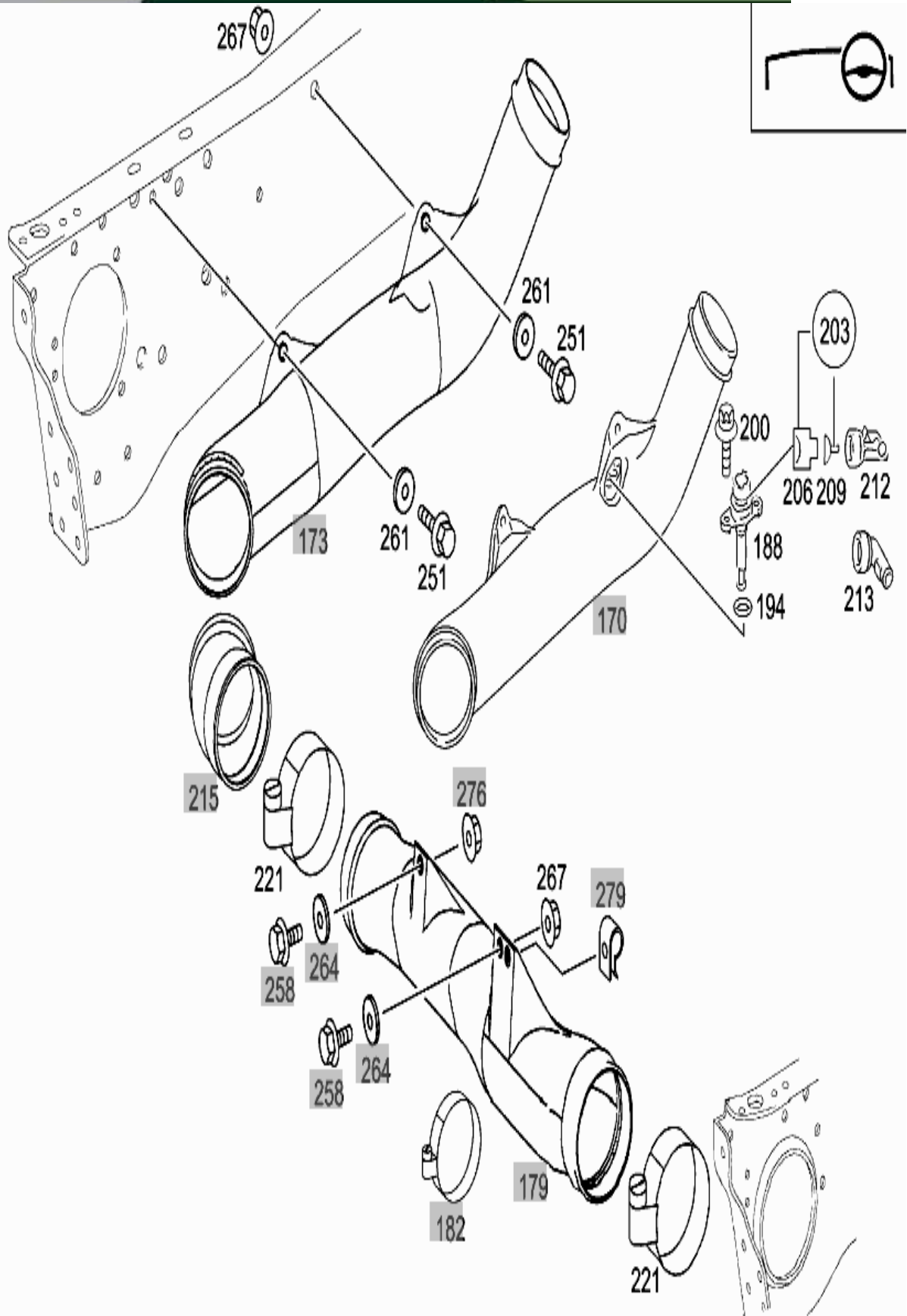
No. Pos.	REFERENCIA	DESCRIPCIÓN	CANT.
8	A9705280506	FILTRO DE AIRE	-
	A9735280606	FILTRO DE AIRE	1
	A9705280706	FILTRO DE AIRE DE PAPEL	1
23	A0030949504	ELEMENTO DEL FILTRO	-
	A0030949604	ELEMENTO DEL FILTRO	1
	A0040947404	CARTUCHO DE FILTRO	1
29	A0005404544	INTERRUPTOR	1
32	A0000944555	CIERRE	6
38	A0000944565	VÁLVULA	1
41	A0000940356	TORNILLO ( ATORNILLADURA DEL SENSOR M5X35)	2
	A0069900112	TORNILLO GOTA DE SEBO ( ATORNILLADURA DEL SENSOR )	2
	A0019846429	TORNILLO GOTA DE SEBO ( ATORNILLADURA DEL SENSOR )	2
80	A0019908204	TORNILLO	-
	N910105010009	TORNILLO ( FILTRO DE AIRE AL BASTIDOR M10X25)	2
83	N913023012004	TUERCA ( FILTRO DE AIRE AL BASTIDOR)	2
86	A0025402381	JUEGO DE PIEZAS ( INTERRUPTOR DE CONTROL DEL FILTRO DE AIRE 4PIN)	NB
89	A0155456526	CAJA DE HEMBRILLAS ( DE 4 POLOS )	NB
92	A0095454726	MANGUITO ENCHUFE REDONDO ( SIN FIADOR , PERO CON MUESCAS EN LA CAJA 0.5 - 1.0 MM2)	NB
	A0065459126	HEMBRILLA DE CONTACTO ( SIN FIADOR, PERO CON MUESCAS EN LA CAJA 1.0 - 2.5 MM2)	NB
	A0005457280	JUNTA PARA HILOS ( GRIS )	NB
	A0005457380	JUNTA HAZ DE CONDUCTORES ( DE COLOR AMARILLO 1.0 - 2.5 MM2)	NB
	A0005456280	TAPÓN CIEGO ( COLOR NATURAL)	NB
95	A0005467735	CAPERUZA DE PROTECCIÓN ( 90 GRADOS DE SALIDA CON SUJECIÓN VARIABLE)	NB
	A0005469535	CAPERUZA DE PROTECCIÓN ( 90 GRADOS DE SALIDA PARA TUBO FLEXIBLE ONDULADO)	NB
98	A9705280091	MANGUITO DE GOMA ( FUELLE, ASPIRACIÓN DEL AIRE)	1
101	A9705280291	MANGUITO DE GOMA ( FUELLE, ASPIRACIÓN DEL AIRE)	1
104	A9705280008	TUBO ASPIRACIÓN DE AIRE ( LARGO)	1
107	A9705281308	TUBO ASPIRACIÓN DE AIRE ( CORTO)	1
110	A9705280182	TUBO FLEXIBLE ( MANGA FUELLE, DEL TUBO DE ASPIRACIÓN A ASPIRANTE)	1
116	N000000005892	ABRAZADERA ( TUBO EXTENSIBLE AL RACOR DE TUBO)	1
119	A6739880511	TOPE ( CODO AL SOPORTE)	1
143	A6739900112	TORNILLO (CANAL DE AIRE A CABINA M8X18)	2
152	N910112008000	TUERCA ( CANAL DE AIRE A CABINA)	2
155	A9705280882	TUBO FLEXIBLE ( ONDULADO, HACIA EL TURBO COMPRESOR)	1

No. Pos.	REFERENCIA	DESCRIPCIÓN	CANT.
167	A9705281808	TUBO ASPIRACIÓN DE AIRE ( ASPIRACIÓN DE AIRE)	1
188	A0051536528	TRANSMISOR ( TUBO DE ASPIRACIÓN DE AIRE)	1
	A0071531128	SENSOR DE TEMPERATURA( TUBO DE ASPIRACIÓN DE AIRE)	1
194	A1029970045	JUNTA TÓRICA ( TUBO DE ASPIRACIÓN DE AIRE 12X2)	1
200	N910143006000	TORNILLO ( Sonda Térmica al Conducto de Aspiración de Aire M 6X12)	2
	N000000001475	TORNILLO ( Sonda Térmica al Conducto de Aspiración de Aire M 6X12)	2
203	A0025402381	JUEGO DE PIEZAS (SENSOR TÉRMICO DE HUMEDAD 4PIN)	NB
206	A0155456526	CAJA DE HEMBRILLAS ( DE 4 POLOS )	NB
209	A0095454726	MANGUITO ENCHUFE REDONDO ( SIN FIADOR , PERO CON MUESCAS EN LA CAJA 0.5 - 1.0 MM2)	NB
	A0065459126	HEMRILLA DE CONTACTO ( SIN FIADOR, PERO CON MUESCAS EN LA CAJA 1.0 - 2.5 MM2)	NB
	A0005457280	JUNTA PARA HILOS ( GRIS )	NB
	A0005457380	JUNTA HAZ DE CONDUCTORES ( DE COLOR AMARILLO 1.0 - 2.5 MM2)	NB
212	A0005456280	TAPÓN CIEGO ( COLOR NATURAL)	NB
	A0015460035	CAPERUZA DE PROTECCIÓN ( SALIDA 180 GRADOS CON SUJECIÓN VARIABLE)	NB
	A0015460135	CAPERUZA DE PROTECCIÓN ( SALIDA 180 GRADOS PARA TUBO FLEX. ONDULADO)	NB
213	A0005467735	CAPERUZA DE PROTECCIÓN ( 90 GRADOS DE SALIDA CON SUJECIÓN VARIABLE)	NB
	A0005469535	CAPERUZA DE PROTECCIÓN ( 90 GRADOS DE SALIDA PARA TUBO FLEXIBLE ONDULADO)	NB
221	N000000005891	ABRAZADERA ( TUBO FLEXIBLE CONFORMADO AL TUBO DE ASPIRACIÓN DE AIRE)	1
227	N000000005890	ABRAZADERA ( TUBO FLEXIBLE AL TURBOCOMPRESOR )	1
233	N000000005888	ABRAZADERA ( TUBO FLEXIBLE AL TURBOCOMPRESOR )	1
239	N000000000668	ABRAZADERA	1
242	N000000000667	ABRAZADERA	1
251	N910143010012	TORNILLO ( TUBO DE ASPIRACIÓN DE AIRE AL BASTIDOR )	1
261	N000000003333	ARANDELA ( TUBO DE ASPIRACIÓN DE AIRE AL BASTIDOR )	2
267	N913023010002	TUERCA ( TUBO DE ASPIRACIÓN DE AIRE AL BASTIDOR)	2

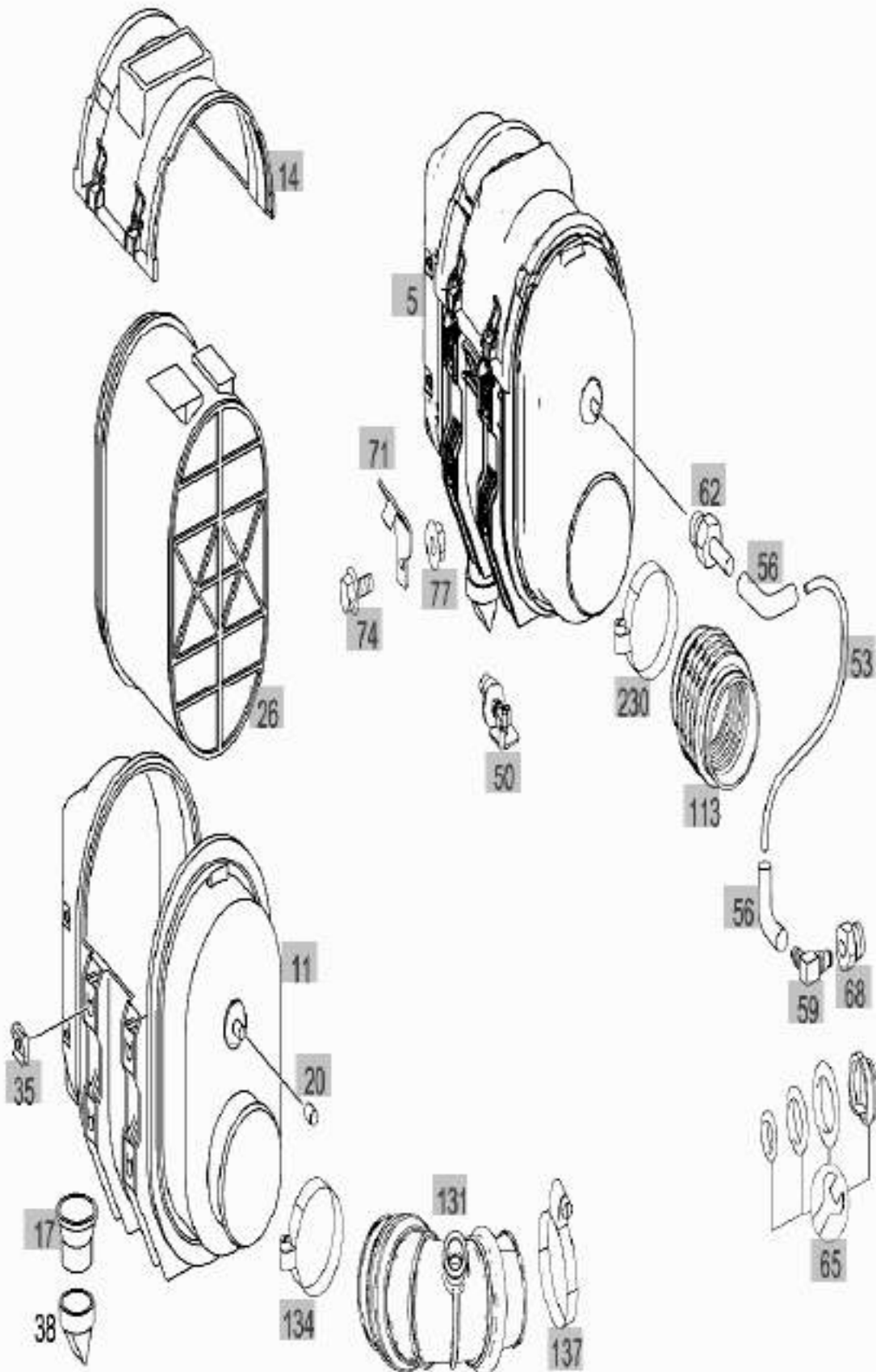






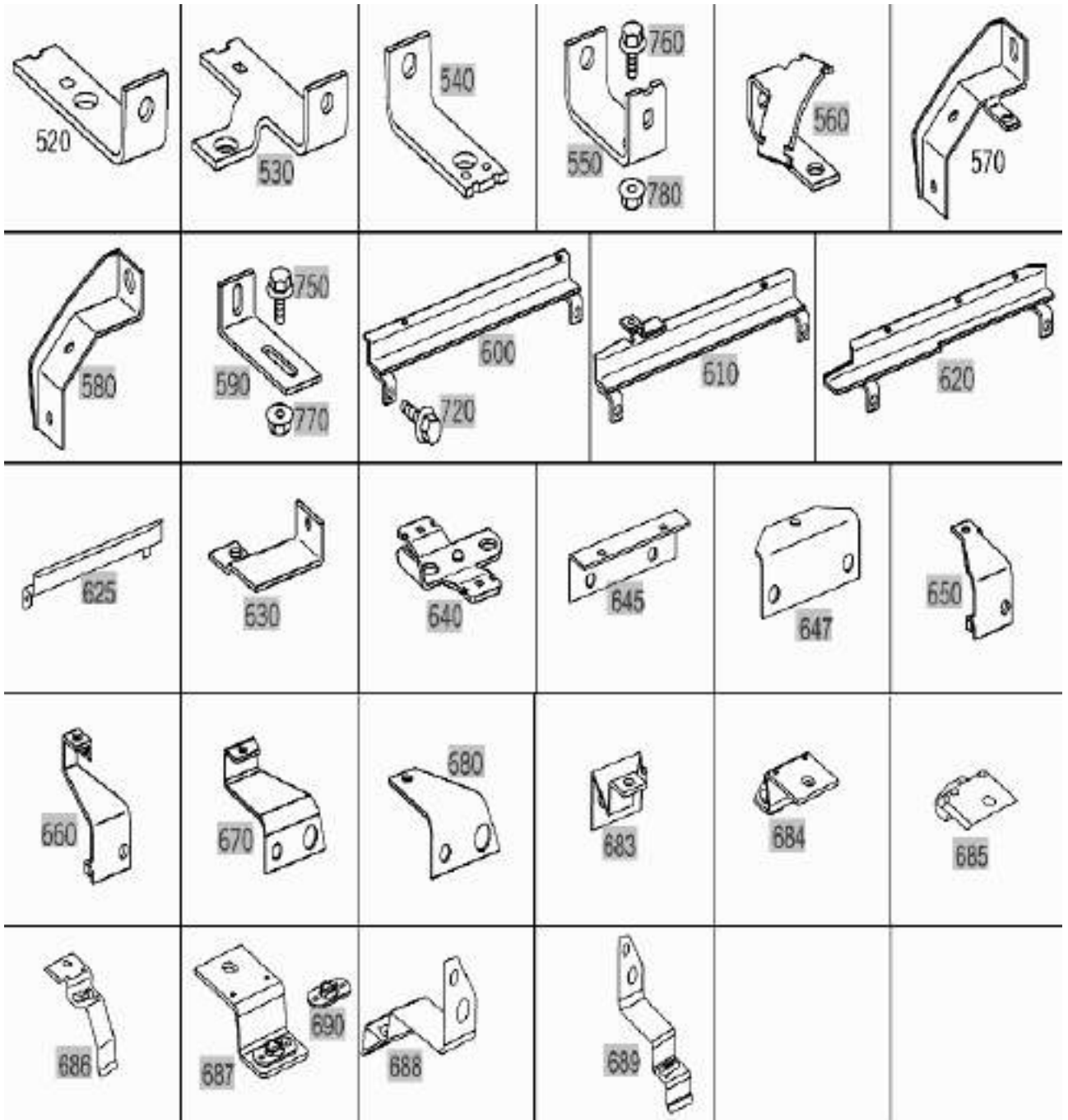






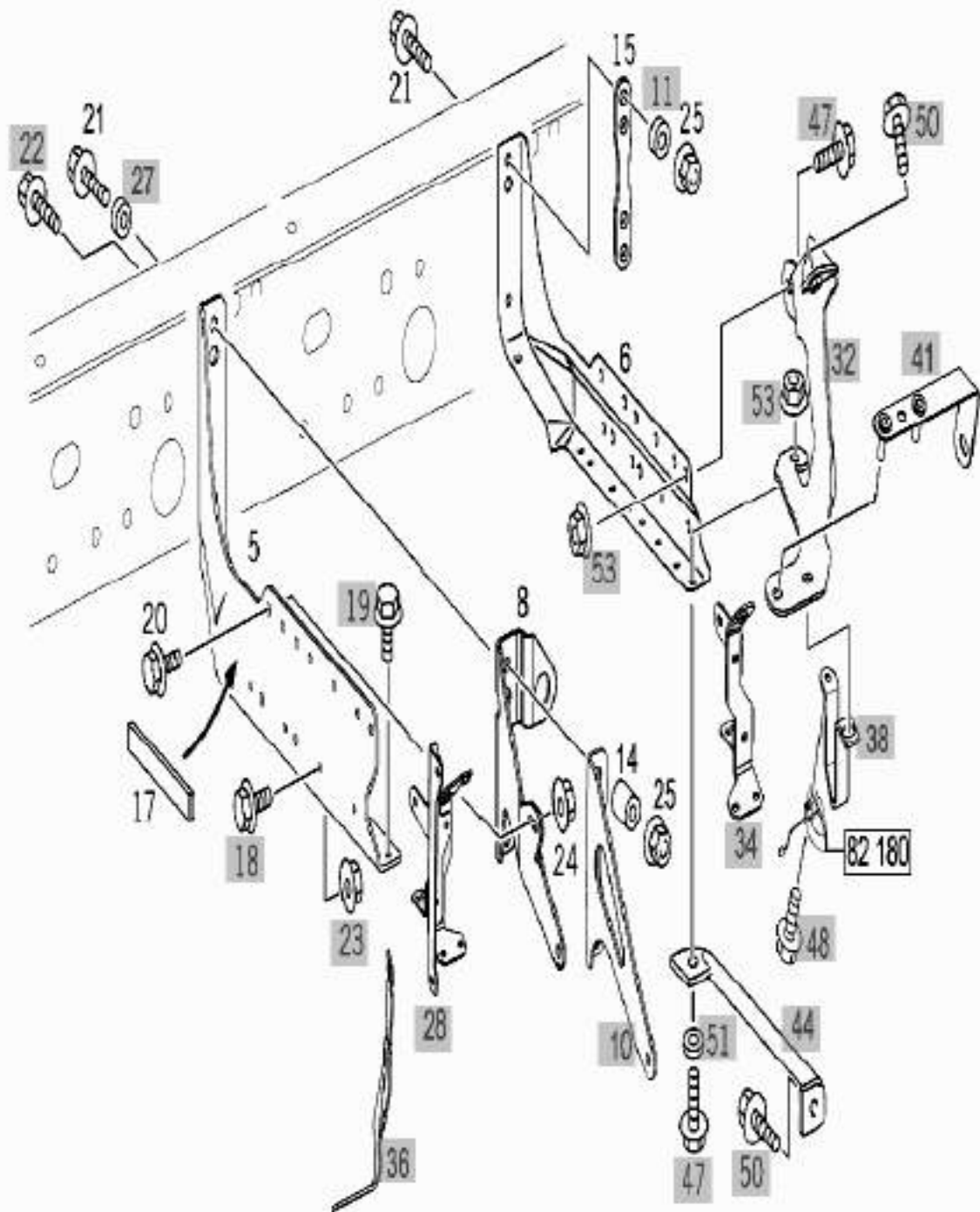
310. Recubrimiento Del Motor Y Aislamiento Antisonoro

No. Pos.	REFERENCIA	DESCRIPCIÓN	CANT.
520	A9704290140	SOPORTE ( SUJECIÓN REVESTIMIENTO INSONORIZANTE)	1
570	A9704292940	SOPORTE ( SUJECIÓN REVESTIMIENTO INSONORIZANTE)	1



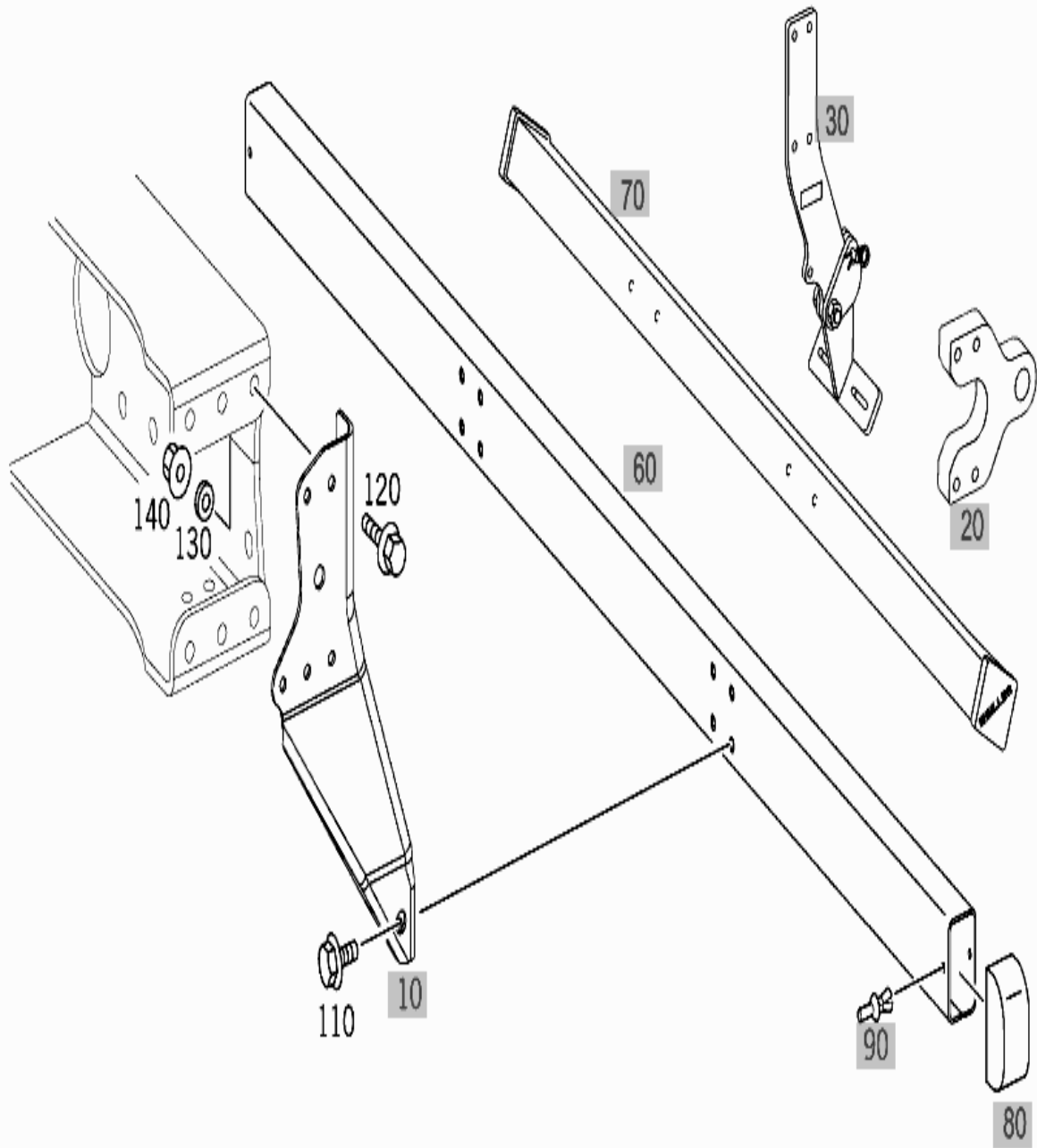
365. Antiempotramiento Lateral

No. Pos.	REFERENCIA	DESCRIPCIÓN	CANT.
5	A9705230315	SOPORTE ( LADO IZQUIERDO, FIJADO, PARTE DELANTERA)	1
	A9705230315	SOPORTE ( LADO DERECHO, FIJADO, PARTE DELANTERA)	1
6	A9705230415	SOPORTE ( LADO IZQUIERDO, FIJADO, PARTE TRASERA)	1
	A9705230415	SOPORTE ( LADO DERECHO, FIJADO, PARTE TRASERA)	1
8	A9705252239	SOPORTE ( ANTIEMPOTRAMIENTO LATERAL DERECHO)	1
	A9705253339	SOPORTE ( PROTECCIÓN ANTIEMPOTRAMIENTO, PARTE DELANTERA, EN EL LADO DERECHO)	1
14	A9705230053	TUBO DISTANCIADOR ( ANTIEMPOTRAMIENTO LATERAL )	NB
15	A9705230018	BASE ( ANTIEMPOTRAMIENTO LATERAL )	1
17	A6417520077	TOPE ( ANTIEMPOTRAMIENTO LATERAL )	1
20	N914126010074	TORNILLO	-
	A0019908204	TORNILLO	-
	N910105010009	TORNILLO ( SOPORTE AL BASTIDOR )	1
21	N910105012017	TORNILLO ( SOPORTE AL BASTIDOR )	2
	N910105012012	TORNILLO HEXAGONAL ( SOPORTE AL BASTIDOR M12X1.5X80)	2
	N910105012047	TORNILLO ( SOPORTE AL BASTIDOR )	2
	N910105012020	TORNILLO ( SOPORTE AL BASTIDOR )	2
	N913023010002	TUERCA ( SOPORTE AL BASTIDOR)	1
25	N913023012002	TUERCA ( SOPORTE AL BASTIDOR)	2



375. Antiempotramiento Trasero

No. Pos.	REFERENCIA	DESCRIPCIÓN	CANT.
110	N910143010011	TORNILLO ( PERFIL A LA CONSOLA )	NB
	N910105012007	TORNILLO ( PERFIL A LA CONSOLA )	NB
120	N910105012047	TORNILLO HEXAGONAL ( CONSOLA AL LARGUERO DEL BASTIDOR)	NB
	N910105012021	TORNILLO HEXAGONAL ( CONSOLA AL LARGUERO DEL BASTIDOR)	NB
	N910105012010	TORNILLO HEXAGONAL ( CONSOLA AL LARGUERO DEL BASTIDOR)	NB
	A9709900114	TORNILLO HEXAGONAL ( CONSOLA AL LARGUERO DEL BASTIDOR)	NB
	A9709900214	TORNILLO HEXAGONAL ( CONSOLA AL LARGUERO DEL BASTIDOR)	NB
130	N007349013005	ARANDELA ( CONSOLA AL LARGUERO DEL BASTIDOR )	NB
140	N913023012002	TUERCA ( CONSOLA AL LARGUERO DEL BASTIDOR)	NB

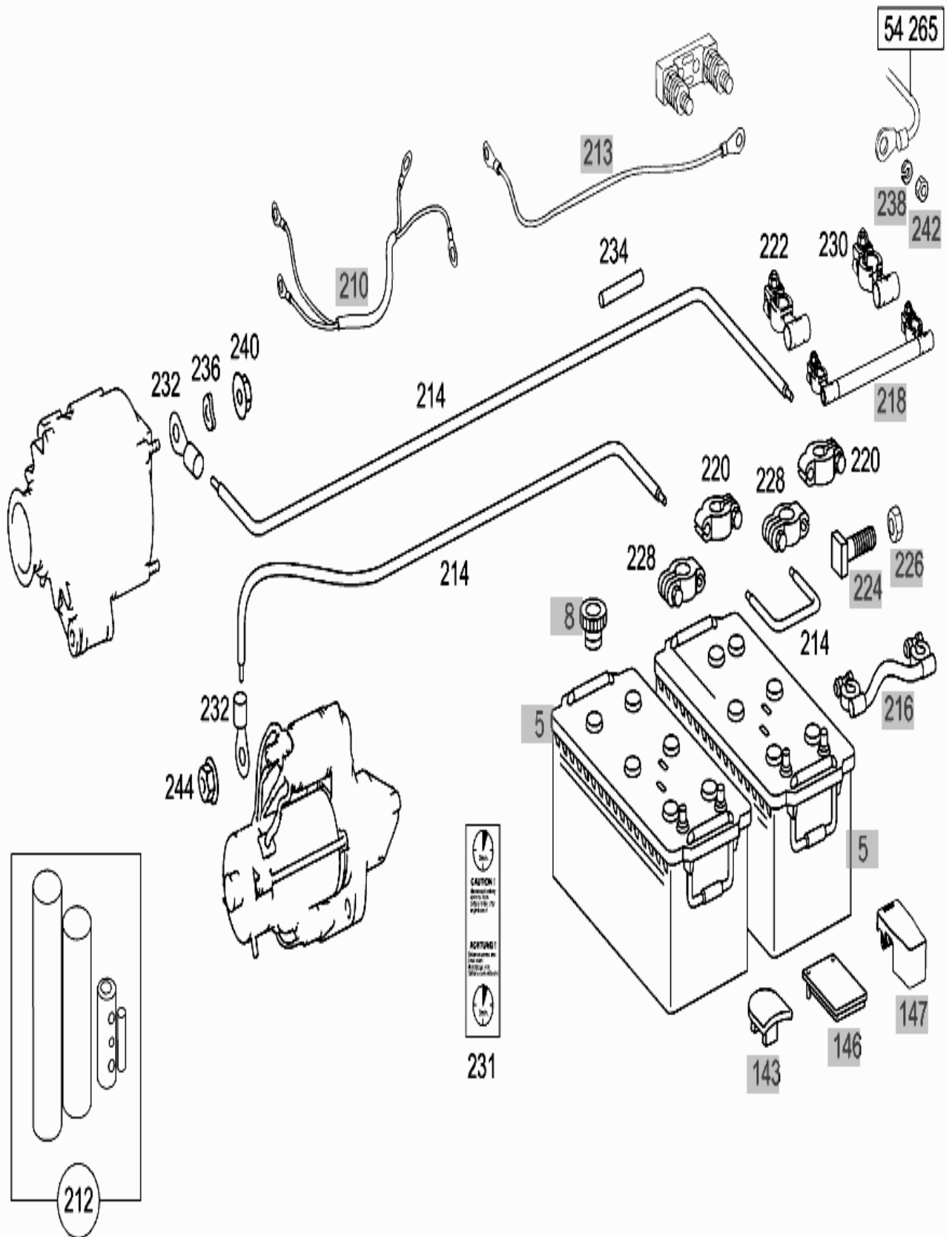


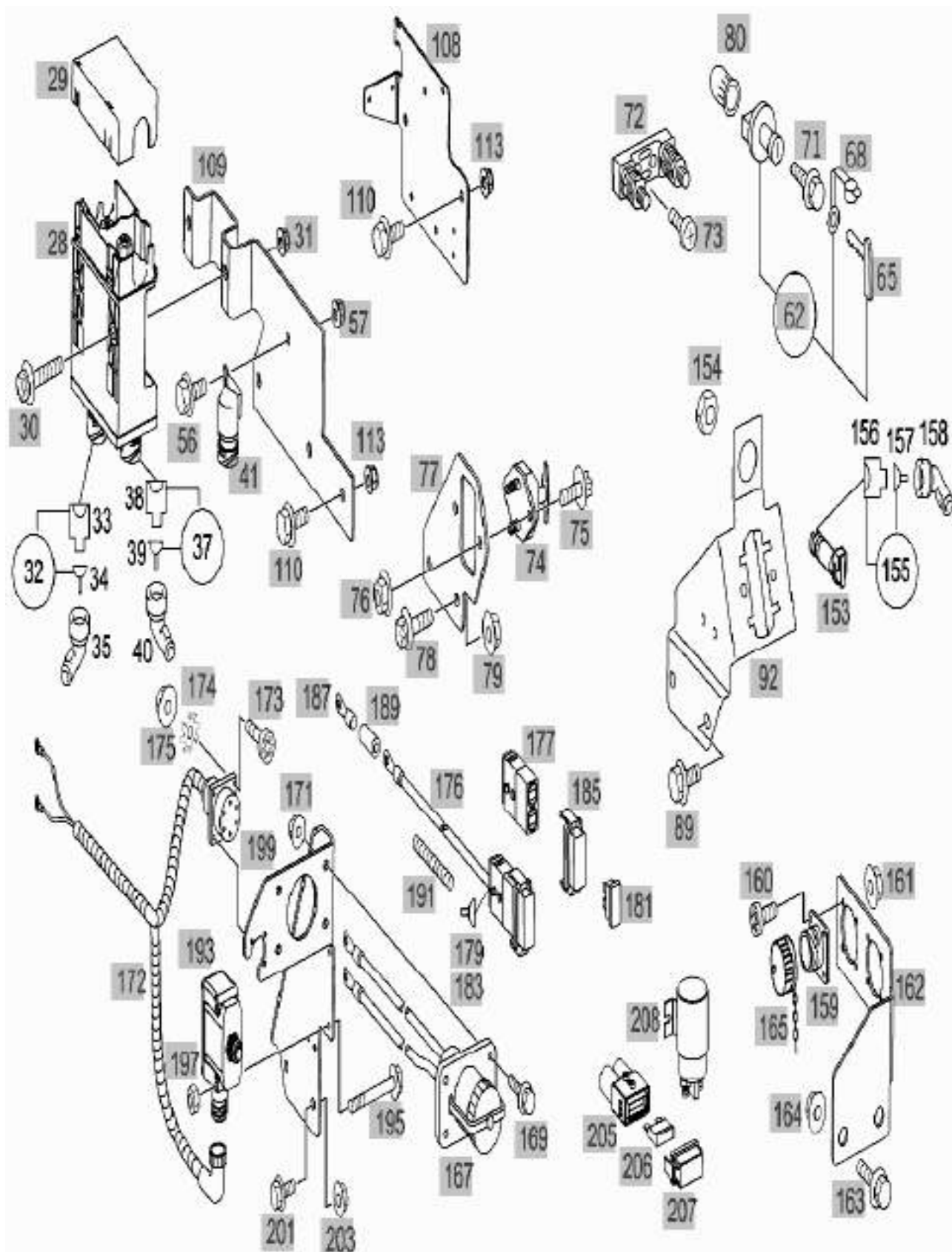


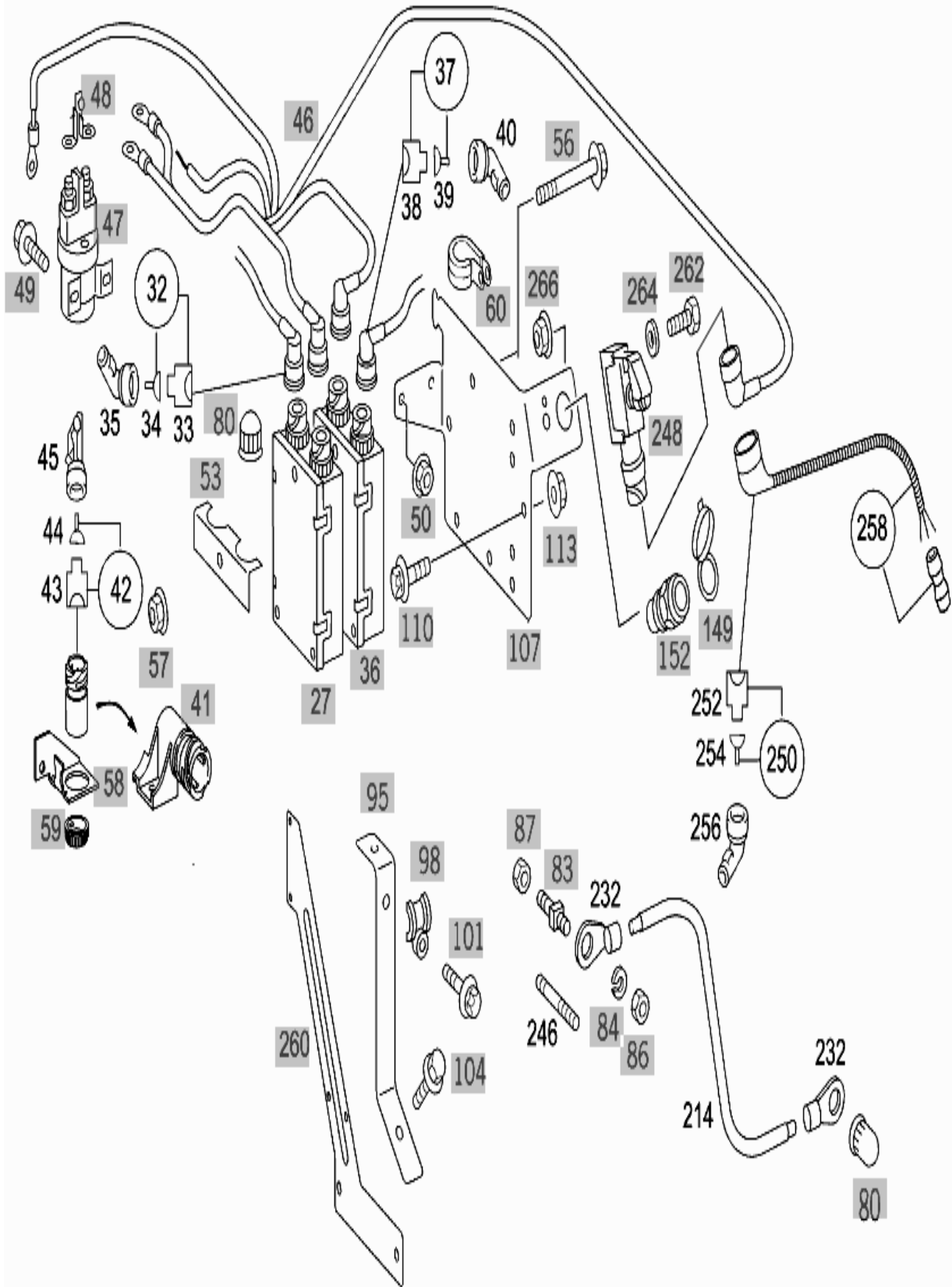
**54. Equipo Eléctrico E Instrumentos**
**80, Batería Y Cables De Conexión**

No. Pos.	REFERENCIA	DESCRIPCIÓN	CANT.
14	A9705230315	SOPORTE ( LADO IZQUIERDO, SOPORTE DE LA BATERIA)	1
17	A9705230415	SOPORTE ( LADO DERECHO, SOPORTE DE LA BATERIA)	1
32	A0025402481	JUEGO DE PIEZAS ( APARATO DE CONTROL 7 PIN )	NB
33	A0115451026	CAJA DE HEMBRILLAS ( ENCHUFE HEMBRA, DE 7 POLOS)	NB
34	A0125450226	MANGUITO ENCHUFE REDONDO ( SIN FIADOR , PERO CON MUESCAS EN LA CAJA 0.5 - 1.0 MM2)	NB
	A0065459026	MANGUITO ENCHUFE REDONDO ( SIN FIADOR , PERO CON MUESCAS EN LA CAJA 1,0 - 2,5 MM2)	NB
	A0005452839	JUNTA PARA HILOS ( AZUL CLARO 0.5 - 1.0 MM2)	NB
	A0005452939	JUNTA PARA HILOS ( BLANCO 1.0 - 2,5MM2)	NB
	A0005456280	TAPÓN CIEGO ( COLOR NATURAL 0,5 - 2,5MM2)	NB
35	A0005469535	CAPERUZA DE PROTECCIÓN ( 90 GRADOS DE SALIDA PARA TUBO FLEXIBLE ONDULADO)	NB
37	A0025402381	JUEGO DE PIEZAS ( LIMPIADOR DE CORRIENTE 4PIN )	NB
38	A0155456526	CAJA DE HEMBRILLAS ( DE 4 POLOS )	NB
39	A0095454726	MANGUITO ENCHUFE REDONDO ( SIN FIADOR , PERO CON MUESCAS EN LA CAJA 0.5 - 1.0 MM2)	NB
	A0065459126	HEMBRILLA DE CONTACTO ( SIN FIADOR, PERO CON MUESCAS EN LA CAJA 1.0 - 2.5 MM2)	NB
	A0005457280	JUNTA PARA HILOS ( GRIS )	NB
	A0005457380	JUNTA HAZ DE CONDUCTORES ( DE COLOR AMARILLO 1.0 - 2.5 MM2)	NB
	A0005456280	TAPON CIEGO ( COLOR NATURAL)	NB
40	A0005469535	CAPERUZA DE PROTECCION ( 90 GRADOS DE SALIDA PARA TUBO FLEXIBLE ONDULADO)	NB
42	A0025402381	JUEGO DE PIEZAS ( FUSIBLE COMPLEMENTARIO 4PIN)	NB
43	A0155456526	CAJA DE HEMBRILLAS ( DE 4 POLOS )	NB
44	A0095454726	MANGUITO ENCHUFE REDONDO ( SIN FIADOR , PERO CON MUESCAS EN LA CAJA 0.5 - 1.0 MM2)	NB
	A0065459126	HEMBRILLA DE CONTACTO ( SIN FIADOR, PERO CON MUESCAS EN LA CAJA 1.0 - 2.5 MM2)	NB
	A0005457280	JUNTA PARA HILOS ( GRIS )	NB
	A0005457380	JUNTA HAZ DE CONDUCTORES ( DE COLOR AMARILLO 1.0 - 2.5 MM2)	NB
	A0005456280	TAPON CIEGO ( COLOR NATURAL)	NB
45	A0015460035	CAPERUZA DE PROTECCIÓN ( SALIDA 180 GRADOS CON SUJECIÓN VARIABLE)	NB
	A0015460135	CAPERUZA DE PROTECCIÓN ( SALIDA 180 GRADOS PARA TUBO FLEX. ONDULADO)	NB
155	A0025402381	JUEGO DE PIEZAS (CAJA DE ENCHUFE DE LAMPARA PORTATIL)	NB
156	A0155456526	CAJA DE HEMBRILLAS ( DE 4 POLOS )	NB

No. Pos.	REFERENCIA	DESCRIPCIÓN	CANT.
157	A0095454726	MANGUITO ENCHUFE REDONDO ( SIN FIADOR , PERO CON MUESCAS EN LA CAJA 0.5 - 1.0 MM2)	NB
	A0065459126	HEMBRILLA DE CONTACTO ( SIN FIADOR, PERO CON MUESCAS EN LA CAJA 1.0 - 2.5 MM2)	NB
	A0005457280	JUNTA PARA HILOS ( GRIS )	NB
	A0005457380	JUNTA HAZ DE CONDUCTORES ( DE COLOR AMARILLO 1.0 - 2.5 MM2)	NB
	A0005456280	TAPON CIEGO ( COLOR NATURAL)	NB
158	A0005467735	CAPERUZA DE PROTECCION ( 90 GRADOS DE SALIDA CON SUJECION VARIABLE)	NB
	A0005469535	CAPERUZA DE PROTECCION ( 90 GRADOS DE SALIDA PARA TUBO FLEXIBLE ONDULADO)	NB
212	A0515450728	CONECTOR DE CABLES ( JUEGO DE PIEZAS )	NB
214	A6735460011	CABLE ELECTRICO ( BATERIA 50MM2)	NB
220	N072332011100	BORNE PARA SOLDAR ( POLO POSITIVO 50MM2)	1
222	A0025463544	BORNE PARA SOLDAR ( POLO POSITIVO, EURO 50MM2)	NB
228	N072332013200	BORNE PARA SOLDAR ( POLO NEGATIVO,70MM2)	1
	N072332011200	BORNE PARA SOLDAR ( POLO NEGATIVO,50MM2)	1
230	A0025463844	BORNE PARA SOLDAR ( POLO NEGATIVO, EURO 50MM2)	NB
231	A0005844007	ROTULO ( BORNE DE BATERIA)	1
232	N046234010008	TERMINAL ( CON AGUJERO)	NB
234	A0009970781	MANGUITO ( CABLE DE LA BATERIA)	NB
236	N000137004202	ARANDELA ELASTICA ( CABLE ELECTRICO AL ALTERNADOR )	1
240	N304032004002	TUERCA ( CABLE ELECTRICO AL ALTERNADOR )	1
	N910112005000	TUERCA ( CABLE ELECTRICO AL ALTERNADOR )	2
	N910112006003	TUERCA ( CABLE ELECTRICO AL ALTERNADOR )	1
	N910112008000	TUERCA ( CABLE ELECTRICO AL ALTERNADOR )	1
244	N910112006003	TUERCA ( CABLE ELECTRICO AL ARRANCADOR)	1
	N913023010002	TUERCA ( CABLE ELECTRICO AL ARRANCADOR)	1
246	N000835010124	ESPARRAGO ( CONEXIÓN A MAS)	1
250	A0025402381	JUEGO DE PIEZAS ( INTERRUPTOR BASCULANTE 4PIN)	NB
252	A0155456526	CAJA DE HEMBRILLAS ( DE 4 POLOS )	NB
254	A0095454726	MANGUITO ENCHUFE REDONDO ( SIN FIADOR , PERO CON MUESCAS EN LA CAJA 0.5 - 1.0 MM2)	NB
	A0065459126	HEMBRILLA DE CONTACTO ( SIN FIADOR, PERO CON MUESCAS EN LA CAJA 1.0 - 2.5 MM2)	NB
	A0005457280	JUNTA PARA HILOS ( GRIS )	NB
	A0005457380	JUNTA HAZ DE CONDUCTORES ( DE COLOR AMARILLO 1.0 - 2.5 MM2)	NB
	A0005456280	TAPON CIEGO ( COLOR NATURAL)	NB
256	A0005469535	CAPERUZA DE PROTECCION ( 90 GRADOS DE SALIDA PARA TUBO FLEXIBLE ONDULADO)	NB
258	A0015400736	CABLE ELECTRICO ( DESCONEXION DE EMERGENCIA)	1









## 265, Juego De Cables Del Motor Y Del Cambio

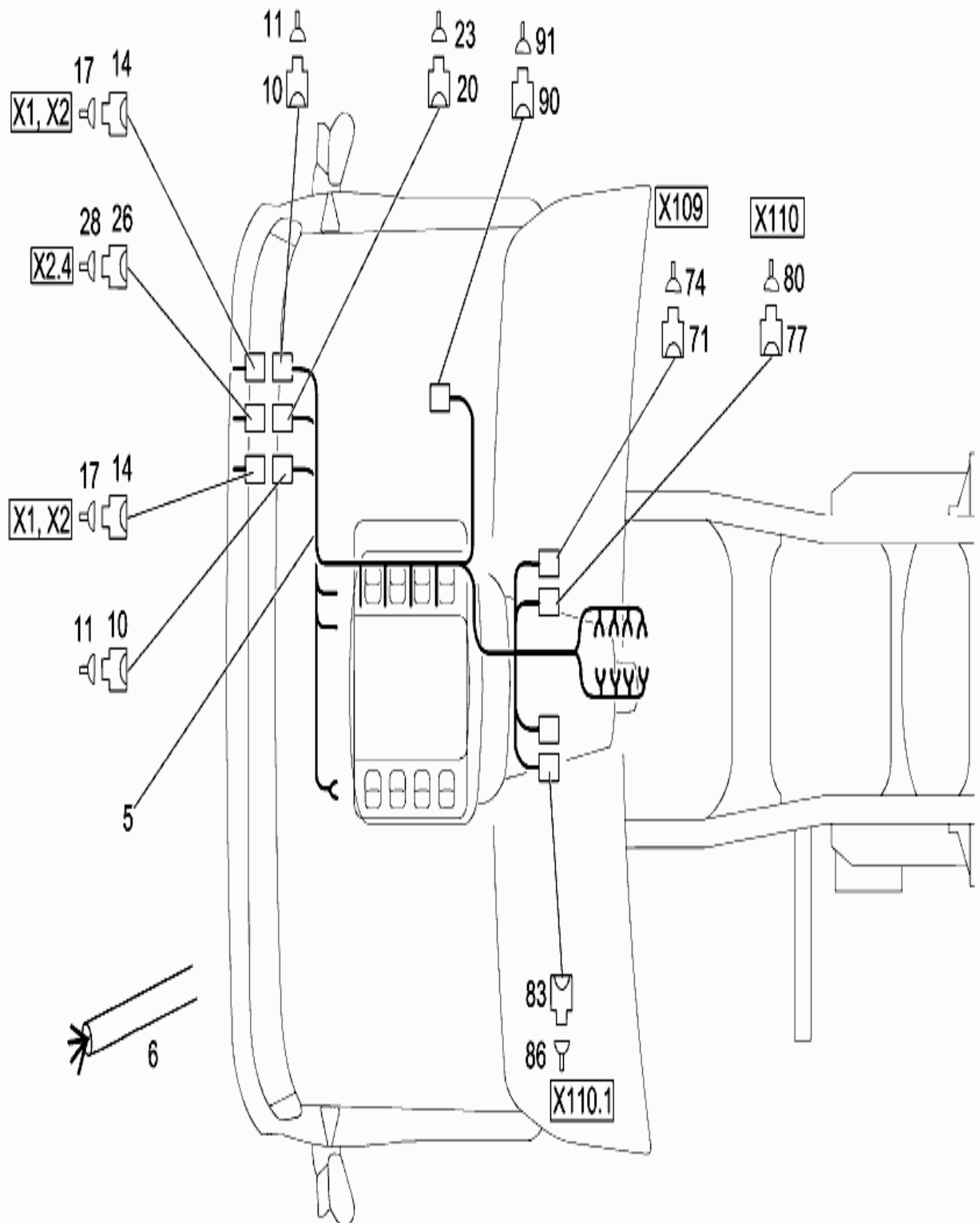
No. Pos.	REFERENCIA	DESCRIPCIÓN	CANT.
5	Q XVK	JUEGO DE CABLES ELÉCTRICOS ( MOTOR Y JUEGO DE CABLES DEL CAMBIO , LADO DEL CHASIS)	1
6	A0005466401	CABLE ELÉCTRICO ( RETORCIDO 4X1 MM2)	NB
	A0005461501	CABLE ELÉCTRICO ( RETORCIDO 2X1 MM2)	NB
	A0005405427	CABLE ELÉCTRICO ( RETORCIDO 3X0,75 MM2)	NB
	A0005461401	CABLE ELÉCTRICO ( CON REVESTIMIENTO 4X1MM2)	NB
	A0005465501	CABLE ELÉCTRICO ( CON REVESTIMIENTO 2X2,5 + 2X1MM2)	NB
7	A0005461830	TUBO FLEXIBLE ONDULADO ( JUEGO DE CABLES 17MM)	NB
8	A0035461230	TUBO FLEXIBLE AISLANTE ( PARA JUEGO DE CABLES D:20-28MM)	NB
9	N040621006200	TUBO FLEXIBLE AISLANTE ( 6X0,6MM)	NB
10	A0135456426	CUERPO CAJA DE ENCHUFE ( DE 18 POLOS GRIS)	NB
11	A0135457626	CASQUILLO DE CONTACTO ( SIN FIADOR, PERO CON MUESCAS EN LA CAJA 0.5-1.0MM2)	NB
	A0135457826	CASQUILLO DE CONTACTO ( SIN FIADOR, PERO CON MUESCAS EN LA CAJA 1.0-2.5 MM2)	NB
14	A0265459428	CUERPO PORTADOR ENCHUFE( UNIÓN POR ENCHUFE, JUEGO DE CABLES MOTOR)	1
17	A0355452428	ENCHUFE PLANO ( SIN FIADOR, PERO CON MUESCAS EN LA CAJA 0.5 - 1 MM2)	NB
	A0355452528	ENCHUFE PLANO ( SIN FIADOR, PERO SIN MUESCAS EN LA CAJA 1.0-2.5MM2)	NB
20	A0085456626	CUERPO CAJA DE ENCHUFE ( UNIÓN POR ENCHUFE, JUEGO DE CABLES MOTOR)	NB
23	A0115458426	RESORTE DE CONTACTO ( SIN FIADOR, PERO CON MUESCAS EN LA CAJA 0.5 - 1 MM2)	NB
	A0045455226	RESORTE DE CONTACTO ( SIN FIADOR, PERO SIN MUESCAS EN LA CAJA 1.0-2.5MM2)	NB
	A0045450026	RESORTE DE CONTACTO ( SIN FIADOR, PERO CON MUESCAS EN LA CAJA 2,5-4,0 MM2)	NB
	A0045459526	RESORTE DE CONTACTO ( SIN FIADOR, PERO SIN MUESCAS EN LA CAJA 4,0-6,0MM2)	NB
26	A0325456228	CUERPO PORTADOR ENCHUFE ( UNIÓN POR ENCHUFE JUEGO DE CABLES)	NB
28	A0325456628	ENCHUFE PLANO ( SIN FIADOR, PERO CON MUESCAS EN LA CAJA 4,0-6MM2)	NB
32	A0001530522	CUERPO CAJA DE ENCHUFE ( APARATO DE CONTROL PLD 16PIN)	NB
	A0001531122	CUERPO CAJA DE ENCHUFE ( APARATO DE CONTROL PLD 16PIN)	NB
35	A0115457726	RESORTE DE CONTACTO ( SIN FIADOR, PERO SIN MUESCAS EN LA CAJA 0.5-1.0MM2)	NB
	A0115457626	RESORTE DE CONTACTO ( SIN FIADOR, PERO SIN MUESCAS EN LA CAJA 1.5-2.5MM2)	NB
	A0005452839	JUNTA PARA HILOS ( AZUL CLARO 0,5 - 1.0MM2)	NB
	A0005452939	JUNTA PARA HILOS ( BLANCO 1.0 - 2,5MM2)	NB
	A0005456280	TAPÓN CIEGO ( COLOR NATURAL 0,5 - 2,5MM2)	NB
38	A0001530082	CAPERUZA	NB

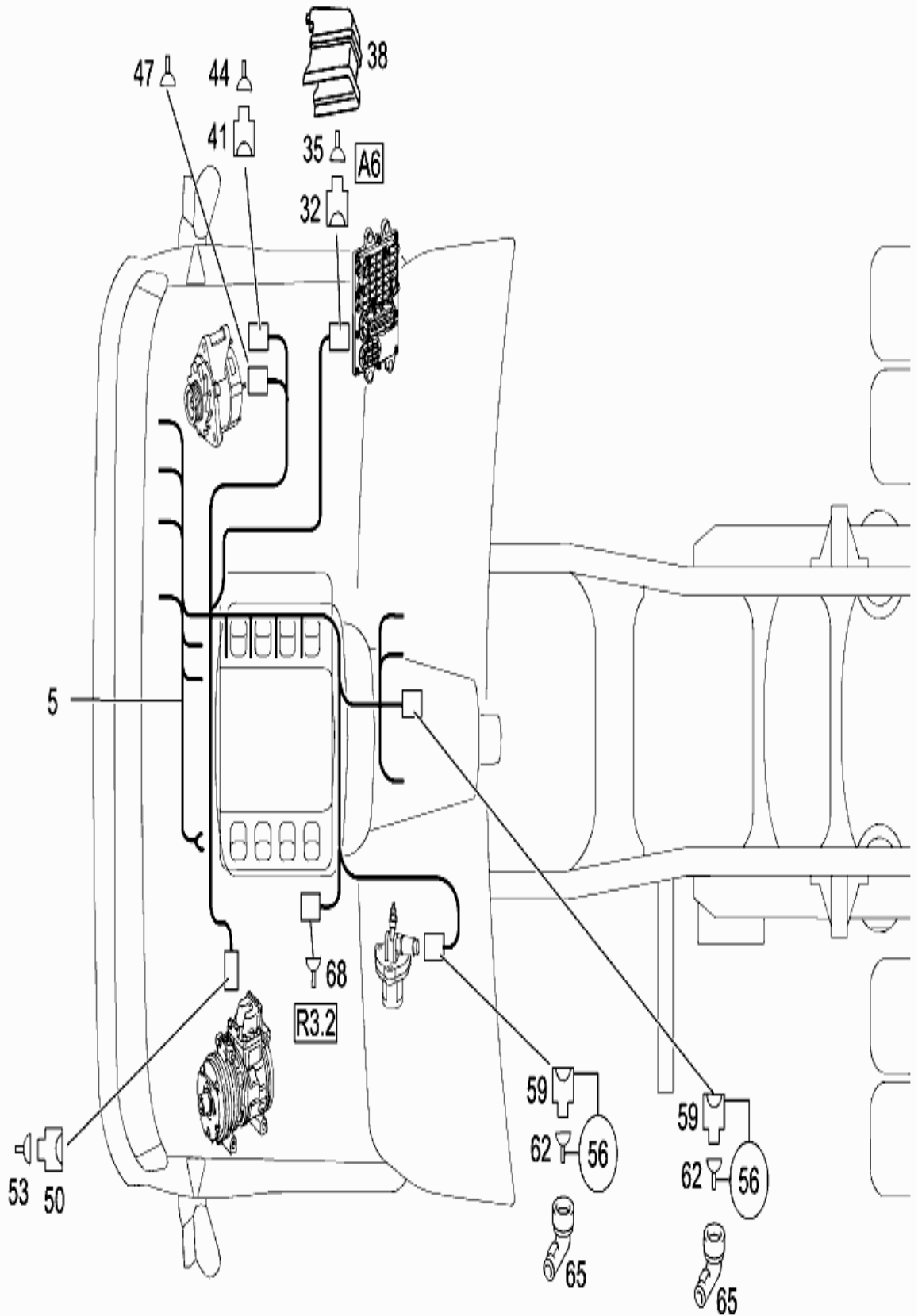


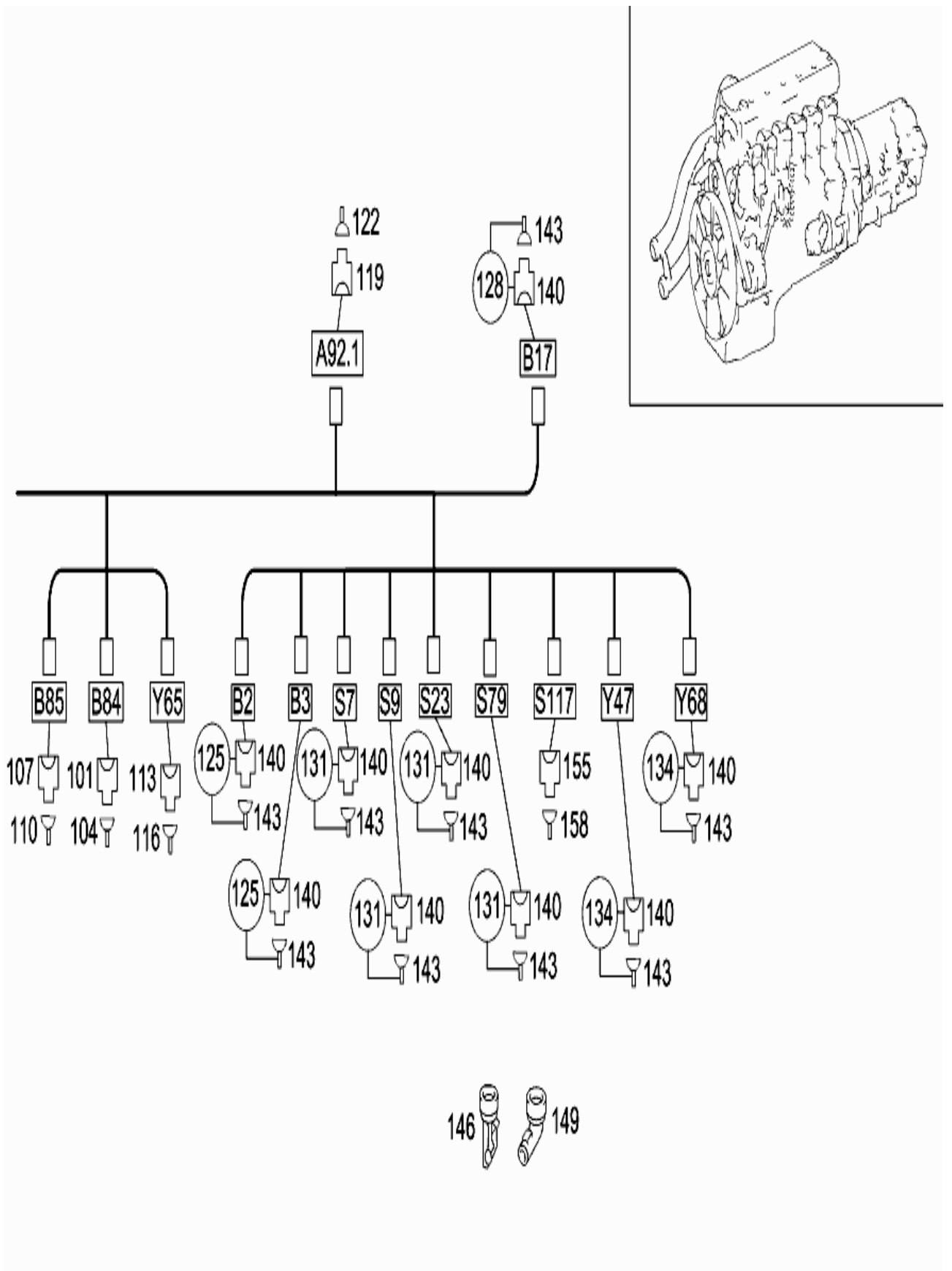
No. Pos.	REFERENCIA	DESCRIPCIÓN	CANT
41	A0155455626	CAJA DE ENCHUFE	-
	A0205451726	CUERPO CAJA DE ENCHUFE	NB
	A0015453603	TAPA	-
	A0015455803	TAPA ( 90 GRADOS)	NB
44	A0155457826	CASQUILLO DE CONTACTO ( SIN FIADOR , PERO CON MUESCAS EN LA CAJA 0,5-1,0MM2)	NB
	A0015450880	JUNTA ( AZUL )	NB
47	A0035466240	TERMINAL DE CABLE	NB
	A0035469340	TERMINAL DE CABLE	NB
50	A0025451128	CUERPO CAJA DE ENCHUFE ( PARA COMPRESOR DE REFRIGERANTE)	NB
53	A0085450426	ENCHUFE ( CON ENFRIADOR Y CON MUESCAS EN LA CAJA 0.5-1.0M2)	NB
	A0075458426	ENCHUFE ( CON ENFRIADOR Y CON MUESCAS EN LA CAJA 1.0-2.5 M2)	NB
	A0145453326	ENCHUFE ( CON FIADOR Y CON MUESCAS EN LA CAJA 2,5-4,0MM2)	NB
	A0009827926	ENCHUFE ( CON ENFRIADOR Y CON MUESCAS EN LA CAJA 2.5-4.0 M2)	NB
	A0035455326	ENCHUFE ( CON ENFRIADOR Y CON MUESCAS EN LA CAJA 4.0-6.0 M2)	NB
56	A0025402381	JUEGO DE PIEZAS ( RAMAL DEL JUEGO DE CABLES DEL BASTIDOR AL TRANSMISOR DE VEL.)	NB
59	A0155456526	CAJA DE HEMBRILLAS ( DE 4 POLOS )	NB
62	A0095454726	MANGUITO ENCHUFE REDONDO ( SIN FIADOR , PERO CON MUESCAS EN LA CAJA 0.5 - 1.0 MM2)	NB
	A0065459126	HEMRILLA DE CONTACTO ( SIN FIADOR, PERO CON MUESCAS EN LA CAJA 1.0 - 2.5 MM2)	NB
	A0005457280	JUNTA PARA HILOS ( GRIS )	NB
	A0005457380	JUNTA HAZ DE CONDUCTORES ( DE COLOR AMARILLO 1.0 - 2.5 MM2)	NB
	A0005456280	TAPÓN CIEGO ( COLOR NATURAL)	NB
65	A0005467735	CAPERUZA DE PROTECCIÓN ( 90 GRADOS DE SALIDA CON SUJECIÓN VARIABLE)	NB
	A0005469535	CAPERUZA DE PROTECCIÓN ( 90 GRADOS DE SALIDA PARA TUBO FLEXIBLE ONDULADO)	NB
68	A0015451826	ENCHUFE ( INSTALACIÓN DE ARRANQUE POR LLAMA)	NB
71	A0805451526	EMBRAGUE ( UNIÓN POR ENCHUFE HACIA EL CAMBIO)	NB
	A0805451626	CAJA ( UNIÓN POR ENCHUFE HACIA EL CAMBIO)	NB
74	A0805451726	JUNTA ANULAR ( UNIÓN POR ENCHUFE HACIA EL CAMBIO)	NB
	A0805450126	UNIÓN POR ENCHUFE ( UNIÓN POR ENCHUFE HACIA EL CAMBIO)	NB
	A0805450680	JUNTA ANULAR ( UNIÓN POR ENCHUFE HACIA EL CAMBIO)	NB
	A0805450480	TAPÓN CIEGO	NB
77	A0805451226	EMBRAGUE ( UNIÓN POR ENCHUFE HACIA EL CAMBIO)	NB
	A0805451326	CAJA ( UNIÓN POR ENCHUFE HACIA EL CAMBIO)	NB
80	A0805451426	JUNTA ANULAR ( UNIÓN POR ENCHUFE HACIA EL CAMBIO)	NB
	A0805450126	UNIÓN POR ENCHUFE ( UNIÓN POR ENCHUFE HACIA EL CAMBIO)	NB
	A0805450580	JUNTA ANULAR ( UNIÓN POR ENCHUFE HACIA EL CAMBIO)	NB
	A0805450480	TAPÓN CIEGO	NB

No. Pos.	REFERENCIA	DESCRIPCIÓN	CANT.
83	A0245453826	CAJA DE HEMBRILLAS ( UNIÓN POR ENCHUFE HACIA EL CAMBIO)	NB
	A0245453926	TUERCA DE BAYONETA ( UNIÓN POR ENCHUFE HACIA EL CAMBIO)	NB
86	A0019822926	HEMBRILLA DE CONTACTO ( UNIÓN POR ENCHUFE HACIA EL CAMBIO)	NB
	A0025455980	JUNTA ( UNIÓN POR ENCHUFE HACIA EL CAMBIO)	NB
	A0025456583	CAPERUZA ( UNIÓN POR ENCHUFE HACIA EL CAMBIO)	NB
90	A1865451828	CUERPO PORTADOR ENCHUFE ( PRECALENTAMIENTO ELÉCTRICO AIRE DE ADMCION)	NB
91	A0355458428	ENCHUFE PLANO ( SIN FIADOR, PERO SIN MUESCAS EN LA CAJA 0.5-1.0MM2)	NB
	A0355458528	ENCHUFE PLANO ( SIN FIADOR, PERO CON MUESCAS EN LA CAJA 1.0-2.5MM2)	NB
	A0005452839	JUNTA PARA HILOS ( AZUL CLARO 0,5 - 1.0MM2)	NB
	A0005452939	JUNTA PARA HILOS ( BLANCO 1.0 - 2,5MM2)	NB
	A0005456280	TAPÓN CIEGO ( COLOR NATURAL)	NB
101	A0385455828	CUERPO DE CAJA DE ENCHUFE	NB
104	A0075452126	ESPIGA DE CONTACTO	NB
107	A0145457126	CUERPO DE CAJA DE ENCHUFE	NB
110	A0145457226	ENCHUFE	NB
113	A9575450526	CUERPO DE CAJA DE ENCHUFE	NB
	A0185450026	CAJA DE ENCHUFE	NB
116	A0105454726	ENCHUFE	NB
	A0145458326	CASQUILLO DE CONTACTO ( SIN FIJADOR, PERO CON MUESCAS EN LA CAJA 0.5-1.0MM2)	NB
	A0145458226	ENCHUFE ( SIN FIJADOR, PERO CON MUESCAS EN LA CAJA 1.5-2,5MM2)	NB
	A0005452839	JUNTA PARA HILOS ( AZUL CLARO 0,5 - 1.0MM2)	NB
	A0005452939	JUNTA PARA HILOS ( BLANCO 1.0 - 2,5MM2)	NB
119	A0155459126	CUERPO DE CAJA DE ENCHUFE	NB
122	A0145459126	CASQUILLO DE CONTACTO	NB
	A0145458226	ENCHUFE ( SIN FIJADOR, PERO CON MUESCAS EN LA CAJA 1.5-2,5MM2)	NB
	A0145458126	ENCHUFE ( SIN FIJADOR, PERO CON MUESCAS EN LA CAJA 4.0 MM2)	NB
	A0005452839	JUNTA PARA HILOS ( AZUL CLARO 0,5 - 1.0MM2)	NB
	A0005452939	JUNTA PARA HILOS ( BLANCO 1.0 - 2,5MM2)	NB
	A0005456280	TAPÓN CIEGO ( COLOR NATURAL 0,5 - 2,5MM2)	NB
125	A0025402381	JUEGO DE PIEZAS	NB
128	A0025402381	JUEGO DE PIEZAS	NB
131	A0025402381	JUEGO DE PIEZAS	NB
134	A0025402381	JUEGO DE PIEZAS	NB
140	A0155456526	CAJA DE HEMBRILLAS ( DE 4 POLOS )	NB

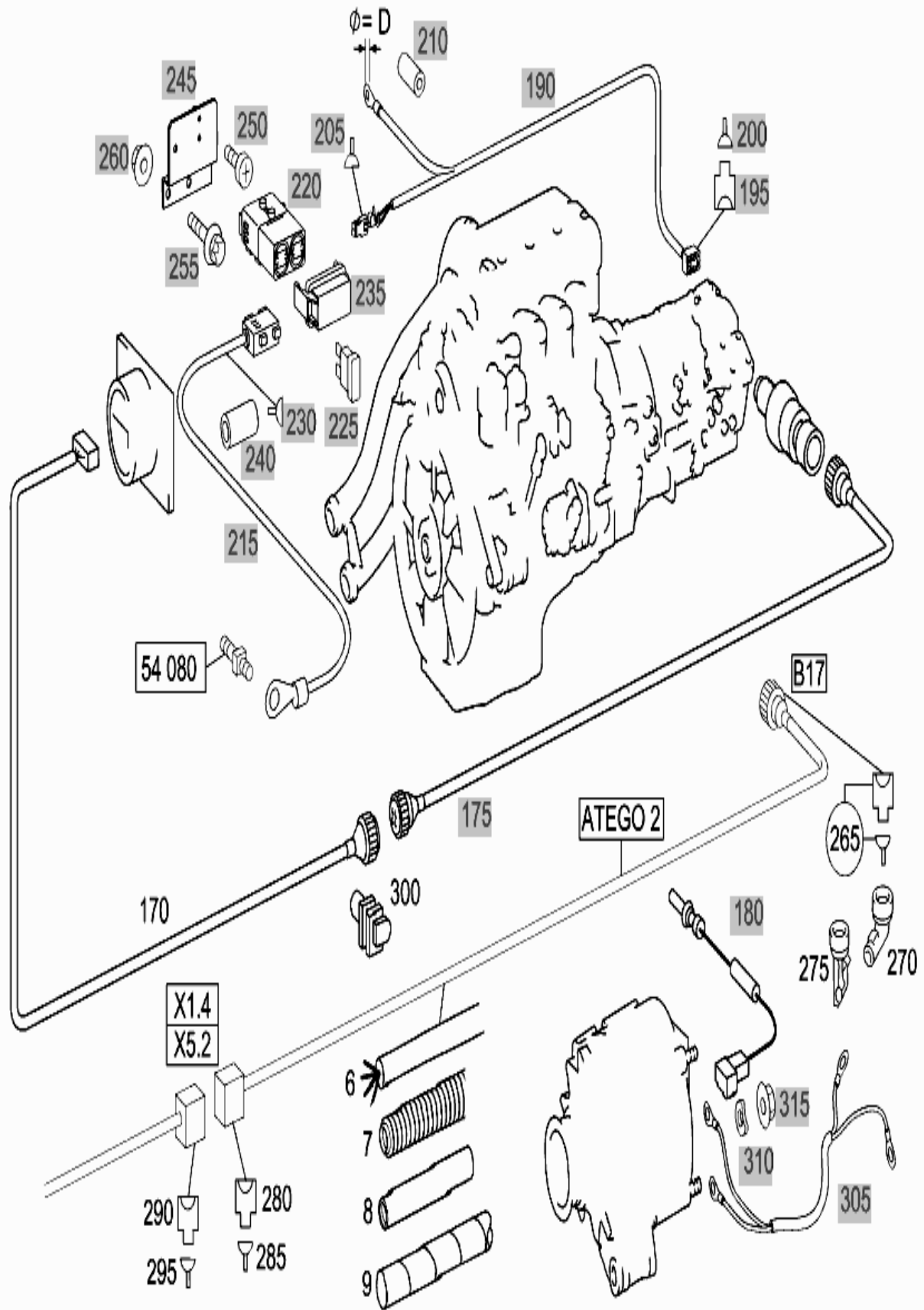
No. Pos.	REFERENCIA	DESCRIPCIÓN	CANT.
143	A0095454726	MANGUITO ENCHUFE REDONDO ( SIN FIADOR , PERO CON MUESCAS EN LA CAJA 0.5 - 1.0 MM2)	NB
	A0065459126	HEMBRILLA DE CONTACTO ( SIN FIADOR, PERO CON MUESCAS EN LA CAJA 1.0 - 2.5 MM2)	NB
	A0005457280	JUNTA PARA HILOS ( GRIS )	NB
	A0005457380	JUNTA HAZ DE CONDUCTORES ( DE COLOR AMARILLO 1.0 - 2.5 MM2)	NB
	A0005456280	TAPÓN CIEGO ( COLOR NATURAL)	NB
146	A0015460135	CAPERUZA DE PROTECCIÓN ( SALIDA 180 GRADOS PARA TUBO FLEX. ONDULADO)	NB
149	A0005467735	CAPERUZA DE PROTECCIÓN ( 90 GRADOS DE SALIDA CON SUJECIÓN VARIABLE)	NB
	A0005469535	CAPERUZA DE PROTECCIÓN ( 90 GRADOS DE SALIDA PARA TUBO FLEXIBLE ONDULADO)	NB
155	A0205458528	CUERPO PORTADOR ENCHUFE ( TERMOINTERRUPTOR2PIN )	NB
158	A0045454826	MANGUITO ENCHUFE REDONDO ( SIN FIADOR, PERO CON MUESCAS EN LA CAJA 0.5-1.0 MM2)	NB
	A0045455026	MANGUITO ENCHUFE REDONDO ( SIN FIADOR, PERO CON MUESCAS EN LA CAJA 1.5-2.5 MM2)	NB
	A0005454780	JUNTA ( BLANCO 1-2.5MM2)	NB
170	A0005409938	CABLE ELÉCTRICO	-
	A0015403538	CABLE ELÉCTRICO ( UNIÓN POR ENCHUFE DE CABINA )	NB
265	A0025402381	JUEGO DE PIEZAS ( RAMAL DEL JUEGO DE CABLES DEL BASTIDOR AL TRANSMISOR DE VEL.)	NB
270	A0005467735	CAPERUZA DE PROTECCIÓN ( 90 GRADOS DE SALIDA CON SUJECIÓN VARIABLE)	NB
	A0005469535	CAPERUZA DE PROTECCIÓN ( 90 GRADOS DE SALIDA PARA TUBO FLEXIBLE ONDULADO)	NB
275	A0015460035	CAPERUZA DE PROTECCIÓN ( SALIDA 180 GRADOS CON SUJECIÓN VARIABLE)	NB
	A0015460135	CAPERUZA DE PROTECCIÓN ( SALIDA 180 GRADOS PARA TUBO FLEX. ONDULADO)	NB
280	A0135456426	CUERPO CAJA DE ENCHUFE ( DE 18 POLOS GRIS)	1
285	A0135457626	CASQUILLO DE CONTACTO ( SIN FIADOR, PERO CON MUESCAS EN LA CAJA 0.5-1.0MM2)	NB
290	A0265459428	CUERPO PORTADOR ENCHUFE( UNIÓN POR ENCHUFE, JUEGO DE CABLES BASTIDOR)	1
295	A0355452428	ENCHUFE PLANO ( SIN FIADOR, PERO CON MUESCAS EN LA CAJA 0.5 - 1 MM2)	NB
300	A9739970035	TAPÓN	1











440. Placa De Aparatos Y Aparatos De Mando

No. Pos.	REFERENCIA	DESCRIPCIÓN	CANT.
5	A9735400123	BASTIDOR FRONTAL	1
8	A9735460486	JUNTA ( MARCO DE SUJECIÓN)	1
11	N910105008016	TORNILLO HEXAGONAL	2
12	A0005400723	PLACA DE ENCHUFES	1
14	A9735460364	TAPA	1
17	A9735460586	JUNTA	1
20	N913023008003	TUERCA	4
23	N000000002035	TORNILLO	2
26	A9799970035	TAPÓN	1
29	A9425426040	SOPORTE	1
38	A0065450326	CUERPO CAJA DE ENCHUFE	NB
39	A0085456526	CUERPO CAJA DE ENCHUFE	NB
40	A0115458426	RESORTE DE CONTACTO ( SIN FIADOR, PERO CON MUESCAS EN LA CAJA 0.5 - 1 MM2)	NB
	A0045455226	RESORTE DE CONTACTO ( SIN FIADOR, PERO SIN MUESCAS EN LA CAJA 1.0-2.5MM2)	NB
	A0045450026	RESORTE DE CONTACTO ( SIN FIADOR, PERO CON MUESCAS EN LA CAJA 2,5-4,0 MM2)	NB
	A0045459526	RESORTE DE CONTACTO ( SIN FIADOR, PERO SIN MUESCAS EN LA CAJA 4,0-6,0MM2)	NB
41	A0135456326	CUERPO CAJA DE ENCHUFE ( DE 15 POLOS VIOLETA)	NB
42	A0135456526	CUERPO DE CAJA DE ENCHUFE ( 21 POLOS)	NB
43	A0135456226	CUERPO DE CAJA DE ENCHUFE ( 12 POLOS, VERDE)	NB
44	A0135456426	CUERPO CAJA DE ENCHUFE ( DE 18 POLOS GRIS)	NB
45	A0135457626	CASQUILLO DE CONTACTO ( SIN FIADOR, PERO CON MUESCAS EN LA CAJA 0.5-1.0MM2)	NB
	A0135457826	CASQUILLO DE CONTACTO ( SIN FIADOR, PERO CON MUESCAS EN LA CAJA 1.0-2.5 MM2)	NB
46	A9735420087	MARCO ( SISTEMA ELÉCTRICO CENTRAL)	1
47	A0015454901	CAJA DE FUSIBLES ( A1)	NB
	A0015454201	CAJA DE FUSIBLES ( A2)	NB
	A0015453601	CAJA DE FUSIBLES ( A3)	NB
49	A0015430615	MODULO	-
	A0015433115	MODULO ( SISTEMA ELÉCTRICO CENTRAL GLOBAL COCKPIT)	1
	A0015433615	MODULO ( SISTEMA ELÉCTRICO CENTRAL GLOBAL COCKPIT)	1

No. Pos.	REFERENCIA	DESCRIPCIÓN	CANT.
50	N000000000888	TORNILLO PARA CHAPA ( MODULO BÁSICO 4.2X19)	6
51	A2029940245	SEGURO ( MODULO BÁSICO)	2
	A0029942445	SEGURO ( MODULO BÁSICO)	2
52	N000137008212	ARANDELA ELÁSTICA ( MODULO BÁSICO )	3
53	N304032008006	TUERCA	3
54	A0069971790	SUJETACABLES	NB
55	A0135456426	CUERPO CAJA DE ENCHUFE ( DE 189 POLOS GRIS)	NB
56	A0135456326	CUERPO CAJA DE ENCHUFE ( DE 15 POLOS VIOLETA)	NB
57	A0135456226	CUERPO DE CAJA DE ENCHUFE ( 12 POLOS, VERDE)	NB
58	A0135456126	CUERPO DE CAJA DE ENCHUFE ( 9 POLOS, AMARILLO )	NB
59	A0135457626	CASQUILLO DE CONTACTO ( SIN FIADOR, PERO CON MUESCAS EN LA CAJA 0.5-1.0MM2)	NB
	A0135457826	CASQUILLO DE CONTACTO ( SIN FIADOR, PERO CON MUESCAS EN LA CAJA 1.0-2.5 MM2)	NB
60	A9405420134	CONSOLA	1
61	N000939008136	PRISIONERO	4
63	A9415422034	CONSOLA	1
64	A9405420334	CONSOLA	1
65	A9405430940	SOPORTE ( SUJECIÓN DE CONSOLA)	1
67	A0019846529	TORNILLO	2
	N000000001475	TORNILLO	2
68	A0009842022	TUERCA PARA CHAPA	2
69	A9425429740	SOPORTE	1
	A9465422340	SOPORTE	1
70	A9425426140	SOPORTE	1
72	A0039901397	TUERCA REMACHABLE	2
74	A9425425840	SOPORTE	1
75	A9435423540	SOPORTE	1
76	A9435428640	SOPORTE	2
77	A9425425940	SOPORTE	1
78	A9415420087	MARCO	1
79	A0019846329	TORNILLO	1
85	A9405400040	SOPORTE	1
86	A9405430640	SOPORTE	1
87	A9445423040	SOPORTE	1
88	A0019846329	TORNILLO	4
89	A9405450086	ESTRIBO	2
90	A0019846329	TORNILLO	2
91	N000912005042	TORNILLO	6
92	A0295459228	ENCHUFE	1
	A0275451226	EMBRAGUE	1

No. Pos.	REFERENCIA	DESCRIPCIÓN	CANT.
94	A0135456426	CUERPO CAJA DE ENCHUFE ( DE 18 POLOS GRIS)	NB
95	A0135457626	CASQUILLO DE CONTACTO ( SIN FIADOR, PERO CON MUESCAS EN LA CAJA 0.5-1.0MM2)	NB
	A0135457826	CASQUILLO DE CONTACTO ( SIN FIADOR, PERO CON MUESCAS EN LA CAJA 1.0-2.5 MM2)	NB
96	A0019901621	TORNILLO	2
	N000000001476	TORNILLO	1
99	N913023006001	TUERCA	1
100	A9015450440	SOPORTE	NB
	A9015450340	SOPORTE	1
	A9015450240	SOPORTE	1
102	A0005810554	ALICATES	1
103	N000000001659	MODULO DE FUSIBLES (5A)	1
	A0025455834	FUSIBLE AUTOMÁTICO	-
	N000000001663	MODULO DE FUSIBLES (10A)	NB
	A0025455934	FUSIBLE AUTOMÁTICO	-
	N000000001664	MODULO DE FUSIBLES (15A)	NB
	A0025456034	FUSIBLE AUTOMÁTICO	-
	N000000001665	MODULO DE FUSIBLES (20A)	NB
105	A6555480018	DIODO ( FUSIBLE 3A)	NB
106	A0005451745	CUERPO DE CAJA DE ENCHUFE ( UNIPOLAR)	NB
107	A0085450426	ENCHUFE ( CON ENFRIADOR Y CON MUESCAS EN LA CAJA 0.5-1.0M2)	NB
	A0075458426	ENCHUFE ( CON ENFRIADOR Y CON MUESCAS EN LA CAJA 1.0-2.5 M2)	NB
	A0145453326	ENCHUFE ( CON FIADOR Y CON MUESCAS EN LA CAJA 2,5-4,0MM2)	NB
	A0009827926	ENCHUFE ( CON ENFRIADOR Y CON MUESCAS EN LA CAJA 2.5-4.0 M2)	NB
	A0035455326	ENCHUFE ( CON ENFRIADOR Y CON MUESCAS EN LA CAJA 4.0-6.0 M2)	NB
	A0115458426	RESORTE DE CONTACTO ( SIN FIADOR, PERO CON MUESCAS EN LA CAJA 0.5 - 1 MM2)	NB
	A0045455226	RESORTE DE CONTACTO ( SIN FIADOR, PERO SIN MUESCAS EN LA CAJA 1.0-2.5MM2)	NB
	A0045450026	RESORTE DE CONTACTO ( SIN FIADOR, PERO CON MUESCAS EN LA CAJA 2,5-4,0 MM2)	NB
	A0045459526	RESORTE DE CONTACTO ( SIN FIADOR, PERO SIN MUESCAS EN LA CAJA 4,0-6,0MM2)	NB
109	A9015450640	SOPORTE ( RELE)	1
113	A0065453126	CUERPO DE CAJA DE ENCHUFE	NB
114	A0115458126	RESORTE DE CONTACTO ( SIN FIADOR, PERO SIN MUESCAS EN LA CAJA 0.5-1.0MM2)	NB
	A0115458026	RESORTE DE CONTACTO ( SIN FIADOR, PERO SIN MUESCAS EN LA CAJA 1.0-2.5MM2)	NB
115	A0035445032	TRANSMISOR ( INTERMITENTES PARA CAMIÓN Y REMOLQUE )	1
	A0035446132	RELE ( INTERMITENTES PARA CAMIÓN Y REMOLQUE)	1

No. Pos.	REFERENCIA	DESCRIPCIÓN	CANT.
116	A0009822123	RELE	NB
119	A0045453405	RELE ( MODULO BÁSICO)	3
141	A0065450728	CUERPO DE CAJA DE ENCHUFE ( RELE ADICIONAL)	NB
142	A0105459126	HEMBRA ENCHUFE PLANO	NB
	A0075459026	CASQUILLO ENCHUFE PLANO	NB
	A0085450426	ENCHUFE ( CON ENFRIADOR Y CON MUESCAS EN LA CAJA 0.5-1.0M2)	NB
	A0075458226	ENCHUFE ( SIN FIADOR, PERO CON MUESCAS EN LA CAJA 1.0-2.5 MM2)	NB
143	A0115455526	CUERPO CAJA DE ENCHUFE	NB
144	A0125457626	RESORTE DE CONTACTO	NB
	A0125457726	RESORTE DE CONTACTO	NB
	A0125457826	RESORTE DE CONTACTO	NB
160	A0135456126	CUERPO DE CAJA DE ENCHUFE ( ENCHUFE CENTRAL DEL JUEGO DE CABLES )	NB
161	A0135457626	CASQUILLO DE CONTACTO ( SIN FIADOR, PERO CON MUESCAS EN LA CAJA 0.5-1.0MM2)	NB
	A0135457826	CASQUILLO DE CONTACTO ( SIN FIADOR, PERO CON MUESCAS EN LA CAJA 1.0-2.5 MM2)	NB
164	A0135456426	CUERPO CAJA DE ENCHUFE ( DE 18 POLOS GRIS)	NB
	A0135456326	CUERPO CAJA DE ENCHUFE ( DE 15 POLOS )	NB
165	A0135457626	CASQUILLO DE CONTACTO ( SIN FIADOR, PERO CON MUESCAS EN LA CAJA 0.5-1.0MM2)	NB
	A0135457826	CASQUILLO DE CONTACTO ( SIN FIADOR, PERO CON MUESCAS EN LA CAJA 1.0-2.5 MM2)	NB
166	A0004463217	ELECTRÓNICA ENR	-
169	A0135456426	CUERPO CAJA DE ENCHUFE ( DE 18 POLOS GRIS)	NB
	A0135456326	CUERPO CAJA DE ENCHUFE ( DE 15 POLOS VIOLETA)	NB
	A0135456226	CUERPO DE CAJA DE ENCHUFE ( 12 POLOS, VERDE)	NB
170	A0135457626	CASQUILLO DE CONTACTO ( SIN FIADOR, PERO CON MUESCAS EN LA CAJA 0.5-1.0MM2)	NB
	A0135457826	CASQUILLO DE CONTACTO ( SIN FIADOR, PERO CON MUESCAS EN LA CAJA 1.0-2.5 MM2)	NB
174	A0055459326	CUERPO CAJA DE ENCHUFE	NB
175	A0115458126	RESORTE DE CONTACTO ( SIN FIADOR, PERO SIN MUESCAS EN LA CAJA 0.5-1.0MM2)	NB
	A0115458026	RESORTE DE CONTACTO ( SIN FIADOR, PERO SIN MUESCAS EN LA CAJA 1.0-2.5MM2)	NB
180	A0135456426	CUERPO CAJA DE ENCHUFE ( DE 18 POLOS GRIS)	NB
181	A0135457626	CASQUILLO DE CONTACTO ( SIN FIADOR, PERO CON MUESCAS EN LA CAJA 0.5-1.0MM2)	NB
	A0135457826	CASQUILLO DE CONTACTO ( SIN FIADOR, PERO CON MUESCAS EN LA CAJA 1.0-2.5 MM2)	NB
184	A0135456426	CUERPO CAJA DE ENCHUFE ( DE 189 POLOS GRIS)	NB
185	A0135456326	CUERPO CAJA DE ENCHUFE ( DE 15 POLOS VIOLETA)	NB
186	A0135456226	CUERPO DE CAJA DE ENCHUFE ( 12 POLOS, VERDE)	NB
187	A0135456126	CUERPO DE CAJA DE ENCHUFE ( 9 POLOS, AMARILLO )	NB

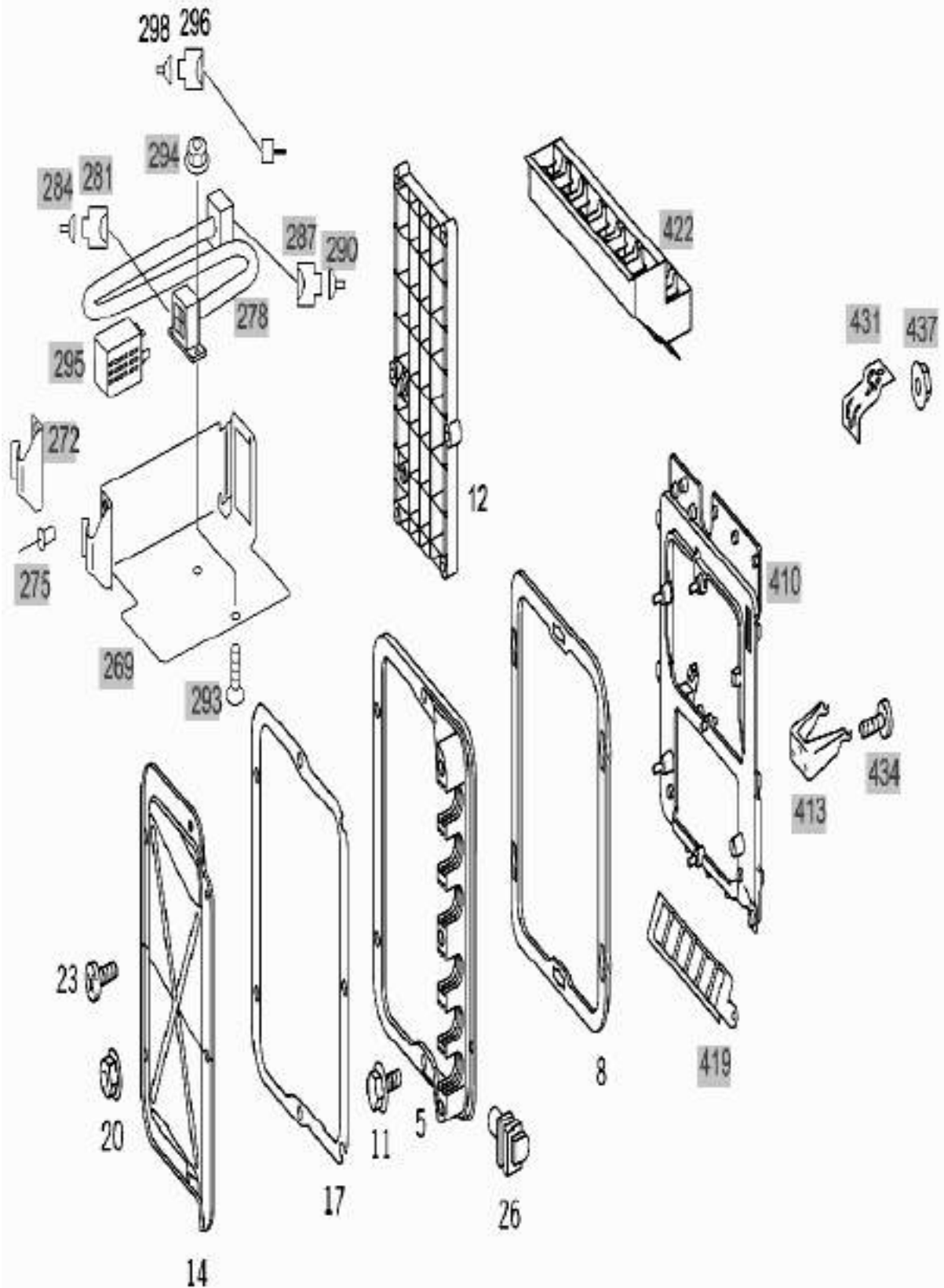


No. Pos.	REFERENCIA	DESCRIPCIÓN	CANT.
188	A0135457626	CASQUILLO DE CONTACTO ( SIN FIADOR, PERO CON MUESCAS EN LA CAJA 0.5-1.0MM2)	NB
	A0135457826	CASQUILLO DE CONTACTO ( SIN FIADOR, PERO CON MUESCAS EN LA CAJA 1.0-2.5 MM2)	NB
191	A0024463402	PARTE ELECTRÓNICA ( REGULACIÓN DE MARCHA FR/CPC, REL 9)	1
	A0024463502	PARTE ELECTRÓNICA ( REGULACIÓN DE MARCHA FR/CPC, REL 9)	1
193	A0135456526	CUERPO DE CAJA DE ENCHUFE ( 21 POLOS)	NB
194	A0135456426	CUERPO CAJA DE ENCHUFE ( DE 18 POLOS GRIS)	NB
195	A0135456326	CUERPO DE CAJA DE ENCHUFE ( PANEL DE MANDO PUERTA 15 PIN)	NB
196	A0135457626	CASQUILLO DE CONTACTO ( SIN FIADOR, PERO CON MUESCAS EN LA CAJA 0.5-1.0MM2)	NB
	A0135457826	CASQUILLO DE CONTACTO ( SIN FIADOR, PERO CON MUESCAS EN LA CAJA 1.0-2.5 MM2)	NB
198	A0015459740	SOPORTE DE CONTACTOS	NB
199	A0115458126	RESORTE DE CONTACTO ( SIN FIADOR, PERO SIN MUESCAS EN LA CAJA 0.5-1.0MM2)	NB
	A0115458026	RESORTE DE CONTACTO ( SIN FIADOR, PERO SIN MUESCAS EN LA CAJA 1.0-2.5MM2)	NB
200	A0135456326	CUERPO DE CAJA DE ENCHUFE ( ELECTRÓNICA ABS 15 PIN)	NB
201	A0135456126	CUERPO DE CAJA DE ENCHUFE ( ELECTRÓNICA ABS9 PIN)	NB
202	A0135457626	CASQUILLO DE CONTACTO ( SIN FIADOR, PERO CON MUESCAS EN LA CAJA 0.5-1.0MM2)	NB
	A0135457826	CASQUILLO DE CONTACTO ( SIN FIADOR, PERO CON MUESCAS EN LA CAJA 1.0-2.5 MM2)	NB
205	A0004465214	ELECTRÓNICA ABS ( APARATO DE CONTROL ABS)	1
	A0004465414	ELECTRÓNICA ABS ( APARATO DE CONTROL ABS)	1
207	A9425843538	ETIQUETA ADHESIVA ( ABS)	1
209	A0135456526	CUERPO DE CAJA DE ENCHUFE ( 21 POLOS)	NB
210	A0135456426	CUERPO CAJA DE ENCHUFE ( DE 18 POLOS GRIS)	NB
211	A0135456326	CUERPO DE CAJA DE ENCHUFE ( ELECTRÓNICA 15 PIN)	NB
212	A0135456126	CUERPO DE CAJA DE ENCHUFE ( 9 POLOS, AMARILLO )	NB
213	A0135456026	CUERPO DE CAJA DE ENCHUFE ( 6 POLOS, AZUL )	NB
214	A0135457626	CASQUILLO DE CONTACTO ( SIN FIADOR, PERO CON MUESCAS EN LA CAJA 0.5-1.0MM2)	NB
	A0135457826	CASQUILLO DE CONTACTO ( SIN FIADOR, PERO CON MUESCAS EN LA CAJA 1.0-2.5 MM2)	NB
216	A0135456426	CUERPO CAJA DE ENCHUFE ( DE 189 POLOS GRIS)	NB
	A0135456326	CUERPO CAJA DE ENCHUFE ( DE 15 POLOS VIOLETA)	NB
217	A0185456726	CUERPO CAJA DE ENCHUFE ( ELECTRÓNICA ABS)	1
218	A0135456426	CUERPO CAJA DE ENCHUFE ( DE 18 POLOS GRIS)	NB
219	A0135457626	CASQUILLO DE CONTACTO ( SIN FIADOR, PERO CON MUESCAS EN LA CAJA 0.5-1.0MM2)	NB
	A0135457826	CASQUILLO DE CONTACTO ( SIN FIADOR, PERO CON MUESCAS EN LA CAJA 1.0-2.5 MM2)	NB
228	A0135456426	CUERPO CAJA DE ENCHUFE ( DE 189 POLOS GRIS)	NB
229	A0135456326	CUERPO CAJA DE ENCHUFE ( DE 15 POLOS VIOLETA)	NB
230	A0135456226	CUERPO DE CAJA DE ENCHUFE ( 12 POLOS, VERDE)	NB



No. Pos.	REFERENCIA	DESCRIPCIÓN	CANT.
231	A0135456126	CUERPO DE CAJA DE ENCHUFE ( 9 POLOS, AMARILLO )	NB
232	A0135456026	CUERPO DE CAJA DE ENCHUFE ( ELECTRÓNICA 6 POLOS)	NB
233	A0135457626	CASQUILLO DE CONTACTO ( SIN FIADOR, PERO CON MUESCAS EN LA CAJA 0.5-1.0MM2)	NB
	A0135457826	CASQUILLO DE CONTACTO ( SIN FIADOR, PERO CON MUESCAS EN LA CAJA 1.0-2.5 MM2)	NB
235	A0805450426	CUERPO PORTADOR DE ENCHUFE	1
	A0805450626	CUERPO PORTADOR DE ENCHUFE	1
	A0805450826	CUERPO PORTADOR DE ENCHUFE	1
	A0805450526	SUPLEMENTO	1
	A0805450726	SUPLEMENTO	1
	A0805450926	SUPLEMENTO	1
236	A0805450038	PIEZA DE FORMA	NB
	A0805450080	JUNTA	NB
	A0805450280	JUNTA	NB
	A0805450026	MANGUITO DE ENCHUFE REDONDO	NB
	A0805450180	JUNTA	NB
240	A0245451826	CAJA DE ENCHUFE	1
	A0045456340	SOPORTE	1
241	A0019827426	HEMBRILLA DE CONTACTO	NB
	A0009981056	TAPÓN CIEGO	NB
242	A0025456383	CAPERUZA	1
243	A0025456483	CAPERUZA	1
247	A0265459628	CUERPO PORTADOR ENCHUFE	NB
248	A0355452428	ENCHUFE PLANO ( SIN FIADOR, PERO SIN MUESCAS EN LA CAJA 0.5-1.0MM2)	NB
	A0355452528	ENCHUFE PLANO ( SIN FIADOR, PERO SIN MUESCAS EN LA CAJA 1.0-2.5MM2)	NB
260	A0165456326	CUERPO DE CAJA DE ENCHUFE	NB
263	A0135457626	CASQUILLO DE CONTACTO ( SIN FIADOR, PERO CON MUESCAS EN LA CAJA 0.5-1.0MM2)	NB
	A0135457826	CASQUILLO DE CONTACTO ( SIN FIADOR, PERO CON MUESCAS EN LA CAJA 1.0-2.5 MM2)	NB
296	A0135456026	CUERPO DE CAJA DE ENCHUFE ( INTERRUPTOR DE CONTROL DE CIERRE DE PUERTAS S87, 6PIN)	NB
298	A0135457626	CASQUILLO DE CONTACTO ( SIN FIADOR, PERO CON MUESCAS EN LA CAJA 0.5-1.0MM2)	NB
	A0135457826	CASQUILLO DE CONTACTO ( SIN FIADOR, PERO CON MUESCAS EN LA CAJA 1.0-2.5 MM2)	NB
305	A0135456026	CUERPO DE CAJA DE ENCHUFE ( INTERRUPTOR DE CONTROL DE CIERRE DE PUERTAS S87, 6PIN)	NB
308	A0135457626	CASQUILLO DE CONTACTO ( SIN FIADOR, PERO CON MUESCAS EN LA CAJA 0.5-1.0MM2)	NB
308	A0135457826	CASQUILLO DE CONTACTO ( SIN FIADOR, PERO CON MUESCAS EN LA CAJA 1.0-2.5 MM2)	NB
317	A0805451026	CUERPO DE CAJA DE ENCHUFE	NB

No. Pos.	REFERENCIA	DESCRIPCIÓN	CANT.
320	A0805450138	PIEZA DE FORMA	NB
	A0805450238	PIEZA DE FORMA	NB
	A0805450026	MANGUITO DE ENCHUFE REDONDO	NB
329	A0265459828	CUERPO PORTADOR ENCHUFE ( SENSOR DEL ANGULO DE VIRAJE 6 PIN)	NB
332	A0355452428	ENCHUFE PLANO ( SIN FIADOR, PERO SIN MUESCAS EN LA CAJA 0.5-1.0MM2)	NB
	A0355452528	ENCHUFE PLANO ( SIN FIADOR, PERO SIN MUESCAS EN LA CAJA 1.0-2.5MM2)	NB
368	A0005452326	CAJA DE HEMBRILLAS ( ELECTRÓNICA AIRBAG)	NB
	A0005454930	CAJA ( ELECTRÓNICA AIRBAG)	NB
371	A0095454126	RESORTE DE CONTACTO	NB
380	A0135456426	CUERPO CAJA DE ENCHUFE ( DE 189 POLOS GRIS)	NB
	A0135456326	CUERPO CAJA DE ENCHUFE ( DE 15 POLOS VIOLETA)	NB
383	A0135457626	CASQUILLO DE CONTACTO ( SIN FIADOR, PERO CON MUESCAS EN LA CAJA 0.5-1.0MM2)	NB
	A0135457826	CASQUILLO DE CONTACTO ( SIN FIADOR, PERO CON MUESCAS EN LA CAJA 1.0-2.5 MM2)	NB
386	A0025405245	APARATO DE CONTROL	-
	A0025406045	APARATO DE CONTROL (RETROTRATAMIENTO DE LOS GASES DE ESCAPE )	1
	A0025408745	DISPOSITIVO DE MANDO ( RETROTRATAMIENTO DE LOS GASES DE ESCAPE)	1
	A0025409045	DISPOSITIVO DE MANDO ( RETROTRATAMIENTO DE LOS GASES DE ESCAPE)	1
389	N913023008003	TUERCA	3
401	A0205456626	CUERPO DE CAJA DE ENCHUFE	NB
404	A0025453183	CAPERUZA	NB
	A0185453026	CASQUILLO DE CONTACTO	NB
	A0145458326	CASQUILLO DE CONTACTO ( SIN FIADOR, PERO CON MUESCAS EN LA CAJA 0.5-1.0MM2)	NB
	A0145458226	ENCHUFE ( SIN FIADOR, PERO CON MUESCAS EN LA CAJA 1.5-2,5MM2)	NB
	A0005452839	JUNTA PARA HILOS ( AZUL CLARO 0,5 - 1.0MM2)	NB
	A0005452939	JUNTA PARA HILOS ( BLANCO 1.0 - 2,5MM2)	NB
	A0005459280	JUNTA ( VERDE 2,5-4,0 MM2)	NB
528	A0055454626	CUERPO PORTADOR DE ENCHUFE	1
529	A0035450926	ENCHUFE	NB
	A0145457726	MANGUITO ENCHUFE REDONDO	NB
	A0055452226	RESORTE DE CONTACTO	NB
531	A0215459626	CAJA DE ENCHUFE	1
532	A0115458226	RESORTE DE CONTACTO	NB
535	A0805450338	PIEZA DE FORMA	1
	A0805451126	CUERPO DE CAJA DE ENCHUFE	1
536	A0105458426	CASQUILLO DE CONTACTO	NB
560	A9305451600	CINTA DE DESIGNACIÓN ( EN ALEMÁN )	1
563	A9405451300	CINTA DE DESIGNACIÓN ( EN ALEMÁN GLOBAL COCKPIT )	1
566	A9725450800	TIRA DE DESIGNACIÓN ( EN ALEMÁN )	1

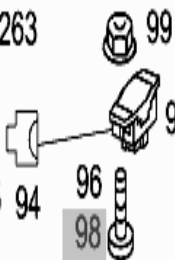
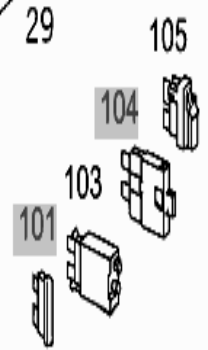
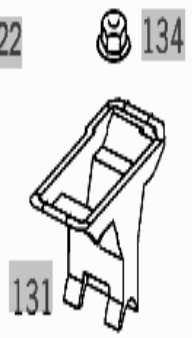
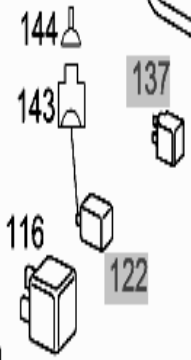
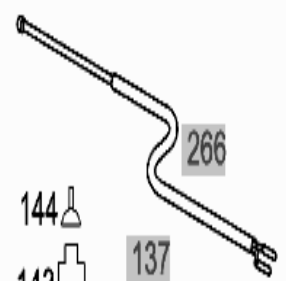
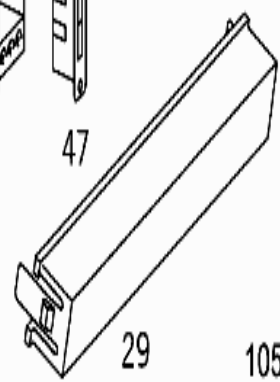
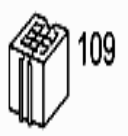
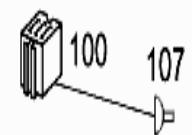
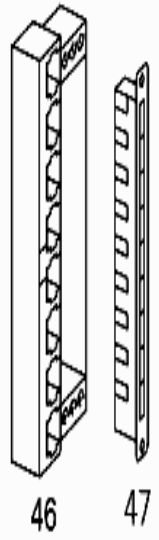
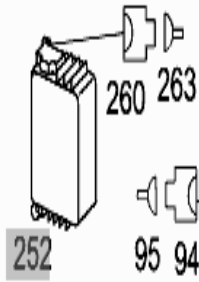
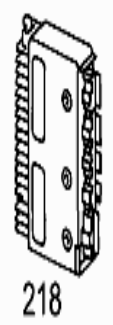
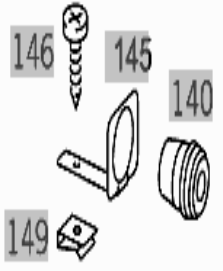
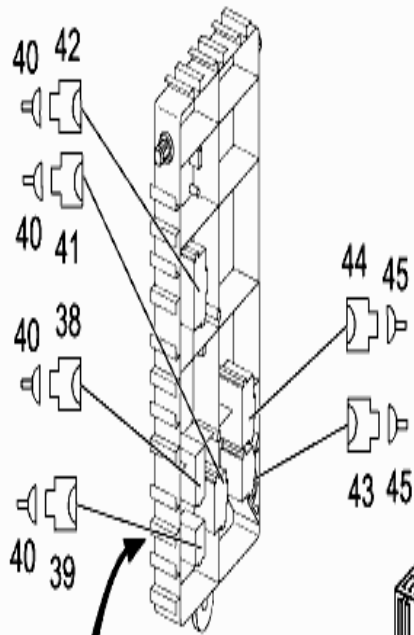




227



257

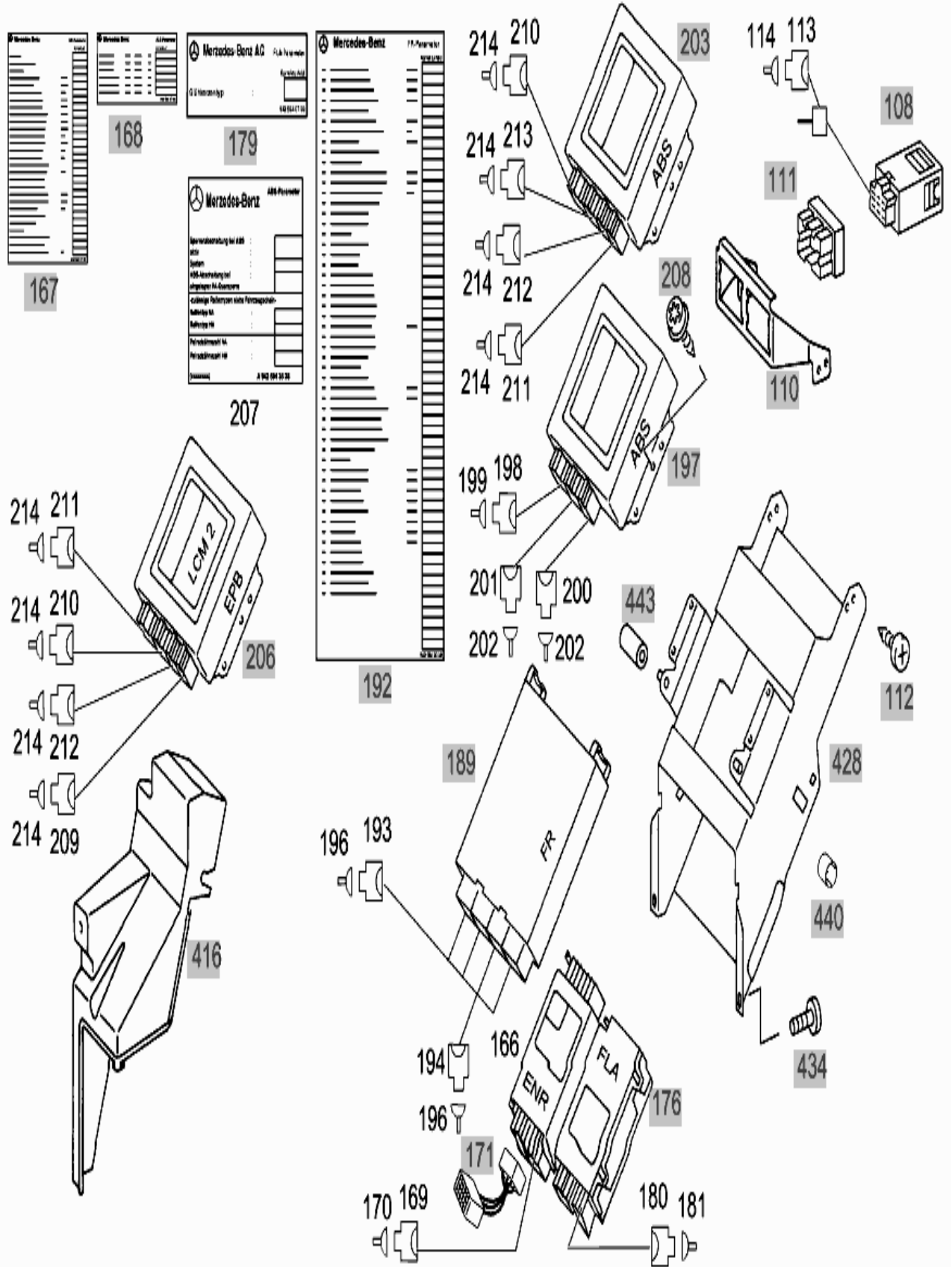


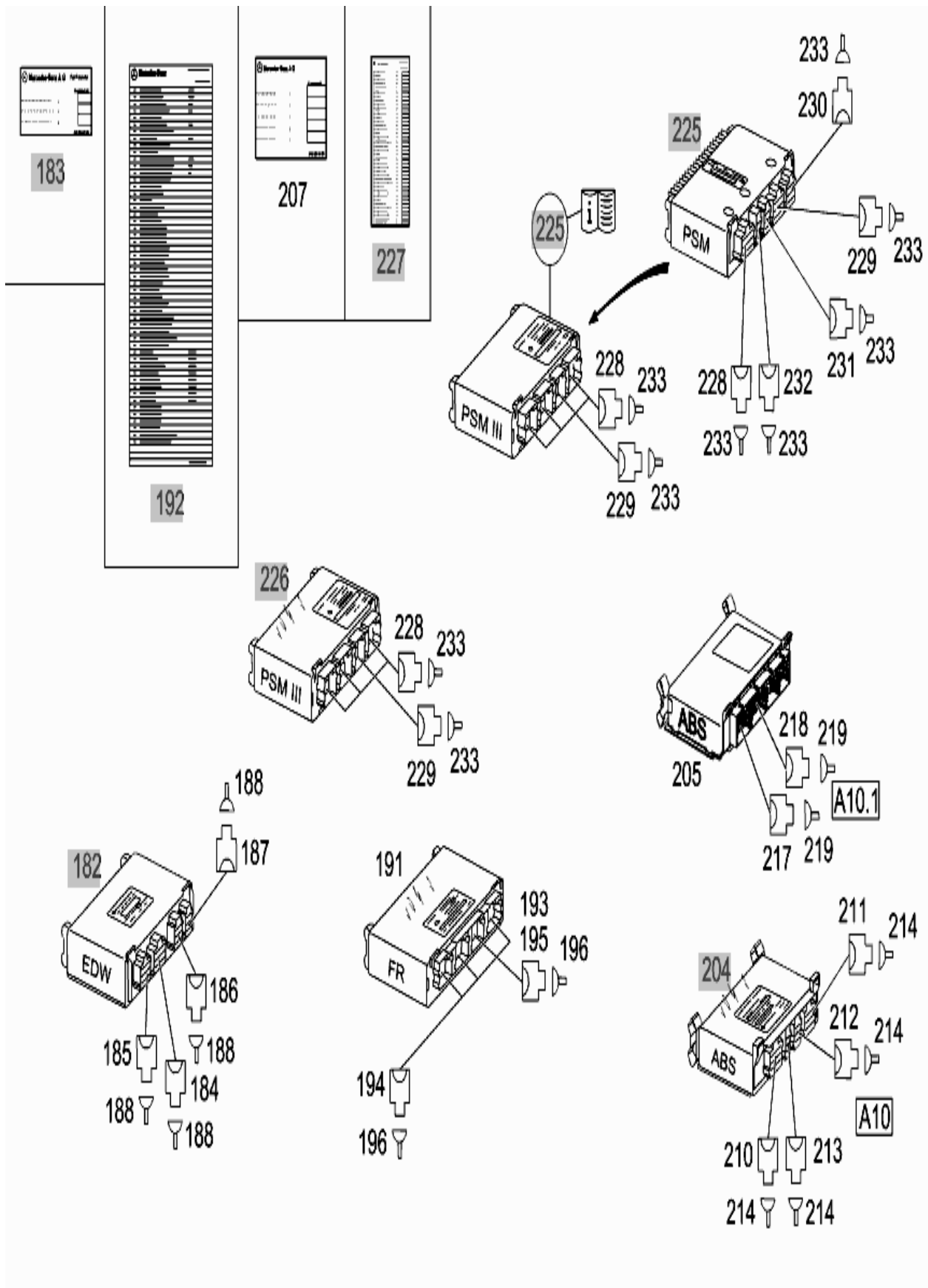


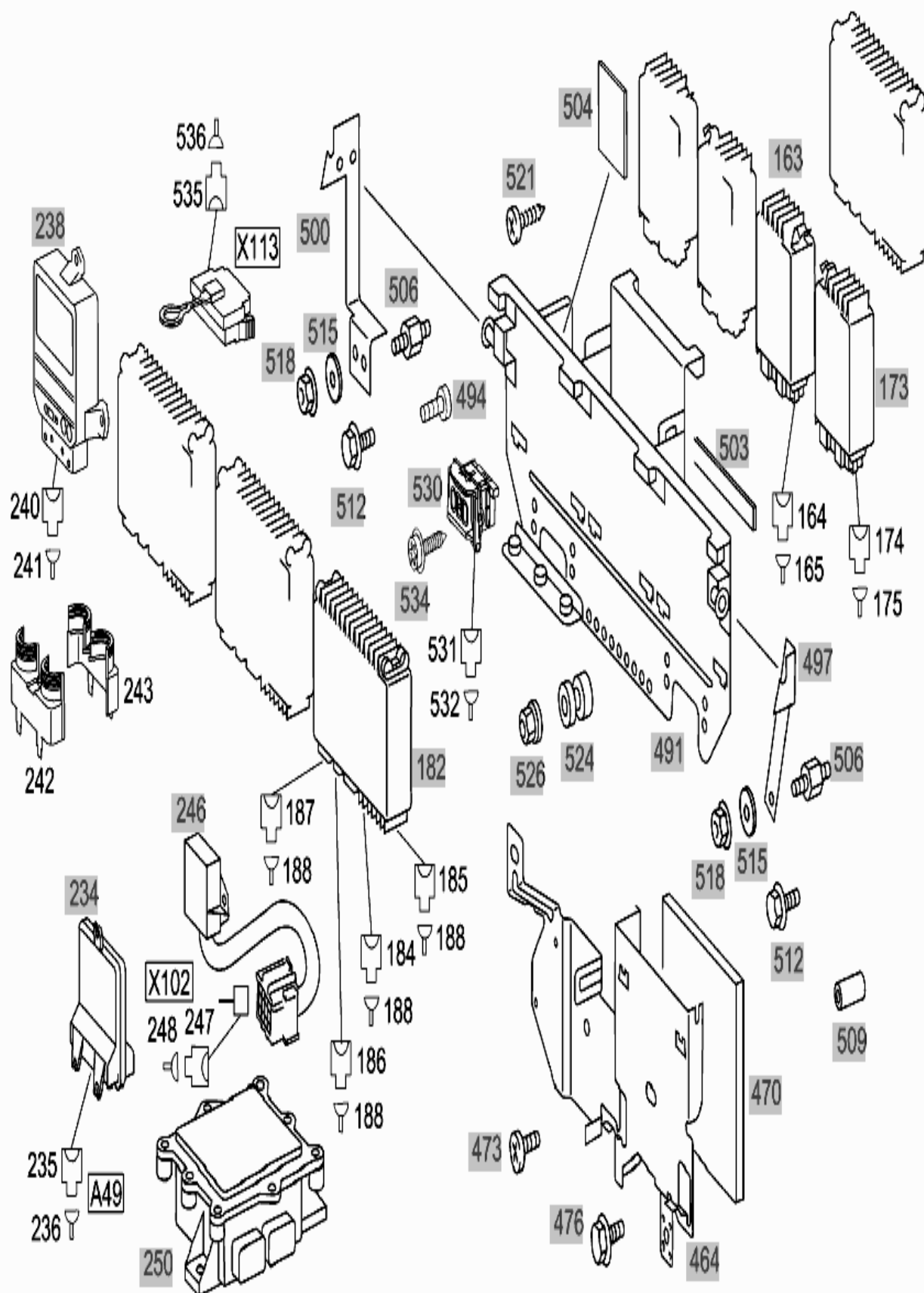


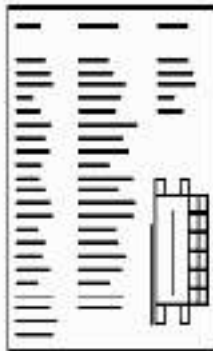












536



538



542



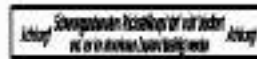
545



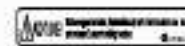
548



551



554



557



560

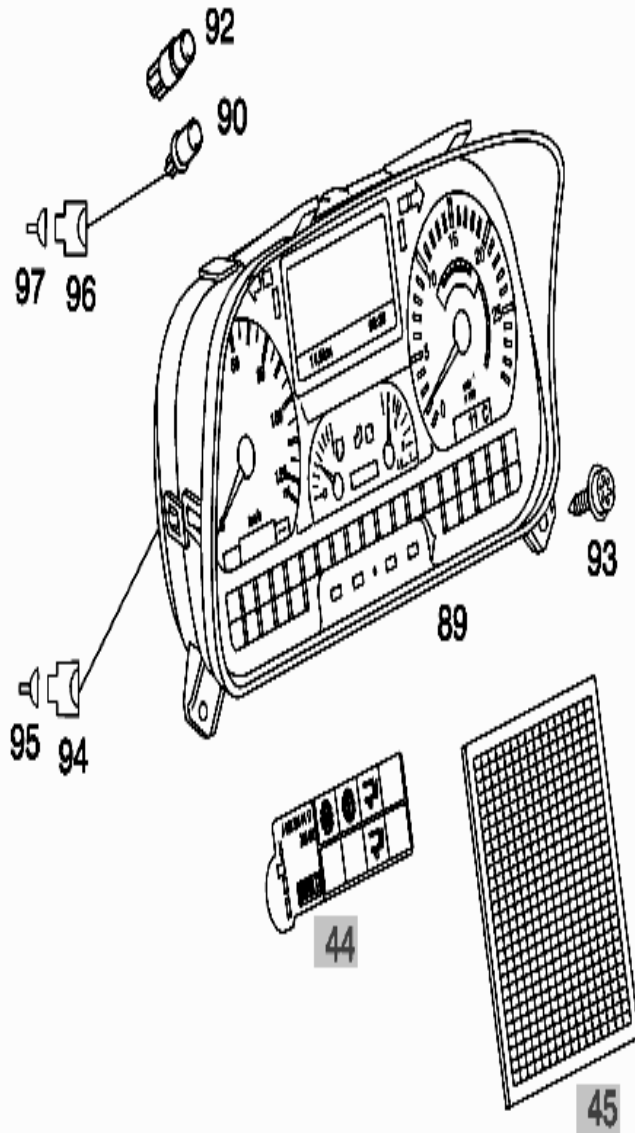
## 500. Instrumentos

No. Pos.	REFERENCIA	DESCRIPCIÓN	CANT.
89	A0044465321	PARTE ELECTRÓNICA ( INSTRUMENTO COMBINADO)	1
	A0054462121	PARTE ELECTRÓNICA ( INSTRUMENTO COMBINADO)	1
	A0054464221	PARTE ELECTRÓNICA ( INSTRUMENTO COMBINADO INS 2004, 120KMH, BR 900)	1
	A0054467921	PARTE ELECTRÓNICA ( INSTRUMENTO COMBINADO INS 2004, 120KMH, BR 900)	1
90	A0005453319	PORTALÁMPARAS	6
92	N049846000001	BOMBILLA ( 24V - 0,030A)	6
93	N000000000888	TORNILLO PARA CHAPA ( TABLERO DE INSTRUMENTOS AL ANTEPECHO 4.2X19)	2
	N000000000814	TORNILLO PARA CHAPA ( TABLERO DE INSTRUMENTOS AL ANTEPECHO 4.2X19)	2
94	A0005454230	CAJA ( 18 PIN CODE A)	NB
	A0005454430	CAJA ( 18 PIN CODE B)	NB
	A0005452530	CAJA ( 18 PIN CODE C)	NB
95	A0085455526	CASQUILLO DE CONTACTO	NB
96	A0155458428	CUERPO DE CAJA DE ENCHUFE	NB
97	A0025457926	ENCHUFE	NB
103	A0004468033	TACÓGRAFO PLANO ( REGISTRO DE UN DIA Y CAMBIO DE CONDUCTOR)	1
	A0014465833	TACÓGRAFO PLANO ( REGISTRO DE UN DIA Y CAMBIO DE CONDUCTOR)	1
111	A0005424158	TAPA ( TACÓGRAFO)	1
117	A0145450226	CUERPO DE CAJA DE ENCHUFE ( DOS VECES OCHO POLOS )	NB
118	A0135457626	CASQUILLO DE CONTACTO ( SIN FIADOR, PERO CON MUESCAS EN LA CAJA 0.5-1.0MM2)	NB
	A0135457826	CASQUILLO DE CONTACTO ( SIN FIADOR, PERO CON MUESCAS EN LA CAJA 1.0-2.5 MM2)	NB
119	A0205457828	CUERPO DE CAJA DE ENCHUFE ( 8 POLOS )	NB
120	A0205457928	CUERPO DE CAJA DE ENCHUFE ( 8 POLOS )	NB
121	A0115458126	RESORTE DE CONTACTO ( SIN FIADOR, PERO SIN MUESCAS EN LA CAJA 0.5-1.0MM2)	NB
	A0115458026	RESORTE DE CONTACTO ( SIN FIADOR, PERO SIN MUESCAS EN LA CAJA 1.0-2.5MM2)	NB
122	A0005421087	MARCO ( TACÓGRAFO)	1
126	A9415841482	INSTRUCCIONES DE SERVICIO	1
	A9415844982	INSTRUCCIONES DE SERVICIO	1
130	A0005450744	PALANCA ( AYUDA DE MONTAJE )	2
131	A0005420238	BASE	2
132	N000000002302	BATERÍA ( SOLO PARA MTCO)	1
140	A0005427594	PANEL PARA DIAGRAMAS	1
175	A0005421490	PLAQUITA PRECINTO ( DEL TACÓGRAFO)	1
176	A0005420590	CAPERUZA CIEGA	1
209	A0005422381	CUBIERTA PARA PRECINTAR	1
212	A9435840638	ETIQUETA ADHESIVA (TACÓGRAFO)	1

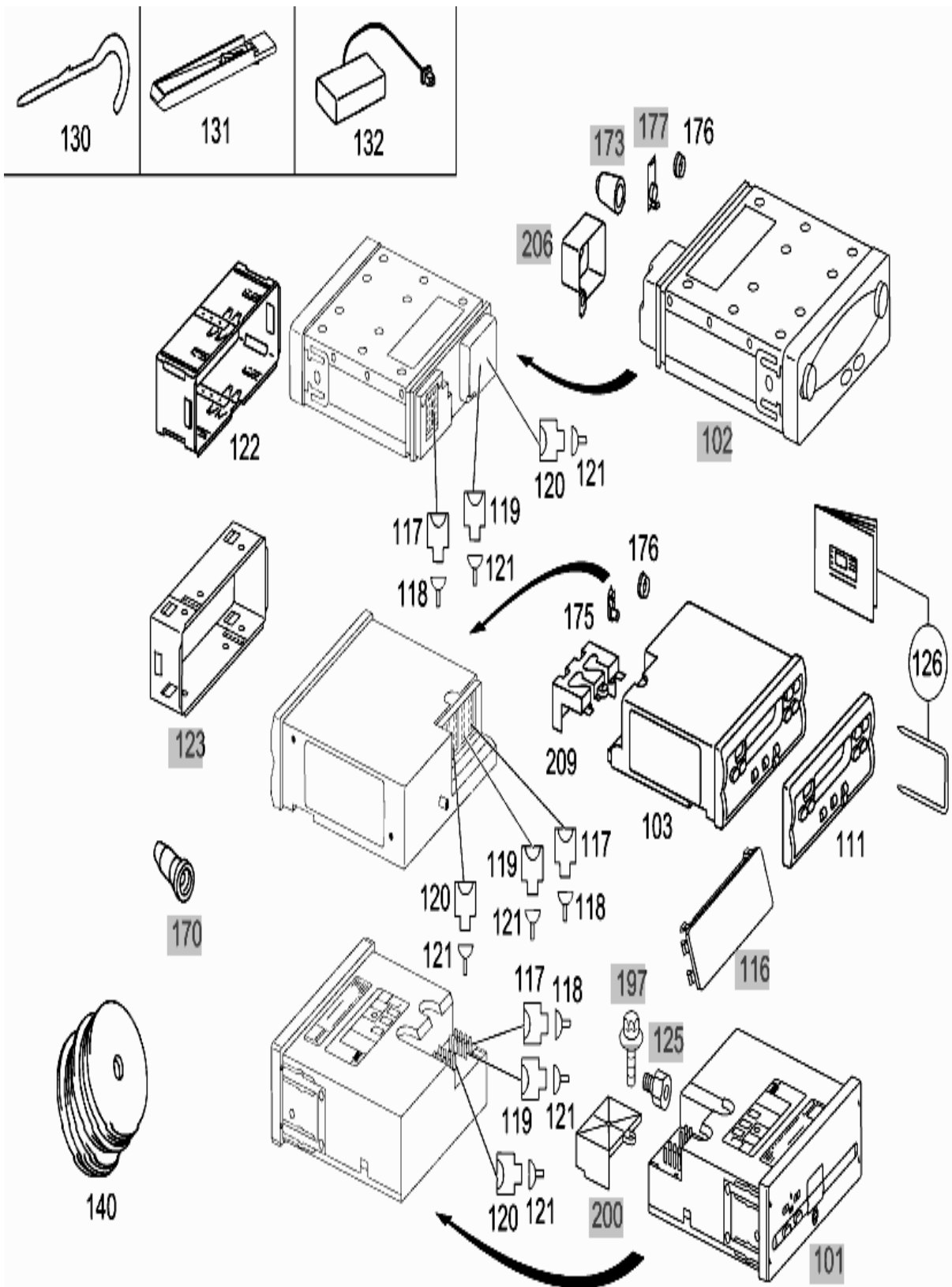


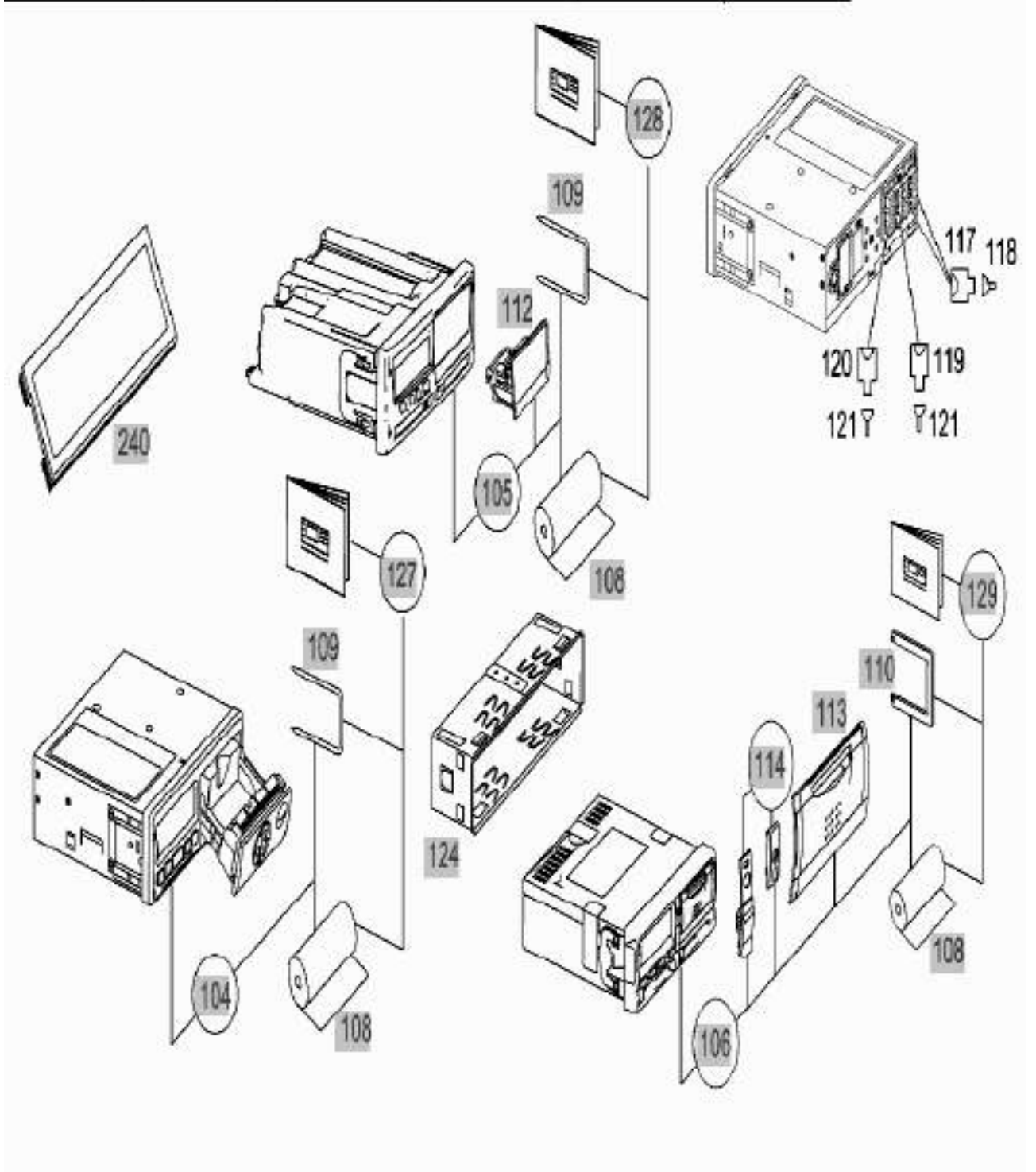
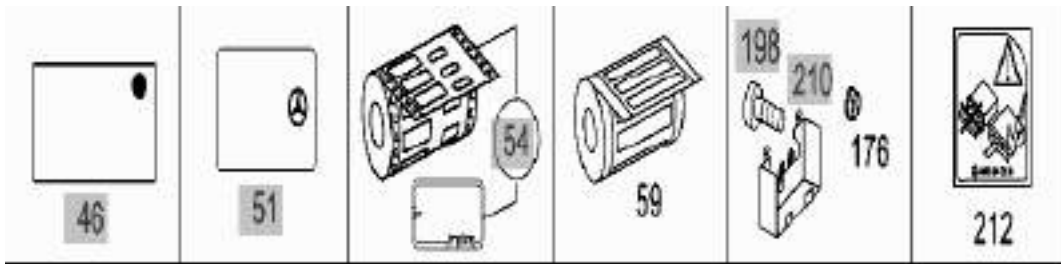
98

## GLOBAL COCKPIT









**510. Interruptor En La Columna De Dirección**

No. Pos.	REFERENCIA	DESCRIPCIÓN	CANT.
5	A0085450124	INTER. EN LA COLUMNA DE DIR.( PARA ESTREGADO, LAVADO, INTERMITENTES Y BOCINA)	1
6	A0015458683	CAPERUZA	1
8	A0085450424	INTERR.EN COL.DE DIRECC.( PARA FRENO DE MOTOR)	1
9	A0265459528	CUERPO PORTADOR ENCHUFE	NB
10	A0355452428	ENCHUFE PLANO ( SIN FIADOR, PERO SIN MUESCAS EN LA CAJA 0.5-1.0MM2)	NB
	A0355452528	ENCHUFE PLANO ( SIN FIADOR, PERO SIN MUESCAS EN LA CAJA 1.0-2.5MM2)	NB
11	A9415422740	SOPORTE ( UNIÓN POR ENCHUFE DEL INTERRUPTOR)	1
14	A9435422240	SOPORTE ( UNIÓN POR ENCHUFE DEL INTERRUPTOR)	1
15	A9405450140	SOPORTE ( UNIÓN POR ENCHUFE DEL INTERRUPTOR)	1
17	A9415422840	SOPORTE ( UNIÓN POR ENCHUFE DEL INTERRUPTOR)	1
27	N000000001527	TORNILLO PARA CHAPA ( UNIÓN POR ENCHUFE DEL INTERRUPTOR)	NB
30	A0019978390	CINTA SUJETACABLES	NB
33	A0045424420	BOCINA ( SONIDO BAJO )	1
	A0065427220	BOCINA ( SONIDO BAJO )	1
34	A0155455526	CUERPO CAJA DE ENCHUFE	NB
35	A0164540026	ENCHUFE	NB
	N046225004102	TERMINAL DE CABLE	NB
37	A0025402481	JUEGO DE PIEZAS ( SIRENA DE ALARMA7 PIN )	NB
38	A0115451026	CAJA DE HEMBRILLAS ( ENCHUFE HEMBRA, DE 7 POLOS)	NB
39	A0125450226	MANGUITO ENCHUFE REDONDO ( SIN FIADOR , PERO CON MUESCAS EN LA CAJA 0.5 - 1.0 MM2)	NB
	A0065459026	MANGUITO ENCHUFE REDONDO ( SIN FIADOR , PERO CON MUESCAS EN LA CAJA 1,0 - 2,5 MM2)	NB
	A0005452839	JUNTA PARA HILOS ( AZUL CLARO 0.5 - 1.0 MM2)	NB
	A0005452939	JUNTA PARA HILOS ( BLANCO 1.0 - 2,5MM2)	NB
	A0005456280	TAPÓN CIEGO ( COLOR NATURAL 0,5 - 2,5MM2)	NB
40	A0015460035	CAPERUZA DE PROTECCIÓN ( SALIDA 180 GRADOS CON SUJECIÓN VARIABLE)	NB
44	A9735452940	SOPORTE ( BOCINA)	1
47	A0019908304	TORNILLO	1
	N910105010009	TORNILLO ( SOPORTE BOCINA)	1
50	A0009906550	TUERCA ( SOPORTE AL SOPORTE)	1
56	N007985004123	TORNILLO ( CABLE ELÉCTRICO EN LA BOCINA)	2
59	N912004004102	ARANDELA ELÁSTICA	2
62	A0019978390	ABRAZADERA	NB

