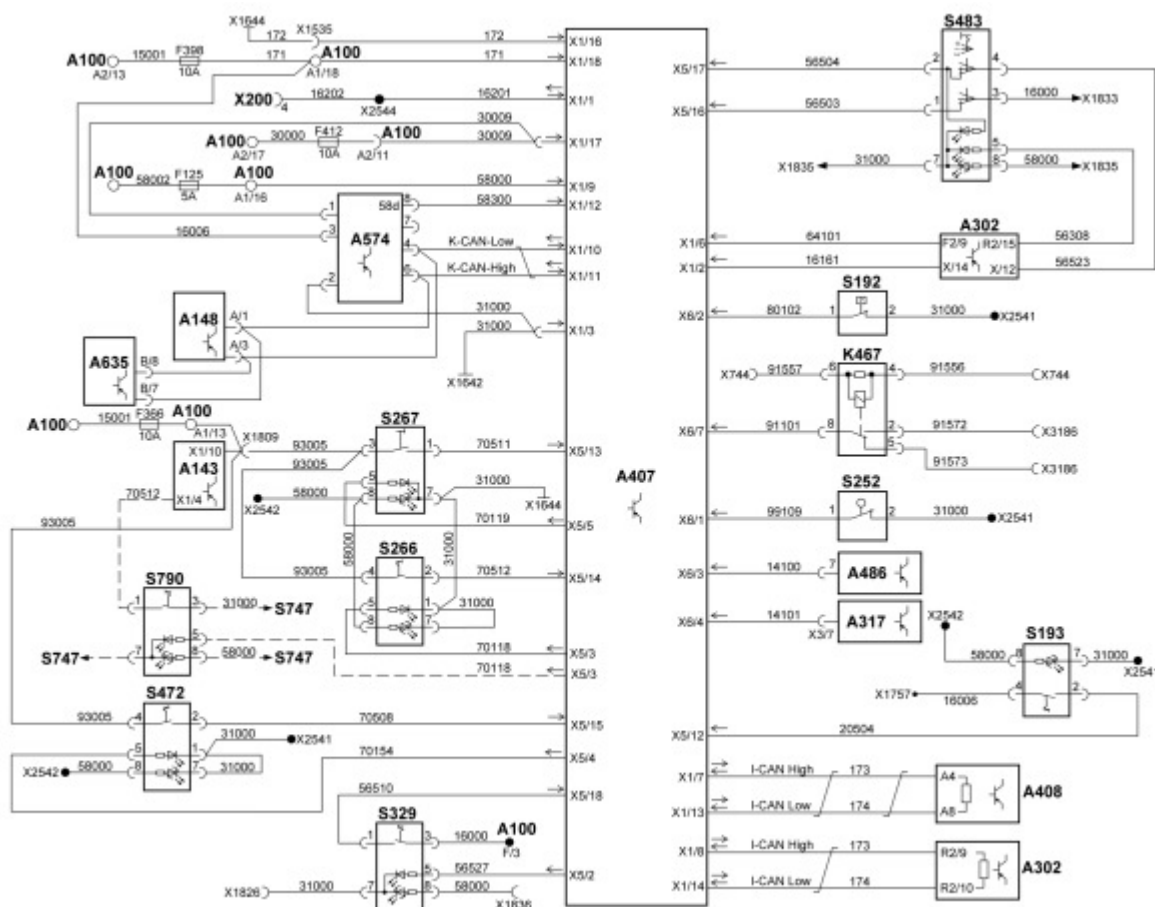


Принципиальная схема приборной панели типа Highline (TGA)

ПРИНЦИПАЛЬНАЯ СХЕМА ПРИБОРНОЙ ПАНЕЛИ ТИПА HIGHLINE (TGA)



Дата: 02.02

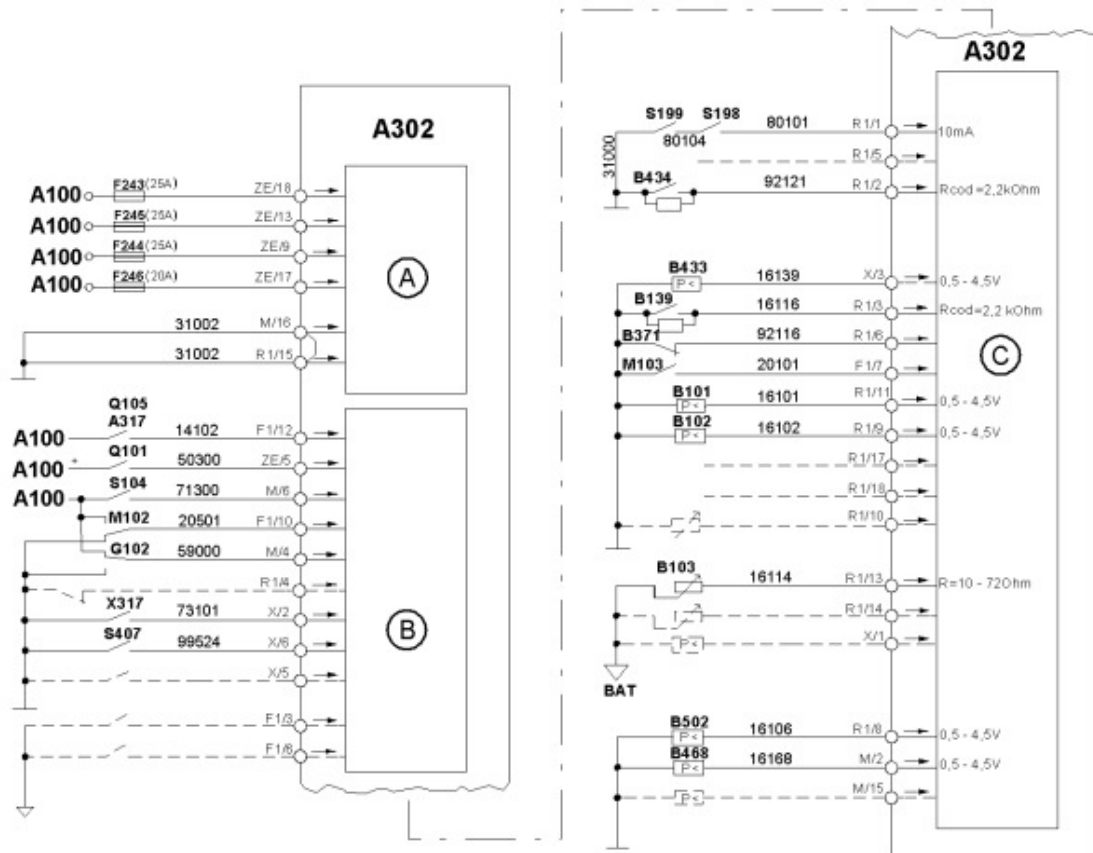
-----  
-----  
A100 Электрическая бортовая сеть  
A143 Устройство управления ECAS  
A148 Радиоприемник/кассетный проигрыватель  
A302 Центральный процессор 2  
A317 Устройство управления разъединителя аккумулятораной батареи, аварийное отключение аккумулятораной батареи  
A407 Приборная панель  
A408 Тахограф  
A486 Блок управления подушки безопасности  
A574 Устройство управления MMI (информационное меню человек-машина)  
A635 Truck-Gate  
F125 Предохранитель подсветки приборной панели, подсветки выключателей и поисковой подсветки  
F366 Предохранитель ECAM/ECAS/ (клемма 15)  
F398 Предохранитель тахографа, приборной панели (клемма 15)  
F412 Предохранитель тахографа, приборной панели (клемма 30)  
K467 Реле грузоподъёмного борта  
S192 Переключатель индикации опрокидывающего механизма  
S193 Клавишный выключатель фарочистителя

S329 Клавишный выключатель проверки освещения  
S472 Выключатель ECAS уровня I/II  
S483 Комбинация переключателя/клавишного выключателя противотуманной фары/противотуманной задней фары  
S747 Выключатель ECAS устройства, увеличивающее сцепление колес с дорогой для холодного климата  
S790 Клавишный выключатель ECAS для поднятия/опускания NLA/VLA для холодного климата  
X200 Диагностическая розетка (MAN-cats)  
X744 Штекерное соединение - кабина-грузоподъёмный борт  
X1535 Штекерное соединение - кабина-тахограф  
X1642 Точка заземления кабины позади приборного щитка  
X1644 Точка массы кабины рядом с электрической бортовой сетью  
X1757 Паяное соединение кабеля 16006  
X1809 Штекерное соединение - ECAS (клемма 15)  
X1825 Обжимное соединение кабеля 31000  
X1826 Обжимное соединение кабеля 31000  
X1833 Обжимное соединение кабеля 16000  
X1835 Обжимное соединение кабеля 58000  
X1836 Обжимное соединение кабеля 58000  
X2541 Распределитель потенциала 21-пол.

S252	Переключатель в замке ремня безопасности водителя		кабель 31000
S266	Переключатель ECAS для поднятия/опускания NLA/VLA	X2542	Распределитель потенциала 21-полюсного кабеля 58000
S267	Клавишный выключатель устройства ECAS, увеличивающего сцепление колес с дорогой	X2544 X3186	Распределитель потенциала 21-полюсного К-кабеля Штекерное соединение - Грузоподъемный борт

## ПРИНЦИПИАЛЬНАЯ СХЕМА ZBR2 (TGL/TGM/TGA) ЛИСТ 1 ИЗ 4

Дата: 02.04



A100 Блок предохранителей и реле  
A302 Центральный бортовой компьютер (ЦБК)

S407 Клавишный переключатель дополнительной смазки  
X317 Розетка прицепа ABS

**A Электроснабжение**

F243 Предохранитель ZBR2 по плюсу  
F244 Предохранитель ZBR2 (клемма 30)  
F245 Предохранитель ZBR2 (клемма 30-2)  
F246 Предохранитель ZBR2 (клемма 15)

**C Аналоговые входы**

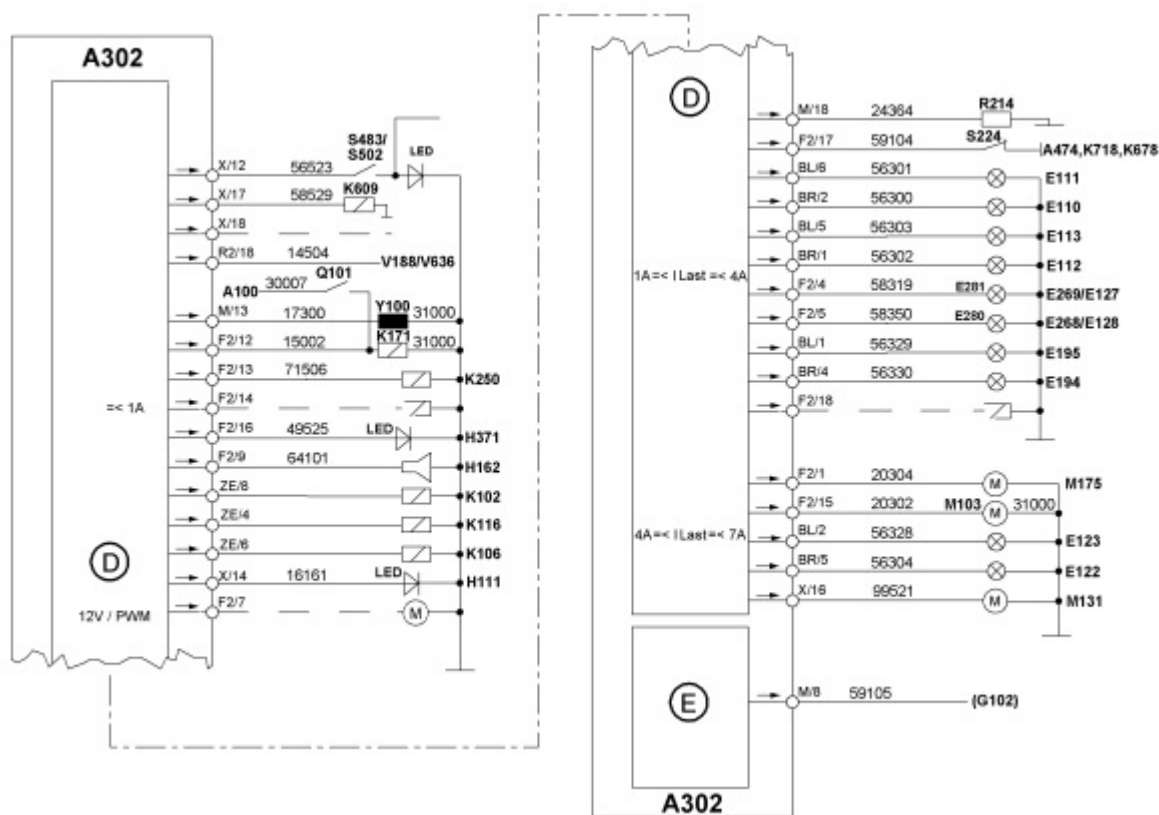
V101 Датчик остаточного давления в 1 тормозном контуре  
V102 Датчик остаточного давления в 2 тормозном контуре  
V103 Датчик запаса топлива 1  
B139 Зонд уровня охлаждающей жидкости  
B371 Датчик уровня масла в 1 гидравлической рулевой системе  
B433 Датчик давления воздушного фильтра  
B434 Шуп для жидкости сцепления  
B468 Датчик остаточного давления в 4 тормозном контуре  
V502 Датчик остаточного давления в 3 тормозном контуре  
M103 Насос стеклоомывателя  
S198 Фиксация кабины справа  
S199 Фиксация кабины слева

**B Цифровые входы**

A317 Блок управления выключателем аккумуляторной батареи, аварийное отключение аккумуляторной батареи  
G102 Генератор 1  
M102 Концевой выключатель стеклоочистителя  
Q101 Пусковой выключатель стартера клемма 50  
Q105 Разъединитель плюса аккумуляторной батареи, аварийное отключение (A100 клемма 30)  
S104 Переключатель передачи заднего хода

## ПРИНЦИПАЛЬНАЯ СХЕМА ZBR2 (TGL/TGM/TGA) ЛИСТ 2 ИЗ 4

Дата: 02.04



A100 Блок предохранителей и реле  
 A302 Центральный бортовой компьютер

### D Цифровые выходы

A474 Прибор управления отоплением кабины без/с кондиционером  
 E112 Дальний свет справа  
 E113 Дальний свет слева  
 E194 Фара дальнего света справа  
 E195 Фара дальнего света слева  
 E280 Освещение багажника сзади справа  
 E281 Освещение багажника сзади слева  
 H111 Центральная сигнальная лампочка  
 H162 Предупредительный зуммер  
 H371 Контрольная лампа аварийной сигнализации  
 K102 Реле предпускового подогрева  
 K106 Реле импульса стеклоочистителя  
 K116 Реле стояночного света  
 K171 Реле потребителей, клемма 15  
 K250 Реле фонарей заднего хода  
 K609 Реле стояночного заднего габаритного фонаря  
 K678 Реле дополнительного отопителя с отключением TRS  
 K718 Реле температурного щупа внутреннего воздуха кондиционера  
 M103 Насос стеклоомывателя

M131 Централизованная смазочная система  
 M175 Насос фарочистителя  
 Q101 Пусковой выключатель  
 R214 Нагревательный элемент для системы обогрева HGS

S224 Выключатель обогрева стекла  
 S483 Комбинированный выключатель/клавишный переключатель противотуманной фары/противотуманной задней фары  
 S502 Клавишный переключатель задней противотуманной фары  
 V188 Диодная группа из 8 диодов для аварийного выключателя аккумуляторной батареи  
 V636 Диод клемма 15 - устройство управления аварийным отключением

Y100 Электромагнитный клапан устройства предпускового подогрева

### D Частотные выходы

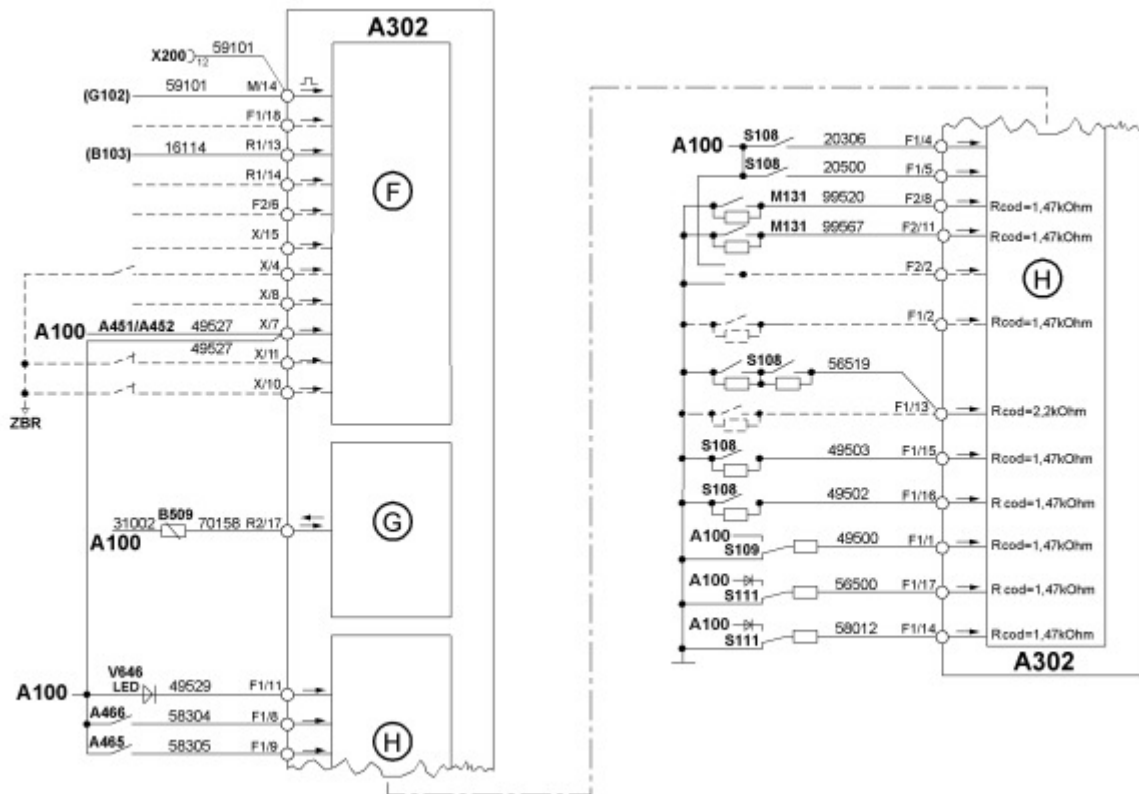
E110 Ближний свет справа  
 E111 Ближний свет слева  
 E122 Противотуманная фара справа  
 E123 Противотуманная фара слева  
 E127 Внутренний светильник (слева)  
 E128 Внутренний светильник (справа)  
 E268 Освещение двери со стороны сменного

водителя  
E269 Освещение двери со стороны водителя

-----  
**E** **Аналоговые выходы**  
G102 Генератор 1

## ПРИНЦИПИАЛЬНАЯ СХЕМА ZBR2 (TGL/TGM/TGA) ЛИСТ 3 ИЗ 4

Дата: 02.04



A100 Блок предохранителей и реле  
A302 Центральный бортовой компьютер

B509 Датчик перемещения переднего моста  
слева

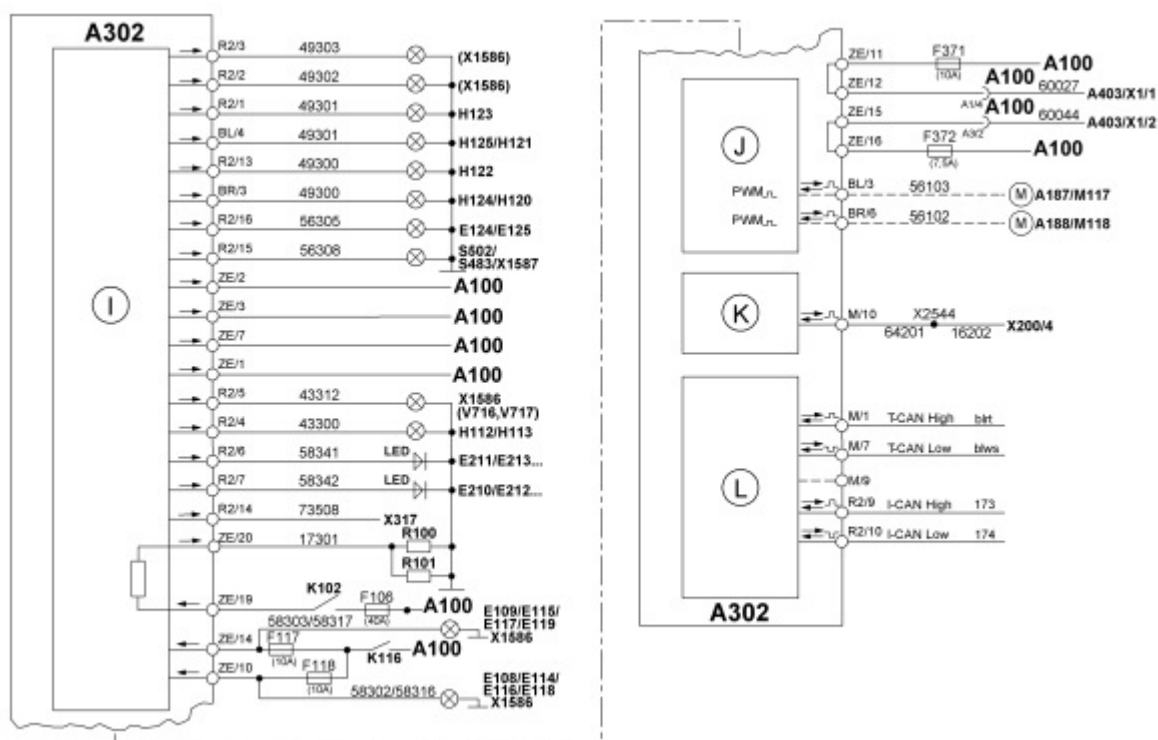
**F Частотные входы**  
A451 Дверной модуль со стороны водителя RL  
A452 Дверной модуль со стороны сменного  
водителя LL  
B103 Датчик запаса топлива 1  
G102 Генератор 1  
X200 Диагностическая розетка

**H Контроль состояния элементов  
системы управления**  
A465 Дверной замок слева  
A466 Дверной замок справа  
M131 Централизованная смазочная система  
S108 Переключатель на рулевой колонке  
(указатель поворота, стеклоочиститель и  
фары)  
S109 Переключатель системы аварийной  
световой сигнализации  
S111 Выключатель света  
V646 Диод центрального бортового компьютера -  
пробуждение

**G Сбор данных от датчика перемещения**

## ПРИНЦИПАЛЬНАЯ СХЕМА ZBR2 (TGL/TGM/TGA) ЛИСТ 4 ИЗ 4

Дата: 02.04



A100	Блок предохранителей и реле	H120	Передний указатель поворота тягача справа
A302	Центральный бортовой компьютер	H121	Передний указатель поворота тягача слева
A403	Управляющий процессор автомобиля	H122	Задний указатель поворота тягача справа
-----	-----	H123	Задний указатель поворота тягача слева
<b>I</b>	<b>Входы и выходы системы контроля силы тока</b>	H124	Боковой указатель поворота тягача справа
E108	Стояночный свет справа	H125	Боковой указатель поворота тягача слева
E109	Стояночный свет слева	K102	Реле предпускового подогрева
E114	Габаритный фонарь спереди справа	K116	Реле стояночного света
E115	Габаритный фонарь спереди слева	R100	Ток 1 накальной свечи предпускового подогрева
E116	Габаритный фонарь сзади справа	R101	Ток 2 накальной свечи предпускового подогрева
E117	Габаритный фонарь сзади слева	S483	Комбинированный выключатель/клавишный переключатель противотуманной фары/противотуманной задней фары
E118	Задний габаритный фонарь справа	S502	Клавишный переключатель задней противотуманной фары
E119	Задний габаритный фонарь слева	V716	Диод идентификации поворотного устройства прицепа
E124	Задняя противотуманная фара тягача справа	V717	Диод идентификации поворотного устройства прицепа
E125	Задняя противотуманная фара тягача слева	X1586	Электрический соединитель с 1 розеткой прицепа
E210	1. Габаритный боковой фонарь справа	X1587	Электрический соединитель с 2 розеткой прицепа
E211	1. Габаритный боковой фонарь слева	X317	Розетка прицепа ABS
E212	2. Габаритный боковой фонарь справа	-----	-----
E213	2. Габаритный боковой фонарь слева	-----	-----
F106	Предохранитель устройства предпускового подогрева	<b>J</b>	<b>Управление шаговым двигателем</b>
F117	Предохранитель стояночного заднего габаритного фонаря слева		
F118	Предохранитель стояночного заднего габаритного фонаря справа		
F371	Напряжение питания FFR клемма 30		
F372	Напряжение питания FFR клемма 15		

H112 Тормозной сигнал тягача справа  
H113 Тормозной сигнал тягача слева

M117 Серводвигатель установки угла наклона фар слева  
M118 Серводвигатель установки угла наклона фар справа

-----  
-----  
**K K-кабель KWP 2000**  
X200 Диагностическая розетка

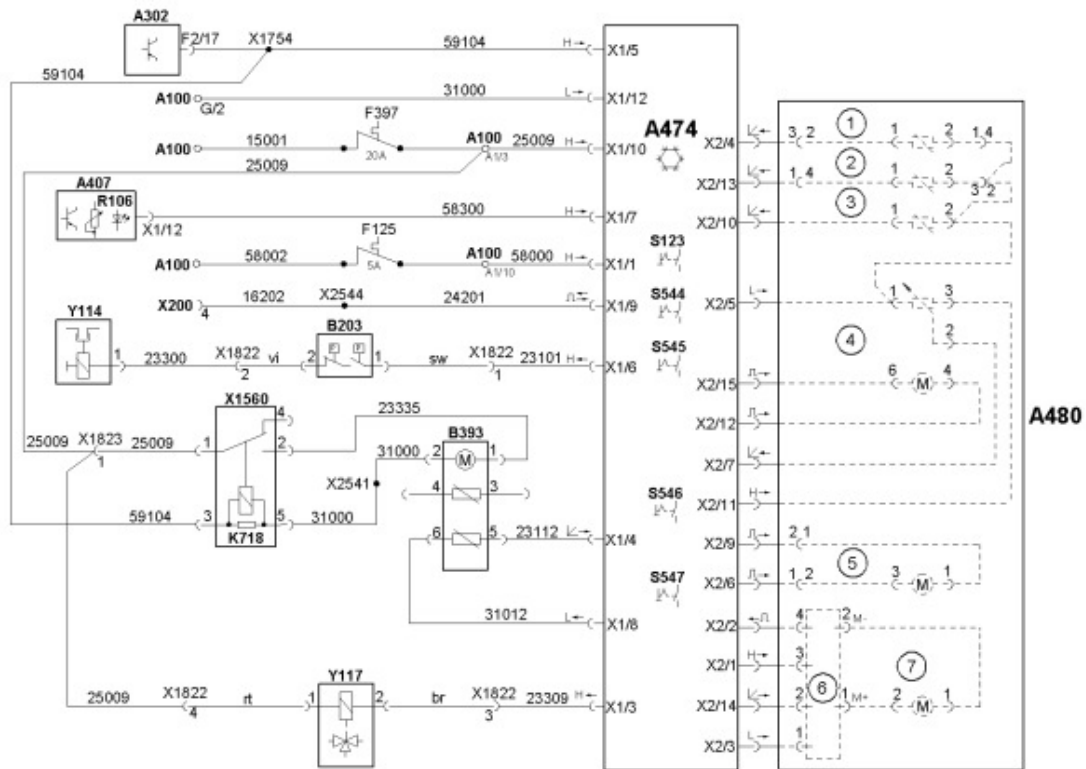
-----  
-----  
**L Шина данных CAN**



Принципиальная схема кондиционера

ПРИНЦИПАЛЬНАЯ СХЕМА КОНДИЦИОНЕРА

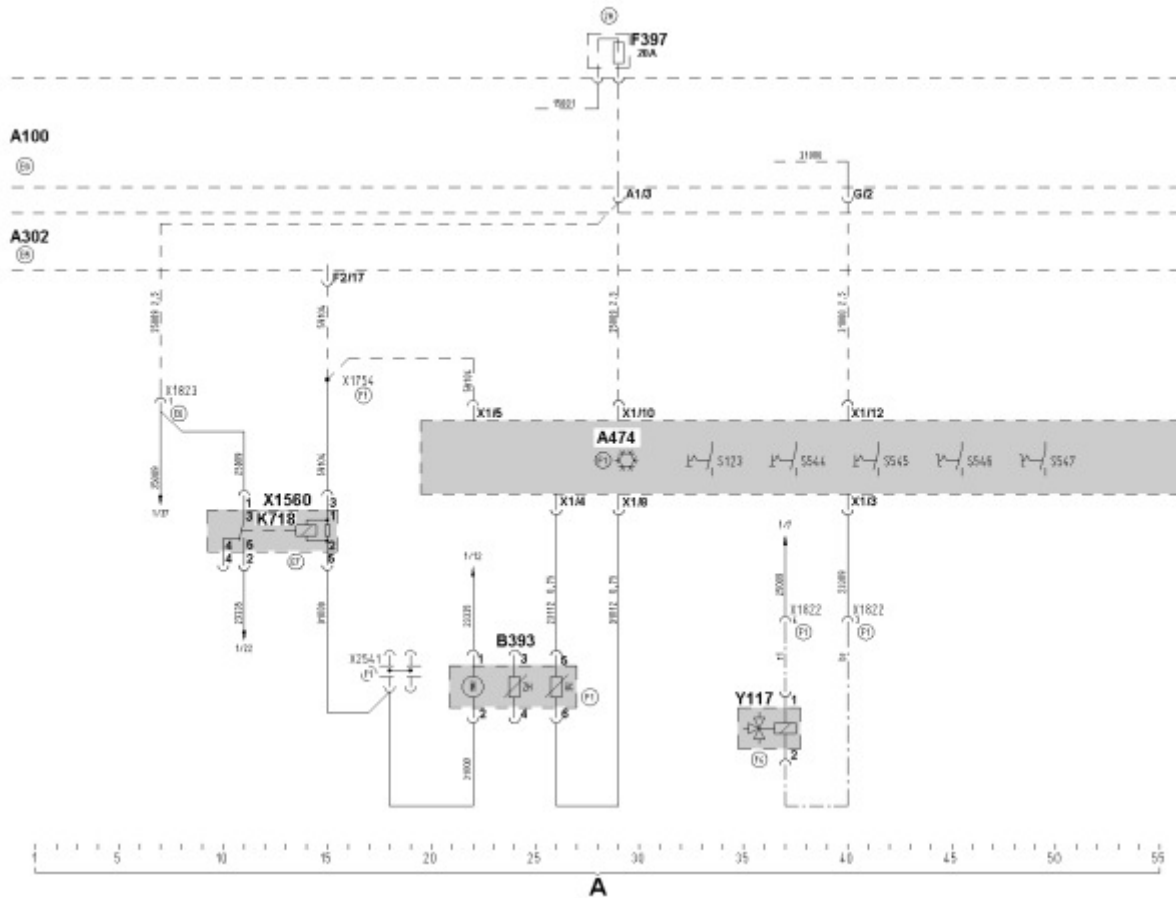
04.01



A100	Блок предохранителей и реле	X1560	Монтажная колодка реле K718, К..
A302	Центральный процессор 2	X1754	Обжимное соединение кабеля 59104
A407	Приборная панель	X1822	Электрический соединитель кондиционера
A474	Прибор управления обогревом кабины без/с кондиционером	X1823	Электрический соединитель кондиционера клемма 15
A480	Кондиционер, поставка фирмы ВЕНР	X2541	Распределитель потенциала 21-жильный кабель 31000
B203	Датчик максимального/минимального давления ресивера-осушителя (кондиционер)	X2544	Распределитель потенциала 21-жильный К-кабель
B393	Датчик температуры воздуха на внутреннем выпуске (кондиционер)	Y114	Электромагнитная муфта компрессора
F397	Предохранитель вентилятора отопителя/кондиционера	Y117	Электромагнитный клапан переднего кондиционера
F125	Предохранитель прожектора	-----	-----
K718	Реле датчика температуры на внутреннем выпуске воздуха кондиционера	1	Датчик температуры испарителя
R106	Потенциометр подсветки приборного щитка	2	Датчик наружной температуры
S123	Переключатель заслонки "свежий воздух / рециркуляция"	3	Датчик температуры теплообменника
S544	Выключатель режима АС	4	Перепускная заслонка отопителя
S545	Выключатель режима "REHEAT"	5	Свежий воздух / рециркуляция
S546	Поворотный переключатель температуры на внутреннем выпуске	6	Импульсный регулятор
S547	Поворотный переключатель управления вентилятором	7	Вентилятор
X200	Диагностическая розетка (MAN-cats)		

## ЭЛЕКТРИЧЕСКАЯ СХЕМА КОНДИЦИОНЕРА (ЛИСТ 1 ИЗ 2)

04.01



<b>A</b>	<b>Электропитание, импульсный водяной клапан, датчик температуры воздуха на внутреннем выпуске</b>	S545	Выключатель режима "REHEAT"
		S546	Поворотный переключатель температуры воздуха на внутреннем выпуске
		S547	Поворотный переключатель управления вентилятором
A100	Блок предохранителей и реле	X1560	Монтажная колодка реле K718, К..
A302	Центральный процессор 2	X1754	Обжимное соединение кабеля 59104
A474	Прибор управления обогревом кабины без/с кондиционером	X1822	Электрический соединитель кондиционера
B393	Датчик температуры воздуха на внутреннем выпуске (кондиционер)	X1823	Электрический соединитель кондиционера клемма 15
F397	Предохранитель вентилятора отопителя/кондиционера	X2541	Распределитель потенциала 21-жильный кабель 31000
K718	Реле датчика температуры воздуха на внутреннем выпуске кондиционера	Y117	Электромагнитный клапан переднего кондиционера
S123	Переключатель заслонки "свежий воздух / рециркуляция"		
S544	Выключатель режима AC		

## Электрическая схема кондиционера (Лист 2 из 2)

## ЭЛЕКТРИЧЕСКАЯ СХЕМА КОНДИЦИОНЕРА (ЛИСТ 2 ИЗ 2)

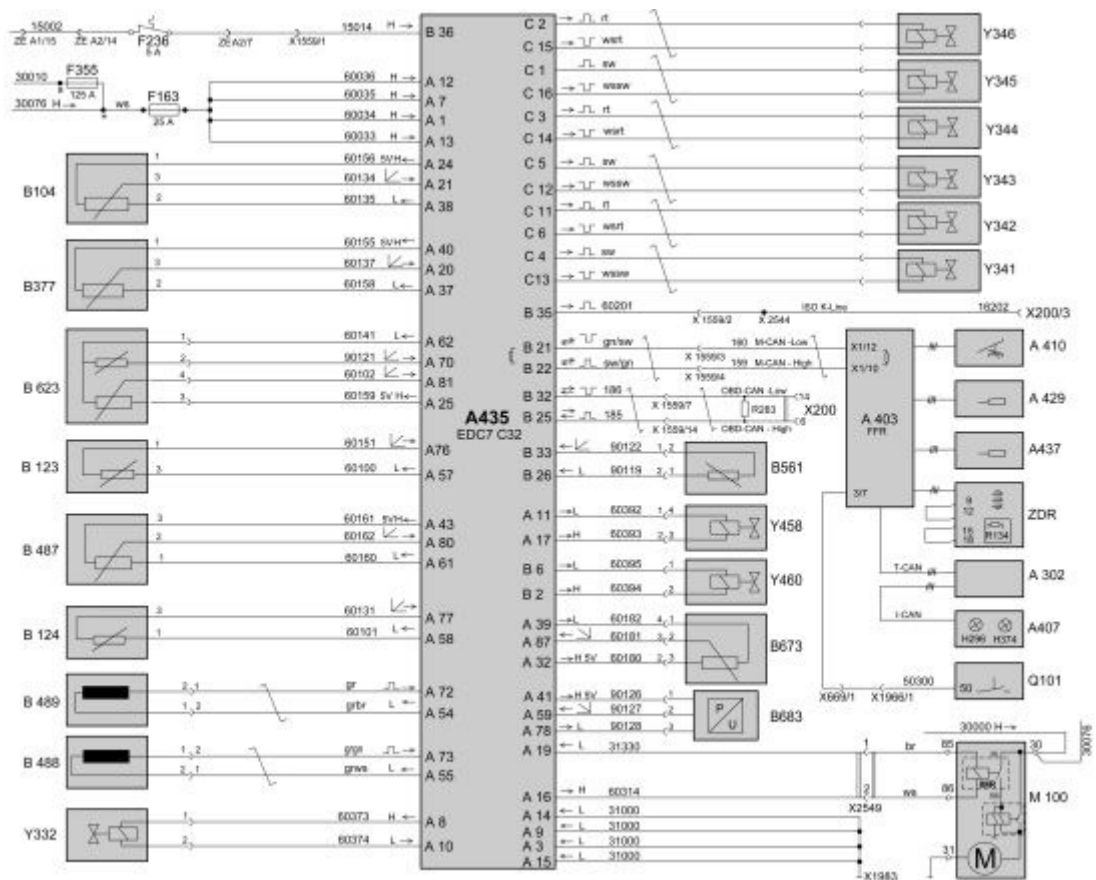
04.01



<b>A</b>	<b>Ресивер-осушитель</b>	X1835	Обжимное соединение кабеля 58000
<b>B</b>	<b>Электромагнитная муфта, компрессор</b>	X1838	Обжимное соединение кабеля 58300
<b>C</b>	<b>Кондиционер, поставка фирмы BEHR</b>	X2544	Распределитель потенциала 21-жильный К-кабель
		Y114	Электромагнитная муфта компрессора
A100	Блок предохранителей и реле	1	Импульсный регулятор
A302	Центральный процессор 2	2	Вентилятор
A474	Прибор управления обогревом кабины без/с кондиционером	3	Свежий воздух / рециркуляция
A480	Кондиционер, комплект поставок фирмы BEHR	4	Перепускная заслонка отопителя
B203	Датчик максимального/минимального давления ресивера-осушителя (кондиционер)	5	Датчик температуры теплообменника
X1551	Электрический соединитель двигателя/EDC/коробки передач II	6	Датчик наружной температуры
X1822	Электрический соединитель кондиционера	7	Датчик температуры испарителя
X1823	Электрический соединитель кондиционера клемма 15		

## Schnellübersicht EDC 7 C32

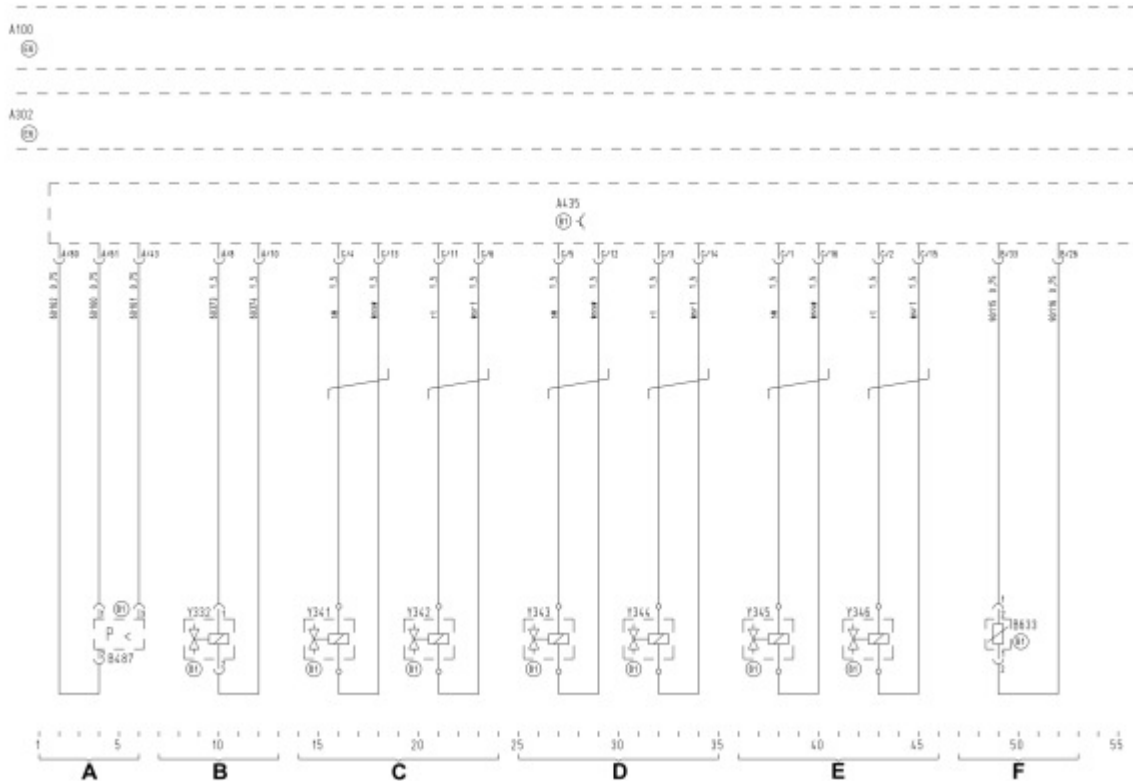
## SCHNELLÜBERSICHT EDC 7 C32



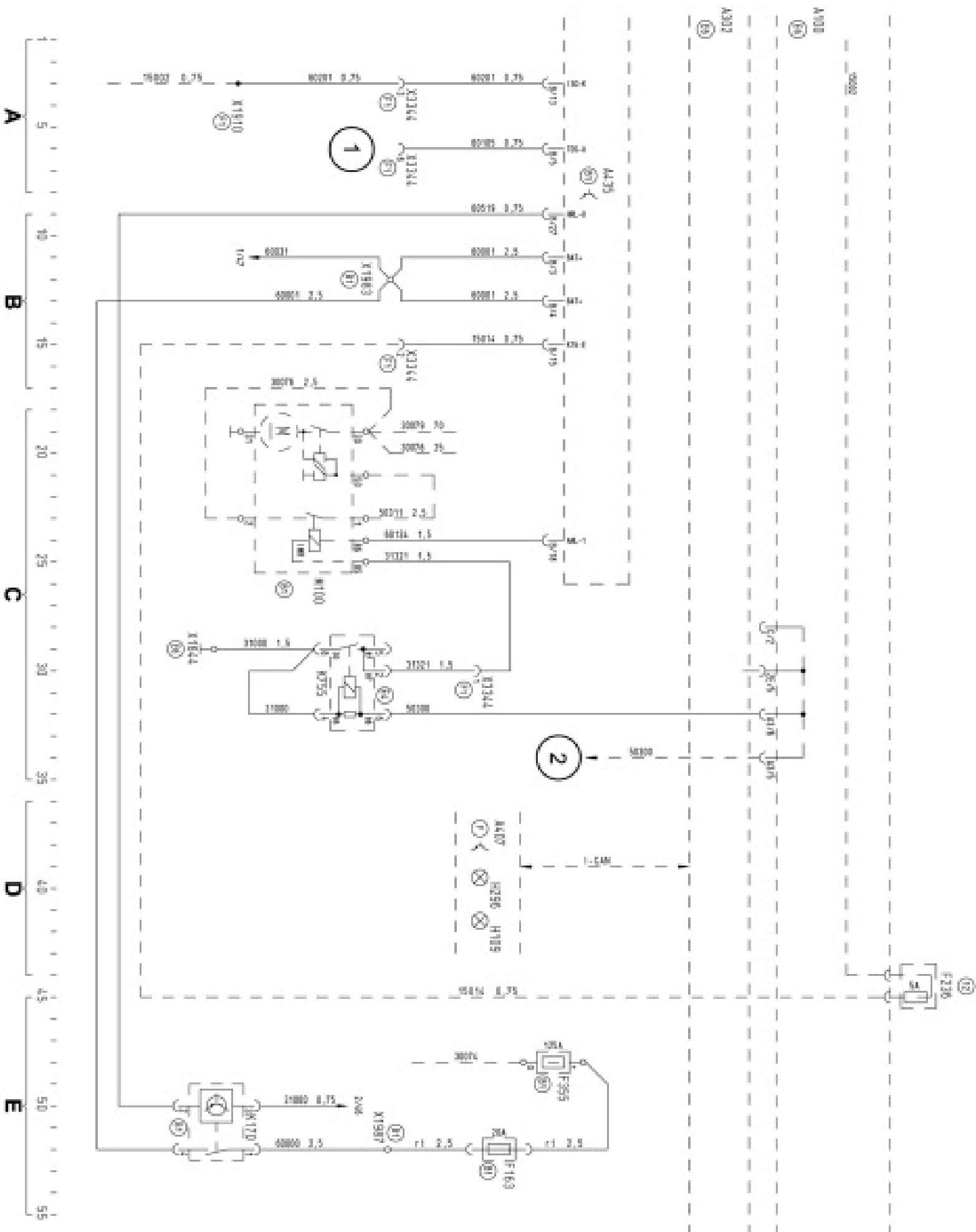
<b>A302</b>	Zentraler Bordrechner	<b>H374</b>	Kontrollleuchte Luftfilter verschmutzt
<b>A403</b>	Fahrzeugführungsrechner	<b>M100</b>	Starter
<b>A407</b>	Instrumentierung	<b>Q101</b>	Zündanlassschalter
<b>A410</b>	Fahrpedal	<b>R134</b>	Widerstandsgruppe
<b>A429</b>	Tempomatschalter	<b>R283</b>	Abschlusswiderstand HD-OB-D-CAN
<b>A435</b>	Steuergerät EDC	<b>X200</b>	Diagnosesteckdose
<b>A437</b>	Dauerbrems-Tippschalter	<b>X669</b>	Steckverbindung Startsperr
<b>B104</b>	Öldrucksensor	<b>X1559</b>	Steckverbindung Motor/EDC/Getriebe IV
<b>B123</b>	Temperatursensor Ladeluft	<b>X1966</b>	Steckverbindung Zündschloss
<b>B124</b>	Temperatursensor Kühlflüssigkeit	<b>X1983</b>	Gewindebolzen M6 (MP-Kasten)
<b>B377</b>	Kraftstoffdrucksensor	<b>X2544</b>	Potentialverteiler 21-pol. K-Leitung
<b>B487</b>	Raildrucksensor	<b>X2549</b>	Steckverbindung IMR (Starter)
<b>B488</b>	Drehzahlsensor Kurbelwelle (Drehzahlkremmentsensor)	<b>Y332</b>	Zumesseinheit ZME (Proportionalventil Kraftstoff MProp)
<b>B489</b>	Drehzahlsensor Nockenwelle (Drehzahlsegmentsensor)	<b>Y341</b>	Injektor 1. Zylinder
<b>B561</b>	Temperatursensor Abgas (entfällt bei D08- Motoren mit OBD1)	<b>Y342</b>	Injektor 2. Zylinder
<b>B623</b>	Ladedrucksensor/Temperatursensor	<b>Y343</b>	Injektor 3. Zylinder
<b>B673</b>	Wegsensor E-AGR-Steller	<b>Y344</b>	Injektor 4. Zylinder
<b>B683</b>	Abgasrelativdrucksensor	<b>Y345</b>	Injektor 5. Zylinder
<b>F163</b>	Sicherung Motorregulierung (Kl. 30)	<b>Y346</b>	Injektor 6. Zylinder
<b>F236</b>	Sicherung Motorregulierung (Kl. 15)	<b>Y458</b>	Proportionalventil E-AGR
<b>F355</b>	Hauptsicherung 30-2	<b>Y460</b>	Druckluftabschaltventil
<b>H296</b>	Kontrollleuchte EDC	<b>ZDR</b>	Zwischendrehzahl-Schnittstelle

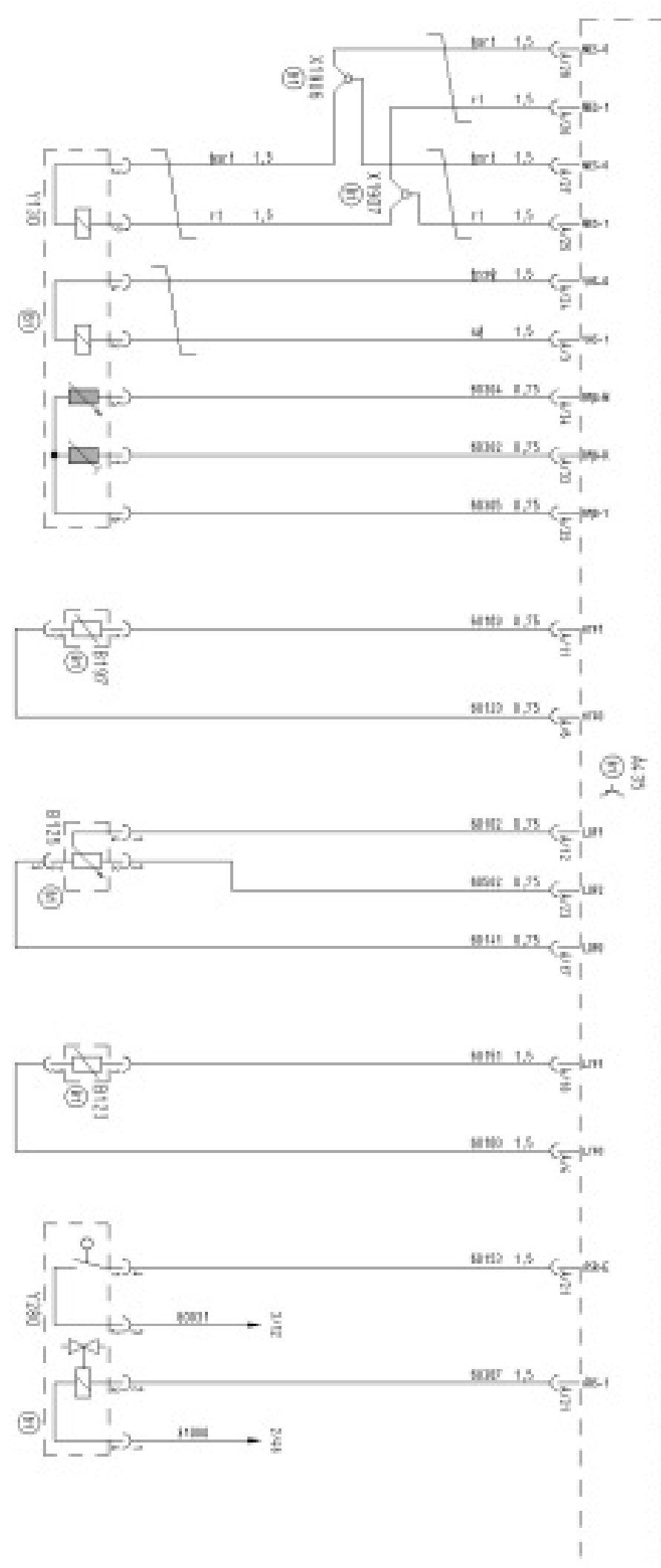
**EDC 7 COMMON RAIL С СИСТЕМОЙ ADBLUE (ЛИСТ 1 ИЗ 5)**

Дата: 05.2005



<b>A</b>	<b>Датчик магистрального давления</b>	<b>V487</b>	<b>Датчик магистрального давления</b>
<b>B</b>	<b>Клапан пропорционального регулирования топлива</b>	<b>V633</b>	<b>Датчик температуры отработавших газов 1 перед катализатором (смеситель AdBlue)</b>
<b>C</b>	<b>Цилиндр 1 + 2</b>	<b>Y332</b>	<b>Клапан пропорционального регулирования топлива</b>
<b>D</b>	<b>Цилиндр 3 + 4</b>	<b>Y341</b>	<b>Инжектор 1-го цилиндра</b>
<b>E</b>	<b>Цилиндр 5 + 6</b>	<b>Y342</b>	<b>Инжектор 2-го цилиндра</b>
<b>F</b>	<b>Датчик температуры отработавших газов 1</b>	<b>Y343</b>	<b>Инжектор 3-го цилиндра</b>
-----	-----	<b>Y344</b>	<b>Инжектор 4-го цилиндра</b>
<b>A100</b>	<b>Электрическая бортовая сеть</b>	<b>Y345</b>	<b>Инжектор 5-го цилиндра</b>
<b>A302</b>	<b>Центральный процессор 2</b>	<b>Y346</b>	<b>Инжектор 6-го цилиндра</b>
<b>A435</b>	<b>Блок управления EDC</b>		





A

B

C

D

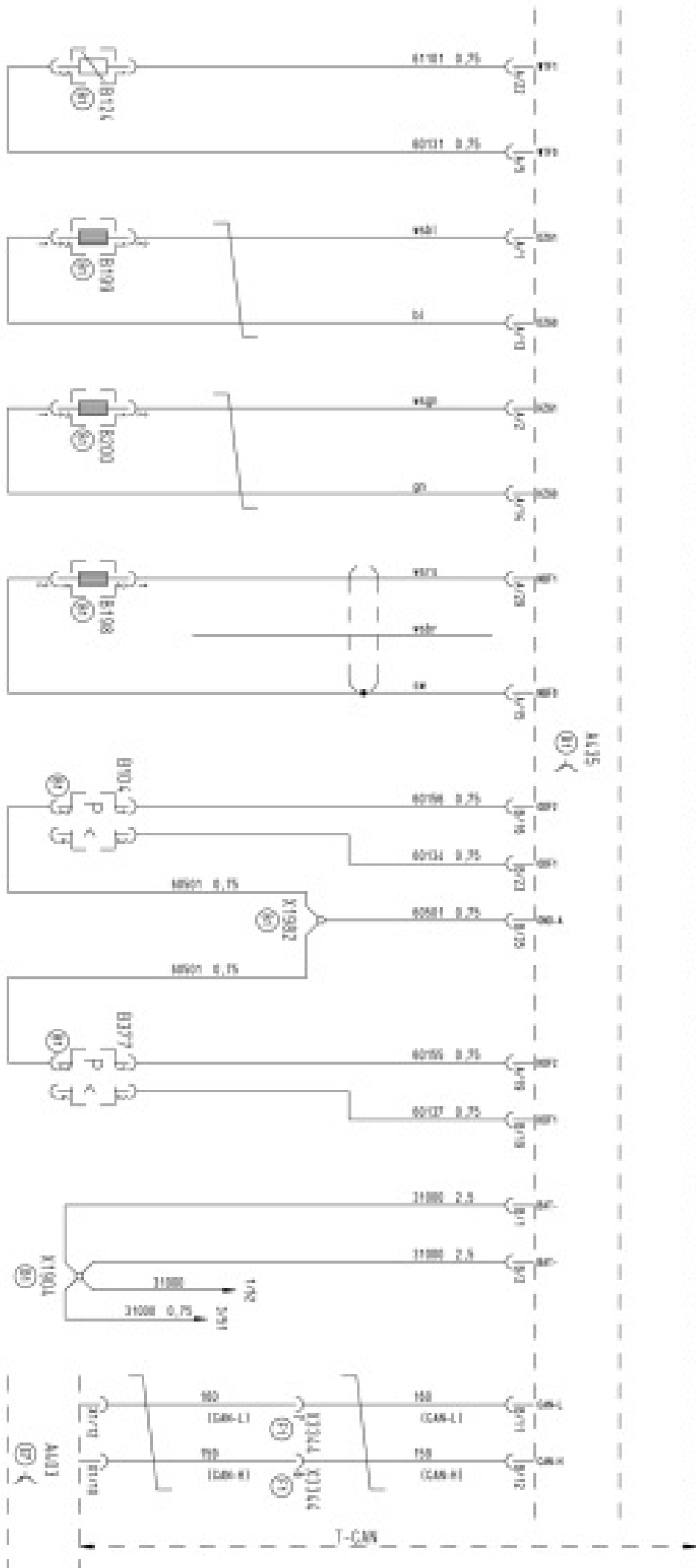
E

A110

(B)

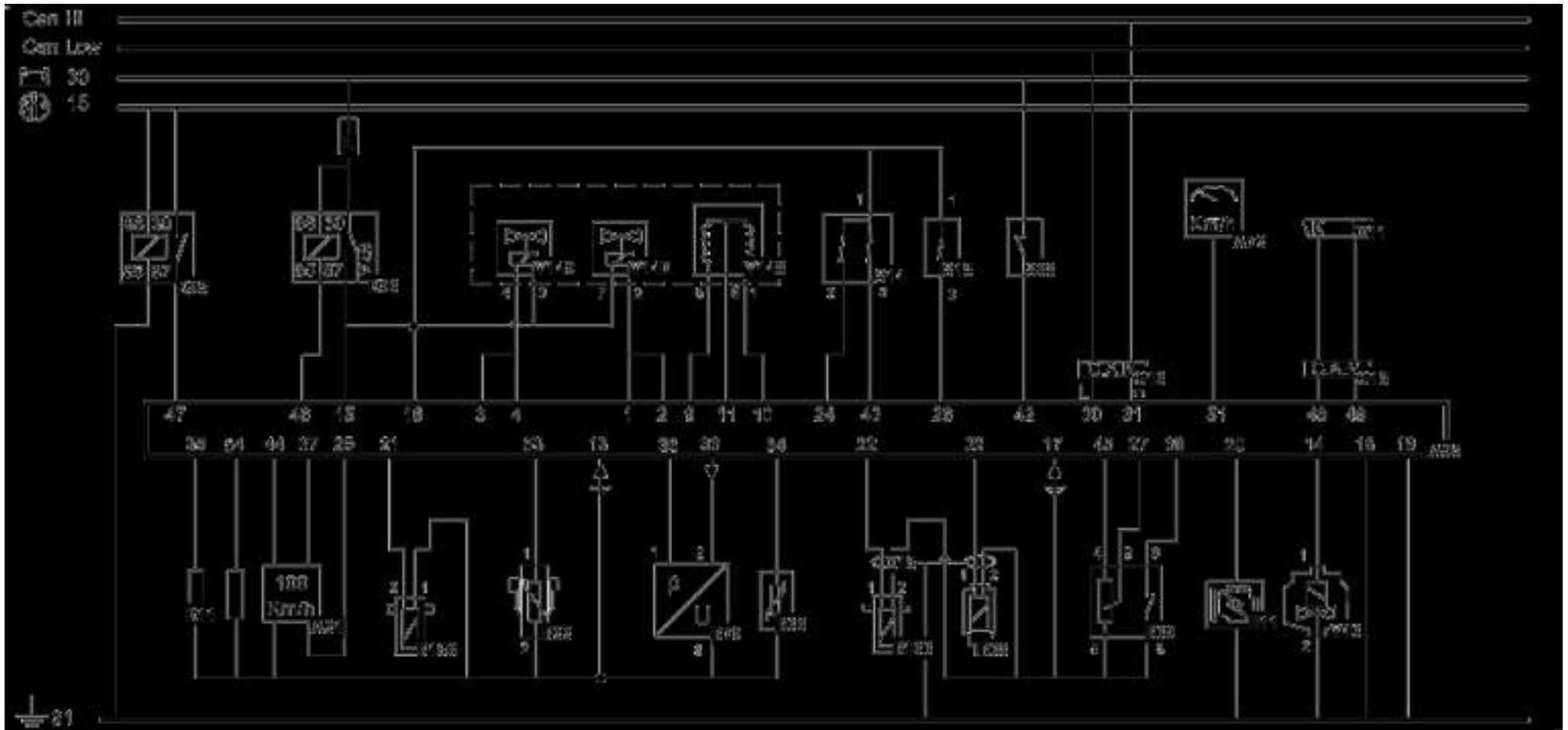
A110

(B)



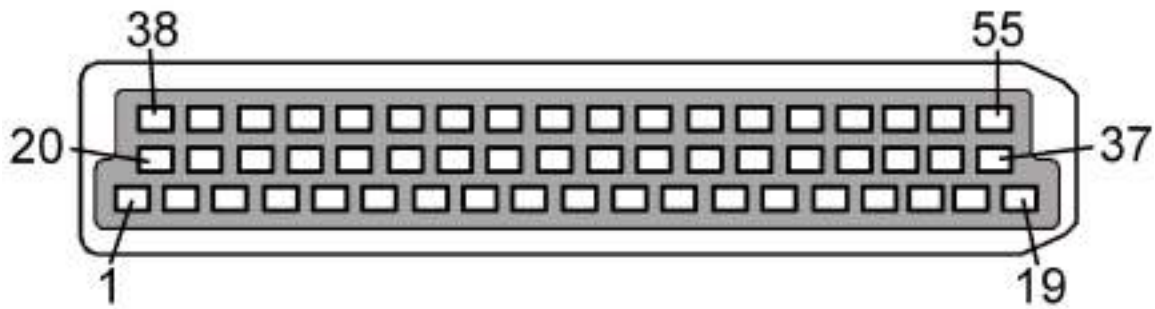
A 5  
 B 10  
 C 15  
 D 20  
 E 25  
 F 30  
 G 35  
 H 40  
 45  
 50  
 55





MAN TGA 410 TGA [2000 - 2008]

A21	Speed pilot
A72	Speed recorder
A95	ECU
B156	Inductive position sensor 1
B163	Inductive position sensor
B22	Coolant temperature sensor
B36	Fuel temperature sensor
B38	Injector needle lift sensor
B39	Accelerator pedal sensor
B79	MAP-sensor
F-	Fuse
G15	CAN BUS SAE J1708
G16	CAN BUS SAE J1939
H11	ECU lamp
K95	Relay
K96	Relay
R11	Resistor
S14	Brake pedal switch
S15	Clutch switch
S68	Engine brake switch
X11	Diagnostic connector
X15	Cable screen
Y147	Injection quantity regulator
Y148	Fuel adjustment sensor
Y149	Injection timing valve
Y43	Shut off valve

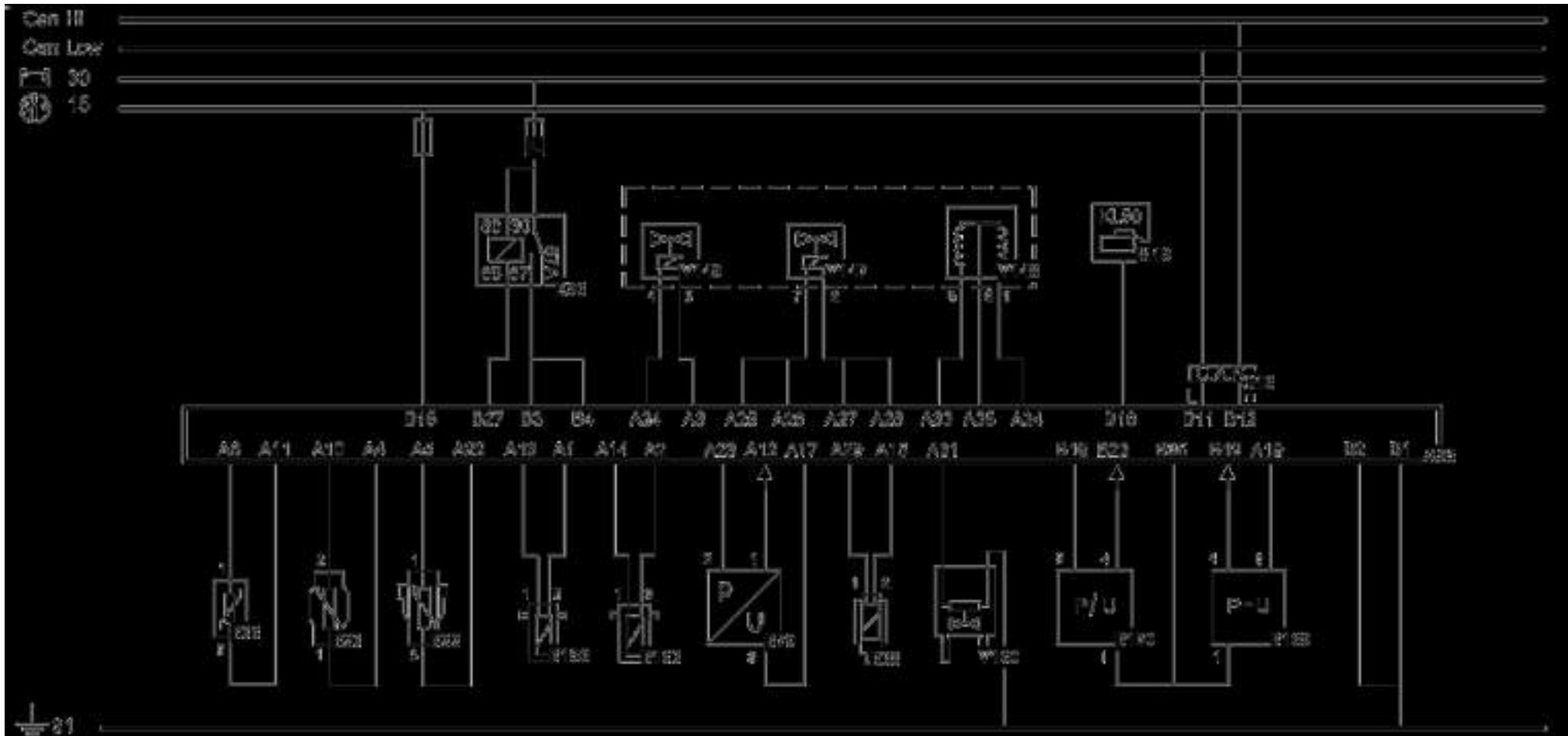


### *Troubleshooting-data*

Model: TGA 410

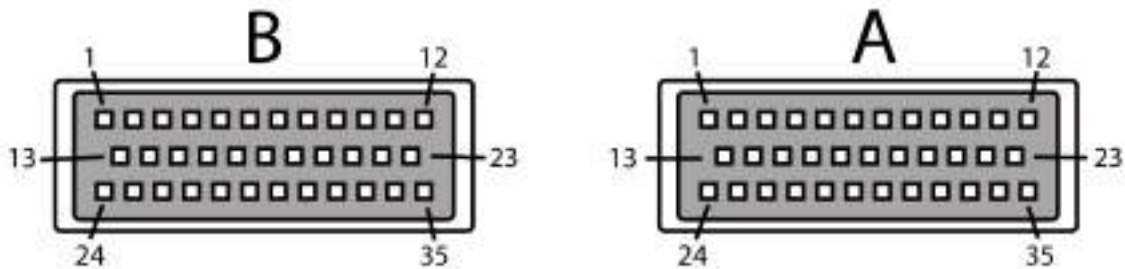
Motor: D 2866 LF 28 / Bosch MS5

<b>Component:</b>	<b>From:</b>	<b>To:</b>	<b>Condition:</b>	<b>Value</b>	<b>Measured</b>	<b>Unit</b>
.	.	.	Connector seen from ECU side	.		
.	.	.	Measurements taken with connector removed	.		
Coolant temperature sensor	53	13	Ignition from 20°C	1300 - 3600 ohm		
Coolant temperature sensor	53	13	Ignition from 80°C	230 - 460 ohm		
Fuel adjustment sensor	9	11	Ignition off	18 - 25 ohm		
Fuel adjustment sensor	10	11	Ignition off	18 - 25 ohm		
Fuel temperature sensor	34	13	Ignition off 20°C fuel	1300 - 3600 ohm		
Inductive position sensor	22	17	Ignition off	500 - 1000 ohm		
Inductive position sensor 1	21	13	Ignition off	500 - 1000 ohm		
Injection quantity regulator	2	15	Ignition off	0,55 - 1,5 ohm		
Injection quantity regulator	1	15	Ignition off	0,55 - 1,5 ohm		
Injection timing valve	3	15	Ignition off	1,2 - 2 ohm		
Injector needle lift sensor	32	17	Ignition off	90 - 130 ohm		
Shut off valve	14	19	Ignition off	10 - 48 ohm		



MAN TGA 410 TGA [2000 - 2008]

A95	ECU
B156	Inductive position sensor 1
B163	Inductive position sensor
B169	Fuel pressure sensor
B170	Oil pressure sensor
B22	Coolant temperature sensor
B23	Air temperature sensor
B36	Fuel temperature sensor
B38	Injector needle lift sensor
B79	MAP-sensor
F-	Fuse
G16	CAN BUS SAE J1939
K96	Relay
M19	Starter-Signal
Y147	Injection quantity regulator
Y148	Fuel adjustment sensor
Y149	Injection timing valve
Y160	EGR valve

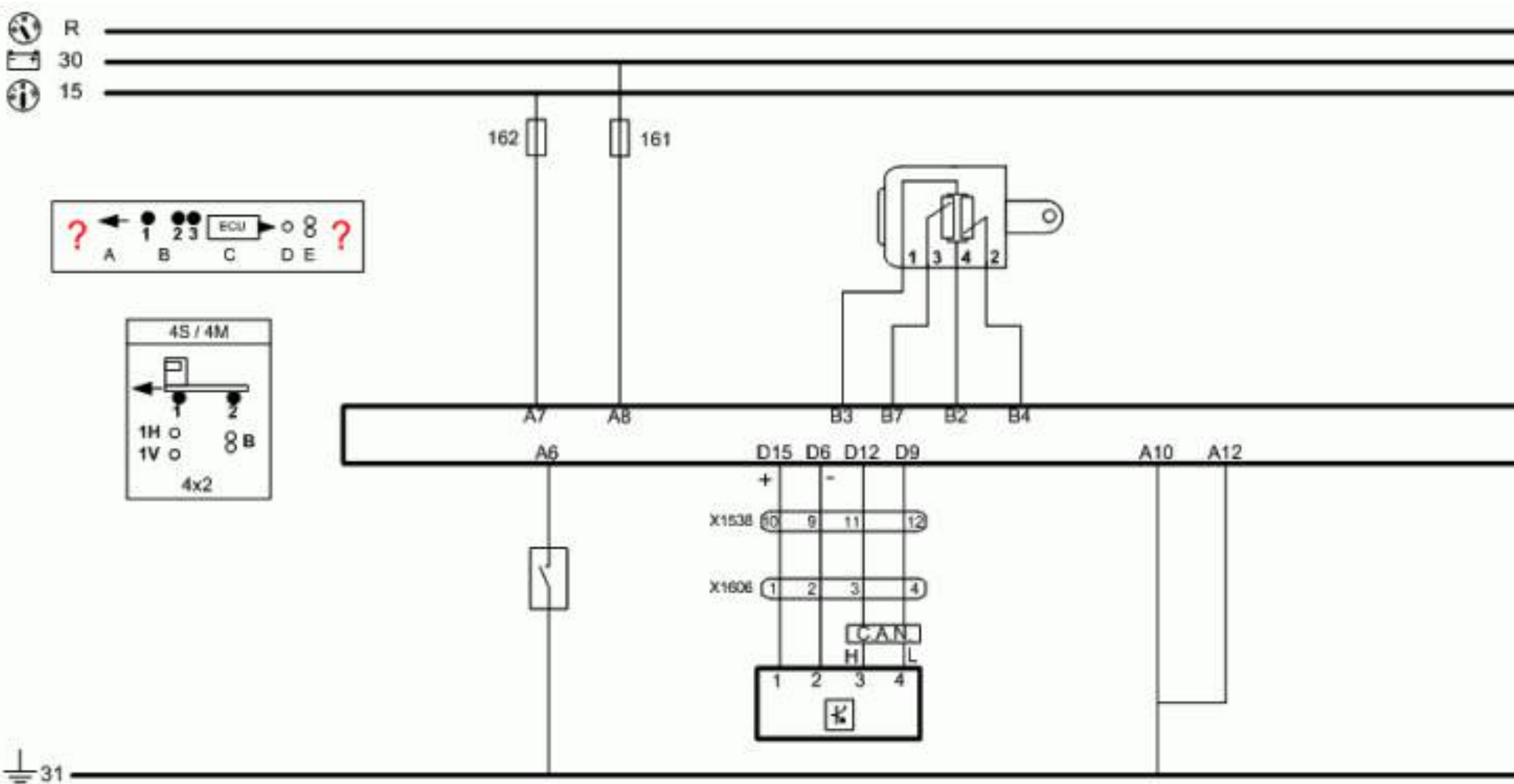


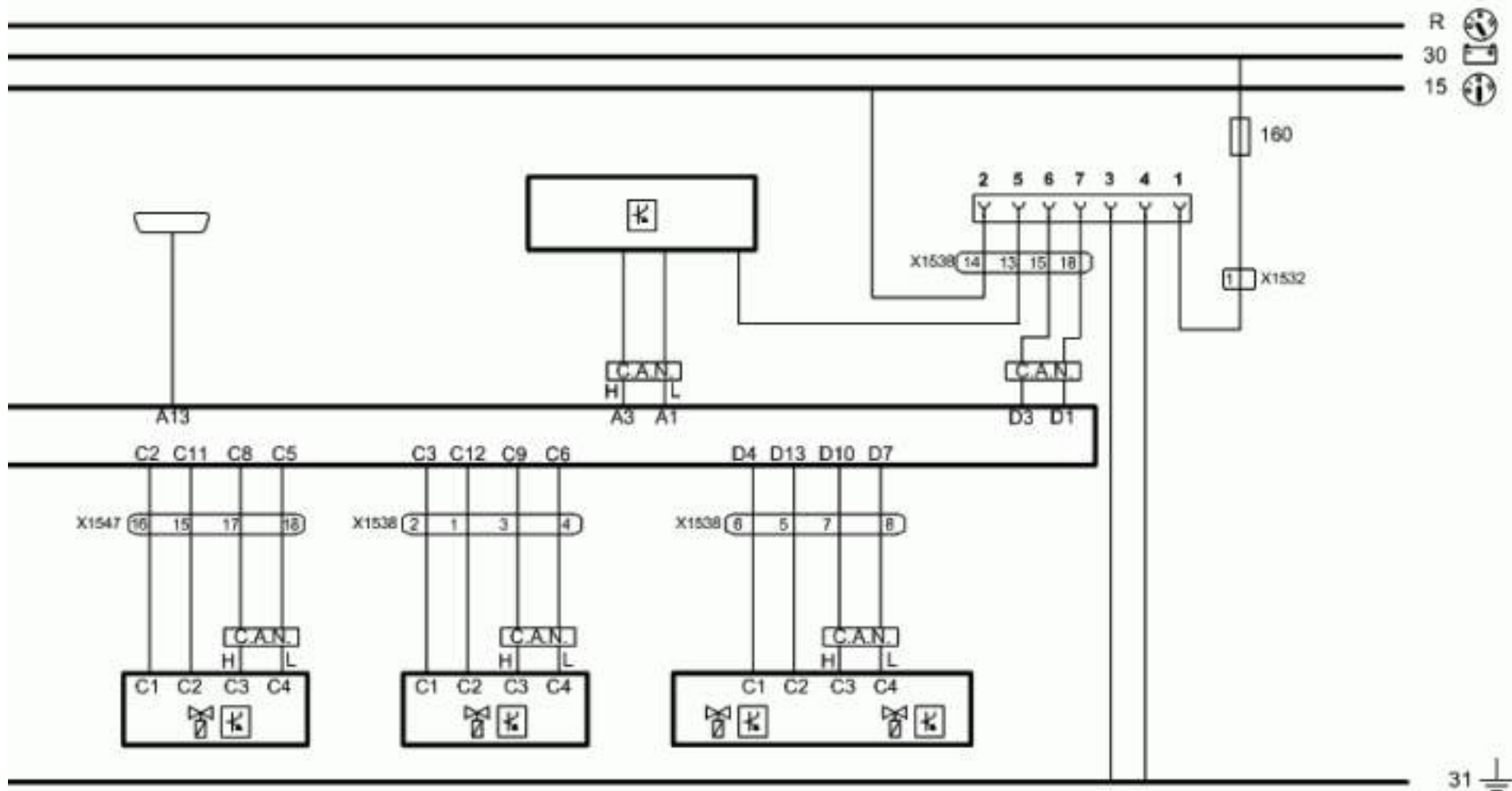
### Troubleshooting-data

Model: TGA 410

Motor: D 2866 LF 28 / Bosch MS6.1

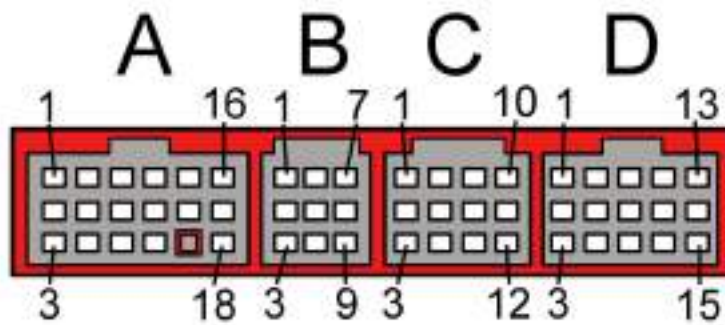
Component:	From:	To:	Condition:	Value	Measured	Unit
.	.	.	Connector seen from ECU side	.		
.	.	.	Measurements taken with connector removed	.		
Air temperature sensor	A4	A10	Ignition from 20°C air temperature	2350 - 2650 ohm		
Air temperature sensor	A4	A10	Ignition from 40°C air temperature	800 - 1000 ohm		
Coolant temperature sensor	A5	A22	Ignition from 20°C	2350 - 2650 ohm		
Coolant temperature sensor	A5	A22	Ignition from 80°C	310 - 335 ohm		
Fuel adjustment sensor	A34	A35	Ignition off	18 - 24 ohm		
Fuel adjustment sensor	A33	A35	Ignition off	18 - 24 ohm		
Fuel temperature sensor	A6	A11	Ignition off 20°C fuel	2350 - 2650 ohm		
Fuel temperature sensor	A6	A11	Ignition off 40°C fuel	800 - 1000 ohm		
Inductive position sensor	A14	A2	Ignition off	1000 - 1500 ohm		
Inductive position sensor 1	A1	A13	Ignition off	1000 - 1500 ohm		
Injection quantity regulator	A26	A28	Ignition off	0,55 - 0,90 ohm		
Injection quantity regulator	A25	A27	Ignition off	0,55 - 0,90 ohm		
Injection timing valve	A24	A3	Ignition off	0,5 - 1,55 ohm		
Injector needle lift sensor	A29	A15	Ignition off	65 - 160 ohm		







?	Explanation
1H	Regulation module 1. Axle R
1V	Regulation module 1. Axle L
A89	Vehicle control unit
A90	EBS ECU
B	Regulation module rearaxle
F-	Fuse
G14	CAN BUS ISO 11992
G16	CAN BUS SAE J1939
R38	Brake signal transmitter
S56	ASR switch
X11	Diagnostic connector
X32	Collector plug
X33	Trailer brake connection
Y204	Regulation module trailer

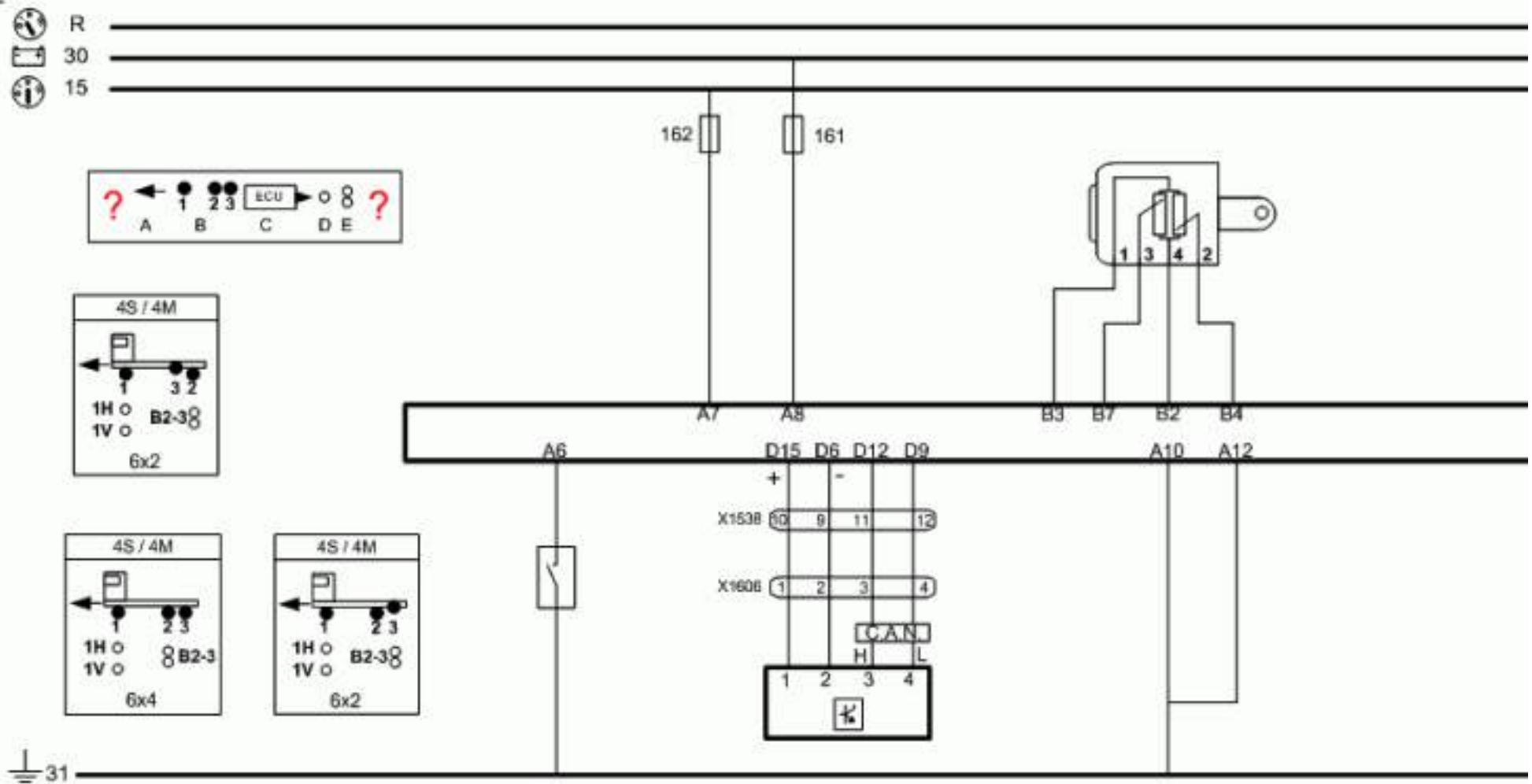


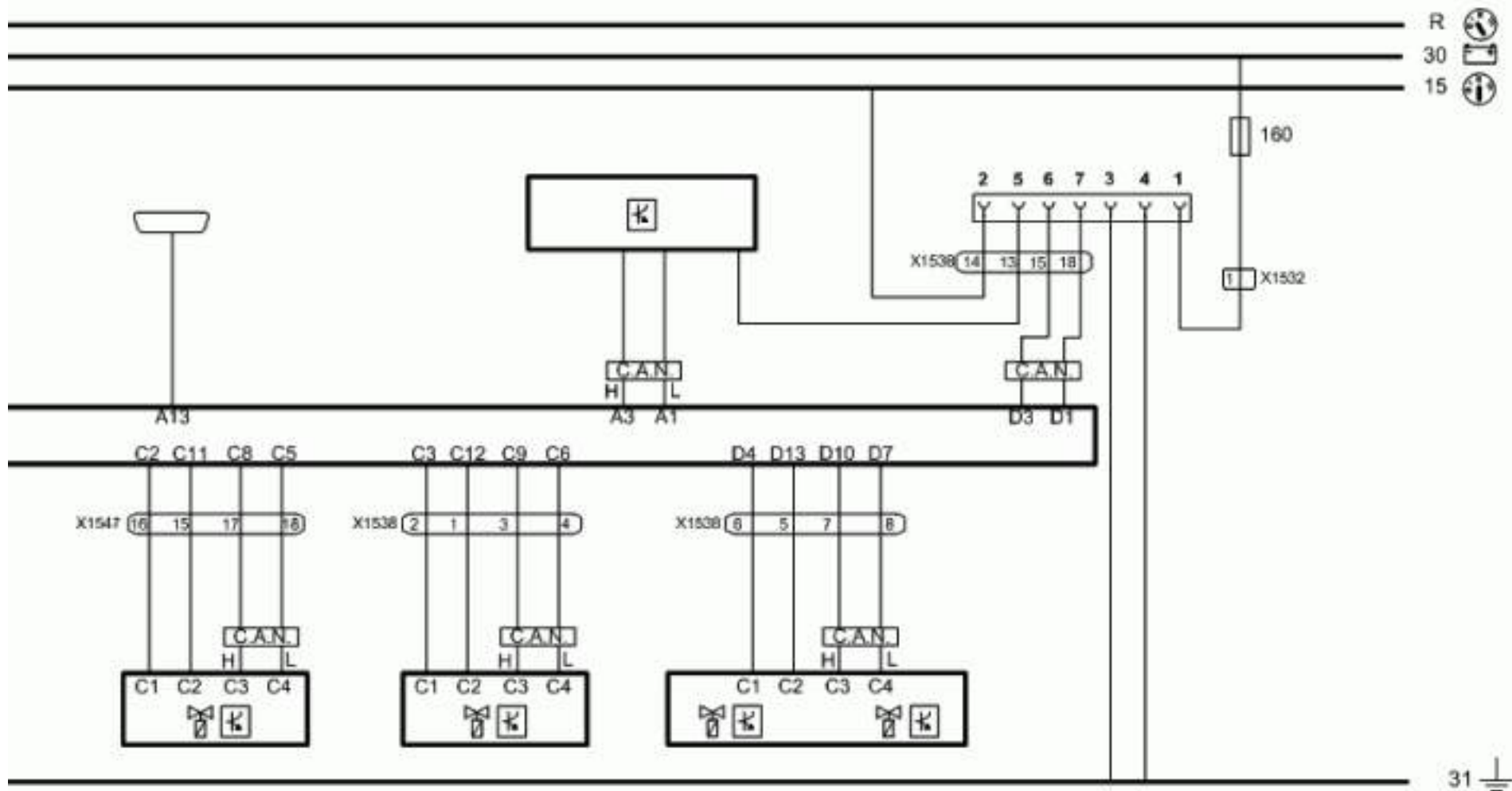
### Troubleshooting-data

Model: TGA 410

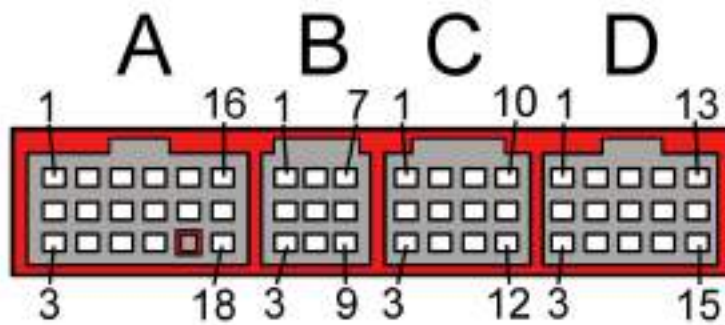
Motor: D 2866 LF 28 / 1999- EBS 4S-4M 4x2

Component:	From:	To:	Condition:	Value	Measured	Unit
.	.	.	Connector seen from wire side	.		
.	.	.	Measurements taken with connector installed	.		
Battery (earth)	A10	Batt. -	Ignition on	0 - 1 V		
Battery (earth)	A12	Batt. -	Ignition on	0 - 1 V		
Trailer brake connection	D3	A10	Ignition on	2 ~ 16 V		
Trailer brake connection	D1	A10	Ignition on	2 ~ 16 V		
ASR switch	A6	A10	Ignition on	18 - 24 V		
ASR switch	A6	A10	Ignition on, switch activated	0 V		
Battery (positive)	A8	A12	Ignition off	22 - 28 V		
Brake signal transmitter	B2	B3	Ignition on	4,55 - 5,45 V		
Brake signal transmitter	B3	A10	Ignition on	0 V		
Brake signal transmitter	B4	B3	Ignition on	0,3 - 4,5 V		
Brake signal transmitter	B7	B3	Ignition on	0,3 - 4,5 V		
Diagnostic connector	A13	A10	Ignition on	0 - 5 V		
Ignition	A7	A10	Ignition on	22 - 28 V		
Ignition	A7	A10	Ignition off	0 V		
Regulation module 1. Axle L	C5	A10	Ignition on	0 ~ 3 V		
Regulation module 1. Axle L	C11	A10	Ignition on	22 - 28 V		
Regulation module 1. Axle L	C2	A10	Ignition on	0 V		
Regulation module 1. Axle L	C8	A10	Ignition on	2 ~ 5 V		
Regulation module 1. Axle R	C6	A10	Ignition on	0 ~ 3 V		
Regulation module 1. Axle R	C3	A10	Ignition on	0 V		
Regulation module 1. Axle R	C9	A10	Ignition on	2 ~ 5 V		
Regulation module 1. Axle R	C12	A10	Ignition on	22 - 28 V		
Regulation module rearaxle	D10	A10	Ignition on	2 ~ 5 V		
Regulation module rearaxle	D13	A10	Ignition on	22 - 28 V		
Regulation module rearaxle	D4	A10	Ignition on	0 V		
Regulation module rearaxle	D7	A10	Ignition on	0 ~ 3 V		
Regulation module trailer	D12	A10	Ignition on	2 ~ 5 V		
Regulation module trailer	D15	A10	Ignition on	22 - 28 V		
Regulation module trailer	D6	A10	Ignition on	0 V		
Regulation module trailer	D9	A10	Ignition on	0 ~ 3 V		
Vehicle control unit	A1	A10	Ignition on	0 ~ 3 V		
Vehicle control unit	A3	A10	Ignition on	2 ~ 5 V		





?	Explanation
1H	Regulation module 1. Axle R
1V	Regulation module 1. Axle L
A89	Vehicle control unit
A90	EBS ECU
B2-3	Regulation module 2.-3. Axle
F-	Fuse
G14	CAN BUS ISO 11992
G16	CAN BUS SAE J1939
R38	Brake signal transmitter
S56	ASR switch
X11	Diagnostic connector
X32	Collector plug
X33	Trailer brake connection
Y204	Regulation module trailer

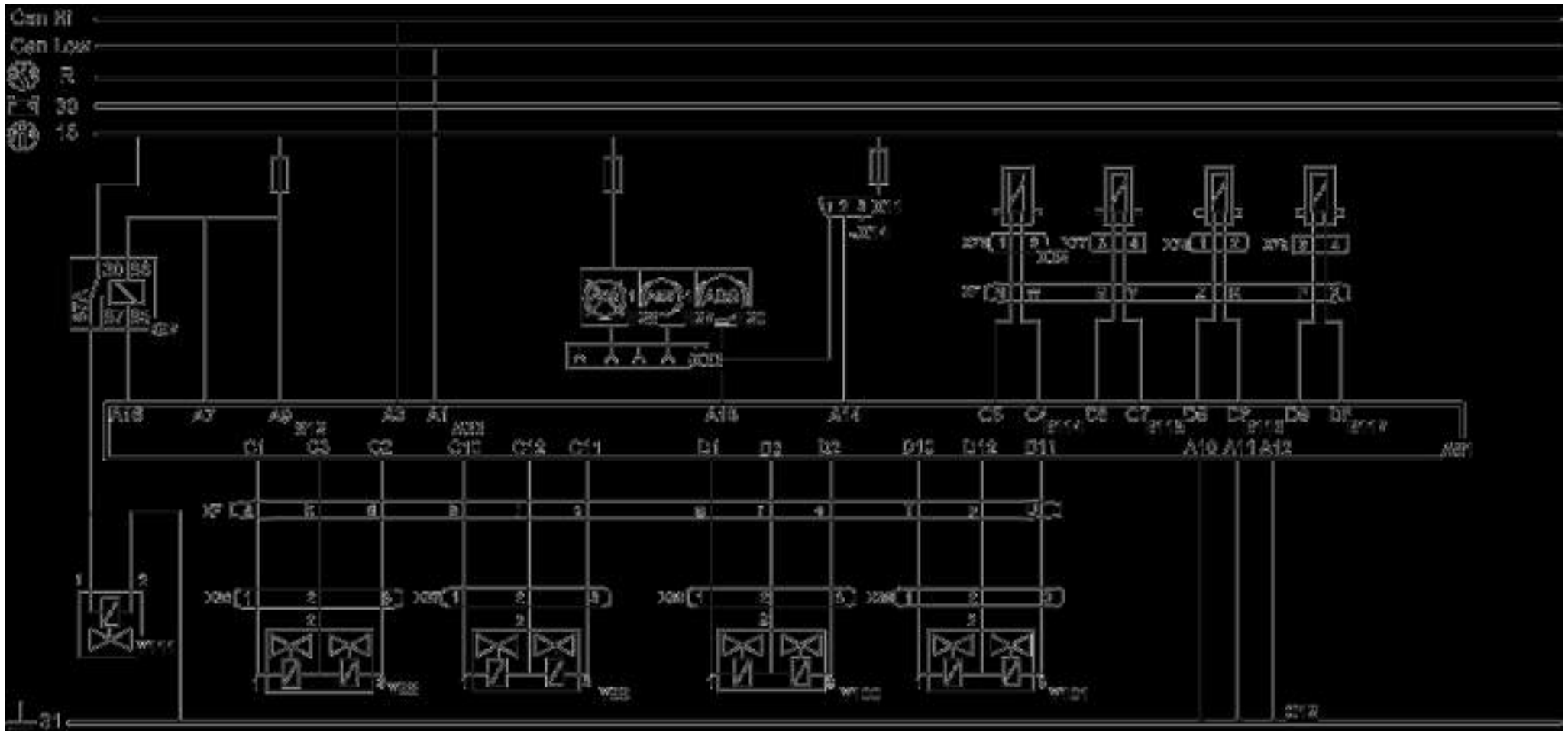


### Troubleshooting-data

Model: TGA 410

Motor: D 2866 LF 28 / 1999- EBS 4S-4M 6xi

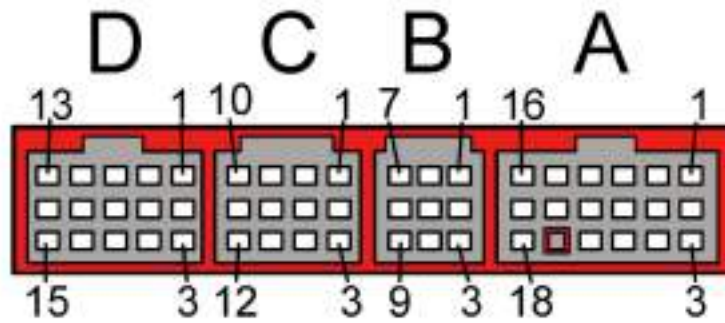
Component:	From:	To:	Condition:	Value	Measured	Unit
.	.	.	Connector seen from wire side	.		
.	.	.	Measurements taken with connector installed	.		
Battery (earth)	A10	Batt. -	Ignition on	0 - 1 V		
Battery (earth)	A12	Batt. -	Ignition on	0 - 1 V		
Trailer brake connection	D3	A10	Ignition on	2 ~ 16 V		
Trailer brake connection	D1	A10	Ignition on	2 ~ 16 V		
ASR switch	A6	A10	Ignition on	18 - 24 V		
ASR switch	A6	A10	Ignition on, switch activated	0 V		
Battery (positive)	A8	A12	Ignition off	22 - 28 V		
Brake signal transmitter	B2	B3	Ignition on	4,55 - 5,45 V		
Brake signal transmitter	B3	A10	Ignition on	0 V		
Brake signal transmitter	B4	B3	Ignition on	0,3 - 4,5 V		
Brake signal transmitter	B7	B3	Ignition on	0,3 - 4,5 V		
Diagnostic connector	A13	A10	Ignition on	0 - 5 V		
Ignition	A7	A10	Ignition on	22 - 28 V		
Ignition	A7	A10	Ignition off	0 V		
Regulation module 1. Axle L	C5	A10	Ignition on	0 ~ 3 V		
Regulation module 1. Axle L	C11	A10	Ignition on	22 - 28 V		
Regulation module 1. Axle L	C2	A10	Ignition on	0 V		
Regulation module 1. Axle L	C8	A10	Ignition on	2 ~ 5 V		
Regulation module 1. Axle R	C6	A10	Ignition on	0 ~ 3 V		
Regulation module 1. Axle R	C3	A10	Ignition on	0 V		
Regulation module 1. Axle R	C9	A10	Ignition on	2 ~ 5 V		
Regulation module 1. Axle R	C12	A10	Ignition on	22 - 28 V		
Regulation module 2.-3. Axle	D10	A10	Ignition on	2 ~ 5 V		
Regulation module 2.-3. Axle	D13	A10	Ignition on	22 - 28 V		
Regulation module 2.-3. Axle	D4	A10	Ignition on	0 V		
Regulation module 2.-3. Axle	D7	A10	Ignition on	0 ~ 3 V		
Regulation module trailer	D12	A10	Ignition on	2 ~ 5 V		
Regulation module trailer	D15	A10	Ignition on	22 - 28 V		
Regulation module trailer	D6	A10	Ignition on	0 V		
Regulation module trailer	D9	A10	Ignition on	0 ~ 3 V		
Vehicle control unit	A1	A10	Ignition on	0 ~ 3 V		
Vehicle control unit	A3	A10	Ignition on	2 ~ 5 V		



MAN TGA 410 TGA [2000 - 2008]

A33	CAN communication
A81	ECU
B114	Wheelspeed sensor 1 L
B115	Wheelspeed sensor 1 R
B116	Wheelspeed sensor 2 L
B117	Wheelspeed sensor 2 R
G12	Battery (earth)
H20	ABS indicator lamp
H27	Trailer ABS fault lamp
H28	Trailer ABS indicator lamp
K97	Relay
S12	Ignition
X11	Diagnostic connector
X14	Ground connection
X32	Collector plug
X33	Trailer brake connection
Y100	Control valve 2 L
Y101	Control valve 2 R
Y111	Engine brake solenoid valve
Y98	Control valve 1 L
Y99	Control valve 1R



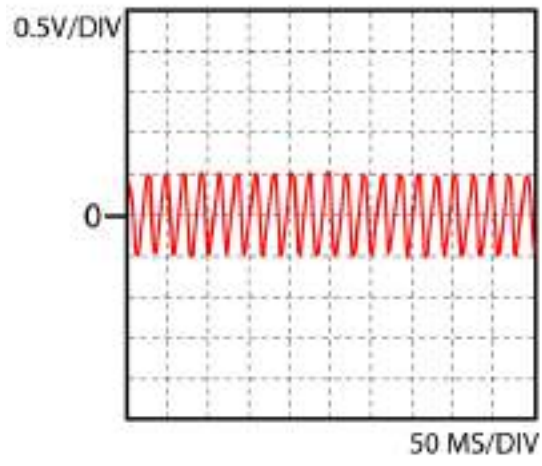


### Troubleshooting-data

Model: TGA 410

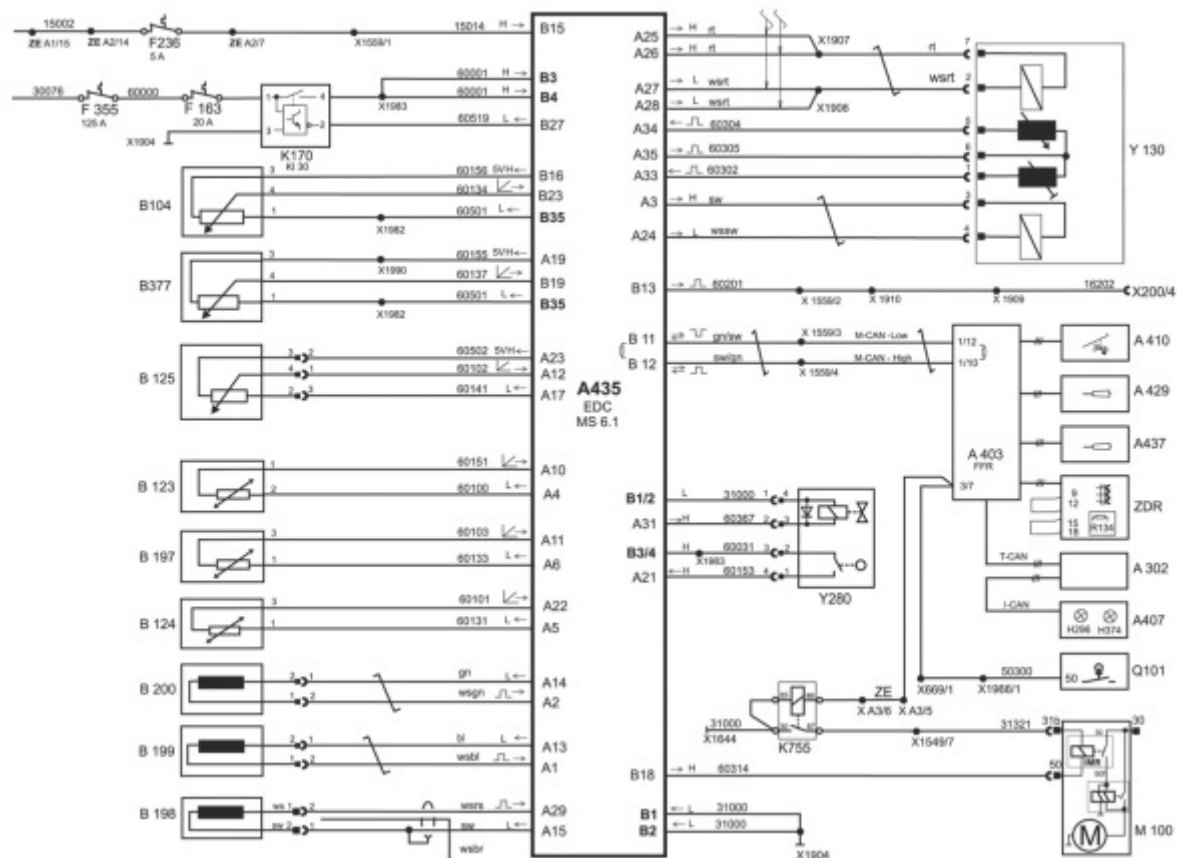
Motor: D 2866 LF 28 / ABS 4 Channel

Component:	From:	To:	Condition:	Value	Measured	Unit
.	.	.	Connector seen from ECU side	.		
.	.	.	Measurements taken with connector installed	.		
Battery (earth)	A11	Batt. -	Ignition on	0 - 1 V		
Battery (earth)	A12	Batt. -	Ignition on	0 - 1 V		
Battery (earth)	A10	Batt. -	Ignition on	0 - 1 V		
.	.	.	Measurements taken with connector removed	.		
Control valve 1 L	C1	C3	Ignition off	14 - 21 ohm		
Control valve 1 L	C2	C3	Ignition off	14 - 21 ohm		
Control valve 1R	C10	C12	Ignition off	14 - 21 ohm		
Control valve 1R	C11	C12	Ignition off	14 - 21 ohm		
Control valve 2 L	D2	D3	Ignition off	14 - 21 ohm		
Control valve 2 L	D1	D3	Ignition off	14 - 21 ohm		
Control valve 2 L	D11	D12	Ignition off	14 - 21 ohm		
Control valve 2 R	D10	D12	Ignition off	14 - 21 ohm		
Ignition	A9	A10	Ignition on	22 - 28 V		
Ignition	A7	A10	Ignition on	22 - 28 V		
Ignition	A9	A10	Ignition off	0 V		
Ignition	A7	A10	Ignition off	0 V		
Relay	A16	A7	Ignition off	215 - 395 ohm		
Wheelspeed sensor 1 L	C5	C4	Ignition off	900 - 2000 ohm		
Wheelspeed sensor 1 L	C5	C4	Spin wheel at approx. 30 rpm	min. 100 mV AC		1050
Wheelspeed sensor 1 R	C8	C7	Ignition off	900 - 2000 ohm		
Wheelspeed sensor 1 R	C8	C7	Spin wheel at approx. 30 rpm	min. 100 mV AC		1050
Wheelspeed sensor 2 L	D5	D6	Ignition off	900 - 2000 ohm		
Wheelspeed sensor 2 L	D5	D6	Spin wheel at approx. 30 rpm	min. 100 mV AC		1050
Wheelspeed sensor 2 R	D8	D9	Ignition off	900 - 2000 ohm		
Wheelspeed sensor 2 R	D8	D9	Spin wheel at approx. 30 rpm	min. 100 mV AC		1050



Принципиальная схема EDC 6.1 грузовой автомобиль

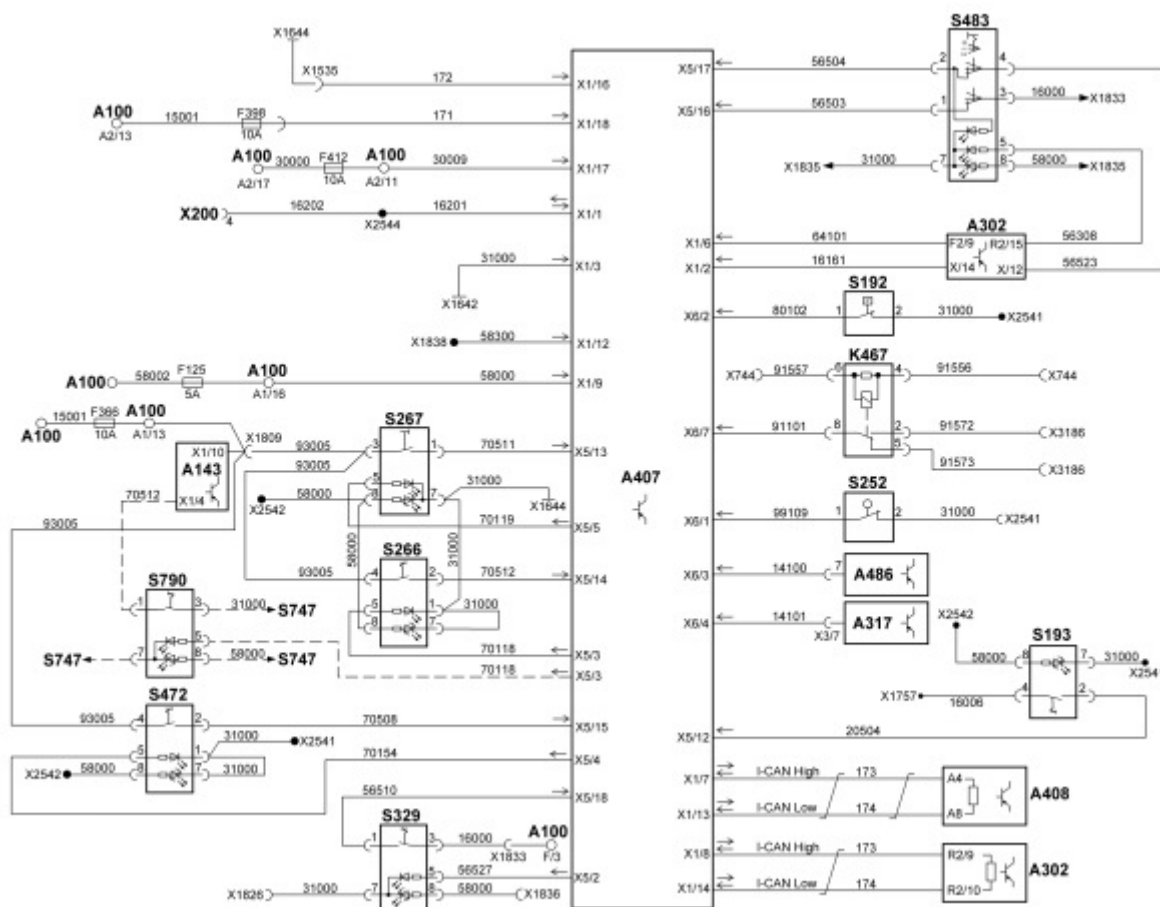
ПРИНЦИПИАЛЬНАЯ СХЕМА EDC 6.1 ГРУЗОВОЙ АВТОМОБИЛЬ



<b>A302</b>	Центральный бортовой компьютер (ЦБК)	<b>K170</b>	Главное реле
<b>A403</b>	Управляющий процессор автомобиля	<b>K755</b>	Реле управления стартером
<b>A407</b>	Приборная панель	<b>M100</b>	Стартер
<b>A410</b>	Педаль акселератора	<b>Q101</b>	Выключатель стартера
<b>A429</b>	Выключатель Темпомат	<b>R134</b>	Группа резисторов
<b>A435</b>	Блок управления EDC	<b>X200</b>	Разъем диагностики MAN-cats (ISO K-кабель)
<b>A437</b>	Сенсорный переключатель тормоза-замедлителя	<b>X669</b>	Штекерное соединение блокировки пуска
<b>B104</b>	Датчик давления масла	<b>X1549</b>	Штекерное соединение двигатель/коробка передач
<b>B123</b>	Датчик температуры наддувочного воздуха	<b>X1559</b>	Штекерное соединение EDC
<b>B124</b>	Датчик температуры охлаждающей жидкости	<b>X1644</b>	Точка массы в кабине
<b>B125</b>	Датчик давления наддува	<b>X1680</b>	Штекерное соединение EDC (кл. 15)
<b>B197</b>	Датчик температуры топлива	<b>X1904</b>	Шпилька M6 (блок MP)
<b>B198</b>	Датчик движения иглы	<b>X1906</b>	Шпилька M6 (блок MP)
<b>B199</b>	Датчик частоты вращения	<b>X1907</b>	Шпилька M6 (блок MP)
<b>B200</b>	Вспомогательный датчик частоты вращения	<b>X1966</b>	Штекерное соединение замка зажигания
<b>B377</b>	Датчик давления топлива	<b>X1982</b>	Шпилька M5 (блок MP)
<b>F163</b>	Предохранитель регулировки двигателя (кл. 30)	<b>X1983</b>	Шпилька M6 (блок MP)
<b>F236</b>	Предохранитель регулировки двигателя (кл. 15)	<b>X1990</b>	Шпилька M5 (блок MP)
<b>F355</b>	Главный предохранитель 30-2	<b>Y130</b>	Регулятор ТНВД
<b>H296</b>	Контрольная лампа EDC	<b>Y280</b>	Цилиндр рециркуляции ОГ (AGR)
<b>H374</b>	Контрольная лампа загрязнения воздушного фильтра	<b>ZDR</b>	Интерфейс промежуточной частоты вращения

Принципиальная схема приборной панели типа Baseline TGA)

ПРИНЦИПАЛЬНАЯ СХЕМА ПРИБОРНОЙ ПАНЕЛИ ТИПА BASELINE TGA)



Дата: 03.01

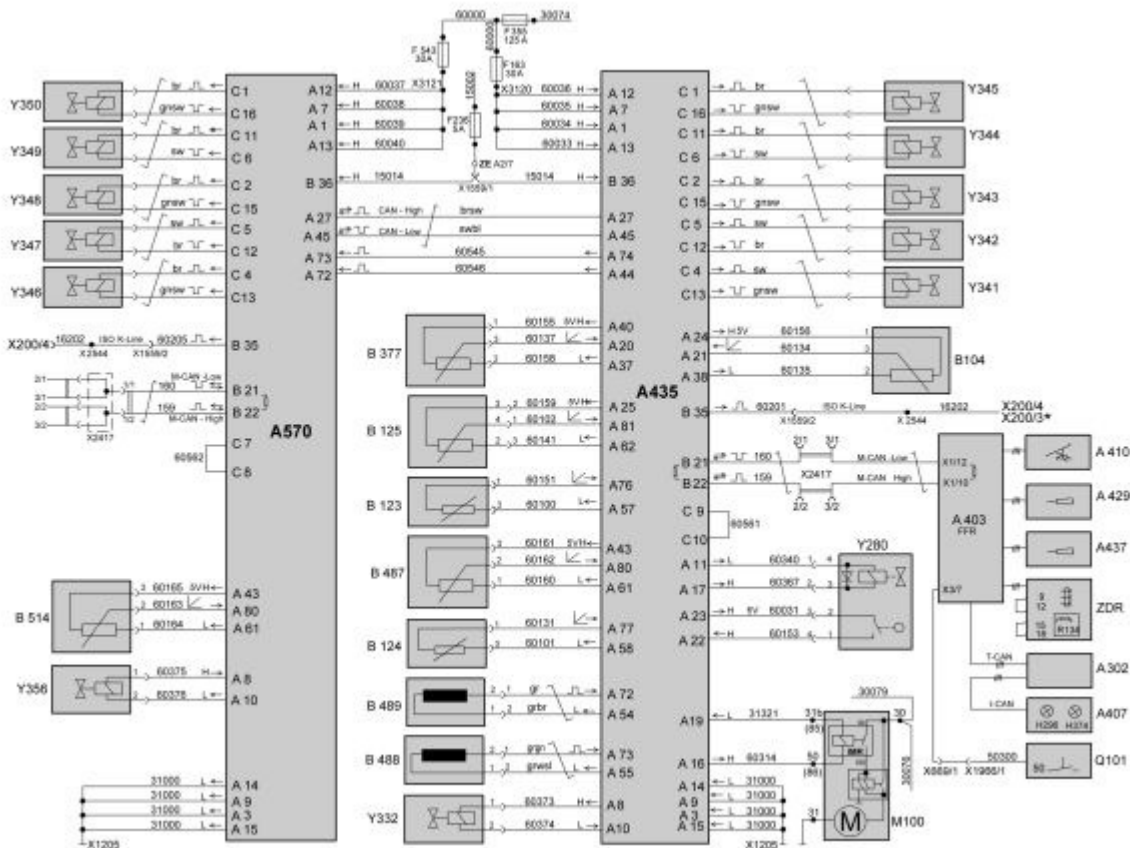
- 
- 
- A100 Электрическая бортовая сеть
- A143 Устройство управления ECAS
- A302 Центральный процессор 2
- A317 Устройство управления разъединителя аккумуляторной батареи, аварийное отключение аккумуляторной батареи
- A407 Приборная панель
- A408 Тахограф
- A486 Блок управления подушки безопасности
- F125 Предохранитель подсветки приборной панели, подсветки выключателей и поисковой подсветки
- F366 Предохранитель ECAM/ECAS/ (клемма 15)
- F398 Предохранитель тахографа, приборной панели (клемма 15)
- F412 Предохранитель тахографа, приборной панели (клемма 30)
- K467 Реле грузоподъемного борта
- S192 Переключатель индикации опрокидывающего механизма
- S193 Клавишный выключатель фарочистителя
- S252 Переключатель в замке ремня безопасности водителя
- S266 Переключатель ECAS для поднятия/опускания NLA/VLA

- S483 Комбинация переключателя/клавишного выключателя противотуманной фары/противотуманной фары
- S747 Выключатель ECAS устройства, увеличивающее сцепление колес с дорогой для холодного климата
- S790 Клавишный выключатель ECAS для поднятия/опускания NLA/VLA для холодного климата
- X200 Диагностическая розетка (MAN-cats)
- X744 Штекерное соединение - кабина-грузоподъемный борт
- X1535 Штекерное соединение - кабина-тахограф
- X1642 Точка заземления кабины позади приборного щитка
- X1644 Точка массы кабины рядом с электрической бортовой сетью
- X1757 Паяное соединение кабеля 16006
- X1809 Штекерное соединение - ECAS (клемма 15)
- X1825 Обжимное соединение кабеля 31000
- X1826 Обжимное соединение кабеля 31000
- X1833 Обжимное соединение кабеля 16000
- X1835 Обжимное соединение кабеля 58000
- X1836 Обжимное соединение кабеля 58000
- X1838 Обжимное соединение кабеля 58300
- X2541 Распределитель потенциала 21-пол. кабель 31000
- X2542 Распределитель потенциала 21-полюсного

S267	Клавишный выключатель устройства ECAS, увеличивающего сцепление колес с дорогой	X2544	кабеля 58000 Распределитель потенциала 21-полюсного К-кабеля
S329	Клавишный выключатель проверки освещения	X3186	Штекерное соединение - Грузоподъемный борт
S472	Выключатель ECAS уровня I/II		

Принципиальная схема EDC 7 Master/Slave D2840 LF25

ПРИНЦИПАЛЬНАЯ СХЕМА EDC 7 MASTER/SLAVE D2840 LF25



- |      |  |       |   |
|------|--|-------|---|
| A302 | Центральный бортовой компьютер   | X200  | Диагностическая розетка   |
| A403 | Управляющий процессор автомобиля   | X669  | Штекерное соединение блокировки пуска                                       |
| A407 | Приборная панель   | X1205 | Распределитель кабеля 31000   |
| A410 | Педаль акселератора  | X1559 | Двигатель/EDC/коробка передач IV  |
| A429 | Выключатель Темпомат   | X1966 | Штекерное соединение замка зажигания  |
| A435 | Блок управления EDC (Master)   | X2417 | Штекерный разъем CAN двигателя 3-кратный                                    |
| A437 | Сенсорный переключатель тормоза-замедлителя  | X2544 | Распределитель потенциалов 21-pol. К-кабель                                 |
| A570 | Блок управления EDC II (Slave)   | X3120 | Болт М6 распределителя кл.30 (приборный отсек)                              |
| B104 | Датчик давления масла  | X3121 | Болт М6 распределителя кл.30 (приборный отсек)                              |
| B123 | Датчик температуры наддувочного воздуха  | Y280  | Цилиндр рециркуляции ОГ (AGR)   |
| B124 | Датчик температуры охлаждающей жидкости  | Y332  | Блок дозирования ZME (клапан пропорционального регулирования топлива MProp) |
| B125 | Датчик давления наддува  | Y341  | Инжектор 1-го цилиндра  |
| B377 | Датчик давления топлива  | X342  | Инжектор 2-го цилиндра  |
| B487 | Датчик магистрального давления   | Y343  | Инжектор 3-го цилиндра  |
| B488 | Датчик частоты вращения коленчатого вала (инкрементный датчик частоты вращения)      | Y344  | Инжектор 4-го цилиндра  |
| B489 | Датчик частоты вращения распределительного вала (сегментный датчик частоты вращения) | Y345  | Инжектор 5-го цилиндра  |
| B514 | Датчик магистрального давления II  | Y346  | Инжектор 6-го цилиндра  |
| F163 | Предохранитель регулировки двигателя (Master кл. 30)                                 | Y347  | Инжектор 7-го цилиндра  |
| F236 | Предохранитель регулировки двигателя (кл. 15)  | Y348  | Инжектор 8-го цилиндра  |
| F355 | Главный предохранитель 30-2  | Y349  | Инжектор 9-го цилиндра  |
| F543 | Предохранитель регулировки двигателя II  | Y350  | Инжектор 10-го цилиндра   |
|      |  | Y356  | Блок дозирования ZME II (клапан пропорционального регулирования)            |

(Slave кл. 30)  
**H296** Контрольная лампа EDC  
**M100** Стартер  
**Q101** Выключатель стартера  
**R134** Группа резисторов

топлива MProp)  
**ZDR** Интерфейс промежуточной частоты вращения  
\* При диагностической розетке HD-OBD K-кабель расположен на контакте 3