

Грузовые автомобили

# MAN M2000



РУКОВОДСТВО ПО РЕМОНТУ

**ГРУЗОВЫЕ АВТОМОБИЛИ**

**MAN M2000**

**РУКОВОДСТВО  
ПО РЕМОНТУ**

**ДВИГАТЕЛЬ**

**СЦЕПЛЕНИЕ**

**КОРОБКА ПЕРЕКЛЮЧЕНИЯ ПЕРЕДАЧ**

**ЗАДНИЙ МОСТ**

**ПЕРЕДНИЙ МОСТ**

**РУЛЕВОЕ УПРАВЛЕНИЕ**

**ТОРМОЗНАЯ СИСТЕМА**

**ПОДВЕСКА**

**ЭЛЕКТРООБОРУДОВАНИЕ**

*САНКТ-ПЕТЕРБУРГ  
2005*



**ББК 39. 33-08**

**Г 39**

**УДК 629.331**

**Учебное пособие**

**Г 39**

**Грузовые автомобили MAN M2000. Руководство по**

**ремонту.**

**СПб.: издательство «Терция», 2005. — 200 стр., илл.**

ISBN 5-98305-021-4

Книга представляет собой учебное пособие для владельцев автомобилей MAN M2000.

Возможность несоответствия некоторых пояснений и рисунков объясняется вносимыми в модель изменениями и усовершенствованиями. Несмотря на все предпринятые меры, отсутствие пропусков и ошибок не гарантируется. За возможные механические повреждения деталей, узлов и полученные травмы, связанные с самостоятельным ремонтом автомобиля, издательство ответственности не несет.

ISBN 5-98305-021-4

©ООО «Терция» 2005

©ООО «Терция»,  
оригинал-макет, 2005

Редактор: Гребенников К. М.  
Компьютерная верстка: Гребенникова Е. Л.  
Макет обложки: Федоров Д. В.

## ГЛАВА 1. ДВИГАТЕЛЬ

### ОБЩИЕ СВЕДЕНИЯ

Автомобили этой модели могут быть оснащены как 4-цилиндровым, так и 6-цилиндровым двигателем с наддувом мощностью 155, 220 и 260 лошадиных сил. Технические характеристики представлены в нижеследующей таблице. Все эти двигатели соответствуют стандарту Euro II.

В том, что касается системы подачи топлива, то во всех моделях она включает многосекционный топливный насос с регулятором RQV (все скорости) и электронную систему управления E.D.C.

Четырехцилиндровый двигатель D 0824 LFL 06 оборудован демпфером (стабилизатором) с балансировочными грузами, на который возложена функция устранения динамической несбалансированности, выражающейся в вибрации (см. рис. 1.1).

Он приводится в действие зубчатым венцом, расположенным в центре коленчатого вала.

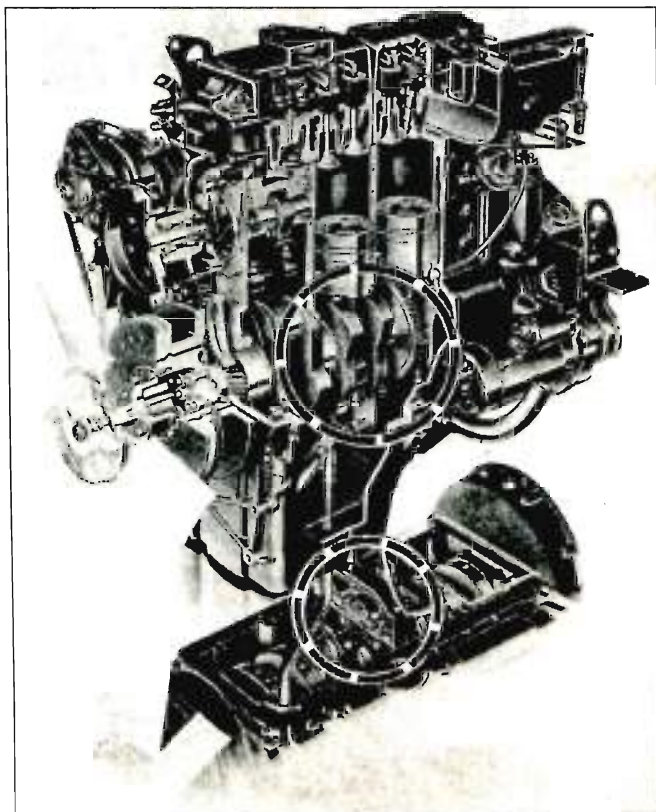


Рис. 1.1. Демпфер (стабилизатор) с балансировочными грузами (двигатель D 0824 LFL 06)

## ОСНОВНЫЕ ТЕХНИЧЕСКИЕ ХАРАКТЕРИСТИКИ

Таблица 1.1

Тип двигателя	D0824 LFL 06	D0826 LFL 03	D0826 LFL 09	D0826 LF 15	D0826 LF 17
Версия	Турбонаддув охлажденным воздухом				
Система подачи топлива	Непосредственный впрыск				
Число цилиндров	4	6	6	6	6
Диаметр цилиндра (мм)			108		
Ход поршня (мм)			125		
Рабочий объем (л)	4,580	6,871	6,871	6,871	6,871
Степень сжатия	18	18	16,5	18	16,5
Мощность (кВт\л.с.)	114/155	162/220	191/260	162/220	191/260
Максимальный режим (об/мин)	2400	2400	2300	2400	2300
Максимальный крутящий момент (Нм)	579	804	981	804	981
Рабочий режим (об/мин)	1400	1500	1350/1700	1500	1350/1700
Режим холостого хода (об/мин)	800	630	600	630	600
Среднее эффективное давление (бар)	12,7	12	14,8	12	14,8
Давление сжатия (бар)					
- нормальное	от 26 до 30	от 26 до 30	от 26 до 30	от 26 до 30	от 26 до 30
- максимально допустимое	24	24	24	24	24
- минимальное	23	23	23	23	23
- разница между цилиндрами	4	4	4	4	4
Сухой вес (кг)	360	523/532	523/532	523/532	523/532

**ОСНОВНЫЕ ТЕХНИЧЕСКИЕ ХАРАКТЕРИСТИКИ**

(значения приведены в мм, если нет особых указаний)

**Блок цилиндров**

Двигатели оснащены сухими гильзами.

Внутренний диаметр гнезда под гильзу (измеряется на расстоянии 50 мм от контактной поверхности): .....от 111,495 до 111,535;

ремонтный размер: .....+0,50.

Внутренний диаметр гнезда под фланец: .....от 116 до 116,1.

Глубина гнезда под фланец: .....от 4 до 4,03.

Высота блока цилиндров (измеряется между верхней контактной поверхностью и осью коленчатого вала):

номинальный размер: .....от 321,97 до 322,01;

ремонтный размер: .....-0,2; 0,4; 0,6.

Шероховатость при обработке верхней контактной

поверхности: .....от 8 до 16 микрон.

Внутренний диаметр гнезда под вкладыш: .....от 82 до 82,022.

Внутренний диаметр установленной втулки распределительного

вала: .....от 51 до 51,03.

**Внутренний диаметр гнезда толкателя:**

начальный: .....от 20 до 20,021;

класс 1: .....от 20,25 до 20,27.

**Гильзы**

Внутренний диаметр (установленной гильзы): .....от 108 до 108,022;

максимально допустимый: .....108,172;

увеличенный: .....от 108,500 до 108,522.

Овальность: .....максимально допустимая: 0,005.

Конусность по длине: .....0,008.

Концентричность: .....0,04.

Шероховатость при механической обработке: .....от 4 до 7 микрон.

Наружный диаметр: начальный: .....от 111,475 до 111,490;

ремонтный: .....+0,50.

Высота: .....от 216,7 до 217.

Диаметр фланца: .....от 115,74 до 115,88.

Высота фланца: .....от 4,04 до 4,06.

Зазор гильзы в блоке цилиндров: .....от 0,01 до 0,035.

Зазор фланца (гильзы) в блоке цилиндров: .....от 0,12 до 0,36.

Возвышение фланца относительно контактной

поверхности: .....от 0,01 до 0,06.

**Коленчатый вал****Число опор:**

4-цилиндровый двигатель: .....5;

6-цилиндровый двигатель: .....7.

**Диаметр коренной шейки:**

начальный: ..... от 76,981 до 77

класс 1 ..... от 76,881 до 76,900

**Диаметр шатунной шейки:**

начальный: ..... от 64,981 до 65:

класс 1 ..... от 64,881 до 64,900

Ремонтные размеры коренных и шатунных шеек: ..... -0,25; -0,50; -0,75; -1

Шероховатость при механической обработке

(для коренных и шатунных шеек) ..... 1,5 микрон (шлифовка)

**Ширина коренной шейки упорного подшипника:**

начальная: ..... от 36 до 36,062

Ремонтные размеры: (1 и 2): ..... от 36,500 до 36,562;

(3 и 4): ..... от 37 до 37,062

Ширина шатунной шейки: ..... от 39 до 39,10

**Максимально допустимая овальность опор:**

4-цилиндровый двигатель: опоры № 2 и 4: ..... 0,03;

опоры № 3: ..... 0,05

6-цилиндровый двигатель: опоры № 2 и 6: ..... 0,03;

опоры № 3 и 5: ..... 0,06;

опора № 4: ..... 0,08

Максимально допустимая овальность (коренные и шатунные шейки): 0,010

Максимально допустимая конусность (коренные и шатунные шейки) 0,015

Диаметр опоры шестерни: ..... от 16,997 до 17,008

Радиус сопряжения коренные шейки: ..... от 3,2 до 3,5

шатунные шейки: ..... от 3,7 до 4

Диаметральный зазор опор: ..... от 0,34 до 0,105

Боковой зазор ..... от 0,15 до 0,282

**Вкладыши**

Ширина вкладышей упорного подшипника: ..... от 35,78 до 35,85

Ремонтные размеры: ..... +0,25; +0,50; +0,75; +1

**Толщина вкладышей подшипника:**

начальный размер: ..... от 2,47 до 2,48;

класс 1: ..... от 2,52 до 2,53

Ремонтные размеры: ..... -0,25; +0,50; +0,75; -1

**Размыкание полуокладшей линейного подшипника:**

Glyco ..... от 0,5 до 1,5;

Miba ..... от 0,6 до 1,6

**Размыкание полуокладшей упорного подшипника:**

Glyco ..... от 0,05 до 0,50;

Miba ..... от 0,2 до 0,6

**Малютик двигателя****Диаметр опорной поверхности зубчатого венца:**

SAE 3: ..... от 363,735 до 363,792;

SAE 2: ..... от 398,435 до 398,492

**Внутренний диаметр зубчатого венца:**

SAE 3: .....от 362,971 до 363,060;

SAE 2: .....от 397,671 до 397,760.

Температура при установке зубчатого венца: .....от 200 до 230°С.

Сжатие зубчатого венца: .....от 0,675 до 0,821.

Биение перед установкой на место: .....0,2;

после установки на место: .....0,4.

Шлифование фрикционной поверхности: максимальное: .....1,5.

Минимально допустимая толщина маховика (между опорной и фрикционной поверхностями): .....33,7.

**Внимание: шлифование фрикционной поверхности влечет за собой уменьшение длины болтов крепления механизма.****Шатуны**

Нижние головки шатунов с прямым разъемом и выемкой на плоскости стыка. Крышки закреплены болтами. Вкладыши поставляются двумя поставщиками: Glyco и Miba.

Расположение при установке: прилив на верхней головке шатуна – со стороны распределительного вала.

Внутренний диаметр гнезда под вкладыш: .....от 69 до 69,019.

Боковой зазор: .....от 0,120 до 0,259.

Диаметральный зазор: .....от 0,030 до 0,094.

**Размыкание полувкладышей:**

Glyco: .....от 0,5 до 2.

Miba: .....от 0,6 до 1,6.

Ширина нижней и верхней головки шатуна: .....от 38,841 до 38,880.

Внутренний диаметр втулки верхней головки шатуна: .....от 40,050 до 40,066.

Конусность: .....0,01 максимум.

Допустимое нарушение перпендикулярности отверстия относительно опорной плоскости: .....0,05.

Максимально допустимое нарушение параллельности осей отверстий: .....0,02.

Допустимая разновесность шатунов двигателя: .....50 г.

**Внимание: болты крепления шатунов должны систематически заменяться.****Поршни**

Возможна установка поршней от разных фирм-поставщиков (Alcan и Schmidt), которые имеют некоторые расхождения в размерах.

Расположение при установке: эксцентриситет камеры сгорания – со стороны топливного насоса высокого давления.

**Диаметр:**

Alcan (на расстоянии 13 мм от юбки): .....от 107,876 до 107,885;

Ремонтный размер: .....+0,5.

Schmidt (на расстоянии 12 мм от юбки): .....от 107,879 до 107,893.

Диаметральный зазор между поршнем и гильзой: .....от 0,115 до 0,146.

Максимально допустимый: .....0,30.



Взвышение относительно плоскости стыка блока  
цилиндра: ..... от 0,099 до 0,390.

#### **Высота поршневого пальца:**

начальная ..... 75,4

ремонтный размер: .. ..... -0,20; -0,40; -0,60.

Внутренний диаметр: пазда под поршневой палец: ..... от 40,003 до 40,009.

#### **Поршневые пальцы**

Диаметр: . . . . . от 39,994 до 40

Зазор в поршне: .. . . . . от 0,003 до 0,015

Зазор в шатуне: ..... от 0,05 до 0,072

Допустимая разновесность поршней: . . . . . 40 г.

#### **Поршневые кольца**

На каждый поршень установлены три кольца: верхнее поршневое кольцо (помещенное в кожух), уплотнительное кольцо и маслоъемное кольцо.

#### **Высота:**

верхнее поршневое кольцо: ..... от 2,575 до 2,595;

уплотнительное кольцо ..... от 2,478 до 2,490;

маслоъемное кольцо ..... от 3,975 до 3,990.

#### **Зазор в замке:**

верхнее поршневое кольцо ..... от 0,30 до 0,55;

уплотнительное кольцо: ..... от 0,30 до 0,50;

маслоъемное кольцо: ..... от 0,30 до 0,60.

#### **Зазор в проточках:**

верхнее поршневое кольцо Schmidt: ..... от 0,095 до 0,115

Alcan: ..... от 0,090 до 0,110

максимальный: ..... 0,15;

уплотнительные кольца: ..... от 0,050 до 0,082

маслоъемное кольцо

Schmidt: ..... от 0,050 до 0,085;

Alcan: . . . . . от 0,030 до 0,065

максимальный: . . . . . 0,15.

## Механизм газораспределения

В этих двигателях привод распределительного механизма осуществляется косозубыми шестернями, расположенными на передней стенке блока цилиндров, которые, приводятся в действие коленчатым валом.

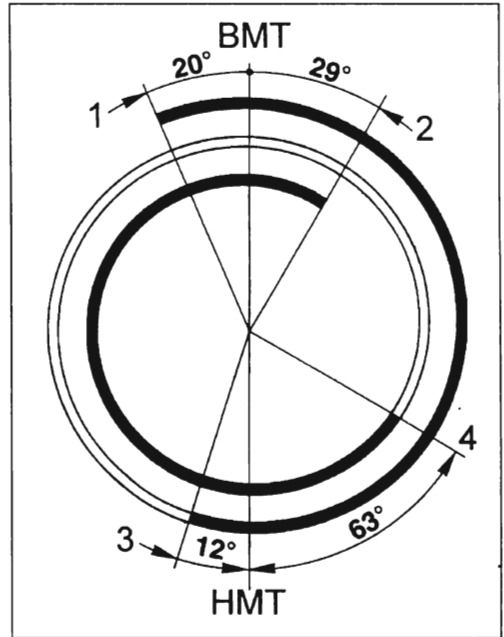


Рис. 1.2. Диаграмма газораспределения  
 1 - Опережение открытия впускного клапана  
 2 - Запоздывание закрытия выпускного клапана  
 3 - Запоздывание закрытия впускного клапана  
 4 - Опережение открытия выпускного клапана

### Распределительный вал

Число опор:.....4.  
 Внутренний диаметр вкладыша распределительного  
 вала:.....от 51,000 до 51,030.  
 Диаметр опор:.....от 50,091 до 50,94.  
 Диаметральный зазор: .....от 0,06 до 0,12.  
 Толщина упорного кольца: .....от 4,83 до 4,86.  
 Продольный зазор: .....от 0,14 до 0,27;  
 максимальный: .....1,5.

### Шестерни

Диаметральный зазор промежуточной шестерни:.....от 0,035 до 0,076.  
 Боковой зазор:.....от 0,25 до 0,522.  
**Зазор в зацеплении шестерен:**  
 шестерня распределительного вала и промежуточная  
 шестерня:.....от 0,062 до 0,324.  
 промежуточная шестерня и шестерня коленчатого вала:.....от 0 до 0,465.  
 шестерня топливного насоса высокого давления и промежуточная шестерня:  
 от 0,01 до 0,27.  
 промежуточная шестерня и шестерня привода масляного  
 насоса:.....от 0,1 до 0,266.

нагнетательные шестерни масляного насоса:.....от 0,1 до 0,22.  
 шестерня распределительного вала и шестерня воздушного  
 компрессора:.....от 0,1 до 0,15.  
 шестерня водяного насоса:.....от 0,056 до 0,475.

### **Толкатели**

#### **Толкатели с тарелкой.**

##### **Диаметр:**

нормальный:.....от 19,944 до 19,965;

класс 1:.....от 20,250 до 20,271.

##### **Внутренний диаметр гнезд:**

нормальный:.....от 20,000 до 20,021;

класс 1:.....от 20,250 до 20,271.

Диаметральный зазор:.....от 0,035 до 0,077.

### **Коромысла**

В этих двигателях каждая головка цилиндров оснащена рампой коромысел, установленной на две опоры.

Внутренний диаметр гнезда под втулку: .....от 23 до 23,052.

Внутренний диаметр установленной втулки: .....от 20 до 20,021.

Диаметр оси: .....от 19,957 до 19,970.

Диаметральный зазор:.....от 0,03 до 0,064.

Допустимый продольный изгиб толкателя клапанного коромысла:.....0,4.

### **Таблица 1.2.**

<b>Рабочий зазор (на холодном двигателе)</b>	
<b>ВПУСК: 0,50</b>	<b>ВЫПУСК: 0,50</b>

### **Клапанные пружины**

Каждый клапан имеет одну пружину. Пружины впускных и выпускных клапанов идентичны.

Длина в свободном состоянии:.....от 59,5 до 61.

##### **Длина:**

при нагрузке от 41 до 47 daN:.....45;

при нагрузке от 74,5 до 82,5 daN:.....33,5.

### **Клапаны**

В каждом цилиндре предусмотрены два клапана.

##### **Диаметр головки:**

ВПУСК:.....от 48,9 до 49,1;

ВЫПУСК:.....от 41,8 до 42,2.

##### **Диаметр стержня:**

ВПУСК:.....от 9,965 до 9,980;

ВЫПУСК:.....от 9,950 до 9,965.

##### **Зазор в направляющих втулках:**

ВПУСК:.....от 0,02 до 0,05;

ВЫПУСК:.....от 0,035 до 0,065;

максимально допустимый:.....0,10.

##### **Угол фаски:**

ВПУСК:.....30°;

ВЫПУСК: .....	45°
<b>Высота подъема клапанов (при нормальном рабочем зазоре):</b>	
<b>4-цилиндровый двигатель:</b>	
ВПУСК: .....	11;
ВЫПУСК: .....	11,5;
<b>остальные двигатели:</b>	
ВПУСК: .....	9,4
ВЫПУСК: .....	11,5.
<b>Осадка клапанов:</b>	
ВПУСК: .....	от 0,25 до 0,71,
ВЫПУСК: .....	от 0,45 до 1,05

### Головки блоков цилиндров

Одна головка рассчитана на два цилиндра

Высота между плоскостями стыка: .....	от 97,8 до 98;
минимальная .....	96,8.
Состояние поверхности плоскости стыка: .....	от 0,008 до 0,01E микрон.

#### Толщина прокладки головки блока цилиндров:

в свободном состоянии: .....	от 1,22 до 1,38;
в сжатом состоянии: .....	1,20.

#### Длина болтов крепления головки блока цилиндров:

новые болты: .....	от 140 до 140,05;
максимальная: .....	142.

#### Внутренний диаметр гнезд под седла клапанов:

##### начальный:

ВПУСК: .....	от 51 до 51,03.
ВЫПУСК: .....	от 44 до 44,025.

##### класс 1:

ВПУСК: .....	от 51,20 до 51,23;
ВЫПУСК: .....	от 44,20 до 44,225.

#### Глубина гнезд:

##### начальная:

ВПУСК: .....	от 10,8 до 10,9;
ВЫПУСК: .....	от 11 до 11,1.

##### класс 1:

ВПУСК: .....	от 11 до 11,1.
ВЫПУСК: .....	от 11,2 до 11,3.

#### Внутренний диаметр гнезд под направляющие втулки:

начальный: 16 до 16,018;

класс 1: от 16,25 до 16,268.

Возвышение направляющих втулок (со стороны

коромысел) .....
 от 14,1 до 14,5 |

#### Осадка клапанов:

ВПУСК: .....	от 0,25 до 0,71,
ВЫПУСК: .....	от 0,45 до 1,05

Выступ наконечника форсунки: .....
 от 1,15 до 2,13. |

## **Седла клапанов**

Седла клапанов вставные.

### **Наружный диаметр:**

**начальный:**

ВПУСК: .....от 51,10 до 51,11;

ВЫПУСК: .....от 44,10 до 44,11;

**класс 1:**

ВПУСК: .....от 51,30 до 51,31;

ВЫПУСК: .....от 44,30 до 44,31.

### **Сжатие седел клапанов в головке блока цилиндров:**

ВПУСК: .....от 0,07 до 0,11;

ВЫПУСК: .....от 0,08 до 0,11.

### **Угол фаски клапана:**

ВПУСК: .....30град.;

ВЫПУСК: .....45град.

### **Ширина опорной поверхности клапана:**

ВПУСК и ВЫПУСК: .....от 3,3 до 3,8.

### **Направляющие втулки клапанов**

Направляющие втулки вставные.

### **Наружный диаметр:**

начальный: .....от 16,028 до 16,046;

класс 1: .....от 16,278 до 16,296.

Сжатие: .....от 0,01 до 0,046.

Возвышение со стороны коромысел: .....от 14,1 до 14,5.

Допустимое биение относительно плоскости седла клапана: .....0,04.

Внутренний диаметр после установки: .....от 10 до 10,015.

Смещение эксцентриситета между направляющей втулкой и седлом

клапана: .....0,04 максимум.

### **Диаметральный зазор стержней клапанов:**

ВПУСК: .....от 0,02 до 0,05;

ВЫПУСК: .....от 0,035 до 0,065;

Допустимый предел износа: .....0,1.

## **Система смазки**

Давление в системе смазки двигателей обеспечивается масляным насосом шестеренчатого типа, который закреплен рядом с задней стенкой картера распределительного механизма. Насос приводится в действие шестерней, входящей в зацепление с промежуточной шестерней. Масло охлаждается в теплообменнике, расположенном на левой стенке блока цилиндров.

### **Масляный насос**

Ширина шестерни: .....от 24,927 до 24,960.

Глубина картера: .....от 25,000 до 25,033.

Боковой зазор шестерен: .....от 0,04 до 0,106.

Диаметральный зазор: .....от 0,050 до 0,078.

Диаметр вала масляного насоса: .....от 15,94 до 15,95.

Внутренний диаметр шестерен масляного насоса: .....от 15,90 до 15,915.

Положение ведущей и ведомой шестерен на валу относительно задней стенки:..... 16.

Зазор в зацеплении шестерни масляного насоса и промежуточной шестерни:..... от 0,10 до 0,22.

Производительность масляного насоса (масло SAE 10 при температуре 90°C под давлением от 1 до 6 бар): ..... 15 л;

при частоте вращения вала насоса 3278 об/мин:..... 67 л.

### **Разгрузочный клапан**

Разгрузочный клапан помещен в блок цилиндров в вертикальном положении рядом с масляным фильтром.

Давление тарирования:..... от 5 до 6 бар.

### **Давление масла (на прогревом двигателе):**

режим холостого хода:..... 1 бар;

в режиме 1600 об./мин.:..... 3 бар;

в режиме 2600 об./мин.:..... 4 бар.

### **Масляные жиклеры**

Масляные жиклеры обеспечивают охлаждение нижней части головки поршней. Масло в них поступает из основного контура.

Количество:..... по 1 на цилиндр.

Диаметр отверстия:..... от 1,75 до 1,85.

### **Емкость с учетом фильтров:**

D 0824 LFL:..... 14,5;

D 0826 LFL:..... 17,5.

Рекомендуемое масло: для всех представленных в данном руководстве двигателей это масло MIL – L 2104 D (API – CD/SF, CE/SF или CE/SG).

## **Система охлаждения**

Давление в системе охлаждения двигателей MAN создается центробежным насосом, закрепленным на передней стенке блока цилиндров. Насос приводится в действие ремнем от шкива коленчатого вала.

### **Водяной насос**

Внутренний диаметр гнезда под устройство, обеспечивающее герметичность, в корпусе насоса:..... от 36,45 до 36,489.

Наружный диаметр двухрядных роликоподшипников:..... от 54,94 до 54,97.

Внутренний диаметр гнезд под роликоподшипники:..... от 54,981 до 54,994.

### **Диаметр вала:**

со стороны крыльчатки:..... от 16,045 до 16,056;

со стороны шкива:..... от 25,048 до 25,061.

Внутренний диаметр крыльчатки: ..... от 16 до 16,018.

Внутренний диаметр ступицы шкива: ..... от 25 до 25,021.

### **Термостат**

Температура начала открытия: ..... 83°C ± 2°

Температура полного открытия: ..... 95°C.

Высота подъема клапана:..... 8.

**Емкость системы охлаждения** (включая систему отопления):..... 22 л.

## Система подачи топлива

Двигатели MAN, рассматриваемые в данном руководстве, оборудованы многосекционными топливными насосами производства фирмы Bosch и соответствуют требованиям стандарта EURO II. Насосы закреплены на левой части задней стенки картера распределительного механизма, привод осуществляется шестерней, входящей в зацепление с промежуточной шестерней.

В зависимости от назначения двигателя топливные насосы высокого давления могут быть оборудованы регулятором RQV на всех скоростях, закрепленным на картере (кожухе) насоса, или электронной системой управления EDC, которая заменяет регулятор и управляет работой насоса.

Система EDC регулирует расход топлива в зависимости от нагрузки в соответствии с данными, поступающими с датчиков, контролирующих режим работы двигателя, температуру охлаждающей жидкости, температуру воздуха и давление наддува.

### Топливный насос высокого давления (ТНВД)

Порядок впрыска топлива: ..... 1-3-4-2 или 1-5-3-6-2-4.

### Регулировка ТНВД

#### Условия испытания

Испытательная жидкость: ..... ISO 4113

Температура испытательной жидкости: ..... 40°C.

Форсунка и корпус форсунки в сборе: ..... 1 688 901 103

Давление тарирования: ..... от 207 до 210 бар.

Трубопровод: ..... 6 x 2 x 600.

Давление подачи (подкачки) топлива: ..... 2 бар.

### Регулировка насоса PES 4 P 120 A 320 RS 7312

#### (двигатель D 0824 LFL 06)

Начало подачи после НМТ (нижней мертвой точки): ..... от 5,20 до 5,30.

### Таблица 1.3

Режим (об/мин)	Смещение рейки (мм)	Производительность (см <sup>3</sup> /1000 тактов)
700	от 5,10 до 5,30	от 68 до 78
1000	от 13 до 14	от 205 до 207
400	от 4,70 до 4,90	от 37 до 43

**Таблица 1.4. Соответствие ТНВД, регуляторов, корпусов форсунок, форсунок и установочных значений**

Двигатель	D 0824 LFL 06	D 0826 LFL 03	D 0826 LFL 09	D 0826 LF 15	D 0826 LF 17
Тип ТНВД	PES 4 P 120 A 320 RS 7312	PES 6 P 120 A 320 RS 7324	PES 6 H 110/320 RS 13	PES 6 P 120 A 320 RS 7324	PES 6 H 110/320 RS 13
Тип регулятора	RQV 400/1200 PA 1131-1	RQV 300/1200 PA 1131	RE 36	RQV 300/1200 PA 1131	RE 36
Установка (по маховику двигателя)	4° - 1°	5° - 1°	1° после BMT	5° - 1°	1° после BMT
Корпус форсунки	KDEL 82 P 38	KDEL 82 P 38	KDEL 82 P 38	KDEL 82 P 38	KDEL 83 P 38
Форсунка	DSL A 154 P 492	DSL A 154 P 492	DSL A 154 P 625	DSL A 154 P 492	DSL A 154 P 625
Давление тарирования (бар)	250	250	300	250	300

**Таблица 1.5. Регулировка насоса с регулятором**

Режим (об/мин)	Ход муфты (мм)
400	от 1,37 до 1,77
1261	от 10 до 10,30
836	от 5,51 до 6,01
458	от 2,20 до 2,70
508	от 2,85 до 3,35
540	от 3,36 до 3,86
1490	от 13 до 14

### Положение муфты

Режим:..... 1330 об./мин.

Ход регулятора: .....от 10,7 до 13,3

### Производительность

Режим:..... 1000 об./мин.

Давление:..... 1,2 бар.

Производительность:.....от 205 до 207 см<sup>3</sup>/1000 тактов.

**Таблица 1.6. Регулировка максимальной и минимальной скорости насоса**

Положение рычага	Режим (об/мин)	Ход регулятора (мм)
От 297 до 305°	От 1242 до 1258 От 1325 до 1355 1480	12,05 4 от 0 до 1
от 254 до 262°	400	от 4,70 до 4,90
	300	>7,60



Таблица 1.7. Корректировка производительности

Режим (об/мин)	Ход регулятора (мм)
1000	от 13 до 13,1
1200	от 12,95 до 13,15

Таблица 1.8. Контроль корректировки

Режим (об/мин)	Давление LDA (бар)	Ход регулятора (мм)
500	1,2	от 13 до 13,1
500	-	от 7,65 до 7,95
	0,14	от 8,40 до 8,70
	0,5	от 11,85 до 12,35

**Точка коммутации**

&lt;280 об./мин.; &gt;320 об./мин.

Режим проверки: ..... &lt; 260 об./мин.; &gt;340 об./мин.

Таблица 1.9. Производительность нагнетания

Режим (об/мин)	Давление наддува (мм)	Производительность (см <sup>3</sup> /1000 тактов)
1200	1,2	от 205 до 211
700	1,2	от 215 до 221
500	-	от 119 до 121

**Ограничение режима**

Ход регулятора:..... 12,05.

Режим:.....от 1242 до 1258.

**Холостой ход**

Режим:.....400 об/мин.

Производительность:.....от 37 до 43 см<sup>3</sup>/1000 тактов**Регулировка насоса PES 6 P 120 A 320 RS 7324  
(двигатели D 0826 LFL 03 и D 0826 LF 15)**

Начало подачи после НМТ:.....от 5,10 до 5,20

Таблица 1.10

Режим (об/мин)	Смещение рейки (мм)	Производительность (см <sup>3</sup> /1000 тактов)
1200	от 12,40 до 12,50	от 189 до 191
300	от 5,30 до 5,50	от 26 до 32

Таблица 1.11. Регулировка насоса с регулятором

Режим (об/мин)	Ход муфты (мм)
1263	от 10,24 до 10,74
300	от 1,44 до 1,94
806	от 5,60 до 6,10
347	от 2,11 до 2,61
397	от 2,76 до 3,26
440	от 3,12 до 3,62
1470	от 13 до 14

**Положение муфты**

Положение приводного рычага:.....-1°

Режим:..... 1320 об/мин.

Ход регулятора:.....от 10,15 до 12,75

**Производительность**

Режим:..... 1200 об/мин.

Давление:..... 1,5 бар.

Производительность:.....от 189 до 191 см<sup>3</sup>/1000 тактов

**Таблица 1.12. Регулировка верхней и нижней номинальных скоростей**

Положение рычага	Режим (об/мин)	Ход регулятора (мм)
От 119 до 127°	От 1240 до 1250	11,45
	От 1325 до 1355	4
	1500	от 0 до 0,50
от 79 до 87°	300	от 5,30 до 5,50
	250	>6,50

**Таблица 1.13. Корректировка производительности**

Режим (об/мин)	Ход регулятора (мм)
1200	от 12,40 до 12,50
1000	от 12,35 до 12,55
750	от 12,35 до 12,55

**Таблица 1.14. Контроль корректировки**

Режим (об/мин)	Давление LDA (бар)	Ход регулятора (мм)
500	1,5	от 12,40 до 12,50
500	-	от 8,40 до 8,80
500	0,14	от 8,90 до 9
	0,70	от 11,70 до 12

**Запуск**

>100 об./мин.; <240 об./мин.

Режим проверки:.....> 80 об./мин.; < 260 об./мин.

**Таблица 1.15. Производительность нагнетания**

Режим (об/мин)	Давление наддува (мм)	Производительность (см <sup>3</sup> /1000 тактов)
1000	1,5	от 186 до 192
750	1,5	от 196 до 202
500	-	от 128 до 130

**Добавочная нагрузка при запуске**

Режим: ..... 100 об./мин.  
 Производительность: .....от 174 до 204 см<sup>3</sup>/1000 тактов.

**Холостой ход**

Режим:.....300 об/мин.  
 Производительность:.....от 26 до 32 см<sup>3</sup>/1000 тактов

**Регулировка насоса PES 6 H 110/320 RS 13****(двигатели D 0826 LFL 09 и D 0826 LF 17)**

Начало подачи после НМТ:.....от 7,95 до 8,05

**Контроль исполнительного механизма**

Время запуска:.....3 мин.  
 Режим: .....600 об/мин.;  
 напряжение:.....2,50 В.

**Контроль/регулировка датчика хода регулятора в режиме холостого хода**

Режим:.....нулевой  
 Напряжение:.....3,10 В  
 Ход:.....от 12,95 до 13,05

**Контроль**

Напряжение:.....1,70 В  
 Ход:.....от 5,90 до 6,40

**ТНВД с исполнительным механизмом****Точка контроля**

Режим:.....850 об/мин.  
 Напряжение:.....2,49 В  
 Предварительный ход магнита:.....11,10.  
 Производительность (?расход) нагнетания:.....от 223 до 225 см<sup>3</sup>/1000 тактов.

**Таблица 1.16. Характеристика производительности нагнетания**

Режим (об/мин)	Напряжение	Ход магнита (мм)	Производительность (см <sup>3</sup> /1000 тактов)
800	1,58	7,70	от 87 до 103
1150	2,44	9,30	от 200 до 212
600	2,22	12,10	от 201 до 213
500	1,75	9,80	от 130 до 140
300	от 1,25 до 1,37	11,10	от 23 до 29

**Запуск**

Режим:.....100 об/мин.  
 Напряжение:.....2,05 В  
 Ход магнита:.....5,50  
 Производительность:.....от 122 до 138 см<sup>3</sup>/1000 тактов

## Электрическое оборудование

Электрооборудование производства фирмы Bosch одинаковое для всех двигателей.

### Аккумуляторные батареи

Две последовательно соединенные аккумуляторные батареи.

Напряжение на единицу:..... 12 В.

Емкость:.....88 а/ч или 140 а/ч.

### Генератор переменного тока

Тип:.....трехфазный генератор производства фирмы Bosch.

Мощность:.....28В/35А. (80 Вт) или 28В/55А. (1540 Вт); 120 А по выбору.

### Стартер

Тип:.....стартер с выдвигающимся якорем производства фирмы Bosch

Мощность:.....4 кВт.

Номинальное напряжение:.....24 В.

## Прочее оборудование

### Воздушный компрессор

Тип:.....поршневой моноцилиндровый компрессор производства фирм Knorr или Wabco.

Воздушное охлаждение. Смазка из смазочной системы двигателя.

Рабочий объем:.....от 220 до 300 см<sup>3</sup>.

### Турбокомпрессор

Тип:.....HOLSET H1E 8254 AD/H 18 PA8.

Максимальное разрежение:.....0,05 бар (500 мм водяного столба).

### Минимальное давление (на входе турбины)

в режиме двигателя 2800 об/мин:.....2 бар;

в режиме холостого хода:.....0,7 бар.

## Моменты затяжки основных резьбовых соединений (кГм) и угловые значения

Болты и гайки должны быть слегка смазаны моторным маслом, за исключением резьбы для головки блока цилиндров. Нанесите на опорную поверхность головок болтов крепления головок блоков цилиндров (прижимаемую поверхность) пасту Optimoly White T.

### Болты крепления головок блоков цилиндров:

1-й прием:..... 1;

2-й прием:.....8;

3-й прием:..... 15;

4-й прием:.....угловая затяжка на 90°;

5-й прием:.....угловая затяжка на 90°

Повторная затяжка после каждых 20000 – 30000 км пробега без предварительного отворачивания (см. «Рекомендации по выполнению операций»).

### Болты крышек подшипников:

1-й прием:..... 11,5;

2-й прием:.....угловая затяжка на 90° + 10°

<b>Болты крышек нижних головок шатунов:</b>	
1-й прием:.....	5.
2-й прием:.....	угловая затяжка на 90° - 10°
<b>Маховик двигателя:</b> .....	18,5
<b>Масляные жиклеры:</b> .....	4
<b>Масляный щуп:</b> .....	5
<b>Датчик давления масла:</b> .....	8
<b>Болт демпфера:</b>	
1-й прием:.....	15
2-й прием:.....	угловая затяжка на 90°
<b>Болт крепления промежуточной шестерни:</b> .....	11.
<b>Гайка корпуса форсунки:</b> .....	7.
<b>Штуцер форсунки:</b> .....	4,5.
<b>Крепление выпускного коллектора на головке блока цилиндров:</b> .....	5
<b>Болты с буртиком для распределительного вала:</b> .....	6,5.
<b>Болт шестерни привода воздушного компрессора:</b> .....	22,5.
<b>Болт крепления балансировочных грузов в 4-цилиндровом двигателе:</b> .....	10,5.

## РЕКОМЕНДАЦИИ ПО ВЫПОЛНЕНИЮ ОПЕРАЦИЙ

**Головки блоков цилиндров**

Перед проведением любых работ на двигателе рекомендуется проверить компрессию в каждом цилиндре. Эта операция позволит быстро проверить состояние двигателя без снятия тяжелых агрегатов. Проверка производится на прогретом двигателе при помощи стартера после снятия форсунок.

Следует отметить, что каждая головка покрывает два цилиндра.

**Снятие**

- ◆ Слейте охлаждающую жидкость в специальную емкость.
- ◆ Снимите трубки высокого давления между корпусами форсунок и насосом, а также подающие и отводящие трубки.

◆ Снимите водяные коллекторы, а также впускной и выпускной коллекторы.

◆ Снимите болты крепления, а затем – рампу коромысел.

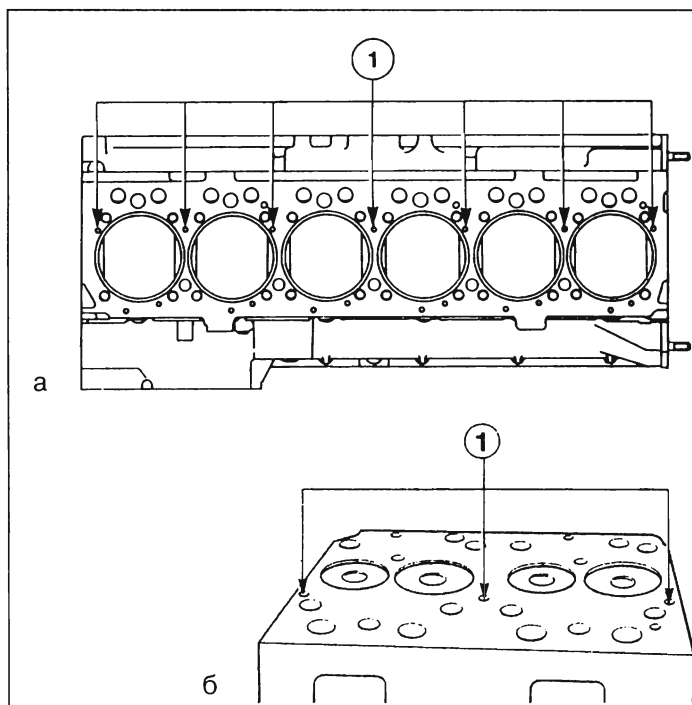
◆ Извлеките толкатели клапанных коромысел.

◆ На холодном двигателе отверните болты крепления головок блоков цилиндров в порядке, обратном затяжке.

◆ Снимите головку блока цилиндров и прокладку.

Если форсунки не были сняты, не следует устанавливать головку блока цилиндров на плоскость стыка, т. к. в противном случае наконечники форсунок могут быть повреждены.

Рис. 1.3. Отверстия на блоке цилиндров, подлежащие закупориванию или закупоренные.  
1. Отверстия.



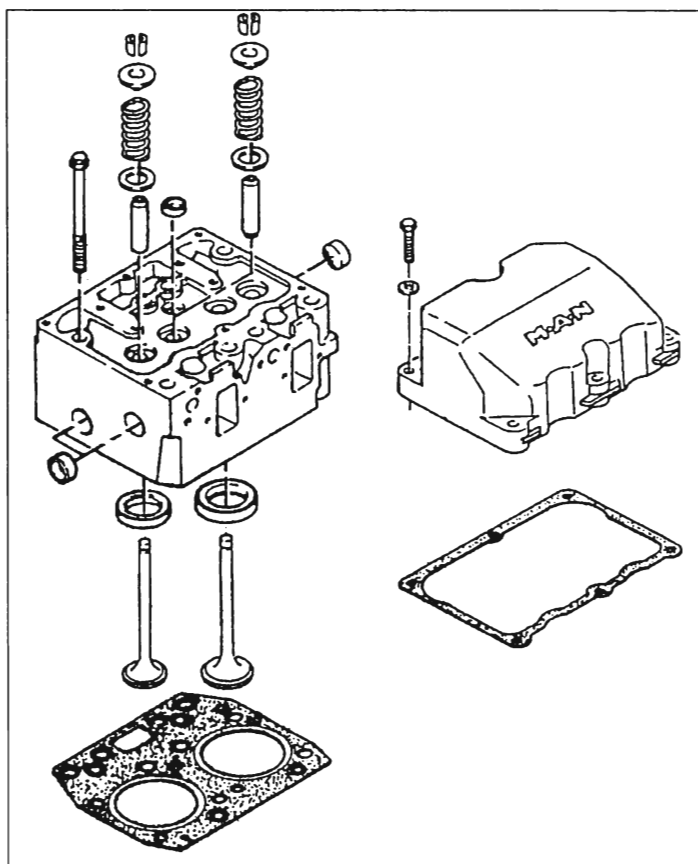


Рис. 1.4. Головка блока цилиндров

### Работы на головке блока цилиндров

Если форсунки предварительно не были сняты, следует поступать следующим образом: отверните гайку, ввернуть переходник в корпус форсунки, а затем вверните инерционный съемник. Далее извлеките корпус форсунки, снимите уплотнительную прокладку.

- ◆ Очистите нижнюю плоскость стыка головки и проверьте ее плоскостность.

- ◆ Очистите от нагара головки клапанов и измерьте их осадку.

В зависимости от полученных результатов измерения, снимите клапаны. Для этого следует использовать

приспособление для сжатия пружин. Снимите конические полусухари, извлеките верхние тарелки, пружины (в каждом клапане предусмотрено по одной пружине), а затем – опорные тарелки (по одной на пружину).

- ◆ Повторите ту же операцию с остальными клапанами.

- ◆ Проверьте размеры и зазор клапанов в соответствующих направляющих втулках.

Если клапаны подлежат дальнейшему использованию, можно приступить к их установке, используя специальную перфорированную пластину. Она позволит установить клапаны в первоначальное положение.

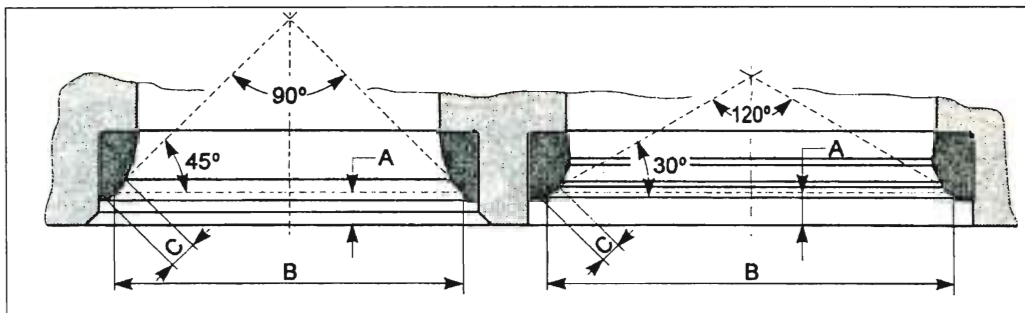


Рис. 1.5. Размеры для шлифования седел клапанов.

ВПУСКНЫЕ КЛАПАНЫ.

A: от 4,3 до 4,4 мм; B: диаметр 46 мм; C: от 3,3 до 3,8 мм.

ВЫПУСКНЫЕ КЛАПАНЫ

A: от 4 до 4,1 мм; B: диаметр 40 мм; C: от 3,3 до 3,8 мм.

## Седла клапанов

Седла клапанов вставные. Наружный диаметр может быть как нормального размера, так и размера «класса 1».

Седла клапанов могут быть подвержены шлифованию при условии, что величина осадки как впускных, так и выпускных клапанов останется в допустимых пределах.

Поскольку направляющие втулки служат для центрирования клапанов относительно седел, их необходимо заменять перед шлифованием седел.

Если с новыми клапанами осадка головок клапанов слишком велика, следует заменить седла клапанов.

Для снятия седел следует использовать специальное приспособление, которое распространяется через торговую сеть.

**Внимание!** Если на поверхности головки блока цилиндров между двумя седлами образовались трещины, головку следует заменить.

### Установка седел клапанов

Перед установкой нового седла рекомендуется измерить внутренний диаметр гнезда для его установки.

◆ Нагрейте головку блока цилиндров примерно до 80°C, а седло охладите до температуры -200°C.

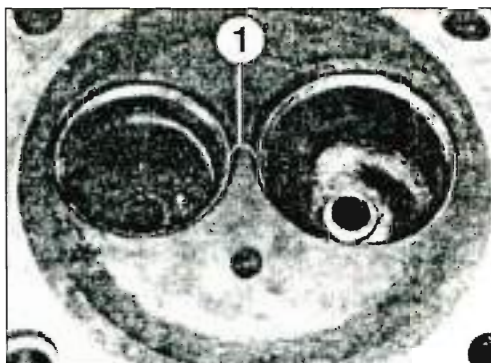


Рис. 1.6. Проверка наличия трещин между двумя седлами клапанов.

1. Отсутствие трещин.

◆ Установите седло в гнездо при помощи стержня подходящего диаметра.

◆ Проведите шлифование седла с соблюдением указанных размеров.

◆ Проверьте осадку головки клапана относительно плоскости стыка головки блока цилиндров.

Если направляющие втулки подлежат замене, то шлифование седел должно проводиться после замены.

**Примечание:** При перегреве головки блока цилиндров пластинки выходят из строя. Поэтому следует установить новые пластинки, предварительно нанеся на них состав Loctite 270. Для установки рекомендуется использовать подходящий стержень.



Рис. 1.7. Положение направляющих втулок в головке блока цилиндров

1. ВЫПУСКНЫЕ КЛАПАНЫ. Короткие направляющие втулки  
2. ВПУСКНЫЕ КЛАПАНЫ. Длинные направляющие втулки  
3. От 14,1 до 14,5 мм.

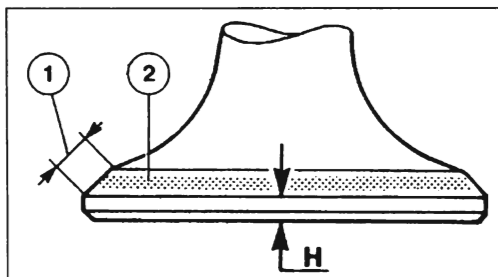
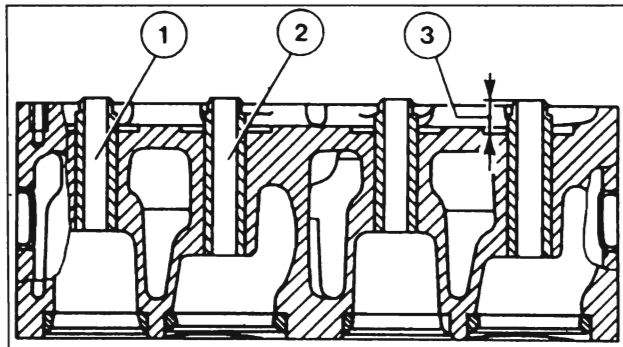


Рис. 1.8. Размеры, которые необходимо соблюдать при притирке клапанов.

1. от 3,3 до 3,8 мм  
2. Притираемая поверхность от 2 до 2,5 мм  
H. Высота тарелки  
ВПУСКНОГО КЛАПАНА: 3 мм  
ВЫПУСКНОГО КЛАПАНА: 2,3 мм.

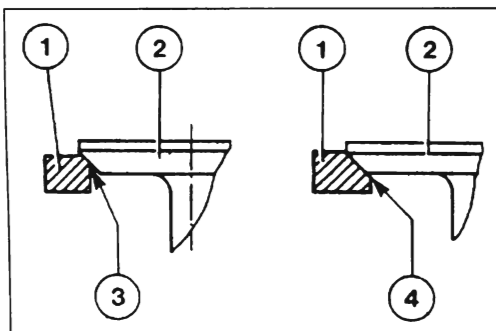


Рис. 1.9. Расположение клапана относительно седла

1. Седло клапана  
2. Клапан  
3. Правильная притирка  
4. Неправильная притирка

### Направляющие втулки клапанов

Направляющие втулки клапанов вставляются в головку блока цилиндров. Направляющие втулки впускных и выпускных клапанов разные. Втулки впускных клапанов длиннее, а наружный диаметр может иметь нормальный размер или размер класса 1.

Снятие производится при помощи прессы и стержня подходящих размеров.

♦ Выпрессуйте направляющие втулки со стороны клапанных коромысел.

При сборке расположите предварительно смазанные направляющие втулки соосно гнездам и установите их со стороны коромысел, соблюдая размер отступа, который одинаков для всех втулок.

**Примечание:** на верхнем конце направляющей втулки имеется фаска.

♦ Проверьте внутренний диаметр установленной направляющей втулки в зависимости от диаметра стержней клапанов. Проведите шлифование седел клапанов.

### Клапаны

Снятие клапанов не представляет трудности. Пружина зафиксирована коническими полусухарями.

Соблюдайте монтажные зазоры в направляющих втулках и размеры, заданные для шлифования.

**Примечание:** притирка новых клапанов обязательна.

Опорная притертая поверхность клапана должна быть безукоризненной и когерентной. Седла клапанов не должны быть слишком широкими т.к. это приведет к образованию нагара и, в свою очередь, к образованию утечек. Слишком тонкие седла клапанов станут причиной быстрого отвода тепла от тарелки клапана к головке блока цилиндров.

**Соблюдайте размер осадки головок клапанов относительно плоскости стыка головки блока цилиндров. Большая осадка может стать причиной затрудненного запуска и значительного дымления на выпуске. Недостаточная осадка приведет к соприкосновению клапанов с поршнем.**

### **Клапанные пружины**

Каждый клапан удерживается в седле одной пружиной. Пружины впускных и выпускных клапанов одинаковые.

- ◆ Проверьте калибровку пружин и замените их, если значения отличаются от заданных.
- ◆ Проверьте также угол относительно продольной оси.
- ◆ Замените пружины с поврежденным защитным слоем. Повреждение защитного слоя может стать причиной разрыва пружины.

### **Сборка головки блока цилиндров**

- ◆ Очистите головку блока цилиндров и все элементы, которые будут на нее устанавливаться.
- ◆ Продуйте каналы, через которые осуществляется смазка механизма управления клапанами.

Если клапаны используются повторно, следует установить их в положение, определенное перед разборкой.

- ◆ Смажьте моторным маслом стержни клапанов и установите их в направляющие втулки.

- ◆ Установите головку блока цилиндров на плоскость стыка.
- ◆ Поместите в специальные проточки опорные шайбы пружин, затем – пружины и верхние тарелки.
- ◆ При помощи специального приспособления сожмите пружину и установите конические полусухари. Отрегулируйте их положение и снимите приспособление.

Повторите операции с остальными клапанами.

- ◆ Поставьте головку блока цилиндров на ребро и слегка постучите по стержням клапанов молотком, чтобы полусухари встали на место.
- ◆ Проверьте осадку головок клапанов относительно плоскости стыка головки блока цилиндров.
- ◆ Проверьте возвышение наконечников форсунок относительно плоскости стыка головки блока цилиндров, временно установив корпусы форсунок в соответствующие гнезда. Эту операцию следует проводить на снятой головке блока цилиндров.
- ◆ Смажьте консистентной смазкой одну из поверхностей медной прокладки и установите ее на гайку корпуса форсунки. Установите корпус форсунки в соответствующее гнездо, как при окончательной сборке, и затяните заданным моментом.
- ◆ Убедитесь, что наконечник форсунки возвышается относительно плоскости стыка. Если величина отступа не соответствует заданному значению, то можно отрегулировать ее, установив медную прокладку большей или меньшей толщины.
- ◆ Снимите корпус форсунки для того, чтобы избежать повреждения наконечника при установке головки. Нанесите на корпус форсунки с прокладкой и головку блока метки взаимного расположения.

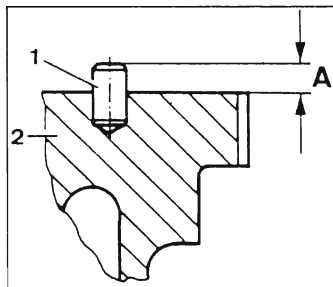


Рис. 1.10. Частичный обзор верхней плоскости стыка блока цилиндров, показывающий положение центрирующего штифта.

1. Штифт

2. Блок цилиндров.

A. Максимум 4,5 мм.

### Установка головок блоков цилиндров

♦ Убедитесь, что в гнездах для болтов крепления головок к блоку нет воды и масла.

♦ Проверьте чистоту контактных поверхностей головок и блока.

♦ Поместите установочные штифты в соответствующие гнезда на контактной поверхности блока. Каждая головка центрируется двумя штифтами. Убедитесь, что величина отступа не превышает максимально допустимое значение (см. рис. 1.10)

♦ Проверьте положение гильз и поршней относительно плоскости стыка.

♦ Поместите сухую прокладку на блок. Убедитесь, что отверстия для прохождения охлаждающей жидкости совмещены.

♦ Повторите операции для остальных головок блоков цилиндров.

♦ Измерьте длину болтов.

Для новых болтов расстояние «А» (см. рис. 1.11) должно быть в пределах от 140 до 140,5. Если оно больше 142 мм, болт следует заменить.

♦ Смажьте моторным маслом резьбовые части и опорные поверхности болтов крепления головки блока цилиндров. Не следует использовать масла на основе дисульфида молибдена или графитовые смазки.

♦ Установите головки блоков цилиндров и убедитесь, что они правильно «сели» по всей плоскости стыка.

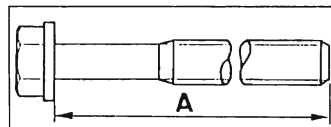


Рис. 1.11. Болт крепления головки блока цилиндров  
A= от 140 до 140,5; максимум: 142 мм.

♦ Установите, не затягивая, болты крепления.

♦ Выровняйте при помощи линейки головки блоков цилиндров и приступите к окончательной установке впускного и выпускного коллекторов.

**Внимание!** Прокладки выпускных коллекторов должны устанавливаться в определенное положение: вогнутой частью в сторону головки блока цилиндров.

### Затяжка болтов крепления головки блока цилиндров

♦ Установите болты вручную и проведите первый прием затяжки на 1 кгМ в порядке, указанном на рис. 1.12.

♦ Проведите второй прием затяжки с усилием 8 кгМ, а затем – третий с усилием 15 кгМ.

♦ Далее, в том же порядке, проведите четвертую (угловую) затяжку на 90°.

♦ Закончите пятой угловой затяжкой на 90°.

**Примечание:** Через каждые 20000 – 30000 км пробега болты необходимо подтянуть, без предварительного отворачивания, на 90°. Исключение составляет случай, когда имеется этикетка, на которой указано, что эта операция уже была произведена на заводе. Затяжку можно проводить как на холодном, так и на прогретом двигателе.

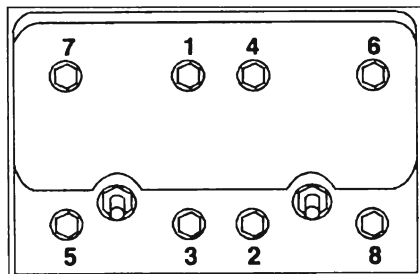


Рис. 1.12. Порядок затяжки болтов крепления головки блока цилиндров.

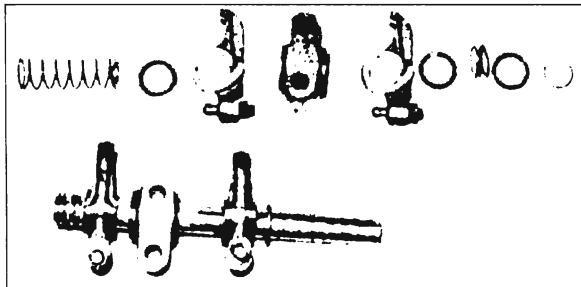


Рис. 1.13. Опора и коромысла

### Опоры и коромысла

Каждая головка блока цилиндров имеет рампу коромысел, поддерживаемую двумя опорами.

Разборка и сборка не представляет трудности.

♦ Проверьте состояние и зазор клапанных коромысел на оси.

♦ При необходимости замените втулки коромысел. При установке втулок на место необходимо совместить смазочные отверстия.

Коромысла впускных и выпускных клапанов идентичны.

♦ Проверьте боковой зазор каждого коромысла.

♦ Установите толкатели клапанных коромысел, установите каждую из осей в сборе на головку блока цилиндров, затяните болты крепления заданным моментом и отрегулируйте зазор коромысел.

Проведите те же операции на остальных головках блоков цилиндров.

Перед установкой корпусов форсунок в головку блока цилиндров необходимо нанести на контактные поверхности состав «Never Seize» (показано стрелкой на рис. 1.14).

Рис. 1.15. Специальное приспособление для вращения коленчатого вала двигателя.

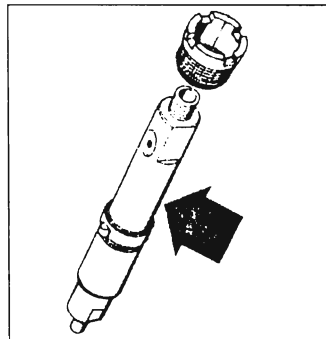


Рис. 1.14. Перед установкой корпуса форсунки в головку блока цилиндров необходимо нанести на его поверхность, показанную стрелкой, состав «NEVER SEIZE».

♦ Поместите корпуса форсунок с соответствующими прокладками в головку блока цилиндров, заверните, окончательно не затягивая, гайку, присоедините обратный трубопровод и трубопровод высокого давления.

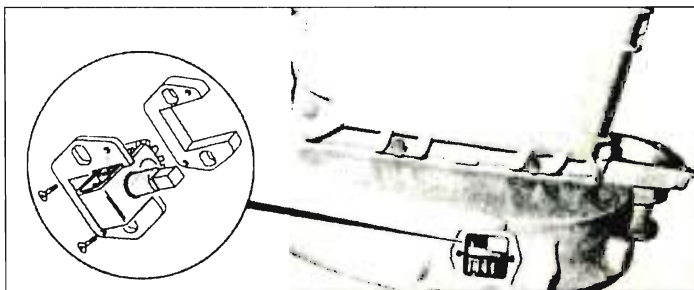
### Регулировка клапанных коромысел

Регулировка клапанных коромысел проводится на холодном двигателе. Величина зазора одинакова для всех клапанов.

Зазор коромысел (на холодном двигателе): ВПУСКНЫХ И ВЫПУСКНЫХ КЛАПАНОВ: 0,50 мм.

♦ Совместите приспособление для вращения коленчатого вала двигателя со смотровым отверстием маховика (см. рис. 1.15).

♦ Поверните коленчатый вал в рабочем направлении (по часовой стрелке) настолько, чтобы перевести поршень, соответствующий регулируемому коромыслу, в ВМТ фазы сжатия.



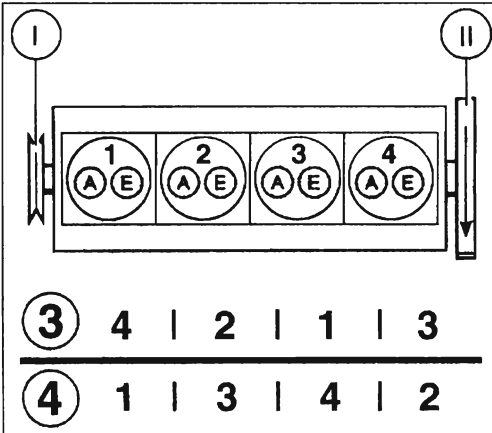


Рис. 1.16. Порядок регулировки клапанных коромысел 4-цилиндрового двигателя.

1. Цилиндр со стороны распределительного механизма
2. Цилиндр со стороны маховика двигателя
3. Цилиндры в равновесии
4. Регулируемые цилиндры.

♦ Отрегулируйте зазоры в порядке, указанном на рис. 1.16, 1.17

**Примечание:** Для того, чтобы можно было отрегулировать зазор клапанов следующего цилиндра в фазе сжатия, необходимо:

– в 4-цилиндровом двигателе повернуть коленчатый вал на пол-оборота,

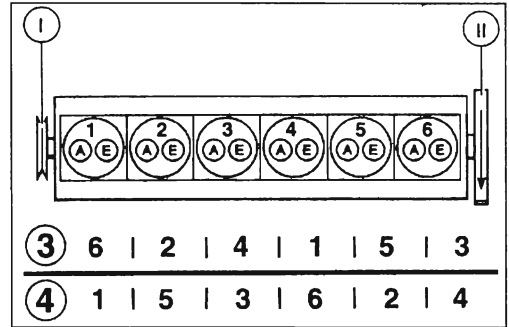


Рис. 1.17. Порядок регулировки клапанных коромысел 6-цилиндрового двигателя.

1. Цилиндр со стороны распределительного вала
2. Цилиндр со стороны маховика двигателя
3. Цилиндры в равновесии
4. Регулируемые цилиндры.

– в 6-цилиндровом двигателе повернуть коленчатый вал на треть оборота.

Для регулировки зазора во всех цилиндрах нужно повернуть коленчатый вал на два оборота.

После проведения регулировки затяните гайки корпусов форсунок и установите крышки головок блоков цилиндров.

## Блок цилиндров

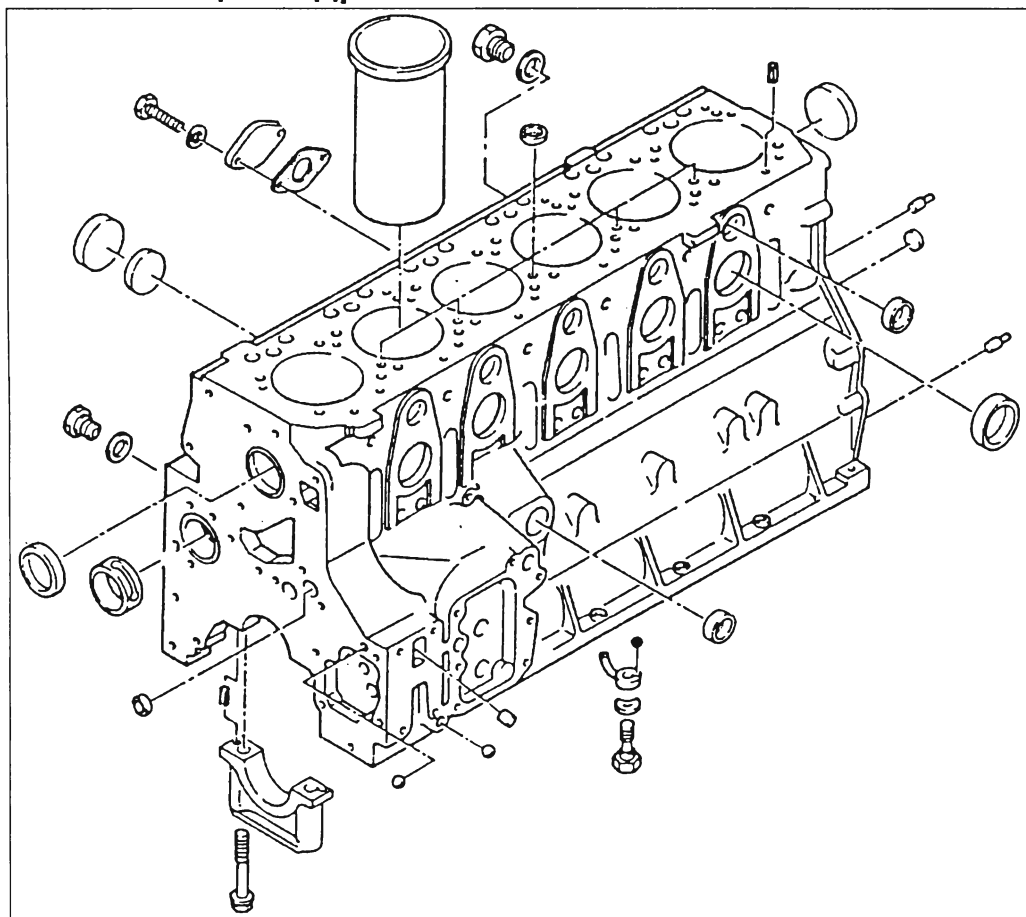


Рис. 1.18. Блок цилиндров

Двигатели с наддувом изначально оборудованы сухими гильзами цилиндров с фланцами.

После заводского ремонта при обезличенной замене в двигателях устанавливают гильзы увеличенного наружного диаметра, о чем свидетельствует табличка, закрепленная на крышке головки блока цилиндров.

**Гильзы**

Для замены гильз используют специальный съемник.

Удалите масляные жиклеры, извлеките гильзу.

♦ Измерьте микрометром внутренний диаметр в трех разных плоскостях в точках, удаленных друг от друга на  $45^\circ$  (см. рис. 1.19).

♦ Если допустимый предел износа превышен, следует заменить гильзу и поршень.

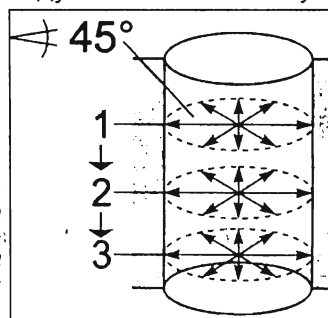


Рис. 1.19. Схема проверки гнезда и внутреннего диаметра гильзы цилиндра.

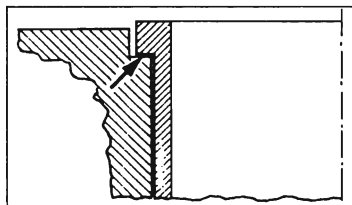


Рис. 1.20. Положение и опорная поверхность гильзы.

**Внимание:** Перед установкой опорные поверхности гильз должны быть тщательно очищены.

♦ Установите гильзу, не допуская перекоса, и вдавите ее вручную. Фланец гильзы не должен касаться наружного диаметра гнезда (см. рис. 1.20).

♦ Фланцевать гильзы, не допуская повреждения верхней опорной поверхности, измерьте возвышение фланцев относительно плоскости стыка блока цилиндров.

**Примечание:** В этих двигателях допускается повторная установка гильз при условии дополнительной расточки гнезда до размера  $+0,50$  мм.

♦ Установите масляные жиклеры.

#### Подшипники коленчатого вала

Подшипники коленчатого вала снабжены тонкостенными вкладышами. При каждой полной разборке двигателя необходимо проверять внутренний диаметр гнезд под вкладыши.

Вне зависимости от ремонтных размеров вкладыши подшипников коленчатого вала, поставляемые в комплекте запасных частей, готовы к установке.

После шлифовки опор коленчатого вала рекомендуется проверить внутренний диаметр вкладыша для того, чтобы убедиться в правильности установки рабочего зазора. Проверка проводится при установленных крышках подшипников; крышка подшипника № 1 находится со стороны распределительного механизма.

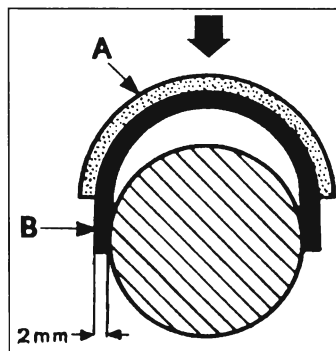


Рис. 1.21. Способ размыкания половин вкладыша.

А. Полувакдыш

В. Полоска картона толщиной 2 мм.

Если вкладыши используются повторно, необходимо проверить их толщину и размыкание.

Если вкладыши сжаты, следует поместить полоску картона толщиной 2 мм внутрь вкладыша и опустить их вместе на соответствующую опору коленчатого вала (см. рис. 1.21).

Для измерения толщины вкладыша рекомендуется использовать микрометр и калиброванный шарик (см. рис. 1.22).

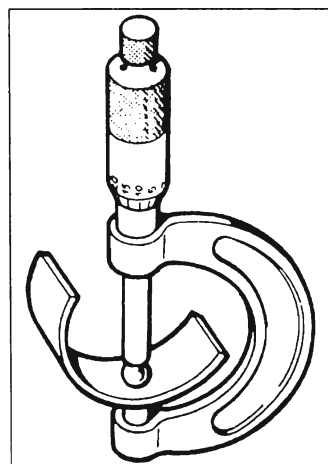


Рис. 1.22. Измерение толщины полувакдыша при помощи микрометра и калиброванного шарика.

### Подшипники распределительного вала

Изначально подшипники распределительного вала установлены с втулками. Втулки подшипников всех рассматриваемых двигателей одинаковы.

При необходимости втулки могут быть заменены. Для снятия втулок используют стержень подходящего диаметра.

При сборке втулку помещают в гнездо так, чтобы смазочные отверстия совпали с отверстиями смазочной системы блока цилиндров. Кроме того, выемка на наружной поверхности должна быть направлена к передней части двигателя. После установки втулки следует просверлить.

### Гнезда толкателей

Толкатели перемещаются непосредственно в блоке цилиндров. В некоторых двигателях гнезда толкателей имеют нормальный размер, в других – размер «класса 1». Второй размер больше первого на 0,25 мм. Для идентификации класса размера использована сигнальная пластина, закрепленная в правой части блока цилиндров рядом с воздушным компрессором.

### Замена заглушек

Иногда нарушение герметичности заглушки может стать причиной утечки охлаждающей жидкости. В этом случае следует слить охлаждающую жидкость и выбить заглушку.

♦ Зачистите гнездо мелкозернистой наждачной бумагой, а затем – средством *Spray Omniclean* (обозначение по каталогу MAN 04 101145 9098). После просушивания нанесите на поверхность гнезда средство *Loctite 270*.

**Примечание:** заглушки поставляются в герметичной упаковке и готовы к установке в блок цилиндров. На опорной поверхности заглушки не должно быть следов жира. Поэтому при установке не следует касаться опорной поверхности.

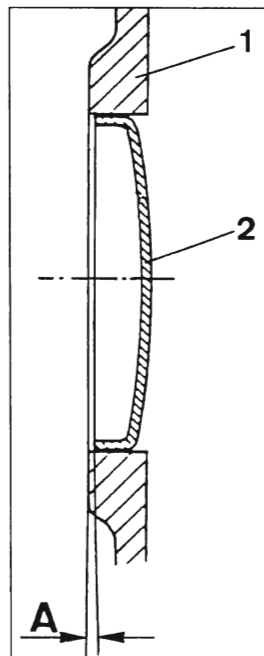


Рис. 1.23. Разрез заглушки в блоке цилиндров.  
1. Блок цилиндров  
2. Заглушка  
A = от 1,5 до 2 мм.

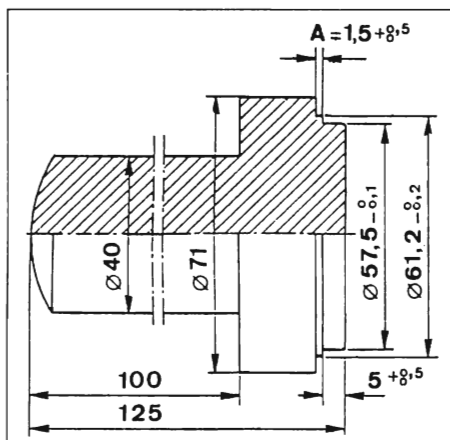


Рис. 1.24. Стержень, изготавливаемый на месте, для установки заглушки диаметром от 50,1 до 62,1 мм.

Для установки заглушки следует использовать стержень, изготавливаемый на месте, диаметр которого, в зависимости от размеров заглушки, может быть либо 50,1, либо 62,1 мм.

♦ Установите заглушку в гнездо так, чтобы осадка относительно стенки блока цилиндров составляла порядка 1,5 – 2 мм.



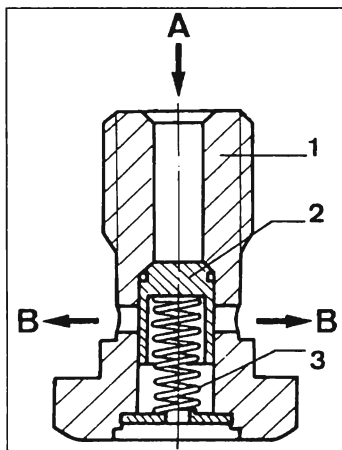


Рис. 1.25. Разрез клапана масляного жиклера.

A. Входное отверстие

B. Выходное отверстие

1. Корпус клапана

2. Поршень

3. Калиброванная возвратная пружина

### Масляные жиклеры

Масляные жиклеры обеспечивают охлаждение нижней части головки поршня. В каждом цилиндре предусмотрено по одному масляному жиклеру, который закреплен внутри блока. Снять жиклер можно, не снимая коленчатый вал.

♦ Введите небольшую отвертку в клапан и слегка нажмите на поршень, добейтесь, чтобы он перемещался свободно, а пружина работала нормально.

♦ При сборке поместите шарик, обеспечивающий фиксацию жиклера, в блок цилиндров, установите жиклер, пружину кольцо и клапан.

♦ Затяните клапан заданным моментом.

**Внимание!** Отверстие каждого жиклера калиброванное и ни в коем случае не может быть изменено. Не допускайте перекоса при установке жиклера.

## Демпфер

Двигатель D 0824 LFL 06 оборудован демпфером с балансировочными грузами, который приводится в действие при вращении коленчатого вала.

Снятие и установка демпфера не представляет трудности. Необходимо только совместить метки трех шестерен, когда свинцовые грузы находятся вверху (см. рис. 1.26).

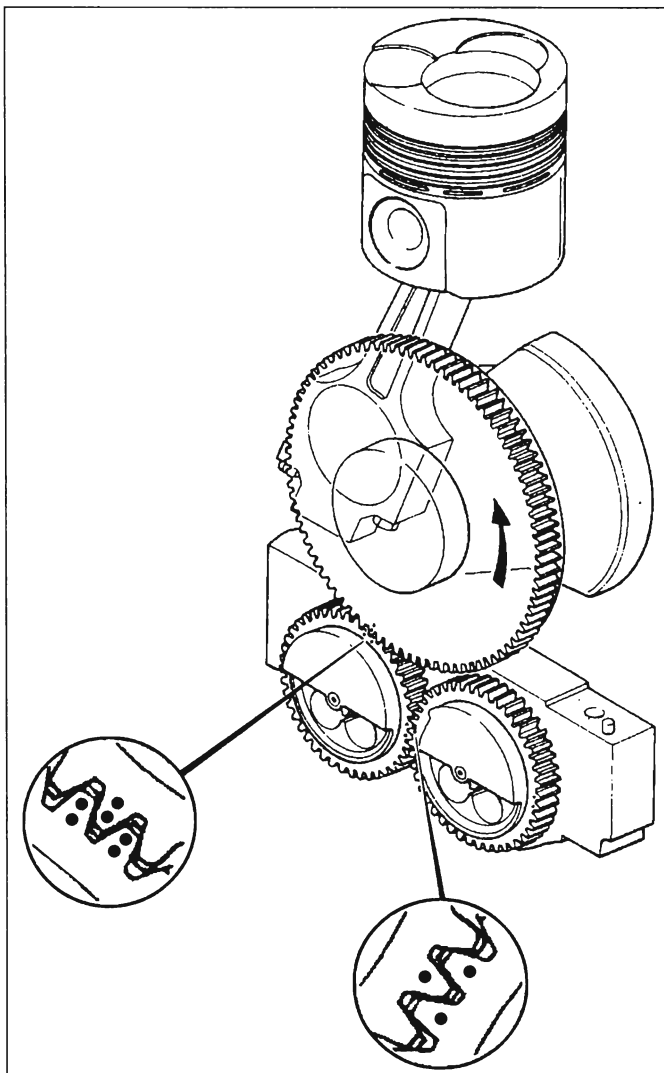


Рис. 1.26

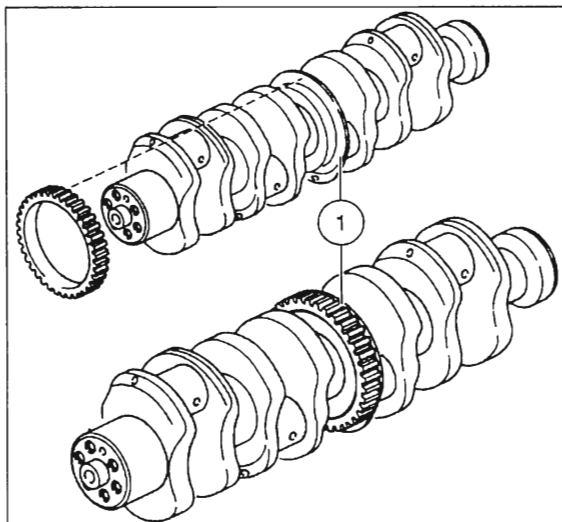


Рис. 1.27. Коленчатый вал (4-цилиндровый двигатель).

1. Шестерня привода демпфера

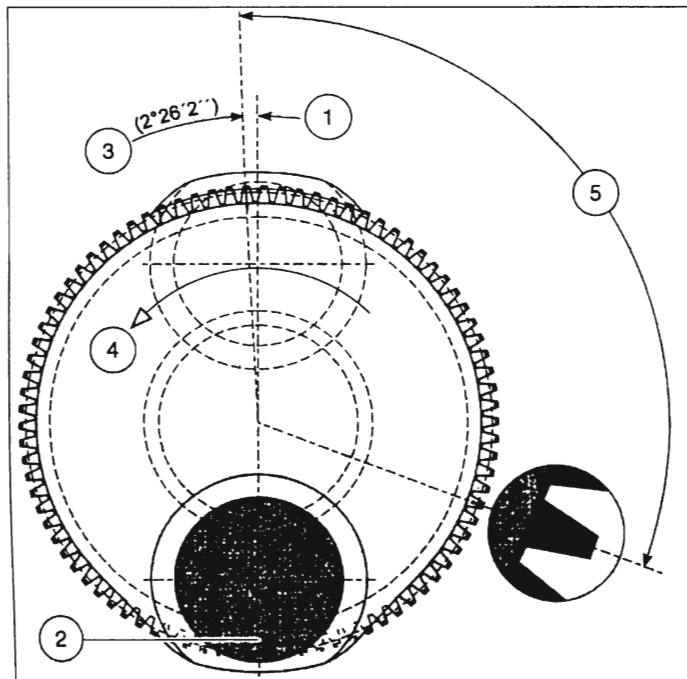


Рис. 1.28. Установка шестерни привода демпфера

1. Шатунные шейки цилиндров 1 и 4 установлены вертикально вверх.

2. Шатунные шейки цилиндров 2 и 3 установлены вниз

3. Угловое положение 27-го зуба шестерни относительно вертикальной оси

4. Направление вращения коленчатого вала двигателя

5. 27-й зуб после установки

### Установка демпфера

♦ Поверните коленчатый вал так, чтобы поршни цилиндров 1 и 4 оказались в положении  $90^\circ$  до ВМТ. На маховике двигателя имеется соответствующая метка. В этом случае поршни цилиндров 2 и 3 окажутся в положении  $90^\circ$  после ВМТ.

♦ Установите демпфер на картер, совместив метки зубчатого венца коленчатого вала с метками шестерен. Балансировочные грузы должны находиться сверху.

### Ремонт

При повреждении центральной шестерни коленчатого вала или шестерен демпфера можно заменить их, выполнив следующие операции:

Центральная шестерня поставляется вместе с новым коленчатым валом. Необходимо нанести метки на боковую поверхность зубчатой части.

Поскольку шестерня устанавливается на центральный подшипник с натягом, перед установкой ее следует нагреть до  $130^\circ\text{C}$  (максимально допустимая температура  $200^\circ\text{C}$ ).

♦ Выберите двойную метку на шестерне, на 27 зубец нанесите стираемую метку (см. рис. 1.28).

♦ Переместите шатуны цилиндров № 1 и 4 вверх. Шатуны цилиндров № 2 и 3 окажутся вниз.

♦ Нанесите метку на коленчатый вал на расстоянии  $2^\circ 26' 2''$  после ВМТ в направлении стрелки, показанной на рис. 1.28.

♦ Установите на место шестерню, нагрет ее до нужной температуры и совместив метки.

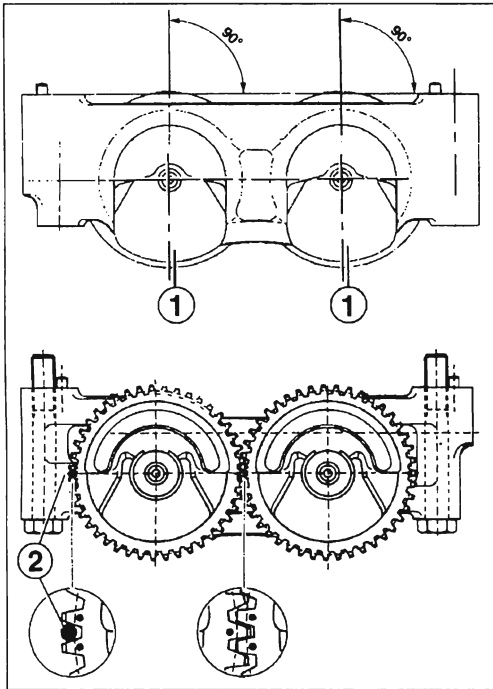


Рис. 1.29. Установка шестерен на балансировочные грузы  
 1. Балансировочные грузы, расположенные внизу  
 2. Установочный штифт

### Демпфер

- ◆ Переместите балансировочные грузы в корпус устройства строго вертикально вниз.
- ◆ Установите шплинт 1-й шестерни.
- ◆ Нагрейте шестерню до температуры от 170 до 190°C.
- ◆ Установите 1-ю шестерню в положение, зафиксированное шплинтом.
- ◆ Установите 2-ю шестерню.
- ◆ Нанесите метки в соответствии с рис. 1.28.
- ◆ Снимите установочный шплинт.

Перед установкой убедитесь, что зазор между шестернями и корпусом составляет порядка 0,08 – 0,25 мм.

### Коленчатый вал

Коленчатый вал кованый, стальной. Противовесы выполнены вместе с валом.

- ◆ Снимите масляный картер и подводящую трубку масляного насоса.
- ◆ Снимите вентилятор, ступицу и картер.
- ◆ Снимите картер распределительного механизма, маховик двигателя и кожух маховика.
- ◆ Снимите крышки шатунов и отодвиньте узлы шатун-поршень.

Крышки подшипников пронумерованы (№ 1 находится со стороны распределительного механизма). Перед снятием необходимо убедиться в наличии номеров. Если они отсутствуют, следует их пронумеровать.

- ◆ Сначала отверните болты крепления крышки центрального подшипника, затем – остальных подшипников.
- ◆ Снимите крышки и разместите их на подставке. В процессе снятия извлекайте полувкладыши, пометчая их относительно соответствующих крышек.
- ◆ Закрепите коленчатый вал тросами и извлеките его из блока цилиндров.
- ◆ Проверьте допустимую некруглость относительно крайних опор.
- ◆ Измерьте диаметр коренных и шатунных шеек. Шейки могут подвергаться четырехкратному шлифованию.

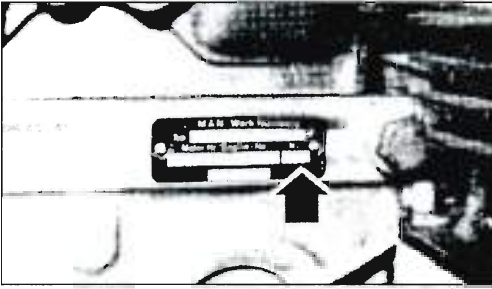


Рис. 1.30. Сигнальная пластина, закрепленная в правой части блока цилиндров рядом с воздушным компрессором, указывает на то, что коренные и шатунные шейки коленчатого вала, гнезда толкателей и седла клапанов имеют начальный (т.е. нормальный) размер класса 1. Для того, чтобы учитывать это при проведении ремонта в ячейке №1 (показана стрелкой) могут быть выбиты буквенные метки: Р: шатунные шейки коленчатого вала Н: коренные шейки коленчатого вала S: гнезда толкателей. Седла клапанов не имеют метки, поэтому их принадлежность к размерному классу можно определить только путем измерения.

**Примечание:** Диаметр коренных и шатунных шеек некоторых коленчатых валов может принадлежать к размерному классу 1. Такие валы можно отличить по наличию сигнальной пластины, закрепленной в правой части блока цилиндров, а также (после снятия коленчатого вала) по наличию меток, нанесенных серой краской, и букв «Н» и «Р» на щеках шатунной шейки цилиндра № 1 (см. рис. 1.30, 1.31).

## Установка

Перед установкой коленчатого вала убедитесь, что смазочные каналы не засорены.

♦ Проверьте степень износа вкладышей. После шлифовки коренных и шатунных шеек рекомендуется измерить диаметральный зазор коленчатого вала. Эта операция может производиться двумя различными способами:

- При помощи микрометра
- Методом с использованием калиброванных пленок.

При сборке сначала устанавливаются в блок цилиндров вкладыши с углублением для масла и смазочным отверстием, а затем остальные вкладыши в крышки подшипников.

♦ Проведите предварительную сборку крышек без установки на коленчатый вал.

♦ Установите крышку подшипника № 1 со стороны распределительного механизма, а затем остальные крышки в соответствующем порядке.

♦ Затяните болты крепления заданным моментом и угловым значением затяжки.

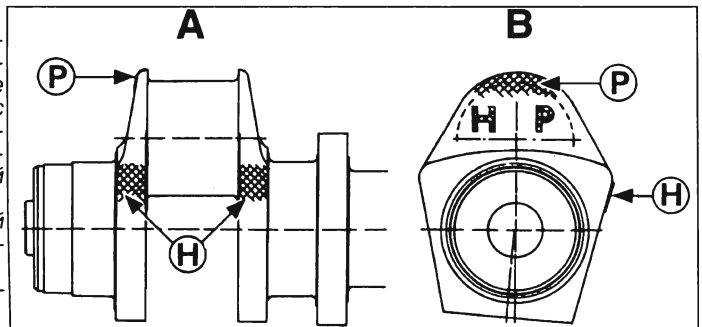
♦ Измерьте внутренний диаметр установленных вкладышей и сравните полученное значение с диаметром коренных шеек коленчатого вала.

После проведения этой операции снять крышки подшипников.

♦ Смажьте коренные шейки коленчатого вала и полувкладыши моторным маслом.

Рис. 1.31. Помимо обозначений на сигнальной пластине, коренные и шатунные шейки вала с размерами класса 1 отмечены буквами «НР» и метками, нанесенными серой краской.

А. Частичный продольный вид передней части коленчатого вала  
В. Вид передней поверхности коленчатого вала.



♦ Закрепите коленчатый вал тросами и поместить его вдоль оси установки.

**Внимание:** В случае повреждения крышки одного из подшипников замена не допускается. Следует заменить блок цилиндров в сборе.

### Регулировка бокового зазора

Боковой зазор коленчатого вала регулируется установкой полувкладышей с выступом в подшипник № 4.

После того, как коленчатый вал установлен на место, следует установить крышки подшипников и умеренно затянуть новые болты крепления.

При помощи микрометра определите боковой зазор коленчатого вала.

**Примечание:** Если полученное значение больше значения, указанного в технических характеристиках, следует снять крышку подшипника № 4, снять вкладыши и вместо них установить вкладыши с выступом увеличенного размера.

♦ Установите коленчатый вал в блок цилиндров, по порядку установите крышки подшипников. Сначала затяните болты крепления крышки центрального подшипника, затем – остальных.

♦ Убедитесь, что коленчатый вал вращается свободно. Снова измерьте боковой зазор.

♦ Соедините шатуны с соответствующими шатунными шейками, установите на конец вала шестерню. Продолжите установку остальных элементов в порядке, обратном снятию.

### Герметичность заднего подшипника

Герметичность заднего подшипника обеспечивается сальником с двумя кромками, помещенным в гнездо, выполненное в центре картера маховика двигателя. Замена сальника не требует снятия двигателя.

♦ Снимите коробку переключения передач, сцепление, маховик двигателя и извлеките сальник из гнезда.

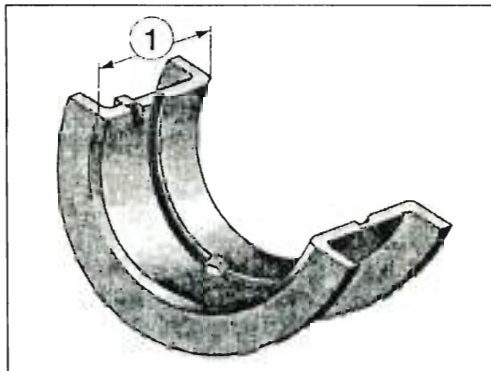


Рис. 1.32. Вкладыш для регулировки бокового зазора коленчатого вала  
1. Ширина вкладыша с четырьмя возможными ремонтными размерами.

В рассматриваемых двигателях опора под кромки выполнена в теле коленчатого вала. В случае значительного износа опорная поверхность не может быть подвержена шлифовке.

При сборке смажьте кромки сальника и установите его в гнездо при помощи трубки подходящих размеров кромками в сторону коленчатого вала. При этом наружная поверхность сальника должна быть в одной плоскости с поверхностью картера.

### Герметичность переднего подшипника

Обратитесь к описанию в разделе «Механизм газораспределения».

### Маховик двигателя

Маховик двигателя закреплен непосредственно на фланце коленчатого вала восьмью болтами. Положение маховика при установке определяется центрирующим штифтом.

♦ Снимите два диаметрально противоположно расположенных болта и вместо них установите два направляющих стержня.

♦ Отверните и снимите остальные шесть болтов крепления и отделите маховик от фланца коленчатого вала.

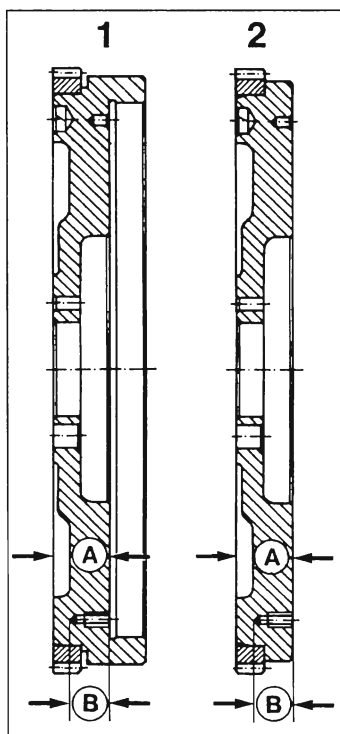


Рис. 1.33. Маховик двигателя  
 1. 4-цилиндровый двигатель  
 2. 6-цилиндровый двигатель  
 А. Размер шлифования; минимально допустимый: 33,7  
 В. Необходимая глубина отверстия под болт крепления.

**Примечание:** Метки, выбитые на головках болтов крепления маховика двигателя, свидетельствует о том, что маховик уже снимался. Проверьте соответствие длины всех болтов. Если необходимо – замените.

♦ Очистите и проверьте маховик двигателя. Проверьте состояние переднего (пилотного) подшипника, который расположен в коленчатом вале. Для снятия необходимо извлечь стопорное пружинное кольцо, а затем извлечь сам роликоподшипник. При обнаружении трещин и следов перегрева на фрикционной поверхности маховика, ее следует отшлифовать, не выходя за пределы минимально

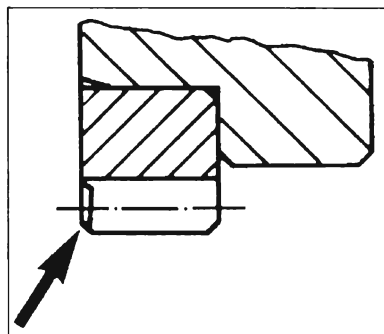


Рис. 34. Положение скоса зубьев на венце маховика двигателя

допустимого значения (см. «Основные технические характеристики»).

**Внимание!** Шлифование фрикционной поверхности приведет к уменьшению глубины отверстий под болты крепления нажимного диска (сцепления). Для того чтобы болты после установки касались дна углублений необходимо уменьшить их длину в соответствии с толщиной слоя, снимаемого при шлифовке.

### Замена зубчатого венца

Перед установкой маховика на коленчатый вал необходимо проверить состояние зубчатой части венца, надеваемого на маховик.

Для снятия необходимо просверлить несколько отверстий по всей ширине венца. При помощи зубила расколите зубчатый венец и сбейте его с маховика.

Перед установкой следует нагреть зубчатый венец до температуры от 200 до 230°C, а затем установить его на маховик так, чтобы скос зубьев был со стороны, противоположной фрикционной поверхности диска сцепления.

Перед установкой рекомендуется проверить биение маховика (см. «Основные технические характеристики»).

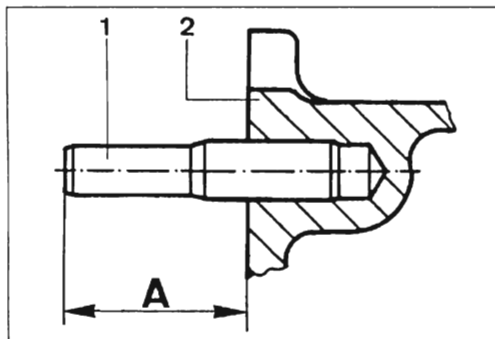


Рис. 1.35. Положение центрирующего штифта на задней части блока цилиндров.

1. Центрирующий штифт

2. Блок цилиндров

A. = 30 мм максимум

## Картер маховика двигателя

Картер маховика двигателя закреплен на задней стенке блока цилиндров восемью болтами. Положение картера при установке определяется двумя центрирующими штифтами.

♦ Снимите коробку переключения передач, сцепление, стартер и маховик двигателя.

Если двигатель не снят, следует закрепить его заднюю часть стропами, оставив свободным картер маховика, извлечь болты крепления нижнего картера (два болта) со стороны картера маховика.

♦ Снимите картер, очистите плоскость стыка.

♦ Определите положение центрирующих штифтов относительно задней плоскости стыка блока цилиндров: они не должны выступать более, чем на 30 мм (см. рис. 1.35).

Перед сборкой нанесите на поверхности прокладки уплотняющую пасту, установите прокладку на заднюю стенку блока цилиндров, установите картер маховика, затяните болты крепления заданным моментом (в том числе болты нижнего картера).

♦ Установите стартер, маховик, сцепление и коробку переключения передач.

♦ Установите заглушку в нижнее смотровое отверстие на картере маховика.

## Шатуны

Плоскости соединяются способом шип-паз, а крышки закреплены болтами. Верхняя головка шатуна имеет прилив, направленный в сторону распределительного вала.

Шатуны отмечены цифровыми метками: № 1 – со стороны распределительного механизма. Если метки отсутствуют, то перед снятием их следует обязательно нанести. Убедитесь, что на каждой крышке имеется метка.

♦ Отделите поршень от шатуна и проверьте состояние последнего.

♦ Измерьте внутренний диаметр установленной втулки верхней головки шатуна.

**Примечание:** Если втулка изношена, следует заменить шатун, т.к. втулки в комплекте запасных частей не поставляются.

В нижние головки шатунов установлены тонкостенные вкладыши. При каждой разборке рекомендуется проверять внутренний диаметр гнезд. Если измеренные значения меньше заданных, следует заменить шатуны. Также следует систематически заменять вкладыши. При сборке проверяйте размыкание вкладышей.

После шлифовки шатунных шеек коленчатого вала рекомендуется проверять внутренний диаметр каждого вкладыша, чтобы правильно установить рабочий зазор. Проверку проводят при установленной крышке шатуна с болтами, затянутыми заданным моментом.

**Внимание!** при каждом снятии необходимо заменять болты крепления крышек шатунов.



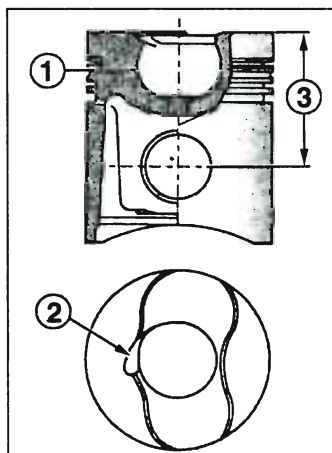


Рис. 36. Разрез поршня  
 1. Камера сгорания –  
 2. Полость в форме клюва для наконечника форсунки –  
 3. Расстояние, которое зависит от ремонтного размера.

## Поршни

Поршни выполнены из легкого сплава. Камера сгорания находится в головке поршня, где имеется полость для установки наконечника форсунки, направленная в сторону топливного насоса высокого давления. На каждом поршне установлены три кольца: верхнее поршневое кольцо, уплотнительное кольцо и маслосъемное кольцо. Верхнее поршневое кольцо помещено в обойму.

Каталожное обозначение и принадлежность к размерному классу выгравированы на головке поршня.

**Примечание:** Для каждого двигателя предусмотрены поршни с разной высотой поршневого пальца, которая зависит от того, подвергалась ли плоскость стыка блока цилиндров шлифованию.

### Снятие узла шатун-поршень

Снять узел шатун-поршень можно, не снимая двигатель с автомобиля.

♦ Снимите головки блоков цилиндров (см. описание в соответствующей главе), слейте масло и снимите нижний картер.

Перед тем, как снять крышки шатунов, убедитесь, что на них есть метки взаимного расположения и установочные метки. Если меток нет, следует их нанести.

♦ Пометьте каждый поршень относительно соответствующего цилиндра.  
 ♦ Снимите крышки шатунов, переместите вверх цилиндра узел шатун-поршень, извлеките узел из двигателя, снимите полувкладыш нижней головки шатуна.

♦ Зажмите шатун в тисках и при помощи специального пинцета снимите поршневые кольца.

♦ Снимите стопорные пружинные кольца поршневого пальца и извлеките последний.

♦ Проверьте диаметр поршня, общую высоту и высоту поршневого пальца.

♦ Проверьте внутренний диаметр гнезда под поршневой палец при помощи предельного калибра в форме пробки.

♦ Очистите канавки для поршневых колец и проверьте их высоту при помощи новых колец.

### Соединение шатуна и поршня

Поршень будет приставлен к верхней головке шатуна так, чтобы смещение камеры сгорания было со стороны противоположной приливу, также как и полость в юбке.

♦ Введите поршневой палец в поршень. Затем установите второй стопор пальца. Перед установкой поршневых колец в канавки рекомендуется проверить положение поршня в ВМ относительно плоскости стыка блока цилиндров.

♦ Произведите предварительную сборку узлов шатун-поршень без установки поршневых колец.

♦ Поместите полувкладыши в нижние головки шатунов и полувкладыши в крышки шатунов.

♦ Поверните коленчатый вал на столько, чтобы шатунная шейка цилиндра № 1 оказалась в положении ВМТ.

♦ Смажьте моторным маслом шатунные шейки и полувкладыши шатунов.

♦ Поместите узел шатун-поршень в соответствующий цилиндр так, чтобы выемка камеры сгорания поршня оказалась со стороны, противоположной распределительному валу.

♦ Нажмите на верхнюю часть поршня, поворачивая коленчатый вал так, чтобы поршень этого цилиндра оказался в ВМТ.

♦ Установите крышку шатуна в соответствии с метками, затяните болты крепления заданным моментом.

♦ Поверните коленчатый вал, чтобы перевести поршни в ВМТ, и измерьте возвышение каждого из них.

Если поршень возвышается, то не следует допускать шлифования верхней части головки поршня. Рекомендуется проверить высоту поршневого пальца, а затем заменить деталь с несоответствующими размерами.

### Поршневые кольца

На каждый поршень установлены три кольца.

♦ Проверьте зазор в замке.

При сборке сначала установите маслосъемное кольцо, затем уплотнительное кольцо, а потом верхнее поршневое кольцо меткой «Тор» вверх.

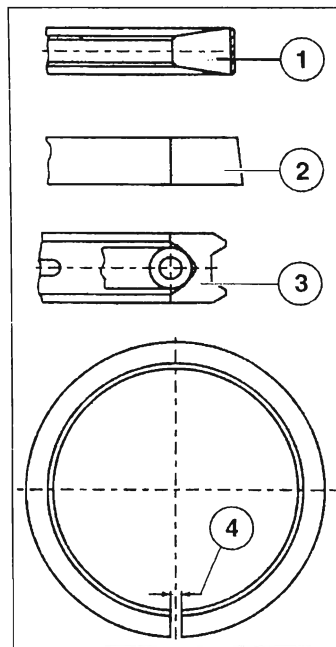


Рис. 37. Порядок установки поршневых колец

1. Верхнее поршневое кольцо трапециевидального сечения
2. Уплотнительное кольцо конусного сечения
3. Маслосъемное кольцо
4. Зазор в замке.

♦ Проверьте зазор в канавках уплотнительного и маслосъемного колец. Смажьте кольца моторным маслом и установите на поршень.

### Установка узлов шатун-поршень

После установки полувкладышей в нижнюю головку шатуна и в крышку смажьте моторным маслом опорную поверхность и шатунную шейку.

♦ Сожмите поршневые кольца при помощи хомута.

♦ Поверните поршень так, чтобы выемка камеры сгорания с полостью для наконечника форсунки оказалась со стороны, противоположной распределительному валу.

♦ Установите шатунную шейку цилиндра № 1 в ВМТ, введите узел шатун-поршень в соответствующий цилиндр, нажмите на головку поршня,

поворачивая коленчатый вал настолько, чтобы перевести поршень в ВМТ.

♦ Установите крышку шатуна в соответствии с меткой, нанесенной перед снятием.

♦ Затяните болты заданным моментом.

♦ Повторите операции для каждого узла шатун-поршень.

♦ Снова проверьте положение каждого поршня относительно плоскости стыка.

♦ Установите головки блоков цилиндров (см. описание в соответствующем разделе). Установите другие элементы, нижний картер, залейте масло и охлаждающую жидкость.

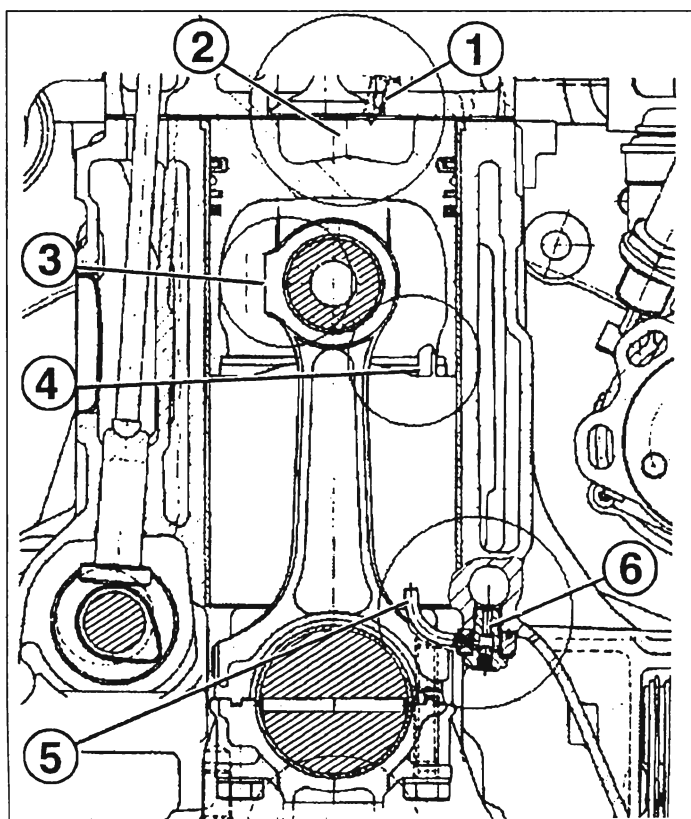


Рис. 1.38. Сборка узла шатун-поршень

1. Полость для наконечника форсунки
2. Камера сгорания
3. Прилив на нижней головке шатуна
4. Выемка на юбке для масляного жиклера
5. Масляный жиклер
6. Клапан масляного жиклера.

## МЕХАНИЗМ ГАЗОРАСПРЕДЕЛЕНИЯ

Механизмы газораспределения рассматриваемых двигателей идентичны. Однако, распределительные валы 4-цилиндрового и 6-цилиндрового двигателей различны. Привод распределительного механизма осуществляется косозубыми шестернями, расположенными на передней стенке блока цилиндров.

Шестерня коленчатого вала надета на конец вала и приводит в действие промежуточную шестерню, которая передает вращение на шестерню распределительного вала, шестерню

топливного насоса высокого давления и шестерню масляного насоса. В схему могут быть включены еще две шестерни. Одна из них приводится во вращение шестерней распределительного вала, если двигатель оснащен компрессором, а другая – шестерней коленчатого вала, если двигатель оснащен гидравлическим насосом или вторым масляным насосом.

Все эти шестерни расположены в герметичном картере. Смазка шестерен осуществляется разбрызгиванием масла.

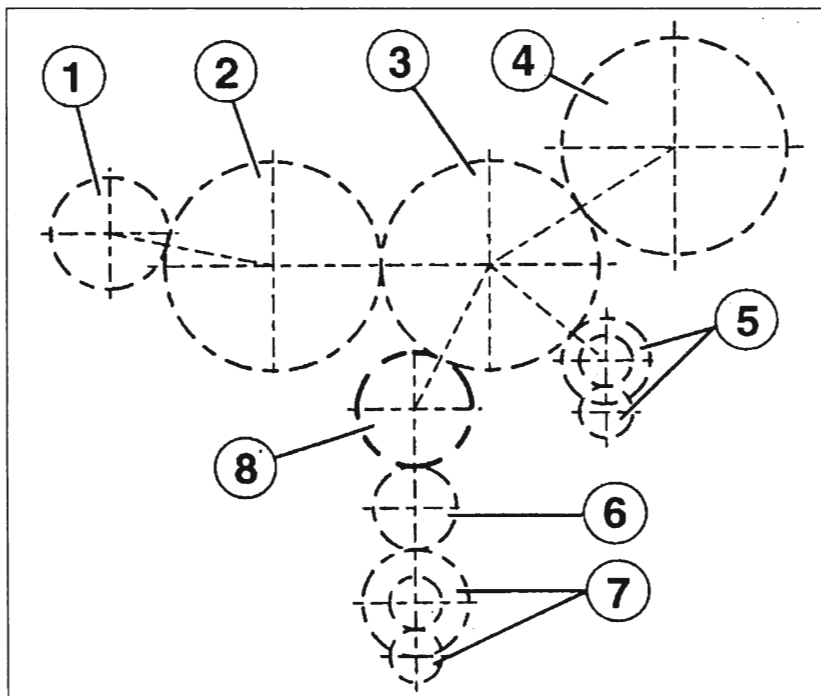


Рис. 1.39. Схема привода механизма газораспределения

1. Шестерня компрессора или гидравлического насоса
2. Шестерня распределительного вала
3. Промежуточная шестерня
4. Шестерня топливного насоса высокого давления
5. Шестерня масляного насоса
6. Промежуточная шестерня, если имеется второй масляный насос
7. Вторая шестерня масляного насоса (в зависимости от комплектации)
8. Шестерня коленчатого вала.

## Распределительный вал

Распределительный вал расположен на правой стенке блока цилиндров и вращается в опорах с втулками.

Сбоку он поддерживается фланцем, который определяет его боковой зазор.

На переднем конце распределительного вала имеется шестерня, положение которой определено штифтом. Шестерня закреплена четырьмя болтами.

### Снятие

Для снятия распределительного вала необходимо отделить двигатель от шасси.

♦ Снимите двигатель и разместите его на подходящей подставке (например, на вращающемся стенде).

♦ Слейте масло, снимите масляный картер.

♦ Снимите крышки головок блоков цилиндров, ослабьте коромысла, извлеките толкатели, снимите картер распределительного механизма и картер маховика двигателя.

♦ Поверните двигатель так, чтобы головки блоков цилиндров оказались внизу.

♦ Поверните коленчатый вал минимум на четыре оборота для того, чтобы толкатели не касались больше кулачков.

♦ Снимите шестерню привода распределительного вала, а также фланец, обеспечивающий осевую поддержку.

При помощи стержня подходящего диаметра выбейте распределительный вал, действуя спереди назад.

♦ Извлеките из гнезд толкатели и разложите их по порядку на подходящей подставке.

♦ Измерьте диаметр опор и внутренний диаметр втулок. При необходимости выбейте их при помощи стержня подходящего диаметра.

♦ Проверьте состояние зубчатой части привода распределительного вала.

### Установка

♦ Установите втулки опоры распределительного вала при помощи стержня подходящего диаметра. При этом выемка должна быть со стороны распределительного механизма, а смазочные отверстия – совмещены.

**Примечание:** Механической обработке могут подвергаться только установленные втулки. При этом следует придерживаться заданных размерных пределов.

♦ Установите толкатели в соответствующие гнезда.

♦ Смажьте опоры и втулки распределительного вала.

♦ Введите стержень подходящих размеров через отверстие в задней стенке блока цилиндров и установите распределительный вал, не допуская повреждения втулок.

♦ Приставьте фланец к передней стенке блока цилиндров, затяните болты заданным моментом, убедитесь, что вал вращается свободно.

♦ Измерьте продольный зазор распределительного вала и, при необходимости, замените упорное кольцо.

♦ Убедитесь, что распределительный вал, ввиду того, что его шестерня установлена в кожух, не регулирован вследствие перебоев в работе двигателя (например, вследствие блокировки воздушного компрессора). Обратитесь к главе, где описан контроль положения меток механизма газораспределения.

### Толкатели

Толкатели с тарелкой перемещаются непосредственно в блоке цилиндров. Диаметр толкателя может быть нормального размера «N» или размера «класса 1» Обозначение принадлежности к размерному классу выбито на специальной пластине, расположенной на блоке цилиндров.

Для обеспечения доступа к толкателям необходимо снять распределительный вал. В случае возникновения заметного износа следует заменить толкатель.

♦ Измерить диаметр каждого толкателя и внутренний диаметр каждого гнезда.

### Шестерня коленчатого вала

Шестерня коленчатого вала расположена между его передней частью и демпфером. Шестерня закреплена болтами (теми же, что использованы для крепления демпфера). Положение шестерни определяется установочным штифтом.

Доступ к шестерне открывается после снятия демпфера и крышки картера распределительного механизма.

Перед установкой шестерни на коленчатый вал следует убедиться, что на опорной поверхности кромки (герметичность переднего подшипника) нет выбоин. В противном случае шестерню следует заменить.

При сборке сначала установите на передний конец вала установочный штифт, а затем уже установите шестерню.

**Примечание:** Окончательное крепление шестерни будет произведено после установки на место демпфера. Временно ее можно закрепить при помощи болта и дистанционных втулок.

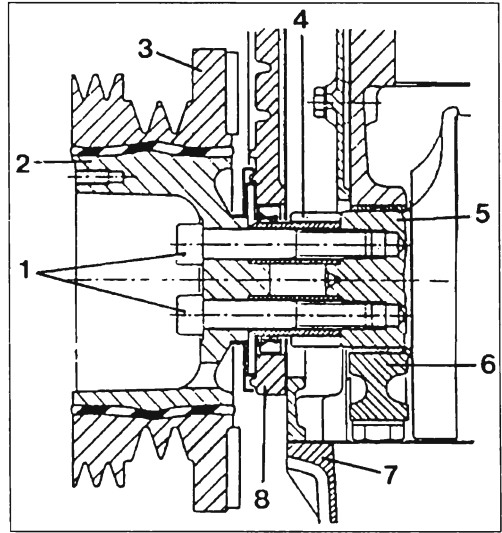


Рис. 1. 40. Разрез демпфера и переднего подшипника коленчатого вала.

1. Болт крепления
2. Демпфер
3. Шкив
4. Шестерня коленчатого вала
5. Передняя опора коленчатого вала
6. Крышка переднего подшипника
7. Нижний картер
8. Крышка картера механизма газораспределения

### Промежуточная шестерня

Шестерня установлена на ось, закрепленную болтом на передней стенке блока цилиндров.

♦ Снимите стопорное пружинное кольцо, извлеките шайбу и шестерню.

Эта шестерня будет устанавливаться в последнюю очередь при регулировке распределительного механизма.

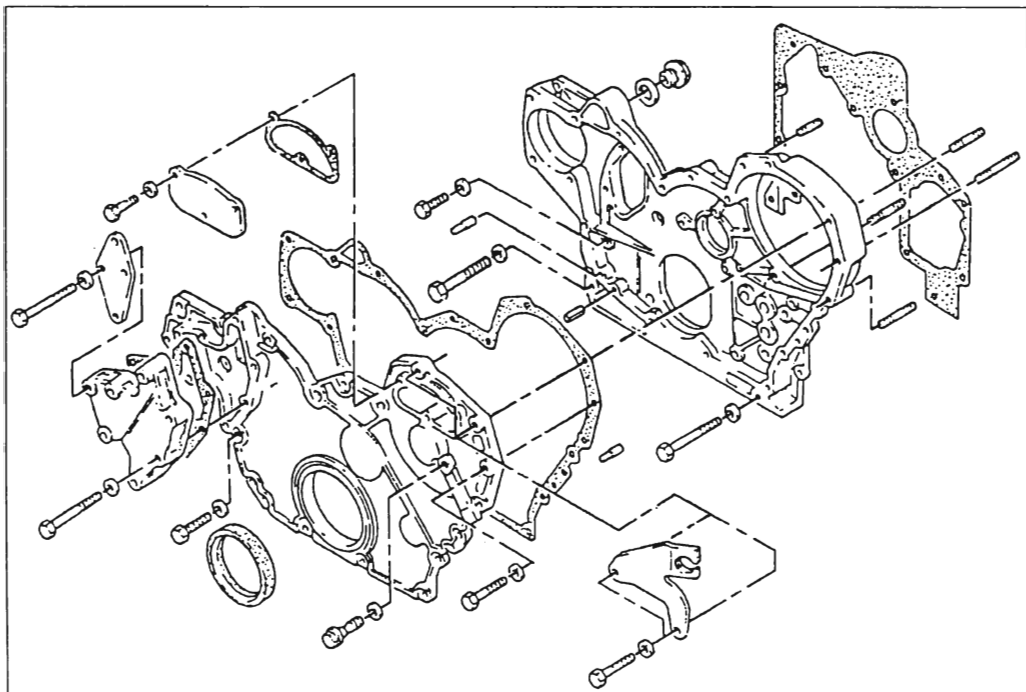


Рис. 1.41. Картер механизма газораспределения

## Картер механизма газораспределения

Картер механизма газораспределения может быть снят после извлечения шестерен распределительного механизма и снятия топливного насоса высокого давления.

После снятия болтов крепления, картер извлекают, действуя в направлении, перпендикулярном оси установки болтов. Это необходимо для того, чтобы избежать повреждения круговой уплотнительной прокладки на трубке масляного насоса.

♦ Очистите плоскости стыка, нанесите консистентную смазку на кромки сальника, установите сальник на переднюю стенку блока цилиндров.

♦ Установите картер на место, принимая те же меры предосторожности, что и при снятии. Если нижний картер не снимался, постарайтесь не допустить повреждения его уплотнительной прокладки.

♦ Затяните болты крепления заданным моментом.

**Примечание:** Если болты крепления топливного насоса высокого давления подлежат замене, то на их резьбовую часть следует нанести состав Loctite «Fugeteil 40».

## Регулировка газораспределения

Когда шестерни распределительного и коленчатого валов установлены на место, следует повернуть коленчатый вал настолько, чтобы совместить установочные метки с метками на промежуточной шестерне.

♦ Установите промежуточную шестерню в соответствии с метками:

– шестерня коленчатого вала, промежуточная шестерня: метки 1.1.1;

– шестерня распределительного вала, промежуточная шестерня: метки 2.2.2;

♦ Установите на шестерню стопорное пружинное кольцо и шайбу.

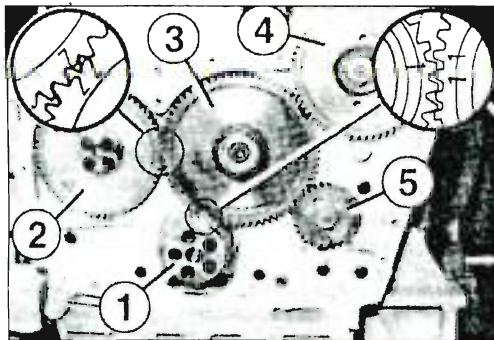


Рис. 1.42. Идентификация меток для регулировки положения шестерен газораспределительного механизма (в рамках показаны установочные метки).

1. Шестерня коленчатого вала
2. Шестерня распределительного вала
3. Промежуточная шестерня
4. Шестерня топливного насоса высокого давления
5. Шестерня масляного насоса.

## Проверка установочных меток механизма газораспределения

После аварийной остановки двигателя и некоторых элементов может нарушиться установка регулировочных меток механизма газораспределения. (например: вращение шестерни распределительного вала, установленной в кожух).

В этом случае:

- ♦ Убедитесь, что толкатели не искривлены:
- ♦ Установите на место механизм вращения коленчатого вала двигателя.
- ♦ Снимите крышку головки 1-го и 4-го цилиндров (4-цилиндровый двигатель) или 6-го цилиндра.
- ♦ Как можно более точно установите клапанный зазор 1-го цилиндра.
- ♦ Поверните коленчатый вал против часовой стрелки до положения 30 – 40 градусов перед ВМТ.
- ♦ Установите щуп микрометра на тарелку впускного клапана 1-го цилиндра с некоторым предварительным напряжением.
- ♦ Поворачивайте коленчатый вал в рабочем направлении (по часовой стрелке) и наблюдайте за стрелкой микрометра.

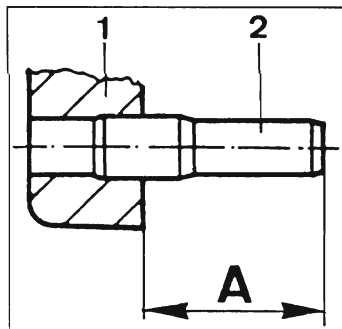


Рис. 1.43. Положение центрирующего штифта на крышке картера газораспределительного механизма

1. Крышка картера механизма газораспределения
2. Центрирующий штифт
3.  $A=24$  мм максимум.

Впускной клапан открывается, когда стрелка микрометра перемещается.

Определите значения по градуированной шкале маховика двигателя и сравните их со значениями в разделе «Технические характеристики».

**Примечание:** можно проверить регулировку всего механизма газораспределения и ход всех клапанов, последовательно устанавливая щуп микрометра на впускные и выпускные клапаны и продолжая вращать коленчатый вал двигателя (см. схему).

## Крышка картера механизма газораспределения

Обратите особое внимание на все, что касается крышки картера механизма газораспределения.

Если центрирующие штифты должны быть заменены, следует установить их в соответствующие гнезда до упора и измерить величину возвышения. Она должна быть порядка 24 мм максимум. При превышении этого значения штифты следует укоротить.

С другой стороны, если втулка пробки привода тахометра снималась, то перед установкой рекомендуется нанести на их резьбовые части состав Loctite «fort» или Omnifit тип «150». Не забудьте заменить прокладку пробки.



## Герметичность переднего подшипника

Герметичность переднего подшипника обеспечивается сальником с двумя кромками, установленным в крышку картера механизма газораспределения. Сальник опирается на выступающую часть шестерни коленчатого вала.

Замена сальника может быть произведена на месте после предварительного снятия демпфера и шкива.

♦ Извлеките сальник при помощи специального приспособления.

♦ Проверьте состояние опорных поверхностей кромок на коленчатом валу.

♦ Нанесите на кромки сальника консистентную смазку.

♦ Приставьте сальник к гнезду и установите его при помощи стержня подходящих размеров заподлицо с поверхностью крышки картера.

**Примечание:** Расположение сальника при установке показано на разрезе демпфера и переднего подшипника коленчатого вала (см. рис. 1.40 на стр. 45).

## СИСТЕМА СМАЗКИ

Давление в системе смазки обеспечивается шестеренчатым насосом, который закреплен рядом с задней стенкой картера механизма газораспределения. Привод насоса осуществляется шестерней, которая

входит в зацепление с промежуточной шестерней. В систему включен теплообменник типа масло-вода. Он расположен в левой части блока цилиндров внутри опоры масляного фильтра.

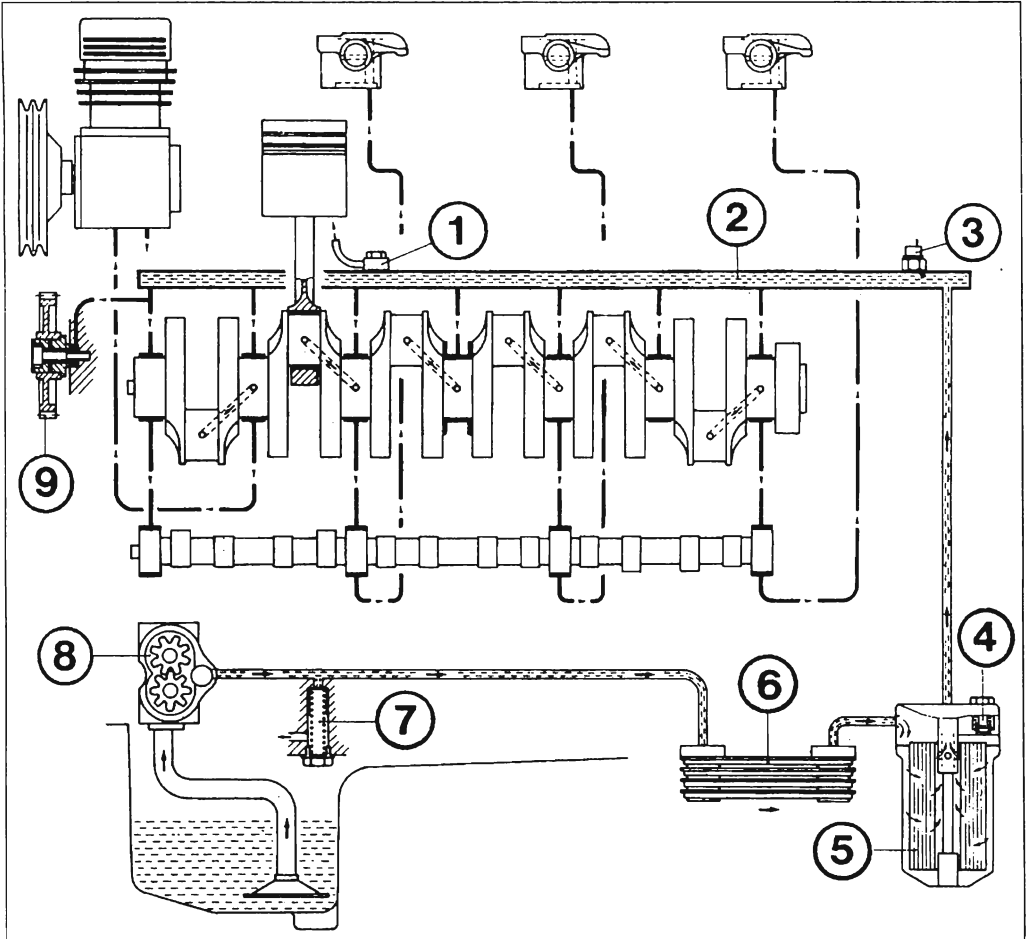


Рис. 1.44. Схема системы смазки двигателя  
 1. Масляный жиклер для охлаждения поршня  
 2. Основная масляная магистраль  
 3. Датчик давления масла  
 4. Перепускной клапан масляного фильтра  
 5. Масляный фильтр основной масляной магистрали  
 6. Теплообменник  
 7. Клапан регулировки давления  
 8. Шестеренчатый масляный насос.

## Масляный насос

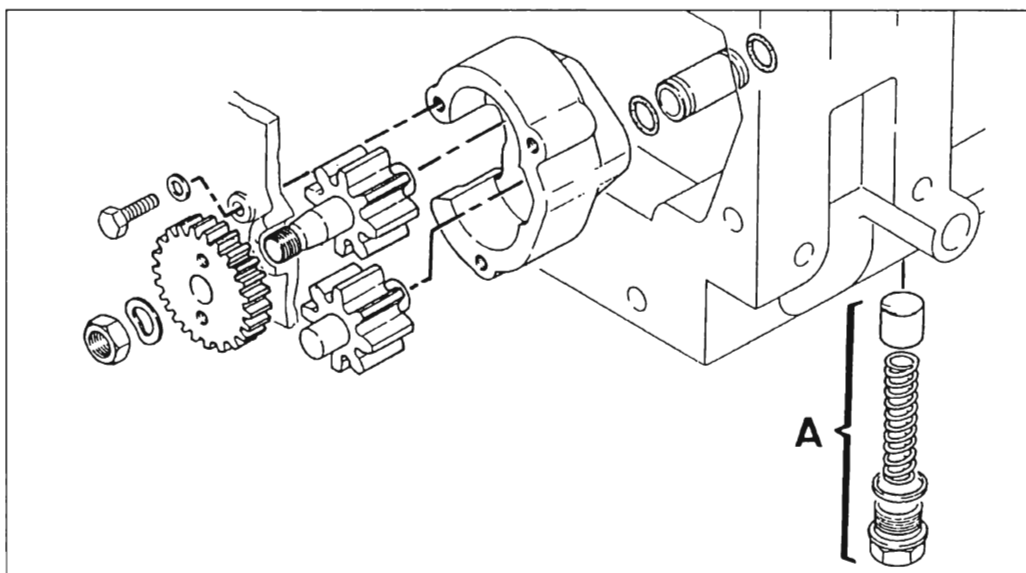


Рис. 1.45. Масляный насос  
А. Разгрузочный клапан

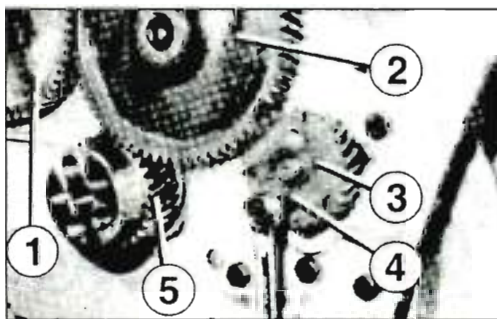


Рис. 1.46. Снятие шестерни привода масляного насоса при помощи болта диаметром 8 мм.

1. Шестерня распределительного вала
2. Промежуточная шестерня
3. Шестерня масляного насоса
4. Болт для снятия шестерни
5. Шестерня коленчатого вала.

### Снятие

Для обеспечения доступа к масляному насосу необходимо снять крышку картера распределительного механизма, шестерни и картер (см. описание в соответствующей главе).

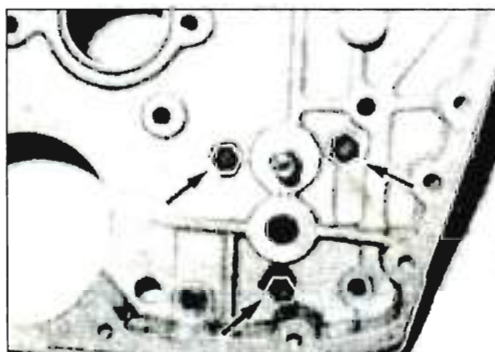


Рис. 1.47. Расположение болтов крепления (стрелки) масляного насоса.

◆ Снимите гайку и кольцо шестерни масляного насоса. Затем снимите шестерню, используя специальное приспособление, либо болт диаметром 8 мм.

**Примечание:** при использовании болта убедитесь, что его конец находится напротив ребра жесткости картера.

◆ Снимите три болта крепления насоса и извлеките его, действуя через заднюю стенку картера.

### Разборка

♦ Извлеките масляную трубку с двумя круговыми уплотнительными прокладками. Затем извлеките из корпуса насоса ведущую и ведомую шестерни.

♦ Проверьте состояние шестерен и корпуса насоса.

При обнаружении значительного износа следует заменить шестерни. Для этого выберите оси ведущей и ведомой шестерен.

При сборке смажьте оси и установить на них шестерни, соблюдая размер «С» (см. рис. 1.48).

### Сборка

После установки шестерен на оси следует проверить высоту каждой из них (шестерен) и глубину гнезд для их установки в корпусе насоса. Разность полученных значений есть величина бокового зазора.

♦ Смажьте опорные поверхности осей и установите их в сборе с шестернями в корпусе насоса.

### Установка

♦ Очистите опорную поверхность насоса и опорную поверхность на задней стенке картера распределительного механизма.

♦ Приложите насос к задней стенке картера и затяните болты крепления насоса.

♦ Проверьте боковой зазор шестерен при помощи микрометра. Измеренное значение должно соответствовать значению, определенному перед разборкой насоса.

♦ Наденьте на масляную трубку круговые уплотнительные прокладки, установите картер распределительного механизма, установите шестерни (см. описание в соответствующей главе).

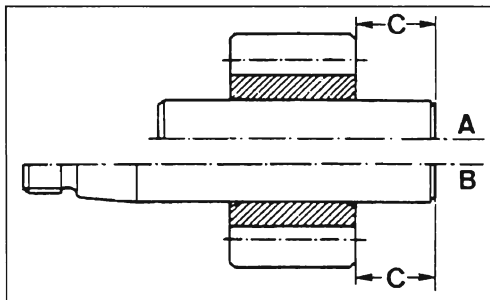


Рис. 1.48. Частичный разрез ведомой и ведущей шестерен масляного насоса с осями.

А. Ось и ведущая шестерня

В. Ось и ведомая шестерня

С. Расстояние для установки шестерен: 16 мм.

♦ Очистите от жира конусную часть ведущего вала, установите шестерню, пружинное кольцо, затяните гайку заданным моментом.

### Разгрузочный клапан

Доступ к разгрузочному клапану возможен снаружи, т.к. он расположен на левой стенке блока цилиндров.

♦ Отверните и снимите пробку, снимите уплотнительную прокладку, обезжирьте пружину и поршень.

♦ Проверьте степень износа поршня и, при необходимости, замените его.

Перед сборкой смажьте поршень, введите пружину в его центральную часть и установите узел в блок цилиндров. Заверните пробку с новой уплотнительной прокладкой.

### Теплообменник

Теплообменник расположен на левой стенке блока цилиндров и состоит из четырех элементов, помещенных в опору масляного фильтра.

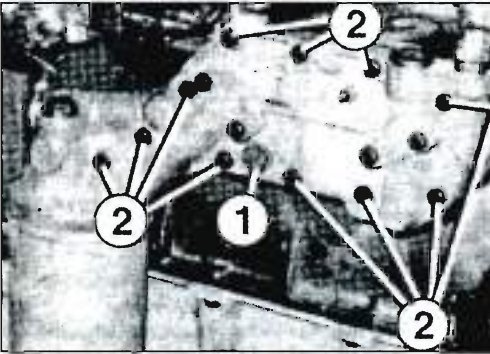


Рис. 1.49

### Снятие

♦ Слейте масло из фильтра, слейте охлаждающую жидкость из теплообменника (метка «1» на рис. 1.49).

♦ Снимите масляный фильтр, отверните электроклапан устройства Flamm-start вместе с опорой.

♦ Отсоедините провод между датчиком давления масла и датчиком температуры.

♦ Снимите болты крепления крышки (метка «2» на рис. 1.49), снимите крышку, извлеките теплообменник, закрепленный четырьмя болтами на внутренней части крышки.

♦ Очистите контактные поверхности.

♦ Снимите элементы теплообменника и проверьте их состояние.

### Установка

♦ Поместить теплообменник с новыми прокладками в крышку, затянуть болты крепления.

**Примечание: если устанавливаются новые элементы, следует проверить их размеры.**

♦ Нанесите на обе стороны уплотнительной прокладки герметик и установите ее на блок цилиндров.

♦ Установите теплообменник в сборе на блок цилиндров и затяните болты.

♦ Установите масляный фильтр и сливную пробку с новой прокладкой на крышку теплообменника.

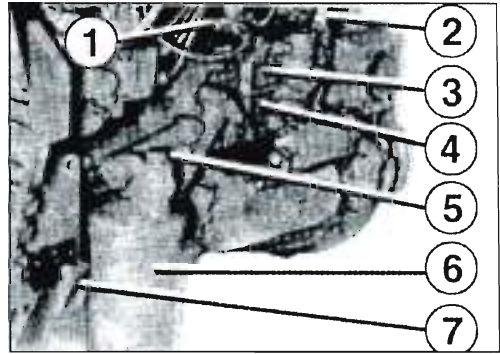


Рис. 1.50. Частичный обзор левой части двигателя.

1. Электроклапан привода системы Flammstart

2. Датчик давления масла

3. Датчик температуры воды системы Flammstart

4. Крышка теплообменника

5. Перепускной клапан

6. Масляный фильтр

7. Разгрузочный клапан.

♦ Установите на место электроклапан, датчик давления масла и датчик температуры. Присоедините электрические провода.

♦ Залейте масло и охлаждающую жидкость. Запустите двигатель и убедитесь в отсутствии утечек.

### Масляный фильтр

Масляный фильтр расположен на той же опоре, что и теплообменник.

Фильтрующий элемент заключен в корпус, который закреплен на опоре одним болтом.

Фильтр оснащен перепускным клапаном, через который в случае засорения фильтрующего элемента масло поступает непосредственно в двигатель.

**Внимание: в этом случае фильтрации масла не происходит, что увеличивает риск возникновения серьезной поломки подвижной системы двигателя. Поэтому необходимо регулярно заменять фильтрующий элемент.**

♦ Пока двигатель прогрет, слейте масло из двигателя и масляного фильтра, отвернув пробки специальных отверстий.

Когда масло полностью слито, отверните болты крепления корпуса и снимите его в сборе с фильтрующим элементом.

♦ Убедитесь, что резьбовая муфта (2), в которую помещен болт крепления корпуса, не отвернута. В противном случае следует его завернуть при помощи шестигранного ключа на 8 мм, вставленного в отверстие (4), а затем полностью отвернуть.

♦ Очистите резьбовые части муфты и гнезда в опоре металлической щеткой, обезжирьте растворителем и дайте просохнуть.

♦ Нанесите пинцетом на резьбовые части состав «Kombi» и оставьте его высыхать на 10 минут.

Затем нанесите на резьбу состав Omnifit «Rapid 300 M». Оба эти состава не должны смешиваться. После нанесения вверните муфту в опору фильтра и затяните заданным моментом.

**Примечание:** Для того чтобы облегчить затяжку резьбовой муфты, следует использовать болт диаметром 12 мм длиной 20 мм с резьбой по всей длине, а также две шайбы, которые помещают под шестигранную головку. Введите болт в отверстие (5). Отворачивание будет осуществлено через 10 – 15 минут при условии, что резьбовая муфта будет поддерживаться неподвижной. Убедитесь, что плоская часть прилива (3) выступает из опоры фильтра. После проведения этой операции следует очистить корпус фильтра и заменить фильтр.

♦ Замените уплотнительные прокладки и слегка их смажьте.

При сборке установите фильтрующий элемент в корпус, установите узел под опору, затяните центральный болт, сориентировав пробку сливного отверстия в сторону двигателя.

♦ Снимите пробку (1) перепускного клапана, расположенную на опоре, и проверьте степень ее износа. Запол-

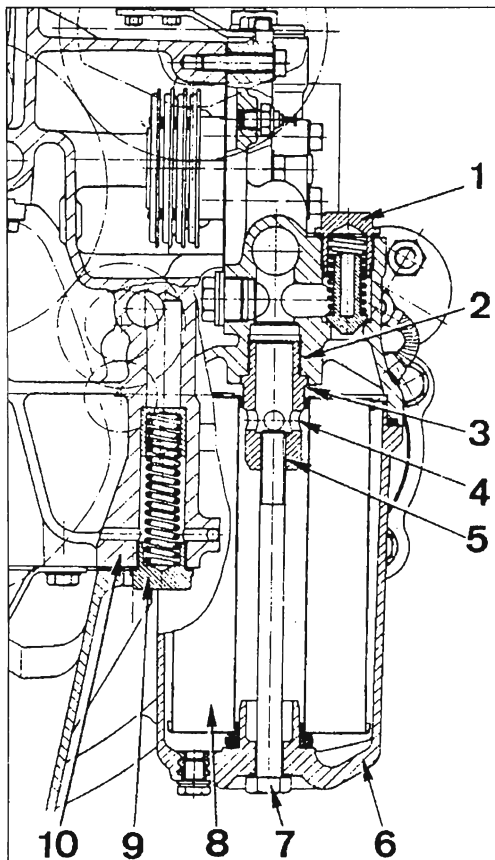


Рис. 1.51. Разрез опоры масляного фильтра.

1. Пробка перепускного клапана
2. Резьбовая муфта
3. Плоская часть прилива
4. Отверстие
5. Отверстие с внутренней резьбой
6. Корпус масляного фильтра
7. Болт крепления корпуса масляного фильтра
8. Фильтрующий элемент
9. Разгрузочный клапан
10. Блок цилиндров.

ните корпус фильтра маслом и установите пробку с новой прокладкой.

♦ Запустите двигатель в режим холостого хода, не ускоряя. Убедитесь в отсутствии утечек.

## СИСТЕМА ОХЛАЖДЕНИЯ

### Водяной насос

Давление в системе охлаждения двигателя создается водяным насосом центробежного типа, установленным на передней стенке блока цилиндров. Насос приводится в действие ремнем от шкива коленчатого вала. Регулировка температуры охлаждающей жидкости обеспечивается термостатом, помещенным в корпус, закрепленный на конце водяной рампы.

#### Снятие

- ♦ Слейте охлаждающую жидкость в подходящую емкость.
- ♦ Отсоедините верхнюю и нижнюю дюритовые трубки.
- ♦ Ослабьте и снимите все ремни.

♦ Отверните верхнюю опору направляющего кожуха вентилятора, а также опору воздушного трубопровода высокого давления. Затем отсоедините трубопровод от воздушного компрессора.

**Примечание:** водяной насос закреплен болтом опоры, расположенным со стороны водяного насоса.

♦ Отверните болты крепления водяного насоса, снимите насос с блока цилиндров.

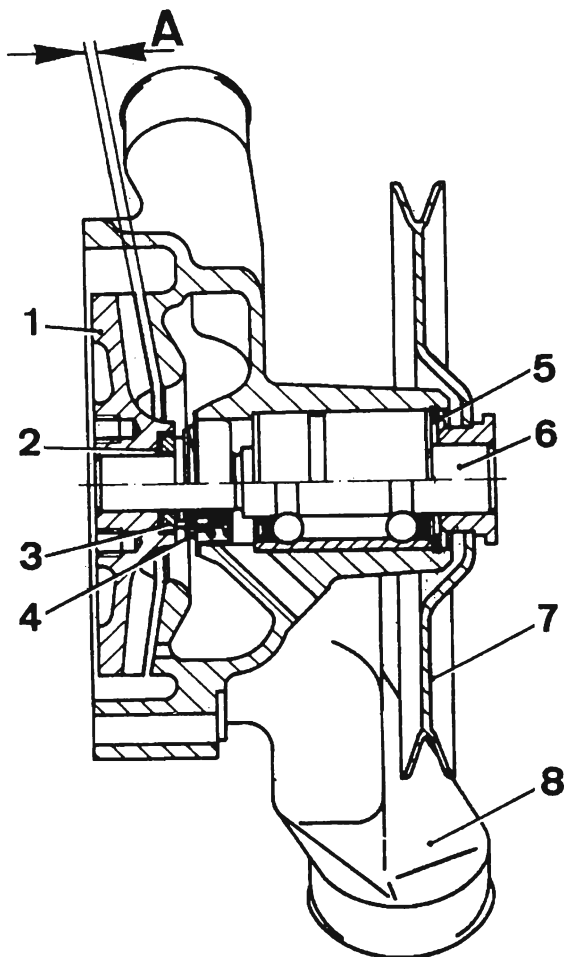
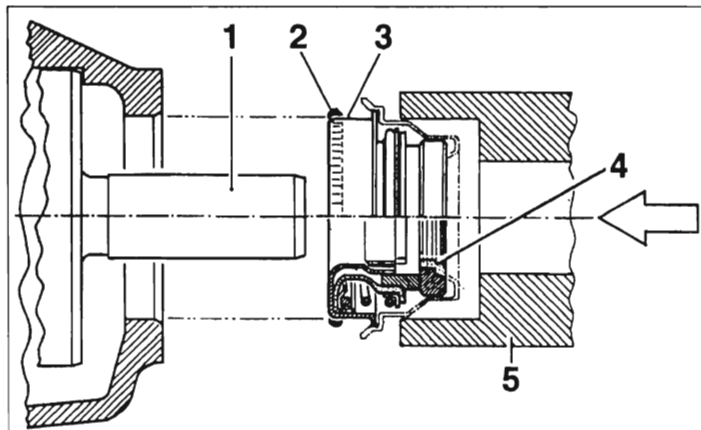


Рис. 1.52. Разрез водяного насоса.

1. Крыльчатка
  - 2-3-4. Герметизирующий узел
  5. Стопорное пружинное кольцо
  6. Ось роликоподшипника
  7. Шкив
  8. Корпус насоса
- A = 0,40 мм.

Рис. 1.53. Установка уплотнительной прокладки на вал водяного насоса.

1. Вал водяного насоса
2. Место нанесения герметика
3. Выступающий ободок прокладки
4. Поддерживающая тарелка
5. Специальное приспособление.



### Разборка

- ♦ Снимите шкив, используя подходящий инструмент.
- ♦ Снимите стопорное пружинное кольцо, поддерживающее двухрядный роликоподшипник.
- ♦ Поместите водяной насос на стол прессы крыльчаткой в сторону поршня, выпрессуйте вал с роликоподшипником, действуя изнутри наружу, снимите крыльчатку.
- ♦ Извлеките уплотнительное кольцо, расположенное в корпусе насоса, и керамическую опору, расположенную в крыльчатке.
- ♦ Очистите все детали и проверьте их состояние.

### Сборка

Конструкция уплотнительных прокладок несколько раз менялась. После израсходования со склада прокладок с идентификационным номером 0069 стали поставлять прокладки с идентификационным номером 0068. Поэтому способы установки этих прокладок имеют некоторые отличия.

Установите прокладку 0069 в корпус насоса следующим способом:

- ♦ Нанесите полоску герметика *Dirco-Transparent* на выступающий ободок прокладки,
- ♦ Смочите поддерживающую тарелку и вал водяного насоса смесью 50% воды и 50% спирта или 35% - 50% антифриза, соответствующего стандарту MAN.

**Внимание:** при установке опорного кольца и изогнутой тарелки запрещается использовать другие смазочные составы.

- ♦ Установите прокладку с пластмассовым защитным колпачком на вал при помощи стержня подходящих размеров, запрессуйте до упора в корпус.
- ♦ Снимите пластмассовый защитный колпачок.

Поскольку на выступающий ободок уплотнительной прокладки 0068 уже нанесен герметик, необходимость в дополнительном нанесении герметика отпадает (кроме случая, когда состояние внутренней поверхности корпуса этого требует). В остальном, процедура установки такая же.

- ♦ Поместите в крыльчатку опорное кольцо и изогнутую тарелку.
- ♦ Установите вал с роликоподшипником через переднюю стенку корпуса насоса. Затем установите стопорное пружинное кольцо.

**Примечание:** подшипник и вал образуют неразъемное соединение.

- ♦ Установите шкив на передний конец вала и убедитесь, что он находится на одном уровне со ступицей.
- ♦ Поверните насос на пол-оборота и установите крыльчатку на конец оси роликоподшипника. Убедитесь, что зазор между крыльчаткой и корпусом насоса составляет порядка 0,40 мм.
- ♦ Убедитесь, что вал насоса вращается свободно.



### Установка

После очистки плоскостей стыка нанести на обе стороны прокладки герметик. Приложите прокладку к передней стенке блока цилиндров, установите насос и окончательно закрепите его.

♦ Присоедините верхнюю и нижнюю дюритовые трубки. Наденьте ремни и отрегулируйте их натяжение.

♦ Залейте охлаждающую жидкость.

### Термостат

Каждый раз при проведении ремонтно-профилактических работ в системе охлаждения необходимо проверять состояние термостата.

Доступ к термостату достаточно свободный, поскольку он расположен в корпусе, закрепленном на конце основной водяной рампы.

♦ Слейте охлаждающую жидкость в подходящую емкость.

♦ Отсоедините верхнюю дюритовую трубку со стороны корпуса термостата.

♦ Снимите крышку корпуса, извлеките термостат, проверьте температуру начала открытия, погрузив термостат в сосуд с водой, нагретой до нужной температуры.

При установке термостата следует поставить новую прокладку.

### Пробка расширительного бачка

Для поддержания нужного значения давления охлаждающей жидкости в системе, а также для обеспечения ее нормального функционирования необходимо, чтобы пробка заливного отверстия соответствовала типу используемого двигателя. Значение, выбитое на верхней части пробки соответствует давлению открытия.

### Контроль

♦ Измерьте давление открытия охлаждающей системы (значение выбито на пробке).

При помощи специального приспособления создайте в системе давление. Оно не должно превышать давление открытия, а должно быть несколько ниже.

Пример: значение, указанное на пробке: 0,7 бар; контрольное давление: 0,6 бар.

Спустя некоторое время измерьте контрольное давление. Если оно не изменилось, значит, система герметична. Если давление упало, следует определить причину.

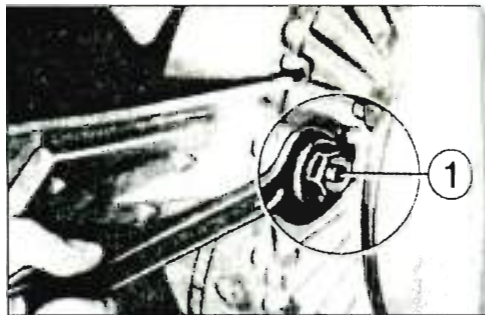


Рис. 1.54. Для блокировки этой модели вентилятора следует повернуть гайку на 180° до защелкивания шпильки.

### Отключаемый вентилятор

Если двигатель оснащен отключаемым вентилятором, то в случае перегрева двигателя он может быть присоединен к приводному шкиву.

Для этого:

♦ Поверните шестигранную гайку, расположенную на задней стенке вентилятора, на 180°.

♦ Поверните вентилятор в двух направлениях до защелкивания шпильки (1) (рис. 1.54).

В зависимости от оснащения возможно использование вентилятора другой конструкции. В этом случае:

♦ Отверните болт с двумя скользящими шпонками, введите их в прорези, предусмотренные в двигателе, затяните болты.

**Примечание:** оба блокирующих устройства можно использовать только в аварийной ситуации. При этом автомобиль может транспортироваться не более чем на 1000 км со скоростью, не превышающей 50 км/ч.



Рис. 1.55. В этой модели вентилятора следует отвернуть болты со скользящими шпонками и установить их в пазы, а затем снова затянуть болты.

## СИСТЕМА ПИТАНИЯ

## Многосекционный топливный насос

Двигатели MAN, рассматриваемые в этом Руководстве, оборудованы многосекционным топливным насосом производства фирмы Bosch, соответствующим требованиям стандарта Euro II. Насос закреплен в левой части задней стенки картера механизма газораспределения и приводится в действие шестерней, входящей в зацепление с промежуточной шестерней.

В зависимости от назначения двигателя топливный насос может быть оснащен регулятором RQV на всех скоростях, прикрепленным к корпусу,

или системой электронного управления EDC.

Система «EDC M5» состоит из топливного насоса с золотниковым распределением, оснащенного электромагнитным регулятором. Регулятор состоит из электромагнитов, датчика хода регулятора и топливоподкачивающего насоса. Электромагнитами управляет электронный блок управления.

Система EDC распределяет расход топлива в зависимости от нагрузки посредством датчиков, контролирующих режим двигателя, температуру охлаждающей жидкости, температуру воздуха и давление наддува.

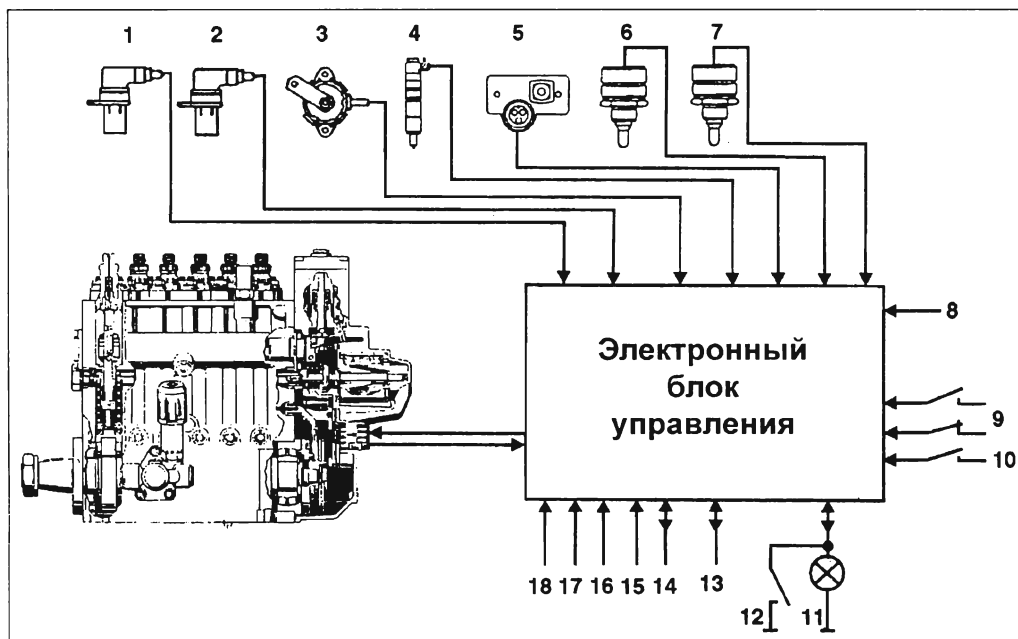


Рис. 1.56. Схема системы EDC MS 5

1. Датчик режима 1; 2. Датчик режима 2; 3. Датчик на педали; 4. Датчик смещения иглы форсунки; 5. Датчик давления на входе; 6. Датчик температуры топлива; 7. Датчик температуры воды; 8. Контакт на колонке рулевого управления; 9. Тормоз; 10. Сцепление; 11. Контрольная лампа; 12. Диагностика; 13. Диагностика ISO; 14. PWM; 15. Разъем; 16. Разъем; 17. Устройство останова двигателя; 18. Сигнал скорости.

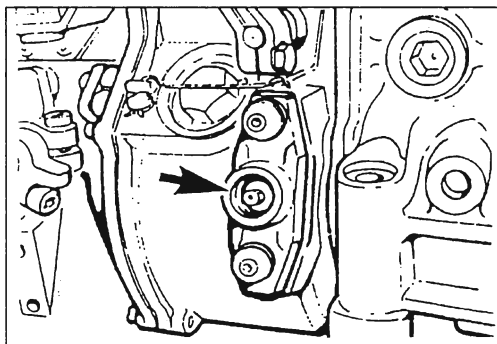


Рис. 1.57. Стопорная ось датчика начала впрыска топлива.

Двигатели D 08 с многосекционным топливным насосом оборудованы датчиком начала подачи топлива, обеспечивающим простоту и надежность контроля и точность регулировки начала подачи топлива. Момент начала подачи топлива должен контролироваться и регулироваться только при помощи излучателя света и ни в коем случае не методом «избыточного давления».

**Внимание:** смазка механической части этих насосов осуществляется маслом, поступающим из системы смазки двигателя. Обращаем внимание специалистов, что после ремонта или замены топливного насоса высокого давления необходимо убедиться, что в его картерах присутствует масло. В противном случае следует залить 0,85 л моторного масла (той же марки, что и в смазочной системе двигателя) через крышку регулятора не позднее, чем за 10 минут до запуска двигателя. Этого времени достаточно для того, чтобы масло из картера регулятора перетекло в картер вала насоса.

**Примечание:** В топливных насосах высокого давления, поставляемых через каталог запасных частей, кулачковый вал заблокирован в положении начала впрыска при помощи оси, расположенной на оптическом датчике (рис. 1.57). Если попытаться повернуть кулачковый вал насоса или повернуть установленную стопорную ось, она может сломаться, и ее части упадут внутрь регулятора.

Ось имеет идентификационный номер 51.11112.0004, а датчик - 80.99605.6002.

Под одним идентификационным номером поставляются оптические датчики двух модификаций, от разных изготовителей. Напряжение на датчик KDPE 1600 подается от аккумуляторной батареи автомобиля. Датчик KDPE имеет собственный источник питания (аккумуляторная батарея) на 9 вольт. Подключение последнего датчика к аккумуляторной батарее автомобиля приведет к его поломке.

### Снятие

- ◆ Отсоедините трубки от топливного насоса.
- ◆ Отверните все болты, с внутренними головками под ключ, питающего и обратного трубопроводов. Снимите соединение с трубками и отметьте его положение относительно двигателя.
- ◆ Отверните электрическое соединение устройства останова двигателя.
- ◆ Отсоедините трос привода акселератора от рычага.
- ◆ Отверните гайки на фланце крепления и снимите насос.

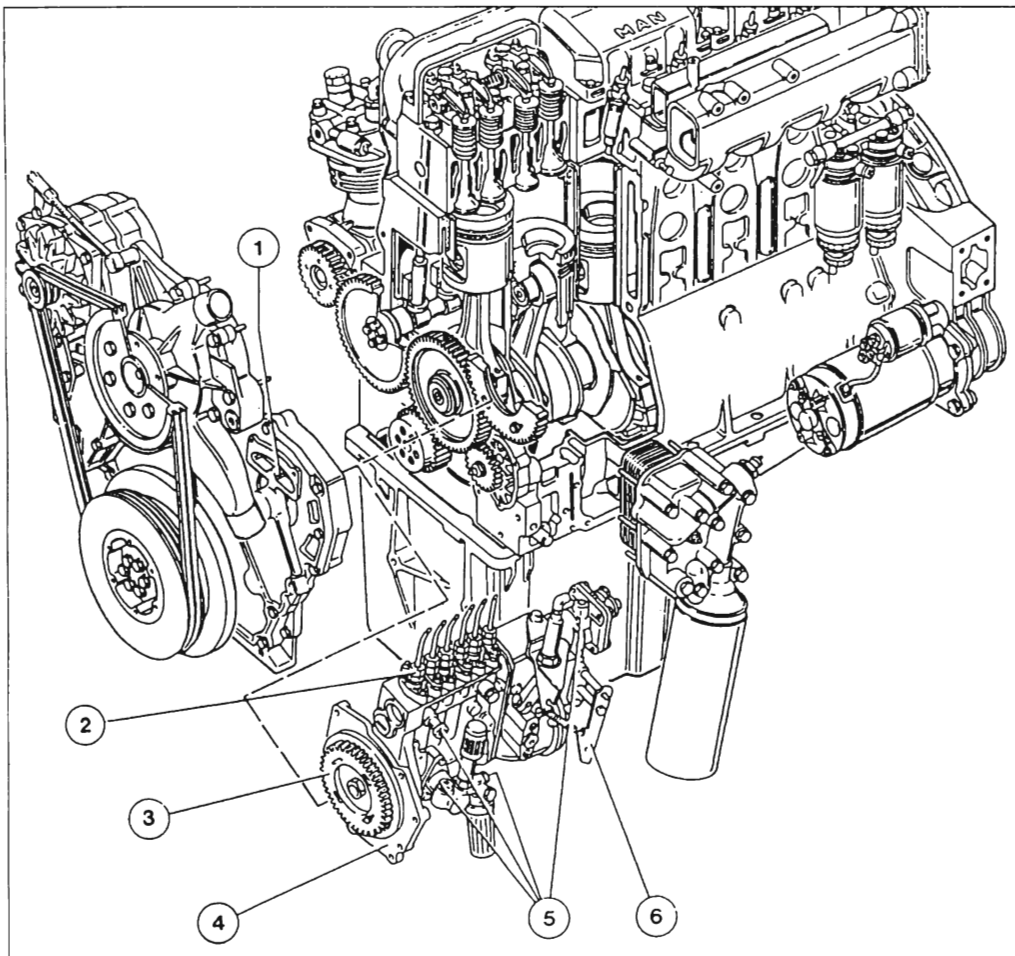


Рис. 1.58. Снятие/установка топливного насоса высокого давления

1. Смотровое отверстие

2. Питающие топливопроводы

3. Шестерня привода

4. Фиксирующий фланец

5. Соединения для питающего и обратного трубопроводов

6. Рычаг троса привода педали акселератора.

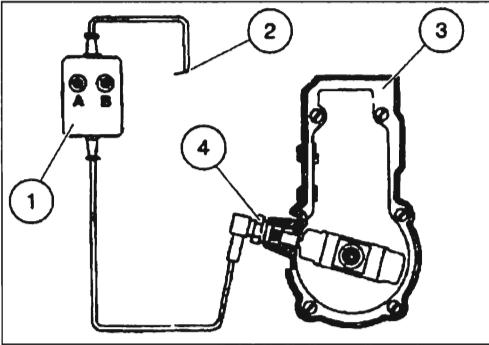


Рис. 1.59. Регулировка насоса  
1. Контрольное устройство  
2. Подача топлива  
3. Топливный насос  
4. Оптический датчик.

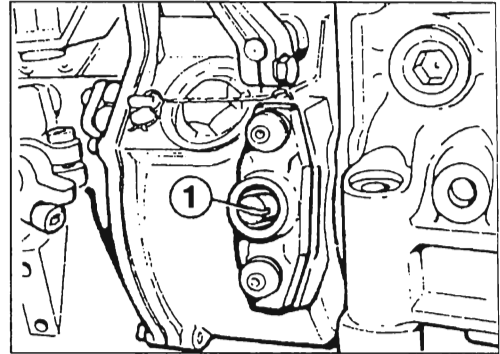


Рис. 1.61. Положение стопорной оси  
1. Паз.

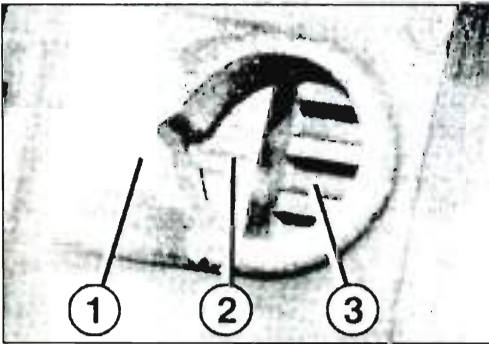


Рис. 1.60. Установочная метка на картере маховика двигателя.  
1. Картер маховика двигателя  
2. Маховик двигателя  
3. Зубчатый венец.

### Определение начала впрыска топлива на двигателе

Метка для установки начала впрыска топлива нанесена на внешнюю окружность маховика двигателя. Ее можно увидеть через специальное смотровое отверстие.

**Примечание:** На картере маховика двигателя имеются два смотровых отверстия: нижнее предназначено для двигателей грузовых автомобилей дальнего следования, а боковое – для двигателей транспортных автомобилей.

- ♦ Снимите крышки крайних головок блоков цилиндров.
- ♦ Освободите корпуса форсунок, не вынимая их из гнезд.

♦ Поверните коленчатый вал в рабочем направлении (по часовой стрелке) настолько, чтобы коромысла клапанов цилиндра № 6 оказались в равновесии. Поверните коленчатый вал в обратном направлении приблизительно на 1/4 оборота.

♦ Снова поверните коленчатый вал в рабочем направлении, и когда метка маховика двигателя окажется напротив метки картера маховика, поршень № 1 окажется в положении начала впрыска топлива (коромысла клапанов цилиндра № 4 находятся в положении равновесия).

### Установка

Перед установкой топливного насоса необходимо отвернуть пробку на корпусе регулятора, убедиться, что стопорная ось на месте, а кулачковый вал находится в положении начала впрыска топлива (т.е., что стопорная ось установлена правильно).

**Примечание:** изначально стопорная ось установлена в насос в определенном положении. При ремонте, во избежание серьезной поломки регулятора, рекомендуется снять и отложить ось.

Поршень цилиндра № 1 находится в положении начала впрыска топлива.

- ♦ Отверните болты крепления шестерни привода топливного насоса настолько, чтобы ее можно было повернуть.

- ♦ Поворачивайте шестерню против часовой стрелки (если смотреть со стороны распределительного механизма) до тех пор, пока болты крепления не дойдут до упора в прорезях.
- ♦ Установите топливный насос на двигатель. При этом болты кулачкового вала должны быть свободными.
- ♦ Затяните гайки на фланце крепления.
- ♦ Предварительно затяните болты крепления шестерни привода моментом 1 кгм, действуя через смотровое отверстие.
- ♦ Снимите стопорную ось и заблокируйте болты крепления шестерни привода моментом 3 кгм.
- ♦ Отрегулируйте начало впрыска топлива (см. следующий раздел).
- ♦ Снимите оптический датчик и установите пробку.
- ♦ Поставьте соединения трубок подачи топлива, присоедините трубки. Закройте смотровое отверстие.

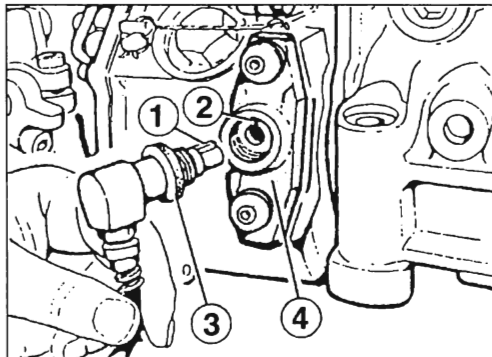


Рис. 1.62. Установка оптического датчика на корпус регулятора топливного насоса высокого давления.

1. Установочный штифт
2. Проточка.
3. Винт с накаткой
4. Фланец

### Контроль и регулировка начала впрыска топлива

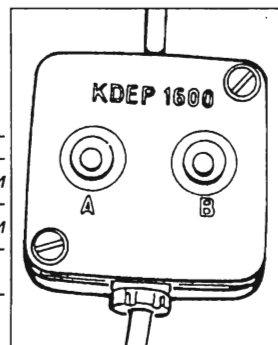
- ♦ Снимите заглушку и снимите стопорную ось кулачкового вала насоса.
- ♦ Установите в отверстие топливного насоса оптический датчик. Убедитесь, что установочный штифт (1) вошел в проточку (2). Затяните вручную винт с накаткой (3).

**Внимание:** может случиться что фланец (4) будет находиться в положении, отличающемся от указанного на рис. 1.62, на 180°.

Таким образом, проточка (2) окажется снизу, что потребует другого установочного положения датчика. Это не играет особой роли при установке начала впрыска топлива, но следует учитывать, что контрольные лампы (А) и (В) будут загораться в обратном порядке. Когда момент начала впрыска топлива будет установлен, контрольные лампы загорятся одновременно.

- ♦ Подайте электрическое питание на оптический датчик, присоединив красный провод к выводу «+» аккумуля-

Рис. 1.63. Устройство для контроля регулировки топливного насоса при помощи оптического датчика. А и В. Контрольные лампы.



ляторной батареи, если используется датчик KDEP 1600, или черный провод к «массе», если речь идет о датчике KDEP 1601.

- ♦ Поверните коленчатый вал вручную настолько, чтобы поршень цилиндра № 1 оказался в положении начала впрыска фазы сжатия. При этом наблюдайте за контрольной лампой оптического датчика.

Именно перед установкой в положение начала впрыска контрольная лампа (А) начнет загораться. Продолжайте медленно вращать шатунно-поршневой механизм до тех пор, пока обе контрольные лампы (А) и (В) не загорятся, и проверьте момент начала впрыска топлива по метке на маховике.

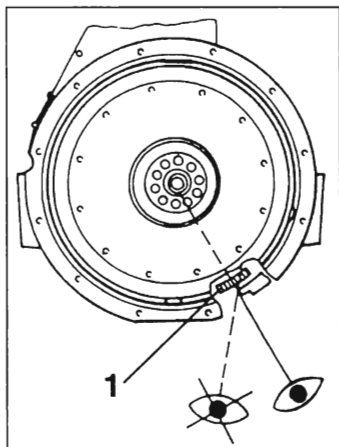


Рис. 1.64. Направление взгляда при определении момента начала впрыска топлива по градуированной шкале маховика двигателя.

#### 1. Градуированная шкала

Если загорелась только контрольная лампа (В), значит момент начала впрыска пройден. В этом случае следует повернуть коленчатый вал двигателя в обратном направлении и повторить операции.

Если момент начала впрыска установлен неправильно, следует отрегулировать настройку.

Оптический датчик установлен.

- ♦ Установите поршень цилиндра № 1 в положение начала впрыска топлива.
- ♦ Отверните болты крепления шестерни привода топливного насоса.
- ♦ Поверните кулачковый вал насоса в направлении «опережение» (против часовой стрелки, если смотреть со стороны распределительного механизма) для того, чтобы установить его в положение перед началом впрыска.
- ♦ Поворачивайте кулачковый вал насоса в направлении «запаздывание» (по часовой стрелке, если смотреть со стороны распределительного механизма) до момента, когда загорится контрольная лампа «А». Продолжите вращение до одновременного загорания контрольных ламп (А) и (В). Если загорелась только контрольная лампа (В), значит, момент начала

впрыска пройден. В этом случае следует повернуть коленчатый вал в обратном направлении, чтобы добиться положения перед началом впрыска топлива, и повторить операции.

- ♦ Предварительно затяните болты крепления шестерни привода топливного насоса моментом 1 кгм.

**Внимание:** при определении начала впрыска топлива по шкале маховика взгляд должен падать перпендикулярно центру маховика через установочный штифт в смотровом отверстии.

- ♦ Окончательно затяните болты крепления шестерни привода топливного насоса моментом 3 кгм.
- ♦ Снова проверьте установку начала впрыска по приведенной выше методике.
- ♦ Снимите оптический датчик и установите заглушку.
- ♦ Установите соединения трубок подачи топлива, присоедините трубки, закройте смотровое отверстие.

### Топливоподкачивающий насос

Топливоподкачивающий насос закреплен на правой стенке блока цилиндров. Он приводится в действие рычагом, соединенным с распределительным валом. Второй рычаг, расположенный снаружи, предназначен для ручной прокачки топливной системы.

**Примечание:** если при снятии насоса обнаружилось утечки масла, необходимо проверить плоскостность поверхности стыка корпуса насоса. При установке необходимо:

- ♦ очистить растворителем болты крепления и гнезда под болты;
- ♦ нанести на резьбу болтов состав Loctite "270";
- ♦ заменить круговую уплотнительную прокладку на фланце насоса.

#### Проверка

- ♦ Нанесите метки взаимного расположения на верхнюю и нижнюю части насоса.
- ♦ Извлеките соединительные болты и отделите насос.

♦ Проверьте состояние диафрагмы (трещины, вздутие); проверьте работу и герметичность всасывающего клапана, а также нагнетательный клапан при всасывании и нагнетании.

При обнаружении неисправности приступайте к ремонту насоса.

♦ Соберите насос, воздействуя на рычаг и поместите диафрагму внутрь так, чтобы отверстия фланца совпали.

♦ Совместите метки.

♦ Установите насос на место с новой круговой уплотнительной прокладкой.

Если установка осуществляется болтами с внутренними головками под ключ, следует заменить прокладки.

**Примечание:** двигатели D 0826 LF оборудованы многосекционным топливным насосом высокого давления, на котором крепится при помощи фланца топливоподкачивающий насос.

## Продувка топливной системы

Многосекционный топливный насос высокого давления

♦ Отверните винт для продувки на фильтре предварительной очистки на 1 – 2 оборота.

♦ Отверните ручку топливоподкачивающего насоса и воздействуйте на рычаг до тех пор, пока в вытекающем топливе не исчезнут пузырьки воздуха.

♦ Заверните винт для продувки.

♦ Отверните на то же число оборотов другой винт для продувки, расположенный противоположно первому на опоре фильтров. Повторите те же операции и добейтесь того, чтобы в вытекающем топливе не осталось пузырьков воздуха.

♦ Убедитесь, что винты для продувки затянуты.

♦ Запустите двигатель, убедитесь в отсутствии утечек.

## Корпусы форсунок и форсунок

Корпус форсунки закреплен на головке блока цилиндров резьбовой втулкой.

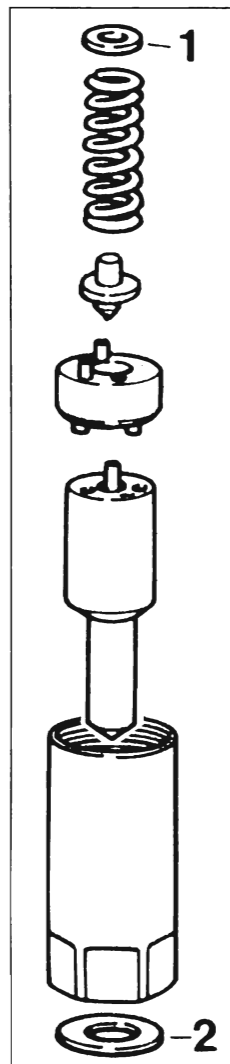


Рис. 1.65. Форсунка  
1. Регулировочное кольцо  
2. Уплотнительная прокладка

♦ Отверните резьбовую втулку и вместо нее заверните переходник инерционного съемника.

♦ Установите инерционный съемник и извлеките корпус форсунки.

♦ Отложите уплотнительную прокладку, поскольку она определяет величину возвышения корпуса форсунки относительно поверхности головки блока цилиндров.

Перед установкой корпуса форсунки на двигатель необходимо проверить герметичность форсунки. Ни одна



капля топлива не должна появиться из наконечника форсунки при поддержании в течение 10 секунд давления, ниже калибровочного на 20 бар.

После проверки следует нанести на опорные поверхности состав «Never Seize».

♦ Установите на корпус форсунки уплотнительную прокладку, слегка смазанную консистентной смазкой, установите сборку на головку блока цилиндров.

♦ Затяните гайку заданным моментом.

### Поиск неисправной форсунки

♦ Запустите двигатель в режим ускоренного холостого хода (1000 об/мин.)

♦ Последовательно отворачивайте и заворачивайте штуцеры трубок высокого давления каждой из форсунок.

Если после отворачивания одного из штуцеров режим двигателя не изменился, значит, эта форсунка неисправна.

♦ Снимите и разберите форсунку.

♦ Очистите детали от нагара нейлоновой щеткой и промойте их в чистом топливе.

♦ Очистите иглу форсунки.

**Примечание:** во избежание образования ржавчины не следует касаться пальцами шлифованных частей иглы.

♦ Убедитесь, что игла свободно перемещается в корпусе форсунки. Вытянутая на треть из форсунки игла должна проваливаться в гнездо под собственным весом.

♦ Установите форсунку на место, следя за установочными штифтами с регулировочным кольцом.

### Регулировка

♦ Проверьте калибровочное давление испытательного насоса.

Если давление отличается от заданного, его необходимо скорректировать при помощи регулировочного кольца.

**Примечание:** Толщина регулировочных колец, поставляемых в комплекте запасных частей, составляет от 1 до 1,95 мм с шагом по 0,05 мм.

♦ Проверьте распыление топлива в ритме 4 – 5 тактов в секунду. Топливо должно распыляться форсункой равномерно.

Если топливо распыляется неравномерно, следует установить новую форсунку той же марки и того же типа.

**Примечание:** может случиться, что даже после проведения контрольных и проверочных операций в работе автомобиля наблюдаются некоторые anomalies: недостаточная тяга, повышенный расход топлива, повышенное дымление на выхлопе, сопровождаемое стуком двигателя. В этом случае рекомендуется проверить положение фильтра в канале корпуса форсунки. Если расстояние А (см. рис. 1.66) не находится в пределах  $5 \pm 0,3$  мм, корпус форсунки следует заменить.

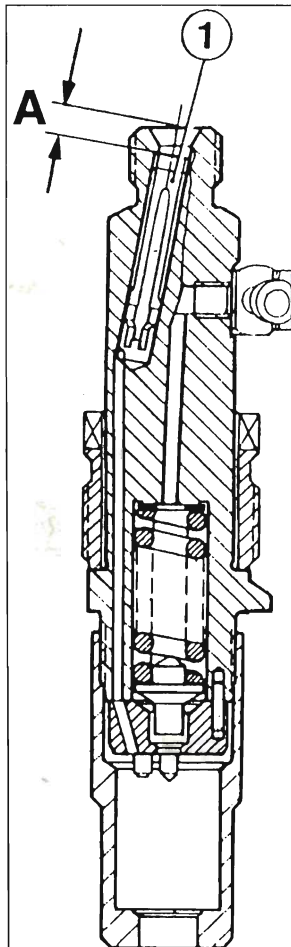


Рис. 1.66. Положение фильтра в корпусе форсунки  
1. Фильтр  
А:  $5 \pm 0,3$  мм.

Двигатели, рассматриваемые в данном руководстве, оборудованы устройством подогрева нагнетаемого воздуха Flammstart, что облегчает запуск автомобиля. Если температура охлаждающей жидкости ниже  $+13^{\circ}\text{C}$ ,

а контрольная лампа продолжает мигать в течение 4 секунд после запуска автомобиля, значит устройство неисправно.

♦ Проверьте исправность элементов цепи.

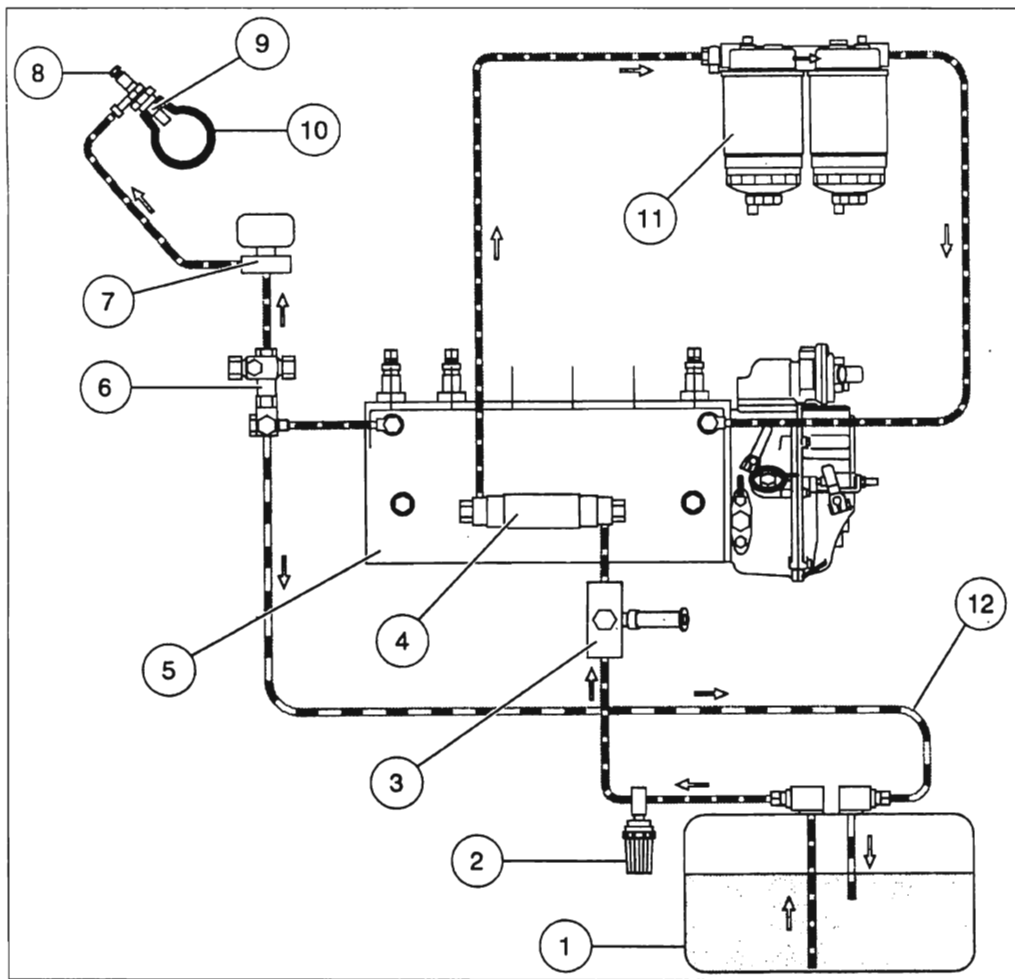


Рис. 1.67. Схема устройства FLAMMSTART

1. Топливный бак; 2. Фильтр предварительной очистки с сигнальной лампой; 3. Рычаг ручного насоса; 4. Ручной насос; 5. Топливный насос высокого давления; 6. Электрочлапан останова; 7. Отсечной клапан; 8. Электрический разъем; 9. Свеча накаливания; 10. Впускной патрубков; 11. Топливный фильтр; 12. К форсункам.

## Турбокомпрессор

Турбокомпрессор это независимое устройство, которое состоит из турбины и центробежного компрессора, установленного на вал.

Отработавшие газы поступают через коллектор к турбине и приводят ее в действие. Воздух подается в двигатель под давлением, превышающим атмосферное, благодаря турбокомпрессору, что позволяет увеличить КПД.

В двигателях MAN, рассматриваемых в этом Руководстве, наддув охлажденным воздухом осуществляется, благодаря теплообменнику типа «воздух – воздух».

Эта система, называемая «intercooling» обеспечивает охлаждение воздуха, поступающего в цилиндры.

Турбокомпрессор не требует управления, поскольку скорость и КПД меняются автоматически в зависимости от изменений нагрузки и частоты вращения

коленчатого вала двигателя. Режим работы турбокомпрессора достаточно высокий. Масло, обеспечивающее смазку его опор, поступает непосредственно из основной масляной магистрали, проходя через фильтр с незаменяемым фильтрующим элементом. Фильтр следует регулярно заменять целиком, иначе к опорам будет поступать неочищенное масло.

**Внимание:** Не рекомендуется ускорять автомобиль непосредственно перед выключением двигателя. В противном случае масло перестанет поступать к турбине, т. к. двигатель уже не работает.

Не рекомендуется ремонтировать турбокомпрессор самостоятельно. Ремонт должен проводиться только в условиях фирменной мастерской. Однако, рекомендуется периодически проверять герметичность штуцеров входных и выходных масляных трубок, а также затяжку впускного и выпускного коллекторов (риск перегрева двигателя в результате утечек).

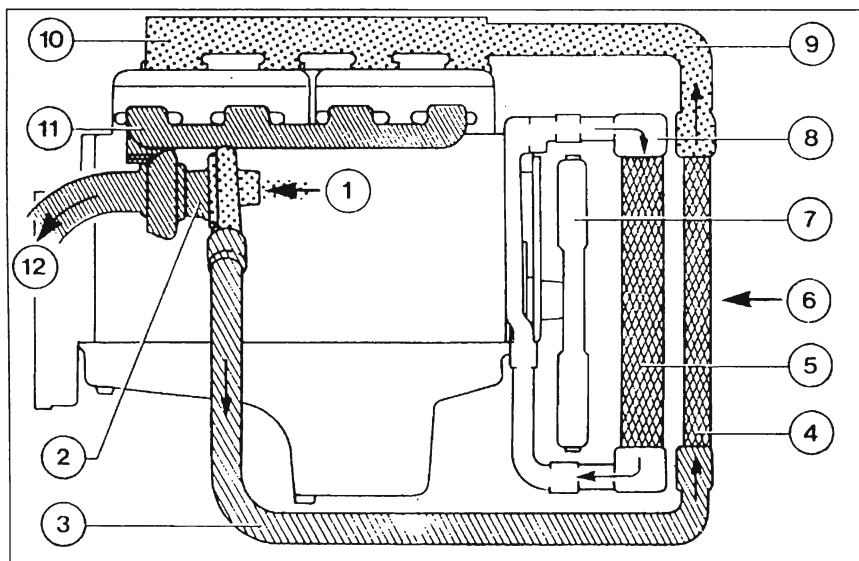


Рис. 1.68. Схема системы наддува охлажденным воздухом

1. Воздух, поступающий через воздушный фильтр; 2. Турбокомпрессор; 3. Воздух наддува (с температурой около 120°C); 4. Теплообменник типа «воздух – воздух»; 5. Водяной радиатор; 6. Охлажденный воздух; 7. Вентилятор; 8. Система водяного охлаждения; 9. Воздух наддува (с температурой около 50°C); 10. Впускной коллектор; 11. Выпускной коллектор; 12. Отработавшие газы.

## ГЛАВА 2. СЦЕПЛЕНИЕ

Автомобили серии М 2000 оборудованы сцеплением с диафрагменной пружиной (вытягиваемой в модели MFZ 395 и толкающей в модели MFZ 330). Центральный рабочий цилиндр привода сцепления модели MFZ 330 поддерживает упорный подшипник отводки сцепления и крепится непосредствен-

но к коробке переключения передач. Сцепление оборудовано устройством автоматической компенсации износа. Привод сцепления гидравлический. В обеих моделях предусмотрено смотровое отверстие, позволяющее контролировать степень износа диска сцепления.

### ОСНОВНЫЕ ТЕХНИЧЕСКИЕ ХАРАКТЕРИСТИКИ

(значения приведены в мм, если нет особых указаний)

Марка:.....	Fichtel и Sachs.
Тип:.....	MFZ 330 и MFZ 395.
Наружный диаметр:.....	330 и 395.
Максимально допустимое биение диска:.....	0,50.
Максимально допустимый износ диафрагмы: .....	0,30.
Максимально допустимый допуск при шлифовании маховика двигателя:.....	1,5.
Расстояние между опорной поверхностью диска и опорной поверхностью коленчатого вала (маховика двигателя): .....	35,2;
минимальное: .....	33,7.

### **Моменты (кГм) и угловые значения затяжки основных резьбовых соединений**

Болт крепления маховика двигателя:..... 10 + 90°

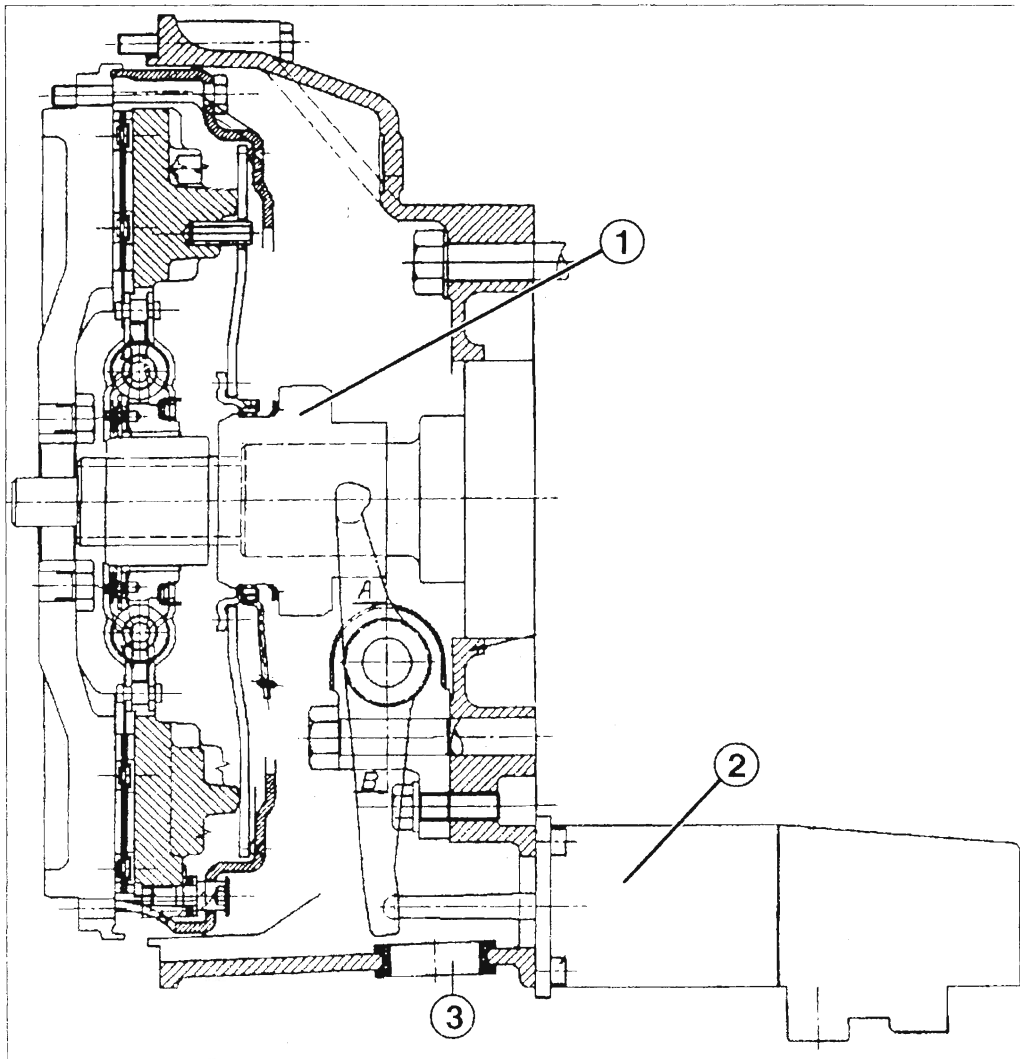


Рис. 2.1. Механизм сцепления MFZ 395  
1. Упорный подшипник отводки сцепления  
2. Рабочий цилиндр привода сцепления  
3. Смотровое отверстие.

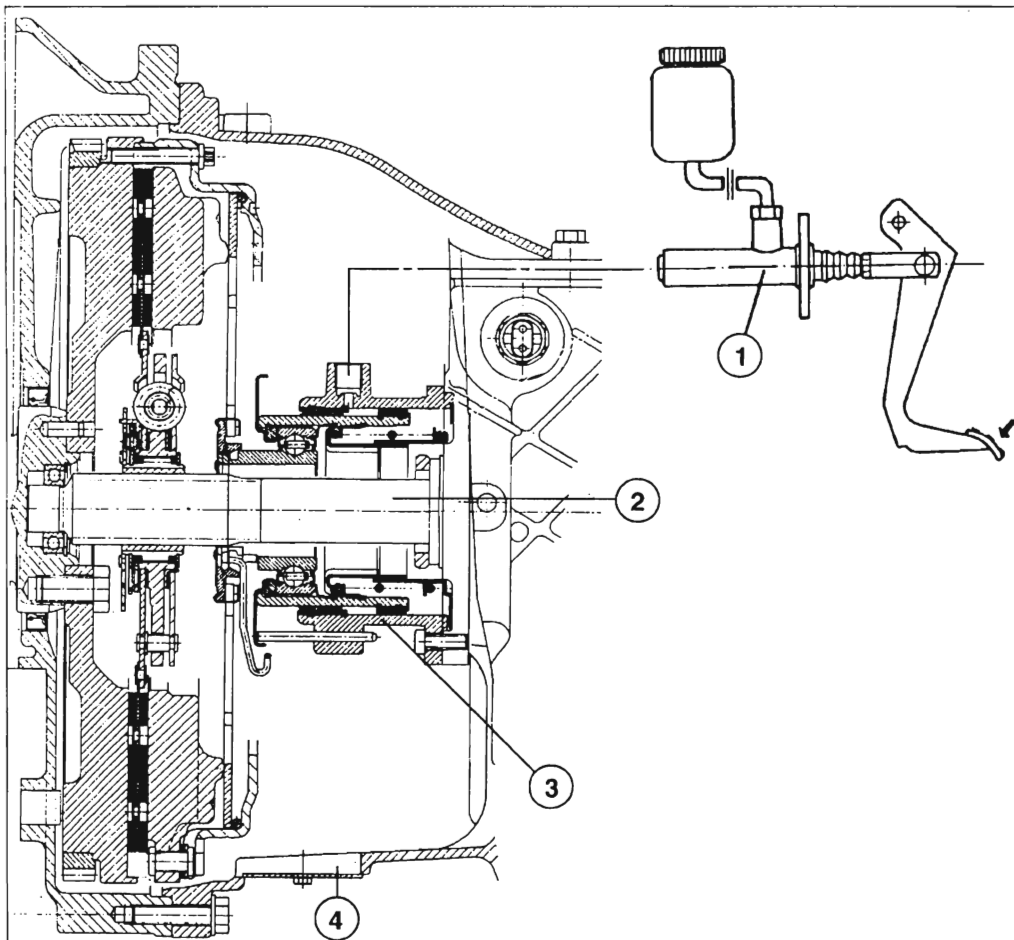


Рис. 2.2. Механизм сцепления MFZ 330

1. Главный цилиндр привода сцепления
2. Вал коробки переключения передач
3. Центральный рабочий цилиндр
4. Смотровое отверстие.

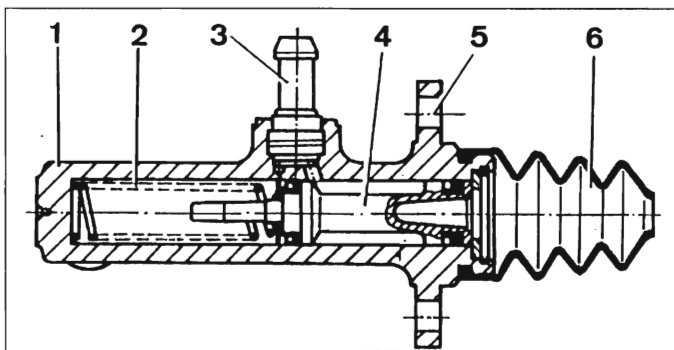


Рис. 2.3. Разрез главного цилиндра привода сцепления.

1. Корпус
2. Пружина
3. Гидравлическое соединение
4. Поршень
5. Отверстие для крепления
6. Манжета.

## РЕКОМЕНДАЦИИ ПО ВЫПОЛНЕНИЮ НЕКОТОРЫХ ОПЕРАЦИЙ

**Замена рабочей жидкости**

- ◆ Отверните пробку в бачке для рабочей жидкости.
- ◆ Слейте рабочую жидкость.
- ◆ Вверните штуцер устройства для заполнения и продувки в отверстие бачка.
- ◆ Заполните бачок рабочей жидкостью под давлением максимум 3 бар.
- ◆ Снимите защитный колпачок с винта для продувки рабочего цилиндра привода сцепления.
- ◆ Отверните винт для продувки на 2 – 3 оборота для того, чтобы рабочая жидкость начала вытекать.
- ◆ Слейте остатки отработанной рабочей жидкости (более темной) и дождитесь, пока в новой рабочей жидкости (более светлой) не исчезнут пузырьки воздуха.
- ◆ Заверните винт для продувки.
- ◆ Отсоедините шланг устройства для продувки.
- ◆ Установите защитный колпачок.

- ◆ Полностью снизьте давление в бачке.
- ◆ Отверните штуцер для удаления воздуха из системы.
- ◆ Проверьте уровень рабочей жидкости в бачке и, при необходимости, дополните его.
- ◆ Нажмите педаль сцепления и проверьте работу механизма.

**Снятие механизма сцепления**

Перед тем как приступить к ремонту сцепления, необходимо снять коробку переключения передач (см. соответствующий раздел).

Коробка переключения передач ZF S6.36 оборудована центральным цилиндром привода диафрагмы.

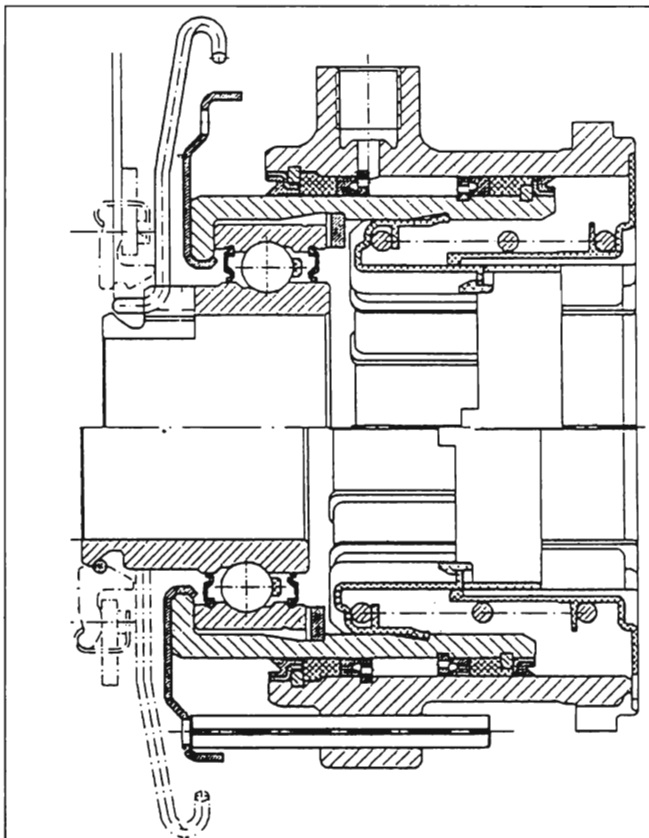


Рис. 2.4. Разрез центрального цилиндра привода сцепления.

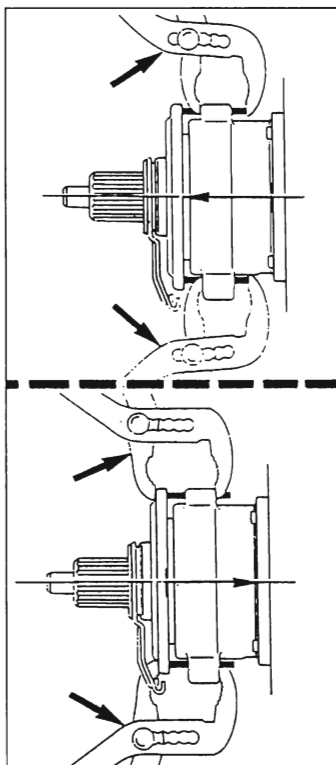


Рис. 2.5.  
Контроль и  
регулировка  
центрально-  
го цилиндра.

Этот цилиндр ввернут в картер КПП внутри картера сцепления и отводит пластинчатые пружины нажимного диска. В нижней части картера сцепления предусмотрено отверстие для контроля и регулировки упорного механизма центрального цилиндра (см. рис. 2.5).

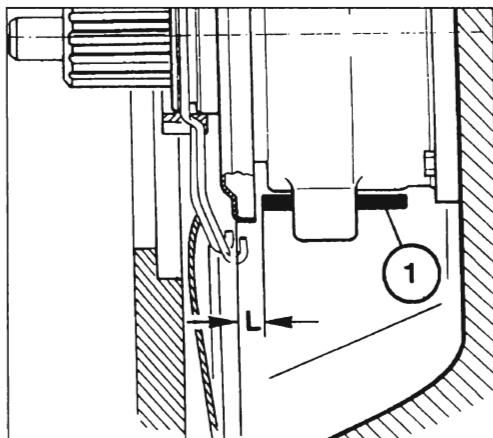
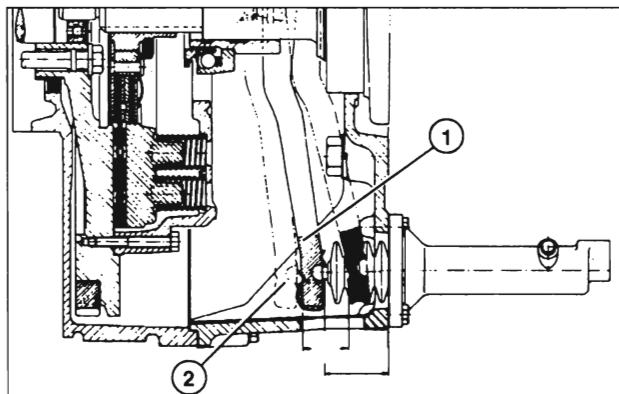


Рис. 2.7. Механизм сцепления типа MFZ 330  
Проверка степени износа через нижнее смотровое отверстие.  
 $L = 8$  мм для нового диска; 11 мм для диска, подлежащего замене.

Проверка степени износа диска сцепления механизма типа MFZ 395 производится через отверстие. В этом случае степень износа определяется по положению рычага относительно смотрового отверстия.

- ♦ Попеременно отверните болты крепления механизма.
- ♦ Снимите механизм и диск.
- ♦ Проверьте состояние поверхности нажимного диска и его конусность, а также лепестки привода диафрагмы.

Рис. 2.6. Механизм сцепления типа MFZ 395.  
1. Положение рычага при максимальной допустимой степени износа диска сцепления  
2. Положение рычага после установки нового диска сцепления.





♦ Проверьте состояние диска. Если пружины, установленные в гнезда, имеют зазор, диск следует заменить. Проверьте состояние шлицов, биение диска и степень износа фрикционных накладок.

Перед установкой механизма сцепления необходимо проверить герметичность заднего подшипника коленчатого вала и коробки переключения передач.

♦ Отцентрируйте диск сцепления относительно маховика двигателя при помощи подходящего стержня.

♦ Установите механизм, закрепите его на маховике двигателя, равномерно завернув болты. Окончательно затяните болты крепления заданным моментом.

♦ Установите центральный цилиндр на коробку переключения передач.

♦ Слегка смажьте консистентной смазкой передний (выжимной) подшипник и шлицы входного вала коробки переключения передач.

♦ Установите на место коробку переключения передач.

♦ Продуйте гидравлическую систему.

Ремонт гидравлического привода не является сложным. Представленные рисунки помогут правильно расположить детали при ремонте.

### Маховик двигателя

Различают две модели маховика: одна для двигателя D 0824 LFL 06, а другая – для остальных двигателей (см. соответствующий раздел в главе «Двигатель»).

♦ Проверьте состояние фрикционной поверхности маховика.

♦ Проверьте состояние зубчатой части венца.

При необходимости можно снять маховик (см. соответствующий раздел в главе «Двигатель»).

**Примечание:** Метка, выбитая на головке болта крепления маховика, свидетельствует о том, что маховик уже снимался.

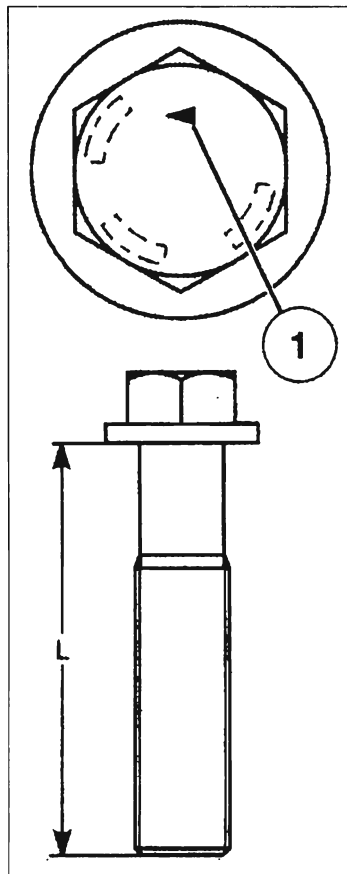


Рис. 2.8. Метка на головке болта крепления маховика двигателя.

♦ Проверьте толщину маховика при помощи нового болта. Если она увеличилась, следует заменить все болты.

**Внимание:** Шлифование фрикционной поверхности влечет уменьшение глубины гнезд под болты крепления нажимного диска. Для того чтобы болты касались дна гнезд, необходимо уменьшить их длину на величину размера шлифования.

## ГЛАВА 3. КОРОБКА ПЕРЕКЛЮЧЕНИЯ ПЕРЕДАЧ

Автомобили, рассматриваемые в данном руководстве, могут быть оборудованы коробками переключения передач трех видов. Две из них - марки ZF; третья – марки Eaton. Последняя рассмотрена в отдельной главе настоящего руководства.

КПП типа ZF « S 6 36» шестиступенчатая, с синхронизированными передачами переднего хода. КПП 16 S 109 состоит из основной части с четырьмя передачами и встроенного редуктора, повышающего число передач вдвое и еще раз в двое. Таким образом, эта КПП имеет 16 передач переднего хода и 2 передачи заднего хода.

**Примечание:** при буксировании автомобиля рекомендуется отсоединить карданный вал со стороны моста.

### Коробка переключения передач ZF S6.36

КПП состоит из основного картера и переднего картера, в которых расположены первичный, вторичный и промежуточный валы.

Пятая передача прямая, непосредственно связанная с шестой повышающей передачей.

Все передачи переднего хода синхронизированные. Передача заднего хода с кулачковой муфтой. Переключение передач осуществляется рычагом по схеме «Н». Нейтральное положение находится между 3-й и 4-й передачами.

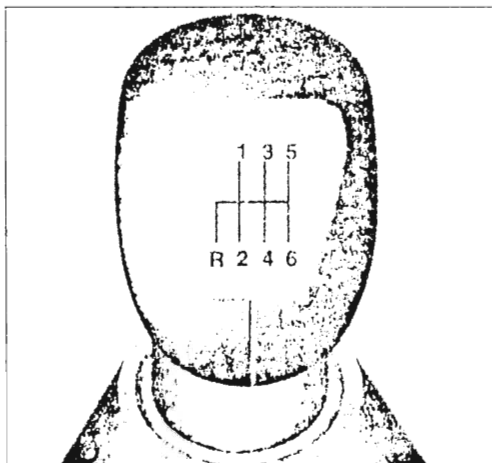


Рис. 3.1. Схема переключения передач КПП ZF S6. 36

### Буксировка

Поскольку смазывание составных элементов КПП этого типа осуществляется маслом под давлением, создаваемым масляным насосом, который приводится в действие первичным валом, перед буксировкой автомобиля необходимо отсоединить карданный вал на уровне моста и прикрепить его к шасси.

## ОСНОВНЫЕ ТЕХНИЧЕСКИЕ ХАРАКТЕРИСТИКИ

(значения приведены в мм, если нет особых указаний)

### Передаточные числа

1-я передача: .....	6,93
2-я передача: .....	4,03
3-я передача: .....	2,36
4-я передача: .....	1,40
5-я передача: .....	1
6-я передача: .....	0,8
Передача заднего хода .....	6 22

### Монтажные зазоры

Осевой зазор между входным и основным валом .....	от 0 до 0,1
Боковой зазор роликоподшипников первичного и вторичного валов: .....	нулевой
Зазор стопорных пружинных колец на ступицах синхронизаторов (1-й/2-й; 5-й/6-й и 4-й передачи): .....	от 0 до 0,1
Боковой зазор шестерен 5-й и 6-й передач: .....	от 0,25 до 0,65
Боковой зазор шестерни 4-й передачи: .....	от 0,20 до 0,60
Боковой зазор шестерен 2-й и 3-й передач: .....	от 0,20 до 0,45
Боковой зазор шестерни 1-й передачи: .....	от 0,15 до 0,50
Боковой зазор шестерни привода передачи заднего хода: .....	от 0,3 до 1,3
Боковой зазор промежуточного вала: .....	от 0 до 0,1
Зазор лопок в проточках скользящей муфты .....	от 0,4 до 0,7
Зазор вилки привода передачи заднего хода в проточке шестерни передачи заднего хода: .....	от 0,2 до 0,5

Толщина стопорных пружинных колец, поддерживающих роликоподшипники первичного вала: .....

Толщина регулировочных колец (первичный, вторичный и промежуточные валы): .....

### Толщина разрезных колец первичного вала:

старая сборка: .....	от 6 до 6,5 (с шагом по 0,05)
новая сборка: .....	0,34; 0,35 и 0,36
Толщина разрезных колец промежуточного вала: .....	0,34; 0,35 и 0,36
Толщина регулировочных прокладок промежуточного вала: .....	2; 2,2 и от 1,35 до 1,75 (с шагом по 0,05)

Толщина колец первичного вала .....

Толщина стопорных колец выходного роликоподшипника вторичного вала: .....

### Толщина стопорных пружинных колец ступиц синхронизаторов:

1-й и 2-й передач: .....	от 2,3 до 2,5 (с шагом по 0,05)
5-й и 6-й передач:	
1-я сборка: .....	от 1,40 до 1,75 (с шагом по 0,05);
2-я сборка: .....	2,2 и от 2,30 до 2,50 (с шагом по 0,05)

**Заправочные емкости и рекомендуемое масло**

Емкость картера:..... 8,6 л.

Рекомендуемое масло:.....API: GL4, CCMC, D4.

Вязкость: всесезонное масло SAE 80W90; масло с ограниченным диапазоном применения: ниже 0°C: SAE 80W или SAE30; выше 0°C: SAE 80W или SAE 30.

Смазочное вещество: .....смазка на основе лития класса NLGI 3 (упорный подшипник отводки сцепления, ступица фрикционного диска, входной вал).

**Моменты затяжки основных резьбовых соединений (кГм)**

Гайка выходного диска: .....36.

Ось вилок: .....16.

Привод тахометра: .....10.

Контактор огней заднего хода: .....4,5.

Контактор нейтрального положения: .....4,5

Пробка сливного отверстия:

конусная: .....6.

прямая: .....5.

## РЕКОМЕНДАЦИИ ПО ВЫПОЛНЕНИЮ ОПЕРАЦИЙ

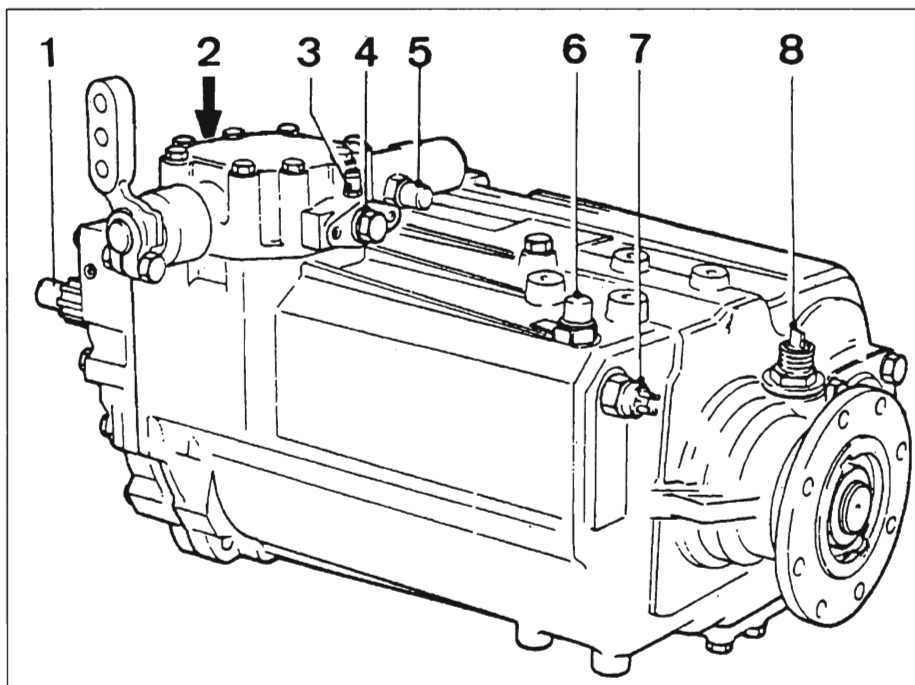


Рис. 3.2. Общий вид КПП типа ZF S6.36.

1. Первичный вал

2. Устройство блокировки 1-й – 6-й передач

3. Сапун

4. Контактёр нейтрального положения или устройство блокировки переключения передач

5. Ограничитель селектора передачи заднего хода

6. Ограничитель на тяге передачи заднего хода

7. Контактёр огней заднего хода – 8. Привод тахометра.

## Снятие и установка КПП в сборе

### Снятие

- ♦ Уберите из кабины незакрепленные предметы и опрокиньте кабину.
- ♦ Отсоедините провод от отрицательной клеммы аккумуляторной батареи.
- ♦ Отсоедините вал трансмиссии (карданный) от фланца КПП.
- ♦ Снимите сервопривод сцепления, не отсоединяя гидравлические или пневматические шланги. Зафиксируйте сервомеханизм и убедитесь, что педаль сцепления не нажата.
- ♦ Отсоедините привод тахометра от КПП.
- ♦ Отсоедините электрический разъем от КПП.

♦ Отсоедините тягу привода рычага переключения передач от опоры ре активной тяги КПП.

♦ Прикрепите тягу привода к шасси или снимите рычаг в сборе с опоры тяги привода двигателя.

♦ Снимите выпускную трубу на участке между двигателем и глушителем.

♦ Установите под КПП домкрат, снимите все болты крепления картера сцепления.

♦ При помощи домкрата отделите КПП от двигателя.

### Установка

Установка проводится в порядке обратном снятию с учетом следующих пунктов:

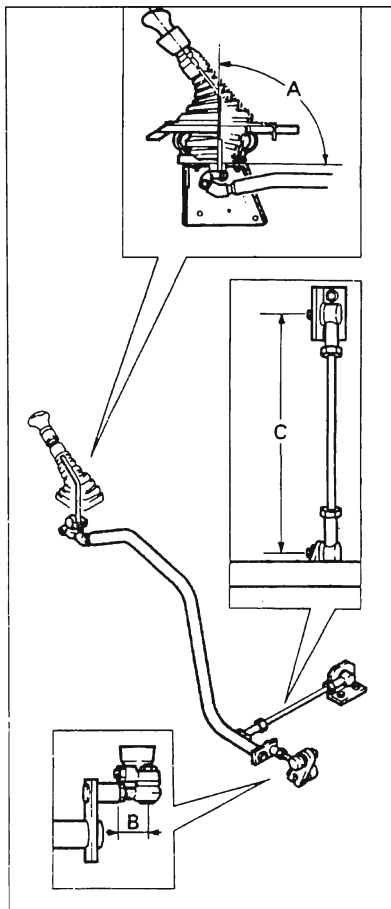


Рис. 3.3. Система тяг и рычагов привода переключения передач КПП ZF S6.36  
 $A = 90^\circ$ ;  $B = 47$  мм;  $C = 391$  мм.

- ♦ Перед установкой КПП включите одну из передач таким образом, чтобы при установке входной вал вошел в фрикционный диск. Предварительно нанесите на входной вал тонкий слой рекомендуемой консистентной смазки.
- ♦ Проверьте и, при необходимости, отрегулируйте привод переключения передач (см. описание в разделе «Привод переключения передач»).
- ♦ Проверьте и, при необходимости, отрегулируйте систему тяг и рычагов привода переключения передач (см. рис. 3.3).
- ♦ Проверьте уровень масла в картере КПП.

### Снятие и установка сальника выходного вала

- ♦ Отсоедините вал трансмиссии (карданный) и прикрепите его к шасси.
- ♦ Заблокируйте от вращения выходной фланец и снимите контргайку.
- ♦ Снимите при помощи специального съемника выходной фланец.
- ♦ Просверлите два отверстия по периметру сальника и вверните в них два самореза.
- ♦ Извлеките сальник из картера КПП при помощи инерционного съемника.

#### Установка

- ♦ Тщательно очистите плоскость стыка сальника на картере КПП.

**Внимание:** Если устанавливается сальник в стальной оболочке, то на его контур наносят жидкий герметик. Если же сальник в резиновой оболочке, то наносить следует мыльный раствор.

- ♦ Используя трубку подходящего диаметра, установите сальник в гнездо на глубину примерно 7 мм.
- ♦ Нагрейте приводной фланец до температуры максимум  $120^\circ\text{C}$ .
- ♦ Слегка смажьте выходной вал и наденьте на него приводной фланец.
- ♦ Слегка смажьте жидким герметиком опорные поверхности фланца и контргайки.
- ♦ Затяните контргайку заданным моментом и установите стопорную пластину.

### Снятие и установка сальника направляющего кожуха упорного подшипника отводки сцепления

#### Снятие

- ♦ Снимите КПП.
- ♦ Снимите картер сцепления в сборе с вилкой и выжимным подшипником отводки сцепления.
- ♦ Снимите болты крепления направляющего кожуха выжимного подшипника отводки сцепления и отделите кожух от входного вала.
- ♦ Соберите регулировочные прокладки вала привода и входного вала.
- ♦ Выберите сальник из направляющего кожуха упорного (выжимного) подшипника отводки сцепления.

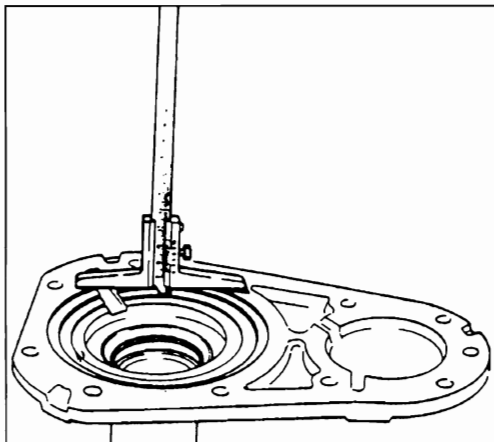


Рис. 3.4. Измерение глубины гнезда под роликоподшипник первичного вала

### Установка

- ♦ При помощи глубиномера измерьте глубину гнезда в крышке под роликоподшипник и регулировочную прокладку.
- ♦ Установите на картер коробки прокладку.
- ♦ Измерьте величину возвышения роликоподшипника входного вала относительно прокладки на картере КПП.
- ♦ Вычитите из первого измеренного значения второе и величину зазора от 0 до 0,1 мм. Полученное значение со-

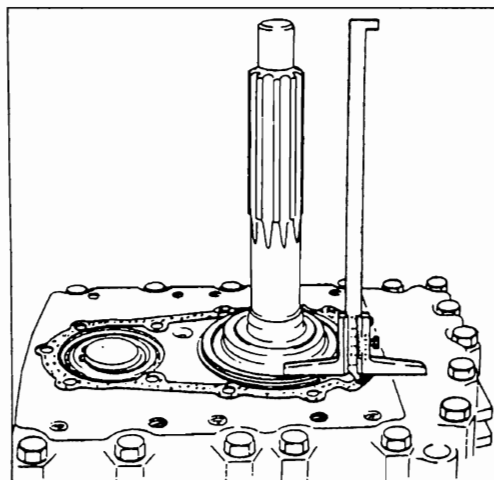


Рис. 3.5. Измерение величины возвышения роликоподшипника первичного вала.

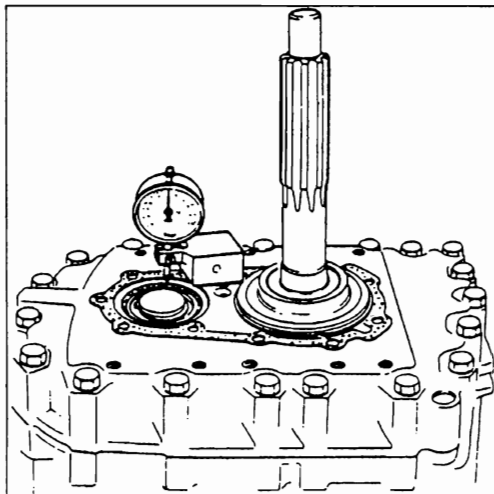


Рис. 3.6. Измерение осадки наружной обоймы переднего роликоподшипника промежуточного вала.

ответствует толщине прокладки для входного вала.

**Внимание:** Если устанавливается сальник в стальной оболочке, то на его контур наносят жидкий герметик. Если же сальник в резиновой оболочке, то наносить следует мыльный раствор.

- ♦ Используя стержень подходящего диаметра, установите новый сальник.
- ♦ Установите наружную обойму роликоподшипника вала привода в картер КПП так, чтобы подшипник не имел зазора.
- ♦ При помощи микрометра измерьте расстояние между прокладкой и наружной обоймой роликоподшипника вала привода.
- ♦ Вычитите из полученного значения величину зазора в 0,1 мм. Полученное значение соответствует толщине прокладки вала привода.
- ♦ Установите направляющий кожух упорного (выжимного) подшипника отводки сцепления в сборе с сальником, прокладкой и регулировочной прокладкой.
- ♦ Установите болты крепления и затяните их заданным моментом.
- ♦ Установите картер сцепления и КПП.

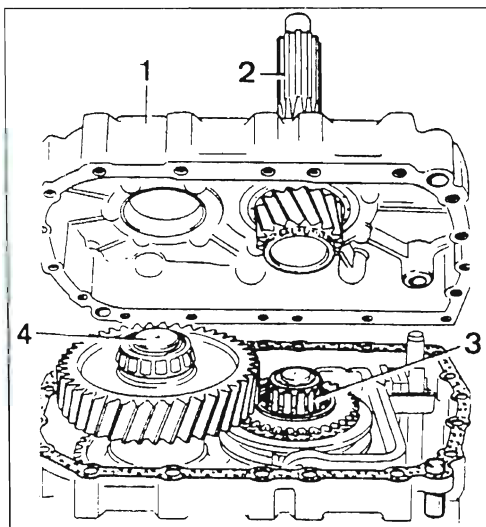


Рис. 3.7. Снятие переднего картера.

1. Передний картер
2. Первичный вал
3. Цилиндрический роликоподшипник (для центрирования вторичного вала)
4. Промежуточный вал.

### Разборка

- ♦ Снимите стопор с гайки на выходном диске.
- ♦ Отверните гайку и снимите выходной диск.
- ♦ Снимите шестерню тахометра, контактор огня заднего хода и ограничитель передачи заднего хода.
- ♦ Снимите болты крепления картера привода и снимите картер.
- ♦ Снимите направляющий кожух упорного (выжимного) подшипника отводки сцепления. Если возможно, расположите картер КПП вертикально с опорой на заднюю стенку так, чтобы первичный вал оказался вверх.
- ♦ Снимите болты, соединяющие передний и основной картеры.
- ♦ Выбейте две центрирующие втулки.
- ♦ Приподнимите передний картер в сборе с первичным валом и наружной обоймой переднего подшипника вторичного вала.

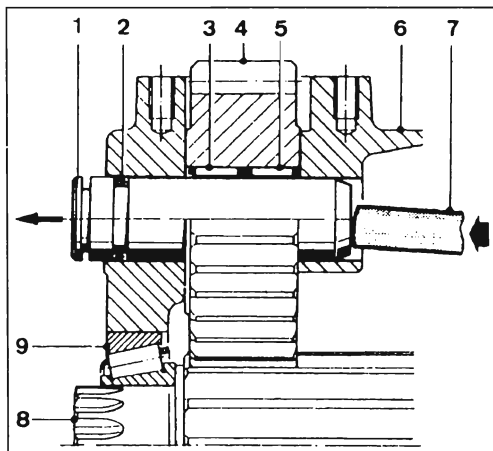
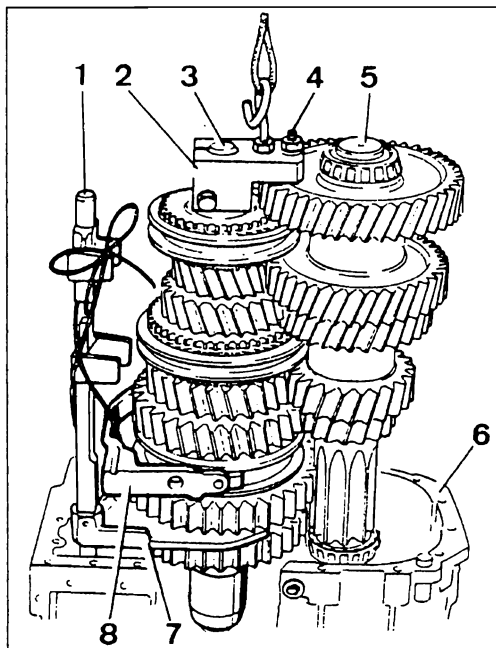


Рис. 3.8. Снятие оси привода передачи заднего хода.

1. Ось
2. Круговое уплотнительное кольцо
- 3 и 5. Игольчатые роликоподшипники
4. Шестерня привода передачи заднего хода
6. Картер КПП
7. Стержень диаметром 15 мм длиной 350 мм
8. Промежуточный вал
9. Конический роликоподшипник.

- ♦ Снимите болт крепления оси шестерни привода передачи заднего хода. Этот болт находится на задней стенке картера рядом с крышкой промежуточного вала.
- ♦ Снимите крышку, расположенную на правой стенке картера КПП.
- ♦ Выбейте ось шестерни привода передачи заднего хода, действуя в направлении задней части картера КПП. Снимите шестерню и игольчатые роликоподшипники.
- ♦ Отверните оси шарниров вилок. Оси расположены с каждой стороны туннельного картера.
- ♦ Извлеките по порядку тяги вилок 5-й/6-й, 3-й/4-й и 1-й/2-й передач. Вилка 1-й/2-й передач и ползун передачи заднего хода, соединенные с вилок будут извлечены после снятия оси привода передачи заднего хода и первичного вала.
- ♦ Установите картер КПП вертикально задней стенкой вниз.





◆ Соедините между собой вторичный и промежуточный валы при помощи специального приспособления (рис. 3.9).

◆ Закрепите направляющую (ползун) передачи заднего хода бечевкой и извлеките оба вала при помощи лебедки.

◆ Разъедините вторичный и промежуточный валы, соедините вилки.

Рис. 3.9. Извлечение вторичного и промежуточного валов из картера КПП.

1. Направляющая (ползун) привода передачи заднего хода

2. Приспособление для соединения вторичного и промежуточного валов

3. Передний конец вторичного вала

4. Болт приспособления (2) для выравнивания промежуточного вала

5. Промежуточный вал

6. Картер КПП

7. Вилка привода передачи заднего хода

8. Вилка 1-й/2-й передач.

## РЕМОНТ ВАЛОВ

## Первичный вал

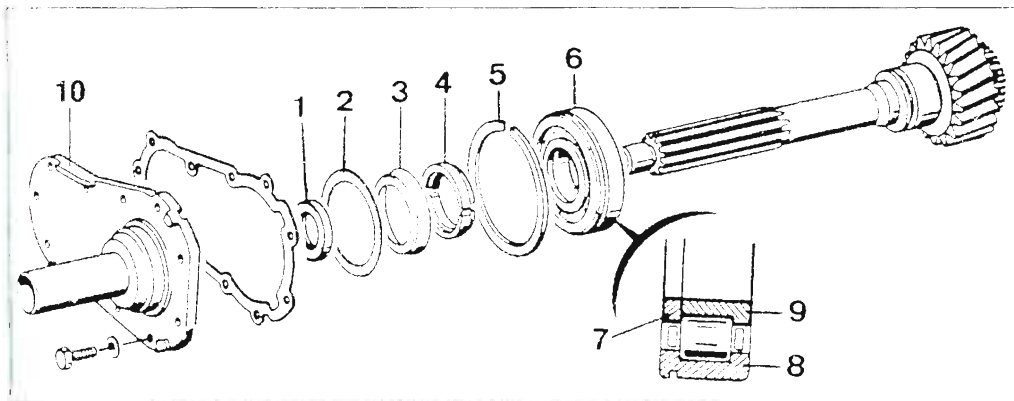


Рис. 3.10. Развернутый вид первичного вала

1. Сальник; 2. Регулировочная прокладка; 3. Защитное кольцо; 4. Два полукольца; 5. Стопорное пружинное кольцо; 6. Цилиндрический роликоподшипник. Отдельно показаны три части подшипника: 7. Кольцо; 8. Наружная обойма; 9. Внутренняя обойма. 10. Направляющий кожух упорного подшипника отводки сцепления.

Отделите первичный вал от направляющего кожуха упорного подшипника отводки сцепления. Если цилиндрический роликоподшипник должен сниматься с первичного вала, следует выбить защитное кольцо.

♦ Извлеките два полукольца. Поскольку роликоподшипник состоит из трех частей, можно извлечь цилиндрические ролики до снятия внутренней обоймы.

♦ Извлеките внутреннюю обойму.

## Сборка

♦ Нагрейте внутреннюю обойму до  $85^{\circ}\text{C}$  и установите ее на вал так, чтобы прилив располагался со стороны шестерни и упирался в нее.

♦ Установите наружную обойму и кольцо (7) (рис. 3.10).

♦ Установить два полукольца и защитное кольцо. Законтрите его в трех местах.

♦ Установите стопорное кольцо на наружную обойму роликоподшипника.

## Вторичный вал

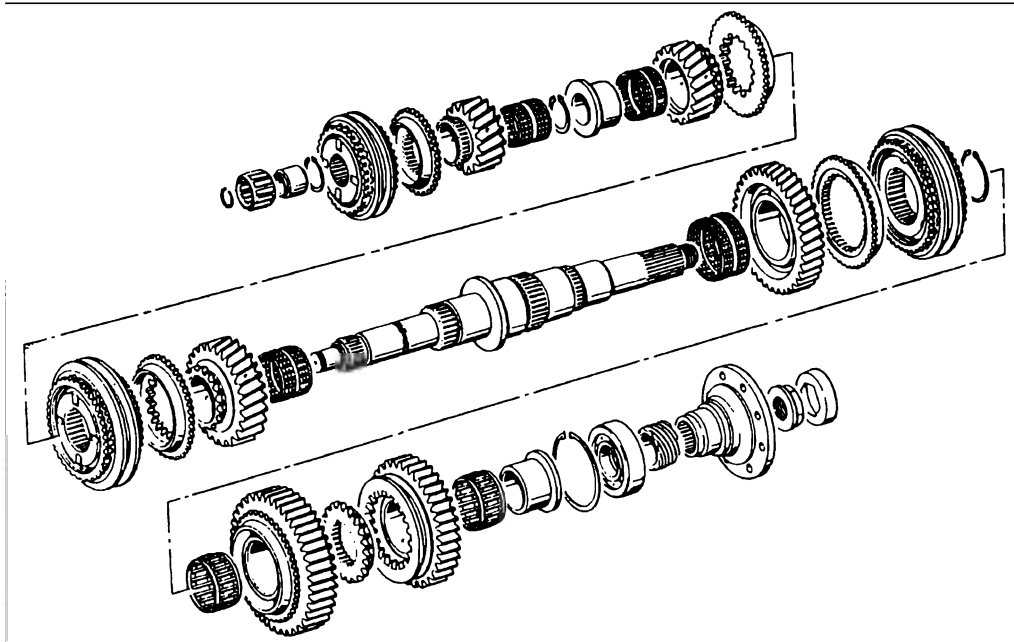


Рис. 3.11. Вторичный вал

### Разборка

- ◆ Снимите стопорное кольцо с переднего элемента.
- ◆ Снимите при помощи пресса или инерционного съемника синхронизатор 5-й/6-й передач в сборе.
- ◆ Снимите шестерню 6-й передачи.
- ◆ Поместите вторичный вал на стол пресса с опорой на шестерню передачи заднего хода так, чтобы задний конец вала оказался вверх.
- ◆ Извлеките шестерню передачи заднего хода.
- ◆ Снимите стопорное кольцо, расположенное рядом со ступицей синх-

ронизатора 1-й/2-й передач. Вторичный вал находится на столе пресса в вертикальном положении задней частью вверх. Снимите шестерню 2-й передачи вместе с синхронизатором 1-й/2-й передач.

- ◆ Снимите стопорное кольцо, расположенное рядом с кольцом шестерни 4-й передачи. Установите вторичный вал на стол пресса вертикально передней частью вверх с опорой на шестерню 3-й передачи. Снимите за один прием шестерню 4-й передачи, синхронизатор 3-й/4-й передач и шестерню 3-й передачи.

## Синхронизаторы

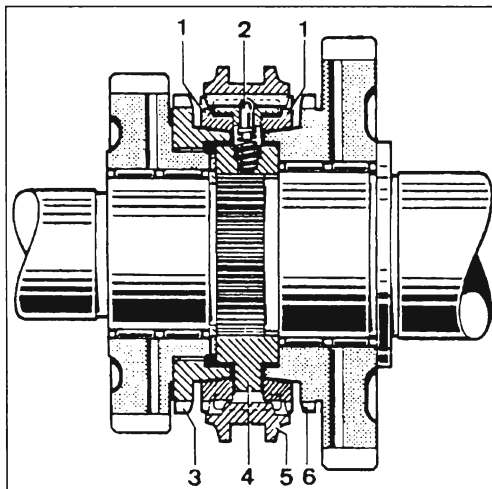


Рис. 3.12. Разрез синхронизатора 1-й/2-й передач.

1. Кольцо синхронизатора
2. Стопор
3. Конусное кольцо синхронизатора, устанавливаемое на шестерню 2-й передачи
4. Ступица синхронизатора
5. Скользящая шестерня
6. Конусное кольцо синхронизатора, представляющее одно целое с шестерней 1-й передачи.

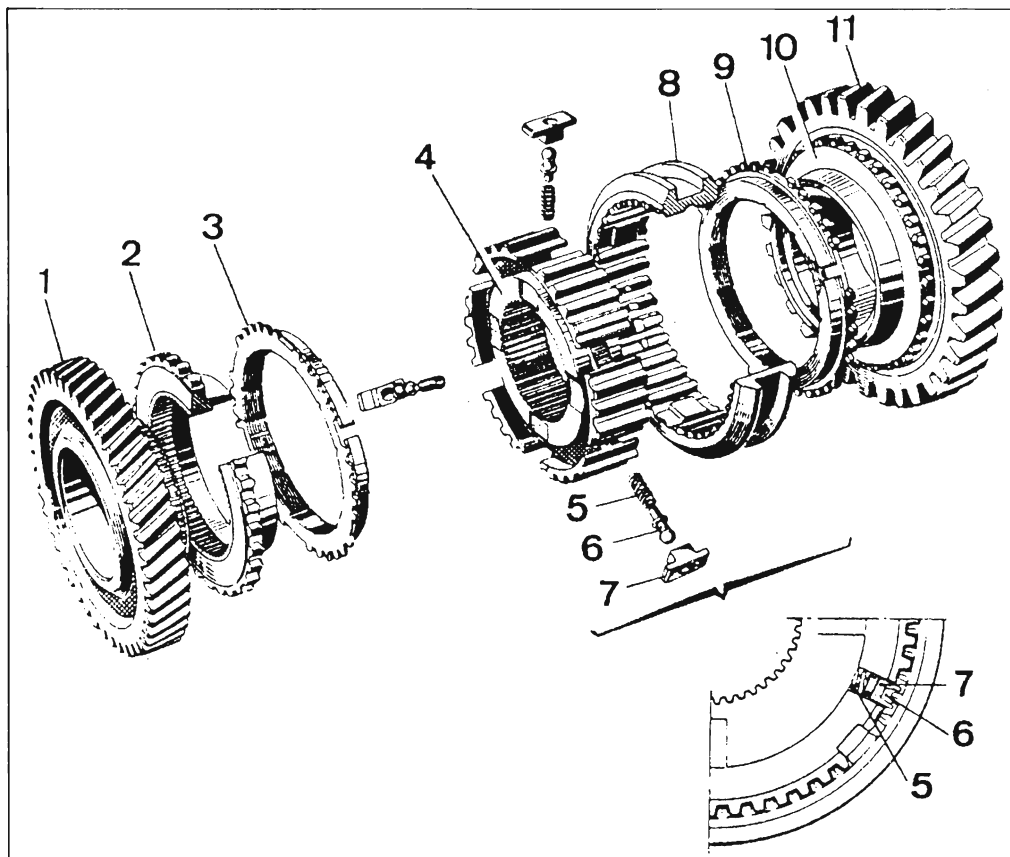


Рис. 3.13. Развернутый вид синхронизатора 1-й/2-й передач

1. Шестерня 2-й передачи; 2. Конусное кольцо синхронизатора; 3 и 9. Кольца синхронизатора; 4. Ступица синхронизатора; 5. Пружина; 6. Оси; 7. Стопор; 8. Скользящая шестерня; 10. Конусное кольцо синхронизатора, представляющее одно целое с шестерней 1-й передачи; 11. Шестерня 1-й передачи.

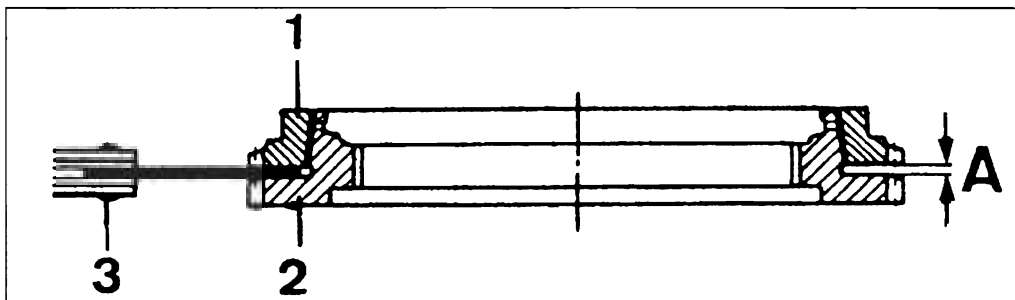


Рис. 3.14. Проверка степени износа кольца синхронизатора.

А. Минимум 0,8 мм

1. Кольцо синхронизатора

2. Конусное кольцо синхронизатора

3. Регулирующие прокладки.

Для того, чтобы разобрать синхронизатор, следует обернуть его куском материи и отделить скользящую шестерню от ступицы. Собрать стопоры оси и пружины. На каждый синхронизатор приходится по три детали. При каждой разборке следует заменять пружины для того, чтобы сила трения сохранялась в пределах от 270 до 310 Нм. Это значение справедливо для трех моделей синхронизаторов.

Детали трех моделей синхронизаторов не одинаковы. Отметим также, что конусное кольцо синхронизатора для шестерни 1-й передачи представляет с ней одно целое.

### Сборка

Перед сборкой рекомендуется проверить степень износа конусных колец.

Втулки шестерен передачи заднего хода и 4-й передачи, а также внутренняя обойма переднего подшипника перед установкой должны быть нагреты до 120°C. Ступицы синхронизаторов должны быть нагреты до 85°C. Стопорные пружинные кольца, расположенные рядом с игольчатыми роликоподшипниками должны располагаться гладкой частью в сторону подшипников.

Боковой зазор шестерни 1-й передачи должен быть порядка 0,15 – 0,50 мм, порядка 0,20 – 0,45 мм – для шестерен 2-й/3-й передач, порядка 0,20 – 0,60 – для шестерни 4-й передачи и порядка 0,25 – 0,65 мм для шестерен 5-й/6-й передач.

Вторичный вал находится в вертикальном положении передней частью вверх:

- ♦ Установите шестерню 3-й передачи с роликоподшипником, а затем – синхронизатор 3-й/4-й передач в сборе.
- ♦ Установите шестерню 4-й передачи с роликоподшипником и втулкой. Установите стопорное пружинное кольцо толщиной, обеспечивающей нулевой зазор (три варианта толщины).
- ♦ Установите шестерню 6-й передачи с роликоподшипником.
- ♦ Установите синхронизатор 5-й/6-й передач и стопорное пружинное кольцо толщиной, обеспечивающей нулевой зазор (восемь вариантов толщины).
- ♦ Установите на вал внутреннюю обойму переднего подшипника, а затем – стопорное пружинное кольцо.
- ♦ Переверните вторичный вал, чтобы установить шестерню 2-й передачи, синхронизатор 1-й/2-й передач и стопорное пружинное кольцо (пять вариантов толщины).

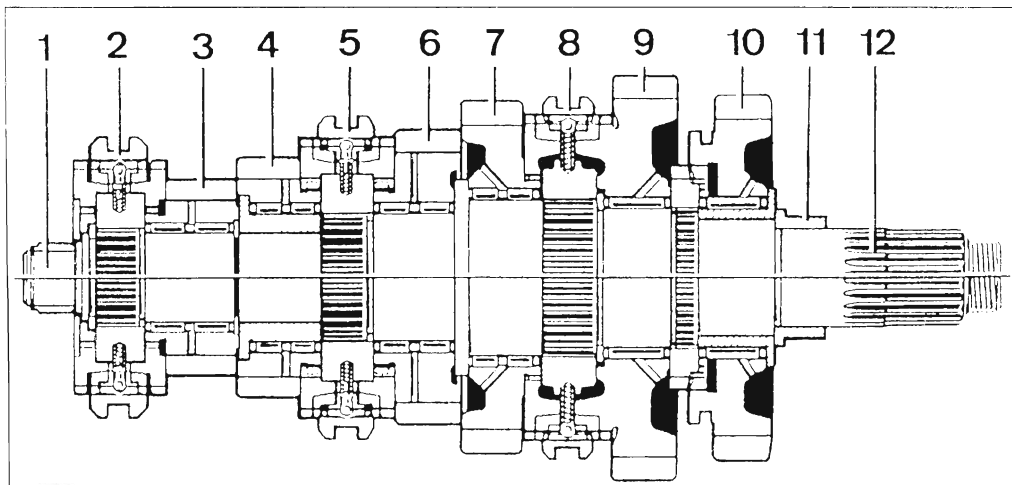


Рис. 3.15. Сборка вторичного вала

1. Внутренняя обойма переднего подшипника; 2. Синхронизатор 5-й/6-й передач; 3. Шестерня 5-й передачи прямого зацепления и шестерня 6-й повышающей передачи; 4. Шестерня 4-й передачи; 5. Синхронизатор 3-й/4-й передач; 6. Шестерня 3-й передачи; 7. Шестерня 2-й передачи; 8. Синхронизатор 1-й/2-й передач; 9. Шестерня 1-й передачи; 10. Шестерня передачи заднего хода; 11. Внутренняя обойма заднего подшипника; 12. Промежуточный вал.

♦ Установите шестерню 1-й передачи с роликоподшипником, конусное кольцо шестерни передачи заднего хода и саму шестерню так, чтобы проточка на вилке была со стороны передней части вала.

♦ Установите роликоподшипник шестерни передачи заднего хода с внутренней обоймой.

♦ Установите внутреннюю обойму заднего роликоподшипника вторичного вала.

## Промежуточный вал

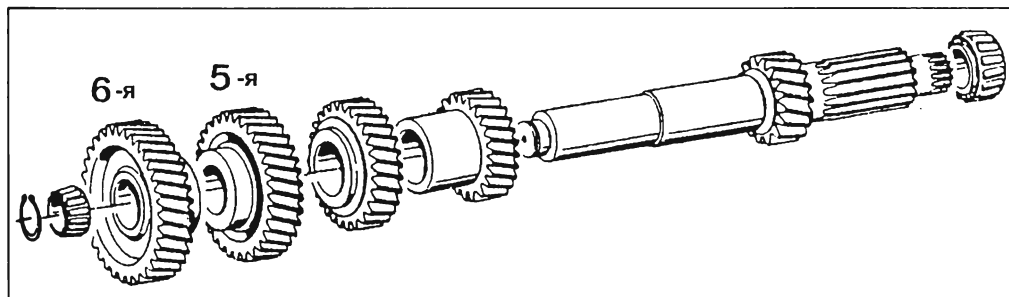


Рис. 3.16. Промежуточный вал

На этот вал шестерни установлены с натягом, поэтому здесь нет ни шлицов, ни шпонок. Поскольку

монтаж шестерен осуществлен с натягом (300 кг), то снимать их следует по одной.

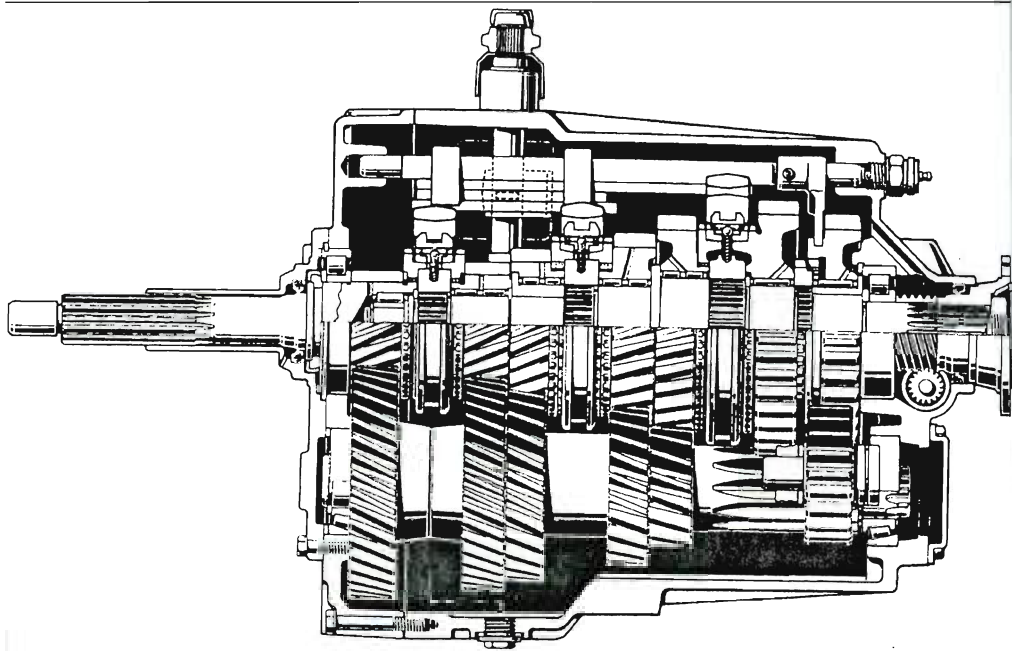


Рис. 3.17. Разрез коробки переключения передач ZF S6.36

### Разборка

- ◆ Снимите стопорное пружинное кольцо с переднего конца промежуточного вала.
- ◆ Поместите вал на стол пресса с опорой на шестерню постоянного зацепления.
- ◆ Снимите за один прием шестерню постоянного зацепления и роликоподшипник.

**Примечание:** Необходимо отметить размеры шестерен 5-й и 6-й передач. В этой КПП с повышающей передачей шестерня постоянного зацепления (5-й передачи) меньше, чем шестерня 6-й передачи.

- ◆ Снимите по одной остальные шестерни. Запрещается снимать шестерни одновременно. Шестерня 2-й передачи изготовлена вместе с валом и поэтому не снимается.

### Сборка

Перед установкой шестерен на вал следует идентифицировать шестерню 5-й передачи и шестерню 6-й передачи.

- ◆ Тщательно очистите внутренние поверхности шестерен, втулки под подшипников и опорные поверхности вала от остатков смазки.
- ◆ Нагрейте шестерни до 160°C и установите их на вал, соблюдая правильное расположение: удлиненная часть ступицы шестерни 3-й/4-й передач должна быть направлена к передней части, а удлиненная часть ступицы шестерни постоянного зацепления – к задней части.
- ◆ Перед установкой на вал нагрейте конические роликоподшипники до температуры около 85°C.
- ◆ Установите на переднюю часть вала стопорное пружинное кольцо.

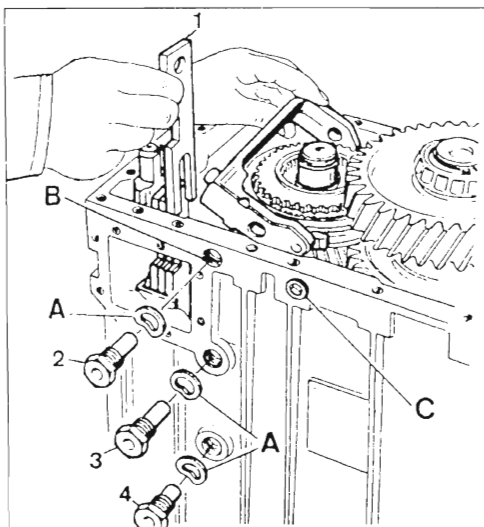


Рис. 3.18. Установка вилки 5-й/6-й передач.

А. Упругое кольцо

В. Место для установки оси вилки 5-й/6-й передач для КПП с постоянным зацеплением на шестерню 6-й передачи

С. Место для установки оси вилки 5-й/6-й передач в КПП с повышающей передачей.

1. Тяга 5-й/6-й передач; 2. Ось вилки 5-й/6-й передач; 3. Ось вилки 3-й/4-й передач; 4. Ось вилки 1-й/2-й передач.

Примечание: 2-я и 3-я оси идентичны.

## Сборка коробки переключения передач

♦ Установите в картер задние роликоподшипники вторичного и промежуточного валов.

♦ При помощи специального приспособления соедините между собой вторичный и промежуточный валы. Эта операция одинакова с той, которую проводили перед извлечением валов из картера КПП.

♦ При помощи лебедки поместите в картер КПП валы, при этом направляющая (ползун) привода передачи заднего хода, а также вилки передачи заднего хода должны быть уже установлены на место и прикреплены к валам бечевкой.

♦ Нанесите на резьбу осей шарниров вилок герметик.

**Примечание:** Оси шарниров вилок 3-й/4-й и 5-й/6-й передач одинаковые. Оси шарниров вилки 1-й/2-й передач отличаются от остальных вилок.

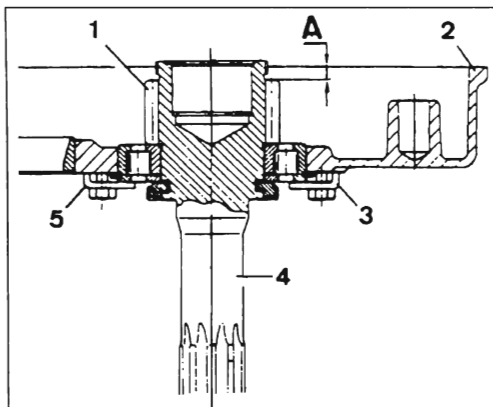


Рис. 3.19. Измерение размера «А» для первичного вала.

1. Шестерня, изготовленная вместе с первичным валом

2. Плоскость стыка картера

3 и 5. Скобы

6. Первичный вал.

♦ Установите оси вилок 1-й/2-й передач с упругими кольцами на наружную часть картера.

♦ Установите направляющую привода вилки 1-й/2-й передач.

♦ Снимите бечевку, чтобы поддержать направляющую передачи заднего хода.

♦ Установите вилку 3-й/4-й передач с приводом, а затем – вилку 5-й/6-й передач. Затяните заданным моментом.

♦ Нагрейте гнездо под роликоподшипник первичного вала в переднем картере для того, чтобы установить первичный вал.

♦ Убедитесь, что первичный вал правильно установлен на место. Стопорное пружинное кольцо должно упираться в картер.

♦ Установите две скобы, чтобы обеспечить плотное прилегание роликоподшипника.

При помощи линейки и глубиномера измерьте расстояние «А» (см. рис. 3.19). При проведении измерения конусное кольцо синхронизатора не должно быть установлено на первичный вал. Картер КПП находится в вертикальном положении передней частью вверх.



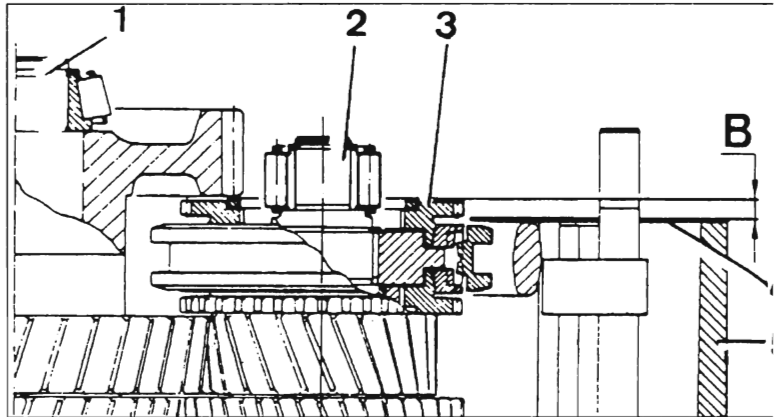


Рис. 3.20. Измерение размера «В» для вторичного вала.

1. Промежуточный вал
2. Вторичный вал
3. Конусное кольцо синхронизатора
4. Прокладка
5. Картер.

- ♦ Установите на синхронизатор 5-й/6-й передач кольцо и конусное кольцо.
- ♦ Установите прокладку на туннельный картер.
- ♦ Измерьте расстояние «В» между прокладкой картера и конусным кольцом синхронизатора.
- ♦ Определите величину зазора между первичным и вторичным валом.

Пример:

- Размер «А»: 7,5 мм;
- Размер «В»: 6 мм.

Зазор: 1,5 мм. Это слишком высокое значение, поэтому конусное кольцо нужно заменить кольцом большей толщины.

- ♦ Установите на ось шестерню привода передачи заднего хода с новым круговым уплотнительным кольцом. Ось установите так, чтобы нижний стопор канавки находился в одной плоскости с проточкой.

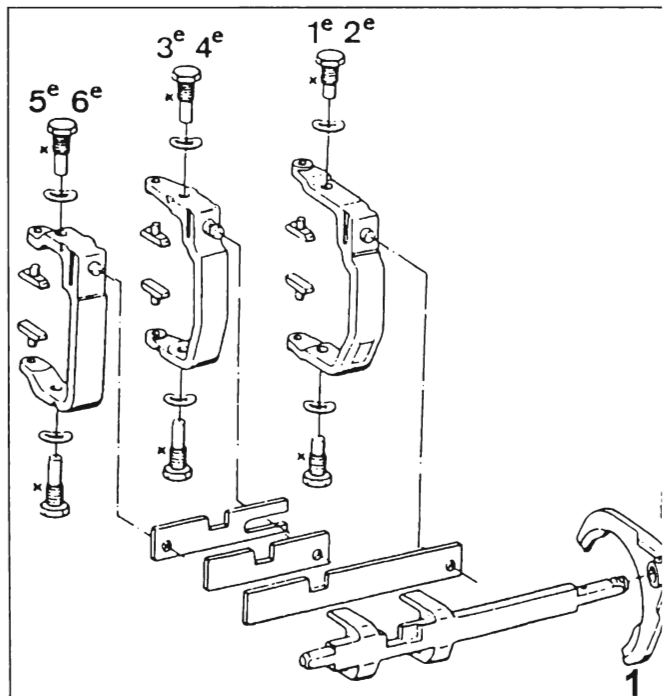


Рис. 3.21. Идентификация вилок  
1 – передача заднего хода

- ♦ Установите болт с плоскими упругими кольцами.
- ♦ Установите переднюю боковую крышку после установки прокладки и переднего роликоподшипника на вторичный вал.

КПП расположена вертикально передней частью вверх:

- ♦ Установите наружную обойму переднего роликоподшипника промежуточного вала, вращая первичный вал для того, чтобы отцентровать конусные ролики.
- ♦ Установите на картер прокладку.

Проверьте и, при необходимости, отрегулируйте зазор роликоподшипника и предварительное напряжение

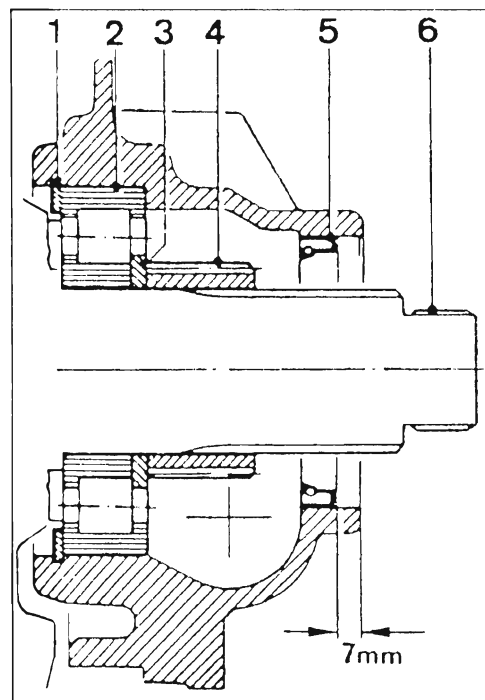


Рис. 3.22. Частичный разрез задней части коробки переключения передач.

1. Стопорное кольцо
2. Цилиндрический роликоподшипник
3. Втулка роликоподшипника
4. Червяк тахометра
5. Сальник
6. Вторичный вал.

входного и промежуточного валов (см. раздел «Снятие и установка сальника направляющего кожуха упорного (выжимного) подшипника отводки сцепления»).

**Внимание:** Если устанавливается сальник в стальной оболочке, то на его контур наносят жидкий герметик. Если же сальник в резиновой оболочке, то наносить следует жидкое мыло.

- ♦ При помощи стержня подходящих размеров установите новый сальник в направляющий кожух упорного подшипника отводки сцепления.
- ♦ Установите регулировочные прокладки, соответствующие обоймам роликоподшипников первичного и промежуточного валов.
- ♦ Зафиксируйте кожух упорного подшипника отводки сцепления и затяните болты заданным моментом.
- ♦ Установите червяк тахометра, сальник и выходной диск.
- ♦ Установите картер сцепления, а затем – КПП.

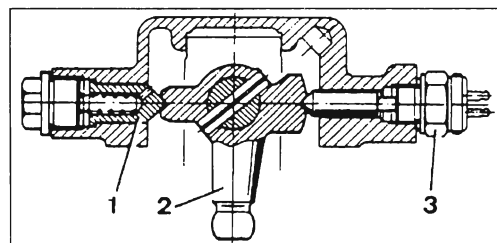


Рис. 3.33. Частичный разрез картера привода переключения передач.

1. Механизм блокировки 1-й/6-й передач
2. Палец привода
3. Контактёр нейтрального положения (по выбору).

## Привод переключения передач

Ремонт привода переключения передач не представляет трудности. Расположение деталей показано на рис. 3.34.

Палец привода (в контакте с тягами привода вилок) закреплен на оси двумя трубчатыми шплинтами. При установке пальца на ось его следует

расположить так, чтобы выступ, предназначенный для приема устройства блокировки 1-й/6-й передач, находился спереди. Это положение показано на частичном разрезе картера (рис. 3.33).

Если втулки подшипников подлежат замене, то втулка, расположенная слева должна иметь осадку в гнезде порядка 2 мм.

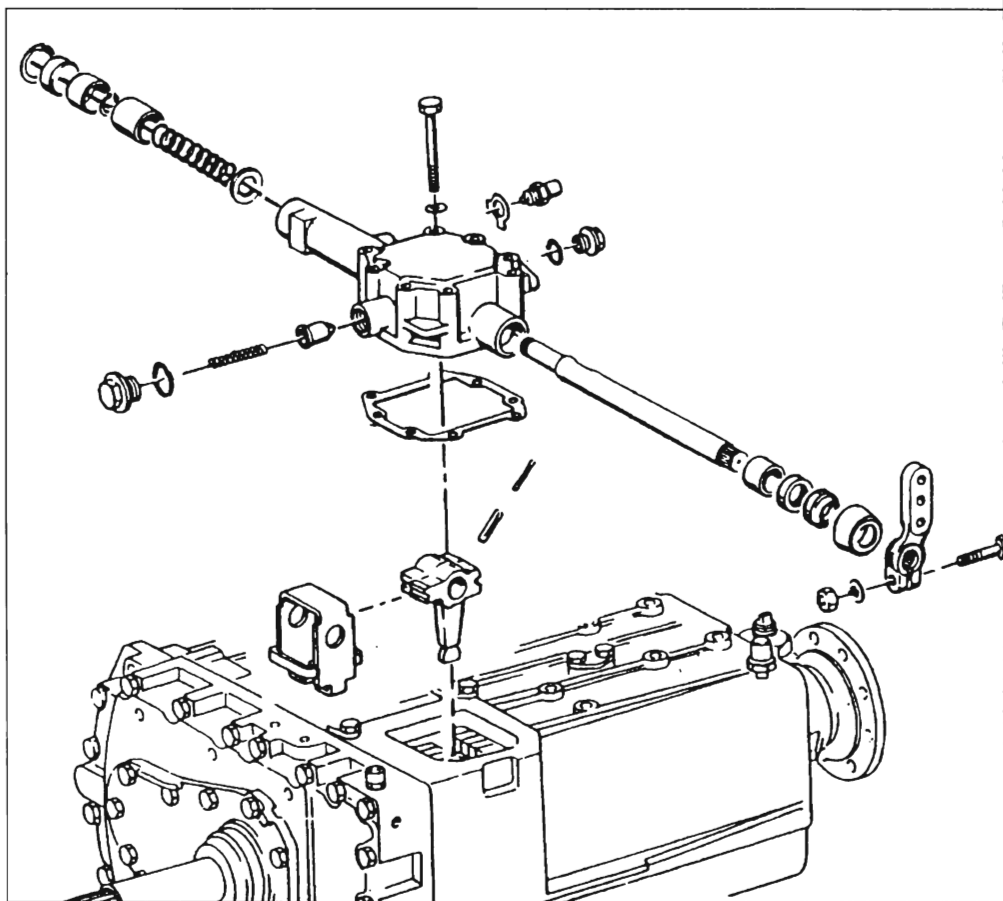


Рис. 3.34. Привод переключения передач

## КОРОБКА ПЕРЕКЛЮЧЕНИЯ ПЕРЕДАЧ ZF 16S.109

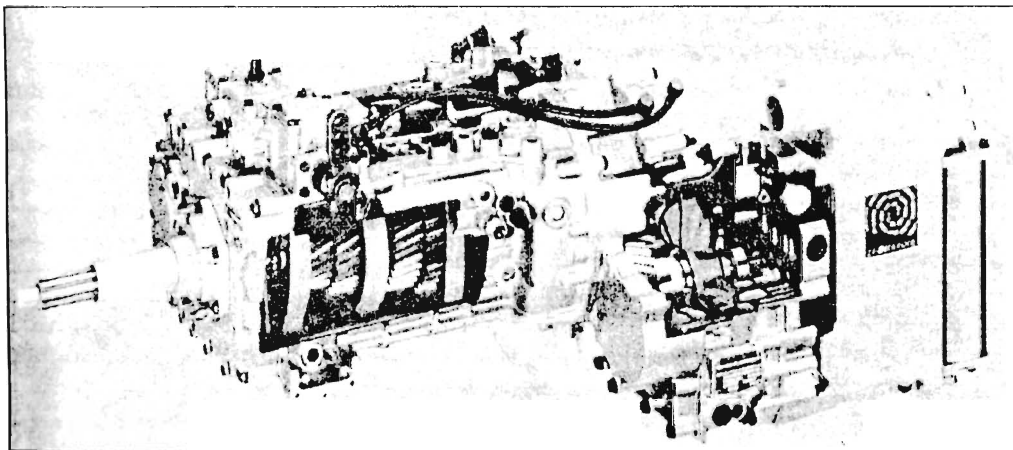


Рис. 3.35 Синхронизированная коробка переключения передач с замедлителем ZF на выходе группы реле

Коробка переключения передач состоит из двух основных частей, каждая из которых выполняет отдельную техническую задачу.

Основной картер содержит три вала: первичный, вторичный и промежуточный; выходное реле представляет собой шестеренную планетарную передачу.

Все передачи синхронизированы. Переключение передач осуществляется рычагом по схеме «Н». Передачи разделены на два диапазона: высокий и низкий.

### Буксирование

Поскольку детали коробки передач смазываются маслом под давлением, создаваемым насосом, который приводится в действие от первичного вала, то при буксировании следует отсоединить карданный вал на уровне моста и прикрепить его к шасси.

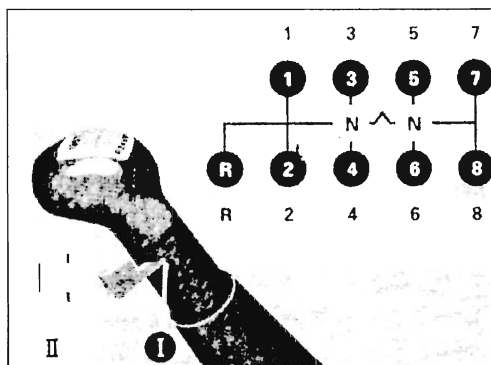


Рис. 3.36. Схема переключения передач КПП типа ZF 16S.109.

1. Диапазон низких скоростей
2. Диапазон высоких скоростей.

## ОСНОВНЫЕ ТЕХНИЧЕСКИЕ ХАРАКТЕРИСТИКИ

(Значения приведены в мм, если нет особых указаний)

### Понижающие передаточные числа КПП ZF 16S. 109

	Диапазон высоких скоростей	Диапазон низких скоростей
1-я	13,42	11,35
2-я	9,56	8,09
3-я	6,69	5,66
4-я	4,72	4
5-я	3,35	2,84
6-я	2,39	2,02
7-я	1,67	1,42
8-я	1,18	1
Передача заднего хода	11,60	9,82

Предварительное напряжение роликоподшипников первичного, вторичного промежуточного и приводного валов: .....от 0,18 до 0,30;  
среднее значение: .....0,25.

Зазор стопорного пружинного кольца планетарной шестерни: ..от 0 до 0,05.

Зазор стопорного пружинного кольца роликоподшипника опоры коронной шестерни: .....от 0 до 0,10.

Зазор стопорного пружинного кольца промежуточного вала: .....от 0 до 0,10.

Зазор стопорного пружинного кольца ступицы опоры сателлитов: .....от 0 до 0,10.

Зазор шестерен опоры сателлитов: .....от 0,10 до 0,70.

Зазор шестерен: 1-й/5-й передач; 2-й/6-й передач и 4-й/8-й передач, шестерен реле и передачи заднего хода: .....от 0,20 до 0,45.

Зазор шестерен 3-й/7-й передач: .....от 0,20 до 0,40.

Предельно допустимый износ синхронизаторов основного картера и картера редуктора: .....0,80.

Предельно допустимый износ синхронизаторов реле: .....1,20.

Положение поршня привода реле: .....от 40,4 до 40,8.

### **Толщина стопорных пружинных колец**

роликоподшипника первичного вала: .....от 2,4 до 2,7 (с шагом по 0,05);

промежуточного вала: .....от 2 до 2,5 (с шагом по 0,1);

переднего роликоподшипника вторичного вала: .....от 2 до 2,4 (с шагом по 0,05);

ступицы синхронизатора 3-й/4-й или 7-й/8-й передач: .....от 2 до 2,7 (с шагом по 0,1);

ступицы синхронизатора 1-й/2-й или 5-й/6-й передач: .....2,5; 2,6; 2,7;

корпуса кулачка передачи заднего хода: .....2,5; 2,6; 2,7; 2,8;

крепления планетарной шестерни на вторичном валу: .....от 2,5 до 2,9 (с шагом по 0,05);

ступицы синхронизатора редуктора: .....3; 3,1; 3,2.

**Толщина регулировочных прокладок:**

роликподшипника первичного вала: .....от 2 до 3,2 (с шагом по 0,05);  
 переднего роликподшипника промежуточного вала: .....от 1,9 до 3,1 (с шагом по 0,05);

роликподшипника вторичного вала: .....от 1,3 до 1,9 (с шагом по 0,1).

Толщина прокладок роликподшипника опоры сателлитов: .....от 2 до 2,5 (с шагом по 0,1).

**Заправочные емкости и профилактическое обслуживание**

Емкость картера: .....8,5 л (плюс 2 литра при наличии замедлителя ZF).

Рекомендуемое масло: API GL4; CCMC D4; вязкость: всесезонное масло: SAE 80W90; масло одиночного применения: ниже 0°C: SAE 80W или SAE 30; выше 0°C: SAE 80 W или SAE30/SAE40.

Смазка: консистентная смазка на основе лития класса NLGI 3 (для упорного подшипника отводки сцепления, ступицы фрикционного диска и входного вала).

**Моменты затяжки основных резьбовых соединений (кГм)**

Болты крепления рычага привода: .....4,9.

Контргайка реактивной тяги: .....5.

Шаровая опора рычага переключения передач: .....4,6.

Болт оси вилок КПП: .....16.

Болт оси вилок реле и делителя диапазона: .....18.

Гайка поршней привода реле и делителя диапазона: .....18.

Болт выходного фланца: .....6.

Контактор на КПП и картере привода: .....4,5.

Упоры на основном картере и картере привода: .....5.

Привод тахометра: .....12.

Привод импульсного датчика: .....5.

Сапун: .....1.

Пробка сливного отверстия: .....14.

## РЕКОМЕНДАЦИИ ПО ВЫПОЛНЕНИЮ ОПЕРАЦИЙ

## Снятие и установка КПП в сборе

## Снятие

Удалите из кабины все незакрепленные предметы и поднимите кабину.

♦ Отсоедините провод от отрицательного вывода аккумуляторной батареи.

♦ Снимите масляный бак системы рулевого управления в сборе с опорой и закрепите его так, чтобы не выплескивалось масло.

♦ Снимите воздушный фильтр в сборе с поперечиной.

♦ Снимите кожух с задней части двигателя.

♦ Отсоедините вал трансмиссии от фланца КПП.

♦ Снимите сервопривод сцепления, не отсоединяя трубок.

♦ Отсоедините привод тахометра от КПП.

♦ Снимите запасное колесо (в зависимости от комплектации).

♦ Отсоедините разъем жгута электрических проводов от КПП.

♦ Нанесите метки взаимного положения, а затем снимите все вдушные трубки.

♦ Отсоедините тягу управления рычага переключения передач и опору реактивной тяги от КПП.

♦ Прикрепите тягу управления к шкатулке или снимите рычаг в сборе с опорой и тягой управления двигателя.

♦ Снимите выпускную трубу на участке между двигателем и глушителем (в зависимости от комплектации).

♦ Поместите домкрат под КПП и снимите все болты крепления карты сцепления.

♦ При помощи домкрата отделите КПП от двигателя.

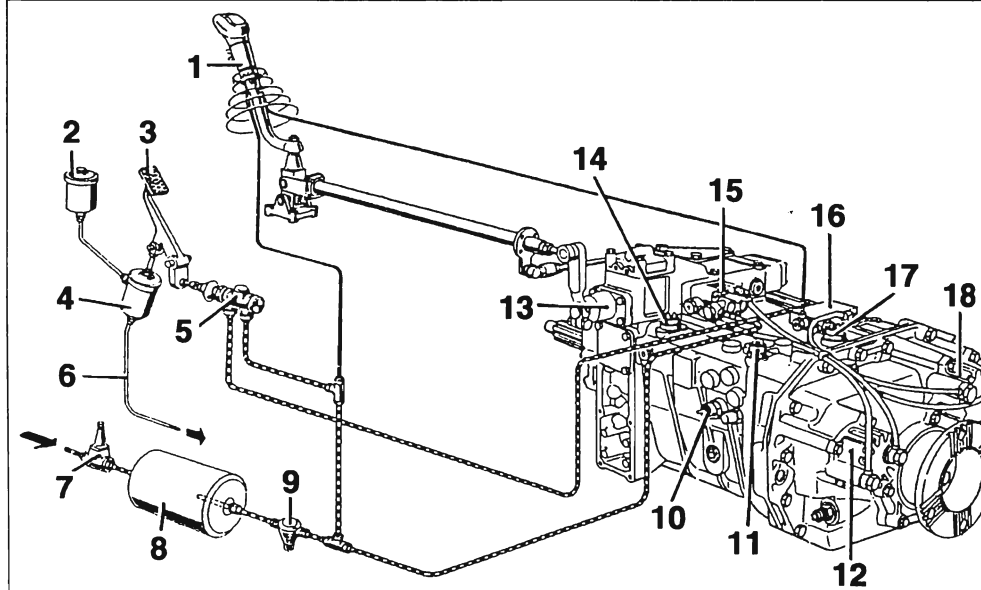


Рис. 3.37. Схема пневматической системы управления КПП и выходного реле.

1. Преселектор; 2. Резервуар; 3. Педаль сцепления; 4. Главный цилиндр; 5. Клапан; 6. К рабочему цилиндру; 7. Одноканальный редукционный клапан; 8. Воздушный резервуар привода вспомогательного оборудования; 9. Воздушный фильтр; 10. Выключатель реле; 11. Выключатель огней заднего хода; 12. Цилиндр привода реле; 13. Вал привода переключения передач; 14. Выключатель сигнализации; 15. Клапан; 16. Клапан системы привода переключения передач; 17. Выключатель сигнала включенной передачи; 18. Цилиндр системы привода переключения передач.

Если КПП оборудована замедлителем ZF, следует выполнить следующие дополнительные операции:

- ◆ Слейте охлаждающую жидкость из бака замедлителя.
- ◆ Слейте масло из замедлителя.
- ◆ Отсоедините от замедлителя верхний шланг.
- ◆ Снимите с замедлителя дюритовые трубки системы охлаждения.
- ◆ Отсоедините от замедлителя электрические провода и воздушные трубки.

### Установка

Установка производится в порядке, обратном снятию с учетом следующих дополнительных операций:

Перед установкой КПП следует включить одну из передач для того, чтобы во время установки входной вал вошел во фрикционный диск. Нанести на входной вал тонкий слой рекомендуемой консистентной смазки.

◆ Проверьте и, при необходимости, отрегулируйте привод переключения передач (см. параграф «Привод переключения передач»).

◆ Проверьте и, при необходимости, отрегулировать систему тяг и рычагов привода переключения передач (см. рис. 3.38).

◆ Проверить уровень масла в картере КПП и в резервуаре системы рулевого механизма.

### Снятие и установка сальника вторичного вала

#### Снятие

- ◆ Отсоедините карданный вал от приводного фланца и прикрепите его к шасси.
- ◆ Разблокируйте головки болтов приводного фланца.
- ◆ Зафиксируйте приводной фланец, чтобы не допустить его вращения, и снимите болты крепления и крышку.
- ◆ Снимите круговое уплотнительное кольцо.
- ◆ Измерьте и запишите расстояние между поверхностью фланца и валом. Это расстояние необходимо будет

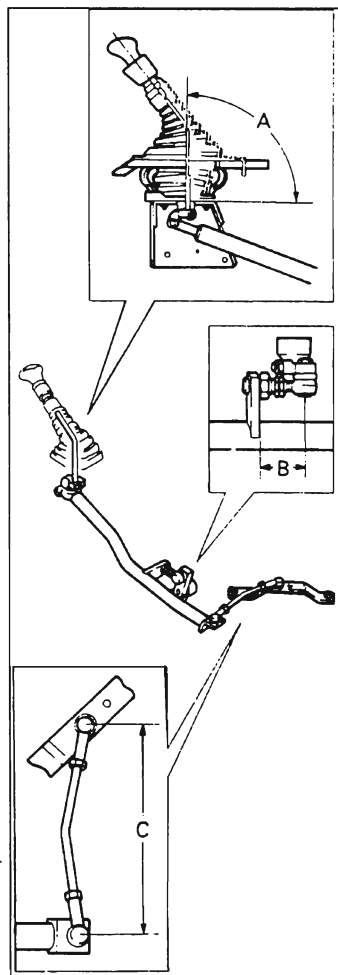


Рис. 3.38. Система тяг и рычагов привода переключения передач КПП типа ZF 16S 109  
 $A = 90^\circ$   
 $B = 68 \text{ мм}$   
 $C = 316 \text{ мм}$ .

выдержать при установке для того, чтобы фланец занял первоначальное положение на валу.

- ◆ Снимите фланец при помощи специального съемника.
- ◆ Снимите болты с крышки роликоподшипника.
- ◆ Отделите крышку, слегка ударяя по ней молотком с пластмассовым бойком.
- ◆ Снимите крышку с прокладкой, регулировочную прокладку и сальник.
- ◆ Выбейте сальник при помощи стержня подходящих размеров.



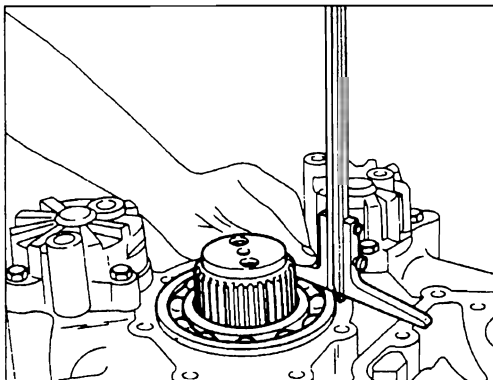


Рис. 3.39. Измерение возвышения подшипника выходного вала.

### Установка

При помощи глубиномера измерьте возвышение подшипника относительно картера.

- ♦ Измерьте глубину гнезда в крышке с учетом установленной прокладки.
- ♦ Вычтите из первого значение второе. Зазор должен быть в пределах от 0 до 0,1 мм. В противном случае следует установить регулировочную прокладку нужной толщины.

Используя стержень подходящего размера установите новый сальник.

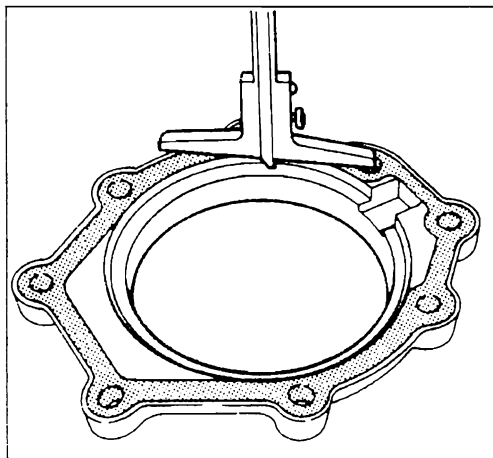


Рис. 3.40. Измерение глубины гнезда в крышке под роликоподшипник выходного вала.

**Внимание:** При установке сальника в металлической оболочке, на его контур наносят жидкий герметик. При установке сальника в резиновой оболочке наносят жидкое мыло.

- ♦ Установите крышку с новой прокладкой.
- ♦ Установите болты с новыми шайбами и затяните их заданным моментом.
- ♦ Слегка смажьте сальник.
- ♦ Нагрейте приводной фланец до 70°C и наденьте его на вал как можно дальше.
- ♦ Используя крышку и два стандартных болта, еще больше натяните фланец на вал.
- ♦ Проверьте положение фланца на валу по расстоянию, измеренному перед снятием. Установите крышку.
- ♦ Поместите в гнездо между фланцем и валом новое круговое уплотнительное кольцо.
- ♦ Зафиксируйте положение фланца, установите крышку и затяните болты заданным моментом.
- ♦ При помощи подходящего стержня установите новую блокирующую пластину на головки болтов.

### Снятие и установка сальника кожуха упорного (выжимного) подшипника отводки сцепления

#### Снятие

- ♦ Снимите КПП.
- ♦ Снимите с КПП картер сцепления.
- ♦ Снимите болты крепления кожуха упорного (выжимного) подшипника отводки сцепления с прокладкой и регулировочной прокладкой.
- ♦ Выбейте сальник из кожуха.

#### Установка

При помощи глубиномера измерьте глубину гнезда в крышке с учетом установленной прокладки.

- ♦ Измерьте возвышение роликоподшипника относительно кожуха.

**Примечание:** Для определения среднего значения следует провести измерение в нескольких точках.

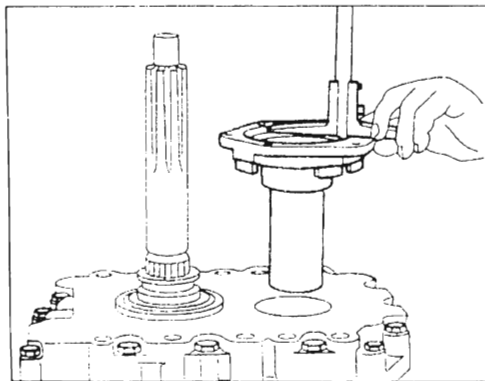


Рис. 3.41. Измерение глубины гнезда под роликоподшипник и толщины регулировочной прокладки входного вала.

Основной и входной валы должны быть установлены с предварительным напряжением от 0,18 до 0,30. Идеальное значение 0,25.

Для уплотнения прокладки следует рассматривать значение от 0,03 до 0,05 мм.

Толщина регулировочной прокладки определяется как: глубина гнезда минус возвышение роликоподшипника + 0,25 + 0,05.

Выберите прокладку нужной толщины.

◆ Нанесите по контуру сальника жидкое мыло и установите его при помощи стержня подходящих размеров.

- ◆ Слегка смажьте сальник маслом.
- ◆ Установите на место кожух упорного (выжимного) подшипника отводки сцепления с прокладкой и регулировочной прокладкой.
- ◆ Затяните болты крепления заданным моментом.
- ◆ Установите картер сцепления и КПП.

### Снятие и установка выходного реле

Снимите ограничитель.

- ◆ Снимите датчик, отверните привод тахометра и импульсный датчик.
- ◆ Снимите все элементы привода и выходной фланец.

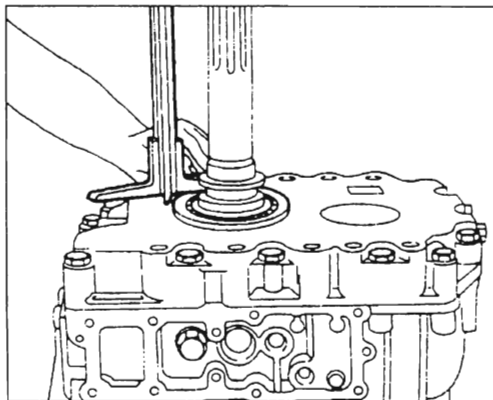


Рис. 3.42. Измерение возвышения роликоподшипника входного вала.

◆ Установите сцепной крюк, чтобы облегчить снятие выходного реле при помощи крана.

◆ Снимите болты крепления крышки картера. Отделите ее от основного картера.

◆ Снимите уплотнительную прокладку.

### Разборка основного картера

◆ Снимите привод переключения передач, снимите и отложите уплотнительную прокладку.

◆ Снимите планетарную шестерню. Для этого необходимо предварительно снять стопорное пружинное кольцо.

◆ Снимите опору ограничителя, снимите и отложите регулировочную прокладку. Снимите масляный насос.

◆ Установите КПП вертикально первичным валом вверх, снимите болты крепления «передней» крышки и отделите ее от основного картера.

**Примечание:** часто для того, чтобы отделить крышку от основного картера, необходимо постучать по ее краям молотком.

◆ Снимите масляный фильтр и центрирующие штифты. Выберите обоймы роликоподшипников: наружную обойму конического роликоподшипника первичного вала и игольчатого роликоподшипника промежуточного вала.

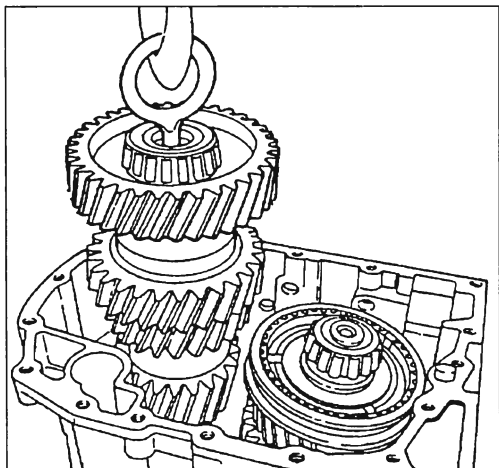


Рис. 3.43. Снятие промежуточного вала.

- ◆ Снимите болты с шестигранной головкой и пластину контактора нейтрального положения.
- ◆ Отверните пластину контакта нейтрального положения.
- ◆ Извлеките из картера ось.
- ◆ Отделите металлические пластины от вилок и выньте их по отдельности из картера.
- ◆ Снимите шесть болтов крепления боковой крышки привода переключения заднего хода.
- ◆ Выбейте ось шестерни переключения заднего хода при помощи стержня диаметром 10 мм.

После снятия оси извлеките шестерню переключения заднего хода через боковое отверстие.

- ◆ Извлеките приводы трех вилок, снимите вилки, если это уже не было сделано ранее.

При помощи специального крюка, введенного в отверстие промежуточного вала, отвести друг от друга валы, снять сначала промежуточный, а затем – вторичный вал.

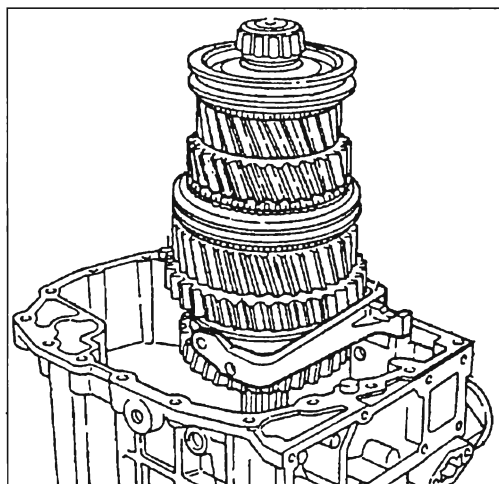


Рис. 3.44. Снятие вторичного вала.

## РЕМОНТ ВАЛОВ

## Первичный вал

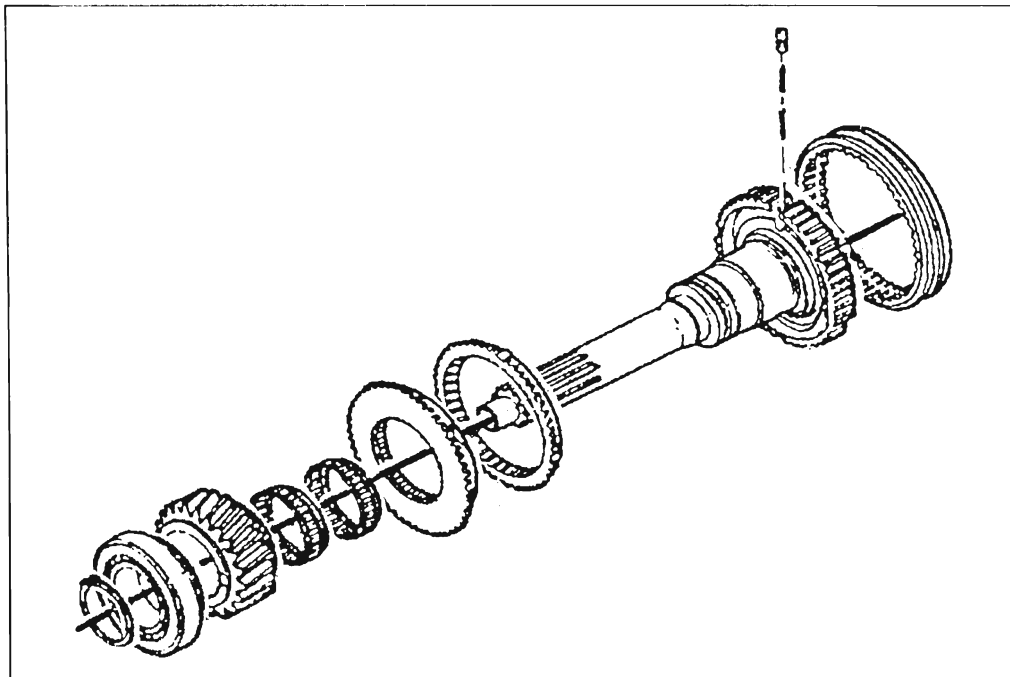


Рис. 3.45. Первичный вал.

Шестерня и вал не являются одним целым.

♦ Снимите скользящую муфту и отложить стопорный механизм (пружины и стопоры).

♦ Снимите стопорное пружинное кольцо, установленное рядом с роликоподшипником, и снимите последний.

♦ Снимите шестерню, игольчатые роликоподшипники, конусное кольцо муфты и кольцо синхронизатора.

♦ Проверьте состояние всех деталей.

Перед сборкой установите первичный вал вертикально. Сначала установите кольцо синхронизатора рядом со ступицей, затем установите конусное кольцо муфты.

♦ Смажьте моторным маслом два игольчатых роликоподшипник и установите их на вал, установите шестерню так, чтобы зубчатая часть была со стороны конусного кольца муфты.

♦ Нагрейте конический роликоподшипник до 85°C, а затем установите его на первичный вал.

♦ Выберите стопорное пружинное кольцо и убедитесь, что его боковой зазор в канавке находится в пределах от 0 до 0,10 мм. В противном случае следует выбрать кольцо, толщина которого обеспечивает заданный зазор.

♦ Установите стопорное пружинное кольцо и убедитесь, что боковой зазор шестерни находится в пределах от 0,20 до 0,45 мм.

## Вторичный вал

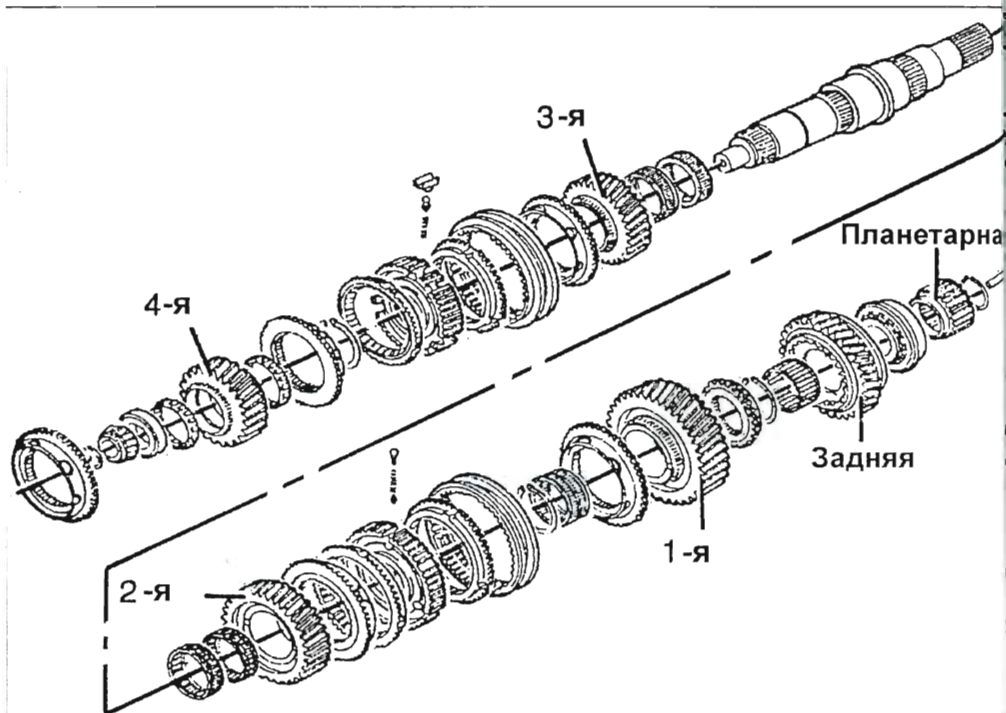


Рис. 3.46. Вторичный вал.

### Разборка

- ◆ Зафиксируйте вторичный вал в тисках вертикально передней частью вверх.
- ◆ Снимите стопорное пружинное кольцо и снимите конический роликоподшипник.
- ◆ Снимите дистанционную деталь, шестерню 4-й передачи с цилиндрическими роликоподшипниками.
- ◆ Снимите конусное кольцо муфты.
- ◆ Снимите кольцо синхронизатора, а затем – скользящую муфту, соберите пружины, стопоры и подкладки.
- ◆ Снимите стопорное пружинное кольцо, поддерживающее ступицу синхронизатора 3-й/4-й передач, снять ступицу.
- ◆ Снимите конусное кольцо муфты, шестерню 3-й передачи вместе с двумя игольчатыми роликоподшипниками.
- ◆ Переверните вторичный вал передней частью вниз, извлеките внутреннюю обойму конического роликоподшипника, снимите шестерню 3-й передачи заднего хода и игольчатый роликоподшипник.
- ◆ Снимите стопорное пружинное кольцо и извлеките кольцо с наружным зубчатым зацеплением, шестерню 1-й передачи и конусное кольцо муфты. Снимите игольчатый роликоподшипник.
- ◆ Продолжите разборку вторичного вала: снимите стопорное пружинное кольцо, скользящую муфту, соберите пружины и стопоры.
- ◆ Снимите кольцо синхронизатора: извлеките ступицу, второе кольцо синхронизатора, а затем – конусное кольцо муфты.
- ◆ Снимите шестерню 3-й передачи, соберите игольчатые роликоподшипники.

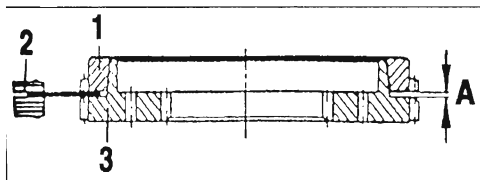


Рис. 3.47. Проверка степени износа синхронизатора.

$A = 0,80$  мм.

1. Кольцо синхронизатора

2. Регулирующая прокладка

3. Конусное кольцо синхронизатора.

### Сборка

- ◆ Убедитесь, что смазочные каналы не закупорены.
- ◆ Зажмите вал в тисках так, чтобы гладкая цилиндрическая часть, контактирующая с первичным валом, оказалась вверху.
- ◆ Смажьте моторным маслом опорную поверхность и роликоподшипники, установите их на вал.
- ◆ Установите шестерню 1-й передачи (единственное положение при установке), затем – конусное кольцо синхронизатора и кольцо синхронизатора.

**Примечание:** перед установкой этих деталей необходимо проверить степень их износа (см. рис. 3.47).

- ◆ Нагрейте ступицу синхронизатора (любое расположение при установке) до  $85^{\circ}\text{C}$  и установите ее на вторичный вал так, чтобы она упиралась в выступ. При установке ступицы необходимо воздействовать на кольцо синхронизатора так, чтобы выступы попали в пазы.
- ◆ Измерьте боковой зазор шестерни 3-й передачи.
- ◆ Установите скользящую муфту на ступицу синхронизатора. Установите в ступицу стопорный механизм.
- ◆ Далее установите конусное кольцо синхронизатора и кольцо синхронизатора.

**Примечание:** убедитесь, что выступы кольца синхронизатора установлены в специальные пазы ступицы.

- ◆ Установите в канавку стопорное трубчатое кольцо. Убедитесь, что его

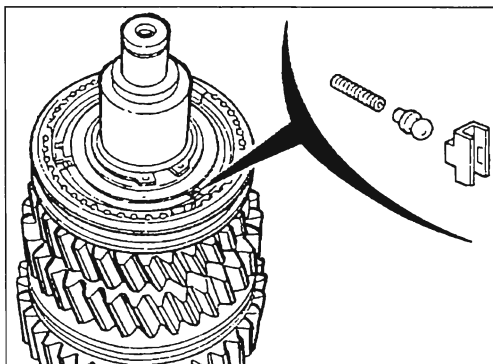


Рис. 3.48. Положение стопоров синхронизатора 3-й/4-й передач при установке.

боковой зазор составляет порядка  $0 - 0,1$  мм. В противном случае заменить кольцом большей или меньшей толщины.

- ◆ Убедитесь, что боковой зазор шестерни 3-й передачи находится в пределах от  $0,20$  до  $0,40$  мм.

Установите на ступицу синхронизатора скользящую муфту. Установите в ступицу стопорный механизм.

- ◆ Далее установите конусное кольцо синхронизатора и второе кольцо синхронизатора.

**Примечание:** убедитесь, что выступы кольца синхронизатора установлены в специальные пазы ступицы.

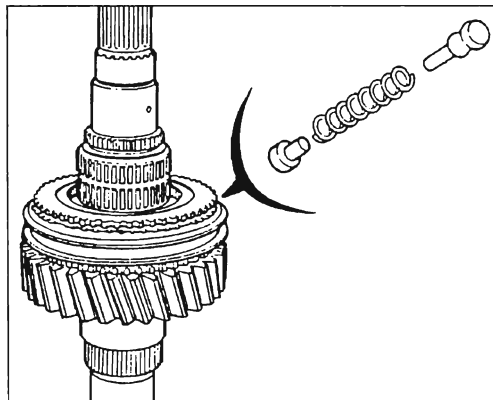


Рис. 3.49. Направление при установке стопоров синхронизатора 1-й/2-й передач.

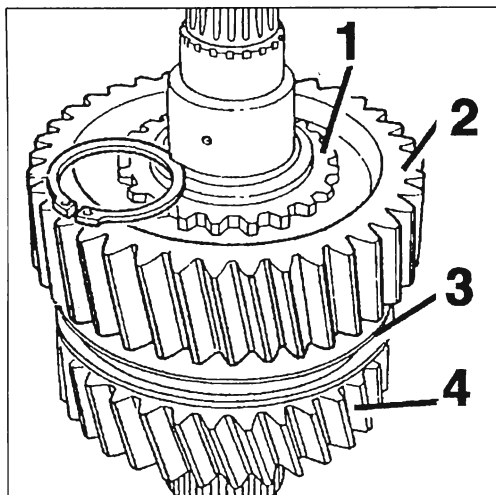


Рис. 3.50. Проверка бокового зазора стопорного пружинного кольца в канавке.

1. Кольцо с наружным зубчатым зацеплением
2. Шестерня 1-й передачи
3. Скользящая муфта
4. Шестерня 2-й передачи.

- ◆ Смажьте моторным маслом цилиндрические роликоподшипники и установите их в ступицу шестерни 4-й передачи.

- ◆ Нагрейте дистанционную втулку и конический роликоподшипник до температуры, примерно, 85°C.

- ◆ Наденьте обе детали на конец вала, установите стопорное пружинное кольцо. Проверьте его зазор в канавке.

- ◆ Разожмите тиски и поверните вторичный вал задней частью вверх. Продолжите установку остальных деталей в следующем порядке:

- ◆ Смажьте моторным маслом игольчатые роликоподшипники и поместите их в ступицу шестерни 2-й передачи. Установите ступицу на вторичный вал частью с эксцентриситетом вверх.

- ◆ Установите конусное кольцо муфты и кольцо синхронизатора.

- ◆ Нагревайте ступицу синхронизатора примерно до 100°C в течение 15 минут, а затем установите ее на вторичный вал при помощи

стержня подходящих размеров. Ступица должна упереться в выступ. В ходе установки ступицы рекомендуется воздействовать на кольцо синхронизации так, чтобы выступы вошли в специальные пазы ступицы.

- ◆ Установите стопорное пружинное кольцо в канавку и убедитесь, что величина зазор соответствует заданной.

- ◆ Поместите в ступицу стопорный механизм, а затем установите скользящую муфту.

- ◆ Далее установите кольцо и конусное кольцо синхронизатора.

**Внимание:** убедитесь, что выступы кольца синхронизатора установлены в специальные пазы ступицы.

- ◆ Измерьте боковой зазор шестерни 2-й передачи. Он должен быть в пределах от 0,20 до 0,45 мм.

- ◆ Смажьте моторным маслом игольчатый роликоподшипник и поместите его в ступицу шестерни 1-й передачи.

- ◆ Установите эту ступицу на вал так, чтобы зубчатая часть была направлена вниз к синхронизатору.

- ◆ Нагревайте кольцо с наружным зубчатым зацеплением до температуры около 85°C в течение 15 минут. Затем установите его на вторичный вал до упора к шестерне 1-й передачи так, чтобы часть с эксцентриситетом оказалась вверх.

- ◆ Установите стопорное пружинное кольцо. Убедитесь, что его зазор в канавке соответствует заданному.

- ◆ Измерьте боковой зазор шестерни 1-й передачи. Он должен быть в пределах от 0,20 до 0,45 мм.

- ◆ Смажьте моторным маслом игольчатый роликоподшипник и установите его в ступицу шестерни передачи заднего хода.

- ◆ Установите эту ступицу на вторичный вал так, чтобы кольцевая проточка оказалась вверх.

Стрелками показаны смазочные отверстия, которые необходимо совмещать.

♦ Нагрейте конический роликоподшипник до температуры около 85°и установите его на вторичный вал.

♦ Проверьте боковой зазор шестерни.

♦ Нагревайте планетарную шестерню при температуре от 160 до 180°С в течение 15 минут, установите ее на конец вала частью с выступом вниз. Убедитесь, что смазочные отверстия совмещены.

♦ Установите в канавку стопорное пружинное кольцо, убедитесь, что зазор находится в заданных пределах.

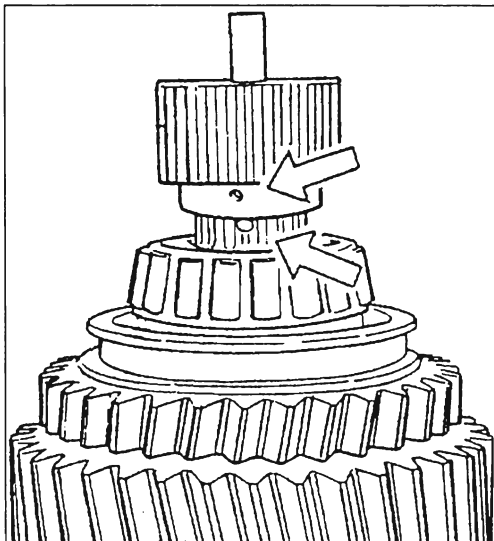


Рис. 3.51. Установка планетарной шестерни на вторичный вал.

## Промежуточный вал

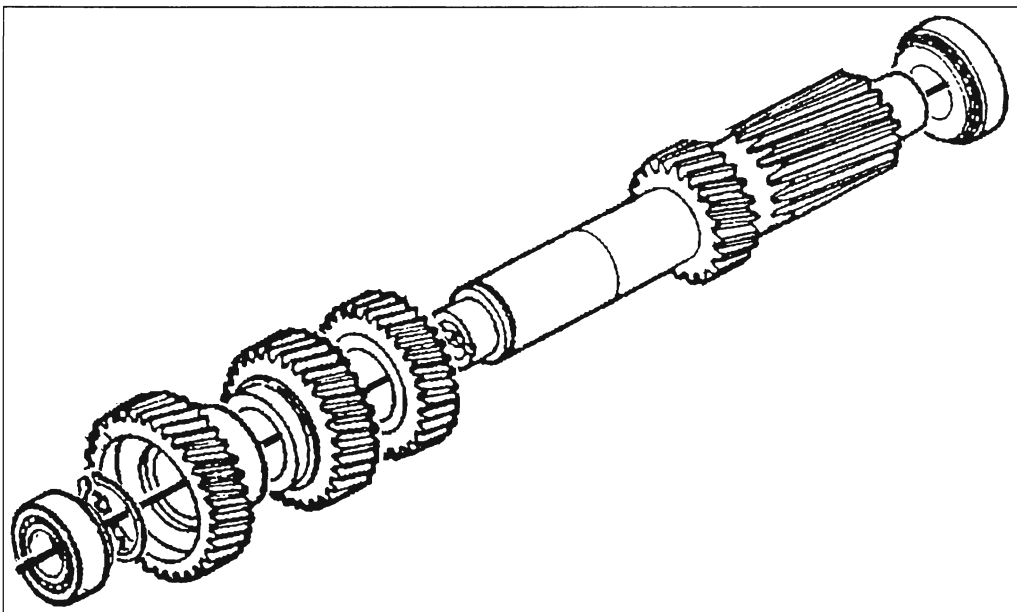


Рис. 3.52. Промежуточный вал.

### Разборка

♦ Извлеките внутренние обоймы переднего и заднего роликоподшипников.

♦ Снимите стопорное пружинное кольцо, установленное на переднюю часть вала.



На этом валу установлены три шестерни. Они не имеют ни шпонок, ни шлицов, а установлены с натягом.

- ◆ Поместите вал на стол прессы с опорой на шестерню постоянного зацепления.
- ◆ Снимите шестерню.
- ◆ Последовательно снимите остальные шестерни.

**Запрещается снимать обе шестерни одновременно, поскольку в этом случае придется приложить слишком большое усилие.**

### Сборка

- ◆ Тщательно очистите внутренние поверхности шестерен, втулки подшипников и опорные поверхности вала (на них не должно быть следов смазки).
- ◆ Нагрейте шестерни до температуры от 160 до 180°C и установите их по одной на предварительно охлажденный вал, соблюдая нужное расположение.
- ◆ Сначала установите шестерню 3-й передачи частью с эксцентриситетом

вверх. Затем установите шестерню 4-й передачи частью с эксцентриситетом вниз. Наконец, установите шестерню постоянного зацепления (низкая передача) частью с эксцентриситетом вниз.

**Примечание: после установки каждой шестерни до упора, давление прессы надо сохранять еще в течение одной минуты.**

- ◆ Установите в канавку стопорное пружинное кольцо, убедитесь, что зазор находится в заданных пределах.
- ◆ Нагревайте передний и задний роликоподшипники при температуре около 85°C в течение 15 минут, а затем установите их на вал.

### Сборка основного картера

- ◆ Перед сборкой рекомендуется проверить состояние роликоподшипников:
- ◆ Выбейте наружные обоймы роликоподшипников при помощи выколотки подходящих размеров.

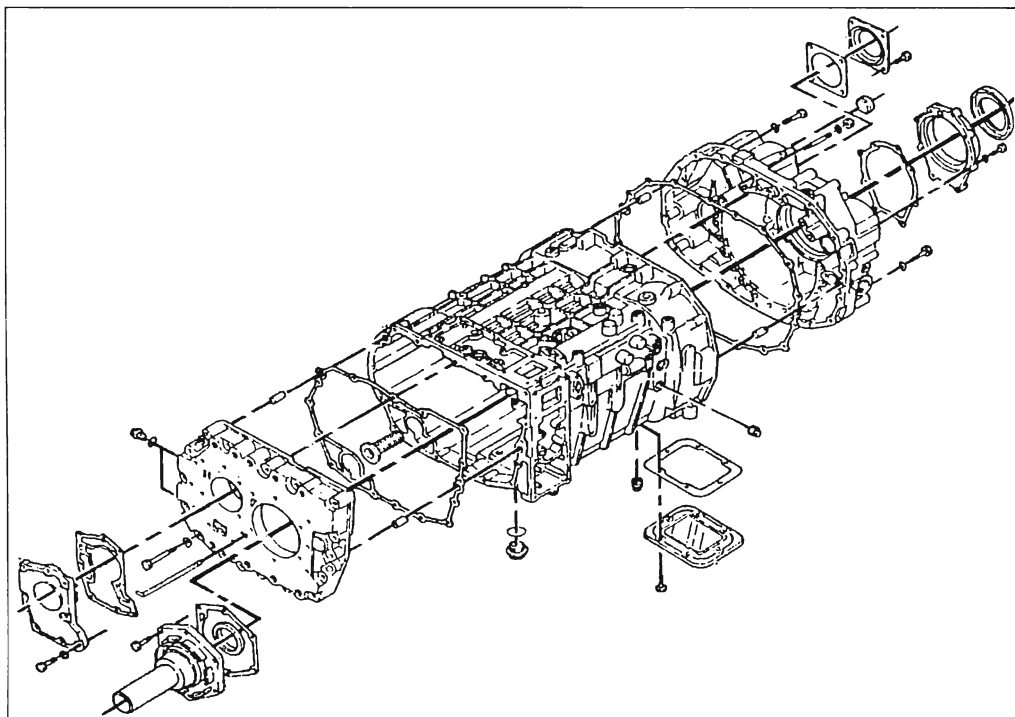


Рис. 3.53. Вид в сборе картеров коробки переключения передач

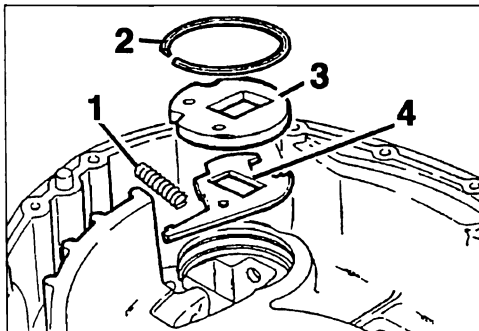


Рис. 3.54. Перед установкой валов необходимо поместить внутрь основного картера механизм привода вилок.

1. Пружина
2. Стопорное пружинное кольцо
3. Пластина
4. Рычаг.

- ♦ Локально нагрейте наружные обоймы конических роликоподшипников.
- ♦ Зафиксируйте основной картер в вертикальном положении.
- ♦ Установите в картер коробки пружину механизма привода вилок, установите пластину и рычаг, поместив его конец в пружину.
- ♦ Установите в отверстие вторичного вала подъемное приспособление.
- ♦ Установите на вилку 1-й передачи/передачи заднего хода направляющие лапки и поместите вилку на соответствующую муфту (шестерня передачи заднего хода).
- ♦ Установите вторичный, а затем - промежуточный валы.

**Примечание:** шестерня привода передачи заднего хода на этом этапе не устанавливается.

- ♦ Установите картер в горизонтальное положение.

При помощи отвертки воздействовать на рычаг (расположенный внутри картера) так, чтобы обеспечить возможность установки рейки включения 1-й передачи/передачи заднего хода.

- ♦ Зафиксируйте вилку (1-й передачи/передачи заднего хода) на картере.
- ♦ Поместите вилку (1-й/2-й передач) на скользящую муфту. Воздействуйте

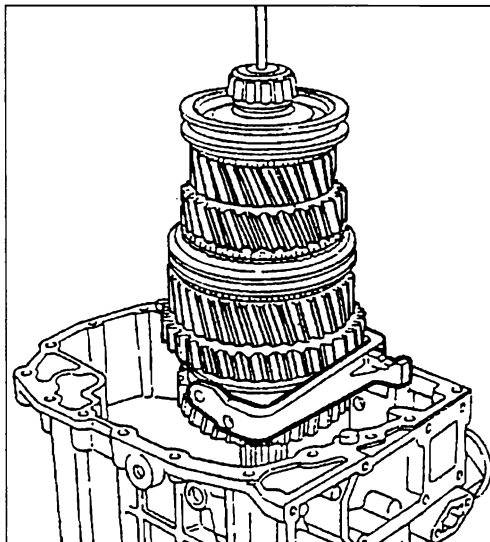


Рис. 3.55. Установка вторичного вала в основной картер.

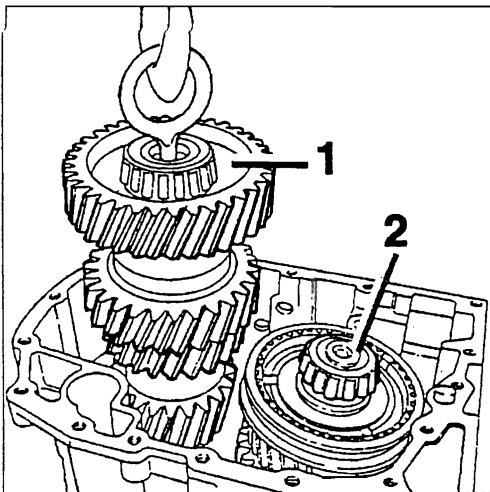


Рис. 3.56. Установка промежуточного вала в основной картер.

1. Промежуточный вал
2. Вторичный вал.

на рычаг отверткой так, чтобы обеспечить возможность установки рейки включения 1-й/2-й передач.

- ♦ Зафиксируйте вилку на картере.
- ♦ Поместите вилку (3-й/4-й передач) на скользящую муфту.
- ♦ Поверните рычаг отверткой так, чтобы можно было установить рейку включения.

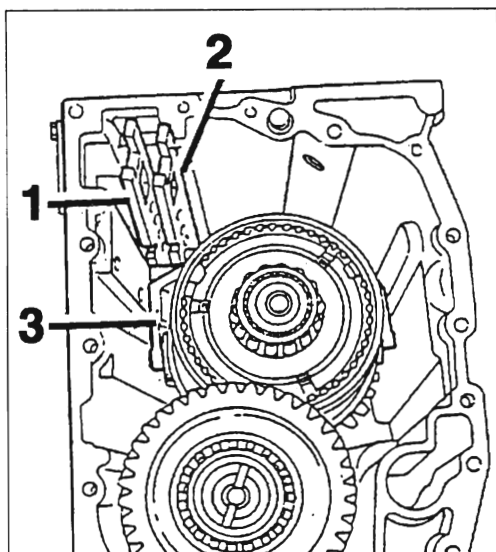


Рис. 3.57. После установки валов в основной картер необходимо ввести рейки привода переключения передач.

1 и 2. Рейки  
3. Вилка.

- ♦ Зацепите вилку и зафиксируйте ее на картере КПП.
- ♦ Установите опорную и упорную пластины, выключить 3-ю передачу.
- ♦ Установите конусное и второе кольцо синхронизатора.
- ♦ Раздвиньте промежуточный и вторичный валы, установите на вторичный вал первичный вал.
- ♦ Установите масляный фильтр.
- ♦ Нагрейте локально гнезда наружных обойм роликоподшипников и установите их.
- ♦ Установите на картер прокладку, установите в крышку трубки.
- ♦ Установите крышку на картер, затяните болты заданным моментом.
- ♦ Проверьте работу контактора нейтрального положения при помощи тестера, а затем верните его в пластину. Закрепите пластину на картере.

Расположив основной картер вертикально, воздействуйте на рычаг блокировки, действуя поверх привода вилок.

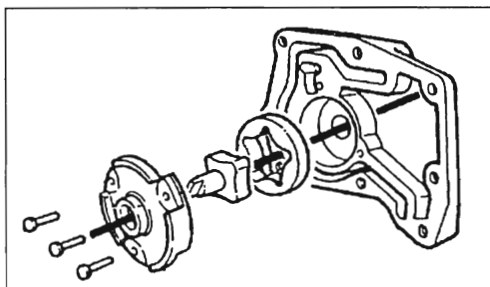


Рис. 3.58. Масляный насос.

- ♦ Установите шестерню привода передачи заднего хода, проверьте ее боковой зазор. Затем установите крышку с прокладкой и затяните болты крепления заданным моментом.

### **Регулировка роликоподшипников валов (первичного, вторичного и промежуточного)**

Перед регулировкой первичного и вторичного валов рекомендуется заменить сальник упорного подшипника. Далее поступать следующим образом:

- ♦ Сначала отрегулируйте вторичный и первичный валы, устраните зазор, прибавить предварительное напряжение от 0,18 до 0,30 мм, учитывая сжатие прокладки упорного подшипника, которое составляет от 0,03 до 0,05 мм.
- ♦ Аналогично выполните регулировку промежуточного вала.
- ♦ Регулировка осуществляется с учетом кожуха, в который помещен масляный насос.

Сначала нужно устранить боковой зазор промежуточного вала и создать предварительное напряжение порядка 0,18 – 0,30 мм. Для этого применяют регулировочные прокладки различной толщины.

- ♦ Установите масляный насос и его кожух.

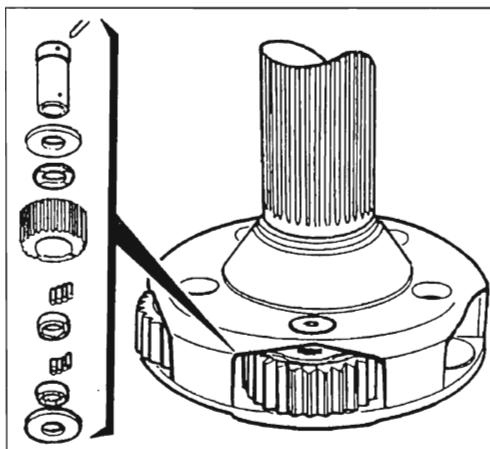


Рис. 3.59. Частичный обзор опоры планетарных шестерен.

## Выходное реле

Операции по снятию выходного реле были приведены в начале главы «Разборка КПП».

### Разборка

- ♦ Извлеките два соединительных болта и разделите картер и опору сателлитов.
- ♦ Извлеките вилку выбора и снимите стержни.
- ♦ Извлеките червяк тахометра.
- ♦ Извлеките синхронизатор в сборе.
- ♦ Снимите стопорное пружинное кольцо, извлеките при помощи специального съемника коронную шестерню со ступицей.
- ♦ Снимите промежуточное кольцо опоры планетарных шестерен.
- ♦ Снимите с коронной шестерни стопорное кольцо, чтобы отделить ее от ступицы.
- ♦ Снимите стопорное пружинное кольцо для того, чтобы извлечь из ступицы игольчатый роликоподшипник.
- ♦ Выберите шплинты, фиксирующие оси планетарных шестерен, действуя к центру опоры сателлитов, до отделения осей. Переместите оси в направлении от вала, соберите иглы и шайбы.

### Сборка

- ♦ Поместите шестерни в опору. Для этого нанесите на иглы (по 20 на один

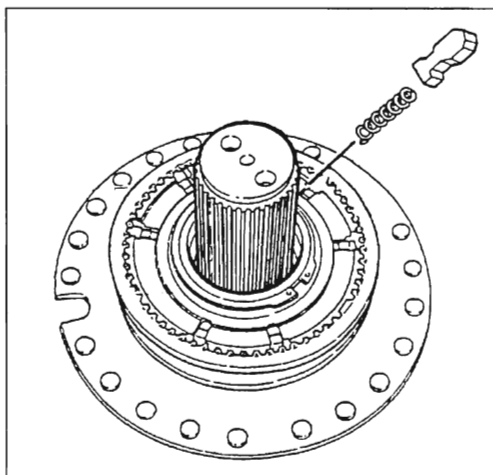


Рис. 3.60. Расположение стопоров при установке.

подшипник) консистентную смазку и введите их во внутреннее отверстие шестерни. Поместите маленькое дистанционное кольцо между двумя рядами игл и еще по одному на каждом конце.

- ♦ Установите по одному большому упорному кольцу с каждой стороны планетарных шестерен гладкой стороной в сторону шестерен.
- ♦ Поместите шестерни в опору сателлитов и установите ось так, чтобы метка «О» на фронтальной части совпала с отверстием на опоре.
- ♦ Установите шплинты настолько, чтобы их осадка составляла порядка 0,5 мм.
- ♦ Установите ступицу в коронную шестерню с внутренним зацеплением, установить стопорное пружинное кольцо и убедитесь, что оно попало точно в канавку.
- ♦ Установите в ступицу шарикоподшипник, зафиксировать стопорным пружинным кольцом. Убедитесь, что его осевой зазор находится в пределах от 0 до 0,10 мм. Зазор регулируется выбором толщины колец.
- ♦ Поместите кольцо синхронизатора точно по центру картера сцепления.
- ♦ Измерьте при помощи набора щупов расстояние между картером сцепления и кольцом синхронизатора.

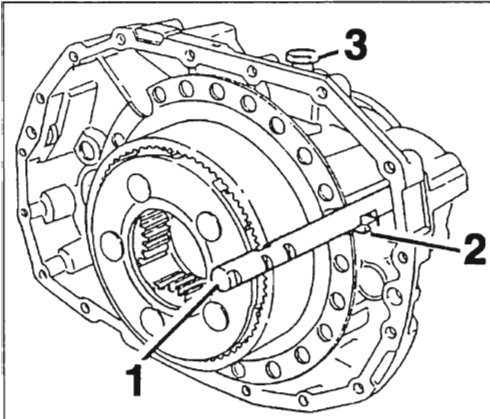


Рис. 3.61. Вид в сборе выходного реле.  
При установке реле в картер необходимо совместить конец вилки с проточкой рейки.

1. Рейка
2. Конец вилки
3. Ось шарнира вилки.

- ◆ Слегка нагрейте шарикоподшипник ступицы, установите узел ступица/коронная шестерня на опору планетарных шестерен.
- ◆ Установите конусное кольцо синхронизатора и второе кольцо синхронизатора на опору коронной шестерни, смажьте моторным маслом болты.

- ◆ Нагрейте ступицу синхронизатора до температуры около 85°C, установите ее на ступицу, поместив штифты кольца синхронизатора в пазы ступицы синхронизатора.
- ◆ Установите стопорное пружинное кольцо, установите муфту на ступицу синхронизатора, установите механизм привода.
- ◆ Установите второе кольцо синхронизатора, поместив штифты в пазы ступицы.
- ◆ Воздействуйте на муфту до срабатывания центральной блокировки.
- ◆ Нагрейте соединительную муфту и установите ее на вал.
- ◆ Установите червяк тахометра.
- ◆ Установите в вилку направляющие площадки и установите вилку на скользящую муфту.
- ◆ Зафиксируйте выходное реле на основном картере.
- ◆ Отрегулируйте положение шарикоподшипника так, чтобы его боковой зазор был в пределах от 0 до 0,10 мм.
- ◆ Замените сальник и установите крышку.
- ◆ Установите приводной диск, предварительно нагрев его до 70°C.
- ◆ Установите круговое уплотнительное кольцо, круглую пластину, затяните болты с фиксаторами заданным моментом. Заблокируйте болты.

## Привод переключения передач

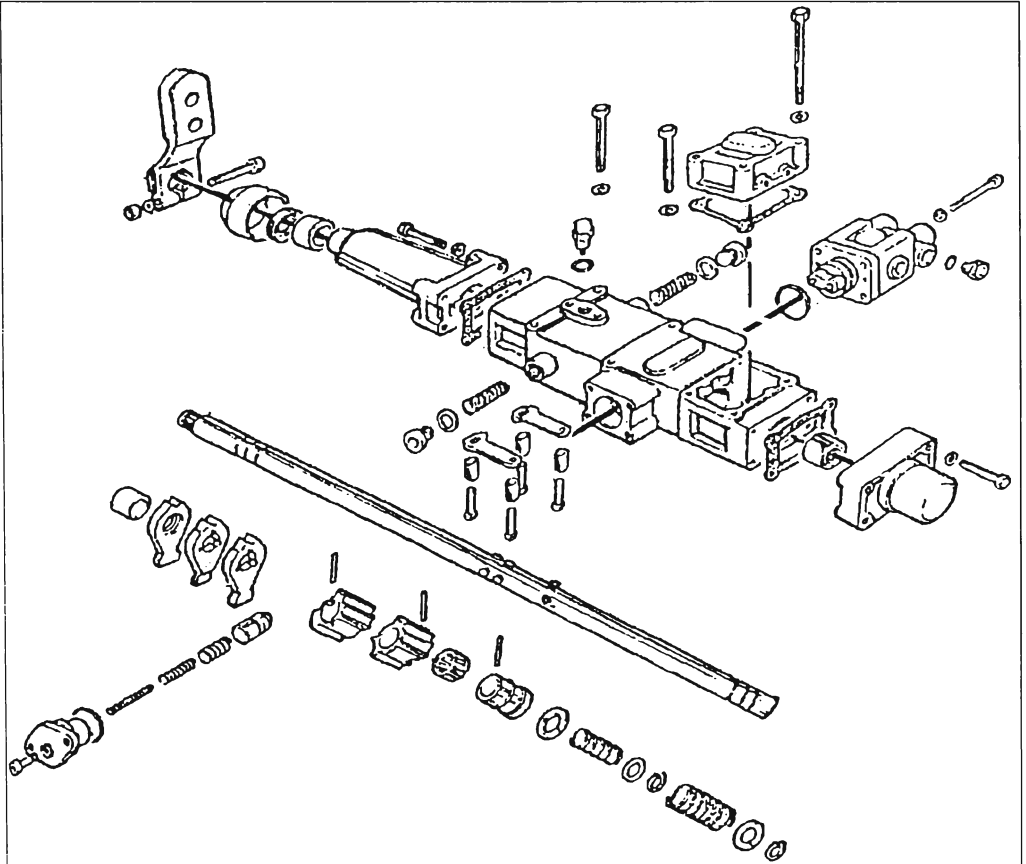


Рис. 3.62. Привод переключения передач (обзор)

### Снятие

♦ Снимите болты крепления картера, а затем – картер.

**Примечание:** крышку не следует разбирать.

♦ Извлеките механизм переключения передач, отложите прокладку.

### Установка

♦ Переключите механизм в нейтральное положение, установите на картер прокладку.

♦ Установите механизм переключения передач, включите передачу.

♦ Установите картер и закрепите.

**Внимание:** картер должен быть точно отцентрирован относительно механизма выбора передач.

Центрирование производится следующим образом:

♦ Включите любую передачу при помощи селектора, затем максимально нажмите рычаг.

♦ Включите противоположную передачу.

♦ Сравните ход относительно центрального положения. В обоих случаях он должен быть одинаковым. В противном случае следует немного отпустить болты крепления картера и чуть сместить картер, слегка ударяя по нему молотком.

♦ Повторите операции на остальных передачах.

♦ Затяните болты крепления.

## ГЛАВА 4. ЗАДНИЙ МОСТ

Все модели мостов, НУ 0855, НУ 0955 и НУ 1175, устанавливаемых на автомобилях, рассматриваемых в этом Руководстве, с одинарной, главной конической передачей и блокировкой дифференциала (по выбору). Ведущая шестерня смонтирована на двух роликоподшипниках с возможностью регулировки предварительного напряжения и конусного расстояния путем установки регулировочных прокладок различной толщины. Дифференциал вращается на двух конических роликоподшипниках. Предварительное напряжение обеспечивается корончатыми гайками,

воздействующими на наружные обоймы. Ступицы колес поддерживаются двумя коническими роликоподшипниками на рукаве оси и регулируются кольцами. Тормозные механизмы устанавливаются как дисковые, так и барабанные. Все модели могут быть оборудованы противоблокировочным устройством ABS и противобуксовочным устройством ASR.

### **Соответствие тормозных механизмов моделям мостов:**

НУ 0855: дисковые тормозные механизмы Perrot Pan 17;

НУ 0955 и НУ 1175: барабанные тормозные механизмы.

## МОСТ HY 0855

Мост с одинарной, гипоидной, главной передачей с дифференциалом на четырех сателлитах. Ступицы колес оборудованы коническими роликоподшипниками, силовые линии которых имеют форму «О». Тормозные механизмы задних колес дисковые и управля-

ются пневматическим цилиндром с мембраной. По выбору может быть установлен механизм блокировки дифференциала.

В зависимости от типа двигателя и грузоподъемности автомобиля мост может иметь несколько вариантов передаточных чисел.

## ОСНОВНЫЕ ТЕХНИЧЕСКИЕ ХАРАКТЕРИСТИКИ

(значения приведены в мм, если нет особых указаний).

Тип тормозного механизма: .....PERROT PAN 17  
 Момент вращения роликоподшипников ведущей шестерни (без сальника): .....от 1,1 до 2,3 Нм.  
 Зазор в зацеплении конической пары шестерен: .....от 0,20 до 0,43.  
 Предварительное напряжение роликоподшипников дифференциала: 0 затем затянуть на 2- 3 проточки (см. «Рекомендации по выполнению операций»)  
 Продольная игра механизма блокировки дифференциала: (в отключенном состоянии): .....3.  
 Предварительное напряжение роликоподшипников ступицы:  
 1-й прием: затянуть первую гайку, поворачивая ступицу: .....47,5 ± 2,5;  
 2-й прием: отвернуть первую гайку на .....60°;  
 3-й прием: затянуть контргайку: .....47,5+2,5

**Заправочные емкости и профилактическое обслуживание**

Емкость центрального картера: .....11,8 л.  
 Емкость ступиц: .....2 x 0,5 л.  
 Рекомендуемое масло: API GL 5 (MIL-L-2105B) SAE 90 или 80 при температуре ниже 30°C.

**Моменты затяжки основных резьбовых соединений (кГм)**

Болт крепления полуосей на ступице: .....27 ± 1,5.  
 Крепление корпуса ведущей шестерни: .....17,5.  
 Крепление картера заднего моста к оси: .....16.  
 Крепление коронной шестерни на коробке дифференциала: .....39,5.  
 Болт крышки подшипника: .....53.  
 Крепление коробки дифференциала: .....11.  
 Гайка ведущей шестерни: .....57.  
 Крепление суппорта к картеру моста: .....18,5 ± 1,5.  
 Болт крепления ступицы на картере моста: .....11 ± 1.  
 Болт крепления цилиндра с мембраной: .....18 ± 2.  
 Контргайка для нажимного болта на коронной шестерне: .....22 ± 2.



## РЕКОМЕНДАЦИИ ПО ВЫПОЛНЕНИЮ ОПЕРАЦИЙ

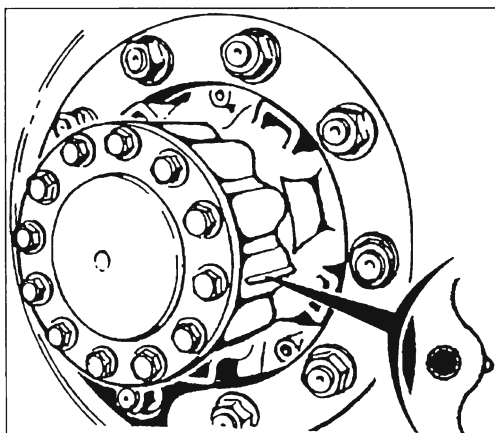


Рис. 4.1. Отверстие в центральной части для слива масла из ступицы снаружи отмечено приливом (стрелка).

### Снятие и установка

Поскольку эта модель моста имеет неразъемный картер типа «банджо», нет необходимости снимать его с автомобиля. Картер моста может быть отделен от корпуса только после снятия двух полуосей.

Если автомобиль оборудован устройством блокировки дифференциала, то с картера нужно снять электрический выключатель устройства. Установите болт M18 x 1.5 и включите устройство блокировки дифференциала, завернув болт.

- ♦ Слейте масло из картера моста.
- ♦ Слейте масло из ступиц. Отверстие под болты крепления полуосей колес сообщается с гнездом под роликоподшипники ступицы. Это отверстие отмечено приливом. Для слива масла из ступицы следует повернуть отверстие вниз. Подробное описание приведено в разделе «Ступицы колес».

- ♦ Отсоедините вал трансмиссии.
- ♦ Снимите полуоси колес.
- ♦ Поместите под механизм моста подходящую подставку и отделите картер.

Установку производите в порядке, обратном снятию. Нанесите герметик на плоскости стыка, затяните болты крепления заданным моментом.

### Разборка

Картер моста установите на подходящую подставку:

- ♦ Снимите устройство блокировки дифференциала.
- ♦ Разблокируйте корончатые гайки роликоподшипников дифференциала.
- ♦ Немного отверните корончатые гайки для того, чтобы затем снять крышки подшипников.
- ♦ При помощи лебедки извлеките коробку дифференциала в сборе с коронной шестерней.
- ♦ Снимите корпус ведущей шестерни и соберите прокладки для регулировки конусного расстояния. Передний подшипник ведущей шестерни остается в картере механизма.

### Ведущая шестерня

#### Разборка

- ♦ Разблокируйте и отверните гайку на приводном диске, извлеките приводной диск.
- ♦ Поместите корпус ведущей шестерни на стол прессы так, чтобы шестерня оказалась внизу.
- ♦ Выпрессуйте шестерню.
- ♦ Соберите прокладки для регулировки предварительного напряжения и дистанционную втулку.
- ♦ Извлеките задний роликоподшипник.

При необходимости следует извлечь из картера передний роликоподшипник. На наружной обойме подшипника имеется стопорное кольцо. Внутреннюю обойму переднего подшипника следует извлечь из шестерни, если этот подшипник подлежит замене.

- ♦ Извлеките сальник и передний подшипник.
- ♦ Извлеките наружные обоймы конических роликоподшипников.

### Сборка

- ♦ Установите на место две наружные обоймы конических роликоподшипников.
- ♦ Нагрейте задний роликоподшипник до температуры от 120 до 150°C и установите его в ведущую шестерню.
- ♦ Установите дистанционную втулку и регулировочные кольца, а затем – корпус на ось ведущей шестерни.
- ♦ Нанесите небольшое количество консистентной смазки на опорную поверхность переднего роликоподшипника и установите его, не нагревая. Сальник не устанавливайте.
- ♦ Установите на место приводной диск, затяните гайку заданным моментом.
- ♦ Измерьте момент вращения ведущей шестерни.

Если значение момента слишком мало, следует уменьшить толщину регулировочных прокладок. И наоборот: если значение момента велико, следует увеличить толщину регулировочных прокладок. Когда момент вращения отрегулирован, следует снять приводной диск.

- ♦ Нанесите слой герметика на наружную поверхность сальника и установите его в корпус.
- ♦ Заполните пространство между кромками сальника консистентной смазкой.
- ♦ Установите приводной диск, затяните гайку и зачеканьте ее в проточке в направлении отворачивания.
- ♦ Нагрейте передний роликоподшипник до температуры от 120 до 150°C и установите его на ведущую шестерню.
- ♦ Установите на место наружную обойму переднего роликоподшипника так, чтобы стопорное кольцо было со стороны ведущей шестерни.

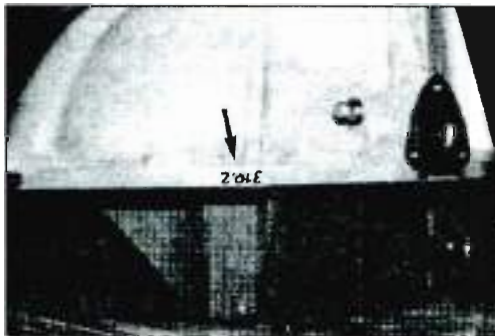


Рис. 4.2. Стрелкой на картере показано значение для регулировки конусного расстояния. Здесь для примера указано значение 310,20 мм.

### Регулировка конусного расстояния

На картере передней части моста имеется надпись. В данном случае 310,20 мм. Если надпись отсутствует, следует измерить расстояние между центром гнезда под роликоподшипники дифференциала и плоскостью стыка корпуса ведущей шестерни.

- ♦ Записать значение, выбитое на ведущей шестерне. В данном случае 120,39. При помощи специального приспособления измерить расстояние между корпусом ведущей шестерни и ее концом. В данном случае 191,60 мм. Измерить это расстояние можно также при помощи набора щупов.

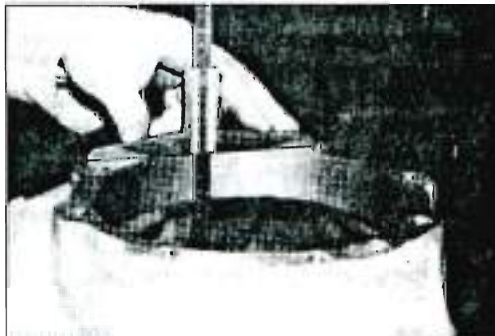


Рис. 4.3. Если надпись на картере отсутствует, следует измерить расстояние от передней стенки до центра гнезда под роликоподшипники. В данном случае измеренное значение равно 310,20 мм.



Рис. 4.4. Значение для регулировки конусного расстояния, выбитое на ведущей шестерне.



Рис. 4.5. Определение при помощи специального приспособления положения конца ведущей шестерни относительно корпуса. В рассматриваемом примере измеренное значение равно 191,60 мм.

► Определите толщину регулировочных прокладок, устанавливаемых между картером передней части моста и корпусом ведущей шестерни:

значение на картере минус расстояние ведущая шестерня/корпус. Получим:  $310,20 - 118,60 = 191,60$  мм.

Значение на ведущей шестерне минус вышеуказанное корректирующее значение. Получим:  $120,39 - 118,6 = 1,79$  мм. В этом случае толщина регулировочных прокладок должна составлять от 1,79 до 1,80 мм.

## Дифференциал

### Разборка

- ◆ Извлеките роликоподшипники из коробки дифференциала. Роликоподшипник, расположенный с правой стороны, толще, чем левый роликоподшипник.
- ◆ Снимите ведомую шестерню.
- ◆ Нанесите метки взаимного расположения на обе части коробки дифференциала.
- ◆ Разъедините части коробки дифференциала.
- ◆ Извлеките планетарные шестерни и сателлиты шестерни с упорными кольцами.
- ◆ Проверьте состояние деталей.

### Сборка

- ◆ Смажьте моторным маслом планетарные шестерни, сателлиты, а также крестовину и упорные кольца.
  - ◆ Расположите упорные кольца так, чтобы канавки для сбора масла были со стороны планетарных шестерен.
  - ◆ Установите на место планетарные шестерни и сателлиты.
  - ◆ Соедините части коробки дифференциала, совместив метки, нанесенные перед разборкой.
  - ◆ Затяните болты крепления заданным моментом. Убедитесь, что дифференциал работает нормально.
  - ◆ Установите на место конические роликоподшипники. Правый роликоподшипник (со стороны механизма блокировки дифференциала) толще, чем левый. Перед установкой роликоподшипники нагревают до  $120 - 150^{\circ}\text{C}$
  - ◆ Установите ведомую шестерню.
- ### Установка
- ◆ Поставьте на роликоподшипники наружные обоймы.
  - ◆ При помощи лебедки установите в картер дифференциал в сборе так, чтобы ведомая шестерня оказалась слева.
  - ◆ Заверните корончатые гайки для того, чтобы приблизить к наружным обоймам роликоподшипников.

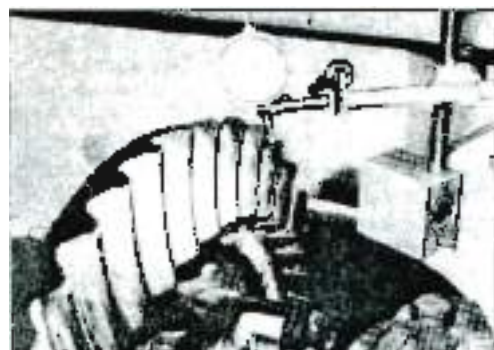


Рис. 4.6. Проверке зазора в зацеплении конической пары

- Установите на место крышки подшипников, следя за тем, чтобы их резьба зашла на резьбу конических гаек. При необходимости можно повернуть гайки в одном и другом направлении.
- Последовательно затяните болты крепления крышек подшипников, вращая конические гайки.
- Заворачивая конические гайки создайте предварительное напряжение роликоподшипников

### Регулировка зазора в зацеплении

При помощи микрометра с магнитной опорой проверьте зазор в зацеплении конической пары, воздействуя на конические гайки.

Чтобы переместить ведомую шестерню в одну или другую сторону следует отвернуть одну коническую гайку, а затем завернуть другую коническую гайку на то же угловое значение.

Проверьте зазор в точках удаленных друг от друга на  $120^\circ$ .

### Регулировка предварительного напряжения роликоподшипников дифференциала

После регулировки зазора в зацеплении конической пары следует затянуть болты на крышке (правой подшипника (со стороны механизма блокировки дифференциала) задним моментом.

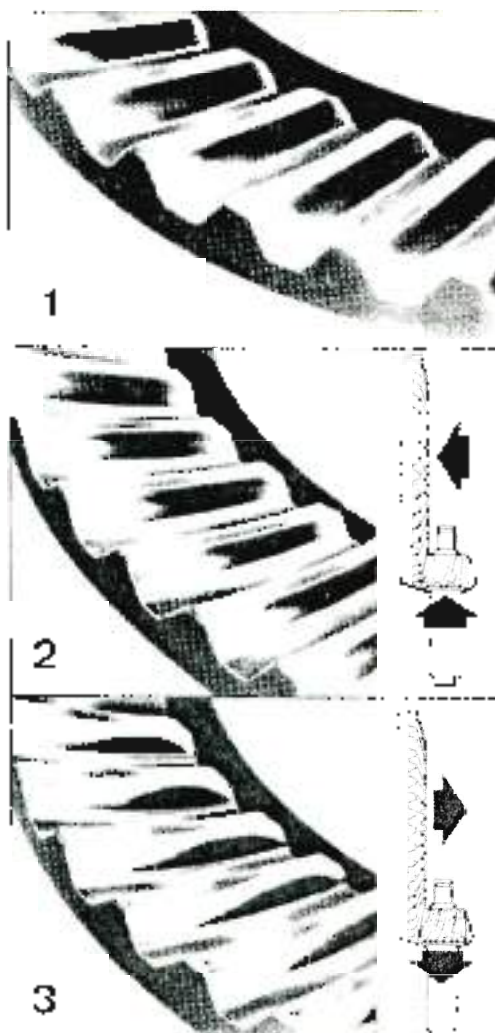


Рис. 4.7. Регулировка зацепления опорной поверхности зубчатой части  
1. Нормальное состояние опорной поверхности  
2 и 3. Измененное состояние опорной поверхности. Корректируется изменением положения ведущей и ведомой шестерен

- Поместите магнитную опору микрометра на картер, а шуп микрометра – на заднюю поверхность ведомой шестерни
- Отворачивайте противоположно расположенную коническую гайку до достижения нужного зазора.

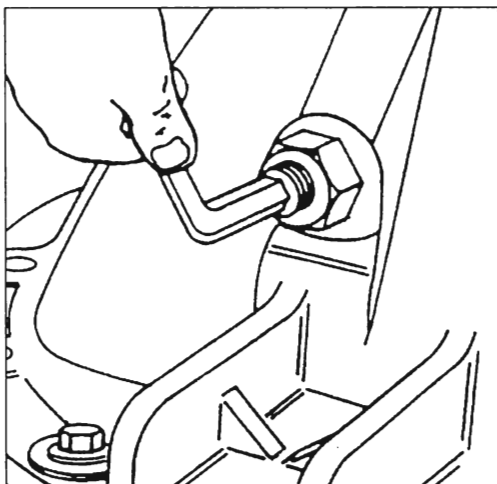


Рис. 4.8. Регулировка упорного болта ведомой шестерни.

- ◆ Затяните ту же гайку, чтобы обеспечить нулевой зазор.
- ◆ Затяните корончатую гайку на 2 – 3 нитки, обеспечив тем самым

нужное значение предварительного напряжения роликоподшипников.

- ◆ Проверьте состояние опорной поверхности зубчатой части при помощи сангины или железной лазури. При необходимости следует скорректировать положение ведущей и ведомой шестерен.

- ◆ Заблокируйте корончатые гайки новыми шплинтами.

### **Регулировка упорного болта ведомой шестерни**

- ◆ Заверните болт на картере вручную настолько, чтобы он коснулся ведомой шестерни.

- ◆ Отверните болт на пол-оборота.

- ◆ Затяните гайку с усилием  $22 \pm 2$  кгМ.

- ◆ Убедитесь в наличии минимального зазора между ведомой шестерней дифференциала и упорным болтом, повернув ведомую шестерню на полный оборот.

## Регулировка механизма блокировки дифференциала

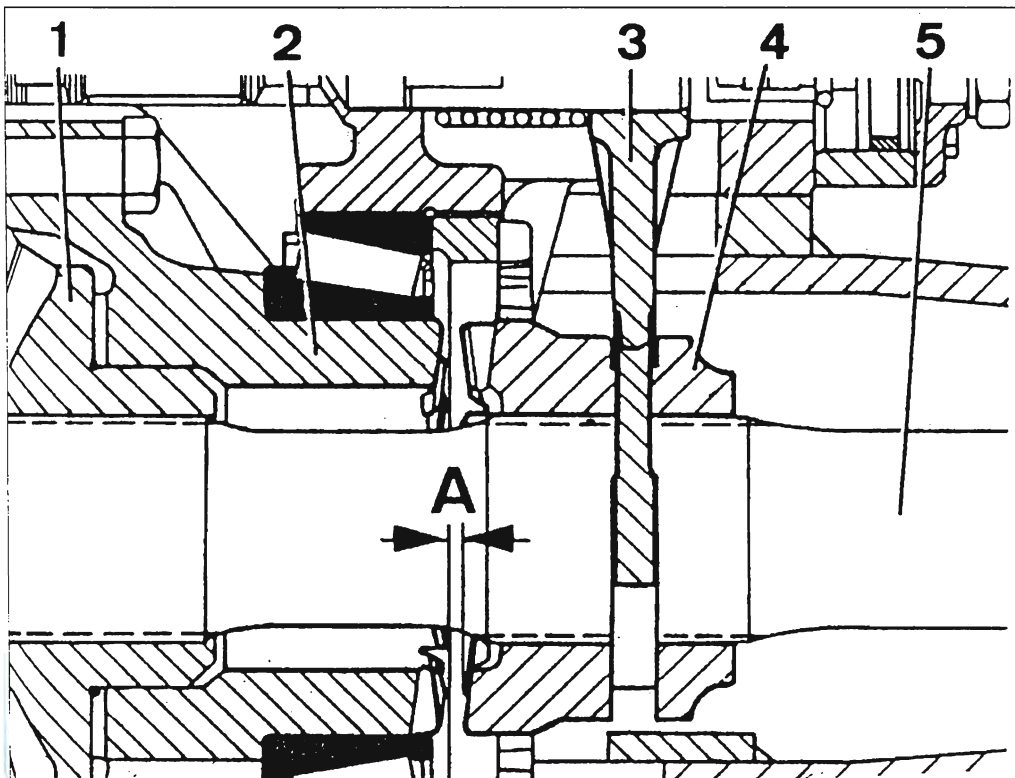


Рис. 4.9. Частичный разрез механизма блокировки дифференциала.

A. Зазор между зубчатой кареткой и муфтой

1. Планетарная шестерня
2. Коробка дифференциала
3. Вилка привода
4. Муфта
5. Полуось

♦ Введите ось в планетарную шестерню, пропустив ее через муфту привода и кулачковую муфту.

♦ Отрегулируйте зазор (A), перемещая вилку привода.

♦ Зафиксируйте вилку привода на тяге привода блокировочным болтом.

♦ Проверьте работу механизма блокировки дифференциала, подав воздух под давлением в цилиндр.

Если вилка привода отрегулирована правильно, то кулачки должны полностью входить в зацепление, а вилка должна работать свободно.

В отключенном состоянии муфта привода должна двигаться совершенно свободно.

## Ступицы задних колес

Ступицы задних колес смонтированы на конических роликоподшипниках, расположенных противоположно друг другу. Подшипники смазываются маслом из ступицы.

Слив масла из ступицы осуществляется после снятия болта крепления полуоси колеса, который отмечен приливом. Отверстие под этот болт сообщается с гнездом под роликоподшипники.

Для залива масла это отверстие должно быть расположено вверху, а для облегчения залива масла следует снять пробку заливного отверстия на

картере моста, чтобы обеспечить удаление воздуха.

**Примечание:** не смотря на наличие в ступице масла, при сборке ступицы следует нанести на конические роликоподшипники консистентную смазку.

- ◆ Установите рядом с наружным роликоподшипником упорное кольцо.
- ◆ Затяните первую гайку моментом  $47,5 \pm 2,5$  кГм, поворачивая ступицу для того, чтобы подшипники встали на место.
- ◆ Отверните гайку на  $60^\circ$  и установите стопор.
- ◆ Заверните вторую гайку и затяните моментом  $47,5 \pm 2,5$  кГм.
- ◆ Законтрите обе гайки.

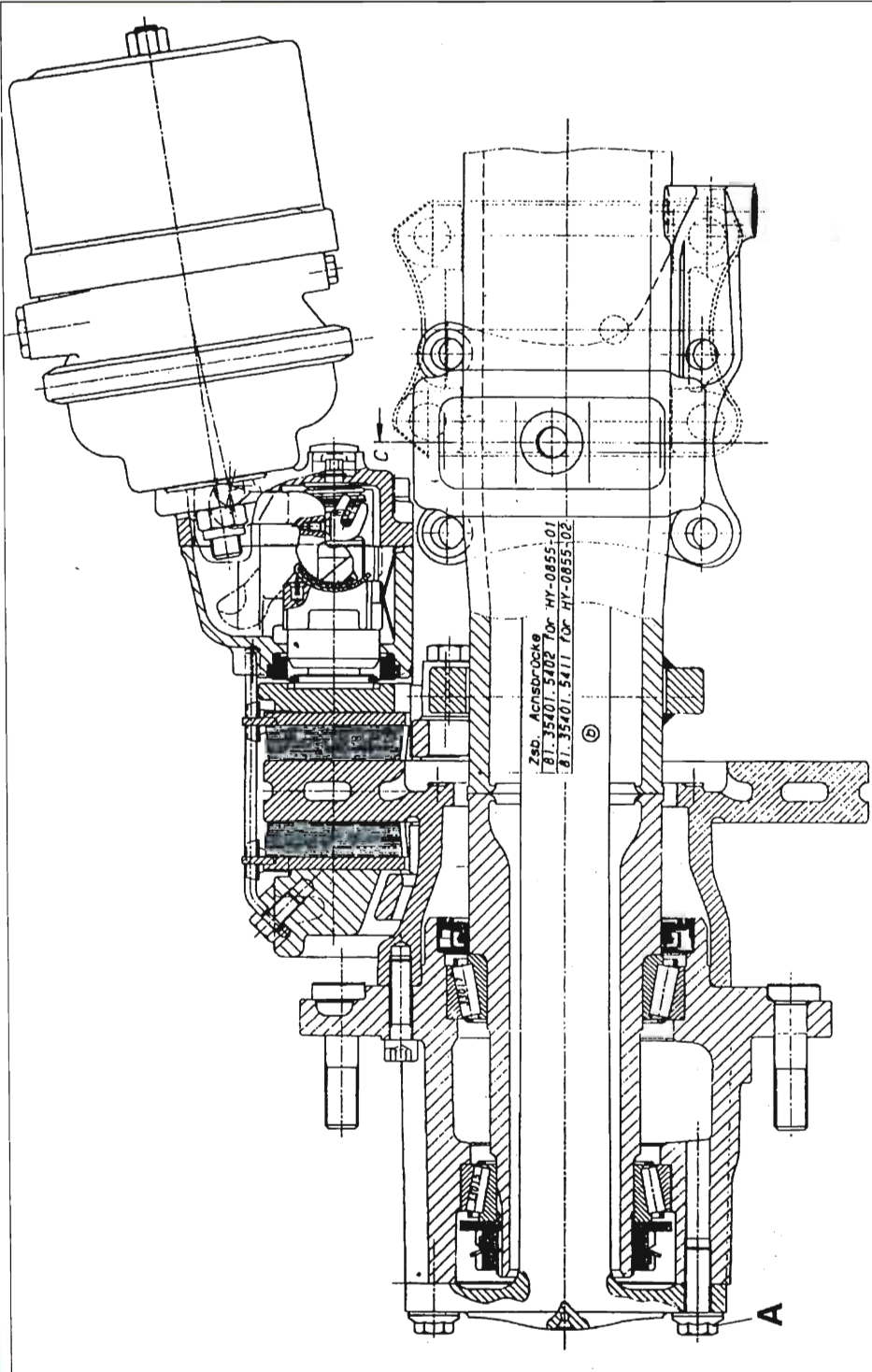


Рис 4. 10. Разрез ступицы заднего колеса с дисковым тормозным механизмом.  
 А. Винт, установленный в отверстие, которое сообщается с центральной частью ступицы. Отверстие предназначено для слива и залива масла.



## МОСТЫ НУ 0955 И НУ 1175

Это мосты с одинарной, гипоидной, главной передачей. Дифференциал с четырьмя сателлитами по выбору может быть оборудован механизмом блокировки дифференциала. Ступицы смонтированы на конических роликоподшипниках, силовые линии которых имеют форму «О» (кольца). Тормозные механизмы барабанного типа. Привод

сервисного тормоза осуществляется пневматическим цилиндром с диафрагмой, а привод стояночного тормоза – цилиндром с пружиной. Тормозные механизмы оборудованы устройством автоматической компенсации износа тормозных накладок. По выбору возможна установка механизма блокировки дифференциала.

## ОСНОВНЫЕ ТЕХНИЧЕСКИЕ ХАРАКТЕРИСТИКИ

(значения приведены в мм, если нет особых указаний)

Тип: ..... НУ 0955 или НУ 1175.

Модель: ..... с гипоидной передачей.

**Грузоподъемность:**

НУ 0955: ..... 10500 кг;

НУ 175: ..... 11000 кг.

Стр. 87

**Понижающие передаточные числа:**

НУ 0955: ..... 3,36 – 3,70 – 4,11 – 4,62 – 5,28 – 7,16,

НУ 1175: ..... 3,08 – 3,36 – 3,70 – 4,11 – 4,62 – 5,28 – 5,57 – 5,85 – 6,14.

Максимально допустимое биение зубчатого венца системы ABS (если имеется): ..... 0,15.

Температура нагрева зубчатого венца перед установкой: ... от 100 до 120°C.

**Крутящий момент роликоподшипников ведущей шестерни (без сальника):**

НУ 1175: .....  $9 \pm 3$  Нм.

НУ 0955: 1-я проверка: ..... от 1,1 до 2,3 Нм;

2-я проверка: ..... от 1,7 до 4.

**Зазор в зацеплении конической пары:**

НУ 1175: ..... от 0,2 до 0,3;

НУ 0955: ..... от 0,2 до 0,43.

**Предварительное напряжение роликоподшипников дифференциала:**

НУ 1175: .....  $0,21 \pm 0,05$ ;

НУ 0955: ..... 0, затем завернуть на 2 – 3 прорези (см. раздел «Рекомендации по выполнению операций»).

**Продольная игра механизма блокировки дифференциала:**

НУ 1175 (в рабочем положении): ..... 0,5;

НУ 0955 (в нерабочем положении): ..... 3 (свободный ход).

**Предварительное напряжение роликоподшипников ступиц:****1-й прием:** затянуть 1-ю гайку моментом

HY 0955: .....47,5 ± 2,5;

HY 1175 (ступица с 10 болтами): .....55 ± 2,5, поворачивая ступицу.

**2-й прием:** отвернуть 1-ю гайку на 60 град.**3-й прием:** затянуть контргайку моментом:

HY 0955: .....47,5 ± 2,5;

HY 1175: ..... (ступица с 10 болтами): 55 ± 2,5

**Заправочные емкости и рекомендуемое масло****Емкость центрального картера:**

HY 1175: .....13,5 л,

HY 0955: .....12,3 л

**Емкость ступиц:**

Колесо с 10 болтами ..... 0,7 л x 2

Колесо с 8 болтами ..... 0,5 л x 2

Рекомендуемое масло API GL 5 (M.L.-L - 2105); SAE 90 или 80 при температуре ниже 30°C

**Моменты затяжки основных резьбовых соединений (кГм)****Ступичная гайка**

Колесо с 10 болтами: .....55 ± 2,5;

Колесо с 8 болтами: .....47,5 ± 2,5

Болты крепления полуосей колес к ступицам HY 0955 (M14x1,5x35 - 100 mm): ..... 27 ± 1,5.

HY 1175 (M14x1,5x35 - 10,9): .....20 ± 1,5

или (M14x1,5x35 - 100 mm): .....27 ± 1,5

Крепление подшипника на картере моста: ..... 17 ± 1.

**Колесные гайки:**

центрирование осуществляется шпильками и упорными шайбами

(M22x1,5; 10,9): ..... 47,5 ± 2,5;

(M20x1,5; 10,9): ..... 39 ± 2

Центрирование осуществляется ступицей и центрирующими тарелками

(M22x1,5; 10,9): ..... 57,5 ± 2,5;

(M20x1,5; 10,9): ..... 47,5 ± 2,5

**Нажимной диск Trilex:**

(M20x2; 10,9): ..... 33,5 ± 1,5,

(M18x2; 10,9): ..... 28,5 ± 1,5.

**Гайка крепления диска**

HY 0955: ..... 60 ± 2,5;

HY 1175:

(M15x1,5SW55): ..... 67,5 ± 2,5

(M55x1,5SW65): ..... 95 ± 5.

**Крепление опоры конусная шестерня на картере:**

HY 0955: .....17,5 ± 1,5

HY 1175: ..... 25 ± 1,5.

Крепление тормозного диска к балке моста ..... 29 ± 1 (клипсовый тормоз 21 ± 1,5)

**Крепление передней части моста к картеру моста:**

NY 0955: ..... 13 ± 1

NY 1175: ..... 25 ± 1,5

**Контргайка нажимного болта:**

NY 0955: ..... 22 ± 2

Крепление консоли для тормозного цилиндра на картере моста ..... 33 ± 1  
(в автобусах 37 + 2).

Крепление тормозного цилиндра на консоли: ..... 18 ± 2

**Крепление корпуса ведущей шестерни:**

NY 1175: ..... 25 ± 1,5

NY 0955: ..... 17,5 ± 1,5

**Крепление картера моста к оси:**

NY 1175: ..... 25 ± 1,5

NY 0955: ..... 13 ± 1,5

**Крепление ведомой шестерни к коробке дифференциала:**

NY 1175: ..... 37 ± 2

NY 0955: ..... 33,5 ± 3,5

**Болт крышки подшипника:**

NY 1175: ..... 40 ± 2

NY 0955: ..... 53 ± 5

**Крепление коробки дифференциала в сборе:**

NY 1175: ..... 20 ± 2

NY 0955: ..... 11 ± 1

## РЕКОМЕНДАЦИИ ПО ВЫПОЛНЕНИЮ ОПЕРАЦИЙ НА МОСТУ

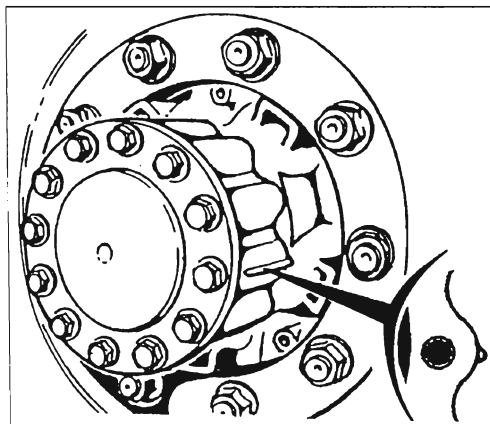


Рис. 4.11. Болт, отверстие под которым сообщается с центральной частью, отмечен приливом (стрелка).

### Снятие и установка

Поскольку эта модель оборудована картером моста типа «банджо», нет необходимости снимать его с автомобиля. Картер может быть отделен от балки после снятия полуосей колес.

Если автомобиль оснащен устройством блокировки дифференциала, следует снять с картера электрический выключатель устройства блокировки дифференциала. Установите болт М18 х 1,5 и, затянув его, переведите механизм в рабочее положение.

- ♦ Слейте масло из картера моста.
- ♦ Слейте масло из ступиц.

Резьбовые отверстия болтов крепления полуосей колес сообщаются с гнездом под роликоподшипники ступицы. Такое отверстие отмечено приливом (см. рис. 4.11). Для слива масла из ступиц следует переместить это отверстие вниз. Обратитесь к описанию в разделе «Ступицы колес».

- ♦ Отсоедините вал трансмиссии.
- ♦ Снимите полуоси колес.
- ♦ Поместите подходящую подставку под механизм моста и отделите картер от «банджо».

Установку производите в порядке, обратном снятию. Нанесите герметик на плоскость стыка картера, затяните болты заданным моментом.

### Разборка

Картер моста установите на подходящей подставке:

- ♦ Снимите устройство блокировки дифференциала.
- ♦ Разблокируйте корончатые гайки роликоподшипников дифференциала.
- ♦ Немного отверните корончатые гайки, чтобы в дальнейшем снять крышки подшипников.
- ♦ Извлеките при помощи лебедки коробку дифференциала в сборе с ведомой шестерней.
- ♦ Снимите корпус ведущей шестерни и соберите прокладки регулировки конусного расстояния. Передний роликоподшипник ведущей шестерни остается в картере механизма.

### Ведущая шестерня

#### Разборка

- ♦ Разблокируйте и отверните гайку приводного диска, извлеките диск.
- ♦ Поместите корпус ведущей шестерни на стол прессы шестерней вниз.
- ♦ Выпрессуйте шестерню.
- ♦ Соберите прокладки для регулировки предварительного напряжения роликоподшипников и дистанционную втулку.
- ♦ Извлеките задний подшипник.

В случае необходимости извлеките из картера передний роликоподшипник. На наружной обойме роликоподшипника имеется стопорное кольцо. Внутренняя обойма будет извлечена из ведущей шестерни только в случае замены подшипника.

- ♦ Извлеките сальник из коробки и передний подшипник.
- ♦ Извлеките наружные обоймы конических роликоподшипников.

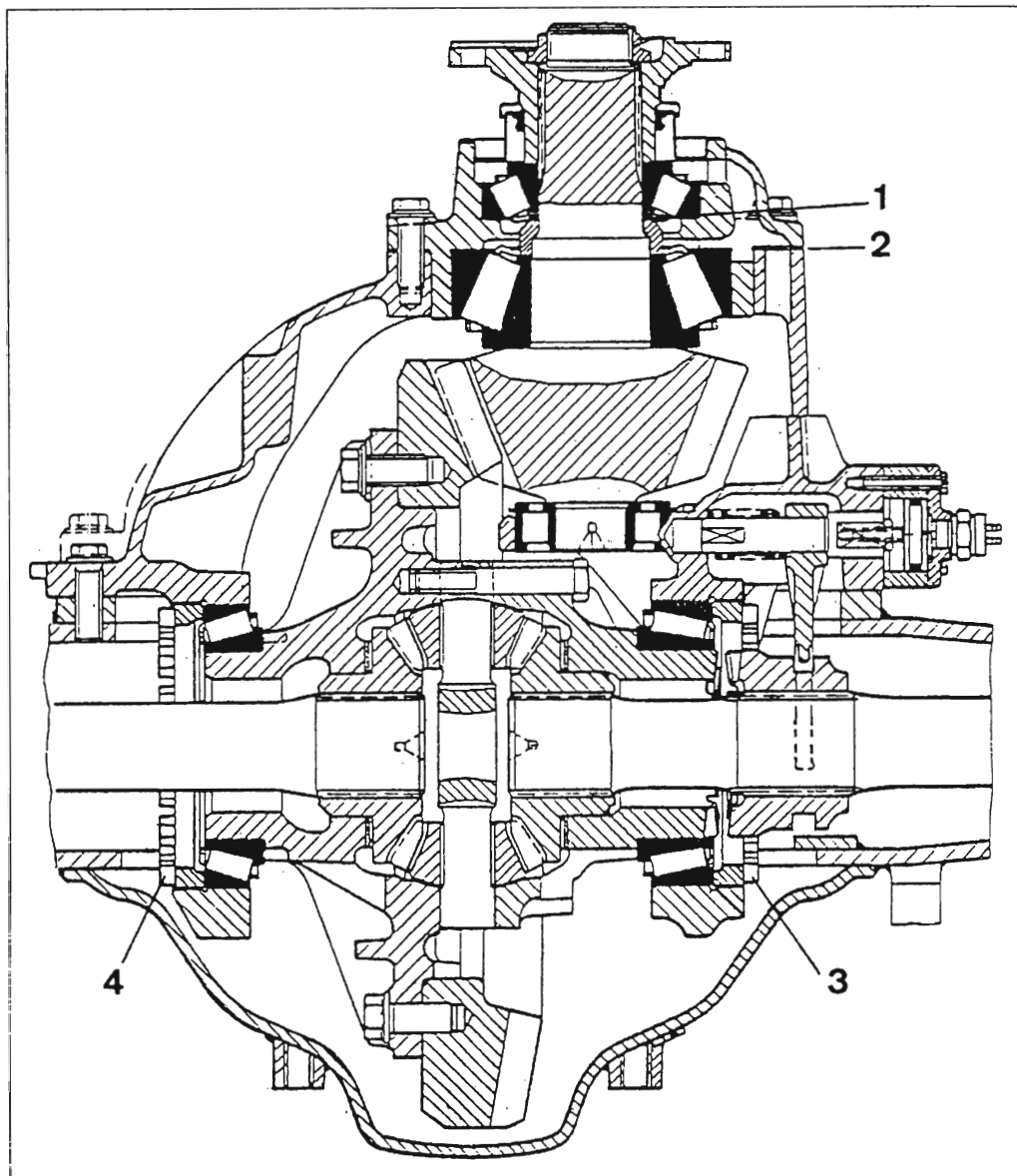


Рис. 4.12. Разрез моста НУ 1175

1. Прокладка для регулировки предварительного напряжения роликоподшипников ведущей шестерни
2. Прокладка для регулировки конусного расстояния
- 3 и 4. Корончатые гайки для регулировки предварительного напряжения роликоподшипников дифференциала и зазора в зацеплении.

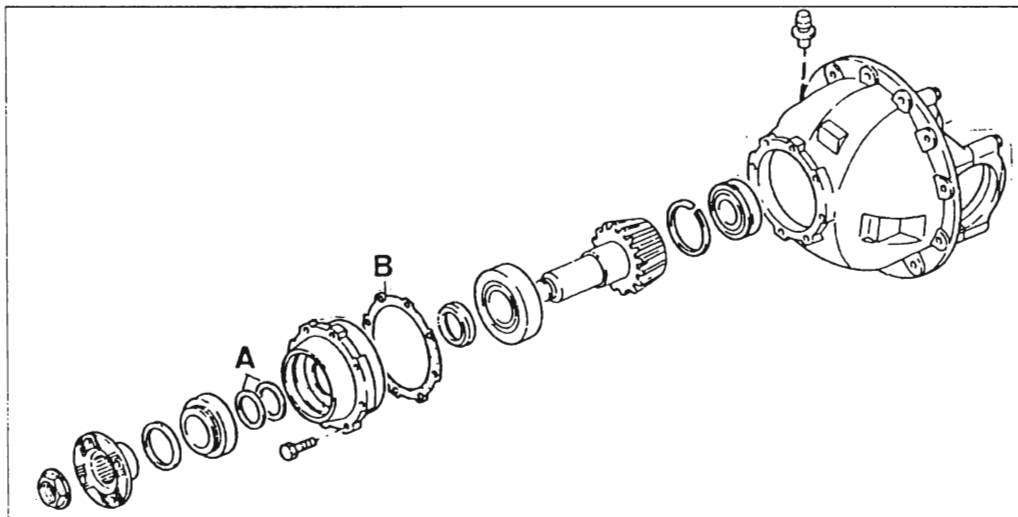


Рис. 4.13. Ведущая шестерня

А. Прокладки для регулировки предварительного напряжения роликоподшипников ведущей шестерни

В. Прокладка для регулировки конусного расстояния.

### Сборка

- ♦ Установите на место наружные обоймы двух роликоподшипников.
- ♦ Нагрейте задний роликоподшипник до температуры от 120 до 150°C и установите его на ведущую шестерню.
- ♦ Распылите на все опорные поверхности роликоподшипника и фрикционных колец состав Molykote 321R.
- ♦ Установите дистанционную втулку и регулировочные кольца, а затем - коробку на ось ведущей шестерни.
- ♦ Слегка смажьте опорную поверхность переднего роликоподшипника консистентной смазкой и установите его без предварительного нагрева. Сальник не устанавливайте.
- ♦ Установите на место приводной диск, затяните гайку заданным моментом.
- ♦ Измерьте крутящий момент ведущей шестерни.

Если крутящий момент не достаточно большой, следует уменьшить толщину регулировочных прокладок. И наоборот: если крутящий момент слишком высокий, следует увеличить толщину регулировочных прокладок.

**Примечание:** Прокладки для регулировки предварительного напряжения роликоподшипников ведущей шестерни имеют разную толщину: НУ 0955: от 17,40 до 18,49 – НУ 1175: от 3,70 до 5,30.

Когда крутящий момент отрегулирован, следует снять приводной диск.

- ♦ Нанесите герметик на наружную поверхность сальника и установите его в коробку.

**Примечание:** в мостах НУ 1175, болты крепления вала трансмиссии должны устанавливаться на место перед установкой приводного диска.

- ♦ Заполните консистентной смазкой пространство между кромками сальника.
- ♦ Установите приводной диск, затянуть гайку и законтрите ее, зачеканив в канавке в направлении отворачивания.
- ♦ Нагрейте передний роликоподшипник до температуры от 120 до 150° и установите его на ведущую шестерню.
- ♦ Установите на место наружную обойму переднего роликоподшипника так, чтобы стопорное кольцо оказалось со стороны ведущей шестерни.

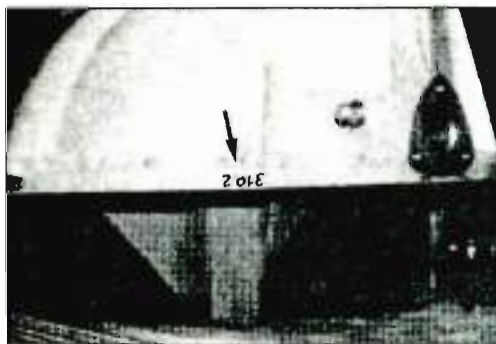


Рис. 4.14. Стрелкой на картере показано значение для регулировки конусного расстояния. В данном случае это 310,20 мм.

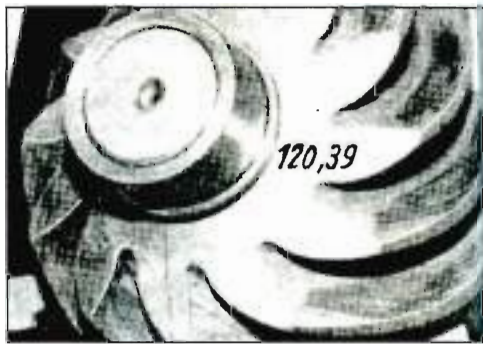


Рис. 4.16. Значение для регулировки конусного расстояния, выбитое на ведущей шестерне.

## Регулировка конусного расстояния

На картере передней части моста имеется надпись. В данном случае это значение 310,2 мм. Если надпись отсутствует, следует измерить расстояние между центром гнезда под роликоподшипники дифференциала и поверхностью стыка с корпусом ведущей шестерни.

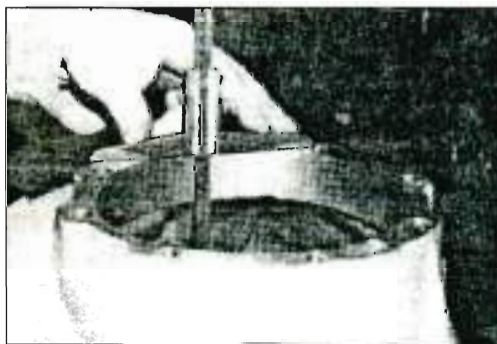


Рис. 4.15. Если на картере моста значение не указано, следует измерить расстояние между передней поверхностью и центром гнезда под роликоподшипники. В рассматриваемом примере расстояние равно 310,20 мм.

♦ Запишите значение, выбитое на поверхности ведущей шестерни (в данном случае 120,39). При помощи специального измерительного приспособления измерьте расстояние между корпусом ведущей шестерни и ее крайней точкой (в данном случае 191,50 мм). Это расстояние можно установить при помощи глубиномера.

♦ Определите толщину регулировочных прокладок, устанавливаемых между картером передней части моста и корпусом ведущей шестерни:

Значение на картере минус расстояние между ведущей шестерней и ее корпусом:  $310,2 - 191,6 = 118,6$  мм.

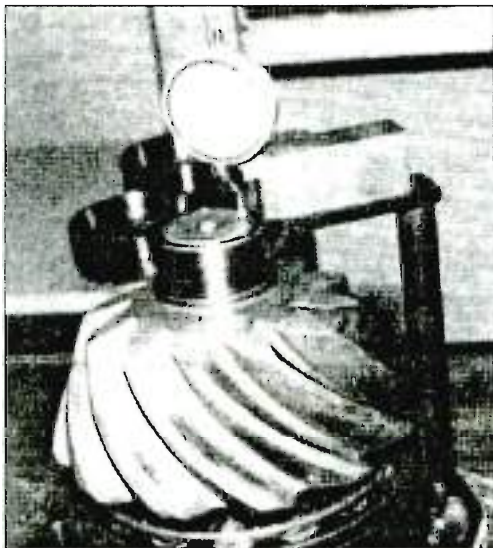


Рис. 4.17. Определение при помощи специального измерительного устройства положения крайней точки ведущей шестерни относительно ее корпуса. В рассматриваемом примере расстояние равно 191,6 мм.

Значение, выбитое на ведущей шестерне минус вычисленное выше корректирующее значение:  $120,39 - 118,60 = 1,79$ . В этом случае толщина регулировочных прокладок должна быть от 1,79 до 1,80 мм.

**Примечание:** Прокладки для регулировки конусного расстояния могут быть разной толщины: НУ 0955: от 0,07 до 0,80 – НУ 1175: от 0,10 до 1,50.

## Дифференциал

### Разборка

♦ Извлеките роликоподшипники из коробки. Правый роликоподшипник шире, чем левый.

**Внимание:** при повторном использовании роликоподшипников их следует устанавливать в первоначальное положение и не нарушать парность.

♦ Снимите ведомую шестерню.

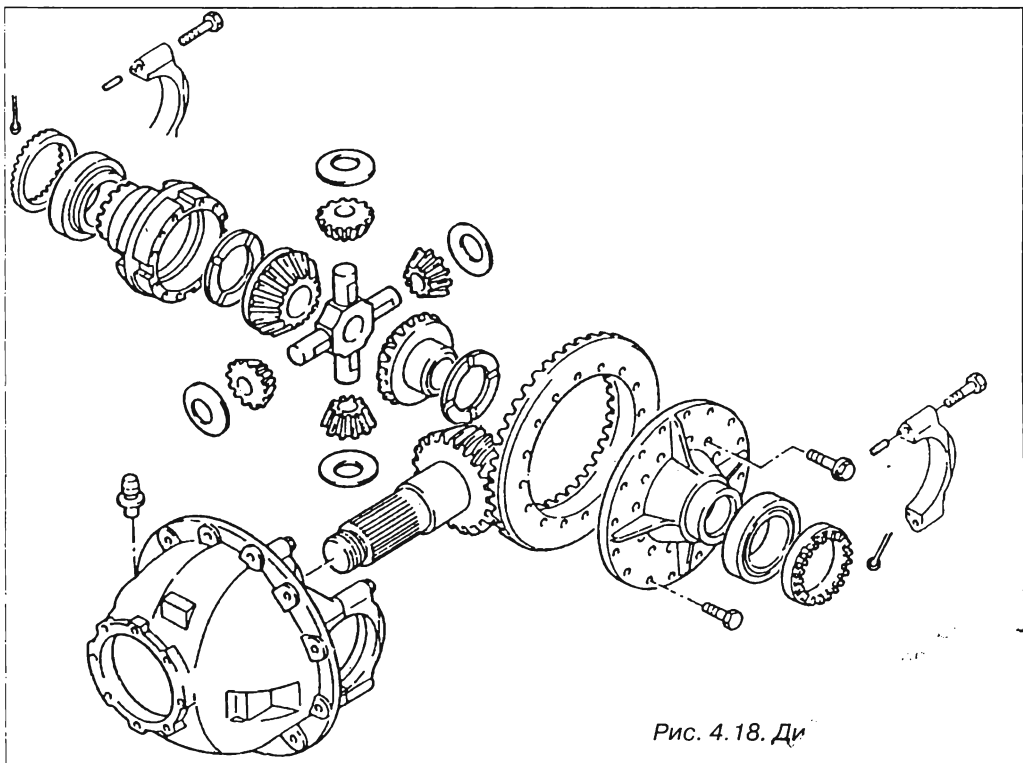


Рис. 4.18. Дифференциал



- ♦ Нанесите метки взаимного расположения на обе части коробки дифференциала.
- ♦ Разъедините части.
- ♦ Извлеките планетарные шестерни и сателлиты с упорными кольцами.
- ♦ Проверьте состояние деталей.

### Сборка

- ♦ Смажьте моторным маслом планетарные шестерни и сателлиты, а также крестовину и упорные кольца.
- ♦ Поверните упорные кольца так, чтобы канавки для сбора масла оказались со стороны планетарных шестерен.
- ♦ Установите на место планетарные шестерни и сателлиты.
- ♦ Соедините части коробки дифференциала и совместить метки, нанесенные перед разборкой.
- ♦ Затяните гайки заданным моментом, убедиться, что дифференциал вращается свободно.
- ♦ Установите на место конические роликоподшипники. Правый подшипник (со стороны механизма блокировки дифференциала) толще, чем левый.

Роликоподшипники устанавливаются после предварительного нагрева до температуры от 120 до 150°C.

- ♦ Установите ведомую шестерню.

### Установка дифференциала

- ♦ Установите на роликоподшипники наружные обоймы.

При помощи лебедки установите в картер дифференциал в сборе так, чтобы ведомая шестерня оказалась слева.

- ♦ Заверните корончатые гайки, чтобы прижать наружные обоймы роликоподшипников.

**Внимание:** Ввиду технических особенностей процесса изготовления в некоторых мостах в задней части ведомой шестерни установлено зеленое резьбовое кольцо. Новое зеленое кольцо должно устанавливаться на крышку подшипника.

Установите на место крышки подшипника. Убедитесь, что их резьба не указано, слабый корончатых гаек. В между переднего следует повернуть тром гнезда под углом направления. рассматриваемом равно 310,20 мм.

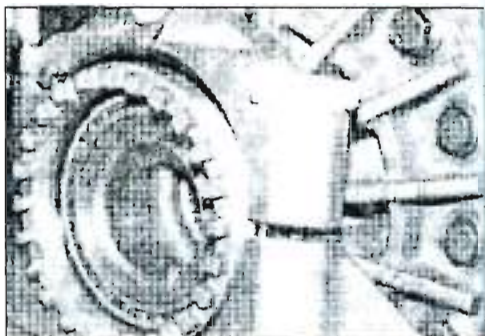


Рис. 4.19. Установка крышки подшипника. Корончатые гайки установлены ранее.

- ♦ Последовательно затяните болты крепления крышек подшипников, вращая корончатые гайки.
- ♦ Затяните корончатые гайки для создания предварительного напряжения роликоподшипников (см. «Основные технические характеристики»).

### Регулировка зазора в зацеплении

При помощи микрометра с магнитной опорой измерьте зазор в зацеплении конической пары, воздействуя на корончатые гайки.

Для перемещения ведомой шестерни в одно или другое положение следует отвернуть одну из корончатых гаек, а другую завернуть на то же угловое значение.

- ♦ Проверьте величину зазора в нескольких точках, удаленных друг от друга на 120°.

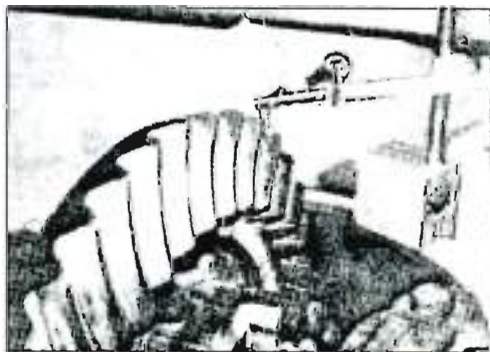


Рис. 4.20. Проверка зазора в зацеплении.

## Регулировка предвари- тельного напряжения ро- ликоподшипников диффе- ренциала

После регулировки зазора в зацеплении конической пары следует затянуть болты крепления крышки подшипника с правой стороны (со стороны механизма блокировки дифференциала) заданным моментом.

♦ Поместите магнитную опору микрометра рядом с ведомой шестерней, а щуп микрометра на верхнюю точку крышки левого подшипника.

♦ Обнулите показания микрометра.

♦ Заверните корончатую гайку, чтобы обеспечить заданное значение предварительного напряжения крышки левого подшипника. Это значение соответствует предварительному напряжению роликоподшипников.

♦ Затяните болты крепления крышки левого подшипника заданным моментом.

♦ Снимите микрометр.

♦ Проверьте зазор в зацеплении. Если он не соответствует заданному значению, то его следует откорректировать, отвернув одну из корончатых гаек и завернув другую корончатую гайку на то же угловое значение для того, чтобы не изменить величину предварительного напряжения роликоподшипников.

♦ Проверьте состояние опорных поверхностей зубьев, используя сангину или железную лазурь. При необходимости следует откорректировать положение ведущей и ведомой шестерен.

♦ Законтрите корончатые гайки новыми шплинтами.

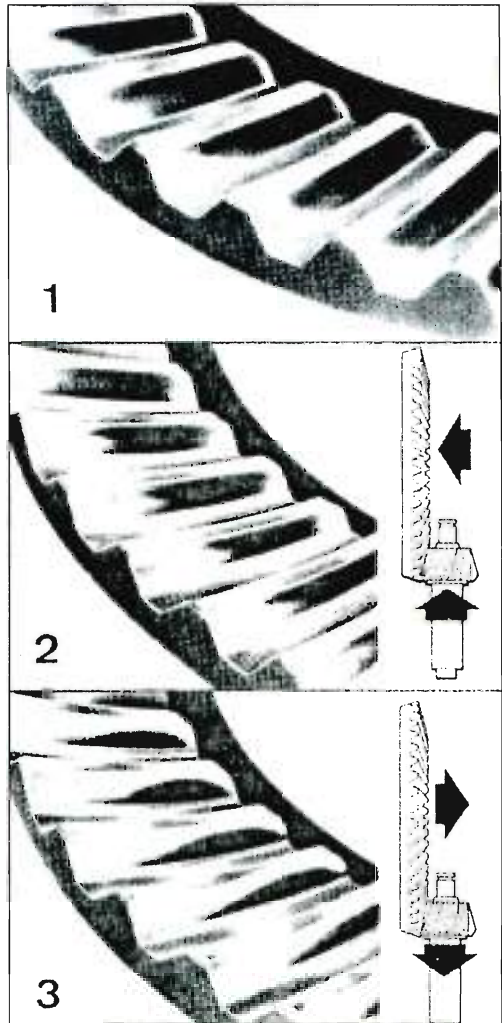


Рис. 4.21. Проверка состояния опорных поверхностей зубчатой части

1. Нормальное состояние опорной поверхности

2 и 3. Ненормальное состояние опорной поверхности. Корректируется положением ведущей и ведомой шестерен.

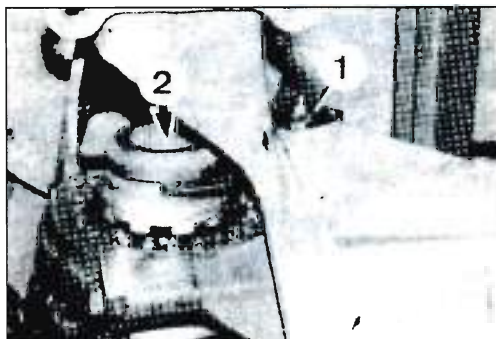


Рис. 4.22. Механизм блокировки дифференциала (НУ 1175)  
1. Ось привода  
2. Муфта.

### Регулировка механизма блокировки дифференциала

- ♦ Установите приводную муфту вилкой и пружиной.
- ♦ Установите слегка смазанную моторным маслом ось привода, установите полуось колеса, пропустив ее через муфту.
- ♦ Закрепите силовой цилиндр, воздушным штуцером вверх.
- ♦ Установите механизм блокировки в рабочее положение, завернув болт М18 х 1,5.
- ♦ Проверьте зазор между кулачковой кареткой и муфтой.
- ♦ При необходимости проведите регулировку, отвернув или завернув регулировочный винт на приводной оси.

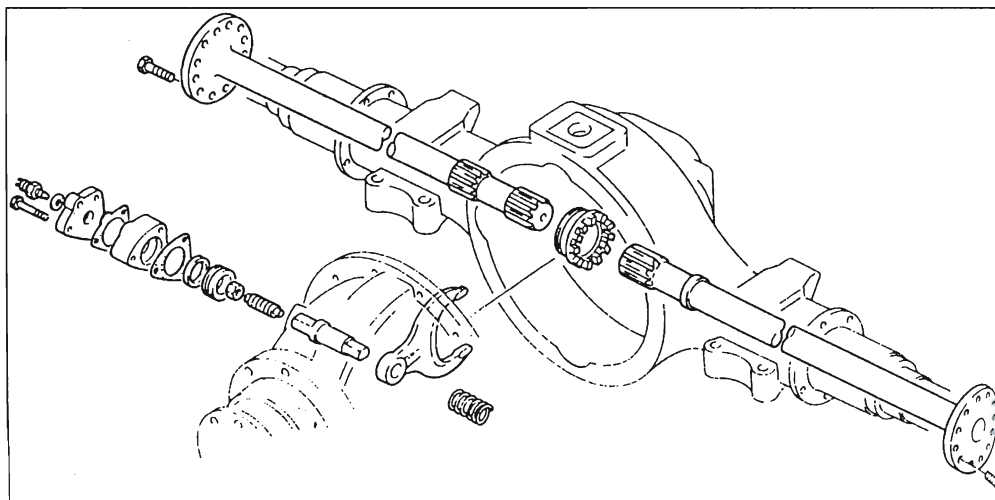


Рис. 4.23. Механизм блокировки дифференциала

## ОСОБЕННОСТИ, ОТНОСЯЩИЕСЯ К МОСТУ НУ 0955

**Регулировка предварительного напряжения роликоподшипников дифференциала**

- ♦ Поместите магнитную опору микрометра на картер, а щуп микрометра - на ведомую шестерню.
- ♦ Отворачивайте противоположно расположенную корончатую гайку до образования зазора.
- ♦ Снова затяните эту гайку до устранения зазора.
- ♦ Заверните корончатую гайку на 2 - 3 нитки, чтобы обеспечить заданное предварительное напряжение роликоподшипников.

**Регулировка упорного болта ведомой шестерни**

- ♦ Затяните болт на картере вручную настолько, чтобы он коснулся ведомой шестерни.
- ♦ Отверните болт на пол-оборота.
- ♦ Затяните контргайку моментом от 20 до 14,5 кгм.
- ♦ Убедитесь в наличии минимального зазора между ведомой шестерней и болтом, повернув ведомую шестерню на один полный оборот.

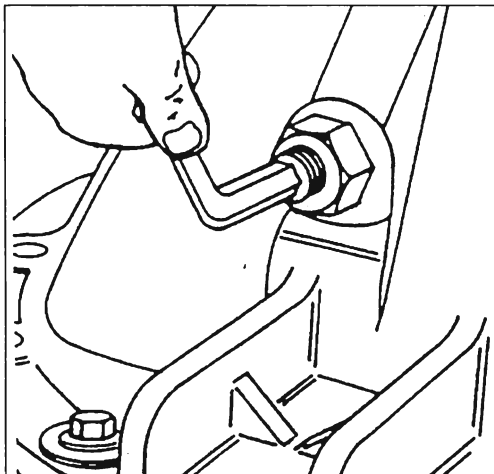


Рис. 4.24. Регулировка упорного болта ведомой шестерни.

## Регулировка механизма блокировки дифференциала

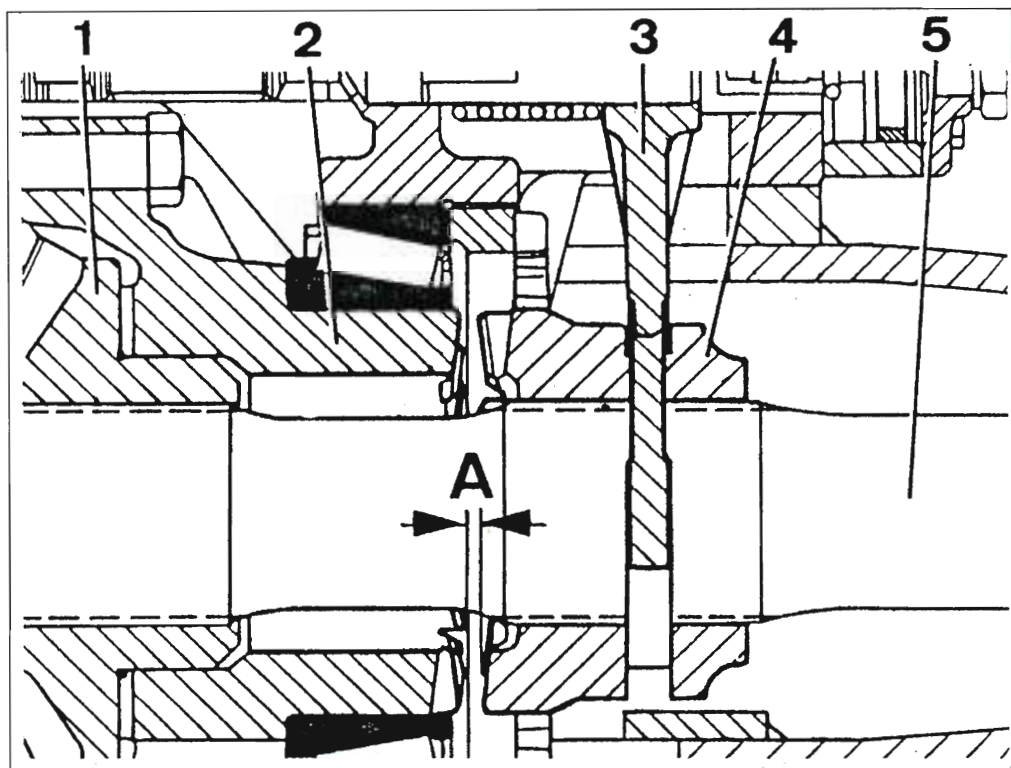


Рис. 4.25. Частичный разрез механизма блокировки дифференциала.

A. Зазор между кулачковой кареткой и муфтой.

1. Планетарная шестерня
2. Коробка дифференциала
3. Вилка привода
4. Муфта
5. Полуось колеса.

♦ Введите ось в планетарную шестерню, пропустив ее через приводную муфту и кулачковую муфту.

♦ Отрегулируйте зазор (A), перемещая вилку привода.

♦ Закрепите вилку привода на тяге привода блокировочным болтом.

♦ Убедитесь, что механизм блокировки дифференциала исправен, подав в цилиндр сжатый воздух.

После того, как вилка привода правильно отрегулирована, кулачки должны полностью войти в зацепление, а вилка свободно работать.

В отключенном положении приводная муфта должна перемещаться свободно.

## Ступицы задних колес

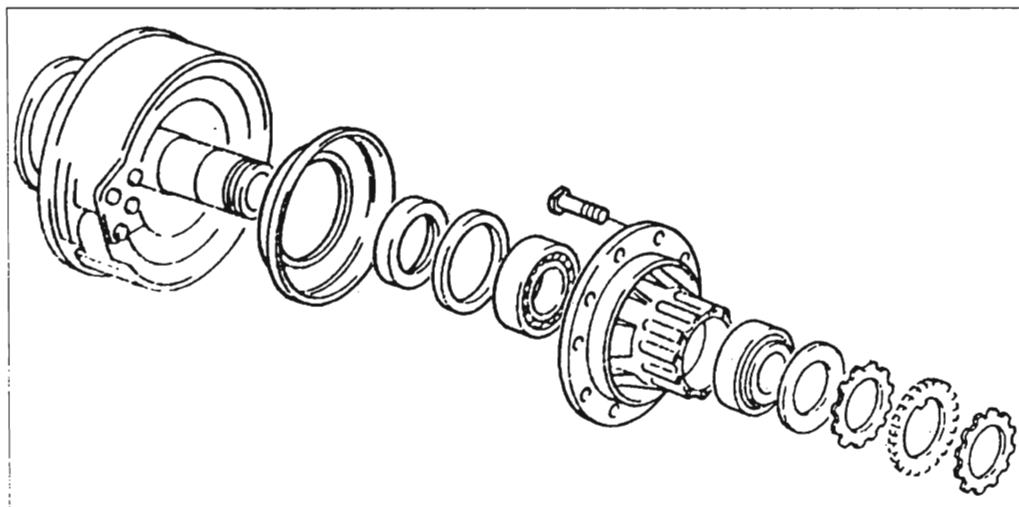


Рис. 4.26. Ступица заднего колеса

Ступицы задних колес смонтированы на двух противоположно расположенных роликоподшипниках, которые смазываются маслом из ступицы. На рисунках 4.27 и 4.28 показаны две системы привода тормозов: кулачковый и клиновой.

Для слива масла из ступицы следует снять один из болтов крепления полуоси колеса, отмеченный приливом. Отверстие под этот болт сообщается с гнездом под роликоподшипники ступицы.

При заполнении ступицы маслом следует разместить это отверстие вверх, а для облегчения проникновения масла снять пробку, расположенную на картере моста, чтобы добиться удаления воздуха.

**Примечание:** При сборке, несмотря на наличие в ступице масла, на конические роликоподшипники следует нанести консистентную смазку.

♦ Поместите упорное кольцо рядом с наружным роликоподшипником.

### **Для ступиц колес с 10 болтами:**

- ♦ Затяните первую гайку моментом  $55 \pm 2,5$  кгм, поворачивая ступицу. Это необходимо для того, чтобы роликоподшипники встали на место.
- ♦ Отверните гайку на  $60^\circ$ , установите стопор.
- ♦ Заверните вторую гайку и затяните ее моментом  $55 \pm 2,5$  кгм.
- ♦ Заблокируйте обе гайки.

Для ступиц колес с 8 болтами методика регулировки та же, но первую гайку затягивают моментом  $47,5 \pm 2,5$  кгм, а потом отворачивают на  $60^\circ$ . Вторую гайку затягивают моментом  $47,5 \pm 2,5$  кгм.

**Примечание:** В автомобилях, оборудованных устройством ABS следует проверить биение зубчатого венца ( $0,15$  максимум), а затем установить датчик скорости.

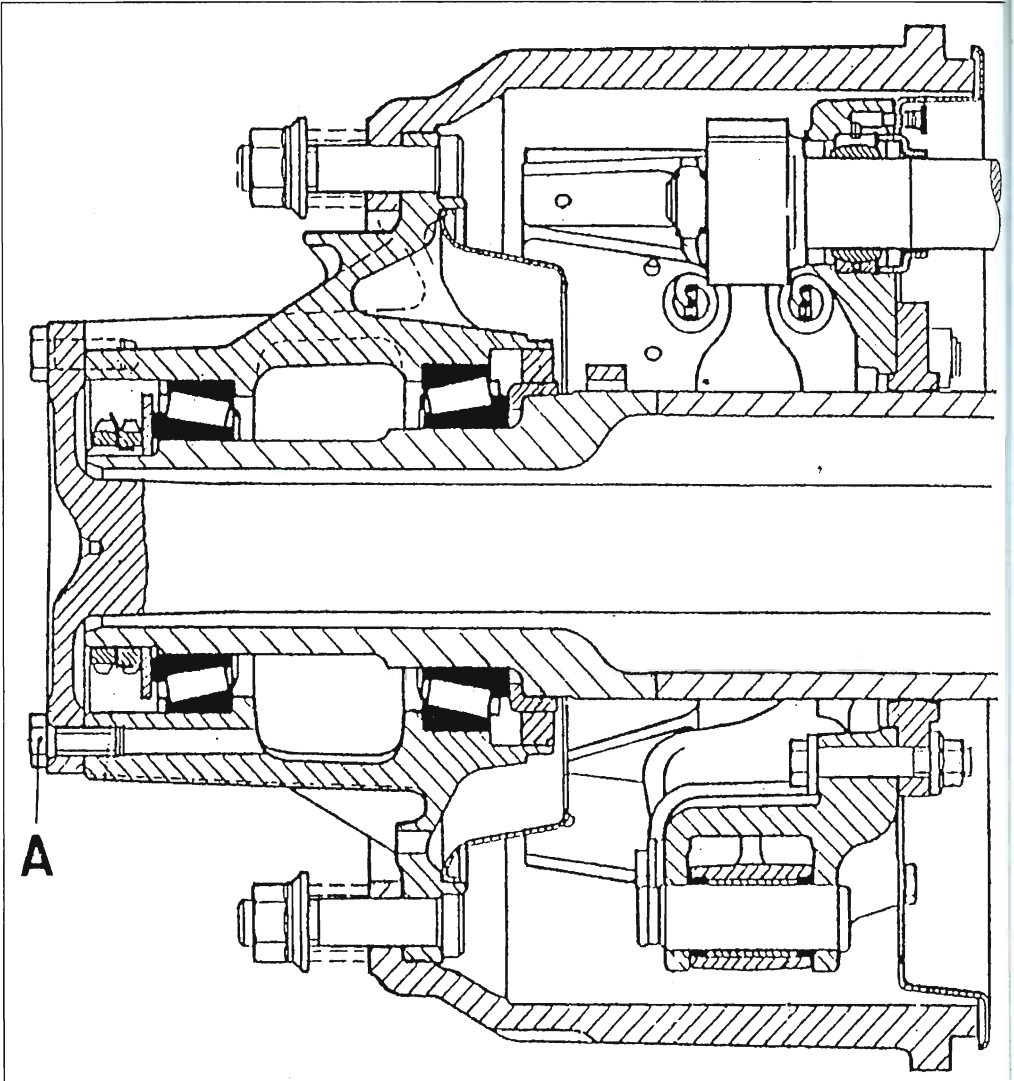


Рис. 4.27. Разрез ступицы заднего колеса с кулачковым приводом тормозного механизма (НУ 1175)

А: Болт, отверстие под который сообщается с центральной частью ступицы. Отверстие служит для слива и залива масла.

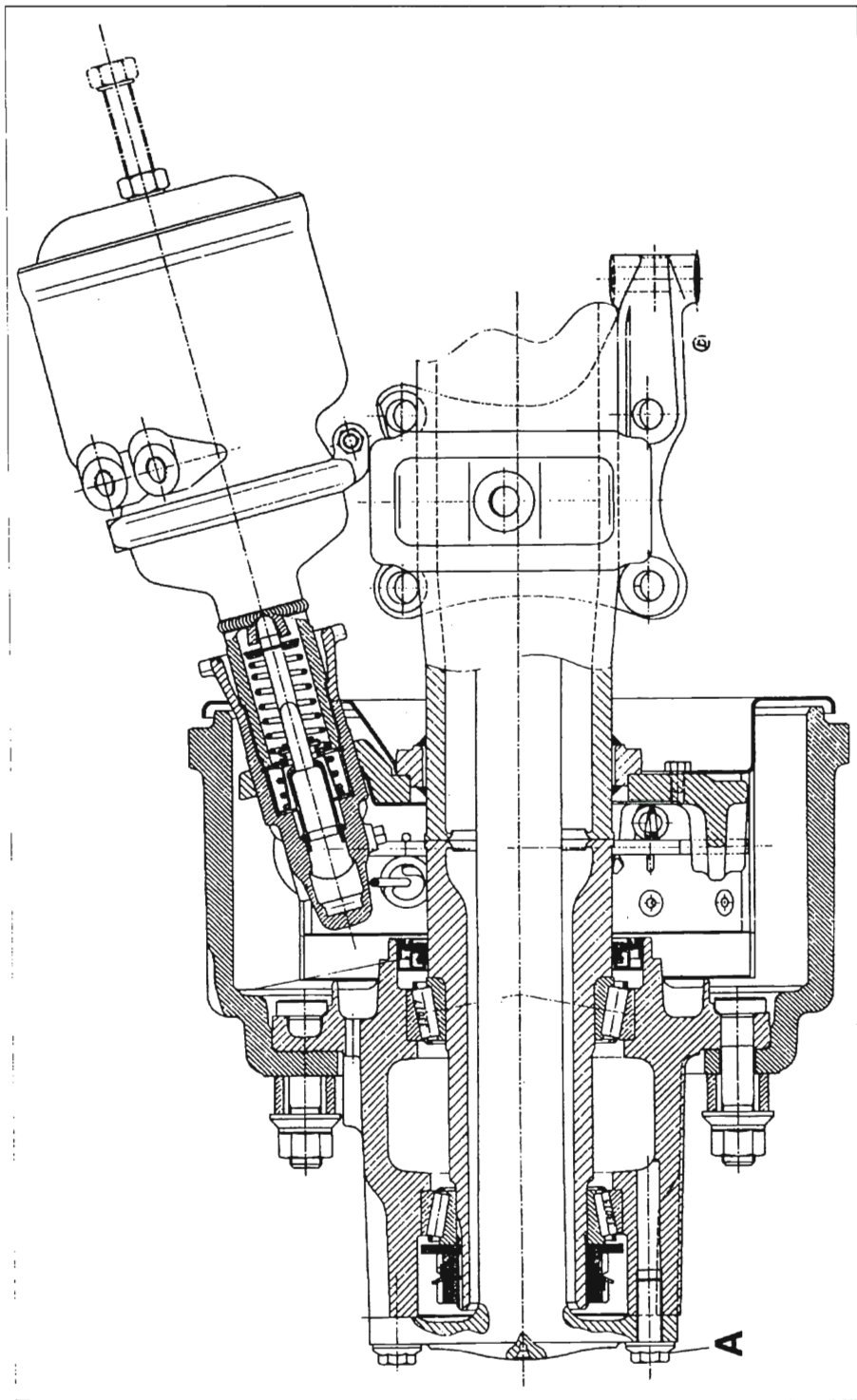


Рис. 4.28. Разрез ступицы заднего колеса с клиновым приводом тормозного механизма (НУ 0955).  
А: Болт, отверстие под который сообщается с центральной частью ступицы. Отверстие служит для слива и заливки масла.



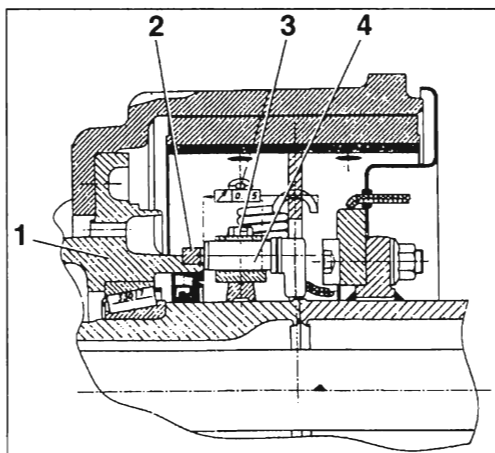


Рис. 4.29. Датчик и зубчатый венец устройства ABS

1. Ступица колеса
2. Зубчатый венец
3. Приемная гильза
4. Датчик режима.

## Установка датчика скорости

Ступица установлена на место:

- ♦ Нанесите консистентную, высокотемпературную смазку на приемную гильзу устройства ABS и установите гильзу до упора.
- ♦ Нанесите консистентную смазку на датчик режима и установите, не ударяя по нему, так, чтобы он касался зубчатого венца (коронной шестерни). При этом следует повернуть колесо на 2 – 3 оборота.

**Примечание:** зазор между датчиком режима и зубчатым венцом устраняется автоматически.

Установите провод датчика режима, протянув его через защитную панель. Перед тем как затянуть и заблокировать шланг, следует расположить провод на достаточном расстоянии от тормозных колодок так, чтобы он не был натянут и изогнут.

## ГЛАВА 5. ПЕРЕДНИЙ МОСТ

Автомобили, рассматриваемые в данном руководстве, оборудованы балками переднего моста одного типа. Однако имеются некоторые различия, зависящие от допустимой нагрузки.

Передняя балка неразрезная, кованая, стальная, с вильчатыми головками. На каждом конце передней балки имеется цапфа с двумя вильчатыми головками: верхняя головка со втулкой, а нижняя головка – с игольчатым роликоподшипником. Цапфа установлена на упорный конический роликоподшипник, вращающийся на оси (шкворне), одна треть которой имеет меньший диаметр, чем остальная часть. Шкворень зажат в

балке переднего моста. Ступица переднего колеса установлена на двух противоположно расположенных конических роликоподшипниках и имеет защитный кожух, обеспечивающий ее постоянную смазку.

Тормозные механизмы передних колес дисковые с пневматическим приводом. Пневматический привод включает цилиндр с мембраной. Тормозные механизмы оборудованы устройством автоматической компенсации износа тормозных накладок.

В автомобилях, оборудованных устройством ABS, импульсный зубчатый венец установлен на ступицу с натягом.

## ОСНОВНЫЕ ТЕХНИЧЕСКИЕ ХАРАКТЕРИСТИКИ

(значения приведены в мм, если нет особых указаний)

Тип передней балки: .....V9 42 L – V9 60 L – V9 – 80 L

### Расшифровка обозначения

Например: V9 80 L

V: Передняя балка.

9: Метка производителя.

80: Нормальная нагрузка на ось

L: направляющая ось

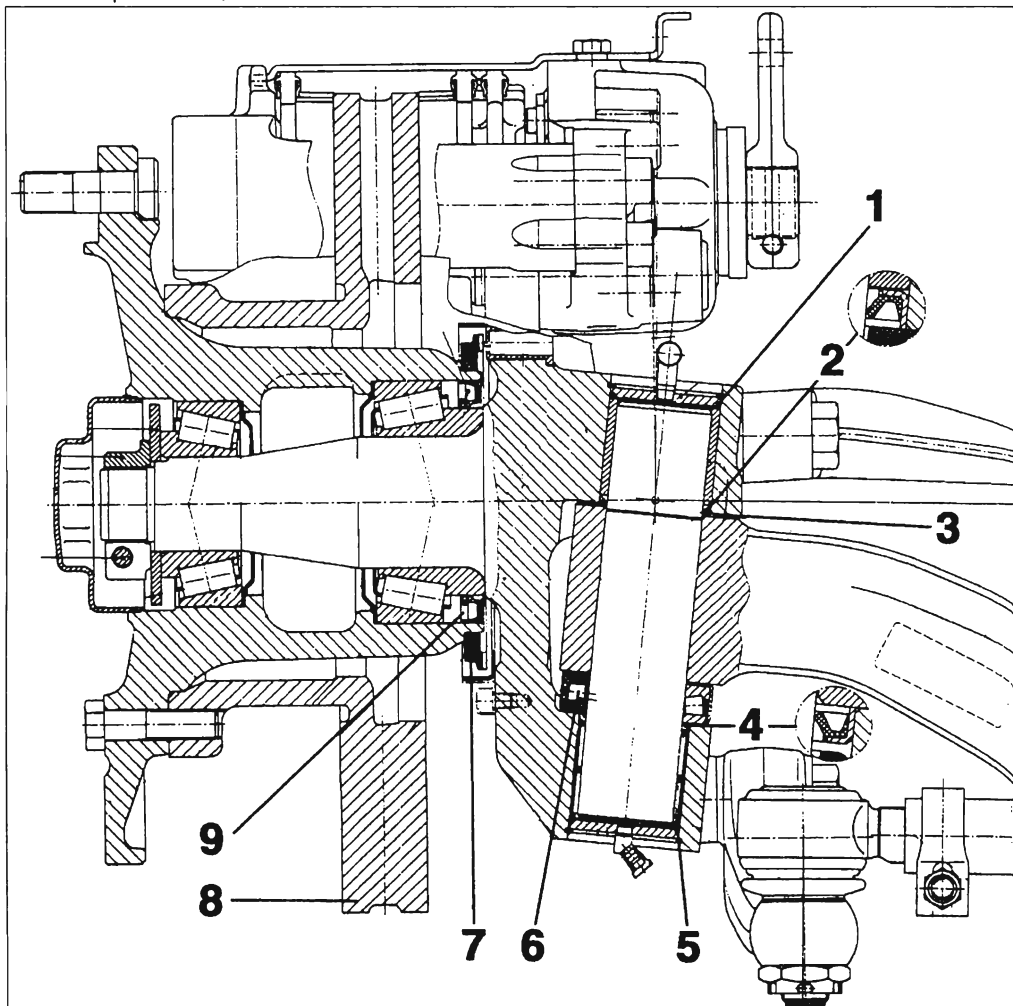


Рис. 5. 1. Разрез ступицы и цапфы поворотного кулака передней оси V9 80 L с тормозным механизмом производства фирмы Lucas D3.

1. Резиновая прокладка; 2. Верхняя уплотнительная прокладка; 3. Прокладка для регулировки осевого зазора; 4. Нижняя уплотнительная прокладка; 5. Игольчатый роликоподшипник; 6. Упорный конический роликоподшипник; 7. Зубчатый венец системы ABS; 8. Тормозной диск; 9. Сальник ступицы.

Модель переднего моста	V9 42L	V9 60L	V9 80L
Колея передних колес:	-	-	2034
Сходимость:	1°	1°	1°
Угол поперечного наклона шкворня поворотной цапфы:	7°	-	5°
Угол продольного наклона оси поворотного шкворня:	1°	1°	50'
Угол развала колес:	1°	1°	1°
Угол поворота внешнего колеса, если угол поворота внутреннего колеса равен 20°:	17°30'	18°	17°15'
Максимальный угол поворота колес:	51°45'	-	49°45'

**Расстояние между цапфами поворотных кулаков (измеренное между осями ступиц):**

V9 42L: .....	1744
V9 60L: .....	1802
V9 80L: .....	1792

**Максимально допустимый зазор шаровых шарниров (при вращении рулевого колеса):**

Максимально допустимый осевой ход: .....	2 ( для новых шарниров: 0,4)
Максимально допустимый радиальный ход: .....	0,25.

**Размеры для контроля цапфы поворотного кулака:**

**Наружный диаметр:**

верхняя втулка:	
V9 42L: - V9 60L: .....	от 47,01 до 47,05
V9 80L: .....	от 58 до 58,02
нижний роликоподшипник (игольчатый):	
V9 42L: - V9 60 L: .....	от 48.967 до 48.992
V9 80L: .....	от 57,96 до 57,99.

**Высота:**

верхняя втулка:	
V9 42L: - V9 60L: .....	от 39,50 до 40,50
V9 80L: .....	от 51,75 до 52
нижний роликоподшипник:	
V9 42L: - V9 60L: .....	от 39,6 до 40,
V9 80L: .....	от 49,96 до 50.

**Внутренний диаметр втулок:**

верхняя втулка:	
V9 42L: -V9 60L: .....	от 41,502 до 41,518
V9 90L: .....	от 49,59 до 49,65

нижний роликкоподшипник

V9 42L - V9 60L: ..... от 42,025 до 42,041

V9 80L: ..... от 50,02 до 50,04

**Длина поворотного шкворня:**

V9 42L - V9 60L ..... от 202 до 202,4

V9 80L ..... от 212,5 до 213

**Диаметр:****Верхняя часть (1/3 высоты):**

V9 42L - V9 60L ..... от 41,48 до 41,52

V9 80L ..... от 49,50 до 49,52

**Нижняя часть (2/3 высоты):**

V9 42L - V9 60L: ..... от 41,96 до 42,02

V9 80L: ..... от 50 до 50,02

**Диаметральный зазор:**

V9 42L: - V9 60L: ..... от 0,037 до 0,116

V9 80L: ..... от 0,7 до 0,11

Боковой зазор: ..... максимальный 0,20; предельный: 0,42

Биение зубчатого венца (установленного): ..... 0,2

Температура нагрева зубчатого венца перед установкой: ..... от 100 до 120°C

**Моменты (кГм) и угловые значения затяжки основных резьбовых соединений****Болты крепления соединительных рычагов:**

V9 42L: ..... 29±2

V9 60L ..... 43±3

V9 80L ..... 80±8

**Гайки шаровых пальцев поперечной рулевой тяги:**

V9 42L: - V9 60L ..... 22±2

V9 80L: ..... 27,5±2,5

**Болты хомутов шаровых пальцев поперечной рулевой тяги:**

M10: ..... 5±0,5

M12: ..... 8±1

Гайка тяги рулевой сошки на рулевой сошке ..... 30

Крепление крышки ступицы ..... 14±1,5

**Болты крепления тормозного диска к ступице:**

V9 42L: ..... 18±2

V9 60L: ..... 18±2

V9 80L: ..... 27±2

**Крепление тормозного щита к поворотному кулаку:**

V9 42L: ..... 18±2

V9 60L: ..... 27±3

V9 80L: ..... 27±2

**Колесная гайка:**

V9 42L(M20x1,5): - V9 60L (M20x1,5): ..... 47,5 ± 2

V9 80L(M22x1,5): ..... 57,5±2,5

**Гайка ступицы колеса:**

**1-й прием:** затягивать регулировочную гайку до тех пор, пока это возможно;

**2-й прием:** затянуть регулировочную гайку моментом V9 42L:  $12 \pm 1$  – V9 60L:  $20 \pm 1$  – V9 80L:  $27,5 \pm 2,5$ , поворачивая ступицу на нужное количество оборотов;

**3-й прием:** отвернуть регулировочную гайку на  $45^\circ$  для моделей V9 42L и V9 60L и на  $60^\circ$  для модели V9 80L;

**4-й прием:** затянуть блокировочный болт ступичной гайки: M8: 2,5 – M10: 3,8.

Гайки ограничителя поворота управляемого колеса: V9 42L:  $12 \pm 2$  – V9 60L: -V9 80L:  $19 \pm 3$

Крепление цилиндра с мембраной на тормозном щите: V9 42L и V9 60L:  $16,5 \pm 1,5$ .

## РЕКОМЕНДАЦИИ ПО ВЫПОЛНЕНИЮ ОПЕРАЦИЙ

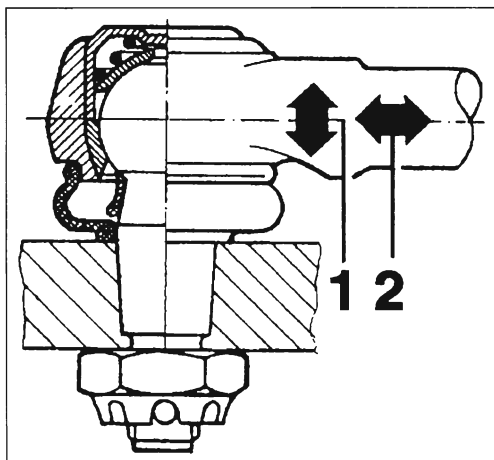


Рис. 5.2. Проверка зазоров шаровых пальцев

1. Осевой зазор
2. Радиальный зазор

При проведении операций на переднем мосту трудностей, как правило, не возникает. Чаще всего производится регулировка сходимости, ступиц и замена роликоподшипников.

Перед снятием поперечной рулевой тяги необходимо проверить допустимый зазор шаровых пальцев.

При нагрузке, возникающей при вращении рулевого колеса:

- допустимый осевой ход шаровых пальцев: 2 (0,4 для новых деталей)
- допустимый радиальный ход: 0,25.

### Поворотные шкворни

Замена поворотных шкворней не требует снятия переднего моста с автомобиля, но требует наличия специального пресса.

При неимении специального пресса мост придется снять.

- ♦ Снимите масленки (по одному на каждом конце поворотного шкворня).
- ♦ Снимите стопорные пружинные кольца с верхней и нижней вильчатых головок.



Рис. 5.3. Снятие стопорного пружинного кольца нижней вильчатой головки поворотного шкворня.

- ♦ Извлеките пластинки и прокладки.
- ♦ Выбейте поворотный шкворень, действуя вниз.
- ♦ Выньте шкворень из передней оси, соберите уплотнительные кольца (по одному на вильчатую головку).
- ♦ Проверьте внутренний диаметр верхних втулок. При значительном износе их следует снять в направлении изнутри наружу вильчатой головки, используя выколотку подходящего размера.

**Примечание:** каждая нижняя вильчатая головка содержит игольчатый роликоподшипник. При установке втулок в шкворни необходимо устранить заусенцы на границе гнезд.

- ♦ Смажьте наружные поверхности втулок и установите их в соответствующие гнезда.

**Внимание:** втулки следует устанавливать в вильчатые головки в направлении изнутри наружу. Изменение направления при установке приведет к повреждению вильчатых головок.

- ♦ Поместите в вильчатые головки уплотнительные кольца.

♦ Установите в нижние вильчатые головки игольчатые роликоподшипники так, чтобы обеспечить возможность установки уплотнительного кольца.

Перед установкой поворотных шкворней на переднюю ось необходимо убедиться, что они не имеют наружных повреждений и свободно, но без зазора) вращаются во втулках и игольчатых роликоподшипниках.

### **Сборка передней оси.**

♦ Нанесите на шкворни состав «Molicote D».

♦ Установите поворотный шкворень на ось.

♦ Поместите между осью и нижней вильчатой головкой ограничитель.

Используя набор щупов, определите толщину прокладки, устанавливаемой между верхней вильчатой головкой и осью. При этом необходимо учитывать, что боковой зазор поворотного шкворня должен быть в пределах от 0,10 до 0,20 мм.

**Примечание:** толщина регулировочных колец находится в пределах от 1,8 до 2,3 мм.

♦ Отрегулируйте положение шкворня на оси.

♦ Поместите на каждый конец втулок (в шкворне) уплотнительные прокладки. Рычаги должны быть сориентированы к центру поворотного шкворня.

♦ Установите шкворень, действуя снизу, а затем запрессуйте его в тело передней оси.

♦ Ослабьте давление пресса и убедитесь, что поворотный шкворень вращается свободно, и его боковой зазор соответствует заданному значению.

♦ Установите круговые уплотнительные кольца, пластинки, стопорные пружинные кольца и изогнутые смазочные устройства, сориентировав их в сторону оси.

**Внимание:** Гнезда под шплинты на головках поперечной рулевой тяги долж-

ны быть сориентированы относительно продольной оси автомобиля (спереди назад), а гнезда стяжных хомутов – относительно вертикальной оси автомобиля (сверху вниз).

♦ Затяните корончатые гайки поперечной рулевой тяги заданным моментом, а затем подтяните настолько, чтобы можно было установить шплинт.

Остальные операции по сборке не представляют трудности и проводятся в порядке, обратном разборке.

**Примечание:** перед регулировкой параллельности колес и угла поворота необходимо запустить автомобиль и выполнить несколько маневров.

### **Регулировка сходимости колес**

Регулировка сходимости – это одна из наиболее часто проводимых в условиях мастерской операций. Перед проведением регулировки рекомендуется проверить давление воздуха в шинах, боковой зазор ступиц передних колес и, наконец, состояние шаровых пальцев поперечной рулевой тяги. В правой части тяги нанесена правая резьба, а в левой части – левая резьба.

**Внимание:** В левой части изогнутой поперечной рулевой тяги (если смотреть по ходу движения автомобиля) расположена неподвижно закрепленная головка, а в правой части – регулируемая головка.

### **Регулировка ограничителей поворота**

♦ Поместите под передние колеса автомобиля две градуированные поворотные платформы (поворотные платформы в нулевом положении, а передние колеса в положении прямолинейного движения).

♦ Поверните рулевое колесо до упора влево, определите угол по шкале поворотной платформы, установленной под левое колесо.



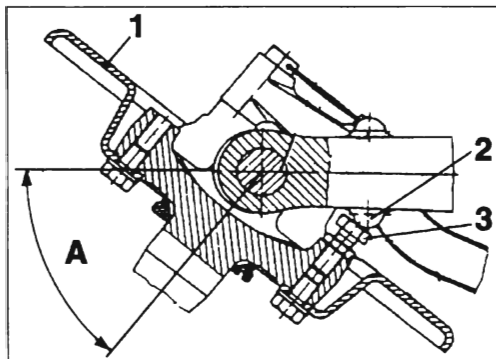


Рис. 5.4. Разрез, иллюстрирующий процесс регулировки угла поворота

1. Тормозной щит
2. Ограничитель поворота
3. Регулировочный винт.
- A. Угол поворота.

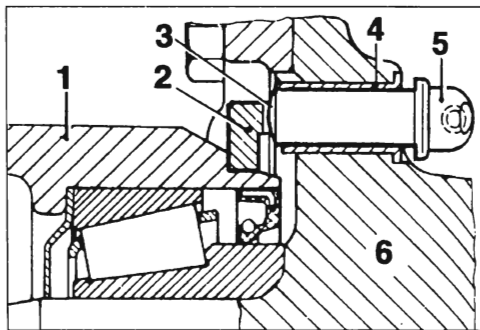


Рис. 5.6. Датчик и зубчатое колесо устройства ABS.

1. Ступица колеса
2. Зубчатое колесо
3. Зазор
4. Приемная гильза
5. Датчик режима
6. Поворотный кулак.

## Ступицы передних колес

Ступица переднего колеса смонтирована на двух противоположно расположенных конических роликоподшипниках.

Герметичность ступицы обеспечивается сальником с кромкой, помещенным в гнездо на внутренней поверхности ступицы.

**Внимание:** при проведении любого рода работ на ступице колеса следите затем, чтобы не повредить устройства ABS.

- ♦ Разрегулируйте тормозные механизмы.
- ♦ Снимите колпак ступицы.
- ♦ Снимите болт крепления регулировочной гайки, а затем – гайку.
- ♦ Отсоедините датчик режима устройства ABS, извлеките датчик и приемную гильзу.
- ♦ Снимите ступицу, извлеките и отложите опорное кольцо, снимите наружный роликоподшипник.
- ♦ Выберите сальник из гнезда, а затем извлеките роликоподшипник.
- ♦ Извлеките наружные обоймы роликоподшипников, соберите грязевые щитки.
- ♦ Проверьте биение зубчатого колеса устройства ABS (0,2 максимум).

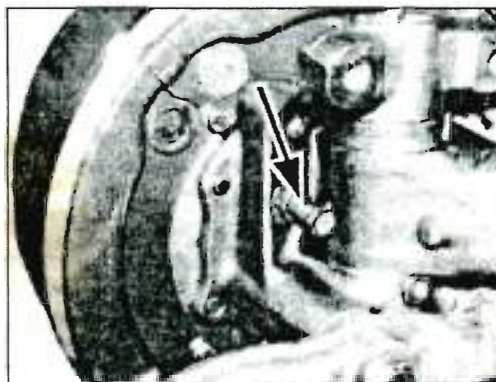


Рис. 5.5. Контроль и регулировка угла поворота

1. Винт регулировки ограничителя поворота.

- ♦ При необходимости следует отрегулировать угол поворота до заданного значения при помощи регулировочного болта.
- ♦ Повторите операции с правым колесом.
- ♦ Убедитесь, что после проведения регулировки ничто не касается шины и обода колеса (трубки тормозной системы, шасси, тяги рулевых сошек).

♦ Проверьте состояние тормозного диска (см. описание в соответствующем разделе).

**Внимание:** при обнаружении выбоины на опорной поверхности внутреннего роликоподшипника (образовавшейся в результате трения кромки сальника), его следует заменить.

### Сборка ступицы

В автомобилях, оборудованных устройством ABS, нагрейте зубчатое колесо до температуры от 100 до 120°C и установите его на место.

♦ Проверить биение зубчатого колеса (0,2 мм максимум).

**Примечание:** неисправности в работе устройства ABS могут быть обусловлены чрезмерным зазором роликоподшипников ступиц.

♦ Поместите в ступицу грязевые щитки, а затем – наружные обоймы роликоподшипников.

♦ Смажьте консистентной смазкой внутренний роликоподшипник и установите его в ступицу. Затем установите сальник (кромкой к ступице), предварительно нанеся на него небольшое количество консистентной смазки.

**Примечание:** В некоторых автомобилях, оборудованных устройством ABS, сальник и зубчатое колесо могут представлять одно целое.

♦ Заполните консистентной смазкой внутреннее пространство ступицы и установите ее на поворотный кулак.

♦ Смажьте консистентной смазкой наружный роликоподшипник и установите его на поворотный кулак.

♦ Установите опорное кольцо.

♦ Затяните регулировочную гайку заданным моментом, вращая ступицу, а затем отверните на угол 45°.

♦ Поверните ступицу, используя пружинный безмен, чтобы убедиться, что она имеет небольшое предварительное напряжение порядка 4 – 9 Нм. По окончании этой операции затянуть блокировочный болт регулировочной гайки.

♦ Заполните крышку консистентной смазкой, нанесите на резьбу состав Loctite 574 и затяните его на ступице заданным моментом. Установите барабан, колесо, отрегулируйте тормозной механизм.

### Установка датчика режима

♦ Нанесите консистентную, высокотемпературную смазку на приемную гильзу устройства ABS и насадите ее до упора.

♦ Нанесите консистентную смазку на датчик режима и установите его (не ударяя) настолько, чтобы он коснулся зубчатого колеса, повернув колесо автомобиля на 2 – 3 оборота.

**Примечание:** зазор между датчиком режима и зубчатым колесом устанавливается автоматически.

## ГЛАВА 6. РУЛЕВОЕ УПРАВЛЕНИЕ

### ОСНОВНЫЕ ТЕХНИЧЕСКИЕ ХАРАКТЕРИСТИКИ

Автомобили MAN серии M2000 оборудованы рулевым управлением с передачей винт – шариковая гайка с гидравлическим приводом (Servocom). Сервопривод помещен в корпус и включает крыльчатый насос, который приводится в действие от коленчатого вала двигателя.

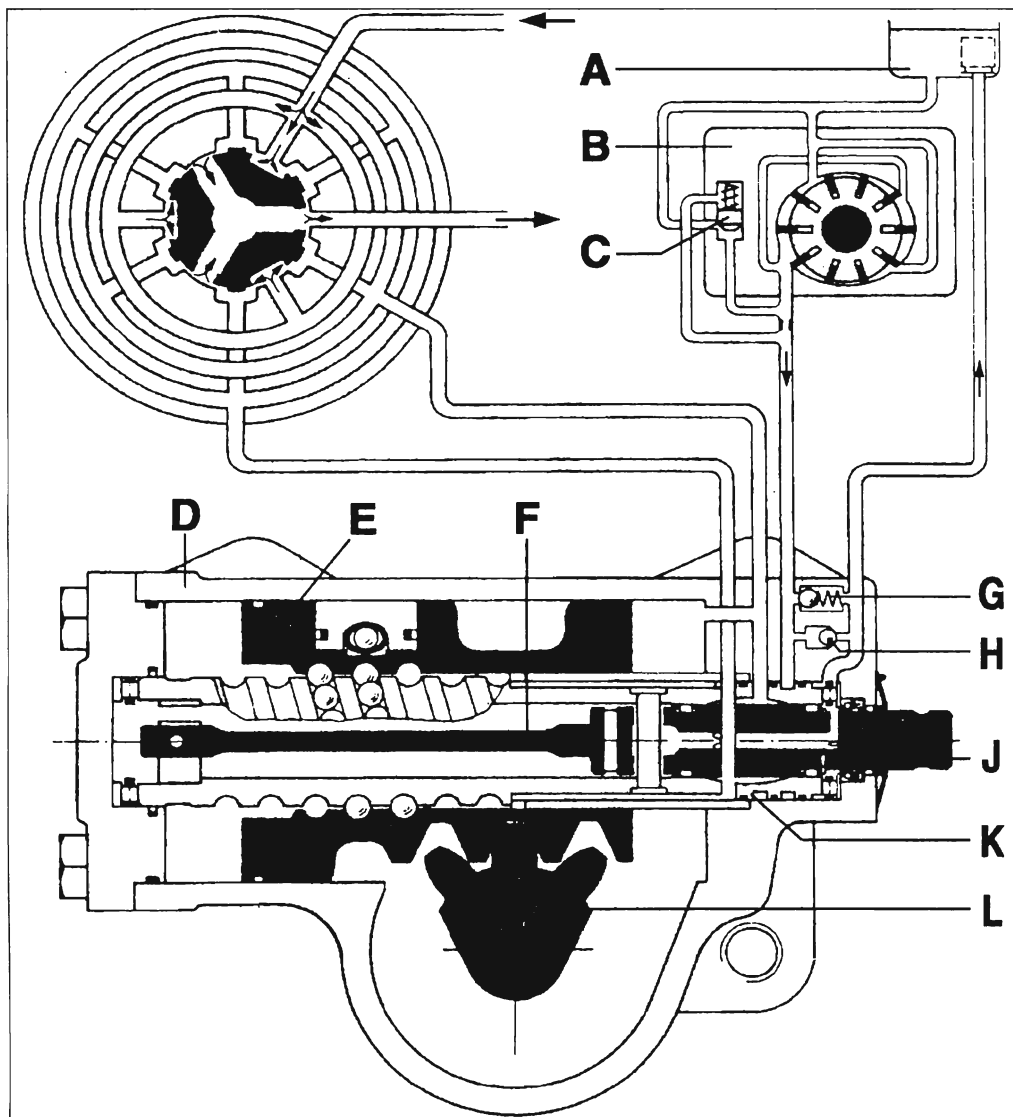


Рис. 6.1. Схема гидравлической системы привода рулевого механизма  
 А. Масляный бак; В. Крыльчатый насос ZF; С. Ограничительный клапан; D. Корпус;  
 Е. Поршень; F. Торсион; G. Ограничительный клапан; H. Всасывающий клапан; J. Вращающийся золотник/рулевой вал (в нейтральном положении); K. Муфта привода на червяке; L. Вал с зубчатый сектором.

Картер рулевого механизма оборудован всасывающим клапаном, обеспечивающим всасывание масла из обратного трубопровода в случае, когда автомобиль должен двигаться без гидравлического привода, и клапаном ограничения давления.

### **Картеры**

Тип:..... ZF Servocom 8095 или 8098

### **Варьируемое понижающее передаточное соотношение:**

8095: .....от 15,7 до 18,5/1

8098: .....от 17 до 20/1

### **Гидравлический момент:**

8095: .....414,5 кГм

8098: .....672,5 кГм

### **Диаметр рулевого колеса:**

8095: .....480 мм

8098: .....500 мм.

### **Угол поворота:**

8095: .....52°

8098: .....52°

### **Гидравлический насос**

Тип: 8147101-6031.

Давление масла: 150 бар.

### **Значения для проверки при помощи манометра или специального приспособления MAN (Servotest 550).**

#### **Проверка в режиме холостого хода двигателя:**

- Производительность насоса меньше или равна 16 дм<sup>3</sup>/мин.

температура масла 50°C: .....от 40 до 45 бар

температура масла 30°C: .....от 40 до 50 бар

- Производительность насоса выше 16 дм<sup>3</sup>/мин.

температура масла 50°C: .....от 50 до 55 бар

температура масла 30°C: .....от 55 до 60 бар.

- Производительность насоса выше 20 дм<sup>3</sup>/мин.

температура масла 50°C: .....от 70 до 75 бар

температура масла 30°C: .....от 75 до 80 бар

Максимальное давление калибровки: 130 бар (см. табличку на корпусе).

#### **Заправочные емкости и рекомендуемое масло**

Емкость картера рулевого механизма:

8095: .....1,5 л

8098: .....2,4 л.

Емкость гидравлической системы привода: .....4 л.

Рекомендуемое масло: ATF Dexron II – MAN 339 тип В и С.

## РЕКОМЕНДАЦИИ ПО ВЫПОЛНЕНИЮ ОПЕРАЦИЙ

В данном руководстве не приводятся операции по ремонту картера рулевого механизма и гидравлического насоса сервопривода. Эти устройства должны ремонтироваться только представителями фирмы-изготовителя с использованием специальных стендов.

Это не относится к элементам, устанавливаемым снаружи: защитные колпачки, круговое уплотнительное кольцо и клапан ограничения давления.

### Измерение зазора рулевого колеса

Запустить двигатель в режим ускоренного холостого хода (около 1000 об/мин.); температура масла в пределах от 50 до 60°; автомобиль не двигается.

♦ Подключите манометр со шкалой от 0 до 10 бар между насосом высокого давления и гидравлической системой сервопривода рулевого механизма или устройство Servotest в схему рулевого механизма.

♦ Заблокируйте переднее левое колесо (переднее правое колесо в автомобилях с правым рулевым управлением) в положении прямолинейного движения при помощи двух приспособлений для разжатия, установленных между ободом колеса и передней рессорой.

♦ Закрепите на рулевом колесе градуированную шкалу, закрепите на приборном щитке или на ветровом стекле стрелку.

Двигатель работает. Наблюдая за показаниями манометра, начните медленно поворачивать рулевое колесо влево (следите за тем, чтобы не превысить измерительный ресурс манометра).

Когда давление повысится на 1 бар (относительно давления циркуляции), зафиксируйте положение рулевого колеса и отметьте соответствующее значение на градуированной шкале.

Максимально допустимый зазор рулевого механизма автомобилей MAN

и Servocom ZF 8095 и 8098 должен составлять 40 мм.

**Примечание:** в моделях рулевого механизма с угловой передачей зазор может быть больше на 5 мм.

Если это условие не выполнено, следует заблокировать рулевую сошку и повторить измерение (с условием, что существующие зазоры шаровых пальцев и поперечной рулевой тяги, а также зазоры в других элементах трансмиссии ранее не были устранены).

Если после блокировки рулевой сошки зазор все равно больше указанной величины, следует снять и заменить рулевую механизм.

### Снятие и установка рулевого механизма с автомобиля

- ♦ Приподнимите переднюю ось.
- ♦ Слейте масло через сливную пробку (3).
- ♦ Поверните рулевое колесо таким образом, чтобы поршень, находящийся внутри картера оказался в верхнем крайнем положении.
- ♦ Запустите двигатель стартером на 10 секунд или чуть больше для того, чтобы масло начало поступать из насоса и масляного бака.

После остановки двигателя несколько раз поверните рулевое колесо до упора влево и вправо для того, чтобы удалить остатки масла из камер цилиндров.

- ♦ Отсоедините маслопроводы и тщательно заглушите все отверстия.
- ♦ Снимите рулевую сошку при помощи специального съемника.

**Внимание:** при снятии рулевой сошки запрещается помещать прокладку между сужением картера и рулевой сошкой, а также ударять по ней молотком. Это может привести к серьезным повреждениям внутренней части картера.

- ♦ Отверните кардан.
- ♦ Снимите болты крепления картера рулевого механизма и снимите картер.

## Регулировка нейтрального положения рулевого механизма

- ♦ Установите передние колеса автомобиля на вращающиеся подставки в положение прямолинейного движения.
- ♦ Отсоедините тягу рулевой сошки от рулевой сошки.
- ♦ Поверните рулевое колесо влево и вправо (от упора до упора) и сосчитайте число оборотов.
- ♦ Полученное число оборотов рулевого колеса разделите на два, совместите метки картера и заблокируйте положение рулевого колеса.
- ♦ Отверните болты на хомуте тяги рулевой сошки и отрегулируйте ее по центру.
- ♦ Присоедините тягу рулевой сошки, не смещая рулевой сошки, затяните гайки заданным моментом, заблокируйте их шплинтами, а затем затяните болты на хомуте.

## Регулировка гидравлического ограничителя рулевого механизма

- ♦ Включите манометры или устройство Servotest в гидравлическую систему привода рулевого механизма.
- ♦ Проверьте величины давления и расхода (см. «Основные технические характеристики»).

При проведении корректировки этих значений следует исключить любое возможное воздействие на рулевое колесо для того, чтобы в расчет принималось только давление циркуляции.

Если рулевая сошка смещена в направлении «А», то следует воздействовать на регулировочный винт клапана ограничения поворота «Х». И наоборот, следует воздействовать на регулировочный винт клапана ограничения поворота «У», если рулевая сошка смещена в направлении «В».

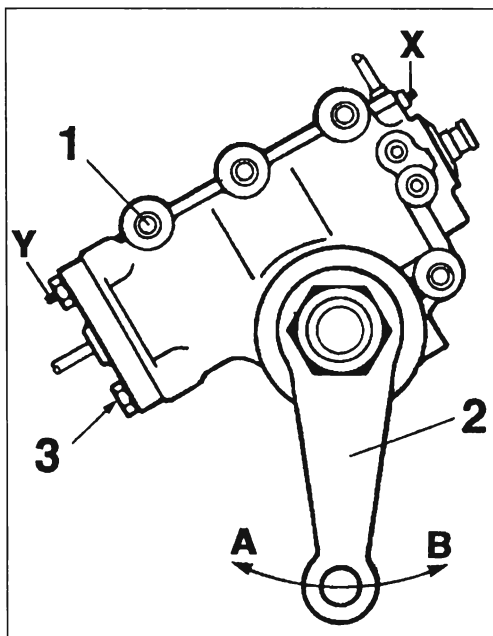


Рис. 6.2. Регулировка гидравлического ограничителя рулевого механизма «Х» и «У» – Клапаны ограничения поворота  
 1. Клапаны ограничения давления  
 2. Рулевая сошка  
 3. Пробка сливного отверстия.

После окончания регулировки проводят следующие контрольные операции:

- во время медленного движения автомобиля с номинальной нагрузкой поворачивают колеса до отключения гидравлического привода,
- в этом положении детали ограничителя поворота еще должны иметь зазор порядка 1 – 3 мм,
- в случае запоздалого или преждевременного падения давления следует воздействовать на регулировочные винты «Х» и «У».

(если измеренное значение давления более высокое, следует завернуть соответствующий регулировочный винт; если измеренное значение давления менее высокое, следует отвернуть соответствующий регулировочный винт).

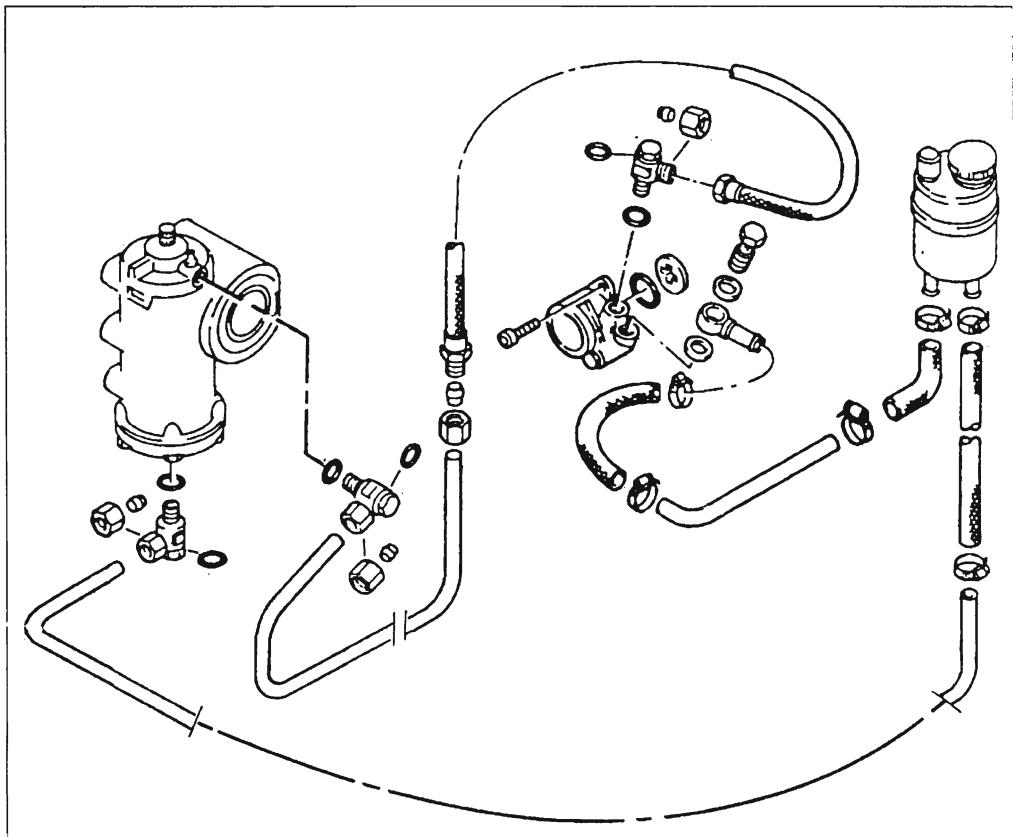


Рис. 6.3. Гидравлическая система привода рулевого механизма

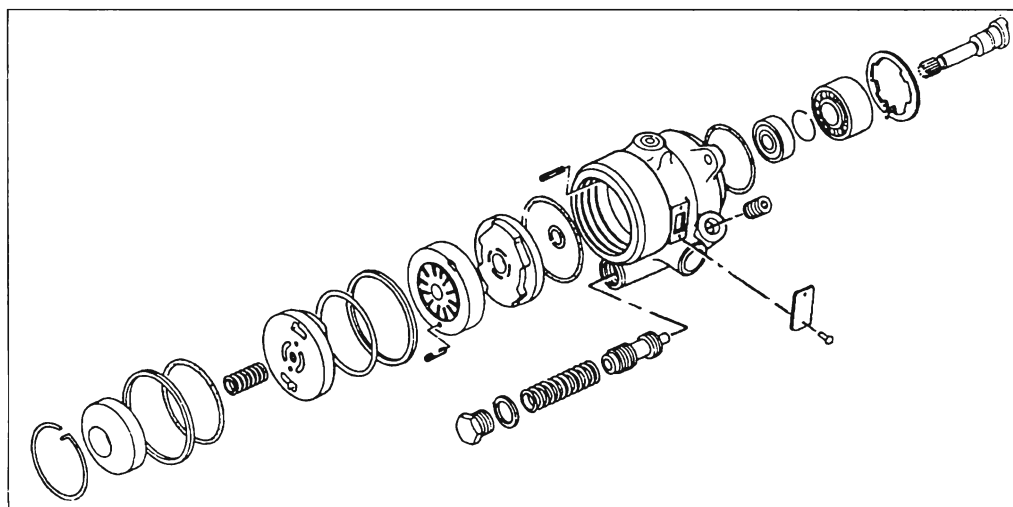


Рис. 6.4. Насос системы гидравлического привода рулевого механизма

## Замена фильтрующего элемента

- ♦ Снимите заглушку на крышке масляного бака и снимите крышку масляного бака.
- ♦ Извлеките отработавший фильтрующий элемент за металлический ободок так, чтобы нефильрованное масло не попало в фильтр.
- ♦ Установите новый фильтрующий элемент металлическим ободком вверх.

При использовании пластмассовых масляных баков следует отсоединить подводящий и обратный трубопроводы, слить масло и установить новый фильтрующий элемент.

## Заполнение и продувка гидравлической системы привода

- ♦ Приподнимите переднюю часть автомобиля и установите на две подставки для вывешивания колес.

**Примечание:** Во избежание возникновения неисправностей в работе гидравлической системы привода рулевого механизма, вызванных проникновением в систему посторонних частиц, при заполнении системы необходимо принимать особые меры предосторожности.

- ♦ Максимально заполните масляный бак.
- ♦ Убедитесь, что рукоятка управления остановом двигателя вытянута. Прокручивайте двигатель стартером, поддерживая постоянным уровень рабочей жидкости, до полного включения насоса. Следите за поддержанием постоянного уровня масла в бачке, т.к. в противном случае пузырьки воздуха проникнут в систему.

После заполнения системы запустите двигатель в режим холостого хода, поверните рулевое колесо влево и вправо от упора до упора, доливая масло до тех пор, пока уровень окончательно не стабилизируется, и из масла не исчезнут пузырьки воздуха.

Считается, что продувка выполнена правильно, если после останова двигателя уровень масла не поднимается более чем на 1 – 2 см. Поднятие уровня более чем на 2 см свидетельствует о наличии воздуха в системе.

**Примечание:** В рулевых механизмах более позднего выпуска пробки для продувки отсутствуют. Вместо них установлена система автоматической продувки.



## ГЛАВА 7. ТОРМОЗНАЯ СИСТЕМА

Тормозные механизмы передних колес автомобилей MAN дисковые. Их привод осуществляется цилиндром с мембраной. Задние тормоза дисковые или барабанные с кулачковым или клиновым приводом посредством комбинированных цилиндров. Системы автоматической компенсации износа тормозных колодок передних и задних тормозов различны. Пневматический педальный привод воздействует на вентиль распределителя, который имеет два независимых контура, один из которых относится к передним тормозам, а второй – к задним. Рассматриваемые автомобили оборудованы корректором тормозного усилия, который обеспечивает подачу большего или меньшего количества сжатого воздуха в пневматический контур тормозных механизмов задних колес в зависимости от нагрузки на шасси. Механизмы стояночного и аварийного тормозов

приводятся в действие вручную посредством вентиля, воздействующего на тормозные механизмы задних колес путем соединения с воздухом камер, расположенных в цилиндрах с пружинами.

Все автомобили оснащены выпускным тормозом с пневматическим ножным приводом, устройством прерывания питания и осушителем воздуха.

По выбору возможно оснащение устройствами ABS и ASR.

Воздушный компрессор защищен предохранительным клапаном.

Операции, приведенные в этой главе, в большинстве относятся ко всем трем моделям тормозных механизмов. Чтобы избежать трудностей, вызванных представлением всех рисунков для каждой модели, приводятся только те из них, которые содержат информацию общего характера, или относятся к конкретной модели.

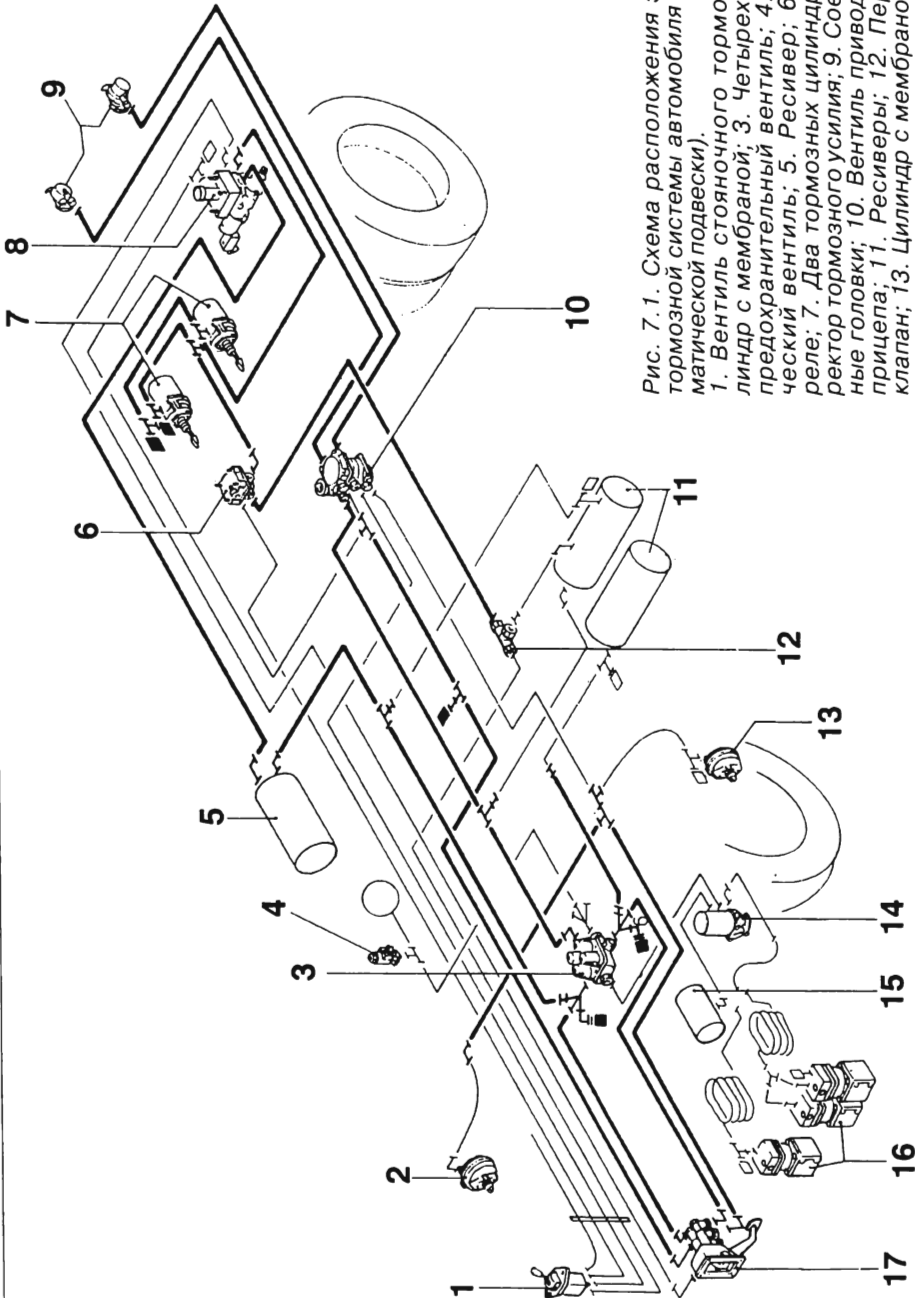


Рис. 7.1. Схема расположения элементов тормозной системы автомобиля (без пневматической подвески).

1. Вентиль стояночного тормоза; 2. Цилиндр с мембраной; 3. Четырехканальный предохранительный вентиль; 4. Электрический вентиль; 5. Резервуар; 6. Вентиль-реле; 7. Два тормозных цилиндра; 8. Корректор тормозного усилия; 9. Соединительные головки; 10. Вентиль привода тормоза прицепа; 11. Резервуар; 12. Перепускной клапан; 13. Цилиндр с мембраной; 14. Осушитель воздуха с регулятором давления; 15. Бак для регенерации; 16. Компрессор + охлаждающий змеевик; 17. Вентиль аварийного тормоза.

**ОСНОВНЫЕ ТЕХНИЧЕСКИЕ ХАРАКТЕРИСТИКИ**

(значения приведены в мм, если нет особых указаний)

**Тормозные механизмы передних колес**

Соответствие моделей тормозных механизмов типам оси:

V9 42L:.....PERROT PAN 17 от 10,6 до 12 тонн.

V9 60L:.....KNORR SB 6500 от 12 до 15 тонн.

V9 80L:.....LUCAS D3 от 15 до 25 тонн.

**Характеристики, диски и тормозные колодки**

Тип	LUCAS	PERROT	KNORR
Диаметр диска:	437	330	377
Толщина диска (нового):	45	34	45
Минимальный размер при механической обработке:	41	30	41
Абсолютный допустимый износ:	35	26	37
Максимально допустимое биение диска:	0,2	0,15	0,15
Толщина тормозной накладки (с учетом подерживающей пластины); нормальный размер:	20	26	30
Накладка с припуском на толщину:	22	27	/
Предельно допустимый износ:	2	7	9
Полный зазор между тормозной накладкой и диском:	от 0,6 до 0,8	от 0,7 до 0,8	от 0,6 до 0,8
Автоматическая компенсация при зазоре:	1	0,7	1

**Тормозные механизмы задних колес**

НУ 0855 - ДИСКИ И КОЛОДКИ PERROT PAN 17 (см. раздел «Тормозные механизмы передних колес»).

НУ 0955 и НУ 1175 – БАРАБАНЫ И НАКЛАДКИ

**Диаметр задних тормозных барабанов:**

с 8 отверстиями:.....от 360 до 360,13

с 10 отверстиями: .....от 410 до 410,2;

**Первый ремонтный размер:**

барабан с 8 отверстиями: .....от 361,5 до 361,63

барабан с 10 отверстиями: .....от 411,5 до 411,7

**Второй ремонтный размер (максимально допустимый размер при шлифовании):**

барабан с 8 отверстиями: .....от 363 до 363,13

барабан с 10 отверстиями: .....от 413 до 413,2.

**Максимально допустимый износ:**

барабан с 8 отверстиями: .....	364
барабан с 10 отверстиями: .....	414

**Ширина тормозных накладок:**

барабан с 8 отверстиями: .....	160 (+0/-1)
барабан с 10 отверстиями: .....	180 или 220 (+0/-1)

**Толщина тормозных накладок:**

барабан с 8 отверстиями:	
нормальный размер .....	16,50;
барабан с 10 отверстиями:	
не требующий шлифования .....	16,7
нормальный .....	18

**Первый ремонтный размер:**

барабан с 8 отверстиями: .....	17,25
барабан с 10 отверстиями: .....	18,8

**Второй ремонтный размер:**

барабан с 8 отверстиями: .....	18
барабан с 10 отверстиями: .....	19,5
Номинальная толщина тормозных накладок .....	от 5 до 5,5
Зазор между накладкой и барабаном: .....	больше или равно 1,5

**Момент для развинчивания червяка на тормозных рычагах:**

тормозной механизм LUCAS: .....	1,8 кгм
тормозной механизм KNORR: .....	от 1 до 1,5 кгм
Осевой зазор вала тормозного кулака: .....	максимум 1

**Корректор тормозного усилия**

Предварительный пробег (пожжение): .....	0,8 +0,2 бар
Ступенчатость: .....	0,3 бар максимум

**Воздушный компрессор**

В автомобилях с механической подвеской использован одноцилиндровый воздушный компрессор, а в автомобилях с пневматической подвеской – двухцилиндровый воздушный компрессор.

**Рабочий объем:**

одноцилиндровый воздушный компрессор: .....	300 см <sup>3</sup>
двухцилиндровый воздушный компрессор: .....	600 см <sup>3</sup>

**Внутренний диаметр (по группам):**

B: .....	от 89,00 до 89,01
C: .....	от 89,01 до 89,02
D: .....	от 89,02 до 89,03

**Диаметр поршня (по группам и марке):**

B:	
Alcan: .....	от 89,89 до 89,90
KS: .....	от 89,91 до 89,92
C:	
Alcan: .....	от 89,90 до 89,91
KS: .....	от 89,92 до 89,93

D:

Alcan: .....от 89,91 до 89,92;

KS: .....от 89,93 до 89,94.

**Монтажный зазор поршня:**

Alcan: .....от 0,10 до 0,12;

KS: .....от 0,08 до 0,10.

**Отступ поршня:**

одноцилиндровый воздушный компрессор: .....от 0,40 до 1,2;

двухцилиндровый воздушный компрессор: .....от 1,9 до 2,7.

**Высота канавок:**

поршень с 4 кольцами: № 1, 2 и 3: .....от 2,51 до 2,53;

поршень с 3 кольцами: № 1 и 2: .....от 2,51 до 2,53;

маслосъемное кольцо:

Alcan: .....от 4,01 до 4,03;

KS: .....от 4,02 до 4,04.

Внутренний диаметр гнезда под поршневой палец: .....от 20 до 20,01.

Внутренний диаметр втулки верхней головки шатуна: .....от 20,02 до 20,03.

Диаметр оси: .....от 19,99 до 20.

Диаметр шатунной шейки коленчатого вала: .....от 31,96 до 31,97.

Диаметральный зазор шатуна: .....от 0,07 до 0,08.

Диаметр задней цапфы: .....от 29,96 до 29,98.

Внутренний диаметр вкладыша задней цапфы: .....от 30,02 до 30,04.

**Пневматический контур**Давление открытия системы подачи воздуха: ..... $17 \pm 2$  бар.**Калибровка регулятора (встроенного в осушитель воздуха):**

Модели с механической подвеской:

- Давление отключения (для автомобилей грузоподъемностью от 10,6 до 12 тонн): ..... $8,5 \pm 0,2$  бар;- Давление отключения (для автомобилей грузоподъемностью от 12 до 18 тонн): ..... $10 \pm 0,2$  бар;- Рабочее давление: ..... $8,5 \pm 0,3$  бар.

Модели с пневматической подвеской:

- Давление отключения: ..... $12,5 \pm 0,2$  бар;- Рабочее давление: ..... $10 \pm 0,2$  бар.**Расчетное давление:**

Для автомобилей грузоподъемностью от 10,6 до 15 тонн: .....7,2 бар

Для автомобилей грузоподъемностью от 15 до 25 тонн: .....8 бар.

Предохранительный клапан для нескольких контуров: .....от 6,6 до 6,9 бар.

Рабочее давление стояночного тормоза: .....от 8,2 до 8,5 бар.

**Моменты затяжки основных резьбовых соединений (кГм)****Передние тормоза:**

Болт крепления тормозного диска к ступице:

Lucas: ..... $27 \pm 2$ ;Perrot: ..... $18 \pm 2$ ;Knorr: ..... $18 \pm 2$ .

Крепления суппорта к оси:

Lucas: .....	60 ± 5;
Perrot: .....	18,5 ± 1,5;
Knight: .....	27 ± 2.

Болт крепления кривоосу на тормозной скобе:

Lucas: .....	31 ± 3;
Perrot: .....	34 ± 2;
Knight: .....	31 ± 2

Крепление цилиндра с диафрагмой на опоре цилиндра: .....

.....	15,5 ± 1,5
-------	------------

Крепление опоры цилиндра на тормозной скобе .....

.....	8 ± 1
-------	-------

Крепление направляющих втулок:

Lucas: .....	38,5 ± 4,
Perrot: .....	31 ± 2,
Knight: .....	31 ± 2

Контргайка для блокировки обратной оси устройства компенсации износа:

.....	1,5
-------	-----

Болт поддерживающего зажима тормозных колодок .....

.....	4.
-------	----

### **Задние тормоза**

Крепление тормозных дисков к балке моста 29 ± 1 (клиновой тормоз 21 ± 1,5)

Крепление подшипника кулачкового вала к балке моста: .....

.....	17 ± 1
-------	--------

Крепление консоли тормозного цилиндра к балке моста .....

.....	33 ± 2
-------	--------

(для автобусов 37 ± 2)

Крепление цилиндра к консоли: .....

.....	16 ± 2
-------	--------

Тайки крепления камер с мембраной и задних тормозных цилиндров H7 0855/Perrot: .....

.....	18 ± 2
-------	--------

Болты крепления тормозного диска к ступице: H7 0855/Perrot: .....

.....	11 ± 1.
-------	---------

### **Воздушный компрессор**

Цепь привода: .....

.....	36.
-------	-----

Толковка цилиндров: .....

.....	3.
-------	----

Крепление цилиндра к картеру: .....

.....	4.
-------	----

Крепление крышки нижней головки шатуна: .....

.....	3.
-------	----

### **Профилактическое обслуживание**

Консистентная смазка для устройства компенсации износа тормозных колодок: Shell Dagma 2

Многоцелевая консистентная смазка MAN 283 Li P2 для колесных ступиц.

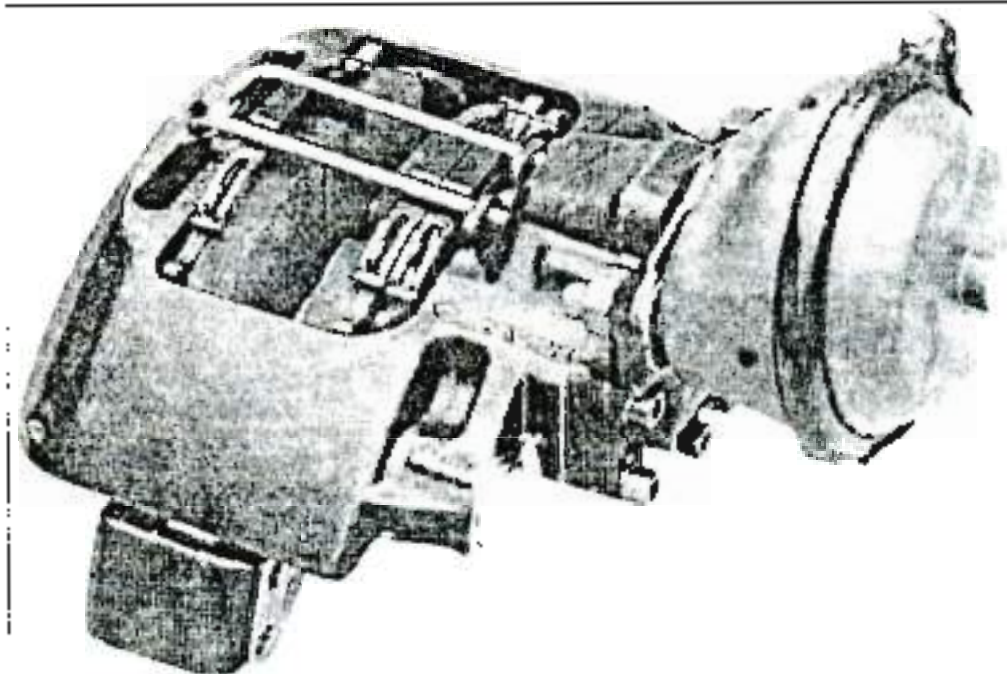


Рис. 7.2 Вид с наружи переднего тормозного механизма РЕНОЛТ МАН 17.

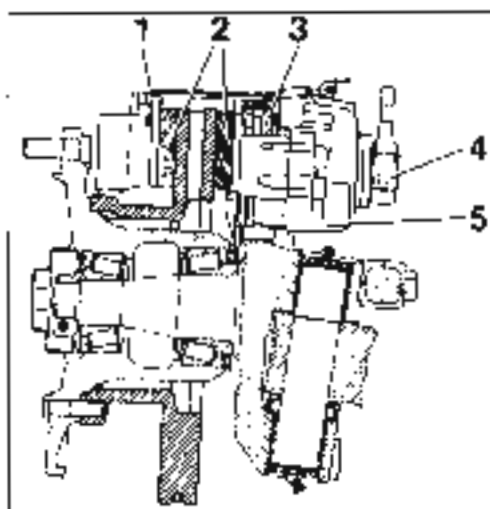


Рис. 7.4 Вид в разрезе переднего тормозного механизма LUCAS P3  
 1. Диск крепления колодок тормоза  
 2. Тормозная колодка  
 3. Нажимной диск  
 4. Вал привода  
 5. Скоба с диском крепления колодки тормоза

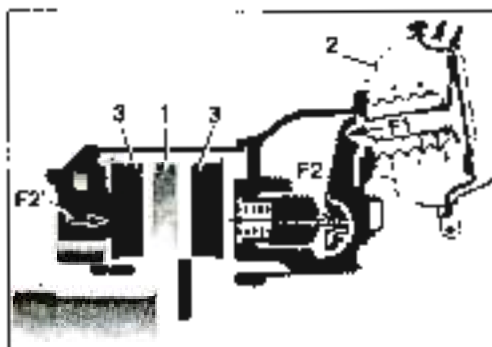


Рис. 7.3 Разрез твердого тормозного механизма KNORR SB 6500.

1. Диск
2. Цилиндр с мембраной
3. Колодки

## РЕКОМЕНДАЦИИ ПО ВЫПОЛНЕНИЮ ОПЕРАЦИЙ

### Воздушный компрессор

Воздушный компрессор закреплен на левой боковой поверхности картера цилиндров. Следует снять воздушный компрессор с двигателя. В рассматриваемой модели воздушного компрессора может быть использована головка производства фирмы Bosch или Knorr.

♦ Снимите головку блока цилиндров.

♦ Извлеките клапанную коробку и проверьте состояние клапанов.

♦ Снимите цилиндр и отделите его от основания.

♦ Снимите стопоры поршневого пальца и выбейте палец.

♦ Проверьте состояние поршня и соответствующего цилиндра.

♦ Убедитесь, что на крышку нижней головки шатуна и корпус нанесены метки взаимного расположения. Если метки отсутствуют, их следует нанести.

♦ Отделите шатун от крышки, извлеките узел из картера.

♦ Снимите с воздушного компрессора крышку шестерни привода. Снимите болт крепления шестерни и извлеките ее.

♦ Снимите болты крепления пластины (со стороны, противоположной шестерни привода) и извлеките коленчатый вал из корпуса воздушного компрессора. Используя инерционный съемник, снимите роликоподшипник.

♦ Тщательно очистите все детали и проверьте их состояние.

В зависимости от года выпуска воздушного компрессора на поршне могут иметься три или четыре канавки для установки поршневых колец.

**Примечание:** Поршень и цилиндр составляют пару и идентифицируются по наличию буквенных меток А, С или D, обозначающих определенный внутренний диаметр.

При сборке поместите роликоподшипник внутрь корпуса воздушного компрессора, установите стопорное пружинное кольцо, затем установите

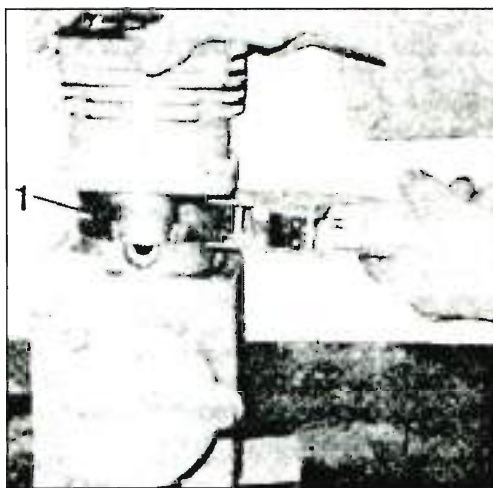


Рис. 7.5. Установка на место цилиндра воздушного компрессора.

1. Приспособление для сжатия поршневых колец.

коленчатый вал и, наконец, заднюю крышку. Убедитесь, что отверстия смазочных каналов совмещены.

**Примечание:** В воздушном компрессоре производства Knorr вместо красного уплотнительного кольца следует установить черное уплотнительное кольцо с кромкой, обозначенное в каталоге запасных частей номером 81-96501-0885.

♦ Закрепите неподвижно коленчатый вал в картере затем установите и закрепите на конце коленчатого вала шестерню привода воздушного компрессора.

Установите переднюю крышку.

♦ Убедитесь, что коленчатый вал вращается свободно.

♦ Установите шатун на шатунную шейку, а на нее установите поршень.

♦ Проверьте зазор в замке поршневых колец и поместите их в соответствующие канавки.

При помощи специального приспособления сожмите поршневые кольца, установите цилиндр на поршень так, чтобы центрирующие отверстия клапанной коробки располагались со стороны, противоположной приводу компрессора.



- ♦ Затяните болты крепления цилиндра.
- ♦ Установите первое уплотнительное кольцо на верхнюю часть цилиндра (выемкой в сторону поршня).
- ♦ Правильно поверните и установите клапанную коробку на центрирующие штифты.
- ♦ Установите прокладку головки цилиндра затем саму головку, затяните болты крепления заданным моментом.
- ♦ Установите воздушный компрессор на боковую поверхность блока двигателя.

### Тормозные механизмы передних колес

Тормозные механизмы передних колес дисковые. Пневматический привод обеспечивается цилиндром с диафрагмой. В механизмы встроены устройства автоматической компенсации износа тормозных накладок. Узел является полностью герметичным.

#### Снятие тормозных колодок

**Внимание:** При очистке пользуйтесь респиратором.

- ♦ Приподнимите переднюю часть автомобиля и установите на две подставки для вывешивания колес.
- ♦ Снимите передние колеса.
- ♦ Снимите винт с держателя провода сигнальной лампы износа тормозных колодок, снимите болт с зажима, поддерживающего колодки, зажим корпуса тормоза.
- ♦ Вытяните провод сигнальной лампы износа тормозных колодок и снимите соединитель.
- ♦ Отверните контргайку на оси отводки и выверните ее до конца резьбы.
- ♦ Нажмите на ось в сторону тормозного диска (стрелка на рис. 7.6) настолько, чтобы она установилась рядом с внутренним шестигранником регулировочной шестерни (при этом должна сохраниться возмож-

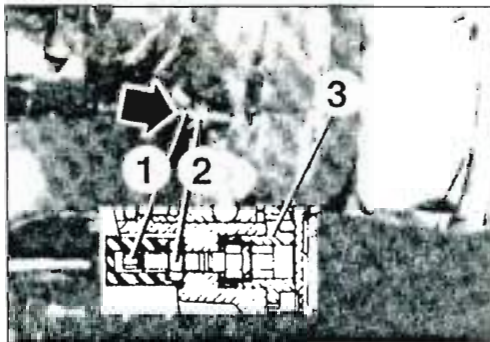


Рис. 7.6. Отводка и регулировка нажимного диска.

1. Ось для отводки
2. Контргайка
3. Регулирующая шестерня.

ность ее вращения для правильной установки).

- ♦ Сместите нажимной диск, отворачивая болт для отводки (согласно рисунку 7.7 влево) настолько, чтобы можно было извлечь теплоизоляционную пластину и тормозные колодки.
- ♦ Убедитесь, что нажимной диск, теплоизоляционная пластинка и тормозной диск не имеют следов коррозии и трещин.



Рис. 7.7. Болт для отводки нажимного диска и регулировки зазора Тормозной механизм LUCAS.

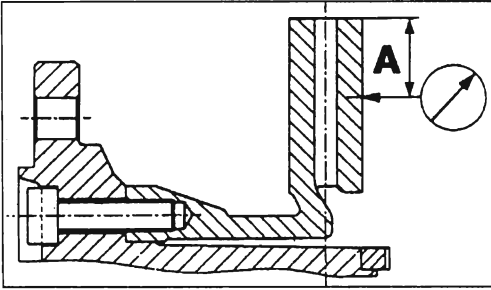


Рис. 7.8. Проверка биения диска.  
A: 35 мм.

Перед установкой тормозных колодок следует проверить биение диска и его толщину.

#### Установка

- ◆ Подвиньте вручную нажимной диск таким образом, чтобы не допустить падения блокирующего устройства при вращении болта на диске.
- ◆ Проверьте подвижность рамки, перемещающейся на кулисе.
- ◆ Проверьте блокировку при вращении нажимного болта.

**Внимание:** неправильное расположение или установка блокировки при вращении нажимного диска приводит к поломке устройства автоматической компенсации износа тормозных колодок.

Установку тормозных колодок и теплоизоляционной пластины проводите в порядке, обратном снятию.

**Примечание:** Систематически заменяйте поддерживающие пружины.

- ◆ Вверните болт для отводки (вправо, согласно рисунку 7.7) настолько, чтобы две колодки расположились рядом с диском, а затем отвернуть ось назад на  $1/3 - 1/2$  оборота.

При помощи набора щупов определите зазор между нажимным диском или теплоизолирующей пластиной и тормозной колодкой.

- ◆ Выдвиньте ось для отводки из корпуса тормозной скобы до упора и затяните контргайку моментом 1,5 кгм.
- ◆ Присоедините провод сигнальной лампы износа тормозных колодок, установите стяжку тормозных колодок и держатель провода сигнальной лампы.
- ◆ Затяните заданным моментом болт на стяжке для тормозных колодок.
- ◆ Перед установкой колеса несколько раз включите тормоз и убедитесь, что устройство компенсации износа срабатывает автоматически. Когда тормоз задействован, ключ вращается.
- ◆ Проверьте герметичность цилиндров с диафрагмой и величину зазора.

**Внимание:** После замены тормозных колодок следует избегать резкого торможения, сопровождающегося продолжительным нажатием педали тормоза.

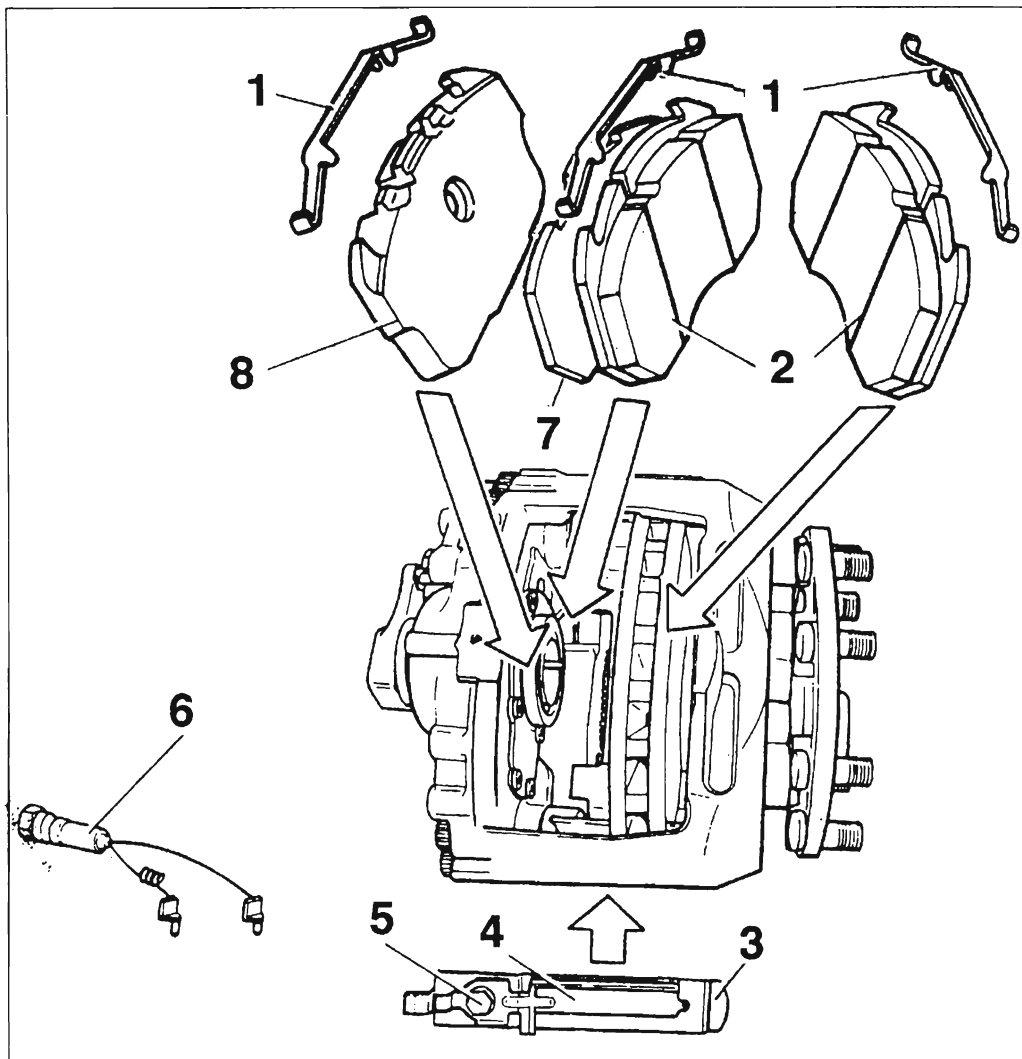


Рис. 7.9. Снятие и установка тормозных колодок LUCAS.

1. Пружина тормозных колодок
2. Тормозные колодки
3. Стяжка для тормозных колодок
4. Держатель провода сигнальной лампы износа тормозных колодок
5. Болт крепления стяжки для тормозных колодок
6. Соединитель сигнальной лампы износа тормозных колодок
7. Теплоизолирующая пластина
8. Нажимной диск.

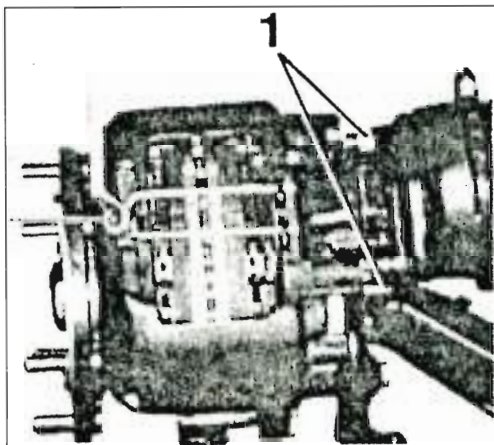


Рис. 7.10. Снятие тормозных колодок и цилиндра с диафрагмой PERROT.

1. Болты крепления цилиндра с диафрагмой.

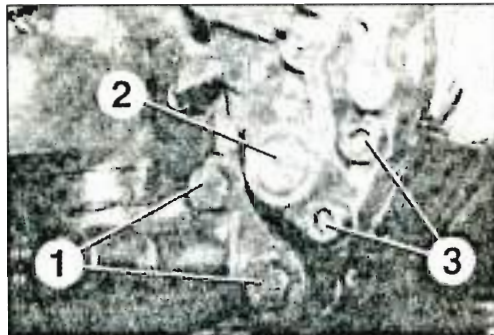


Рис. 7.12. Снятие и установка корпуса и суппорта скобы тормозного механизма LUCAS.

1. Болты крепления суппорта  
2. Пробка направляющей втулки  
3. Болты крепления корпуса.

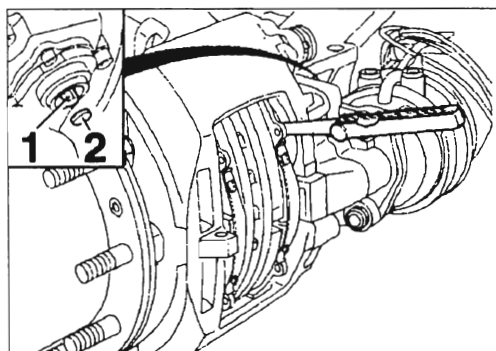


Рис. 7.11. Винт для отводки тормозного механизма KNORR и проверки зазора.

1. Винт для отводки  
2. Защитный колпачок.

### Снятие и установка корпуса, скобы и суппорта

- ♦ Снимите тормозные колодки (см. описание в предыдущем разделе).
- ♦ Отделите цилиндр с диафрагмой от тормозного рычага.
- ♦ Снимите цилиндр LUCAS с опоры.
- ♦ Отверните два болта крепления цилиндра PERROT или KNORR и снимите их.
- ♦ Отверните четыре болта крепления корпуса и снимите его.
- ♦ Отверните четыре болта крепления суппорта и снимите его.
- ♦ Снимите скобу и суппорт.

- ♦ Разберите узел и убедитесь, что его детали в рабочем состоянии (отсутствие признаков коррозии и износа на механических деталях, трещин на гофрированных манжетах и защитных колпачках).

- ♦ Замените поврежденные детали. Периодически заменяйте защитные колпачки направляющих втулок.

- ♦ Установку проводите в порядке, обратном снятию, выполнив следующие операции:

- ♦ Слегка смажьте непосредственно перед сборкой детали, используя рекомендуемую консистентную смазку,

- ♦ Убедитесь, что скоба свободно перемещается на направляющих втулках.

Не путайте местами короткую и длинную направляющие втулки и правильно устанавливайте защитные колпачки.

Не допускайте при сборке деформации пробок направляющих втулок,

Следите за правильным расположением меток на корпусе тормозной скобы (RL или DG) в соответствии со сторонами автомобиля,

Систематически заменяйте болты крепления корпуса скобы, а также самоконтрящиеся гайки цилиндра с диафрагмой.

Затягивайте болты только заданным моментом.

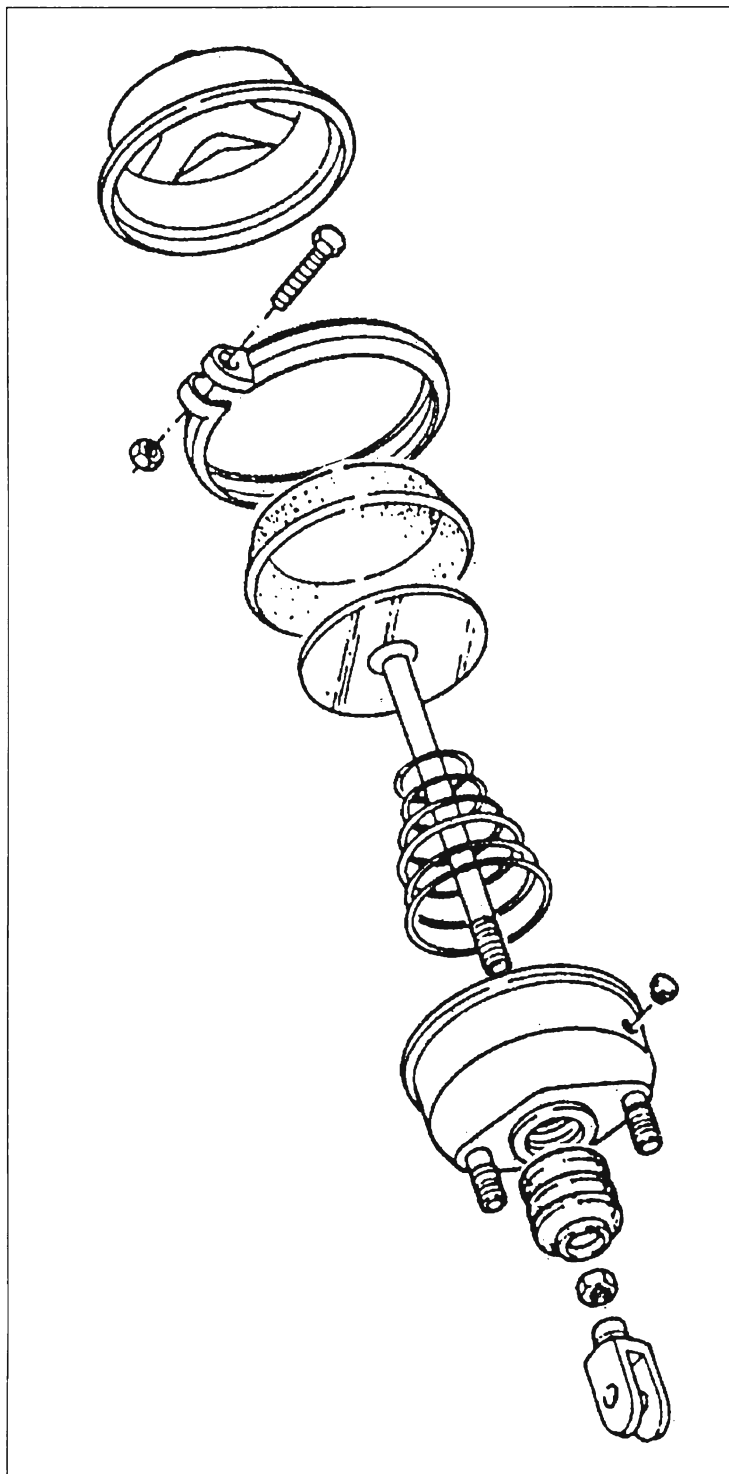


Рис. 7.13. Камера с диафрагмой тормозного механизма передних колес: LUCAS.

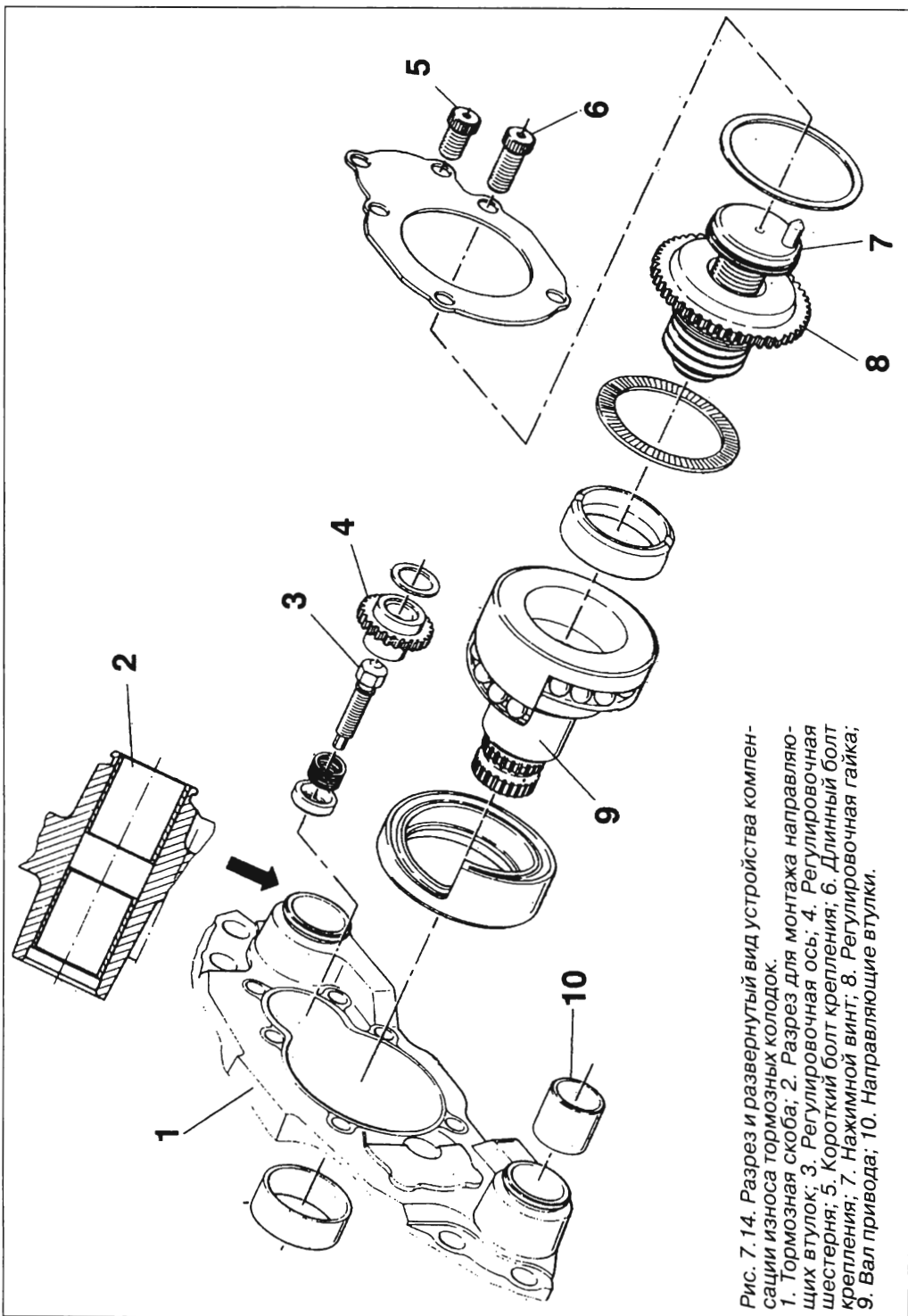


Рис. 7. 14. Разрез и развернутый вид устройства компенсации износа тормозных колодок.  
 1. Тормозная скоба; 2. Разрез для монтажа направляющих втулок; 3. Регулировочная ось; 4. Регулировочная шестерня; 5. Короткий болт крепления; 6. Длинный болт крепления; 7. Нажимной винт; 8. Регулировочная гайка; 9. Вал привода; 10. Направляющие втулки.

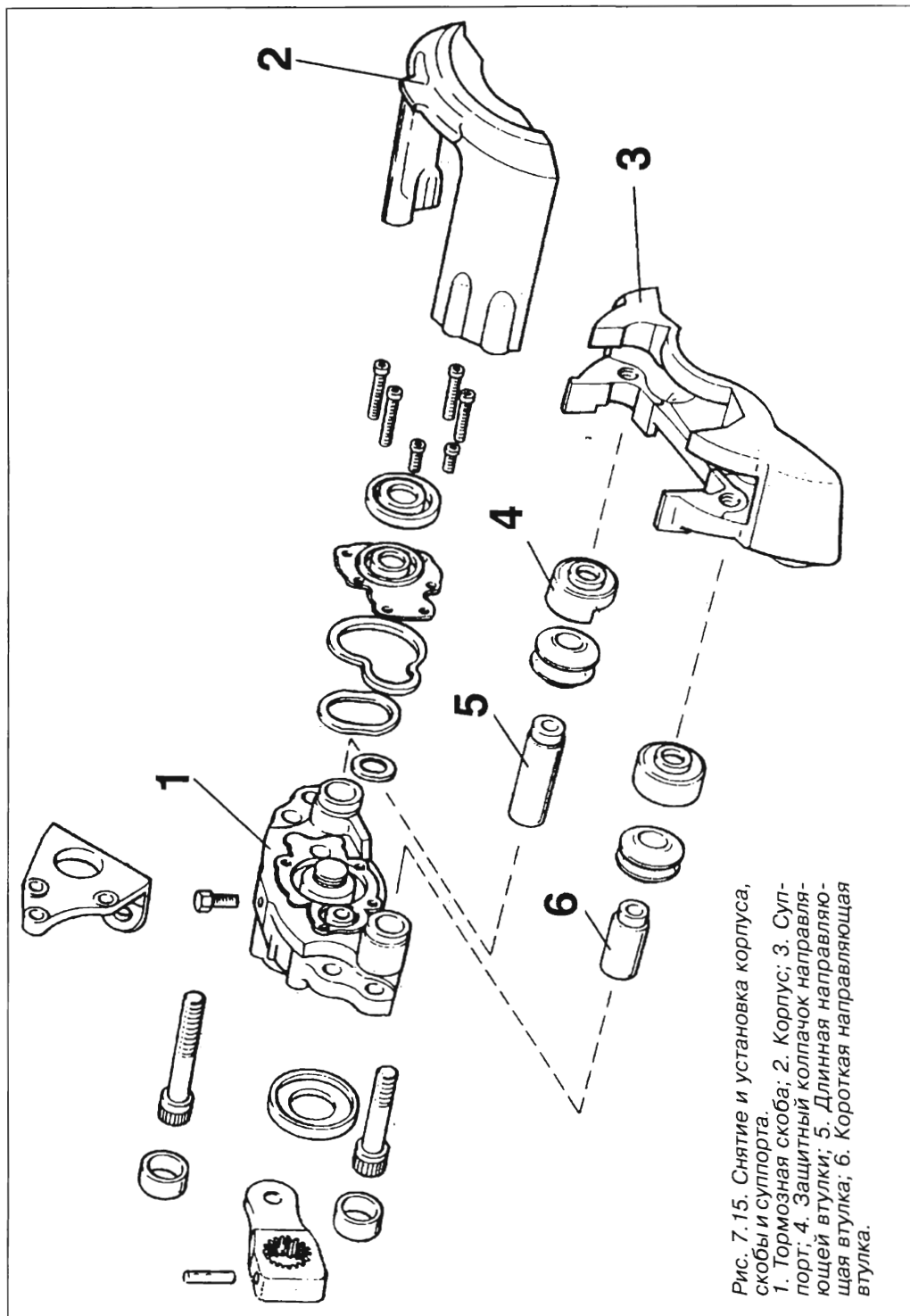


Рис. 7.15. Снятие и установка корпуса, скобы и суппорта.  
 1. Тормозная скоба; 2. Корпус; 3. Суппорт; 4. Защитный колпачок направляющей втулки; 5. Длинная направляющая втулка; 6. Короткая направляющая втулка.

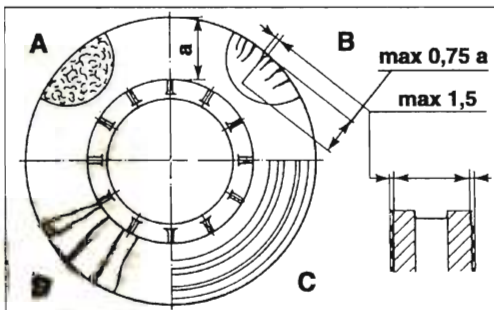


Рис. 7.16. Проверка состояния поверхности диска.

A: трещины в форме сетки = допустимо.

B: трещины, направленные от центра ступицы с максимальной глубиной и длиной 0,5 мм = допустимо.

C: шероховатости поверхности диска с глубиной менее 1,5 мм = допустимо.

D: длинные трещины = недопустимо.

## Снятие тормозных дисков

- ♦ Снимите колеса, тормозной цилиндр и его опору, тормозные колодки, тормозную скобу и ее опору.

- ♦ Снимите ступицу колеса.

- ♦ Снимите болты крепления тормозного диска и извлеките его, слегка ударя молотком.

**Внимание:** старайтесь не повредить колесо ABS.

- ♦ Проверьте состояние поверхности диска, биение диска и колеса ABS.

### Установка

- ♦ Очистите наждачной бумагой кромку ступицы колеса и опорную поверхность тормозного диска.

- ♦ Поместите диск на кромку и затяните заданным моментом крест на крест.

- ♦ Установите ступицу, предварительно смазав ее и роликоподшипник рекомендуемой консистентной смазкой (см. соответствующий параграф).

- ♦ Остальные операции выполните в порядке, обратном снятию.

### Восстановление тормозных дисков

Если тормозные диски подлежат восстановлению, их следует оставить на ступице или закрепить их болтами заданным моментом и заблокировать ступицу.

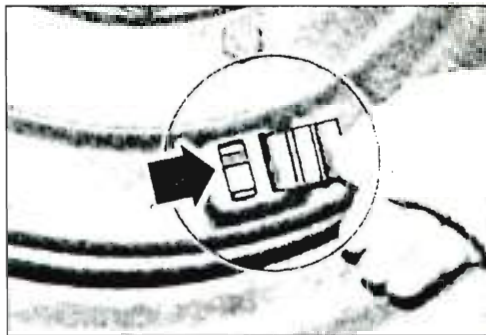


Рис. 7.17. Проверка степени износа тормозной колодки через отверстие в защитном кожухе.

- ♦ Исправления проводите равномерно с каждой стороны диска.

После исправления отполируйте поверхность.

## Тормозные механизмы задних колес

С мостом HY 0855 использованы дисковые тормозные механизмы, а с мостами HY 0955 и HY 1175 – барабанные тормозные механизмы. Привод кулачковый или клиновой посредством рычагов с автоматической компенсацией зазора, приводимых в действие комбинированными цилиндрами, камерой с диафрагмой и цилиндром с пружиной.

HY 0855: Дисковый тормозной механизм PERROT PAN 17 (см. раздел «Тормозные механизмы передних колес»).

HY 0955 и HY 1175: Барабанный тормозной механизм (см. следующий раздел).

### Проверка тормозного механизма колеса и толщины тормозной колодки

Корректоры установлены на тормозных рычагах и выполняют функцию автоматической регулировки зазора между тормозной колодкой и барабаном.

Тормозные колодки подлежат замене, когда стрелка на контрольном диске совпадет со стрелкой на рычаге корректора тормозного усилия.



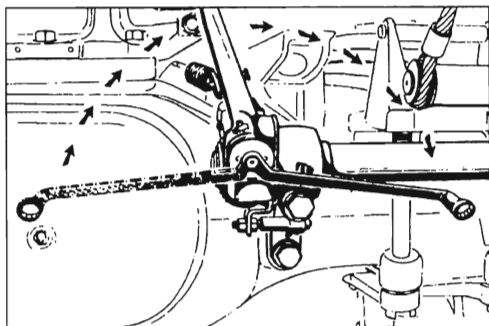


Рис. 7.18. Проверка корректора.

Кроме того, толщину тормозной колодки можно проверить визуально через отверстие в защитном кожухе. Кромка, показанная стрелкой, представляет минимальную толщину тормозной колодки (рис. 7.17).

Для проверки рычажного корректора следует повернуть регулировочный болт влево, а затем несколько раз включить тормоз; ключ должен вернуться в первоначальное положение.

#### **Проверка крутящего момента корректора.**

Отпустите стояночный тормоз, проверьте момент отворачивания червяка при помощи динамометрического ключа.

- ◆ Поместите динамометрический ключ на червяк.

- ◆ Поверните ключ в направлении против часовой стрелки до установки нужного момента. При проведении этой операции конусная муфта и собачка не должны смещаться.

- ◆ Повторите проверочную операцию три раза на каждом корректоре.

- ◆ Если момент ниже заданного, следует заменить рычажный корректор.

**Примечание:** когда корректор исправен, зазор должен быть порядка 0,7 мм. Если это не так, значит, заблокирована тормозная колодка или сломана оттяжная пружина. Определите причину неисправности.

## **Разборка тормоза с кулачковым приводом**

- ◆ Приподнимите заднюю часть автомобиля и установите ее на подставки для вывешивания колес.

- ◆ Снимите задние колеса.

- ◆ Ослабьте тормоза, отвернув регулировочный болт корректора тормозного усилия в направлении против часовой стрелки (см. рис., относящийся к регулировке).

- ◆ Отметьте положение тормозных барабанов относительно ступиц.

- ◆ Выберите тормозные барабаны при помощи двух специальных болтов.

- ◆ Снимите защитные кожухи тормозных колодок.

- ◆ При помощи рычага извлеките пружины тормозных колодок.

**Примечание:** Эти работы можно выполнять, не снимая ступиц.

- ◆ Снимите защитный кожух, чтобы улучшить обзор.

- ◆ Отсоедините разъем от датчика скорости устройства ABS.

- ◆ Разблокируйте и снимите установочный болт стопорной пластины осей. Выберите пластину.

- ◆ Извлеките оси и колодки.

- ◆ Соберите круговые уплотнительные кольца (по два на каждую колодку).

- ◆ Проверьте состояние накладок, свободу вращения ролика, состояние внутренних поверхностей втулок. При обнаружении износа их следует заменить.

- ◆ Снимите стопорное пружинное кольцо, шайбу и ось ролика тормозной колодки.

- ◆ Проверьте состояние втулки ролика. При необходимости ее следует заменить.

- ◆ Удалите шплинт и извлеките ось рычага кулачка, закрепленную на вильчатой части толкателя цилиндра колеса.

- ◆ Снимите оттяжную пружину рычага кулачка.

- ◆ Снимите стопорное пружинное кольцо, расположенное на конце кулачкового вала, наружное упорное кольцо, регулировочное кольцо и зубчатое кольцо.

- ◆ Снимите болт и дистанционное кольцо с лапки рычага, извлеките последний вместе с упорным кольцом. Извлеките кулачковый вал.

- ◆ Проверьте состояние сальников.

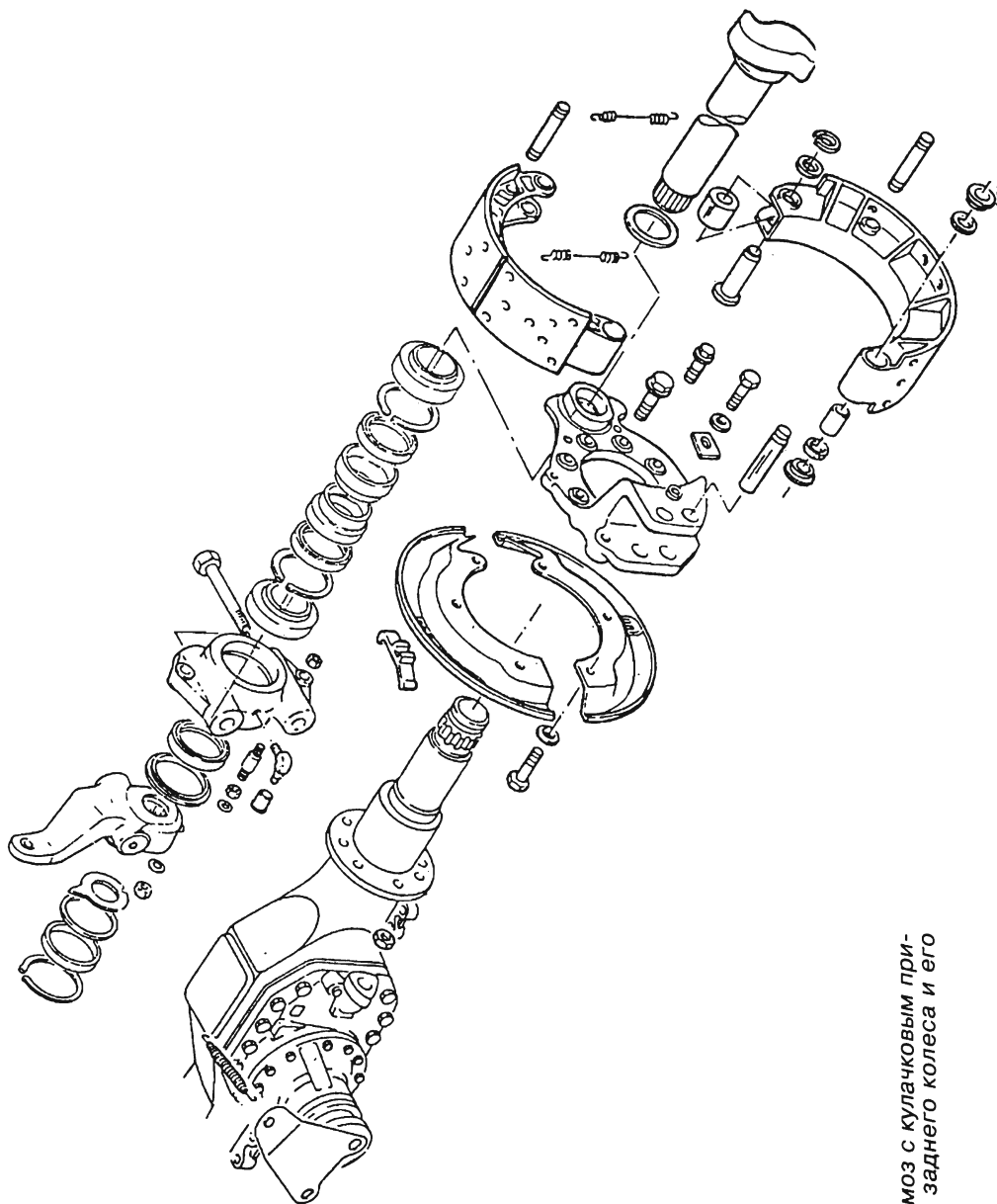


Рис. 7.19. Тормоз с кулачковым приводом левого заднего колеса и его привод.

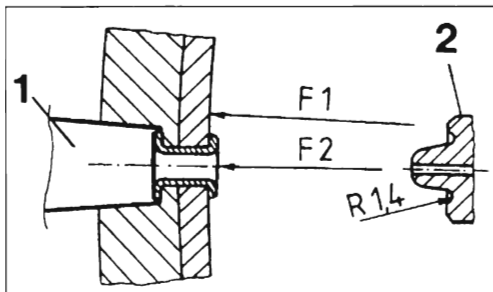


Рис. 7.20. Установка заклепки на тормозные накладки (колодки)

1. Нижняя часть заклепки
2. Верхняя часть заклепки
- F1. Предварительное усилие
- F2. Рабочее усилие

### Замена тормозных накладок

- ♦ Расклепайте накладку и очистите тормозную колодку.
- ♦ Заклепывание накладки производится в два приема:

#### 1-й прием:

- ♦ сожмите заклепку, колодку и накладку, создав предварительное напряжение порядка 20 – 40 daN и удерживайте в таком состоянии до начала 2-го приема.

#### 2-й прием:

- ♦ начните установку заклепок с центра, а затем продвигайтесь к концам, располагая заклепки крестообразно, так, чтобы образовались параллельные заклепочные швы.
- ♦ Установите заклепку при помощи оправки с усилием 2200 – 2600 daN (2,2 – 2,6 тонны).
- ♦ Проведите шлифование накладок таким образом, чтобы диаметр был меньше внутреннего диаметра тормозного барабана на 1 мм.

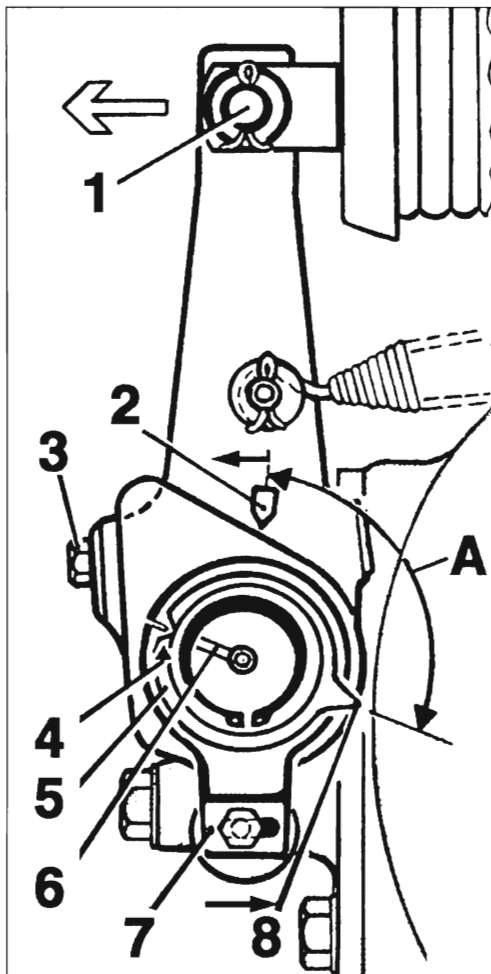


Рис. 7.21. Установка тормозного рычага.  
 1. Ось вилки; 2. Установочный выступ на рычаге; 3. Регулировочный болт; 4. Углубление на установочном кольце; 5. Установочное кольцо; 6. Метка кулачкового вала; 7. Рычаг привода; 8. Стрелка на установочном кольце.  
 A: 108°.

## Сборка тормоза с кулачковым приводом

### Установка и регулировка корректора тормоза с кулачковым приводом.

- ◆ Установите кулачковый вал в опоры, а с другой стороны – упорное кольцо.
- ◆ Убедитесь, что кулачковый вал вращается свободно.
- ◆ Поверните регулировочную выемку рычага корректора тормозного усилия в сторону, противоположную мосту.
- ◆ Создайте в цилиндрах с пружинами давление 6 бар.
- ◆ Проверьте отводку тяги привода тормозных цилиндров.
- ◆ Введите в зацепление автоматический корректор и кулачковый вал так, чтобы ушко рычага расположилось перед вильчатым наконечником.
- ◆ Установите регулировочное кольцо и совместите его выемку с меткой кулачкового вала.
- ◆ Отрегулируйте осевой зазор кулачкового вала (1 мм), установив регулировочные кольца нужной толщины, и установите стопорное пружинное кольцо.
- ◆ Поверните регулировочный болт в направлении часовой стрелки настолько, чтобы ось можно было свободно вставить в отверстия вилки корректора тормозного усилия.
- ◆ Перемещайте рычаг привода в направлении, указанном стрелкой, до тех пор, пока не почувствуете, что он уперся в регулировочное кольцо. В этом положении закрепите его болтом моментом от 2 до 2,5 кгм. При проведении этой операции следите за тем, чтобы рычаг привода не был перекошен.

**Внимание: неправильная регулировка рычага привода приводит к аномалиям при работе корректора (чрезмерный износ при торможении или выход из строя).**

### Базовая регулировка

Поворачивайте регулировочный болт в направлении часовой стрелки до тех пор, пока тормозные накладки не коснутся барабана.

Отведите назад шестигранник регулировочного болта примерно на 270°.

Это движение будет сопровождаться потрескиванием.

◆ Проверьте механизм компенсации, несколько раз включая тормоз. Шестигранник червяка должен вращаться по часовой стрелке во время обратного хода.

Для проведения проверки:

- ◆ Снимите ось вилки и нажмите на рычаг корректора в направлении тормозного цилиндра. Рычаг не должен поддаваться. Если он поддается давлению, следует снова провести монтаж и регулировку.
- ◆ Установите на место ось вилки и закрепите ее шплинтами.
- ◆ Зафиксируйте оттяжную пружину рычага и вилки и толкателя.

**Примечание: Когда толщина накладки достигнет минимально допустимой величины, стрелка установится напротив контрольного выступа корректора.**

Если втулки неподвижных опор тормозных колодок снимались, их следует вставить в гнезда до выхода наружу.

- ◆ Так же поступите с втулкой ролика.
- ◆ Установите тормозные колодки на диск вместе с круговыми уплотнительными кольцами.
- ◆ Смажьте консистентной высокотемпературной смазкой оси неподвижных опор и установите их окончательно. Оси следует повернуть так, чтобы стопорные пластины могли устанавливаться в пазы. Затяните и законтрите болты.
- ◆ Присоедините отжимные пружины.
- ◆ Установите защитные кожухи.

После проведения этих операций убедитесь, что кулачок не находится в активном (пусковом) положении. В противном случае следует воздействовать на регулировочный болт рычага и удостовериться, что толкатель колесного цилиндра находится в свободном положении.

◆ Измерьте диаметр барабана и проверьте диаметр тормозных накладок. Проведите шлифовку накладок с учетом того, что их диаметр должен быть на 1 мм меньше диаметра барабана.

- ◆ Установите датчик скорости.
- ◆ Установите барабан в соответствии с метками, а затем колеса.

## Тормоз с клиновым приводом

Клиновой тормоз Simplex имеет пневматический привод посредством камеры с диафрагмой. Ме-

ханизм закреплен на тормозном диске болтами. Механизм оборудован устройством автоматической компенсации износа тормозных накладок.

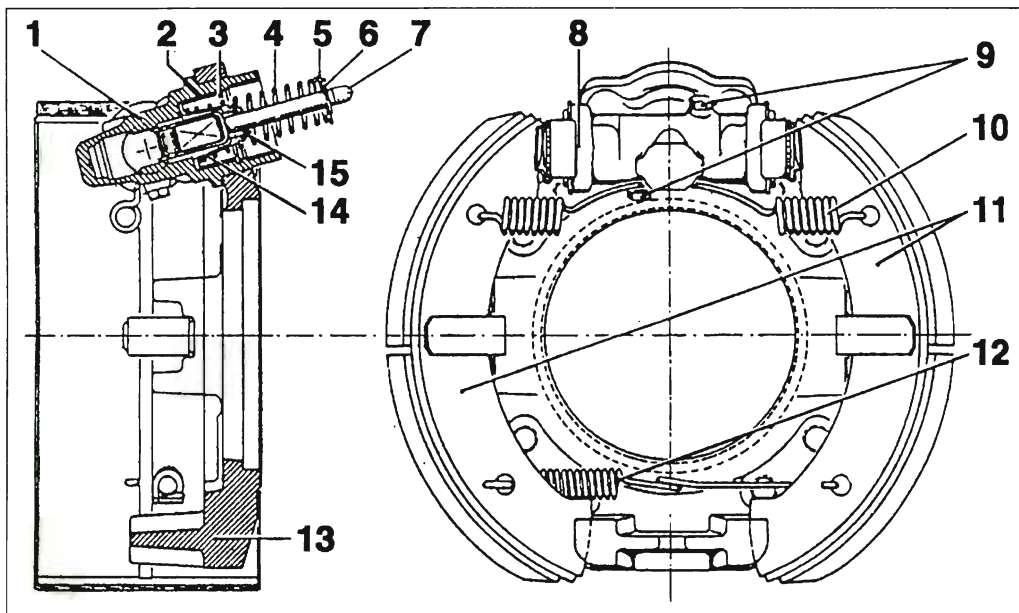


Рис. 7.22. Вид в сборе тормоза с клиновым приводом.

1. Картер
2. Дистанционная втулка
3. Стопорное пружинное кольцо
4. Пружина
5. Стопорная пластина
6. Стопорное пружинное кольцо
7. Клин
8. Клиновой механизм в сборе
9. Болт без головки
10. Отжимная пружина
11. Тормозная колодка
12. Отжимная пружина
13. Диск для крепления тормозного оборудования
14. Защитный колпачок
15. Резиновая прокладка.

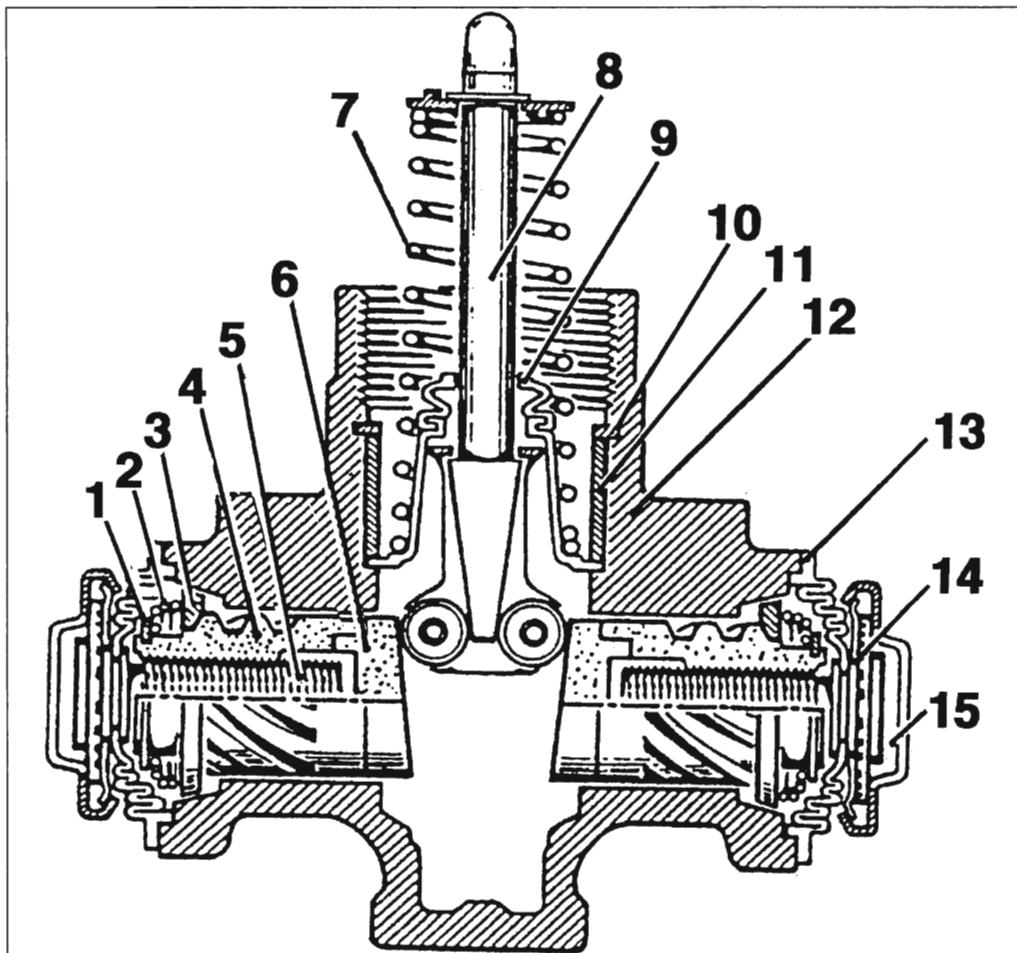


Рис. 7.23. Разрез механизма привода клинового тормоза.

1. Стопорное пружинное кольцо
2. Пружина
3. Регулировочное кольцо
4. Регулировочная гильза
5. Регулировочный болт
6. Толкатель с роликом
7. Пружина
8. Клин в сборе
9. Резиновая прокладка
10. Стопорное пружинное кольцо
11. Дистанционная втулка
12. Картер
13. Защитный колпачок
14. Маховик регулирующего механизма
15. Устройство, препятствующее вращению.

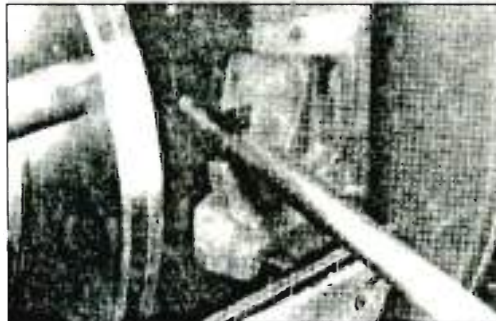
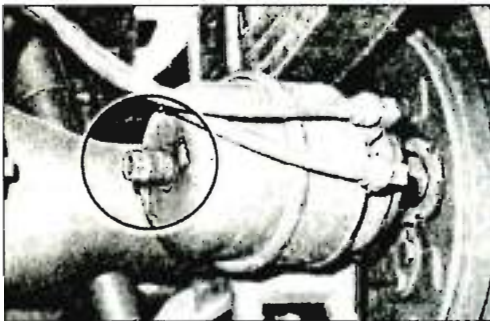


Рис. 7.24. Центральный болт в тормозных механизмах задних колес, аннулирующий действие цилиндра с пружиной.

Рис. 7.26. Рычаг для отсоединения отжимных пружин.

### Снятие тормозных колодок

- ♦ Установите козлы под автомобиль и снимите колеса.
- ♦ Снимите крышку на задней поверхности диска (старая сборка) и поверните в обратном направлении механизм автоматической компенсации износа.

В последних моделях для обеспечения доступа к устройству компенсации следует снять листовую щит, закрепленный на диске двумя болтами.

В тормозных механизмах задних колес перед тем, как повернуть механизм компенсации в обратном направлении, следует отвернуть центральный болт цилиндра с пружиной.

- ♦ Снимите тормозные барабаны, используя три нажимных болта.



Рис. 7.25. Снятие тормозного барабана  
1. Специальные болты для снятия барабана

- ♦ Отсоедините отжимную пружину от клинового привода, а затем отсоедините вторую пружину.
- ♦ Извлеките две тормозные колодки.
- ♦ Проверьте детали, очистите опорные поверхности тормозного диска и тормозных колодок, проверьте состояние резиновых деталей.

### Установка тормозных колодок

- ♦ Замените отжимные пружины.
- ♦ Отрегулируйте клиновой механизм, сначала завернув компенсирующий маховик до нулевой отметки, а затем отвернув его на 1 – 2 оборота с каждой стороны. Размер «а» должен составлять порядка 155,36 мм.

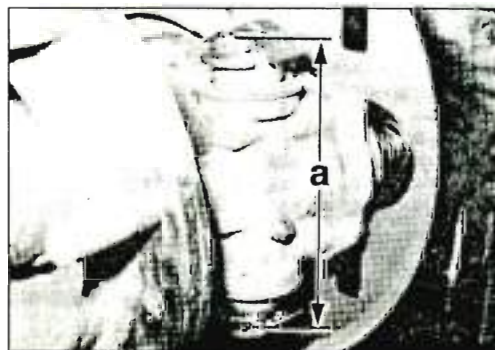


Рис. 7.27. Регулировка клинового механизма  
А = 155,36 мм



Рис. 7.28. Установка устройств, препятствующих вращению. Прорези должны располагаться параллельно ребрам тормозной колодки.

♦ Установите устройства, препятствующие вращению, так, чтобы прорези располагались параллельно ребрам тормозной колодки.

♦ Присоедините отжимную пружину меньшего диаметра к тормозной колодке со стороны суппорта.

♦ Вставьте тормозные колодки в поддерживающие скобы.

♦ Выровняйте колодки так, чтобы обеспечить равномерный зазор относительно кромки диска по всей окружности.

♦ Установите тормозные барабаны и колеса.

**Примечание:** В тормозных механизмах задних колес снова заверните центральный болт цилиндра с пружиной для того, чтобы задействовать стояночный тормоз.

♦ Несколько раз включите тормоз, чтобы уравнивать зазор между тормозными колодками и барабанами.

### Разборка клинового механизма

♦ Установите под автомобиль клинья.

♦ Снимите колеса, тормозные барабаны и тормозные колодки (см. описание в соответствующем разделе).

♦ Отсоедините воздушные штуцеры и отверните контргайку на диафрагменной камере. Снимите камеру.



Рис. 7.29. Отворачивание контргайки на диафрагменной камере.

♦ Снимите стопорное пружинное кольцо, расположенное на конце стержня, а затем – остальные элементы.

♦ Очистите и проверьте все детали.

### Сборка клинового механизма

♦ Смажьте детали консистентной смазкой и соберите их в порядке, обратном разборке.

♦ Поместите собранный узел в отверстие картера, установите стопорное пружинное кольцо, не забыв установить дистанционную втулку.

♦ Заверните диафрагменную камеру вручную до упора, немного отверните, чтобы обеспечить возможность установки воздушного штуцера в горизонтальное положение.

♦ Затяните контргайку заданным моментом.

♦ Присоедините воздушные трубки.

♦ Снимите пробку сапуна, повернутую вниз.

♦ Установите тормозные колодки, тормозные барабаны, колеса.

♦ Проверьте работу механизма.

### Разборка механизма компенсации износа

В рассматриваемых автомобилях могут быть использованы два варианта механизма компенсации износа тормозных накладок. Первый вариант был использован в автомобилях, выпу-





Рис. 7.30. Снятие защитного колпачка.

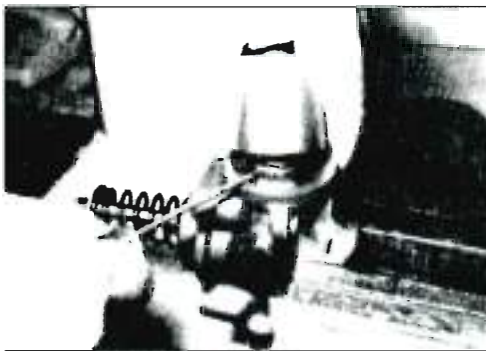


Рис. 7.31. Снятие обоймы с пружины.

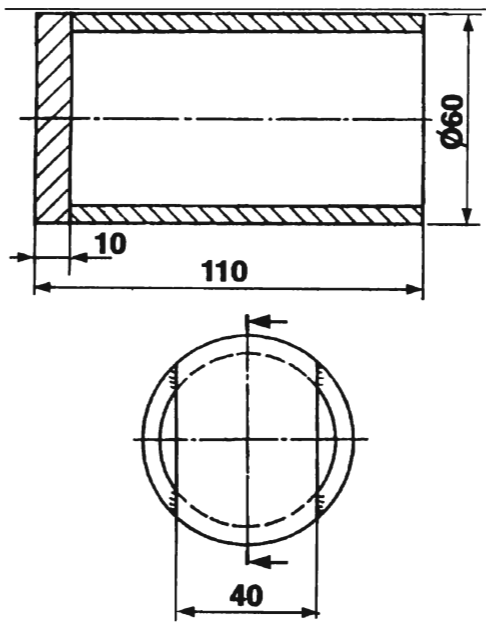


Рис. 7.32. Эскиз для изготовления гильзы для снятия обоймы с пружины.

щенных до июня 1986 года. Его можно отличить по наличию двух красных защитных колпачков. Во втором варианте использованы колпачки серого цвета.

♦ Снимите колеса, тормозные барабаны и тормозные колодки.

#### 1-й вариант:

♦ Отверните болты без головок на картере.

♦ Снимите устройство, препятствующее вращению.

♦ Осторожно выбейте из картера защитный колпачок

♦ Снимите механизм компенсации с защитным колпачком, роликовые толкатели.

♦ Очистите детали и проверьте их состояние.

♦ Замените защитные колпачки.

#### 2-й вариант:

♦ Снимите винт механизма компенсации вместе с защитным колпачком.

♦ Снимите обойму с пружины, используя отвертку и гильзу (изготавливается по месту) (см. рис. 7.31).

♦ Выньте компенсационное кольцо и гильзу.

♦ Отверните болт без головки и извлеките два роликовых толкателя из картера.

♦ Очистите детали и проверьте их состояние.

♦ Замените колпачки и болты без головок.



Рис. 7.33. Проточка на толкателях (1) должна быть совмещена с болтом без головки (2).

### Сборка механизма компенсации износа тормозных накладок

- ♦ Смажьте роликовые толкатели консистентной смазкой и поместите их в картер.
- ♦ Затяните болты без головок. Проточка на толкателях должна быть совмещена с болтом без головки (рис. 7.33).

#### 1-й вариант:

- ♦ Смажьте консистентной смазкой механизм компенсации и поместите его в картер.
- ♦ Установите защитный колпачок в картер при помощи монтажной гильзы, изготовливаемой на месте.
- ♦ Установите устройство, препятствующее вращению так, чтобы проточки располагались параллельно ребру тормозной колодки.

#### 2-й вариант:

- ♦ Поместите в картер гильзу с компенсационным кольцом, установите пружину с обоймой.
- ♦ Насадите обойму пружин при помощи монтажной гильзы.
- ♦ Проверьте положение обоймы.
- ♦ Немного заверните винт компенсирующего механизма вместе с защитным колпачком.
- ♦ Вдавите защитный колпачок при помощи монтажной гильзы.
- ♦ Установите устройство, препятствующее вращению так, чтобы про-

точки располагались параллельно ребру тормозной колодки.

- ♦ Установите тормозные колодки, тормозные барабаны и колеса. Проверьте работу механизма.

### Стояночный тормоз

Стояночный тормоз воздействует на тормозные механизмы задних колес посредством комбинированных цилиндров и пружин, встроенных в цилиндры. При возникновении неисправности пневматического контура (недостаточное давление или отсутствие воздуха в резервуарах) или при аварии двигателя (отсутствие поступления воздуха от воздушного компрессора) стояночный тормоз включается автоматически.

Для отключения стояночного тормоза следует:

- ♦ Установите клинья под колеса автомобиля.
- ♦ При помощи специального ключа отворачивайте болт, расположенный на конце цилиндра, до нейтрализации тормозного усилия.
- ♦ Повторите те же операции на втором цилиндре.

**Внимание:** После отключения тормоза буксирование автомобиля должно проводиться с особыми предосторожностями.

### Корректоры тормозного усилия

Это устройство выполняет функцию увеличения или уменьшения давления воздуха в диафрагменных камерах задних колес в зависимости от нагрузки на шасси.

#### Автомобили с механической подвеской

Каждый автомобиль оборудован определенным корректором тормозного усилия. В табличке, закрепленной на двери, содержится информация о расстоянии между осями колес, числе пластин рессор и нагрузке на заднюю ось.

При такой сборке давление подачи регулируется сгибанием пружин задней подвески. Когда нагрузка уменьшается, шасси отодвигается от заднего моста, и рычаг, закрепленный в этом месте, уменьшает отверстие для прохождения воздуха. Когда автомобиль испытывает максимальную нагрузку, расстояние между задним мостом и корректором относительно мало. В этом случае давление подачи воздуха не уменьшается, и тормозное усилие достигает максимального значения.

Корректор тормозного усилия прикреплен к шасси и связан с задним мостом посредством регулируемой тяги. Если автомобиль оборудован листовыми рессорами или пневматическими подушками, принцип контроля и регулировки остается таким же.

Регулировка корректора тормозного усилия должна проводиться в следующем порядке:

♦ *Взвесьте заднюю часть автомобиля. Полученное значение не должно быть ниже минимального значения, указанного в табличке.*

♦ *Проверьте длину рычага привода. Она должна соответствовать значению, указанному на табличке. Подключите два манометра, рассчитан-*

*ные на давление от 0 до 10 бар: один на входе корректора, второй – на выходе.*

♦ *Убедитесь, что давление воздуха в резервуарах достаточное.*

♦ *Постепенно нажимайте педаль тормоза до получения нормального давления на входе. Значение также указано на табличке.*

♦ *Измерьте давление на выходе и сравните его со значением, указанным для этой нагрузки. При необходимости скорректируйте выходное давление, изменив длину тяги, или, в случае пневматической подвески, открутив или завернув регулировочные винты.*

### **Пневматическая подвеска**

Методика контроля аналогична методике, применяемой при использовании механической подвески. В табличке, закрепленной на двери, приведены значения давления на входе и соответствующие им значения в пневматических подушках подвески при определенной нагрузке на заднюю ось автомобиля.

**Примечание:** *При проверке корректора тормозного усилия в автомобилях с пневматической подвеской ключ зажигания должен быть установлен в положение «ход».*

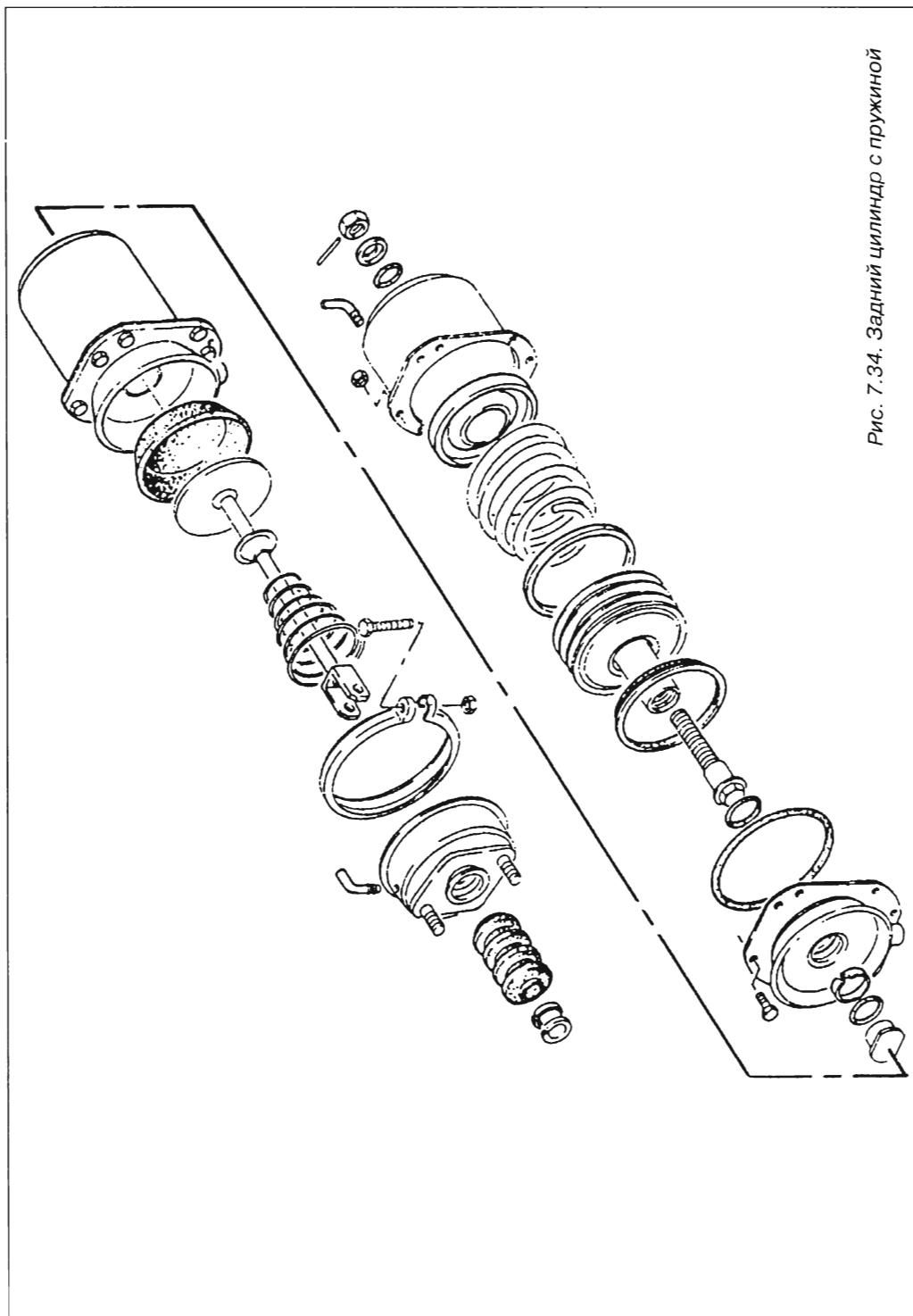


Рис. 7.34. Задний цилиндр с пружиной

## ГЛАВА 8. ПОДВЕСКА

Автомобили MAN, рассматриваемые в данном руководстве, могут быть оборудованы как механической, так и пневматической подвесками. Механическая подвеска с параболическими пластинчатыми упругими элементами, амортизационными стойками и стабилизатором поперечной устойчивости спереди и сзади. Пневматическая подвеска с двумя подушками спереди или с четырьмя подушками сзади и стабилизатором поперечной устойчивости. В некоторых моделях установлена комбинированная подвеска или пневматическая подвеска с электронным, дистанционным управлением «ECAS». Система «ECAS» позволяет поддерживать расчетный уровень автомобиля (высоту шасси) при изменении нагрузки и обеспечивает возможность записи в память и вызова из памяти по выбору двух дополнительных значений уровня. Кроме того система обеспечивает индикацию неисправностей и позволяет проводить диагностику.

Пневматическая система включает двухцилиндровый воздушный компрессор, защищенный предохранительным вентиляем, осушитель воздуха с регенерационным баком и встроенный регулятор давления.

При повреждении контуров (подвеска и тормозные механизмы) в контуре пневматической подвески сохраняется давление от 6,1 до 6,4 бар. Это возможно благодаря редукционному клапану с ограниченным обратным потоком.

**Внимание:** Мобильные телефоны и радиоприемники, антенны которых расположены внутри автомобиля, создают помехи, влияющие на работу электронных блоков системы, что создает угрозу безопасности при эксплуатации автомобиля.

В целях обеспечения гарантии безопасности следует использовать устройства только с наружной антенной и руководствоваться рекомендациями правил эксплуатационного обслуживания MAN для проданных автомобилей.

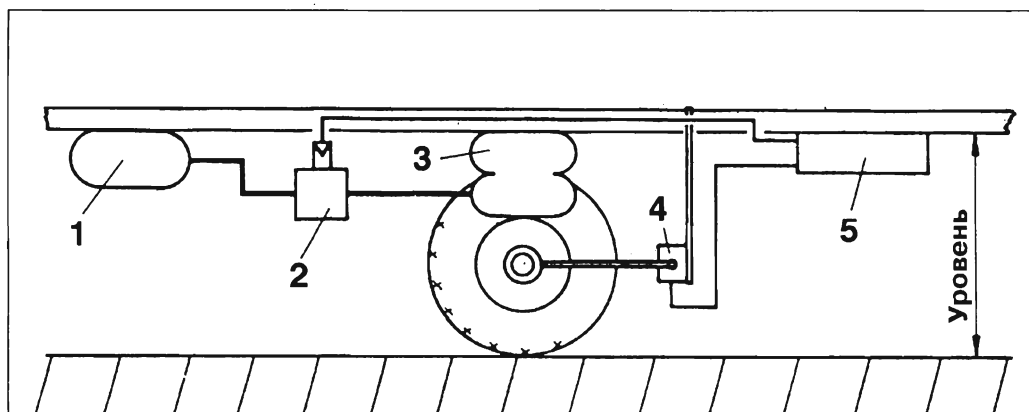
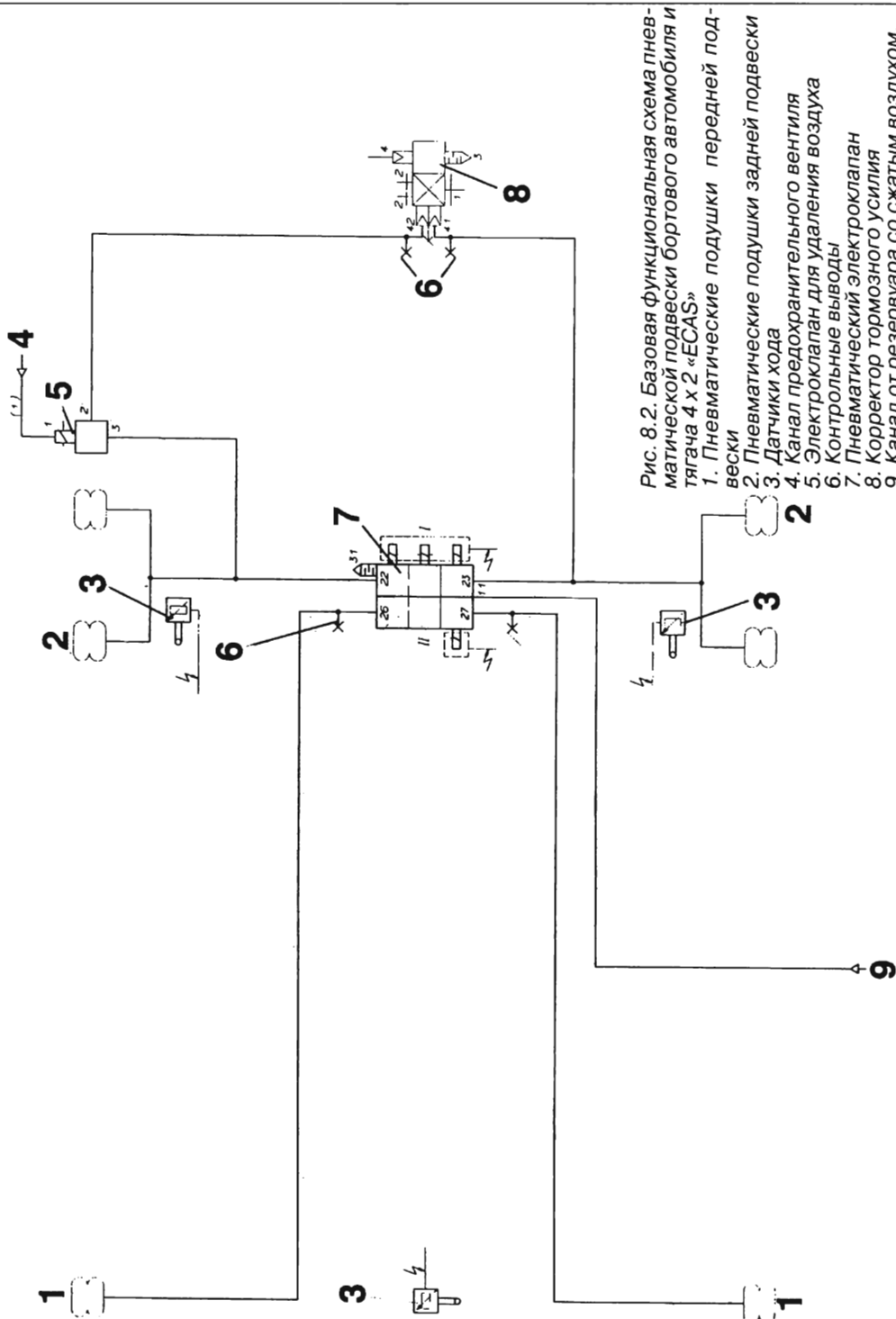


Рис. 8.1. Принципиальная схема системы «ECAS».

1. Резервуар
2. Электроклапан
3. Пневматическая подушка
4. Датчик хода
5. Блок управления



## ОСНОВНЫЕ ТЕХНИЧЕСКИЕ ХАРАКТЕРИСТИКИ

### **Пневматический контур**

Давление открытия системы генерации воздуха: .....  $17 \pm 2$  бар

### **Механическая подвеска:**

Давление выключения (автомобили грузоподъемностью от 10,6 до 12 тонн): .....  $8,5 \pm 0,2$  бар

Давление выключения (автомобили грузоподъемностью от 12 до 18 тонн): .....  $10 \pm 0,2$  бар

Рабочее давление: .....  $8,5 \pm 0,3$  бар.

### **Пневматическая подвеска:**

Давление выключения: .....  $12,5 \pm 0,2$  бар

Рабочее давление: .....  $10 \pm 0,2$  бар

### **Расчетное давление:**

Автомобили грузоподъемностью от 10,6 до 15 тонн: .....  $7,2$  бар

Автомобили грузоподъемностью от 15 до 25 тонн: .....  $8$  бар

Предохранительный вентиль для нескольких контуров: ..... от  $6,6$  до  $6,9$  бар.

Рабочее давление стояночного тормоза: ..... от  $8,2$  до  $8,5$  бар.

### **Моменты затяжки основных резьбовых соединений (кГм)**

#### **Механическая подвеска**

Верхняя гайка крепления амортизационной стойки: .....  $5$

Нижняя гайка крепления амортизационной стойки: .....  $17,5 \pm 2,5$

Гайка хомута: .....  $30 \pm 3$

Гайка крепления торсиона на опоре хомута: .....  $14 \pm 2,5$

Гайка крепления ушка листа рессоры: .....  $30 \pm 4$

Гайка хомута на торсионе: .....  $9 \pm 1,5$ .

## РЕКОМЕНДАЦИИ ПО ВЫПОЛНЕНИЮ ОПЕРАЦИЙ

### Запасное подъемное устройство для пневматической подвески «ECAS»

В случае выхода из строя электронной системы «ECAS» или неисправностей какого-либо датчика можно приподнять автомобиль до ходового положения при помощи запасного подъемного устройства.

**Внимание:** В таком положении нагруженный или ненагруженный автомобиль можно транспортировать до станции технического обслуживания только на невысокой скорости.

Аварийный подъем автомобиля осуществляется при помощи специального шланга, находящегося в специальном отсеке под сиденьем водителя.

♦ Приверните шланг к контрольному воздушному патрубку «Подача воздуха в пневматическую систему подвески».

♦ Заполните пневматические подушки каждой оси через отмеченные заполняющие вентили, используя вентиль шины, до достижения ходовой высоты.

**Внимание:** При аварийном подъеме не рекомендуется заполнять пневматические подушки под давлением подачи (10 бар), поскольку это может привести к повреждению амортизаторов или вала трансмиссии.

Между тем давление в пневматических подушках не должно быть ограниченным настолько, чтобы не выдерживать несколько режимов нагрузки. Исходя из величины давления внутри пневматических подушек, зависящей от нагрузки, ход автомобиля ограничивается только гидравлическим ограничителем амортизатора.

Перед запуском системы «ECAS» после ремонта и перед проведением контрольных операций необходимо вручную прокачать каналы для подачи

воздуха в пневматические подушки на уровне подающего вентиля (т.е. нажимая на перепускной клапан, встроенный в подающий вентиль).

После этого ограничение скорости до 15 км/ч, равно как и другие ограничения, снимаются.

**Примечание:** При проведении аварийного подъема система «ECAS» (опускание и пневматическая подвеска) не работает.

### Регулировка высоты

Регулировку уровня пневматической подвески следует проводить систематически при замене составных элементов, датчика хода, устройств управления и т.д. Регулировку можно проводить вручную или при помощи контрольного устройства MAN-Cats. После регулировки уровня следует провести тарирование (калибровку) устройства «ECAS».

#### Ручная регулировка высоты

♦ Создайте нагрузку в 1000 кг.

Предварительные операции:

♦ Установите автомобиль на плоскую поверхность.

♦ Убедитесь, что давление воздуха в шинах соответствует заданному значению.

♦ Заполните воздушные резервуары до достижения давления отключения.

♦ Включите зажигание или воздействовать на контактор «загрузка – разгрузка» («заряд-разряд»).

#### Проверочные и регулировочные операции:

В автомобилях с полностью пневматической подвеской начинать следует с ведущей оси.

♦ Определите точки измерения (т.е. стояночное положение, середина надколесного кожуха и т.д.); измерения проводить только на уровне оси.

♦ Опустите автомобиль при помощи устройства дистанционного управ-



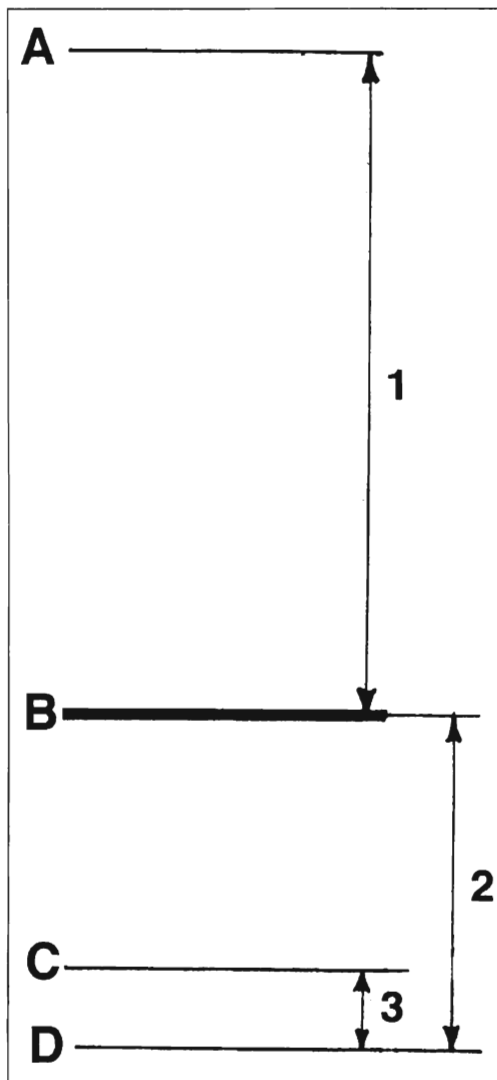


Рис. 8.3. Положения и размеры для регулировки пневматической подвески.

A. Высшее положение.

B. Ходовое положение 1 (рычаг датчика хода в положении 90°).

C. Ходовое положение 2.

D. Низшее положение.

1. 130 мм

2. Полностью пневматическая подвеска: 73 мм; только задняя подвеска: 82 мм; допуски: + 10 мм между правой и левой сторонами, ± 10 мм между передней и задней подвесками для полностью пневматической подвески

3. 15 мм.

ления настолько, чтобы давление в контуре пневматической подвески было равно нулю. Проведите первое измерение (нанести метку), запишите полученные значения.

♦ При помощи устройства дистанционного управления поднимите автомобиль на высоту регулировочных значений, указанных на рис. 8.3.

Если разница значений, показанных двумя датчиками хода на оси справа и слева больше 10 мм, следует отрегулировать систему тяг одного из датчиков.

Для того чтобы поднять кузов, следует увеличить длину тяг.

Для того чтобы опустить кузов, следует уменьшить длину тяг.

♦ Выключите зажигание или переведите переключатель в положение «Остановки»

При необходимости можно отрегулировать тяги привода датчиков хода так, чтобы рычаг располагался горизонтально.

♦ Проведите калибровку (тарирование) устройства «ECAS».

**Примечание:** Убедитесь, что все подвижные детали механически исправны, а рычаг на приборном щитке установлен в положение «Ходовое положение 1».

### Калибровка устройства «ECAS»

Калибровка устройства обязательна после замены блока управления или датчика хода.

Калибровку проводят двумя способами:

- при помощи устройства MAN Cats,

- вручную.

#### Ручная калибровка

♦ Расположите автомобиль так, чтобы кузов был в нормальном положении относительно земли.

♦ Выключите зажигание примерно на 7 секунд.

♦ Соедините провод «данные» на «массу» (в грузовиках провод 628 соединен на «массу»).

♦ Включите зажигание.

Сигнальная лампа предупреждения (желтая) и сигнальная лампа выхода из строя (красная) должны загореться примерно на 2 секунды.

Сигнальная лампа предупреждения гаснет.

В течение следующих 5 секунд следует отключить провод «данные» от «массы». Электронный блок «запомнит» этот уровень, как расчетный (базовый). Сигнальная лампа предупреждения и сигнальная лампа выхода из строя кратковременно зажгутся.

**Внимание:** Если провод «данные» будет отсоединен позднее, чем через 5 секунд, калибровки не последует, и операцию нужно будет провести заново.

Если калибровка проведена правильно, сигнальная лампа предупреждения (желтая) будет гореть постоянно, а сигнальная лампа выхода из строя (красная) будет продолжать мигать.

Если калибровка выполнена неправильно, сигнальная лампа выхода из строя (красная) будет гореть постоянно, а сигнальная лампа предупреждения (желтая) погаснет через 2 секунды.

В этом случае следует снова тщательно проверить датчики хода и их регулировку, а затем повторить калибровку.

### Замена пневматической подушки

♦ Приподнимите шасси и установите на подставки для вывешивания колес.

♦ Удалите воздух из пневматической системы.

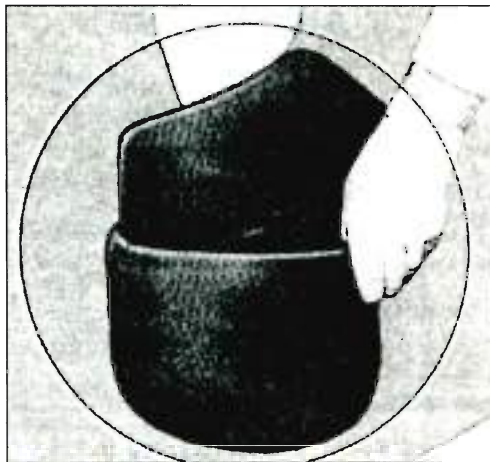


Рис. 8.4. Если пространство между нижней поперечиной и лонжероном шасси слишком мало, чтобы пропустить подушку, ее следует «вывернуть» (скрутить) на половине высоты.

♦ Приподнимите нижнюю часть подушки, соединенной с опорой, над центрирующей направляющей.

Перед сборкой очистите направляющую и удалите ржавчину.

♦ Нанесите специальную консистентную смазку на нижнюю направляющую и кольца подушки.

♦ Отцентрируйте подушку на нижней направляющей. При этом часть с меньшим диаметром должна находиться внизу.

♦ Приложите верхнюю часть к пластине.

**Примечание:** Если расстояние между нижней направляющей и лонжероном слишком мало, следует вывернуть на половине высоты, чтобы провести между деталями. Если подушка застряла в нижней направляющей, ее следует снять вместе с подушкой.

## ГЛАВА 9. ЭЛЕКТРООБОРУДОВАНИЕ

### Предохранители

Предохранители с пластинчатой плавкой вставкой или, по выбору, автоматические предохранители находятся на центральном приборном щитке. Расположение показано на схеме или табличке, расположенной на внутренней поверхности крышки.

Позиция		Ток	Функция
1	F119	10	Ближний свет, правая фара
2	F120	10	Ближний свет, левая фара
3	F122	10	Дальний свет, правая фара
4	F121	10	Дальний свет, левая фара
5	F118	10	Стояночный свет/правый задний фонарь
6	F117	10	Стояночный свет/левый задний фонарь
7	F164	10	Пневматическая подвеска, электронная система ECAS
8	F156	10	Предварительный нагрев топливного фильтра
9	F125	10	Подсветка переключателей/приборный щиток
10	F124	10	Противотуманные фары, задний противотуманный фонарь
11	F110	10	Останов двигателя
12	F128	10	+30 указатели поворота, внутреннее освещение, подсветка для чтения, освещение ступенек, аварийный свет, тахограф, радио
13	F113	10	+15 указатели поворота
14	F112	15	Стеклоочиститель, стеклоомыватель
15	F161	15	Вентили регулировки давления системы ABS
16	F160	25	Система ABS прицепа
17	F153	10	Коробка переключения передач, тормозной замедлитель
18	F157	10	Централизованная смазка
19	F166	15	Стеклоомыватель, подогрев зеркала заднего вида, регулировка положения зеркала заднего вида
20	F162	10	Управление системой ABS
21	F109	15	Стоп-сигнал, фонари заднего хода, стояночный тормоз
22	F133	20	Электродвигатель вентилятора системы отопления/вентилятор
23	F107	15	Звуковой сигнал, осушитель воздуха, цепи тормозной системы I, II, III
24	F108	15	Контроль функционирования, кабина, приборы, контрольные лампы
25	F185	25	Дополнительное отопление
26	F106	25	Устройство Flammstart
27-28		10	Резерв
29		15	Резерв

30		20	Резерв
31		25	Резерв
32		40	Резерв
33			Держатель предохранителя
36	X139, X140		Мосты
	F158	10	Прикуриватель

### Реле, аппаратура управления диодами

Позиция		Обозначение
37	K116	Реле в цепи стояночных огней/задние фонари
38	K115	Реле в цепи освещения приборного щитка
39	K117	Реле в цепи противотуманных огней
40	K118	Реле в цепи заднего противотуманного фонаря
41	K100	Реле в цепи прерывания заряда аккумуляторной батареи
42	K119	Реле в цепи дальнего/ближнего света
43	K171	Реле в цепи центральной клеммы 15
45	X136	Мост 2-1
46	X157	Мост 2-1
47	X114	Мост 2-3
48	X148	Мост 2-3
49	X129	Мост 2-3
50	X188	Мост 2-3
51	X569	Мост 2-1
52	V101	Диод в цепи клапана прерывания заряда аккумуляторной батареи, клемма 15
53	V100	Диод в цепи колеса со свободным ходом, клемма 15
54	K110	Реле в цепи контроля указателей поворота
55	X120	Мост 2-1
56		Свободно
57	X339	Мост 2-1
58	K104	Реле с задержкой времени в цепи устройства останова двигателя
59	X568	Мост 2-1 (без ABS)
60		Свободно
61	K103	Датчик предельного значения торможения двигателя
62		Петля для пломбирования
63	X118	Мост 2-3
64	K105	Датчик предельного значения ограничения скорости
65	X119	Мост 2-1
66	K102	Реле в цепи свечи накаливания
67		Свободно
68	K108	Реле в цепи правого указателя поворота
69	K109	Реле в цепи левого указателя поворота
70	K107	Реле в цепи прерывания, указатели поворота

71	K106	Реле в цепи стеклоочистителя
72	A101	Электронный блок устройства Flammstart / сокращение образования белого дыма

### **Диагностический разъем и реле**

Блок «диагностический разъем и реле» расположен за люком на приборном щитке справа от блока управления системой отопления.

<b>Диагностический разъем</b>		
<b>Позиция</b>		<b>Назначение</b>
1	X200	Разъем диагностического устройства
2	X202	ABS/ASR
3	X210	Регулировка управления двигателем
4	X203	Пневматическая подвеска с электронным управлением
5	X272	Пневматическая подвеска с электронным управлением, настройка
6	X209/X211	Сцепление/Коробка переключения передач
7	X207	Замедлитель
8	X213	Фильтр для очистки от частиц топлива (DPF)
9	X204/X216	Система кондиционирования с электронным управлением / сбор сервисных данных
<b>Реле по выбору</b>		
<b>Позиция</b>		<b>Назначение</b>
10	K164	Противоблокировочное устройство (ABS)
11	K165	Противоблокировочное устройство (ABS)
12	K166	Противоблокировочное устройство (ABS)
13	K167	Противоблокировочное устройство (ABS)
14	K178	Противоблокировочное устройство (ABS)
15	K177	Предварительный нагрев топливного фильтра
16	K170	Электронная система контроля EDC
17	K218	Стеклоомыватель со стороны места пассажира
18	K182	Стеклоомыватель со стороны места водителя
19	K264	Электронная система контроля EDC
20	K219	Стеклоомыватель со стороны места пассажира
21	K183	Стеклоомыватель со стороны места водителя

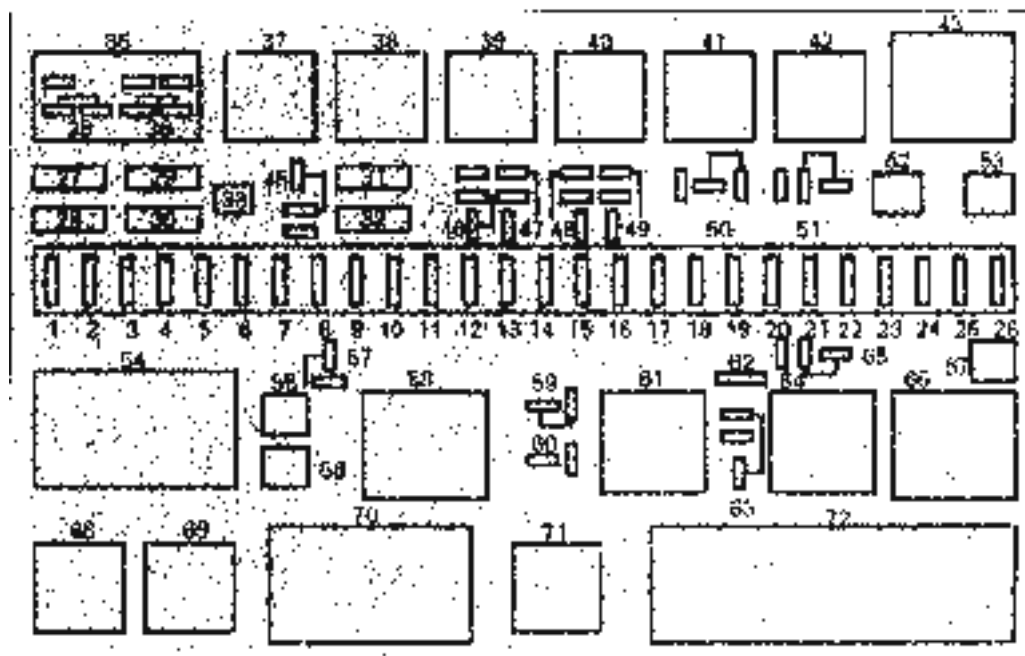


Рис. 9.1 Предохранители и реле

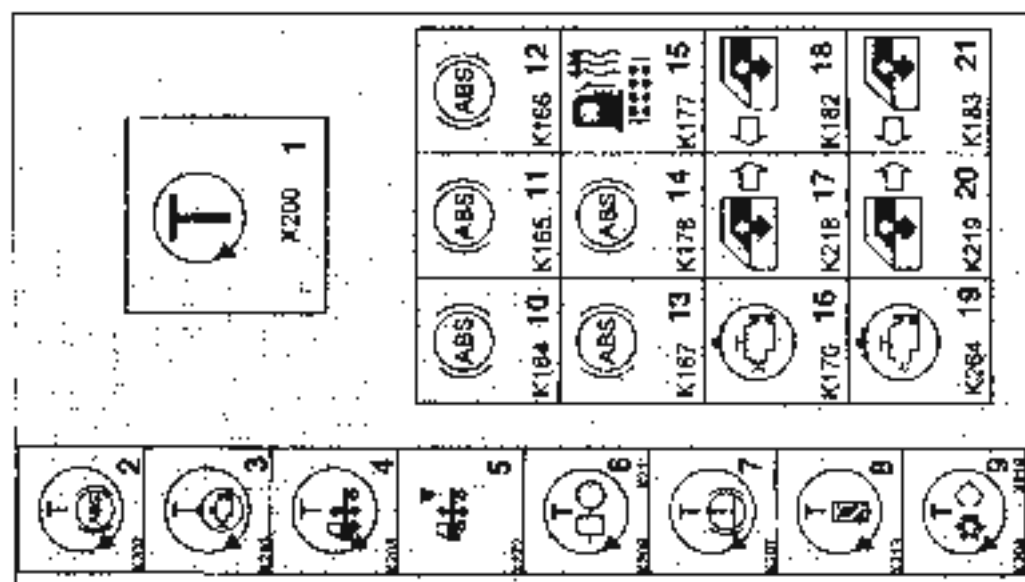


Рис. 9.2. Диагностический разъем и реле

## Перечень элементов электрических схем

A101	Блок управления системой Flamme-Start / Устройство сокращения образования белого дыма	E116	Задний правый габаритный фонарь
A106	Управление подогревом нагнетаемого воздуха / вентилятор	E117	Задний левый габаритный фонарь
A156	Основное зеркало заднего вида слева	E118	Задний левый фонарь
A157	Основное зеркало заднего вида справа	E119	Задний правый фонарь
A251	Правое панорамное зеркало заднего вида	E122	Правая противотуманная фара
B100	Датчик температуры системы Flamme-Start / Устройство сокращения образования белого дыма	E123	Левая противотуманная фара
B101	Датчик давления. Контур привода тормозной системы I	E124	Задний правый противотуманный фонарь
B102	Датчик давления. Контур привода тормозной системы II	E125	Задний левый противотуманный фонарь
B103	Датчик резерва топлива	E127	Внутреннее освещение слева
B104	Датчик давления масла	E128	Внутреннее освещение справа
B105	Датчик температуры охлаждающей жидкости	E150	Освещение подножки справа
B109	Переключатель контрольной лампы стояночного тормоза	E162	Освещение подножки слева
B110	Датчик тахографа	E177	Освещение пепельницы слева
E102	Левый фонарь заднего хода	E178	Освещение пепельницы справа
E103	Правый фонарь заднего хода	E190	Освещение спального места
E108	Правый габаритный фонарь	E204	Освещение спального места
E109	Левый габаритный фонарь	F106	Плавкий предохранитель системы Flamme-Start
E110	Правая фара, ближний свет	F107	Плавкий предохранитель в цепи sireны звуковой сигнализации, осушитель воздуха
E111	Левая фара, ближний свет	F108	Плавкий предохранитель системы контроля сервисной системы (приборы, контрольные лампы)
E112	Правая фара, дальний свет	F109	Плавкий предохранитель в цепи стоп-сигнала, огней заднего хода, стояночного тормоза
E113	Левая фара, ближний свет	F110	Плавкий предохранитель в цепи устройства останова двигателя
E114	Передний правый габаритный фонарь		
E115	Передний левый габаритный фонарь		

F112	Плавкий предохранитель в цепи стеклоочистителя, стеклоомывателя
F113	Плавкий предохранитель в цепи указателей поворота
F117	Плавкий предохранитель габаритных фонарей, задний левый фонарь
F118	Плавкий предохранитель габаритных фонарей, задний правый фонарь
F119	Плавкий предохранитель в цепи правой фары ближнего света
F120	Плавкий предохранитель в цепи левой фары ближнего света
F121	Плавкий предохранитель в цепи левой фары дальнего света
F122	Плавкий предохранитель в цепи правой фары дальнего света
F 124	Плавкий предохранитель в цепи противотуманных фар / задних противотуманных фонарей
F125	Плавкий предохранитель в цепи приборной панели / переключателей
F128	Плавкий предохранитель в цепи внутреннего освещения, светильников для чтения, подножек, указателей поворота, тахографа, бортового радио
F133	Плавкий предохранитель в цепи подогрева нагнетаемого воздуха системы отопления и вентиляции
F153	Плавкий предохранитель в цепи управления коробкой переключения передач (резерв)
F156	Плавкий предохранитель в цепи подогрева топливного фильтра (резерв)
F157	Плавкий предохранитель в цепи системы централизованной смазки (резерв)

F158	Плавкий предохранитель в цепи прикуривателя
F160	Плавкий предохранитель в цепи системы ABS прицепа (резерв)
F161	Плавкий предохранитель в цепи клапанов регулировки давления системы ABS (резерв)
F162	Плавкий предохранитель в цепи управления системы ABS (резерв)
F164	Плавкий предохранитель в цепи устройства ECAS (резерв)
F166	Плавкий предохранитель в цепи системы подогрева зеркал заднего вида
F185	Плавкий предохранитель в цепи дополнительного отопления
G100	Аккумуляторная батарея I
G101	Аккумуляторная батарея 2
G101	Генератор
H100	Контрольная лампа генератора (контроль заряда)
H101	Контрольная лампа устройства Flamme-Start
H102	Сирена звуковой сигнализации
H108	Резервная контрольная лампа давления в контурах I и II тормозной системы
H109	Контрольная лампа давления масла
H110	Контрольная лампа температуры охлаждающей жидкости
H111	Warning central STOP
H112	Правый фонарь сигнала торможения
H113	Левый фонарь сигнала торможения
H117	Контрольная лампа включения стояночного тормоза
H118	Контрольная лампа включения указателей поворота тягача



H119	Контрольная лампа включения указателей поворота прицепа
H120	Передний правый указатель поворота
H121	Передний левый указатель поворота
H122	Задний правый указатель поворота
H123	Задний левый указатель поворота
H125	Левый боковой указатель поворота
H126	Правый боковой указатель поворота
H129	Контрольная лампа включения дальнего света фар
H149	Контрольная лампа включения блокировки дверей кабины
H169	Сирена звуковой сигнализации 2 (двухтональная)
K102	Реле в цепи свечей накаливания
K103	Датчик предельного значения торможения двигателем (1050 об./мин.)
K104	Реле с выдержкой времени в цепи системы останова двигателя
K105	Датчик предельного значения скорости
K106	Импульсное реле в цепи стеклоочистителя
K107	Датчик интервалов работы стеклоочистителя, указателя поворотов
K108	Реле в цепи правого указателя поворота
K109	Реле в цепи левого указателя поворота
K110	Устройство контроля работы указателей поворота
K115	Реле cat. 58
K116	Реле в цепи габаритных огней, задние фонари
K117	Реле в цепи противотуманных фар

K118	Реле в цепи задних противотуманных фонарей
K119	Реле в цепи фар дальнего и ближнего света
K171	Приемное реле cat. 15
M100	Стартер
M102	Электродвигатель стеклоочистителя
M103	Электродвигатель стеклоомывателя
M116	Электродвигатель системы отопления и вентиляции
M117	Электродвигатель регулятора дальности освещения слева
M118	Электродвигатель регулятора дальности освещения справа
P100	Тахограф
P101	Счетчик числа оборотов (тахометр)
P102	Индикаторный прибор резервного давления в 1 контуре тормозной системы
P103	Индикатор резервного давления в контуре 2 тормозной системы
P104	Индикатор резерва топлива
P105	Индикатор давления масла
P106	Индикатор температуры охлаждающей жидкости
Q101	Замок рулевого колеса (переключатель управления режимом вождения)
R100	Свеча накаливания 1
R101	Свеча накаливания 2
R106	Регулятор интенсивности освещения приборной панели
R107	Осушитель воздуха
R108	Прикуриватель
R109	Потенциометр в цепи устройства регулировки дальности освещения
S103	Кнопка выключения сирены звуковой сигнализации

S104	Переключатель огней заднего хода
S105	Кнопка для ножного торможения двигателя
S106	Переключатель обогревателя зеркала заднего вида
S108	Комmodo (указатели поворота, стеклоочиститель, стеклоомыватель, прерыватели, включение фар)
S109	Переключатель системы сигнализации (аварийной сигнализации)
S111	Переключатель системы освещения
S113	Переключатель задних противотуманных огней / противотуманных фар
S149	Выключатель заряда аккумуляторных батарей (механический)
S161	Датчик включения стоп-сигнала
S174	Переключатель индикации контактного блока
S178	Переключатель устройства блокировки (дверей) кабины
S180	Переключатель индикации контактного блока

S181	Переключатель контакта левой двери
S182	Переключатель контакта правой двери
S183	Переключатель электродвигателя системы отопления и вентиляции
S185	Переключатель контрольной лампы блокировки дифференциала
S187	Переключатель блокировки дифференциала
S198	Переключатель блокировки кабины справа
S199	Переключатель блокировки кабины слева
V100	Диод cat. 15
X129	Мост на ZE
X148	Мост на ZE
Y100	Электродвигатель системы Flamme-Start
Y102	Электродвигатель систем останова двигателя / торможения двигателя
Y103	Электродвигатель системы ограничения скорости
Y145	Электродвигатель блокировки дифференциала
(a)	Включение бортового радио

### Обозначение цепей:

1	Подача питания в цепь управления запуском, на устройство Flamme-Start
2	Телетермометр систем контроля за давлением масла, резервным давлением 1+2, индикация уровня топлива, температуры охлаждающей жидкости
3	Сигнальные лампы, индикация: останов двигателя, давление масла, резервное давление, опрокидывание кабины, стояночный тормоз, блокировка (дверей) кабины

4	Тахограф
5	Счетчик числа оборотов (тахометр)
6	Поперечная блокировка дифференциала
7	Осушитель воздуха, сирена сигнализации
8	Стоп-сигнал, фонари заднего хода
9	Подогрев зеркал заднего вида
10	Указатели поворота
11	Система отопления и вентиляции

12	Прикуриватель, внутреннее освещение, центральный электрический блок
13	Стеклоочиститель, стеклоомыватель
14	Переключатель фар, подсветка приборов
15	Прожекторы
16	Габаритные огни, задние фонари

17	Противотуманные фары
18	Задние противотуманные фонари
19	Торможение двигателя / останов двигателя
20	Ограничение скорости
21	Регулировка дальности освещения
22	Резервные плавкие предохранители

Электрические принципиальные схемы

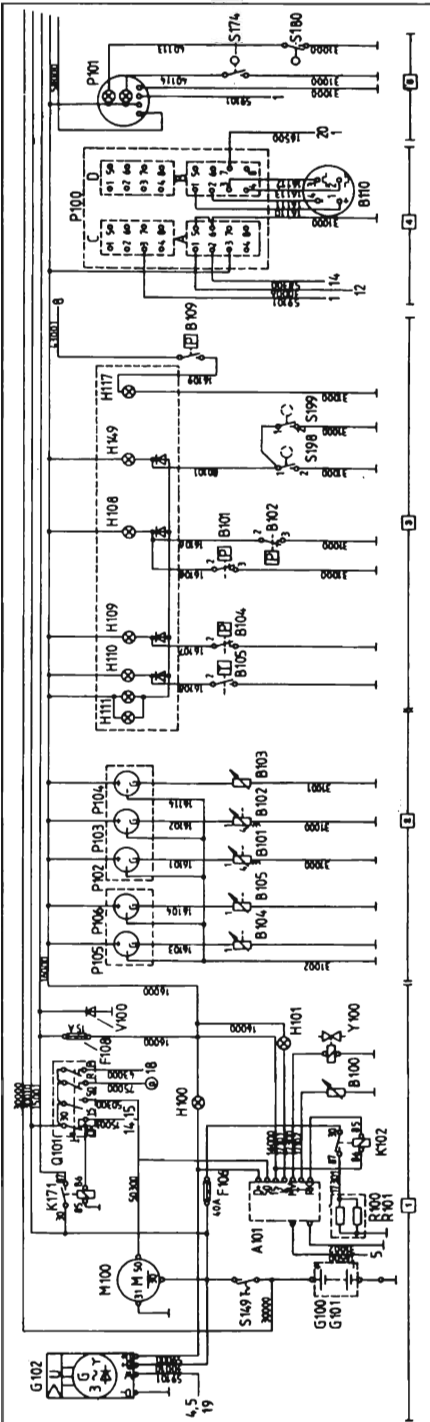


Рис. 9.3

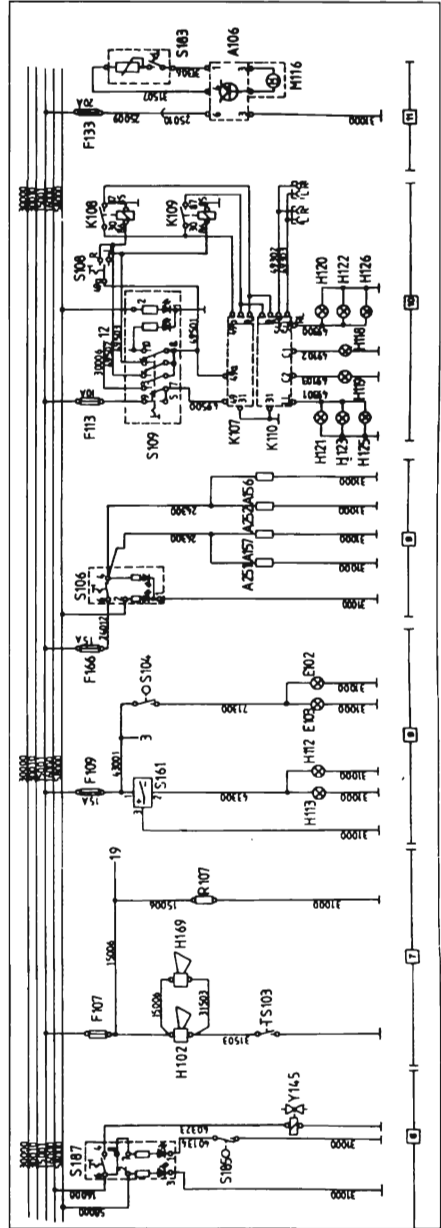


Рис. 9.4

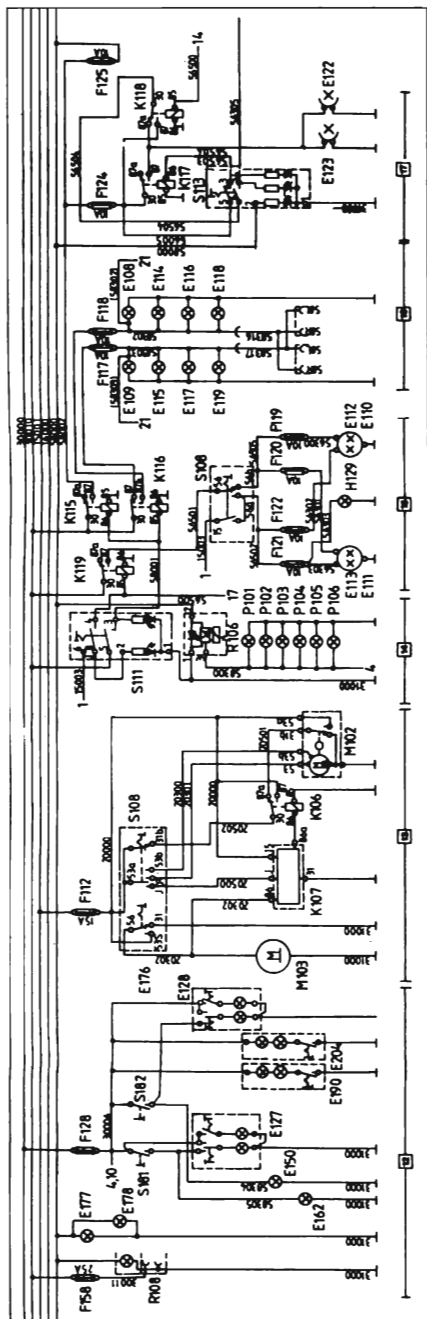


Рис. 9.5

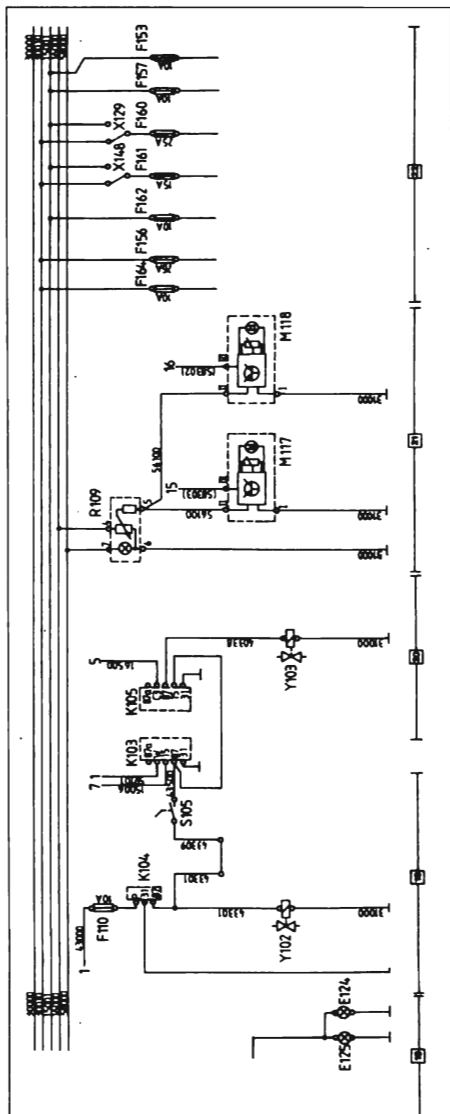


Рис. 9.6

# СОДЕРЖАНИЕ

## ГЛАВА 1. ДВИГАТЕЛЬ

<b>Общие сведения</b> .....	<b>3</b>
<b>Основные технические характеристики</b> .....	<b>4</b>
<b>Рекомендации по выполнению операций</b>	
<b>Головки блоков цилиндров</b> .....	<b>21</b>
Седла клапанов .....	23
<b>Блок цилиндров</b> .....	<b>29</b>
Демпфер .....	33
Копенчатый вал .....	35
Маховик двигателя и картер маховика .....	37
Шатуны .....	39
Поршни .....	40
<b>Механизм газораспределения</b> .....	<b>43</b>
Распределительный вал .....	44
Толкатели .....	44
Шестерня коленчатого вала .....	45
Прямозубчатая шестерня .....	45
Картер механизма газораспределения .....	46
Регулировка газораспределения .....	46
Проверка установочных меток механизма газораспределения .....	47
Крышка картера механизма газораспределения .....	47
Герметичность переднего подшипника .....	48
<b>Система смазки</b> .....	<b>49</b>
Масляный насос .....	50
Разгрузочный клапан .....	51
Теплообменник .....	51
Масляный фильтр .....	52
<b>Система охлаждения</b> .....	<b>54</b>
Водяной насос .....	54
Термостат .....	56
Пробка расширительной бачка .....	56
Отключаемый вентилятор .....	56
<b>Система питания</b> .....	<b>57</b>
Многосекционный топливный насос .....	57
Топливонагревающий насос .....	62
Продувка топливной системы .....	63
Корпусы форсунок и форсунки .....	63
Турбодвигатель .....	66

## ГЛАВА 2. СЦЕПЛЕНИЕ

<b>Основные технические характеристики</b> .....	<b>67</b>
<b>Рекомендации по выполнению некоторых операций</b>	
Замена рабочей жидкости .....	70
Снятие механизма сцепления .....	70
Маховик двигателя .....	72

## ГЛАВА 3. КОРОБКА ПЕРЕКЛЮЧЕНИЯ ПЕРЕДАЧ

<b>Коробка переключения передач ZF S6.36</b> .....	<b>73</b>
Буксировка .....	73
Основные технические характеристики .....	74
<b>Рекомендации по выполнению операций</b>	
Снятие и установка КПП в сборе .....	76
Снятие и установка сальника выходного вала .....	77

Снятие и установка сальника направляющего кожуха упорного подшипника отводки сцепления .....	77
Ремонт валов .....	81
Первичный вал .....	81
Вторичный вал .....	82
Промежуточный вал .....	85
Сборка коробки переключения передач .....	87
Привод переключения передач .....	90
<b>Коробка переключения передач ZF 165.109 .....</b>	<b>91</b>
Буксирование .....	91
Основные технические характеристики .....	92
Рекомендации по выполнению операций .....	94
Снятие и установка КПП в сборе .....	94
Снятие и установка сальника вторичного вала .....	95
Снятие и установка сальника кожуха упорного (выжимного) подшипника отводки сцепления .....	96
Снятие и установка выжимного реле .....	97
Разборка основного картера .....	97
Ремонт валов .....	99
Первичный вал .....	99
Вторичный вал .....	100
Промежуточный вал .....	103
Сборка основного картера .....	104
Регулировка роликоподшипников валов (первичного, вторичного и промежуточного) .....	106
Выжимное реле .....	107
Привод переключения передач .....	109

## ГЛАВА 4. ЗАДНИЙ МОСТ

### Мост HY 0855

<b>Основные технические характеристики .....</b>	<b>111</b>
<b>Рекомендации по выполнению операций</b>	
Снятие и установка .....	112
Ведущая шестерня .....	112
Регулировка конусного расстояния .....	113
Дифференциал .....	114
Регулировка зазора в зацеплении .....	115
Регулировка предварительного напряжения роликоподшипников дифференциала .....	115
Регулировка упорного болта ведущей шестерни .....	116
Регулировка механизма блокировки дифференциала .....	117
Ступицы задних колес .....	118

### Мосты HY 0955 и HY 1175

<b>Основные технические характеристики .....</b>	<b>120</b>
<b>Рекомендации по выполнению операций на мосту</b>	
Ведущая шестерня .....	123
Регулировка конусного расстояния .....	126
Дифференциал .....	127
Регулировка зазора в зацеплении .....	126
Регулировка предварительного напряжения роликоподшипников дифференциала .....	129
Регулировка механизма блокировки дифференциала .....	130
Особенности, относящиеся к мосту HY 0955 .....	131
Регулировка роликоподшипников дифференциала .....	131

Регулировка упорного болта ведомой шестерни .....	131
Регулировка механизма блокировки дифференциала .....	132
Ступицы задних колес .....	133
Установка датчика скорости .....	136

## **ГЛАВА 5. ПЕРЕДНИЙ МОСТ**

<b>Основные технические характеристики .....</b>	<b>138</b>
<b>Рекомендации по выполнению операций</b>	

Поворотные шкворни .....	142
Сборка передней оси .....	143
Регулировка сходимости колес .....	143
Регулировка ограничителей поворота .....	143
Ступицы передних колес .....	144
Установка датчика режима .....	145

## **ГЛАВА 6. РУЛЕВОЕ УПРАВЛЕНИЕ**

<b>Основные технические характеристики .....</b>	<b>146</b>
<b>Рекомендации по выполнению операций</b>	

Измерение зазора рулевого колеса .....	148
Снятие и установка рулевого механизма с автомобиля .....	148
Регулировка нейтрального положения рулевого механизма .....	149
Регулировка гидравлического ограничителя рулевого механизма .....	149
Замена фильтрующего элемента .....	151
Заполнение и продувка гидравлической системы привода .....	151

## **ГЛАВА 7. ТОРМОЗНАЯ СИСТЕМА**

<b>Основные технические характеристики .....</b>	<b>154</b>
<b>Рекомендации по выполнению операций</b>	

Воздушный компрессор .....	159
Тормозные механизмы передних колес .....	160
Снятие и установка корпуса, скобы и суппорта .....	163
Снятие тормозных дисков .....	167
Тормозные механизмы задних колес .....	167
Разборка и сборка тормоза с кулачковым приводом .....	168
Тормоз с клиновым приводом .....	172
Разборка и сборка клинового механизма .....	175
Разборка механизма компенсации износа .....	175
Сборка механизма компенсации износа тормозных накладок .....	177
Стояночный тормоз .....	177
Корректоры тормозного усилия .....	177

## **ГЛАВА 8. ПОДВЕСКА**

<b>Основные технические характеристики .....</b>	<b>182</b>
<b>Рекомендации по выполнению операций</b>	

Запасное подъемное устройство для пневматической подвески «ECAS» .....	183
Регулировка высоты .....	183
Калибровка устройства «ECAS» .....	184
Замена пневматической подушки .....	185

## **ГЛАВА 9. ЭЛЕКТРООБОРУДОВАНИЕ**

Предохранители .....	186
Электрические принципиальные схемы .....	195



**ООО “Терция”**

Подписано в печать 28.03.2005. Формат 70x100 1/16. Бумага офсетная. Объем  
6 усл. печ. л. Тираж 500 экз. ООО “Терция” Заказ №2803/05.  
195112, Санкт-Петербург, Малоохтинский пр., д. 68