



このたびは、BONGO VANをお買い上げいただき、ありがとうございます。


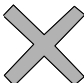
本書は、安全で快適なドライブをお楽しみいただくために、お車の正しい取り扱いや簡単なお手入れ方法について説明しています。ご使用前に必ずお読みください。

「必読！安全ドライブのために」のところは特に重要ですので、よく読んでおいてください。


安全にお車を使用していただくために守っていただきたいことを、下記の表示で区分して記載しています。これらは重要ですので、必ず読んでお守りください。

 警告	取り扱いを誤った場合、死亡または重大な傷害を負う可能性のあるもの
 注意	取り扱いを誤った場合、傷害を負ったり車両の損傷につながる可能性のあるもの

本書内で使用している下記の表示は次の内容を示しています。

 知識	知っておいていただきたいこと 知っておくと便利なこと
	イラストで表現している内容の禁止を意味していません。

お車に表示されている下記のマークは次の内容を示しています。必ず本書の説明を読んでご使用ください。

	詳しい説明を本書に記載しています。
---	-------------------

- グレードや仕様により異なる装備については☆をつけています。
- マツダ販売店で取り付けられた装備品は、付属の取扱説明書をご覧ください。
- お車の保証および点検、整備要領については、別冊の「メンテナンスノート」をご覧ください。
- 本書は別冊のメンテナンスノートとともに、いつもお車に保管してください。

- | |
|--|
| <ul style="list-style-type: none">● お車をゆずられるときは、次のオーナーのために、本書をお車につけておいてください。● お車の仕様変更などにより、本書の内容の一部が車両と一致しない場合がありますので、あらかじめご了承ください。 |
|--|

目次

イラスト目次	4 ページ
詳細目次	8 ページ

1 必読！安全ドライブのために	11 ページ
------------------------	--------

安全のために知っておいていただきたいこと、守っていただきたいことをま
とめております。よく読んでお守りください。

2 安全装備	37 ページ
---------------	--------

シートベルト、SRSエアバッグシステムなど安全装備の操作と取り扱い

3 操作と取り扱い	71 ページ
------------------	--------

各部の開閉や調節、運転装置の取り扱いなどお車の基本操作と取り扱い

4 快適カーライフのために	129 ページ
----------------------	---------

ドライブをより快適にする装備の操作と取り扱い

5 万ーのときは	179 ページ
-----------------	---------

車が故障したとき、事故にあったときの処置

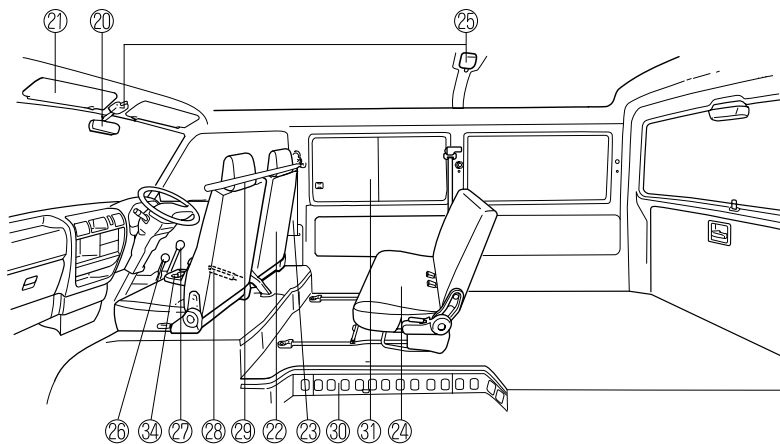
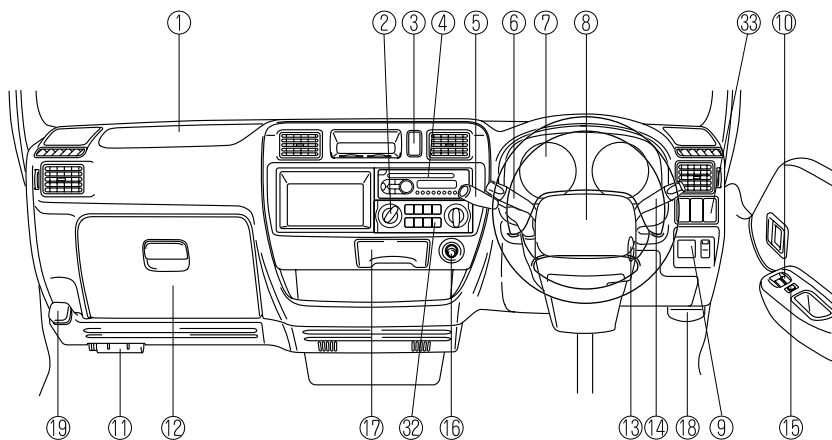
6 車との上手なつきあいかた	217 ページ
-----------------------	---------

手入れの方法、真冬の取り扱いなど

サービスデータ	242 ページ
---------	---------

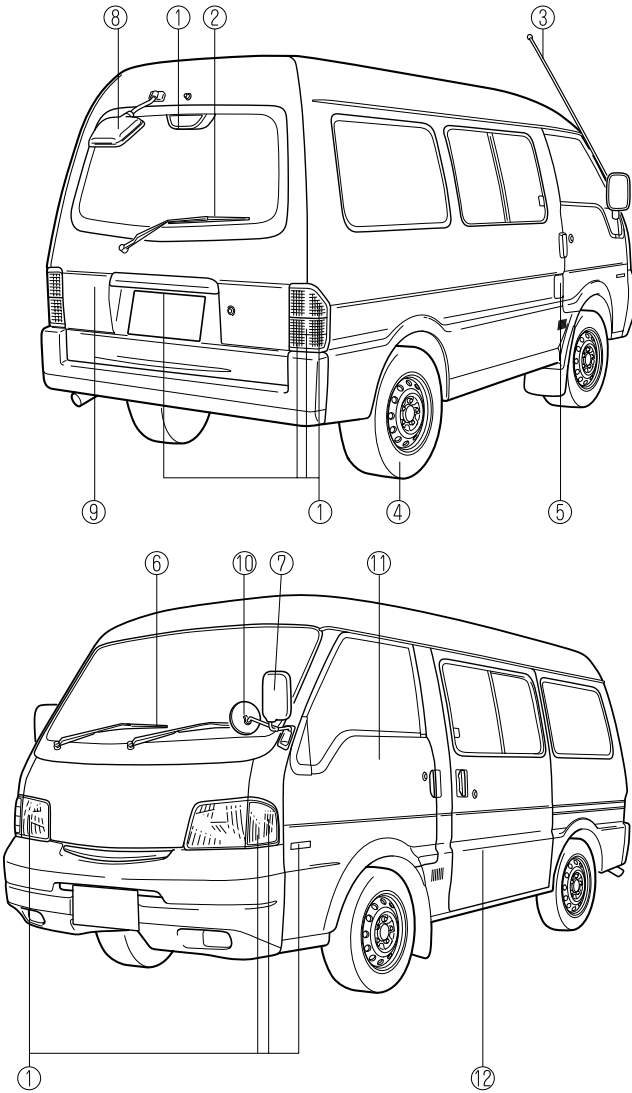
さくいん	253 ページ
------	---------

イラスト目次



車種、グレード等により取り付け位置および装備が異なります。

① 助手席エアバッグ	64ページ
② エアコン	130ページ
③ 非常点滅灯スイッチ	108ページ
④ オーディオ	135ページ
⑤ セレクトレバー (オートマチック車)	113ページ
⑥ ワイパー/ウォッシャースイッチ	105ページ
⑦ メーター	90ページ
⑧ 運転席エアバッグ	64ページ
⑨ ドアミラー調節スイッチ	86ページ
⑩ パワーウインドースwitch	78ページ
⑪ 発炎筒	182ページ
⑫ グローブボックス	177ページ
⑬ エンジンスイッチ	109ページ
⑭ ランプスイッチ	102ページ
⑮ パワーウインドーロックスイッチ	79ページ
⑯ シガーライター	175ページ
⑰ 灰皿	176ページ
⑱ フューエルリッドオープナー	82ページ
⑲ ウォッシャータンク	223ページ
⑳ ルームミラー	88ページ
㉑ サンバイザー	174ページ
㉒ フロントシート	40ページ
㉓ シートベルト	48ページ
㉔ リヤシート	41ページ
㉕ ルームランプ	174ページ
㉖ 4WDセレクトレバー (4WD車)	121ページ
㉗ チェンジレバー (マニュアル車)	112ページ
㉘ パーキングブレーキ	111ページ
㉙ パーティションバー	88ページ
㉚ 工具、ジャッキ	183ページ
㉛ サイドウインドー	80ページ
㉜ リヤウインドーデフォッガースwitch	107ページ
㉝ ヘッドランプレベリングスイッチ	102ページ
㉞ カップホルダー	176ページ



車種、グレード等により取り付け位置および装備が異なります。

①電球 (バルブ)	251ページ
②リヤワイパー	106ページ
③アンテナ	135ページ
④タイヤ	252ページ
⑤燃料補給口	80ページ
⑥フロントワイパー	105ページ
⑦ドアミラー	86ページ
⑧リヤアンダーミラー	87ページ
⑨バックドア	76ページ
⑩フロントアンダーミラー	87ページ
⑪フロントドア	73ページ
⑫スライドドア	74ページ

詳細目次

1 必読！安全ドライブのために

お出かけ前に 12

お子さまを乗せるとき 17

運転するとき 20

オートマチック車を運転するとき 24

4WD車を運転するとき 26

駐停車するとき 28

こんなことにも注意 31

2 安全装備

シート 38

正しい運転姿勢 38
フロントシート 40
リヤシート 41
フラットシート 45
ヘッドレスト 46

シートベルト 48

正しい着用のしかた 48
3点式シートベルト 51
2点式シートベルト 55

お子さまの安全 57

お子さま専用シートについて 57

SRSエアバッグシステム 61

SRSエアバッグシステムについて ... 61

ABS 68

ABSについて 68

3 操作と取り扱い

各部の開閉 72

キー 72
フロントドア 72
スライドドア 74
パワードアロック 75
バックドア 76
パワーウィンドー 78
サイドウィンドー 80
燃料補給口 80
エンジンカバー 83
サービスホールカバー 84

各部の調節 86

ドアミラー	86
フロントアンダーミラー	87
リヤアンダーミラー	87
ルームミラー	88
パーティションバー	88

メーター、警告灯、表示灯の見方 90

メーター	90
警告灯、表示灯	94
警報音	101

スイッチの使いかた 102

ランプスイッチ	102
方向指示器	104
ワイパー/ウォッシャースイッチ	105
リヤウインドーデフォッガー (曇り取り) スイッチ	107
ホーン	107
非常点滅灯スイッチ	108

運転装置の使いかた 109

電源ポジション (エンジンスイッチ)	109
エンジンの始動	110
エンジンの停止	111
ブレーキ	111
マニュアルトランスミッション ...	112
オートマチックトランス ミッション	113
オートマチック車を運転すると き	116
4WD	119

4 快適カーライフのために

空調 130

エアコンを上手に使用していただくために	130
吹き出し口	131
マニュアルエアコン	133

オーディオ 135

アンテナ	135
オーディオを上手に使用していただくために	135
オーディオの種類	142
AM/FMラジオ	144
CD一体型ラジオ	150
ポータブルオーディオ機器を使用 していただくために	172

室内装備 174

サンバイザー	174
室内照明	174
シガーライター	175
灰皿	176
カップホルダー	176
収納	177
間仕切 (ビニール)	178

5 万-のときは

故障したとき 180

路上で故障したとき	180
踏切内で動けなくなったとき	181

緊急用具の取り扱い 182

発炎筒	182
工具、ジャッキ	183
ジャッキの取り扱い	186
スペアタイヤ	189

パンクしたとき 192

タイヤ交換	192
-------------	-----

オーバーヒートしたとき 195

オーバーヒートについて	195
-------------------	-----

バッテリーがあがったとき 197

バッテリーあがりについて	197
--------------------	-----

ヒューズ切れ、電球切れのとき 200

ランプ類、電気装置が作動しないとき	200
ヒューズの受け持つ装置	210

けん引について 213

けん引してもらうとき	213
故障車をけん引するとき	214

万一事故が起きたとき 215

6 車との上手なつきあいかた

点検、整備 218

点検整備について	218
定期点検	218
日常点検	219

車の手入れ 226

外装の手入れ	226
内装の手入れ	229
その他の手入れ	231

積雪、寒冷時の取り扱い 232

冬にそなえて	232
運転する前に	233
走行するときは	234
駐車するときは	235
タイヤチェーンの取り付け	235
寒冷地用ワイパーブレードについて	236

こんなときは 237

夏期の取り扱い	237
雨の日の運転	237

環境保護のために 238

経済的な運転	238
廃棄物を処理するときは	241

1 必読！安全ドライブのために

安全のために知っておいていただきたいこと、守っていただきたいことをまとめております。よく読んでお守りください。

お出かけ前に	12
お子さまを乗せるとき	17
運転するとき	20
オートマチック車を運転するとき	24
4WD車を運転するとき	26
駐停車するとき	28
こんなことにも注意	31

点検は必ず実施する



安全で快適な運転をするために、日常点検整備および定期点検整備を実施することが法律で義務づけられています。点検要領については別冊のメンテナンスノートを参照してください。いつもと違う点に気づいたら、早めにマツダ販売店で点検を受けてください。

日常点検としてバッテリーの量を定期的に点検する

バッテリー液の量が下限 (LOWER LEVEL) より不足している状態でエンジンを始動すると、破裂 (爆発) につながるおそれがあり危険です。バッテリー液が不足しているときは、エンジン始動前に必ず補充液または蒸留水を補充してください。
→34ページ「バッテリーの取り扱いに気を付ける」
点検、補充の要領は別冊のメンテナンスノートを参照してください。

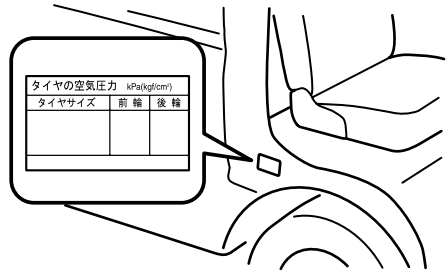
日常点検としてタイヤを定期的に点検する

タイヤの点検は法律で義務付けられていません。タイヤは以下の点検をしてください。

- タイヤの空気圧
- タイヤのき裂・損傷
- タイヤの溝の深さ、異常摩耗

点検要領については別冊のメンテナンスノートを参照してください。

タイヤの空気圧は必ず指定空気圧に調整する



タイヤの空気圧力		kPa(kgf/cm ²)	
タイヤサイズ	前輪	後輪	

タイヤの空気圧が不足したままで走行しないでください。タイヤの空気圧が不足していると車両の安定性を損なうばかりでなく、タイヤが偏摩耗したりします。また、タイヤの空気圧が不足したままで高速走行すると、タイヤがバースト (破裂) するなどして、思わぬ事故につながるおそれがあります。適正空気圧は、運転席ドアを開けたボディー側に貼付されているラベルで確認してください。

タイヤの側面などにき裂や損傷のあるタイヤを装着しない

- 異常があるタイヤを装着しないでください。
 - 異常があるタイヤを装着すると、走行中にハンドルがとられたり、異常な振動を感じる場合があります。
また、パンクやバースト (破裂) などにより思わぬ事故につながるおそれがあります。
走行中、異常な振動を感じた場合はマツダ販売店で点検を受け、正常なタイヤと交換してください。
- 異常のあるタイヤを装着していると、車の性能 (燃費・走行安定性・制動距離など) が十分に発揮できないばかりでなく、思わぬ事故につながるおそれがあります。また、部品に悪影響をあたえるなど、故障の原因になるおそれがあります。
- 道路の路肩などにタイヤの側面を接触させたり、凹凸やわだちの乗り越しは避けてください。タイヤの損傷、き裂などをまねくおそれがあります。

摩耗限度をこえたタイヤは装着しない

タイヤの溝の深さが少ないタイヤや摩耗限界表示 (ウェアインジケーター) が現れているタイヤを使用しないでください。そのまま使用すると、制動距離が長くなったり、雨の日にハイドロプレーニング現象※により、ハンドル操作ができなくなったり、タイヤがバースト (破裂) するなど、思わぬ事故につながるおそれがあります。摩耗限界表示が現れたらすみやかに正常なタイヤと交換してください。

→223ページ「タイヤの点検」

※ぬれた路面を高速で走行すると、タイヤと路面の間に水の膜ができ、タイヤが浮いた状態になり、ハンドルやブレーキが効かなくなる現象。

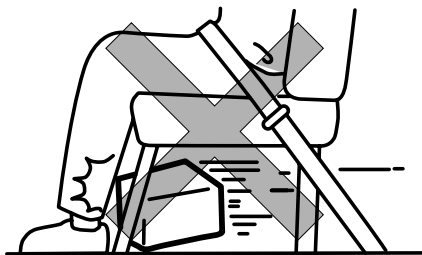
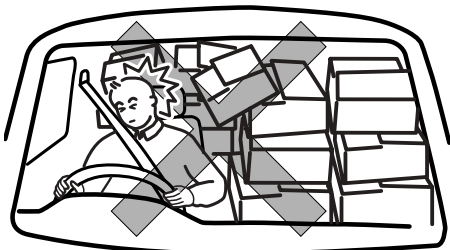
指定燃料以外の燃料を補給したり、純正以外の燃料添加剤を使用しない

- 指定燃料以外の燃料を補給したり、純正以外の燃料添加剤を使用しないでください。
 - 242ページ「燃料」
有鉛ガソリンや粗悪ガソリン、軽油、アルコール系燃料を補給すると次のような悪影響をおよぼします。
 - エンジンや燃料系部品が損傷したり、最悪の場合車両火災につながるおそれがあります。
 - エンジンの始動性が悪くなるおそれがあります。
 - ノッキングが発生したり、エンジンの出力が低下するおそれがあります。
- バイオ燃料混合ガソリンをお使いになることもできます。
 - 80ページ「燃料補給口」

燃料補給時の注意

- 必ずエンジンを止めてください。火災につながるおそれがあります。
- 燃料を補給するときは、必ず次の点を守ってください。身体に静電気を帯びたまま作業をすると、放電による火花で燃料に引火、爆発し重大な傷害につながるおそれがあります。
 - ・ 燃料補給作業は必ず一人ででない、補給口に他の人を近づけないでください。
 - ・ 静電気を除去するため、フューエルキャップを開ける前には、車体または給油機などの金属部分に触れてください。
 - ・ 静電気の放電を防ぐため、フューエルキャップの開閉は必ずツマミ部分を持って行ってください。
 - ・ 再帯電を防ぐため、燃料を補給する人は給油中に車内のシートに座らないでください。
- 補給口にはタバコなどの火気を近づけないでください。火災につながるおそれがあります。
- 給油ノズルは確実に給油口へ差し込んでください。給油ノズルが確実に差し込まれていないと、オートストップの作動が遅れ、燃料が吹きこぼれるおそれがあります。
- 給油ノズルのオートストップ作動後は、追加給油しないでください。オートストップ作動後に追加給油すると、燃料があふれ出るおそれがあります。
- フューエルキャップを開けるときは、ゆっくりとゆるめ、空気の抜ける音が止まってから取りはずしてください。急に開けると、燃料が噴き出すことがあるため火災につながったり、目や皮膚に付着すると傷害につながるおそれがあります。
- フューエルキャップは、確実に閉めてください。キャップが確実に閉まっていないと、走行中に燃料がもれ、火災につながるおそれがあります。
- 純正部品以外のフューエルキャップは使用しないでください。燃料装置や排出ガス発散抑止装置などの故障につながるおそれがあります。
- ドアや窓を必ず閉めて燃料を補給してください。火災になった場合、室内に燃え広がるおそれがあります。
- 気化した燃料を吸い込まないように注意してください。人体に有害な成分を含んでいる燃料があります。特にアレルギー体質の方は、注意してください。

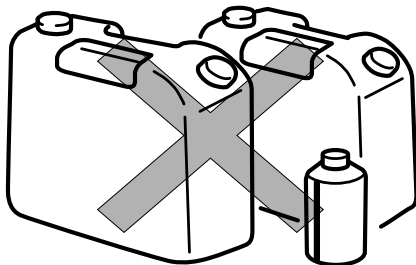
荷物を積むときは固定する



荷物を積むときは、そのまま置いたり積み重ねたりせず、確実に固定してください。走行中に荷物が移動したりくずれたりしてけがや思わぬ事故につながるおそれがあります。

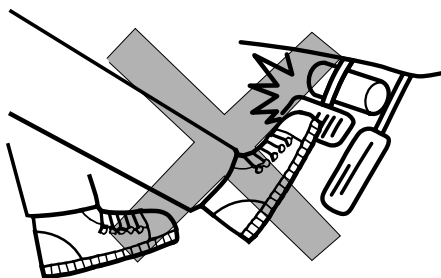
また、シート背もたれの高さを越えないようにしてください。後方、側面の視界が悪くなるため危険です。

可燃物、危険物は積まない



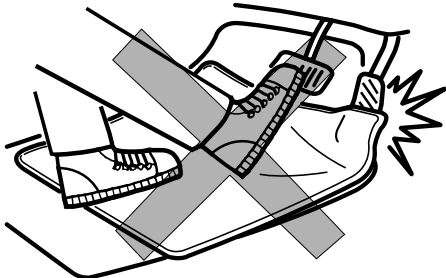
燃料のはいった容器やスプレー缶は積まないでください。爆発、火災につながるおそれがあり危険です。

運転席足元には物を置かない



運転席足元にあき缶などの物を置かないでください。ブレーキペダルやアクセルペダルに物がはさまったりすると、ブレーキやアクセルペダルが正しく操作できなくなるため、思わぬ事故につながるおそれがあります。

フロアマットは車に合ったものを使用する



車に合ったものを、フロアカーペットの上をしっかり固定して使用してください。フロアマットを敷くときは次の点を守ってください。フロアマットがすべったり、ブレーキペダルやアクセルペダルにフロアマットが引っかかるなど、ペダル操作のさまざまな原因となり、思わぬ事故につながるおそれがあります。

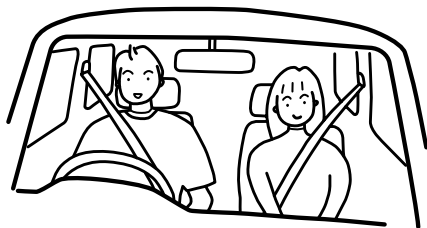
- 大きすぎるフロアマットは使用しない
- フロアマットは重ねて使用しない

正しい運転姿勢に調節する

走行前には、シート、ヘッドレストの位置を正しい運転姿勢がとれるように調節してください。

→38ページ「正しい運転姿勢」

シートベルトは全員着用する



走行する前に運転者はもちろん同乗者にも必ずシートベルトを正しく着用させてください。シートベルトを着用していないと、急ブレーキ時や衝突時などに身体が拘束されないため車内の物に打ちつけられたり、車外に放りだされ、重大な傷害につながるおそれがあります。

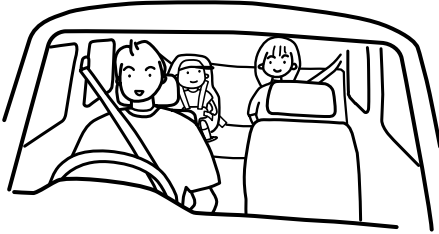
→48ページ「正しい着用のしかた」

最大積載量以上の荷物を積まない

過積載は法律で禁止されています。

最大積載量以上の荷物を積まないでください。過積載をすると、車両各部の損傷を早め、寿命を縮めるだけでなく、ブレーキの効きが悪くなり、思わぬ事故につながるおそれがあります。

お子さまはリヤシートに乗せる (リヤシート装備車)

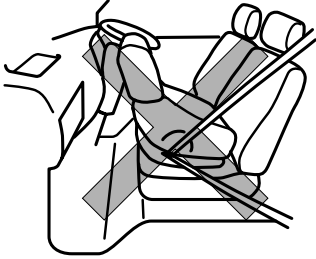


お子さまはリヤシートに乗せるほうが安全です。助手席に乗せるとお子さまの動作が気になったり、お子さまが運転装置などにさわって、運転のさまたげになることがあります。

お子さまにもシートベルトを着用させる

- お子さまはできるだけリヤシートに座らせ、必ずシートベルトを着用させてください。お子さまを抱いたり、ひざの上に乗せたりすると、急ブレーキ時や衝突時に十分に支えることができず、お子さまが投げ出されたり押しつぶされ、重大な傷害につながるおそれがあります。
- シートベルトが首や顔などに当たったり、腰骨に正しく着用できないお子さまには、別売りのベビーシート、チャイルドシート、ジュニアシートをお使いください。ベビーシート、チャイルドシート、ジュニアシートを使用しないと、万一の場合シートベルトの効果が十分に発揮できないため、重大な傷害につながるおそれがあります。
- お子さまがエアバッグの前に立っていたり、正しい姿勢で座っていないと、エアバッグが作動したときに強い衝撃を受け、お子さまの命にかかわる重大な傷害につながるおそれがあります。

チャイルドシートは正しく取り付ける



- 助手席には絶対にベビーシートやチャイルドシートを後ろ向きに取り付けしないでください。エアバッグが膨らむと、ベビーシートやチャイルドシートの背面に強い衝撃が加わり、お子さまの命にかかわる重大な傷害につながるおそれがあり危険です。やむをえずチャイルドシートを取り付けるときは、必ず前向きに取り付けてください。助手席側のサンバイザーに、同内容の警告ラベルが表示されています。合わせてご覧ください。
- ベビーシート、チャイルドシートを取り付けたときは、確実に取り付けられていることを確認してください。取り付けかたは、それぞれの商品に付属している取扱説明書に従って取り付けてください。

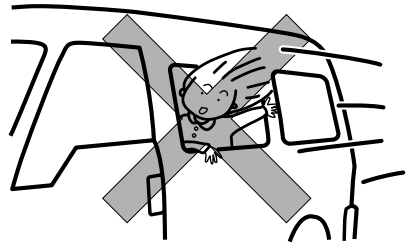
ドア、窓ガラスの開閉は大人が操作する



お子さまにはドア、窓ガラスの開閉をさせないでください。手、足、首などはさんだりして重大な傷害につながるおそれがあります。

- パワーウィンドーロックスイッチはロックの位置にしてください。
→78ページ「パワーウィンドー」
- ドアを閉めたあとは必ず施錠してください。

窓から手や顔を出させない



走行中はお子さまが窓から手や顔を出さないよう注意してください。車外の物に当たったり、急ブレーキを踏んだとき、重大な傷害につながるおそれがあります。

車から離れるときはお子 さまと一緒に連れていく



車から離れるときはお子さまだけを車内に残さないでください。

- お子さまのいたずらにより、装置の作動、車の発進、火災など思わぬ事故につながるおそれがあります。
- 炎天下の車内はたいへん高温になり、お子さまが脱水症状を起こすおそれがあります。症状がひどくなると脳に障害が残ったり、最悪の場合死に至るなどお子さまの命にかかわる重大な傷害につながるおそれがあり危険です。

走行中はエンジンを止めない

走行中にエンジンを止めると、ブレーキの効きが悪くなり、ハンドルも重くなるため、思わぬ事故につながるおそれがあります。

坂道ではエンジンブレーキを使う

ブレーキペダルを踏み続けると、ブレーキが過熱し、効きが悪くなることがあります。

下り坂ではフットブレーキとエンジンブレーキを併用してください。また、ぬれた路面や積雪路、凍結路では急激なエンジンブレーキの使用（シフトダウン）は避けてください。スリップするおそれがあります。

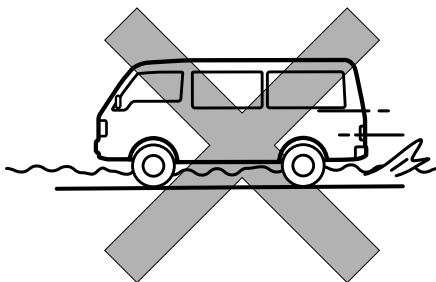
エンジンブレーキとは、走行中アクセルペダルから足を離したときにかかるブレーキ力で低速ギヤほどよく効きます。

すべりやすい路面では慎重に運転する



ぬれた路面や凍結路、積雪路などのすべりやすい路面では、急加速や急ブレーキ、急ハンドル、急激なエンジンブレーキを避け、スピードをひかえめにして運転してください。ぬれた路面を高速で走行すると、タイヤと路面の間に水の膜ができ、タイヤが浮いた状態（ハイドロプレーニング現象）になるおそれがあります。

冠水した道路を走行しない

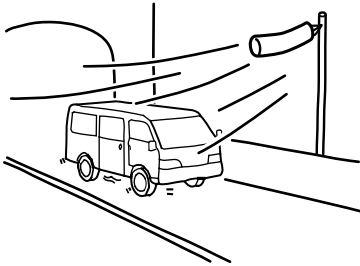


冠水した道路を走行しないでください。冠水した道路を走行すると、エンストするだけでなく、電気部品や電子部品のショート、水を吸い込んだエンジンの破損など、車両に悪影響をおよぼします。万一、水中に浸ってしまったときは、必ずマツダ販売店へご相談ください。

水たまり走行後や洗車後は ブレーキの効きを確認する

水たまりを走行したあとや洗車後は、ブレーキパッドがぬれているため、ブレーキの効きが悪くなったり、ぬれていない片方のブレーキだけが効いて、ハンドルをとられるおそれがあり危険です。ブレーキの効きが悪いときは、低速で走りながら、効きが回復するまでブレーキペダルを軽く数回踏んでブレーキを乾かしてください。

横風が強いときは慎重に 運転する



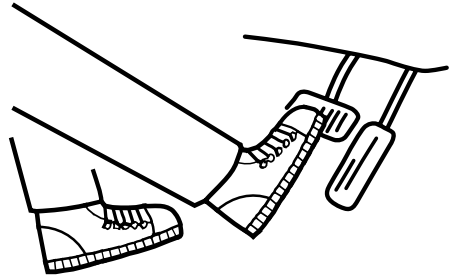
横風が強く、車が横に流されるようなときは、ハンドルをしっかり握り、スピードを徐々に落としてください。トンネルの出口、橋の上、山を削った切り通しなどは特に横風が発生しやすいので注意してください。走行安定性を失い、思わぬ事故につながるおそれがあります。

クラッチペダルやブレーキペダルに足をのせたまま走行しない

クラッチペダルやブレーキペダルに足をのせたまま走行したり、必要以上に半クラッチ操作を行わないでください。

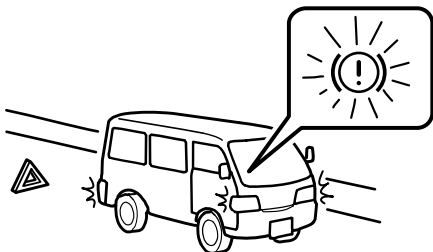
- クラッチやブレーキの部品が早く摩耗します。
- ブレーキが過熱し、効きが悪くなるおそれがあります。

ブレーキ操作は右足で



- ブレーキペダルは必ず右足で踏んでください。慣れない左足でのブレーキ操作は、緊急時の反応が遅れるなど、適切な操作ができないおそれがあります。
- アクセルペダルの操作でブレーキペダルに靴が接触することがないように、運転に適した靴で運転してください。

警告灯が点灯/ 点滅したら車を止める



走行中に警告灯が点灯/点滅したときは、ただちに安全な場所に停車し、適切な処置を行なってください。警告灯の点灯/点滅を無視して運転を続けるとエンジンなどを損傷したり、思わぬ事故につながるおそれがあります。

→94ページ「警告灯、表示灯」

パンクやバースト (破裂) してもあわてない



走行中タイヤがパンクやバースト (破裂) したときは、ハンドルをしっかりと持ち、徐々にブレーキをかけスピードを落としてください。

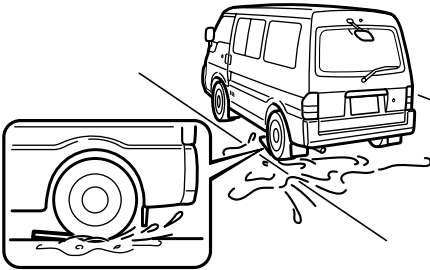
急ブレーキをかけるとハンドルをとられるおそれがあります。

次のようなときはパンクやバースト (破裂) が考えられます。

- ハンドルがとられるとき。
- 異常な振動があるとき。
- 車両が異常に傾いたとき。

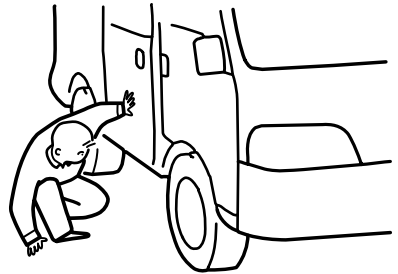
スタックした状態から脱出するときは注意する

ぬかるみ、砂地、深雪路などで駆動輪が空転したり、埋まり込んで動けなくなることをスタックといいます。



- 周囲の安全を十分に確認してください。脱出直後に車両が突然動き出し、思わぬ事故につながるおそれがあります。
- タイヤ前後の土や雪を取り除くが、タイヤの下に木や石をあてがい、マニュアル車はチェンジレバーを1またはRに、オートマチック車はセレクトレバーをDまたはRにいて、アクセルペダルを軽く踏みます。チェンジレバー/セレクトレバー操作中はアクセルペダルを踏まないでください。トランスミッションなどを損傷するおそれがあります。また、車両の周辺に人がいないことを確認してください。あてがった木や石が飛散し、重大な傷害につながるおそれがあります。
- タイヤを高速で回転させないでください。タイヤがバースト（破裂）したり、異常過熱するため思わぬ事故につながるおそれがあります。
- アクセルを過度に空ぶかししたり、タイヤを空転させないでください。トランスミッションなどを損傷するおそれがあります。

床下に衝撃を受けたら下まわりを点検する



安全な場所に停車して、車の下にブレーキ液や燃料の漏れがないか、また各部に損傷がないか確認してください。異常があったときは、マツダ販売店に連絡してください。そのまま走行すると故障や思わぬ事故につながるおそれがあります。

異常を感じたときはマツダ販売店で点検を受ける

次のようなときは、車が故障しているおそれがあります。そのまま走行すると、思わぬ事故につながるおそれがあります。マツダ販売店で点検を受けてください。

- 普段と違う音や臭い、振動がするとき。
- ハンドル操作に異常を感じる時。
- ブレーキ液が不足しているとき。
- 車の下に油のあとが残っているとき。

オートマチック車の特性

113ページの「オートマチックトランスミッション」もあわせてお読みください。オートマチック車は、クラッチ操作とギヤの切り替えを自動化した車で、その分操作の負担が軽くなります。運転は楽になりますが、安易に運転することは禁物です。オートマチック車の特性を理解し、正しい操作をする習慣をつけてください。

クリープ現象

エンジンがかかっているとき、セレクトレバーがP、N以外にはっていると、アクセルペダルを踏まなくても車が動き出します。この現象をクリープ現象といいます。

- 停車中は車が動かないようにブレーキペダルをしっかり踏み、必要に応じてパーキングブレーキをかけてください。
- エンジン始動直後やエアコン作動時は、エンジンの回転数が高くなりクリープ現象が強くなります。ブレーキペダルをしっかり踏んでおいてください。
- 渋滞や狭い場所での移動は、クリープ現象を利用すると、アクセルペダルを踏まずにブレーキ操作のみで速度を調節できます。

キックダウン

走行中にアクセルペダルをいっぱいに踏み込むと、自動的に低速ギヤに切り替わり、急加速させることができます。この操作をキックダウンといいます。

- 追い越しや高速道路での合流など、加速が必要なときに行ないます。
- すべりやすい路面やカーブを走行するときは、急激なアクセル操作はしないでください。

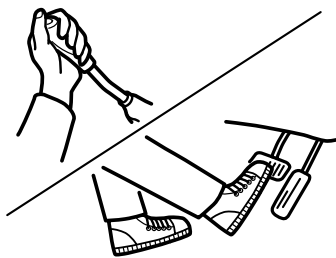
エンジンをかける前に

正しい運転姿勢をとり、右足でアクセルペダルとブレーキペダルが確実に踏めるか確認します。ペダルの踏み間違いのないように、ペダルの位置を確認しておいてください。

エンジンをかけるときは

安全のため、セレクトレバーは駆動輪が固定されるPにあり、ブレーキを効かせた状態でエンジンをかけてください。

発進するときは



- アクセルペダルを踏んだままセレクトレバーを操作しないでください。車が急発進し思わぬ事故につながるおそれがあります。
- エンジン始動直後やエアコン作動時は、エンジンの回転数が高くなり、クリープ現象が強くなります。
- マニュアル車では発進時の速度をクラッチ操作とアクセル操作を併用して調節しますが、オートマチック車ではアクセル操作のみで行ないますので、アクセル操作は慎重に行なってください。

走行するときは

- 走行中はセレクトレバーをNにいたらないでください。トランスミッションの故障につながります。また、エンジンブレーキが全く効かないため思わぬ事故につながるおそれがあります。
- 高速走行中、またはぬれた路面や積雪路、凍結路を走行しているときは、急激なエンジンブレーキの使用(シフトダウン)は避けてください。タイヤがスリップし、思わぬ事故につながるおそれがあります。

停車するときは

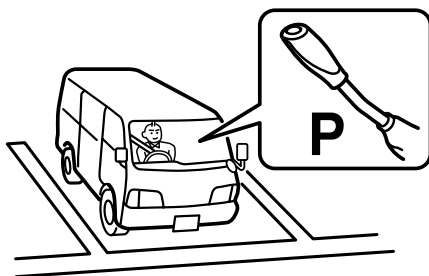
- 停車中、むやみにアクセルペダルを踏まないでください。セレクトレバーがP、N以外にはいつているとき、誤ってアクセルペダルを踏むと急発進するため思わぬ事故につながるおそれがあります。
- 停車後、再発進するときはセレクトレバーの位置に思い違いがないよう確認してください。意に反して車が動き出すと、思わぬ事故につながるおそれがあります。
- アクセルペダルとブレーキペダルを同時に踏んだり、上り坂でセレクトレバーを前進位置にいれ、アクセルをふかしながら停車しないでください。トランスミッションが過熱し、故障につながるおそれがあります。

後退するときは

- 後退時は身体を後ろにひねった姿勢になります。ブレーキペダルを確実に踏めるよう注意してください。
- 少し後退したときなどはセレクトレバーをRにいたれたことを忘れてしまうことがあります。後退したあとは、すぐにセレクトレバーをNにもどし、発進時にはセレクトレバーの位置を確認してください。

駐車するときは

- 駐車するときは、セレクトレバーをPにいい、パーキングブレーキをかけてください。パーキングブレーキをかけただけや、セレクトレバーをPにいたただけで駐車していると、車が勝手に動き出し思わぬ事故につながるおそれがあります。
- エンジンかけたまま駐車しないでください。万一セレクトレバーがP以外にはいつている場合、クリープ現象で車が勝手に動き出したり、乗り込むときに誤ってアクセルペダルを踏み、急発進するなど、思わぬ事故につながるおそれがあります。
- セレクトレバーをPにいたれるときは、車を完全に止めてから行なってください。車が完全に止まる前にセレクトレバーをPにいたれると、トランスミッションに無理な力がかかり故障につながるおそれがあります。



そのほかに気をつけること

坂道などで、セレクトレバーを前進位置に入れたまま後退したり、後退位置に入れたまま前進することは行わないで下さい。エンジンが停止してブレーキの効きが悪くなったり、ハンドルが重くなったりして思わぬ事故につながるおそれがあります。

4WD車の特性

4WDは、積雪路、砂地、ぬかるみ、急な坂などすべりやすい路面ですぐれた走行性を発揮します。

→119ページ「4WD」

オフロード走行やラリー走行を目的に作られた万能車ではありません。凸凹や岩を乗り越えたり、川を渡ったりしないでください。

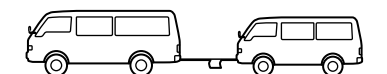
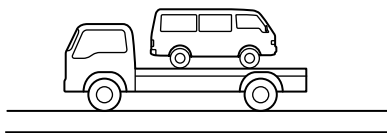
- アクセル、クラッチ、ハンドル、ブレーキなどの急な操作は、駆動系部品の損傷やスタック（立ち往生）につながるおそれがあります。4WD車であっても、一般の車と同じく慎重に操作し、安全運転に心がけてください。
- 4輪駆動での急旋回はしないでください。前後輪の回転差のためにおきる4WD特有のブレーキング現象が発生し、思わぬ事故につながるおそれがあります。
- 60km/h以上の高速走行および乾燥した舗装道路では、後輪駆動（2WD）で走行してください。4輪駆動（4WD）で走行すると、駆動系部品に悪影響をあたえ、駆動系のオイル漏れや焼きつきなどにより、思わぬ事故につながるおそれがあります。
- 4WD車には、駆動状態を検出する機能があり、4WD表示灯で駆動状態を確認することができます。4輪駆動から後輪駆動に切り替え操作をしても、4WD表示灯が消灯しないときは、周囲の安全を確認後、直進状態で加減速またはシフトチェンジをして後輪駆動に切り替えて下さい。それでも切り替わらないときは周囲の安全を確認後、後退をして後輪駆動に切り替えてください。積載状態やタイヤの摩耗状態によっては、切り替わりにくい場合があります。
- 前輪駆動装置の潤滑のため、月に1度は4輪駆動で走行してください。

タイヤについて

タイヤの状態が車の性能に大きく影響します。また、駆動系部品に悪影響をあたえないために、次の点を守ってください。

- タイヤを交換するときは前後輪を同時に交換してください。
- 前後輪ともすべて指定されたサイズで、同一メーカー・同一銘柄・同一トレッドパターンのタイヤを使用してください。特に、スタッドレスタイヤなどの冬用タイヤを装着するときは、スタッドレスタイヤとノーマルタイヤを混ぜて使用しないでください。また、磨耗差の著しいタイヤを混ぜて使用しないでください。
- タイヤを混ぜて使用すると、駆動系部品（ディファレンシャルギヤ等）に無理な力がかかり、オイルの温度が上昇するなどして、オイル漏れや焼きつきなどにより、最悪の場合車両火災につながるおそれがあります。
- タイヤの偏摩耗を防ぐため、定期的にタイヤローテーションを行なってください。→231ページ「タイヤの位置交換（タイヤローテーション）」
- タイヤの空気圧は定期的に点検し、タイヤ間で空気圧の差が著しくならないように規定値に調節してください。適正空気圧は運転席ドアを開けたボデー側に貼付されているラベルで確認してください。
- 前後輪とも必ず指定されたサイズの純正ホイールを装着してください。
- タイヤチェーンは後輪に取り付けてください。
- タイヤチェーンを装着したときは、30km/h以上で走行しないでください。
- 積雪路、凍結路以外では、タイヤチェーンを装着して走行しないでください。

けん引してもらうときは

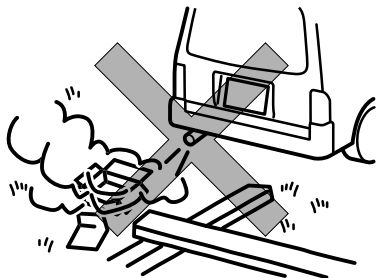


4WD車をけん引してもらうときは、まずマツダ販売店へご相談の上、次の点に注意してください。

- 駆動装置が故障したと思われるときは、前後輪を持ち上げてけん引してください。
- 前輪または後輪を持ち上げてけん引してもらうときは、後輪駆動にし、一度電源ポジションをACCまたはOFFにしてください。
- 後輪を持ち上げてけん引してもらうときはハンドルを直進の状態にして固定してください。
→213ページ「けん引してもらうとき」

駐停車するとき

燃えやすい物のそばに車を止めない



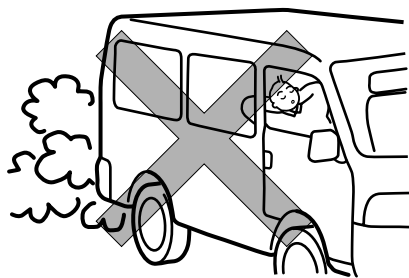
車を止める時には、次の点を守ってください。

- 走行したあとは排気管が高温になっているため、枯れ草など、燃えやすいものがそばにあると火災につながるおそれがあります。
- 壁やベニヤ板などが後方にある場合は、間隔を十分とってから停車してください。排気ガスにより変色、変形したり、そのまま放置しておくとも火災につながるおそれがあります。

ハンドルをいっぱいにまわした状態を長く続けない

ハンドルをいっぱいにまわした状態を長く続けると、パワーステアリング装置を損傷するおそれがあります。

仮眠するときはエンジンを止める



エンジンをかけたまま仮眠しないでください。無意識にチェンジレバー/セレクトレバーを動かしたり、アクセルペダルを踏み込み車が発進したり、エンジンや排気管の異常過熱による火災など思わぬ事故につながるおそれがあります。

また、排気管が損傷していたり、換気の悪い場所では、知らない間に排気ガスが車内に侵入し、一酸化炭素中毒になるおそれがあります。

→33ページ「一酸化炭素中毒に気をつける」

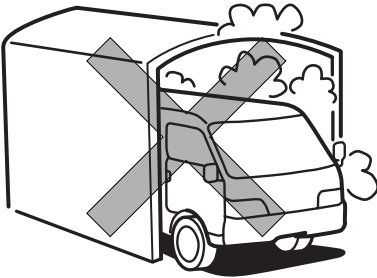
長時間停車するときは空気を外気導入にする

エンジンをかけたまま長時間停車するときは、空調を手動で外気導入にしてください。空調を内気循環にすると、車内の圧力が下がり排気ガスが入り易くなるため、一酸化炭素中毒になるおそれがあります。

→33ページ「一酸化炭素中毒に気をつける」

→130ページ「エアコンを上手に使用していただくために」

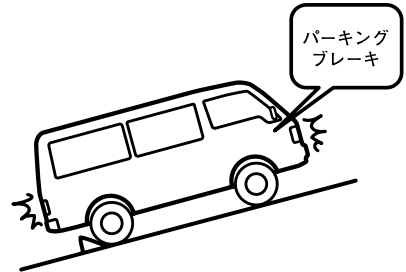
換気の悪い場所でエンジンをかけたままにしない



換気の悪い場所ではエンジンをかけたままにしないでください。ガレージの中や積雪した場所、その他周囲が囲まれた換気の悪い場所では、排気ガスが行き場を失い車内へはいりやすくなるため、一酸化炭素中毒になるおそれがあり危険です。

→33ページ「一酸化炭素中毒に気をつける」

坂道駐車はパーキングブレーキをしっかりかける



坂道での駐車は、パーキングブレーキをしっかりかけ、マニュアル車はチェンジレバーを1またはRに、オートマチック車はセレクトレバーをPにいれてください。

また、4WD車は4WDセレクトレバーを2H、4H、4Lのいずれかにいれてください。

→121ページ「4WDセレクトレバー」

4WDセレクトレバーをNにしたまま駐車しないでください。Nにするとチェンジレバーを1またはRにしても歯止めの役目をしないため、思わぬ事故につながるおそれがあります。

急な坂道ではさらに輪止めをしてください。輪止めをしないと車が動き出し、思わぬ事故につながるおそれがあります。

車の移動はエンジンをかける

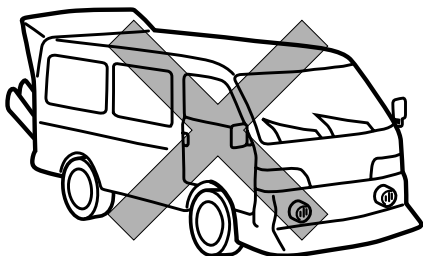
車を少し移動させるときでも、必ずエンジンをかけてください。下り坂などで傾斜を利用して移動させると、ハンドルがロックされたり、ブレーキの効きが悪いため思わぬ事故につながるおそれがあります。

車から離れるときは必ず
パーキングブレーキをか
け、施錠する



車から離れるときは、必ずパーキングブレーキをかけエンジンを止め、ドアを施錠してください。また、盗難にあわないために、車内には貴重品を置かないでください。

違法改造はしない



車の性能や機能に適さない部品を装着したり、自分でエンジン調整や配線などをしないでください。故障や、思わぬ事故につながるおそれがあります。また、国土交通省に届け出た部品以外を装着すると違法改造になることがあります。部品の装着をするときは、マツダ販売店にご相談ください。

タイヤ、ホイール、ホイールナットを交換するときはマツダ販売店に相談する

- ホイール、ホイールナットは純正品以外を装着しないでください。純正品以外のものを装着すると車の性能が十分に発揮できないばかりでなく、走行中にナットがゆるみホイールがはずれるなど、思わぬ事故につながるおそれがあります。また、駆動系部品に悪影響をおよぼしたり、違法改造になることがあります。
- タイヤの状態が車の性能に大きく影響します。また、駆動系部品に悪影響をあたえないために、次の点を守ってください。
 - ・ 前後輪とも指定されたサイズ、同一種類のものを使用してください。特にスノータイヤなどの冬用タイヤを装着するときは注意してください。
 - ・ タイヤサイズは、運転席ドアを開けたボディー側に貼付されているラベルで確認してください。
くわしくはマツダ販売店にご相談ください。
 - ・ 摩耗差の著しいタイヤを混ぜて使用しないでください。
- タイヤはゴム製品のため、長期間使用すると徐々に劣化していきます。安全な走行状態を確保するために、使用開始後5～7年を目安にマツダ販売店で点検を受けてください。

タイヤバルブキャップは純正品を使用する

タイヤバルブキャップは純正品以外を使用しないでください。純正品以外を使用するとバルブの損傷により、適正空気圧にならないおそれがあります。そのまま走行すると空気圧が低下し、思わぬ事故につながるおそれがあります。

部品の取り付け、交換はマツダ販売店に相談する

電話、無線、オーディオなど電気部品や電子部品を取り付けるときは、電子機器類に悪影響がでるおそれがありますので、マツダ販売店にご相談ください。

また、不適当な部品を取り付けたり、取り付け方法を誤ると、ブレーキ (ABS)、エアバッグの誤作動、エンジン不調、車両火災など思わぬ事故につながるおそれがあります。

SRSエアバッグシステムの注意

61ページの「SRSエアバッグシステム」をよくお読みください。

お車に乗る前に

SRSエアバッグシステムはシートベルトの働きに加えて乗員を保護する装置であり、シートベルトに代わるものではありません。シートベルトは必ず着用してください。

用品の交換、取り付けなどについて

- ハンドルを交換しないでください。また、パッド部にステッカーなどを貼り付けたりしないでください。万一の場合エアバッグが正常に作動しなくなり、重大な傷害につながるおそれがあります。
- インストルメントパネル上部にステッカーを貼り付けたり、芳香剤、アクセサリ用品、手荷物などの物を置いたりしないでください。また、ルームミラーにワイドミラーを取り付けたりしないでください。エアバッグが正常に作動しなくなったり、エアバッグが膨らむときにこれらの物が飛散し、重大な傷害につながるおそれがあります。

メンテナンスについて

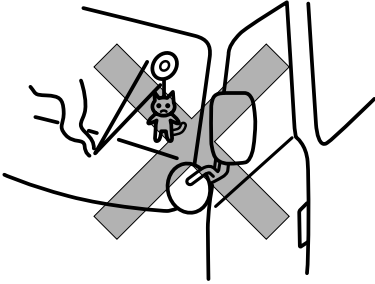
次のような作業が必要なときは、必ずマツダ販売店にご相談ください。これらの作業を行なうとエアバッグが正常に作動しなくなったり、誤って作動し、重大な傷害につながるおそれがあります。

- SRSエアバッグの取りはずし、取り付け、分解、修理
- インストルメントパネルまたは周辺部品の取りはずし、取り付け、分解、修理
- 車両前部の修理
- オーディオなど用品の取りはずし、取り付け

ナンバープレートは正しい位置に取り付ける

ナンバープレートを勝手に取りはずしたり、位置を変えないでください。ナンバープレートは正しい位置に確実に取り付けることが義務付けられています。

アクセサリを取り付けない



窓ガラスやその周辺にアクセサリを取り付けると、運転のさまたげになったり、吸盤がレンズの働きをして、火災が起こるなど思わぬ事故につながるおそれがあります。

一酸化炭素中毒に気をつける

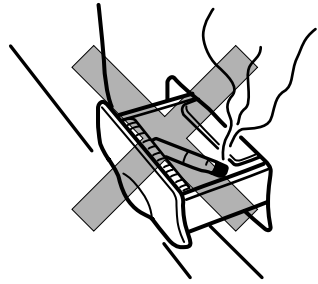
自動車から出る排気ガスには、一酸化炭素が含まれています。一酸化炭素は、無色/無臭の有毒な気体です。体内に入ると、一酸化炭素中毒を起こします。

一酸化炭素中毒の初期症状は、目まい/吐き気/頭痛などの体調不良ですが、症状が進むと意識不明になって動けなくなります。また、症状によっては死亡に至ることがあります。

万一、排気管などに腐食や損傷があったり、排気音に異常を感じたときは、マツダ販売店で点検を受けてください。また、車内で排気ガスの臭いがしたときは、すべての窓を全開にするか、空調を手動で外気導入にして新鮮な外気をとり入れてください。

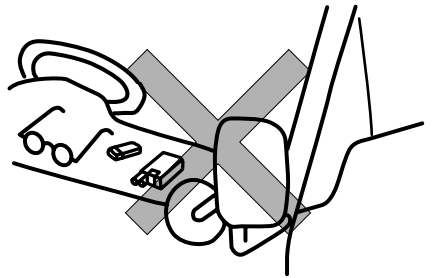
そのまま走行すると、排気ガスが車内に侵入し、一酸化炭素中毒になるおそれがあり危険です。

タバコの吸いからは火を消す



タバコ、マッチなどは完全に火を消してから灰皿に入れ、使用後は確実に閉めてください。開けたまま放置すると火災につながるおそれがあります。

ライターやメガネを車内に放置しない



炎天下に駐車するときは、車内にメガネやライターを放置しないでください。車内が高温になるため、ライターが爆発したり、プラスチックレンズ・プラスチック素材のメガネが変形・ひび割れを起こすことがあります。

エンジンルーム内のファンやベルトに気をつける

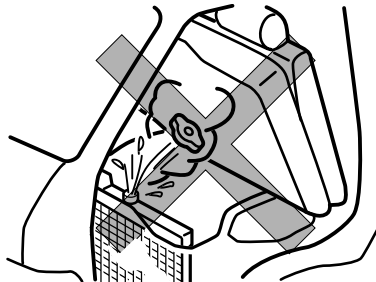


エンジンルーム内を点検するときは、ファンやベルトなどの回転部に触れないようにしてください。特に、エンジンルームが高温のときは、エンジンが止まってもファンが回転することがあるため、手や指などが巻き込まれるなど、重大な傷害につながるおそれがあります。

エンジンルーム内に物を置き忘れない

- エンジンルームの点検をしたときは、工具や布を置き忘れないようにしてください。置き忘れるとエンジンなどを損傷したり、火災につながるなど思わぬ事故につながるおそれがあります。
- エンジンカバーを開めるときは、シートベルトやフロアマットなどをはさまないように注意してください。

ラジエーターが熱いときはキャップをはずさない



エンジンが十分に冷えるまではラジエーターとリザーバータンクのキャップを開けないでください。エンジンが熱いときにキャップをはずすと、蒸気や熱湯が噴き出してやけどなど、重大な傷害につながるおそれがあります。

バッテリーの取り扱いに気をつける

正しく安全にバッテリーを取り扱うために、バッテリー使用前または点検前には必ず次の注意事項をお読みください。

- バッテリーを取り扱うときは必ず保護メガネを着用してください。バッテリー液には有毒で腐食性の高い希硫酸が含まれており、目に入ると失明など重大な傷害につながるおそれがあります。また、バッテリーから発生する可燃性ガスに引火して爆発するおそれがあります。

- バッテリーを取り扱うときはバッテリー液をこぼさないでください。
バッテリー液には有毒で腐食性の高い希硫酸が含まれており、目や皮膚に付着すると重大な傷害につながるおそれがあります。万一付着したときは、すぐに多量の水で洗浄し、応急処置が済んだら、医師の診察を受けてください。
- バッテリーの近くでお子さまを遊ばせないでください。
バッテリー液には有毒で腐食性の高い希硫酸が含まれており、目や皮膚に付着すると重大な傷害につながるおそれがあります。
- バッテリーを取り扱うときは、絶対に火気を近づけないでください。
バッテリーから発生する可燃性ガスに引火して爆発するおそれがあり危険です。火気の発生を防ぐため、+ 端子や- 端子に工具などの金属部分が触れないようにしてください。また、ブースターケーブルの接続、取りはずしのときは、+ 端子がポディーや- 端子に触れないように十分注意してください。
- 換気の悪い場所では、バッテリーの充電を行なわないでください。
バッテリーから発生する可燃性ガスに引火して爆発するおそれがあり危険です。

発進時には安全を十分確認する

- 発進時は周囲の状況に十分注意してください。
- 信号待ちなどで停車したときや、駐車後に発進するときは、周囲の安全を十分確認してから発進してください。
 - 後退するときに十分な視界を得られないときは、車から降りて後方の安全を確認してください。

運転中は携帯電話を使用しない



運転しながらハンズフリー以外の自動車電話や携帯電話を使用しないでください。思わぬ事故につながるおそれがあります。

MEMO

2 安全装備

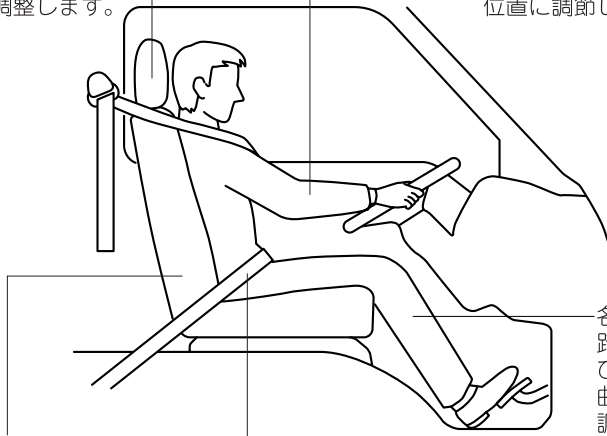
シート	38
正しい運転姿勢	38
フロントシート	40
リヤシート	41
フラットシート	45
ヘッドレスト	46
シートベルト	48
正しい着用のしかた	48
3点式シートベルト	51
2点式シートベルト	55
お子さまの安全	57
お子さま専用シートについて	57
SRSエアバッグシステム	61
SRSエアバッグシステムについて	61
ABS	68
ABSについて	68

正しい運転姿勢

正しい運転姿勢がとれるようにシートを調節してください。

ヘッドレストの中央が、
耳の上部と同じ高さにな
るように調整します。

ひじがわずかに曲がり、
ハンドル操作が楽にでき
る位置に調節します。



各ペダルを
踏み込んだときに、
ひざがわずかに
曲がる位置に
調節します。

シートに深く腰かけた
ときに、背もたれと背中が
離れない位置に調節します。

シートベルトが正しく
着用できる位置に
調節します。



警告

■ シート各部の調節は、必ず走行前に行なってください。

走行中に行なうと、運転姿勢が不安定になったり、前方不注意になるため、思わぬ事故につながるおそれがあります。

■ 背もたれと背中の中にクッションなどを入れないでください。

正しい運転姿勢が取れないばかりか、衝突時にシートベルトなど拘束装置の効果が十分に発揮できないため、重大な傷害につながるおそれがあります。

■ 背もたれは必要以上に倒さないでください。

急ブレーキ時や衝突時に、体がシートベルトの下に滑り込み、シートベルトの効果が十分発揮できないため、重大な傷害につながるおそれがあります。

■ シートの下に物を置かないでください。

物がはさまってシートが固定されず、思わぬ事故につながるおそれがあります。



注意

シートを調整する際は、調整する人やまわりの人が手や足などをはさまれないように注意してください。

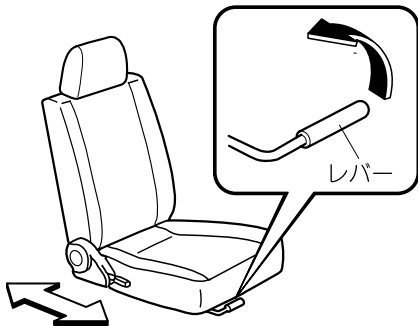
フロントシート

警告

■操作後は確実にロックされていることを確認してください。
走行中シートが不意に動くことと運転姿勢が不安定になるため、思わぬ事故につながるおそれがあります。

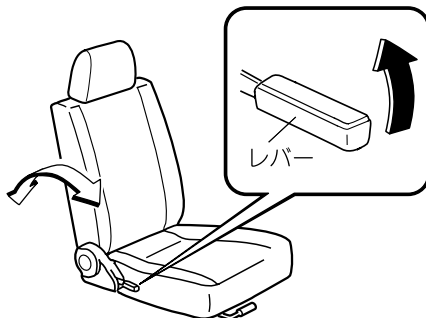
前後調節 (スライディング)

運転席のみ調節が出来ます。



調節後はシートを前後に軽くゆさぶって、確実にロックされていることを確認してください。

角度調節 (リクライニング)



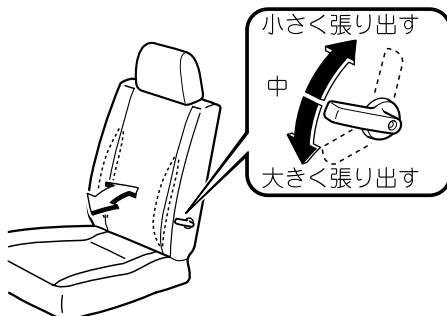
調節後は背もたれを前後に軽くゆさぶって、確実にロックされていることを確認してください。

注意

後ろに倒した背もたれをもとにもどすときは、必ず背もたれを押さえながら操作してください。背もたれを押さえずに操作すると、背もたれが急にもどり、けがをするおそれがあります。

張り出し調節 (ランバーサポート)☆

レバーを上下に動かして、運転席背もたれ腰部の張り出し量を調節します。



リヤシート★

警告

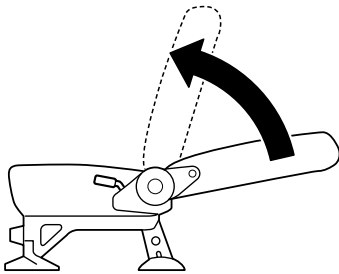
操作後は確実にロックされていることを確認してください。走行中シートが不意に動く姿勢が不安定になるため、思わぬ事故につながるおそれがあります。

注意

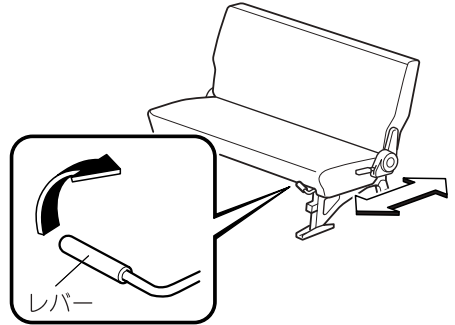
後ろに倒した背もたれをもとにもどすときは、必ず背もたれを押さえながら操作してください。背もたれを押さえずに操作すると、背もたれが急にもどり、けがをするおそれがあります。

前後調節 (スライディング)☆

- 1 背もたれをいちばん前でロックする位置に起こします。



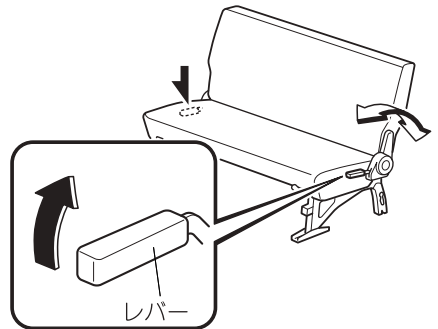
- 2 レバーを引き上げたまま、シートを前後に動かして調節します。



調節後はシートを前後に軽くゆさぶって、確実にロックされていることを確認してください。

角度調節 (リクライニング)☆

- 1 シートをいちばん前までスライドさせます。
→41 ページ「前後調節 (スライディング)」
- 2 レバーを引いたまま、背もたれを前後に動かして調節します。

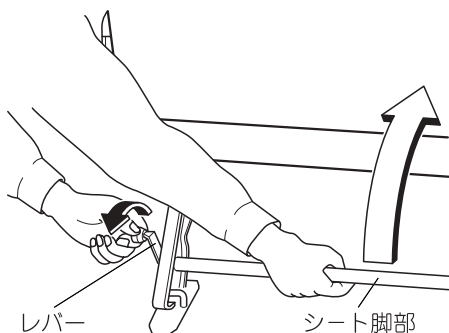


調節後は背もたれを前後に軽くゆさぶって、確実にロックされていることを確認してください。

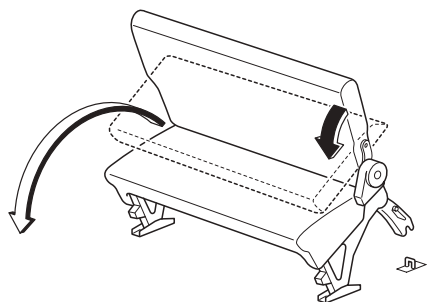
シートの折りたたみ/はね上げ
(ダブルフォールディング)

はね上げるとき(Aタイプ)

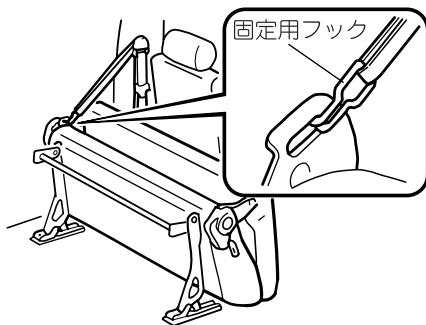
- 1 シートベルトのバックルをシートの背もたれとシートクッションの間から引き抜きます。
- 2 シートをいちばん後ろまでスライドさせます。
→41ページ「前後調節 (スライディング)」
- 3 レバーを後ろへ押し下げて、シートの脚部をゆっくりと45°まで持ち上げます。



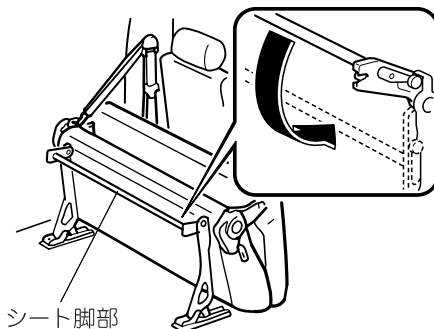
- 4 背もたれを前に倒し、そのままシート全体を前に倒します。



- 5 助手席シートベルトのアンカー部から出ている固定用フックでリヤシートを固定します。



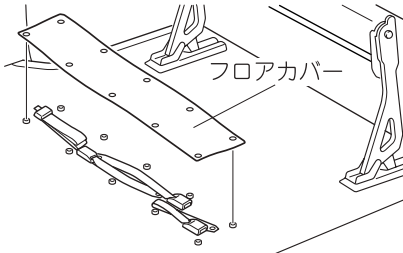
- 6 シート脚部を折りたたみます。



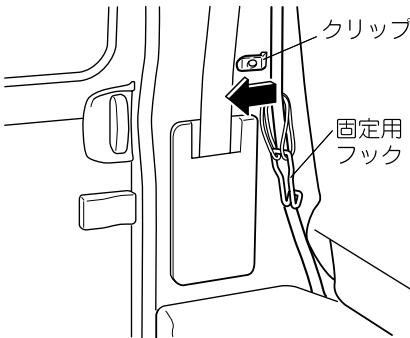


知識

- シートベルトは、荷物のじゃまにならないように、フロアカバーで収納することが出来ます。



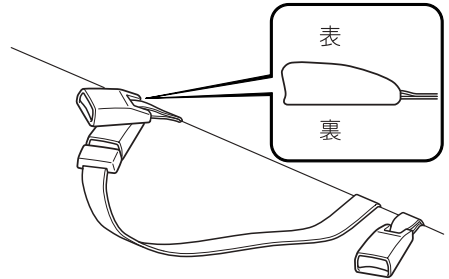
- 固定用フックのバンドを使用しないときは助手席側のクリップで固定することができます。



もとにもどすとき (Aタイプ)

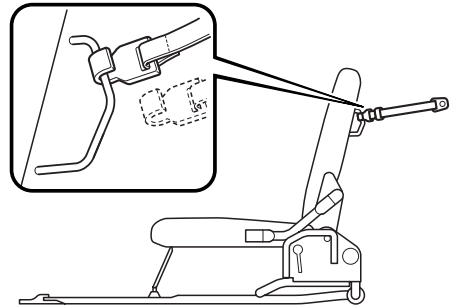
- 1 シートの脚部を起こします。
- 2 固定用フックをリヤシートから取りはずします。
- 3 シート全体をゆっくりと後ろへ倒し、背もたれをもどします。

- 4 シート脚部と背もたれを軽くゆさぶって確実に固定されていることを確認してください。
- 5 シートベルトをシートの背もたれとシートクッションの間から通して設置します。



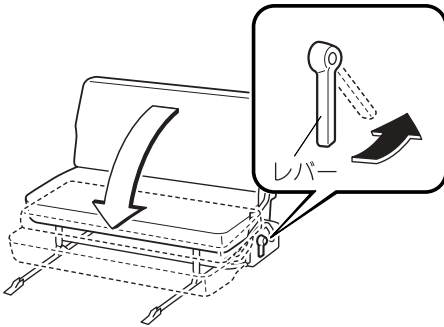
はね上げるとき (Bタイプ)

- 1 背もたれを固定しているフックを取りはずします。

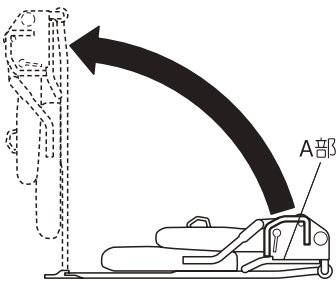


2.安全装備 シート

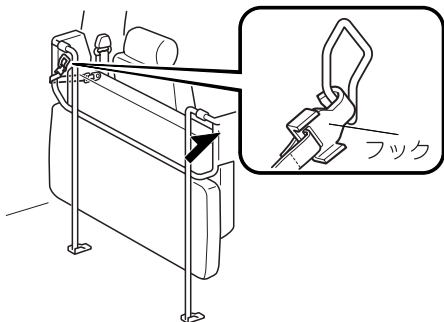
- ② レバーを後ろに引いて、背もたれを前へ倒し、シート全体を折り曲げます。



- ③ A部を持ってシート全体をはね上げます。



- ④ 左右のフックをかけてシートを固定します。



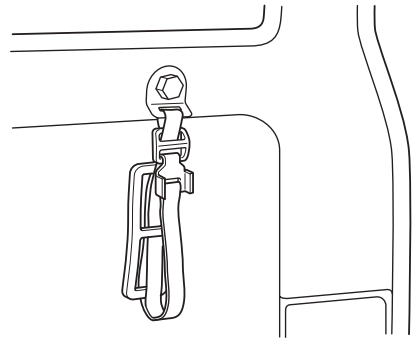
注意

必ずシート両側のフックをかけて確実にシートを固定してください。確実に固定しないと、はね上げたシートが倒れて荷室の荷物などを損傷するおそれがあります。



知識

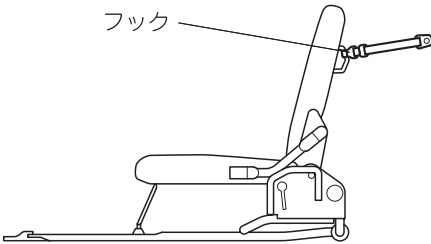
背もたれを固定しているフックを使用しないときは、バンドに装備されているクリップにかけておくことができます。



もとにもどすとき (Bタイプ)

- ① フックをリヤシートから取りはずします。
- ② シート全体をゆっくりと後ろへ倒します。
- ③ 背もたれを持ち上げ、シート全体を起こします。
- ④ シート背もたれを軽くゆさぶって確実に固定されていることを確認してください。

- 5 背もたれの裏にフックを取り付けてシートを固定します。

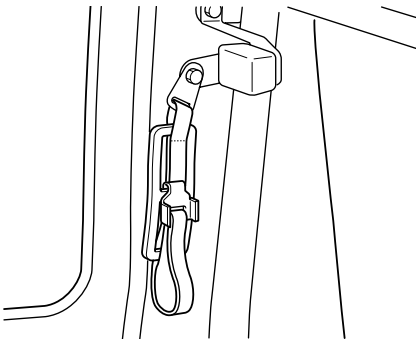


警告

フックを背もたれの裏に確実に取り付けてください。確実に固定しないと、衝突時にシートがはね上がり、重大な傷害につながるおそれがあります。

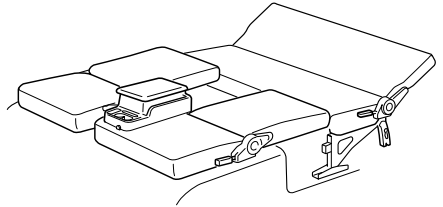
知識

はね上げたシートを固定するフックを使用しないときは、ゴムバンドの中央にかけておくことができます。



フラットシート★

フロントシートとリヤシートをフラットにすることができます。



警告

シートをフラットにした状態で走行しないでください。急ブレーキ時や衝突時に重大な傷害につながるおそれがあります。

注意

シートをフラットにした状態で車内を走りまわらないでください。シートの上に足をのんだり、踏みはずしたりして、けがをすることがあります。シートの上を移動するときは、シートの中央を踏み、ゆっくりと移動してください。

フラットにするとき

- 1 パーティションバー、間仕切(ビニール)を取りはずします。
→88ページ「パーティションバー」
→178ページ「間仕切(ビニール)」
- 2 リヤシートを前へスライドさせます。
→41ページ「前後調節(スライディング)」

- ③ リヤシートの背もたれを後ろへ倒します。
→41ページ「角度調節 (リクライニング)」
- ④ フロントシートのヘッドレストを取りはずします。
→46ページ「ヘッドレスト」
- ⑤ フロントシートの背もたれを後ろに倒します。
→40ページ「角度調節 (リクライニング)」

もとにもどすとき

フラットにするときと逆の手順で行なってください。

もどした後は、シート、背もたれを前後に軽くゆさぶって、確実にロックされていることを確認してください。

注意

後ろに倒した背もたれをもとにもどすときは、必ず背もたれを押さえながら操作してください。背もたれを押さえずに操作すると、背もたれが急にもどり、けがをするおそれがあります。

ヘッドレスト

フロントシートには、ヘッドレストが装備されています。

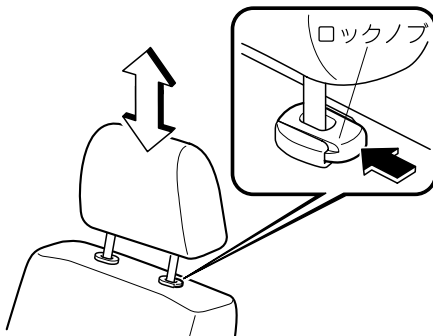
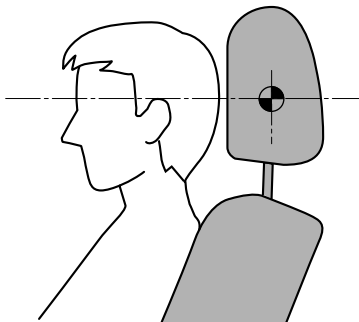
ヘッドレストは、万一のときに、むち打ち症や他のけがから乗員を保護します。

警告

■ ヘッドレストの高さを調整しないままで走行しないでください。
高さを調整しないまま走行すると、急ブレーキ時や衝突時、頭部への衝撃を防ぐことができなくなり、重大な傷害につながるおそれがあります。

調節するとき

ヘッドレストの中央が、耳の上部と同じ高さになるように調整してください。



脱着するとき

- ヘッドレストを取り外すとき
ロックノブを押しながら引き上げます。
- ヘッドレストを取り付けるとき
ロックノブを押しながら差し込みます。



警告

- **ヘッドレストをはずした状態で走行しないでください。**

取り外した状態のまま走行すると、急ブレーキ時や衝突時、頭部への衝撃を防ぐことができなくなり、重大な傷害につながるおそれがあります。

- **取り付けた後は、ヘッドレストが抜け出さないことを確認するため、持ち上げてください。**

ヘッドレストが抜け出すと万一の場合、効果を発揮できず、思わぬけがをするおそれがあります。



注意

ヘッドレストを取り付けるときは、ヘッドレストの前後の向きを間違えないようにしてください。前後の向きをまちがえて取り付けると、衝突時などにヘッドレストの効果が十分に発揮できず、けがをするおそれがあります。

正しい着用のしかた

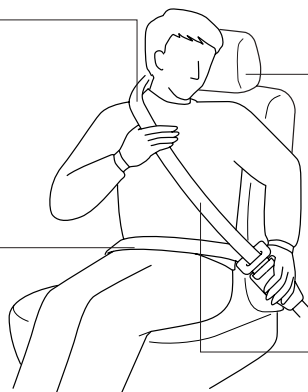
車を運転する前に必ず着用し、同乗者にも必ず着用させてください。

ベルトが首、あご、顔などにあたらず、肩に十分かかるようにします。

上体を起こし、シートに深く腰かけます。

ベルトを腰骨のできるだけ低い位置に密着させます。

ベルトにねじれがないか確認します。



警告

着用について

■ シートベルトは全員が着用してください。

着用しないと、急ブレーキ時や衝突時に、重大な傷害につながるおそれがあります。

■ シートベルトは成人サイズの方の乗員による着用を目的としています。

お子さまを乗せる際は、必ずお子さま専用シートを使用してください。

■ 1つのシートベルトを同時に2人以上で使用しないでください。

2人以上で使用すると、万一の場合シートベルトの効果が十分に発揮できないため、重大な傷害につながるおそれがあります。

■ シートベルトの改造や交換をしないでください。また、クリップなどでシートベルトにたるみをつけないでください。

万一の場合シートベルトの効果が十分に発揮できないため、重大な傷害につながるおそれがあります。

■ ベルトがねじれた状態で使用しないでください。

ねじれがあると、万一の場合衝撃力が分散できず局部的に強い力を受けるため、重大な傷害につながるおそれがあります。

警告

■ 3点式シートベルトを腕の下に通して着用しないでください。

ベルトが肩に十分かかっていないと急ブレーキ時や衝突時に、身体が前方に投げ出され、重大な傷害につながるおそれがあります。

■ 背もたれは必要以上に倒さないでください。

急ブレーキ時や衝突時に、身体がシートベルトの下に滑り込み、シートベルトの効果が十分に発揮できないため、重大な傷害につながるおそれがあります。

■ シートベルトは必ず腰骨のできるだけ低い位置に密着させてください。

シートベルトが腰骨からずれていると、急ブレーキ時や衝突時に、腹部に強い圧迫を受け、重大な傷害につながるおそれがあります。

■ 妊娠中の女性や疾患のあるかたもシートベルトを着用してください。

ただし、急ブレーキ時や衝突時、局部的に強い力を受けるおそれがあるため医師に相談し、注意事項を確認してください。腰ベルトは腹部を避けて腰骨のできるだけ低い位置に密着させてください。また、肩ベルトは肩に十分かかるようにし、腹部を避けて胸部に密着させてください。



■ シートベルトのバックルの中に異物を入れないでください。

異物が入るとプレートがバックルに完全にはまらず、シートベルトの効果が十分に発揮できないため、重大な傷害につながるおそれがあります。

お子さまを乗せるときは

■ お子さまはできるだけリヤシートに座らせ、必ずシートベルトを着用させてください。

お子さまを抱いたり、ひざの上に乗せたりすると、急ブレーキ時や衝突時に十分に支えることができず、お子さまが投げ出されたり押しつぶされ、重大な傷害につながるおそれがあります。





警告

■ シートベルトが首や顔などにあたって、腰骨に正しく着用できないお子さまには、別売りのベビーシート、チャイルドシート、ジュニアシートをお使いください。

ベビーシート、チャイルドシート、ジュニアシートを使用しないと、万一の場合シートベルトの効果が十分に発揮できないため、重大な傷害につながるおそれがあります。

メンテナンスについて

■ シートベルトにほつれ、すりきずなどの異常があるときは、マツダ販売店で交換してください。

そのままの状態で使用すると、万一の場合シートベルトの効果が十分に発揮できないため、重大な傷害につながるおそれがあります。

■ シートベルトの汚れを取るときは、中性洗剤を使用してください。

有機溶剤を使用したり、染色、漂白するとベルトの強度が低下し、万一の場合シートベルトの効果が十分に発揮できないため、重大な傷害につながるおそれがあります。

■ シートベルトを掃除するときは、絶対に分解しないでください。

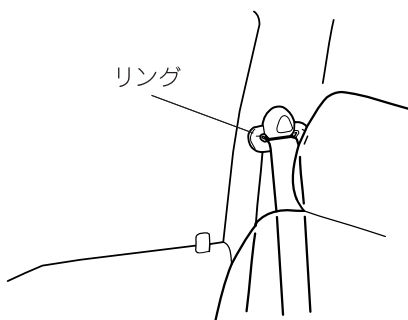
分解すると、万一の場合シートベルトの効果が十分に発揮できないため、重大な傷害につながるおそれがあります。

■ 事故などにあったときは、衝撃でシートベルト本来の機能が損なわれているおそれがありますので、必ずマツダ販売店で交換してください。

そのままの状態で使用すると、万一の場合シートベルトの効果が十分に発揮できないため、重大な傷害につながるおそれがあります。

⚠ 注意

シートベルトやリングが汚れると、ベルトの巻き取りが悪くなるので汚れを取ってください。



3点式シートベルト

シートベルト警告灯



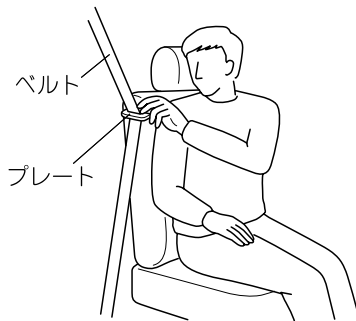
点灯するとき

電源ポジションがONのとき、運転席シートベルトを着用していないと点灯します。運転席シートベルトを着用すると消灯します。

→48ページ「正しい着用のしかた」

着用するとき

- 1 プレートを持って、ベルトをゆっくり引き出します。



- 2 ベルトを素早く引き出し、ロックされることを確認してください。



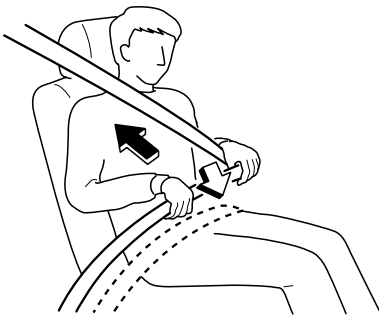
知識

ベルトがロックして引き出せないときは、一度ベルトを巻き取らせてからゆっくり引き出してください。それでも引き出せないときは、一度ベルトを強く引っ張ってからベルトをゆるめ、再度ゆっくり引き出してください。

- 3] ベルトにねじれがないかを確認してから、プレートバックルにカチッと音がするまで差し込みます。

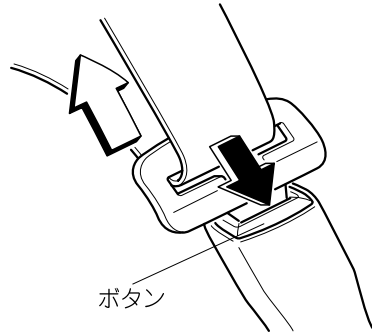


- 4] ベルトを腰骨のできるだけ低い位置にかけ、たるみが無いようにベルトを引いて身体に密着させます。



はずすとき

はずすときはバックルのボタンを押します。ベルトにねじれがないかを確認しながら、ゆっくりと巻き取らせます。



緊急時固定機構 (ELR) 付
シートベルト

3点式シートベルトにはELR (緊急時固定機構) が装備されています。

シートベルトは身体の動きにあわせて伸縮しますが、強い衝撃を受けると、ベルトが自動的にロックされ身体を固定します。

プリテンショナー付シートベルト

フロントシートベルトには、プリテンショナー機構が装備されています。

車両前方から強い衝撃を受けると、シートベルトを引き込み、シートベルトの効果をより高める装置です。



警告

■ シートベルトは正しく着用してください。

正しく着用していないと、プリテンショナー機構の効果が十分に発揮できないため、万一の場合重大な傷害につながるおそれがあります。

■ プリテンショナー機構の部品や配線を修理したり、電気テスターを使ってプリテンショナー機構の回路診断をしないでください。

正常に作動しなくなったり誤って作動し、重大な傷害につながるおそれがあります。

■ プリテンショナー機構が装備された車を廃車される場合は、必ずマツダ販売店にご相談ください。

プリテンショナー機構が不意に作動し、重大な傷害につながるおそれがあります。



知識

- プリテンショナー機構は、車両前方から強い衝撃を受けたとき作動しますが、衝撃が弱いと作動しません。
- プリテンショナー機構の作動により、白煙が見えることがあります。火災ではありません。また、人体への影響はありません。ただし、皮膚などの弱い方はまれに刺激を受けることがあります。プリテンショナー機構作動時の残留物(カス)が目や皮膚に付着したときは、できるだけ早く洗い流してください。
- プリテンショナー機構は一度作動すると、2回目以降の衝突では作動しません。
- プリテンショナー付シートベルトは、一度作動すると再使用できません。事故などにあったときは、必ずマツダ販売店で点検を受け、作動済みのときは交換してください。

エアバッグ警告灯/
プリテンショナー警告灯



点灯するとき

- 電源ポジションをONにすると点灯し、しばらくすると消灯します。
- 次のようなときはシステムの異常が考えられます。マツダ販売店で点検を受けてください。
 - ・ 電源ポジションをONにしても点灯しないとき。
 - ・ 点灯し続けるとき。

点滅するとき

点滅し続けるときはシステムの異常が考えられます。マツダ販売店で点検を受けてください。

 警告

■ エアバッグ警告灯/プリテンショナー警告灯が点灯または点滅したまま走行しないでください。

衝突したときにエアバッグまたはプリテンショナー機構が正常に作動せず、重大な傷害につながるおそれがあります。マツダ販売店で点検を受けてください。

ロードリミッター付シートベルト

ロードリミッターは、車両前方から強い衝撃を受けたときなど、シートベルトに一定以上の荷重がかからないように作動する装置です。

運転席/助手席シートベルトにかかる荷重を規定値に保つことで、乗員の胸に加わる力を減少させます。

 警告

■ シートベルトは正しく着用してください。

正しく着用していないと、ロードリミッターの効果が十分に発揮できないため、万一の場合重大な傷害につながるおそれがあります。

 知識

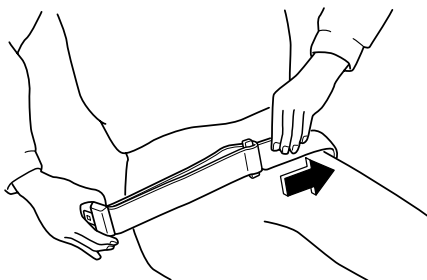
ロードリミッター付シートベルトは、一度作動すると再使用できません。事故などにあったときは、必ずマツダ販売店で点検を受け、作動済みのときは交換してください。

2点式シートベルト★

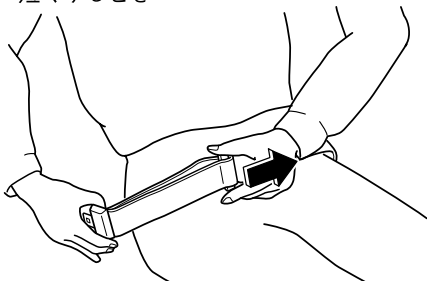
着用するとき

- 1 ベルトを適切な長さより少し長めになるように調節します。

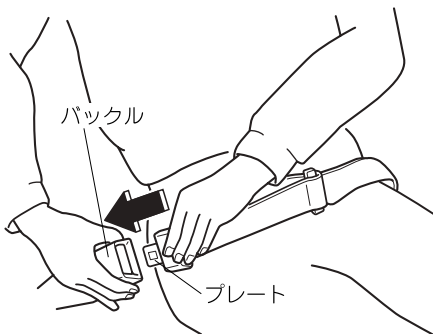
長くするとき



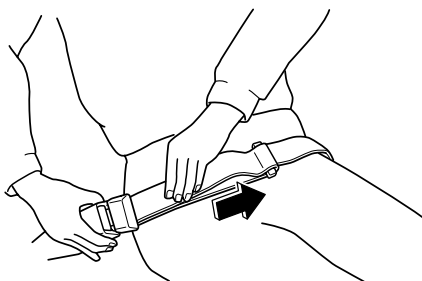
短くするとき



- 2 ベルトにねじれがないかを確認してから、プレートをバックルにカチッと音がするまで差し込みます。



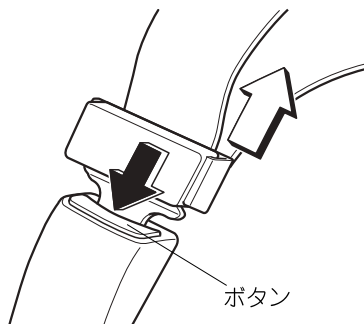
- 3 ベルトを腰骨のできるだけ低い位置にかけ、たるみがないようにベルトを引いて腰部に密着させます。



2.安全装備 シートベルト

はずすとき

はずすときは、バックルのボタンを押します。



はずしたベルトはバックルにはめておいてください。

お子さま専用シートについて

シートベルトを正しく着用できない小さなお子さまを乗せるときは、お子さま専用シートをお使いください。

車両に固定するお子さま専用シートには、シートベルト固定タイプ、またはISOFIX対応タイプの2種類があります。

シートベルト固定タイプのベビーシート、チャイルドシートは、リヤシートまたは助手席のシートベルトを使用してシートに固定します。

この車両は、ISOFIX対応チャイルドシート固定ロアアンカレッジが装備されていないため、ISOFIX対応タイプのチャイルドシートを取り付けることができません。

お子さま専用シートによっては、取り付けができない、または取り付けが困難な場合があります。必ずお子さま専用シートに付属の取扱説明書をよくお読みのうえ、確実に取り付け、使用方法を守ってください。

警告

- お子さまの首や顔などにシートベルトがあたったり、腰骨に正しく着用できない場合は、お子さまの年齢や体の大きさに合ったお子さま専用シートをお使いください。

お子さま専用シートを使用しないと、急ブレーキ時や衝突時にお子さまが投げ出されたり押しつぶされ、重大な傷害につながるおそれがあります。

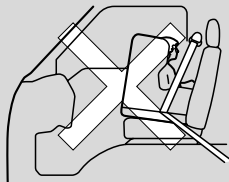
- お子さま専用シートを取り付けるときは、商品に付属している取扱説明書に従って、正しく取り付けてください。

正しく取り付けられていないと、急ブレーキ時や衝突時に、重大な傷害につながるおそれがあります。

- 助手席には絶対にベビーシートやチャイルドシートを後ろ向きに取り付けしないでください。

エアバッグが膨らむと、ベビーシートやチャイルドシートの背面に強い衝撃が加わり、お子さまの命にかかわる重大な傷害につながるおそれがあり危険です。やむをえずチャイルドシートを取り付けるときは、必ず前向きに取り付けてください。

助手席側のサンバイザーに、同内容の警告ラベルが表示されています。合わせてご覧ください。



2.安全装備 お子さまの安全

知識

ISOはInternational Standard Organization (国際標準化機構)の略です。

お子さま専用シートの種類

ECE R44の基準に適合するお子さま専用シートは、お子さまの体重によって次の5種類に分類されます。

知識

ECE R44は、お子さま専用シートに関する国連法規です。

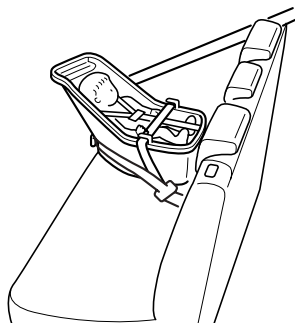
グループ	体重
0	10kgまで
0+	13kgまで
I	9~18kg
II	15~25kg
III	22~36kg

本書では、シートベルト固定タイプの一般的なお子さま専用シート3種類について説明します。

次のイラストは取り付け例です。取り付けるときは、商品に付属している取扱説明書に従ってください。

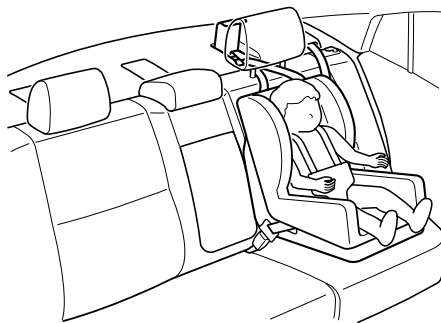
ベビーシート

ECE R44基準のグループ0、0+に相当

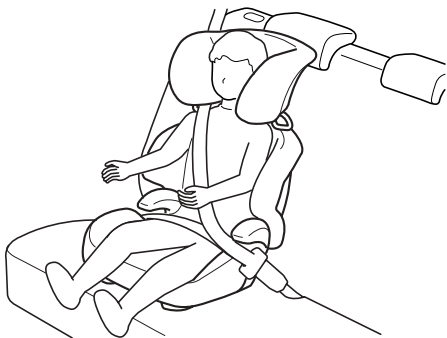


チャイルドシート

ECE R44基準のグループIIに相当



ジュニアシート
ECE R44基準のグループII、IIIに相当



シート位置別お子さま専用シート選択の目安

お子さま専用シートは次の表を目安に選択してください。

詳しくはお子さま専用シート製造業者または販売業者にご相談ください。



警告

■お子さま専用シートを取り付けるときは、必ず選択の目安表を確認してください。

誤った取り付けをすると正しく固定されず、急ブレーキや衝突時に、重大な傷害につながるおそれがあります。

シート位置別お子さま専用シート選択の目安 (ISOFIX対応タイプ)

ISOFIX対応タイプのチャイルドシートは使用できません。

シート位置別お子さま専用シート選択の目安 (シートベルト固定タイプ)

質量グループ	着座位置 (または他の場所)		
	助手席	リヤシート (外席)	リヤシート (中央席)
0 (10kgまで)	X	L*2	X
0+ (13kgまで)	X	L*2	X
I (9~18kgまで)	L*1	L*2	X
II (15~25kgまで)	L*1	L*2	X
III (22~36kgまで)	L*1	L*2	X

上表の記号について:

L=この質量グループに対応しているお子さま専用シートについてはマツダ販売店にご相談ください。

X=お子さま専用シートを取り付けることはできません。

*1 マツダ純正のお子さま専用シートを前向きに取り付けることができます。

*2 マツダ純正のお子さま専用シートを取り付けることができます。

SRSエアバッグシステムについて

SRSとはSupplemental Restraint System (サブルメンタルレストレイントシステム) の略で、補助乗員保護装置の意味です。

エアバッグは、電源ポジションがONのとき車両前方から強い衝撃を受けると瞬間的に膨らみ、運転者および同乗者の頭部や胸部などへの衝撃をやわらげます。

SRSエアバッグシステムはシートベルトの働きに加えて乗員を保護する装置であり、シートベルトに代わるものではありません。シートベルトは必ず着用してください。



警告

お車に乗る前に

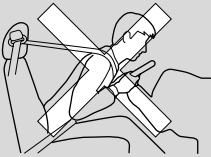
■ 運転者はもちろん、同乗者も必ずシートベルトを着用してください。

SRSエアバッグシステムはシートベルトと併用することで効果を発揮します。シートベルトを着用していないと、重大な傷害につながるおそれがあります。

シートに座ったときは

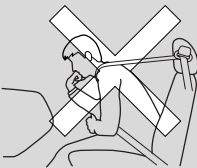
■ ハンドル中央部に手を置いたり、顔や身体を近づけたりしないでください。

エアバッグが作動したときに、強い衝撃を受け重大な傷害につながるおそれがあります。



■ シートの前端に座ったり、インストルメントパネルにもたれかかったり、手や顔を近づけないでください。

エアバッグが作動したときに強い衝撃を受け重大な傷害につながるおそれがあります。



警告

お子さまを乗せるときは

■ お子さまはできるだけリヤシートに座らせ必ずシートベルトを着用させてください。

シートベルトが首や顔などにあたり、腰骨に正しく着用できないお子さまには、別売りのベビーシート、チャイルドシート、ジュニアシートをお使いください。

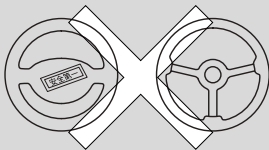
お子さまがエアバッグの前に立っていたり、正しい姿勢で座っていなかったりすると、エアバッグが作動したときに強い衝撃を受け、お子さまの命にかかわる重大な傷害につながるおそれがあります。



こんなことにも注意

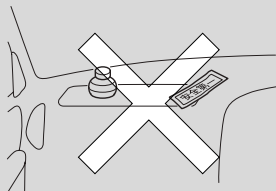
■ ハンドルを交換しないでください。

また、パッド部にステッカーなどを貼り付けたりしないでください。万一の場合エアバッグが正常に作動しなくなり、重大な傷害につながるおそれがあります。



■ インstrumentパネル上部にステッカーを貼り付けたり、芳香剤、アクセサリ用品、手荷物などの物を置いたりしないでください。

また、ルームミラーにワイドミラーを取り付けたりしないでください。エアバッグが正常に作動しなくなったり、エアバッグが膨らむときにこれらの物が飛散し、重大な傷害につながるおそれがあります。





警告

■ 車両前部にグリルガードなどを装着しないでください。

SRSエアバッグシステムに影響をおよぼすため、万一の場合エアバッグが正常に作動しなくなり、重大な傷害につながるおそれがあります。

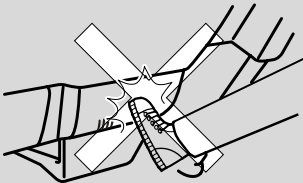
■ サスペンションの改造をしないでください。

車高やサスペンションの硬さが変わると、衝撃を正しく検知できないため、エアバッグが正常に作動しなくなったり、誤って作動し、重大な傷害につながるおそれがあります。

■ SRSエアバッグシステムの部品や配線を修理したり、電気テスターを使って、SRSエアバッグシステムの回路診断をしないでください。

正常に作動しなくなったり、誤って作動し、重大な傷害につながるおそれがあります。

- インストルメントパネル中央部の足元にあるカバー内に、SRSエアバッグセンサーがあります。次の点を必ず守ってください。守らないとエアバッグが正常に作動しなくなったり、誤って作動し、重大な傷害につながるおそれがあります。
 - ・ カバーを蹴ったり、強い衝撃をあたえないでください。
 - ・ 水などをかけないでください。
 - ・ カバーを取りはずさないでください。



メンテナンスについて

■ 事故後は必ずマツダ販売店で点検を受けてください。

エアバッグが作動しない程度の事故であっても、事故の衝撃でシステム本来の機能を損なっているおそれがあるため、万一の場合エアバッグが正常に作動しなくなり、重大な傷害につながるおそれがあります。

■ 次のような作業が必要なときは、必ずマツダ販売店にご相談ください。

これらの作業を行なうとエアバッグが正常に作動しなくなったり、誤って作動し、重大な傷害につながるおそれがあります。

- SRSエアバッグの取りはずし、取り付け、分解、修理
- インストルメントパネルまたは周辺部品の取りはずし、取り付け、分解、修理
- 車両前部の修理
- オーディオなど用品の取りはずし、取り付け



警告

■車を廃車される場合は、必ずマツダ販売店にご相談ください。
不意にエアバッグが作動し、重大な傷害につながるおそれがあります。



注意

エアバッグが作動した直後は、しばらくの間エアバッグ取り付け部をさわらないでください。エアバッグが作動すると高温になるため、やけどをするおそれがあります。

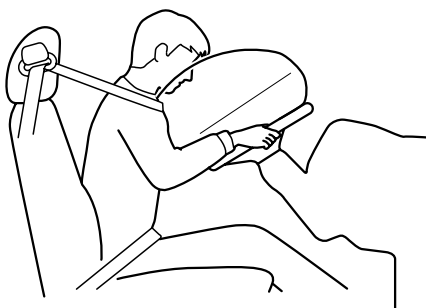


知識

- エアバッグは瞬時に膨らむため、エアバッグとの接触により打撲やすり傷など、けがをすることがあります。
- エアバッグが膨らむと白煙が出ますが、火災ではありません。また、人体への影響はありません。ただし、皮膚などの弱い方はまれに刺激を受けることがあります。エアバッグ作動時の残留物(カス)が目や皮膚に付着したときは、できるだけ早く洗い流してください。
- エアバッグは一度膨らむと再使用できません。マツダ販売店で交換してください。
- 車をおゆずりになる場合は、必ず次のオーナーにSRSエアバッグシステム装備車であることをお伝えください。
- 助手席エアバッグが膨らむときにフロントガラスが破損することがあります。

運転席エアバッグ

運転席エアバッグはハンドルの中央に格納されています。



助手席エアバッグ

助手席エアバッグはインストルメントパネルに格納されています。
助手席に同乗者がいなくても運転席エアバッグと同時に膨らみます。



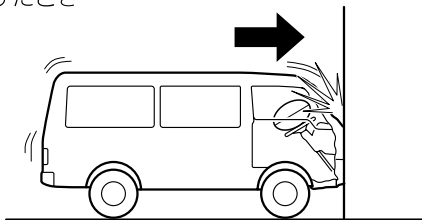
作動するとき、しないとき

運転席/助手席エアバッグは正面衝突において、強い衝撃を受けたときに作動します。

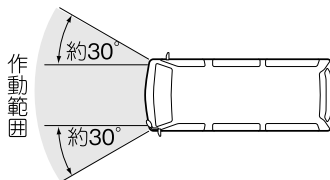
運転席/助手席エアバッグが作動するとき

次のようなときには、衝撃が大きいと作動します。

約22km/h以上で固いコンクリートの壁などに正面衝突したときと同じ程度の衝撃を受けたとき

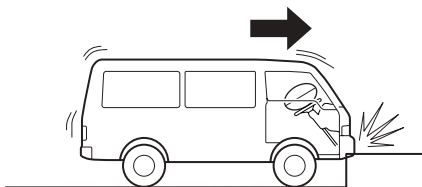


正面衝突など車両の前方左右約30°以内の方向から強い衝撃を受けたとき

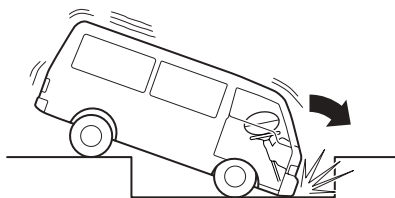


次のようなときには、路面などから車両下部に強い衝撃を受けると作動することがあります。

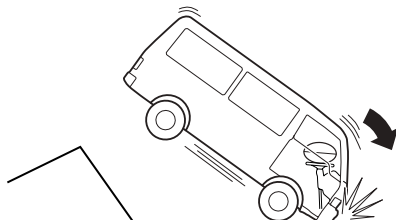
中央分離帯や縁石などに衝突したとき



深い穴や溝に落ちたとき



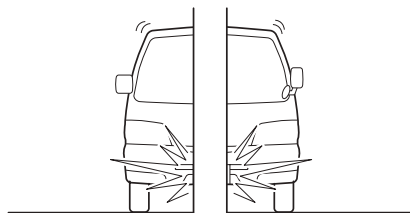
ジャンプなどで地面にぶつかったとき



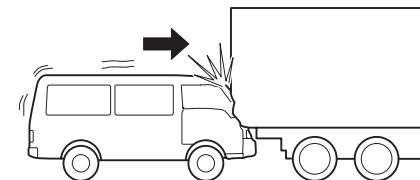
運転席/助手席エアバッグが作動しにくいとき

次のようなときには、衝撃の大きさによって作動しないことがあります。

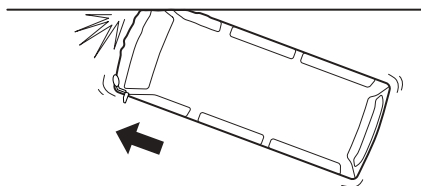
立木や電柱に衝突したとき



トラックの下などに潜り込んだとき



斜め前方に衝突したとき



運転席/助手席エアバッグが作動しないとき

次のようなときには作動しません。

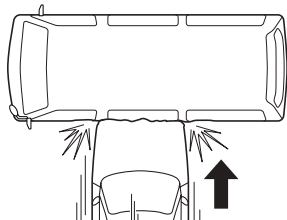
後ろ方向から衝突されたとき



横転や転覆したとき



横方向から衝突されたとき



エアバッグ警告灯/ プリテンショナー警告灯



点灯するとき

- 電源ポジションをONにすると点灯し、しばらくすると消灯します。
- 次のようなときはシステムの異常が考えられます。マツダ販売店で点検を受けてください。
 - ・ 電源ポジションをONにしても点灯しないとき。
 - ・ 点灯し続けるとき。

点滅するとき

点滅し続けるときはシステムの異常が考えられます。マツダ販売店で点検を受けてください。



警告

- エアバッグ警告灯/プリテンショナー警告灯が点灯または点滅したまま走行しないでください。

衝突したときにエアバッグまたはプリテンショナー機構が正常に作動せず、重大な傷害につながるおそれがあります。マツダ販売店で点検を受けてください。

EDR(イベントデータレコーダー)

本車両は、SRSエアバッグ制御のためのコンピュータを搭載しています。そのコンピュータは、SRSエアバッグシステムが正常に作動していることを診断するとともに、衝突や衝突に近い状態のとき、以下のデータを記録・蓄積するEDRを装備しています。

記録するデータ

EDRは下記のような情報を記録します。

- エアバッグ作動に関する情報(加速度波形等)
- エアバッグシステムの故障診断情報



知識

EDRは会話などの音声や映像は記録しません。

データの開示について

マツダおよびマツダが委託した第三者は、EDRに記録されたデータを、車両衝突安全性の向上などを目的に取得・利用することがあります。

なお、マツダおよびマツダが委託した第三者は、取得したデータを以下の場合を除き、第三者へ開示・提供することはありません。

- お車の使用者の同意がある場合
- 裁判所命令などの法的強制力のある要請に基づく場合
- 統計的な処理を行なうなどの使用者や車が特定できないように加工したデータを研究機関などに提供する場合

ABSについて★

ABS (アンチロックブレーキシステム) は、すべりやすい路面での制動時に起こる車輪のロックを防いで車の方向安定性を保ち、操縦性を確保する装置です。



警告

■ ABSを過信せず安全運転に心がけてください。

ABSが作動した状態でも車の方向安定性や操縦性には限界があります。また、次のようなときには、速度をひかえめにし、車間距離を十分にとって運転してください。ABSが装備されていない車に比べて制動距離が長くなることがあるため、思わぬ事故につながるおそれがあります。

- ジャリ道、新雪道を走行しているとき。
- タイヤチェーンを装着しているとき。
- 道路の継ぎ目などの段差を乗り越えるとき。
- 凸凹道や石だたみなどの悪路を走行しているとき。



注意

前後輪とも必ず指定されたサイズや種類のタイヤを装着してください。指定されたサイズや種類以外のタイヤを装着すると、ABSが正常に作動しないことがあります。



知識

- ABSは低速(約10km/h以下)では作動しませんが通常のブレーキ性能は確保されています。
- エンジン始動時や発進直後にモーター音が聞こえることがありますが、異常ではありません。

ABS装備車の取り扱い

急ブレーキを踏まなくてはいけないような状況に陥らないよう、安全運転を心がけてください。

万一の危険な状況では、次のようにしてください。

- 1 危険を感じ急制動が必要なときは、ためらわずブレーキペダルをしっかりと踏み込んでください。
- 2 ブレーキペダルを踏んだとき、ペダルから小刻みな振動を感じる場合があります。これはABSが正常に作動しているときの現象で異常ではありません。そのままブレーキペダルを踏み続けてください。
- 3 障害物を回避するときは、ブレーキペダルを踏みながらハンドルを操作してください。

ABS警告灯



点灯するとき

- 電源ポジションをONにすると点灯し、しばらくすると消灯します。
- システムに異常があるときは点灯し続けます。マツダ販売店で点検を受けてください。



知識

- ABS警告灯が点灯しているときは、ABSが作動しないため、急制動時やすべりやすい路面での制動時には、車輪がロックすることがあります。
- ABS警告灯が点灯しているときは、ABSは作動しませんが、通常のブレーキ性能は確保されています。

MEMO

3 操作と取り扱い

各部の開閉 72

キー	72
フロントドア	72
スライドドア	74
パワードアロック	75
バックドア	76
パワーウインドー	78
サイドウインドー	80
燃料補給口	80
エンジンカバー	83
サービスホールカバー	84

各部の調節 86

ドアミラー	86
フロントアンダーミラー	87
リヤアンダーミラー	87
ルームミラー	88
パーティションバー	88

メーター、警告灯、表示灯の見方 90

メーター	90
警告灯、表示灯	94
警報音	101

スイッチの使いかた 102

ランプスイッチ	102
方向指示器	104
ワイパー/ウォッシャースイッチ	105
リヤウインドーデフォグガー (曇り取り) スイッチ	107
ホーン	107
非常点滅灯スイッチ	108

運転装置の使いかた 109

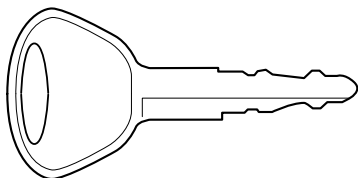
電源ポジション (エンジンスイッチ)	109
エンジンの始動	110
エンジンの停止	111
ブレーキ	111
マニュアルトランスミッション	112
オートマチックトランス ミッション	113
オートマチック車を運転するとき	116
4WD	119

3.操作と取り扱い 各部の開閉

キー

キーはエンジンの始動/停止のほかにドア、バックドアの施錠/解錠に使用します。

キーは2本あります。



□ — キーナンバープレート

キーナンバープレート

お客様以外のかたにキーナンバーを知られないために、キーナンバープレートにキーナンバーを打刻しています。

知識

- キーナンバープレートは車両以外の安全な場所に、大切に保管しておいてください。
- 万一、キーを紛失したときは、マツタ販売店でキーナンバーをもとにキーを作ることができます。
- 車両をおゆずりになるときは、次にお使いになるかたのために、すべてのキーと一緒に、キーナンバープレートを車両につけてお渡しください。

フロントドア

警告

- ドアを閉めたあとは、確実に閉まっていることを確認してください。

半ドアのまま走行すると、走行中に不意にドアが開き、思わぬ事故につながるおそれがあります。

- ドアを開けるときは、周囲の安全を確認してください。

ドアを急に開けると、後続車や歩行者がぶつかると、思わぬ事故につながるおそれがあります。

注意

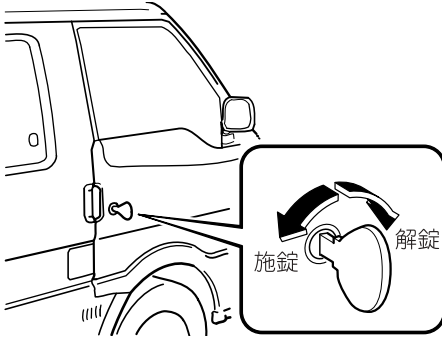
強風時にドアを開閉するときは、注意して開閉してください。ドアが風にあおられると、思わぬ事故につながるおそれがあります。

知識

車から離れるときは、必ずエンジンを止め、ドアを施錠してください。また、盗難にあわないために、車内には貴重品を置かないでください。

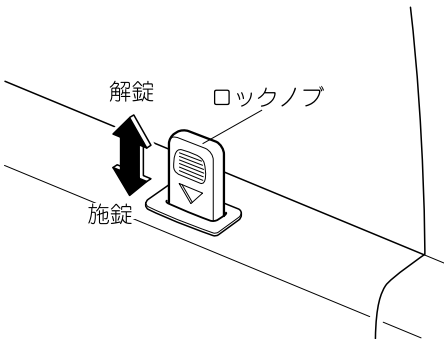
キーによる施錠/解錠

キーを差し込み、まわします。



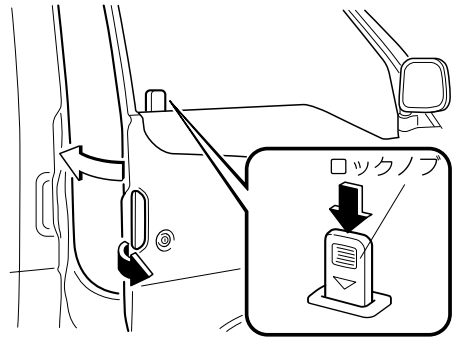
ロックノブによる施錠/解錠

ロックノブを操作します。



キーを使わない施錠

車内のロックノブを施錠側にし、車外のドアハンドルを引いたままドアを開めます。



知識

キーの閉じ込みを防止するために、キーを持っていることを確認してから施錠してください。

3.操作と取り扱い 各部の開閉

スライドドア

警告

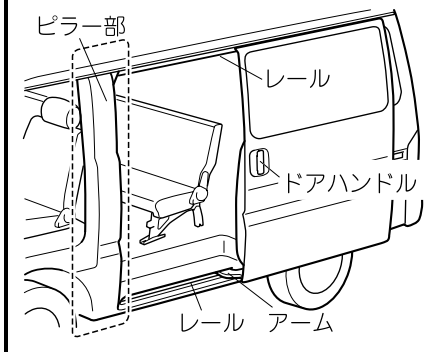
■ スライドドアを閉めたあとは、確実に閉まっていることを確認してください。

半ドアのまま走行すると、走行中に不意にドアが開き、思わぬ事故につながるおそれがあります。

注意

スライドドアを開閉するときは、次のことを守ってください。ドアで手足や顔をはさむなど、けがをするおそれがあります。

- ドアハンドルを使用してください。
- 手足や顔を出さないでください。
- スライドドア後方の安全を十分確認してください。
- スライドドアのレールやアームおよびピラー付近には、手足をかけないでください。

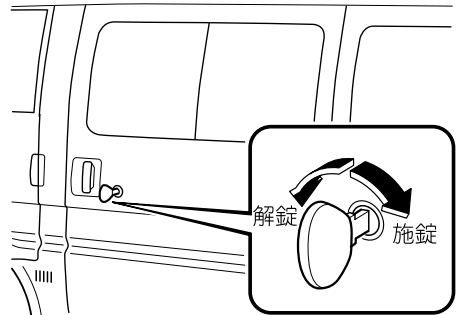


知識

車から離れるときは、必ずエンジンを止め、ドアを施錠してください。また、盗難にあわないために、車内には貴重品を置かないでください。

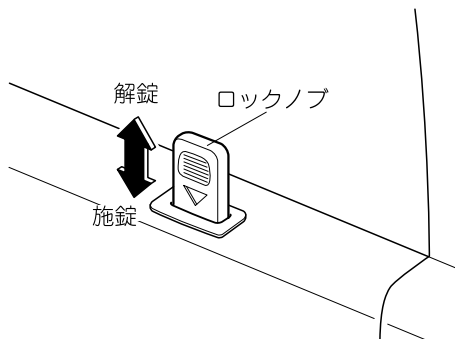
キーによる施錠/解錠

キーを差し込み、まわします。



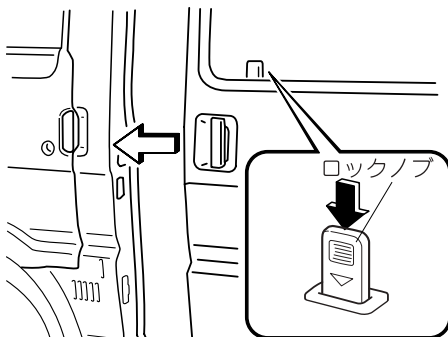
ロックノブによる施錠/解錠

ロックノブを操作します。



キーを使わない施錠

車内のロックノブを施錠側にし、ドアを閉めるだけで施錠できます。



⚠ 注意

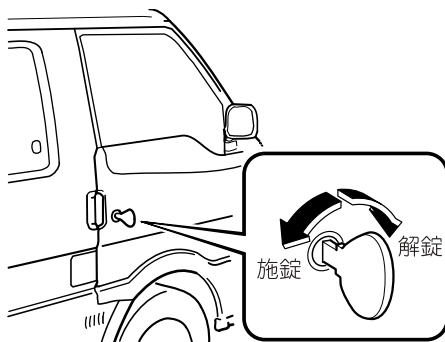
坂道などの傾斜地でスライドドアを開けたままにしないでください。不意にドアが動き、けがをするおそれがあります。

パワードアロック

運転席ドアを施錠/解錠すると、同時にすべてのドア、バックドアの施錠/解錠ができます。

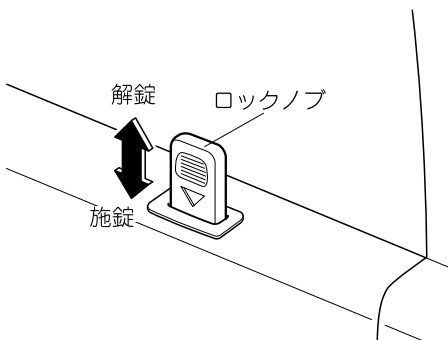
キーによる施錠/解錠

運転席ドアにキーを差し込み、まわします。



ロックノブによる施錠/解錠

運転席ドアのロックノブを操作します



3.操作と取り扱い 各部の開閉

バックドア



警告

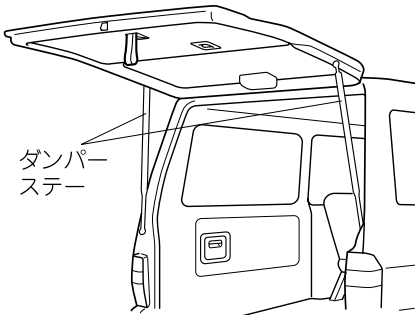
■バックドアは必ず閉めてから走行してください。

開けたまま走行すると、車内に排気ガスが侵入し、一酸化炭素中毒になるおそれがあります。



注意

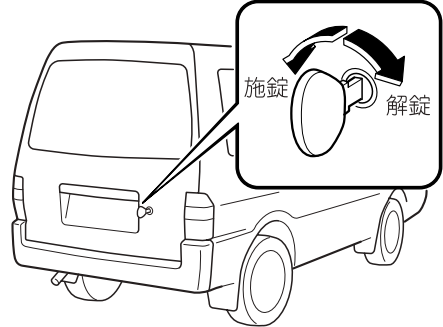
- ラゲッジルームの荷物を出し入れするときは、エンジンを止めてください。排気熱によりやけどをするおそれがあります。
- ダンパーステーに手をかけて乗り降りしないでください。ダンパーステーが曲がり、動かなくなるおそれがあります。



バックドアの施錠/解錠

キーによる施錠/解錠

キーを差し込みまわします。

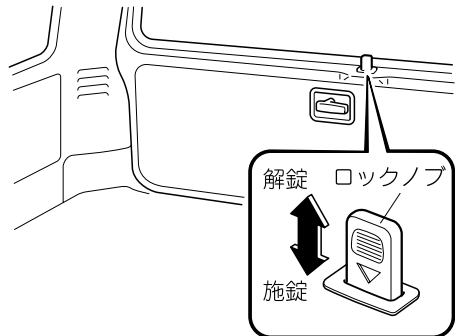


運転席ドアにキーを差し込みまわすと、施錠/解錠できます。

→75ページ「パワードアロック」

ロックノブによる施錠/解錠

ロックノブを操作します。

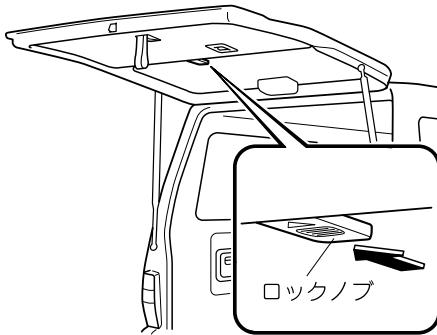


運転席ドアのロックノブを操作すると、施錠/解錠できます。

→75ページ「パワードアロック」

キーを使わない施錠

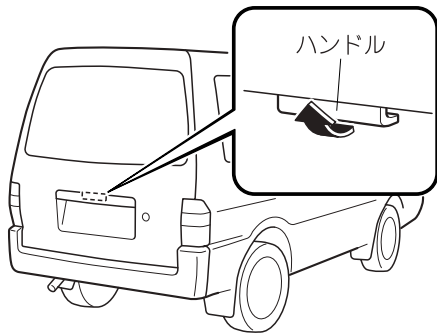
バックドアのロックノブを施錠側にしてバックドアを開けると施錠します。



バックドアの開閉

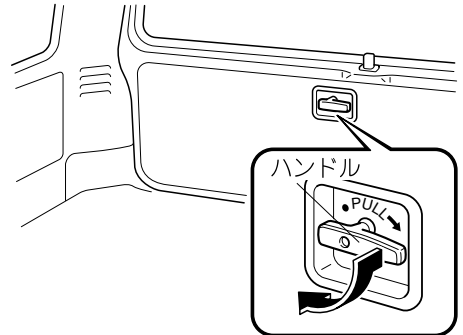
車外から開けるとき

車外のハンドルを手前に引いてバックドアを持ち上げます。



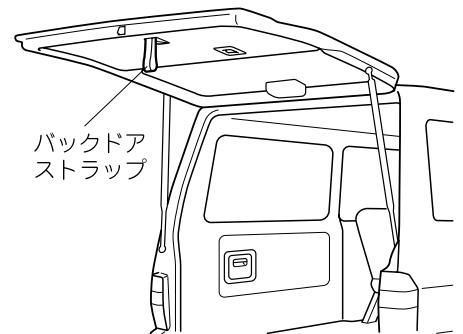
車内から開けるとき

インナーハンドルを手前に引いたまま右にまわします。



閉めるとき

バックドアをゆっくり下げて、押さえつけるように閉めます。バックドアストラップを使用すると便利です。



警告

- バックドアを閉めたあとは、バックドアをゆさぶって確実にロックされていることを確認してください。

走行中にバックドアが開くと、荷物などが落ちて思わぬ事故につながるおそれがあります。

3.操作と取り扱い 各部の開閉

⚠ 注意

バックドアを閉めるときは、手などをはさまないように注意してください。万一、手などをはさむと、けがをするおそれがあります。

パワーウィンドー

電源ポジションがONのとき、パワーウィンドースイッチを操作すると窓ガラスの開閉ができます。

⚠ 警告

■ 窓ガラスを閉めるときは、同乗者の手や顔などをはさまないように注意してください。

また、特にお子さまには十分気をつけてください。

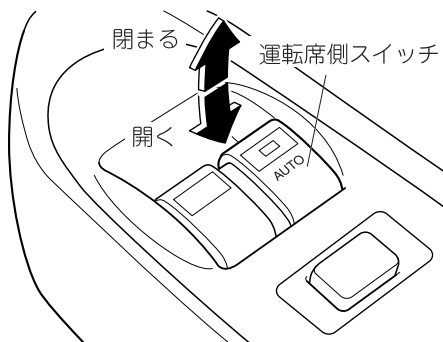
万一、手や顔などをはさむと重大な傷害につながるおそれがあります。

■ お子さまにパワーウィンドースイッチの操作をさせないでください。

万一、手や顔などをはさむと重大な傷害につながるおそれがあります。

運転席窓ガラスの開閉

スイッチを押している間は開き、引き上げている間は閉まります。



自動開閉機構

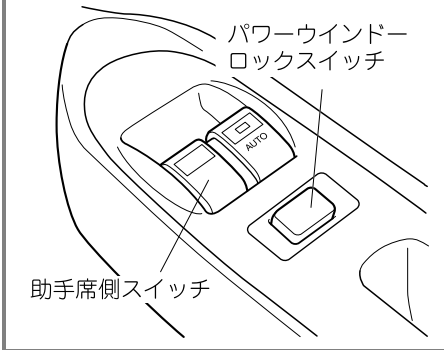
スイッチを強く押すと自動で全開し、強く引き上げると自動で全閉します。途中で止めるときは、スイッチを逆方向に軽く操作します。

助手席窓ガラスの開閉

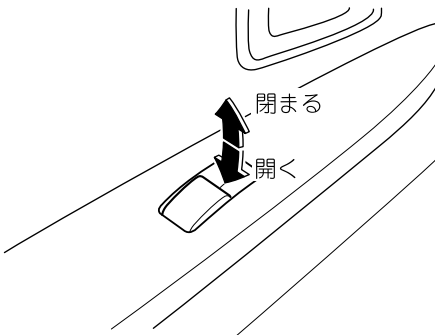
運転席ドアにあるパワーウィンドーロックスイッチをアンロックの位置にしているとき開閉できます。

知識

運転席ドアにある助手席側スイッチからも操作できます。

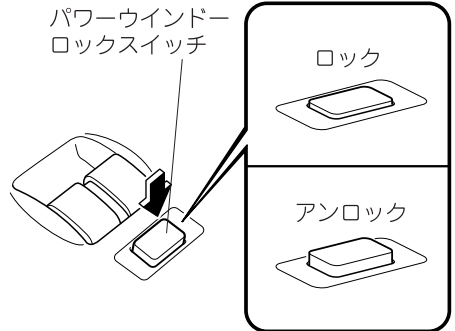


スイッチを押している間は開き、引き上げている間は閉まります。



パワーウィンドーロックスイッチ

- ロックの位置のとき
運転席窓ガラスのみ開閉できます。
- アンロックの位置のとき
全ての窓ガラスの開閉ができます。



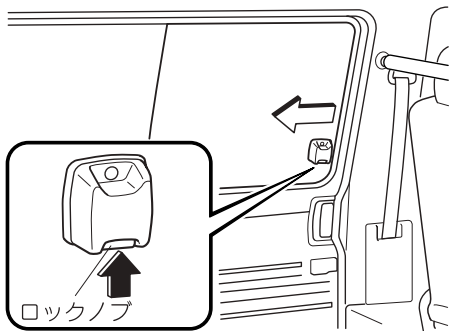
警告

- お子さまが同乗しているときは、パワーウィンドーロックスイッチをロックの位置にしておいてください。
お子さまが誤って操作したとき、手や顔などをはさむと重大な傷害につながるおそれがあります。

3.操作と取り扱い 各部の開閉

サイドウィンドー★

ロックノブをつまんで開きます。



閉めるときはカチッと音がするまで閉めます。

燃料補給口

警告

■ 燃料補給時には必ずエンジンを止めてください。
火災につながるおそれがあります。

■ 燃料を補給するときは、必ず次の点を守ってください。
身体に静電気を帯びたまま作業をすると、放電による火花で燃料に引火、爆発し重大な傷害につながるおそれがあり危険です。

- 燃料補給作業は必ず一人で行ない、補給口に他の人を近づけないでください。
- 静電気を除去するため、フューエルキャップを開ける前には、車体または給油機などの金属部分に触れてください。
- 静電気の放電を防ぐため、フューエルキャップの開閉は必ずツマミ部分を持って行なってください。
- 再帯電を防ぐため、燃料を補給する人は給油中に車内のシートに座らないでください。

■ 燃料補給口にはタバコなどの火気を近づけないでください。
火災につながるおそれがあります。

■ 給油ノズルは確実に給油口へ差し込んでください。
給油ノズルが確実に差し込まれていないと、オートストップの作動が遅れ、燃料が吹きこぼれるおそれがあります。

警告

- 給油ノズルのオートストップ作動後は、追加給油しないでください。

オートストップ作動後に追加給油すると、燃料があふれ出るおそれがあります。

- ドアや窓を必ず閉めて燃料を補給してください。

火災になった場合、室内に燃え広がるおそれがあります。

- 気化した燃料を吸い込まないように注意してください。

人体に有害な成分を含んでいる燃料があります。特にアレルギー体質の方は、注意してください。

注意

- 指定燃料以外の燃料を補給したり、純正以外の燃料添加剤を使用しないでください。

→242ページ「燃料」

有鉛ガソリンや粗悪ガソリン、軽油、アルコール系燃料を補給すると次のような悪影響をおよぼします。

- ・ エンジンや燃料系部品が損傷したり、最悪の場合車両火災につながるおそれがあります。
- ・ エンジンの始動性が悪くなるおそれがあります。
- ・ ノッキングが発生したり、エンジンの出力が低下するおそれがあります。

- 燃料補給作業中に、燃料を車にこぼさないようにしてください。燃料が付着すると変色、シミ、塗膜はがれの原因となります。

注意

- 燃料を補給する際には、ガソリンスタンド内に掲示されている注意事項を守ってください。

知識

バイオ燃料混合ガソリンをお使いになることもできます。バイオ燃料混合ガソリンは、日本工業規格 (JIS) や「揮発油等の品質の確保に関する法律」が定めたガソリンの規格に合致しており、製品として使用に問題ないことが確認されています。バイオ燃料混合ガソリンの商品名としては「バイオ・ガソリン」、および「いい！スリー」の2つがあり、いずれの製品も使用できます (商品マーク参照)。



燃料補給口は車の運転席ドア後方にあります。

燃料計の指針が“E”に近づいたら、早めに燃料を補給してください。

使用燃料とタンク容量は次のとおりです。

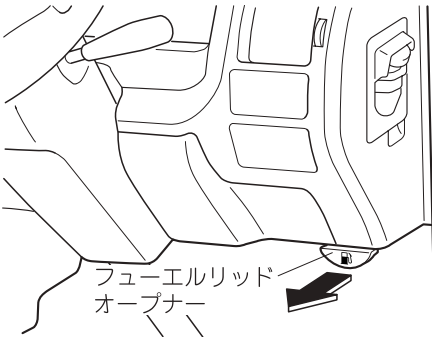
仕様	タンク容量 (参考値)
シングルタイヤ	53L
ダブルタイヤ	48L

3.操作と取り扱い 各部の開閉

使用燃料:無鉛レギュラーガソリン

フューエルリッドの開閉

インストルメントパネル右下にあるフューエルリッドオープナーを引くと開きます。



閉めるときはフューエルリッドが確実にロックするまでフューエルリッドを押しつめます。

フューエルキャップの開閉

警告

■ フューエルキャップを開けるときは、ゆっくりとゆるめ、空気の抜ける音が止まってから取りはずしてください。

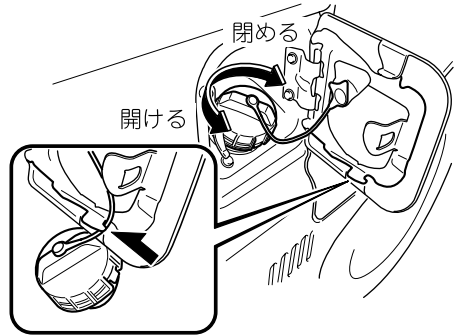
急に開けると、燃料が噴き出すことがあるため火災につながったり、目や皮膚に付着すると傷害につながるおそれがあります。

■ フューエルキャップは、確実に閉めてください。

キャップが確実に閉まっていないと、走行中に燃料がもれ、火災につながるおそれがあります。

注意

純正部品以外のフューエルキャップは使用しないでください。燃料装置や排出ガス発散抑止装置などの故障につながるおそれがあります。



取りはずしたキャップは、フューエルリッドの内側にかけます。

キャップを閉めるときは、カチッ、カチッと2回以上音がするまで締め付けてください。

エンジンカバー

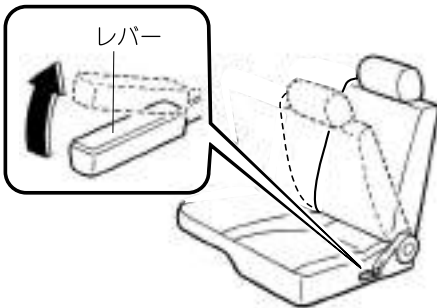
エンジンルームの点検や、エンジンの点検/整備を実施するときに開けてください。

⚠ 注意

エンジンカバーの開閉はシートを手で支えながら確実にこなしてください。確実に支えていないと、シートが倒れたときに手や指などをはさみ、けがをすることがあります。

開けるとき

- 1 車を安全な場所に移動し、エンジンを止めます。
- 2 助手席シートの角度調節ができる車は、レバーを引いてシートの背もたれを前に倒します。

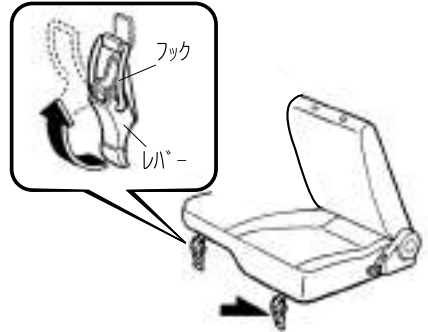


⚠ 注意

背もたれを前に倒すときは、必ず背もたれを押さえながら操作してください。背もたれを押さえずに操作すると、背もたれが急に倒れけがをすることがあります。

- 3 ヘッドレストを取りはずします。
→46ページ「ヘッドレスト」

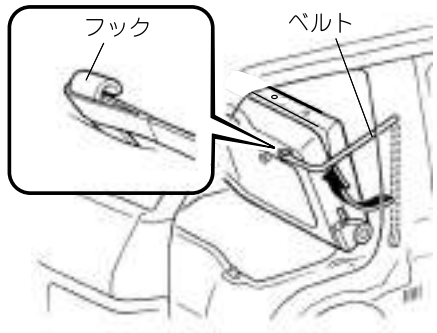
- 4 カバーをめくり、レバーを引き上げてフックをはずします。



- 5 シートクッションを持ち上げます。



- 6 助手席左側にあるベルトをシートクッションのフックにかけて、固定します。



3.操作と取り扱い 各部の開閉

閉めるとき

開けるときと逆の手順で行ないます。
もどした後は、シートクッションと背もたれを軽くゆさぶり確実に固定されていることを確認してください。

注意

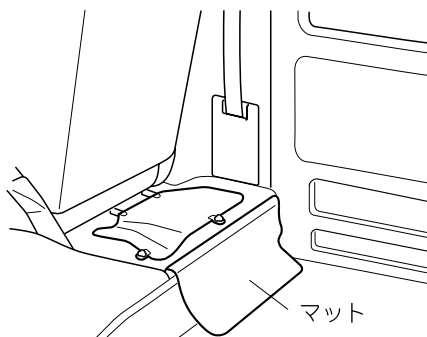
- エンジンルームの点検をしたときは、工具や布を置き忘れないようにしてください。置き忘れるとエンジンなどを損傷したり、火災につながるなど思わぬ事故につながるおそれがあります。
- エンジンカバーを閉めるときは、シートベルトやフロアマットなどをはさまないように注意してください。

サービスホールカバー

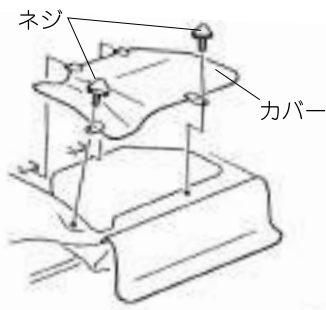
エンジンルームの点検や、エンジンの点検/整備を実施するときに開けてください。

開けるとき

- 1 運転席シートをいちばん前にスライドさせます。
→40ページ「前後調節 (スライディング)」
- 2 マットをめくります。



- 3 ネジをゆるめて、カバーを取りはずします。



閉めるとき

開けるときと逆の手順で行ないます。
シートをもどした後は、シートを軽くゆさぶり、確実に固定されていることを確認してください。



注意

エンジンルームの点検をしたときは、工具や布を置き忘れないようにしてください。置き忘れるとエンジンなどを損傷したり、火災につながるなど思わぬ事故につながるおそれがあります。

3.操作と取り扱い 各部の調節

ドアミラー



警告

■ 調節は走行前に行なってください。

走行中に調節すると、前方不注意で思わぬ事故につながるおそれがあります。



知識

ドアミラーに映る像の距離感覚は、実際より遠くに見えます。車線変更するときは、必ず肩越しに目視して後続車との距離を確認してください。

角度調節

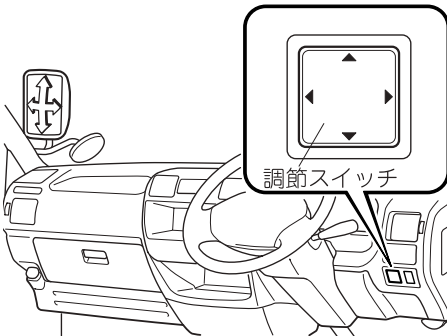
運転席側

ミラー本体を手で動かして、後方が十分確認できるように調節します。

助手席側

電源ポジションがACCまたはONのとき調節ができます。

調節スイッチを押して、後方が十分確認できるように調節します。



格納するとき

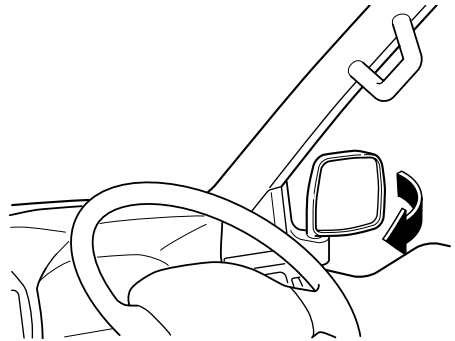


注意

ミラーを格納したまま走行しないでください。後方確認ができなくなります。

運転席側

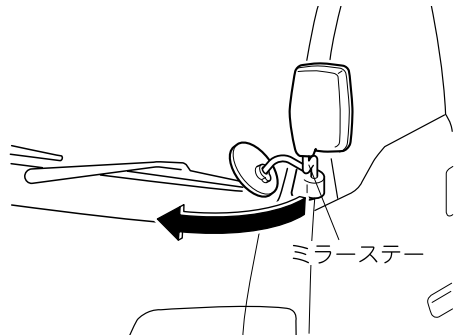
ミラー本体を手で倒して格納します。



走行前には、ミラー本体を手で持ち、もとの位置にもどします。

助手席側

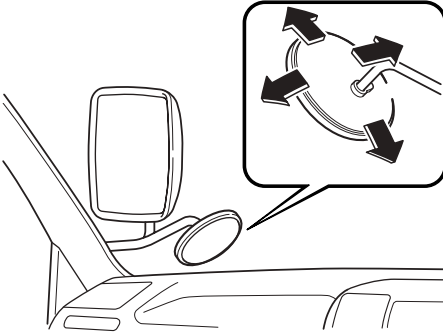
ミラーステーを手で持ち、ロックするところまでミラーをまわして格納します。



走行前には、ミラーステーを手で持ち、ロックするところまでまわします。

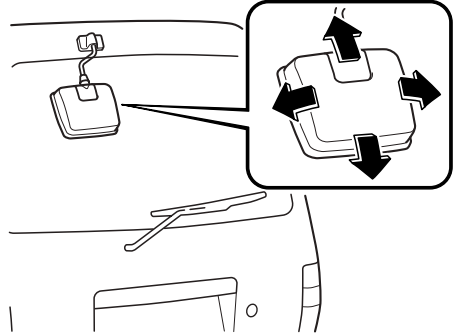
フロントアンダーミラー

フロント下部付近を確認できます。
ミラー本体を手で動かして調節します。



リヤアンダーミラー

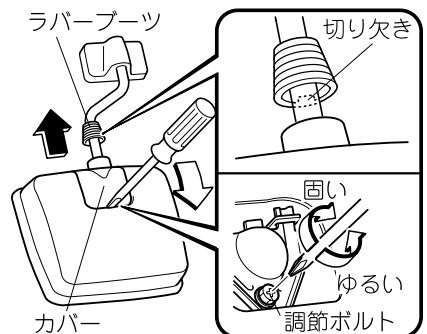
バックドアの下側を確認できます。
ミラー本体を手で動かして調節します。



知識

ミラー本体を動かすときの固さを調節することができます。

- 1 ラバーブーツを上にはずらし、ドライバーなどでカバーをはずします。
- 2 ドライバーで調節ボルトをまわします。



調節後は、カバーを取り付け、ミラー本体とラバーブーツの切り欠きを合わせて固定します。

3.操作と取り扱い 各部の調節

ルームミラー



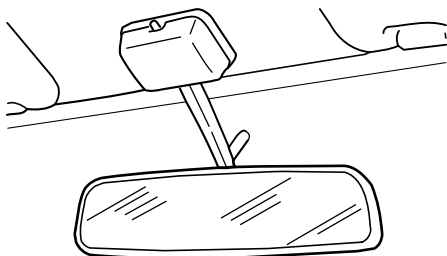
警告

■ 調節は走行前に行なってください。

走行中に調節すると、前方不注意で思わぬ事故につながるおそれがあります。

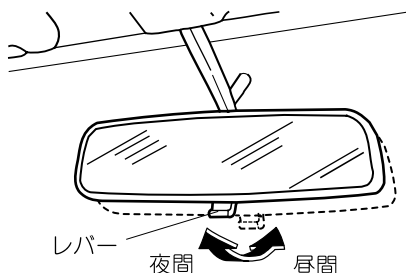
ミラー本体を動かして、後方が十分確認できるように角度を調節します。

Aタイプ



Bタイプ

通常は、レバーを前方に押した状態にします。夜間など、後続車のヘッドランプがまぶしいときは、レバーを後方に引いて調節します。

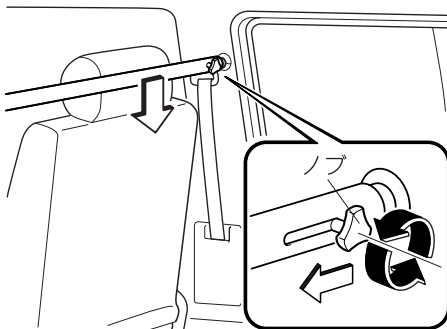


パーティションバー

荷物がシート側に崩れないように仕切ることができます。

取りはずすとき

- 1 ノブを左にまわしてゆるめます。
- 2 ノブを左にスライドさせたままパーティションバーを取りはずします。



取り付けるとき

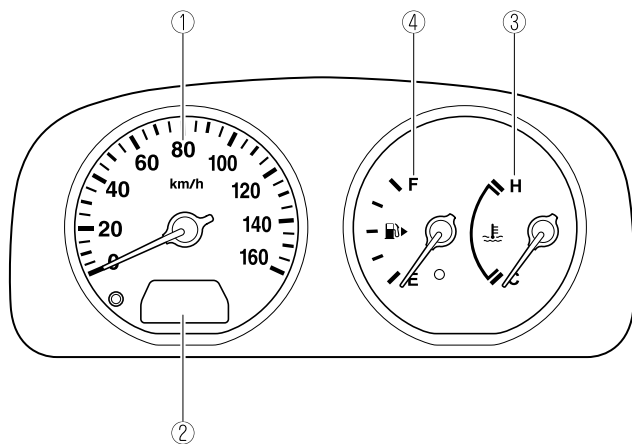
- 1 ノブを左にスライドさせたままパーティションバーを取り付けます。
- 2 ノブを右にまわして締め付けます。

知識

パーティションバーを取り付けてから走行してください。取りはずしたまま走行すると、違法改造になります。また、紛失すると車検を受けられなくなります。

メーター

メーターはグレードや仕様により異なります。

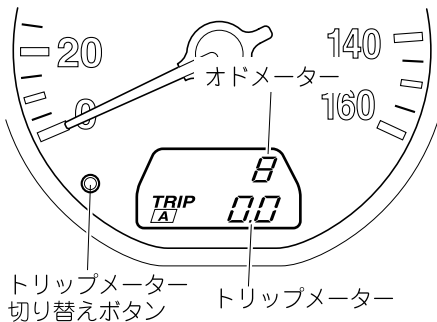


① スピードメーター	91ページ
② オドメーター/トリップメーター	91ページ
③ 水温計	91ページ
④ 燃料計	92ページ

スピードメーター

走行速度をkm/hで示します。

オドメーター/トリップメーター



トリップメーター 切り替えボタン

トリップメーター

オドメーター

走行した総距離をkm単位で示します。

トリップメーター

一定区間の走行距離をkm単位で示します。
(右側の数字は100m単位です。)

2種類 (TRIP A, TRIP B) の区間距離を計測することができます。たとえば、TRIP Aモードで給油してからの距離を測りながら、TRIP Bモードで出発してからの距離を測ることができます。

オドメーター/トリップメーターが表示されているとき、トリップメーター切り替えボタンを押すごとに、TRIP A, TRIP Bが切り替わります。

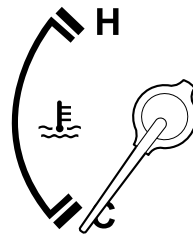
トリップメーターを“0.0”にもどすときは、それぞれのモードのとき、トリップメーター切り替えボタンを1秒以上押します。

知識

- オドメーター/トリップメーターは、電源ポジションをACCまたはOFFにしている場合でも、次のようなときは表示されます。
 - 電源ポジションをONからACCまたはOFFにした後の約10分間。
 - ドアを閉めた状態から開けた状態にした後の約10分間。
- 次のようなときは、トリップメーターの表示が“0.0”にもどります。
 - 車両整備などでバッテリーとの接続が断られたとき。
 - 走行距離が999.9kmを超えたとき。

水温計

電源ポジションがONのとき、エンジン冷却水の温度を示します。



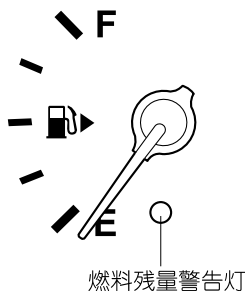
注意

指針が“H”付近を示したときはオーバーヒートのおそれがあります。ただちに安全な場所に停車し、適切な処置をしてください。そのまま走行を続けると、エンジンの故障につながるおそれがあります。

→195ページ「オーバーヒートについて」

燃料計

燃料の残量を示します。



指針が“E”に近づいたら、早めに燃料を補給してください。

→80ページ「燃料補給口」



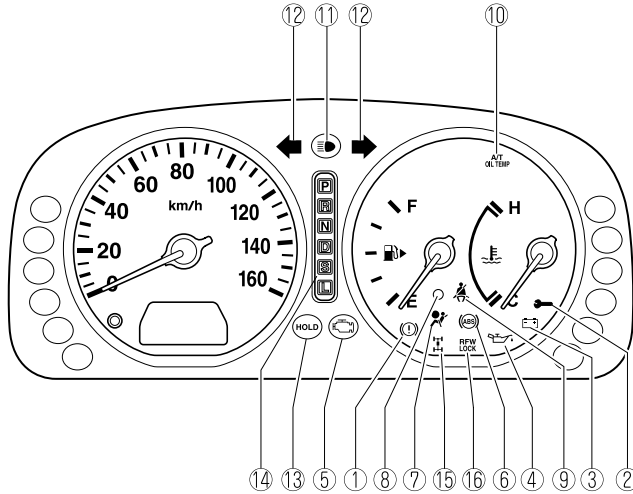
知識

- 燃料補給後は、指針が安定するまでしばらく時間がかかる場合があります。また、坂道やカーブなどでは、タンク内の燃料が移動するため、指針が振れることがあります。
- 燃料タンク内の燃料残量が9L前後になった時に点灯します。点灯したときは、すみやかに燃料を補給してください。
- 走行状況や車両姿勢によっては、タンク内の燃料が移動する為、警告灯の点灯タイミングが変わる場合があります。



警告灯、表示灯

メーターはグレードや仕様により異なります。



- ① ブレーキ警告灯 95ページ
- ② 故障警告表示灯 95ページ
- ③ 充電警告灯 96ページ
- ④ 油圧警告灯 96ページ
- ⑤ エンジン警告灯 97ページ
- ⑥ ABS警告灯
(ABS装備車) 97ページ
- ⑦ エアバッグ警告灯/
プリテンショナー
警告灯 98ページ
- ⑧ 燃料残量警告灯 98ページ
- ⑨ シートベルト警告灯 99ページ
- ⑩ AT油温警告灯
(オートマチック車) 99ページ
- ⑪ ヘッドランプ上向き
表示灯 99ページ

- ⑫ 方向指示/
非常点滅表示灯 99ページ
- ⑬ ホールドモード表示灯
(オートマチック車) 100ページ
- ⑭ セレクトレバー位置表示灯
(オートマチック車) 100ページ
- ⑮ 4WD表示灯 (4WD車) 100ページ
- ⑯ R.F.W.ロック表示灯
(4WD車) 101ページ

ブレーキ警告灯

電源ポジションがONにあり、次のようなとき点灯します。

- パーキングブレーキをかけているとき。
- ブレーキ液が不足しているとき。



処置方法

パーキングブレーキを解除してください。解除しても点灯したままのときは、ブレーキ液の不足が考えられます。ただちに安全な場所に停車し、マツダ販売店に連絡してください。

警告

■ ブレーキ警告灯が点灯したまま走行しないでください。

ブレーキが効かなくなり思わぬ事故につながるおそれがあります。また停車するときは、ブレーキの効きが悪くなっているおそれがあるため、ブレーキペダルを通常より強く踏んでください。

故障警告表示灯



点灯するとき

- 電源ポジションをONにすると点灯し、しばらくすると消灯します。
- ブレーキスイッチに異常があると点灯し続けます。マツダ販売店で点検を受けてください。

警告

■ 故障警告表示灯が点灯したまま走行しないでください。

ブレーキが効かなくなり思わぬ事故につながるおそれがあります。また停車するときは、ブレーキの効きが悪くなっているおそれがあります。マツダ販売店で点検を受けてください。

メーター、警告灯、表示灯の見方

充電警告灯



点灯するとき

- 電源ポジションをONにすると点灯し、エンジンをかけると消灯します。
- エンジン回転中、充電装置に異常があると点灯します。ただちに安全な場所に停車し、マツダ販売店に連絡してください。



警告

■ 充電警告灯が点灯したまま走行しないでください。

エンジンが不意に停止して思わぬ事故につながるおそれがあります。

油圧警告灯



点灯するとき

- 電源ポジションをONにすると点灯し、エンジンをかけると消灯します。

- エンジン回転中、エンジンオイルの圧力が低下すると点灯します。ただちに安全な場所に停車し、エンジンを止め、エンジンオイルの量を点検してください。エンジンオイルの量が不足しているときは補充してください。

エンジンオイルの量が不足していないのに点灯するときや、補充しても点灯し続けるときは、マツダ販売店に連絡してください。



注意

油圧警告灯が点灯したまま走行しないでください。エンジンが破損するおそれがあります。



知識

エンジンオイルの点検、補充については別冊のメンテナンスノートに記載しています。

エンジン警告灯



点灯するとき

- 電源ポジションをONにすると点灯し、エンジンをかけると消灯します。
- エンジン制御システムに異常があると点灯し続けます。高速走行をせず、マツダ販売店で点検を受けてください。



知識

点検を受けるときは、エンジン警告灯が点灯したときの走行状態をマツダ販売店にご連絡ください。

ABS警告灯 (ABS装備車)



点灯するとき

- 電源ポジションをONにすると点灯し、しばらくすると消灯します。
- システムに異常があるときは点灯し続けます。マツダ販売店で点検を受けてください。



知識

- ABS警告灯が点灯しているときは、ABSが作動しないため、急制動時やすべりやすい路面での制動時には、車輪がロックすることがあります。
- ABS警告灯が点灯しているときは、ABSは作動しませんが、通常のブレーキ性能は確保されています。

メーター、警告灯、表示灯の見方

エアバッグ警告灯/ プリテンショナー警告灯



点灯するとき

- 電源ポジションをONにすると点灯し、しばらくすると消灯します。
- 次のようなときはシステムの異常が考えられます。マツダ販売店で点検を受けてください。
 - ・ 電源ポジションをONにしても点灯しないとき。
 - ・ 点灯し続けるとき。

点滅するとき

点滅し続けるときはシステムの異常が考えられます。マツダ販売店で点検を受けてください。



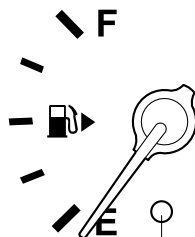
警告

- エアバッグ警告灯/プリテンショナー警告灯が点灯または点滅したまま走行しないでください。

衝突したときにエアバッグまたはプリテンショナー機構が正常に作動せず、重大な傷害につながるおそれがあります。マツダ販売店で点検を受けてください。

燃料残量警告灯

電源ポジションがONのとき、燃料が少なくなると点灯します。



燃料残量警告灯



知識

- 燃料タンク内の燃料残量が9L前後になった時に点灯します。点灯したときは、すみやかに燃料を補給してください。
- 走行状況や車両姿勢によっては、タンク内の燃料が移動する為、警告灯の点灯タイミングが変わる場合があります。

処置方法

燃料を補給してください。
→80ページ「燃料補給口」

シートベルト警告灯



点灯するとき

電源ポジションがONのとき、運転席シートベルトを着用していないと点灯します。運転席シートベルトを着用すると消灯します。

→48ページ「正しい着用のしかた」

AT油温警告灯 (オートマチック車)

電源ポジションをONにすると点灯し、しばらくすると消灯します。

オートマチックトランスミッションフルード(ATF)の温度が異常に高くなると点灯します。

A/T
OIL TEMP

処置方法

ただちに安全な場所に停車し、消灯するまでアイドリング運転をしてください。消灯しないときはマツダ販売店に連絡してください。

ヘッドランプ上向き表示灯



点灯するとき

ヘッドランプを上向き(ハイビーム)にすると点灯します。下向き(ロービーム)にすると消灯します。

方向指示/非常点滅表示灯



点滅するとき

方向指示器/非常点滅灯スイッチを操作すると点滅します。

点滅が異常に速くなったとき

点滅が異常に速くなったときは電球切れが考えられます。マツダ販売店で点検を受けてください。

ホールドモード表示灯 (オートマチック車)

ホールドスイッチを押してホールドモードにすると点灯します。

→115ページ「ホールドモード」

HOLD

ホールドモード表示灯が点滅したときは、システムの異常が考えられます。マツダ販売店で点検を受けてください。

セレクトレバー位置表示灯 (オートマチック車)

電源ポジションがONのとき、使用中のセレクトレバーのセット位置を示します。



4WD表示灯 (4WD車)

4WDセレクトレバーが4Hまたは4Lのときに点灯します。



知識

- 4WD車には、駆動状態を検出する機能があり、4WD表示灯で駆動状態を確認することができます。4WDセレクトレバーを操作して、駆動状態を切り替えたときに、4WD表示灯が点滅(1.0秒間隔)をすることがあります。これは駆動装置が駆動状態を切り替え中であることを示しているため故障ではありません。
- 4輪駆動から後輪駆動に切り替え操作をしても、4WD表示灯が消灯しないときは、周囲の安全を確認後、直進状態で加減速またはシフトチェンジをして後輪駆動に切り替えて下さい。それでも切り替わらないときは周囲の安全を確認後、後退をして後輪駆動に切り替えてください。積載状態やタイヤの摩耗状態によっては、切り替わりにくい場合があります。

R.F.W.ロック表示灯 (4WD車)

R.F.W. (リモートフリーホイール) システムにより前輪と前輪駆動装置が接続されているときに点灯します。

- 4WDセレクトレバーを4Hまたは4Lにいれると、前輪と前輪駆動装置が自動的に接続され、R.F.W.ロック表示灯が点灯します。電源ポジションがONのときは、4WDセレクトレバーを4Hまたは4Lから2HにいてもR.F.W.ロック表示灯は点灯(前輪と前輪駆動装置は接続)したままです。
- 2HでR.F.W.ロック表示灯を消灯させる(前輪と前輪駆動装置を切り離す)ときは、安全な場所に停車し、一度電源ポジションをACCまたはOFFにしてください。

R.F.W. LOCK

次のようなときはシステムの異常が考えられます。マツダ販売店で点検を受けてください。

- 4WDセレクトレバーを4Hまたは4Lにしても表示灯が点灯しないとき。
- 走行中に点滅したとき。
なお、4輪駆動にした直後、表示灯が点滅しても、しばらくして点灯に切り替われば正常です。

警報音

ブレーキパッド摩耗警報

走行中にブレーキペダルを踏んだとき、警報(キーキーという金属音)を発生し、ブレーキパッドが残り少ないことを運転者に知らせます。

ブレーキパッドが少なくなるとブレーキの効きが悪くなり危険です。警報が発生したときは、ただちにマツダ販売店で点検を受けてください。

キー抜き忘れ防止チャイム

キーを差し込んだまま、電源ポジションをOFFまたはACCにしてフロントドアを開けると、チャイムが鳴りキーの抜き忘れを知らせます。

ランプ消し忘れ防止チャイム

ランプを点灯させたまま、エンジンスイッチからキーを抜いてフロントドアを開けると、チャイムが鳴りランプの消し忘れを知らせます。

リバースポジションチャイム (オートマチック車)

電源ポジションがONのとき、セレクトレバーをRにいれるとチャイムが鳴り、セレクトレバーがRにはいつていることを運転者に知らせます。

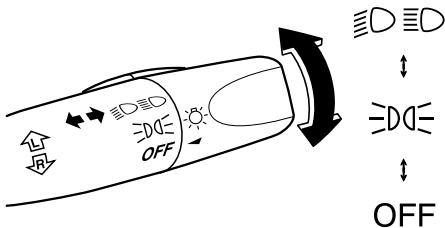
車外の人には聞こえないので注意してください。

3.操作と取り扱い スイッチの使いかた

ランプスイッチ

ランプの点灯/消灯

電源ポジションに関係なく使用できます。
ランプスイッチをまわすと、各ランプが点灯/消灯します。



スイッチ位置	OFF	☰☷☷☷	☰☷☷☷☰☷☷☷
ヘッドランプ	消灯	消灯	点灯
車幅灯、尾灯、番号灯	消灯	点灯	点灯

知識

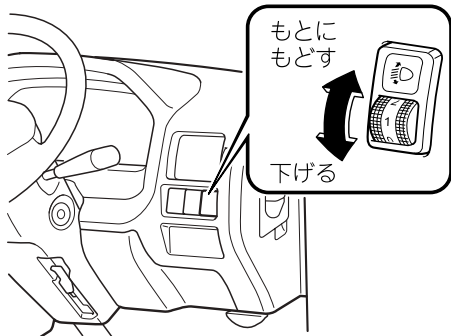
- エンジンを停止しているときに、ランプを点灯させたままにしないでください。バッテリーがあがるおそれがあります。
- ヘッドランプ、制動灯などのランプは、雨天走行や洗車などの使用条件によりレンズ内面が一時的に曇ることがあります。これはランプ内部と外気の温度差によるもので、雨天時などに窓ガラスが曇るのと同様の現象であり、機能上の問題はありません。ただし、レンズ内面に大粒の水 droplet がついているときやランプ内に水がたまっているときは、マツダ販売店にご相談ください。

ヘッドランプレベリングスイッチ

ヘッドランプが点灯しているとき、ヘッドランプの照らす方向を下向きに調節することができます。

乗員や荷物が多いときなど、ヘッドランプが通常よりも上向きを照らしているときは、スイッチをまわしてヘッドランプの照らす方向を下向きにしてください。

スイッチを下方向へまわすと、ヘッドランプの照らす方向が下向きに変わります。スイッチの数字が大きいほど下向きになります。



スイッチ位置の目安

乗員や荷室の積載状況	スイッチ位置
運転席のみ乗車時	0
運転席のみ乗車で荷室満載時	1

知識

- 乗員や荷物を降ろした後は、スイッチの位置を必ず **0** にもどしてください。
- 通常はスイッチの位置を **0** にして使用してください。
- 車検などで光軸調整をするときは、スイッチの位置を **0** にしてから行なってください。

ランプ消し忘れ防止チャイム

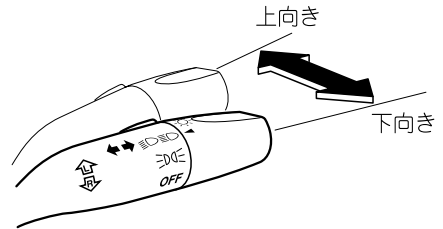
ランプを点灯させたまま、エンジンスイッチからキーを抜いてフロントドアを開けると、チャイムが鳴りランプの消し忘れを知らせてくれます。

ヘッドランプの切り替え

ヘッドランプが点灯しているとき、レバーを前後に操作すると、ヘッドランプの向きが切り替わります。

前方に押しと上向き (ハイビーム)、手前に引くと下向き (ロービーム) になります。

上向き (ハイビーム) のときは、メーター内のヘッドランプ上向き表示灯が点灯します。



知識

- 遠くを照らしたいときに上向き (ハイビーム) にしてください。
- 対向車がいるときや、市街地走行などで上向きが不適切なときは下向き (ロービーム) にしてください。

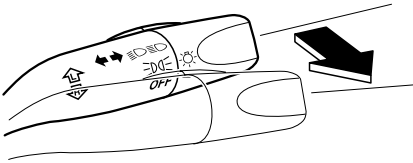
3.操作と取り扱い

スイッチの使いかた

パッシング合図

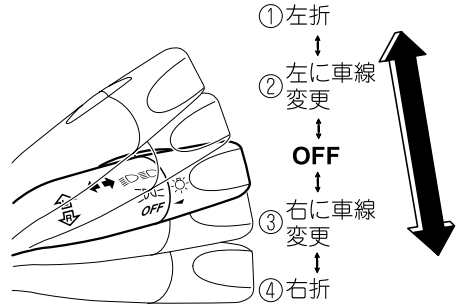
ランプスイッチの位置に関係なく、レバーを引いている間ヘッドランプが上向き(ハイビーム)で点灯します。

同時にメーター内のヘッドランプ上向き表示灯が点灯します。



方向指示器

方向指示器の操作



電源ポジションがONのとき使用できます。レバーを操作すると、左または右のメーター内の方向指示灯が点滅し、手を離すと消灯します。

レバーはハンドルをもどすと、自動的にもとの位置にもどります。もどらないときは、手でもどしてください。

知識

- 点滅が異常に速くなった場合は、電球切れが考えられます。マツダ販売店で点検を受けてください。
- 方向指示器を操作するときは、非常点滅灯スイッチをOFFの位置にしてください。非常点滅灯が作動しているときは、方向指示器は作動しません。

ワイパー/ ウォッシャースイッチ

電源ポジションがONのとき作動します。

警告

- 寒冷時にウォッシャー液を噴射するときは、ガラスをあたためてから行なってください。

ウォッシャー液がガラス面で凍結し、視界不良などで思わぬ事故につながるおそれがあります。

注意

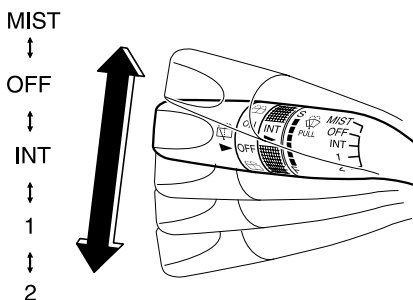
- 凍結時や長時間ワイパーを使用しなかったときは、ワイパーゴムがガラスに貼り付いていることがあります。ガラスに貼り付いたまま作動させると、ワイパーゴムの損傷、ワイパーモーターの故障につながるおそれがあります。
- ガラスがかわいているままでワイパーを作動させると、ガラスに傷がついたりワイパーゴムを損傷するおそれがあります。ガラスがかわいているときは、ウォッシャー液を噴射してください。
- ウォッシャー液が十分に出ないときは、ウォッシャースイッチを使用しないでください。ウォッシャー液が出ないままで、ウォッシャースイッチを操作し続けると、ポンプの故障につながるおそれがあります。

知識

- ウォッシャー液を補給しても液が出ないときは、ノズルに異物がつまっていることがあります。針などでつまりを取ってください。
- 降雪時にワイパーを作動させていると、ガラスに雪が積もってワイパーが停止することがあります。積雪などでワイパーが停止したときは、安全な場所に停車してワイパースイッチをOFFの位置にした後、積もった雪を取り除いてください。

フロントワイパー/ウォッシャー

ワイパーの操作

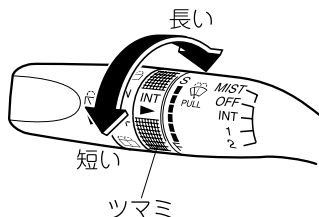


レバー位置	作動状態
MIST	レバーを上押ししている間作動
OFF	停止
INT	間欠作動
1	低速作動
2	高速作動

3.操作と取り扱い スイッチの使いかた

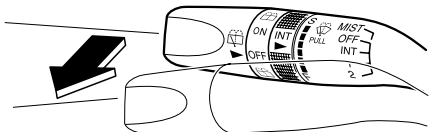
間欠作動時間の調節

間欠作動のとき、ツマミをまわすと、間欠作動時間が調節できます。

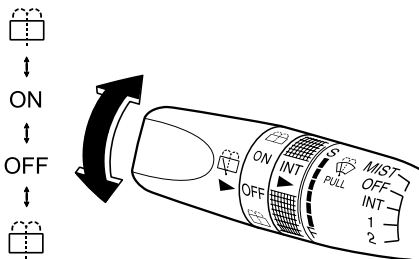


ウォッシャーの操作

レバーを手前に引いている間、ウォッシャー液が噴射し、ワイパーが数回作動します。



リヤワイパー/ウォッシャー



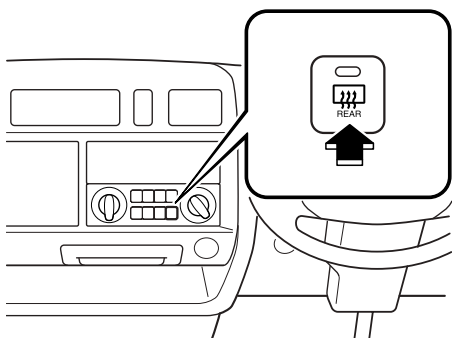
スイッチ位置	作動状態
	リヤウォッシャー作動
ON	連続作動
OFF	停止
	リヤウォッシャー作動

スイッチを の位置にまわしている間、ウォッシャー液が噴射します。ワイパーの作動中にウォッシャー液を噴射させるときは、スイッチをONの位置から上側にまわします。

リヤウインドーデフォッ ガー(曇り取り)スイッチ

リヤウインドーを熱線であたため、曇りを取ります。

電源ポジションがONのとき使用できます。スイッチを押すと約15分間作動します。作動中はスイッチ内の表示灯が点灯します。作動を停止したいときは、もう一度スイッチを押します。



⚠ 注意

リヤウインドーの内側には熱線が取り付けられています。清掃するときは熱線を傷つけないようにしてください。

→228ページ「ガラス、ミラーの手入れ」

📖 知識

エンジン回転中に使用してください。また、連続して長時間使用しないでください。バッテリーがあがるおそれがあります。

ホーン

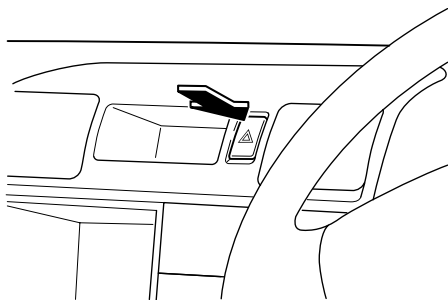
ハンドルの \mathcal{H} マーク周辺部を押すとホーンが鳴ります。

非常点滅灯スイッチ

故障などでやむをえず路上駐車するときや、非常時に使用します。

スイッチを押すとすべての方向指示灯が点滅します。同時にメーター内にある非常点滅表示灯も点滅します。

もう一度押すと消灯します。

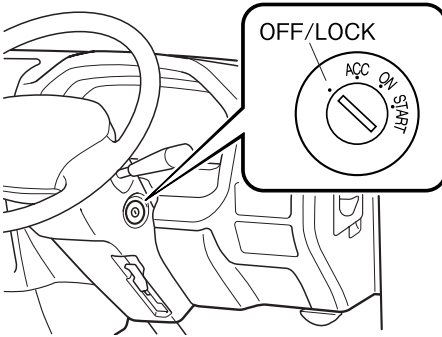


知識

方向指示器を操作するときは、非常点滅灯スイッチをOFFの位置にしてください。

電源ポジション (エンジンスイッチ)

各位置の働き



※印字 (刻印) は実際の車両と異なる場合があります。

電源 ポジション (エンジン スイッチ)	働き
OFF/LOCK	電源OFFの状態 キーを抜き差しできる位置
ACC	エンジン停止時に、オーディオ、シガーライターなどが使用できる位置
ON	エンジン回転中の位置
START	エンジンを始動する位置

知識

- エンジンを止めたままで、オーディオなどを長時間使用したり、電源ポジションをONまたはACCのまま放置しないでください。バッテリーがあがるおそれがあります。
- ハンドルがロックされているときは、キー (エンジンスイッチ) をまわしにくいことがあります。ハンドルを左右に動かしながらキー (エンジンスイッチ) をまわしてください。
- オートマチック車はセレクトレバーの位置がP以外のときは、エンジンスイッチをまわして、電源ポジションをACCからOFFにすることができません。

キー抜き忘れ防止チャイム

キーを差し込んだまま、電源ポジションをOFFまたはACCにしてフロントドアを開けると、チャイムが鳴りキーの抜き忘れを知らせてくれます。

エンジンの始動

エンジンをかける前に

- 1 パーキングブレーキがかかっていることを確認します。
- 2 マニュアル車はチェンジレバーがニュートラル位置、オートマチック車はセレクタレバーがPの位置にあることを確認します。
- 3 正しい運転姿勢をとり、右足でアクセルペダルとブレーキペダルが確実に踏めるか確認します。
ペダルの踏み間違いのないように、ペダルの位置を確認しておいてください。
→38ページ「正しい運転姿勢」

クラッチスタートシステム (マニュアル車)

クラッチスタートシステムは、ギヤが入っている状態でクラッチペダルを踏まずにスターターをまわしたとき、車が動き出すのを防止する装置です。
エンジンをかけるとき、クラッチペダルをいっぱい踏み込まないとスターターがまわらないため、エンジンがかかりません。

知識

クラッチスタートシステム装備車は、ギヤを入れたまま電源ポジションをSTARTにし続けて車を緊急避難させることができません。
→181ページ「エンストで動けなくなったとき」

エンジンをかけるとき

- 1 ブレーキペダルをしっかりと踏みます。
- 2 マニュアル車は、クラッチペダルをいっばいに踏み込みます。

知識

クラッチペダルをいっばいに踏み込まないとエンジンがかからないようになっていきます。

→110ページ「クラッチスタートシステム(マニュアル車)」

- 3 アクセルペダルを踏まずにエンジンスイッチをまわして、電源ポジションをSTARTにし、エンジンをかけます。

注意

連続して10秒以上エンジンスイッチをまわして、電源ポジションをSTARTにしないでください。スターターの故障やバッテリーあがりの原因になります。エンジンがかからないときは、エンジンスイッチをまわして、電源ポジションをOFFにもどし、10秒以上待ってからエンジンをかけなおしてください。

- 4 エンジンがかかったら暖機を行ないます。暖機運転中はエンジン回転数が高くなりますが、暖機が終わると自動的に下がります。

知識

暖機運転は水温計の針が動き出す程度で十分です。長時間の暖機運転は燃料のムダ使いになります。

エンジンの停止

- 1 マニュアル車はチェンジレバーをニュートラルの位置、オートマチック車はセレクトレバーをPの位置にします。
- 2 電源ポジションをOFFにします。

注意

車から離れるときは、電源ポジションがOFFになっていることを確認してください。

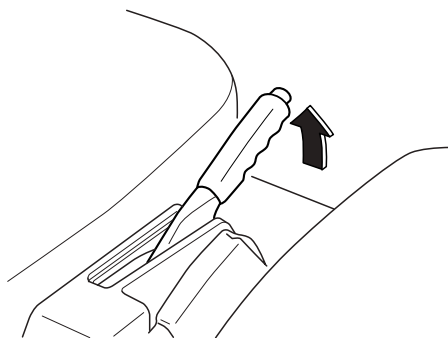
ブレーキ

パーキングブレーキ

警告

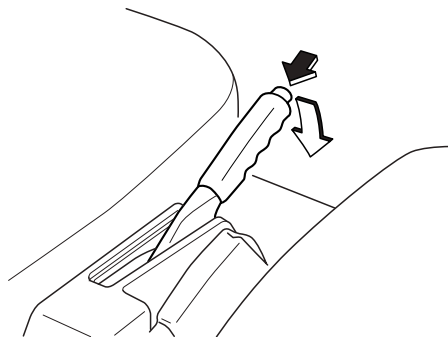
■ パーキングブレーキをかけたまま走行しないでください。ブレーキ部品が早く摩耗したり、ブレーキが過熱するためブレーキの効が悪くなり、思わぬ事故につながるおそれがあります。

かけるとき



解除するとき

レバーを少し引き上げ、先端のボタンを押してもどします。



3.操作と取り扱い 運転装置の使いかた

ブレーキ警告灯

電源ポジションがONにあり、次のようなとき点灯します。

- パーキングブレーキをかけているとき。
- ブレーキ液が不足しているとき。



処置方法

パーキングブレーキを解除してください。解除しても点灯したままのときは、ブレーキ液の不足が考えられます。ただちに安全な場所に停車し、マツダ販売店に連絡してください。

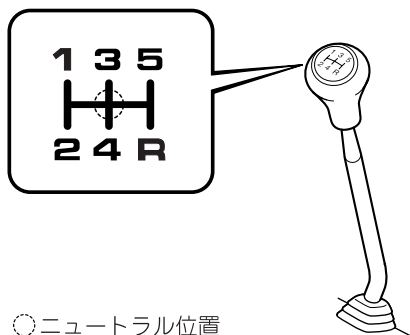
警告

■ ブレーキ警告灯が点灯したまま走行しないでください。

ブレーキが効かなくなり思わぬ事故につながるおそれがあります。また停車するときには、ブレーキの効きが悪くなっているおそれがあるため、ブレーキペダルを通常より強く踏んでください。

マニュアルトランス ミッション

チェンジレバーを操作するときは、クラッチペダルをいっぱい踏み込んでください。



○ ニュートラル位置

Rにいれるときは、チェンジレバーをニュートラル位置にして、R方向へ操作してください。

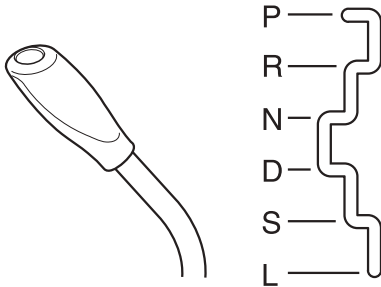
注意

- Rにいれるときは、車が完全に止まってから行なってください。トランスミッションの故障につながるおそれがあります。
- 5速から4速に変速するときは、チェンジレバーを横方向に押し過ぎないでください。思いがけず2速に入りトランスミッションの故障につながるおそれがあります。

オートマチックトランス ミッション

116ページの「オートマチック車を運転するとき」もあわせてお読みください。

各位置の働き



P (パーキング)

駐車およびエンジンを始動する位置。
Pでのみエンジンスイッチからキーを抜くことができます。

R (リバース)

車を後退させる位置。
チャイムが鳴り、セレクトレバーがRにはいていることを運転者に知らせます。

N (ニュートラル)

動力が伝わらない位置。
エンジンを始動することはできますが、安全のためPの位置で行なってください。

D (ドライブ)

通常走行する位置。
車速に応じて1速から4速までを自動変速します。

S (スロープ)

下り坂などエンジンブレーキが必要なときに使用する位置。
車速に応じて1速から3速までを自動変速します。

L (ロー)

急な下り坂など強力なエンジンブレーキが必要なときに使用する位置。
車速に応じて1速と2速を自動変速します。

3.操作と取り扱い 運転装置の使いかた

シフトロック装置

シフトロック装置は、発進時の誤操作を防ぐためのものです。

セレクトレバーをPから動かすとき

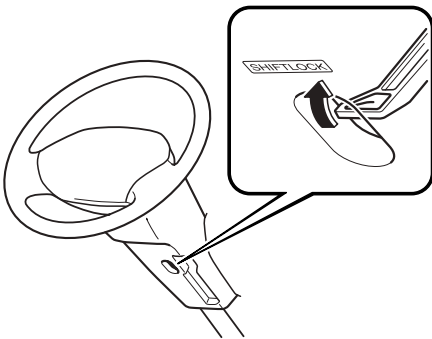
- 1 ブレーキペダルを踏み込んだままにします。
- 2 エンジンを始動させます。
- 3 セレクトレバーを動かします。

知識

- 電源ポジションがOFFまたはACCのときは、セレクトレバーをPから動かすことはできません。
- セレクトレバーがP以外の位置ではキーを抜くことができません。

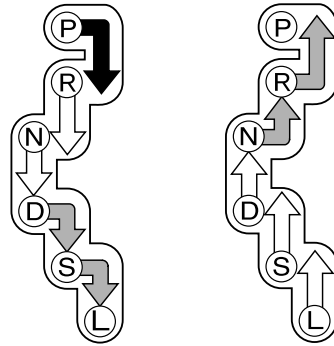
シフトロック装置の解除

万一セレクトレバーをPから操作できないときは、ブレーキペダルを踏み、シフトロック解除ノブを引き上げたままセレクトレバーを操作します。



セレクトレバーの操作

レバーを下げるとき レバーを上げるとき



レバー操作

	ブレーキペダルを踏んだまま、セレクトレバーを手前に引いて操作します。
	セレクトレバーをそのまま操作します。
	セレクトレバーを手前に引いて操作します。



警告

■ → の操作はセレクトレバーを手前に引かずに行なってください。

いつもセレクトレバーを手前に引いて操作していると、意に反してP、R、S、Lにいれてしまい、思わぬ事故につながるおそれがあります。



知識

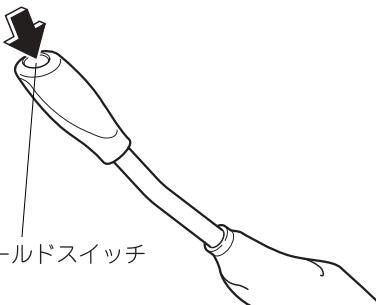
セレクトレバーをPから操作するとき、セレクトレバーを手前に引いたままブレーキペダルを踏むと操作できないことがあります。先にブレーキペダルを踏んでから操作してください。

ホールドモード

ホールドスイッチ

ホールドスイッチを押すとホールドモードになります。

もう一度押すと解除されます。



ホールドスイッチ

ホールドモードにすると、セレクトレバーの位置にあわせて各ギヤに固定されます。

セレクトレバーの位置	ギヤの状態
D	3速に固定されます。低速では2速と3速を自動変速します。
S	2速に固定されます。
L	1速に固定されます。



知識

エンジンを停止するとホールドモードは解除されます。

ホールドモード表示灯

ホールドスイッチを押してホールドモードにすると点灯します。

HOLD

ホールドモード表示灯が点滅したときは、システムの異常が考えられます。マツダ販売店で点検を受けてください。

3.操作と取り扱い

運転装置の使いかた

ホールドモードの使いかた

使用場面	セレクトレバー位置と操作
<ul style="list-style-type: none">● 雪道などすべりやすい路面を発進および走行するとき。● カーブの多い上り坂をなめらかに走行したいとき。● 高速道路でエンジンブレーキが必要なとき。	Dのままホールドスイッチを押します。
<ul style="list-style-type: none">● 下り坂でエンジンブレーキが必要なとき。● カーブの多い急な上り坂をなめらかに走行したいとき。	Sにしてホールドスイッチを押します。
急な下り坂で強いエンジンブレーキが必要なとき。	Lにしてホールドスイッチを押します。

各セレクトレバー位置での限界速度

エンジンの過回転を防ぐために、ホールドモード使用時は、次の速度をこえないように運転してください。

セレクトレバーの位置	速度 (km/h)
S	78
L	40

知識

車速が各セレクトレバー位置での限界速度より高いときは、セレクトレバーをSまたはLに動かしてもシフトダウンしないことがあります。

オートマチック車を運転するとき

オートマチック車の特性

クリープ現象

エンジンがかかっているとき、セレクトレバーがP、N以外にはいと、アクセルペダルを踏まなくても車が動き出します。この現象をクリープ現象といいます。

- 停車中は車が動かないようにブレーキペダルをしっかりと踏み、必要に応じてパーキングブレーキをかけてください。
- エンジン始動直後やエアコン作動時は、エンジンの回転数が高くなりクリープ現象が強くなります。ブレーキペダルをしっかりと踏んでおいてください。
- 渋滞や狭い場所での移動は、クリープ現象を利用すると、アクセルペダルを踏まずにブレーキ操作のみで速度を調節できます。

キックダウン

走行中にアクセルペダルをいっぱい踏み込むと、自動的に低速ギヤに切り替わり、急加速させることができます。

この操作をキックダウンといいます。

- 追い越しや高速道路での合流など、加速が必要なときに行ないます。
- すべりやすい路面やカーブを走行するときは、急激なアクセル操作はしないでください。

発進するとき



警告

■ **アクセルペダルを踏んだままセレクトレバーを操作しないでください。**

車が急発進し思わぬ事故につながるおそれがあります。



知識

エンジン始動直後やエアコン作動時は、エンジンの回転数が高くなり、クリーブ現象が強くなります。

- 1 プレーキペダルを踏んだまま、セレクトレバーを操作します。
前進 …D、S、L
後退 …R
- 2 セレクトレバーの位置を確認します。
- 3 パーキングブレーキを解除します。
- 4 プレーキペダルを徐々にゆるめ、アクセルペダルをゆっくり踏み発進します。



知識

- セレクトレバーをRにいとるとチャイムが鳴り、セレクトレバーがRにはいつていることを運転者に知らせます。
- 後退時は身体を後ろにひねった姿勢になります。ブレーキペダルを確実に踏めるよう注意してください。
- 少し後退したときなどはセレクトレバーをRにいたことを忘れてしまうことがあります。後退したあとは、すぐにセレクトレバーをNにもどし、発進時にはセレクトレバーの位置を確認してください。

急な坂道での発進

パーキングブレーキをかけたまま、アクセルペダルをゆっくり踏み、車が動く感触を確認しながらパーキングブレーキをもどします。

走行するとき



警告

■ **走行中はセレクトレバーをNにいけないでください。**

トランスミッションの故障につながります。また、エンジンブレーキが全く効かないため思わぬ事故につながるおそれがあります。

■ **高速走行中、またはぬれた路面や積雪路、凍結路を走行しているときは、急激なエンジンブレーキの使用(シフトダウン)は避けてください。**

タイヤがスリップし、思わぬ事故につながるおそれがあります。

3.操作と取り扱い

運転装置の使いかた

通常走行

セレクトレバーをDにいれて走行します。アクセルとブレーキの操作で加速/減速します。ギヤは1速から4速の間で、自動的に変速されます。

急加速

アクセルペダルをいっぱい踏み込みます。キックダウンし、急加速できます。

急な上り坂での走行

坂の勾配に応じてセレクトレバーをSまたはLにいれると、エンジン回転の変化が少ないなめらかな走行ができます。

下り坂での走行



警告

■ 下り坂ではフットブレーキとエンジンブレーキを併用してください。

フットブレーキを使いすぎると、ブレーキが過熱して効きが悪くなり、思わぬ事故につながるおそれがあります。

エンジンブレーキが必要なときは、ホールドモードにしてください。さらに強力なエンジンブレーキが必要なときは、セレクトレバーをSまたはLにいれてください。
→115ページ「ホールドモード」

停車するとき

- 1 ブレーキペダルをしっかりと踏んでおきます。
- 2 必要に応じてパーキングブレーキをかけます。
- 3 停車時間が長くなりそうなときは、セレクトレバーをNまたはPにいれます。



警告

■ 停車中、むやみにアクセルペダルを踏まないでください。

セレクトレバーがP、N以外にはいつているとき、誤ってアクセルペダルを踏むと急発進するため思わぬ事故につながるおそれがあります。

■ 停車後、再発進するときはセレクトレバーの位置に思い違いがないよう確認してください。

意に反して車が動き出すと、思わぬ事故につながるおそれがあります。



注意

アクセルペダルとブレーキペダルを同時に踏んだり、上り坂でセレクトレバーを前進位置にいれ、アクセルをふかしながら停車しないでください。トランスミッションが過熱し、故障につながるおそれがあります。

駐車するとき

- 1 車を完全に止めます。
- 2 セレクトレバーをPにいれます。
- 3 ブレーキペダルを踏んだまま、パーキングブレーキをかけます。
- 4 エンジンを止めます。



警告

- 駐車するときは、セレクトレバーをPにいれ、パーキングブレーキをかけてください。

パーキングブレーキをかけただけや、セレクトレバーをPにいただけで駐車していると、車が勝手に動き出し思わぬ事故につながるおそれがあります。

- エンジンをかけたまま駐車しないでください。

万一セレクトレバーがP以外にはいついた場合、クリープ現象で車が勝手に動き出したり、乗り込むときに誤ってアクセルペダルを踏み、急発進するなど、思わぬ事故につながるおそれがあります。



注意

セレクトレバーをPにいれるときは、車を完全に止めてから行なってください。車が完全に止まる前にセレクトレバーをPにいれると、トランスミッションに無理な力がかかり故障につながるおそれがあります。

そのほかに気をつけること



警告

- 坂道などで、セレクトレバーを前進位置に入れたまま後退したり、後退位置に入れたまま前進することは行わないで下さい。

エンジンが停止してブレーキの効きが悪くなったり、ハンドルが重くなったりして思わぬ事故につながるおそれがあります。

4WD★

4WDは、積雪路、砂地、ぬかるみ、急な坂などすべりやすい路面ですぐれた走行性を発揮します。

走行するときは

オフロード走行やラリー走行を目的に作られた万能車ではありません。凸凹や岩を乗り越えたり、川を渡ったりしないでください。



注意

アクセル、クラッチ、ハンドル、ブレーキなどの急な操作は、駆動系部品の損傷やスタック(立ち往生)につながるおそれがあります。4WD車であっても、一般の車と同じく慎重に操作し、安全運転に心がけてください。



警告

- 4輪駆動での急旋回はしないでください。

前後輪の回転差のためにおきる4WD特有のブレーキング現象が発生し、思わぬ事故につながるおそれがあります。

- 60km/h以上の高速走行および乾燥した舗装道路では、後輪駆動で走行してください。

4輪駆動で走行すると、駆動系部品に悪影響をあたえ、駆動系のオイル漏れや焼きつきなどにより、思わぬ事故につながるおそれがあります。

3.操作と取り扱い 運転装置の使いかた

知識

- 4WD車には、駆動状態を検出する機能があり、4WD表示灯で駆動状態を確認することができます。
4WDセレクトレバーを操作して、駆動状態を切り替えたときに、4WD表示灯が点滅(1.0秒間隔)をすることがあります。これは駆動装置が駆動状態を切り替え中であることを示しているため故障ではありません。
- 4輪駆動から後輪駆動に切り替え操作をしても、4WD表示灯が消灯しないときは、周囲の安全を確認後、直進状態で加減速またはシフトチェンジをして後輪駆動に切り替えてください。それでも切り替わらないときは周囲の安全を確認後、後退をして後輪駆動に切り替えてください。積載状態やタイヤの摩耗状態によっては、切り替わりにくい場合があります。
- 前輪駆動装置の潤滑のため、月に1度は4輪駆動で走行してください。

雪やぬかるみ、脱輪などから脱出するとき

雪やぬかるみ、脱輪などにより車が立ち往生したときは、全てのタイヤの下に石や木をあてがい脱出するか、前進、後退を繰り返して慣性を利用して脱出してください。数回行っても脱出できないときは操作を中止してください。

タイヤについて

警告

タイヤの状態が車の性能に大きく影響します。また、駆動系部品に悪影響をあたえないために、次の点を守ってください。

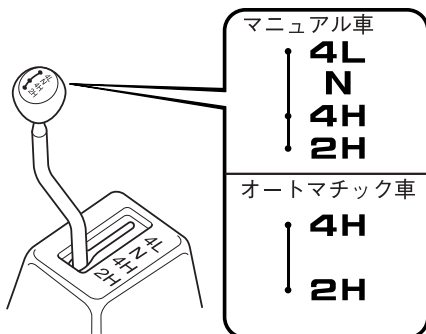
- タイヤを交換するときは前後輪を同時に交換してください。
- 前後輪ともすべて指定されたサイズで、同一メーカー・同一銘柄・同一トレッドパターンのタイヤを使用してください。
特に、スタッドレスタイヤなどの冬用タイヤを装着するときは、スタッドレスタイヤとノーマルタイヤを混ぜて使用しないでください。
また、磨耗差の著しいタイヤを混ぜて使用しないでください。
- タイヤを混ぜて使用すると、駆動系部品(ディファレンシャルギヤ等)に無理な力がかかり、オイルの温度が上昇するなどして、オイル漏れや焼きつきなどにより、最悪の場合車両火災につながるおそれがあります。
- タイヤの空気圧は定期的な点検し、タイヤ間で空気圧の差が著しくならないように規定値に調節してください。適正空気圧は運転席ドアを開けたボディー側に貼付されているラベルで確認してください。
- タイヤの偏摩耗を防ぐため、定期的なタイヤローテーションを行ってください。
→231ページ「タイヤの位置交換(タイヤローテーション)」
- 前後輪とも必ず指定されたサイズの純正ホイールを装着してください。
- タイヤチェーンは後輪に取り付けてください。

4WDセレクトレバー

走行条件により駆動方法(後輪駆動または4輪駆動)を選ぶときに使用します。

→126ページ「4WDセレクトレバーの各位置の働きと表示灯」

→124ページ「2WD/4WDの切り替えかた」



4WD表示灯

4WDセレクトレバーが4Hまたは4Lのときに点灯します。



知識

- 4WD車には、駆動状態を検出する機能があり、4WD表示灯で駆動状態を確認することができます。4WDセレクトレバーを操作して、駆動状態を切り替えたときに、4WD表示灯が点滅(1.0秒間隔)をすることがあります。これは駆動装置が駆動状態を切り替え中であることを示しているため故障ではありません。
- 4輪駆動から後輪駆動に切り替え操作をしても、4WD表示灯が消灯しないときは、周囲の安全を確認後、直進状態で加減速またはシフトチェンジをして後輪駆動に切り替えて下さい。それでも切り替わらないときは周囲の安全を確認後、後退をして後輪駆動に切り替えてください。積載状態やタイヤの摩耗状態によっては、切り替わりにくい場合があります。

R.F.W.ロック表示灯

R.F.W. (リモートフリーホイール) システムにより前輪と前輪駆動装置が接続されているときに点灯します。

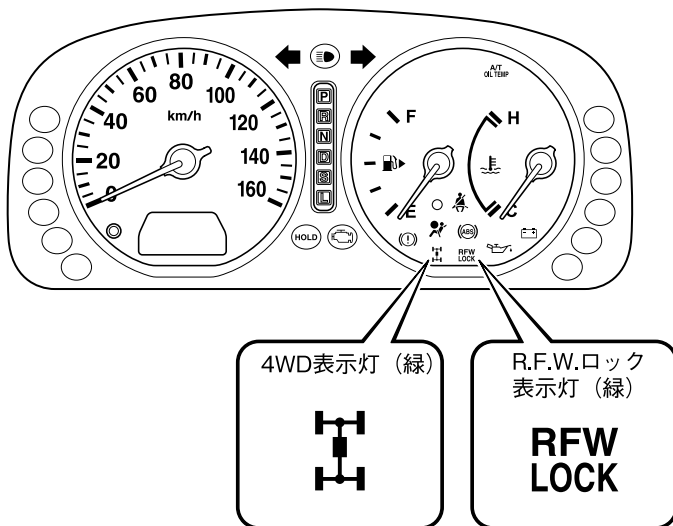
- 4WDセレクトレバーを4Hまたは4Lにいと、前輪と前輪駆動装置が自動的に接続され、R.F.W.ロック表示灯が点灯します。電源ポジションがONのときは、4WDセレクトレバーを4Hまたは4Lから2HにいてもR.F.W.ロック表示灯は点灯(前輪と前輪駆動装置は接続)したままです。
- 2HでR.F.W.ロック表示灯を消灯させる(前輪と前輪駆動装置を切り離す)ときは、安全な場所に停車し、一度電源ポジションをACCまたはOFFにしてください。

R.F.W. LOCK

次のようなときはシステムの異常が考えられます。マツダ販売店で点検を受けてください。

- 4WDセレクトレバーを4Hまたは4Lにしても表示灯が点灯しないとき。
- 走行中に点滅したとき。
なお、4輪駆動にした直後、表示灯が点滅しても、しばらくして点灯に切り替われば正常です。

表示灯の点滅の仕方



R.F.W.ロック 表示灯 (緑)	4WD表示灯 (緑)	状態	処置
—	点滅 (1.0秒間隔)	4輪駆動から後輪駆動に切り替え中または切り替わっていません。 (4WDセレクタレバーがNの場合も点滅します。)	4輪駆動から後輪駆動に切り替え操作をしても、4WD表示灯が消灯しないときは、周囲の安全を確認後、直進状態で加減速またはシフトチェンジをして後輪駆動に切り替えてください。それでも切り替わらないときは周囲の安全を確認後、後退をして後輪駆動に切り替えてください。積載状態やタイヤの摩耗状態によっては、切り替わりにくい場合があります。
点滅 (0.3秒間隔)	—	システムの異常が考えられます。	マツダ販売店で点検を受けてください。

3.操作と取り扱い 運転装置の使いかた

2WD/4WDの切り替えかた



警告

■ 4WDセレクトレバーをNにしたまま駐車しないでください。

Nにするとチェンジレバーを1またはRにしても歯止めの役目をしないため、思わぬ事故につながるおそれがあります。

2H→ 4H (R.F.W.ロック表示灯が消灯しているとき)

- 1 停車します。
- 2 4WDセレクトレバーを2H→ 4Hにいきます。



注意

操作は車が止まっているときに行なってください。走行中に操作すると4WD装置の故障につながるおそれがあります。

2H→ 4H (R.F.W.ロック表示灯が点灯しているとき)

走行中に4WDセレクトレバーを2H→ 4Hにいれることができます。

ハンドルが直進状態のときに行なってください。

4H⇄ 4L

- 1 停車します。
- 2 4WDセレクトレバーを4H⇄ 4Lに操作します。



注意

操作は車が止まっているときに行なってください。走行中に操作すると4WD装置の故障につながるおそれがあります。

4H→ 2H

走行中に4WDセレクトレバーを4H→ 2Hにいれることができます。

電源ポジションがONのときは、4輪駆動の状態から4WDセレクトレバーを2Hにいれても、R.F.W.ロック表示灯は点灯(前輪と前輪駆動装置は接続)したままです。表示灯を消灯させる(前輪と前輪駆動装置を切り離す)ときは、安全な場所に停車し、一度電源ポジションをACCまたはOFFにしてください。



警告

■ 60km/h以上の高速走行および乾燥した舗装道路では、後輪駆動で走行してください。

4輪駆動で走行すると、駆動系部品に悪影響をあたえ、駆動系のオイル漏れや焼きつきなどにより、思わぬ事故につながるおそれがあります。







知識

- 4WD車には、駆動状態を検出する機能があり、4WD表示灯で駆動状態を確認することができます。
4WDセレクタレバーを操作して、駆動状態を切り替えたときに、4WD表示灯が点滅(1.0秒間隔)をすることがあります。これは駆動装置が駆動状態を切り替え中であることを示しているため故障ではありません。
- 4輪駆動から後輪駆動に切り替え操作をしても、4WD表示灯が消灯しないときは、周囲の安全を確認後、直進状態で加減速またはシフトチェンジをして後輪駆動に切り替えてください。それでも切り替わらないときは周囲の安全を確認後、後退をして後輪駆動に切り替えてください。積載状態やタイヤの摩耗状態によっては、切り替わりにくい場合があります。
- 長時間2Hで走行するときは、R.F.W.ロック表示灯を消灯させます。表示灯が点灯したまま走行すると、前輪駆動装置を動かすことになり、経済的に不利な走行になります。

3.操作と取り扱い 運転装置の使いかた

4WDセレクトレバーの各位置の働きと表示灯

マニュアル車

4WDセレクトレバーの位置 (駆動方法)	使いかた	4WD表示灯	R.F.W.ロック 表示灯
2H (後輪駆動)	後輪のみに駆動力を伝える位置です。通常走行時に使用します。	 (消灯)	R.F.W. LOCK (消灯)
	後輪のみに駆動力を伝える位置です。走行中に4WDセレクトレバーを4Hに入れることができます。ただし後輪駆動で走行しつづけるときは、経済的に不利な走行となります。 →124ページ「2WD/4WDの切り替えかた」		R.F.W. LOCK (点灯)
4H (4輪駆動ハイレンジ)	4輪に駆動力を伝える位置です。積雪路、砂地、ぬかるみ、急な坂道など、すべりやすい路面で強い駆動力を必要とするときに使用します。	 (点灯)	R.F.W. LOCK (点灯)
N (ニュートラル)	4輪にエンジンの動力が伝わらない位置です。この位置での走行はできません。	 (点滅)	R.F.W. LOCK (点灯)
4L (4輪駆動ローレンジ)	4輪に駆動力を伝える位置です。積雪路、砂地、ぬかるみ、急な坂道など、すべりやすい路面で4Hよりも強い駆動力を必要とするときに使用します。	 (点灯)	R.F.W. LOCK (点灯)

4WD表示灯、R.F.W.ロック表示灯が点滅しているときは123ページの「表示灯の点滅の仕方」をお読みください。



警告


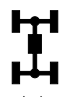
■ 60km/h以上の高速走行および乾燥した舗装道路では、後輪駆動で走行してください。

4輪駆動で走行すると、駆動系部品に悪影響をあたえ、駆動系のオイル漏れや焼きつきなどにより、思わぬ事故につながるおそれがあります。

注意

4WD装置の保護のため、4H (4輪駆動ハイレンジ) では車速が60km/h、4L (4輪駆動ローレンジ) では40km/hを超えないように運転してください。

オートマチック車

4WDセレクトレバーの位置 (駆動方法)	使いかた	4WD表示灯	R.F.W.ロック 表示灯
2H (後輪駆動)	後輪のみに駆動力を伝える位置です。通常走行時に使用します。	 (消灯)	R.F.W. LOCK (消灯)
	後輪のみに駆動力を伝える位置です。走行中に4WDセレクトレバーを4Hに入れることができます。ただし後輪駆動で走行しつづけるときは、経済的に不利な走行となります。 →124ページ「2WD/4WDの切り替えかた」		R.F.W. LOCK (点灯)
4H (4輪駆動ハイレンジ)	4輪に駆動力を伝える位置です。積雪路、砂地、ぬかるみ、急な坂道など、すべりやすい路面で強い駆動力を必要とするときに使用します。	 (点灯)	R.F.W. LOCK (点灯)

4WD表示灯、R.F.W.ロック表示灯が点滅しているときは123ページの「表示灯の点滅の仕方」をお読みください。

警告

■ 60km/h以上の高速走行および乾燥した舗装道路では、後輪駆動で走行してください。

4輪駆動で走行すると、駆動系部品に悪影響をあたえ、駆動系のオイル漏れや焼きつきなどにより、思わぬ事故につながるおそれがあります。

注意

4WD装置の保護のため、4H (4輪駆動ハイレンジ) では車速が60km/hを超えないように運転してください。

MEMO

4 快適カーライフのために

空調 130

エアコンを上手に使用していただくために	130
吹き出し口	131
マニュアルエアコン	133

オーディオ 135

アンテナ	135
オーディオを上手に使用していただくために	135
オーディオの種類	142
AM/FMラジオ	144
CD一体型ラジオ	150
ポータブルオーディオ機器を使用し ていただくために	172

室内装備 174

サンバイザー	174
室内照明	174
シガーライター	175
灰皿	176
カップホルダー	176
収納	177
間仕切 (ビニール)	178

エアコンを上手に使用していただくために

使用するとき

エアコンはエンジンをかけた状態で使用してください。

ガラスが曇るときは

湿度の高い日はガラスが曇りやすくなります。このようなとき、エアコンを使用して曇りを取ることができます。エアコンを作動させると吹き出し風が除湿されるため、効果的に曇りを取ることができます。

外気導入と内気循環について

通常は外気導入で使用してください。内気循環は、トンネル内や渋滞など外気が汚れているときや、急速に冷房したいときなど外気を遮断したいときに一時的に使用してください。

炎天下に駐車したあとは

炎天下に駐車したあとは室内の温度が大変高くなります。このようなときは、窓ガラスを開けて、室内の熱気を逃がしてからエアコンを作動させてください。

長期間エアコンを使用しないときは

長期間エアコンを使用しないときにも、内部のオイル循環のため、1か月に1回程度エアコンを作動させてください。

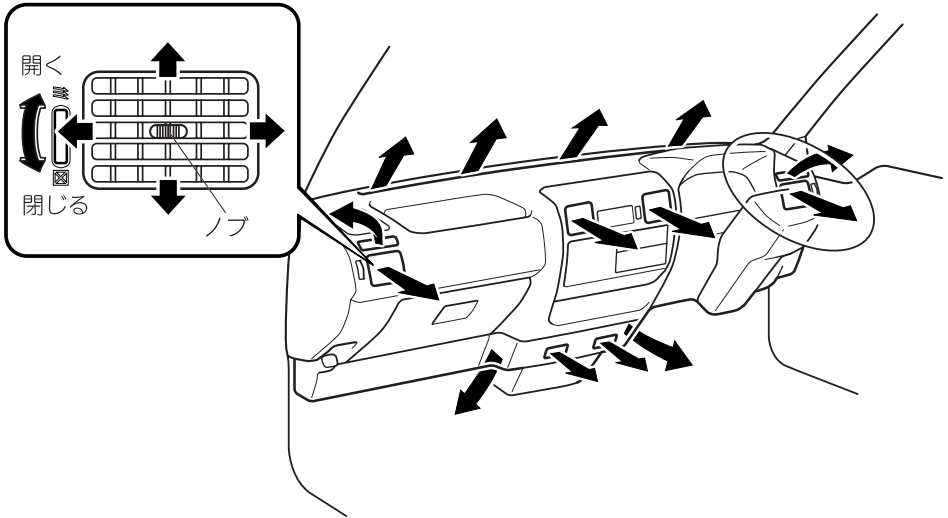
暑くなる前のチェック

エアコンの冷媒(エアコンガス)が不足していると冷房性能が低下します。夏になる前に冷媒量の点検を受けておきましょう。

知識

エアコンガスはHFC134a (R134a)を使用しています。補充、交換の際には必ずHFC134aを入れてください。エアコンガスは地球温暖化に悪影響をおよぼすため大気放出はしないでください。点検、補充、交換、廃棄についてはマツダ販売店にご相談ください。

吹き出し口



吹き出し口の調節

ノブを動かして、吹き出し風の向きを調節します。
ダイヤルを☒ 側いっぱいになわすと、吹き出し口は全閉します。

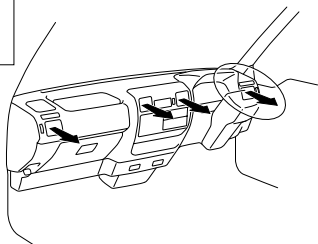
知識

冷房中に吹き出し口から白煙が出ているように見えることがあります。これは湿度の高い空気が急激に冷やされて起こる現象で、異常ではありません。

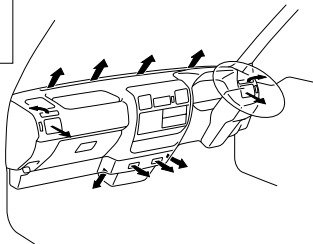
吹き出し口の選択

使用目的にあわせて吹き出し口を選択することができます。

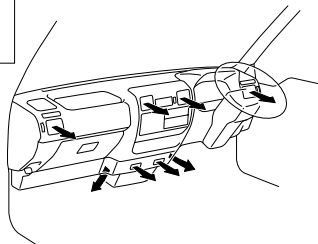
上半身に送風するとき



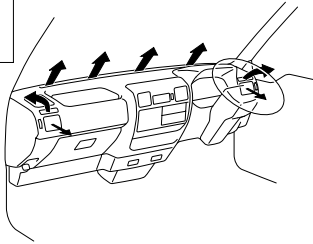
足元への送風とガラスの曇りを取る
とき



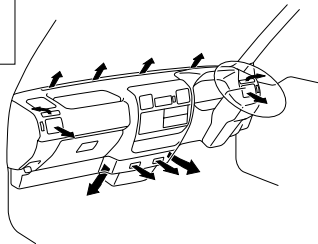
上半身、足元に送風するとき



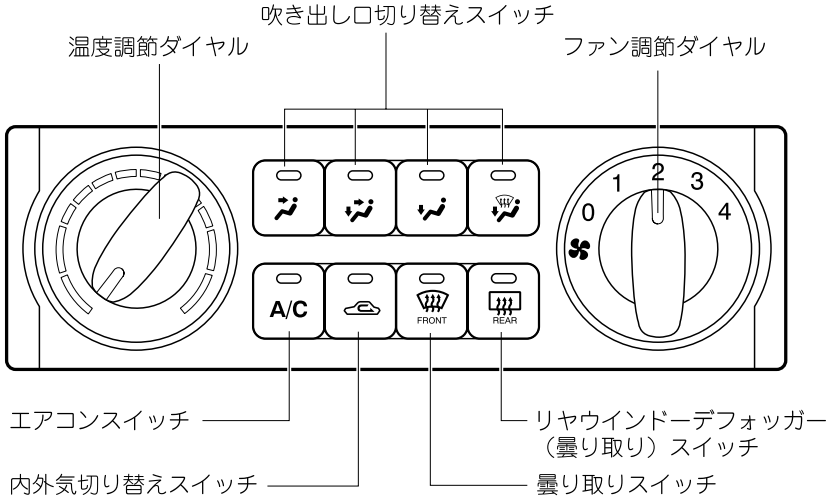
ガラスの曇りを取る
とき



主に足元に送風するとき



マニュアルエアコン



各スイッチの使いかた

温度調節ダイヤル

ダイヤルをまわして吹き出し風の温度を調節します。

ファン調節ダイヤル

風量を4段階に調節できます。

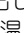
吹き出し口切り替えスイッチ

使用目的にあわせて吹き出し口を選択することができます。

→132ページ「吹き出し口の選択」



知識

吹き出し口切り替えスイッチを  の位置にし、温度調節ダイヤルを中間温度付近で使用すると暖められた風が足元から吹き出し、比較的湿度の低い風が中央および左右から吹き出します。

エアコンスイッチ

ファン調節ダイヤルが1~4のとき、スイッチを押すごとにエアコン (冷房・除湿機能) の作動と停止が切り替わります。エアコンが作動しているときは、表示灯が点灯します。



知識

外気温が0°C近くまで下がると、システム保護のためエアコンは作動しません。

4.快適カーライフのために 空調

内外気切り替えスイッチ

内気循環(外気を遮断する)と外気導入(外気を室内に入れる)の切り替えができます。スイッチを押すごとに内気循環と外気導入が切り替わります。

- 内気循環(表示灯点灯)
トンネル内や渋滞など外気が汚れているときや、急速に冷房したいときなど外気を遮断したいときに一時的に使用します。
- 外気導入(表示灯消灯)
外気を取り入れて換気したいときや、ガラスの曇りを取るときに使用します。



知識

長時間、内気循環にするとガラスが曇りやすくなります。通常は外気導入で使用してください。

曇り取りスイッチ

フロントガラス、フロントドアガラスの曇りを取りたいときに使用します。

→134ページ「ガラスの曇りを取るとき」

ガラスの曇りを取るとき

- 1 ファン調節ダイヤルをお好みの位置にします。
- 2 曇り取りスイッチを押します。
自動的に外気導入(表示灯消灯)に切り替わります。また、エアコンが自動的に作動し、除湿された吹き出し風がフロントガラス、フロントドアガラスに送風されます。
温度はお好みにあわせて調節してください。



警告

ガラスの曇りを取るときは、吹き出し風の温度を低くしないでください。ガラスの外側が曇り、視界不良などで思わぬ事故につながるおそれがあります。



知識

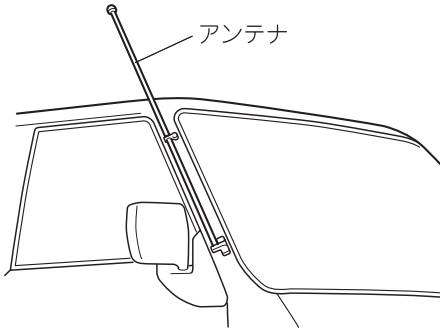
次の操作をすると、より早くガラスの曇りが取れます。

- ファン調節ダイヤルを操作して、風量を増す。
- 温度調節ダイヤルを操作して、吹き出し風の温度を上げる。

アンテナ

伸縮式

ラジオを使用するときは、いっぱいに出します。



注意

天井の低い車庫に入れるときや洗車するときは、アンテナを格納してください。伸ばしているとアンテナが損傷するおそれがあります。

知識

ラジオを聞くときは、放送を良好な状態で受信できるよう、アンテナをいっぱいに出してください。

オーディオを上手に使用していただくために

警告

■ オーディオの操作は、車が止まっているときに行なってください。走行中は、運転操作がさまたげられ思わぬ事故につながるおそれがあります。

注意

安全運転をさまたげないように、運転中は車外の音が聞こえる程度の音量で使用してください。

知識

- エンジンをつめたままで、オーディオを長時間使用しないでください。バッテリーがあがるおそれがあります。
- 車内または車の近くで携帯電話や無線機を使用すると、ノイズ(雑音)が発生することがありますが故障ではありません。

ラジオについて

ラジオの受信は、車両の移動に伴いアンテナの位置が刻々と変わるため電波の強さが変わったり、障害物や電車、信号機などの影響により、最良な受信状態を維持することが困難な場合があります。

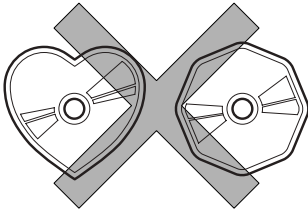
4.快適カーライフのために オーディオ

CDについて

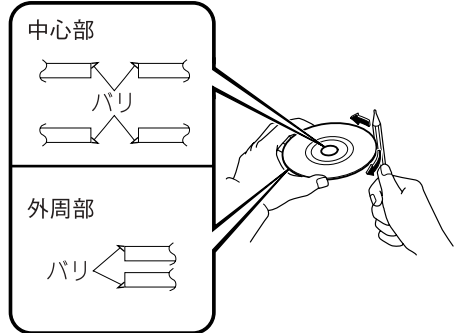
- 下記のマークのついているCD以外は使用できません。



- コピーコントロールCD (著作権保護を目的とした技術が搭載された音楽CD) の中で、CDの規格に準拠していないものは、再生できない場合があります。
- ハート型や八角形など特殊形状のCDは使用しないでください。機械の故障の原因となることがあります。



- 新しいCDは、外周部や中心の穴のまわりが荒くなっている場合があります。そのような場合は、ボールペンや鉛筆などで荒い部分(バリ)を取り除いてから使用してください。そのまま使用すると音飛びを起こしたり、CDを挿入できなくなったりすることがあります。



- 悪路走行などで激しく振動した場合、音飛びを起こすことがあります。
- 寒いときや雨降りのときは、プレーヤー内部に露(水滴)が生じ、正しく作動しなくなることがあります。このようなときは、CDを取り出して室内を換気または除湿してから使用してください。
- CD信号面に直接手で触れると、CDの信号面が汚れ、音飛びなどを起こすことがあります。CDの端と中心の穴をはさんで持ってください。
- CDはケースに入れ、直射日光を避けて保管してください。直射日光や高温など、車内での保管状況により、再生できなくなる場合があります。
- CDの汚れを取るときは、やわらかい布でCDの中央から外側へ向けて汚れをふき取ってください。ベンジン、シンナー、帯電防止剤などを使用すると、CDの表面を傷める原因になりますので使用しないでください。

- CDに文字を書き込んだり、ラベルやシールを貼り付けたりしないでください。
- 変形したり、ひびがはいったりしたCDは使用しないでください。
- CD差し込み口に指や異物を入れないでください。故障の原因になることがあります。
- CD-R/CD-RWは、録音に使用したレコーダーやディスクの状態によっては再生できない場合があります。
- ファイナライズ処理 (通常のCDプレーヤーで再生できるようにする処理) されていないCD-R/CD-RWは再生できません。
- 700MBを超えるCD-R/CD-RWの再生はできません。
- 音楽用CDレコーダーまたはパソコンで記録したCD-R/CD-RWは、ディスクの特性、キズ・汚れ、または本機内部のレンズの汚れ・露などにより、本機では再生できない場合があります。
- パソコンで記録したディスクは、アプリケーション (ライティングソフト) の設定および環境によって再生できないことがあります。正しいフォーマットで記録してください。(詳細はアプリケーションの発売元にお問い合わせください。)
- CD-R/CD-RWに記録されているタイトルなどの文字情報は、音楽データ (CD-DA) 再生時に表示できない場合があります。
- CD-RWは、ディスクを挿入してから再生が始まるまで、通常のCDやCD-Rより時間がかかります。
- CD-R/CD-RWの取扱については、ディスクの説明書や注意書きを十分お読みください。

- セロハンテープやレンタルCDのラベルからのりがはみ出していたり、ラベルをはがしたりしたあとがあるものは、使用しないでください。また、市販のCD-Rラベルを貼付けたディスクも使用しないでください。ディスクが取り出せなくなるなど、故障の原因となることがあります。

MP3について

MP3
ID3 TAG



知識

フランス、トムソン社からのMP3特許ライセンスについて

本機は、個人の使用または非商用の使用を目的としています。以下のような、商用目的には使用できません。ご使用には、別途、トムソン社からの商用使用許諾が必要です。

詳しくは<http://mp3licensing.com> をご覧ください。

- 有料リアルタイム放送 (地上波、衛星、ケーブル、その他の放送媒体)
- インターネットによる放送またはストリーミング
- イントラネット/ネットワーク
- 有料オーディオ・アプリケーションやオーディオ・オンデマンド・アプリケーションなどの電子情報配信システム

4.快適カーライフのために オーディオ

- MP3ファイルが記録されたCD-R/CD-RWの再生に対応しています。次のフォーマットに準拠して記録されたディスクが再生可能です。
 - ・ ISO9660 レベル1
 - ・ ISO9660 レベル2
 - ・ 拡張フォーマットJoliet
 - ・ 拡張フォーマットRomeo
- 本機はヘッダ部およびデータ部が共にMP3形式に準拠したMP3ファイルに対応しています。
- 本機は40セッションまでのマルチセッション方式で記録されたディスクの再生に対応しています。
- 本機での再生可能なサンプリング周波数は16/22.05/24/32/44.1/48kHzです。
- 本機は8kbps～320kbpsのMP3ファイルの再生に対応していますが、ある一定の音質で音楽を楽しんでいただくためには、128kbps以上のビットレートで記録されたディスクの使用をおすすめします。
- パケットライト方式で記録されたディスクは聞くことができません。
- MP3i (MP3 interactive) フォーマット、MP3 PROフォーマット、RIFF形式MP3フォーマットには対応していません。

フォルダ、ファイルについて

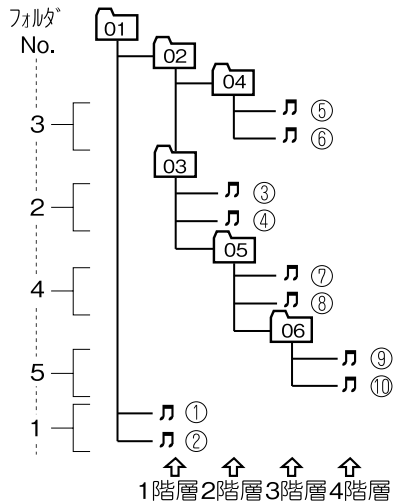
- 再生などの操作でMP3ファイルやフォルダが選択される順番は、階層の浅い順番になります。MP3ファイルを収録したディスクのイメージ、再生の順番は次のようになります。
 - ・ ファイルナンバー
階層の浅いフォルダに属するファイルから順に番号を割り当てられます。
 - ・ フォルダナンバー
階層の浅いフォルダから自動で番号を割り当てられます。



知識

同一階層内のフォルダやトラック(ファイル)はライティングソフトによってディスクに書き込まれた順序で再生します。

📁 : フォルダ 🎵 : トラック(ファイル)



- フォルダ番号は自動で割り当てられます。任意の番号を割り当てることはできません。
- MP3ファイルを含まないフォルダは認識されません。(フォルダ番号の表示をせず、スキップします。)
- MP3ファイルのヘッダ部およびデータ部が共にMP3形式に準拠していないMP3ファイルは、再生せずスキップします。
- 本機は8階層までのMP3ファイルの再生に対応していますが、多くの階層を持つディスクは、再生が始まるまでに時間がかかります。ディスク作成時には、階層を2つ以下にすることをおすすめします。

- 一枚のディスクで再生可能なファイル数は578ファイルまでです。また一つのフォルダで再生可能なファイル数は256ファイルまでです。
- MP3ファイルに名前をつけるときは、ファイル名の後に必ず拡張子 (.mp3) を付けてください。
- ファイル名として付けることのできる最大文字数は次のとおりですが、本機に表示される文字数は拡張子 (.mp3) を含めて32文字までです。

	ファイル名最大文字数 (区切り文字 “.” と 拡張子3文字を含む)
ISO9660 レベル1	12*1
ISO9660 レベル2	31*1
拡張フォーマット Joliet	64
拡張フォーマット Romeo	128

*1 使用できる文字は半角英数字 (大文字のみ) とアンダーバー “_”

- 表示部の表示は半角英数字にのみ対応しています。全角文字 (漢字、ひらがななど) や一部の特殊文字は表示することができません。

注意

本機は拡張子 (.mp3) がついているファイルをMP3ファイルとして再生します。MP3ファイル以外にはMP3拡張子を付けないでください。雑音や故障の原因となります。

ID3 Tagの表示について

本機はVer.1.0/1.1/2.2/2.3/2.4形式で入力されたID3 Tagのアルバム名、トラック名、アーティスト名の表示にのみ対応しています。その他の情報を入力しても表示することはできません。

表示を切り替えるとき

表示部の表示は半角英数字にのみ対応しています。ID3 Tagは半角英数字で入力してください。全角文字や一部の特殊文字は表示することができません。

用語解説

MP3 (エムピースリー)

「MPEG Audio Layer 3」の略で、ISO (国際標準化機構) のワーキンググループ (MPEG) の定めた音声圧縮の規格です。

MP3は音声データを元のデータの約10分の1に圧縮することができます。

ISO9660

CD-ROMのファイルおよびフォルダに関する論理フォーマットの国際基準です。ファイル名の付け方やデータ配置などの違いによってレベル1~3に分けられます。

マルチセッション

CD-ROMやCD-R、CD-RWにデータを記録するとき、その記録の始めから終わりまでをひとまとめでした単位をセッションといいます。マルチセッションとは、1枚のディスクに2つ以上のセッションデータを記録する方法のことです。

サンプリング

アナログデータである音を一定時間ごとにデータ化し、デジタルデータにすることをいいます。また、1秒間に行なうサンプリング回数をサンプリング周波数といい、単位はHzで表します。サンプリング周波数が高いほど音質は良くなりますが、データ量が大きくなります。

4.快適カーライフのために オーディオ

ビットレート

1秒あたりの情報量を表し、単位はbps (bit per second) です。一般的にMP3ファイルは、圧縮時の転送ビットレートの数字が大きいほど音楽を再現するための情報を多く持つことになるため、音質が良くなります。

パケットライト

フロッピーやハードディスクと同じように、必要なファイルを必要な時点で、CD-Rなどに書き込む方式の総称です。

ID3 Tag

曲の関連情報をMP3ファイルに埋め込む方式です。埋め込むことのできる情報は、トラック名、アーティスト名、アルバム名などがあります。この内容はID3 Tag編集機能のあるソフトを利用して自由に編集できます。

VBR

「Variable Bit Rate (可変ビットレート)」の略です。一般的にはCBR (固定ビットレート) が多く使われていますが、音声圧縮では圧縮状況に合わせてビットレートを可変することで、音質を優先した圧縮が可能となります。

WMAについて



WMAとは、Windows Media Audioの略称で、Microsoft社の音声圧縮フォーマットです。

MP3よりも高い圧縮率で音声データを作成・保存することができます。

※ Microsoft、Windows Mediaは、米国Microsoft Corporationの米国およびその他の国における登録商標です。

再生できるWMAファイルの仕様

本機はWMAファイルが記録されたCD-R、CD-RWの再生に対応しています。次のフォーマットに準拠して記録されたディスクが再生可能です。

再生可能なWMAファイル仕様は以下のとおりです。

項目	内容
規格	Windows Media Audio Version 7.0, 8.0, 9.0
サンプリング周波	32,44.1,48kHz
ビットレート	48-192kbps
VBR(可変ビットレート)	対応
チャンネルモード	ステレオ/モノラル
WMA タグ	タイトル、アーティスト名、アルバム名

注意

本機は拡張子(.wma)がついているファイルをWMAファイルとして再生します。WMAファイル以外にはWMA拡張子を付けないでください。雑音や故障の原因となります。

- WMAファイル内には曲名/アーティスト名/アルバム名/ジャンル名等の情報が“WMA-Tag”と呼ばれるデータで記録されており、モニター等でその情報を表示することができます。

- 記載している規格以外で書き込まれたWMAファイルは正常に再生できなかったり、ファイル名やフォルダ名などが正しく表示されない場合があります。
- パソコンのOSの種類やバージョン、ソフト、設定によって拡張子が見つからない場合があります。その場合は、ファイルの最後に拡張子“.wma”を追記してからディスクに書き込んでください。

DRM (著作権保護) の解除方法について

WMAのDRM(著作権保護)がONのままのファイルを再生した場合は、音声が出力されません。次の手順で解除してファイルを作成してください。

Windows Media Player 10/11ご利用時

- 1 Windows Media Playerのタイトルバーを右クリックします。
- 2 “ツール”の“オプション”を選択します。
- 3 “音楽の取り込み”タブを選択します。
- 4 “取り込みの設定”の中の“取り込んだ音楽を保護する”のチェックボックスをはずします。

知識

作成したWMAファイルの作成は、個人の責任において実施してください。

ディスプレイについて

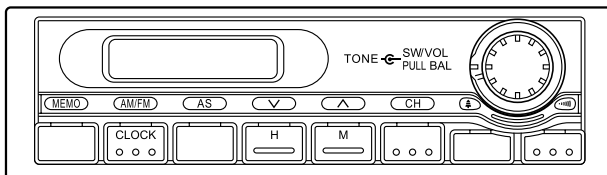
- 本機のディスプレイ部(アクリル部品)の一部分に、細いスジが見える場合がありますが、異常ではありません。
- 直射日光などが本機のディスプレイで反射することがありますので、運転の際は十分注意してください。

4.快適カーライフのために オーディオ

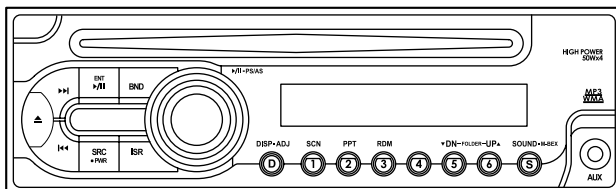
オーディオの種類

タイプ別に使用方法を説明しています。お車に該当するページをご覧ください。

AM/FMラジオ 144ページ

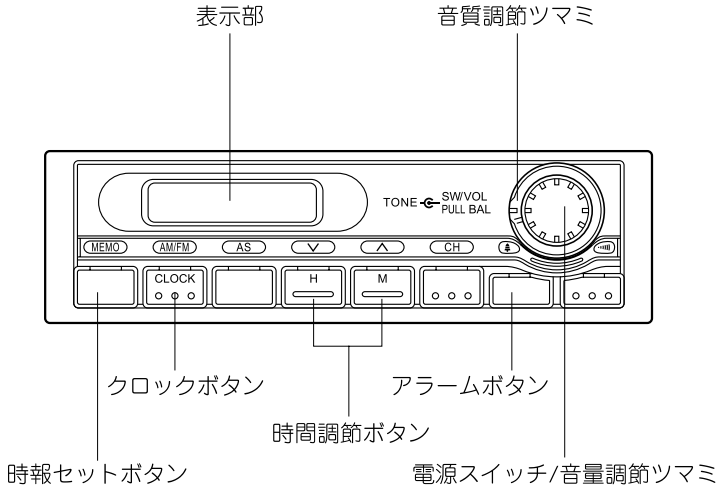


CD一体型ラジオ 150ページ





AM/FMラジオ



音量/音質の調節

音量調節

音量調節ツマミをまわして調節します。
右へまわすと音量が大きくなり、左へまわすと小さくなります。

左右音量調節

音量調節ツマミを引き、まわして調節します。

右へまわすと右側が強調され、左へまわすと左側が強調されます。

調節後は、ダイヤルを押してもとの位置にもどします。

音質調節

音質調節ツマミをまわして調節します。
右へまわすと高音強となり、左へまわすと低音強となります。

時計の調節

時刻のあわせかた

- 1 電源ポジションをACCまたはONにします。

知識

ACCまたはONにしてもディスプレイに何も表示されないときは、電源スイッチを押して電源を入れてください。

- 2 クロックボタン (CLOCK) を2秒以上押します。
時刻が点滅表示されます。

- 3 時刻が点滅中に、時間調節ボタン (H,M) を押して時刻をあわせませます。
時間調節ボタン (H) を押している間 “時” 表示が早送りされます。
時間調節ボタン (M) を押している間 “分” 表示が早送りされます。
- 4 調節後、クロックボタン (CLOCK) を押します。

時報にあわせるとき

- 1 クロックボタン (CLOCK) を2秒以上押します。
時刻が点滅表示されます。
- 2 時報セットボタン (MEMO) を押すと、時報は次のように修正されます。
(例)
12:01～12:29→12:00
12:30～12:59→1:00



知識

- 時刻の調整が15秒間中断されると解除されます。もう一度初めから操作してください。
- 車両整備などでバッテリーとの接続が断たれたときは記憶が消去されます。もう一度記憶させてください。

時計/オーディオ表示の切り替え

クロックボタン (CLOCK) を押すと、オーディオ表示に切り替わります。
5秒以内にクロックボタン (CLOCK) を操作しないと、時計表示にもどります。



知識

時計表示の状態ではラジオを操作すると、表示はオーディオ表示に切り替わります。
しばらくすると時計表示にもどります。

アラームの使いかた

指定時刻にアラーム音を鳴らすことができます。

- 1 アラームボタン (🔔) を2秒以上押します。
時刻と“🔔”が点滅表示されます。
時刻が点滅中に、時間調節ボタン (H,M) を押して時刻を調整します。
時間調節ボタン (H) を押している間“時”表示が早送りされます。
時間調節ボタン (M) を押している間“分”表示が早送りされます。
- 2 希望時刻に調整し、現在の時刻が表示されるまで待ちます。
- 3 アラームボタン (🔔) を押し、“🔔”が点灯していることを確認します。
アラーム音を止めるときは、任意のボタンを押します。

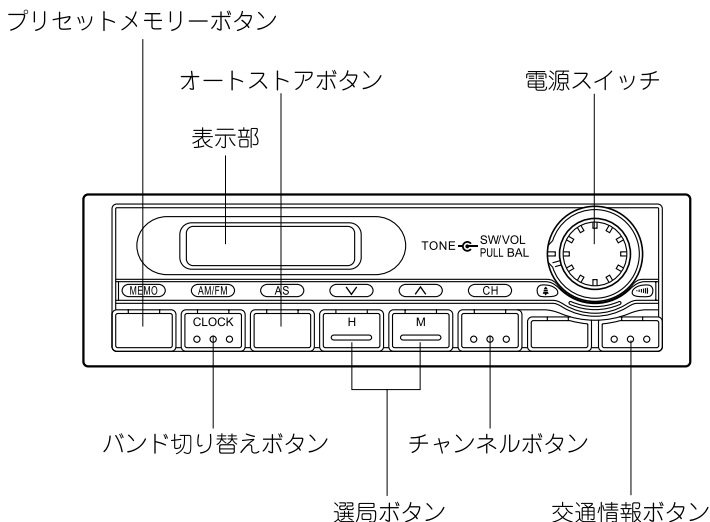


知識

- アラームを解除するときは、アラームボタン (🔔) を押します。解除されると“🔔”が消灯します。
- 時刻の調整を15秒間中断すると解除されます。もう一度初めから操作してください。
- 長時間お車を使用されないときは、アラームを解除してください。

4.快適カーライフのために オーディオ

ラジオを聞くとき



- 1 電源ポジションをACCまたはONにします。
- 2 電源スイッチを押して電源を入れます。
- 3 バンド切り替えボタン (CLOCK) を押し、オーディオ表示に切り替えます。
- 4 5秒以内にバンド切り替えボタン (CLOCK) を押し、聞きたいバンドを選びます。
- 5 選局します。
 - 自動選局
選局ボタン (H,M) を押し続けると、自動選局を始め、放送を受信すると止まります。
 - 手動選局
選局ボタン (H,M) を押しごとに周波数が変わります。

- 6 ラジオを止めるときは、電源スイッチを押します。

知識

- 5秒以内にバンド切り替えボタン (CLOCK) の操作をしないと時刻表示にもどります。
- FMステレオ放送を受信中、電波が弱くなると自動的にモノラルに切り替わり、ノイズを減らします。
- 受信する電波が弱いときは、手動で選局してください。

オートストア選局

自動受信した放送局を、自動的にプリセットメモリーします。

- 1 バンド切り替えボタン (CLOCK) を押し、メモリーしたいバンドを選びます。
- 2 オートストアボタン (AS) ボタンを2秒以上押します。
- 3 受信中のバンドで電波の強い順に最大6局までの周波数をメモリーします。メモリーが完了すると“ピッ”という音が鳴ります。
- 4 チャンネルボタン (CH) を押すごとに、順次メモリーされた周波数に切り替わります。

知識

オートストア選局を行うと選択されたバンドのプリセットメモリーは消去されます。

放送局をメモリーするとき

選局した周波数をメモリーさせることができます。

AM1、AM2、FM1、FM2それぞれ6局までメモリーできます。

- 1 バンド切り替えボタン (CLOCK) を押し、メモリーしたいバンドを選びます。
- 2 選局ボタン (H,M) を押して、メモリーさせたい放送局を選びます。
- 3 プリセットメモリーボタン (MEMO) を押すと、プリセットメモリー書き込みモードになりチャンネル番号が点滅します。
- 4 チャンネルボタン (CH) でメモリーしたいチャンネルを選択します。
- 5 再度プリセットメモリーボタン (MEMO) を押すと、プリセットが完了します。

- 6 呼び出すときはチャンネルボタン (CH) を押して、聞きたいチャンネルを選択します。

知識

- 車両整備などでバッテリーとの接続が断られたときはメモリーがリセットされます。もう一度設定してください。
- メモリーした放送局の受信状態が悪いときはオートストア (自動選局) が便利です。オートストアで選局すると、その地域で受信感度の高い放送局を周波数の低い順に“1”～“6”へメモリーします。

交通情報の受信

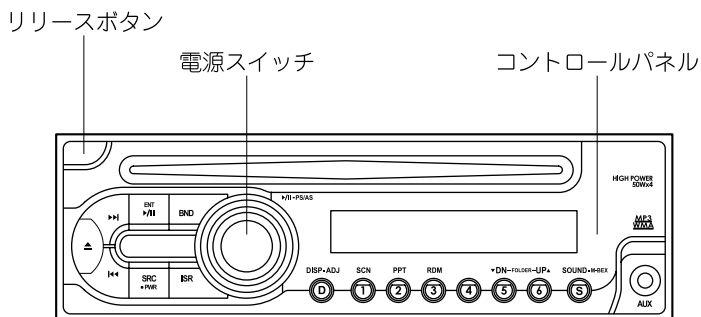
交通情報を放送している地域では交通情報ボタン (●●●) を押すと交通情報を受信できます。

- 1 交通情報ボタンを押すと、AM1620kHzを受信します。
- 2 もう一度押すともとの状態にもどります。
- 3 受信中、選局ボタン (H,M) を押すと、AM1620kHzとAM1629kHzを切り替えることができます。

知識

交通情報ボタン (●●●) で受信中は、チャンネルボタン (CH) を押しても放送局は選局されません。

CD一体型ラジオ



コントロールパネル

コントロールパネルは取り外すことができます。

注意

- コントロールパネルに強い衝撃をあてたり、ぬらしたりしないでください。故障の原因になります。
- 運転中はコントロールパネルの脱着操作をしないでください。
- コントロールパネルが確実に固定されていることを確認してください。固定されていないまま使用すると走行中不意にコントロールパネルが外れて落下するおそれがあります。
- 本機とコントロールパネルを接続しているコネクタは、爪やドライバーなどで押してキズをつけないでください。

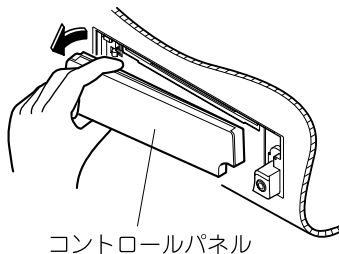
知識

コントロールパネルが汚れたときには、乾いたやわらかい布でふき取ってください。

コントロールパネルの取り外しかた

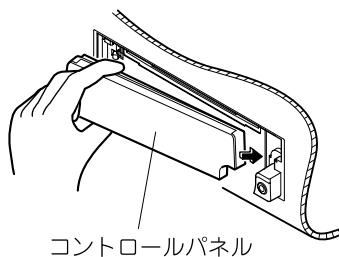
- 1 電源スイッチ (SRC) を約1秒間押して、電源を切ります。
- 2 リリースボタンを深く押します。コントロールパネルの左端が本体から外れます。

- 3 コントロールパネルを手前に取り外します。



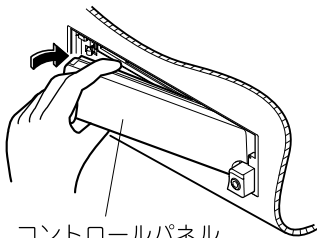
コントロールパネルの取り付けかた

- 1 コントロールパネルの右端を、本機のツメ部に差し込みます。



4.快適カーライフのために オーディオ

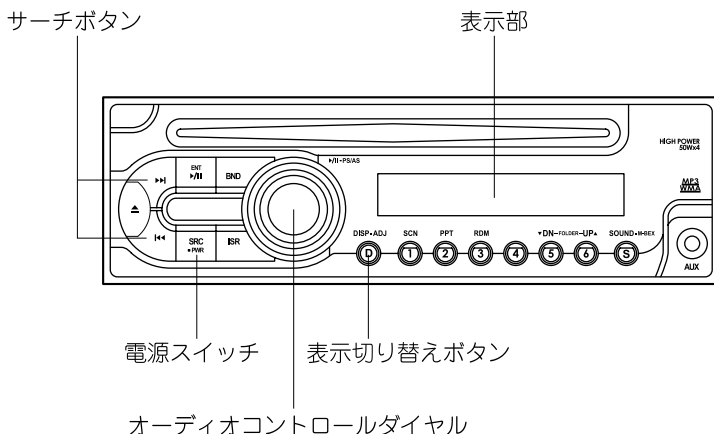
- ② コントロールパネルの左端を、カチッと音がするまで押し込みます。



コントロールパネル



設定変更 (アジャストモード)



- 1 電源ポジションをACCまたはONにします。
- 2 電源スイッチ (SRC) を押して電源を入れます。
- 3 表示切り替えボタン (D) を約1秒間押しします。
- 4 サーチボタン (▶▶, ◀◀) を押して調節したいモードを選びます。ボタンを押すごとにモードが切り替わります。
- 5 (CLOCK)
時計の調節については、162ページの「時計の調節」をご覧ください。
(CLOCK以外)
オーディオコントロールダイヤルをまわして調節します。

設定項目	ダイヤルをまわす方向	
	左	右
CLOCK (時刻を合わせる)	時刻調節 →162ページ「時計の調節」	
SETTINGS (設定状況確認)	表示項目選択	
AUX SENS (AUX入力音量設定)	音量小	音量大
SCRN SVR (スクリーンセーバー設定)	OFF	ON

設定項目	ダイヤルをまわす方向	
	左	右
SCROLL (タイトルスクロール設定)	OFF	ON
DIMMER (ディスプレイ照明設定)	OFF	ON
TEL-SP (携帯電話音声出力設定)	—	
TEL-SW (携帯電話割り込み設定)	—	

6 もう一度表示切り替えボタン (D) を押すと、もとの表示にもどります。

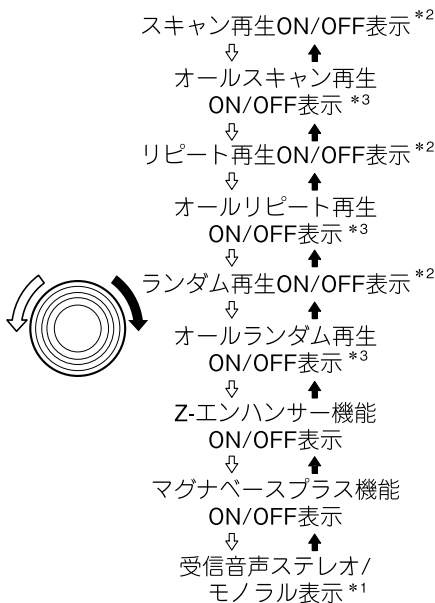
知識

- “AUX SENS” はAUXモード時のみ表示されます。
- “TEL-SP” と “TEL-SW” は使用できない設定項目です。

設定状況確認

各設定の状況を表示させることができます。

オーディオコントロールダイヤルをまわして表示項目を選択します。



*1 ラジオ受信中のみ表示されます。

*2 CD再生中のみ表示されます。

*3 フォルダが作成されたMP3/WMA CD再生中のみ表示されます。

AUX入力音量設定

AUX端子に接続された市販のポータブルオーディオの入力音声の音量を設定することができます。

オーディオコントロールダイヤルをまわしてLOW、MID、HIGHを選択します。

4.快適カーライフのために オーディオ

状況に応じて好みのモードを選択してください。初期設定はMIDです。

モード	状況
LOW	入力音量が大きく音割れなどが発生しているとき
MID	入力音量が適切なとき
HIGH	入力音量が小さいとき

スクリーンセーバー設定

約30秒間操作しないと、スクリーンセーバー表示になります。

オーディオコントロールダイヤルをまわしてONとOFFを設定することができます。初期設定はONです。



知識

時計表示などを常に表示させておきたい場合はOFFに設定してください。

タイトルスクロール設定

MP3/WMA CD再生中にファイルに記録されたタイトルのスクロール表示をくり返します。

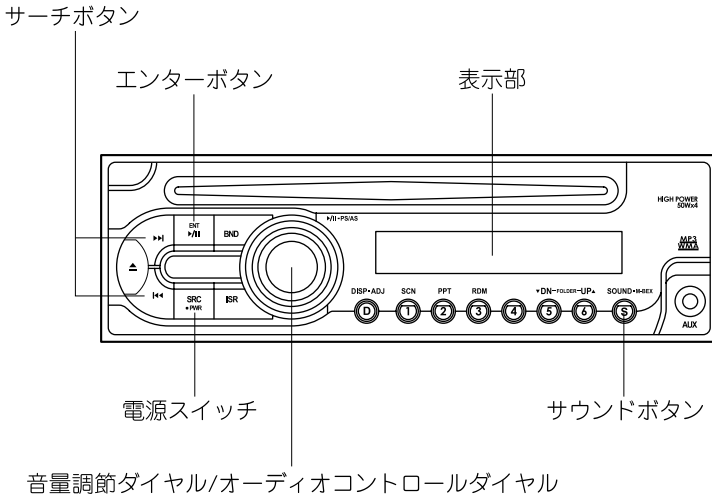
オーディオコントロールダイヤルをまわしてONとOFFを設定することができます。初期設定はONです。

ディスプレイ照明設定

車のイルミネーションに連動してディスプレイ照明を減光します。

オーディオコントロールダイヤルをまわしてONとOFFを設定することができます。初期設定はONです。

音量/音質の調節



音量調節

音量調節ダイヤルをまわして調節します。
右へまわすと音量が大きくなり、左へまわすと小さくなります。

重低音を増強する (マグナベースEX機能)

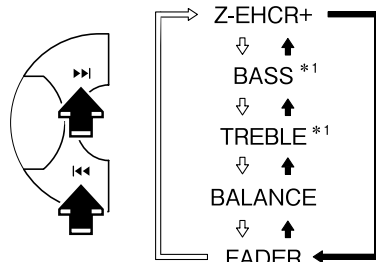
重低音を増強することができます。

- 1 サウンドボタン (S) を約1秒間押しと、重低音が増強されます。“M-B EX”が2秒間表示されます。
- 2 もう一度ボタンを押し続けると、もとの音質にもどります。

音質を設定する

- 1 サウンドボタン (S) を押します。

- 2 サーチボタン (▶▶, ◀◀) を押しして設定したいモードを選びます。ボタンを押すごとにモードが切り替わります。



*1 Z-エンハンサープラス機能がCUSTOMのときに設定できます。



知識

- 音量/音質調節値は表示部に表示されます。
- 10秒間操作がないときは、音質調節前の表示にもどります。

音質を簡単に設定する (Z-エンハンサープラス機能)

低音と高音の強調を簡単に設定することができます。

状況に応じてお好みのモードを選択してください。

モード	音質変化
OFF	なし
B-BOOST	低音を強調
IMPACT	低音と高音を強調
EXCITE	低音と高音をさらに強調
CUSTOM	手動で調節

- 1 サウンドボタン (S) を押します。
- 2 サーチボタン (▶▶, ◀◀) を押して、“Z-EHCR+” を選びます。
- 3 オーディオコントロールダイヤルをまわして、モードを選択します。
- 4 サウンドボタン (S) を押して、もとの表示にもどります。

Z-エンハンサーを調整する (B-BOOSTモード、IMPACTモード、EXCITEモード)

低音/高音の強調量を調節できます。

- 1 サウンドボタン (S) を押します。

- 2 サーチボタン (▶▶, ◀◀) を押して “Z-EHCR+” を選びます。
- 3 オーディオコントロールダイヤルをまわして、“B-BOOST”、“IMPACT”、または “EXCITE” を選びます。
- 4 エンターボタン (▶|| ENT) を押します。
- 5 オーディオコントロールダイヤルをまわして、調整します。右へまわすと強調量が大きくなり、左へまわすと小さくなります。
- 6 サウンドボタン (S) を押して、もとの表示にもどります。

低音/高音の調節値を初期値にもどす (CUSTOMモード)

- 1 サウンドボタン (S) を押します。
- 2 サーチボタン (▶▶, ◀◀) を押して “Z-EHCR+” を選びます。
- 3 オーディオコントロールダイヤルをまわして、“CUSTOM” を選びます。
- 4 エンターボタン (▶|| ENT) を約1秒間押します。低音/高音の調節値が初期値にもどり、“FLAT” が表示されます。
- 5 サウンドボタン (S) を押して、もとの表示にもどります。

低音を調節する (CUSTOMモード)

Z-エンハンサープラス機能がCUSTOMモードのときは、低音の音質を細かく調節することができます。

- 1 サウンドボタン (S) を押します。
- 2 サーチボタン (▶▶, ◀◀) を押して “BASS” を選びます。
- 3 エンターボタン (▶|| ENT) を押します。
- 4 サーチボタン (▶▶, ◀◀) を押して、調節したいモードを選びます。

4.快適カーライフのために オーディオ

- 5 オーディオコントロールダイヤルをまわして調節します。

モード	ダイヤルをまわす方向	
	左	右
B<G> (低音音量調節)*2	低音弱	低音強
B<F> (調節周波数設定)*2	周波数低	周波数高
Q (Qカーブ)*2	低Q	高Q

*2 選択しているモードにより表示は異なります。

- 6 サウンドボタン (S) を押して、もとの表示にもどります。

高音を調節する (CUSTOMモード)

Z-エンハンサープラス機能がCUSTOMモードのときは、高音の音質を細かく調節することができます。

- 1 サウンドボタン (S) を押します。
- 2 サーチボタン (▶▶, ◀◀) を押して“TREBLE” を選びます。
- 3 エンターボタン (▶▶ ENT) を押します。
- 4 サーチボタン (▶▶, ◀◀) を押して、調節したいモードを選びます。

- 5 オーディオコントロールダイヤルをまわして調節します。

モード	ダイヤルをまわす方向	
	左	右
T<G> (高音音量調節)*3	高音弱	高音強
T<F> (調節周波数設定)*3	周波数低	周波数高

*3 選択しているモードにより表示は異なります。

- 6 サウンドボタン (S) を押して、もとの表示にもどります。

左右の音量を調節する

- 1 サウンドボタン (S) を押します。
- 2 サーチボタン (▶▶, ◀◀) を押して“BALANCE” を選びます。
- 3 オーディオコントロールダイヤルをまわして調節します。右へまわすと右側が強調され、左へまわすと左側が強調されません。
- 4 サウンドボタン (S) を押して、もとの表示にもどります。

前後の音量を調節する

- 1 サウンドボタン (S) を押します。
- 2 サーチボタン (▶▶, ◀◀) を押して“FADER” を選びます。
- 3 オーディオコントロールダイヤルをまわして調節します。右へまわすと前側が強調され、左へまわすと後側が強調されません。

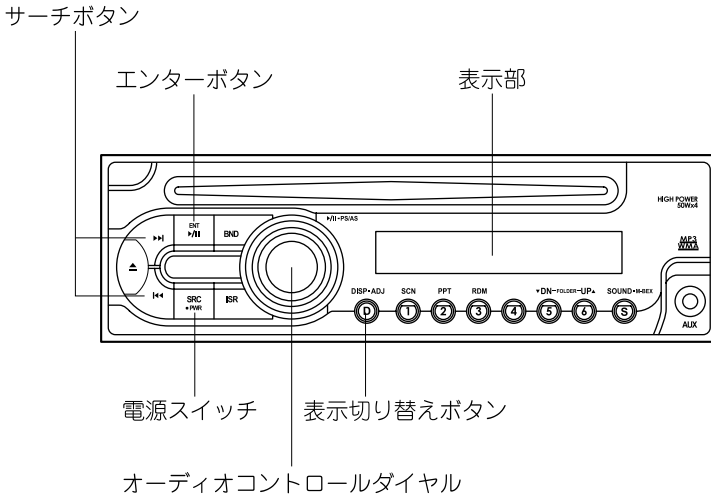
-
- 4 サウンドボタン (S) を押して、もとの表示にもどります。



知識

前後音量調節のとき後側を強調すると音が出なくなります。前後音量調節値を中央値にして使用してください。

時計の調節



- 1 電源ポジションをACCまたはONにします。
- 2 電源スイッチ (SRC) を押して電源を入れます。
- 3 表示切り替えボタン (D) を約1秒間押しします。
- 4 サーチボタン (▶▶, ◀◀) を押して、「CLOCK」を選びます。
- 5 エンターボタン (▶▶ ENT) を押します。時刻が表示されます。
- 6 サーチボタン (▶▶, ◀◀) を押して「時」または「分」を選ぶと、数値が点滅します。
- 7 オーディオコントロールダイヤルをまわして、時刻を合わせます。

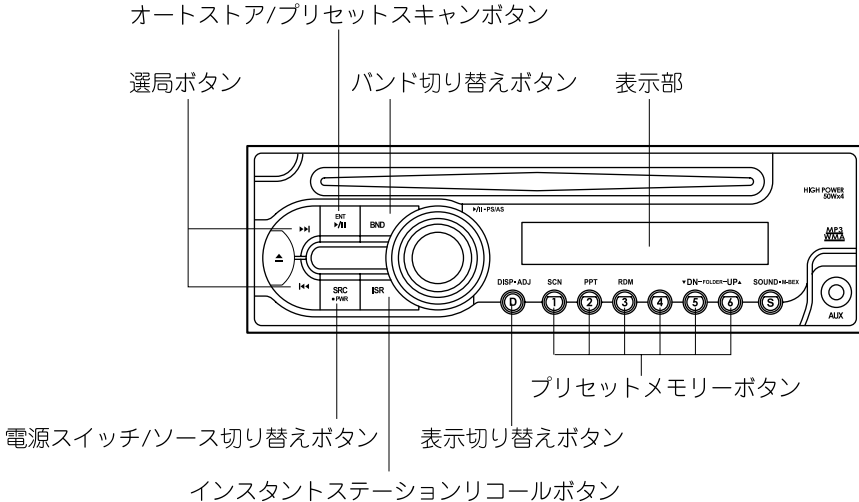
- 8 調節後、エンターボタン (▶▶ ENT) を押します。
- 9 表示切り替えボタン (D) を押して、もとの表示にもどります。

知識

車両整備などでバッテリーとの接続が断たれたときは記憶が消去されます。もう一度記憶させてください。



ラジオを聞くとき



- 1 電源ポジションをACCまたはONにしません。
- 2 電源スイッチ/ソース切り替えボタン (SRC) を押して電源を入れます。
- 3 電源スイッチ/ソース切り替えボタン (SRC) を押して“TUNER” (ラジオモード) を選びます。
- 4 バンド切り替えボタン (BAND) を押し、聞きたいバンドを選びます。
- 5 選局します。

- 自動選局
“MANU” が消灯しているときに選局ボタン (▶▶, ◀◀) を押し、自動選局を始め、放送を受信すると止まります。

- 手動選局 (ステップ選局)
“MANU” が点灯しているときに選局ボタン (▶▶, ◀◀) を押します。周波数が1ステップずつ切り替わります。
 - 手動選局 (クイック選局)
“MANU” が点灯しているときに選局ボタン (▶▶, ◀◀) を約1秒間押し、周波数が連続して切り替わります。
- 6 ラジオを止めるときは、電源スイッチ/ソース切り替えボタン (SRC) を1秒以上押し、電源を切ります。

知識

- バンド切り替えボタンを約1秒間押し、 “MANU” が点灯/消灯します。
- 受信する電波が弱いときは、手動選局をしてください。

オートストア選局

自動受信した放送局を、自動的にプリセットメモリーします。

- 1 バンド切り替えボタン (BAND) を押し、メモリーしたいバンドを選びます。
- 2 オートストアボタン (▶|| ENT) を約2秒間押しします。
- 3 電波の強い順に最大6局までの周波数をメモリーします。
- 4 呼び出すときは、プリセットメモリーボタンを押します。

知識

- オートストア選局は、受信バンド別に登録します。それぞれ登録してください。
- オートストア選局を行うと選択されたバンドのプリセットメモリーは消去されます。

放送局をメモリーするとき

プリセットメモリーボタンを使って、選局した周波数をメモリーさせておくと便利です。AM1、AM2、FM1、FM2それぞれ6局までメモリーできます。

- 1 バンド切り替えボタン (BAND) を押し、メモリーしたいバンドを選びます。
- 2 選局ボタン (▶||, ◀||) を押して、メモリーさせたい放送局を選びます。
- 3 プリセットメモリーボタンを約2秒間押しします。
- 4 呼び出すときは、プリセットメモリーボタンを押します。

知識

- 呼び出すときにボタンを約2秒間押しすると、そのとき受信している周波数がメモリーされます。
- 車両整備などでバッテリーとの接続が断られたときはメモリーが消去されます。もう一度メモリーさせてください。

放送を確かめるとき

- 1 プリセットスキャンボタン (▶|| ENT) を押し、プリセットメモリーボタンにメモリーされている放送局を7秒間ずつ受信します。受信できない放送局はとばして、次の放送局を受信します。
- 2 聞きたい局が受信されたらもう一度プリセットスキャンボタン (▶|| ENT) を押し、その周波数を受信し続けます。

知識

呼び出すときにボタンを約2秒間押し、そのとき受信している周波数がメモリーされます。

特定の放送局をすぐに選局するには (ISR機能)

インスタントステーションリコールボタン (ISR) を使って、選局した周波数をメモリーさせておくと便利です。交通情報など、運転中に聞きたい情報などを素早く選局できます。

知識

- 初期設定では、AM1620kHzの交通情報がメモリーされています。
- CD/AUXモード中でも、ISRにメモリーされた放送局を呼び出すことができます。

オーディオ

- ① インスタントステーションリコールボタン (ISR) を押すと、ISRにメモリーされた放送局を受信します。表示部に “ISR” が表示されます。
- ② インスタントステーションリコールボタン (ISR)、またはソース切り替えボタン (SRC) を押すともとの状態にもどります。

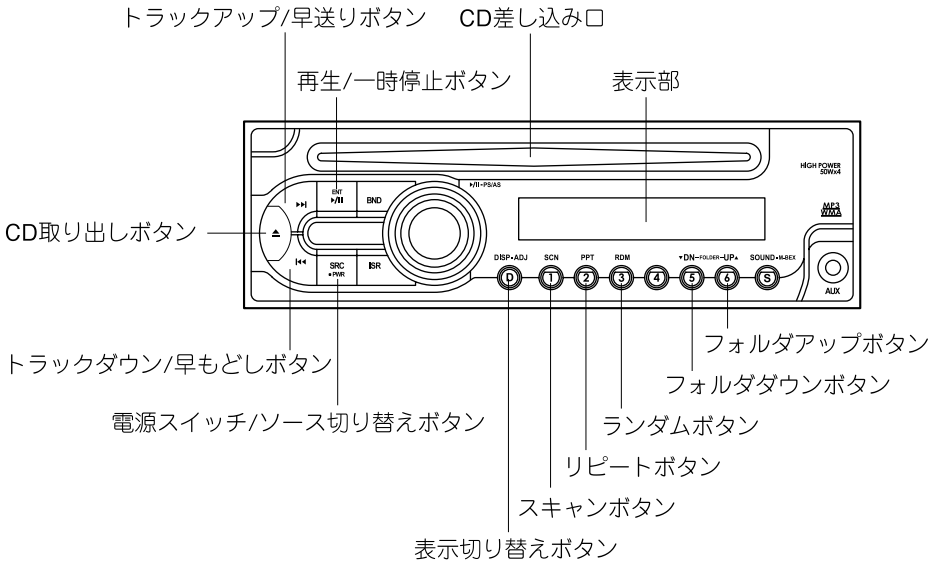
ISRにメモリーするとき

- ① メモリーさせたい放送局を選びます。
- ② インスタントステーションリコールボタン (ISR) を約2秒間押します。

表示を切り替えるには

表示切り替えボタン (D) を押すごとに、バンド/周波数表示と時計表示が切り替わります。

CDを聞くとき



タイプ	再生できるデータ
音楽/MP3/WMA CDプレーヤー	<ul style="list-style-type: none"> ● 音楽データ (CD-DA) ● MP3/WMAファイル

📖 知識

一枚のディスクに音楽データ (CD-DA) と MP3/WMA ファイルが混在しているときは、ディスクに記録する方法によって再生される内容が異なります。

再生するとき

- 1 電源ポジションをACCまたはONにします。
- 2 CDラベル面を上にして、CD差し込み口に軽く押し込みます。CDが自動的に送り込まれ、再生を始めます。CDがはいっているときは、ソース切り替えボタン (SRC) を押してCDモードに切り替えると再生を始めます。
- 3 再生を止めるときは電源スイッチ (SRC) を一秒以上押します。もう一度押すと再生できます。



知識

- 8cmCDは再生できません。
- CDがはいっていないときにCDモードに切り替えると“NO DISC”が点灯します。
- (MP3/WMA CD)
再生はフォルダ番号の順に行なわれます。MP3/WMAファイルがないフォルダはスキップされます。

一時停止

一時停止するときは再生/一時停止ボタン (▶|| ENT) を押します。
もう一度押すと再生できます。

CDを取り出すとき

- 1 CD取り出しボタン (▲) を押します。
- 2 CDの端を持って取り出します。

フォルダを選択するとき (MP3/WMA CD再生中)

再生中のフォルダの前のフォルダを選択するときはフォルダダウンボタン (5)、次のフォルダを選択するときはフォルダアップボタン (6) を押します。

早送り/早もどしをするとき

- 1 早送りをするときは早送りボタン (▶▶)、早もどしをするときは早もどしボタン (◀◀) を押し続けます。
- 2 ボタンから手をはなすと、その位置から再生を始めます。



知識

- (MP3/WMA CD)
VBR (可変ビットレート) を利用して録音されたファイルを再生しているときは、早送り/早もどしをするときに再生経過時間が正しく表示されないことがあります。

曲の頭出しをするとき

再生中の曲の頭にもどしたいときはトラックダウンボタン (◀◀)、次の曲の頭に進めたいときはトラックアップボタン (▶▶) を軽く押します。

同じ曲をくり返して聞くと

音楽CD再生中

- 1 再生中にリピートボタン (2) を押すと、その曲をくり返して再生します。表示部に“TRK RPT”が2秒間表示されます。
- 2 もう一度押すと解除されます。

MP3/WMA CD再生中

(再生中の曲をくり返し聞くと)

- 1 再生中にリピートボタン (2) を押すと、その曲をくり返して再生します。表示部に“TRK RPT”が2秒間表示されます。
- 2 もう一度押すと解除されます。

(再生中のフォルダ内をくり返し聞くと)

- 1 再生中にリピートボタン (2) を約1秒間押すと、再生中のフォルダ内の曲をくり返して再生します。表示部に“ALL RPT”が2秒間表示されます。
- 2 もう一度押すと解除されます。

ランダム選曲をするとき

CD内の曲をランダム (無作為) に選曲し、再生することができます。

音楽CD再生中

- 1 再生中にランダムボタン (3) を押すと、CD内の曲をランダムな順序で再生します。表示部に“TRK RDM”が2秒間表示されます。
- 2 もう一度押すと解除されます。

4.快適カーライフのために オーディオ

MP3/WMA CD再生中

(フォルダ内の曲をランダムに聞くと
き)

- 再生中にランダムボタン (3) を押すと、フォルダ内の曲をランダムな順序で再生します。表示部に“TRK RDM”が2秒間表示されます。
- もう一度押すと解除されます。

(CD内の曲をランダムに聞くと
き)

- 再生中にランダムボタン (3) を約1秒間押すと、CD内の曲をランダムな順序で再生します。表示部に“ALL RDM”が2秒間表示されます。
- もう一度押すと解除されます。

曲を探すとき

音楽CD再生中

CD内の曲を10秒間ずつ再生し、曲を探
することができます。

- 再生中にスキャンボタン (1) を押すと、次の曲の頭から順に10秒間ずつ再生されます。表示部に“TRK SCN”が2秒間表示されます。
- 曲が再生されているときにもう一度スキャンボタン (1) を押します。その曲の再生がそのまま続きます。

MP3/WMA CD再生中

(再生中のフォルダ内の曲から探すと
き)

再生中のフォルダ内の曲を10秒間ずつ再生
し、曲を探することができます。

- 再生中にスキャンボタン (1) を押すと、次の曲の頭から順に10秒間ずつ再生されます。表示部に“TRK SCN”が2秒間表示されます。

- 聞きたい曲が再生されているときにもう一度スキャンボタン (1) を押します。その曲の再生がそのまま続きます。

(聞きたいフォルダを探すとき)

CD内の全フォルダの最初の曲を10秒間ずつ再生し、フォルダを探することができます。

- 再生中にスキャンボタン (1) を約1秒間押すと、次の曲の頭から順に10秒間ずつ再生されます。表示部に“ALL SCN”が2秒間表示されます。
- 聞きたい曲が再生されているときにもう一度スキャンボタン (1) を押します。その曲の再生がそのまま続きます。



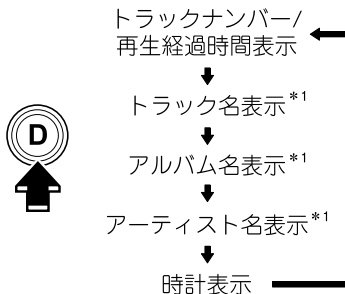
知識

全ての曲の再生が終わると自動的に解除され、通常の再生にもどります。

表示を切り替えるとき (音楽/MP3/ WMA CDプレーヤー)

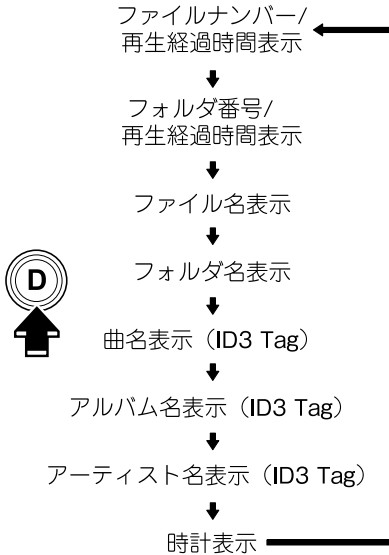
再生中、表示切り替えボタン (D) を押し
ごくと、次のように表示部が切り替わります。

音楽CD



*1 CDによっては情報が表示されない場合があります。

MP3/WMA CD



知識

- 表示部に表示できる情報がCDに記録されている場合のみ、CDの情報が表示されます。
- 本機の表示は半角英数字に対応しています。それ以外の文字が記録されている場合は、正しく表示されない場合があります。

AUXモード (外部入力) の使い方

AUXモード (外部入力) では、市販のポータブルオーディオをAUX端子に接続することで、車両のスピーカーで音声を聞くことができます。

→172ページ「ポータブルオーディオ機器を使用していただくために」

メッセージが表示されたときは

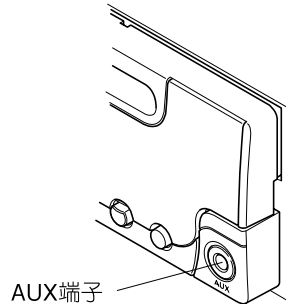
エラー表示	原因	対処方法
ERROR2	ディスクが取り出せない	マツダ販売店で点検を受けてください。
ERROR3	ディスクに傷などがある	キズやソリのないディスクと交換してください。 再度メッセージが表示されたときは、マツダ販売店で点検を受けてください。

4.快適カーライフのために オーディオ

エラー表示	原因	対処方法
ERROR6	ディスクを裏返しに入れた	ディスクを取り出し、正しく入れ直してください。 再度メッセージが表示されたときは、マツダ販売店で点検を受けてください。
	録音されていないディスクを入れた	録音されているディスクと交換してください。 再度メッセージが表示されたときは、マツダ販売店で点検を受けてください。

ポータブルオーディオ機器を使用していただけのために★

AUXモード(外部入力)では、市販のポータブルオーディオをAUX端子に接続することで、車両のスピーカーで音声を聞くことができます。



警告

- 車を止めてから操作する。
走行中の操作は、運転操作がさまたげられ
思わぬ事故につながるおそれがあります。
- AUX端子に接続したコードが
パーキングブレーキレバーやチェ
ンジレバーに絡まないようにす
る。
運転操作がさまたげられ思わぬ事故につな
がるおそれがあります。

注意

- プラグを接続した状態で、プラグに大きな力を加えないでください。AUX端子が破損するおそれがあります。
- 接続する機器によっては車に装着されている電源ソケットを使用すると、再生時、ノイズが発生することがあります。(ノイズが発生した場合は電源ソケットを使用しないでください。)

知識

- ご使用前に、市販のポータブルオーディオの取扱書をよくお読みください。
- ポータブルオーディオをAUX端子に接続するための接続コードは、市販の抵抗なしのステレオミニプラグ(3.5Φ)を使用してください。ご使用前に接続コードの取扱書をよくお読みください。
- エンジンを止めたままで、オーディオを長時間使用しないでください。バッテリーがあがるおそれがあります。
- 接続する機器によっては、ノイズが発生することがあります。
- 接続する機器の電源は、ポータブルオーディオ機器のバッテリーなどを使用してください。
- プラグはAUX端子に確実に差し込んでください。

ポータブルオーディオ機器を聞くには

- 1 電源ポジションをACCまたはONにします。
- 2 コード先端のプラグをAUX端子に接続します。

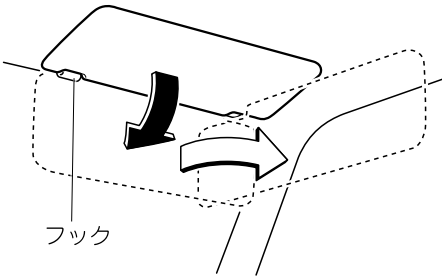
- 3 オーディオユニットの電源を入れます。
- 4 オーディオユニットのソース切り替えボタン(SRC)を押しAUXモードに切り替えます。

知識

- 音量調節以外の操作はポータブルオーディオ本体のみで行えます。オーディオパネルでは操作できません。
- AUXモード中にAUX端子からコードを抜いたり、接続している機器側のプラグを抜くとノイズが発生することがあります。

サンバイザー

前からの光をさえぎるときは、下げます。
横からの光をさえぎるときは、下げた後フックからはずして横にします。



室内照明

知識

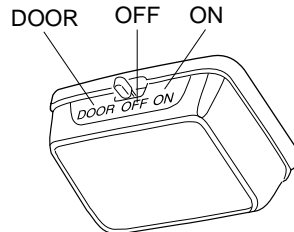
エンジンを停止しているとき、ランプを長時間点灯させたままにしないでください。バッテリーがあがるおそれがあります。

ルームランプ

電源ポジションに関係なく使用できます。
スイッチを操作するとルームランプが点灯/消灯します。

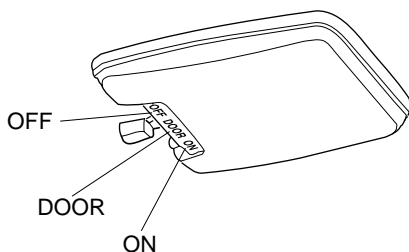
フロント

スイッチ位置	ルームランプ
DOOR	フロントドアを開けると点灯し、閉めると消灯します。
OFF	常時消灯
ON	常時点灯



リヤ

スイッチ位置	ルームランプ
DOOR	スライドドア/バックドアを開けると点灯し、閉めると消灯します。
OFF	常時消灯
ON	常時点灯



シガーライター

電源ポジションがACCまたはONのとき使用できます。

使用するときは、シガーライターを押し込んで手を離し、もとの位置にもどるまで待ちます。

ヒーター部分が熱くなると自動的にもどり、使用できません。



⚠ 注意

- シガーライターの金属部分に触れないでください。やけどをするおそれがあります。
- シガーライターの故障、焼損を防ぐために、次の点を守ってください。
 - ・ シガーライターの差し込み口を純正部品以外の電気製品の電源に使用しないでください。
 - ・ 他車のシガーライターを差し込まないでください。もどらなくなることがあります。
 - ・ シガーライターは押さえたままにしないでください。

📖 知識

30秒以上たってももどらないときは、故障のおそれがあります。手で引き抜き、マツダ販売店で点検を受けてください。

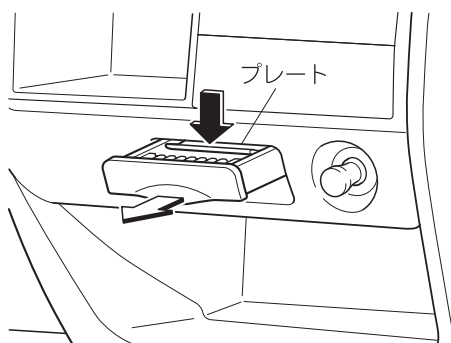
灰皿

⚠ 注意

出火を防ぐために、次の点を守ってください。

- タバコ、マッチなどは完全に火を消してから灰皿に入れ、使用後は確実に閉めてください。
- 紙くずなどの燃えやすいものを入れないでください。
- 灰皿本体を引き抜いた状態では灰皿として使用しないでください。

使用するときは、手前に引き出します。
清掃するときは、プレートを押して灰皿本体を引き抜きます。



カップホルダー

⚠ 注意

走行中は熱い飲み物を置かないでください。熱い飲み物がかかると、やけどをするおそれがあります。

カップなどを置くことができます。

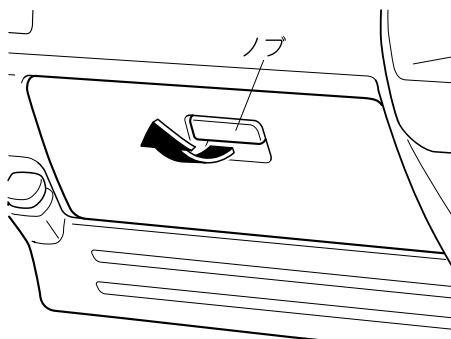


収納

⚠ 注意

- フタ付きの収納は、走行中は必ずフタを閉めてください。急ブレーキ時や衝突時にフタや内部の物でけがをするおそれがあります。
- 炎天下に駐車するときは、収納スペース内にメガネやライターを放置しないでください。収納スペース内が高温になるため、ライターが爆発したり、プラスチックレンズ・プラスチック素材のメガネが変形・ひび割れを起こすことがあります。

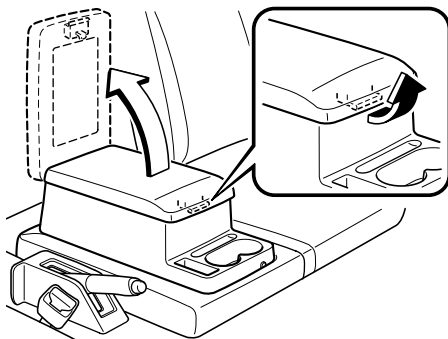
グローブボックス



閉めるときは、カチッと音がするまでフタを確実に押さええます。

センターコンソールボックス (カップホルダー付)

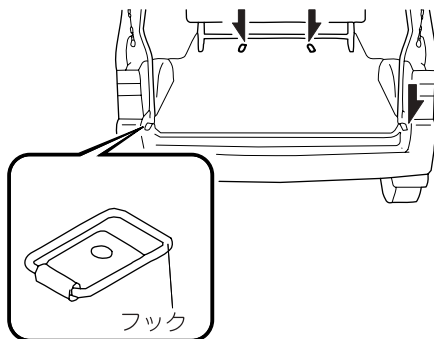
小物などを入れることができます。



ロープフック

ロープやネットで荷物を固定するときに使います。

フックの引っ張り荷重は100kgです。



⚠ 警告

■ 荷物を積むときは確実に固定してください。

荷物を確実に固定しないと走行中に荷物が移動したりくずれたりしてけがや思わぬ事故につながるおそれがあります。

4.快適カーライフのために 室内装備

間仕切 (ビニール)

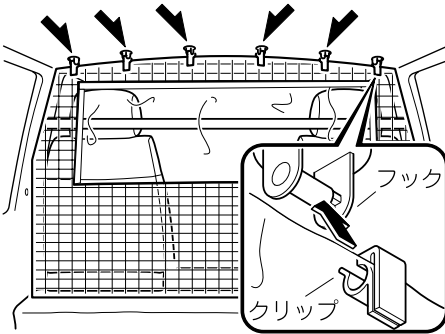
室内を仕切り、ヒーターやエアコンの効きをよくすることができます。

⚠ 注意

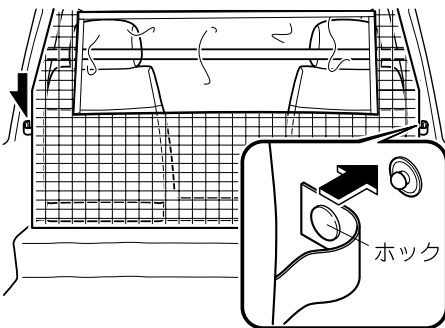
間仕切 (ビニール) を強く引っ張らないでください。強く引っ張ると間仕切 (ビニール) が損傷するおそれがあります。

取り付けるとき

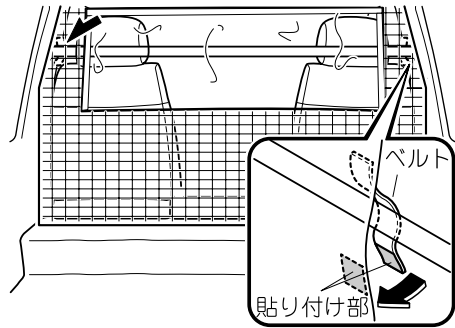
- 1 フロントシート後方の天井にあるフックに、クリップを差し込みます。



- 2 ホックを取り付けます。



- 3 ベルトを使用して、間仕切 (ビニール) をパーティションバーに固定します。

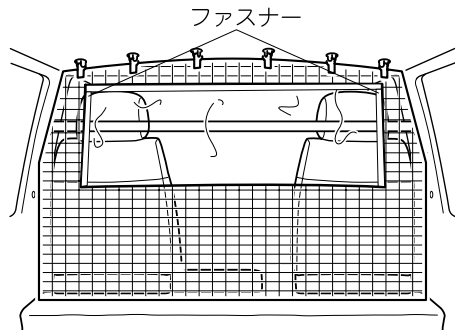


取りはずすとき

取り付けるときと逆の手順で取りはずします。

小窓の開閉

ファスナーを操作することで、小窓を開閉できます。



5 万-のときは

故障したとき 180

- 路上で故障したとき 180
- 踏切内で動けなくなったとき 181

緊急用具の取り扱い 182

- 発炎筒 182
- 工具、ジャッキ 183
- ジャッキの取り扱い 186
- スペアタイヤ 189

パンクしたとき 192

- タイヤ交換 192

オーバーヒートしたとき 195

- オーバーヒートについて 195

バッテリーがあがったとき 197

- バッテリーあがりについて 197

ヒューズ切れ、電球切れのとき 200

- ランプ類、電気装置が作動しないとき 200
- ヒューズの受け持つ装置 210

けん引について 213

- けん引してもらうとき 213
- 故障車をけん引するとき 214

万-事故が起きたとき 215

5.万一のときは 故障したとき

路上で故障したとき

一般の道路で動けなくなったときに付近に人がいる場合は救援を求めてください。チェンジレバー/セレクトレバーをNにいれ、安全な場所まで押し出します。

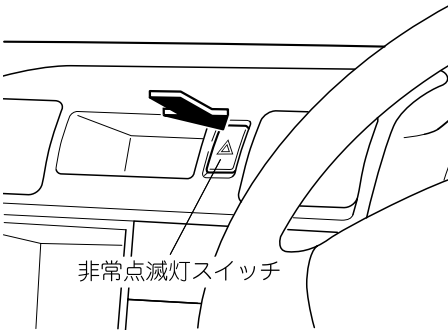


警告

■ 万一、事故や故障などで車から燃料がもれている場合は、すぐにエンジンを止めてください。

爆発、火災につながるおそれがあり危険です。また、発炎筒は車から離れたところで使用してください。

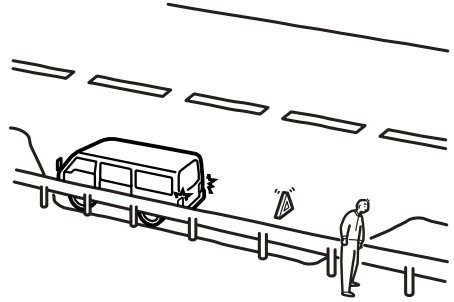
- 1 車を路肩に止め、非常点滅灯を点滅させます。



- 2 必要に応じて停止表示板 (停止表示灯)、発炎筒を使用し、後続車に故障車であることを知らせます。
→182ページ「発炎筒」

- 高速道路や自動車専用道路などでは車の後方に停止表示板または停止表示灯を置くことが法律で義務づけられています。
- 停止表示板を置くときには、発炎筒を使って合図をするなど、後続車に十分注意してください。

- 3 全員が車から降り、ガードレールの外などの安全な場所に、すみやかに避難してください。



- 4 安全を確保した後、救援を求めます。
故障の修理などお困りの際はマツダ販売店へ連絡してください。
別冊の「サービス網お客様相談窓口」をご覧ください。



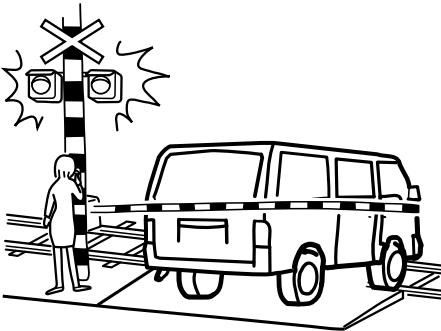
知識

停止表示板 (停止表示灯) はお客様のお車に標準で搭載されておりません。万一に備えてあらかじめ用意しておいてください。マツダ販売店でお求めいただけます。

踏切内で動けなくなったとき

脱輪などで動けなくなったとき

- 1 踏切の非常ボタンを押します。
緊急を要するときは、発炎筒で列車に合図します。
→182ページ「発炎筒」



- 2 付近の人に救援を求めます。

エンストで動けなくなったとき

- 1 エンジンをかけ直します。
- 2 エンジンがかからないときは、踏切の非常ボタンを押します。
緊急を要するときは、発炎筒で列車に合図します。
→182ページ「発炎筒」
- 3 付近の人に救援を求めます。
チェンジレバー/セレクトレバーをNにいれ、安全な場所まで押し出します。

知識

マニュアル車は、ギヤがはいっている状態でスターターをまわしたときに車が動き出すのを防ぐため、クラッチスタートシステムが装備されています。

→110ページ「クラッチスタートシステム (マニュアル車)」

そのため、ギヤを入れたまま電源ポジションをSTARTにし続けて車を緊急避難させることができません。

発炎筒

警告

■油、ガソリンなど可燃物の近くでは使用しないでください。
火災につながるおそれがあります。

■使用するときは筒先を顔や身体に向けたり近づけたりしないでください。

やけどなど、重大な傷害につながるおそれがあります。

■お子さまにはさわらせないでください。

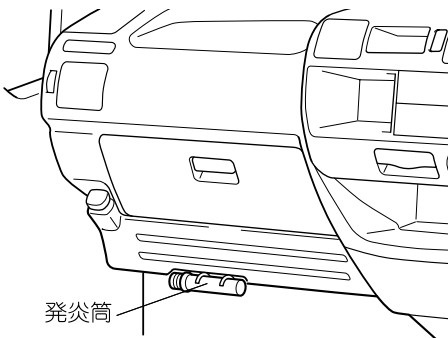
誤って使用すると、やけどや思わぬ事故につながるおそれがあります。

■トンネル内では発炎筒を使用しないでください。

トンネル内で発炎筒を使用すると、煙で視界が悪くなるため、思わぬ事故につながるおそれがあります。必要なときは非常点滅灯を使用してください。

発炎筒について

事故や故障で停車したとき、周囲に危険を知らせるために使います。

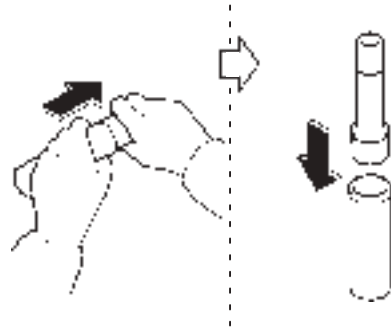


知識

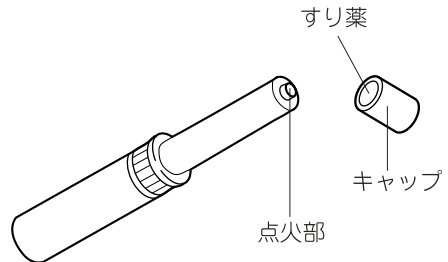
- 発炎筒は点火すると、約5分間燃え続けます。
- 発炎筒には有効期限があります。発炎筒に書いてありますので確認して、有効期限がきれる前にマツダ販売店で求めください。

発炎筒の使いかた

- 1 本体をひねりながら取り出し、逆にして差し込みます。



- 2 点火部をキャップの頭部のすり薬でこすると着火します。



工具、ジャッキ



警告

■ 車に搭載されているジャッキはお客様のお車専用のものです。他の車には使用しないでください。また、他の車のジャッキや車に搭載されているジャッキ以外のジャッキをお客様のお車に使用しないでください。車体が損傷したり、思わぬ事故につながるおそれがあります。やむをえず、車に搭載されているジャッキ以外を使用するときは、マツダ販売店にご相談ください。



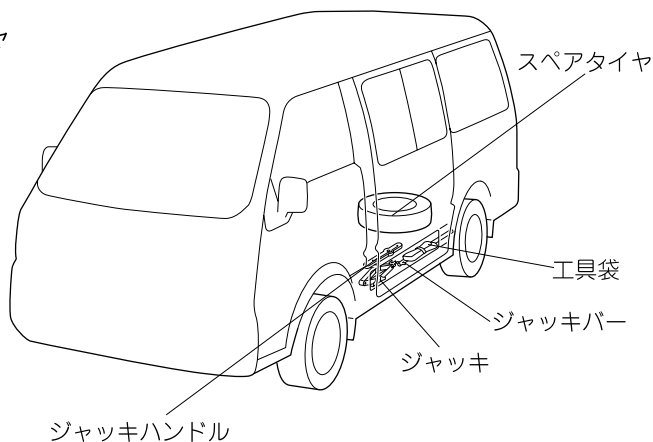
注意

- ジャッキはタイヤ交換、タイヤチェーンの取り付け、取りはずし以外に使用しないでください。
- 工具、ジャッキを使用したあとは走行中に動かないよう、所定の位置にしっかりと固定してください。

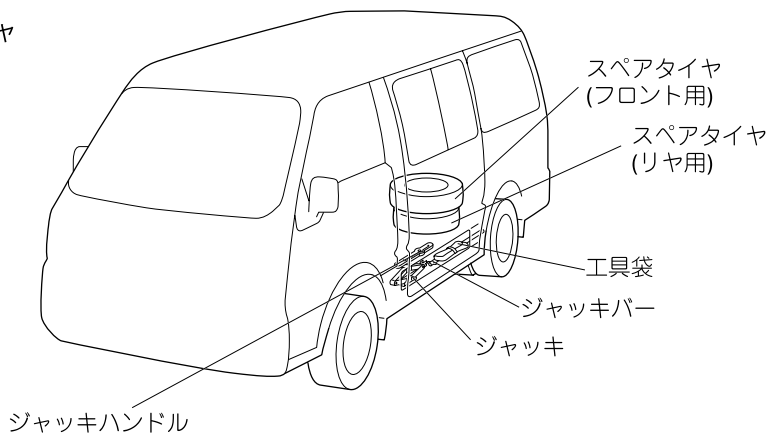
5.万一のときは 緊急用具の取り扱い

工具、ジャッキは図の位置に格納されています。

シングルタイヤ

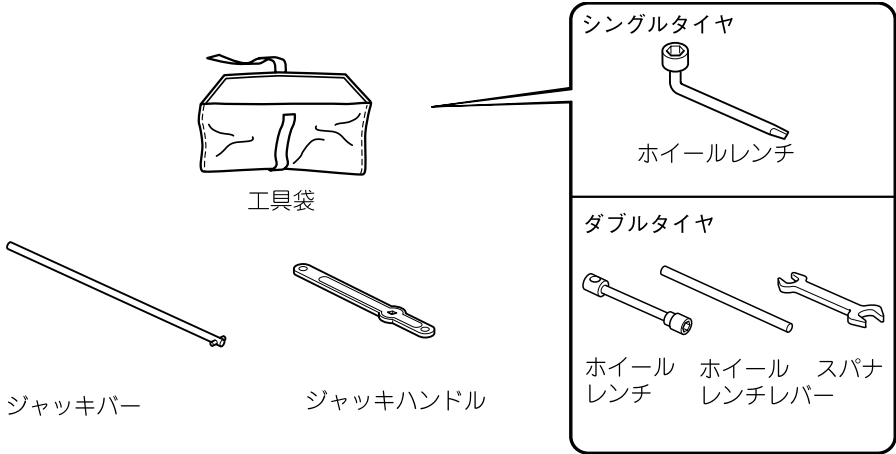


ダブルタイヤ



工具の種類

次の工具が格納されています。



5.万一のときは 緊急用具の取り扱い

ジャッキの取り扱い

ジャッキアップする前に

- 1 交通のさまたげにならず、安全に作業できる地面の平らで固い場所に車を移動します。
- 2 マニュアル車はチェンジレバーを1またはRに、オートマチック車はセレクトレバーをPにいます。
また、4WD車は4WDセレクトレバーを2H、4H、4Lのいずれかにいれてください。
→121ページ「4WDセレクトレバー」
- 3 ブレーキペダルを踏んだまま、パーキングブレーキをかけ、エンジンを止めます。
- 4 必要に応じて、非常点滅灯を点滅させ、停止表示板(停止表示灯)を使用します。
- 5 人や荷物を降ろし、工具、ジャッキを取り出します。
→183ページ「工具、ジャッキ」
- 6 輪止めを用意します。

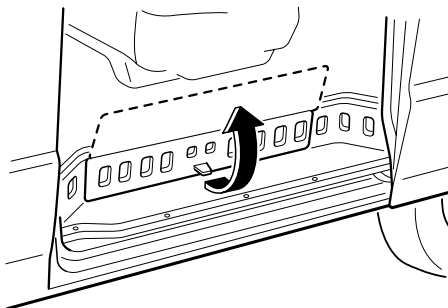
知識

輪止めや停止表示板(停止表示灯)はお客様のお車に標準で搭載されておりません。

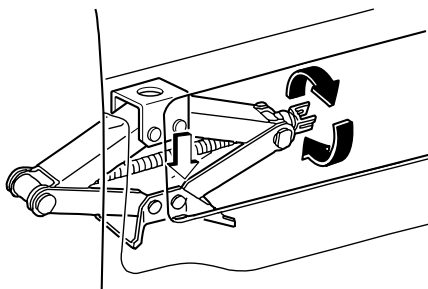
必要に応じてマツダ販売店でお求めください。なお、輪止めには、タイヤを固定できる大きさの石や木材が代用できます。

取り出すとき

- 1 カバーを開けます。



- 2 ジャッキの図の部分(図)をゆるめてジャッキを取り出します。



格納するとき

取り出すときと逆の手順で格納場所に固定します。

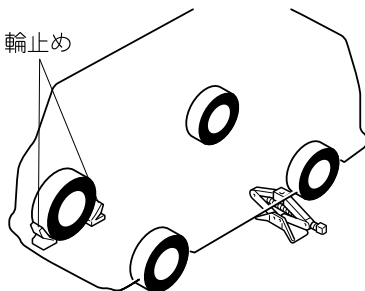
ジャッキアップするとき

警告

- ジャッキアップするときはマニュアル車はチェンジレバーを1またはRに、オートマチック車はセレクトレバーをPに、パーキングブレーキをかけ、ジャッキをかける位置と対角の位置に輪止めをしてください。
また、4WD車は4WDセレクトレバーを2H、4H、4Lのいずれかにいれてください。
チェンジレバーが1またはR、セレクトレバーがPにはいっていても、車が動きジャッキがはずれて思わぬ事故につながるおそれがあります。
- ジャッキアップした状態で車のエンジンをかけないでください。ジャッキがはずれた場合、思わぬ事故につながるおそれがあります。

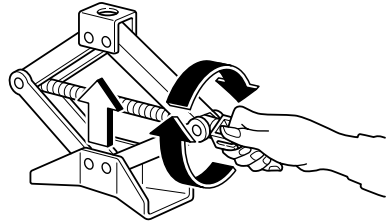
1 パーキングブレーキをしっかりとかけ、ジャッキをかける位置と対角の位置にあるタイヤに輪止めをします。

- 前輪をジャッキアップするときは、後輪の前後
- 後輪をジャッキアップするときは、前輪の前後



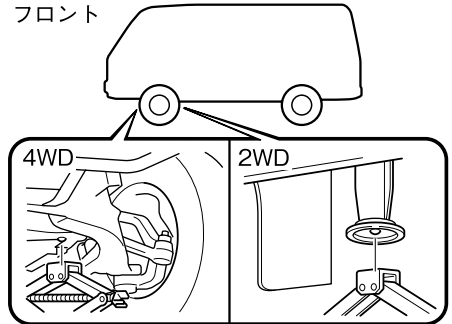
2 ジャッキを地面に置きます。

3 ジャッキの図の部分を手でまわしてジャッキをジャッキアップ指定位置の近くにくるように調節します。

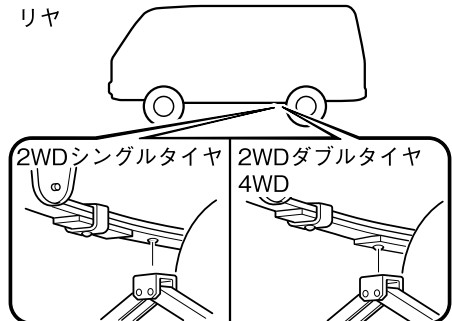


4 ジャッキをジャッキアップ指定位置にかけます。

フロント



リヤ



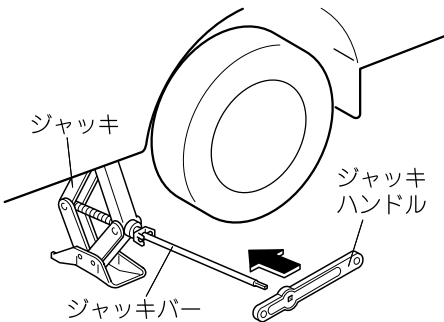
緊急用具の取り扱い



警告

ジャッキアップ指定位置以外にジャッキをかけたリ、ジャッキの上下に台やブロックなどを入れないでください。車体に変形したり、ジャッキがはずれたりして思わぬ事故につながるおそれがあります。

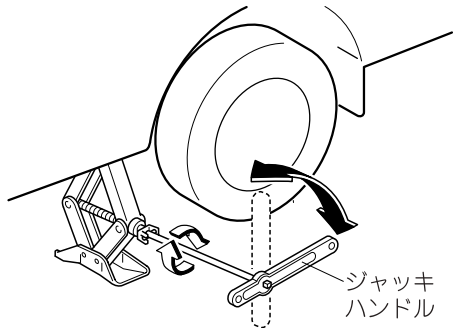
- 5] ジャッキにジャッキバーを掛けジャッキバーとジャッキハンドルを組み付けます。



知識

ジャッキハンドルはラチェット式です。まわす方向が逆のときは、ジャッキハンドルを裏がえして組み付けます。

- 6] タイヤが地面から少し離れるまで車をジャッキアップします。



警告

- 必要以上にジャッキアップしないでください。車体が不安定になるため、思わぬ事故につながるおそれがあります。
- ジャッキアップした車の下には絶対に入らないでください。万一ジャッキがはずれた場合、重大な傷害につながるおそれがあります。

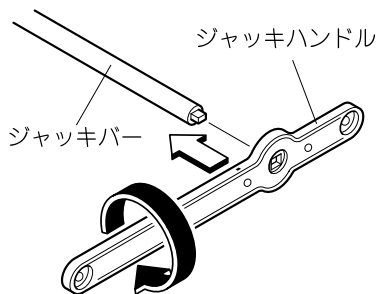


注意

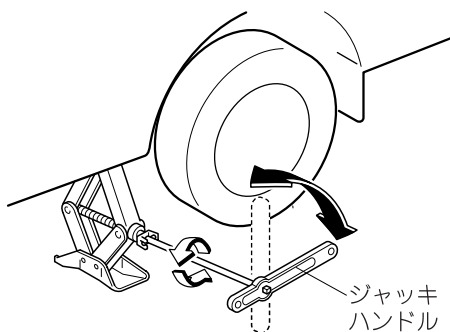
人を乗せたままジャッキアップしないでください。

ジャッキをおろすとき

- 1 ジャッキハンドルを裏がえしてジャッキバーに組み付けます。



- 2 ジャッキを下げます。



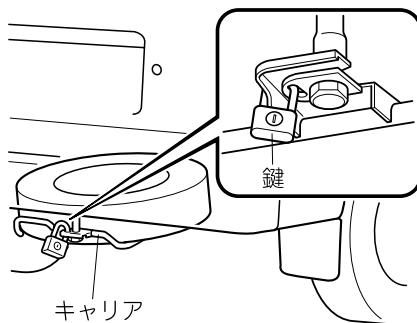
スペアタイヤ



車に搭載されているスペアタイヤとホイールは、お客様のお車専用のものです。他のタイヤや、ホイールと組み合わせて使用したり、他の車に使用しないでください。思わぬ事故につながるおそれがあります。

知識

- スペアタイヤの空気圧を定期的に点検してください。
適正空気圧は、運転席ドアを開けたボデー側に貼付されているラベルで確認してください。
- スペアタイヤキャリアは、盗難防止のため鍵がかけられます。必要なときは別途お買い求めください。

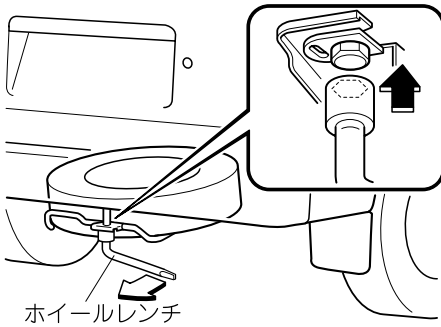


5.万一のときは 緊急用具の取り扱い

取り出すとき

シングルタイヤ

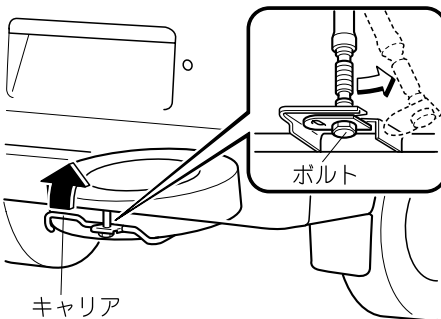
- 1 スペアタイヤキャリアのボルトをホイールレンチで約6cmゆるめます。



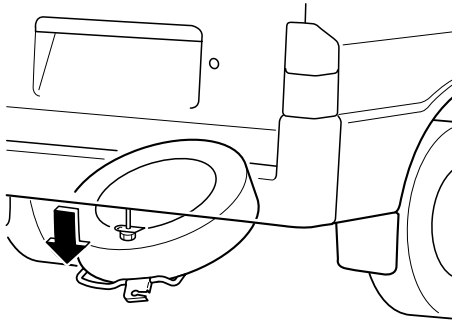
⚠ 注意

ボルトをゆるめすぎないでください。ゆるめすぎるとタイヤが落下し、けがをするおそれがあります。

- 2 キャリアを持ち上げ、ボルトを右に移動させます。



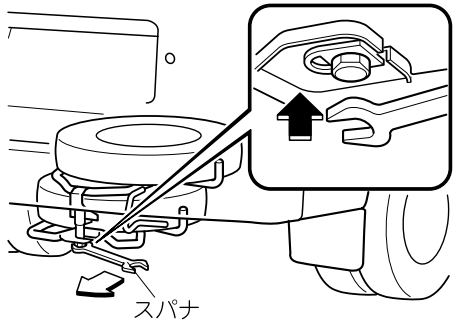
- 3 スペアタイヤを取り出します。



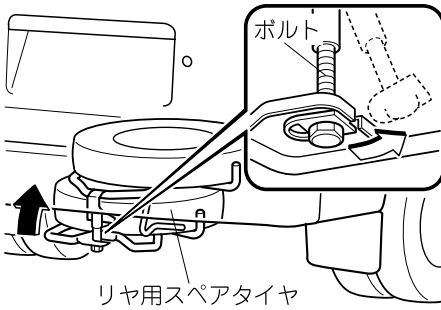
ダブルタイヤ

フロント用スペアタイヤは上側に、リヤ用スペアタイヤは下側に格納されています。フロント用スペアタイヤを取り出すときはリヤ用スペアタイヤを取り出します。

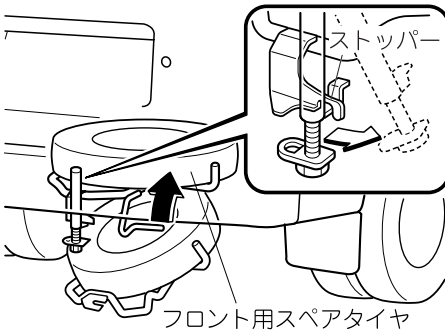
- 1 キャリアのボルトをスパナで約6cmゆるめます。



- 2 キャリアを持ち上げ、ボルトを右に移動させて、リヤ用スペアタイヤを取り出します。

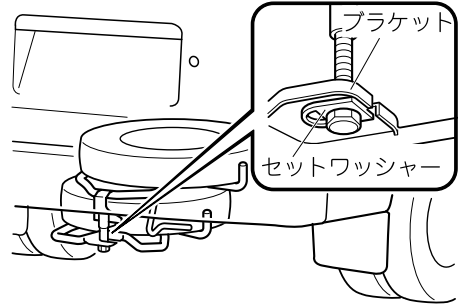


- 3 フロント用スペアタイヤを取り出すときは、キャリアのハンドルを持ち上げ、ストッパーのかみ合いをはずします。



格納するとき

- 1 ホイールの外側を上にして、キャリアにタイヤを格納します。
- 2 ブラケットの下側にセットワッシャーをセットします。



- 3 ボルトを締め付けキャリア全体を固定します。
- 4 キャリアを軽くゆすって確実に固定されていることを確認します。

タイヤ交換

警告

■ **タイヤを交換するときは前後輪とも必ず指定されたサイズ、同一種類のものを使用してください。**

指定された組み合わせ以外のタイヤを装着すると走行安定性が損なわれるため、思わぬ事故につながるおそれがあります。

知識

タイヤサイズは、運転席ドアを開けたボディー側に貼付されているラベルで確認してください。
くわしくはマツタ販売店にご相談ください。

タイヤ交換をする前に

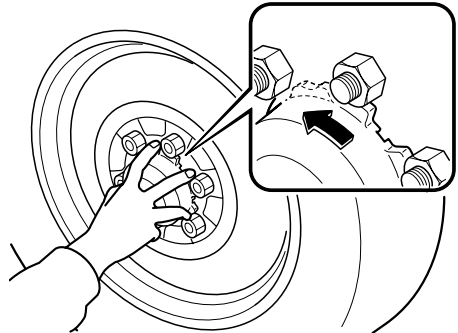
- 1 交通のさまたげにならず、安全に作業できる地面が平らで固い場所に車を移動します。
- 2 マニュアル車はチェンジレバーを1またはRに、オートマチック車はセレクトレバーをPにいます。
また、4WD車は4WDセレクトレバーを2H、4H、4Lのいずれかにいれてください。
→121ページ「4WDセレクトレバー」
- 3 ブレーキペダルを踏んだままパーキングブレーキをかけエンジンを止めます。
- 4 必要に応じて、非常点滅灯を点滅させ、停止表示板(停止表示灯)を使用します。
- 5 人や荷物を降ろし、工具、ジャッキ、スペアタイヤを取り出します。
→183ページ「工具、ジャッキ」
→189ページ「スペアタイヤ」
- 6 輪止めを用意します。

知識

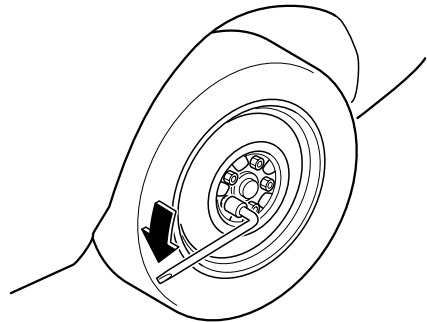
輪止めや停止表示板(停止表示灯)はお客様のお車に標準で搭載されておりません。
必要に応じてマツタ販売店でお求めください。なお、輪止めには、タイヤを固定できる大きさの石や木材が代用できます。

タイヤの取りはずし

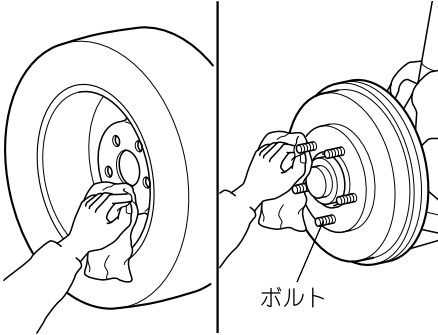
- 1 センターキャップ装着車は、センターキャップを手でまわして取りはずします。



- 2 ホイールレンチでナットを左に約1回転まわしてゆるめます。



- 3 タイヤが地面から少し離れるまで車をジャッキアップします。
→187ページ「ジャッキアップするとき」
- 4 ナットをはずし、タイヤを取りはずします。
- 5 ボルトとホイール裏側の接触面に付着している汚れを布などでふき取ります。



警告

■ ボルトやホイール裏側の接触面が汚れていないことを確認してください。

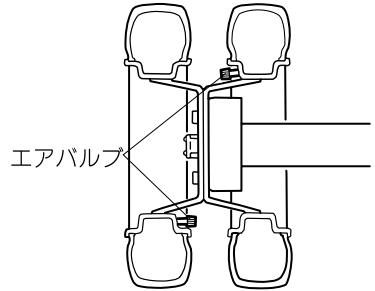
ボルトやホイール裏側の接触面がホコリなどで汚れていると、走行中にナットがゆるみタイヤがはずれ、思わぬ事故につながるおそれがあります。

タイヤの取り付け

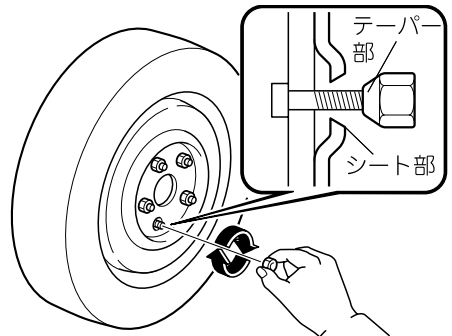
- 1 タイヤをスペアタイヤに取り替えます。

知識

後輪がダブルタイヤのときは、エアバルブの位置が重ならないように取り付けてください。



- 2 タイヤを取り付けてから、ナットのテーパ部がホイールのシート部に軽くあたる程度まで、ナットを右にまわして仮締めします。



5.万有的时候は パンクしたとき

警告

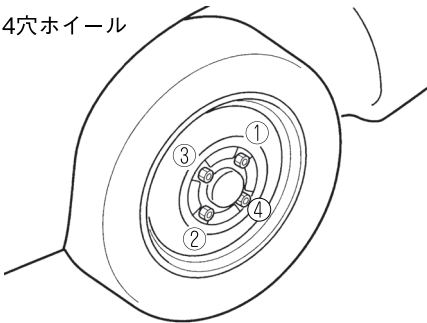
ナットやボルトにオイルやグリースをぬらないでください。ナットがゆるんでタイヤがはずれ、思わぬ事故につながるおそれがあります。また、必要以上に締め付けられて、ナットやボルトが破損するおそれがあります。

- 3 ジャッキを縮めて、車をおろします。
→189ページ「ジャッキをおろすとき」
- 4 ホイールレンチで図の番号順にナットを2~3回分けて締め付けます。

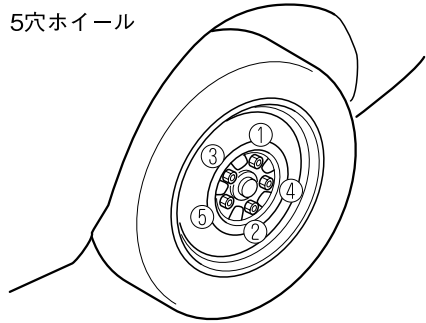
ナットの締め付けトルク:

タイヤの種類	N・m (kgf・m)
シングルタイヤ	89~117 (9~12)
ダブルタイヤ	147~167 (15~17)

4穴ホイール



5穴ホイール



注意

ホイールレンチを足で踏んでナットを必要以上に締め付けしないでください。ボルトが破損するおそれがあります。

- 5 センターキャップ装着車はセンターキャップを取り付けます。

タイヤを交換した後は

- 1 交換したタイヤは、スペアタイヤの格納場所に格納します。
→191ページ「格納するとき」
- 2 輪止めをはずし、工具、ジャッキを格納します。
→183ページ「工具、ジャッキ」

知識

- タイヤを交換してから約1,000km走行した後に、ナットにゆるみがないことを確認してください。
- タイヤの交換後はホイールバランスが狂うことがあります。走行中に車体の振動などの異常を感じたら、マツダ販売店で点検を受けてください。

オーバーヒートについて

次のようなときは、オーバーヒートです。

- 水温計の針がH付近を示し、エンジンの出力が急に低下したとき。
- エンジンルームから蒸気が出ているとき。

警告

- エンジンルームから蒸気が出ているときは、エンジンカバーを開けないでください。
エンジンルーム内が熱いとき、エンジンカバーを開けると、蒸気や熱湯が噴き出してやけどなど、重大な傷害につながるおそれがあります。また、蒸気が出てない場合でも高温になっている部分があります。エンジンカバーを開けるときは十分に注意してください。



- エンジンが十分に冷えるまではラジエーターとリザーバータンクのキャップを開けないでください。エンジンが熱いときにキャップをはずすと、蒸気や熱湯が噴き出してやけどなど、重大な傷害につながるおそれがあります。



- エンジンルーム内を点検するときは、ファンやベルトなどの回転部に触れないようにしてください。手や指などが巻き込まれるなど、重大な傷害につながるおそれがあります。

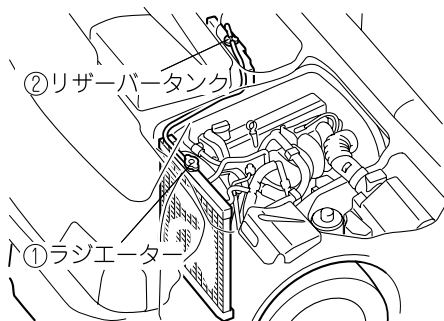
処置方法

- 1 安全な場所に車を止めます。
- 2 エンジンカバーを開けます。
→83ページ「エンジンカバー」
- 3 サービスホールカバーを開けます。
→84ページ「サービスホールカバー」
- 4 エンジンルームから蒸気が出ていないかどうかを確認します。
エンジンルームから蒸気が出ていないときは
エンジンをかけたまま、窓ガラスを開けて風通しをよくし、エンジンカバーを開け、エンジンを冷やします。
エンジンルームから蒸気が出ているときは
エンジンを止めてください。窓ガラスを開けて風通しをよくし、蒸気が出なくなるまで待ち、風通しをよくするためにエンジンカバーを開け、エンジンを始動してください。
- 5 冷却ファンが作動していることを確認し、水温計の針が下がってきたらエンジンを止めます。

注意

冷却ファンが作動していないときは、エンジン温度がさらに上昇します。ただちにエンジンを止め、マツダ販売店にご連絡ください。

- 6] エンジンが十分に冷えてから、冷却水の量を点検します。量が不足しているときは① ラジエーター ② リザーバータンクの順に冷却水を補充してください。補充後はキャップを確実に取り付けてください。



警告



✓ エンジンが十分に冷えるまではラジエーターとリザーバータンクのキャップを開けないでください。エンジンが熱いときにキャップをはずすと、蒸気や熱湯が噴き出してやけどなど、重大な傷害につながるおそれがあります。



知識

- 冷却水がない場合は、一時的に水を補充してください。
一時的に水だけを補充したときは、冷却水の濃度をもとにもどしてください。
- 冷却水を補充しても少なくなるときは、冷却水のもれが考えられます。早めにマツダ販売店で点検を受けてください。

バッテリーあがりについて

次のような状態はバッテリーあがりです。

- スターターがまわらない。またはまわっても回転が弱く、なかなかエンジンがかからない。
- ホーンの音が小さい、または鳴らない。
- ランプ類がいつもより極端に暗い。



警告

正しく安全にバッテリーを取り扱うために、バッテリー使用前または点検前には必ず次の注意事項をお読みください。

■ **バッテリーを取り扱うときは必ず保護メガネを着用してください。**

バッテリー液には有毒で腐食性の高い希硫酸が含まれており、目に入ると失明など重大な傷害につながるおそれがあります。また、バッテリーから発生する可燃性ガスに引火して爆発するおそれがあります。

■ **バッテリーを取り扱うときはバッテリー液をこぼさないでください。**

バッテリー液には有毒で腐食性の高い希硫酸が含まれており、目や皮膚に付着すると重大な傷害につながるおそれがあります。万一付着したときは、すぐに多量の水で洗浄し、応急処置が済んだら、医師の診察を受けてください。

■ **バッテリーの近くでお子さまを遊ばせないでください。**

バッテリー液には有毒で腐食性の高い希硫酸が含まれており、目や皮膚に付着すると重大な傷害につながるおそれがあります。

■ **バッテリーを取り扱うときは、絶対に火気を近づけないでください。**

バッテリーから発生する可燃性ガスに引火して爆発するおそれがあり危険です。火気の発生を防ぐため、+ 端子や- 端子に工具などの金属部分が触れないようにしてください。また、ブースターケーブルの接続、取りはずしときは、+ 端子がボディーや- 端子に触れないように十分注意してください。

■ **換気の悪い場所では、バッテリーの充電を行なわないでください。**

バッテリーから発生する可燃性ガスに引火して爆発するおそれがあり危険です。

■ **ブースターケーブルを使用してエンジンを始動する前に必ずバッテリー液の量を点検してください。**

バッテリー液の量が下限 (LOWER LEVEL) より不足している状態でエンジンを始動すると、破裂 (爆発) につながるおそれがあり危険です。バッテリー液が不足しているときは、エンジン始動前に必ず補充液または蒸留水を補充してください。

バッテリーがあがったとき

処置方法

押しがけによる始動はできません。
別売のブースターケーブルを使用して、救援車(他の車)のバッテリーと自車のバッテリーを接続してエンジンをかけます。
自車と同じ12Vバッテリーを搭載した救援車を依頼してください。



注意

ブースターケーブルを接続するときは慎重に行なってください。ブースターケーブルがベルトなどの回転部に巻き込まれるおそれがあります。

- 1 自車のバッテリーと救援車のバッテリーが一番近い位置になるように、車を移動させます。バッテリーはサービスホールカバーを開けた位置に搭載しています。
→84ページ「サービスホールカバー」
- 2 ヘッドランプやエアコンなどの電源が切ってあることを確認します。

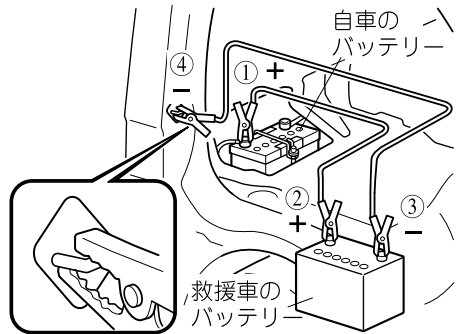
- 3 救援車のエンジンを止めて、ブースターケーブルを次の順で接続します。
ブースターケーブルを接続する前に各バッテリーの端子(+、-)の位置を確認してください。

1本目

- ① 自車のバッテリーの+ 端子
- ② 救援車のバッテリーの+ 端子

2本目

- ③ 救援車のバッテリーの- 端子
- ④ 図で表示の箇所(アースを取る)



警告

バッテリーを取り扱うときは、絶対に火気を近づけないでください。バッテリーから発生する可燃性ガスに引火して爆発するおそれがあり危険です。

また、火花の発生を防ぐため次の点を必ず守ってください。

- ④の接続は自車バッテリーの- 端子につながらないでください。
- ブースターケーブルの接続、取りはずしの際は、+ 端子がボディや- 端子に触れないように十分注意してください。

- 4 救援車のエンジンをかけ、エンジン回転数を高めにします。

- 5 自車のエンジンをかけます。約3分間エンジンを回転させて、応急的に自車のバッテリーを充電します。



警告

充電中はバッテリーに近づかないでください。バッテリー液は希硫酸です。目や皮膚に付着すると重大な傷害につながるおそれがあります。万一付着したときは、すぐに多量の水で洗浄し、応急処置が済んだら、医師の診察を受けてください。

- 6 ブースターケーブルを接続したときと逆の順で取りはずします。
- 7 早めにマツダ販売店で点検を受けてください。



知識

バッテリーがあがりやすいときは、マツダ販売店で点検を受けてください。

5.万有的时候は ヒューズ切れ、電球切れのとき

ランプ類、電気装置が作 動しないとき

ランプ類が点灯しないときや電気装置が作動しないときは、ヒューズ切れや電球切れが考えられます。

まずヒューズを点検し、必要に応じて交換してください。

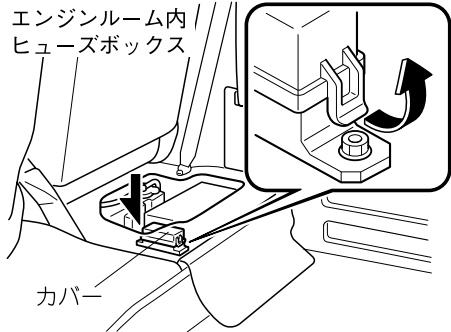
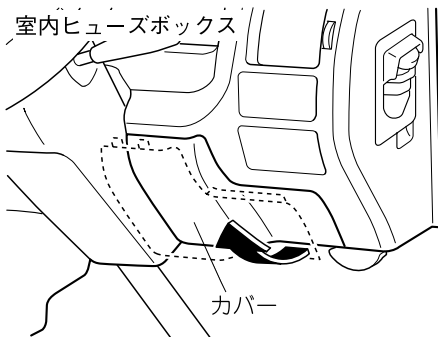


知識

ヒューズは電気装置を過負荷から保護する働きをしています。

ヒューズの交換

- 1 電源ポジションをOFFにします。
- 2 ヒューズボックスのカバーを開きます。
ヒューズボックスは運転席右下と、エンジンルーム内にあります。



- 3 ヒューズの位置を確認し、故障の状況から、点検すべきヒューズを確認してください。
→210ページ「ヒューズの受け持つ装置」

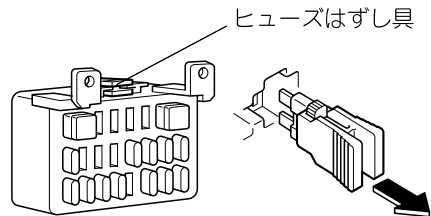


知識

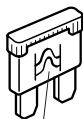
各ヒューズはグレードや仕様により無い場合があります。

- 4 ヒューズを抜き取ります。

室内ヒューズボックス



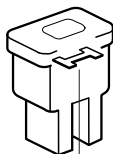
- 5 ヒューズを点検し、切れている場合は、規定容量のヒューズと交換します。



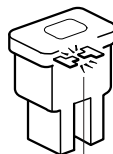
切れていない場合



切れている場合



切れていない場合



切れている場合

警告

規定容量を超えるヒューズを使用したり、ヒューズの代わりに針金や銀紙などを使用しないでください。

配線などが過熱し、焼損して火災になるおそれがあります。

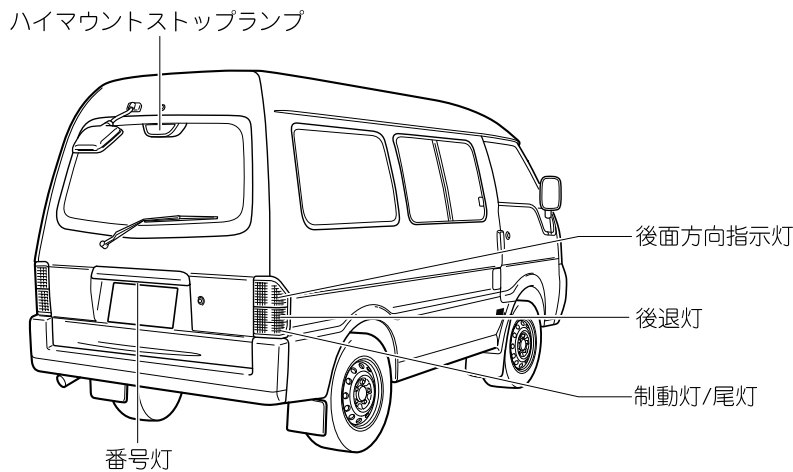
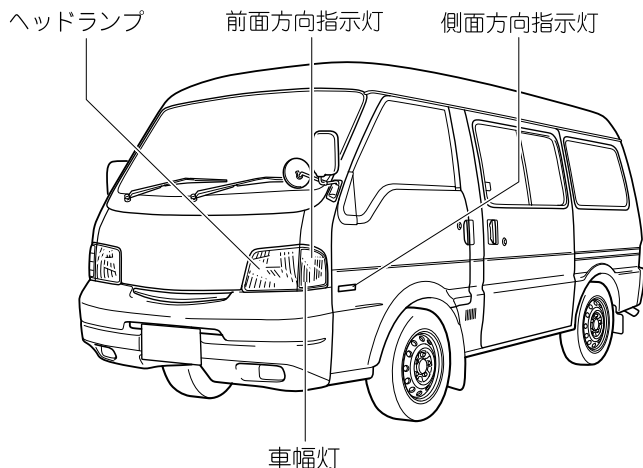
知識

- ヒューズが切れていないとき、またはヒューズを交換してもランプ類が点灯しないときは、電球切れが考えられます。電球を点検し、切れているときは、マツダ販売店で交換してください。
- ヒューズが切れていないとき、またはヒューズを交換しても電気装置が作動しないときは、マツダ販売店で点検を受けてください。
- ヒューズを交換してもすぐ切れる場合は、マツダ販売店で点検を受けてください。

- 6 カバーをもとにもどし、確実に取り付けられていることを確認します。

5.万有的时候は ヒューズ切れ、電球切れのとき

電球 (バルブ) の交換



ヒューズが切れていないのにランプ類が点灯しないときは、電球切れが考えられます。電球を点検し、切れているときは交換してください。記載されていない電球の交換については、マツダ販売店にご相談ください。

⚠ 注意

- 電球を交換するときは、各ランプを消灯させ、電球が冷えてから交換してください。やけどをするおそれがあります。
- 電球および電球固定具の取り付けは確実に行ってください。確実に取り付けされていないと、水入りなどによる故障およびレンズ内面の曇りにつながるおそれがあります。
- ハロゲン球はガラス内部の圧力が高いため、落としたり、物をぶついたり、傷をつけたりすると破損してガラスが飛散するおそれがあります。取り扱いには十分注意してください。また、素手で触れずにきれいな手袋を着用してください。

📖 知識

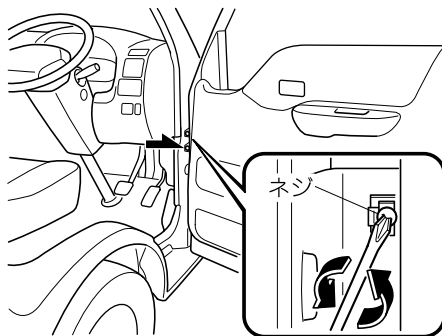
- ハロゲン球を素手で触れてはいけませんが、万一、誤ってハロゲン球に触れてしまったときは、水で薄めた中性洗剤（約5%）をやわらかい布に含ませ、汚れをふき取ってください。
- 必ず同じW数の電球を使用してください。
- ヘッドランプ、制動灯などのランプは、雨天走行や洗車などの使用条件によりレンズ内面が一時的に曇ることがあります。これはランプ内部と外気の温度差によるもので、雨天時などに窓ガラスが曇るのと同様の現象であり、機能上の問題はありません。ただし、レンズ内面に大粒の水 droplet がついているときやランプ内に水がたまっているときは、マツダ販売店にご相談ください。

ヘッドランプ

📖 知識

ヘッドランプの交換作業を行ったあとは、必ずマツダ販売店で光軸の点検を受けてください。

- 1 フロントドアを開けます。
- 2 ドアと車両の間のネジを取りはずします。



5.万有的时候は ヒューズ切れ、電球切れのとき



注意

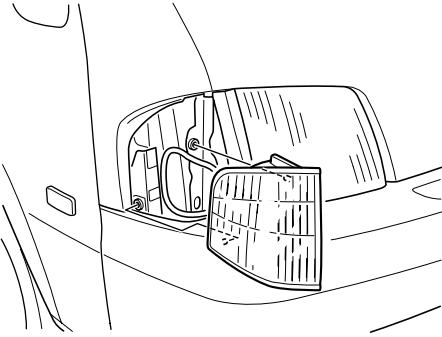
作業するときは、ドアが閉まらないように注意してください。万一、手などをはさむと、けがをするおそれがあります。



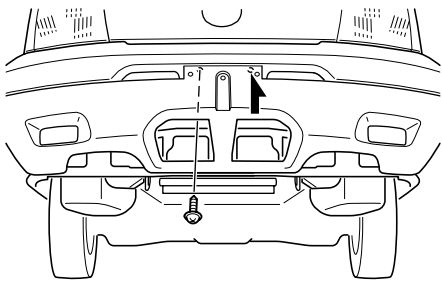
知識

磁化されたドライバーなどを使用して、ネジを落とさないように注意してください。

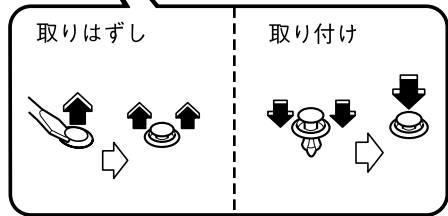
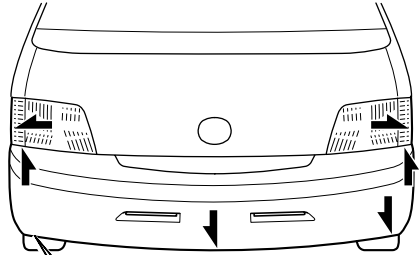
- ③ ユニットを取りはずします。



- ④ フロントバンパーを固定しているネジをはずします。

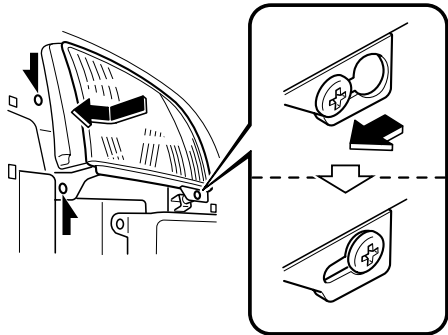


- ⑤ フロントバンパーを固定しているファスナーを取りはずします。



- ⑥ フロントバンパーを取りはずします。

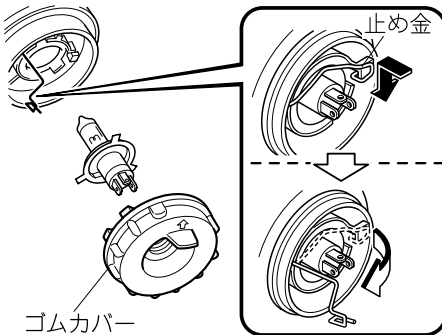
- ⑦ ヘッドランプを車両後方へ押したまま車両外側へスライドさせ取りはずします。



- ⑧ ヘッドランプからコネクターを取りはずします。

- ⑨ ゴムカバーを取りはずします。

10 止め金をはずし、電球を抜き取ります。

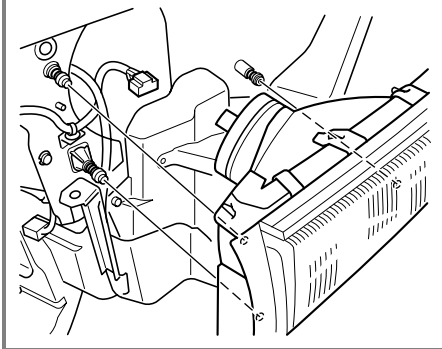


11 電球を取り換えます。

12 はずした手順と逆の手順で取りつめます。

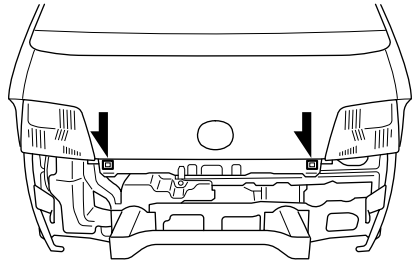
知識

- ゴムカバーを取り付けるときは、傘印が上にくるように取りつけてください。
- ヘッドランプを取り付けるときは、ヘッドランプを車両後方へ押したまま車両内側へスライドさせてください。



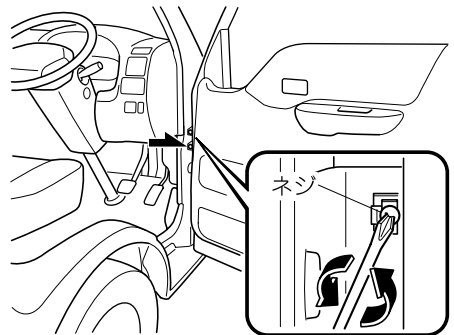
知識

- フロントバンパーを取り付けるときは、位置決め用の突起を車両側の穴へ差し込み、フロントバンパーを取りつけてください。



前面方向指示灯、車幅灯

- 1 フロントドアを開けます。
- 2 ドアと車両の間のネジを取りはずします。



注意

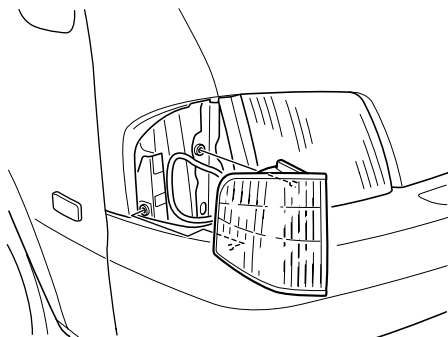
作業するときは、ドアが閉まらないように注意してください。万一、手などをはさむと、けがをするおそれがあります。

5.万ーのときは ヒューズ切れ、電球切れのとき

知識

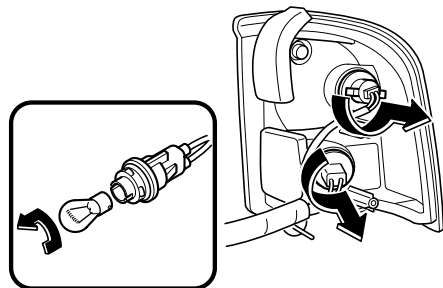
磁化されたドライバーなどを使用して、ネジを落とさないように注意してください。

- 3 ユニットを取りはずします。



- 4 ソケットをまわして取りはずします。

- 5 ソケットから電球を取りはずします。

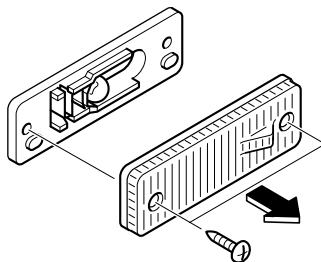


- 6 電球を取り換えます。

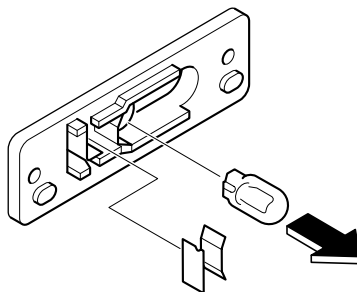
- 7 はずした手順と逆の手順で取り付けます。

側面方向指示灯

- 1 ネジをはずし、レンズを取りはずします。



- 2 反射板を取りはずし、電球を取りはずします。

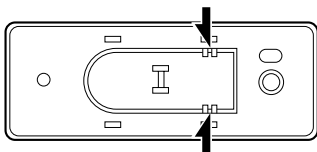


- 3 電球を取り換えます。

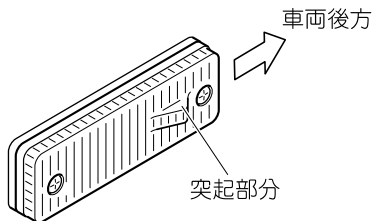
- 4 はずした手順と逆の手順で取り付けます。

知識

- 反射板は溝にそって押し込んでください。

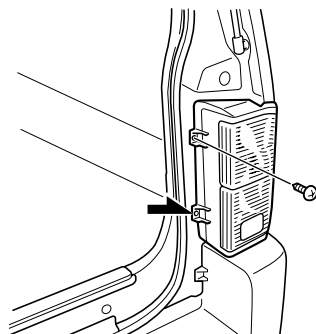


- レンズは突起部分が車両後方になるように取りつけてください。

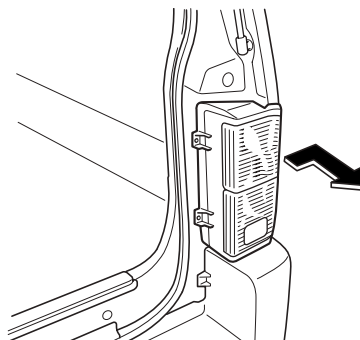


制動灯/尾灯、後面方向指示灯、後退灯

- 1 ネジをはずします。



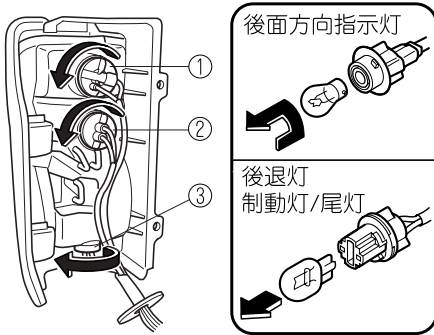
- 2 ユニットの車両外側に押しながら車両後方に引き、取りはずします。



- 3 ソケットをまわして取りはずします。

5.万有的时候は ヒューズ切れ、電球切れのとき

- 4 ソケットから電球を取りはずします。



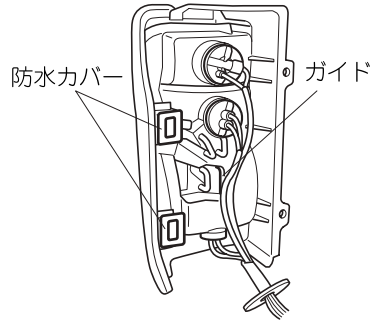
- ① 後面方向指示灯
② 後退灯
③ 制動灯/尾灯

- 5 電球を取り換えます。

- 6 はずした手順と逆の手順で取り付けます。

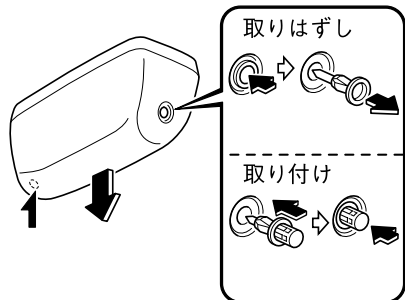
知識

- 防水カバーがはずれないようにユニットを取りつけてください。
- ハーネスがはずれたときは、ガイドに取りつけてください。



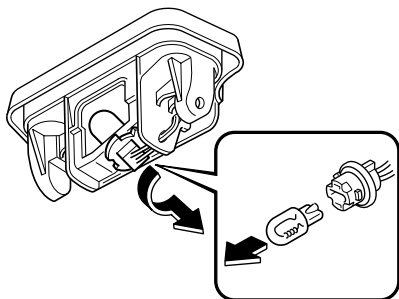
ハイマウントストップランプ

- 1 ファスナーの中心部を押してファスナーをはずします。
- 2 カバーを取りはずします。



- 3 ソケットをまわして取りはずします。

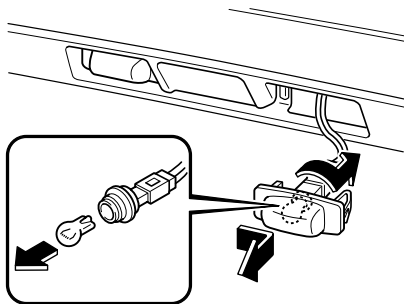
- 4 ソケットから電球を取りはずします。



- 5 電球を取り換えます。
6 はずした手順と逆の手順で取りつめます。

番号灯

- 1 ユニットの矢印の方向へスライドさせ、手前に引いて取りはずします。
2 電球を取りはずします。

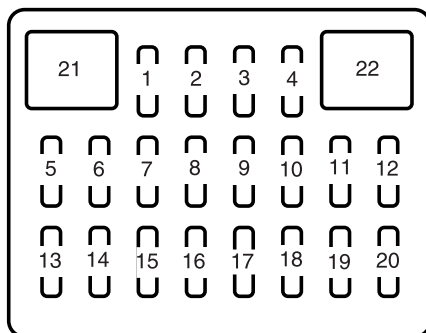


- 3 電球を取り換えます。
4 はずした手順と逆の手順で取りつめます。

5.万有的时候は
ヒューズ切れ、電球切れのとき

ヒューズの受け持つ装置

室内ヒューズボックス



位置	表示	容量	保護装置
1	フォグ	—	—
2	ドアロック	30 A	パワードアロック
3	アドファン*1	20 A	エアコン
	—*2	—	—
4	レベリング	15 A	ヘッドランプレベリング
5	シガー	15 A	シガーライター
6	リヤワイパ	10 A	リヤワイパー
7	エアコン	10 A	エアコン

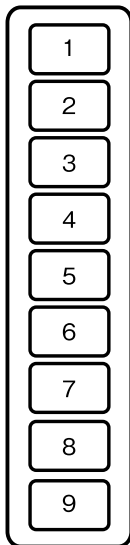
位置	表示	容量	保護装置
8	ワイパ	20 A	ワイパー
9	ウインド	30 A	パワーウインドー
10	ターン	10 A	方向指示灯
11	メータ	15 A	メーター
12	エンジン	15 A	エンジンコントロールシステム
13	ストップ	15 A	制動灯
14	ハザード	15 A	非常点滅灯
15	ホーン	10 A	ホーン
16	—	—	—
17	—	—	—
18	デフォガ	20 A	リヤウインドーデフォッガー
19	テール	10 A	尾灯
20	ルーム	10 A	ルームランプ
21	—*1	—	—
	アドファン*2	20 A	エアコン
22	ヒータ	40 A	ヒーター

*1 Aタイプ

*2 Bタイプ

5.万一のときは
ヒューズ切れ、電球切れのとき

エンジンルーム内ヒューズボックス



位置	表示	容量	保護装置
1	—	—	—
2	IG KEY2	40 A	各種電源
3	BTN	40 A	各種電源
4	ABS SOL	30 A	ABS☆
5	ABS MOTOR	60 A	ABS☆
6	MAIN	100 A	各種電源
7	HEAD	30 A	ヘッドランプ
8	INJ	30 A	エンジンコントロールシステム
9	IG KEY1	60 A	各種電源

けん引してもらおうとき

けん引はできるだけマツダ販売店またはJAFなどに依頼してください。特に、エンジンがかかっているのに車が動かないときや異常な音がするときは駆動装置の故障が考えられます。必ずマツダ販売店またはJAFなどに連絡してください。

警告

長い下り坂を降りるときは、レッカー車でけん引してください。ロープでけん引をすると、車間距離を保つためにフットブレーキを多用し、ブレーキが過熱して効かなくなります。このような状態でけん引を続けると、前の車に衝突するおそれがあります。

注意

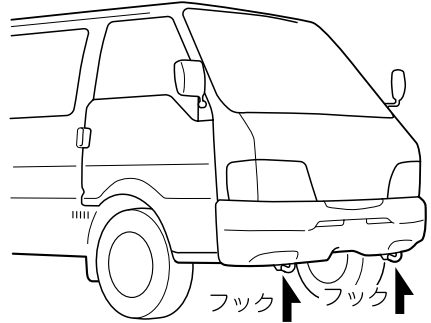
- オートマチック車をロープでけん引してもらおうときは、速度30km/h以下、走行距離は30km以内にしてください。高速走行や長距離走行をすると、駆動装置に悪影響をおよぼし、損傷するおそれがあります。できるだけマツダ販売店やJAFなどに依頼し、レッカー車またはトレーラーを使用してください。
- 4WD車をけん引してもらおうときは、まずマツダ販売店へご相談の上、次の点に注意してください。
 - ・ 駆動装置が故障したと思われるときは、前後輪を持ち上げてけん引してください。
 - ・ 前輪または後輪を持ち上げてけん引してもらおうときは、後輪駆動にし、一度電源ポジションをACCまたはOFFにしてください。
 - ・ 後輪を持ち上げてけん引してもらおうときはハンドルを直進の状態にして固定してください。

知識

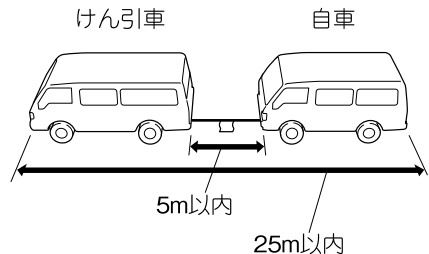
金属製のチェーンやワイヤーロープなどを使用するときは、ロープに布などを巻いてください。ロープが直接バンパーにあたると、傷がつくおそれがあります。

やむをえずロープでけん引してもらおうときは、車両の前側にあるけん引フックを使用し、次の手順で行なってください。

- 1 2WD車はエンジンを止めます。
4WD車は後輪駆動にしてエンジンを止めます。
→119ページ「4WD」
- 2 けん引ロープをフックにかけます。



- 3 ロープは5m以内にして、中央に0.3m平方(0.3m×0.3m)以上の白い布を必ずつけてください。



5.万有的时候は けん引について

- 4 けん引してもらう車はエンジンをかけ、チェーンレバー/セレクトレバーをNにいたします。エンジンがかからないときは、電源ポジションをACCにします。

警告

やむをえずエンジンがかかっていない状態でけん引される場合は、慎重に運転してください。エンジンがかかっていないときは、ブレーキの効きが悪くなったり、ハンドル操作が重くなるなど運転操作が困難になり、思わぬ事故につながるおそれがあります。

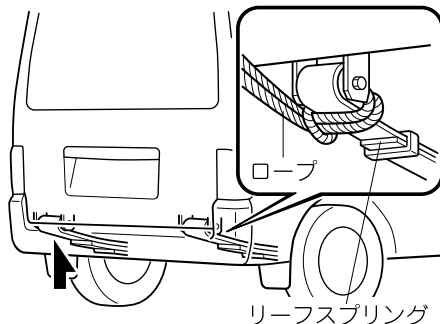
注意

電源ポジションをOFFにしないでください。OFFにするとハンドルがロックされ、操作できなくなります。

- 5 パーキングブレーキを解除します。
- 6 けん引する車の制動灯に注意し、ロープをたるませないように走行してください。

故障車をけん引するとき

一般路上でやむをえず故障した車をロープでけん引するときは、後ろ側のリーフスプリングにロープをかけてけん引してください。



注意

けん引するときは次の点に注意してください。リーフスプリングや車体および駆動装置を損傷するおそれがあります。

- 自車の重量より重い車はけん引しないでください。
- 急発進など、リーフスプリングやロープに大きな衝撃が加わる運転をしないでください。
- リーフスプリング以外にロープをかけないでください。

知識

金属製のチェーンやワイヤーロープなどを使用するときは、ロープに布などを巻いてください。ロープが直接バンパーにあたると、傷がつくおそれがあります。

事故が起きたときは、あわてず次の処置をしてください。

1.事故の続発防止

他の交通のさまたげにならない安全な場所(路肩、空き地など)に車を移動させ、エンジンを止めます。

2.負傷者の救護

負傷者がいる場合は、医師、救急車などが到着するまでの間、可能な応急手当を行ないます。この場合、とくに頭部に傷を受けているようなときは、むやみに動かさないようにします。ただし、後続事故のおそれがある場合は、安全な場所に移動させます。

3.警察への連絡

事故の発生場所、状況、負傷の程度などを報告し、指示を受けます。

4.相手の氏名、住所などの確認

5.マツダ販売店、保険会社への連絡

知識

軽いけがでも、必ず警察に届けましょう。また、外傷がなくても頭部などに強い衝撃を受けたときは、医師の診断を受けましょう。後遺症がでることがあります。

MEMO

6 車との上手なつきあいかた

点検、整備 218

点検整備について	218
定期点検	218
日常点検	219

車の手入れ 226

外装の手入れ	226
内装の手入れ	229
その他の手入れ	231

積雪、寒冷時の取り扱い 232

冬にそなえて	232
運転する前に	233
走行するときは	234
駐車するときは	235
タイヤチェーンの取り付け	235
寒冷地用ワイパーブレードについて	236

こんなときは 237

夏期の取り扱い	237
雨の日の運転	237

環境保護のために 238

経済的な運転	238
廃棄物を処理するときは	241

点検、整備

点検整備について

安全で快適な運転をするために、日常点検整備および定期点検整備を実施することが法律で義務づけられています。

安心してお車に乗っていただくために、また、大きなトラブルを防ぐ意味からも、定期的に点検整備を実施してください。

使用済バッテリーやタイヤ、エンジンオイルなどの廃液を処分するときは、マツダ販売店にご相談ください。



警告

- 点検は平らな場所で、車に輪止めをしてから行なってください。車が不意に動き出すと、思わぬ事故につながるおそれがあります。
- エンジンルーム内を点検するときは、ファンやベルトなどの回転部に触れないようにしてください。手や指などが巻き込まれるなど、重大な傷害につながるおそれがあります。



注意

エンジンルーム内を点検するときは、エンジンの高温部に触れないようにしてください。やけどをするおそれがあります。



知識

新車登録後1か月（または走行距離1,000km）は無料で点検が受けられます。

定期点検

6か月、12か月の定期点検整備はマツダ販売店で受けてください。



知識

点検の結果は別冊のメンテナンスノート内「定期点検整備記録簿および定期点検整備の記録」に記入してください。

日常点検

お客様のお車の使用状況に応じて、お客様自身の判断で適切な時期に実施していただく点検です。

日常点検はお客様自身で実施可能な項目となっておりますので、長距離走行前や洗車時、給油時などを目安に実施してください。

「日常点検整備のしかた」については別冊のメンテナンスノートに記載していません。



知識

点検の結果は別冊のメンテナンスノート内「メンテナンスレコード」に記入してください。

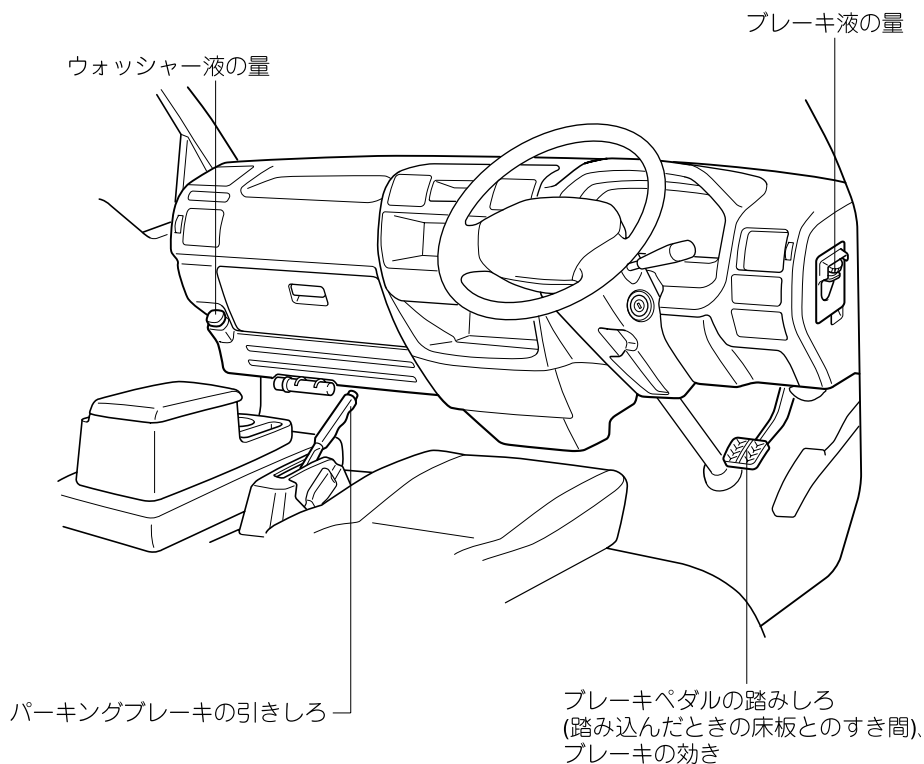
6.車との上手なつきあいかた 点検、整備

点検項目と点検箇所

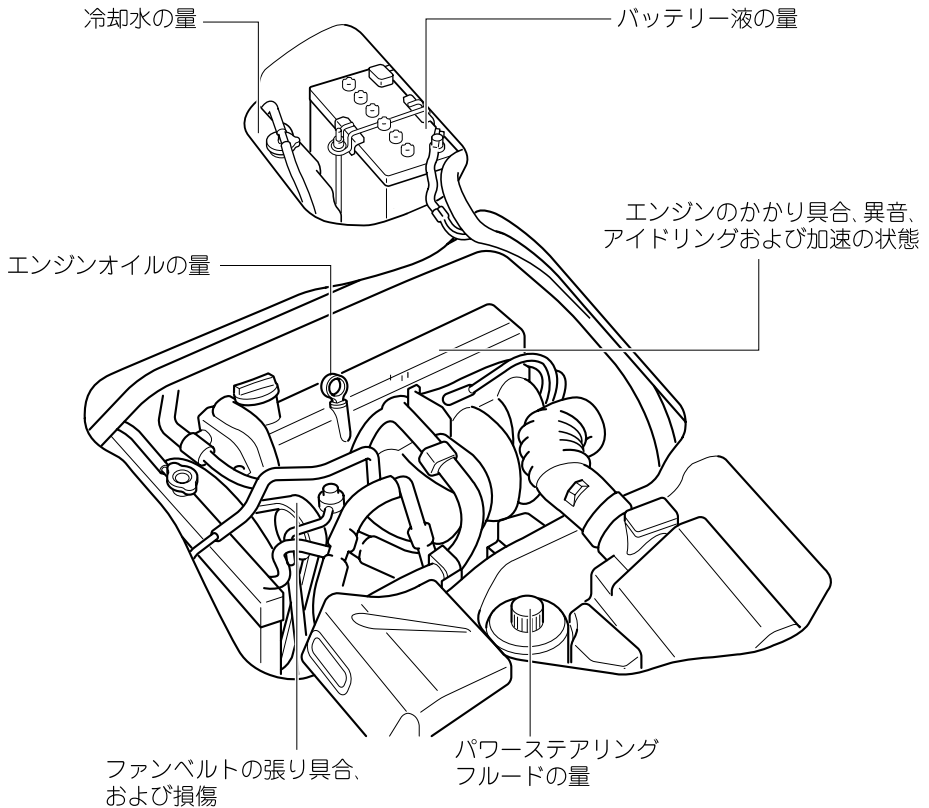
運行において異常が見られた箇所

前回の運転中に異常を認めた箇所について運転に支障がないかを点検します。
点検要領については別冊のメンテナンスノートに記載しています。

運転席にすわって



エンジンルームをのぞいて



⚠ 注意

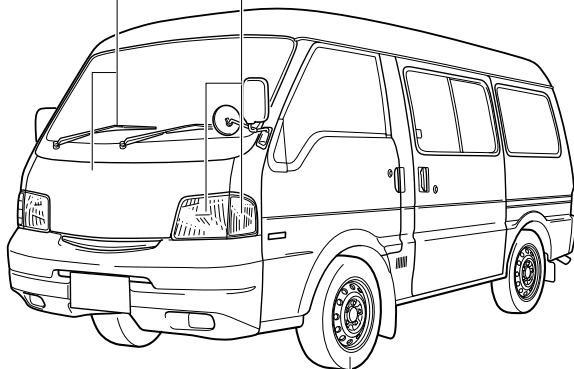
- エンジンルームの点検をしたときは、工具や布を置き忘れないようにしてください。置き忘れるとエンジンなどを損傷したり、火災につながるなど思わぬ事故につながるおそれがあります。
- エンジンカバーを閉めるときは、シートベルトやフロアマットなどをはさまないように注意してください。

6.車との上手なつきあいかた 点検、整備

全体を見まわして

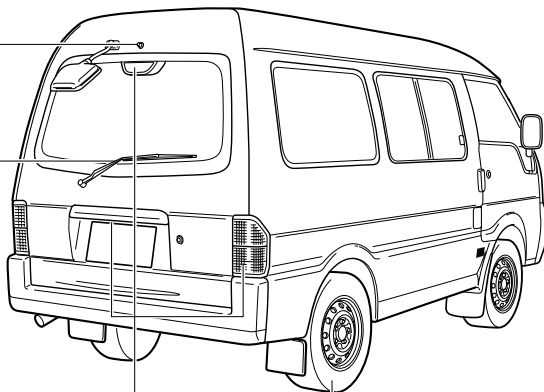
ウォッシャー液の噴射状態、
ワイパーの拭払状態

灯火装置および方向指示灯の点灯
または点滅具合、汚れ、損傷



タイヤの空気圧、き裂、損傷、
異常摩耗、溝の深さ

ウォッシャー液の噴射状態、
ワイパーの拭払状態



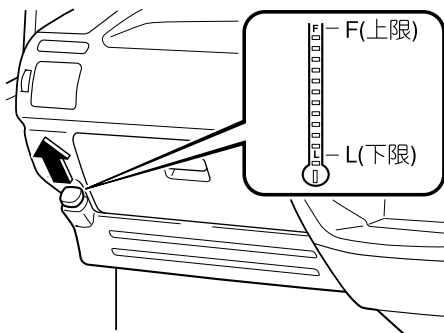
灯火装置および方向指示灯の点灯
または点滅具合、汚れ、損傷

タイヤの空気圧、き裂、損傷、
異常摩耗、溝の深さ

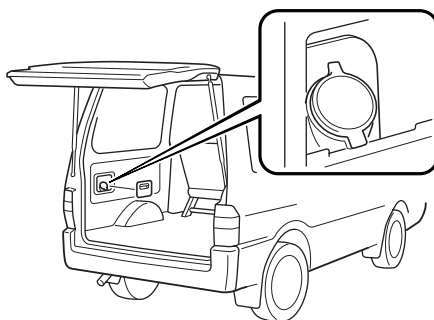
ウォッシャー液の補充

ウォッシャー液が不足しているときは、純正ウォッシャー液の容器に表示してある凍結温度を参考に濃度を調節し、補充してください。

フロント



リヤ



知識

- ウォッシャー液のかわりに石けん水などを入れないでください。塗装のシミになるおそれがあります。
- 寒冷地では、ウォッシャー液をタンクいっぱいまで補充しないでください。

タイヤの点検

日常点検としてタイヤは定期的に点検してください。

点検要領については別冊のメンテナンスノートを参照してください。

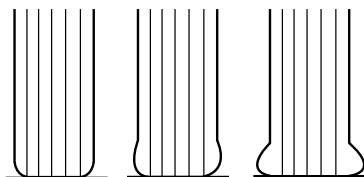
空気圧の点検

警告

■ **タイヤの空気圧が不足したままで走行しないでください。**

タイヤの空気圧が不足していると車両の安定性を損なうばかりでなく、タイヤが偏摩耗したりします。また、タイヤの空気圧が不足したままで高速走行すると、タイヤがバースト（破裂）するなどして、思わぬ事故につながるおそれがあります。

タイヤの空気圧が低すぎたり、高すぎたりすると乗り心地が悪くなり積荷も傷みややすくなります。また低いまま走行するとタイヤが過熱し、バーストするなど、思わぬ事故につながるおそれがあります。



過多

適正

不足

- タイヤの空気圧は走行に伴い約1割程度上がる場合があります。日常はタイヤが冷えている時にタイヤの接地部のたわみ状態を見て空気圧が適当であるかを点検します。

6.車との上手なつきあいかた 点検、整備

- ラジアルタイヤはたわみの状態での点検では空気圧が分かりにくいので、空気圧計で点検します。
- タイヤの空気圧は徐々に(自然に)低下しますので、目安として月に一度空気圧計を使用して空気圧が適当であるかを点検します。
- 適正空気圧は、運転席ドアを開けたボディ側に貼付されているラベルで確認してください。
- スペアタイヤも時々点検します。年1回は空気圧計を使用して空気圧が適正であるかを点検します。
→189ページ「スペアタイヤ」



知識

ダブルタイヤは内側と外側のタイヤ間で空気圧の差がないよう規定値に調節してください。

き裂、損傷の点検

タイヤの接地部全周や両側に著しいき裂や損傷およびクギ等の異物が刺さっていないかを目視で点検します。



警告

- **異常があるタイヤを装着しないでください。**
- 異常があるタイヤを装着すると、走行中にハンドルがとられたり、異常な振動を感じる場合があります。また、パンクやバースト(破裂)などにより思わぬ事故につながるおそれがあります。走行中、異常な振動を感じた場合はマツダ販売店で点検を受け、正常なタイヤと交換してください。



警告

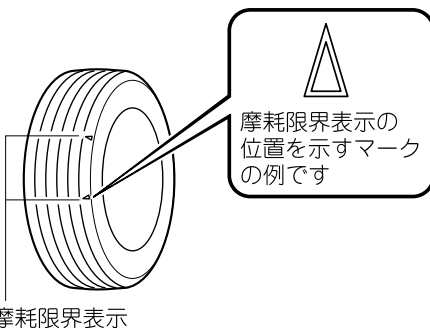
- 異常のあるタイヤを装着していると、車の性能(燃費・走行安定性・制動距離など)が十分に発揮できないばかりでなく、思わぬ事故につながるおそれがあります。また、部品に悪影響をあたえるなど、故障の原因になるおそれがあります。

- **道路の路肩などにタイヤの側面を接触させたり、凹凸やわだちの乗り越しは避けてください。**

タイヤの損傷、き裂などをまねくおそれがあります。

溝の深さ、異常摩耗の点検

タイヤの溝の深さが十分であるか、摩耗限界表示(ウェアインジケーター)が現れていないか、また、タイヤに片減りや局部摩耗、段付き摩耗がないかを目視で点検します。





警告

■ **タイヤの溝の深さが少ないタイヤや摩耗限界表示（ウェアインジケーター）が現れているタイヤを使用しないでください。**

そのまま使用すると、制動距離が長くなったり、雨の日にハイドロプレーニング現象※により、ハンドル操作ができなくなったり、タイヤがバースト（破裂）するなど、思わぬ事故につながるおそれがあります。摩耗限界表示が現れたらすみやかに正常なタイヤと交換してください。

※ぬれた路面を高速で走行すると、タイヤと路面の間に水の膜ができ、タイヤが浮いた状態になり、ハンドルやブレーキが効かなくなる現象。

タイヤの溝の深さは次の表を目安に点検してください。

走行状態	溝の深さ
一般走行時	1.6mm以上
高速走行時	2.4mm以上



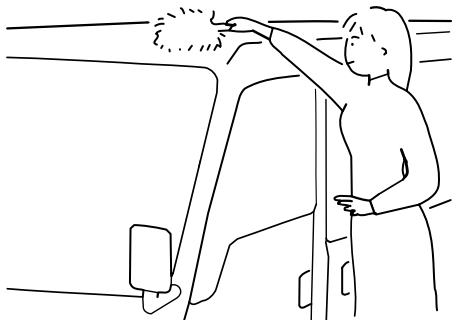
知識

ウェアインジケーターは、タイヤの接地面にあり、他の部分より溝が1.6mmだけ浅くなっています。

6.車との上手なつきあいかた 車の手入れ

外装の手入れ

車を美しく保つためには日ごろの手入れが大切です。



- 保管、駐車は風通しのよい屋根のある場所をおすすめします。
- 走行後は、車体についたほこりをやわらかい布か毛ばたきで払い落としましょう。
- とび石などによる塗装の傷は腐食の原因となります。見つけたら早めに補修してください。
- 洗車やワックスがけ、装備品の手入れは定期的に行ないましょう。
- ベンジンやガソリンなどの有機溶剤は塗装を損傷するので付着させないでください。万一付着した場合はただちにふき取るか、洗車してください。

- 次のようなときは、早めに洗車などの手入れを行なってください。そのまま放置しておく、塗装の変色や車体の腐食の原因となります。

- 海岸地帯を走行したとき。
- 凍結防止剤を散布した雪道を走行したとき。
- ばい煙や粉じん、鉄粉、化学物質などの降下の多い場所を走行したとき。
- 鳥のふん、虫の死がい、樹液、果実などが付いたとき。
- コールタール、塗料、砂じん、コンクリートの粉などが付いたとき。
- 泥、ほこりが著しく付いたとき。
- 雨の中を走行したときや、雨にぬれたとき。



知識

工場から排出される化学物質や車の排気ガスなどが雨に溶けて降り注いだものを酸性雨といいます。

酸性雨をボディーに付着させたままにしておくと、塗装を傷つけるおそれがあります。早めに水で洗い流してください。

洗車するとき

水洗いするとき



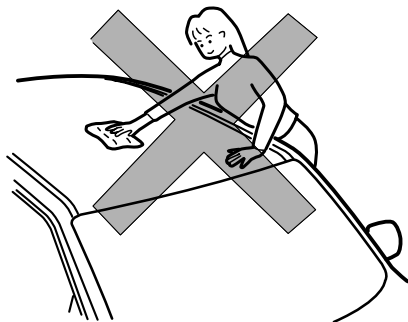
- 1 車の足まわりに付いている泥を洗い落とします。
- 2 車体上部から水をかけながら、やさらか
いスポンジやセーム皮などで洗います。
汚れがひどいときは洗車用洗剤を使用
し、水で十分洗い流してください。
- 3 はん点が残らないように水をふき取っ
てください。

注意

- 車の下まわりや足まわりを洗うときは
けがをしないよう注意してください。
- エンジンルーム内に水をかけないでく
ださい。エンジンの始動不良や電気部
品の故障につながるおそれがありま
す。
- 洗車後は、ブレーキパッドがぬれている
ため、ブレーキの効きが悪くなっている
おそれがあります。低速で走りながら、
アクセルペダルを放してブレーキペダ
ルを軽く数回踏んで、効きが回復するま
でブレーキを乾かしてください。

注意

- 洗車やワックスがけを行なうときは、車
体のルーフ部の一点に強い力をかけな
いようにしてください。強い力をかけ
ると、万一の場合、車体がへこむこと
があります。



知識

洗車するときは、硬いブラシやたわしなど
を使用しないでください。
塗装を傷つけるおそれがあります。

自動洗車機を使用するとき

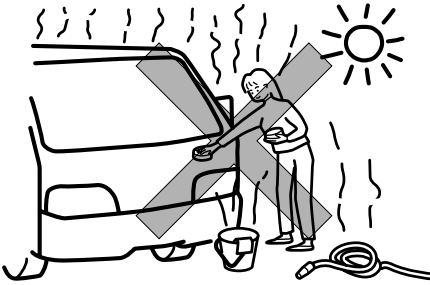
- アンテナ、ドアミラーを格納してくださ
い。
- 自動洗車機を使用すると、ブラシにより傷
がつき塗装の光沢が失われたり、劣化を早
めることがあります。

6.車との上手なつきあい 車の手入れ

高圧洗車機を使用するとき

洗車機は機種によっては高温、高圧のものが
あります。洗車ノズルを近づけすぎると、
モールなど樹脂部分やシール材などが変形、
損傷したり、室内に水が入るおそれがありま
すので、洗車ノズルと車体との距離は十分に
離してください(30cm以上)。また、同じ場
所を連続して洗淨しないでください。ドア
のすき間や窓ガラスまわりは、特に注意して
行ってください。

ワックスをかけるときは



- ワックスがけは月に一回程度、または水のはじきが悪くなったときに洗車してから行なってください。
- 直射日光を避け、ボディーが冷えているとき(体温以下が目安)に行なってください。

知識

- コンパウンド(みがき粉)入りのワックスを使用すると、塗装の光沢が失われることがあります。
- ワックス容器に記載してある使用説明をよく読んでから使用してください。

ガラス、ミラーの手入れ

ガラスやミラーについての油膜を取るときは、
純正ガラスクリーナーを使用してください。

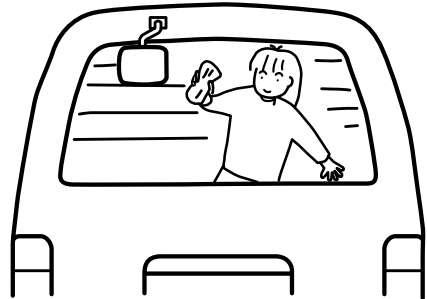
知識

フロントガラスに油膜があると、ワイパーがふき取りにくくなったり、雨の夜に対向車のライトなどが乱反射して見えにくくなる場合があります。

ガラスの内側をふくときは、水やぬるま湯でぬらしたやわらかい布で、軽くふいてください。

注意

熱線を損傷するおそれがあるため、熱線にそってふいてください。ガラスクリーナーなどを使用すると、熱線をいためるおそれがあります。



外装樹脂部品の手入れ

- バンパーなど樹脂部品の塗装面にガソリン、オイル、冷却水、バッテリー液などが付着すると変色、シミ、塗膜はがれなどの原因となります。すみやかに軟らかい布でふき取ってください。
- 高圧洗車機は機種によって洗浄水が高温、高圧になるものがあります。必要以上に洗車ノズルを近づけたり長時間水圧をかけると樹脂部品の変形や塗膜の損傷などの原因になることがありますのでご注意ください。
- コンパウンド(みがき粉)入りのワックスを使用すると、塗膜を損傷するおそれがありますので使用しないでください。
- 電動またはエア工具を使用してコンパウンド(みがき粉)がけやワックスがけを行なうと摩擦熱が発生して、樹脂部品の変形や塗膜の損傷などの原因になることがありますので使用しないでください。
- プラスチックレンズを使用しているランプ類は、ガソリン、灯油、高濃度アルコール類、塗料、シンナー、強酸性洗剤、強アルカリ性洗剤などの化学液により表面が変色したりダメージを受けて、機能を著しく損なうおそれがあります。お手入れの際には使用しないでください。万一付着したときは、すみやかに水で洗い流してください。

内装の手入れ



警告

■ 室内に水をかけない。
オーディオ、スイッチなどの電気部品に水がかかると、故障や車両火災につながるおそれがあります。

布張り部分の手入れ☆

汚れたままにしておくと、汚れが落ちにくくなったり、シミや変色を生じることがあります。早めに手入れを行なってください。

- 1 水で薄めた中性洗剤(約5%)をやわらかい布に含ませ、軽くたたくようにして汚れた部分をふき取ります。
- 2 きれいな水にひたした布を固くしぼり、残った洗剤をふき取ります。



知識

- 硬いブラシや布で強くこすると、傷がつくことがあります。
- シンナー、ベンジン、ガソリンなどの有機溶剤や、アルコール、塩素系漂白剤などでふかないでください。変色、シミの原因になります。

6.車との上手なつきあいかた 車の手入れ

樹脂部品の手入れ

樹脂部品に油脂類が付着すると、変色、シミ、ひび割れ、塗膜はがれの原因になります。早めにやわらかい布などでふき取ってください。

注意

つや出し剤を使用しないでください。
含まれる成分によっては変色、シミ、ひび割れ、塗膜はがれの原因になります。

シートベルトの手入れ

汚れたままにしておくと、汚れが落ちにくくなったり、ベルトの巻き取りが悪くなる場合があります。早めに手入れを行なってください。

- 1 水で薄めた中性洗剤(約5%)をやわらかい布に含ませ、軽くたたくようにして汚れた部分をふき取ります。
- 2 きれいな水にひたした布を固くしぼり、残った洗剤をふき取ります。
- 3 手入れのため引き出したシートベルトを巻き取らせるときは、十分に乾燥させ、水分が残っていないことを確認してください。

警告

■ シートベルトにほつれ、すりきずなどの異常があるときは、マツダ販売店で交換してください。
そのままの状態で使用すると、万一の場合シートベルトの効果が十分に発揮できないため、重大な傷害につながるおそれがあります。

知識

- 硬いブラシや布で強くこすると、傷がつくことがあります。
- シンナー、ベンジン、ガソリンなどの有機溶剤や、アルコール、塩素系漂白剤などでふかないでください。変色、シミの原因になります。

その他の手入れ

タイヤの位置交換 (タイヤローテーション)

タイヤの偏摩耗を防ぎ、寿命をのばすために、約10,000km走行ごとにタイヤの位置を交換してください。

警告

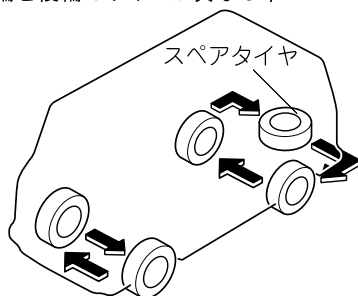
前後輪ともすべて指定されたサイズで、同一サイズ・同一メーカー・同一銘柄・同一トレッドパターンのタイヤを使用してください。指定されたサイズ以外のタイヤを装着すると、駆動系部品（ディファレンシャルギヤ等）に無理な力がかかり、オイルの温度が上昇するなどして、オイル漏れや焼きつきなどにより、最悪の場合車両火災につながるおそれがあります。

知識

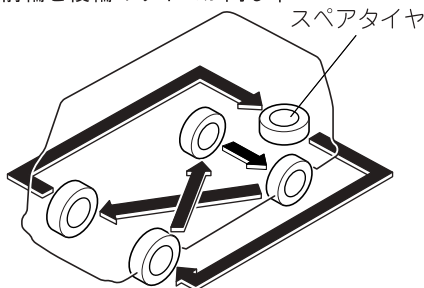
- 搭載されているジャッキを使用してタイヤの位置交換を行なうときは、スペアタイヤを使用し1輪ずつ交換してください。
→192ページ「タイヤ交換」
- タイヤの位置交換を行うまえにタイヤの空気圧、摩耗を点検してください。
→223ページ「タイヤの点検」

シングルタイヤ

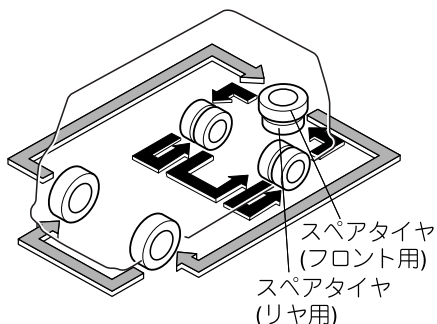
前輪と後輪のサイズが異なる車



前輪と後輪のサイズが同じ車



ダブルタイヤ



6.車との上手なつきあいかた 積雪、寒冷時の取り扱い

冬にそなえて

エンジンオイルの準備

外気温に応じたエンジンオイルに交換してください。

→243ページ「エンジンオイル」

冷却水の濃度の調節

冷却水には、凍結を防止するために不凍液が入っています。

冬場になっても凍結しないよう冷却水の濃度を調節してください。

不凍液の割合	使用温度範囲 (外気温)
30%	-16°C以上
50%	-37°C以上

純正ロングライフクーラント (ゴールドen)

[FL22] を使用する場合

純正ロングライフクーラント (ゴールドen)

[FL22] は濃度調整済みの冷却水です。

薄めずそのままご使用ください。

冷却水量の点検や補充については別冊のメンテナンスノートに記載しています。

冷却水を交換する場合はマツダ販売店にご相談ください。

ウォッシャー液の濃度の調節

ウォッシャー液が凍結するのを防ぐため、ウォッシャー液容器に表示してある凍結温度を参考にして、外気温に応じた濃度に調節してください。

→223ページ「ウォッシャー液の補充」

バッテリー液の点検

気温が下がるとバッテリー性能が低下するためエンジン始動が困難になる場合があります。

バッテリー液の量、比重を点検し、必要に応じて液の補充をしてください。

点検、補充の要領は別冊のメンテナンスノートに記載しています。

冬用タイヤ、タイヤチェーンの準備

冬用タイヤに交換するときは、前後輪とも指定されたサイズ、同一種類のものを使用してください。

警告

■前後輪ともすべて指定されたサイズで、同一メーカー・同一銘柄・同一トレッドパターンのタイヤを使用してください。

特にスタッドレスタイヤとノーマルタイヤを混ぜて使用しないでください。タイヤを混ぜて使用すると、駆動系部品 (ディファレンシャルギヤ等) に無理な力がかかり、オイルの温度が上昇するなどして、オイル漏れや焼きつきなどにより、最悪の場合車両火災につながるおそれがあります。

タイヤチェーンはタイヤサイズに合った純正品を準備し、使用する前に一度装着してみてサイズを確認しておきましょう。

→235ページ「タイヤチェーンの取り付け」

運転する前に

ルーフに雪が積もっているときは

走行中、ガラスに雪が落ちると視界のさまたげとなり危険です。
走行前に取り除いてください。

ガラスに雪や霜がついているときは

視界を確保するため取り除いてください。
プラスチックの板などを使用して取り除くことができます。プラスチックの板などを使用する時はガラスに傷をつけないように注意して取り除いてください。

足まわりなどに雪や氷が付着しているときは

部品に傷をつけないように注意して取り除いてください。

ドアなどが凍結しているときは



- ドアが凍結しているときは、お湯をかけて氷を溶かしてから開けてください。
無理に開けようとする、ドアまわりのゴムがはがれたり、周辺部を損傷するおそれがあります。
- ドアのキー穴部にはお湯をかけないでください。凍結してキーが差しこめなくなるおそれがあります。
- お湯をかけたあとは、すぐに水分をふき取ってください。
- ワイパー、パワーウィンドー、電動ドアミラーなどが凍結して動かない場合もお湯をかけて氷を溶かしてから操作してください。
無理に動かそうとすると故障の原因になります。

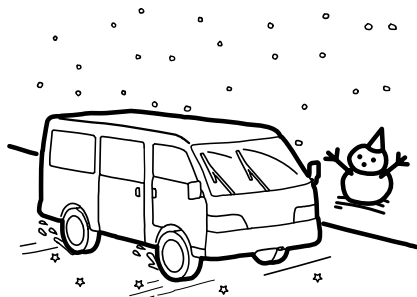
車に乗るときは

靴についた雪をよく落としてから乗車してください。
ペダル類を操作するときにすべったり、室内の湿気が多くなるため窓ガラスが曇ったりすることがあります。

6.車との上手なつきあいかた 積雪、寒冷時の取り扱い

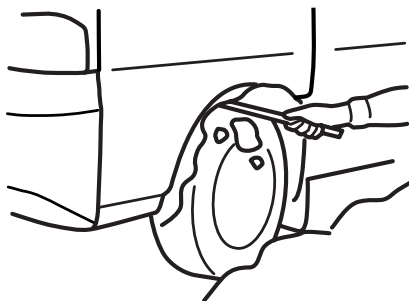
走行するときは

すべりやすい路面を走行するときは



- 早めに冬用タイヤまたはタイヤチェーンを装着してください。
→235ページ「タイヤチェーンの取り付け」
- 急発進、急ハンドルや急ブレーキを避け、ひかえめな速度で運転してください。
- 日陰や橋の上、水たまりなど、凍結しやすい場所にさしかかる前では速度を落とし、注意して走行してください。

ハンドルの切れ具合に注意



走行中、フェンダーの裏側に雪が付着して氷になり、ハンドルの切れが悪くなる場合があります。
ときどき車を止めて点検し、氷塊が大きくなる前に取り除いてください。

ブレーキの効き具合を確認

ブレーキ装置に雪や氷が付着すると、ブレーキの効きが悪くなるおそれがあります。
効が悪いときは、低速で走りながらアクセルペダルを放してブレーキペダルを軽く数回踏んで、効きが回復するまでブレーキを乾かしてください。

駐車するときは



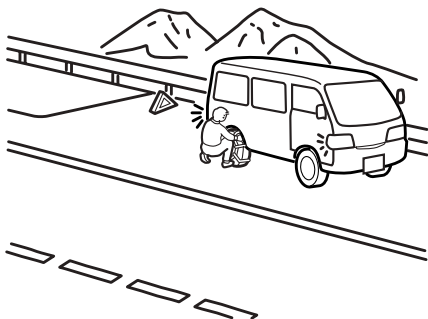
- 寒冷時はパーキングブレーキをかけると凍結して解除できなくなるおそれがあります。パーキングブレーキはかけず、マニュアル車はチェンジレバーを1またはRに、オートマチック車はセレクトレバーをPにいれてタイヤに輪止めをしてください。
また、4WD車は4WDセレクトレバーを2H、4H、4Lのいずれかにいれてください。
→121ページ「4WDセレクトレバー」

警告

■ 4WDセレクトレバーをNにしたまま駐車しないでください。
Nにするとチェンジレバーを1またはRにしても歯止めの役目をしないため、思わぬ事故につながるおそれがあります。

- 車両前側を風下に向けて駐車してください。風上に向けるとエンジンが冷えすぎて始動しにくくなることがあります。
- ワイパーアームは立てて駐車してください。寒冷時はワイパーゴムがフロントガラスに凍りつくことがあります。

タイヤチェーンの取り付け



- タイヤチェーンは4WD車も後輪に取り付けます。
タイヤチェーンはタイヤサイズに合った純正品を使用してください。タイヤチェーンに付属の取扱説明書にしたがって正しく取り付けてください。
タイヤチェーンの取り付けは、交通のさまたげにならず、安全に作業ができる平らな場所で行なってください。
路上で行なう場合は、非常点滅灯、停止表示板(停止表示灯)を使用してください。

注意

- 純正品以外のタイヤチェーンを使用するとボディーなどに干渉し、傷をつけるおそれがあります。くわしくは、マツダ販売店にご相談ください。
- 積雪路、凍結路以外ではタイヤチェーンを装着して走行しないでください。チェーンの摩耗を早める原因になります。また、4WD車は駆動系部品に悪影響をおよぼし故障につながるおそれがあります。
- タイヤチェーンを装着したときは、30km/h以下で走行してください。30km/h以上で走行すると、タイヤチェーンにかかる負担が大きくなるため、チェーンが切れやすくなります。

6.車との上手なつきあいかた 積雪、寒冷時の取り扱い



知識

お客様のお車にタイヤチェーンは標準で搭載されていません。必要に応じてマツダ販売店でお求めください。

寒冷地用ワイパーブレードについて

降雪期にフロントガラスに雪が付着するのを防ぐために、寒冷地用ワイパーブレードをお使いください。

寒冷地用ワイパーブレードは通常のワイパーブレードの金属部分をゴムでおおっています。

必要に応じてマツダ販売店でお求めください。



知識

高速走行時は、通常のワイパーブレードよりふき取りにくくなりますので、ワイパー使用時は速度を落として走行してください。

夏の取り扱い

エアコンのチェック

エアコンの冷媒（エアコンガス）が不足していると、冷房性能が低下します。

夏になる前にマツダ販売店で点検を受けておきましょう。

知識

エアコンガスはHFC134a (R134a) を使用しています。補充、交換の際には必ずHFC134aを入れてください。エアコンガスは地球温暖化に悪影響をおよぼすため大気放出はしないでください。点検、補充、交換、廃棄についてはマツダ販売店にご相談ください。

炎天下に駐車したあとは

炎天下に駐車したあとは室内の温度が大変高くなります。このようなときは、窓ガラスを開けて、室内の熱気を逃がしてからエアコンを作動させてください。

オーバーヒートを防ぐために

冷却水の量が不足していないかこまめに点検してください。

点検要領は別冊のメンテナンスノートに記載しています。

雨の日の運転

ガラスが曇るときは

湿度の高い日はガラスが曇りやすくなります。このようなとき、エアコンを使用して曇りを取ることができます。エアコンを作動させると吹き出し風が除湿されるため、より効果的に曇りを取ることができます。

→130ページ「エアコンを上手に使用していただくために」

リヤウインドーデフォグガー装備車はリヤガラスの曇りを取るときは、リヤウインドーデフォグガースイッチを押してください。

→107ページ「リヤウインドーデフォグガー（曇り取り）スイッチ」

フロントガラスの油膜をとるときは

雨の夜は、フロントガラスに油膜があると、対向車のライトなどが乱反射して、見えにくくなることがあります。

ガラスクリーナーを使ってフロントガラスの表面をきれいにしてください。

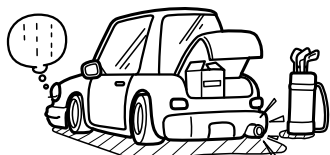
経済的な運転

地球環境にやさしい、経済的な運転を心がけてください。

以下に示す数値は、対象車種2.0リットル乗用車(AT)の燃費=11.7km/l(10・15モード)が計算ベースです。(社団法人 日本自動車工業会調べ)

アイドリングストップ

コンビニでの買い物、人待ちや荷降ろしなど、ちょっとした駐車するときにもエンジンを止めましょう。5分間アイドリングをやめると、約65mlの燃料を節約できます。



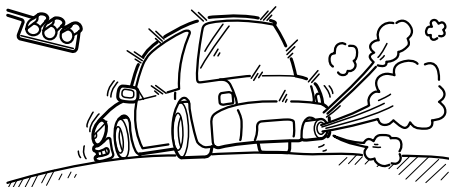
不要な荷物は積まない

荷物が多いほど、燃料を多く消費します。不要な荷物は降ろして走行しましょう。10kgの荷物を降ろして50km走ると、約15mlの燃料を節約できます。



空ぶかしをしない

空ぶかしは環境にも車にもよくありません。空ぶかしを10回やめると、約60mlの燃料を節約できます。



エアコンの使用は控えめに

エアコンの使用を控えると、燃料の節約になります。エアコンを5分間停止すると、約55mlの燃料を節約できます。



タイヤの空気圧を適正に

こまめに点検し、適正な空気圧に調整しましょう。適正値で50km走ると、50kPa減のときに比べて、約150mlの燃料を節約できます。



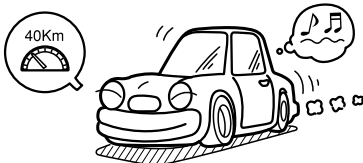
ゆとりある走行を

急発進、急加速、急ブレーキは避けましょう。急発進を10回やめると約170ml、急加速を10回やめると約110mlの燃料を節約できます。



経済的速度

一般道路で40km/h、高速道路で80km/h程度の等速走行が経済的です。



アクセルペダルの上手な踏みかた

加速終了時(オートマチック車)

アクセルペダルを少し大きめにもどしてみましょう。適切に無駄なく自動変速されるため、燃費がよくなります。

下り坂に入るとき、減速を始めるとき

早めにアクセルペダルをもどし、エンジンブレーキを使いましょう。アクセルペダルをもどすと燃料噴射が停止されるので、燃費がよくなります。

等速走行時

アクセルペダルの踏み加減を一定に保ちましょう。アクセルペダルの踏み込み、踏みもどしは少ないほど燃料噴射が少なくなるため、燃費がよくなります。

10・15モード燃費について

「10・15モード」とは

車両カタログに記載されている「10・15モード」燃費は、一定の条件に従って測定された燃費です。

このモードは都市内走行状態を再現したもので、図1のようにシャーシダイナモメーター上で実際の道路上の走行状態を再現し、エンジン暖機後、図2のようなパターンを走行するものです。

図1.シャーシダイナモメーター

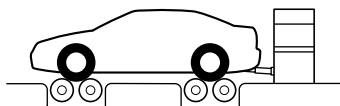
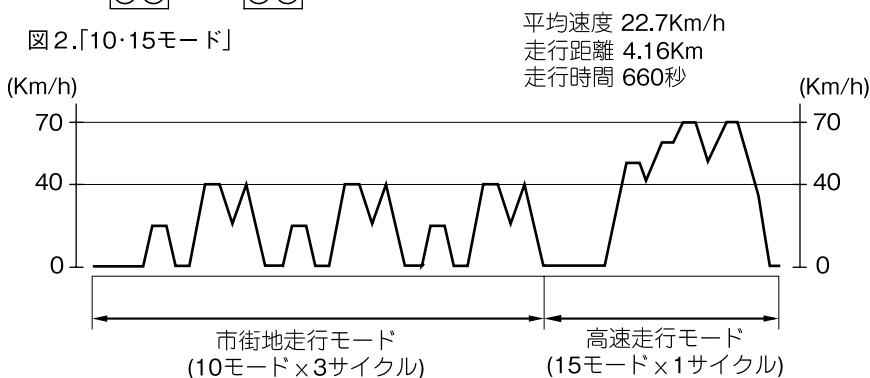


図2.「10・15モード」



「10・15モード」は、都市内走行状態を再現したのですが、あくまでも代表的な走行パターンです。そのため、実際の走行とは異なる場合が多く、例えば

- 走行速度の平均が「10・15モード」より低い
- 停車比率（運転中に車が止まっている割合）が高い
- 急な加速を行った

など条件の違いにより燃費が悪くなります。

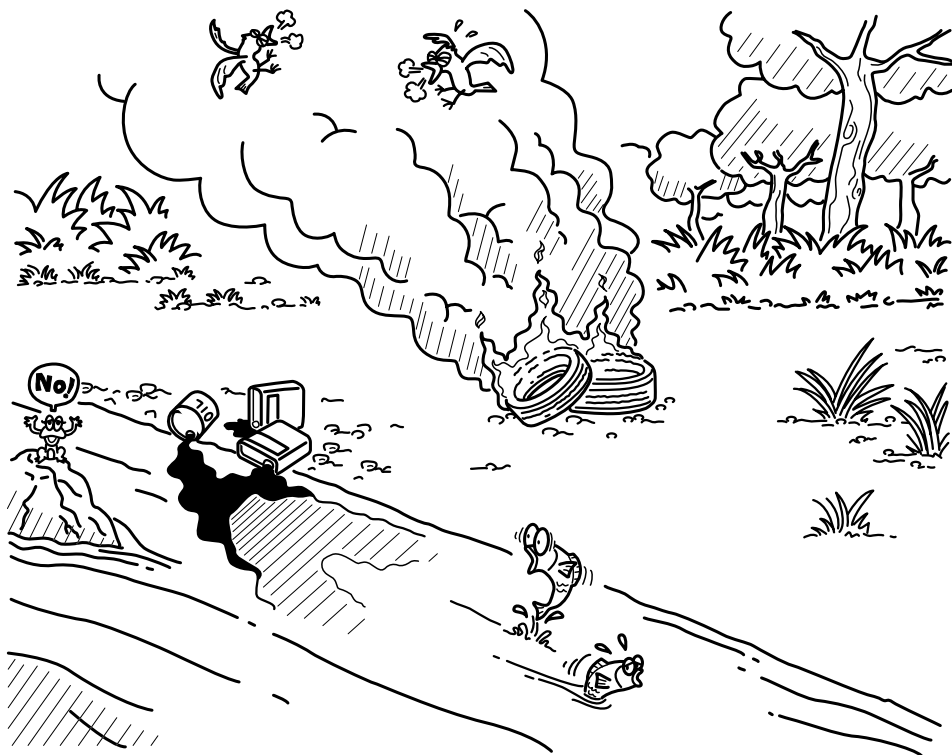
参考資料

- (社) 日本自動車工業会:「あしたへECO-MOTION」
- (社) 日本自動車連盟:「ECO MANUAL 車に関する環境エコ基礎知識集」

廃棄物を処理するときは

廃棄物については、法律上適切な処理が求められています。

- タイヤを燃やすと有毒なガスが発生するので、自己処理はしないでください。使用済みタイヤは新品タイヤを購入した販売店に処分を依頼してください。
- バッテリーは鉛や硫酸が使われています。使用済みバッテリーは新品バッテリーを購入した販売店に処分を依頼してください。
- エンジンオイルやクーラントが地下や川などに流れ出すと、環境を悪化させます。交換済みのエンジンオイルは新品エンジンオイルを購入した販売店に処分を依頼してください。また、クーラントを交換する場合はマツダ販売店にご相談ください。
- エアコンにはオゾン層を破壊しない代替フロンガスHFC134a (R134a) を使用しています。それでも代替フロンガスには地球を温暖化するはたらきがあります。ガスの大気放出を防止するため、エアコンの点検、修理はマツダ販売店か専門の修理業者に依頼してください。



サービスデータ

燃料、オイル、液類

■燃料

使用燃料については、80ページの「燃料補給口」もあわせてお読みください。

項目	サービスデータ	
使用燃料	無鉛レギュラーガソリン	
タンク容量 (参考値)	シングルタイヤ	53L
	ダブルタイヤ	48L

■フューエルフィルター

項目	サービスデータ
交換時期	100,000km走行ごと

■エンジンオイル

オイル量の確認は、レベルゲージで行なってください。

交換時期は走行kmまたは年月のどちらか早い方で交換してください。

寒冷地では、エンジンオイルが劣化しやすいので、早めにオイルを交換してください。

項目		サービスデータ	
交換時期		標準	15,000kmまたは1年ごと
		シビアコンディション ^{*1}	7,500kmまたは6か月ごと
オイルグレード	純正モーターオイルゴールド デンECO SM ^{*2}	API SM/ILSAC GF-4, SAE 0W-20	
	純正モーターオイルゴールド デンSM	API SM/ILSAC GF-4, SAE 5W-20	
		API SM/ILSAC GF-4, SAE 5W-30	
		API SM/ILSAC GF-4, SAE 10W-30	
純正モーターオイルゴールド デンSL	API SL/ILSAC GF-3, SAE 5W-30		
交換量 (参考値)	オイルのみ	4.05L	
	オイルとオイルフィルター	4.45L	

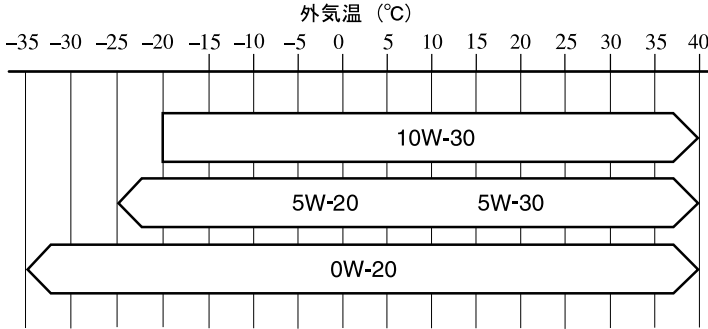
*1 シビアコンディションの条件については、別冊のメンテナンスノートに記載しています。

*2 純正モーターオイルゴールドデンECO SMは省燃費性に優れたエンジンオイルです。

サービスデータ

使用温度範囲

エンジンオイルは外気温に応じた粘度のものを次の表にもとづき使用してください。



■エンジンオイルフィルター

交換時期は走行kmまたは年月のどちらか早い方で交換してください。

項目	サービスデータ	
	標準	15,000kmまたは1年ごと
交換時期	シビアコンディション*1	7,500kmまたは6か月ごと

*1 シビアコンディションの条件については、別冊のメンテナンスノートに記載しています。

■マニュアルトランスミッションオイル

項目	サービスデータ
交換時期	40,000km走行ごと
推奨オイル	純正ロングライフ SAE 75W-90 (GL-4)
容量 (参考値)	2.5L

■オートマチックトランスミッションフルード

液量の確認は、レベルゲージで行なってください。

項目		サービスデータ
推奨フルード		純正ATF M-III
容量 (参考値)	2WD車	7.44L
	4WD車	8.15L

■ディファレンシャルオイル

項目	サービスデータ			
交換時期	40,000km走行ごと			
推奨オイル	純正ロングライフハイポイド [®] SAE90 (GL-5)			
容量 (参考値)	2WD車	フロント	—	
		リヤ	1.2L	
	4WD車	フロント	1.05L	
		リヤ	マニュアル車	1.3L
	オートマチック車		1.2L	

■トランスファーオイル (4WD車)

項目		サービスデータ
推奨オイル		純正ロングライフ SAE 75W-90 (GL-4)
容量 (参考値)	マニュアル車	1.6L
	オートマチック車	2.0L

サービスデータ

■パワーステアリングフルード

液量の確認は、リザーバータンク表面のゲージで行なってください。

項目		サービスデータ
推奨フルード		純正ATF M-III、純正ATF M-V
容量 (参考値)	2WD車	0.8L
	4WD車	0.9L

■ブレーキ液

液量の確認は、リザーバータンク表面のゲージで行なってください。

項目	サービスデータ
交換時期	2年ごと
推奨液	純正ブレーキフルードBF-3 (DOT-3)

■冷却水

液量の確認は、リザーバータンク表面のゲージで行なってください。

項目		サービスデータ
交換時期	純正ロングライフクーラント	2年ごと
	純正ロングライフクーラント (ゴールドen)*1	100,000km走行または3年ごと (初回は180,000km走行または7年)
推奨液		純正ロングライフクーラント、 純正ロングライフクーラント (ゴールドen) *1
容量 (参考値)	マニュアル車	7.4L
	オートマチック車	7.7L

*1 ラジエーターキャップまたはその付近に「FL22」のマークがある場合は、純正ロングライフクーラント (ゴールドen) を使用してください。詳しくはマツダ販売店にご相談ください。

■ウォッシャー液

液量の確認は、レベルゲージやリザーバータンク表面のゲージで行なってください。

項目	サービスデータ	
タンク容量 (参考値)	フロント	2.2L
	リヤ	1.5L

サービスデータ

各部の点検値、交換時期

■ブレーキペダル

項目	サービスデータ	
遊び	6.8～12.3mm	
床板とのすき間 (踏力147N {15kgf})	ABS装備車	70mm以上
	ABS装備車以外	71.7mm以上

■パーキングブレーキ

項目	サービスデータ
引きしろ (操作力196N {20kgf})	7～9ノッチ

■クラッチペダル

項目	サービスデータ
遊び	5.0～17.0mm
床板とのすき間	0mm以上

■オルタネーターベルト

項目	サービスデータ
たわみ量	自動調整式 (使用限度をこえているものは交換)

■パワーステアリングベルト

項目	サービスデータ
たわみ量	自動調整式 (使用限度をこえているものは交換)

■エアクリナーエレメント

項目	サービスデータ	
交換時期	標準	50,000km走行ごと
	シビアコンディション*1	25,000km走行ごと

*1 シビアコンディションの条件については、別冊のメンテナンスノートに記載しています。

サービスデータ

電気部品/電球 (バルブ)

■スパークプラグ

項目		サービスデータ
型式	NGK	ITR5F13、TR5AI13



注意

イリジウムプラグを使用していますので、ワイヤーブラシなどによる清掃は行なわないでください。イリジウム合金チップおよび白金チップの微粒子膜が損傷または脱落するおそれがあります。

■バッテリー

項目	サービスデータ
型式、容量	75D23L、65Ah (20時間率)

■電球 (バルブ) の容量

項目	サービスデータ	規格 (ECE R (SAE))
ヘッドランプ	60/55W	H4 (—)
車幅灯	21/5W	P21/5W (—)
前面方向指示灯/非常点滅灯	21W	PY21W (—)
側面方向指示灯/非常点滅灯	5W	— (—)
後面方向指示灯/非常点滅灯	21W	— (—)
制動灯/尾灯	21/5W	— (—)
後退灯	16W	— (—)
番号灯	5W	— (—)
ハイマウントストップランプ	21W	— (—)
ルームランプ	フロント	10W
	リヤ	10W

■ヒューズ

→210ページ「ヒューズの受け持つ装置」

サービスデータ

タイヤ/ホイール

■タイヤ/ホイールサイズ

タイヤサイズは、運転席ドアを開けたボディー側に貼付されているラベルで確認してください。

項目	サービスデータ		
	サイズ	インセット (オフセット)	ピッチサークル直径
145R12-6PRLT	12×3 1/2J	87mm	150mm
165R14-6PRLT	14×4 1/2J	50mm	114.3mm
165R14-8PRLT			
185R14-6PRLT	14×5J		

■タイヤ空気圧

適正空気圧は、運転席ドアを開けたボディー側に貼付されているラベルで確認してください。

→12ページ「日常点検としてタイヤを定期的に点検する」

前輪		後輪	
タイヤサイズ	タイヤ空気圧	タイヤサイズ	タイヤ空気圧
165R14-6PRLT	350 kPa (3.5 kgf/cm ²)	145R12-6PRLT	300 kPa (3.0 kgf/cm ²)
165R14-6PRLT	350 kPa (3.5 kgf/cm ²)	165R14-8PRLT	375 kPa (3.75 kgf/cm ²)
185R14-6PRLT	350 kPa (3.5 kgf/cm ²)	185R14-6PRLT	350 kPa (3.5 kgf/cm ²)

さくいん

A

S

SRSエアバッグシステム 61

ア

R.F.W.ロック表示灯 122

アンチロックブレーキシステム
(ABS) 68

警告灯 69

アンテナ 135

イ

EDR (イベントデータレコーダー) 67

イグニッション (エンジン)
キー 72

スイッチ 109

インテリアライト (室内照明) 174

インナーミラー (ルームミラー) 88

ウ

ウインカー (方向指示器)
レバー 104

W (ワット) 数 251

ウインドー
曇ったとき 134

手入れ 228

パワーウインドー 78

リヤウインドーデフォッガー
(曇り取り) スイッチ 107

ウォッシュ液
ウォッシャースイッチ 105

タンク容量 247

冬にそなえて (濃度の調節) 232

補充 223

エ

エアコン (空調) 130

上手に使用するために 130

マニュアルエアコン 133

エアバッグシステム 61

AM/FMラジオ 144

ABS (アンチロックブレーキ
システム) 68

警告灯 69

SRSエアバッグシステム
警告灯 67

エンジン
かけかた 110

カバー 83

キー 72

スイッチ 109

エンジンオイル
交換時期、オイルグレード、交換

量 243

冬にそなえて 232

油圧警告灯 96

エンスト (故障したとき) 181

オ

オーディオ
AM/FMラジオ 144

CD一体型ラジオ 150

上手に使用するために 135

オートマチック車
運転するとき 116

シフトロック装置 114

セレクトレバー 113

オートマチックトランスミッション
ホールドモード 115

オ

オートマチックトランスミッションフルード	
AT油温警告灯	99
推奨フルード、容量	245
オーバーヒートしたとき	195
お子さま専用シートについて	
シートの種類	58
選択の目安	60
お子さまの安全	
お子さま専用シートについて	57
オドメーター	91
オルタネーターベルト	
点検基準値	248

カ

カーテン (間仕切)	178
夏期の取り扱い	237
ガソリン (燃料)	
使用燃料、容量	242
カップホルダー	176
ガラス	
曇ったとき	134
手入れ	228
リヤウインドーデフォッガー (曇り取り) スイッチ	107
環境保護のために	238
寒冷時の取り扱い	232

キ

キー	72
キーナンバープレート	72
キックダウン	24
緊急用具の取り扱い	182

ク

空気圧 (タイヤ)	12
空調 (エアコン)	130
曇り取り (デフォッガー) スイッチ	107
クラクション (ホーン)	107
クリーブ現象	24
グローブボックス	177

ケ

警告灯	
エアバッグ警告灯	98
AT油温警告灯	99
ABS警告灯	97
エンジン警告灯	97
故障警告表示灯	95
シートベルト警告灯	99
充電警告灯	96
燃料残量警告灯	98
ブリテンショナー警告灯	98
ブレーキ警告灯	95
油圧警告灯	96
警報音	
キー抜き忘れ防止チャイム	101
ブレーキパッド摩耗警報	101
ランプ消し忘れ防止チャイム	101
リバースポジションチャイム	101
けん引	213

コ

工具	183
後退灯 (バックランプ)	
W (ワット) 数	251
故障したとき	180

サ

サービスホールカバー	84
サイドウインドー	80
サイドブレーキ	111
サイドミラー (ドアミラー)	86
サンバイザー	174

シ

CD一体型ラジオ	150
シート	
正しい運転姿勢	38
フラットシート	45
フロントシート	40
リヤシート	41
シートベルト	
緊急時固定機構 (ELR) 付	
シートベルト	52
警告灯	51
3点式シートベルト	51
正しい着用のしかた	48
手入れ	230
2点式シートベルト	55
プリテンショナー付	
シートベルト	52
ロードリミッター付	
シートベルト	54
シガーライター	175
事故が起きたときは	215
室内照明	174
室内灯 (ルームランプ)	
スイッチ	174
W (ワット) 数	251
シフトロック装置	114
ジャッキ	183
車幅灯 (スモールランプ)	
スイッチ	102
W (ワット) 数	251

シ

収納	177
グローブボックス	177
センターコンソールボックス (カップホルダー付)	177
ローブフック	177

ス

水温計	91
ストップランプ (制動灯)	
W (ワット) 数	251
スノータイヤ	232
スピードメーター	91
スペアタイヤ	189
スモールランプ	
W (ワット) 数	251
スモールランプ (車幅灯)	
スイッチ	102
スライドドア	74

セ

制動灯 (ストップランプ)	
W (ワット) 数	251
積雪、寒冷時の取り扱い	232
セレクトレバー	113
洗車	227
前照灯 (ヘッドランプ)	
スイッチ	102
レベリングスイッチ	102
W (ワット) 数	251
センターコンソールボックス (カップホルダー付)	177

ソ

速度計 (スピードメーター)	91
----------------------	----

タ

ターンシグナル(方向指示器)	
レバー	104
W(ワット)数	251
タイヤ	
空気圧	12
交換	192
サイズ	252
チェーン	235
点検	223
冬にそなえて	232
ローテーション(位置交換)	231

チ

チェーン(タイヤチェーン)	235
チャイルドシート	57
シートの種類	58
選択の目安	17, 60
駐車するとき	
オートマチック車	118
坂道駐車	29
積雪、寒冷時	235
駐車ブレーキ(パーキングブレーキ)	
警告灯	112
操作方法	111
点検基準値	248

テ

定期点検	218
ディファレンシャルオイル	
交換時期、推奨オイル、容量	245

テ

手入れ	
外装	226
ガラス	228
シートベルト	230
樹脂部品	230
内装	229
布張り部分	229
ミラー	228
テールランプ(尾灯)	
スイッチ	102
W(ワット)数	251
電球	
W(ワット)数	251
点検整備について	218
電動ミラー(ドアミラー)	86

ト

ドア	
スライドドア	74
バックドア	76
パワードアロック	75
フロントドア	72
ドアミラー	86
トランスファーオイル	
推奨オイル、容量	245
トリップメーター	91

ナ

ナンバープレートランプ(番号灯)	
スイッチ	102
W(ワット)数	251

ニ

日常点検	219
------------	-----

ネ

燃料

使用燃料、容量	242
燃料計	92
燃料残量警告灯	98

ハ

パーキングブレーキ

警告灯	112
操作方法	111
点検基準値	248
パーティションバー	88
灰皿	176

ハイビーム(ヘッドランプ上向き)

W(ワット)数	251
---------------	-----

ハイマウントストップランプ

W(ワット)数	251
---------------	-----

ハザードランプ(非常点滅灯)

スイッチ	108
W(ワット)数	251

発炎筒 182 |

バックドア 76 |

バックミラー(ルームミラー)..... 88 |

パッシング合図 104 |

バッテリー

あがったとき	197
型式、容量	250
冬にそなえて	232

バルブ(電球)

W(ワット)数	251
---------------	-----

パワーウインドー 78 |

パワーステアリングフルード

推奨フルード、容量	246
-----------------	-----

パワーステアリングベルト

点検基準値	248
-------------	-----

パワードアロック 75 |

パンクしたとき 192 |

ハ

番号灯(ナンバープレートランプ)

スイッチ	102
W(ワット)数	251

ヒ

非常点滅灯

スイッチ	108
W(ワット)数	251

尾灯(テールランプ)

スイッチ	102
W(ワット)数	251

ヒューズ 200 |

表示灯

R.F.W.(リモートフリー ホイール)ロック表示灯	101
セレクトレバー位置表示灯	100
ハイビーム (ヘッドランプ上向き)表示灯	99
方向指示/非常点滅表示灯	99
ホールドモード表示灯	100
4WD表示灯	100

フ

ブースターケーブルのつなぎ方 197 |

吹き出し口(空調) 131 |

フック(けん引) 213 |

踏切内で動けなくなったとき 181 |

フューエルキャップ 82 |

フューエルリッド(燃料補給口)..... 82 |

フューズ 200 |

冬にそなえて 232 |

冬用タイヤ(スノータイヤ) 232 |

ブレーキ 111 |

警告灯 112 |

ブレーキ液(フルード)

交換時期、推奨液	246
----------------	-----

フ

ブレーキペダル 点検基準値	248
ブレーキランプ W (ワット) 数	251
フロントアンダーミラー	87
フロントシート	40

ヘ

ヘッドランプ (前照灯) スイッチ	102
レベリングスイッチ	102
W (ワット) 数	251

ホ

ホイール サイズ	252
方向指示器 レバー	104
W (ワット) 数	251
ホールドモード スイッチ	115
ホーン	107

マ

間仕切 (ビニール)	178
マニュアルトランスミッション オイル	244

ミ

ミラー 手入れ	228
ドアミラー	86
フロントアンダーミラー	87
リヤアンダーミラー	87
ルームミラー	88

ヤ

ヨ

4WD	119
R.F.W. (リモートフリー ホイール) ロック表示灯	122
セレクトレバー	121
表示灯の点滅の仕方	123
4WD表示灯	121

ラ

ライセンスプレートランプ (番号灯) W (ワット) 数	251
ライター	175
ランプ 消し忘れ防止チャイム	103
スイッチ	102
点灯しないとき	200
レベリングスイッチ	102
W (ワット) 数	251

リ

リバースポジションチャイム	101
リモートフリーホイール (R.F.W.) ロック表示灯	101
リヤアンダーミラー	87
リヤウインドーデフォッガー (曇り取り) スイッチ	107
リヤシート	41

ル

ルームミラー	88
ルームランプ	174

レ

冷却水

- 交換時期、推奨液、容量 246
- 冬にそなえて(濃度の調節) 232

ロ

- ロープフック 177


ワ

ワイパー

- 寒冷地用ワイパーブレード 236
- スイッチ 105
- ワックスがけ 228

お問い合わせ、ご相談はお近くのマツダ販売店または、
下記へお願いいたします。

マツダ(株)コールセンター
全国共通フリーダイヤル

 0120-386-919

受付時間

平日 9:00~17:00

土・日・祝日 9:00~12:00 13:00~17:00

携帯電話からもご利用になれます。

弊社における個人情報の取扱いは、
弊社ウェブサイトに掲載しています。

(<http://www.mazda.co.jp/>)

<https://www.truck-manuals.net/>

発行元 **マツダ株式会社**

〒730-8670 広島県安芸郡府中町新地3-1

発行 2012年 5月

印刷 2012年 5月

259頁 初版