

TECHNISCHE DATEN	0
DIAGNOSE	1
KOMPONENTEN	2
	3
BATTERIEN	4
HAUPTSCHALTER	5
ANSCHLIESSEN VON NEBENVERBRAUCHERN	6
LESEN DER SCHALTPLÄNE	7
ANORDNUNG DER KOMPONENTEN	8
ANORDNUNG DER STECKVERBINDER	9
ELEKTRISCHE ANLAGE	10
ÄNDERUNGEN IN DER ELEKTRISCHEN ANLAGE	11
ELEKTRISCHE ANLAGE: OPTIONEN UND SONDEREINSÄTZE	12

INHALT

	Seite	Datum
1. BEWEGLICHE TEILE	1-1	9811
1.1 Allgemeines	1-1	9811

0

4. BEWEGLICHE TEILE

4.1 ALLGEMEINES

GLÜHLAMPEN

Scheinwerfer	75/70 W
Standlichtleuchte	5 W
Heckleuchte	10 W
Nebelschlußleuchte	21 W
Rückfahrcheinwerfer	21 W
Bremslicht	21 W
Blinkleuchte	21 W
Seitenbegrenzungsleuchte	3 W
Instrumentenbeleuchtung	2 W
Fahrtschreiber	2 W
Innenbeleuchtung	21 W
Schlafliegen-Leseleuchte	10 W
Anzeigeleuchten auf der Instrumententafel	1,2 W
Einstiegsbeleuchtung	5 W
Umrißleuchte	5 W

DREHZAHLSENSOR

Luftspalt zwischen Zahn und Sensor	0,3 - 0,7 mm
------------------------------------	--------------

Maximaler Strom und Leiterdurchmesser (mm ²)				
Leiterdurchmesser	Bis 2 m	2 - 4 m	4 - 8 m	Ab 8 m
1	9	5	4	
1,5	22,5	13,5	7,5	6
2,5	37,5	22,5	12,5	10
4	60	36	20	16
6	90	54	30	24
10	150	90	50	40
16	240	144	80	64
25	375	225	125	100
35	525	315	175	140
50	750	450	250	200
70	1050	630	350	280
95	1425	855	475	380
120	1800	1080	600	480

0

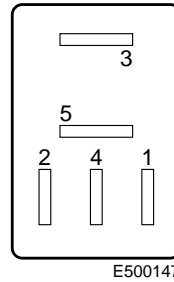
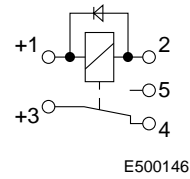
Mikrorelais

Maximaler Einschaltstrom, der eine Verbindung zwischen den Punkten 3 und 5 herstellt:

10A

Maximaler Ausschaltstrom, der die Verbindung zwischen den Punkten 3 und 4 unterbricht:

5A



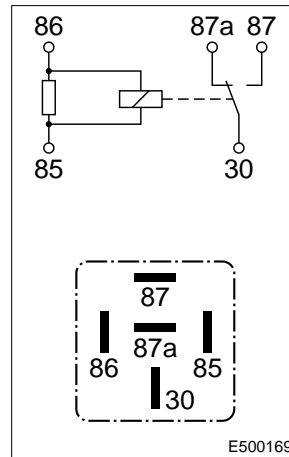
Minirelais

Maximaler Einschaltstrom, der eine Verbindung zwischen den Punkten 30 und 87 herstellt:

20A

Maximaler Ausschaltstrom, der die Verbindung zwischen den Punkten 30 und 87a unterbricht:

10A



INHALT

	Seite	Datum
1. BATTERIEN	1-1	9711
1.1 Störungstabelle	1-1	9711
2. STÖRUNGSSUCHE	2-1	9711
2.1 Kurzschluß	2-2	9711
2.2 Leitungsunterbrechung	2-3	9711
2.3 Mangelhafte Masseverbindungen	2-4	9711

1. BATTERIEN

1.1 STÖRUNGSTABELLE

BEANSTANDUNG: NEUE BATTERIE WIRD BEIM FÜLLEN RECHT WARM	
Mögliche Ursache	Abhilfe
Mangelhafte Formation infolge schlechter Konservierung oder langer Lagerung (in feuchter Umgebung).	Abkühlen lassen. Ordnungsgemäß Laden Säuredichte prüfen

BEANSTANDUNG: BATTERIESÄURE LÄUFT ÜBER, TRITT AUS DIE AUFFÜLLÖFFNUNGEN AUS	
Mögliche Ursache	Abhilfe
Batterie zu weit aufgefüllt	Flüssigkeit aushebern
Überladung	Ladegerät überprüfen und erforderlichenfalls reparieren

BEANSTANDUNG: ZU NIEDRIGER ELEKTROLYTSTAND	
Mögliche Ursache	Abhilfe
Undichter Batteriekasten	Batterie ersetzen
Zu starke Gasentwicklung infolge einer zu hoch eingestellten Ladung	Ladegerät überprüfen/reparieren

BEANSTANDUNG: SÄUREDICHTE ZU NIEDRIG (< 1,240) SCHLECHTES ANSPRINGEN	
Mögliche Ursache	Abhilfe
Vergessen, Stromverbraucher auszuschalten.	Batterie aufladen
Unzureichende Ladung	Ladegerät überprüfen/reparieren
Kurzschluß im Ladestromkreis	Ladestromkreis überprüfen

BEANSTANDUNG: SÄUREDICHTE ZU HOCH (> 1,290)	
Mögliche Ursache	Abhilfe
Mit Säure statt mit destilliertem Wasser aufgefüllt.	Flüssigkeit aushebern und mit destilliertem Wasser auffüllen. Erforderlichenfalls wiederholen nach Vermischung (Laden)

1

BEANSTANDUNG: SCHLECHTES ANSPRINGEN ZÜNDVERSUCH SCHLECHT SPANNUNG FÄLLT BEI BELASTUNG AB	
Mögliche Ursache	Abhilfe
- Entladene Batterie	Batterie aufladen
- Abgenutzte Batterie (Platten korrodiert und zerfressen)	Batterie ersetzen
- Defekte Batterie ("tote Zelle")	Batterie ersetzen
- Batterie mit zu geringer Kapazität	Batterie mit größerer Kapazität einsetzen
- Sulfatierte Batterie (Platten zu hart)	Batterie ersetzen

BEANSTANDUNG: EINGEBRANNT E BATTERIEPOLE	
Mögliche Ursache	Abhilfe
- Klemmen nicht einwandfrei befestigt oder schlechter Kontakt	Batteriepole reparieren lassen, Klemmen ordnungsgemäß befestigen und ggf. ersetzen.

BEANSTANDUNG: 1 ODER 2 ZELLEN GASEN STARK BEI HOHER BELASTUNG (ANLASSEN ODER ZÜNDVERSUCH)	
Mögliche Ursache	Abhilfe
- Schadhafte Zellen	Batterie ersetzen
- Undichter Plattenscheider (Separator)	Batterie ersetzen

BEANSTANDUNG: BATTERIE SCHNELL ENTLADEN (HÄLT KEINEN STROM)	
Mögliche Ursache	Abhilfe
- Unzureichende Ladung	Ladung überprüfen; reicht die Ladezeit (Fahrzeit)?
- Kurzschluß im Ladestromkreis	Ladestromkreis überprüfen
- Starke Selbstentladung z.B. infolge von Verschmutzung	Batterie reinigen
- Sulfatierte Batterie (bei Prüfung der Platten sind die Platten zu hart und ggf. mit weißem Überzug bedeckt)	Batterie ersetzen

BEANSTANDUNG: KURZE LEBENSDAUER	
Mögliche Ursache	Abhilfe
<ul style="list-style-type: none"> - Falscher Batterietyp (z.B. an der Ladebordwand) - Oft zu tief entladen - Nach Tiefentladung nicht aufgeladen (weiße Ausscheidung) 	<p>“Super Heavy Duty” oder Semi-Fahrzeuggbatterien einsetzen</p> <p>Zwischendurch mit Gleichrichter nachladen</p> <p>Batterie nach Tiefentladung grundsätzlich laden</p>

BEANSTANDUNG: BATTERIE WIRD WÄHREND DES BETRIEBS WARM UND VERBRAUCHT VIEL WASSER	
Mögliche Ursache	Abhilfe
<ul style="list-style-type: none"> - Überladung oder überhöhte Ladespannung 	Ladegerät (Spannungsregler) überprüfen

BEANSTANDUNG: EXPLODIERTE BATTERIE	
Mögliche Ursache	Abhilfe
<ul style="list-style-type: none"> - Feuer oder Funken während oder kurz nach der Aufladung - Kurzschluß durch Werkzeug - Innenseitiger Defekt (lose Verbindung) 	<p>Für eine ausreichende Absaugung sorgen und bei Funken und Feuer Vorsicht walten lassen</p> <p>Achtgeben beim Weglegen von Werkzeug</p> <p>Batterie ersetzen</p>

BEANSTANDUNG: LICHTMASCHINE UND/ODER DIODEN DEFEKT (RADIO UND ANDERE POLARITÄTS-EMPFINDLICHE GERÄTE FUNKTIONIEREN NICHT)	
Mögliche Ursache	Abhilfe
<ul style="list-style-type: none"> - Batterie umgepolt oder falsch geladen 	<p>Batterie entladen und anschließend richtungs-richtig laden</p> <p>Batterie ggf. ersetzen</p>

BEANSTANDUNG: BATTERIE FUNKTIONIERT NICHT (KEINE SPANNUNG)	
Mögliche Ursache	Abhilfe
<ul style="list-style-type: none"> - Innenseitige Unterbrechung - Batterie sehr tief entladen 	<p>Batterie ersetzen</p> <p>Batterie laden und prüfen, erforderlichenfalls ersetzen</p>

1

2. STÖRUNGSSUCHE

Zur Störungssuche können die im folgenden genannten Prüfgeräte und Hilfsmittel verwendet werden:

1. Für die Störungssuche empfiehlt sich ein digitales Universalmeßgerät. Mit einem solchen Meßgerät lassen sich Spannungen, Ströme und Widerstände messen, ohne daß es dabei zu Fehlern beim Ablesen kommt; außerdem lassen sich mit diesem Gerät nahezu alle Störungen lokalisieren.
2. Mit einer Prüflampe lassen sich in einfacher Art und Weise viele, jedoch nicht sämtliche, Störungen erfassen. Störungen infolge mangelhafter Masseverbindungen lassen sich in der Regel nicht mit einer solchen Prüflampe bzw. einem solchen Summer erkennen.

Die häufigsten Störungen sind:

- a. Kurzschluß
- b. Leitungsunterbrechung
- c. Mangelhafte Masseverbindungen (infolge von Korrosion)

2.1 KURZSCHLUSS

Kurzschluß bedeutet, daß irgendwo eine Plus-Ader Kontakt mit der Masse hat. Die Folge ist meistens das Durchschmelzen einer Sicherung.

Zur Behebung dieser Störung verwendet man eine Prüflampe von ca. 70 Watt. Zuerst wird im Schaltplan nachgesehen, welche Aggregate an die geschmolzene Sicherung angeschlossen sind und anschließend werden diese alle ausgeschaltet.

Die Sicherung entfernen und anstelle dieser Sicherung eine Prüflampe anschließen. Die über diese Verbindung geschalteten Aggregate sind jetzt nacheinander ein- und auszuschalten.

Wenn beim Einschalten eines Aggregats die Prüflampe hell aufleuchtet, kann davon ausgegangen werden, daß die Störung in der Verkabelung dieses Aggregats liegt.

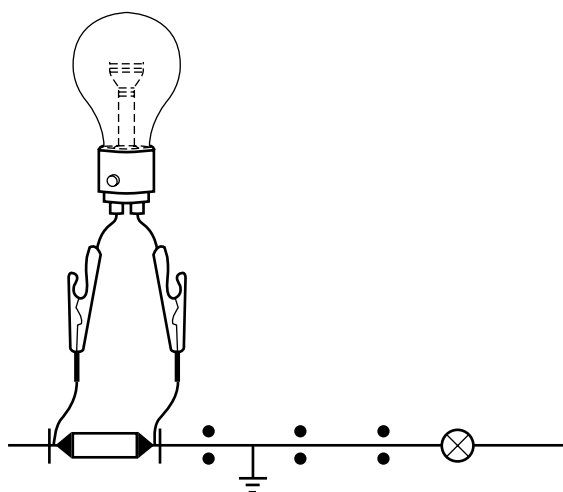
Anschließend im Schaltplan nachsehen, über welche Verbinder das gestörte Aggregat angeschlossen ist. Die (von der Sicherung aus gesehen) erste Steckverbindung lösen.

Wenn die Prüflampe hell weiterleuchtet, liegt die Störung zwischen der Sicherung und dem Steckverbinder.

Wenn die Lampe jedoch erlischt, ist die Störung in der Verkabelung hinter dem Verbinder zu suchen.

Die gelösten Steckverbinder wieder aneinander anschließen und dann die nächste Steckverbindung lösen. Wenn die Prüflampe jetzt hell weiterleuchtet, liegt die Störung zwischen den beiden Steckverbindungen.

Erlischt die Lampe jedoch auch hier, ist in der oben beschriebenen Weise fortzufahren. Auf diese Weise läßt sich feststellen, in welchem Abschnitt die Störung vorliegt.



W 5 03 013

2.2 LEITUNGSUNTERBRECHUNG

Gesetzt den Fall, daß ein Aggregat nicht funktioniert, so ist entweder das Aggregat schadhaft oder eine Versorgungsleitung unterbrochen.

Zunächst das Aggregat einschalten und anschließend mit der Prüflampe kontrollieren, ob das betreffende Aggregat Spannung erhält. Ist dies nicht der Fall, erst einmal prüfen, ob die Sicherung intakt ist.

Liegt an der Sicherung Spannung an, so ist der Leiter von der Sicherung zum Aggregat zu prüfen. Das heißt, daß an jeder Steckverbindung gemessen werden muß.

Liegt an irgendeiner Steckverbindung keine Spannung mehr an, so ist die Leitung zwischen der zuletzt geprüften und der davor geprüften Steckverbindung unterbrochen.

Wenn das Aggregat wohl Spannung führte, könnte es sein, daß der Minus-(Masse-)Leiter unterbrochen ist. Für diese Prüfung wird eine Prüflampe verwendet.

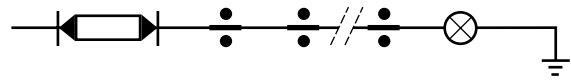
Der betreffende Stromkreis soll eingeschaltet sein.

Eine Seite der Prüflampe an die Masse und die andere Seite der Lampe an den Minus-Anschluß (-) des zu prüfenden Aggregats anschließen.

Leuchtet die Prüflampe, so ist die Masseverbindung des Aggregats unterbrochen.

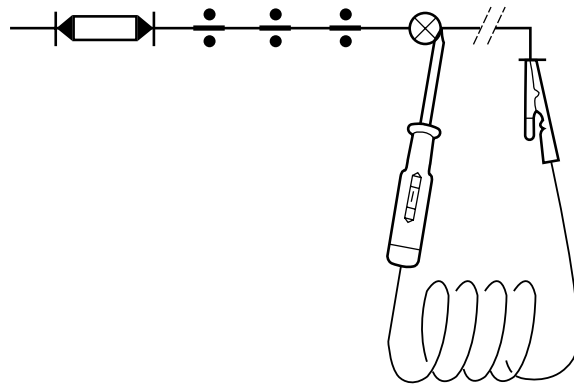
Leuchtet die Lampe **nicht**, wird die Masseverbindung meistens in Ordnung sein.

Waren sowohl der Plus- als auch der Minus-Anschluß in Ordnung, ist das betreffende Aggregat auszutauschen.



W 5 03 015

1



W 5 03 016

2.3 MANGELHAFTE MASSEVERBINDUNGEN

Mangelhafte Masseverbindungen sind meistens auf Korrosion zwischen den Berührungsflächen der elektrischen Verbindungen zurückzuführen. Die mangelhaften Masseverbindungen lassen sich nur mit einem vorzugsweise digitalen Universalmeßgerät lokalisieren. Es wird ein digitales Meßgerät bevorzugt, da es sich in der Regel lediglich um einige Volt handelt, die sich nur schwer mit einem analogen Meßgerät messen lassen.

Um feststellen zu können, ob ein bestimmter Massepunkt eine gute Masseverbindung hat, soll mit einem Voltmeter zwischen dem Minuspol der Batterien und dem zu prüfenden Massepunkt gemessen werden.

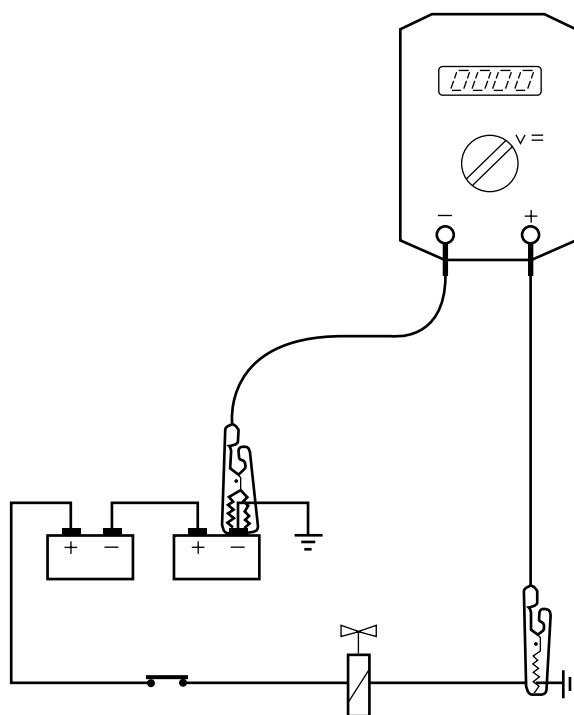
Anschließend möglichst viele Verbraucher einschalten.

Bei einer guten Masseverbindung darf **keine** Spannung gemessen werden.

In der Praxis wird allerdings oft ein Spannungsabfall von ca. 0,5 Volt gemessen werden.

Ist dieser Spannungswert höher, muß die Masseverbindung genauestens überprüft werden.

Auf diese Weise lassen sich Prüfungen und Messungen an den Masseverbindungen sämtlicher Verbraucher vornehmen.



INHALT

	Seite	Datum
1. ALLGEMEINES	1-1	9811
1.1 Universalmeßgerät (Multimeter)	1-1	9811
1.2 Signalmessungen mit dem Universalmeßgerät	1-4	9811
2. BESCHREIBUNG DER KOMPONENTEN	2-1	9811
2.1 Drehzahl- und Geschwindigkeitssensoren	2-1	9811
2.2 Temperatursensoren	2-3	9811
2.3 Flüssigkeitsstandssensor	2-4	9811
2.4 Drucksensor	2-5	9811
2.5 Näherungssensoren	2-6	9811
3. PRÜF- UND EINSTELLARBEITEN	3-1	9811
3.1 Prüfen der elektrischen Systeme	3-1	9811
4. AUS- UND EINBAU	4-1	9811
4.1 Aus- und Einbau der Steckverbinderkontakte	4-1	9811
4.2 Verbinden der Kontakte mit einer elektrischen Leitung	4-3	9811
4.3 Aus- und Einbau der Kontakte des 39-poligen Bodensteckverbinders	4-5	9811
4.4 Aus- und Einbau der Kontakte der Steckverbinder mit einfacher Kontaktverriegelung	4-7	9811
4.5 Aus- und Einbau der Kontakte der Steckverbinder mit zusätzlicher Kontaktverriegelung	4-7	9811

1. ALLGEMEINES

1.1 UNIVERSALMESSGERÄT (MULTIMETER)

Universalmeßgeräte sind in zwei Ausführungen erhältlich:

- analoges Meßgerät
- digitales Meßgerät

Ein analog arbeitendes Gerät hat einen Zeiger, der sich über eine Meßskala bewegt.

Ein digital arbeitendes Gerät zeigt die Meßwerte in einem Sichtfenster als Ziffernfolge an.

Analoges Meßgerät

Nachteile:

- Wegen der unterschiedlichen Meßskaleneinteilungen schwer abzulesen;
- Bei kleinen Meßwerten (je nach Skaleneinteilung/Meßbereich) ungenau.
- Bei falschem Anschluß ist die Gefahr elektrischer Defekte am Meßgerät groß.
- Der Zeiger ist starken mechanischen Schwingungen nicht gewachsen.
- Das Meßgerät muß meist in einer bestimmten Stellung verwendet werden.

Vorteile:

- Das Meßgerät mißt sofort, ohne irgendeine Verzögerung; dies ist z.B. günstig beim Messen eines Potentiometers mit kleiner Unterbrechung.

Digitales Meßgerät

Nachteile:

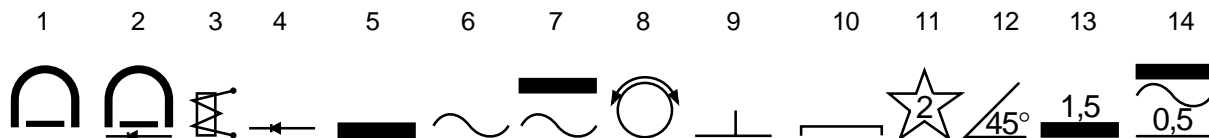
- Das Meßgerät arbeitet recht langsam. Bei Spannungsschwankungen flackern die Zahlen nur kurz auf.

Vorteile:

- Anzeige der richtigen Werte ohne Fehler beim Ablesen.
- Größere Genauigkeit beim Ablesen als analoges Gerät.
- Gegen falsches Anschließen gesichert.
- Beständig gegen starke mechanische Schwingungen.
- Meßgerät ist in allen Stellungen einsetzbar.

Erklärung der Symbole an analogen Meßgeräten

An einem analogen Meßgerät können folgende Symbole vorkommen:



W 5 01 007

2

1. Drehspulenmeßgerät mit Dauermagnet
2. Drehspulenmeßgerät mit Gleichrichterzelle
3. Elektromagnetisches oder ferromagnetisches Meßgerät
4. Mit Gleichrichterzelle
5. Für Gleichstrom geeignet
6. Für Wechselstrom geeignet
7. Für Gleich- und Wechselstrom geeignet.
8. Meßgerät mit Nulleinstellung des Zeigers.
9. Meßgerät darf nur in senkrechter Stellung verwendet werden.
10. Meßgerät darf nur in waagerechter Stellung verwendet werden.
11. Prüfspannung beträgt 2 Kilovolt (ohne Zahlenangabe 0,5 Kilovolt).
12. Meßgerät darf nur im angegebenen Winkel verwendet werden.
13. Geeignet für Gleichstrom, Klasse 1,5 (1,5 % Abweichung vom Höchstwert).
14. Geeignet für Gleichstrom und Wechselstrom, Klasse 1 und 0,5 (Erläuterung siehe Punkt 13).

Meßgrößen

Die zu messende Größe wird gewählt, indem man das Meßgerät auf den richtigen Bereich einstellt, z.B. auf den Spannungs-, Strom- oder Widerstandsbereich.

- 1 DCV - $\overline{\overline{V}}$
- 2 ACV - \tilde{V}
- 3 DCA - $\overline{\overline{A}}$
- 4 ACA - $A\sim$
- 5 Ohm - Ω
- 6 %
- 7 Hz

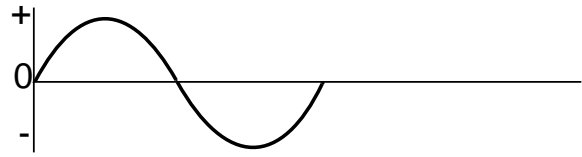
W 5 01 004

1. Gleichspannung
2. Wechselspannung
3. Gleichstrom
4. Wechselstrom
5. Widerstand
6. Duty-Cycle (Tastgrad/-verhältnis)
7. Frequenz

1.2 SIGNALMESSUNGEN MIT DEM UNIVERSALMESSGERÄT

1. Sinusförmiges Signal
(Wechselspannung)

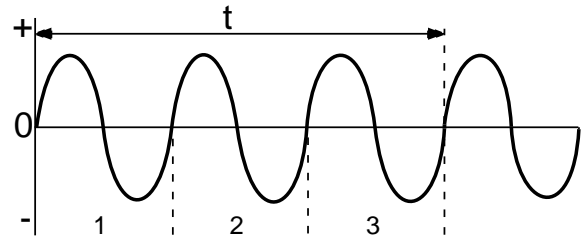
Dieses Signal wechselt periodisch die Polarität in bezug auf die "Null"-Linie.



2

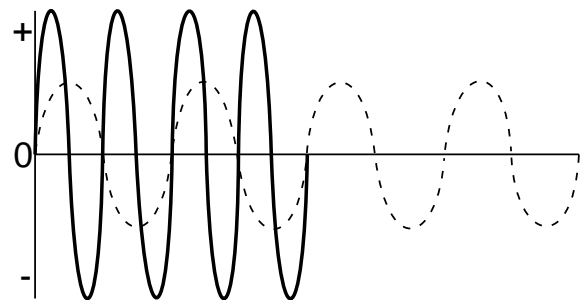
Frequenz

Die Einheit für die Frequenz heißt Hertz (Hz). Die Zahl der ganzen Sinusschwingungen pro Sekunde ist die Frequenz des Signals (3 Hz in nebenstehender Abbildung).



Spannung

Mit zunehmender Sinuszahl pro Sekunde erhöht sich nicht nur die Frequenz, sondern auch die Spannung.



W 5 01 002

Messen eines sinusförmigen Signals

Das sinusförmige Signal läßt sich mit dem Universalmeßgerät auf verschiedene Weise messen:

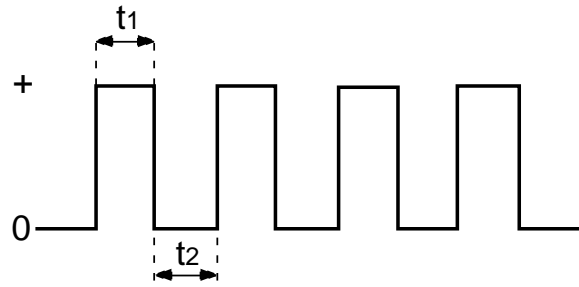
- In Frequenz-Stellung (Hz) des Universalmeßgeräts.
Gemessen wird die Zahl der ganzen Sinusschwingungen pro Sekunde.
- In Wechselspannungs-Stellung des Universalmeßgeräts.
Gemessen wird der Mittelwert der angebotenen Spannung.

Sinusförmige Signale im Fahrzeug

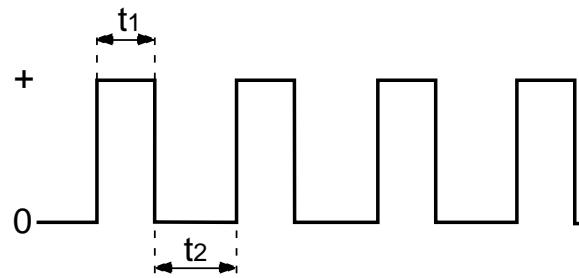
- Ausgangssignal des ABS-Sensors
- Ausganssignal des Motordrehzahlsensors.

2. Blockförmiges Signal

Blockförmige Signale sind Signale mit nur zwei Spannungsebenen, wobei jede Ebene im Prinzip die gleiche Dauer hat (t_1 ist gleich t_2).



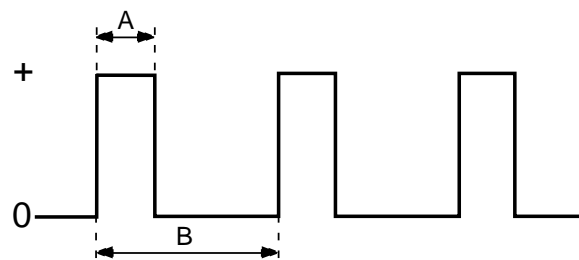
Wenn die Dauer der einen Ebene von der Dauer der anderen Ebene abweicht (t_1 ist nicht gleich t_2), spricht man auch von einem Puls.



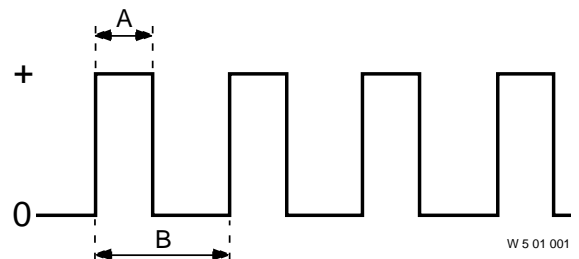
Duty-Cycle (Tastgrad/-verhältnis)
Unter Duty-Cycle versteht man das Verhältnis zwischen den beiden Spannungsebenen ausgedrückt in Prozenten.

$$\frac{A}{B} \times 100\%$$

Bei einem Puls kann das Verhältnis zwischen den Spannungsebenen schwanken (z.B. bei einer Zunahme der Fahrzeuggeschwindigkeit). Wenn die Zahl der Impulse pro Zeiteinheit steigt, erhöht sich auch der Duty-Cycle-Wert.



Spannung
Wenn die Zahl der Impulse pro Zeiteinheit steigt, erhöht sich nicht nur der Duty-Cycle-Wert, sondern auch die mittlere Spannung.



Messen eines blockförmigen Signals

Das blockförmige Signal läßt sich mit dem Universalmeßgerät auf verschiedene Weise messen:

- In Duty-Cycle-Stellung (%) des Universalmeßgeräts.
Gemessen wird das Verhältnis zwischen den Spannungsebenen.
- In Gleichspannungs-Stellung des Universalmeßgeräts:
Gemessen wird der Mittelwert der angebotenen Spannung.

Blockförmige Signale im Fahrzeug

- Ausgangssignal des Geschwindigkeitssensors
- Geschwindigkeitssignal zu den elektronischen Steuergeräten
- Drehzahlssignal zu den elektronischen Steuergeräten.

2. BESCHREIBUNG DER KOMPONENTEN

2.1 DREHZAHL- UND GESCHWINDIGKEITSSENSOREN

Bei den Drehzahl- und Geschwindigkeitssensoren handelt es sich um induktive Geber.

Im Fahrzeug kommen u.a. folgende induktive Geber vor:

- Motordrehzahlsensor
- ABS-Sensor
- Fahrgeschwindigkeitssensor.

Funktionsprinzip

Der induktive Geber besteht aus einem Dauermagneten (1), einem Kern (2) und einer Spule (3).

Wenn sich der induktive Geber zwischen zwei Zähnen befindet, verlaufen die Kraftlinien des Magnetfelds vom Nordpol über das Gehäuse direkt zum Südpol.

In dem Augenblick, wo sich ein Zahn dem induktiven Geber nähert, verlaufen die Kraftlinien des Magnetfelds vom Nordpol über das Gehäuse, die Zähne des Zahnrads und den Kern direkt zum Südpol.

Da jetzt mehrere Kraftlinien durch den Kern verlaufen, entsteht ein stärkeres Magnetfeld. Durch eine Veränderung des Magnetfelds wird in der Spule eine Wechselspannung erzeugt.

Der Wert der erzeugten Wechselspannung richtet sich nach der Drehzahl des Zahnrads und dem Luftspalt zwischen Geber (Kern) und Zahn.

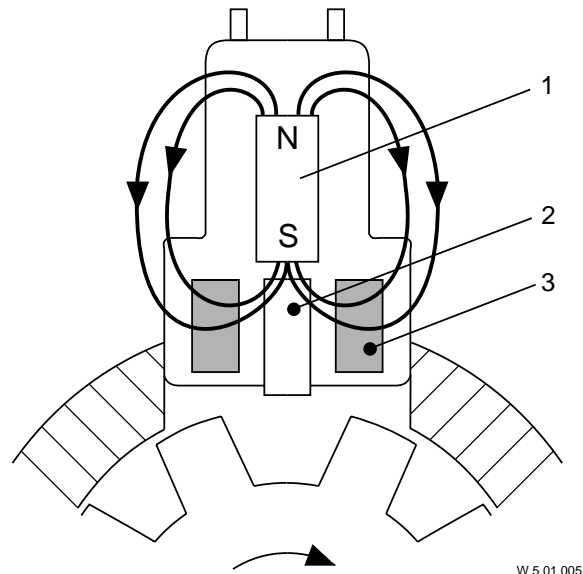
Von der Wechselspannung zu einem "Puls"

Die verschiedenen elektronischen Steuergeräte und analogen Meßgeräte (Drehzahlmesser, Fahrtschreiber) nutzen das Ausgangssignal des induktiven Gebers.

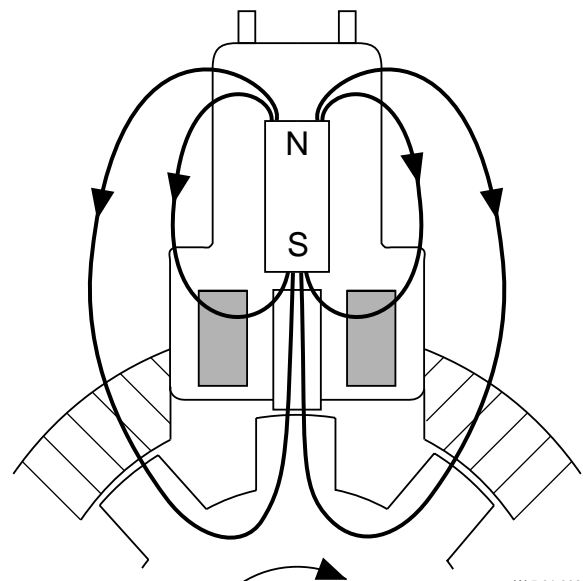
Im elektronischen Steuergerät befindet sich ein Mikroprozessor, der nur digitale Signale (Impulse) verarbeiten kann.

Das sinusförmige Signal muß daher in einen Puls umgewandelt werden.

Auch die Meßgeräte (Drehzahlmesser, Fahrtschreiber) reagieren nur auf einen Puls.



W 5 01 005



W 5 01 006

Beim Drehzahlsignal kann die Umwandlung auf folgende Art erfolgen:

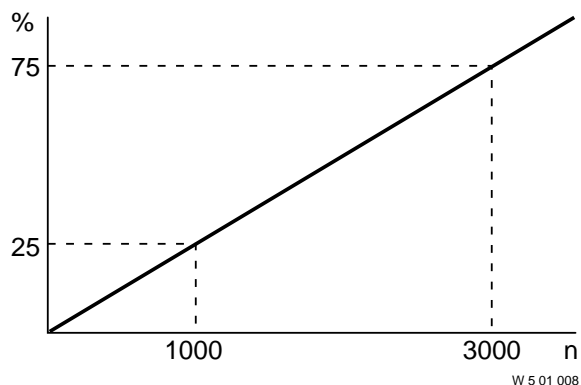
- im Drehzahlmesser (z.B. bei der Baureihe 95)

Beim Geschwindigkeitssignal erfolgt diese Umwandlung im Geschwindigkeitssensor selbst. Beim Sensorsignal des ABS-Systems erfolgt diese Umwandlung im ABS-Steuergerät.

Duty-Cycle (Tastgrad/-verhältnis) des umgewandelten Drehzahlsignals

In nebenstehender Abbildung ist die lineare Kennung des Duty-Cycle (%) in Bezug auf die Motordrehzahl (n) dargestellt.

Diese Kennung gilt für sämtliche Motoren.



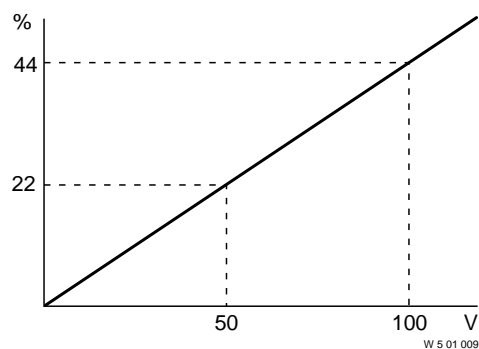
Duty-Cycle des Geschwindigkeitssignals

In nebenstehender Abbildung ist die lineare Kennung des Duty-Cycle (%) in Bezug auf die Fahrzeuggeschwindigkeit (V) dargestellt. Diese Kennung gilt für sämtliche Fahrzeugtypen.

Prüfen

Das Wechselspannungssignal kann mit einem auf den Wechselspannungsbereich eingestellten Universalmeßgerät geprüft werden.

Der Puls (Blockspannung) kann mit einem auf den Gleichspannungs- oder Duty-Cycle-Bereich eingestellten Universalmeßgerät geprüft werden.



2.2 TEMPERATURSENSOREN

Im Fahrzeug kommen u.a. folgende Temperatursensoren vor:

- Kühflüssigkeitstemperatursensor

Bei diesen Sensoren (auch Thermistoren genannt) handelt es sich um temperaturempfindliche Widerstände. Die Veränderung des Widerstandswerts bei Ansteigen oder Sinken der Temperatur ist bei diesen Sensoren hoch.

Zwei Ausführungen von Temperatursensoren sind zu unterscheiden:

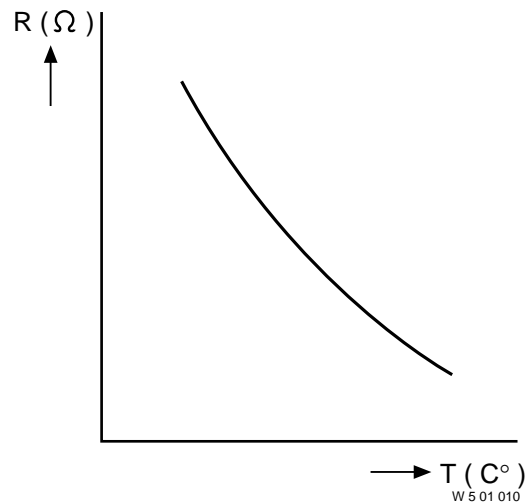
- NTC-Widerstand (NTC = negativer Temperaturkoeffizient)
- PTC-Widerstand (PTC = positiver Temperaturkoeffizient).

NTC-Widerstand

Bei einem NTC-Widerstand (Heißeiter) nimmt der Widerstandswert bei steigender Temperatur ab.

Einsatzbereich:

- Messen der Kühflüssigkeitstemperatur.



PTC-Widerstand

Bei einem PTC-Widerstand (Kaltleiter) nimmt der Widerstandswert bei steigender Temperatur zu.

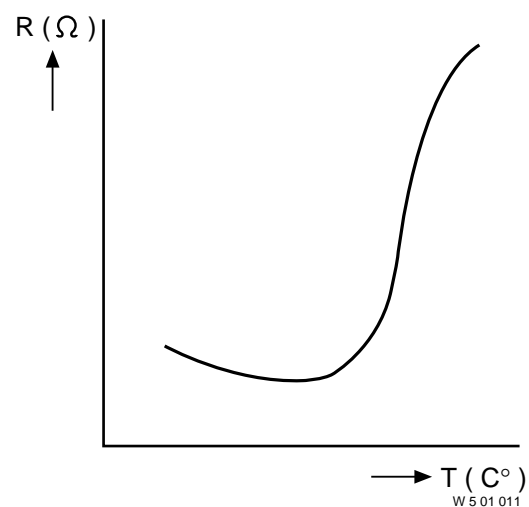
Im Gegensatz zum NTC-Widerstand wird sich der Widerstandswert beim PTC-Widerstand über einen schmalen Bereich erheblich ändern.

Einsatzbereich:

- Messen der Lufttemperatur bei Standheizung.

Prüfen

Die Temperatursensoren können mit einem auf den Widerstandsbereich eingestellten Universalmeßgerät geprüft werden.



2.3 FLÜSSIGKEITSSTANDSSENSOR

Im Fahrzeug kommen u.a. folgende Flüssigkeitsstandssensoren vor:

- Flüssigkeitsstandssensor für die Kühlanlage

Beim Flüssigkeitsstandssensor handelt es sich um eine Reed-Kontakt-Ausführung.

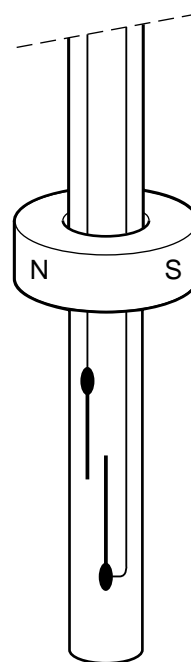
Im Sensor befindet sich ein Mikroschalter, der von einem außerhalb des Sensors gelegenen Magnetfeld beeinflusst wird.

Bei sinkendem Flüssigkeitsstand sorgt ein auf der Flüssigkeit treibender, mit einem Magnet versehener Schwimmer dafür, daß die Kontakte geschlossen werden.

Durch das Schließen der Kontakte wird eine Warnleuchte "angesteuert".

Prüfen

Die Flüssigkeitsstandssensoren können mit einem auf den Widerstandsbereich eingestellten Universalmeßgerät geprüft werden.



2.4 DRUCKSENSOR

Im Fahrzeug kommen u.a. folgende Drucksensoren vor:

- Drucksensor zur Erfassung des Federbalgdrucks bei ECAS-Luftfederung.

Im Drucksensor befindet sich eine Membran aus einem Halbleitermaterial (Silizium).

Diese Membran biegt sich durch, wenn Druck auf sie ausgeübt wird.

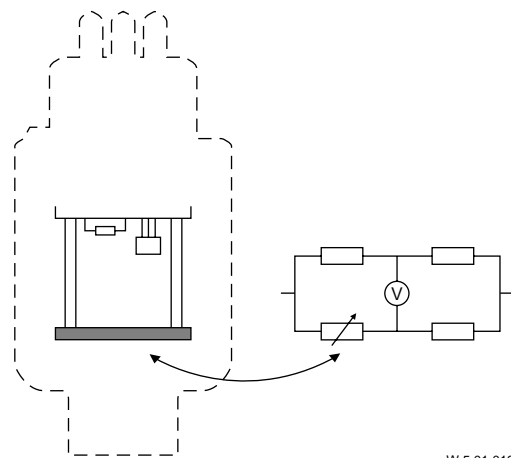
Dadurch verändert sich der Widerstand des Halbleitermaterials.

Die Membran ist Teil einer sog. Brückenschaltung.

Beim Durchbiegen der Membran gerät diese Brückenschaltung aus dem Gleichgewicht, wodurch sich das Ausgangssignal verändert. Die Ausgangsspannung verhält sich direkt proportional zu dem ausgeübten Druck (Durchbiegung der Membran).

Prüfen

Die Ausgangsspannung kann mit einem auf den Gleichspannungsbereich eingestellten Universalmeßgerät geprüft werden.

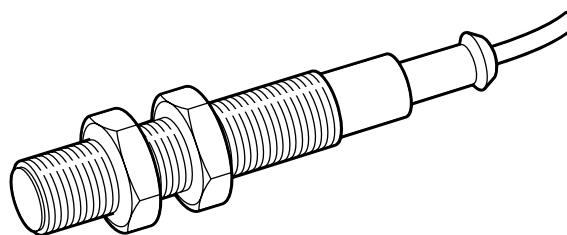


W 5 01 012

2.5 NÄHERUNGSSENSOREN

Im Fahrzeug kommen u.a. folgende Näherungssensoren vor:

- Sensor unter dem Kupplungspedal für das E-Gas-System
- Fahrerhausschloß-Sensor
- mechanische Hebevorrichtung der Hinterachse.



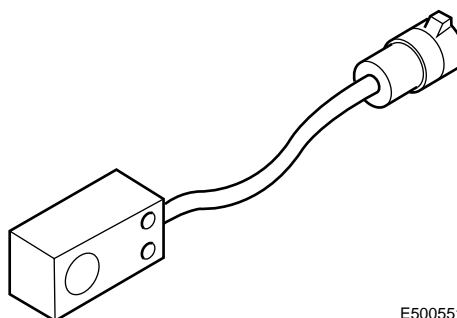
W 5 01 014

Induktive Näherungssensoren

Durch pulsierenden Strom in einer Spule wird ein wechselndes elektromagnetisches Feld erzeugt (Oszillation).

Wenn ein Metallgegenstand in das elektromagnetische Feld eingebracht wird, entstehen in diesem Metall Wirbelströme. Diese Wirbelströme "dämpfen" das Magnetfeld in der Spule, wodurch die Stromaufnahme in der Spule verändert.

Diese Veränderung bewirkt eine Ausgangsspannung.



E500551

Prüfen

Indem (beim induktiven Sensor) ein Metallgegenstand vor den Sensor gehalten wird, läßt sich die Ausgangsspannung mit einem auf den Gleichspannungsbereich eingestellten Universalmeßgerät prüfen.

3. PRÜF- UND EINSTELLARBEITEN

3.1 PRÜFEN DER ELEKTRISCHEN SYSTEME

Als Sonderwerkzeug eventuell zu benutzen:

- DAVIE 2.0
- Universalmeßgerät, vorzugsweise mit Digitalanzeige
- DELSI 2

DAVIE 2.0

Für DAVIE 2.0 siehe die Bedienungsanleitung im zugehörigen Koffer.

Universalmeßgerät

Für die Verwendung eines digitalen Universalmeßgeräts siehe die Gebrauchsanweisung des Meßgeräts sowie den Abschnitt "Signalmessungen".

DELSI

Die Abkürzung DELSI steht für **DAF E**lectronic **S**imulator.

Für die Funktionsprüfung verschiedener elektronischer Anlagen und Systeme ist das Geschwindigkeitssignal unerlässlich.

DELSI 2 (DAF-Nr. 0694941) ist ein elektronischer Geschwindigkeitssimulator, der nur für Fahrzeuge mit Kompaktfahrtschreiber zu verwenden ist.

DELSI wird an den Stecker des am Getriebe montierten Geschwindigkeitssensors angeschlossen.

Um DELSI anschließen zu können, ist zunächst das Siegel des Steckverbinders aufzubrechen. Das Geschwindigkeitssignal wird mit dem Drehknopf geregelt.

Die eingestellte Geschwindigkeit kann am Fahrtschreiber abgelesen werden.

Die Funktionsprüfung ist erst ab 20 km/h zuverlässig.

Hinweis:

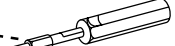







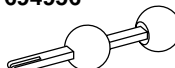







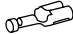


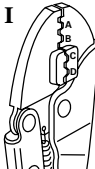
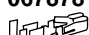


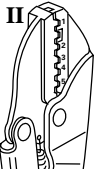
Nach der Verwendung von DELSI muß der Steckverbinder des Geschwindigkeitssensors wieder versiegelt werden!

4. AUS- UND EINBAU

4.1 AUS- UND EINBAU DER STECKVERBINDERKONTAKTE

Kabelschuh-Kasten A (DAF-Nr. 0694960)

Bei einer Erweiterung der Verkabelung kann es vorkommen, daß ein Kontakt aus dem Steckergehäuse gelöst werden muß. Hierzu sind Sonderausraster hergestellt, die sich auch im Kabelschuh-Kasten befinden. Ein Aufkleber auf der Kasten-Innenseite erleichtert die Wahl des passenden Kontakts und Ausrasters sowie der geeigneten Zange.

							694953	694962		III
								694959		IV
067876		067872		067875		067877		067868		V
 I-B VII Ø1-2,5 mm ²		 II -4 VII Ø1-2,5 mm ²		 I-c - Ø1-3 mm ²		 II-4 - Ø1-2,5 mm ²		 I-D V Ø2-4 mm ²		
	067871		067870		067865		067867			VI
	 I-c VII Ø1-2,5 mm ²		 I-B VII Ø1-2,5 mm ²		 I-B III Ø1-2,5 mm ²		 I-c V Ø1-2,5 mm ²			
067866		067874		067873		067869		067864		VII
 I-B V Ø1-2,5 mm ²		 II-1 VII Ø1-2,5 mm ²		 II-4 - Ø1-2,5 mm ²		 I-D V Ø2-4 mm ²		 I-B III Ø1-2,5 mm ²		
	067878		678374		678375					I
	 I-D - Ø1-2,5 mm ²		 II-3 IV Ø1-2,5 mm ²		 II-3 IV Ø1-2,5 mm ²					II

W 5 03 019

Welche Informationen bieten die Einzelabbildungen?

Die Zahlen über den jeweiligen Abbildungen sind die DAF-Nummern des dort abgebildeten Kontakts.

Die römische Zahl unter der Abbildung gibt an, welche Zange (I oder II) zu verwenden ist.

Hinter der Zahl steht eine weitere Zahl oder ein Buchstabe für die Zangenöffnung, in die der Kontakt einzusetzen ist.

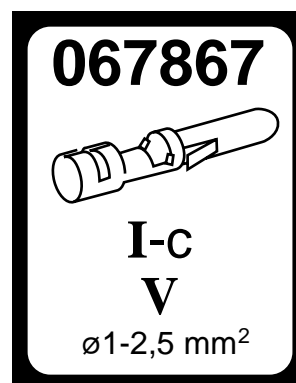
Darunter wird wiederum in römischen Ziffern angegeben, mit welchem Ausraster der Kontakt aus dem Steckergehäuse gelöst werden muß (III bis VII).

Der letzten Angabe ist zu entnehmen, für welchen Kupferdurchmesser der Kontakt geeignet ist.

Kabelschuh-Kasten B (DAF-Nr. 1240065)

Für Kontakte mit Einfachader-Abdichtungen (SCAT-Kontakte) und für Micro-timer-Kontakte sind zusätzliche Zangen und Ausrastwerkzeuge erforderlich.

Ein Aufkleber auf der Kasten-Innenseite erleichtert die Wahl des passenden Kontakts und Ausrasters sowie der geeigneten Zange.



W 5 03 018

4.2 VERBINDEN DER KONTAKTE MIT EINER ELEKTRISCHEN LEITUNG

Der zunehmende Einsatz elektronischer Anlagen in Nutzfahrzeugen macht die Verwendung neuer Steckverbinder und Kontakte erforderlich. Im Zuge dieser Änderungen sind die Kontakte relativ klein geworden. Deshalb ist der Gesamtfestigkeit der Verbindungen noch mehr Aufmerksamkeit zu widmen.

Ferner hat die Zahl der Verbindungen und damit die Dicke der Kabelbäume erheblich zugenommen. Um letztere in erträglichen Grenzen zu halten, wird eine neue Art von Kabeln verwendet.

3. Kabel mit dünnerem Isolationsmantel, unter Beibehaltung der mechanischen Eigenschaften, für Leiterdurchmesser von 1 bis 2,5 mm² mit einem Temperaturbereich bis 70 °C (entsprechend DAF-Norm 9502). Diese Kabel eignen sich nicht für die Motor- und Getriebeverkabelung.
4. Kabel mit normaler Dicke des Isolationsmantels für Leiterdurchmesser von 1 bis 120 mm² mit einem Temperaturbereich bis 105 °C (entsprechend DAF-Norm 9504).

Hinweis:

Im Hinblick auf die mechanische Stärke muß der Leiterdurchmesser mindestens 1 mm² betragen.

Um die Zuverlässigkeit von Systemen und Verbindungen zu gewährleisten, sind bei Reparaturen oder Erweiterungen der Verkabelung folgende Punkte zu berücksichtigen.

1. Verwenden Sie immer:
 - den richtigen Kontakttyp
 - den richtigen Kabelquerschnitt für den jeweiligen Kontakt
 - den richtigen Isolationsquerschnitt für das Kabel
 - das richtige Material für den Kontakt (verzinkt oder versilbert).
2. Benutzen Sie geeignetes Werkzeug. Kabelenden werden immer an einen Kontakt geklemmt. Dazu wurden Spezialzangen entwickelt.

Nur bei Verwendung dieser Zangen und beim Einsetzen der Kontakte in die passende Öffnung der Zange entstehen zuverlässige Verbindungen.

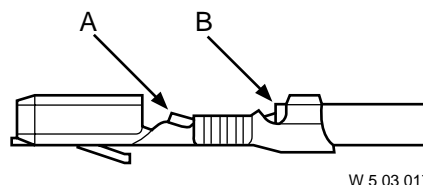
- Die Kabel auf die richtige Länge abisolieren. Dazu immer eine Abisolierzange benutzen. Faustregel: Abisolierlänge = Schrumpfmuffe + 1 mm. Beim Abisolieren darf die Kupferader nicht beschädigt werden, da sonst nach einiger Zeit Probleme auftreten können.

Was ist eine einwandfreie Verbindung?

Eine einwandfreie Verbindung kommt nur zustande, wenn die in den Punkten 1 bis 3 gegebenen Anweisungen befolgt werden und sowohl die Kupferader als auch die Kabelisolation einwandfrei festgeklemmt werden.

Die Abbildung zeigt die richtige Abisolierlänge sowie die richtige Art und Weise des Festklemmens.

Bei A muß noch das Aderende sichtbar sein.
Bei B muß noch ein Stück der Isolation sichtbar sein.



4.3 AUS- UND EINBAU DER KONTAKTE DES 39-POLIGEN BODENSTECKVERBINDERS

Aus- und Einbau der Bodenteilkontakte

Ausbau der Kontakte aus dem Bodenteil

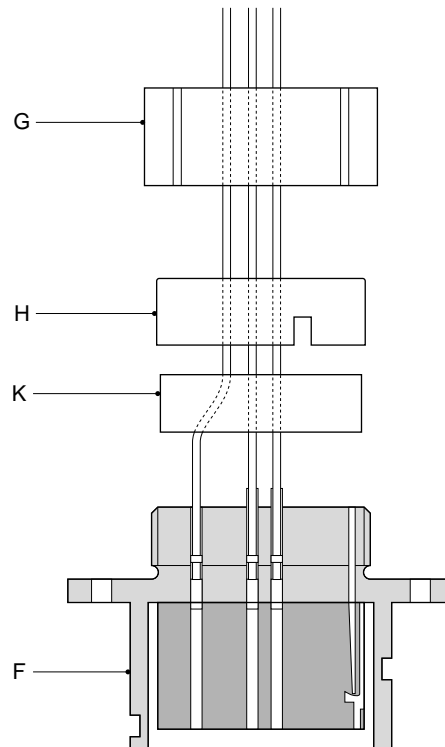
1. Überwurfmutter G losdrehen.
2. Den Druckring H und die Dichtung K etwas über die Verdrahtung zurückschieben.
3. Die Kontakte mit dem Ausraster aus Kabelschuh-Kasten A oder B aus dem Steckergehäuse F drücken.

Einbau der Kontakte in den Bodenteil

1. Überwurfmutter G, Druckring H über die Verdrahtung anbringen.
2. Die Leiter ohne Kontakte durch Dichtung K stecken.
3. Die Leiter unter Zuhilfenahme von geeignetem Werkzeug mit neuen Kontakten versehen.
4. Die Kontakte in endgültiger Position in das Steckergehäuse F drücken.
5. Dichtung K gegen das Steckergehäuse F schieben.
6. Druckring H derart positionieren, daß die beiden Nocken auf der Seite des Steckergehäuses F in die Aussparungen des Druckrings eingreifen.
7. Überwurfmutter G handfest anziehen.

Hinweis:

- Druckring H ist mit Kontaktnummern versehen (diese dienen für eine richtige Lagebestimmung der Kontakte). Die Position dieser Kontaktnummern muß derjenigen der Kontaktnummern auf dem Steckergehäuse entsprechen.
- Ein falsch angeordneter Leiter hinterläßt nach Entfernung eine Leckstelle in der Dichtung. Wenn kein neuer Leiter eingesteckt wird, ist ein Verschlußstopfen anzubringen.



E500477

2

Aus- und Einbau der Gegenbodenteil-Kontakte

Ausbau der Kontakte aus dem Gegenbodenteil

1. Endüberwurfmutter A und Übergangsüberwurfmutter B losdrehen und diese möglichst weit über den Isolierschlauch zurückschieben.
2. Den Druckring H und die Dichtung K möglichst weit über den Kabelbaum zurückschieben.
3. Überwurfmutter E über den Kabelbaum zurückschieben.
4. Vorsichtig den Dichtring (2) entfernen.
5. Vorsichtig die Sicherungen (3) im Steckergehäuse F lösen.
6. Zentrierhülse D vom Steckergehäuse C entfernen.
7. Die Kontakte mit einem Sonderwerkzeug aus Kabelschuh-Kasten A oder B aus dem Steckergehäuse C drücken.

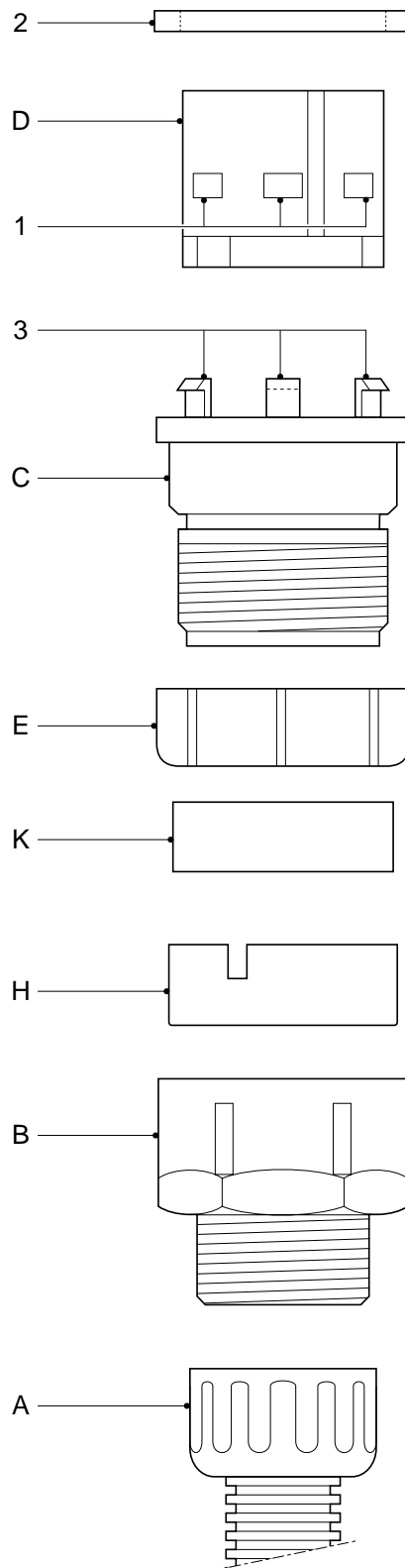
Einbau der Kontakte in den Gegenbodenteil

1. Endüberwurfmutter A und Übergangsüberwurfmutter B möglichst weit über den Isolierschlauch zurückschieben.
2. Zentrierhülse D derart im Steckergehäuse C anbringen, daß sämtliche Öffnungen einander gegenüberliegen.
3. Prüfen, ob sich alle Sicherungsklammern (3) in den jeweiligen Öffnungen (1) befinden.
4. Die Leiter ohne Kontakte durch Druckring H und Dichtung K stecken.
5. Die Leiter unter Zuhilfenahme von geeignetem Werkzeug mit neuen Kontakten versehen.
6. Den Kabelbaum durch Übergangsüberwurfmutter B führen.
7. Dichtung K gegen das Steckergehäuse C schieben.
8. Druckring H derart positionieren, daß die beiden Nocken auf der Seite des Steckergehäuses C in die Aussparungen des Druckrings eingreifen.
9. Die Steckverbinderstifte in richtiger Position in das Steckergehäuse F drücken.
10. Dichtring (2) um die Zentrierhülse D anbringen und bis zum Anschlag des Steckergehäuses C drücken.

Hinweis:

- Es ist für die beiden letzten Schritte wichtig, daß der Kabelbaum nicht verdreht wird, weil er hierdurch schwer beschädigt werden kann (Leiterbruchgefahr).
- Die jeweiligen Überwurfmuttern handfest anziehen. Hierfür kein Werkzeug (Zangen) benutzen.

11. Übergangsüberwurfmutter B auf dem Steckergehäuse C drehen.
12. Endüberwurfmutter A (mit Isolierschlauch) auf Übergangsüberwurfmutter B drehen.



E500478

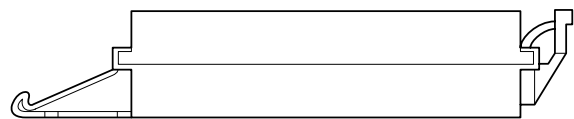
4.4 AUS- UND EINBAU DER KONTAKTE DER STECKVERBINDER MIT EINFACHER KONTAKTVERRIEGELUNG

Zum Lösen von Kontakten mit einfacher Kontaktverriegelung ist das Sonderwerkzeug (Ausraster) aus Kabelschuh-Kasten A oder B zu verwenden.

Die Leiter mit Kontakten in der richtigen Position anbringen.

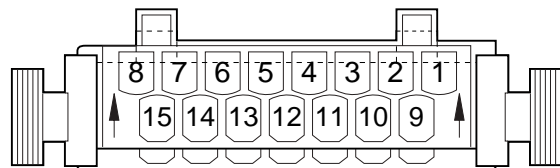
4.5 AUS- UND EINBAU DER KONTAKTE DER STECKVERBINDER MIT ZUSÄTZLICHER KONTAKTVERRIEGELUNG

Einige Steckverbinder haben eine zusätzliche Kontaktverriegelung. Ein solcher Steckverbinder besteht aus zwei Hälften. Die Oberhälfte (auf Leitereinführungsseite) bildet zusammen mit der Unterhälfte die zusätzliche Kontaktverriegelung.



E500476

Zum Entriegeln der zusätzlichen Kontaktverriegelung muß die Oberhälfte des Steckverbinders in Richtung auf den Pfeil (am Steckergehäuse) etwas weggedrückt werden. Die Leiter mit Kontakten lassen sich jetzt in der richtigen Position anbringen.



E500475

Zum Lösen von Kontakten mit zusätzlicher Kontaktverriegelung ist das Sonderwerkzeug (Ausraster) aus Kabelschuh-Kasten A oder B zu verwenden.

Die Leiter mit Kontakten in der richtigen Position anbringen. Nachdem die Kontakte angebracht sind, muß der Steckverbinder wieder in die Verriegelung gedrückt werden.

INHALT

	Seite	Datum
1. SICHERHEITSVORSCHRIFTEN	1-1	9711
1.1 Batterien	1-1	9711
1.2 Laden von Batterien	1-1	9711
2. BATTERIEN LADEN	2-1	9711
2.1 Allgemeines	2-1	9711
2.2 Lademethoden	2-3	9711
3. BATTERIEN LAGERN	3-1	9711
3.1 Allgemeines	3-1	9711
3.2 Lagerung bis zu 4 Wochen	3-1	9711
3.3 Lagerung über mehr als 4 Wochen	3-2	9711
4. BATTERIEN PRÜFEN	4-1	9711
4.1 Sichtprüfen	4-1	9711
4.2 Prüfen des Ladezustands	4-1	9711
4.3 Prüfen mit Batterie-Tester	4-3	9711

1. SICHERHEITSVORSCHRIFTEN

1.1 BATTERIEN

- Vor allen Arbeiten an Batterien muß zunächst das Massekabel gelöst werden. Beim Anschließen der Batteriekabel das Massekabel immer als letztes anschließen.
- Batterien grundsätzlich vorsichtig behandeln und senkrecht halten (nicht kippen).
- Batteriesäure (Schwefelsäure) ist eine aggressive und giftige Flüssigkeit. Tragen Sie deshalb bei der Arbeit an Batterien Schutzkleidung, Schutzhandschuhe und eine Schutzbrille. Bei Kontakt mit Kleidung, Haut oder Augen sofort mit reichlich Wasser abspülen. Bei Kontakt mit Augen oder Haut einen Arzt konsultieren!
- Beim Nachfüllen darauf achten, daß der Elektrolytstand höchstens 10 mm über die Plattenoberkante bzw. nicht weiter als bis zum Standanzeiger reicht.
- Auf keinen Fall Werkzeug oder andere Materialien, die die Batteriepole kurzschließen könnten, auf die Batterie oder in Batterienähe legen. Bei Kurzschluß kann die Batterie explodieren!
- Batterien nach Abschluß der Arbeiten gut aber nicht zu fest befestigen.

1.2 LADEN VON BATTERIEN

- Beim Laden von Batterien kann ein explosives Gasgemisch (Knallgas) freigesetzt werden. Batterien deshalb nur in gut belüfteten Räumen aufladen. Rauchen, offenes Feuer und Funkenbildung sind streng verboten.
- Eingefrorene Batterien vor dem Aufladen auftauen lassen.
- Das Ladegerät vor dem Lösen der zur Batterie führenden Kabel ausschalten.

2. BATTERIEN LADEN

2.1 ALLGEMEINES

- Batterien dürfen nur mit Gleichstrom geladen werden. Der Pluspol der Batterie muß mit dem Plusanschluß (+) des Ladegeräts verbunden werden und der Minuspol der Batterie mit dem Minusanschluß (-).
Es ist nicht erforderlich, die Verschlußstopfen der Zellen während des Ladens zu entfernen (Ausnahme: Schnelladen).
Beim Laden erhöht sich die Zellenspannung. Dieser Spannungsanstieg richtet sich nach dem Ladestrom und der Temperatur. Die Zellenspannung wird bei normaler Ladung von ca. 2 Volt je Zelle auf ca. 2,65 Volt je Zelle ansteigen. Bei Überschreiten einer Ladespannung von ca. 2,35 bis 2,4 Volt je Zelle (ca. 14,2 Volt bei einer 12-V-Batterie) kommt es zu einer lebhaften Gasentwicklung. Infolge des Spannungsanstiegs während des Ladens geht der Ladestrom in der Regel langsam zurück.
Überladung beeinträchtigt die Lebensdauer der Batterie.
- Durch unnötiges Weiterladen einer bereits vollen Batterie (auch bei geringem Strom) korrodieren die Gitter der positiven Polplatten. Dieser Verschleiß führt zu vorzeitigem Unbrauchbarwerden der Batterie.
Je nach der Leistung des Ladegeräts beträgt die normale Ladezeit 8 bis 15 Stunden.
Wenn die Temperatur der Batteriesäure während des Ladens 55°C überschreitet, muß der Ladevorgang unterbrochen werden. Eine zu hohe Temperatur beeinträchtigt die Lebensdauer der Batterie.
- Eine Batterie ist ausreichend geladen, wenn die Ladespannung über 2 Stunden nicht mehr ansteigt und die Säuredichte (spezifisches Gewicht) den Nennwert (z.B. 1,28 kg/dm³) erreicht hat und nicht weiter zunimmt.

- Eine geladene Batterie muß sofort in Betrieb gesetzt werden. Wenn dies nicht möglich ist, muß die Batterie wie im Kapitel "Batterien lagern" beschrieben, gewartet werden.
- Eine entladene Batterie muß möglichst schnell wieder aufgeladen werden. Wenn eine entladene Batterie nicht aufgeladen wird, sulfatieren die Polplatten (d.h. die Platten werden hart), was zu dauerhaftem Kapazitätsverlust führt.

2.2 LADEMETHODEN

Normalladen

- Durch Normalladen wird eine teilentladene Batterie wieder auf 100% ihrer Kapazität gebracht. In der Regel wird dazu ein Ladestrom von 1/20 bis 1/10 der Kapazität verwendet.
- Wichtig sind die Reduktion des Ladestroms während der Gasentwicklung und das Ausschalten, wenn die Batterie voll ist.

Schnelladen

- Bei dieser Lademethode wird mit einem Vielfachen des normalen Ladestroms gearbeitet (ca. 3 bis 5fach), damit möglichst schnell ein akzeptabler Ladezustand erreicht wird.
- Beim Schnelladen müssen die Batteriekabel gelöst werden, um eine Beschädigung der elektronischen Bauteile zu verhindern.
- Verschlußstopfen der Zellen abnehmen, damit freigesetzte Gase besser entweichen können.
- Zur Vermeidung von Überladung muß bei Erreichen der Gasungsspannung (2,35 bis 2,4 Volt je Zelle) auf einen geringeren Ladestrom umgeschaltet werden.

Hinweis:

Eine Schnellladung darf nur in Ausnahmefällen vorgenommen werden. Sie führt zur Überlastung der Batterie und somit zu einer Beeinträchtigung der Lebensdauer.

Pufferladen

- Bei dieser Lademethode sind sowohl Verbraucher als auch Ladegerät an die Batterie angeschlossen. Das Ladegerät liefert so viel Strom, daß die Batterie praktisch voll bleibt. Die Batterie liefert bei Verbrauchsspitzen Strom an den Verbraucher.
- Das Pufferladen sollte bei konstanter (stabilisierter) Spannung erfolgen.

Erhaltungsladen

- Wenn die Batterie voll geladen ist, aber nicht sofort wieder eingesetzt wird, kommt es zur Selbstentladung. Diese kann 0,1% bis 1% pro Tag betragen. Durch die Erhaltungsladung wird diese Selbstentladung ausgeglichen.
- Der Ladestrom beim Erhaltungsladen muß ca. 0,1 A je 100 Ah betragen.

3. BATTERIEN LAGERN

3.1 ALLGEMEINES

Bevor die Batterien gelagert werden, sind folgende Arbeiten auszuführen:

1. Batterieklemmen lösen.
2. Batteriepole und Oberseite der Batterien reinigen.
3. Batteriepole mit Vaseline einfetten.
4. Ladezustand der Batterien prüfen, und die Batterien erforderlichenfalls nachladen (siehe das Kapitel "Prüf- und Einstellarbeiten").
5. Elektrolytstand prüfen, dieser muß bis ca. 10 mm über die Plattenoberkante bzw., falls vorhanden, bis zum Standanzeiger reichen. Batterien, falls erforderlich, mit destilliertem Wasser auffüllen.

3.2 LAGERUNG BIS ZU VIER WOCHEN

Wenn Batterien (lose oder im Fahrzeug) bis zu vier Wochen nicht gebraucht werden, sind folgende Maßnahmen zu treffen:

1. Batteriekabel **nicht** an die Batterien anschließen.
2. Den Ladezustand der Batterien regelmäßig prüfen, und zwar insbesondere bei niedrigen Temperaturen (siehe das Kapitel "Prüf- und Einstellarbeiten").
Wenn die Spannung unter 12,4 Volt absinkt oder die Säuredichte des Elektrolyten in einer oder mehreren Zellen unter 1,23 kg/dm³ liegt, muß die Batterie geladen werden.

Hinweis:

Je geringer die Säuredichte des Elektrolyten, um so eher friert die Batterie ein.

3.3 LAGERUNG ÜBER MEHR ALS 4 WOCHEN

Wenn die Batterien länger als vier Wochen nicht gebraucht werden, sind folgende Maßnahmen zu treffen:

1. Die Batterien aus dem Fahrzeug ausbauen und in einem frostsicheren, trockenen, kühlen und gut belüfteten Raum lagern.
2. Den Ladezustand der Batterien regelmäßig, mindestens jedoch alle vier Wochen prüfen (siehe das Kapitel "Prüf- und Einstellarbeiten").
Wenn die Spannung unter 12,4 Volt absinkt oder die Säuredichte des Elektrolyten in einer oder mehreren Zellen unter 1,23 kg/dm³ liegt, muß die Batterie geladen werden.
3. Die Lagerung auf maximal drei Monate begrenzen. Je länger die Batterie gelagert wird, um so größer ist der bleibende Kapazitätsverlust.

4. BATTERIEN PRÜFEN

4.1 SICHTPRÜFEN

- Eine weiße Trennlinie auf 1/3 der Plattenhöhe (bei durchsichtigen Batteriekästen sichtbar) deutet darauf hin, daß sich die Batterie längere Zeit in tief entladene Zustand befand.
- Wenn der Elektrolyt bräunlich verfärbt ist und die Batterie viel Wasser verbraucht, deutet dies auf eine Überladung der Batterie hin.
- Wenn der Elektrolyt trübe (milchig) ist und die Zellen einen weißlichen Überzug haben, ist die Batterie infolge fehlender Ladung beschädigt (Tiefentladung).

4.2 PRÜFEN DES LADEZUSTANDS

Säuredichte

- Durch das Laden und Entladen kommt es in der Batterie zu einer chemischen Reaktion, an der Schwefelsäure beteiligt ist. Die Schwefelsäure-Konzentration ist um so niedriger, je weiter die Batterie entladen ist. Die Konzentration gemessen als Säuredichte (kg/ dm³) ist ein geeigneter Maßstab für die Beurteilung des Ladezustands der Batterie.
- Zum Prüfen des Ladezustands kann ein Säureprüfer verwendet werden. Säuredichte bei 27°C ausgedrückt in kg/dm³:

Voll geladene Batterie	: 1,28
Halb geladene Batterie	: 1,20
Entladene Batterie	: 1,10
- Bei stark abweichenden Temperaturen müssen die Meßwerte korrigiert werden. Je 10°C Temperatursenkung muß 0,007 Punkt vom Meßwert subtrahiert, je 10°C Temperaturerhöhung 0,007 Punkt addiert werden.

Bei einer einwandfreien Batterie muß die Säuredichte in allen Zellen gleich sein. Die Differenz zwischen der höchsten und niedrigsten Säuredichte darf höchstens 0,03 kg/ dm³ betragen.

Hinweis:

Wenn die Säuredichte in einer Zelle stark zurückbleibt, kann dies auf einen Kurzschluß in dieser Zelle zurückzuführen sein. Wenn die Säuredichte von zwei nebeneinanderliegenden Zellen stark zurückbleibt, deutet dies auf ein Leck im Plattenscheider (Separator) hin. In beiden Fällen muß die Batterie ausgetauscht werden.

Spannung

- 4**
- Der Ladezustand von Batterien kann auch mit einem empfindlichen, vorzugsweise digitalen Voltmeter gemessen werden. Diese Methode kann jedoch nur 1 bis 2 Stunden nach totaler Beendigung der Aufladung oder Entladung angewandt werden. Gemessen wird in diesem Fall die absolute Ruhespannung der Batterie (Plus- und Minusklemme müssen erst von der Batterie gelöst werden).

Mit der Formel: Spannung je Zelle = Säuredichte (kg/ dm³) + 0,84 kann der Ladezustand berechnet werden.

Beispiel:

Bei einer völlig entladenen Batterie beträgt die Säuredichte je Zelle 1,28 kg/dm³.

Die Spannung je Zelle beträgt dann 1,28 + 0,84 = 2,12 V.

Eine 12-V-Batterie besteht aus 6 Zellen.

Die Gesamtspannung bei geladener Batterie beträgt 6 x 2,12 = 12,72 V.

Bei halb geladener Batterie beträgt die Spannung ca. 12,24 V.

Bei entladener Batterie beträgt die Spannung ca. 11,75 V.

4.3 PRÜFEN MIT BATTERIE-TESTER

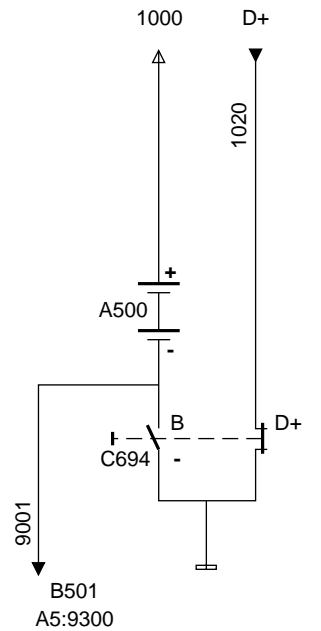
- Eine schnelle Methode zum Prüfen des Globalzustands der Batterie ist das Prüfen mit einem Batterie-Tester. Dabei wird die Batterie belastet und anschließend die Entladespannung an den Batteriepolen gemessen. Die Belastung der Batterie muß mindestens der dreifachen Batteriekapazität entsprechen.
- Als Grundsatz gilt, daß der Test durchgeführt werden kann, wenn die Batterie ausreichend geladen ist (Säuredichte 1,25 - 1,28 kg/ dm³). Bei normaler Temperatur (10-20°C) muß die Spannung unter Belastung bei einer gut geladenen Batterie nach 10 Sekunden 10 Volt betragen. Bei teilweise entladener Batterie (Säuredichte 1,25 kg/dm³) müssen mindestens 9 Volt gemessen werden. Wichtig ist, daß die Spannung direkt an den Batteriepolen gemessen wird.

INHALT

	Seite	Datum
1. SCHALTPLAN HAUPTSCHALTER	1-1	9711
1.1 Handbetätigter einpoliger Hauptschalter	1-1	9711
1.2 Elektrisch betätigter einpoliger Hauptschalter	1-2	9711
1.3 Elektrisch betätigter Hauptschalter für VLG/ADR/GGVS	1-3	9711
1.4 Elektrisch betätigter zweipoliger Hauptschalter für PETREG	1-5	9711
1.5 Pneumatisch betätigter einpoliger Hauptschalter für VLG/ADR/GGVS	1-7	9711
1.6 Pneumatisch betätigter einpoliger Hauptschalter für RTMDR	1-9	9711

1. SCHALTPLAN HAUPTSCHALTER

1.1 HANDBETÄTIGTER EINPOLIGER HAUPTSCHALTER



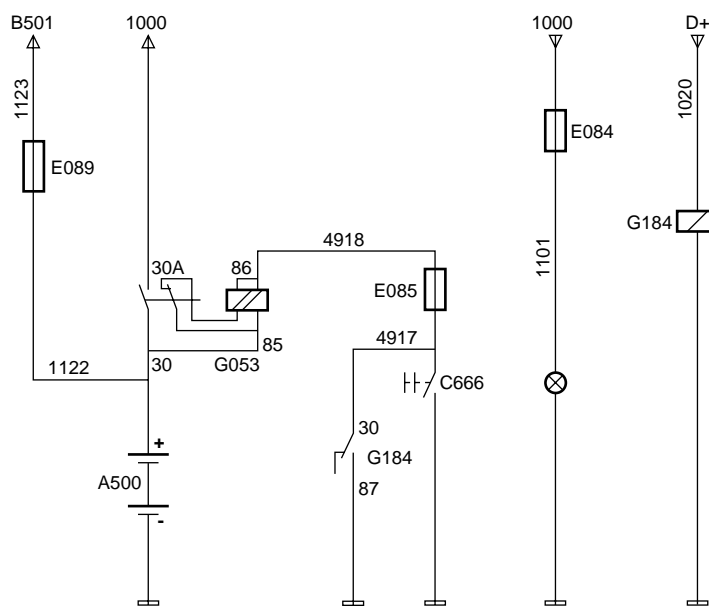
E500129

Grundkodenummer	Beschreibung
A500	Batterien 2x
B501	Kompakttachograf
C694	Handbetätigter Hauptschalter

Der elektrische Hauptschalter C694 muß außerhalb des Fahrerhauses von Hand eingeschaltet werden.

Bei Ausschalten des elektrischen Hauptschalters läuft der Motor weiter. D+ wird dann an Masse geschaltet.

1.2 ELEKTRISCH BETÄTIGTER EINPOLIGER HAUPTSCHALTER



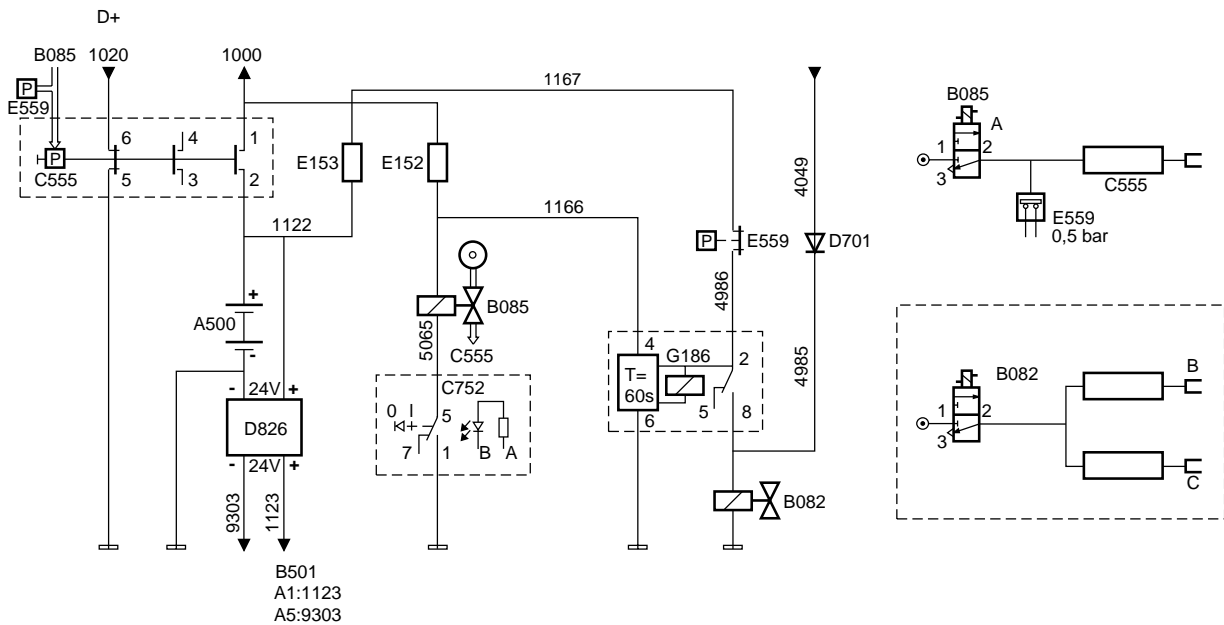
E500131

Grundkodenummer	Beschreibung
A500	Batterien 2x
B501	Kompakttachograf
C666	Betätigung Hauptschalter
E084	Sicherung 7,5A Beleuchtung
E085	Sicherung 7,5A Betätigung Hauptschalter
E089	Sicherung 7,5A Kompakttachograf
G053	Hauptschalterrelais
G184	Hauptschalterrelais Übergang D+

Das Hauptschalterrelais G053 kann nur vom Fahrerhaus aus über den Schalter C666 betätigt werden.

Wird der Betätigungsschalter C666 bei laufendem Motor betätigt, so schaltet das Hauptschalterrelais G053 wegen des vorhandenen D+-Signals nicht aus.

1.3 ELEKTRISCH BETÄTIGTER HAUPTSCHALTER FÜR VLG/ADR/GGVS



E500133

- A: Elektropneumatischer Schalter im Fahrerhaus
- B: Kraftstoffpumpe
- C: Auslaßventil

Grundkodenummer	Beschreibung
A500	Batterien 2x
B082	Motorabstellventil/Motorbremse
B085	Ventil Betätigung Hauptschalter
B501	Kompakttachograf
C555	Pneumatisch betätigter Hauptschalter
C752	Betätigungsschalter Hauptschalter
D701	Hauptschalterdiode, verhindert Rückspeisung zu CTE
D826	Elektronisches Steuergerät für den VLG-Strombegrenzer
E152	Sicherung Hauptschalter/Timer/Motorabstellvorrichtung/Stromversorgung hinter Hauptschalter
E153	Sicherung Hauptschalter/Timer/Motorabstellvorrichtung/Stromversorgung vor Hauptschalter
E559	Pneumatischer Betätigungsschalter Hauptschalter/Unterbrechung Motorabstellvorrichtung
G186	Zeitrelais Hauptschalter Motorabstellvorrichtung

Der Hauptschalter C555 muß außerhalb des Fahrerhauses von Hand eingeschaltet werden.

Das Ausschalten des Hauptschalters erfolgt:

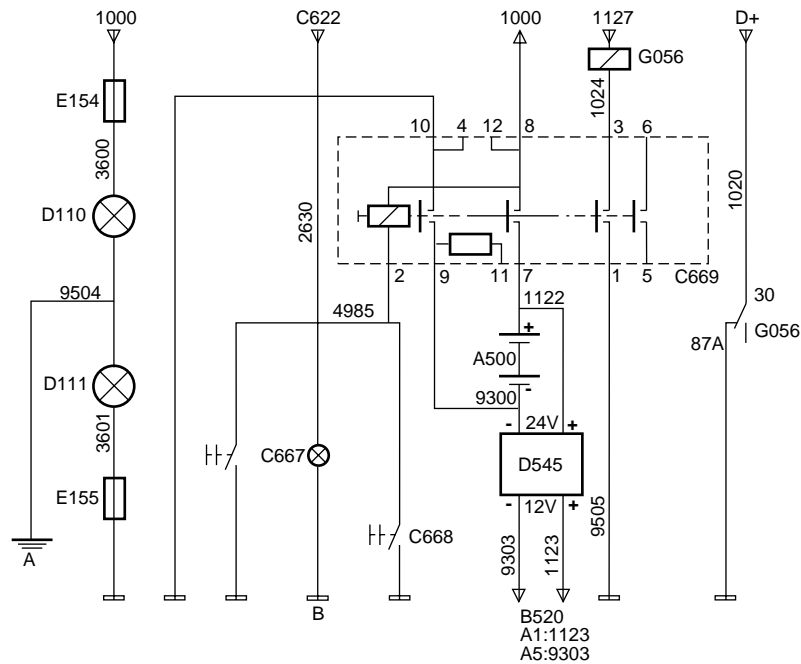
- von Hand (außerhalb des Fahrerhauses)
- pneumatisch (im Fahrerhaus)

Das Relais G186 wird aktiviert, wenn die Spannung an Stift 4 entfällt. Das Motorabstellventil B082 wird dann eine Minute lang aktiviert.

Bei geöffnetem Schalter E559 wird das Motorabstellventil B082 nicht aktiviert.

Im Fahrerhaus kann mit dem Schalter (A) der Hauptschalter pneumatisch ausgeschaltet werden. Dabei wird auch Druckschalter E559 geöffnet.

1.4 ELEKTRISCH BETÄTIGTER ZWEIPOLIGER HAUPTSCHALTER FÜR: PETREG



E500134

- A: Spezial-Prüfmasse am Fahrgestell
 B: Elektrische Masse isoliert (also nicht am Fahrgestell)

Grundkodenummer	Beschreibung
A500	Batterien 2x
B520	Kompakttachograf (12 V)
C622	Beleuchtungsschalter
C667	Schalter zum Ausschalten des elektrischen Hauptschalters (Fahrerhaus)
C668	Schalter zum Ausschalten des elektrischen Hauptschalters (Fahrgestell)
C669	Schalter elektrischer Hauptschalter
D110	Anzeigeleuchte Hauptschalter-Leckstrom zur Stromversorgung
D111	Anzeigeleuchte Hauptschalter-Leckstrom zur Masse
D545	Elektronisches Steuergerät Wandler Strombegrenzer 12/24V
E154	Sicherung Hauptschalter-Leckstrom zur Stromversorgung
E155	Sicherung Hauptschalter-Leckstrom zur Masse
G056	Betätigungsrelais Hauptschalter

Der elektrische Hauptschalter C669 muß außerhalb des Fahrerhauses von Hand eingeschaltet werden.

Der elektrische Hauptschalter läßt sich folgendermaßen ausschalten:

- von Hand (außerhalb des Fahrerhauses)
- elektrisch (außerhalb des Fahrerhauses)
- elektrisch (im Fahrerhaus)

Wird der Schalter C667 oder C668 geschlossen, so wird das Relais des elektrischen Hauptschalters erregt, und der elektrische Hauptschalter wird ausgeschaltet.

In dem Augenblick, in dem der elektrische Hauptschalter ausgeschaltet wird, steht auch keine Speisespannung mehr am Relais an.

Bei Ausschalten des elektrischen Hauptschalters läuft der Motor weiter. D+ wird dann an Masse geschaltet.

Grundkodenummer	Beschreibung
E153	Sicherung Hauptschalter/Timer/Motorabstellvorrichtung/Stromversorgung vor Hauptschalter
E559	Pneumatischer Betätigungsschalter Hauptschalter/Unterbrechung Motorabstellvorrichtung
G146	Relais (Zeit) elektrische Motorabstellung
G186	Timerrelais Hauptschalter Motorabstellvorrichtung

Der Hauptschalter C555 muß außerhalb des Fahrerhauses von Hand eingeschaltet werden. Der Hauptschalter läßt sich folgendermaßen ausschalten:

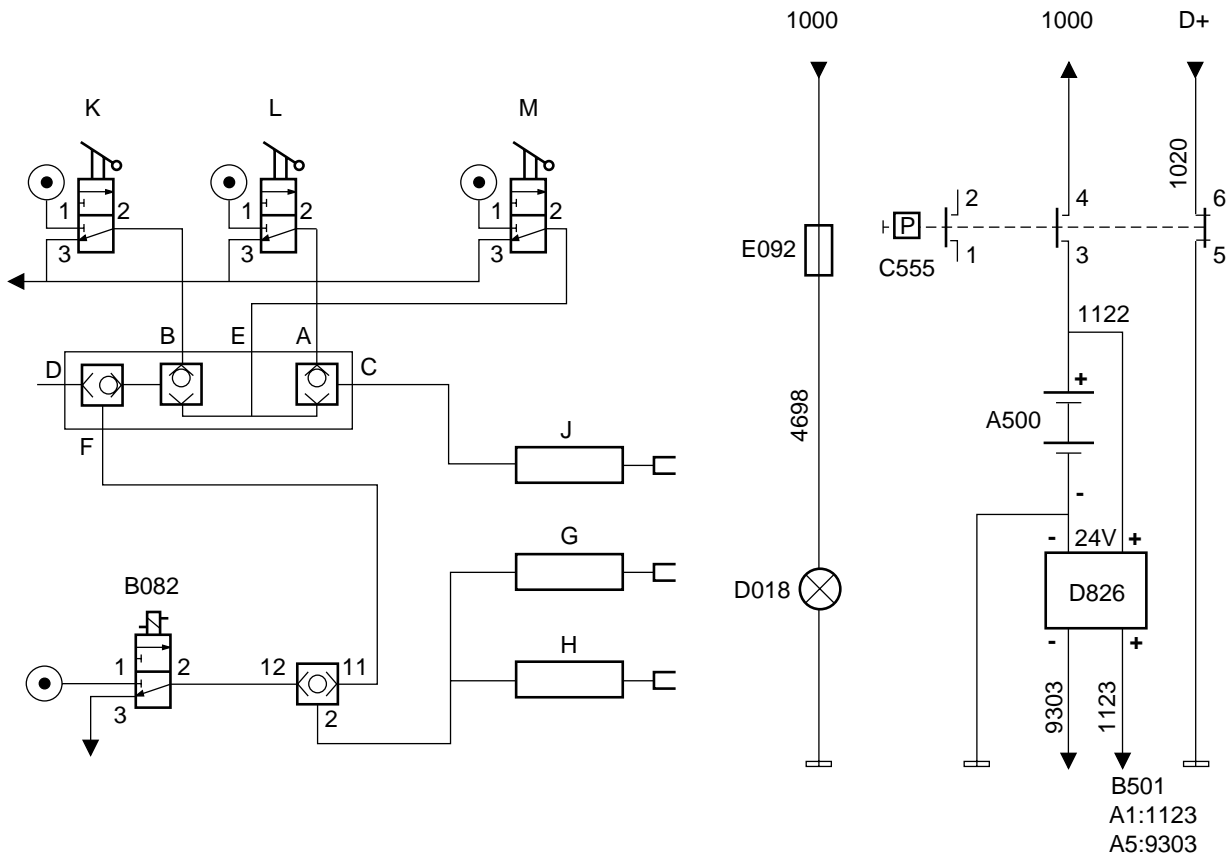
- von Hand (außerhalb des Fahrerhauses)
- pneumatisch (im Fahrerhaus)

Das Relais G186 wird aktiviert, wenn die Spannung an Stift 4 entfällt. Das Motorabstellventil B082 wird dann eine Minute lang aktiviert.

Bei geöffnetem Schalter E559 wird das Motorabstellventil B082 nicht aktiviert.

Im Fahrerhaus kann mit dem Schalter (A) der Hauptschalter pneumatisch ausgeschaltet werden. Dabei wird auch Druckschalter E559 geöffnet.

1.6 PNEUMATISCH BETÄTIGTER EINPOLIGER HAUPTSCHALTER FÜR RTMDR



E500132

- A = Anschluß an Sammelblock
- B = siehe A
- C = siehe A
- D = siehe A
- E = siehe A
- F = siehe A
- G = Kraftstoffpumpe
- H = Auslaßventil
- J = Hauptschalter
- K = Motorabstellvorrichtung
- L = Hauptschalter
- M = Motorabstellvorrichtung + Hauptschalter

Grundkodenummer	Beschreibung
A500	Batterien 2x
B501	Kompakttachograf
C555	Pneumatisch betätigter Hauptschalter
D018	Grüne Anzeigeleuchte Hauptschalter
D826	Elektronisches Steuergerät für den VLG-Strombegrenzer
E092	Sicherung Ventil Hauptschalter

Der Hauptschalter C555 muß außerhalb des Fahrerhauses von Hand eingeschaltet werden.

Der Hauptschalter läßt sich folgendermaßen ausschalten:

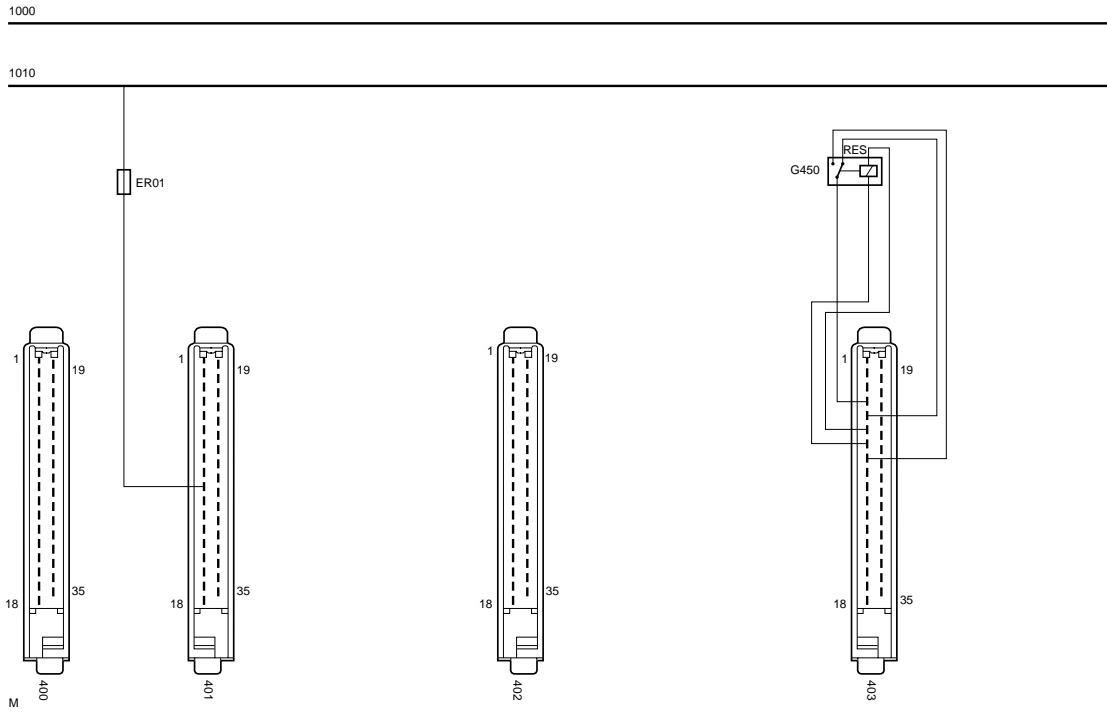
- von Hand (außerhalb des Fahrerhauses)
- pneumatisch (im Fahrerhaus)

INHALT

	Seite	Datum
1. ANSCHLIESSEN VON NEBENVERBRAUCHERN	1-1	0009
1.1 Leiterplattenanschlüsse	1-1	0009
1.2 Anschließen von Nebenverbrauchern mit einer Stromaufnahme von 15 bis 25 Ampere	1-2	0009
1.3 Anschließen von Zubehör über den Nebenverbraucherstecker	1-3	0009
1.4 Übersicht der Anschlussstellen in der Dachkonsole	1-4	0009
1.5 Steckverbinder 40A	1-6	0009
1.6 12V-Anschluss im Dachkasten-Steckverbinder	1-7	0009
1.7 Ersatzleiter	1-8	0009
1.8 Kühlbox-Steckverbinder	1-8	0009
1.9 Radioanschluß	1-9	0009

1. ANSCHLIESSEN VON NEBENVERBRAUCHERN

1.1 LEITERPLATTENANSCHLÜSSE



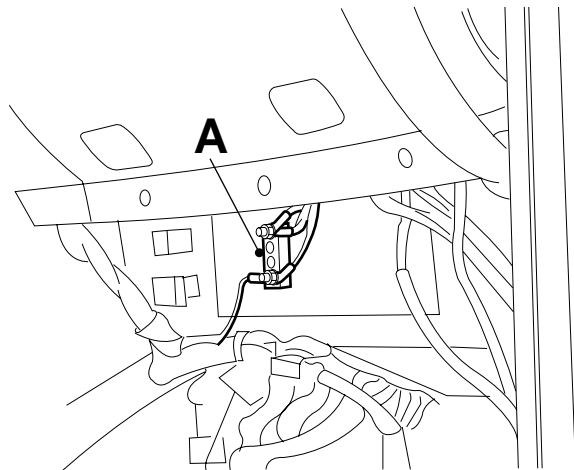
E500914

Im beiliegenden Schaltplan sind die Reserveanschlüsse für den Anschluß von Nebenverbrauchern angegeben. Diese Anschlüsse werden über die Bahnen der Leiterplatte gespeist. Aus diesem Grunde dürfen die angegebenen Stromstärken auf keinen Fall überschritten werden, da dies zum Durchschmelzen der Leiterbahnen und zur Überlastung des Kontaktrelais führen könnte.

Maximaler Strom durch die Dioden: 3A

Hinweis:

Erforderlichenfalls läßt sich die Speisespannung vor oder nach dem Kontakt auch vom Anschlußblock (A) abzweigen. Diese Anschlüsse sind **nicht** gesichert.

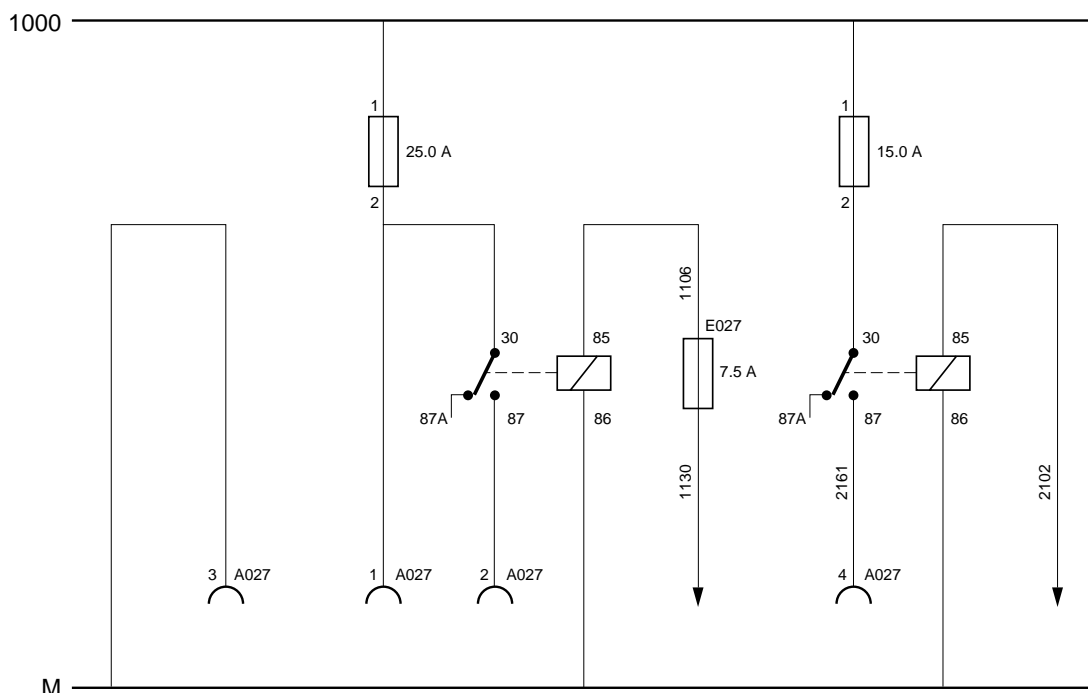


E500224

Sicherung	Maximaler Strom
ER01	15 A

1.2 ANSCHLIESSEN VON NEBENVERBRAUCHERN MIT EINER STROMAUFNAHME VON 15 BIS 25 AMPERE

Wenn Stromstärken von 15 A bis 25 A erforderlich sind, muß man selbst einen Kabelbaum zusammenstellen und diesen gemäß beiliegendem Schaltplan anschließen. Zusätzlich zum Kabelbaum sind die erforderlichen Relais und Sicherungen anzuordnen. Diese dürfen **nicht** auf der Leiterplatte montiert werden. Der Leiterdurchmesser muß mindestens 2,5 mm² betragen.



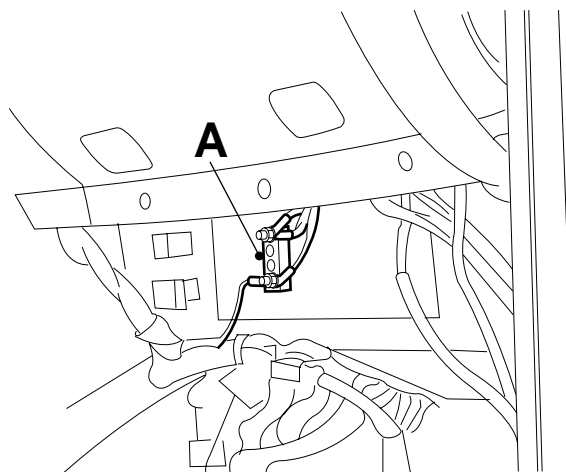
W 5 03 002

Spannungsleiter 1000 am Anschlußblock (A) abzweigen.

Steckverbinder A027

- Stift 1 Stromaufnahme max. 25 A, vor Kontakt
- Stift 2 Stromaufnahme max. 25 A, nach Kontakt
- Stift 3 Masse (Leiterdurchmesser 4 mm², wegen eventueller hoher Ströme)
- Stift 4 Stromaufnahme max. 15 A, nach Kontakt

Sind die Stifte 1 und 2 angeschlossen, so dürfen diese bei eingeschaltetem Kontakt zusammen maximal 25 Ampere abnehmen. Ist der Kontakt nicht eingeschaltet, so dürfen von Stift 1 maximal 25 Ampere abgenommen werden.

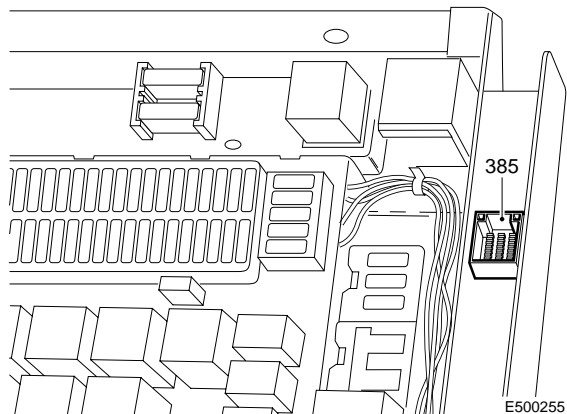


E500224

1.3 ANSCHLIESSEN VON ZUBEHÖR ÜBER DEN NEBENVERBRAUCHERSTECKER

Auf der rechten Seite, entlang der Zentralleiterplatte, ist ein 12poliger Nebenverbraucherstecker (1) angeordnet (Steckverbinder 385).

Die Speisespannung für diesen Steckverbinder wird über die Sicherungen (2) von der Hauptspeisespannung abgezweigt.



An den Steckverbinder angeschlossen sind:

Stift 1 : Leiternr. 1154

Stift 3 : Leiternr. 1258

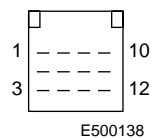
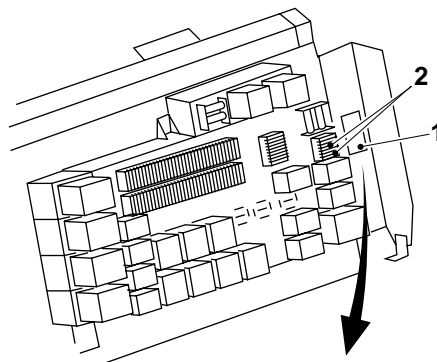
Stift 10 : Masse

Stift 12 : Masse

Max. Stromaufnahme:

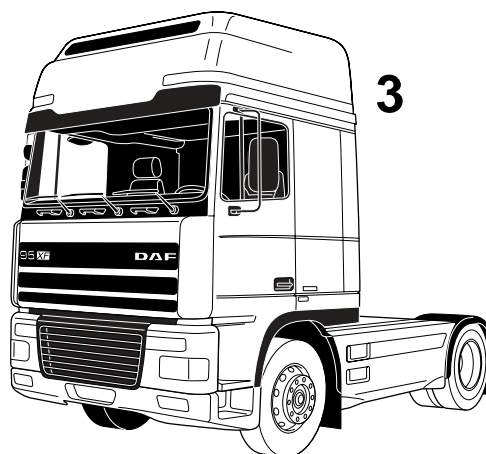
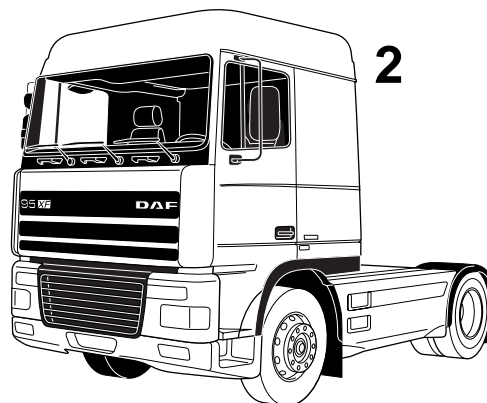
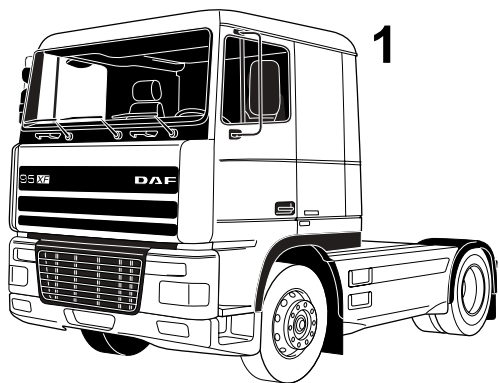
Stift 1 : Stromversorgung vor Kontakt,
max. 25 A

Stift 3 : Stromversorgung nach Kontakt,
max. 25 A



1.4 ÜBERSICHT DER ANSCHLUSSTELLEN IN DER DACHKONSOLE

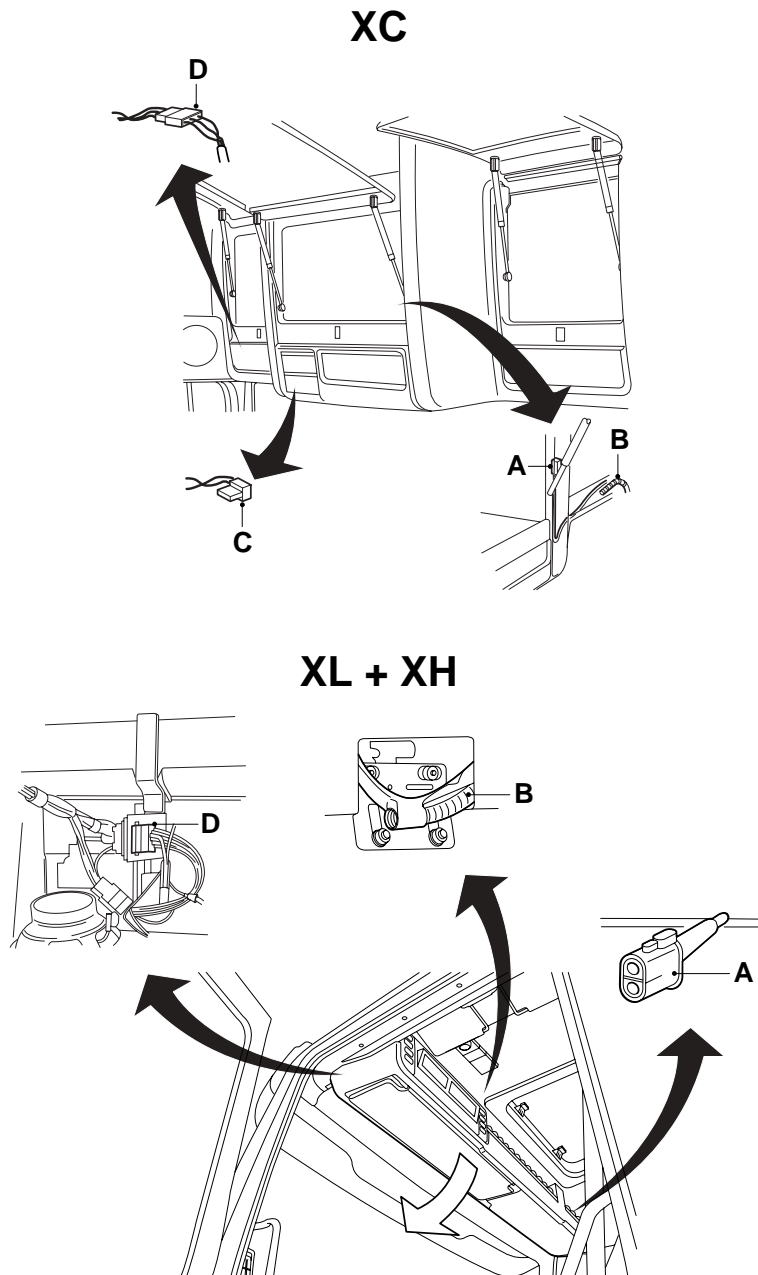
Fahrerhaus-Ausführungen



K100442

1. XL-Fahrerhaus (Comfort-Cab)
2. XH-Fahrerhaus (Space-Cab)
3. XC-Fahrerhaus (Super-Space-Cab)

Abbildung der Dachkonsole des XC-Fahrerhauses



E500579

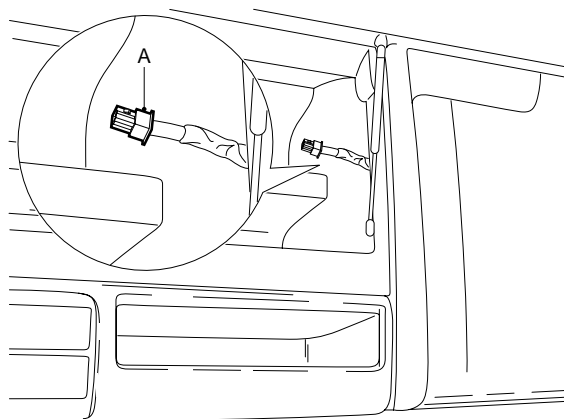
	Beschreibung	Fahrerhaus-Ausführung
A	24V (40 A)-Steckverbinder für das Mikrowellengerät, die Nebelleuchten, usw.	XL + XH + XC
B	Durchführungsschlauch	XL + XH + XC
C	12V-Steckverbinder für audiovisuelle Geräte (zum Beispiel CB-Funksprechgerät)	XC
D	Steckverbinderverdrahtung am Dachkasten (mit 12V-Anschluß)	XL + XH + XC

1.5 STECKVERBINDER 40A

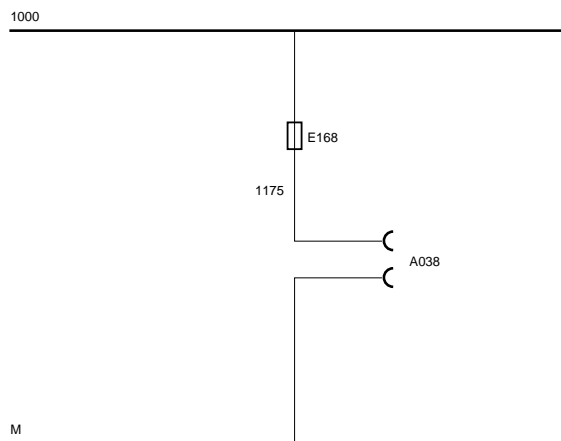
Dieser Steckverbinder (A) ist ein 2poliger Steckverbinder.

Die Speisespannung für diesen Steckverbinder wird über die Sicherung E168 von der Speisespannung vor Kontakt abgezweigt.

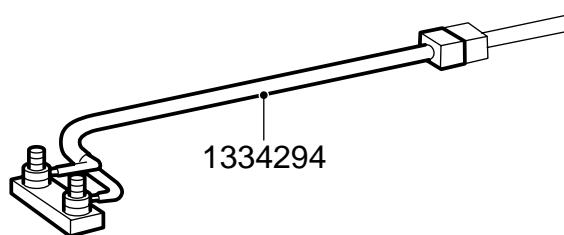
An diesen Steckverbinder läßt sich ein Anschlußblock anschließen, wodurch sich eine zentrale Anschlußstelle für Stromversorgung und Masse ergibt.



E500329



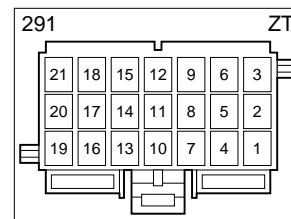
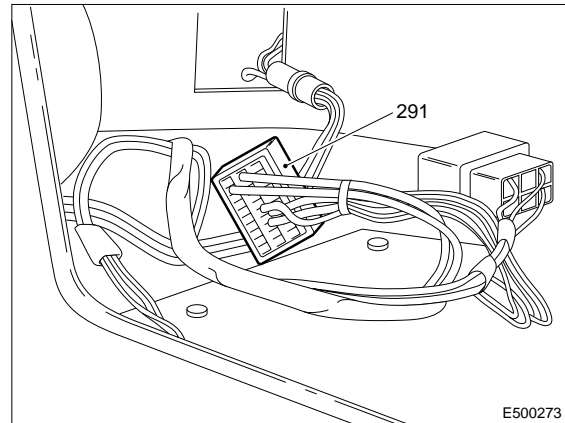
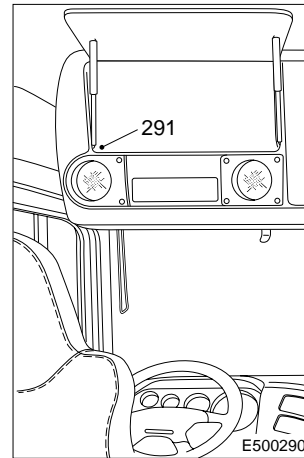
E500225



E500566

1.6 12V-ANSCHLUSS IM DACHKASTEN-STECKVERBINDER

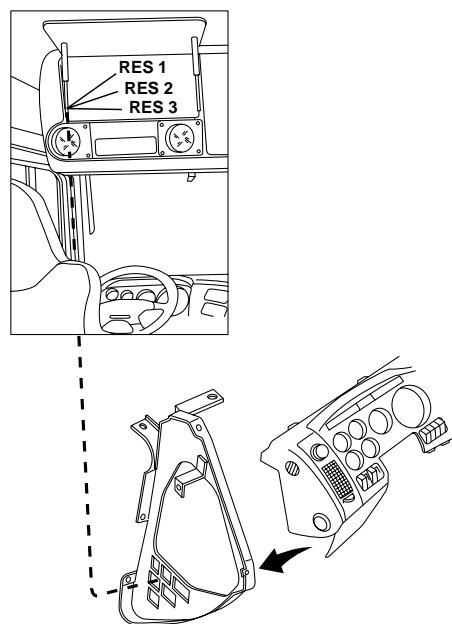
Im Dachkasten befindet sich ein Steckverbinder für die Dachkastenverdrahtung.
 In diesem Steckverbinder befindet sich auch ein 12V-Anschluß (Anschlußstelle 3, Leiternr. 1108).



1.7 ERSATZLEITER

Im Steckverbinder unter der Instrumententafel auf der linken Seite befinden sich 3 Ersatzleiter.

Diese Ersatzleiter münden wieder in den Dachkasten.

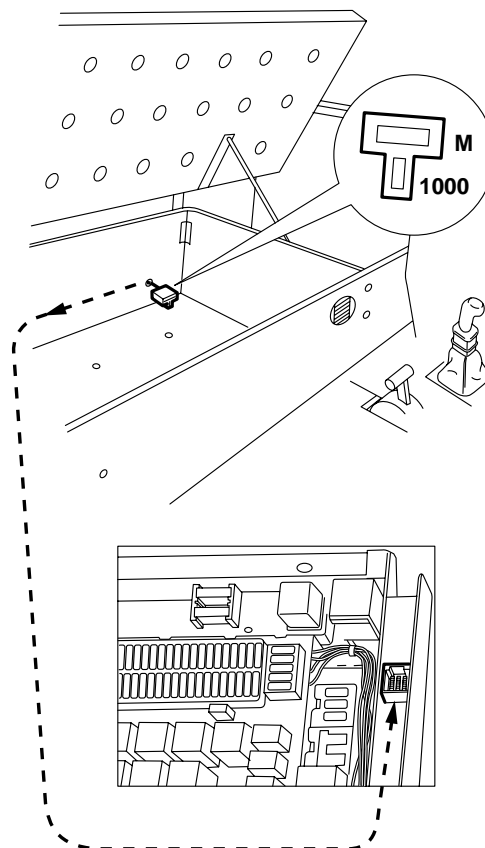


E500568

6

1.8 KÜHLBOX-STECKVERBINDER

Vom Nebenverbraucher-Steckverbinder aus ist eine Verbindung mit dem Steckverbinder für die Kühlbox hergestellt.



E500567

5

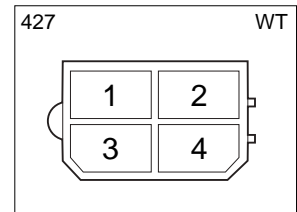
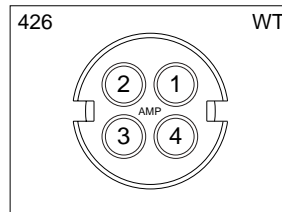
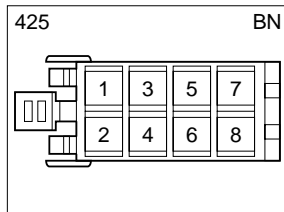
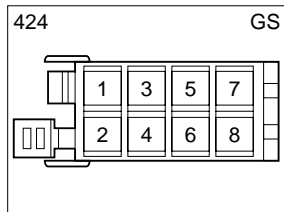
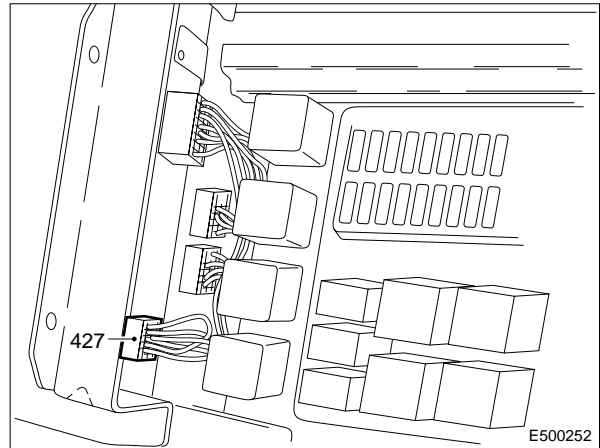
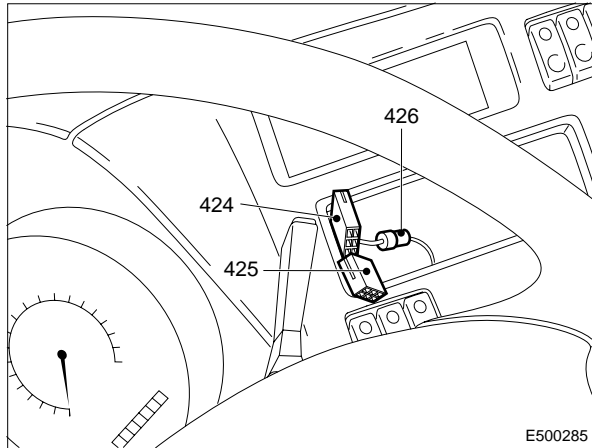
ANSCHLIESSEN VON NEBENVERBRAUCHERN

Baureihe 95XF

Anschliessen von Nebenverbrauchern

1.9 RADIOANSCHLUSS

Steckverbinder für den Radioanschluß.



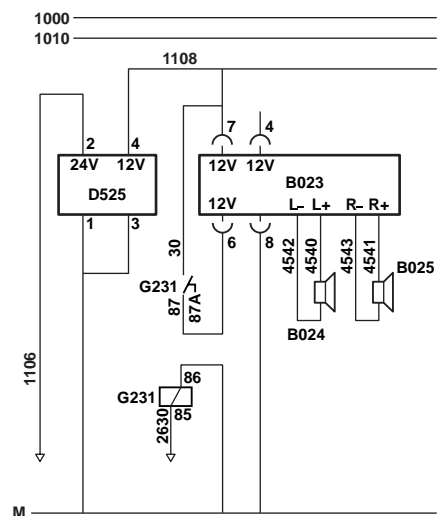
E500975

- 424 Stromversorgung Radio
- 425 Lautsprecher Radio
- 426 Speicher Radio
- 427 Wandler Radio

ABBLENDEN DISPLAYBELEUCHTUNG

Philips- und Grundig-Radio

Falls das Radio Displaybeleuchtung (Suchbeleuchtung) hat, lässt sich diese beim Einschalten der Fahrzeugbeleuchtung abblenden, indem das Relais G231 gemäß der Abbildung angeschlossen wird.

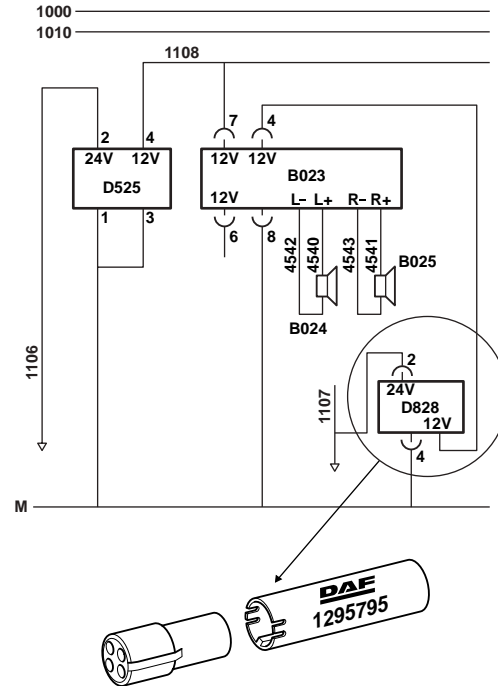


E500727

SENDER-SPEICHER RADIO IN KOMBINATION MIT 24V/12V 4A-WANDLER

Senderspeicher Philips-Radio

Für den Senderspeicher ist Anschlußpunkt 4 des Radiosteckverbinders mit dem elektronischen Steuergerät für die Stromversorgung des Radiospeichers (D828) anzuschließen. Die 12-Volt-Speisespannung vor Kontakt anzuschließen.



E500728

Hinweis:

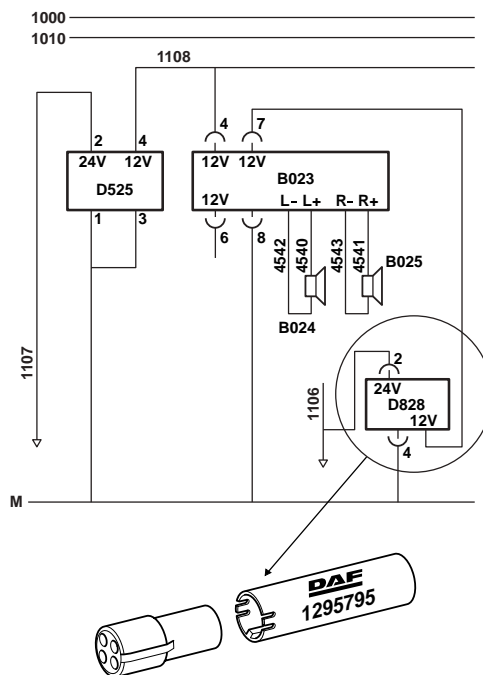
Eingang		Spannung vor/ nach dem Kontakt	Ausgang	
24 V	Leiternr.		12 V	Leiternr.
2	1106	nach	4	1108
2	1107	vor		

Senderspeicher Grundig-Radio

Für den Senderspeicher ist Anschlußpunkt 7 des Radiosteckverbinders mit dem elektronischen Steuergerät für die Stromversorgung des Radiospeichers (D828) anzuschließen.

Hinweis:

Leiter 1106 dient dem Anschluß an 24V-Speisespannung, mit Hilfe von Relais G178 in Kontakt-/Anlaßschalter-Stellung: "Nebenverbraucher" gebracht.



E500729

6

Eingang		Spannung vor/ nach dem Kontakt	Ausgang	
24 V	Leiternr.		12 V	Leiternr.
2	1106	nach		
2	1107	vor	4	1108

SENDER-SPEICHER RADIO IN KOMBINATION MIT 24V/12V 10A- ODER 20A-WANDLER

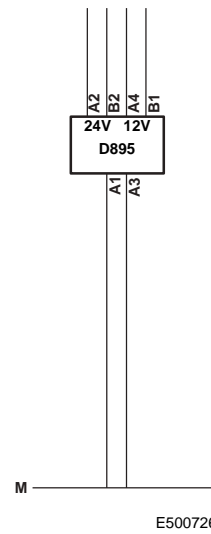
Dieser Wandler ist in zwei Ausführungen lieferbar:

24V/12V (10A + 10mA) oder:

24V/12V (20A + 10mA)

Im Anschluß bestehen keine Unterschiede.

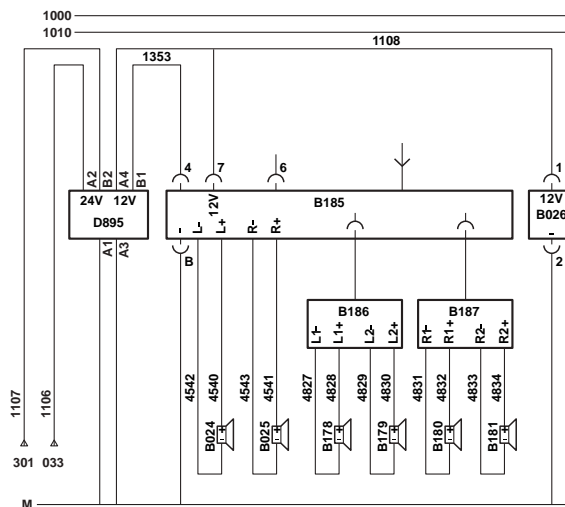
Der Wandler verfügt über zwei gesonderte Ein- und Ausgänge:



Eingang 24 V	Ausgang 12 V	Max. Stromstärke
A2	A4	10 oder 20A
B2	B1	10 mA

Senderspeicher Philips-Radio

Der 12V/10mA-Ausgang dient als Speisespannung für den Senderspeicher (Ausgang B1 des Wandlers).



E500730

Hinweis:

Eingang		Spannung vor/ nach dem Kontakt	Ausgang	
24 V	Leiternr.		12 V	Leiternr.
A2	1106	nach	A4	1108
B2	1107	vor	B1	1353

Leiter 1106 ist mit Hilfe des Relais G178 in die Kontakt-/Anlaßschalter-Stellung: "Nebenverbraucher" gebracht.

5

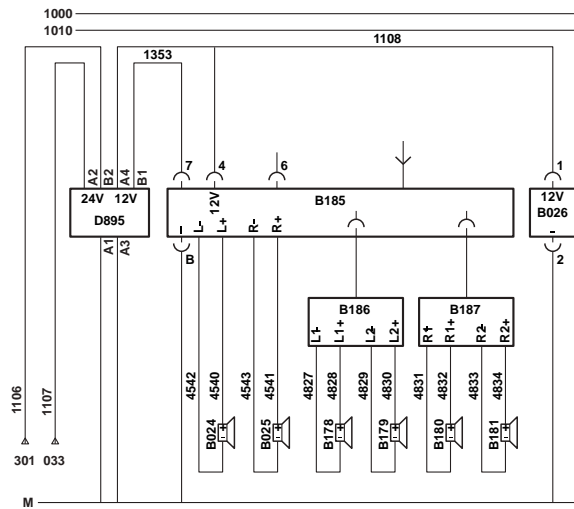
ANSCHLIESSEN VON NEBENVERBRAUCHERN

Baureihe **95XF**

Anschliessen von Nebenverbrauchern

Senderspeicher Grundig-Radio

Der 12V/10 (20)A-Ausgang dient als Speisespannung für den Senderspeicher (Ausgang A4 des Wandlers).



E500731

Hinweis:

Eingang		Spannung vor/ nach dem Kontakt	Ausgang	
24 V	Leiternr.		12 V	Leiternr.
A2	1107	vor	A4	1108
B2	1106	nach	B1	1353

Leiter 1106 ist mit Hilfe des Relais G178 in die Kontakt-/Anlaßschalter-Stellung: "Nebenverbraucher" gebracht.
Die Leiter 1107 und 1106 am Kabelbaum des Wandlers müssen getauscht werden (siehe Abbildung).

INHALT

	Seite	Datum
1. ÜBERSICHT DER VERWENDETEN ABKÜRZUNGEN	1-1	9711
2. KENNZEICHNUNG DER ELEKTRISCHEN VERKABELUNG	2-1	9711
3. LESEN DES STROMLAUFPLANS	3-1	9711
4. LESEN DER DETAIL-STROMLAUFPLÄNE	4-1	9711

1. ÜBERSICHT DER VERWENDETEN ABKÜRZUNGEN

Abkürzung	Erläuterung	Übersetzung
ABS-D	Antiblokkeersysteem - versie D	Antiblockiersystem - Typ D
ACH-E	Additional Cab Heater -Eberspächer	Standheizung - Eberspächer
ACH-W	Additional Cab Heater -Webasto	Standheizung - Webasto
VLG/ADR/GGVS/ PETREG/RTMDR	Vervoer te Land Gevaarlijke stoffen	Gefahrgut-Transport
AGS	Automatic Greasing System	Zentralschmieranlage
AIRCO	Airconditioning	Klimaanlage
ASL-G	Automatic Speed Limiter -Groeneveld	Automatischer Geschwindigkeitsbegrenzer - Groeneveld
ASL-V	Automatic Speed Limiter - VDO	Automatischer Geschwindigkeitsbegrenzer - VDO
ASR	Anti Slip Regeling	Antischlupfregelung
CDB-3	Central Distribution Board F95	Zentralkasten F95
CDS	Central door locking	Türzentralverriegelung
CTE-2	Centrale Tijds Eenheid - versie 2	Zentralzeitschalteneinheit - Typ 2
CWS-2	Central Warning System -version 2	Zentralwarnanlage - Typ 2
DAVIE 2.0	DAF Vehicle Investigation Equipment versie 2	DAF-Fahrzeugdiagnosegerät - Typ 2
DCI	DAF Cummins interface	DAF-Cummins-Schnittstelle
DEB	DAF Engine Brake	DAF-Motorbremse
DIP-3	DAF Instrument Pack F95	DAF-Armaturenbrett F95
DVB	DoorVerBinding	Durchverbindung
ECAS-2	Electronically Controlled Air Suspension system - version 2	Elektronisch geregeltes Luftfedersystem - Typ 2
ECS-DC	Engine Control System-DAF/Cummins	DAF/Cummins-Motorüberwachungss ystem
E-gas 3	Elektrische Gasbediening - version 3	Elektrische Gasbetätigung - Typ 3
HGS	Hydraulic Gear Shifting	Hydraulische Getriebebetätigung
NMV	Nebenantrieb Motorabhängig	motorabhängiger Nebenantrieb
PTO	Power Take Off	Nebenantrieb
RC-ECAS/E-gas	Remote Control unit-ECAS/E-gas	Fernbetätigung-ECAS/E-gas
Tacho	Tachograph	Tachograf
V/n		Geschwindigkeit/Drehzahl

2. KENNZEICHNUNG DER ELEKTRISCHEN VERKABELUNG

EINLEITUNG

Diese Norm enthält Anweisungen für eine einheitliche Kennzeichnung elektrischer Leitungen.

Das Kennzeichnungssystem setzt sich aus Kennzahlen und Kennfarben zusammen, die eine übersichtliche Verlegung der Verkabelung gewährleisten und Fehler beim Anschluß und der Herstellung verhindern sollen.

Das Kennzeichnungssystem gilt nicht für Fahrzeuge, die unter Sonderbestimmungen fallen, wie z.B. Militärfahrzeuge.

Kennzahlen und Kennfarben

Die erste Ziffer der vierstelligen Kennzahl verweist auf die Hauptgruppe und die Farbe.

Hauptgruppen

Stromversorgung (rot)

- | | |
|---------------|--|
| 1000 bis 1099 | Spannungserzeugung |
| 1100 bis 1199 | Stromversorgung unabhängig vom Kontaktschalter |
| 1200 bis 1499 | Stromversorgung über den Kontaktschalter |

Stromversorgung (gelb)

- | | |
|---------------|----------------------------|
| 2000 bis 2099 | Blink- und Warnblinkanlage |
| 2100 bis 2599 | Fahrzeugaußenbeleuchtung |
| 2600 bis 2999 | Fahrzeuginnenbeleuchtung |

Warn- und Prüffunktionen (blau)

- | | |
|---------------|--------------------|
| 3000 bis 3399 | Motorfunktionen |
| 3400 bis 3999 | Fahrzeugfunktionen |

Verbraucher (schwarz)

- | | |
|---------------|---|
| 4000 bis 4499 | Anlaß-, Abstell-, Motor- und Glühfunktionen |
| 4500 bis 5499 | Fahrzeugfunktionen |
| 5500 bis 5999 | Automatikgetriebe |

- | | |
|---------------|--|
| 6000 bis 6999 | Sonderausführung (ab Werk, jedoch nicht ab Band) |
|---------------|--|

Masseanschlüsse (weiß)

- | | |
|---------------|--------------------|
| unnumeriert | |
| 9000 bis 9499 | Meßmasseanschlüsse |

Hinweise

- Eventuelle Kodierungen aus einem "M" und laufender Nummer an Masseleitungen werden aus fertigungstechnischen Gründen verwendet.
- Beim sog. Durchschleifen oder Weiterschleifen von Kabeln bleibt die Kennzahl jedes Kabels unverändert und wird ein Laufbuchstabe hinzugefügt.

Masseverbindungen

Der zunehmenden Einsatz von elektronischen Systemen und Anlagen macht eine Änderung der Masseverbindungen erforderlich. Dabei lassen sich folgende 2 Masseverbindungen unterscheiden:

- Normmasse und
- Meßmasse.

Unter Normmasse ist die seit jeher gebräuchliche Masse zu verstehen.

Meßmasse ist die Masse, die ausschließlich für elektronische Systeme und Anlagen verwendet wird.

Die Adern beider Masseverbindungen sind weiß, die Ader der Meßmasse ist aber gekennzeichnet (ab 9000 - 9500).

VERWENDEN SIE DIE MESSMASSE AUF KEINEN FALL FÜR DIE MONTAGE EINES ELEKTRISCHEN BAUTEILS/AGGREGATS!

Nichtbeachtung dieser Vorschrift könnte zu einer Störung bestimmter elektronischer Bauteile oder Aggregate führen.

Beim Anschluß eines elektronischen Bauteils/Aggregats muß die Masse der betreffenden Anlage mit der Zentralmasse im Fahrerhaus verbunden werden.

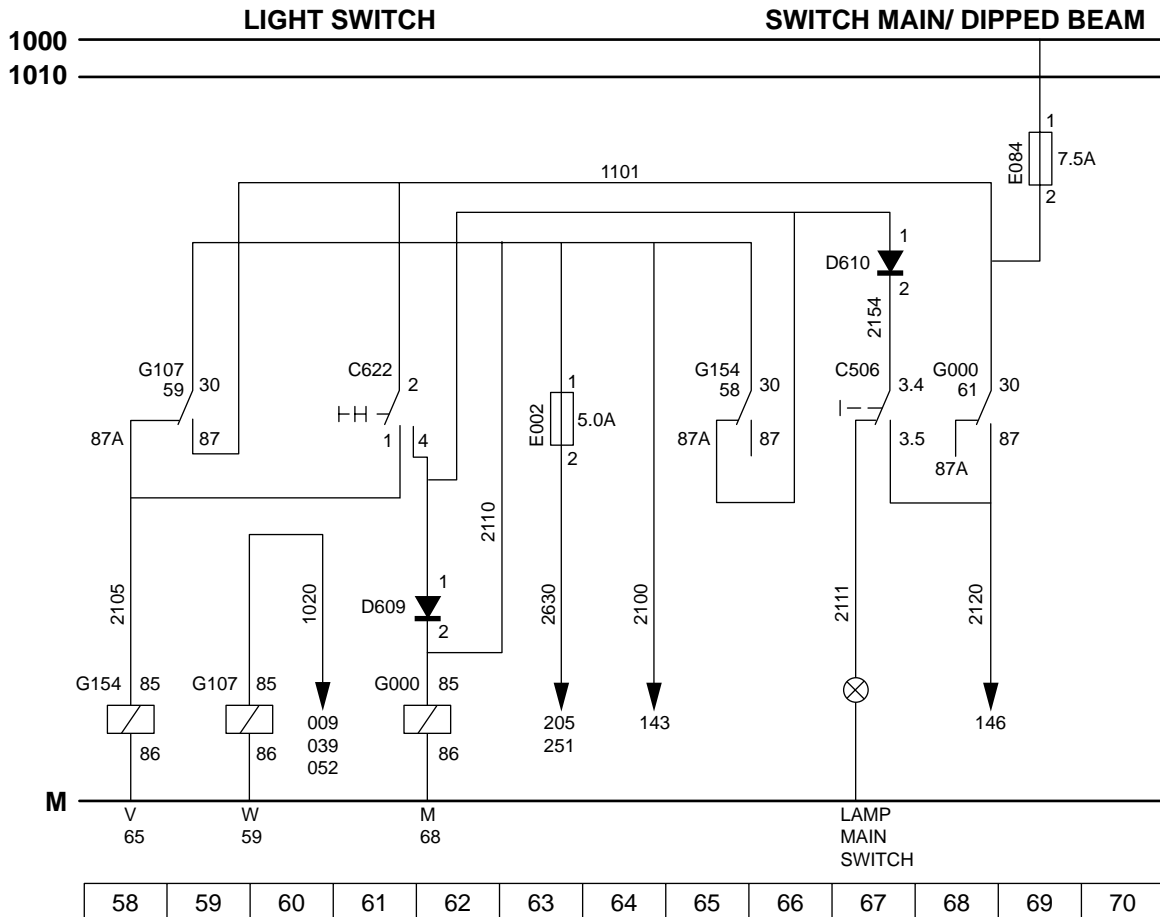
Der Anschluß befindet sich unter dem Zentralkasten hinter der Spritzwand.

Abkürzungen zu den Farbkodierungen

Farbe	Kode	Farbe	Kode
Rot	rd	Gelb	gl
Braun	bn	Weiß	wt
Grün	gn	Grau	gs
Blau	bw	Schwarz	zt
		Orange	oe

3. LESEN DES STROMLAUFPLANS

Zweck des Stromlaufplans ist es, die verschiedenen Schaltungen auf möglichst einfache Weise darzustellen. Dabei werden Symbole benutzt.



E500145

- Die Zahlen "1000" und "1010" oben links im Plan haben folgende Bedeutung:
1000 = Stromversorgung unabhängig vom Kontaktschalter
1010 = Stromversorgung über den Kontaktschalter
- Unten links im Stromlaufplan steht der Buchstabe "M".
Dieser Buchstabe steht für:
M = Masseverbindung

- Um die Suche zu erleichtern, ist unter dem Stromlaufplan ein "Suchbalken" mit Zahlen abgebildet.
Diese Zahlen werden Lagenummern genannt.

In der Legende zum Stromlaufplan ist hinter der Beschreibung der Grundkodennummer (ECN) auch die Lagenummer angegeben. Auf diese Weise läßt sich die Lage der jeweiligen Komponente im Stromlaufplan leicht ermitteln.

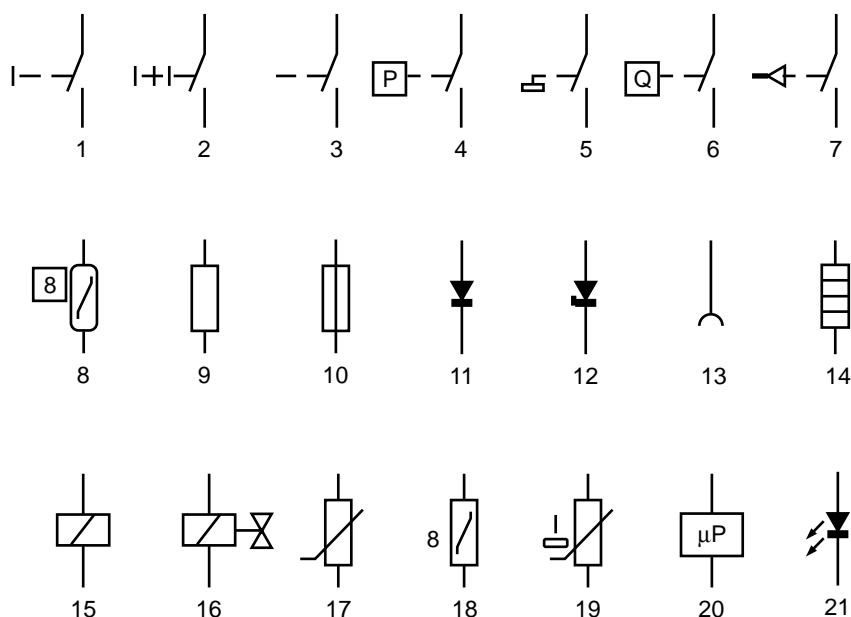
- Über den Lagenummern 60, 63, 64 und 68 im hier als Beispiel abgedruckten Plan ist jeweils ein Pfeil eingezeichnet.
Unter diesem Pfeil befindet sich eine Nummer. Diese Nummer verweist auf die Lagenummer auf dem Suchbalken, wo sich die betreffende Adernummer finden läßt.
- Unterhalb der Masseverbindung "M" sind die Buchstaben "V" für Relais G154, "W" für Relais G107 und "M" für Relais G000 enthalten.
Diese Buchstaben stehen für:
V = Öffnerkontakt
W = Wechselkontakt
M = Schließerkontakt

Diese Kontakte findet man anhand der unter den Buchstaben "V", "W" und "M" stehenden Lagenummern wieder.

Auch bei den im Plan eingezeichneten Relaiskontakten sind Lagenummern angegeben, die auf die Lage der Relaispule verweisen.

- Der Stromlaufplan erwähnt außerdem die Grundkodennummern (beispielsweise E002). Die Beschreibung der jeweiligen Nummer findet man in der Legende zum betreffenden Stromlaufplan.

7. Wenn die Kennzahl eines Kabels unverändert bleibt, wird sie im Stromlaufplan nur einmal angegeben. So wird in dem hier als Beispiel abgedruckten Plan das Kabel 1101 sowohl mit Anschluß 87 des Relaiskontakts G107 als auch mit Anschluß 2 der Komponente C622 verbunden. Ader 2100 (Lagennummer 64) ist sowohl mit Anschluß 30 des Relais G154 verbunden als auch mit Anschluß 85 des Relais G000, usw.



E500135

Verwendete Symbole

- | | |
|---|--|
| 1. Schalter, handbetätigt | 11. Diode |
| 2. Schalter, handbetätigt (mehrere Positionen) | 12. Zenerdiode |
| 3. Schalter, handbetätigt (mit Rückfederung) | 13. Kontaktbuchse (z.B. Anhänger-/Aufliegeranschluß) |
| 4. Schalter, druckbetätigt (pneumatisch oder hydraulisch) | 14. Heizelement |
| 5. Schalter, Schwimmer-Position | 15. Relais |
| 6. Schalter, Durchströmen von Flüssigkeit | 16. Elektropneumatisches Ventil |
| 7. Druckschalter | 17. Spannungsabhängiger Widerstand |
| 8. Schalter, temperaturabhängig | 18. Temperaturabhängiger Widerstand |
| 9. Widerstand | 19. Flüssigkeitsstandabhängiger Widerstand |
| 10. Sicherung | 20. Mikroprozessor |
| | 21. LED |

4. LESEN DER DETAIL-STROMLAUFPLÄNE

ERLÄUTERUNG DER POSITIONSNUMMERN ZU DEN DETAIL-STROMLAUFPLÄNEN

Im Detail-Stromlaufplan sind nur die funktionsrelevanten Angaben enthalten.

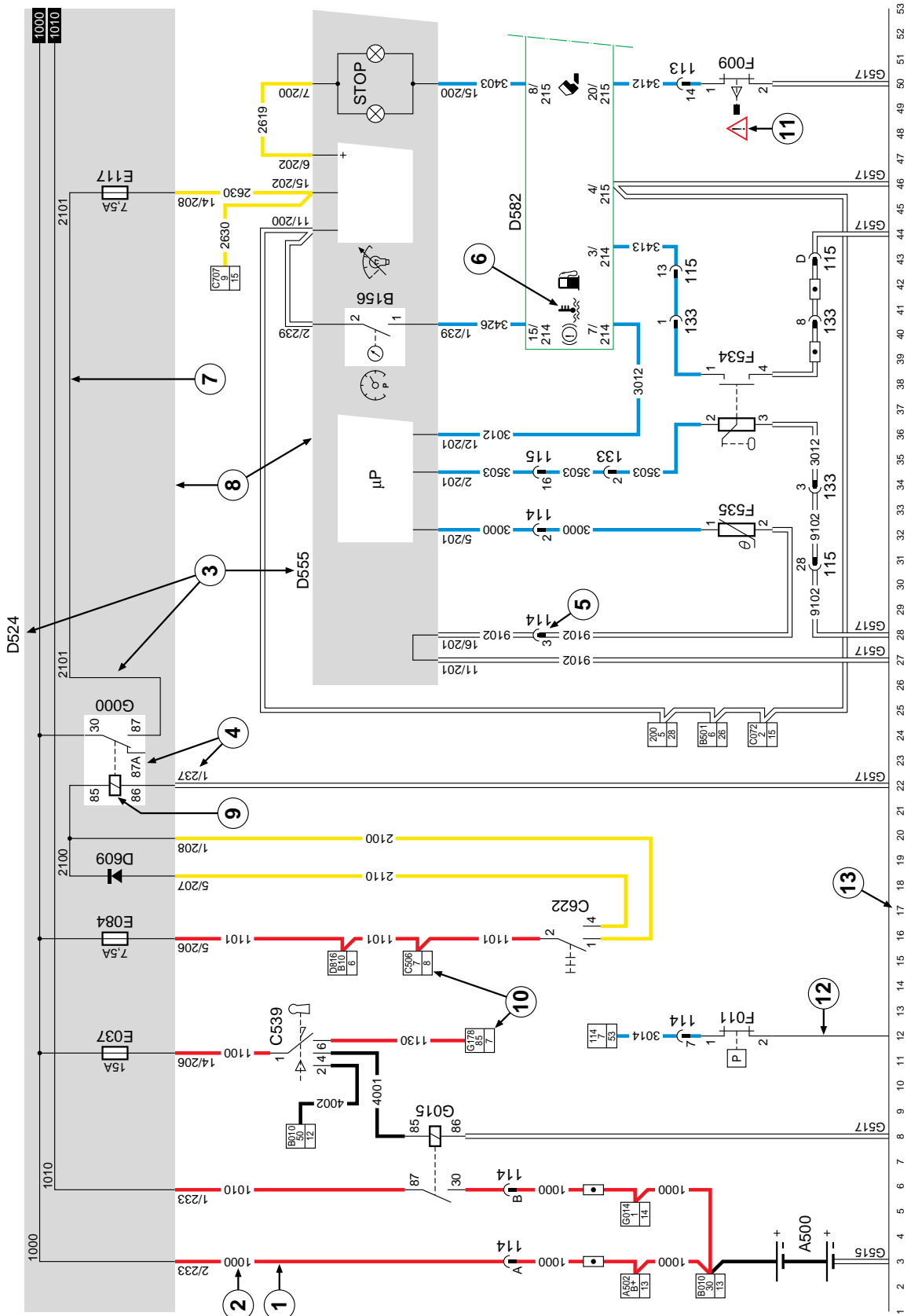
1. Die Verkabelung hat die gleiche Farbe wie die im Fahrzeug.
2. Die Adernummer wird erwähnt, wie sie auch auf der Verkabelung im Fahrzeug gedruckt steht.
Ergänzungen hinter einer Adernummer wie A, B, C usw. sind jedoch entfallen.
3. Grundkodennummer einer Komponente.
Siehe die zugehörige Legende für die Bezeichnung. Für weitere Angaben siehe den betreffenden Detail-Stromlaufplan.
4. Nummer des Draht- bzw. Leiterbahnanschlusses auf der Komponente.
5. Die Grundkodennummer des Steckverbinders und der betreffende Steckverbinderanschluß.
6. Die Symbole geben an, welche Anlage oder welche Komponente gemeint ist (in der Regel befindet sich das jeweilige Symbol auch auf der Linse der Anzeigeleuchte oder auf dem Schalter).
7. Leiterbahnen.
8. Die Leiterplatten des Zentralkastens und des Armaturenbretts sind grau.
9. Abnehmbare Komponenten sind weiß abgebildet.

10. Verweisung auf die Komponente samt Anschluß und auf das Kapitel (Detail-Stromlaufplan), in dem näher auf das betreffende Bauteil eingegangen wird. Für weitere Informationen wird auf Kapitel 4 "Steckverbinder" verwiesen.

D524 F11
53

- D524 = Grundkodennummer der Komponente
- F11 = Anschluß auf der Komponente
- 53 = Verweisung auf Detail-Stromlaufplan 53

11. **ZUR BEACHTUNG!** Aufgrund der unterschiedlichen Ausführungen könnte das Fahrzeug an dieser Stelle abweichen. Grundsätzlich die Legende zum Plan zu Rate ziehen.
12. Diese Komponente liegt mit dem Gehäuse an der Masse. Bei der eingezeichneten Linie handelt es sich also nicht um eine Ader.
13. Suchbalken-Nummern.
14. Zeichnungsnummer und zugleich Kapitelnummer.
15. Bezug zum Stromlaufplan.



9642

14 → 0

1293789/04-17 → 15

EL000001

7

INHALT

	Seite	Datum
1. ANORDNUNG DER KOMPONENTEN, ALLGEMEINES	1-1	0009
1.1 Anordnung der Komponenten in bezug auf den Stromlaufplan: 1316630/05	1-1	0009
1.2 Anordnung der Komponenten in bezug auf den Stromlaufplan: 1316630/06-12	1-7	0009
1.3 Anordnung der Komponenten in bezug auf den Stromlaufplan: 1316630/13-23	1-15	0009
1.4 Anordnung der Komponenten in bezug auf den Stromlaufplan: 1316630/24-29	1-26	0009

1. ANORDNUNG DER KOMPONENTEN, ALLGEMEINES

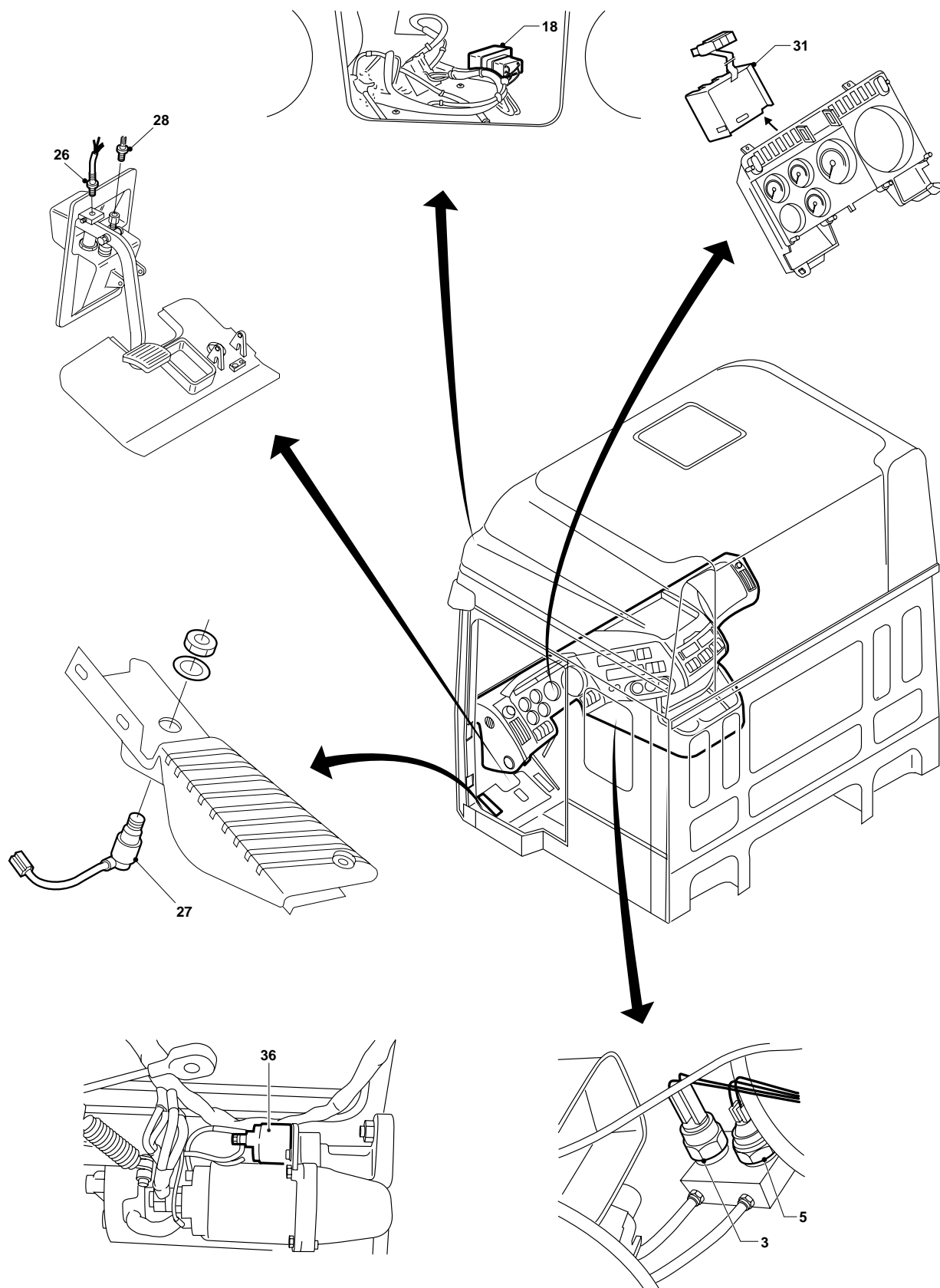
1.1 ANORDNUNG DER KOMPONENTEN IN BEZUG AUF DEN STROMLAUFPLAN: 1316630/05

- Spalte 1 = Grundkodennummer(n) der Komponente
 Spalte 2 = Beschreibung
 Spalte 3 = Lage
 Spalte 4 = Positionsnummer in der Abbildung

1	2	3	4
B036	Widerstand D+ Generator	Auf Leiterbahn der Leiterplatte, Zentralschaltkasten	19
D525	Wandler 24V/12V	Auf Befestigungsplatte neben der Leiterplatte, Zentralschaltkasten	35
D550	CTE-2	Auf Befestigungsplatte unter der Leiterplatte, Zentralschaltkasten	7
D587	Elektronisches Steuergerät des ZF-Intarders	Auf Befestigungsplatte neben der Leiterplatte, Zentralschaltkasten	12
D591	Elektronisches Steuergerät von E-Gas 3	Auf Befestigungsplatte unter der Leiterplatte, Zentralschaltkasten	16
D597	Elektronisches Steuergerät von ASL-V	Auf Befestigungsplatte unter der Leiterplatte, Zentralschaltkasten	16
D609	Diode Lichtschalter	Auf Leiterbahn der Leiterplatte, Zentralschaltkasten	19
D610	Diode Fernlicht/Abblendlicht	Auf Leiterbahn der Leiterplatte, Zentralschaltkasten	19
D611	Diode Hebevorrichtung Dämpfung Ventil Senken	Im Verteilerkasten der Hebevorrichtung	34
D612	Diode Hebevorrichtung Dämpfung Ventil Heben	Im Verteilerkasten der Hebevorrichtung	34
D613	Diode in Hebevorrichtung für Dämpfung Relais der Pumpe	Im Verteilerkasten der Hebevorrichtung	34
D622	Diode Hebevorrichtung Sperren Heben	Im Verteilerkasten der Hebevorrichtung	22
D623	Diode Hebevorrichtung Sperren Senken	Im Verteilerkasten der Hebevorrichtung	22
D668	Diode Generatorschutz D+	Auf Leiterbahn der Leiterplatte, Zentralschaltkasten	19
D708 D709 D710	Diode, Innenbeleuchtung Fahrerhaus	Im Diodenblock, obere Konsole	18

1	2	3	4
D721	Diode Feststellbremse, Verhinderung Rückspeisung	Auf Leiterbahn der Leiterplatte, Zentralschaltkasten	23
D722	Diode Bremsleuchten, Verhinderung Rückspeisung	Auf Leiterbahn der Leiterplatte, Zentralschaltkasten	24
D802	Elektronisches Steuergerät von ECAS-2 (6x2)	Auf Befestigungsplatte unter der Leiterplatte, Zentralschaltkasten	8
D804	Elektronisches Steuergerät der DAF-Cummins-Schnittstelle	Auf Befestigungsplatte unter der Leiterplatte, Zentralschaltkasten	16
D806	Elektronisches Steuergerät von AGS	Auf Befestigungsplatte neben der Leiterplatte, Zentralschaltkasten	9
D809	Elektronisches Steuergerät von ASL-G	Auf Befestigungsplatte unter der Leiterplatte, Zentralschaltkasten	16
D813	Elektronisches Steuergerät der Schaltgassensicherung	Auf Befestigungsplatte unter der Leiterplatte, Zentralschaltkasten	33
D827	Elektronisches Steuergerät der Standheizung Thermo90	Auf Befestigungsplatte unter der Leiterplatte, Zentralschaltkasten	38
D833	Elektronisches Steuergerät der Alarmanlage	Auf Befestigungsplatte unter der Leiterplatte, Zentralschaltkasten	39
D850	Elektronisches Steuergerät der ABS/AS-D	Auf Befestigungsplatte neben der Leiterplatte, Zentralschaltkasten	15
D851	Elektronisches Steuergerät von ECAS-2 (4x2)	Auf Befestigungsplatte unter der Leiterplatte, Zentralschaltkasten	8
D853	CWS-2	Hinter DIP-3	31
D862	Elektronisches Steuergerät der Türzentralverriegelung	Auf Befestigungsplatte unter der Leiterplatte, Zentralschaltkasten	37
D870	Elektronisches Steuergerät des Voith-Retarders	Auf Befestigungsplatte neben der Leiterplatte, Zentralschaltkasten	12
E112	Sicherung Anzeigeleuchte Glühen	Am Vorglührelais	25
E168	Sicherungshalter für Nebenverbraucher	Neben der Leiterplatte, Zentralschaltkasten	11
E511	Betätigungsschalter Bremsleuchte	Auf der linken Seite der Heizung	5
E564	Betätigungsschalter der Motorbremse	Fahrerseitig auf dem Boden	27
E570	Betätigungsschalter Kupplung/Nebenantrieb N/10	Über dem Kupplungspedal	28
E575	Näherungsschalter Kupplungspedal	Über dem Kupplungspedal	26
F000	Prüfschalter Feststellbremse	Auf der linken Seite der Heizung	3
F050	Prüfschalter Ausgleichsperre Druck (1. und 2. Achsgetriebe)	FT: Vorderseite des Achsgetriebegehäuses FA: im Fahrgestell-Längsträger	17

1	2	3	4
F585	Sensor Kühlflüssigkeitsstand	Rückseite Ausgleichbehälter	20
G015	Kontaktrelais	Neben der Leiterplatte, Zentralschaltkasten	10
G065	Relais Heizgebläse	Auf der rechten Seite der Heizung	6
G066	Relais Weiterschaltung Hebevorrichtung	Im Verteilerkasten der Hebevorrichtung	29
G170	Relais Heizgebläse Standheizung	Neben der Leiterplatte, Zentralschaltkasten	21
G203	Relais Weiterschaltung Anlasser	Auf dem Anlasser	36
G239	Relais Weiterschaltung Motorbremse ABS/ASR-D CTE	Neben der Leiterplatte, Zentralschaltkasten	14
G247	Relais Heizgebläse Standheizung	Neben der Leiterplatte, Zentralschaltkasten	21
G257 G258	Mikrorelais Umwälzventil	Auf der rechten Seite der Heizung	1
G259	Relais N10–Nebenantrieb–Betätigung	Rechts neben der Leiterplatte, Zentralschaltkasten	13
G267	Mikrorelais Klimaanlage	Auf der rechten Seite der Heizung	2
G279	Mikrorelais Weiterschaltung Heizgebläse	Auf der rechten Seite der Heizung	4
G723	Durchverbindung Türzentralverriegelung	Im Zentralschaltkasten	30



8

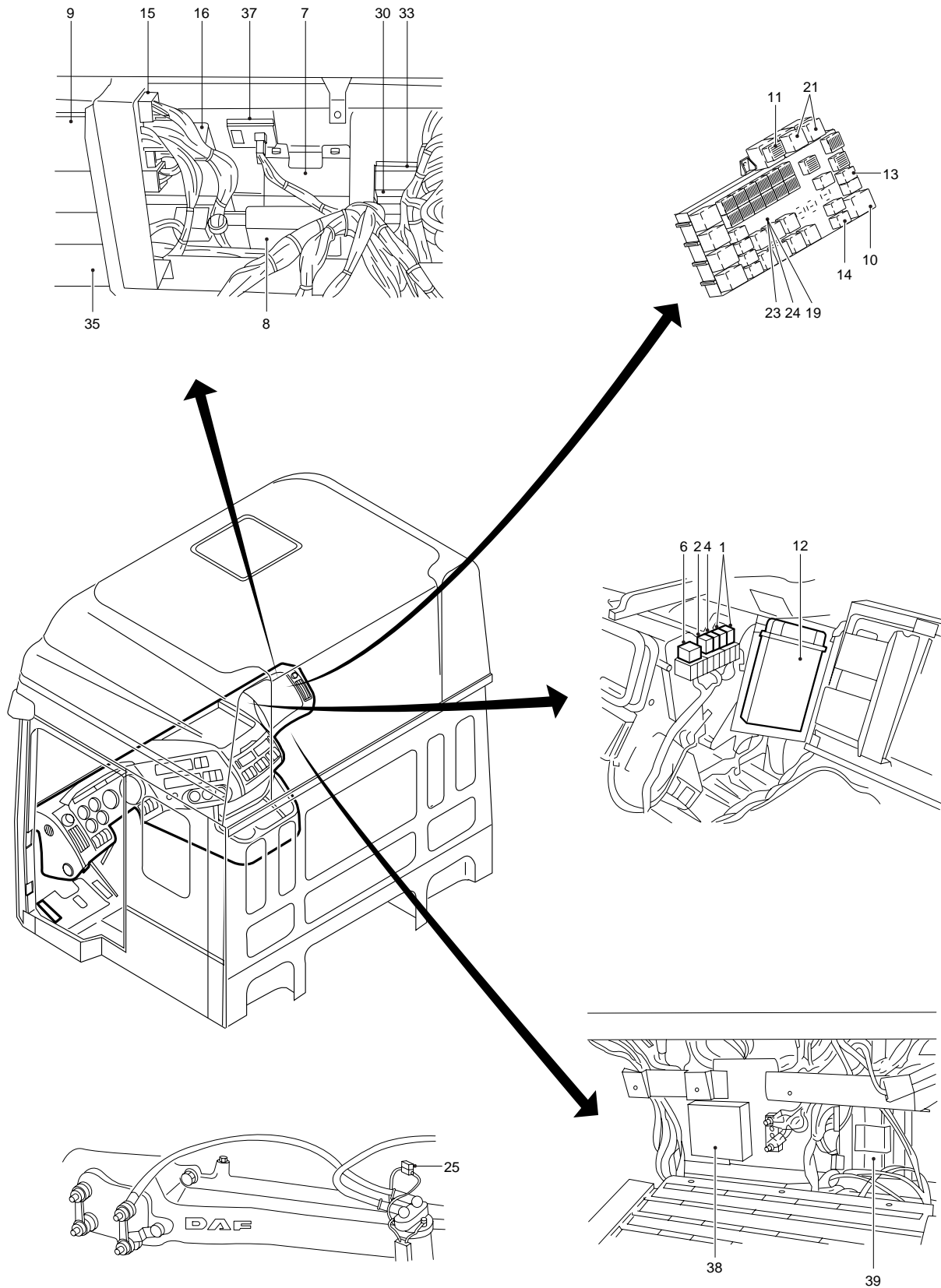
E500231

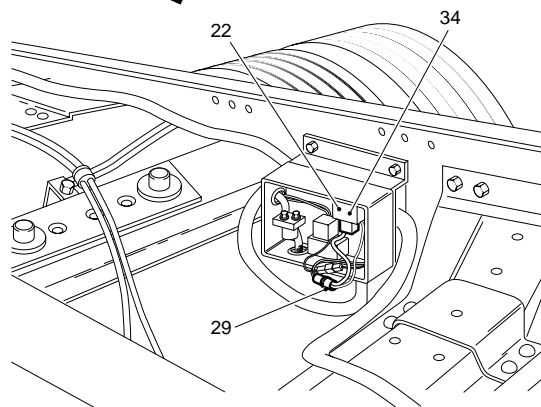
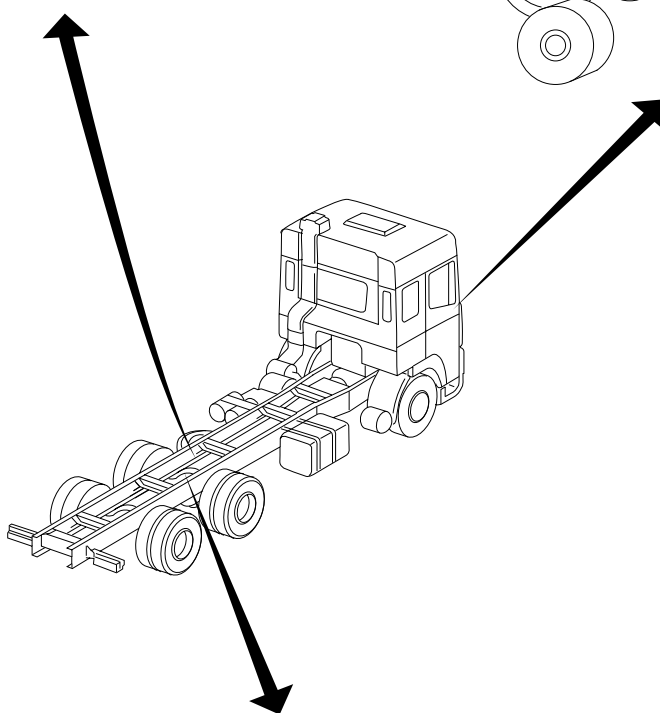
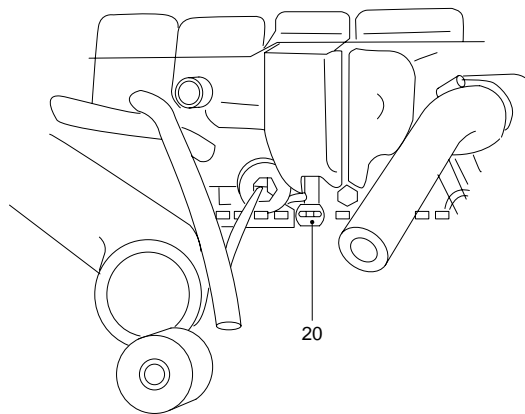
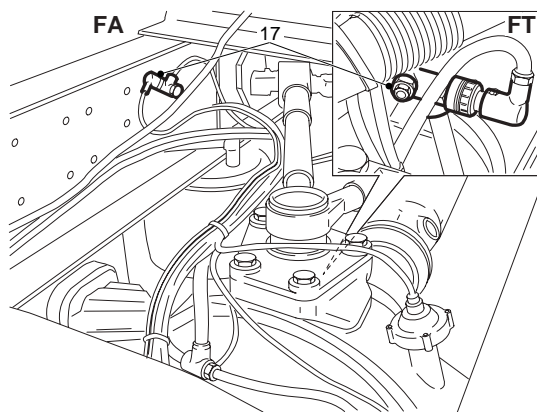
5

Baureihe 95XF

ANORDNUNG DER KOMPONENTEN

Anordnung der Komponenten, Allgemeines





1.2 ANORDNUNG DER KOMPONENTEN IN BEZUG AUF DEN STROMLAUFPLAN: 1316630/06-12

Spalte 1	=	Grundkodennummer(n) der Komponente
Spalte 2	=	Beschreibung
Spalte 3	=	Lage
Spalte 4	=	Positionsnummer in der Abbildung

1	2	3	4
A000	Steckdose Anhänger/Auflieger FA, 7polig	Hinten am Fahrgestell	32
A001	Steckdose Nebelschlußleuchte/ Rückfahrscheinwerfer, Anhänger/Auflieger FA, 7polig	Hinten am Fahrgestell	40
A002	Steckdose Anhänger/Auflieger FT, 7polig	Fahrerhaus-Rückseite	41
A003	Steckdose Nebelschlußleuchte, Rückfahrscheinwerfer, zentrale Stromversorgung FT Anhänger/Auflieger, 7polig	Fahrerhaus-Rückseite	42
A004	Steckdose ABS FA Anhänger/Auflieger, 7polig	Hinten am Fahrgestell	43
A005	Steckdose ABS FT Anhänger/Auflieger, 7polig	Fahrerhaus-Rückseite	44
A021	Diagnosestecker	Zentralschaltkasten, links	47
A026	Umrißleuchte Aufbaubefestigung	Hinten links am Fahrgestell	50
A038	Steckdose für Nebenverbraucher, 2polig	Beifahrerseitig hinter der Spritzwand	48
A040	Steckverbinder Alarmanlage	Auf der rechten Seite des Zentralschaltkastens	49
A042	Steckdose Armaturenbrett, 2polig	Auf der rechten Vorderseite der Heizung	45
A043	Steckdose, 2polig	Sitzkonsole Fahrerseite	46
B036	Widerstand D+ Generator	Auf Leiterbahn der Leiterplatte, Zentralschaltkasten	19
D525	Wandler 24V/12V	Auf Befestigungsplatte neben der Leiterplatte, Zentralschaltkasten	35
D550	CTE-2	Auf Befestigungsplatte unter der Leiterplatte, Zentralschaltkasten	7
D587	Elektronisches Steuergerät des ZF-Intarders	Auf Befestigungsplatte neben der Leiterplatte, Zentralschaltkasten	12
D591	Elektronisches Steuergerät von E-Gas 3	Auf Befestigungsplatte unter der Leiterplatte, Zentralschaltkasten	16
D597	Elektronisches Steuergerät von ASL-V	Auf Befestigungsplatte unter der Leiterplatte, Zentralschaltkasten	16

1	2	3	4
D609	Diode Lichtschalter	Auf Leiterbahn der Leiterplatte, Zentralschaltkasten	19
D610	Diode Fernlicht/Abblendlicht	Auf Leiterbahn der Leiterplatte, Zentralschaltkasten	19
D611	Diode Hebevorrichtung Dämpfung Ventil Senken	Im Verteilerkasten der Hebevorrichtung	34
D612	Diode Hebevorrichtung Dämpfung Ventil Heben	Im Verteilerkasten der Hebevorrichtung	34
D613	Diode in Hebevorrichtung für Dämpfung Relais der Pumpe	Im Verteilerkasten der Hebevorrichtung	34
D622	Diode Hebevorrichtung Sperren Heben	Im Verteilerkasten der Hebevorrichtung	22
D623	Diode Hebevorrichtung Sperren Senken	Im Verteilerkasten der Hebevorrichtung	22
D668	Diode Generatorschutz D+	Auf Leiterbahn der Leiterplatte, Zentralschaltkasten	19
D703	Diode Ausschalten Standheizung/ Türkontakt Fahrerseite	Im Diodenblock, obere Konsole	18
D704	Diode Ausschalten Standheizung/ Türkontakt Beifahrerseite	Im Diodenblock, obere Konsole	18
D705	Diode Ausschalten Standheizung, laufender Motor	Im Diodenblock, obere Konsole	18
D708	Diode Innenbeleuchtung, Verhinderung Rückspeisung zu Einstieg Beifahrerseite	Im Diodenblock, obere Konsole	18
D709	Diode Innenbeleuchtung, Verhinderung Rückspeisung zum Schalter Beifahrerseite	Im Diodenblock, obere Konsole	18
D710	Diode Innenbeleuchtung, Verhinderung Rückspeisung zum Schalter Fahrerseite	Im Diodenblock, obere Konsole	18
D721	Diode Feststellbremse, Verhinderung Rückspeisung	Auf Leiterbahn der Leiterplatte, Zentralschaltkasten	23
D722	Diode Bremsleuchten, Verhinderung Rückspeisung	Auf Leiterbahn der Leiterplatte, Zentralschaltkasten	24
D745	Diode Motorbremsventile (DEB)	Auf Leiterbahn der Leiterplatte, Zentralschaltkasten	24
D758	Diode Verhinderung Rückspeisung zur CWS-2	Auf Leiterbahn der Leiterplatte, Zentralschaltkasten	24
D759	Diode Verhinderung Rückspeisung zu Bremsleuchten	Auf Leiterbahn der Leiterplatte, Zentralschaltkasten	24

1	2	3	4
D802	Elektronisches Steuergerät von ECAS-2 (6x2)	Auf Befestigungsplatte unter der Leiterplatte, Zentralschaltkasten	8
D804	Elektronisches Steuergerät der DAF-Cummins-Schnittstelle	Auf Befestigungsplatte unter der Leiterplatte, Zentralschaltkasten	16
D806	Elektronisches Steuergerät von AGS	Auf Befestigungsplatte neben der Leiterplatte, Zentralschaltkasten	9
D809	Elektronisches Steuergerät von ASL-G	Auf Befestigungsplatte unter der Leiterplatte, Zentralschaltkasten	16
D813	Elektronisches Steuergerät der Schaltgassensicherung	Auf Befestigungsplatte unter der Leiterplatte, Zentralschaltkasten	33
D833	Elektronisches Steuergerät der Alarmanlage	Auf Befestigungsplatte unter der Leiterplatte, Zentralschaltkasten	39
D850	Elektronisches Steuergerät der ABS/ASR-D	Auf Befestigungsplatte neben der Leiterplatte, Zentralschaltkasten	15
D851	Elektronisches Steuergerät von ECAS-2 (4x2)	Auf Befestigungsplatte unter der Leiterplatte, Zentralschaltkasten	8
D853	CWS-2	Hinter DIP-3	31
D862	Elektronisches Steuergerät der Türzentralverriegelung	Auf Befestigungsplatte unter der Leiterplatte, Zentralschaltkasten	37
D869	Elektronisches Steuergerät der Standheizung Thermo 90	Auf Befestigungsplatte unter der Leiterplatte, Zentralschaltkasten	38
D870	Elektronisches Steuergerät des Voith-Retarders	Auf Befestigungsplatte unter der Leiterplatte, Zentralschaltkasten	12
E112	Sicherung Anzeigeleuchte Glühen	Am Vorglührelais	25
E168	Sicherung (40A) Nebenverbraucher	Oben an der Leiterplatte, Zentralschaltkasten	11
E511	Betätigungsschalter Bremsleuchte	Auf der linken Seite der Heizung	5
E564	Betätigungsschalter der Motorbremse	Fahrerseitig auf dem Boden	27
E570	Betätigungsschalter Kupplung/Nebenantrieb N/10	Über dem Kupplungspedal	28
E575	Näherungsschalter Kupplungspedal	Über dem Kupplungspedal	26
F000	Prüfschalter Feststellbremse	Auf der linken Seite der Heizung	3
F050	Prüfschalter Ausgleichsperre Druck (1. und 2. Achsgetriebe)	FT: Vorderseite des Achsgetriebegehäuses FA: im Fahrgestell-Längsträger	17
F585	Sensor Kühlflüssigkeitsstand	Rückseite Ausgleichbehälter	20
G015	Kontaktrelais	Neben der Leiterplatte, Zentralschaltkasten	10
G065	Relais Heizgebläse	Auf der rechten Seite der Heizung	6

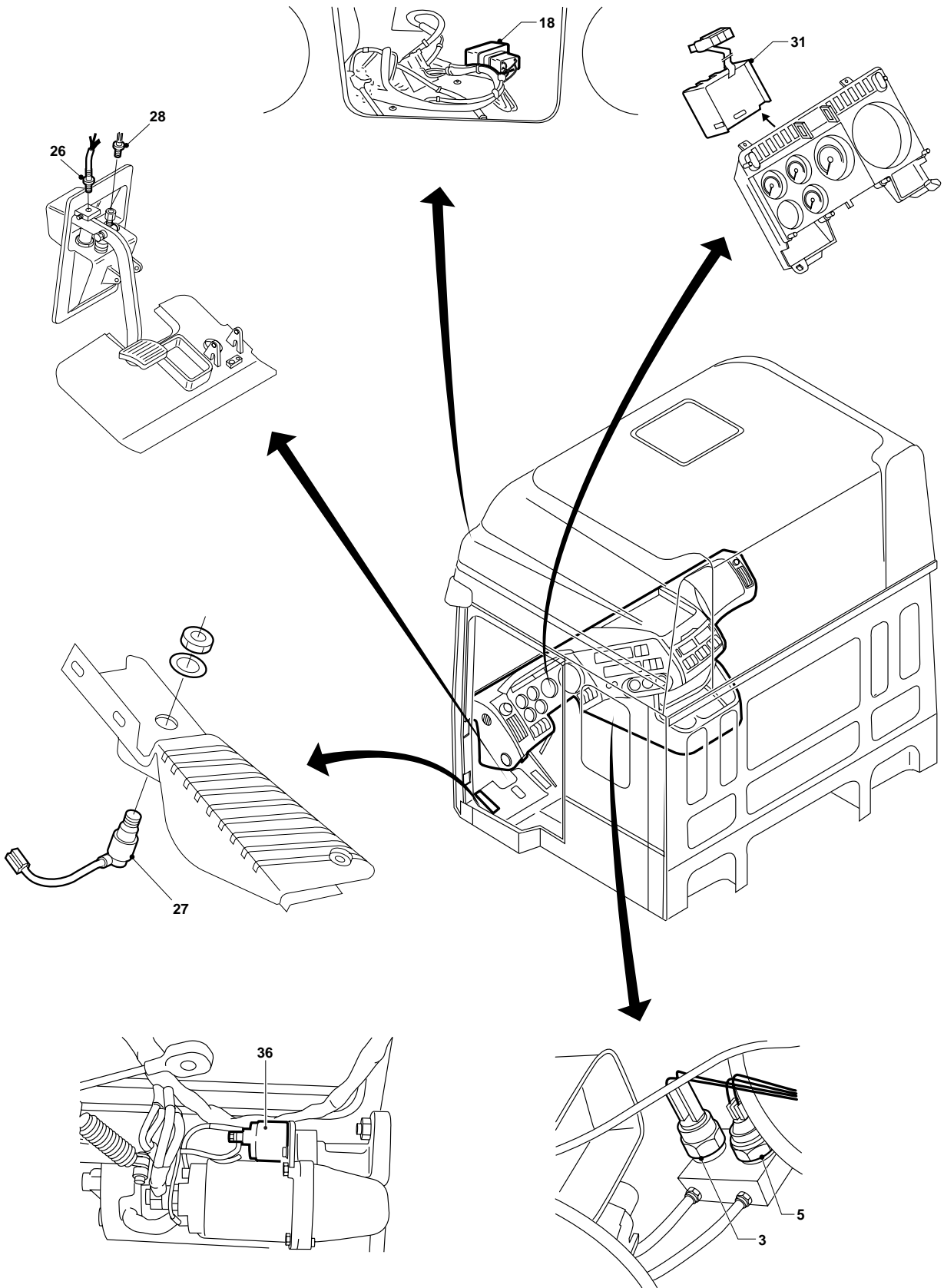
1	2	3	4
G066	Relais Weiterschaltung Hebevorrichtung	Im Verteilerkasten der Hebevorrichtung	29
G170	Relais Heizgebläse Standheizung Thermo 90	Oben an der Leiterplatte, Zentralschaltkasten	21
G203	Relais Weiterschaltung Anlasser	Auf dem Anlasser	36
G239	Relais Weiterschaltung Motorbremse ABS/ASR-D-CTE	Neben der Leiterplatte, Zentralschaltkasten	14
G247	Relais Heizgebläse Standheizung Thermo 90	Oben an der Leiterplatte, Zentralschaltkasten	21
G257 G258	Mikrorelais Umwälzventil	Auf der rechten Seite der Heizung	1
G259	Relais N10-Nebenantrieb-Betätigung	Rechts neben der Leiterplatte, Zentralschaltkasten	13
G267	Mikrorelais Klimaanlage	Auf der rechten Seite der Heizung	2
G279	Mikrorelais Weiterschaltung Heizgebläse	Auf der rechten Seite der Heizung	4
G284	Mikrorelais Voith-Retarder 133-2	Oben an der Leiterplatte, Zentralschaltkasten	53
G297	Relais Luftfederung Fahrerhaus	Rechts neben der Leiterplatte, Zentralschaltkasten	54
G300	Mikrorelais Weiterschaltung Standheizung Thermo 90 (GGVS)	Oben an der Leiterplatte, Zentralschaltkasten	52
G301	Mikrorelais Beleuchtung D+	Oben an der Leiterplatte, Zentralschaltkasten	55
G302	Mikrorelais Schweden-Beleuchtung	Oben an der Leiterplatte, Zentralschaltkasten	56
G303	Relais Anlassersperre	Oben an der Leiterplatte, Zentralschaltkasten	51
G723	Durchverbindung Türzentralverriegelung	Im Zentralschaltkasten	30

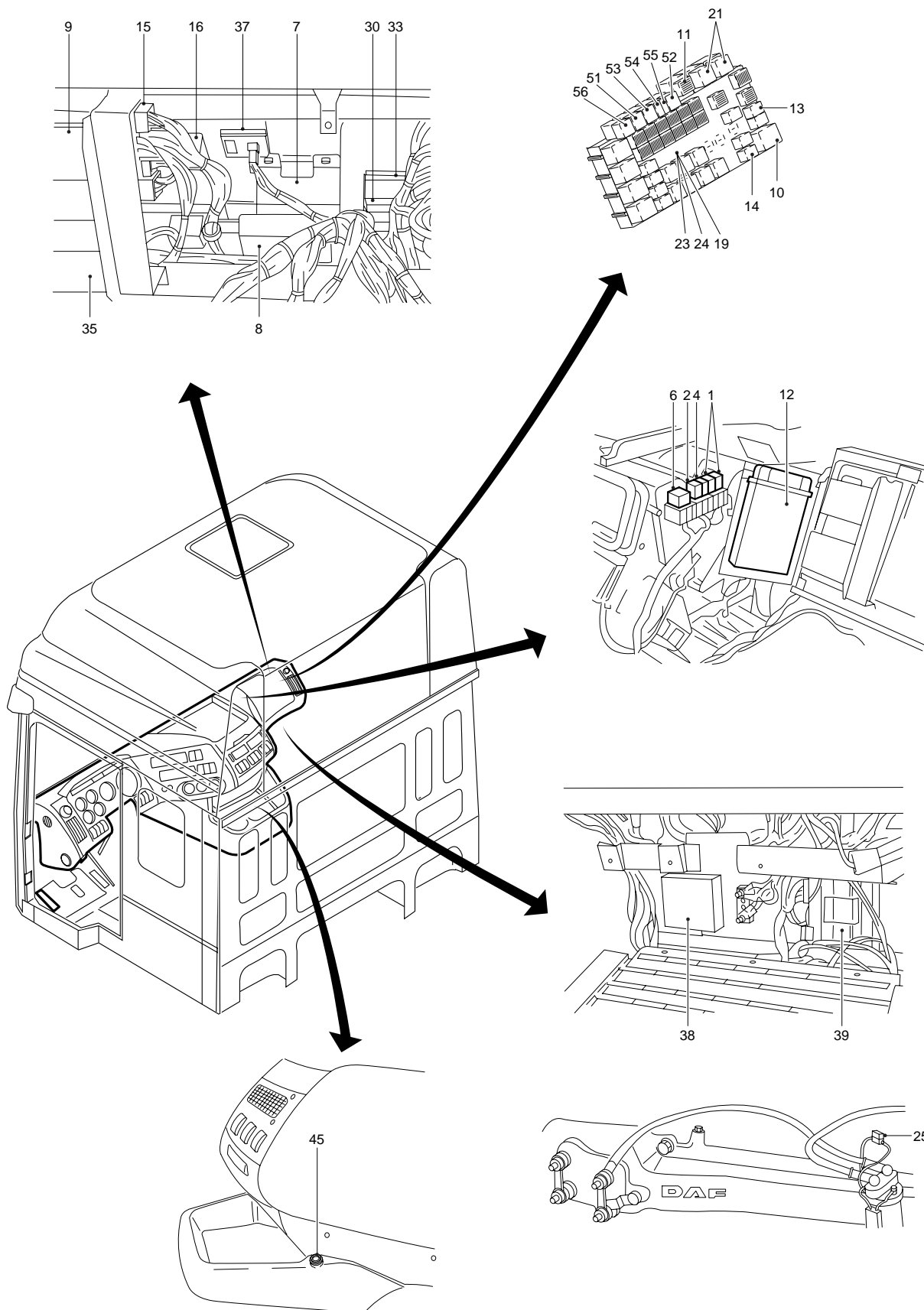
5

Baureihe 95XF

ANORDNUNG DER KOMPONENTEN

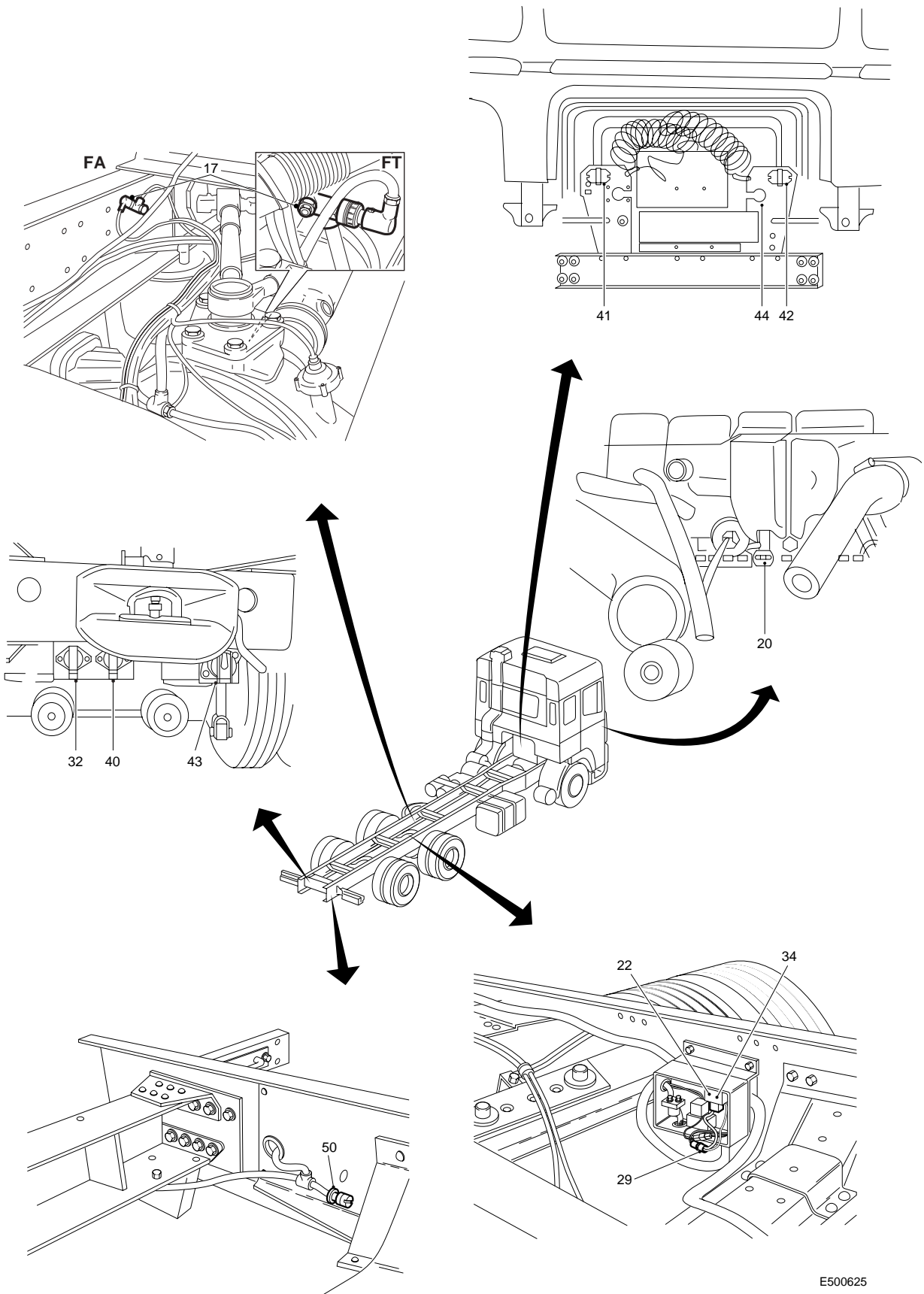
Anordnung der Komponenten, Allgemeines



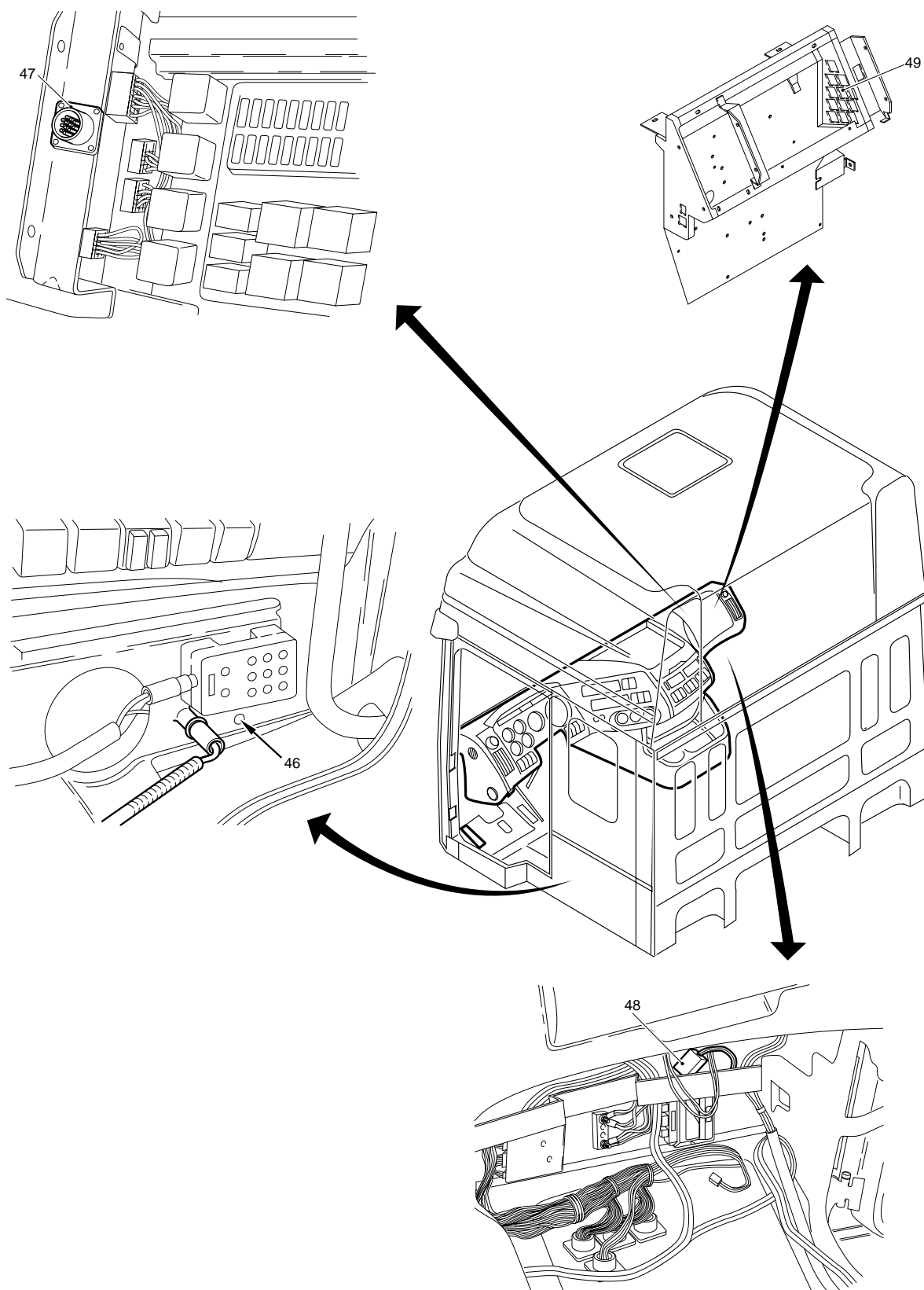


8

E500627



E500625



8

E500637

1.3 ANORDNUNG DER KOMPONENTEN IN BEZUG AUF DEN STROMLAUFPLAN: 1316630/13-23

Spalte 1	=	Grundkodennummer(n) der Komponente
Spalte 2	=	Beschreibung
Spalte 3	=	Lage
Spalte 4	=	Positionsnummer in der Abbildung

1	2	3	4
A000	Steckdose Anhänger/Auflieger FA, 7polig	Hinten am Fahrgestell	32
A001	Steckdose Nebelschlußleuchte / Rückfahrscheinwerfer, Anhänger/Auflieger FA, 7polig	Hinten am Fahrgestell	40
A002	Steckdose Anhänger/Auflieger FT, 7polig	Fahrerhaus-Rückseite	41
A003	Steckdose Nebelschlußleuchte, Rückfahrscheinwerfer, zentrale Stromversorgung FT Anhänger/Auflieger, 7polig	Fahrerhaus-Rückseite	42
A004	Steckdose ABS FA Anhänger/Auflieger, 7polig	Hinten am Fahrgestell	43
A005	Steckdose ABS FT Anhänger/Auflieger, 7polig	Fahrerhaus-Rückseite	44
A021	Diagnosestecker	Zentralschaltkasten, links	47
A026	Umrißleuchte Aufbaubefestigung	Hinten links am Fahrgestell	50
A038	Steckdose für Nebenverbraucher, 2polig	Beifahrerseitig hinter der Spritzwand	48
A040	Steckverbinder Alarmanlage	Auf der rechten Seite des Zentralschaltkastens	49
A042	Steckdose Armaturenbrett, 2polig	Auf der rechten Vorderseite der Heizung	45
A043	Steckdose, 2polig	Sitzkonsole Fahrerseite	46
A046	Aufbauanschluß für die Aufbaubefestigungsstelle zum Anschließen der Fernbedienung	Unter dem Fahrerhaus, Beifahrerseite	68
B036	Widerstand D+ Generator	Auf Leiterbahn der Leiterplatte, Zentralschaltkasten	19
B131 bis B136	Pumpeneinheiten mit Magnetventil	Im Pumpengehäuse	60
B290	Elektropneumatisches Ladedruckventil	Am Lufteinlaßkanal	63

1	2	3	4
C776	Kombischalter	An der Lenksäule	33
C804	Schalter des flexiblen Fahrzeuggeschwindigkeitsbegrenzers	Auf der rechten Seite der Instrumententafel	58
D525	Wandler 24V/12V	Auf Befestigungsplatte neben der Leiterplatte, Zentralschaltkasten	35
D587	Elektronisches Steuergerät des ZF-Intarders	Auf Befestigungsplatte neben der Leiterplatte, Zentralschaltkasten	12
D591	Elektronisches Steuergerät von E-Gas 3	Auf Befestigungsplatte unter der Leiterplatte, Zentralschaltkasten	16
D597	Elektronisches Steuergerät von ASL-V	Auf Befestigungsplatte unter der Leiterplatte, Zentralschaltkasten	16
D609	Diode Lichtschalter	Auf Leiterbahn der Leiterplatte, Zentralschaltkasten	19
D610	Diode Fernlicht/Abblendlicht	Auf Leiterbahn der Leiterplatte, Zentralschaltkasten	19
D611	Diode Hebevorrichtung Dämpfung Ventil Senken	Im Verteilerkasten der Hebevorrichtung	34
D612	Diode Hebevorrichtung Dämpfung Ventil Heben	Im Verteilerkasten der Hebevorrichtung	34
D613	Diode in Hebevorrichtung für Dämpfung Relais der Pumpe	Im Verteilerkasten der Hebevorrichtung	34
D622	Diode Hebevorrichtung Sperren Heben	Im Verteilerkasten der Hebevorrichtung	22
D623	Diode Hebevorrichtung Sperren Senken	Im Verteilerkasten der Hebevorrichtung	22
D668	Diode Generatorschutz D+	Auf Leiterbahn der Leiterplatte, Zentralschaltkasten	19
D703	Diode Ausschalten Standheizung/ Türkontakt Fahrerseite	Im Diodenblock, obere Konsole	18
D704	Diode Ausschalten Standheizung/ Türkontakt Beifahrerseite	Im Diodenblock, obere Konsole	18
D705	Diode Ausschalten Standheizung, laufender Motor	Im Diodenblock, obere Konsole	18
D708	Diode Innenbeleuchtung, Verhinderung Rückspeisung zu Einstieg Beifahrerseite	Im Diodenblock, obere Konsole	18
D709	Diode Innenbeleuchtung, Verhinderung Rückspeisung zum Schalter Beifahrerseite	Im Diodenblock, obere Konsole	18
D710	Diode Innenbeleuchtung, Verhinderung Rückspeisung zum Schalter Fahrerseite	Im Diodenblock, obere Konsole	18
D721	Diode Feststellbremse, Verhinderung Rückspeisung	Auf Leiterbahn der Leiterplatte, Zentralschaltkasten	23

1	2	3	4
D722	Diode Bremsleuchten, Verhinderung Rückspeisung	Auf Leiterbahn der Leiterplatte, Zentralschaltkasten	24
D745	Diode Motorbremsventile (DEB)	Auf Leiterbahn der Leiterplatte, Zentralschaltkasten	24
D758	Diode Verhinderung Rückspeisung zur CWS-2	Auf Leiterbahn der Leiterplatte, Zentralschaltkasten	24
D759	Diode Verhinderung Rückspeisung zu Bremsleuchten	Auf Leiterbahn der Leiterplatte, Zentralschaltkasten	24
D802	Elektronisches Steuergerät von ECAS-2 (6x2)	Auf Befestigungsplatte unter der Leiterplatte, Zentralschaltkasten	8
D804	Elektronisches Steuergerät der DAF-Cummins-Schnittstelle	Auf Befestigungsplatte unter der Leiterplatte, Zentralschaltkasten	16
D806	Elektronisches Steuergerät von AGS	Auf Befestigungsplatte neben der Leiterplatte, Zentralschaltkasten	9
D809	Elektronisches Steuergerät von ASL-G	Auf Befestigungsplatte unter der Leiterplatte, Zentralschaltkasten	16
D814	Elektronisches Steuergerät UPEC	Unter dem Fahrerhaus, Beifahrerseite	57
D833	Elektronisches Steuergerät der Alarmanlage	Auf Befestigungsplatte unter der Leiterplatte, Zentralschaltkasten	39
D850	Elektronisches Steuergerät der ABS/ASR-D	Auf Befestigungsplatte neben der Leiterplatte, Zentralschaltkasten	15
D851	Elektronisches Steuergerät von ECAS-2 (4x2)	Auf Befestigungsplatte unter der Leiterplatte, Zentralschaltkasten	8
D853	CWS-2	Hinter DIP-3	31
D862	Elektronisches Steuergerät der Türzentralverriegelung	Auf Befestigungsplatte unter der Leiterplatte, Zentralschaltkasten	37
D869	Elektronisches Steuergerät der Standheizung Thermo 90	Auf Befestigungsplatte unter der Leiterplatte, Zentralschaltkasten	38
D870	Elektronisches Steuergerät des Voith-Retarders	Auf Befestigungsplatte unter der Leiterplatte, Zentralschaltkasten	12
D884	CTE-3	Auf Befestigungsplatte unter der Leiterplatte, Zentralschaltkasten	7
E112	Sicherung Anzeigeleuchte Glühen	Am Vorglührelais	25
E168	Sicherung (40A) Nebenverbraucher	Oben an der Leiterplatte, Zentralschaltkasten	11
E511	Betätigungsschalter Bremsleuchte	Auf der linken Seite der Heizung	5
E564	Betätigungsschalter der Motorbremse	Fahrerseitig auf dem Boden	27
E570	Betätigungsschalter Kupplung/ Nebenantrieb N/10	Über dem Kupplungspedal	28

1	2	3	4
E575	Näherungsschalter Kupplungspedal	Über dem Kupplungspedal	26
F000	Prüfschalter Feststellbremse	Auf der linken Seite der Heizung	3
F050	Prüfschalter Ausgleichsperre Druck (1. und 2. Achsgetriebe)	FT: Vorderseite des Achsgetriebegehäuses FA: im Fahrgestell-Längsträger	17
F552	Kurbelwinkelsensor	Am Schwungradgehäuse	65
F555	Ladedrucksensor	Am Ansaugkrümmer	61
F558	Nockenwellensensor	Am Pumpengehäuse	67
F561	Einlaßlufttemperatursensor	Am Ansaugkrümmer	62
F565	Kraftstofftemperatursensor	Am Pumpengehäuse	66
F566	Sensor Motorkühlflüssigkeitstemperatur	Am Kühlwasserrohr	64
F571	Gaspedalsensor	Fahrerseitig auf dem Boden	59
F585	Sensor Kühlflüssigkeitsstand	Rückseite Ausgleichbehälter	20
G015	Kontaktrelais	Rechts neben der Leiterplatte, Zentralschaltkasten	10
G065	Relais Heizgebläse	Auf der rechten Seite der Heizung	6
G066	Relais Weiterschaltung Hebevorrichtung	Im Verteilerkasten der Hebevorrichtung	29
G126	Relais UPEC-Stromversorgung	Im Zentralschaltkasten	36
G170	Relais Heizgebläse Standheizung Thermo 90	Oben an der Leiterplatte, Zentralschaltkasten	21
G239	Relais Weiterschaltung Motorbremse ABS/ASR-D-CTE	Neben der Leiterplatte, Zentralschaltkasten	14
G247	Relais Heizgebläse Standheizung Thermo 90	Oben an der Leiterplatte, Zentralschaltkasten	21
G257 G258	Mikrorelais Umwälzventil	Auf der rechten Seite der Heizung	1
G259	Relais N10-Nebenantrieb-Betätigung	Rechts neben der Leiterplatte, Zentralschaltkasten	13
G267	Mikrorelais Klimaanlage	Auf der rechten Seite der Heizung	2
G279	Mikrorelais Weiterschaltung Heizgebläse	Auf der rechten Seite der Heizung	4
G284	Mikrorelais Voith-Retarder 133-2	Oben an der Leiterplatte, Zentralschaltkasten	53
G297	Relais Luftfederung Fahrerhaus	Rechts neben der Leiterplatte, Zentralschaltkasten	54
G300	Mikrorelais Weiterschaltung Standheizung Thermo 90 (GGVS)	Oben an der Leiterplatte, Zentralschaltkasten	52

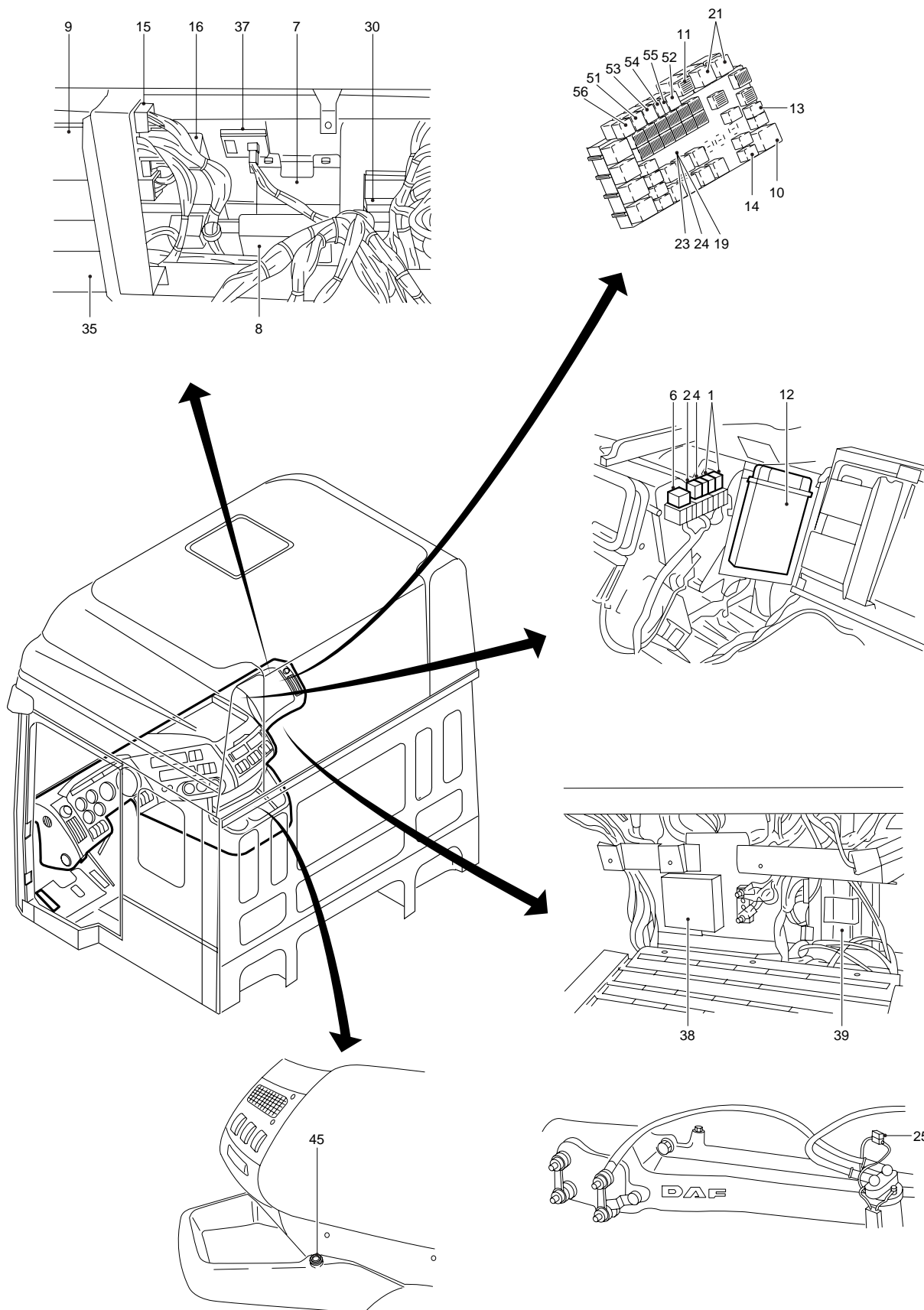
5

ANORDNUNG DER KOMPONENTEN

Baureihe **95XF**

Anordnung der Komponenten, Allgemeines

1	2	3	4
G301	Mikrorelais Beleuchtung D+	Oben an der Leiterplatte, Zentralschaltkasten	55
G302	Mikrorelais Schweden-Beleuchtung	Oben an der Leiterplatte, Zentralschaltkasten	56
G303	Relais Anlassersperre	Oben an der Leiterplatte, Zentralschaltkasten	51
G321	Relais Steckverbinder Aufbaubefestigung UPEC	Oben an der Leiterplatte, Zentralschaltkasten	69
G328	Relais Motorabstellvorrichtung UPEC	Oben an der Leiterplatte, Zentralschaltkasten	70
G723	Durchverbindung Türzentralverriegelung	Im Zentralschaltkasten	30



8

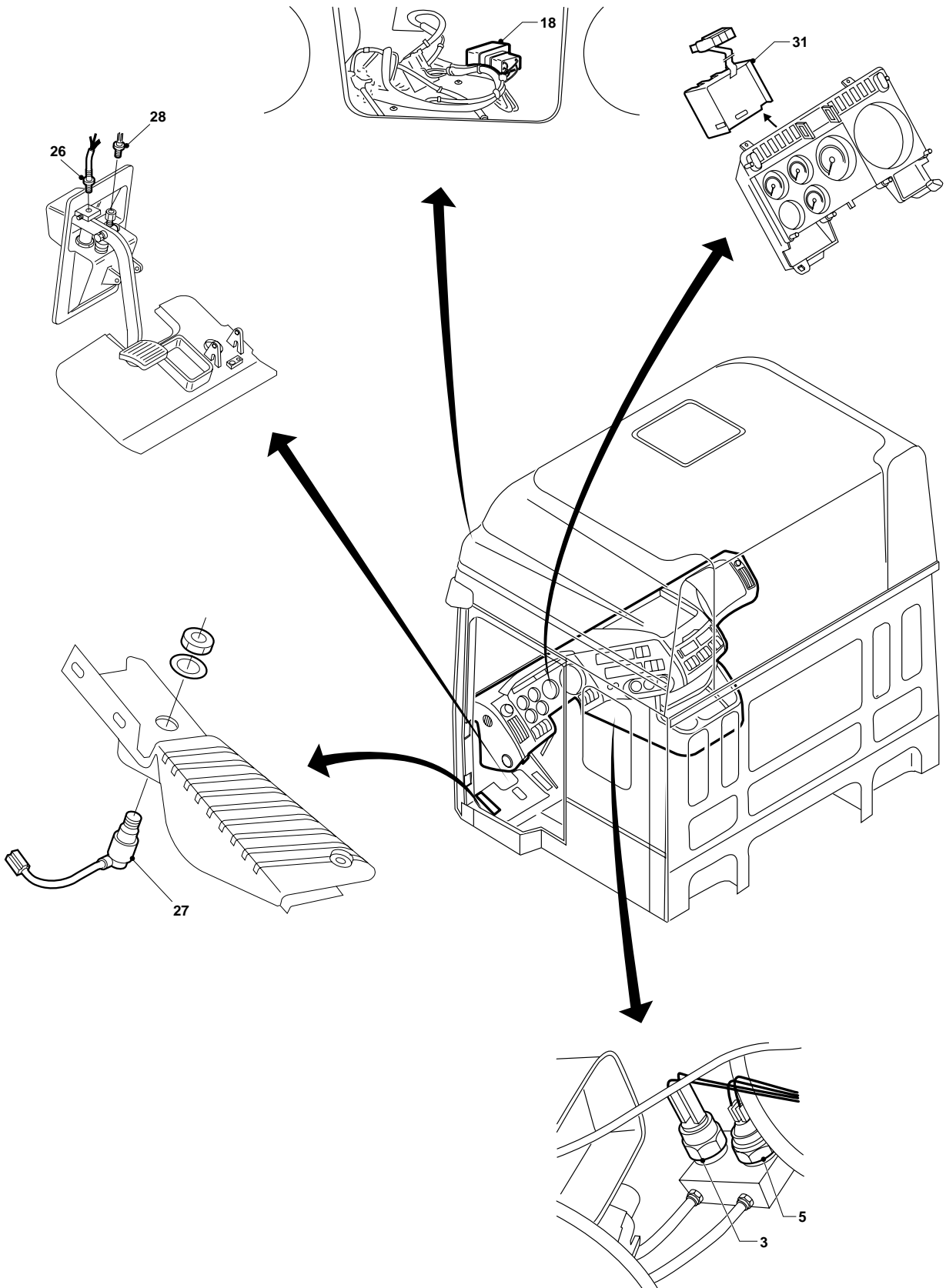
E500912

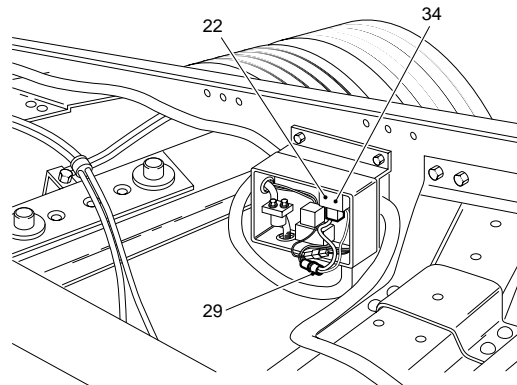
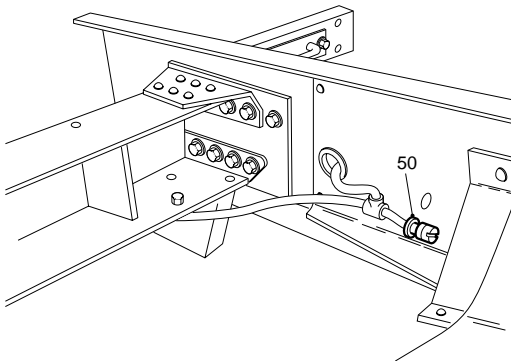
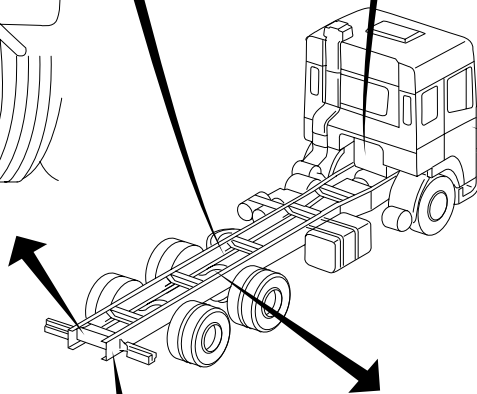
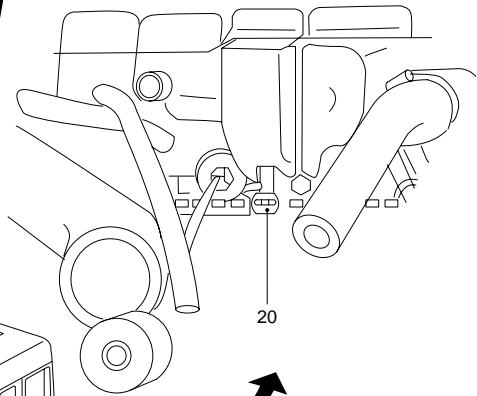
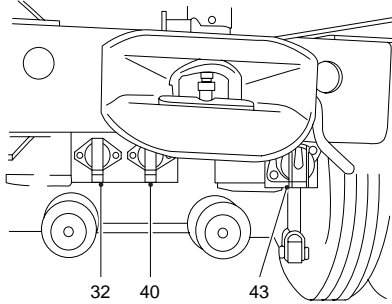
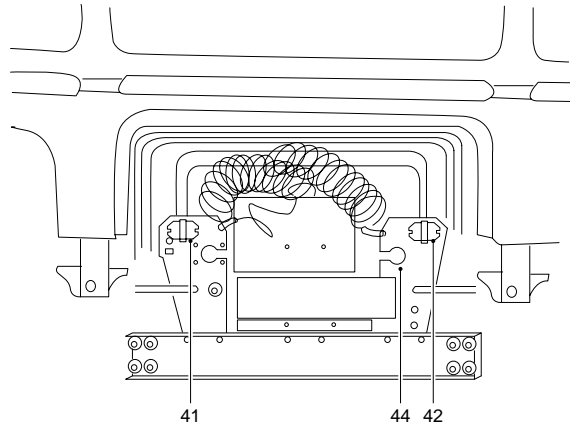
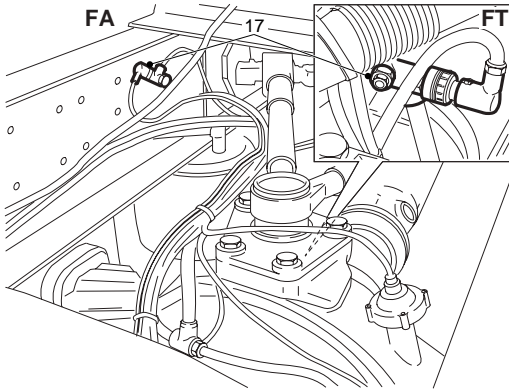
5

Baureihe 95XF

ANORDNUNG DER KOMPONENTEN

Anordnung der Komponenten, Allgemeines





E500625

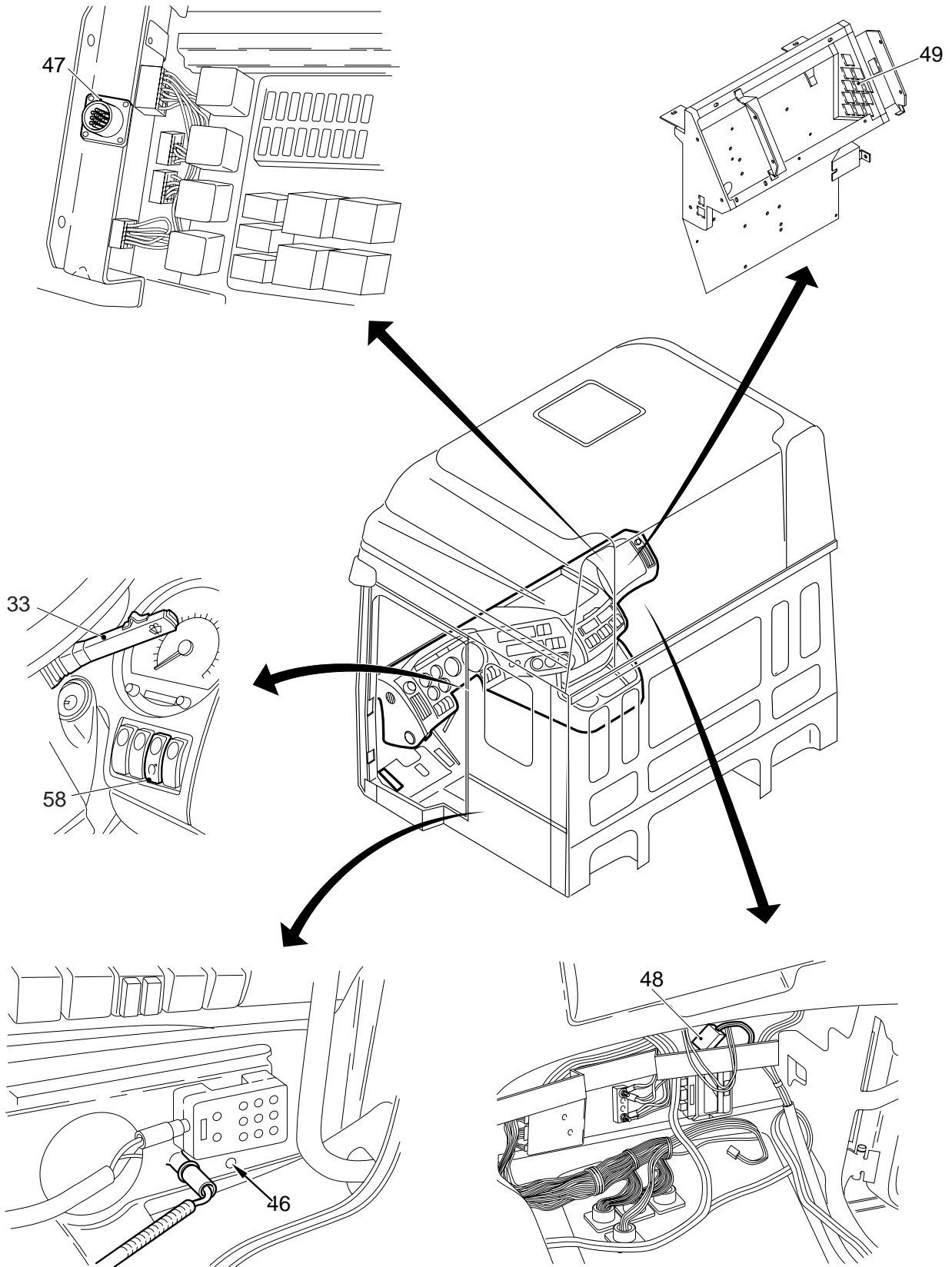
8

5

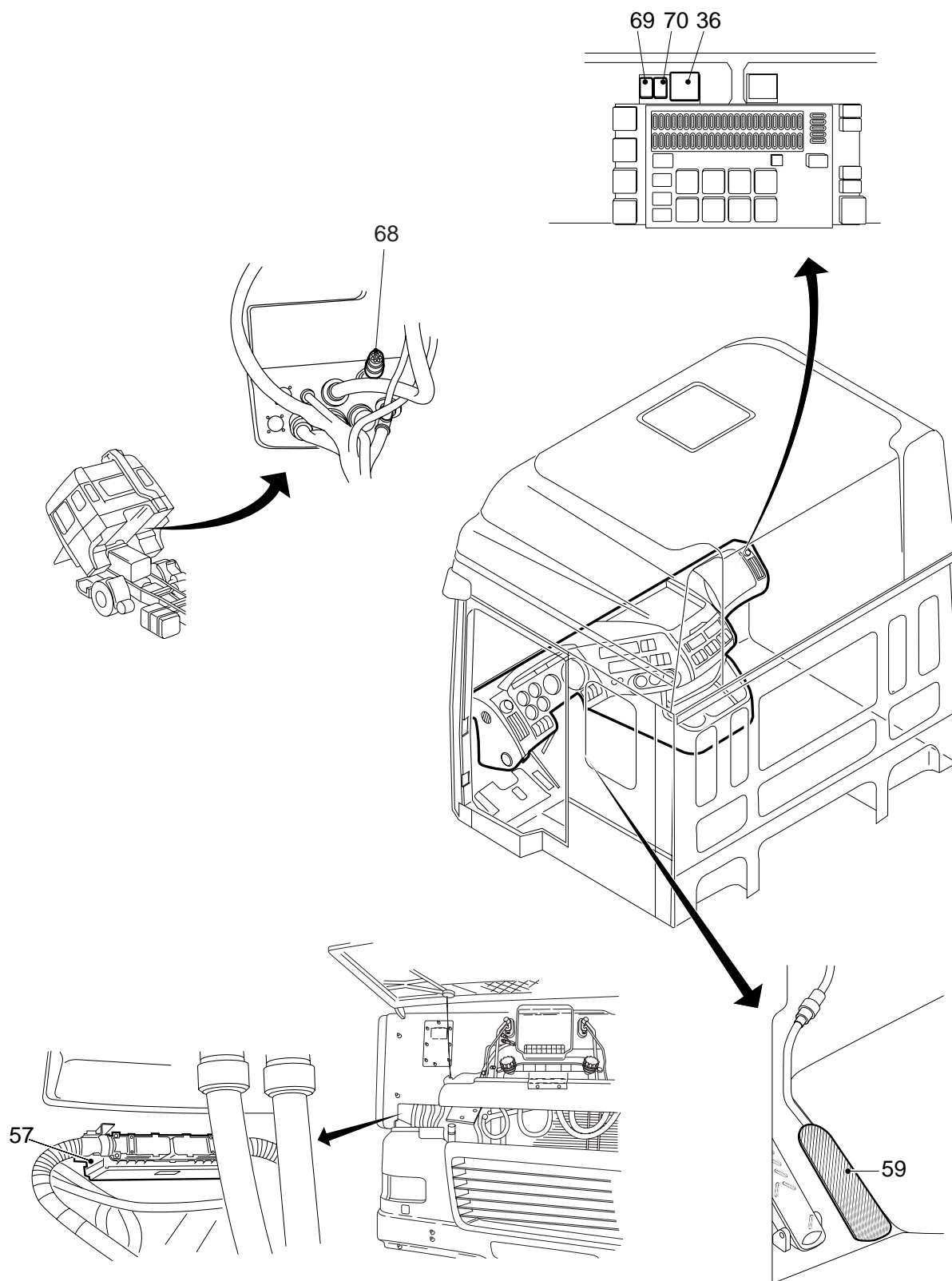
Baureihe 95XF

ANORDNUNG DER KOMPONENTEN

Anordnung der Komponenten, Allgemeines

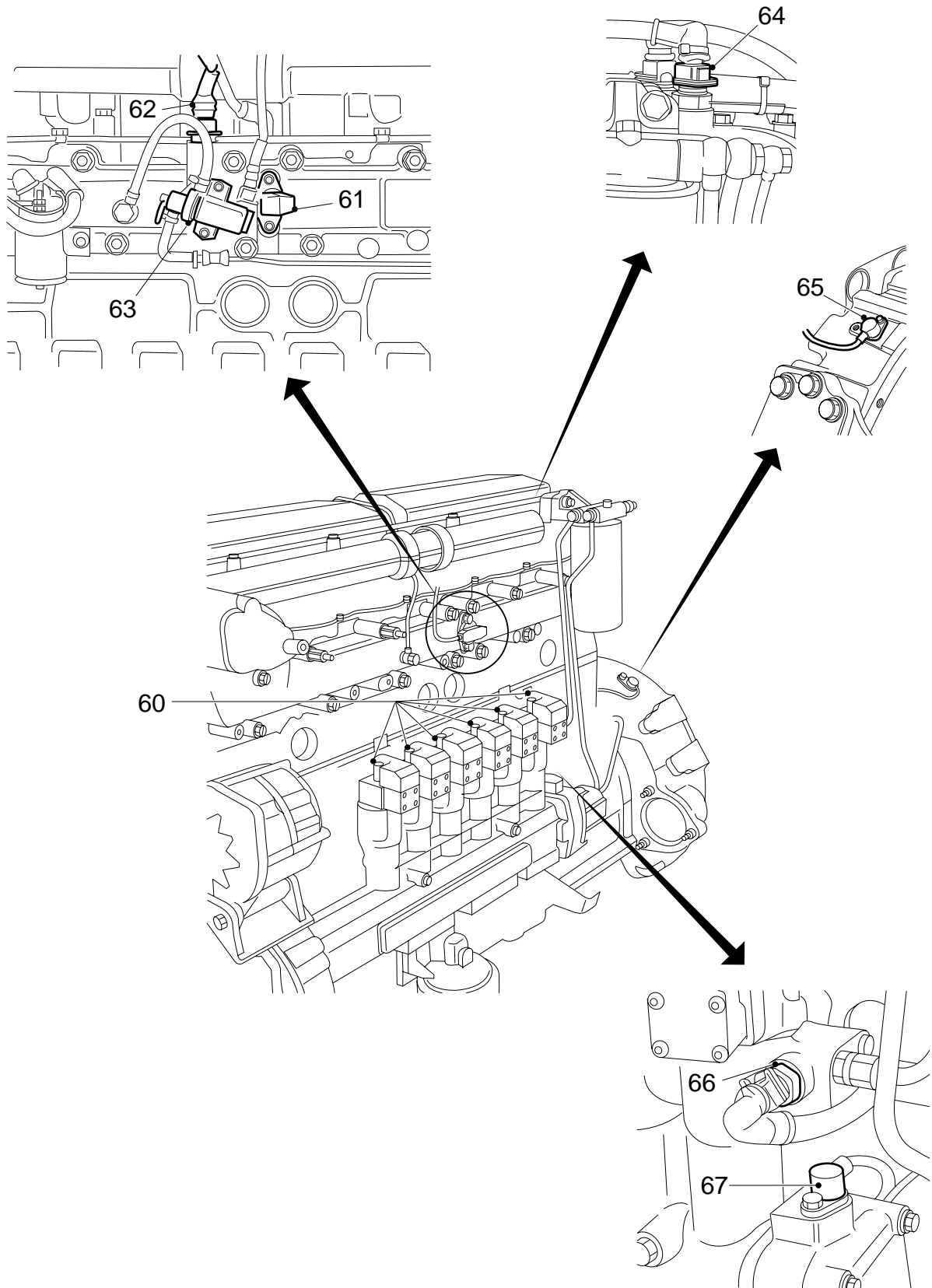


E500909



8

E500910



E500673

1.4 ANORDNUNG DER KOMPONENTEN IN BEZUG AUF DEN STROMLAUFPLAN: 1316630/24-29

- Spalte 1 = Grundkodenummer(n) der Komponente
 Spalte 2 = Beschreibung
 Spalte 3 = Lage
 Spalte 4 = Positionsnummer in der Abbildung

1	2	3	4
A000	Steckdose Anhänger/Auflieger FA, 7polig	Hinten am Fahrgestell	32
A001	Steckdose Nebelschlußleuchte/ Rückfahrscheinwerfer, Anhänger/Auflieger FA, 7polig	Hinten am Fahrgestell	40
A002	Steckdose Anhänger/Auflieger FT, 7polig	Fahrerhaus-Rückseite	41
A003	Steckdose Nebelschlußleuchte, Rückfahrscheinwerfer, zentrale Stromversorgung FT Anhänger/Auflieger, 7polig	Fahrerhaus-Rückseite	42
A004	Steckdose ABS FA Anhänger/Auflieger, 7polig	Hinten am Fahrgestell	43
A005	Steckdose ABS FT Anhänger/Auflieger, 7polig	Fahrerhaus-Rückseite	44
A021	Diagnosestecker	Zentralschaltkasten, links	47
A026	Umrißleuchte Aufbaubefestigung	Hinten links am Fahrgestell	50
A038	Steckdose für Nebenverbraucher, 2polig	Beifahrerseitig hinter der Spritzwand	48
A040	Steckverbinder Alarmanlage	Auf der rechten Seite des Zentralschaltkastens	49
A042	Steckdose Armaturenbrett, 2polig	Auf der rechten Vorderseite der Heizung	45
A043	Steckdose, 2polig	Sitzkonsole Fahrerseite	46
A046	Aufbauanschluß für die Aufbaubefestigungsstelle zum Anschließen der Fernbedienung	Unter dem Fahrerhaus, Beifahrerseite	68
B036	Widerstand D+ Generator	Auf Leiterbahn der Leiterplatte, Zentralschaltkasten	19
B131 bis B136	Pumpeneinheiten mit Magnetventil	Im Pumpengehäuse	60
B290	Elektropneumatisches Ladedruckventil	Am Lufteinlaßkanal	63
B344	Elektronisches Steuergerät von AGS	Im Ölpumpengehäuse	9

1	2	3	4
C776	Kombischalter	An der Lenksäule	33
C804	Schalter des flexiblen Fahrzeuggeschwindigkeitsbegrenzers	Auf der rechten Seite der Instrumententafel	58
D525	Wandler 24V/12V	Auf Befestigungsplatte neben der Leiterplatte, Zentralschaltkasten	35
D587	Elektronisches Steuergerät des ZF-Intarders	Auf Befestigungsplatte neben der Leiterplatte, Zentralschaltkasten	12
D591	Elektronisches Steuergerät von E-Gas3	Auf Befestigungsplatte unter der Leiterplatte, Zentralschaltkasten	16
D597	Elektronisches Steuergerät von ASL-V	Auf Befestigungsplatte unter der Leiterplatte, Zentralschaltkasten	16
D600	Diode Nebelschlußleuchte/Abblendlicht	Auf Leiterbahn der Leiterplatte, Zentralschaltkasten	19
D601	Diode Nebelschlußleuchte und Nebelscheinwerfer	Auf Leiterbahn der Leiterplatte, Zentralschaltkasten	19
D609	Diode Lichtschalter	Auf Leiterbahn der Leiterplatte, Zentralschaltkasten	19
D610	Diode Fernlicht/Abblendlicht	Auf Leiterbahn der Leiterplatte, Zentralschaltkasten	19
D611	Diode Hebevorrichtung Dämpfung Ventil Senken	Im Verteilerkasten der Hebevorrichtung	34
D612	Diode Hebevorrichtung Dämpfung Ventil Heben	Im Verteilerkasten der Hebevorrichtung	34
D613	Diode in Hebevorrichtung für Dämpfung Relais der Pumpe	Im Verteilerkasten der Hebevorrichtung	34
D622	Diode Hebevorrichtung Sperren Heben	Im Verteilerkasten der Hebevorrichtung	22
D623	Diode Hebevorrichtung Sperren Senken	Im Verteilerkasten der Hebevorrichtung	22
D668	Diode Generatorschutz D+	Auf Leiterbahn der Leiterplatte, Zentralschaltkasten	19
D703	Diode Ausschalten Standheizung/ Türkontakt Fahrerseite	Im Diodenblock, obere Konsole	18
D704	Diode Ausschalten Standheizung/ Türkontakt Beifahrerseite	Im Diodenblock, obere Konsole	18
D705	Diode Ausschalten Standheizung bei laufendem Motor	Im Diodenblock, obere Konsole	18
D708	Diode Innenbeleuchtung, Verhinderung Rückspeisung zu Einstieg Beifahrerseite	Im Diodenblock, obere Konsole	18
D709	Diode Innenbeleuchtung, Verhinderung Rückspeisung zum Schalter Beifahrerseite	Im Diodenblock, obere Konsole	18

1	2	3	4
D710	Diode Innenbeleuchtung, Verhinderung Rückspeisung zum Schalter Fahrerseite	Im Diodenblock, obere Konsole	18
D721	Diode Feststellbremse, Verhinderung Rückspeisung	Auf Leiterbahn der Leiterplatte, Zentralschaltkasten	23
D722	Diode Bremsleuchten, Verhinderung Rückspeisung	Auf Leiterbahn der Leiterplatte, Zentralschaltkasten	24
D745	Diode Motorbremsventile (DEB)	Auf Leiterbahn der Leiterplatte, Zentralschaltkasten	24
D758	Diode Verhinderung Rückspeisung zur CWS-2	Auf Leiterbahn der Leiterplatte, Zentralschaltkasten	24
D759	Diode Verhinderung Rückspeisung zu Bremsleuchten	Auf Leiterbahn der Leiterplatte, Zentralschaltkasten	24
D802	Elektronisches Steuergerät von ECAS-2 (6x2)	Auf Befestigungsplatte unter der Leiterplatte, Zentralschaltkasten	8
D804	Elektronisches Steuergerät der DAF-Cummins-Schnittstelle	Auf Befestigungsplatte unter der Leiterplatte, Zentralschaltkasten	16
D809	Elektronisches Steuergerät von ASL-G	Auf Befestigungsplatte unter der Leiterplatte, Zentralschaltkasten	16
D814	Elektronisches Steuergerät UPEC	Unter dem Fahrerhaus, Beifahrerseite	57
D833	Elektronisches Steuergerät der Alarmanlage	Auf Befestigungsplatte unter der Leiterplatte, Zentralschaltkasten	39
D850	Elektronisches Steuergerät der ABS/ASR-D	Auf Befestigungsplatte neben der Leiterplatte, Zentralschaltkasten	15
D851	Elektronisches Steuergerät ECAS-2 (4x2)/ Elektronisches Steuergerät ECAS-3 (4x2)	Auf Befestigungsplatte unter der Leiterplatte, Zentralschaltkasten	8
D853	CWS-2	Hinter DIP-3	31
D862	Elektronisches Steuergerät der Türzentralverriegelung	Auf Befestigungsplatte unter der Leiterplatte, Zentralschaltkasten	37
D869	Elektronisches Steuergerät der Standheizung Thermo 90	Auf Befestigungsplatte unter der Leiterplatte, Zentralschaltkasten	38
D870	Elektronisches Steuergerät des Voith-Retarders	Auf Befestigungsplatte unter der Leiterplatte, Zentralschaltkasten	12
D884	CTE-3	Auf Befestigungsplatte unter der Leiterplatte, Zentralschaltkasten	7
E112	Sicherung Anzeigeleuchte Glühen	Am Vorglührelais	25
E168	Sicherung (40A) Nebenverbraucher	Oben an der Leiterplatte, Zentralschaltkasten	11
E511	Betätigungsschalter Bremsleuchte	Auf der linken Seite der Heizung	5

1	2	3	4
E564	Betätigungsschalter der Motorbremse	Fahrerseitig auf dem Boden	27
E570	Betätigungsschalter Kupplung/Nebenantrieb N/10	Über dem Kupplungspedal	28
E575	Näherungsschalter Kupplungspedal	Über dem Kupplungspedal	26
F000	Prüfschalter Feststellbremse	Auf der linken Seite der Heizung	3
F050	Prüfschalter Ausgleichsperre Druck (1. und 2. Achsgetriebe)	FT: Vorderseite des Achsgetriebegehäuses FA: im Fahrgestell-Längsträger	17
F552	Kurbelwinkelsensor	Am Schwungradgehäuse	65
F555	Ladedrucksensor	Am Ansaugkrümmer	61
F558	Nockenwellensensor	Am Pumpengehäuse	67
F561	Einlaßlufttemperatursensor	Am Ansaugkrümmer	62
F565	Kraftstofftemperatursensor	Am Pumpengehäuse	66
F566	Sensor Motorkühlflüssigkeitstemperatur	Am Kühlwasserrohr	64
F571	Gaspedalsensor	Fahrerseitig auf dem Boden	59
F585	Sensor Kühlflüssigkeitsstand	Rückseite Ausgleichbehälter	20
G015	Kontaktrelais	Rechts neben der Leiterplatte, Zentralschaltkasten	10
G065	Relais Heizgebläse	Auf der rechten Seite der Heizung	6
G066	Relais Weiterschaltung Hebevorrichtung	Im Verteilerkasten der Hebevorrichtung	29
G126	Relais UPEC-Stromversorgung	Im Zentralschaltkasten	36
G170	Relais Heizgebläse Standheizung Thermo 90	Oben an der Leiterplatte, Zentralschaltkasten	21
G239	Relais Weiterschaltung Motorbremse ABS/ASR-D-CTE	Neben der Leiterplatte, Zentralschaltkasten	14
G247	Relais Heizgebläse Standheizung Thermo 90	Oben an der Leiterplatte, Zentralschaltkasten	21
G257 G258	Mikrorelais Umwälzventil	Auf der rechten Seite der Heizung	1
G259	Relais N10-Nebenantrieb-Betätigung	Rechts neben der Leiterplatte, Zentralschaltkasten	13
G267	Mikrorelais Klimaanlage	Auf der rechten Seite der Heizung	2
G279	Mikrorelais Weiterschaltung Heizgebläse	Auf der rechten Seite der Heizung	4
G284	Mikrorelais Voith-Retarder 133-2	Oben an der Leiterplatte, Zentralschaltkasten	53
G297	Relais Luftfederung Fahrerhaus	Rechts neben der Leiterplatte, Zentralschaltkasten	54
G300	Mikrorelais Weiterschaltung Standheizung Thermo 90 (GGVS)	Oben an der Leiterplatte, Zentralschaltkasten	52

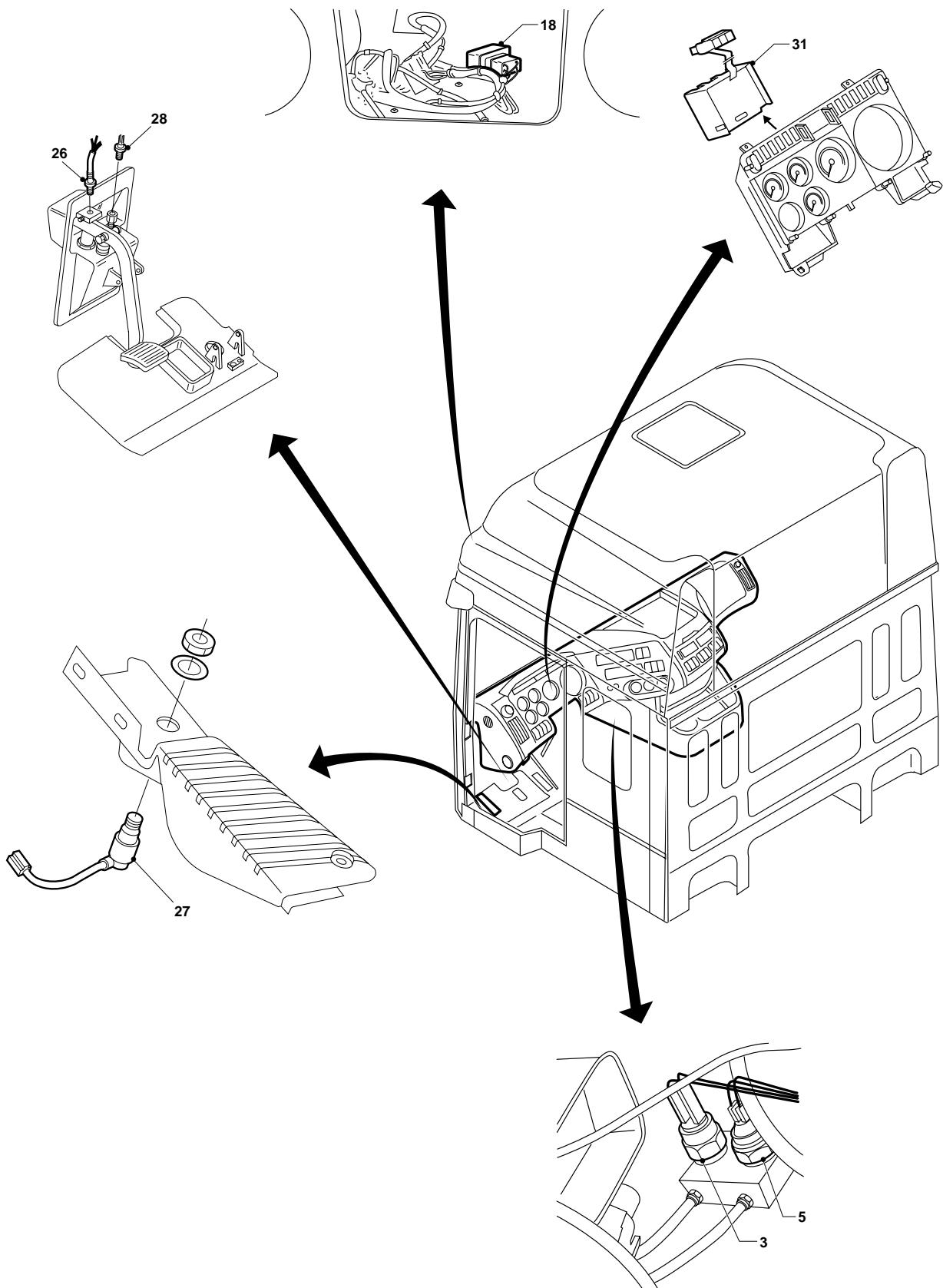
1	2	3	4
G301	Mikrorelais Beleuchtung D+	Oben an der Leiterplatte, Zentralschaltkasten	55
G302	Mikrorelais Schweden-Beleuchtung	Oben an der Leiterplatte, Zentralschaltkasten	56
G321	Relais Steckverbinder Aufbaubefestigung UPEC	Oben an der Leiterplatte, Zentralschaltkasten	69
G328	Relais Motorabstellvorrichtung UPEC	Oben an der Leiterplatte, Zentralschaltkasten	70
G372	Relais Anlassersperre	Auf der Leiterplatte, Zentralschaltkasten	51
G723	Durchverbindung Türzentralverriegelung	Im Zentralschaltkasten	30
G392	Mikrorelais Weiterschaltung Nebelschlußleuchte	Auf der Leiterplatte, Zentralschaltkasten	71

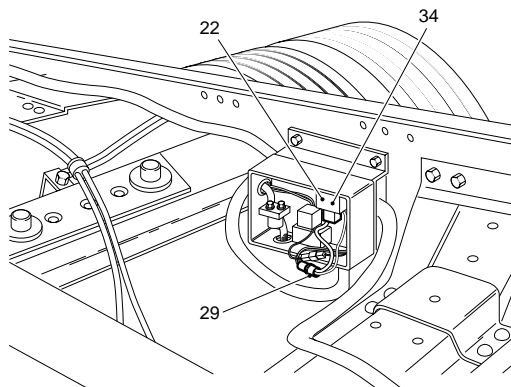
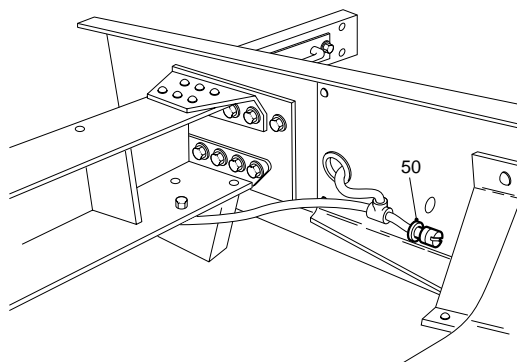
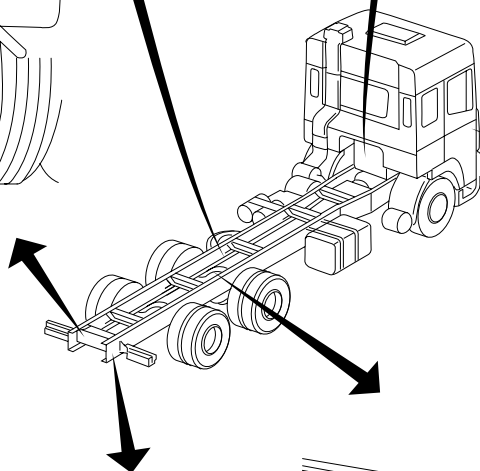
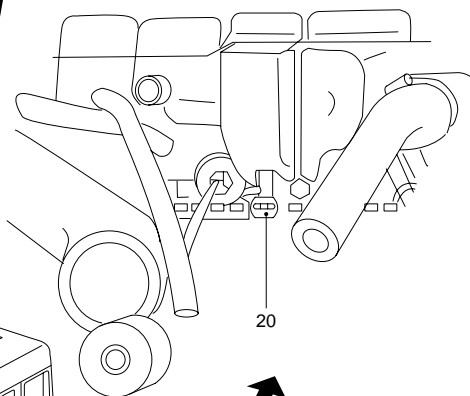
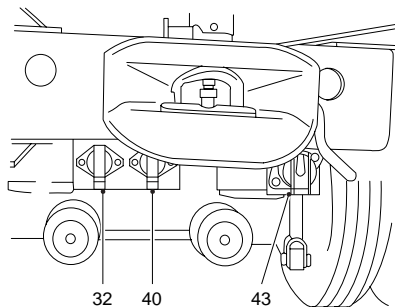
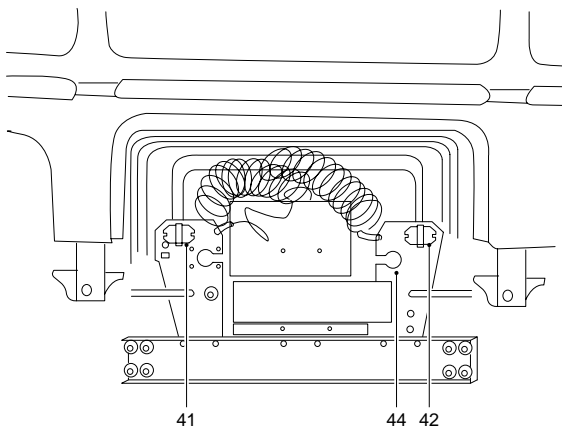
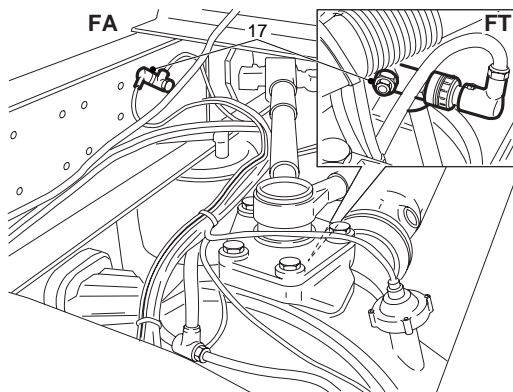
5

Baureihe 95XF

ANORDNUNG DER KOMPONENTEN

Anordnung der Komponenten, Allgemeines





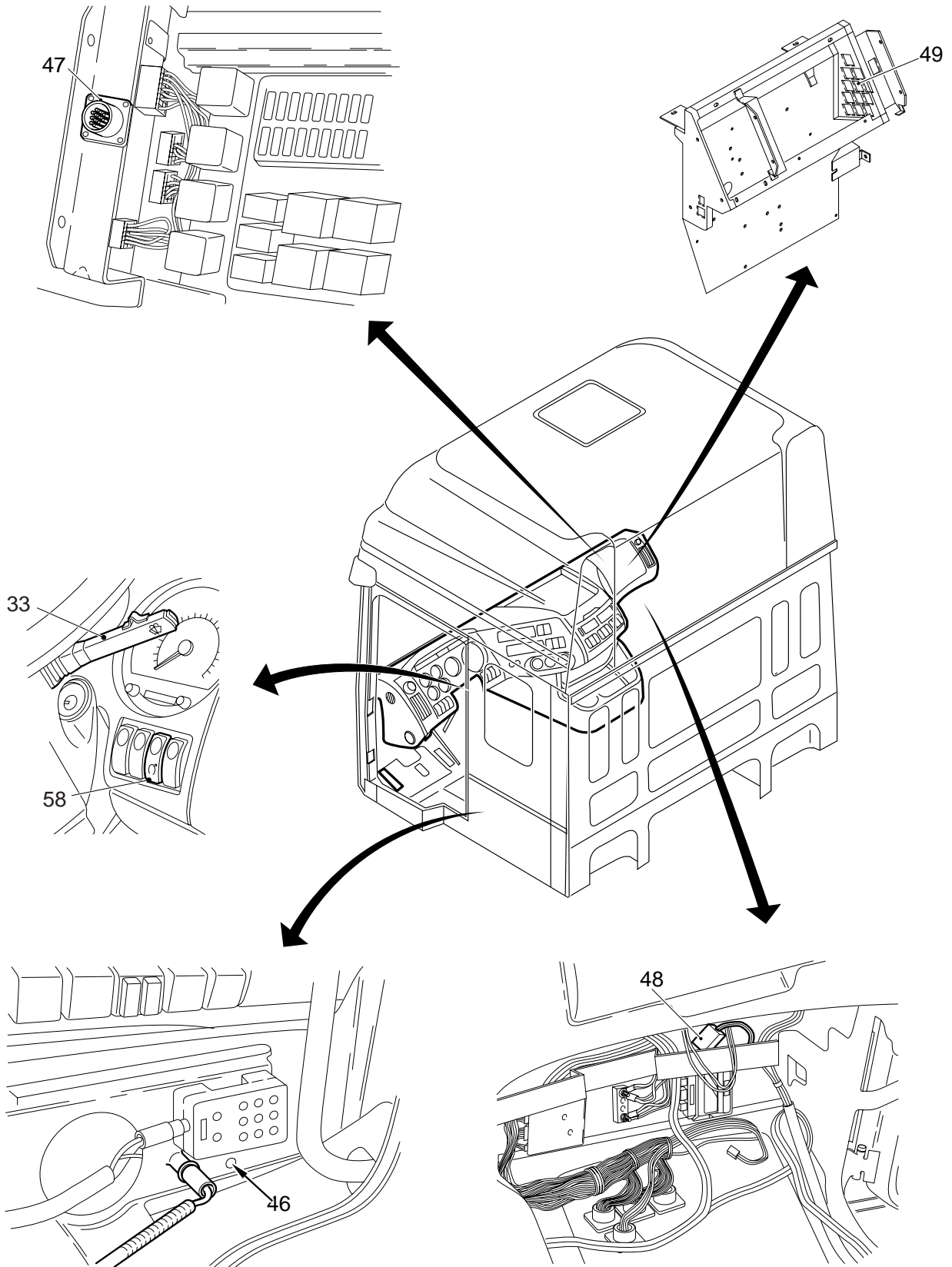
E500625

5

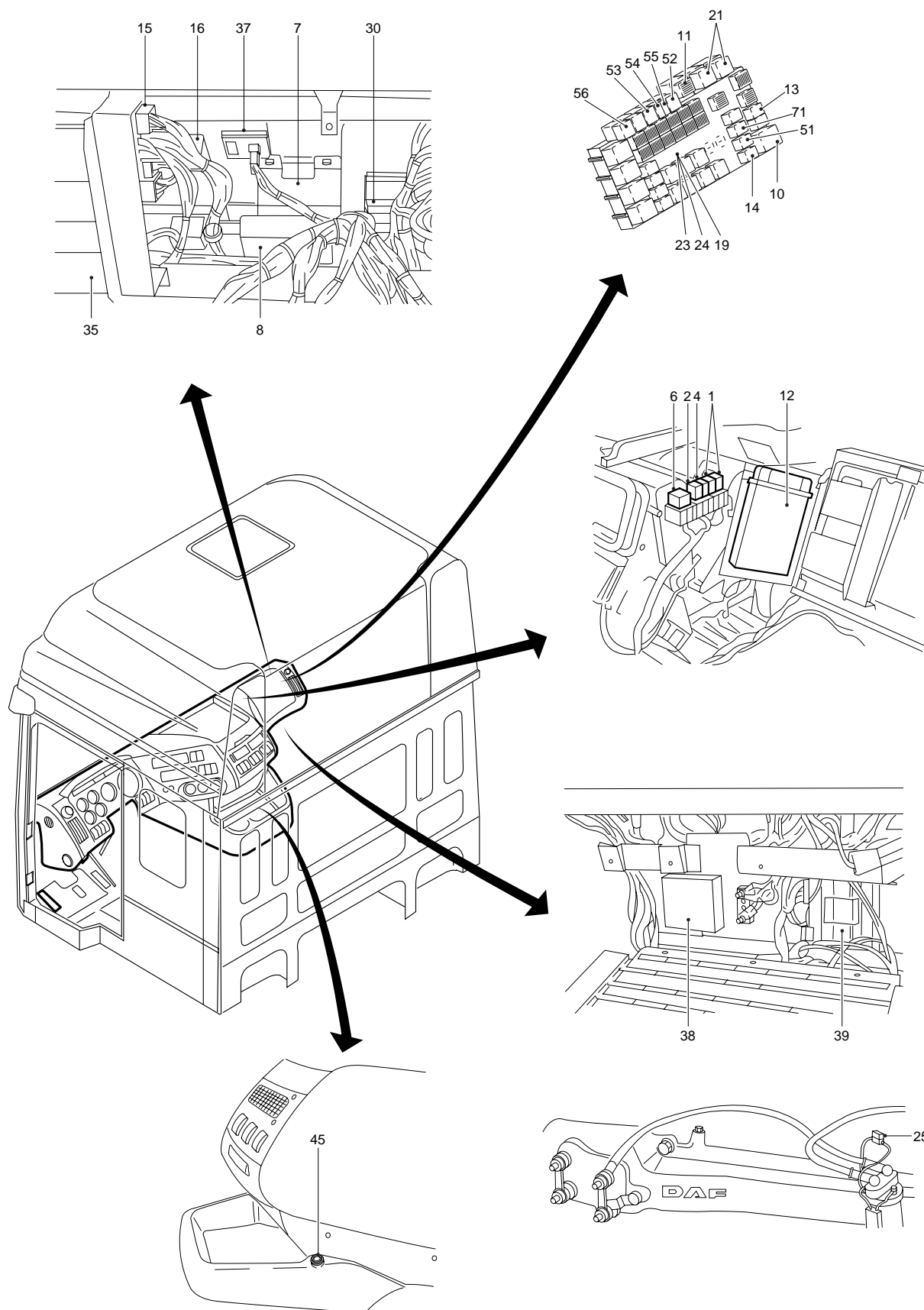
Baureihe 95XF

ANORDNUNG DER KOMPONENTEN

Anordnung der Komponenten, Allgemeines

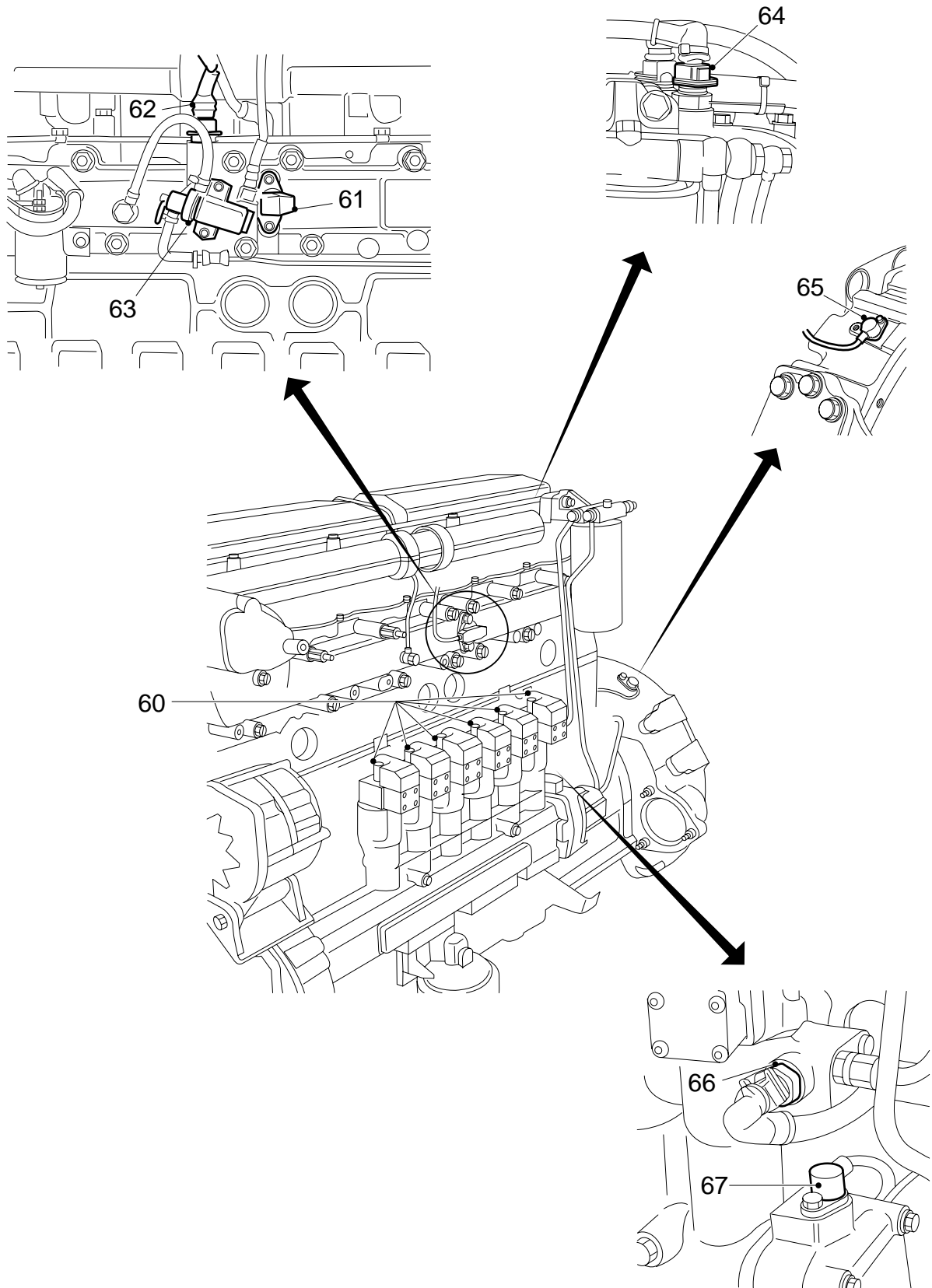


E500909



8

E500911



E500673

INHALT

	Seite	Datum
1. ANORDNUNG DER STECKVERBINDER	1-1	9711
1.1 Steckverbinderübersicht	1-1	9711
1.2 Abbildungen der Steckverbinderanordnung	1-8	9711

1. ANORDNUNG DER STECKVERBINDER

1.1 STECKVERBINDERÜBERSICHT

- Spalte 1 = Steckverbinderkodierung
 Spalte 2 = Anzahl der Steckverbinderanschlüsse
 Spalte 3 = Steckverbinderfarbe
 Spalte 4 = Steckverbinderbeschreibung, wenn zutreffend
 Spalte 5 = Lage des Steckverbinders im Fahrzeug
 Spalte 6 = Seitenverweis (siehe "Abbildungen der Steckverbinderanordnung")

Steckverbinder auf der Leiterplatte des Zentralkastens (D878)					
1	2	3	4	5	6
400	35	Grau	Steckverbinder A	Auf der Leiterplatte des Zentralkastens	1-9
401	35	Schwarz	Steckverbinder B	Auf der Leiterplatte des Zentralkastens	1-9
402	35	Grau	Steckverbinder C	Auf der Leiterplatte des Zentralkastens	1-9
403	35	Schwarz	Steckverbinder D	Auf der Leiterplatte des Zentralkastens	1-9
233	2	Schwarz	Ohne und über Kontakt	Auf der Leiterplatte des Zentralkastens	1-9

Steckverbinder an der Instrumententafel (D852)					
1	2	3	4	5	6
200	20	Weiß	Steckverbinder C	Auf der Rückseite der Instrumententafel	1-9
201	20	Schwarz	Steckverbinder B	Auf der Rückseite der Instrumententafel	1-9
202	20	Rot	Steckverbinder A	Auf der Rückseite der Instrumententafel	1-9
239	2	Braun	Steckverbinder D	Auf der Rückseite der Instrumententafel	1-9

Steckverbinder am Tachografen (B501)					
1	2	3	4	5	6
223	8	Weiß	Steckverbinder A	Auf der Rückseite des Tachografen	1-9
224	8	Rot	Steckverbinder C	Auf der Rückseite des Tachografen	1-9
225	8	Braun	Steckverbinder D	Auf der Rückseite des Tachografen	1-9
271	8	Gelb	Steckverbinder B	Auf der Rückseite des Tachografen	1-9

Steckverbinder auf der CWS-Schalttafel (D853)					
1	2	3	4	5	6
395	21	Schwarz	Steckverbinder A	Auf der CWS-Schalttafel	1-10
396	15	Schwarz	Steckverbinder B	Auf der CWS-Schalttafel	1-10

Sonstige Steckverbinder					
1	2	3	4	5	6
114	39	Rot	Motorverkabelung	Hinter der Spritzwand auf der Beifahrerseite	1-12
115	39	Schwarz	Fahrgestellverkabelung	Hinter der Spritzwand auf der Beifahrerseite	1-12
116	7	Schwarz	Kabelbaum Verteilerkasten Hebevorrichtung	Verteilerkasten der Hebevorrichtung rechts im Fahrgestell hinter der nichtangetriebenen Achse	1-35
118	8	Schwarz	Kabelbaum Getriebe	Hinten rechts auf dem Getriebe	1-43
122	6	Weiß	Zeitrelais D503	Verteilerkasten der Hebevorrichtung rechts im Fahrgestell hinter der nichtangetriebenen Achse	1-
134	4	Rot	Elektronisches Steuergerät Schaltgassensicherung	Zentralkasten	1-49
135	15	Schwarz	Elektronisches Steuergerät Geschwindigkeitsbegrenzer Groeneveld	Zentralkasten	1-26
136	4	Schwarz	Stellmotor Geschwindigkeitsbegrenzer Groeneveld	Unter dem Fahrerhaus auf der Beifahrerseite	1-26
143	4	Schwarz	Einstiegbeleuchtung	Rechts unter dem Fahrerhausboden	1-47
144	4	Schwarz	Einstiegbeleuchtung	Links unter dem Fahrerhausboden	1-47
145	16	Schwarz	Standheizung Webasto	Hinter der Spritzwand auf der Beifahrerseite	1-12/39
161	3	Weiß	Verkabelung der Umrißleuchten	Dach des XC-Fahrerhauses	1-46
166	2	Schwarz	Elektronisches Steuergerät Webasto	Zentralkasten	1-39
167	10	Schwarz	Elektronisches Steuergerät Webasto	Zentralkasten	1-39
168	8	Schwarz	Elektronisches Steuergerät Webasto	Zentralkasten	1-39
173	8	Schwarz	Thermostateinheit Standheizung Webasto Thermo 90	Rückwand	1-38/40
175	6	Blau	Anschluß Verkabelung Armaturenbrett HGS-/Klimaanlage	Auf der linken Seite des Zentralkastens	1-13/43
176	21	Blau	Anschluß Verkabelung Armaturenbrett	Instrumententafel	1-14
180	2	Braun	Anschluß Zubehör	Hinter der Spritzwand auf der Beifahrerseite	1-50
181	2	Braun	Anschluß Zubehör	Im Dachkasten	1-50
182	2	Weiß	Anschluß E-gas - ASR	Rechts unter der Leiterplatte	1-61

Sonstige Steckverbinder					
1	2	3	4	5	6
183	2	Weiß	Klimaanlagensensor	Fahrerhausaußenseite, vorn	1-57
185	21	Schwarz	Schwellenverkabelung Fahrerseite	Links unter der Instrumententafel	1-14
187	12	Blau	Schwellenverkabelung Beifahrerseite	Auf der rechten Seite des Zentralkastens	1-13
189	18	Gelb	Dachverkabelung XC-Fahrerhaus	Links neben der Instrumententafel	1-14
190	21	Schwarz	Anschluß Verkabelung Dachkästen XC-Fahrerhaus	Dach	1-46
191	6	Blau	Baugruppe Heizungs- verkleidung (XF)	Auf der linken Seite des Zentralkastens	1-59
192	6	Blau	Baugruppe Heizungs- verkleidung (VF)	Auf der linken Seite des Zentralkastens	1-60
194	12	Blau	Dachverkabelung	Links unter der Instrumententafel	1-14
196	9	Schwarz	Türverkabelung Fahrerseite	Im Türpfosten auf der Fahrerseite	1-45
197	6	Blau	Türverkabelung Fahrerseite	Im Türpfosten auf der Fahrerseite	1-45
198	4	Weiß	Türverkabelung Fahrerseite	In der Tür auf der Fahrerseite	1-45
199	4	Weiß	Türverkabelung Fahrerseite	In der Tür auf der Fahrerseite	1-45
216	16	Schwarz	Diagnose	Zentralkasten, links	1-18
231	5	Schwarz	Lichtschalter	Instrumententafel	1-17
232	55	Schwarz	Elektronisches Steuergerät CTE	Zentralkasten	1-18
251	3	Weiß	Schalter Motorbremse	Boden Fahrerseite	1-19
252	6	Weiß	Scheibenwischermotor	Hinter dem Armaturenbrett, auf der linken Seite der Heizung	1-17
253	12	Schwarz	Elektronisches Steuergerät Zentralschmierung	Zentralkasten	1-42
254	4	Schwarz	Fettpumpe der Zentralschmierung	Rechts unter dem Fahrerhausboden	1-42
269	14	Schwarz	Thermostat Eberspächer	Rückwand Fahrerseite	1-12/23
276	9	Schwarz	Türverkabelung Beifahrerseite	Im Türpfosten auf der Beifahrerseite	1-45
277	6	Gelb	Türverkabelung Beifahrerseite	Im Türpfosten auf der Beifahrerseite	1-45
278	4	Weiß	Türverkabelung Beifahrerseite	In der Tür auf der Beifahrerseite	1-45

Sonstige Steckverbinder					
1	2	3	4	5	6
279	4	Weiß	Türverkabelung Beifahrerseite	In der Tür auf der Beifahrerseite	1-45
281	18	Blau	Unterbau Fahrerseite	Unter dem Fahrerhaus auf der Fahrerseite	1-15
282	12	Schwarz	Unterbau Fahrerseite	Unter dem Fahrerhaus auf der Fahrerseite	1-15
284	12	Schwarz	Unterbau Fahrgestell	Kabelrinne links unter dem Fahrerhaus	1-51
285	12	Schwarz	ABS-Sensoren, linke Seite	Unter dem Fahrerhaus auf der Fahrerseite	1-55
286	18	Schwarz	Unterbau Beifahrerseite	Zentralkasten, über den Bodensteckverbindern	1-56
288	12	Schwarz	Unterbau Fahrgestell	Stütze am Unterfahrschutzbalken rechts unter dem Fahrerhaus	1-58
290	18	Gelb	Anschluß Verkabelung Armaturenbrett XL/XH-Fahrerhaus	Links neben der Instrumententafel	1-14/52
291	21	Schwarz	Anschluß Verkabelung Dachkästen XL/XH-Fahrerhaus	Links hinter den Dachkästen	1-52
305	25	Schwarz	Elektronisches Steuergerät Geschwindigkeitsbegren- zer VDO	Zentralkasten	1-27
307	9	Schwarz	Fernbetätigung ECAS/E-gas	Unter dem Fahrersitz	1-33
313	7	Schwarz	Stellmotor E-gas	Unter dem Fahrerhaus auf der Beifahrerseite	1-21
314	7	Schwarz	Stellmotor Geschwindigkeitsbegren- zer VDO	Unter dem Fahrerhaus auf der Beifahrerseite	1-27
321	39	Weiß	Verkabelung ABS / ECAS	Bodenblech	1-12/32/3 7
328	16	Schwarz	Kabelbaum Fahrgestell ZF-Intarder	Bodenblech Fahrerhaus Beifahrerseite	1-12/31
333	55	Weiß	Elektronisches Steuergerät E-gas	Zentralkasten	1-19
334	35	Schwarz	Elektronisches Steuergerät DAF-Cummins-Schnitts- telle	Zentralkasten	1-22
335	28	Schwarz	Cummins	Motor links	1-24
336	44	Schwarz	Kabelbaum Fahrerhaus Cummins	Hinter der Spritzwand auf der Beifahrerseite	1-12/24
338	25	Schwarz	Elektronisches Steuergerät ZF-Intarder	Zentralkasten	1-30

Sonstige Steckverbinder					
1	2	3	4	5	6
340	35	Schwarz	Elektronisches Steuergerät ECAS-2 (6x2)	Zentralkasten	1-32
343	7	Schwarz	Gaspedalsensor Cummins	Zentralkasten	1-22
344	7	Schwarz	Gaspedalsensor E-gas	Unter dem Fahrerhaus auf der Fahrerseite	1-20
347	12	Schwarz	Kabelbaum ECAS FTG.	Rechts im Fahrgestell vor der angetriebenen Achse	1-33
348	16	Schwarz	Kabelbaum unter Fahrerhaus luft-gefederte Vorderachse	Hinter der Spritzwand auf der Beifahrerseite	1-12/32
352	16	Schwarz	Fahrgestellverkabelung Voith-Retarder	Bodenblech Fahrerhaus Beifahrerseite	1-12/29
356	4	Weiß	Verkabelung luft-gefederte Vorderachse	Bodenblech	1-34
358	9	Grau	Kabelbaum Cummins	Bodenblech Fahrerhaus Beifahrerseite	1-23
371	18	Gelb	Anschluß Armaturenbrettverkabelung Cummins	Auf der linken Seite des Zentralkastens	1-13
373	18	Blau	Anschluß Armaturenbrettverkabelung ECAS-2 (4x2)	Auf der linken Seite des Zentralkastens	1-13
376	21	Schwarz	Baugruppe Radioverkleidung	Links von der Heizung	1-15
377	21	Schwarz	ABS	Auf der linken Seite des Zentralkastens	1-13
378	21	Gelb	Anschluß Armaturenbrettverkabelung E-gas	Auf der linken Seite des Zentralkastens	1-13
380	21	Blau	Baugruppe Heizungsverkleidung	Heizung	1-15
383	12	Schwarz	Elektronisches Steuergerät Standheizung WEBASTO Thermo 90	Auf der linken Seite des Zentralkastens	1-13/41
385	12	Blau	2 x 24V Zubehör	Zentralkasten	1-55
387	12	Gelb	Alarmanlage	Auf der linken Seite des Zentralkastens	1-13
394	10	Schwarz	Türzentralverriegelung	Unter dem Zentralkasten	1-40
397	5	Schwarz	Heizungsverkabelung	Auf der rechten Seite des Zentralkastens	1-13
398	9	Gelb	Schalter Tempomat, E-gas	Auf der linken Seite des Zentralkastens	1-13/20/23
407	6	Gelb	Kupplungspedalsensor E-gas	Unter der Instrumententafel Unter dem Kupplungspedal	1-14/21
408	9	Gelb	Schalter Fahrtrichtungsanzeiger	Lenksäule	1-15

Sonstige Steckverbinder					
1	2	3	4	5	6
411	9	Schwarz	Schalter Wischer-/ Wascheranlage E-gas	Lenksäule	1-15
412	9	Blau	Kontaktschloß	Hinter der Lenksäule	1-15
424	8	Grau	Stromversorgung Radio	Im Armaturenbrett	1-53
425	8	Braun	Lautsprecher	Im Armaturenbrett	1-53
426	4	Weiß	12V-Speicher	Im Armaturenbrett	1-53
427	4	Weiß	Wandler	Im Armaturenbrett	1-49
433	21	Gelb	Anschluß Armaturen- brettverkabelung Groeneveld- Geschwindigkeits- begrenzer	Seitlich links, Zentralkasten	1-26
434	21	Gelb	Anschluß Armaturenbrett- verkabelung VDO- Geschwindigkeits- begrenzer	Seitlich links, Zentralkasten	1-27
441	8	Weiß	Diagnose ASL-G	Zentralkasten	1-26
443	9	Gelb	Anschluß Armaturen- brettverkabelung Tempomat, Cummins	Auf der linken Seite des Zentralkastens	1-13
445	18	Blau	Anschluß Armaturen- brettverkabelung ECAS (6x2)	Auf der linken Seite des Zentralkastens	1-13
446	25	Schwarz	Elektronisches Steuergerät ECAS-2 (4x2)	Zentralkasten	1-32
453	18	Schwarz	Steckverbinder A, ABS-D	Zentralkasten	1-36
454	6	Schwarz	Steckverbinder B, ABS-D	Zentralkasten	1-36
455	9	Schwarz	Steckverbinder C, ABS-D	Zentralkasten	1-36
456	15	Schwarz	Steckverbinder D, ABS-D	Zentralkasten	1-36
461	21	Blau	Armaturenbrett- verkabelung, ZF-Intarder	Auf der linken Seite des Zentralkastens	1-13
464	8	Weiß	Verkabelung Schalter ZF-Intarder	An der Radioverkleidung	1-30
465	21	Blau	Armaturenbrettver- kabelung, Voith-Retarder	Auf der linken Seite des Zentralkastens	1-13
468	18	Schwarz	Elektronisches Steuergerät Voith-Retarder	Zentralkasten	1-28

Sonstige Steckverbinder					
1	2	3	4	5	6
469	9	Schwarz	Elektronisches Steuergerät Voith-Retarder	Zentralkasten	1-28
470	12	Schwarz	Elektronisches Steuergerät Voith-Retarder	Zentralkasten	1-28
471	8	Weiß	Verkabelung Schalter Armaturenbrett Voith-Retarder	An der Radioverkleidung	1-28
478	9	Schwarz	Standheizung Webasto Thermo 90	Auf der linken Seite des Zentralkastens	1-13
480	8	Schwarz	Zeituhr	Rückwand	1-40
482	18	Schwarz	Standheizung EBERSPÄCHER D1LC/ D3LC	Hinter dem Beifahrersitz	1-38
483	12	Schwarz	Standheizung EBERSPÄCHER D1LC/ D3LC	Auf der rechten Seite des Zentralkastens	1-13
491	4	Schwarz	Kabelbaum Nebenantrieb	Hinten rechts auf dem Getriebe	1-54
493	12	Schwarz	Kabelbaum Steckdosen (FT)	Kabelrinne rechts unter dem Fahrerhaus	1-48
495	12	Schwarz	Kabelbaum Steckdosen (FA)	Hinten im Fahrgestell, rechts vor dem Zughaken-Querträger	1-48
499	12	Schwarz	Kabelbaum ABS / ASR	Rechts im Fahrgestell, 1000 mm vor der angetriebenen Achse	1-36
515	4	Schwarz	Achslastschutz	Im Querträger des Fahrgestells vor der angetriebenen Achse	1-36
525	8	Schwarz	Kabelbaum Unterbau	Ventilbaugruppe links unter dem Fahrerhaus	1-54
530	12	Grau	Standheizung Webasto Thermo 90	Am elektronischen Steuergerät der Standheizung	1-40
537	3	Grün	Stromversorgungskabelbaum Cummins	Bodenblech Fahrerhaus Beifahrerseite	1-25

1.2 ABBILDUNGEN DER STECKVERBINDERANORDNUNG

Erläuterung zu den Steckverbinder-Abbildungen

A: Steckverbinderkode

B: Steckverbinderfarbe

BN = Braun

BW = Blau

GL = Gelb

GS = Grau

OE = Orange

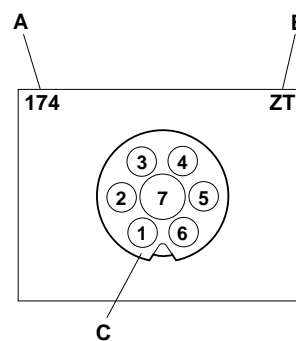
RD = Rot

WT = Weiß

ZT = Schwarz

C: Übersicht der Stiftnummern auf dem Steckverbinder

Stiftnummern auf dem Steckverbinder bei Blick von der Leitereingangsseite.



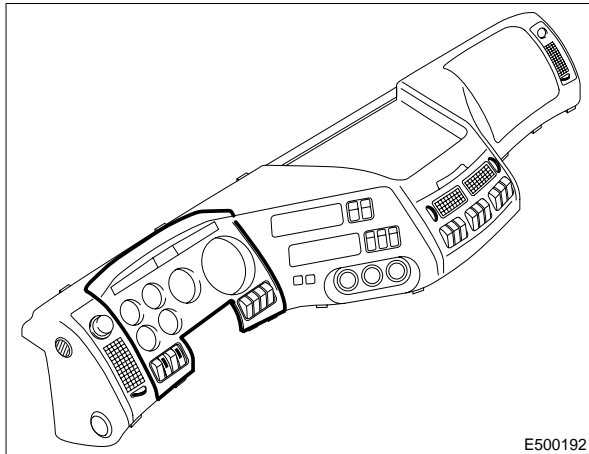
E500122

5

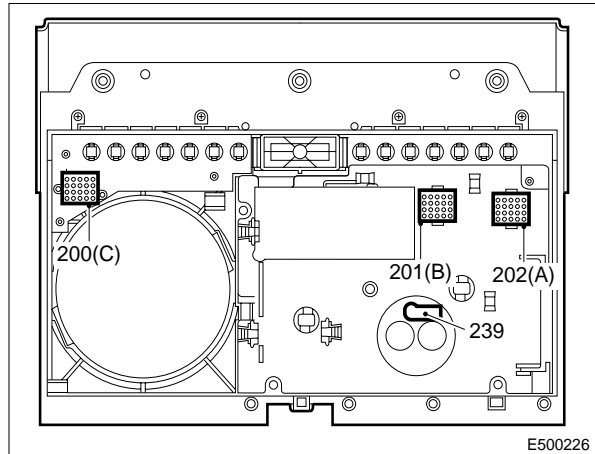
Baureihe 95XF

ANORDNUNG DER STECKVERBINDER

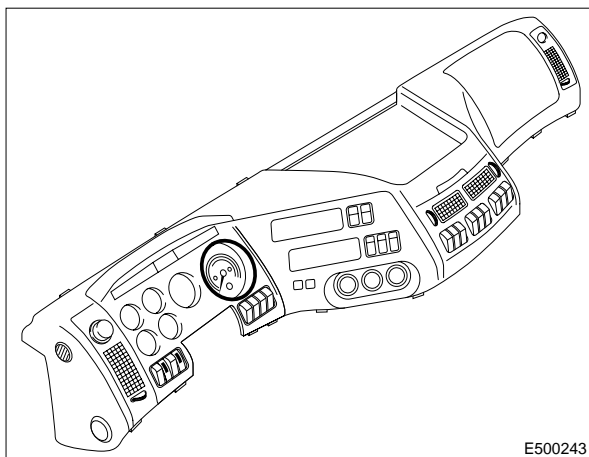
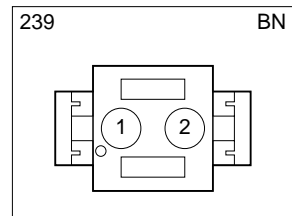
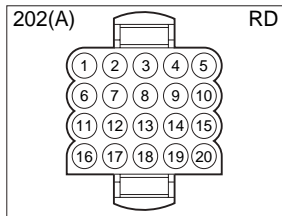
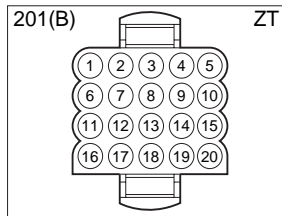
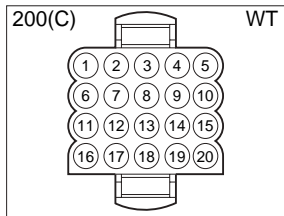
Anordnung der Steckverbinder



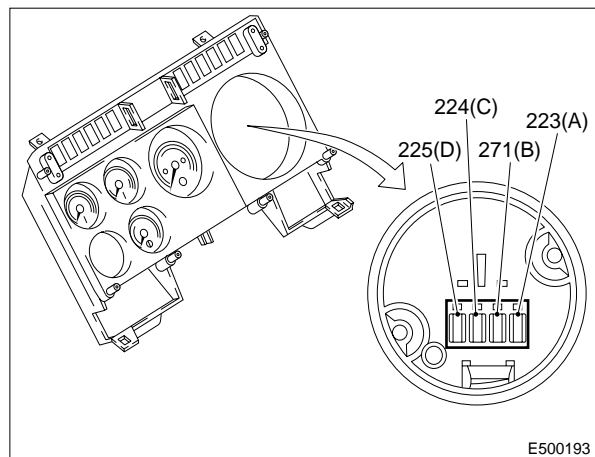
E500192



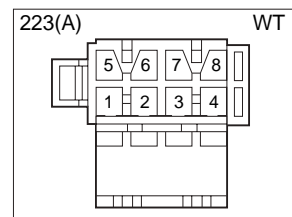
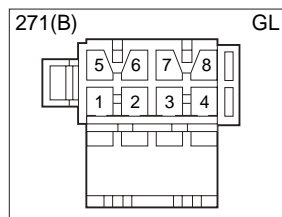
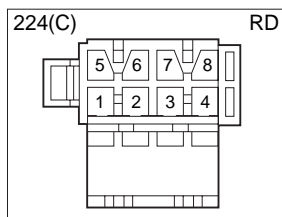
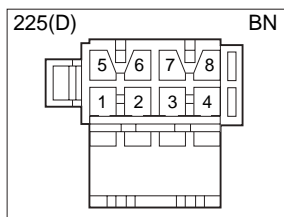
E500226

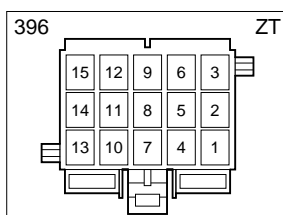
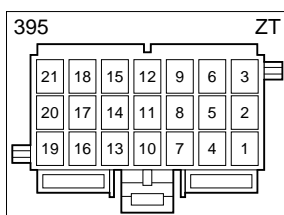
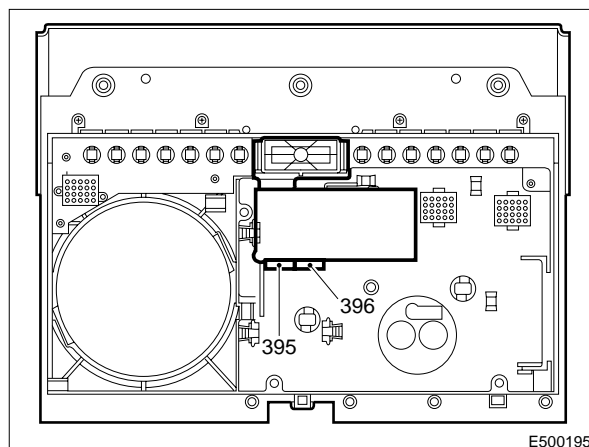
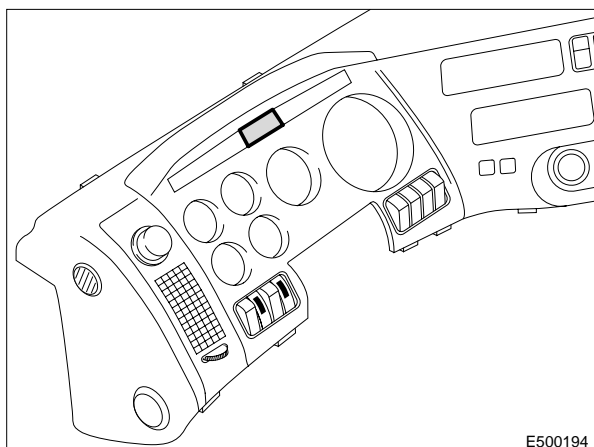


E500243



E500193



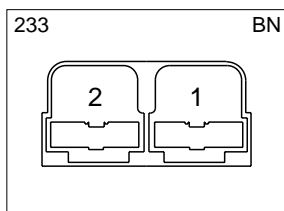
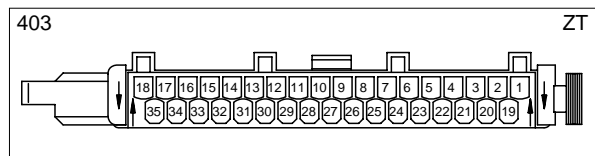
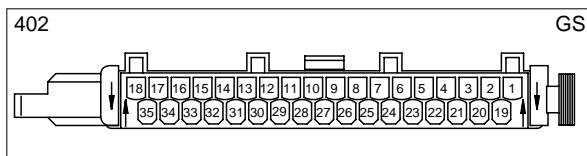
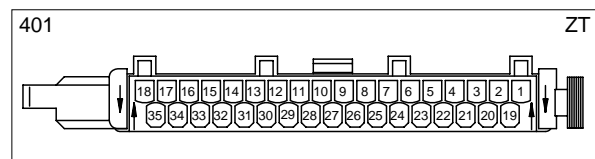
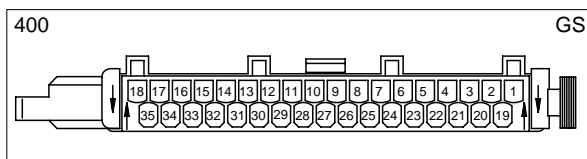
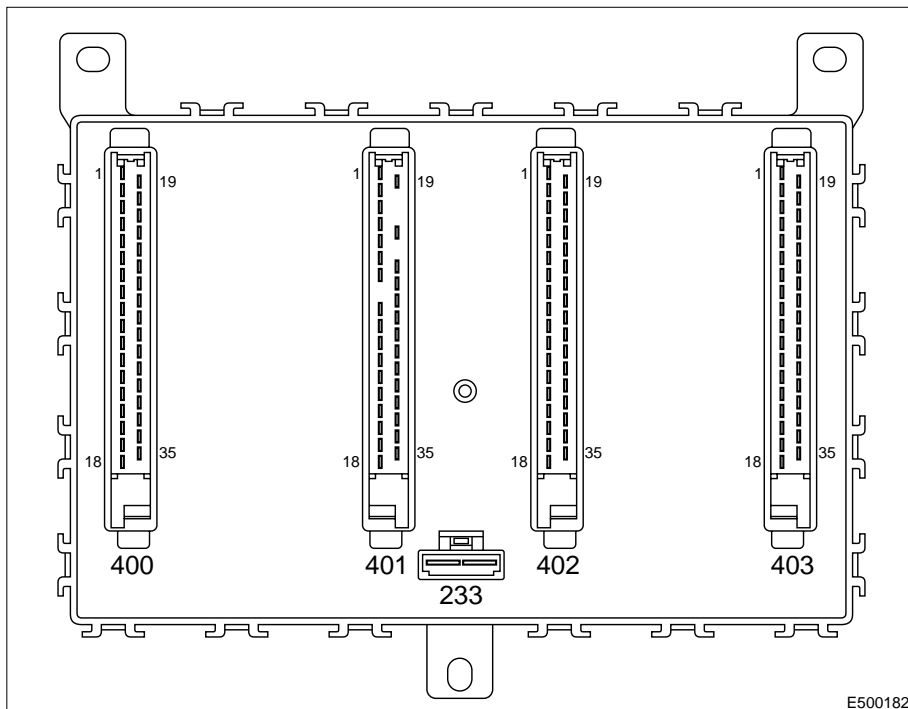
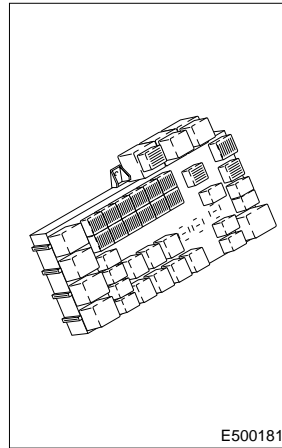
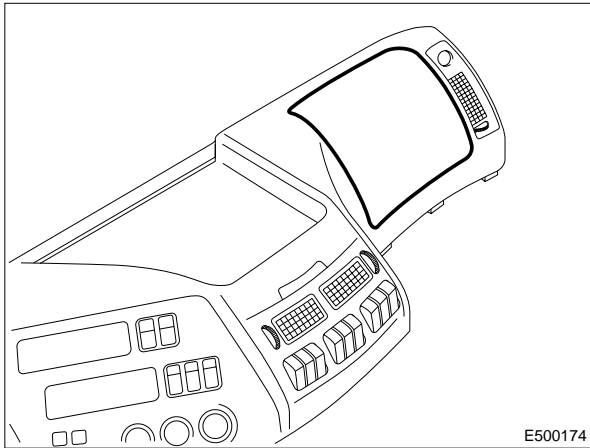


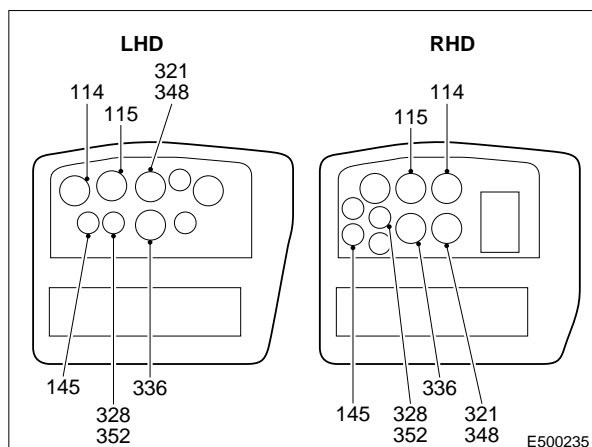
5

ANORDNUNG DER STECKVERBINDER

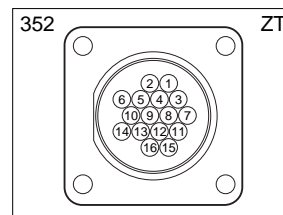
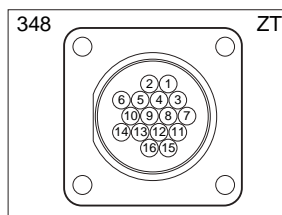
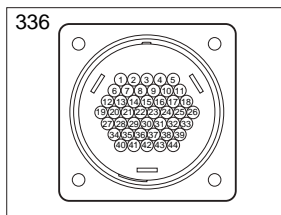
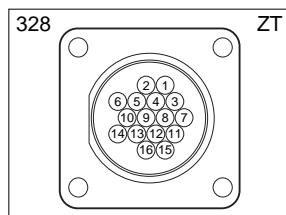
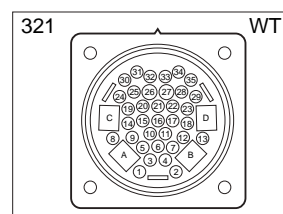
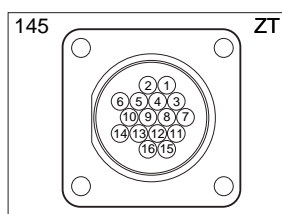
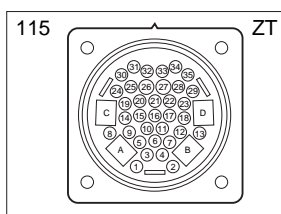
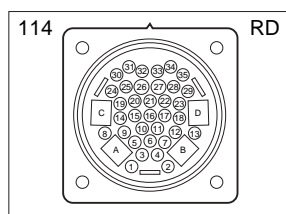
Baureihe 95XF

Anordnung der Steckverbinder





E500235

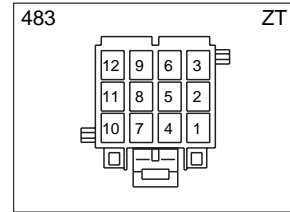
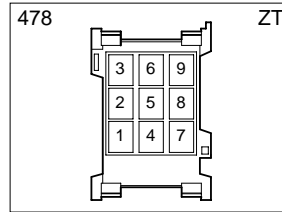
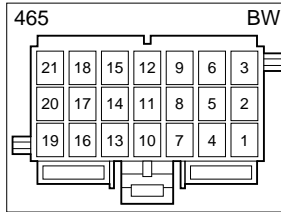
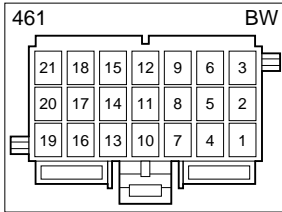
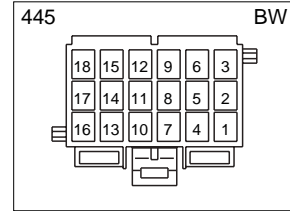
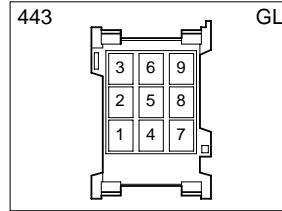
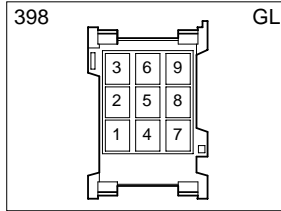
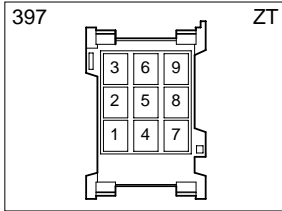
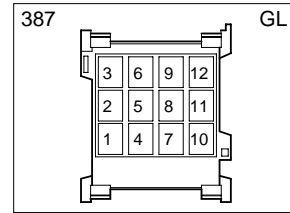
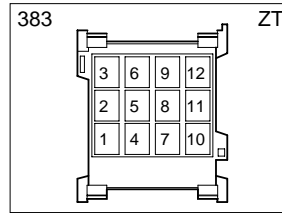
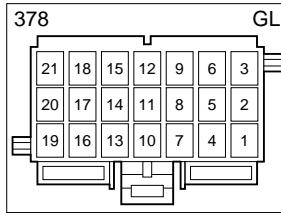
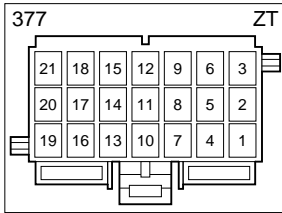
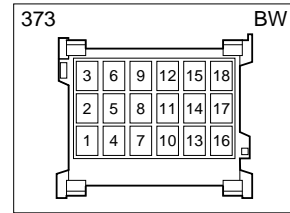
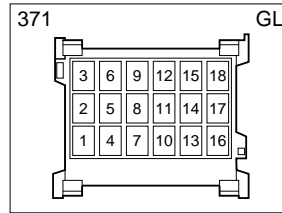
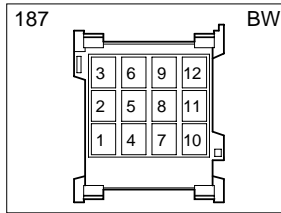
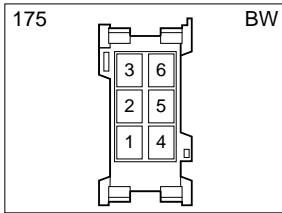
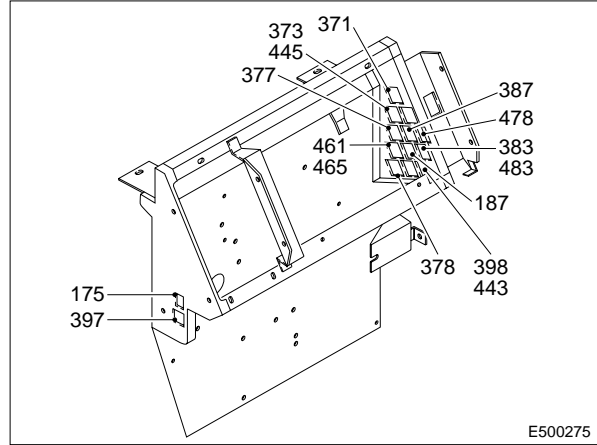
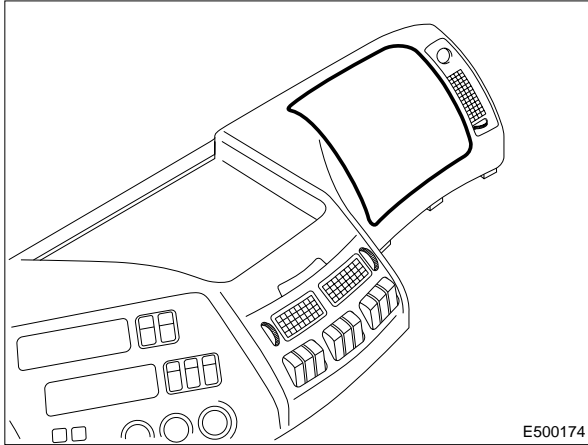


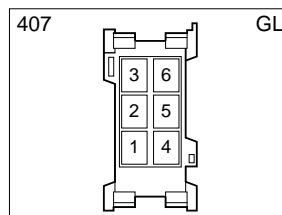
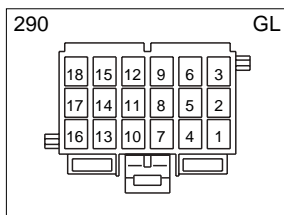
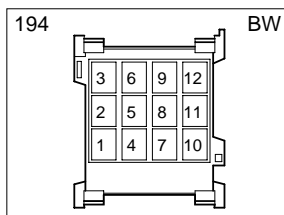
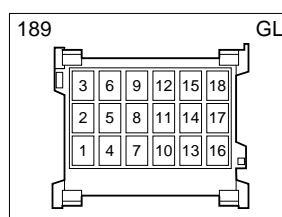
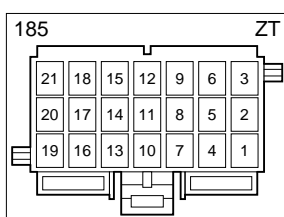
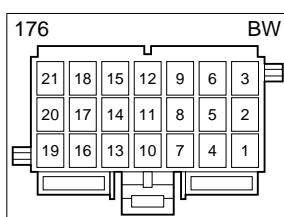
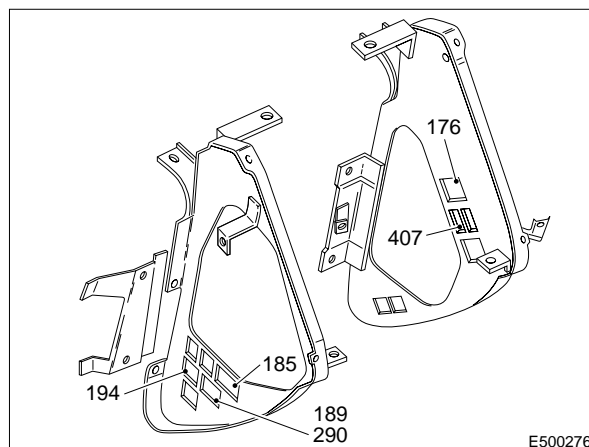
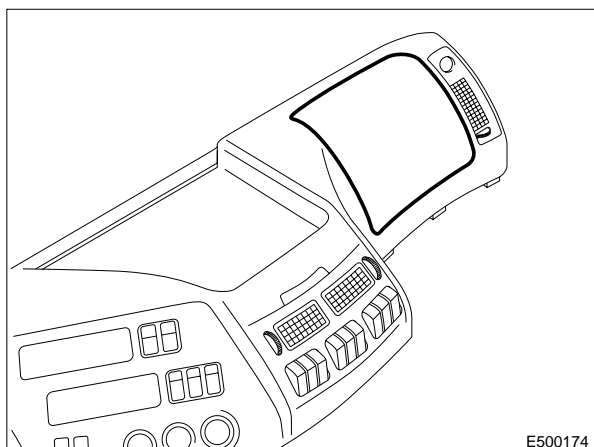
5

ANORDNUNG DER STECKVERBINDER

Baureihe 95XF

Anordnung der Steckverbinder



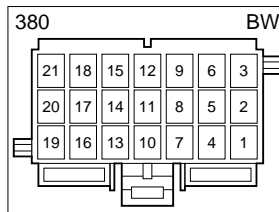
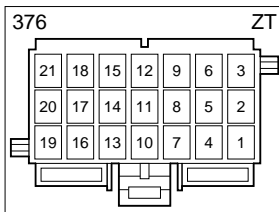
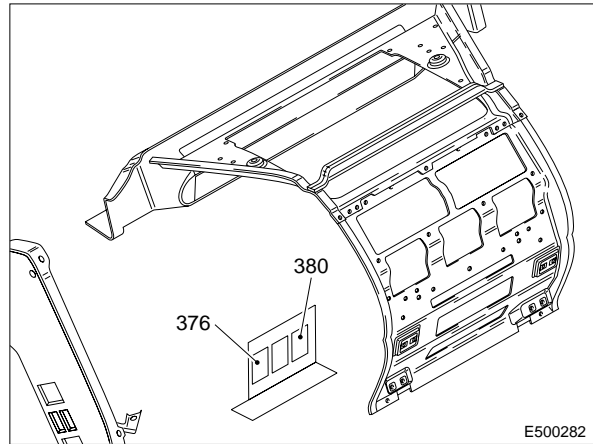
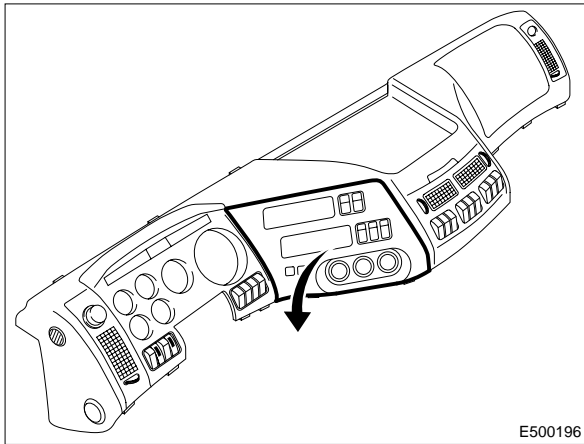


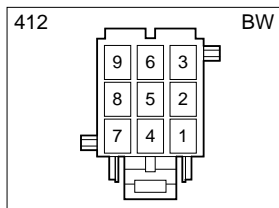
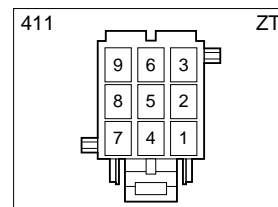
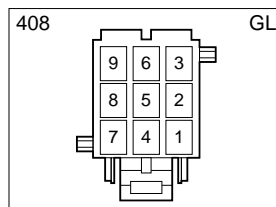
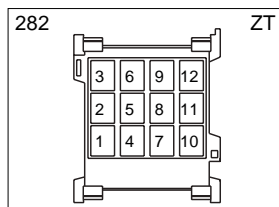
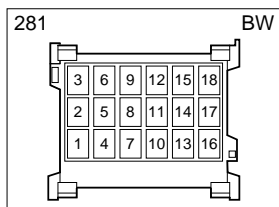
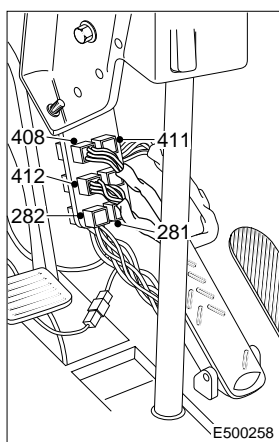
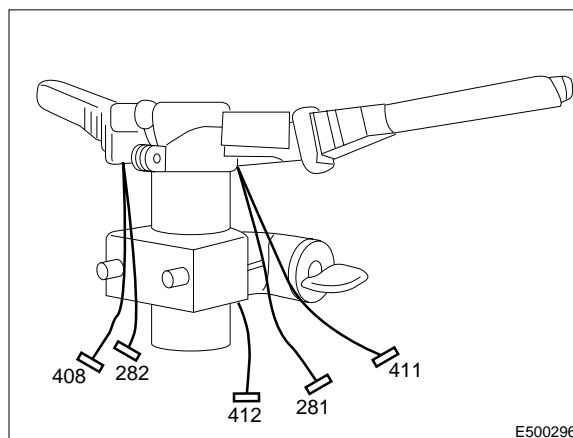
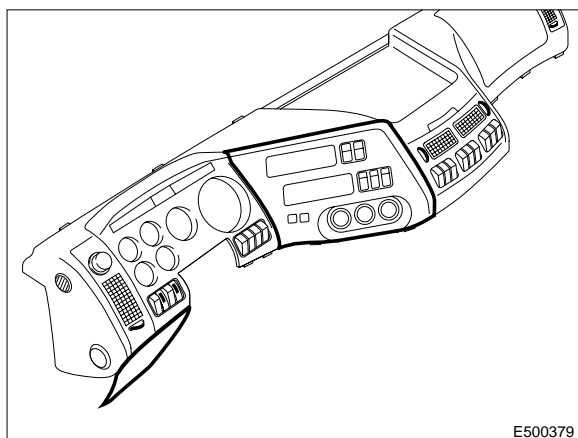
5

ANORDNUNG DER STECKVERBINDER

Baureihe 95XF

Anordnung der Steckverbinder



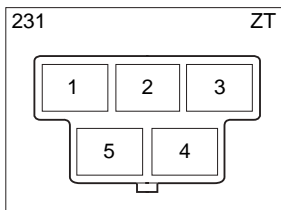
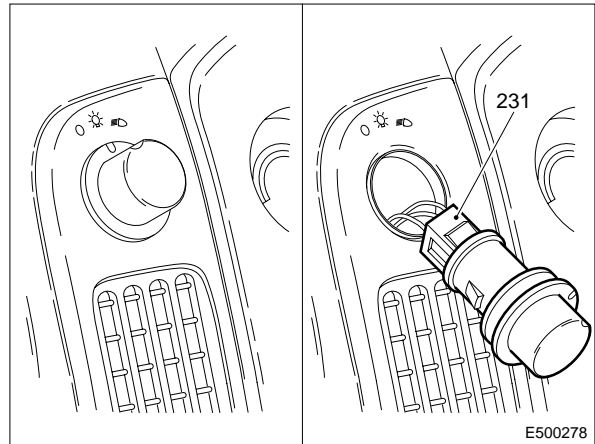
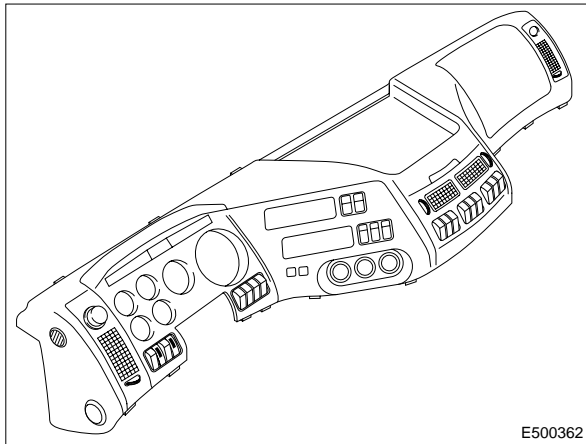
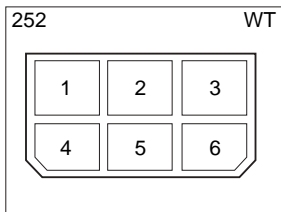
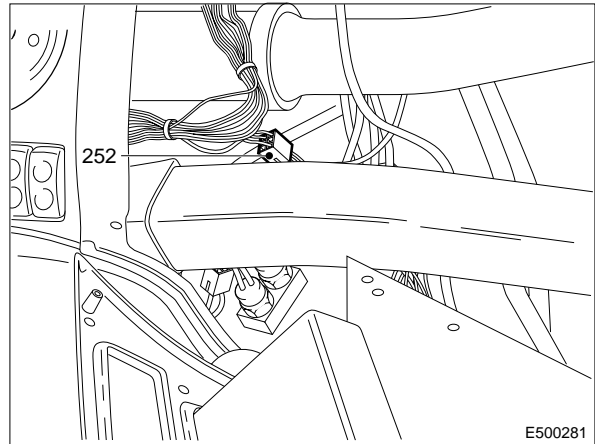
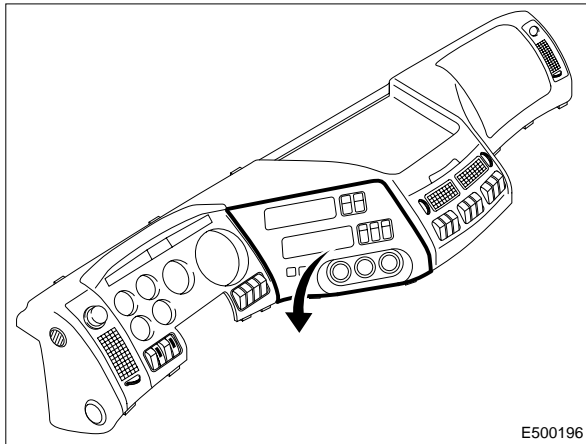


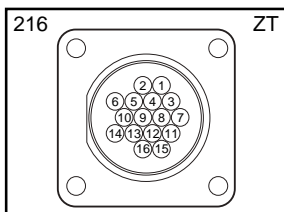
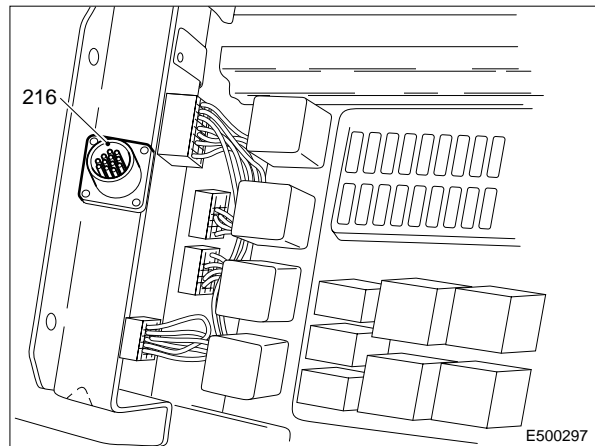
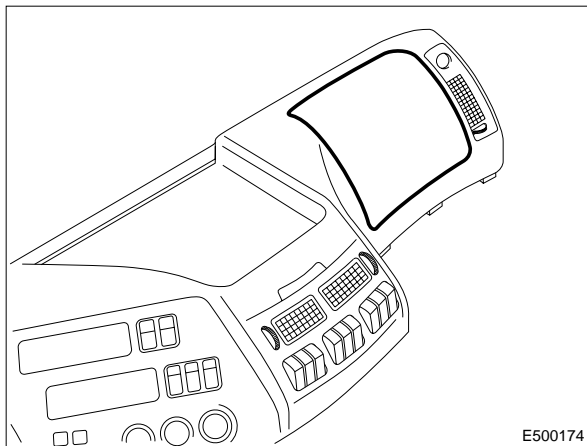
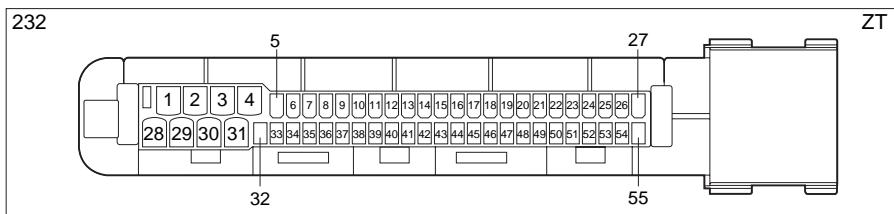
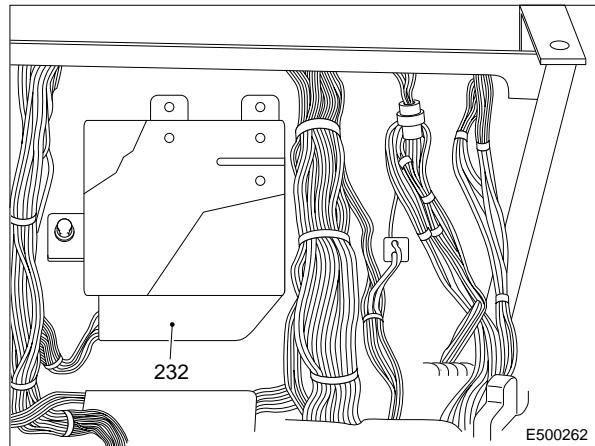
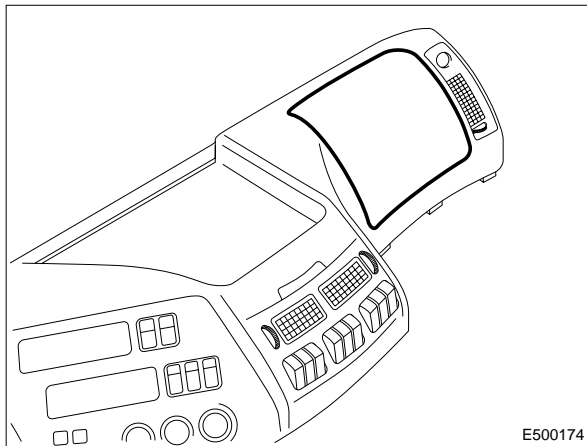
5

ANORDNUNG DER STECKVERBINDER

Baureihe 95XF

Anordnung der Steckverbinder





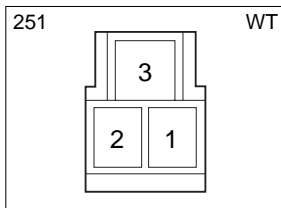
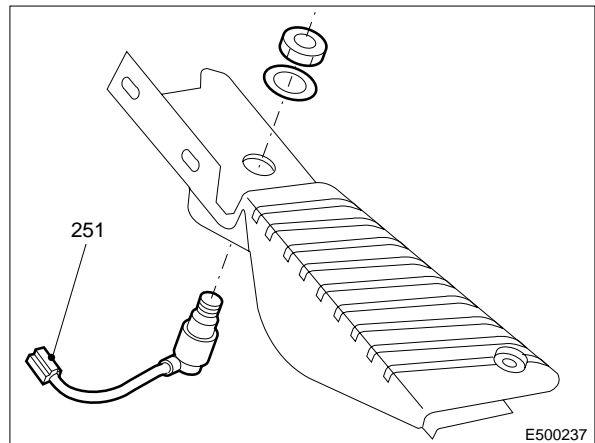
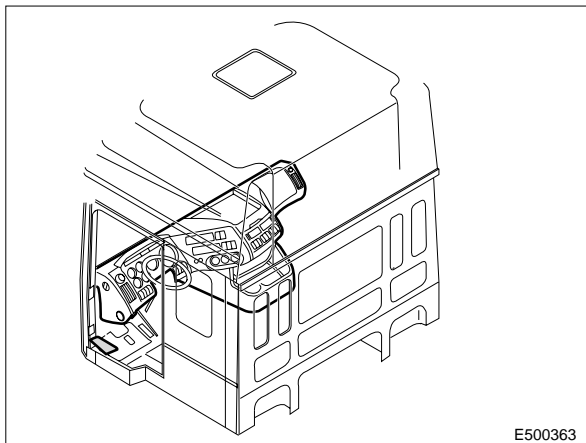
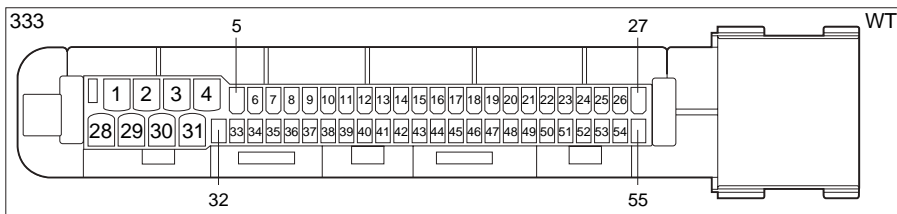
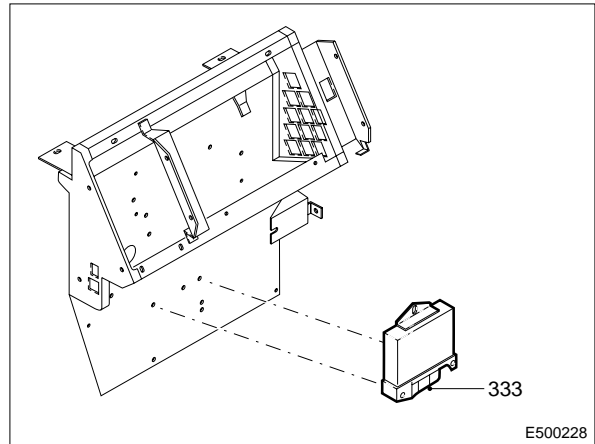
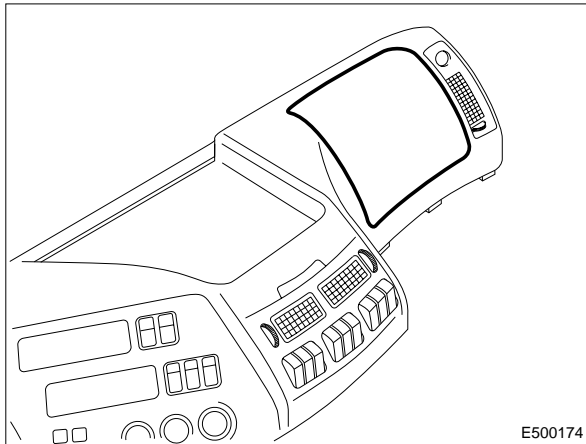
9

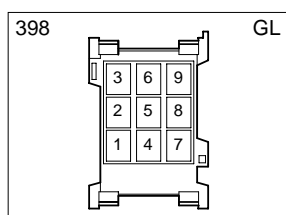
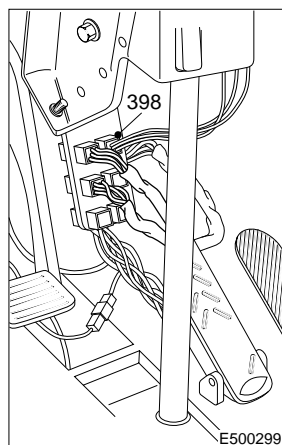
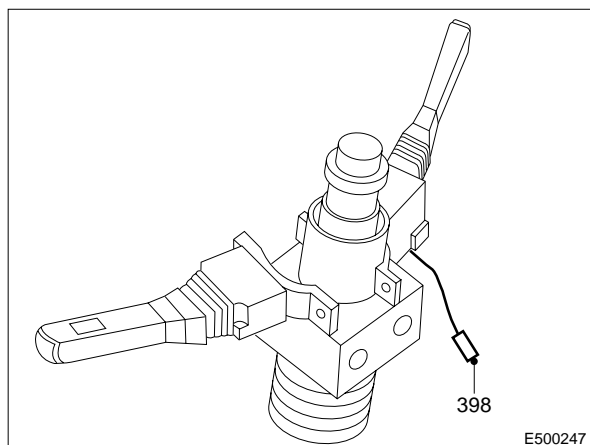
5

ANORDNUNG DER STECKVERBINDER

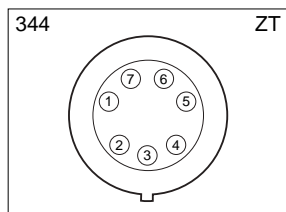
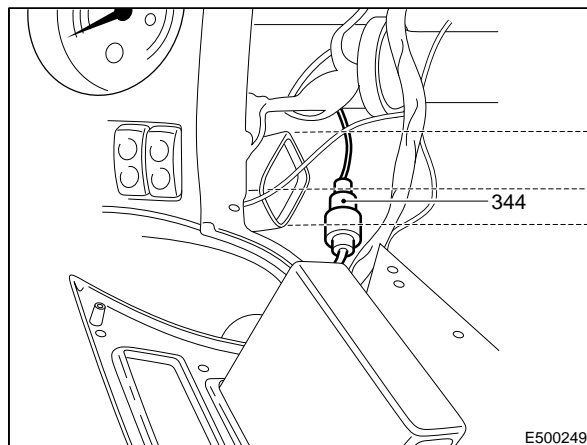
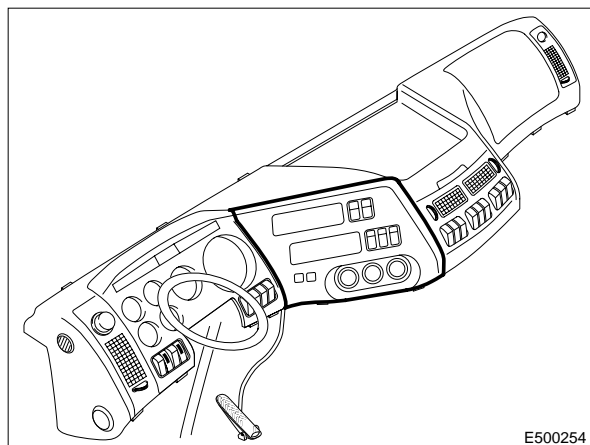
Baureihe 95XF

Anordnung der Steckverbinder





9

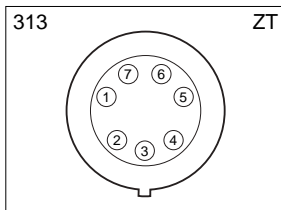
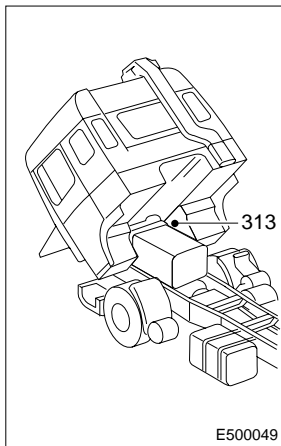
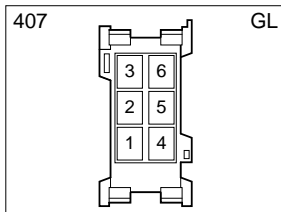
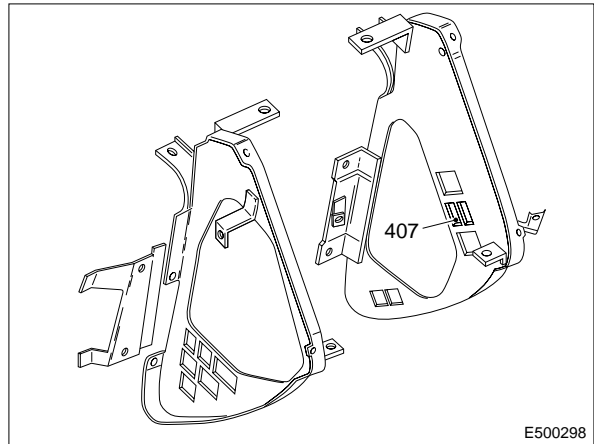
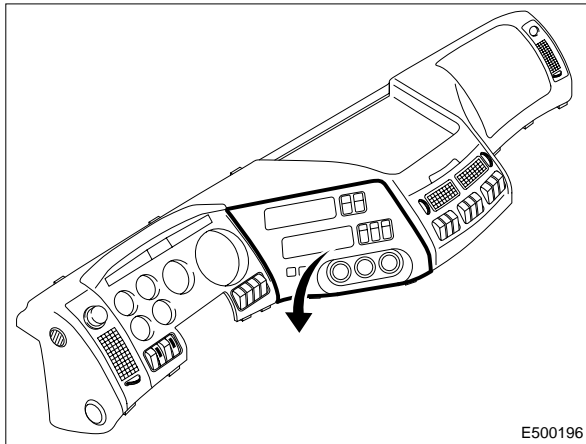


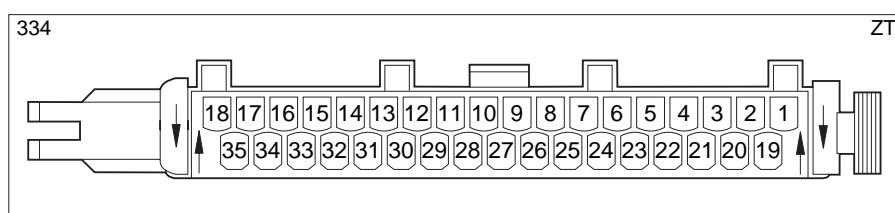
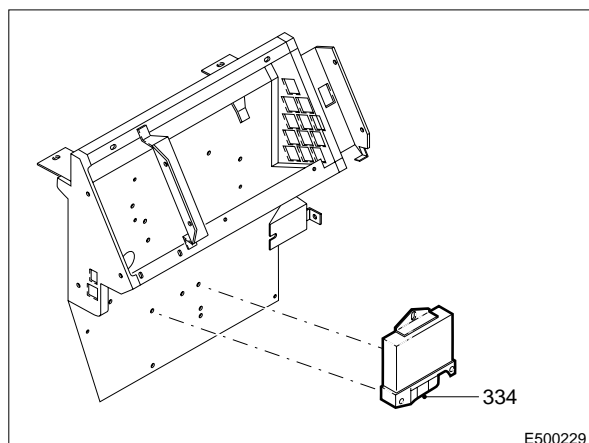
5

ANORDNUNG DER STECKVERBINDER

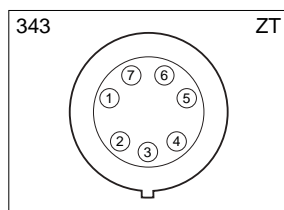
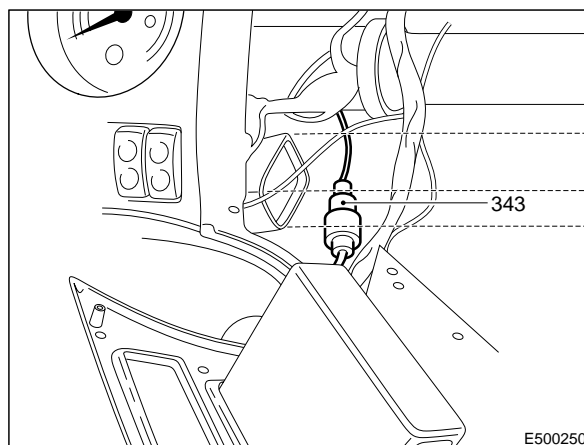
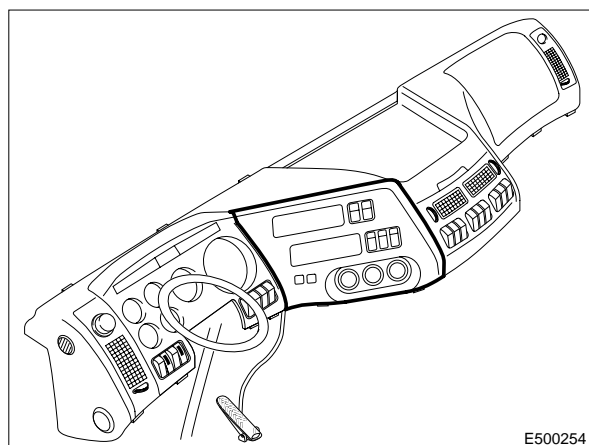
Baureihe 95XF

Anordnung der Steckverbinder





9

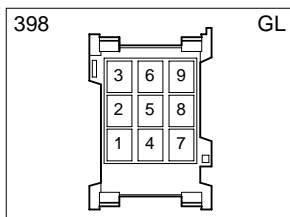
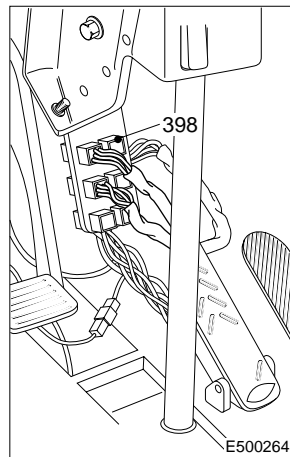
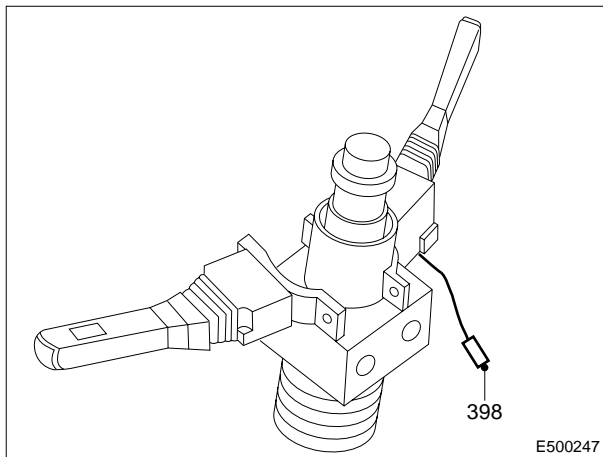
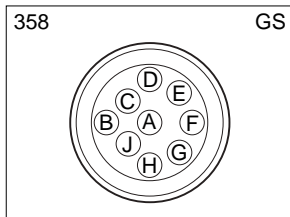
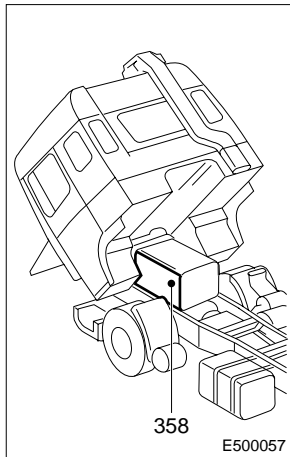


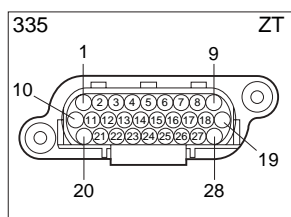
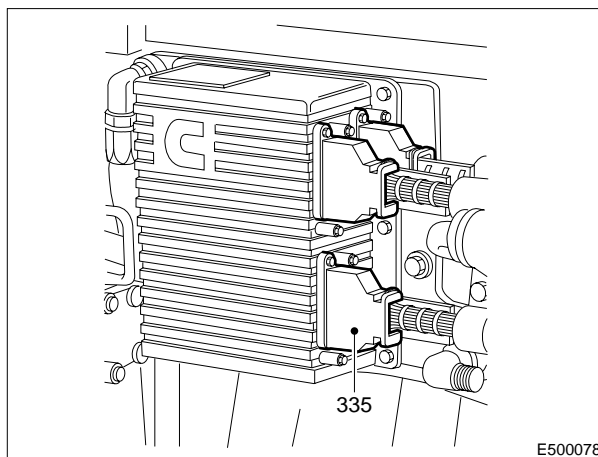
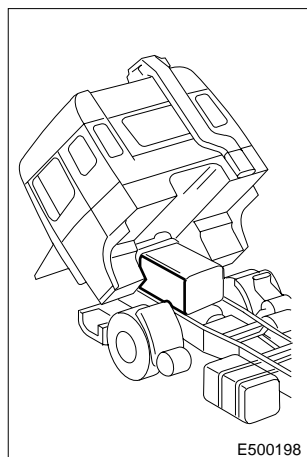
5

ANORDNUNG DER STECKVERBINDER

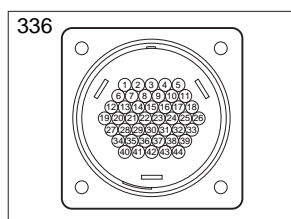
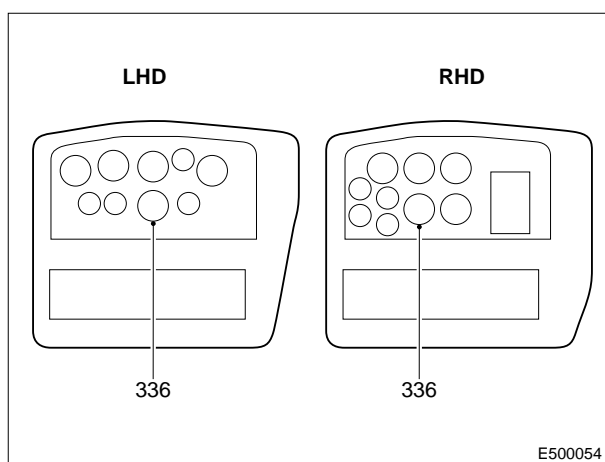
Baureihe 95XF

Anordnung der Steckverbinder





9

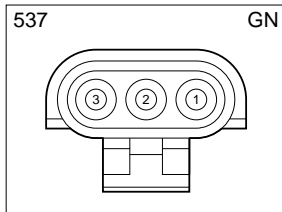
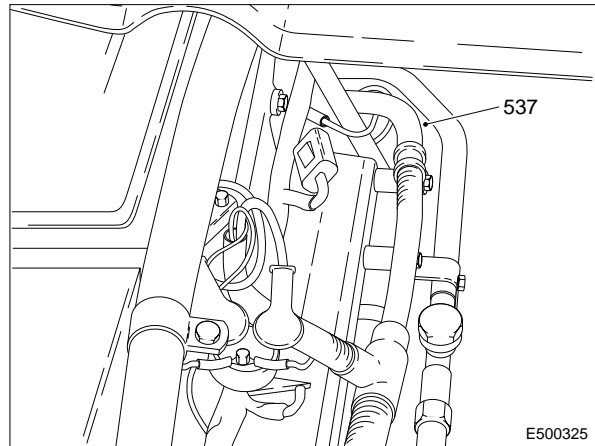
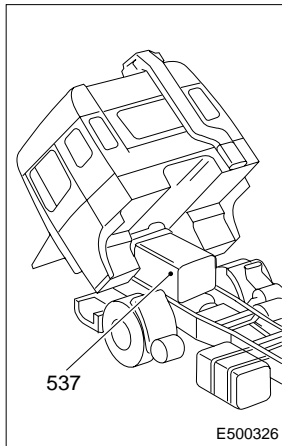


5

ANORDNUNG DER STECKVERBINDER

Baureihe 95XF

Anordnung der Steckverbinder

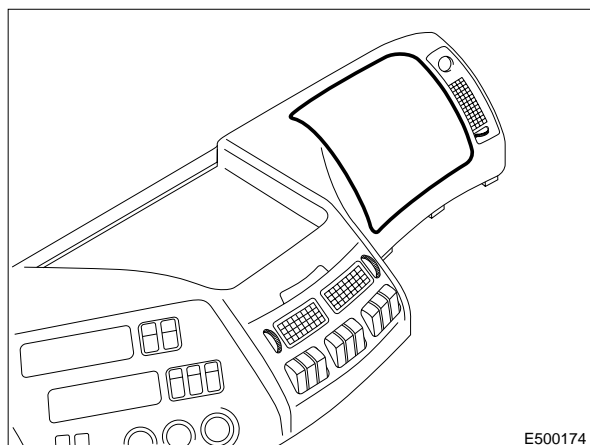


ANORDNUNG DER STECKVERBINDER

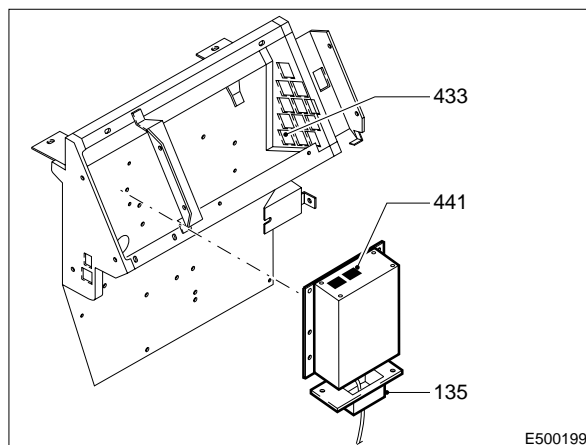
5

Anordnung der Steckverbinder

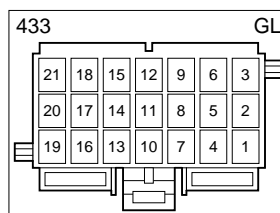
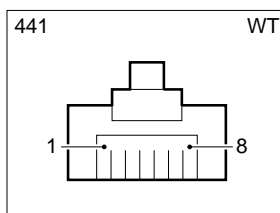
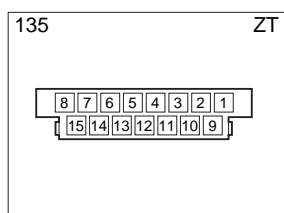
Baureihe 95XF



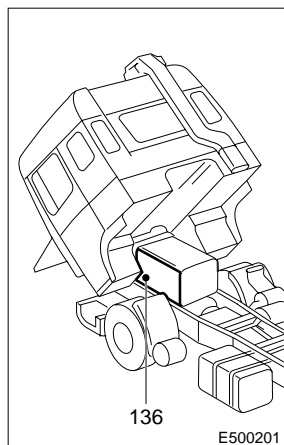
E500174



E500199

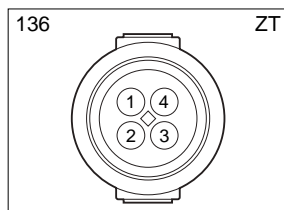


9



136

E500201

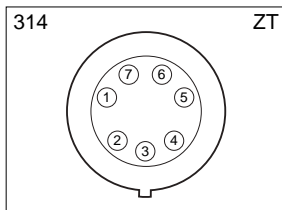
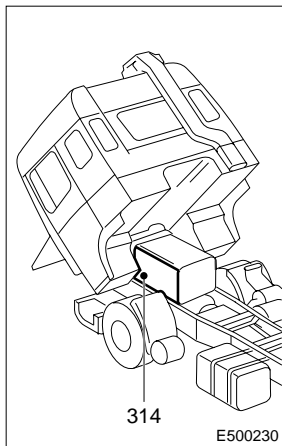
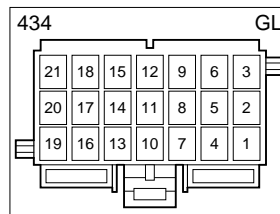
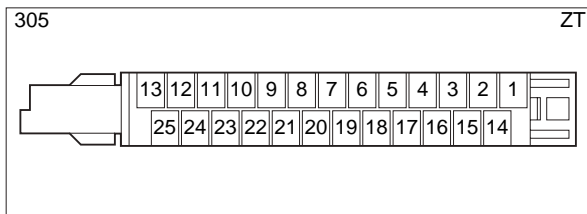
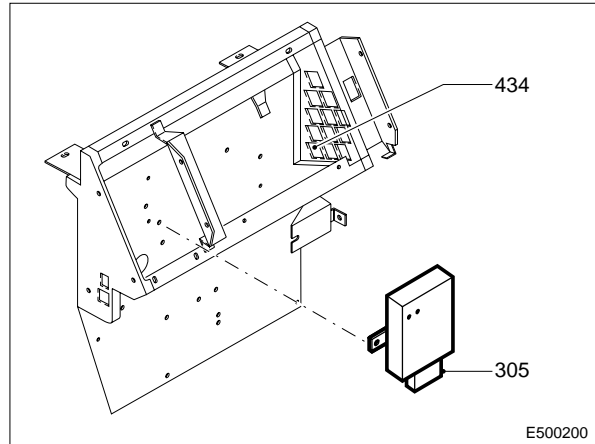
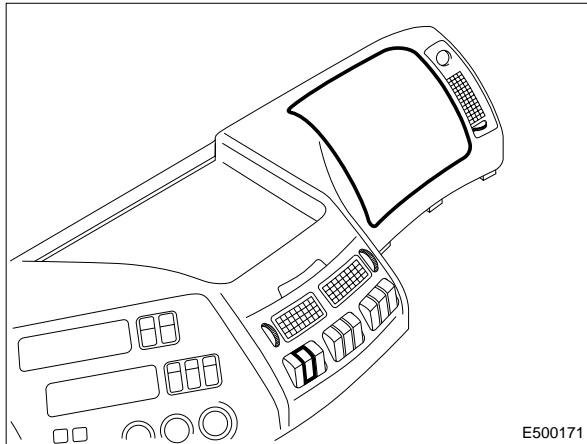


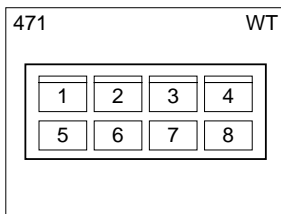
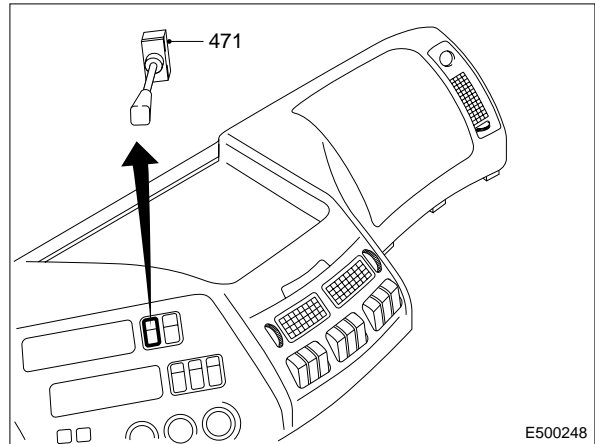
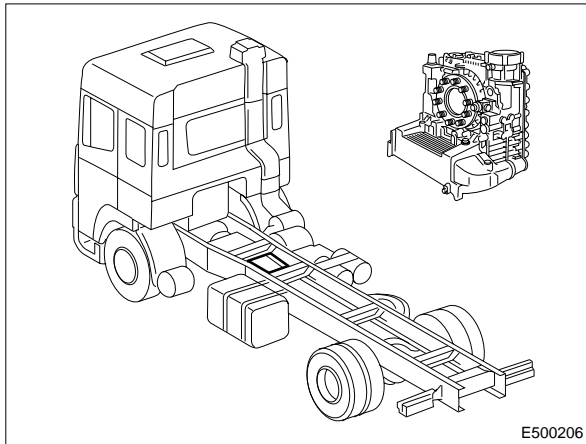
5

ANORDNUNG DER STECKVERBINDER

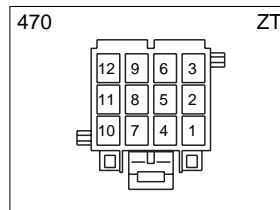
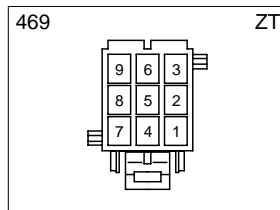
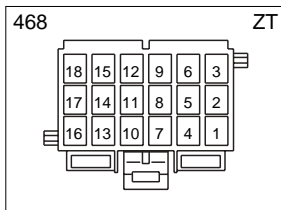
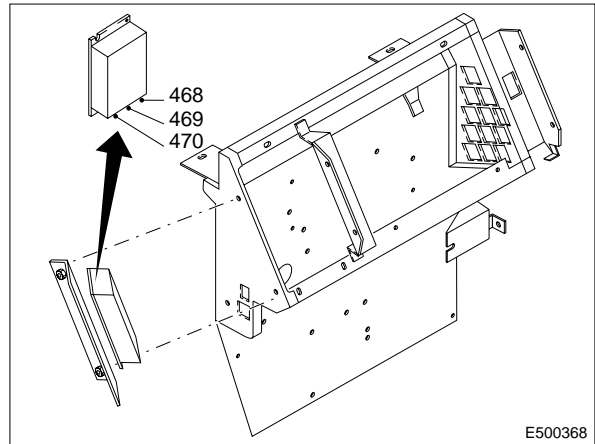
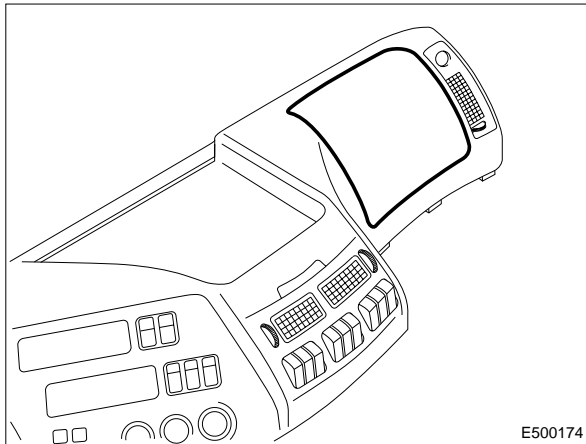
Baureihe 95XF

Anordnung der Steckverbinder





9

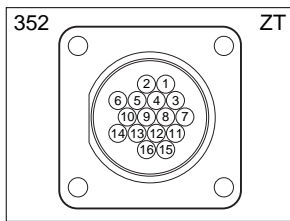
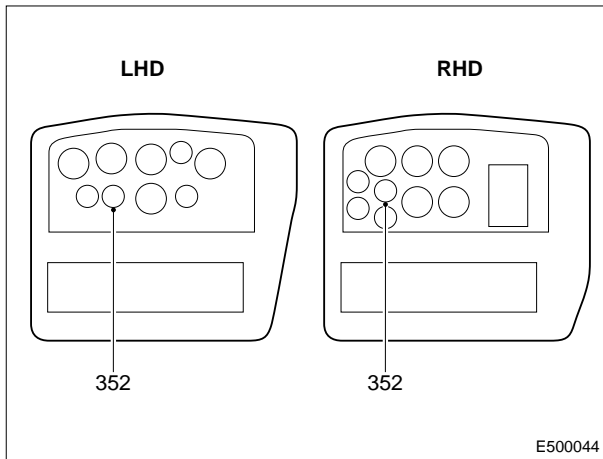


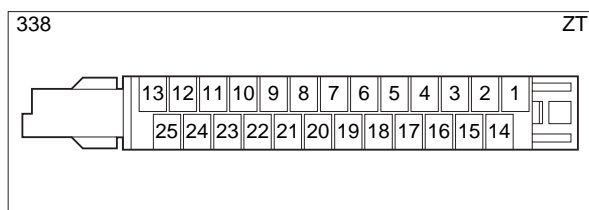
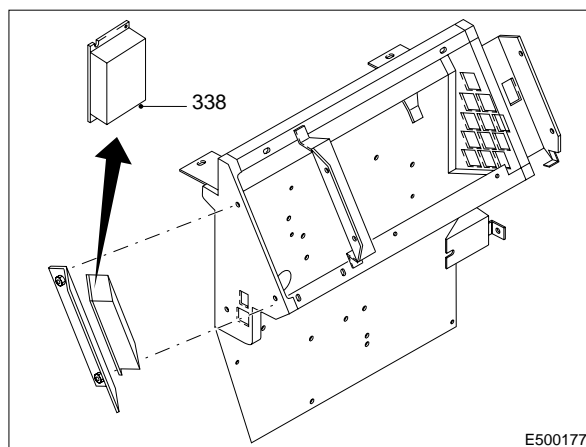
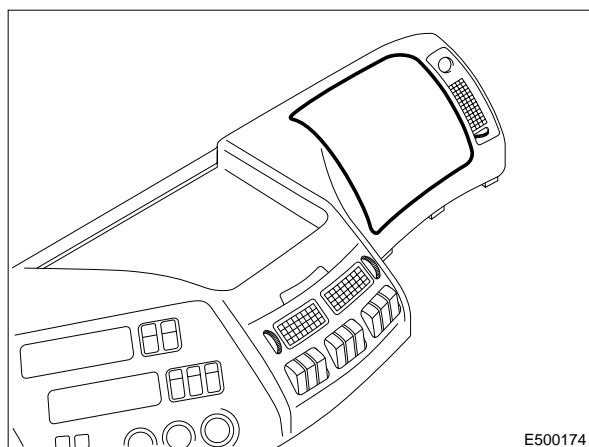
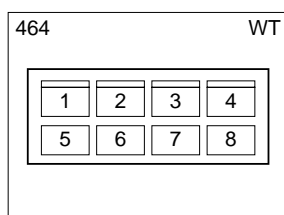
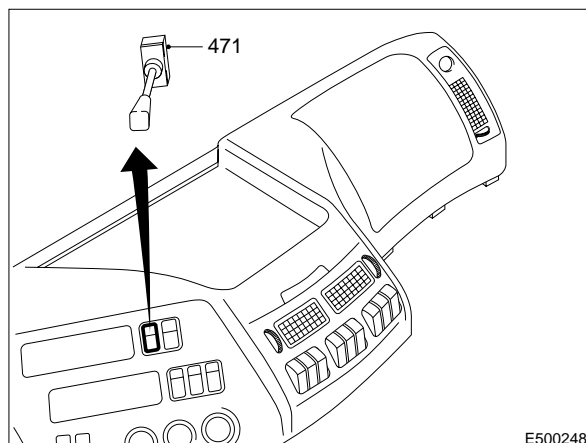
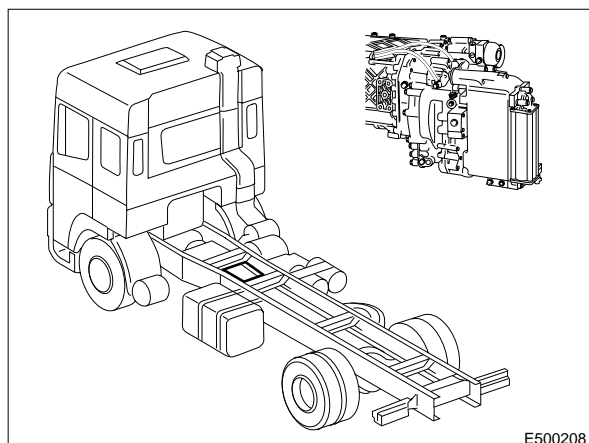
5

ANORDNUNG DER STECKVERBINDER

Baureihe **95XF**

Anordnung der Steckverbinder



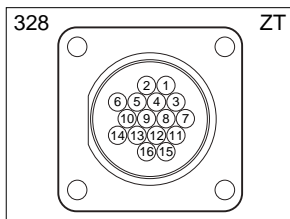
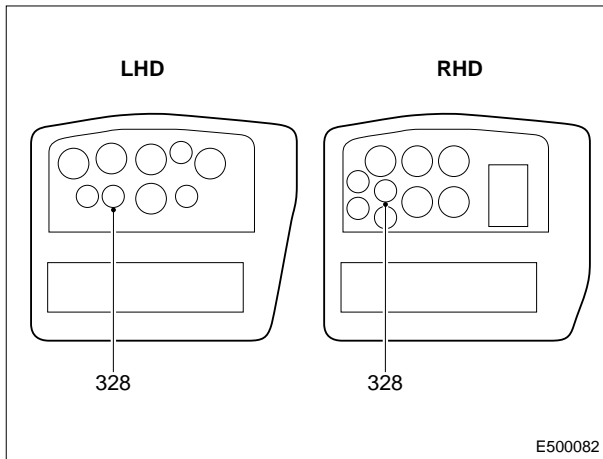


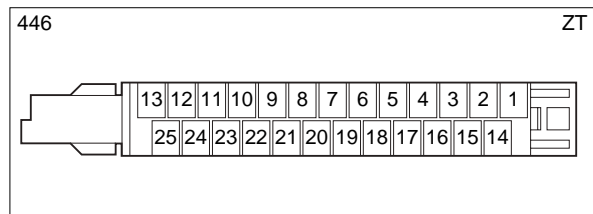
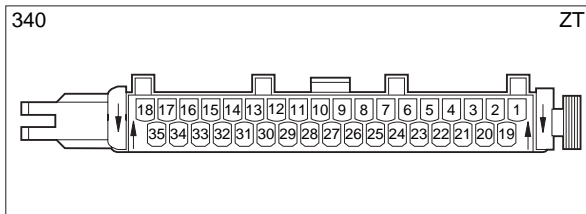
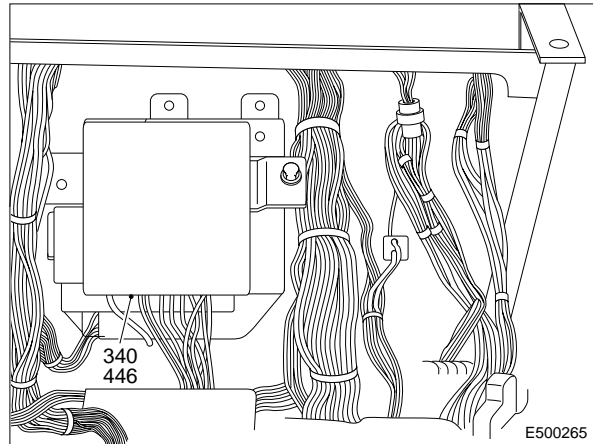
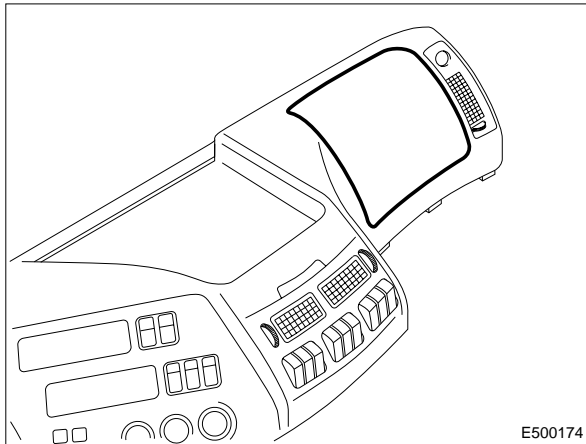
5

ANORDNUNG DER STECKVERBINDER

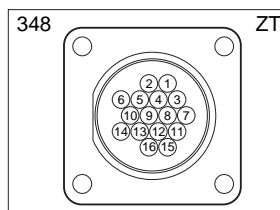
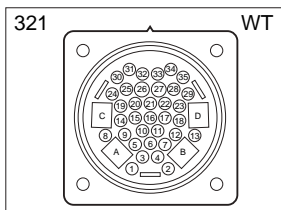
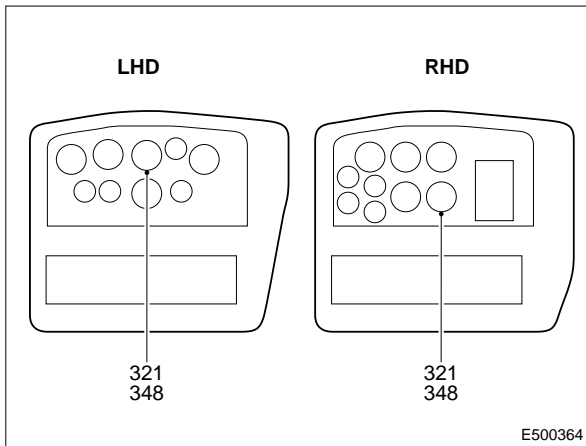
Baureihe 95XF

Anordnung der Steckverbinder





9

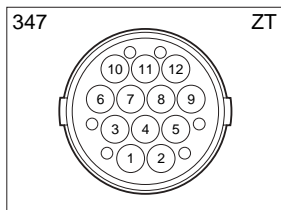
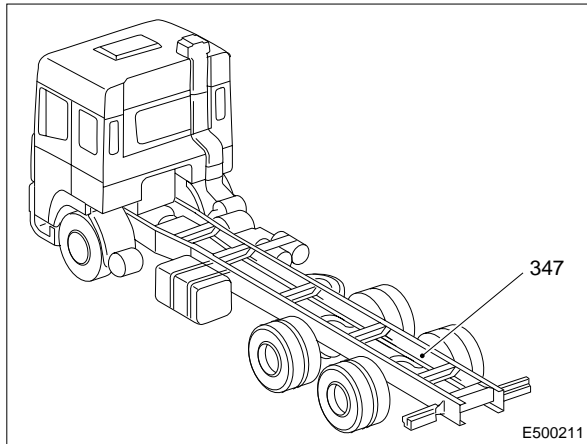
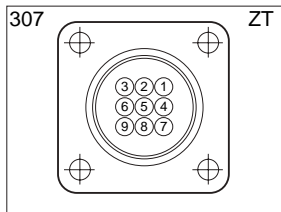
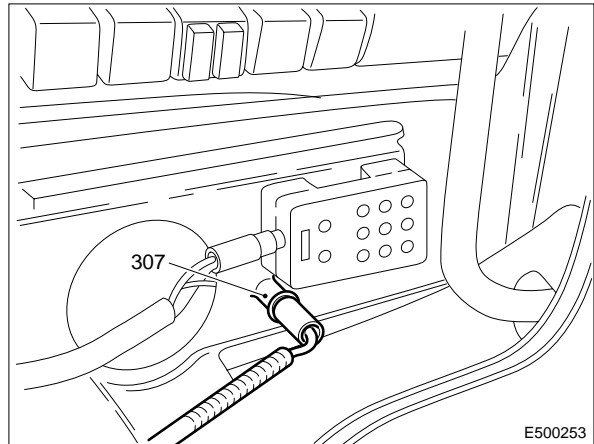
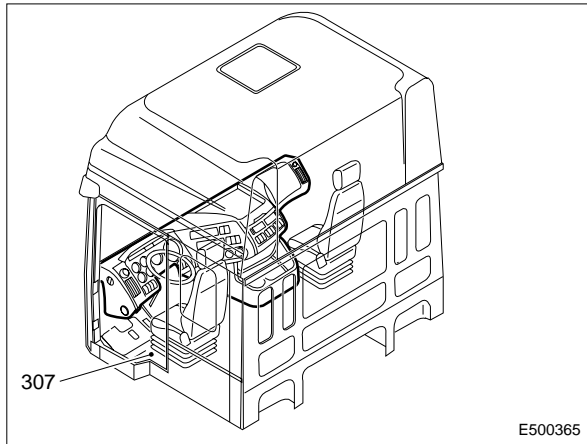


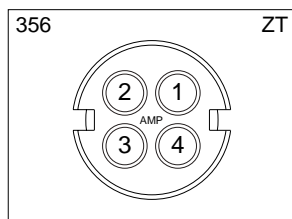
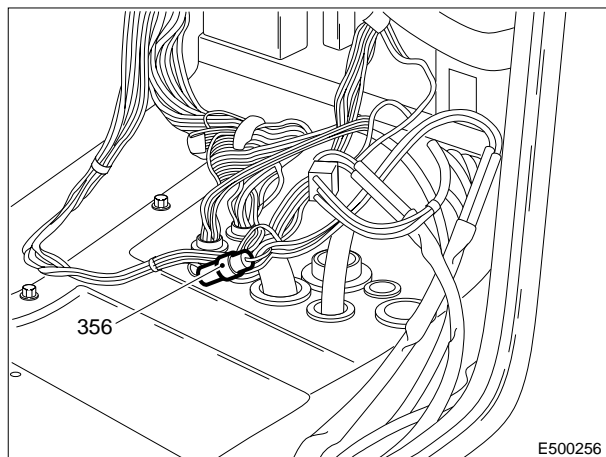
5

ANORDNUNG DER STECKVERBINDER

Baureihe 95XF

Anordnung der Steckverbinder



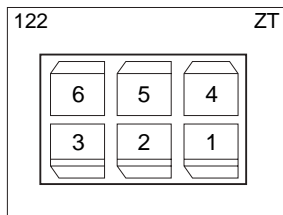
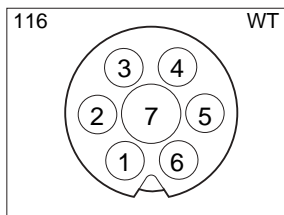
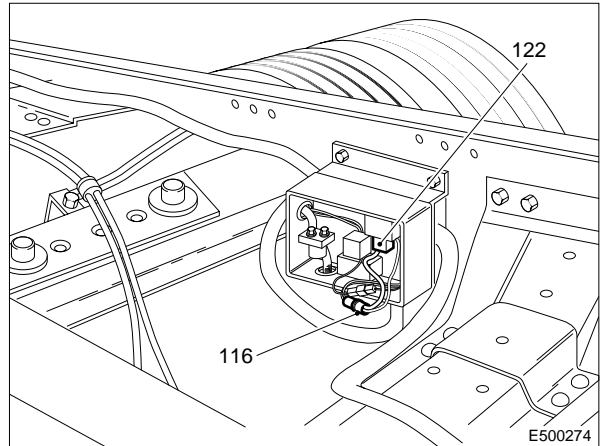
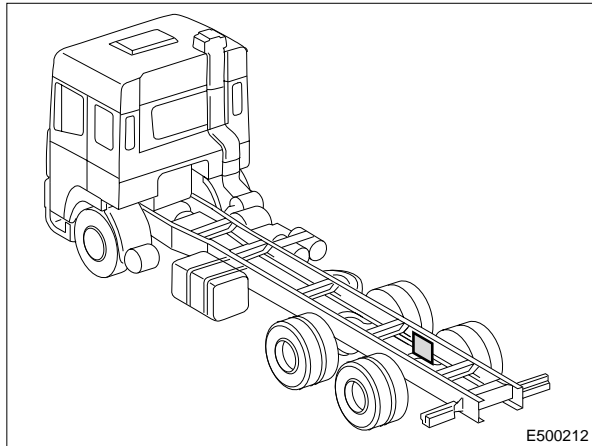


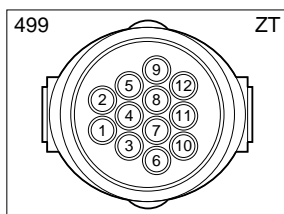
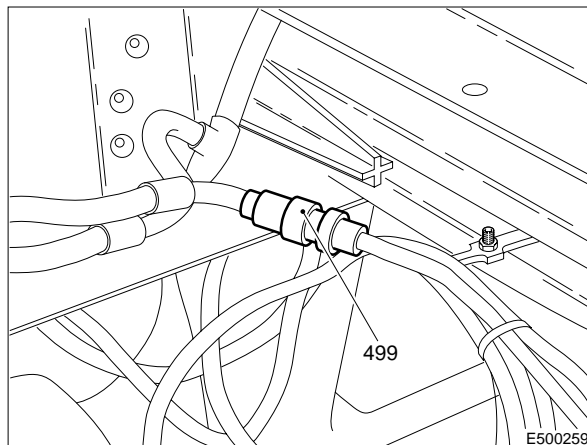
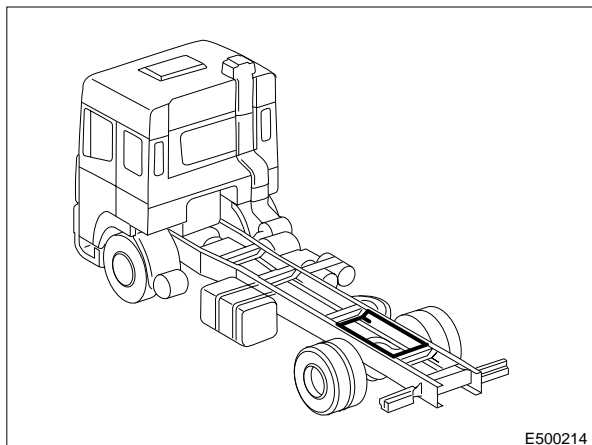
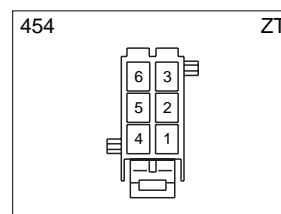
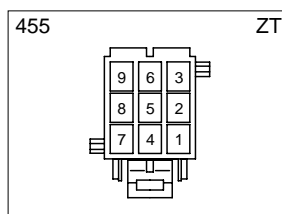
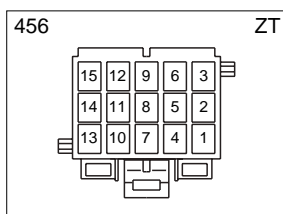
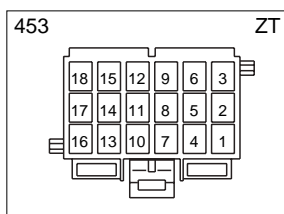
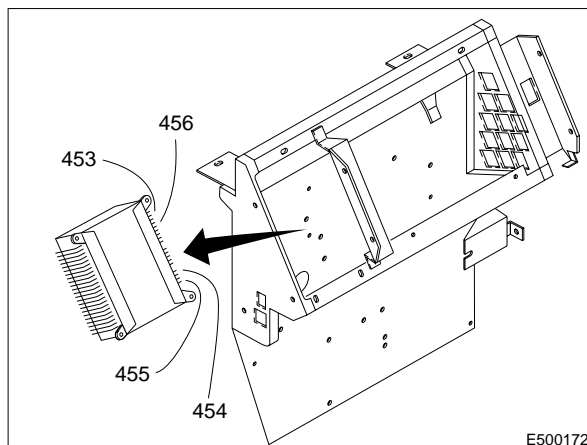
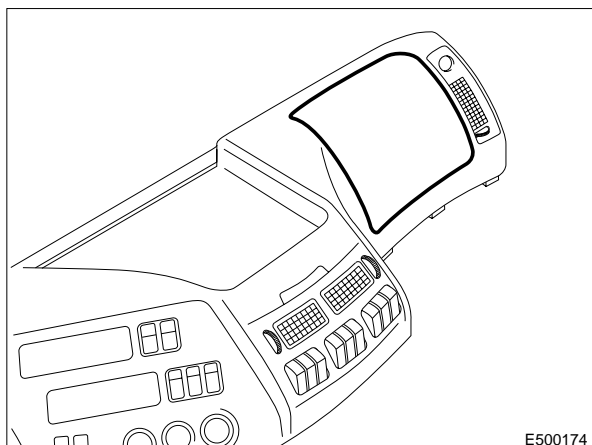
5

ANORDNUNG DER STECKVERBINDER

Baureihe 95XF

Anordnung der Steckverbinder



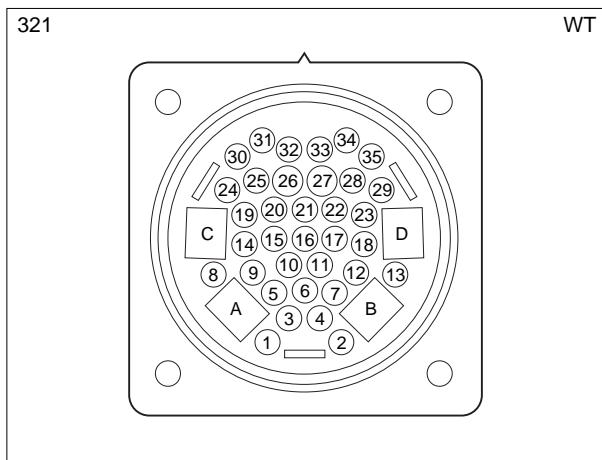
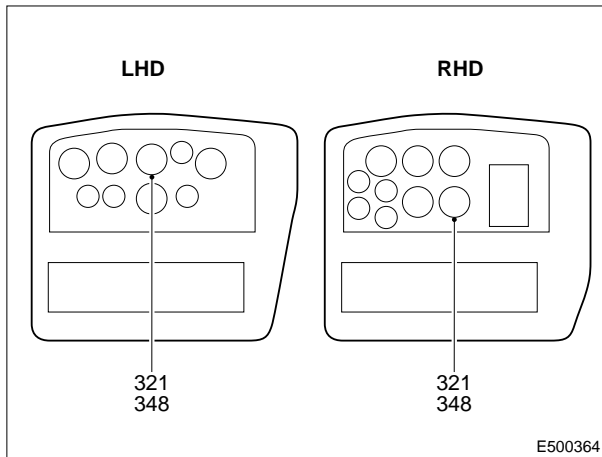


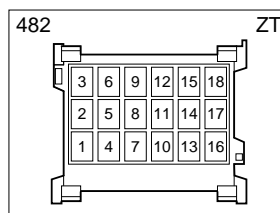
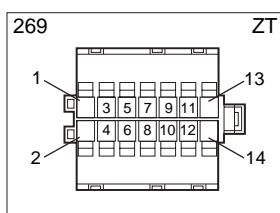
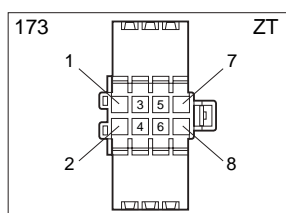
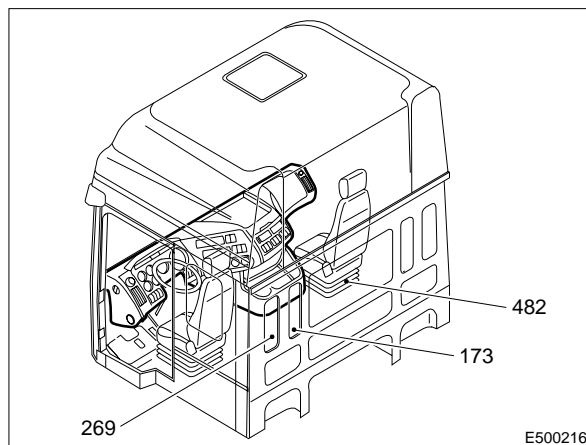
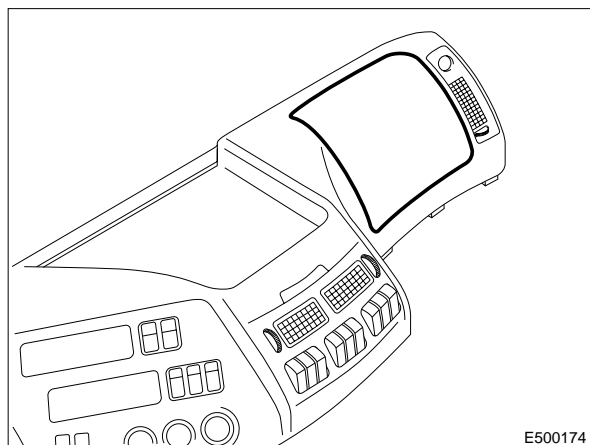
5

ANORDNUNG DER STECKVERBINDER

Baureihe 95XF

Anordnung der Steckverbinder



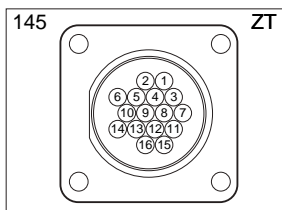
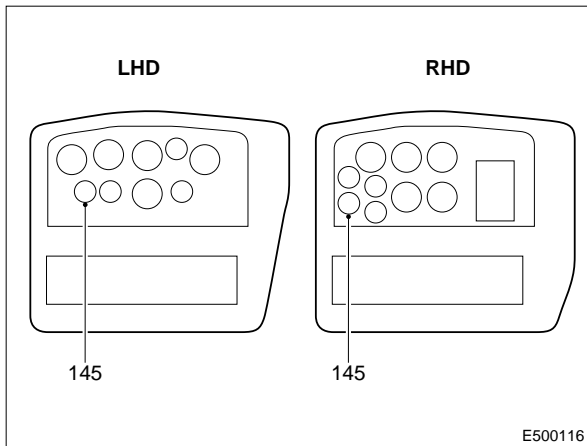
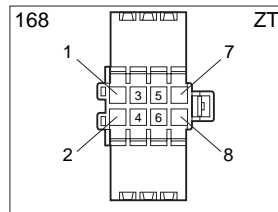
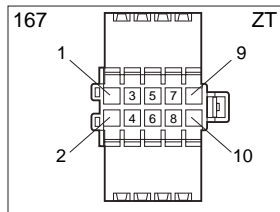
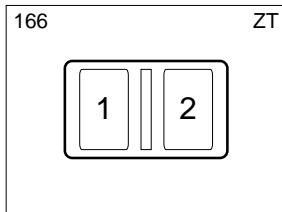
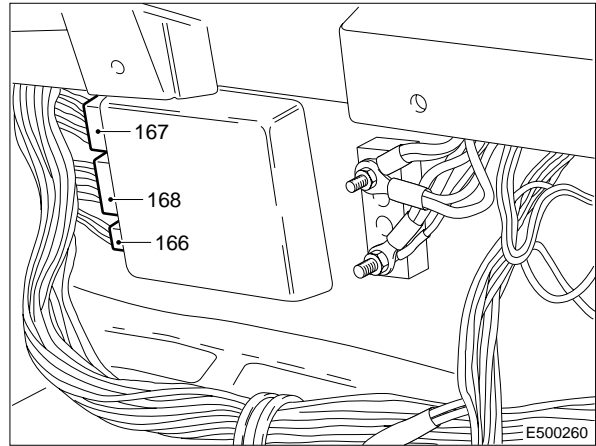
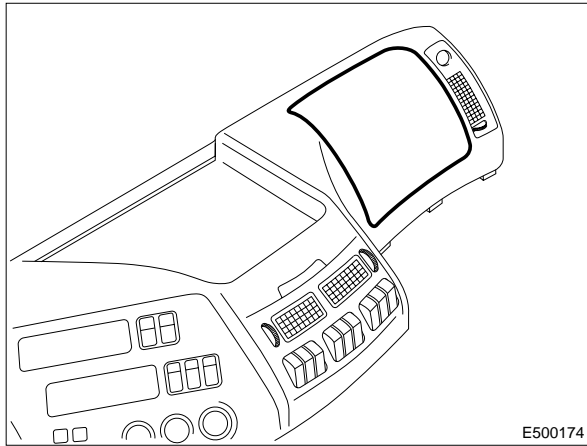


5

ANORDNUNG DER STECKVERBINDER

Baureihe 95XF

Anordnung der Steckverbinder

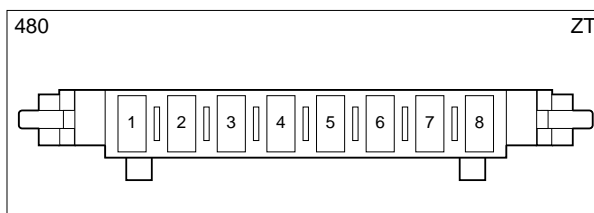
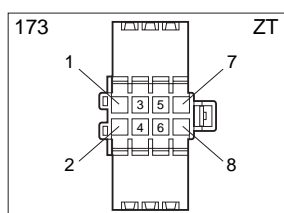
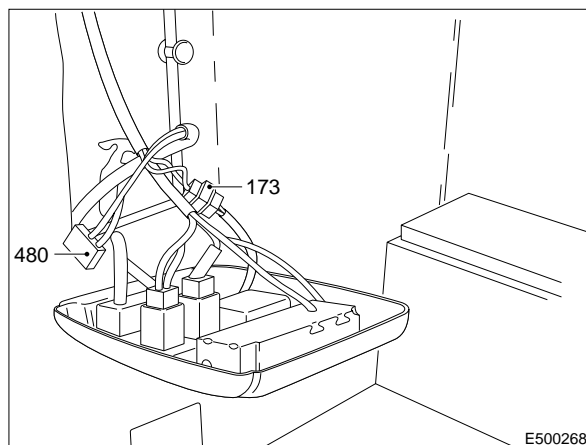
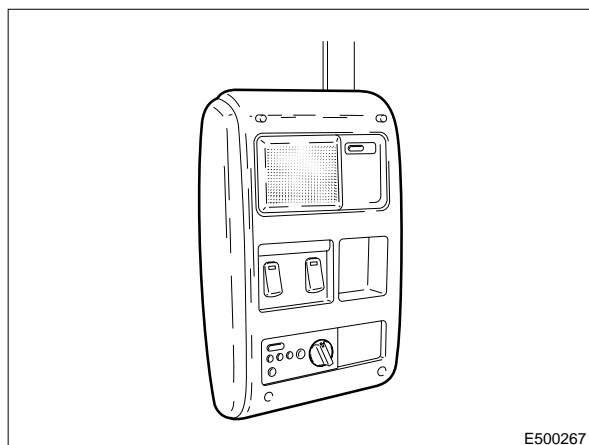


ANORDNUNG DER STECKVERBINDER

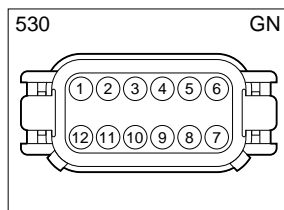
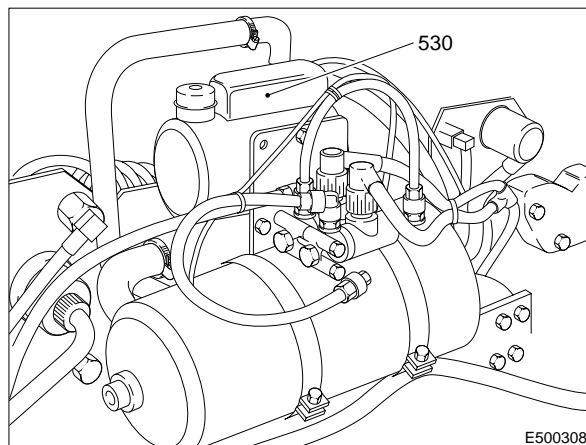
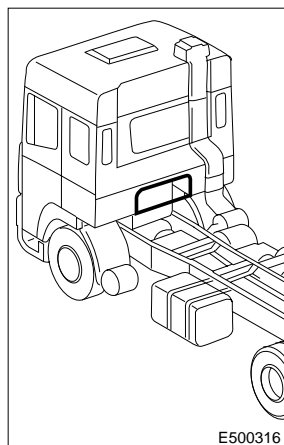
5

Anordnung der Steckverbinder

Baureihe 95XF



9

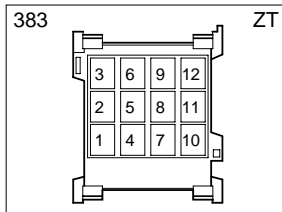
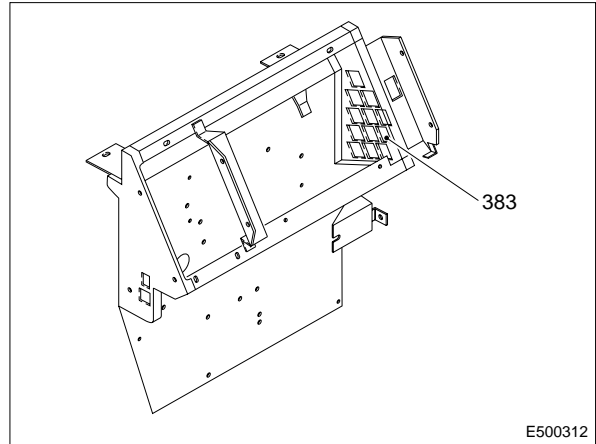
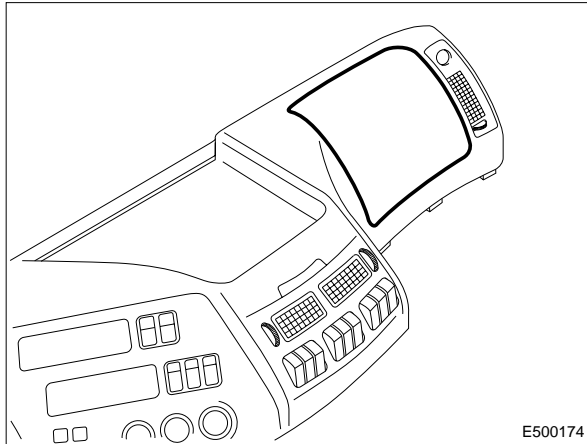


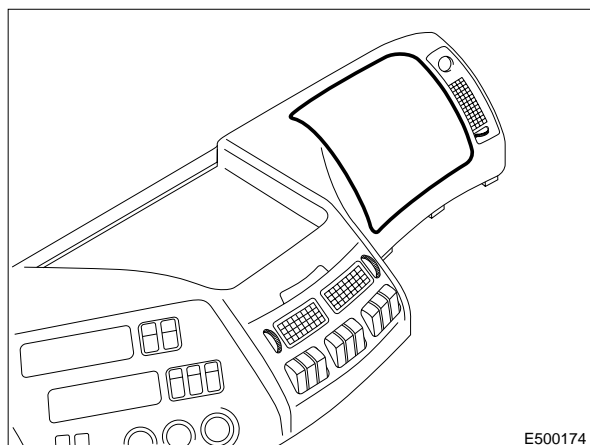
5

ANORDNUNG DER STECKVERBINDER

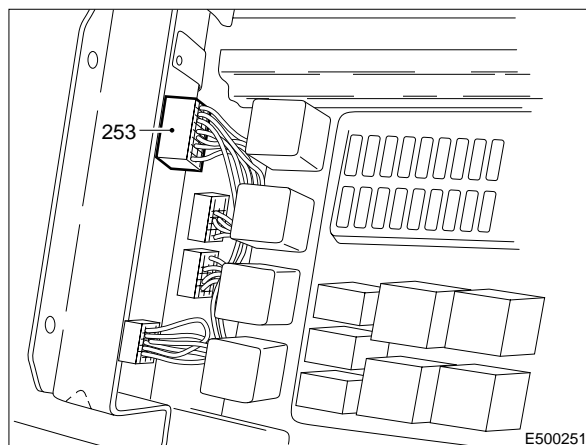
Baureihe 95XF

Anordnung der Steckverbinder

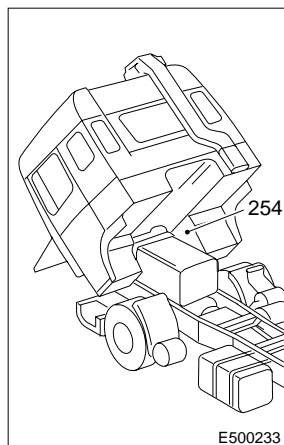
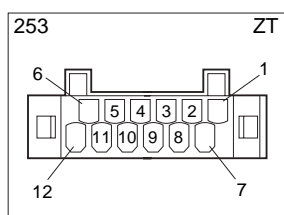




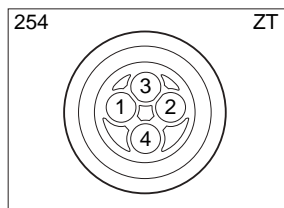
E500174



E500251



E500233

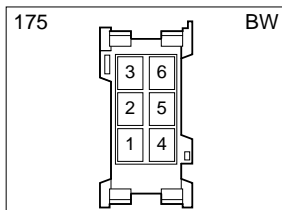
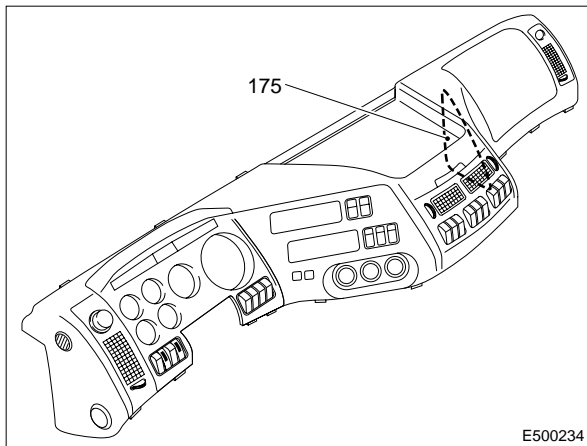
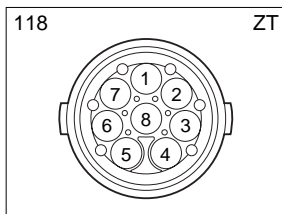
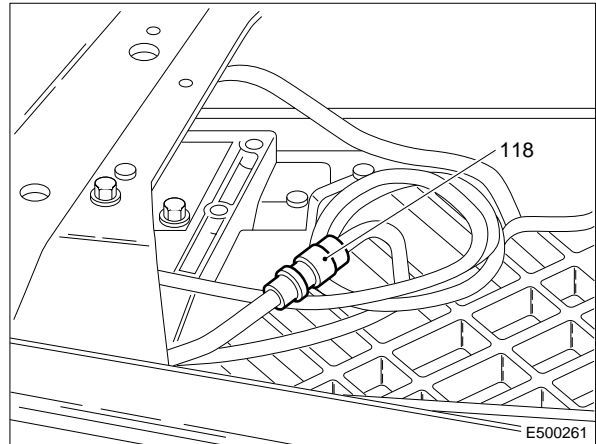
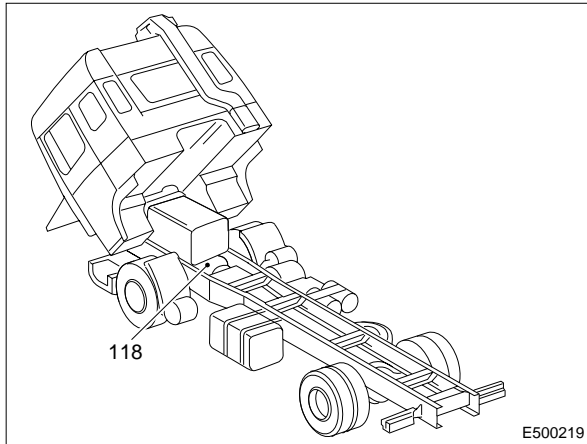


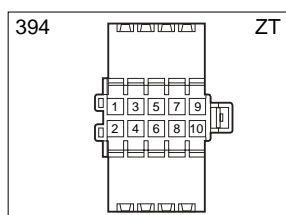
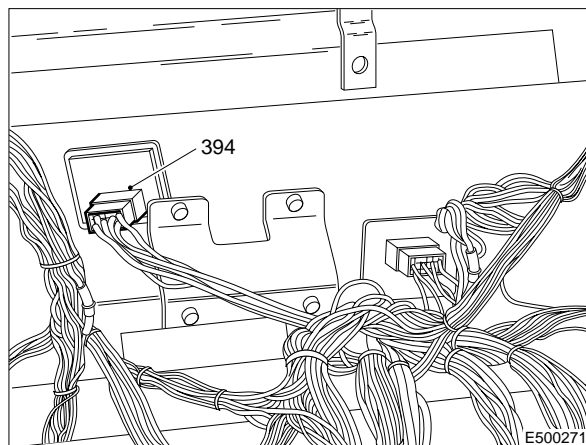
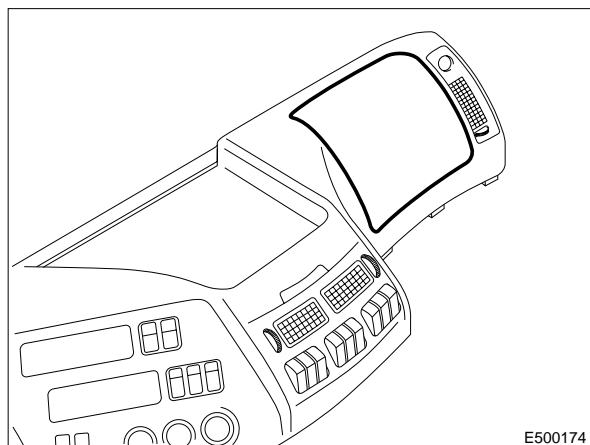
5

ANORDNUNG DER STECKVERBINDER

Baureihe 95XF

Anordnung der Steckverbinder



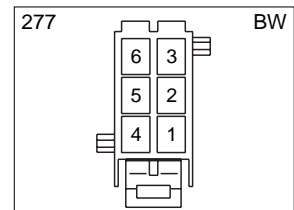
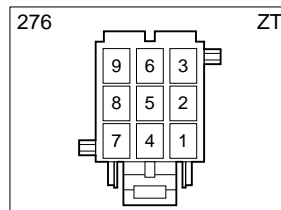
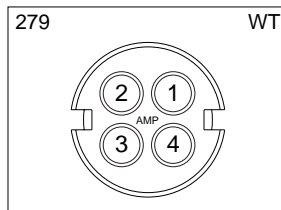
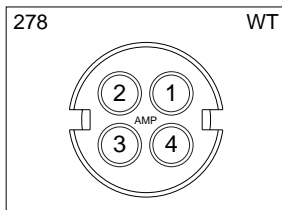
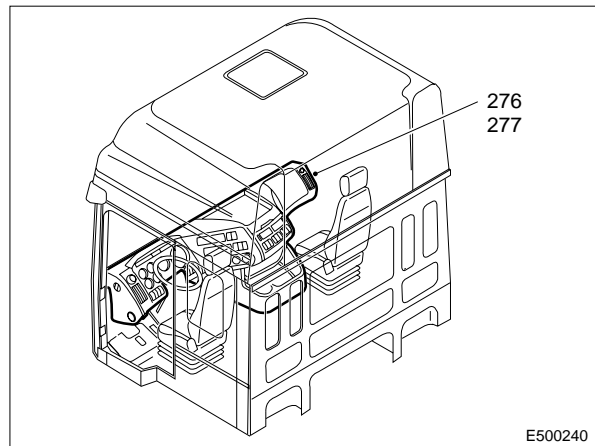
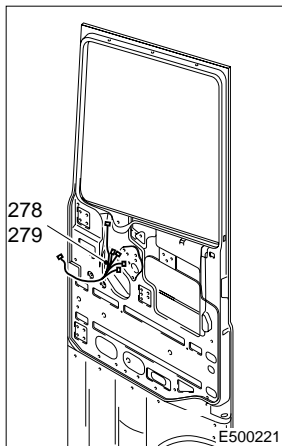
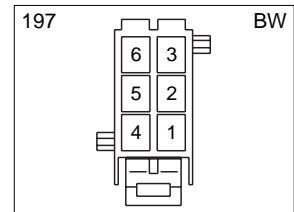
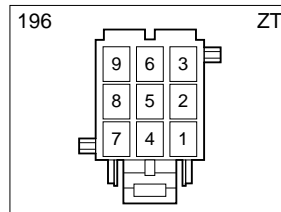
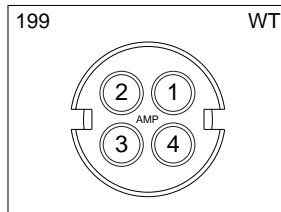
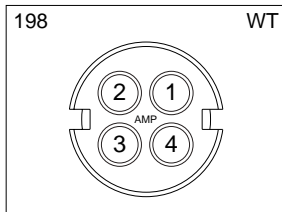
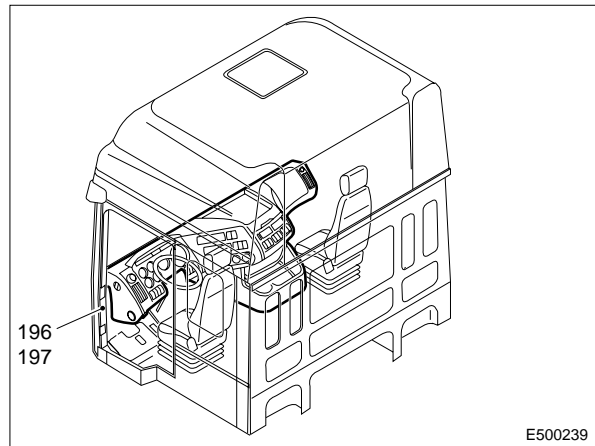
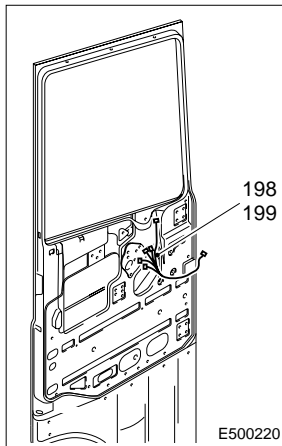


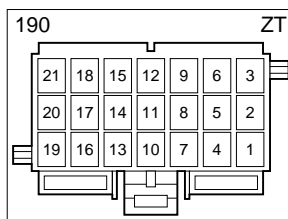
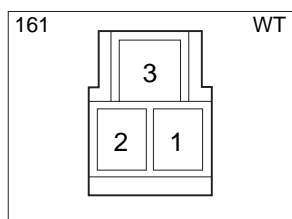
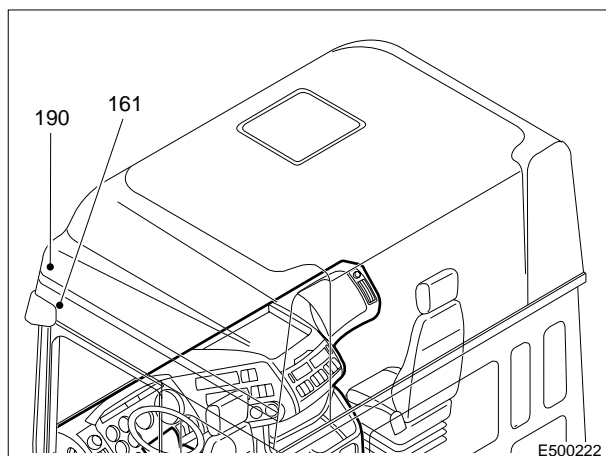
5

ANORDNUNG DER STECKVERBINDER

Baureihe 95XF

Anordnung der Steckverbinder



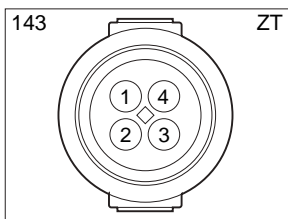
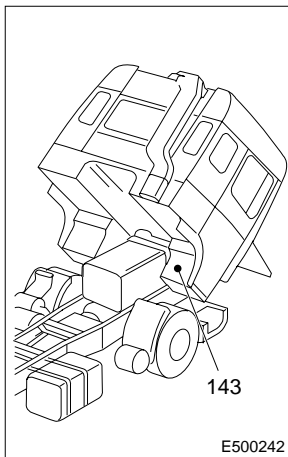
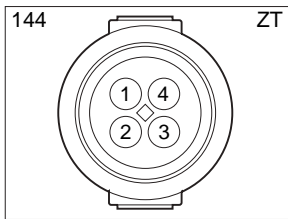
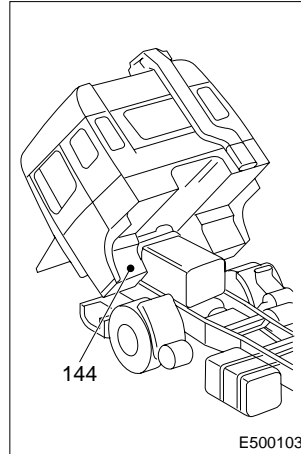
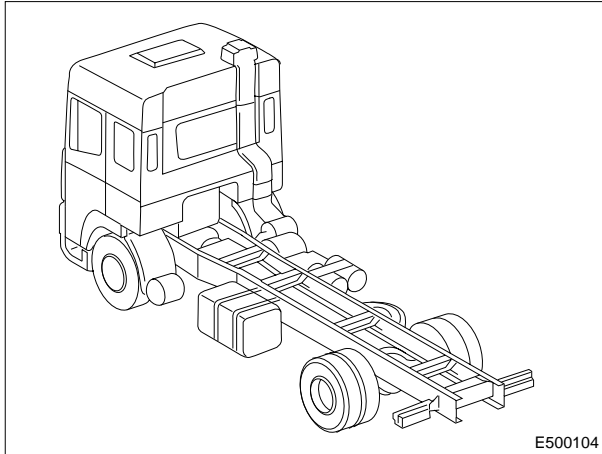


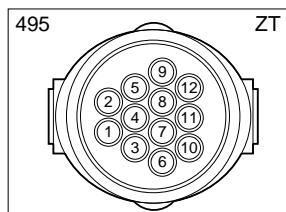
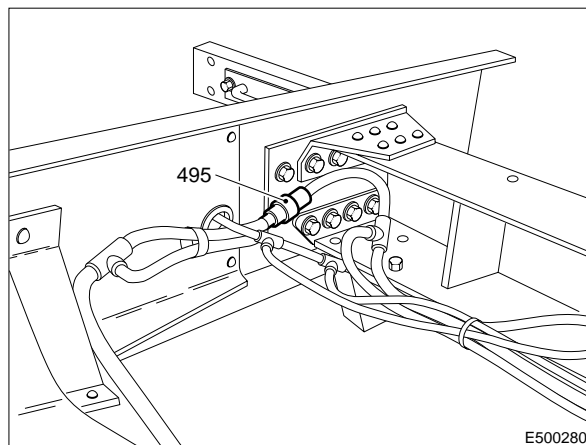
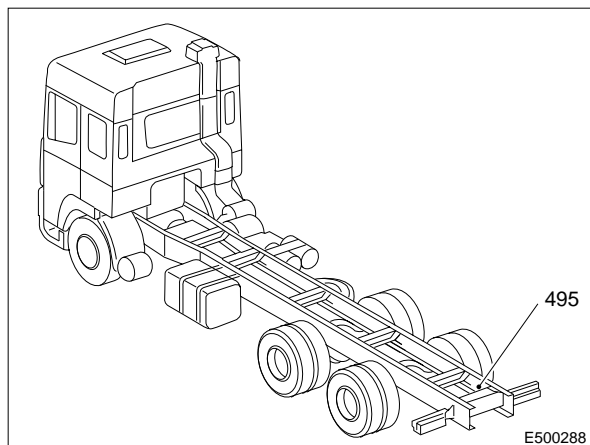
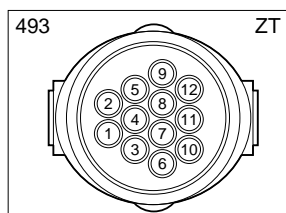
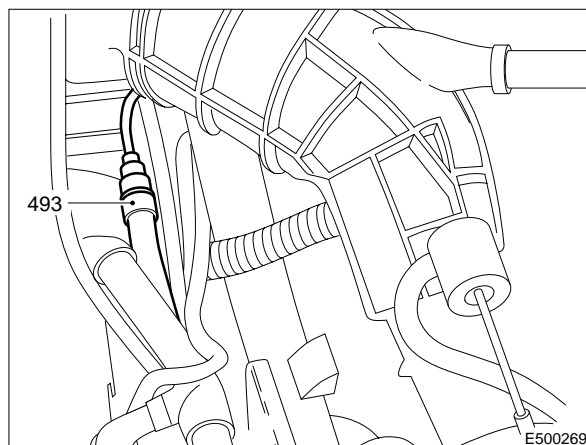
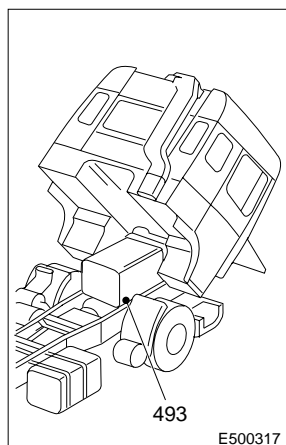
5

ANORDNUNG DER STECKVERBINDER

Baureihe 95XF

Anordnung der Steckverbinder



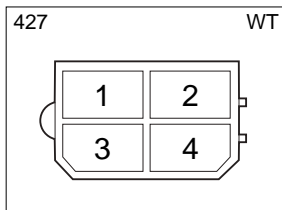
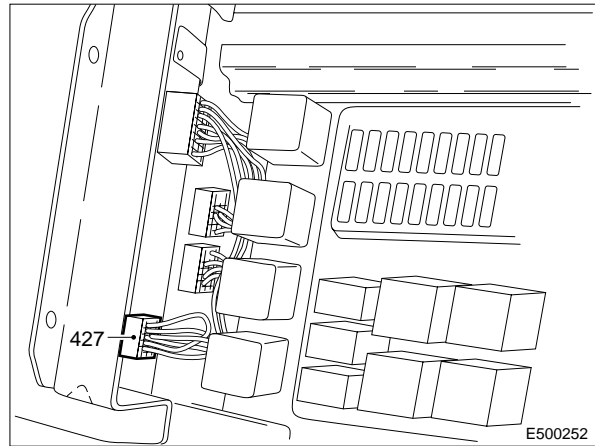
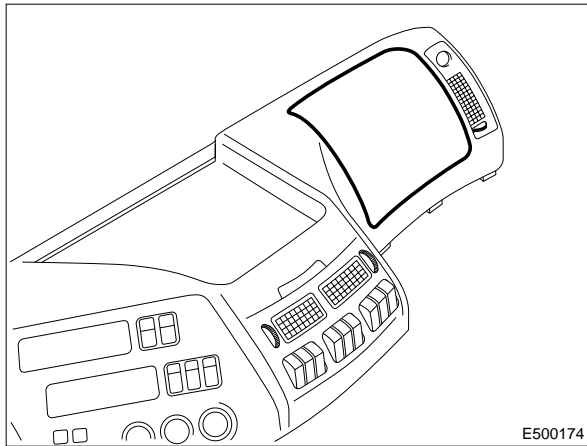
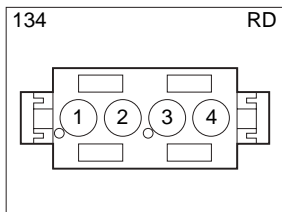
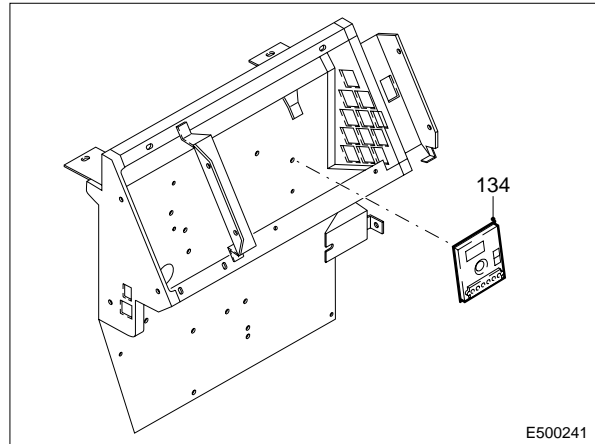
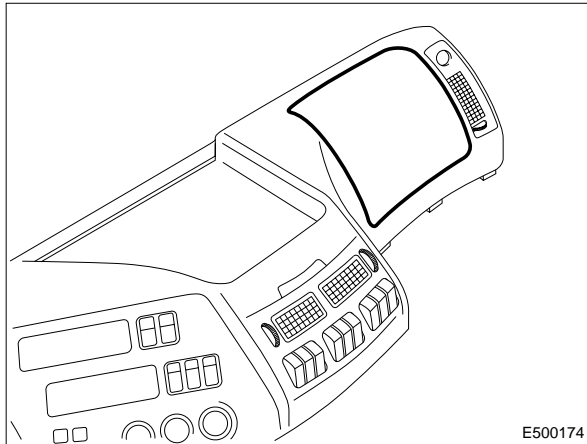


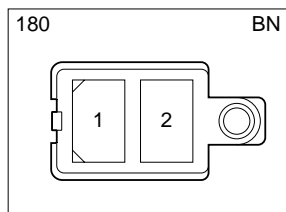
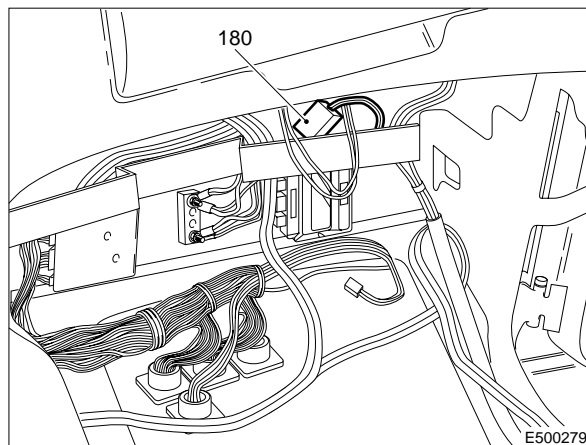
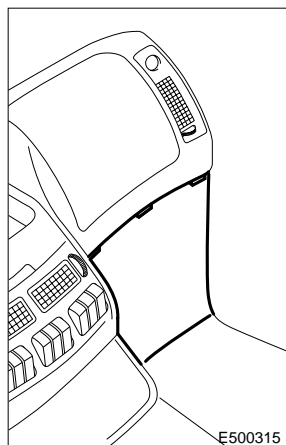
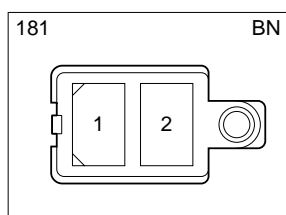
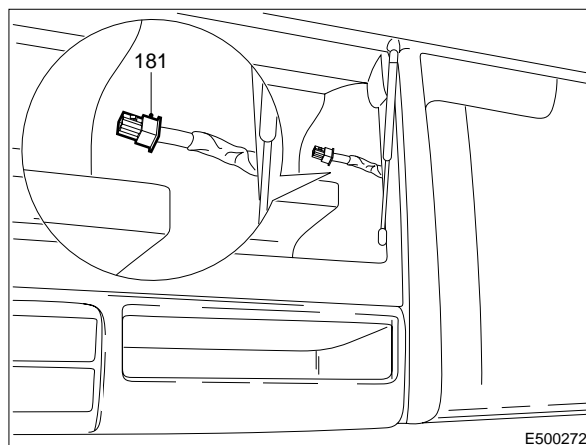
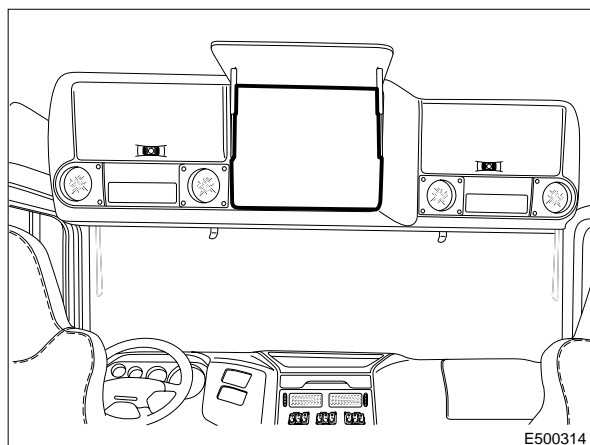
5

ANORDNUNG DER STECKVERBINDER

Baureihe 95XF

Anordnung der Steckverbinder



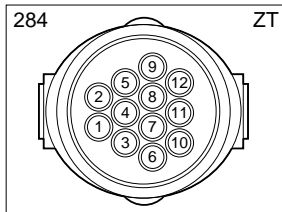
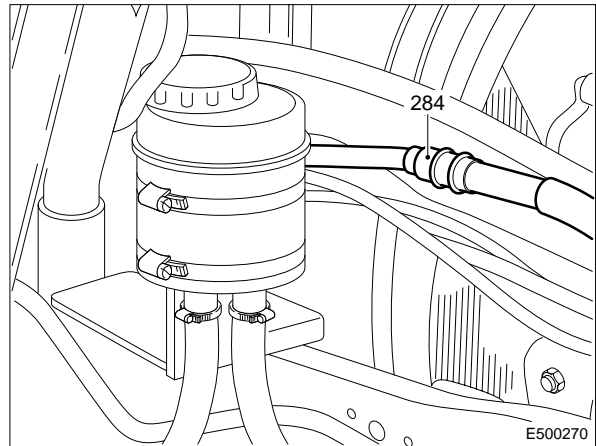
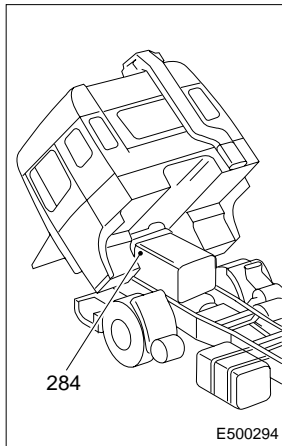


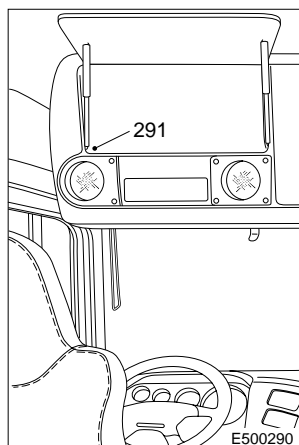
5

ANORDNUNG DER STECKVERBINDER

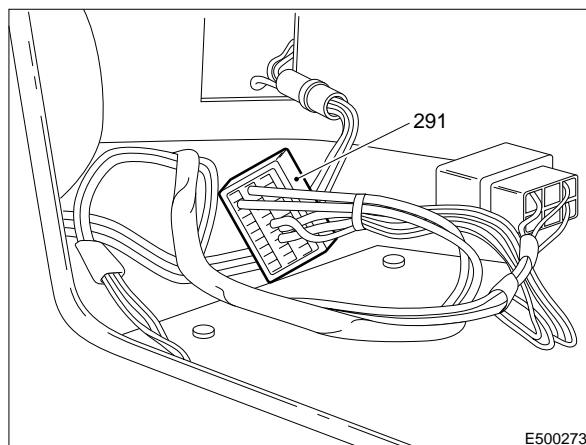
Baureihe 95XF

Anordnung der Steckverbinder

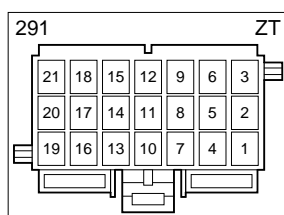




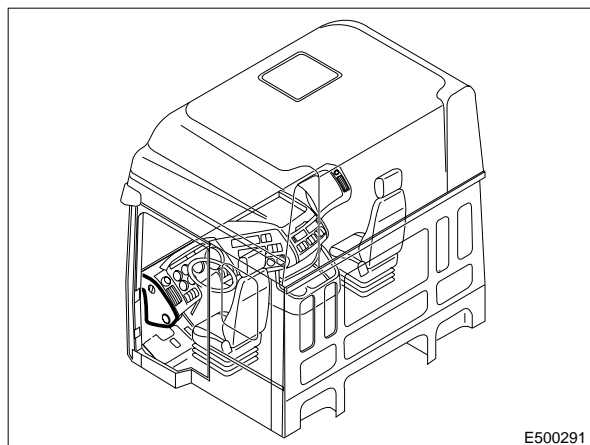
E500290



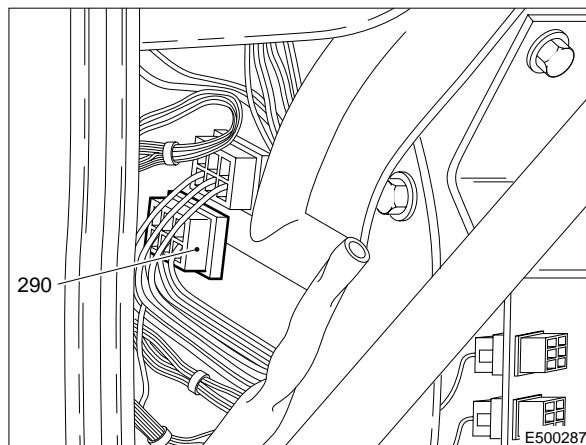
E500273



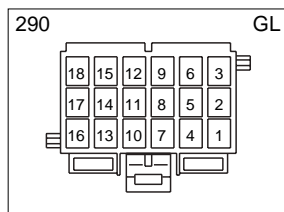
9



E500291



E500287

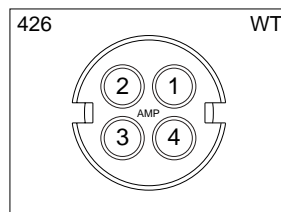
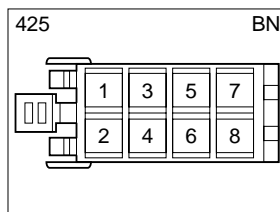
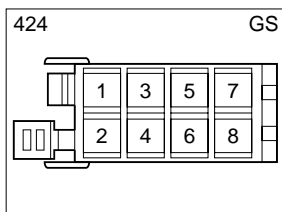
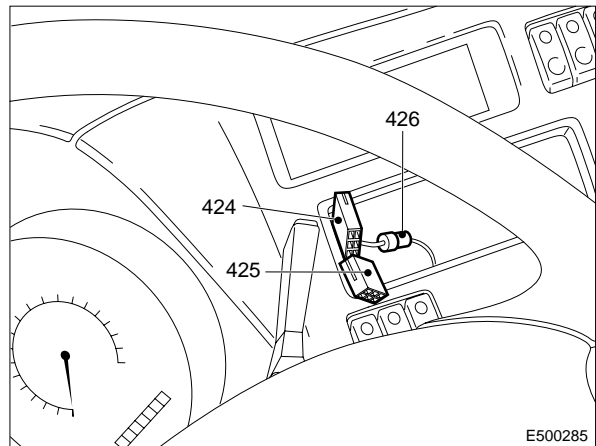
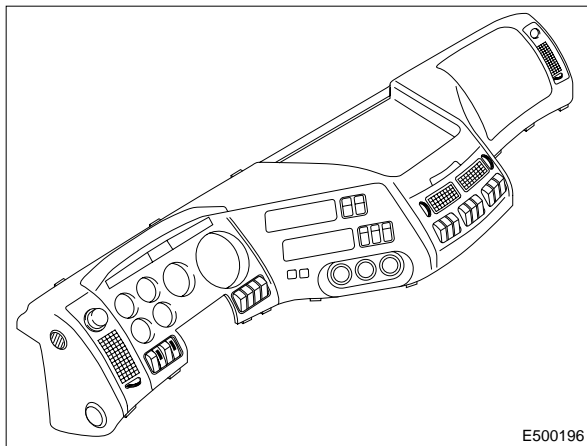
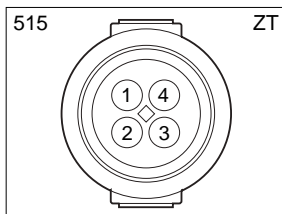
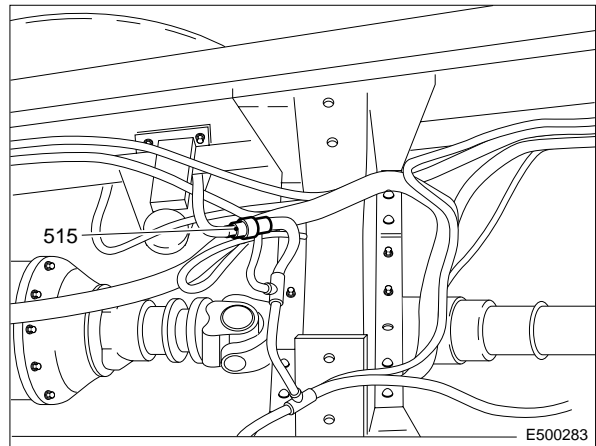
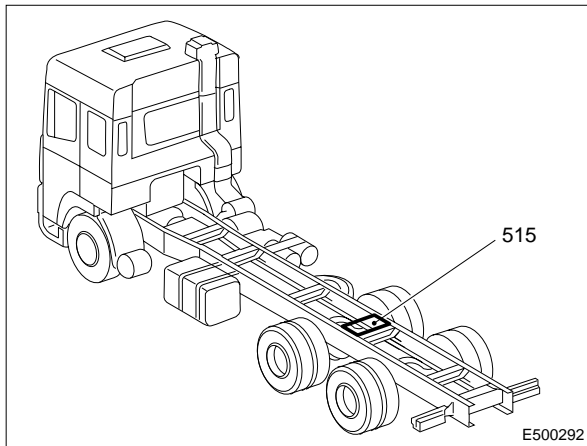


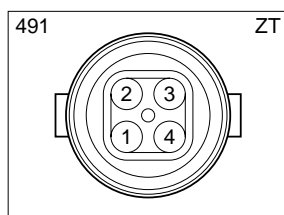
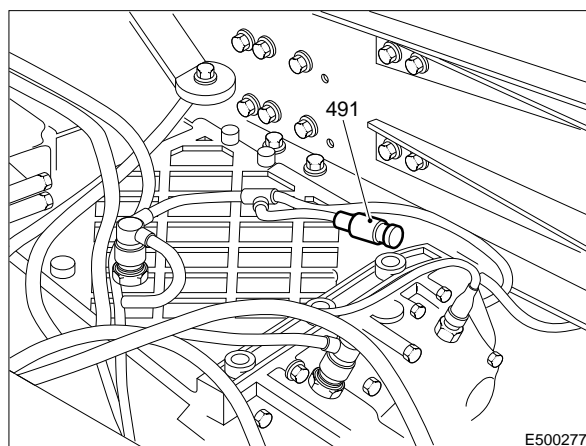
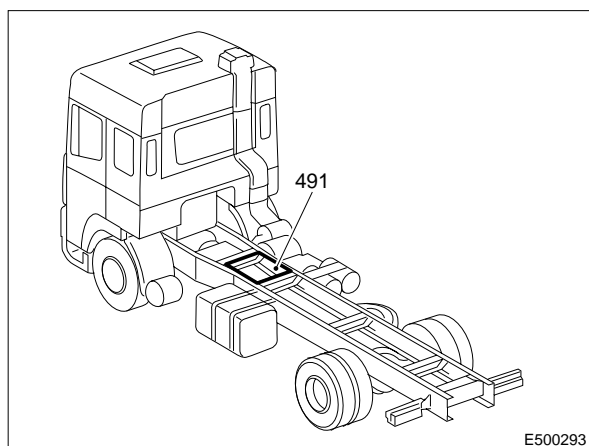
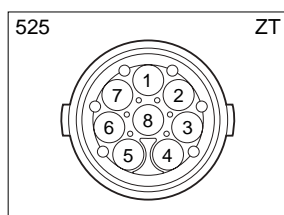
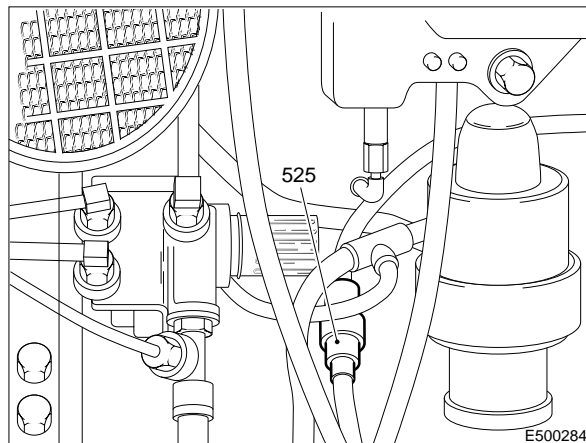
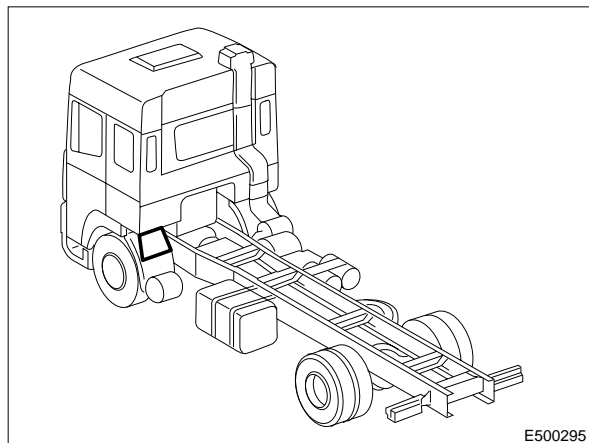
5

ANORDNUNG DER STECKVERBINDER

Baureihe 95XF

Anordnung der Steckverbinder



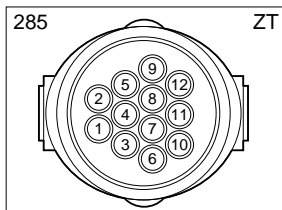
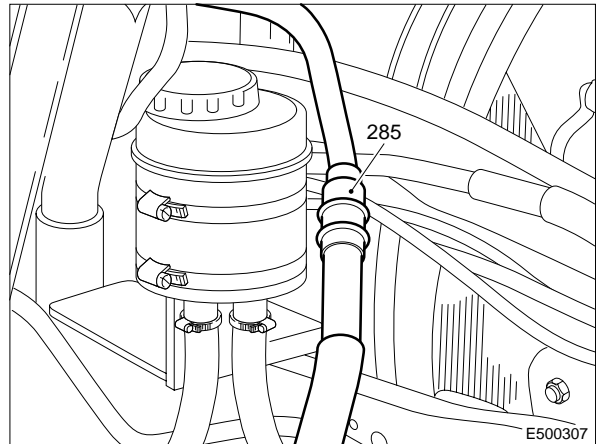
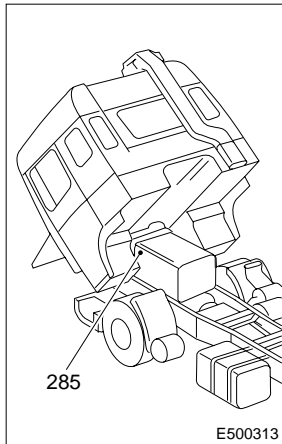
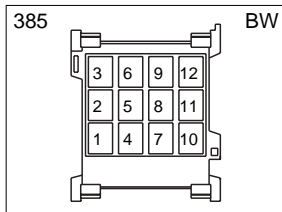
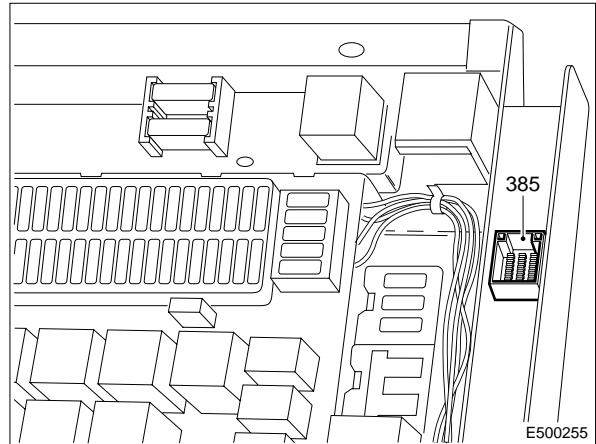
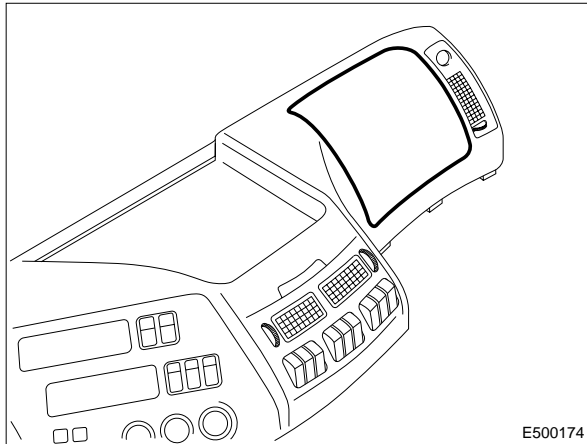


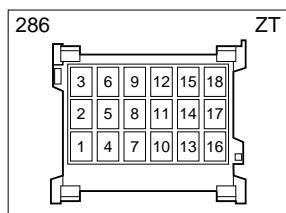
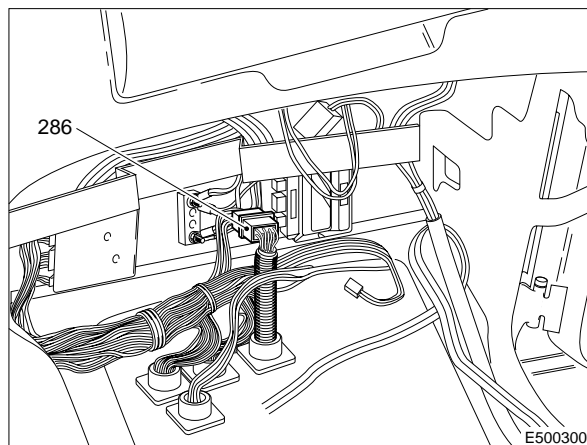
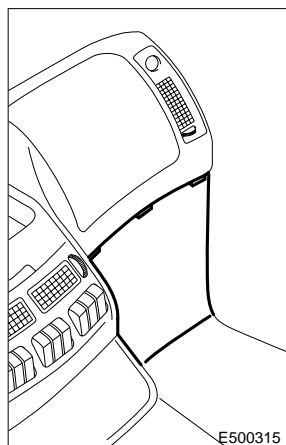
5

ANORDNUNG DER STECKVERBINDER

Baureihe 95XF

Anordnung der Steckverbinder



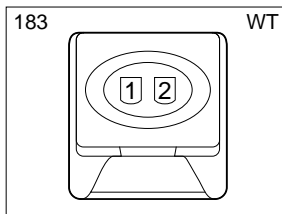
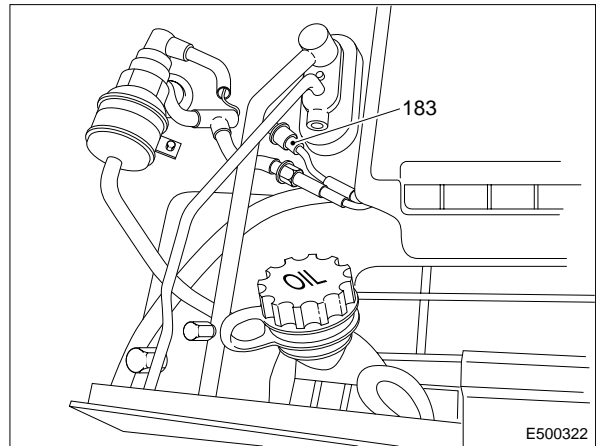
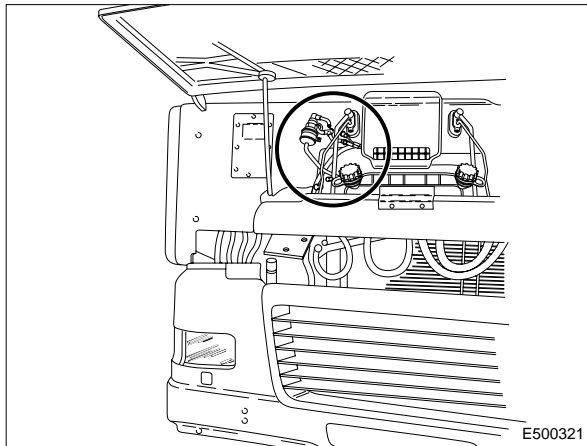


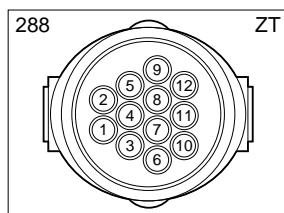
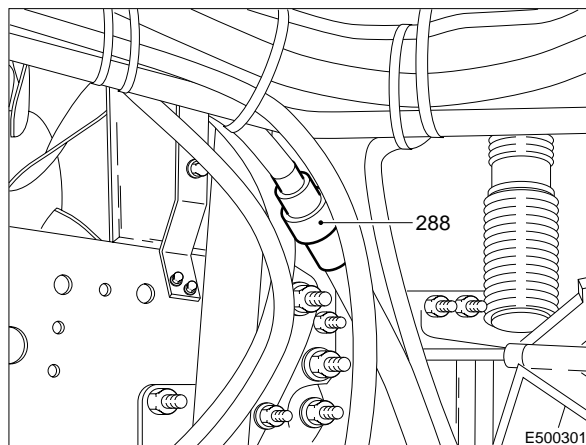
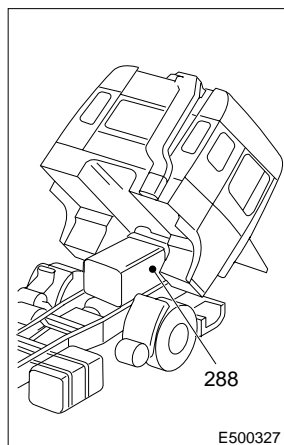
5

Baureihe 95XF

ANORDNUNG DER STECKVERBINDER

Anordnung der Steckverbinder



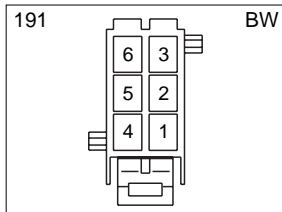
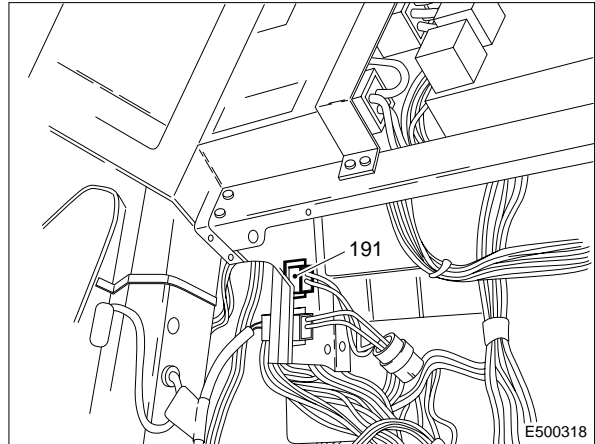
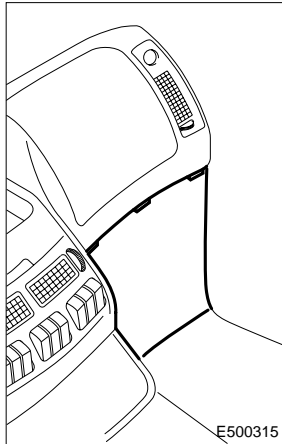


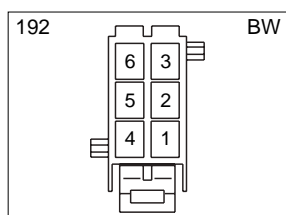
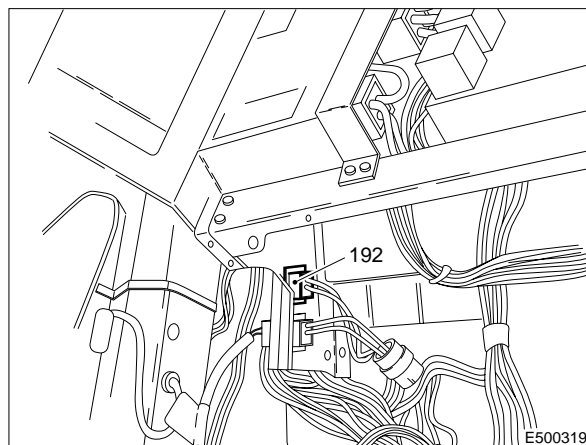
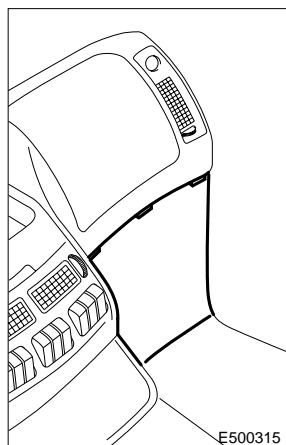
5

ANORDNUNG DER STECKVERBINDER

Baureihe 95XF

Anordnung der Steckverbinder



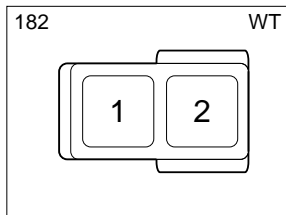
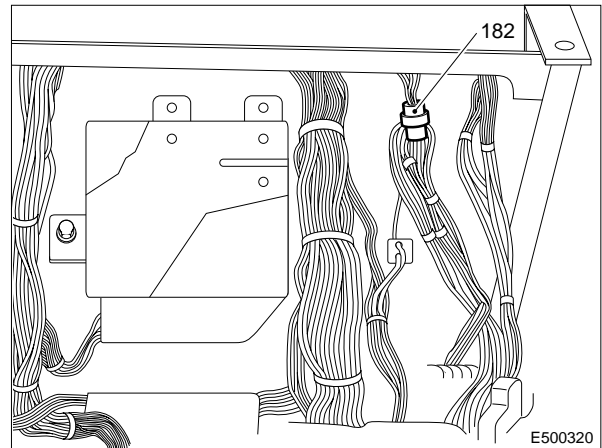
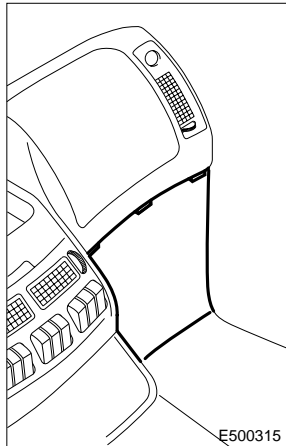


5

Baureihe 95XF

ANORDNUNG DER STECKVERBINDER

Anordnung der Steckverbinder



INHALT

	Seite	Datum
1. EINLEITUNG	1-1	9711
2. ELEKTRISCHE ANLAGE	2-1	9711
2.1 Stromlaufplan 1316630/ 05	2-1	9711
2.2 Übersicht der Grundkodennummern des Stromlaufplans 1316630/ 05	2-5	9711
2.3 Übersicht der Leiter- und Steckverbindernummern des Stromlaufplans 1316630/ 05	2-17	9711
2.4 Detail-Stromlaufpläne von Stromlaufplan 1316630/ 05	2-30	9711

1. EINLEITUNG

In dieser Hauptgruppe wird die gesamte elektrische Anlage anhand von **Stromlaufplänen** und einer **Übersicht der Steckverbinder/Stiftbesetzung** beschrieben.

Stromlaufpläne

Der Stromlaufplan enthält sämtliche Angaben zur gesamten elektrischen Anlage des Fahrzeugs mit Ausnahme der Steckverbinder.

Übersicht der Steckverbinder/Stiftbesetzung

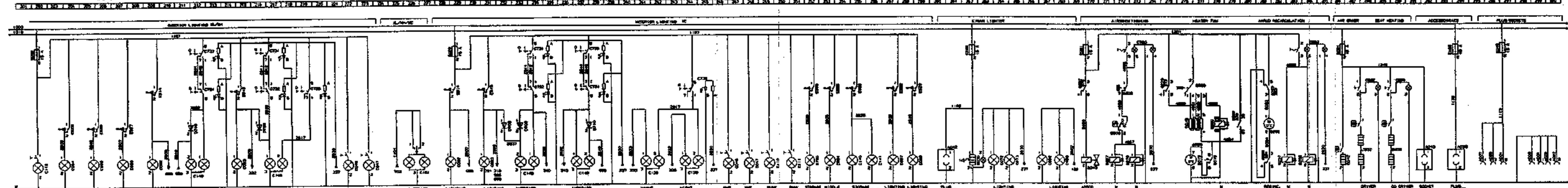
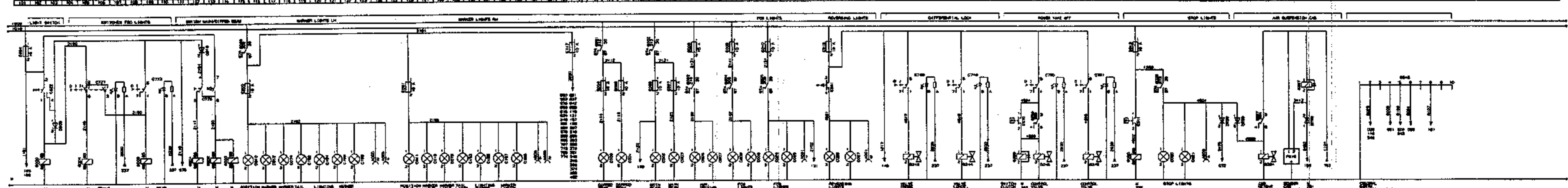
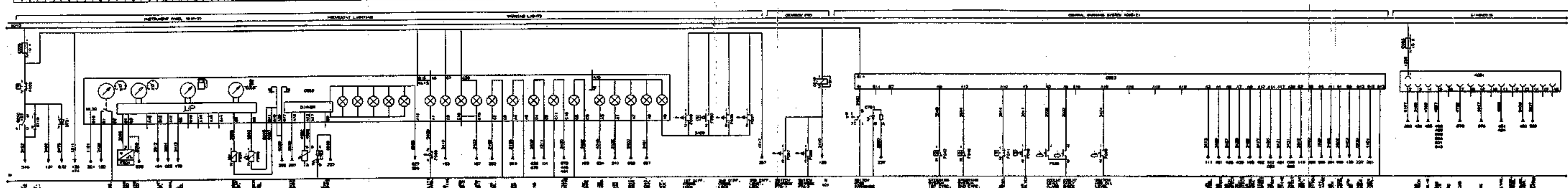
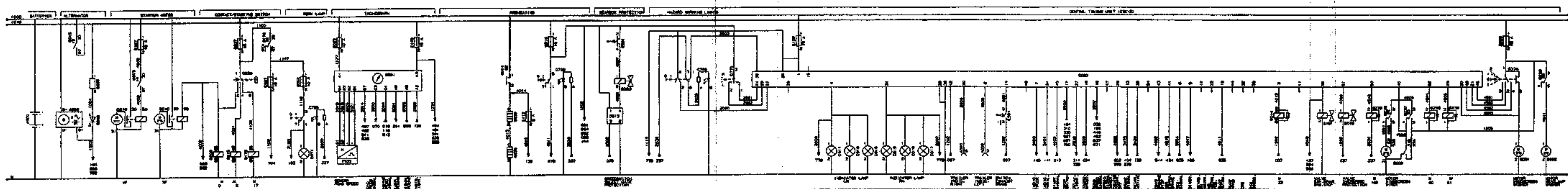
In der Übersicht der Steckverbinder/Stiftbesetzung wird der Anschluß der betreffenden Leiternummer auf dem Steckverbinder angegeben.

Hinweis:

Zur Anordnung der Steckverbinder im Fahrzeug siehe die Hauptgruppe "Anordnung der Steckverbinder".

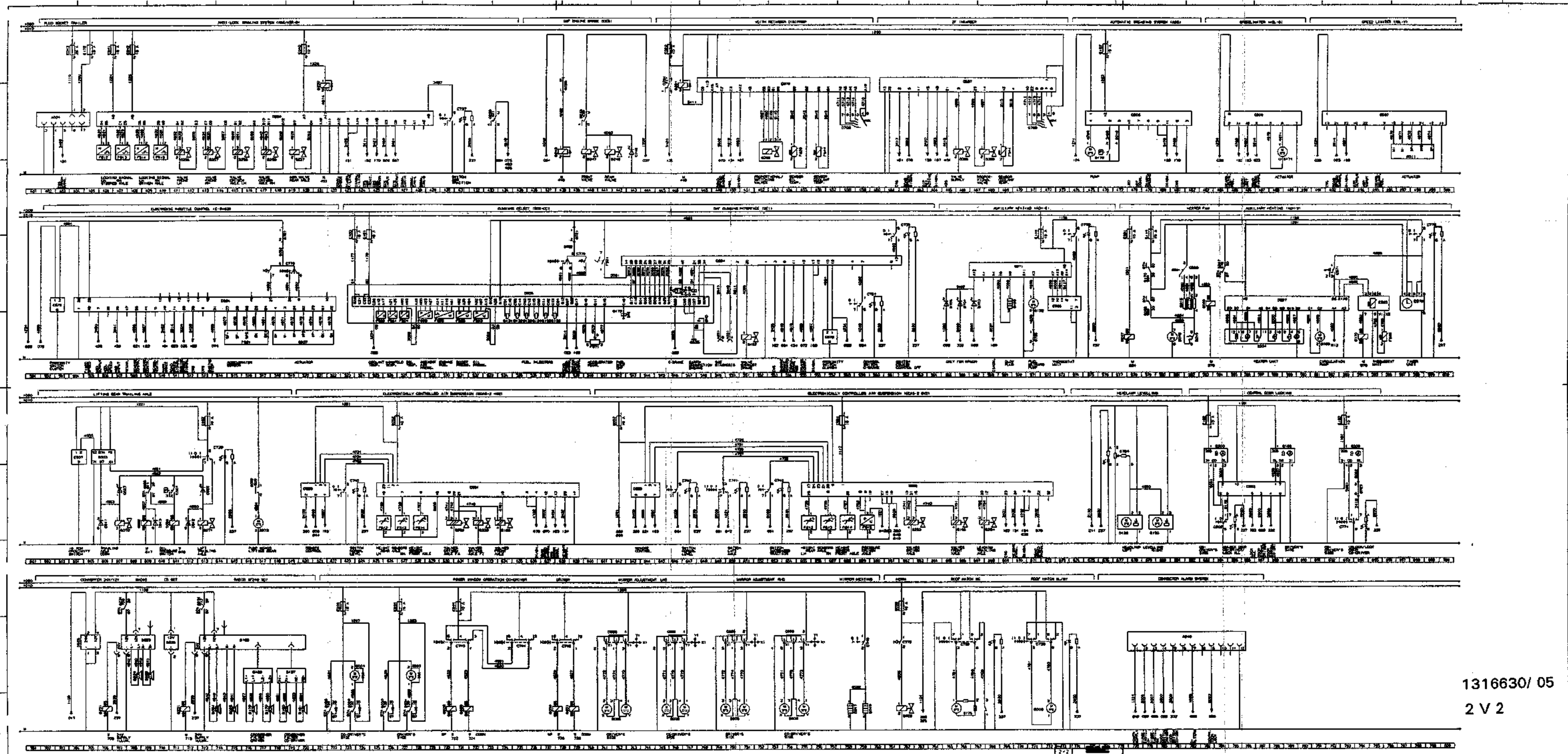
2. ELEKTRISCHE ANLAGE**2.1 STROMLAUFPLAN 1316630/ 05**

Diese Seite bietet Platz für eigene Notizen zum Stromlaufplan.



1316630/05

1 V 2



1316630/ 05
2 V 2

2.2 ÜBERSICHT DER GRUNDKODENUMMERN DES STROMLAUFPLANS 1316630/ 05

Spalte 1: Grundkodennummer
 Spalte 2: Beschreibung
 Spalte 3: Nummer auf dem Suchbalken des
 Stromlaufplans 1316630/ 05

Spalte 1	Spalte 2	Spalte 3
A000	Steckdose Anhänger/Auflieger (7polig)	62/63/224/234/277/399
A001	Steckdose Nebelleuchte hinter Rückfahrleuchte (7polig)	252/256/397/399
A004	Steckdose ABS FA (7polig)	404
A007	Steckdose 12V 2polig	395
A021	Steckdose Diagnose (16polig)	191
A026	Umrißleuchte Aufbau (4polig)	224/235/396/400
A027	Steckdose Zubehör 24V (4polig)	400
A031	Steckdose Diagnose 2polig SAE CUMMINS	549/550
A038	Steckdose Zubehör 2polig 40A	394
A040	Steckdose Alarmanlage	778
A042	Steckdose Armaturen Brett (2polig)	361
A043	Steckdose Sitz Konsole Fahrerseite (2polig)	392
A500	Batterien 2x	2
A502	Generator integrierter Spannungsregler	4
B000	Motor Scheibenwischer	89
B001	Motor Scheibenwischerpumpe	98
B002	Motor Scheinwerfer-Waschanlagenpumpe	100
B003	Motor elektr. Fensterheber Fahrerseite	728
B004	Motor elektr. Fensterheber Beifahrerseite	724
B005	Motor Spiegelverstellung links	741/750
B006	Motor Spiegelverstellung rechts	745/754
B007	Stellmotor Geschwindigkeits-/Drehzahlregelung E-gas-System	518
B009	Motor für Dachluke	772
B010	Anlasser	8/11
B011	Motor Geschwindigkeitsbegrenzer	496
B015	Heizgebläse 4 Geschwindigkeiten	76/378/581/582
B017	Spiegelheizung Fahrerseite	758
B018	Spiegelheizung Beifahrerseite	759
B023	Radio	708
B024	Lautsprecher links	708/714

Spalte 1	Spalte 2	Spalte 3
B025	Lautsprecher rechts	709/715
B026	CB-Funk	711
B028	Druckluftlupe	762
B030	Anzünder Fahrerseite	362
B032	Sitzheizung Fahrerseite	388
B033	Sitzheizung Beifahrerseite	390
B036	Widerstand Generator D+	6
B038	Glühwendel	33
B039	Glühwendel	33
B042	Elementheizung Lufttrockner	386
B043	Luftpresser der Klimaanlage	370
B068	Umwälzpumpe der Standheizung	591
B071	Ventil Heben Hebevorrichtung	613
B072	Ventil Senken Hebevorrichtung	607
B073	Pumpe auf dem Motor der Hebevorrichtung	617
B079	Ventil Einfach-H-Sicherung	86
B088	Ventil Intarder, proportional	468
B089	Ventil Intarder, Druckluftvorrat	466
B122	Kraftstoff-Dosierpumpe Standheizung Eberspächer	571
B129	Motor Scheinwerferhöhenverstellung links	678
B130	Motor Scheinwerferhöhenverstellung rechts	680
B166	Ventil ECAS Vorderachse	634/665
B168	Filter Lautsprecher, Fahrerseite	569
B170	Pumpe Zentralschmierung mit Druckschalter	475
B174	Motor Geschwindigkeitsbegrenzer	488
B175	Motor Dachluke Super Space Cab	766
B178	Lautsprecher links	716
B179	Lautsprecher links	718
B180	Lautsprecher rechts	719
B181	Lautsprecher rechts	720
B185	Radio	713
B186	Filter Lautsprecher, Fahrerseite	717
B187	Filter Lautsprecher, Beifahrerseite	719
B192	Ventil Motorbremse	85/551
B199	Türzentralverriegelung Fahrerseite	688

Spalte 1	Spalte 2	Spalte 3
B200	Motor Türzentralverriegelung Beifahrerseite F249 XH/XC	683/693
B204	Heizeinheit Standheizung Thermo 90	585
B237	Ventil ABS/ASR Ausgleichsperre Hinterachse	419
B238	Ventil ECAS angetriebene Achse links/rechts Druckluftvorrat (FT)	632
B243	Ventil Betätigung Quersperrdifferential	258
B244	Ventil Betätigung Quersperrdifferential	262
B245	Ventil Betätigung Nebenantrieb	267
B246	Ventil Betätigung Nebenantrieb	270
B247	Ventil Motorbremse	440
B248	Ventil Motorbremse	441
B250	Ventil ECAS angetriebene Achse links/rechts Druckluftvorrat (FA)	630
B252	Abgasrückführungsventil	381
B253	Ventil ECAS angetriebene Achse links/rechts Druckluftvorrat	662
B254	Ventil ECAS Nachlauf-/Vorlaufachse heben/senken	667
B256	Ventil ABS vorn links	411
B257	Ventil ABS vorn rechts	413
B258	Ventil ABS angetriebene Achse links	415
B259	Ventil ABS angetriebene Achse rechts	417
B293	Ventil Schaltgassensicherung Getriebe	40
B294	Ventil Fahrerhausfederung ausschalten, Vorderseite	281
B298	Ventil Voith-Retarder	452
B501	Kompakttachograf	22
C000	Abblendlicht links	239
C001	Abblendlicht rechts	240
C002	Fernlicht links	242
C003	Fernlicht rechts	243
C006	Weitstrahler links	244
C007	Weitstrahler rechts	246
C008	Nebelleuchte vorn links	247
C009	Nebelleuchte vorn rechts	248
C010	Umrißleuchte Scheinwerfer links	215
C011	Umrißleuchte Scheinwerfer rechts	226
C012	Umrißleuchte vorn links	217
C013	Umrißleuchte vorn rechts	227

Spalte 1	Spalte 2	Spalte 3
C014	Blinkleuchte vorn links	53
C015	Blinkleuchte vorn rechts	57
C016	Blinkleuchte seitlich links	56
C017	Blinkleuchte seitlich rechts	59
C018	Blinkleuchte hinten links	55
C019	Blinkleuchte hinten rechts	58
C020	Bremsleuchte links	275
C021	Bremsleuchte rechts	276
C024	Nebelleuchte hinten links	249
C025	Nebelleuchte hinten rechts	250
C026	Rückfahrleuchte links	253
C027	Rückfahrleuchte rechts	255
C046	Kartenleseleuchte Fahrerseite	322/347
C047	Kartenleseleuchte Beifahrerseite	323/348
C052	Beleuchtung Heizgebläse links	367
C053	Beleuchtung Heizgebläse rechts	368
C062	Beleuchtung Einstieg Fahrerseite	309/329
C063	Beleuchtung Einstieg Beifahrerseite	315/331
C064	Beleuchtung Ablegeraum oben in der Mitte	304/353
C065	Beleuchtung Ablegeraum unten in der Mitte	305
C066	Beleuchtung Ablegeraum rechts	307
C067	Beleuchtung Werkzeugraum links	357
C068	Beleuchtung Werkzeugraum rechts	358
C071	Arbeitslampe	19
C072	Beleuchtung Aschenbecher links	364
C073	Beleuchtung Aschenbecher rechts	365
C074	Umrißleuchte hinten links	218
C075	Umrißleuchte hinten links	228
C110	Schlafliegen-Leseleuchte mit Schalter unten	349
C111	Schlafliegen-Leseleuchte mit Schalter oben	351
C115	Schlafliegen-Leseleuchte mit Schalter	302
C130	Nachtbeleuchtung Innenraum rot Fahrerseite	344
C139	Nachtbeleuchtung Innenraum rot Beifahrerseite	341
C140	Beleuchtung Ablegeraum unter der unteren Schlafliege (Lampe 1)	355

Spalte 1	Spalte 2	Spalte 3
C141	Beleuchtung Ablegeraum unter der unteren Schlaf liege (Lampe 2)	356
C148	Innenbeleuchtung Fahrerseite 2 x 21W	317/333
C149	Innenbeleuchtung Beifahrerseite 2 x 21W	312/337
C150	Beleuchtung Ablegeraum links	352
C151	Innenbeleuchtung mit Schalter in der Mitte	326
C152	Schlußleuchte links (Sattelzugmaschinen)	219
C153	Schlußleuchte rechts (Sattelzugmaschinen)	229
C154	Schlußleuchte links, Nummernschild (Sattelzugmaschinen)	220
C155	Schlußleuchte rechts, Nummernschild (Sattelzugmaschinen)	231
C156	Umrißleuchte links 1. (Sattelzugmaschinen)	221
C157	Umrißleuchte rechts 1. (Sattelzugmaschinen)	232
C158	Umrißleuchte links 2. (Sattelzugmaschinen)	222
C159	Umrißleuchte rechts 2. (Sattelzugmaschinen)	233
C539	Schalter Zubehör Kontakt Start	15
C588	Schalter Heizgebläse 4 Geschwindigkeiten	377/582
C622	Schalter Beleuchtung	202
C695	Schalter Spiegelverstellung Fahrerseite	743/751
C696	Schalter Spiegelverstellung Beifahrerseite	747/755
C697	Schalter Sitzheizung Fahrerseite	388
C698	Schalter Sitzheizung Beifahrerseite	390
C725	Schalter Arbeitslampe	19
C726	Schalter Glühen	35
C727	Schalter Nebelleuchte hinten	205
C731	Schalter Innenbeleuchtung Schlaf liege Beifahrerseite F249 XC	317/334
C732	Schalter Innenbeleuchtung Dach Konsole Beifahrerseite F249	XC317/334
C733	Schalter Innenbeleuchtung Schlaf liege Fahrerseite F249 XC	312/338
C734	Schalter Innenbeleuchtung Dach Konsole Fahrerseite F249 XC	312/338
C735	Schalter Nachtbeleuchtung Innenraum F249 XC	319/344
C736	Schalter Dachluke F249 XL/XH/XC	766/771
C737	Schalter ABS/ASR Traktion	430
C738	Schalter Ausschaltung Geschwindigkeitsregelung	561
C739	Schalter Hebevorrichtung	613
C740	Schalter ECAS normales Niveau	623/646

Spalte 1	Spalte 2	Spalte 3
C741	Schalter ECAS Achse heben	649
C742	Schalter Anfahrhilfe	653
C743	Schalter elektrischer Fensterheber Beifahrerseite (Tür Fahrerseite)	730
C744	Schalter elektrischer Fensterheber Beifahrerseite (Tür Beifahrerseite)	735
C745	Schalter elektrischer Fensterheber Fahrerseite (Tür Fahrerseite)	738
C746	Schalter Spiegelheizung	759
C748	Schalter Betätigung Quersperrdifferential	258
C749	Schalter Betätigung Längssperrdifferential	262
C750	Schalter Betätigung Nebenantrieb	267
C751	Schalter Betätigung Nebenantrieb	270
C754	Schalter DEB	559
C760	Schalter Klimaanlage	372
C761	Schalter CWS	155
C763	Potentiometer Abblenden Instrumentenbeleuchtung	119
C764	Potentiometer Scheinwerferhöhenverstellung	676
C765	Schalter Warnleuchten (mit LED Suchscheinwerfer)	43
C773	Schalter Nebelleuchte hinten	209
C774	Schalter Türzentralverriegelung	693
C775	Schalter Blinkleuchten/ Fernlicht/ Abblendlicht/ Signalhorn	47/212/762
C776	Schalter Scheibenwischer/Wisch-/Waschintervall/ E-gas/ Wiederaufnahme Geschwindigkeitsregelung	97/518/539
C778	Schalter Standheizung	574/598
C799	Schalter Retarder	458/471
C802	Schalter Klimaanlage Umwälzung	383
C803	Schalter Türzentralverriegelung	684
D503	Elektronisches Steuergerät Hebevorrichtung	605
D525	Elektronisches Steuergerät Wandler 24/12V	705
D529	Elektronisches Steuergerät ECAS-Fernbetätigung	621/644
D550	Elektronisches Steuergerät CTE-2	49
D587	Elektronisches Steuergerät ZF-Intarder	472
D591	Elektronisches Steuergerät E-gas-3	504
D597	Elektronisches Steuergerät Geschwindigkeitsbegrenzer ASL-V	492
D609	Diode Lichtschalter	203

Spalte 1	Spalte 2	Spalte 3
D610	Diode Fernlicht/Abblendlicht	212
D611	Diode Hebevorrichtung Dämpfung Ventil Senken	606
D612	Diode Hebevorrichtung Dämpfung Ventil Heben	612
D613	Diode Hebevorrichtung Dämpfung Relais Pumpe	610
D622	Diode Hebevorrichtung Sperren Heben	613
D623	Diode Hebevorrichtung Sperren Senken	607
D668	Diode Generatorschutz (D+)	6
D703	Diode Ausschalten Standheizung/ Türkontakt Fahrerseite	567
D704	Diode Ausschalten Standheizung/ Türkontakt Beifahrerseite	566
D705	Diode Ausschalten Standheizung bei laufendem Motor	565
D708	Diode Innenbeleuchtung, Verhinderung Rückspeisung zum Aufstieg Beifahrerseite	316/332
D709	Diode Innenbeleuchtung, Verhinderung Rückspeisung zum Schalter Beifahrerseite	333
D710	Diode Innenbeleuchtung, Verhinderung Rückspeisung zum Schalter Fahrerseite	312/338
D721	Diode Feststellbremse, Verhinderung Rückspeisung	104
D722	Diode Bremsleuchten, Verhinderung Rückspeisung	278
D745	Diode Motorbremsventile	443
D758	Diode Verhinderung Rückspeisung zur CWS	284
D759	Diode Verhinderung Rückspeisung zu den Bremsleuchten	279
D802	Elektronisches Steuergerät ECAS-2	655
D804	Elektronisches Steuergerät DAF-Cummins-Schnittstelle	561
D805	Elektronisches Steuergerät CUMMINS CELECT	524
D806	Elektronisches Steuergerät Zentralschmierung	475
D809	Elektronisches Steuergerät Geschwindigkeitsbegrenzer ASL-G	485
D813	Elektronisches Steuergerät Schaltgassensicherung, Getriebe	39
D827	Elektronisches Steuergerät Standheizung Thermo 90	586
D850	Elektronisches Steuergerät ABS/ASR Typ D	407
D851	Elektronisches Steuergerät ECAS-2 (4x2)	626
D852	Instrumententafel DIP-3	105
D853	Elektronisches Steuergerät CWS-2	155
D862	Elektronisches Steuergerät Türzentralverriegelung	684
D870	Elektronisches Steuergerät Voith-Retarder	448
D871	Elektronisches Steuergerät Standheizung	573
E000	Sicherung Umrißleuchte hinten links	215

Spalte 1	Spalte 2	Spalte 3
E001	Sicherung Umrißleuchte hinten rechts	226
E004	Sicherung Abblendlicht Fahrerseite	239
E005	Sicherung Abblendlicht-Anzeigeleuchte Beifahrerseite	240
E006	Sicherung Fernlicht Fahrerseite	242
E007	Sicherung Fernlicht-Anzeigeleuchte Beifahrerseite	243
E008	Sicherung Weitstrahler	244
E009	Sicherung Nebelleuchten vorn	247
E010	Sicherung Nebelleuchten hinten	249
E013	Sicherung Bremsleuchten	273
E016	Sicherung Rückfahrleuchten	253
E019	Sicherung Betätigung Glühen/ CTE/ Blinkleuchten/ Motorbremse	35
E023	Sicherung Schalter Kaltstart/ Tachograf-Stundenzähler/ Programm-Stundenzähler Standheizung	22
E025	Sicherung Wischermotor Scheinwerferwaschanlage	97
E026	Sicherung Anzünder	362
E027	Sicherung Wandler 24/12 V	17
E028	Sicherung Innenbeleuchtung	302/329
E029	Sicherung Retarder Motorbremse	446
E030	Sicherung Signalhorn	762
E031	Sicherung Heizgebläse ITC-Einheit	370/578
E033	Sicherung Motor elektr. Fensterheber Beifahrerseite	723
E034	Sicherung Motor elektr. Fensterheber Fahrerseite	727
E035	Sicherung Instrumente und Anzeigeleuchten	101
E037	Sicherung Kontaktschalter	15
E040	Sicherung ABS	420
E041	Sicherung ABS	407
E042	Sicherung ABS	408
E043	Sicherung ABS Anhänger/Auflieger	404
E044	Sicherung Spiegelheizung	731
E048	Sicherung Stromversorgung Anhänger/Auflieger	397
E051	Sicherung ECAS-1	658
E052	Sicherung ECAS Fernbetätigung Arbeitslampe	19
E053	Sicherung ECAS Diagnose-Steckverbinder (16polig)	191
E062	Sicherung Hebevorrichtung und ECAS	613/627/642
E084	Sicherung Beleuchtung	201

Spalte 1	Spalte 2	Spalte 3
E091	Sicherung Heizelement Lufttrockner/ Kraftstoff-Schmutzabscheider	386
E108	Sicherung CTE-2	51
E112	Sicherung Anzeigeleuchte Glühen	34
E114	Sicherung Standheizung (Eberspächer)	572/579
E117	Sicherung Suchscheinwerfer	237
E143	Sicherung E-gas Tachograf	27
E157	Sicherung Zentralschmierung	476
E160	Sicherung Cummins-Motor	524
E161	Sicherung Cummins-Motor	525
E167	Sicherung Übergangsrelais, Anlasser	9
E168	Sicherung Zubehör/ Mikrowellengerät	394
E172	Sicherung ABS Anhänger/Auflieger 10A	405
E182	Sicherung Türzentralverriegelung	683/693
E501	Betätigungsschalter Rückfahrleuchte	253
E507	Näherungsschalter Hebevorrichtung Achslastschutz (10 Tonnen)	604
E508	Temperaturschalter Klimaanlage-Luftpresser	372
E509	Betätigungsschalter Klimaanlage hoher / niedriger Druck	372
E511	Betätigungsschalter Bremslicht	273
E514	Betätigungsschalter Einstieg Innenbeleuchtung Türschalter Fahrerseite	309/329
E515	Betätigungsschalter Einstieg Innenbeleuchtung Türschalter Beifahrerseite	315/331
E524	Betätigungsschalter Hebevorrichtung Endschalter Öldruck	611
E525	Betätigungsschalter Beleuchtung Ablegeraum oben in der Mitte	304/354
E526	Betätigungsschalter Beleuchtung Ablegeraum unten in der Mitte	306
E527	Betätigungsschalter Beleuchtung Ablegeraum rechts	308
E528	Betätigungsschalter Beleuchtung Werkzeugraum links	358
E529	Betätigungsschalter Beleuchtung Werkzeugraum rechts	359
E555	Betätigungsschalter Beleuchtung Ablegeraum unter der unteren Schlafliege	355
E560	Betätigungsschalter Beleuchtung Ablegeraum links	352
E561	Betätigungsschalter Schaltgassensicherung, Getriebe	40
E564	Betätigungsschalter Motorbremse	46
E565	Betätigungsschalter Gebläse Standheizung Thermo 90	594

Spalte 1	Spalte 2	Spalte 3
E566	Betätigungsschalter Thermostat Standheizung Eberspächer (DIIC)	572
E570	Betätigungsschalter Kupplung/Nebenantrieb N/10	265
E571	Betätigungsschalter Standheizung Thermo 90	592
E575	Näherungsschalter Kupplung ECS	503/557
E576	Betätigungsschalter Gebläse Standheizung	597
F000	Prüfschalter Feststellbremse	101
F006	Prüfschalter Ausgleichsperre 1. Differential	144
F007	Prüfschalter Ausgleichsperre 3. Differential	148
F011	Prüfschalter Motoröl Druck	164
F016	Prüfschalter Luftfilter Motor	166
F033	Prüfschalter Splitter-Signalisierung	127
F038	Prüfschalter Ausgleichsperre 3. Differential	147
F047	Prüfschalter Lenkung (1. Kreis)	160
F048	Prüfschalter Lenkung (2. Kreis)	162
F050	Prüfschalter Ausgleichsperre Druck (1. und 2. Differential)	145
F076	Schalter Ölstand HGS	171
F087	Prüfschalter getriebeabhängiger Nebenantrieb	150
F088	Prüfschalter getriebeabhängiger Nebenantrieb	152
F501	Sensor Drehzahl	107
F509	Sensor Fahrerhaustemperatur Standheizung	596
F512	Sensor Blockiersignal ABS vorn links	406
F513	Sensor Blockiersignal ABS vorn rechts	407
F514	Sensor Blockiersignal ABS angetriebene Achse links	408
F515	Sensor Blockiersignal ABS angetriebene Achse rechts	410
F531	Sensor Gaspedal E-gas	515
F533	Sensor Geschwindigkeit (4polig 1.)	22
F535	Sensor Motorkühflüssigkeitstemperatur	115
F544	Sensor Kühflüssigkeitstemperatur Sekundärretarder	456/469
F571	Sensor Gaspedal ECS	540/541
F585	Sensor Motorkühflüssigkeitsstand	167
F608	Sensor Kraftstoffstand	116
F612	Höhensensor ECAS Hinterachse links	626
F613	Höhensensor ECAS Hinterachse rechts	627/657
F614	Höhensensor ECAS Vorderachse	628/658
F615	Druckgeber ECAS angetriebene Achse links/rechts	659

Spalte 1	Spalte 2	Spalte 3
F616	Sensor Fahrerhausverriegelung	283
F620	Sensor Öltemperatur Voith-Retarder	454
G000	Relais Schlußleuchte/ Umrißleuchte	202/215
G001	Relais Abblendlicht	212/239
G002	Relais Fernlicht	213/242
G003	Relais Weitstrahler	214/244
G004	Relais Nebelleuchte vorn	205/247
G005	Relais Nebelleuchte hinten	209/249
G014	Relais Glühwendel	33/82
G015	Relais Kontakt	5/15
G028	Relais elektr. Fensterheber Beifahrerseite	722/730
G029	Relais elektr. Fensterheber Beifahrerseite	724/732
G030	Relais elektr. Fensterheber Fahrerseite	726/738
G031	Relais elektr. Fensterheber Fahrerseite	728/739
G036	Relais Bremsleuchte 1.	273/275
G052	Relais Hebevorrichtungsmotor	609/617
G065	Relais Heizgebläse	579/583
G066	Relais Hebevorrichtung Übergang	609/611
G170	Relais Heizgebläse Standheizung	579/594
G178	Relais Zubehör	16/17
G203	Relais Übergang Anlasser	9/14
G231	Relais Beleuchtung Radio (12V)	706/708/712/713
G236	Mikrorelais Scheibenwischer (Geschwindigkeit 1 oder 2)	90/921
G237	Mikrorelais Scheibenwischer (automatische Nullstellung)	91/93
G238	Mikrorelais Scheinwerferwaschanlage	88/100
G239	Mikrorelais Motorbremse Übergang ABS/ASR CTE	421/433
G240	Mikrorelais E-gas Nebenantrieb/ Drehzahlregelung	101/153
G243	Mikrorelais Motorbremse	438/440
G247	Relais Heizgebläse Standheizung	578/584
G257	Relais Abgasrückführungsventil	381/383
G258	Relais Abgasrückführungsventil	381/384
G259	Relais Betätigung Nebenantrieb	265/267
G267	Mikrorelais Klimaanlage	370/372
G279	Mikrorelais Übergang Heizgebläse	373/375
G280	Relais Heizgebläse	378/380

Spalte 1	Spalte 2	Spalte 3
G284	Mikrorelais Voith-Retarder-Funktion	446/447
G297	Relais Fahrerhaus Luftfederung, Höhenregelung vorn	281/284
G516	Zentralmasse Fahrerhaus Beifahrerseite	288
G525	Zentralmasse Motor Schwungradgehäuse	547
G718	Durchverbindung Feststellbremse/ Nebenantrieb	102
G721	Durchverbindung Schalter Geschwindigkeitsregelung	518/539
G723	Durchverbindung Türzentralverriegelung	694
G725	Durchverbindung Standheizung D3LC (PETREG)	571
G726	Durchverbindung Tafelschalter DEB, XF-Motor	438

2.3 ÜBERSICHT DER LEITER- UND STECKVERBINDERNUMMERN DES STROMLAUFPLANS 1316630/ 05

Die Seiten sind in folgende drei Spalten aufgliedert:

Spalte 1 Leiternummer
 Spalte 2 Steckverbindernummer
 Spalte 3 Anschlußnummer auf dem Steckverbinder

Spalte 1	Spalte 2	Spalte 3	Spalte 1	Spalte 2	Spalte 3
1000	537	1	1107	293	2
1000	444	A1	1107	187	2
1000	537	3	1107	190	2
1000	114	B	1107	185	2
1000	299	B1	1107	426	2
1000	400	29	1107	291	2
1000	399	A1	1107	189	2
1000	388	3	1107	290	2
1000	114	A	1108	293	3
1000	299	A1	1108	427	4
1010	388	1	1108	189	3
1010	299	C1	1108	291	3
1020	396	6	1108	190	3
1020	114	1	1108	290	3
1020	402	13	1108	424	7
1020	387	7	1110	176	1
1020	383	8	1110	400	34
1100	412	1	1113	496	3
1100	402	15	1113	115	27
1100	402	19	1113	402	16
1101	201	10	1113	493	10
1101	231	2	1114	232	29
1101	403	14	1114	387	1
1101	408	7	1114	402	32
1101	396	15	1114	547	4
1104	293	1	1114	232	1
1104	163	4	1117	400	30
1104	291	1	1117	373	1
1104	190	1	1117	340	1
1104	408	8	1119	299	A2
1104	547	1	1119	115	A
1104	189	1	1127	402	31
1104	290	1	1127	223	1
1104	402	29	1130	402	20
1105	547	2	1130	412	6
1105	402	35	1131	495	10
1105	196	1	1147	400	32
1105	394	10	1147	402	1
1105	276	1	1147	403	10
1106	427	2	1150	378	1
1106	403	12	1150	402	18
1107	547	3	1154	299	B2
1107	403	15	1154	385	1

Elektrische Anlage

Baureihe **95XF**

Spalte 1	Spalte 2	Spalte 3	Spalte 1	Spalte 2	Spalte 3
1156	383	1	1217	401	13
1156	480	2	1217	118	1
1156	168	5	1217	134	1
1156	482	1	1217	115	1
1156	472	3	1221	373	2
1156	483	1	1221	185	6
1156	402	34	1221	446	1
1156	478	1	1221	376	3
1156	473	1	1221	445	2
1156	547	5	1221	116	1
1156	480	6	1221	307	1
1175	399	A2	1221	340	9
1201	480	4	1221	122	6
1201	401	15	1221	115	2
1201	397	1	1221	401	9
1201	478	2	1221	122	3
1201	473	3	1221	347	1
1201	376	1	1223	453	7
1201	473	2	1223	403	19
1201	472	1	1223	377	2
1202	251	2	1223	400	35
1202	232	42	1224	453	9
1202	401	16	1224	377	3
1202	408	3	1224	401	11
1202	185	5	1225	377	4
1202	403	27	1225	453	8
1202	114	30	1225	400	17
1202	176	2	1229	403	18
1205	400	7	1229	216	1
1205	400	8	1230	468	7
1205	400	21	1230	464	4
1205	411	1	1230	461	1
1205	252	3	1230	466	A3
1205	400	11	1230	338	1
1205	400	31	1230	465	1
1207	401	17	1230	464	8
1208	196	2	1230	466	A1
1208	400	26	1230	400	18
1208	276	2	1230	468	13
1209	402	7	1233	401	35
1211	400	16	1234	135	8
1211	281	1	1234	371	1
1211	396	14	1234	305	1
1211	253	1	1234	434	2
1211	401	14	1234	400	23
1211	201	15	1234	334	19
1211	285	8	1234	436	1
1211	200	7	1234	177	1
1211	200	20	1234	378	2
1211	200	8	1234	333	28
1217	176	3	1234	223	3
1217	376	2	1234	336	2

10

Spalte 1	Spalte 2	Spalte 3	Spalte 1	Spalte 2	Spalte 3
1234	358	4	2102	115	7
1234	443	8	2102	493	5
1240	286	1	2102	400	33
1240	400	25	2102	189	4
1240	288	1	2102	284	2
1240	187	4	2103	189	5
1240	185	7	2103	495	6
1258	299	C2	2103	115	8
1258	385	3	2103	290	5
1288	401	12	2103	288	3
1288	321	1	2103	286	3
1288	377	1	2103	496	2
1295	253	12	2103	493	6
1295	401	18	2103	161	2
2000	547	7	2103	400	28
2000	232	37	2110	231	4
2001	408	1	2110	401	24
2001	232	24	2110	288	4
2002	232	53	2110	176	5
2002	408	2	2110	284	3
2003	547	8	2110	286	4
2003	232	35	2110	281	4
2006	185	8	2111	408	5
2006	281	2	2111	401	7
2006	284	1	2113	288	5
2006	232	4	2113	286	5
2006	495	1	2113	403	17
2006	115	3	2114	403	16
2006	387	2	2114	281	5
2007	495	2	2114	284	4
2007	115	4	2120	402	5
2007	288	2	2120	408	6
2007	187	5	2120	402	22
2007	387	3	2122	202	7
2007	286	2	2122	402	30
2007	232	31	2122	281	6
2008	493	3	2122	284	5
2008	232	2	2123	291	4
2008	495	3	2123	286	6
2008	115	5	2123	288	6
2009	495	4	2123	189	6
2009	493	4	2123	402	28
2009	115	6	2123	290	6
2009	232	30	2123	190	4
2100	401	21	2131	403	9
2100	231	1	2131	402	17
2100	176	4	2132	402	21
2102	290	4	2132	288	7
2102	281	3	2132	281	7
2102	496	1	2132	284	6
2102	495	5	2132	286	7
2102	161	1	2140	401	19

Spalte 1	Spalte 2	Spalte 3	Spalte 1	Spalte 2	Spalte 3
2140	176	6	2622	202	16
2141	401	4	2622	223	2
2141	402	33	2630	290	13
2142	401	2	2630	400	3
2142	281	8	2630	291	5
2142	288	8	2630	176	9
2142	284	7	2630	190	5
2142	286	8	2630	202	15
2150	176	7	2630	376	4
2150	401	6	2630	400	27
2152	493	7	2630	547	12
2152	200	2	2630	189	13
2152	115	9	2630	396	12
2152	495	7	2632	293	10
2152	400	24	2632	291	10
2154	408	4	2633	293	11
2154	401	28	2633	291	11
2155	493	1	2637	293	12
2155	202	4	2644	547	13
2155	115	29	2644	290	14
2155	176	8	2644	189	14
2600	232	17	2645	547	14
2600	281	9	2645	189	15
2600	144	1	2645	290	15
2600	383	9	3000	114	2
2600	396	5	3000	201	5
2600	387	4	3003	336	6
2600	394	3	3003	371	2
2609	293	8	3003	177	5
2609	291	8	3003	114	4
2609	290	8	3003	201	3
2609	383	10	3003	335	17
2609	387	5	3004	232	6
2609	394	4	3004	224	4
2609	143	1	3004	434	3
2609	189	8	3004	333	20
2609	286	9	3004	202	12
2610	232	27	3004	378	3
2610	189	9	3005	201	4
2610	293	9	3005	114	15
2610	290	9	3012	201	12
2610	291	9	3012	396	2
2611	547	9	3014	395	10
2611	290	10	3014	114	7
2611	189	10	3017	395	3
2612	290	11	3017	114	8
2612	189	11	3022	114	9
2612	547	10	3022	395	5
2617	547	11	3036	396	3
2617	290	12	3036	114	10
2617	189	12	3037	482	12
2622	397	2	3037	216	14

10

Spalte 1	Spalte 2	Spalte 3	Spalte 1	Spalte 2	Spalte 3
3037	383	11	3064	378	5
3037	483	11	3064	216	8
3047	335	8	3065	378	4
3047	336	10	3065	216	10
3047	177	8	3400	232	7
3047	334	34	3400	202	2
3048	334	35	3401	202	8
3048	335	27	3401	232	34
3048	336	11	3402	200	9
3048	177	9	3402	401	32
3052	336	13	3402	400	12
3052	334	23	3403	396	9
3052	335	4	3403	200	15
3052	177	10	3406	396	10
3053	177	11	3406	395	1
3053	336	14	3408	115	10
3053	334	26	3408	202	9
3053	335	13	3410	200	3
3054	177	12	3410	118	3
3054	336	15	3410	491	1
3054	335	5	3410	400	14
3054	334	24	3410	115	12
3055	358	6	3412	285	11
3055	336	16	3412	281	10
3055	334	29	3413	395	2
3056	177	14	3413	201	8
3056	335	1	3417	395	12
3056	334	30	3417	338	2
3056	336	17	3417	461	5
3057	334	32	3420	338	15
3057	335	16	3420	461	6
3057	177	15	3420	466	A5
3057	336	18	3420	465	6
3058	336	19	3420	465	7
3058	334	31	3420	200	16
3058	335	25	3425	453	13
3058	177	16	3425	216	3
3059	336	20	3425	377	5
3059	177	17	3425	453	14
3059	177	13	3426	395	9
3059	334	28	3427	395	6
3059	335	6	3427	453	18
3060	336	21	3427	377	6
3060	335	9	3428	395	7
3060	177	18	3428	377	7
3060	334	27	3428	321	2
3061	334	14	3431	373	3
3061	343	7	3431	446	13
3062	358	1	3431	445	3
3062	358	3	3431	395	20
3063	358	9	3431	340	33
3063	358	2	3432	340	34

Spalte 1	Spalte 2	Spalte 3	Spalte 1	Spalte 2	Spalte 3
3432	373	4	3487	453	6
3432	446	25	3487	377	14
3432	200	4	3487	376	5
3432	445	4	3490	396	1
3435	378	6	3490	376	7
3435	371	5	3492	395	11
3435	395	14	3496	376	8
3435	334	3	3496	396	11
3435	434	6	3500	225	3
3435	333	30	3500	232	18
3438	202	1	3502	445	5
3438	115	32	3502	465	8
3438	118	4	3502	232	19
3445	232	38	3502	373	5
3452	434	7	3502	340	22
3452	333	19	3502	338	5
3452	400	13	3502	461	8
3452	378	7	3502	446	12
3460	333	7	3502	134	3
3460	378	8	3502	470	2
3460	377	8	3503	115	16
3460	434	8	3503	201	2
3460	455	3	3514	434	10
3460	305	10	3514	177	23
3461	378	9	3514	336	25
3461	305	22	3514	135	9
3461	434	9	3514	333	11
3461	455	6	3514	378	10
3461	377	9	3514	371	6
3461	333	35	3514	335	7
3468	254	2	3514	305	21
3468	253	2	3515	352	4
3468	286	11	3515	469	5
3469	253	5	3515	328	4
3469	395	4	3515	338	12
3470	253	6	3516	469	4
3470	253	11	3516	352	6
3470	216	13	3516	328	6
3471	453	16	3516	338	4
3471	395	17	3518	281	11
3471	377	10	3518	395	8
3471	395	19	3542	469	9
3474	175	1	3542	352	1
3475	401	34	3542	328	1
3475	232	13	3543	469	8
3475	401	26	3543	328	2
3484	377	11	3543	352	2
3484	378	12	4001	412	4
3485	377	12	4001	388	2
3485	378	13	4002	412	2
3486	377	13	4002	168	4
3486	378	14	4002	383	2

Spalte 1	Spalte 2	Spalte 3	Spalte 1	Spalte 2	Spalte 3
4002	232	45	4501	232	46
4008	444	A2	4502	411	4
4009	114	33	4502	232	49
4009	114	27	4503	282	10
4011	232	16	4503	232	20
4011	176	10	4503	411	5
4013	114	11	4504	400	5
4013	232	3	4504	232	52
4019	202	3	4505	400	9
4019	114	19	4505	232	23
4030	232	51	4506	400	20
4030	118	5	4506	400	22
4030	115	33	4507	252	5
4047	232	5	4507	400	6
4047	216	9	4508	252	6
4049	334	6	4508	400	4
4049	376	10	4509	232	40
4049	371	7	4509	252	2
4049	232	55	4509	400	10
4051	232	14	4510	400	1
4051	251	3	4510	232	50
4051	185	11	4511	400	19
4080	371	13	4511	281	12
4080	334	20	4517	525	1
4080	114	20	4517	176	11
4081	336	28	4517	285	6
4081	177	30	4517	282	1
4081	334	21	4518	285	7
4081	358	8	4518	282	2
4082	334	22	4518	376	12
4082	336	29	4520	196	3
4082	177	31	4520	276	3
4082	58	7	4521	276	4
4083	371	15	4521	196	4
4083	335	2	4522	276	5
4083	343	1	4523	276	6
4083	443	1	4524	276	7
4083	335	10	4525	276	8
4083	177	32	4526	196	5
4083	376	9	4527	196	6
4083	336	30	4528	196	7
4092	334	7	4529	196	8
4092	403	33	4532	276	9
4092	376	11	4532	196	9
4092	371	8	4535	408	9
4093	114	18	4535	284	8
4093	403	32	4535	281	13
4093	401	33	4537	394	7
4094	114	12	4537	197	4
4500	232	21	4538	197	5
4500	411	2	4538	394	1
4501	411	3	4540	185	12

Spalte 1	Spalte 2	Spalte 3	Spalte 1	Spalte 2	Spalte 3
4541	187	7	4605	378	11
4542	185	13	4605	402	9
4543	187	8	4614	377	15
4550	116	2	4614	403	21
4550	376	13	4614	453	17
4550	115	17	4619	470	3
4551	116	3	4619	403	3
4551	376	14	4619	465	13
4551	115	18	4619	232	41
4551	122	1	4619	334	11
4552	116	4	4619	338	21
4553	122	2	4619	461	13
4553	116	5	4619	371	9
4555	115	19	4620	377	16
4555	122	5	4620	285	1
4555	373	18	4620	282	5
4558	116	6	4620	454	4
4578	321	12	4621	282	6
4578	456	7	4621	285	2
4578	499	11	4621	377	17
4588	163	2	4621	454	5
4588	232	26	4622	455	4
4589	281	15	4622	321	3
4589	284	9	4623	321	4
4589	163	3	4623	455	5
4591	493	8	4628	321	5
4591	495	8	4628	456	5
4591	118	6	4628	499	1
4592	176	12	4629	321	6
4592	202	13	4629	456	6
4593	176	13	4629	499	2
4593	202	17	4630	499	3
4594	176	14	4630	321	7
4594	389	A3	4630	456	8
4595	282	3	4631	321	8
4595	176	15	4631	456	9
4595	525	6	4631	499	4
4595	285	9	4632	454	1
4596	525	5	4632	377	18
4596	282	4	4632	282	7
4596	185	14	4632	285	3
4596	389	A1	4633	282	8
4596	285	10	4633	285	4
4596	389	A5	4633	377	19
4599	281	16	4633	454	2
4599	163	5	4634	321	9
4601	115	22	4634	455	7
4601	495	9	4635	455	8
4601	493	9	4635	321	10
4601	402	8	4640	321	13
4601	163	1	4640	499	5
4602	402	6	4640	456	1

Spalte 1	Spalte 2	Spalte 3	Spalte 1	Spalte 2	Spalte 3
4641	456	2	4672	314	7
4641	499	6	4672	313	7
4641	321	14	4672	333	24
4642	456	10	4673	333	52
4642	321	15	4673	305	24
4642	499	8	4673	314	6
4643	456	11	4673	313	6
4643	321	16	4674	333	23
4643	499	9	4674	313	5
4655	376	16	4674	305	12
4655	397	3	4674	314	5
4656	397	4	4675	333	51
4656	175	2	4675	313	3
4657	397	5	4676	313	4
4657	175	3	4676	333	22
4660	383	4	4677	177	28
4660	397	7	4677	344	2
4660	480	7	4677	333	27
4660	480	8	4677	335	18
4660	547	15	4677	336	32
4660	478	3	4677	343	2
4663	167	1	4678	333	26
4663	145	1	4678	177	29
4663	530	7	4678	335	19
4664	145	2	4678	336	33
4664	530	11	4678	344	5
4664	167	2	4678	343	5
4665	145	3	4679	344	3
4665	167	10	4679	177	35
4665	530	4	4679	343	3
4666	478	4	4679	335	11
4666	168	6	4679	336	39
4666	173	3	4679	333	55
4667	530	5	4680	333	25
4667	167	9	4680	344	1
4667	145	5	4681	333	54
4668	145	11	4681	344	7
4668	530	12	4682	434	16
4668	167	3	4682	333	31
4670	135	5	4682	232	43
4670	136	1	4682	378	16
4670	305	15	4684	407	2
4670	314	2	4684	333	38
4670	333	4	4684	334	10
4670	313	2	4684	436	7
4671	313	1	4684	443	7
4671	333	3	4684	398	7
4671	314	1	4686	334	12
4671	135	6	4686	407	1
4671	305	2	4686	232	25
4671	136	2	4686	443	9
4672	305	11	4686	436	8

Spalte 1	Spalte 2	Spalte 3	Spalte 1	Spalte 2	Spalte 3
4686	436	9	4711	468	6
4686	398	8	4711	461	7
4690	352	12	4712	471	6
4690	469	3	4712	468	5
4690	328	12	4712	338	22
4691	398	2	4712	464	6
4691	443	3	4713	464	5
4691	443	4	4713	338	9
4691	436	2	4713	471	5
4691	411	8	4713	468	4
4691	335	22	4714	338	8
4691	333	36	4714	471	3
4691	177	33	4714	468	9
4691	336	36	4714	464	3
4692	411	9	4727	356	1
4692	333	9	4727	340	26
4692	336	37	4727	348	1
4692	398	3	4727	446	6
4692	443	2	4731	445	8
4692	436	3	4731	185	17
4692	335	12	4731	307	4
4692	177	34	4731	446	11
4693	334	13	4731	373	8
4693	411	7	4731	340	21
4693	371	14	4732	373	9
4693	333	37	4732	340	2
4693	436	4	4732	340	4
4693	398	4	4732	216	7
4693	376	17	4732	446	3
4696	307	6	4732	445	9
4696	434	18	4732	446	4
4696	378	18	4734	340	20
4696	333	50	4734	445	10
4697	334	17	4734	446	2
4697	307	7	4734	307	3
4697	185	15	4734	373	10
4697	334	16	4734	185	18
4697	305	23	4735	376	15
4697	378	19	4735	340	17
4697	434	19	4735	373	11
4697	371	11	4736	446	7
4697	333	44	4736	321	20
4697	216	5	4736	340	8
4697	441	7	4736	347	3
4706	189	16	4739	446	19
4706	547	16	4739	321	21
4710	468	10	4739	347	4
4710	471	8	4739	340	25
4710	471	4	4740	356	2
4711	338	10	4740	446	21
4711	464	7	4740	340	15
4711	471	7	4740	321	22

10

Spalte 1	Spalte 2	Spalte 3	Spalte 1	Spalte 2	Spalte 3
4740	348	2	4827	291	13
4740	347	5	4828	425	6
4741	340	13	4828	291	14
4741	347	6	4828	194	2
4741	321	23	4829	425	3
4741	446	8	4829	194	3
4742	446	20	4829	291	15
4742	340	31	4830	194	4
4742	321	24	4830	425	4
4742	347	7	4830	291	16
4751	340	11	4831	190	17
4751	446	10	4831	194	5
4751	356	3	4831	291	17
4751	348	3	4831	425	7
4753	347	8	4831	293	17
4753	321	32	4832	293	18
4753	340	5	4832	194	6
4753	340	6	4832	190	18
4754	321	33	4832	425	8
4754	340	12	4832	291	18
4754	347	9	4833	425	1
4755	321	34	4833	293	19
4755	347	10	4833	291	19
4755	340	30	4833	190	19
4756	376	18	4833	194	7
4756	445	12	4834	194	8
4756	340	23	4834	425	2
4756	373	12	4834	190	20
4756	446	23	4834	293	20
4757	376	19	4834	291	20
4757	340	24	4883	461	21
4757	373	13	4883	338	18
4760	189	17	4883	216	11
4760	290	17	4886	398	9
4760	547	17	4887	469	2
4761	290	18	4887	352	14
4761	189	18	4887	328	14
4761	547	18	4887	338	14
4764	253	4	4888	338	3
4764	286	12	4888	328	15
4764	254	1	4922	167	4
4771	197	1	4922	530	3
4771	277	1	4922	145	10
4773	197	2	4935	383	5
4773	277	2	4935	115	30
4775	197	3	4936	383	6
4775	277	3	4936	482	9
4788	441	8	4936	115	31
4788	378	20	4936	483	6
4788	216	4	4939	482	11
4827	425	5	4939	269	12
4827	194	1	4941	269	14

Spalte 1	Spalte 2	Spalte 3	Spalte 1	Spalte 2	Spalte 3
4941	482	13	5109	352	7
4953	288	9	5109	328	7
4953	286	14	5109	469	1
4953	176	16	5110	469	6
4953	281	14	5110	328	8
4953	284	11	5110	352	8
4960	338	23	5111	470	8
4980	478	5	5111	466	A2
4980	168	1	5116	483	4
4980	167	6	5116	269	7
4980	383	7	5117	482	7
4980	397	6	5117	269	2
4980	173	2	9001	223	5
4981	145	6	9003	482	10
4981	530	6	9003	269	10
4981	530	2	9005	115	28
4981	530	1	9005	201	11
4981	167	7	9007	114	3
4982	472	2	9007	201	16
4982	173	7	9009	376	20
4982	478	6	9009	347	11
4988	118	7	9009	356	4
4988	115	35	9009	446	18
4988	134	4	9009	348	4
5052	398	1	9009	340	19
5052	411	6	9009	340	27
5055	397	8	9009	340	16
5055	114	14	9009	321	29
5056	282	12	9010	253	9
5056	454	3	9010	254	4
5056	285	5	9010	286	17
5056	377	21	9011	177	24
5057	321	11	9011	537	2
5057	455	9	9011	336	41
5058	499	7	9011	334	2
5058	456	3	9025	201	17
5058	321	17	9025	202	20
5059	456	12	9025	177	6
5059	321	18	9107	216	2
5059	499	10	9108	185	20
5060	321	19	9108	307	2
5060	499	12	9300	530	10
5060	456	4	9300	145	12
5061	547	20	9300	167	8
5061	277	4	9300	530	9
5061	394	8	9300	167	5
5062	394	2	M	200	11
5062	277	5	M	530	8
5063	547	6	M	493	12
5063	394	5	M	495	11
5063	387	9	M	145	13
5065	547	19	M	495	12

10

Spalte 1	Spalte 2	Spalte 3	Spalte 1	Spalte 2	Spalte 3
M	394	9	M	480	5
M	348	5	M	525	8
M	453	10	M	118	8
M	328	16	M	401	5
M	333	1	M	116	7
M	453	11	M	163	6
M	284	12	M	232	28
M	453	12	M	252	1
M	290	16	M	122	4
M	321	28	M	401	3
M	288	12	M	277	6
M	334	1	M	547	21
M	389	A2	M	293	7
M	114	C	M	285	12
M	114	D	M	232	39
M	478	9	M	376	21
M	468	15	M	176	21
M	321	27	M	197	6
M	396	13	M	402	4
M	135	7	M	402	3
M	397	9	M	385	12
M	403	35	M	175	6
M	286	18	M	473	4
M	269	11	M	472	4
M	338	25	M	185	21
M	482	4	M	385	10
M	483	12	M	427	3
M	253	3	M	427	1
M	187	12	M	446	14
M	202	5	M	134	2
M	115	C	M	388	4
M	115	D	M	426	4
M	401	31	M	383	12
M	347	12	M	281	18
M	387	12	M	194	12
M	200	5	M	305	14
M	424	8	M	491	3
M	223	6	M	143	3
M	483	5	M	144	3
M	200	6	M	496	4
M	493	11	M	403	1
M	173	5	M	338	13
M	190	7	M	161	3
M	168	3	M	269	3
M	291	7			

2.4 DETAIL-STROMLAUFPLÄNE VON STROMLAUFPLAN 1316630/ 05

- A Spannung vor und nach dem Kontakt
- B Masse-Übersicht
- 1 Ladestromkreis/ Anlasser/
Kontakt-Startschalter
- 2 Tachograf
- 3 Glühkerzen/ Vorglühen/ Nachglühen
- 4 Fahrtrichtungsanzeiger und Warnleuchten
- 5 CTE-2
- 6 Dip-3
- 7 CWS-2
- 8 Lichtschalter/ Seitenmarkierungs- und
Parkleuchten FA
- 9 Lichtschalter/ Seitenmarkierungs- und
Parkleuchten FT
- 10 Abblend-/ Fernlicht und Weitstrahler
- 11 Nebelleuchten vorn und hinten
- 12 Rückfahrleuchten
- 13 Getriebesicherung und
Schaltgassensicherung
- 14 Bremsleuchten/ Luftfederung Fahrerhaus
- 15 Ausgleichsperre
- 16 Innenbeleuchtung
- 17 Innenbeleuchtung
Super-Space-Cab-Fahrerhaus
- 18 Spiegelheizung und Spiegelverstellung
- 19 Orientierungsbeleuchtung
- 20 Heizgebläse/ Klimaanlage
- 21 Sitzheizung/ Mikrowellengerät
- 22 Hupe/ Anzünder/ Arbeitslampe/
Lufttrockner
- 23 ABS/ ASR
- 24 DEB
- 25 Voith-Retarder
- 26 ZF-Intarder
- 27 AGS
- 28 E-gas 3
- 29 ECS-DC
- 30 DCI
- 31 ASL-V
- 32 ASL-G
- 33 Scheinwerferhöhenregelung
- 34A ECAS 2 (4x2)
- 34B ECAS 2 (6x2)
- 35 Wandler/ Radio
- 36 Fensterheber/ Türverriegelung/ Dachluke
- 37 Mechanische Hebevorrichtung
- 38 Getriebeabhängiger Nebenantrieb
- 39 Scheiben-Wisch-/Waschanlage
- 40 Standheizung Eberspächer D1LC / D3LC
Kompakt
- 41 Standheizung Webasto Thermo 90
- 42 Steckdosen FT, Diagnose-Steckverbinder,
Alarm-Steckverbinder
- 43 Steckdosen FA, Diagnose-Steckverbinder,
Alarm-Steckverbinder

A SPANNUNG VOR UND NACH DEM KONTAKT**SPANNUNG VOR DEM KONTAKT**

Über Leiter 1000 und Steckverbinder 114 (Stifte A und B) liegt eine konstante Spannung am Pertinax-Block sowie am Steckverbinder 233 (Stift 2) an.

Dieser Leiter ist NICHT gesichert und kann nur spannungsfrei gemacht werden, indem die Batterieverbinding unterbrochen oder Steckverbinder 114 gelöst wird.

SPANNUNG NACH DEM KONTAKT

Über den Anlasser (Punkt 30) und die Lichtmaschine (B+) liegt eine Spannung am Pertinax-Block an. Dieser Anschluß kann über Kontaktrelais G 015 mit Leiter 1010 in Verbindung stehen.

Dieser Leiter ist NICHT gesichert.

FUNKTIONSWEISE

Sollte der Kontakt-/Startschalter (C539) in die Stellung "Zubehör" (Verbindung zwischen Punkt 1 und 6) gebracht werden, so wird über Leiter 1130 eine Spannung an das Relais G178 angelegt.

Sollte der Kontakt-/Startschalter (C539) in die Stellung "Kontakt" (Verbindung zwischen Punkt 1 und 4) gebracht werden, so wird das Relais über Leiter 4001 erregt.

Dieses verbindet darauf Leiter 1000 (Spannung vor dem Kontakt) mit Leiter 1010 (Spannung nach dem Kontakt)

Sollte der Kontakt-/Startschalter (C539) gegen den Federdruck weitergedreht werden (Verbindung zwischen Punkt 1 und 2), so bleibt das Relais G015 aktiviert und wird außerdem das Relais des Anlassers (B010) erregt. Der Anlasser fängt jetzt zu laufen an.








Nach dem Loslassen des Zündschlüssels wird der Kontaktschalter automatisch zurückspringen und in der Stellung "Kontakt" stehen bleiben. Der Anlasser (B010) ist jetzt nicht länger erregt.

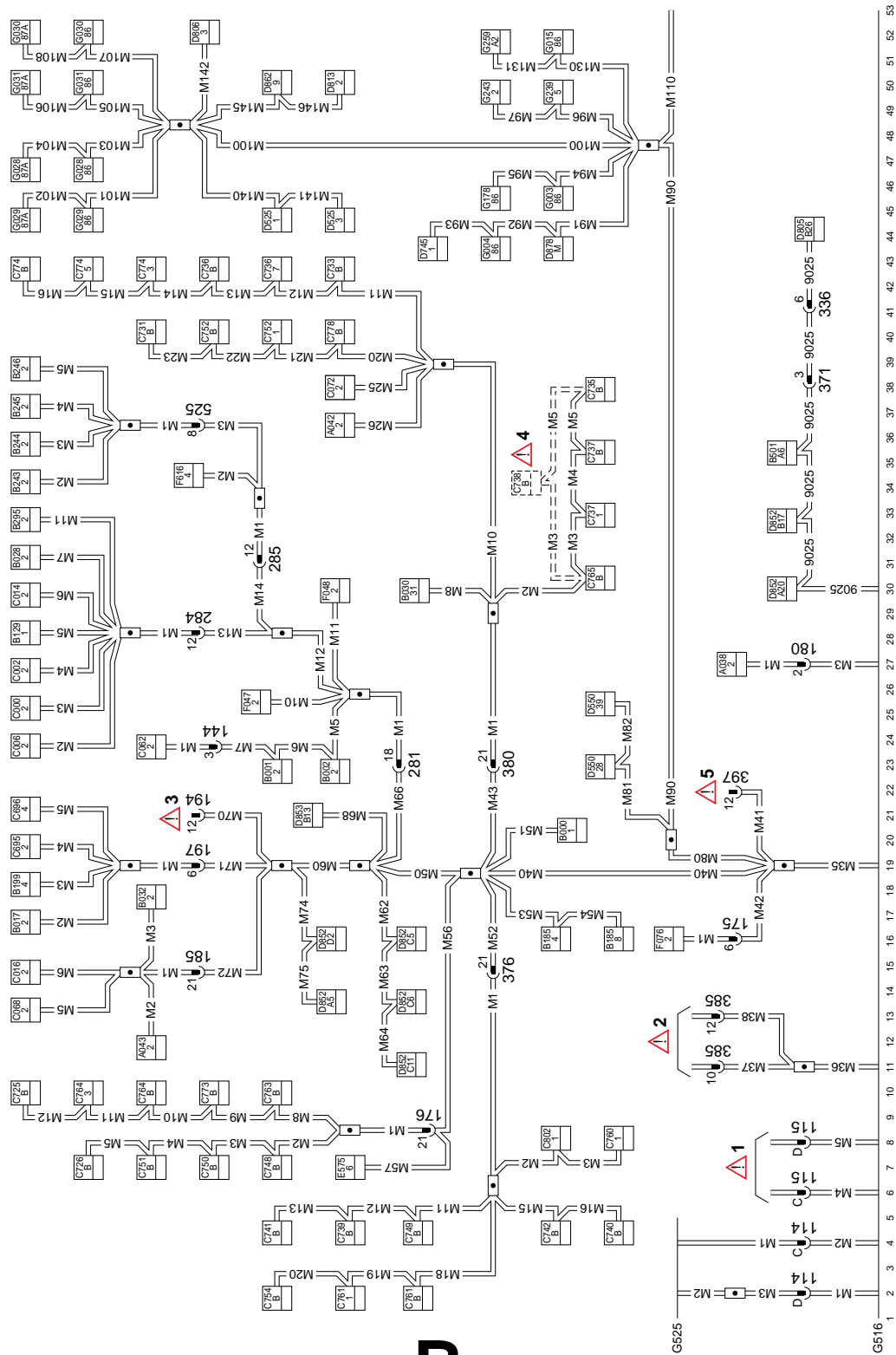
VARIANTEN**Lage**

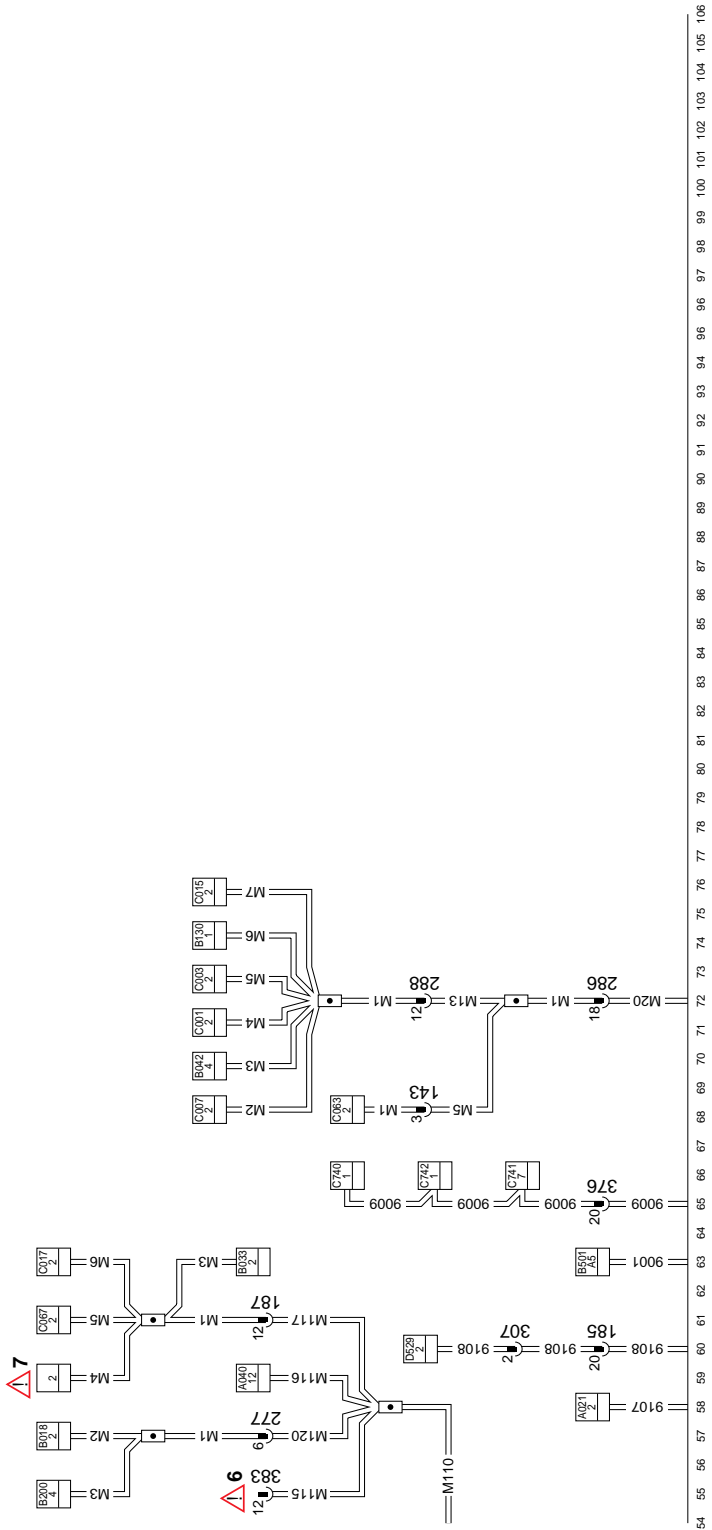
- 6 Leiter 4009 wird nur eingesetzt, wenn es sich um einen VF-Motor handelt.

B MASSE-ÜBERSICHT

Dieser Detail-Schaltplan gibt eine Übersicht aller Masseverbindungen mit Leiterkennzahlen und Steckverbinderanschlüssen.

G 525	1	=	Zentralmasse Motor Schwungradgehäuse
	1	=	Masseanschluß mit Fahrgestell
	2	=	Zubehöranschluß im Zentralkasten rechts
	3	=	Anschluß Dachverkabelung. Je nach Fahrerhaustyp
	4	=	Anschluß Tempomat VF-Motor
	5	=	Anschluß Heizungsverkabelung
	6	=	Anschluß Standheizung Steckverbinder 383: Webasto Thermo 90 Steckverbinder 483: Eberspächer D1LC / D3LC "Kompakt"
	7	=	Anschluß Kühlfach





B

1316630/05

EL000094

10

1. LADESTROMKREIS/ ANLASSER/ KONTAKT-/STARTSCHALTER

KONTAKTKREIS

Falls Kontakt-/Startschalter C539 verdreht wird (Kontakt 1 wird mit Stift 6 verbunden), wird das Relais Zubehör (G178) erregt.

Jetzt wird über Sicherung E037, Schalter C539 und Leiter 1130 eine Spannung an den Kontakt 85 von Relais G178 angelegt. Infolge der Erregung von Relais G178 wird eine Verbindung zwischen den Kontakten 30 und 87 hergestellt und wird über Sicherung E027 und Leiter 1106 an Stift 1 des elektronischen Wandlers 24 V/12 V Spannung angelegt. Zum gleichen Zeitpunkt liegt über Sicherung E052 und Leiter 1110 am elektronischen Steuergerät für die Sitzverstellung auf Beifahrerseite (B202, Stift 2), (falls vorhanden), am elektronischen Steuergerät für die Sitzverstellung auf Fahrerseite (B197, Stift 2) (falls vorhanden), und an Stift Pn am Schalter für die Arbeitslampe (C625) Spannung an.

Wenn der Kontakt-/Startschalter aus der Stellung "Kontakt" gedreht wird, liegt keine Spannung am Anschluß 42 vor. Hierdurch wird Stift 55 der CTE-2-Einheit 3 Minuten lang mit der Speisespannung verbunden, wodurch Motorabstellventil/Motorbremse (B082) erregt wird. Wenn der Kontakt-/Startschalter innerhalb dieser Periode von 3 Minuten wieder in die Stellung "Kontakt" gebracht wird, so wird Motorabstellventil/Motorbremse (B082) wieder ausgeschaltet.

Für weitere Einzelheiten über die Ansteuerung der Motorbremse: sei auf das Systembuch verwiesen.

STARTKREIS

Wenn der Kontaktschalter C539 verdreht wird (Kontakt 1 wird mit Stift 4 und 6 verbunden), wird das Kontaktrelais G015 über Leiter 4001 erregt. Sollte der Kontaktschalter in die Stellung "Starten" verdreht werden, so wird in diesem Schalter eine Verbindung zwischen den Punkten 1 und 2 hergestellt. Die Batterien übernehmen jetzt die Stromversorgung über Sicherung E037, die Verbindung 1-2 des Kontakt-/Startschalters und Leiter 4002 am Anschluß 50 des Anlassers B010. Die Relaispule befindet sich zwischen den Punkten 50 en 31 (Masse) und wird bei Erregung über die Anschlüsse 30 und 31 Spannung an den Anlasser anlegen, so daß dieser in Betrieb geht. Des weiteren wird über Sicherung E037, Leiter 1100, Schalter C539 (Verbindung 1 und 2), Leiter 4002, Sicherung E073 und Leiter 4003 eine Spannung an Stift 45 der CTE-2 angelegt. Je nach der Voraussetzung (Motordrehzahl > ca. 400 min-1 und Speisespannung (Batteriespannung) an der CTE-Einheit > 17 Volt), wird beim Start geglüht, unter der Bedingung, daß zuerst vorgeglüht wurde.

Für weitere Einzelheiten über den Glühvorgang sei auf das Systembuch verwiesen.

LADESTROMKREIS

Wird der Kontakt eingeschaltet, so liegt eine Spannung am Widerstand Generator D+ (B036) an.

Die andere Seite des Widerstands ist über die Diode Generatorschutz D+ (D668), den Leiter 1020, den D+ Anschluß der Lichtmaschine und den integrierten Spannungsregler (A502) in der Lichtmaschine mit der Masse verbunden.

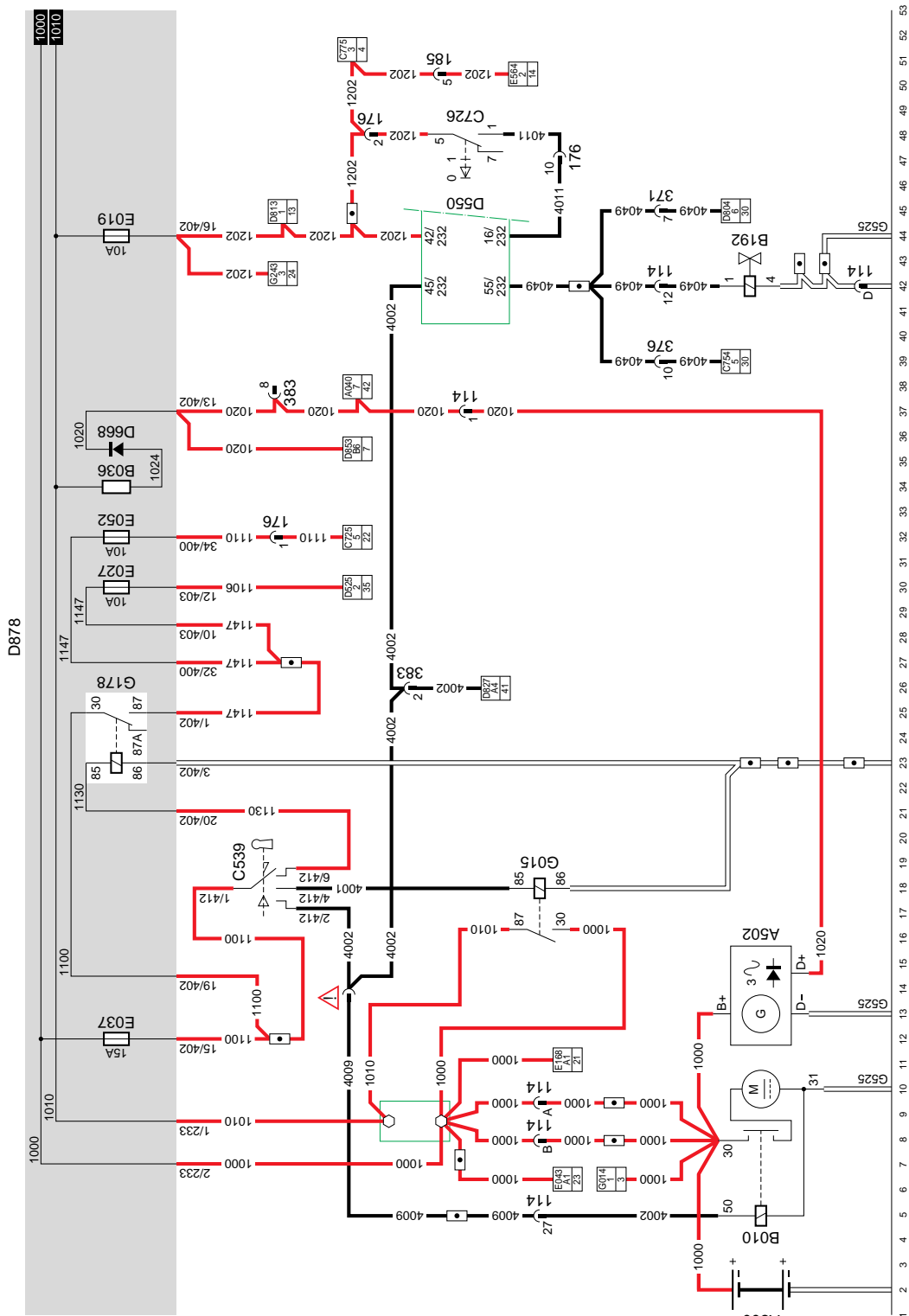
Hierdurch entsteht ein geringer Strom, der ein Magnetfeld in der Lichtmaschine erzeugt.

Nach dem Start steigt die Spannung an den Klemmen B+ und D+ auf ca. 28,4 Volt an. Dies wird dadurch verursacht, daß der Regler die Masseverbindung im Regler löst und diese an die Batteriespannung anlegt. Diese Spannung wird auch an Leiter 1020 anliegen, so daß die Spannungsdifferenz über den Widerstand 0 Volt sein wird. Das Magnetfeld verschwindet jetzt, so daß der Generator kurzfristig nicht erregt wird. Hierdurch verringert sich die Spannung an den Ausgängen B+ und D+.

Der Regler schaltet sich wieder ein, wenn die Spannung unter 27,6 V gesunken ist. Auf diese Weise bleibt die vom Generator erzeugte Spannung verhältnismäßig konstant. Die Batterien werden vom Generatorausgang B+ gespeist.

VARIANTEN**Lage**

- 14 Leiter 4009 wird nur eingesetzt, wenn es sich um einen VF-Motor handelt.



10

1

1316630/05

EL000095

2. TACHOGRAF

Der Tachograf (B501) hat 2 Speisequellen , eine vor und eine nach dem Kontaktrelais (G015).

Die nicht geschaltete Speisespannung wird über Sicherung E023, Leiter 1127 an den Punkt 1/223 des Tachografen angelegt.

Diese Speisespannung dient unter anderem für die Uhr.

Die geschaltete Speisespannung wird über Sicherung E143, Leiter 1234 an den Punkt 3/223 des Tachografen angelegt.

Der Tachograf ist über die Punkte B1 (1/271), B2 (2/271), B3 (3/271) und B4 (4/271) mit dem Sensor für die Fahrzeuggeschwindigkeit (F533) verbunden.

Stift B1 (1/271) ist die Speisespannung für Sensor Geschwindigkeit (4polig 1.) (F533).

Stift B2 (2/271) ist die Masseverbindung für Sensor Geschwindigkeit (4polig 1.) (F533).

An den Stiften B3 (3/271) und B4 (4/271) empfängt der Tachograf zwei

Geschwindigkeitssignale, die in Gegenphase sind.

Der Tachograf gibt an Stift 3/225 ein pulsierendes Geschwindigkeitssignal an die CTE 2-Einheit (Anschluß 18/232) weiter. Für weitere Einzelheiten sei auf das Systembuch verwiesen.

An Stift B7 (7/271) gibt der Tachograf ein gleiches pulsierendes Geschwindigkeitssignal an eins der

Geschwindigkeitsbegrenzungssysteme weiter: ASL-V (D597), ASL-G (D809), das E-gas 3-System (D591) oder das ECS-DS-System (D805). Dieser Leiter darf nirgendwo unterbrochen oder abgezweigt werden. Alle Steckverbindungen, die von diesem Leiter durchquert werden, sind mit einem Siegel zu versehen.

Des weiteren gibt es ein Drehzahlsignal, Leiter 3004, das über die Instrumententafel (D852) an den Anschluß 4/224 des Tachografen angeschlossen ist. Dies wurde gemacht, damit ein Tachograf mit Drehzahlerfassung montiert werden kann.

3. GLÜHKERZEN/ VORGLÜHEN/ NACHGLÜHEN

GLÜHEN

Glühen ist nur bei einer Außentemperatur von weniger als 5° C erforderlich.

Automatisch (16/232)

Die automatische Vorglühzeit ist werkseitig auf 45 Sekunden eingestellt.

Um die Glühspiralen vor Überhitzung zu schützen, ist bei diesem Motortyp ein Sicherheitsschalter (E550) in den Kreis aufgenommen. Der Schutzschalter öffnet bei 110 -125EC.

Nachglühen

Euro-2-Motoren werden mit Nachglühfunktion ausgestattet. Die Glühzeit ist werkseitig auf 120 Sekunden eingestellt. Die Nachglühfunktion wird etwa 3 Sekunden nach dem Abfallen der Spannung am Anschluß 45 (Startsignal) aktiviert.

Es wird nur nachgeglüht wenn:

- vorgeglüht worden ist.
- die Motordrehzahl höher als zirka 400 min-1 ist.
- die Speisespannung (Batteriespannung) an der CTE-Einheit höher als 17 Volt ist.

Beim Nachglühen überprüft die CTE-Einheit die Motordrehzahl und die Speisespannung. Wenn die Motordrehzahl unter etwa 400 min-1 oder die Speisespannung (Batteriespannung) unter etwa 17 Volt sinkt, wird das Nachglühen unterbrochen.

Glühen beim Start

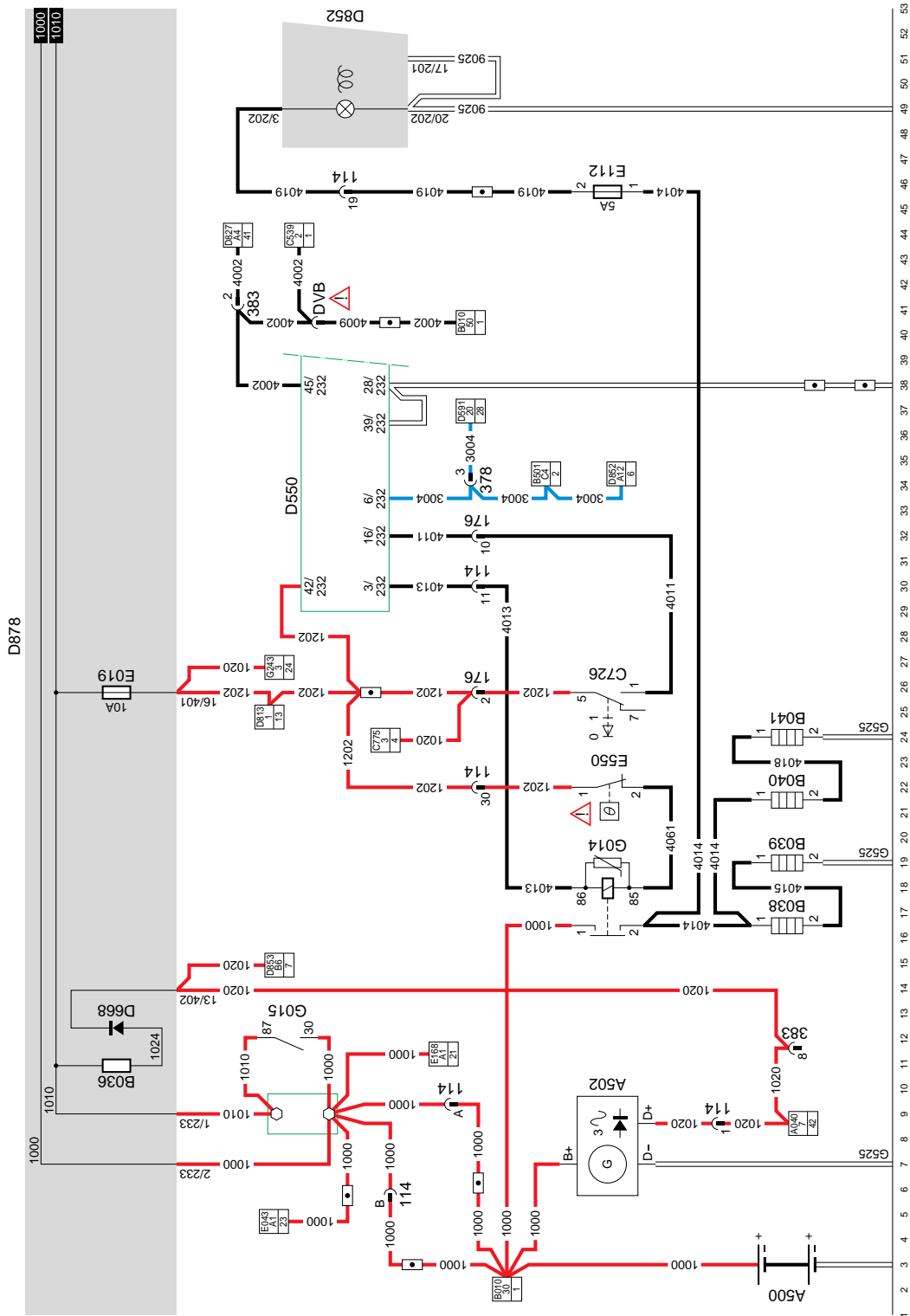
Während eines "Start"-Vorgangs wird eine Spannung über Leiter 4002 an Stift 45 der CTE-2-Einheit angelegt. Je nach der Voraussetzung (Motordrehzahl (6/232) > ca. 400 min-1 und Speisespannung (Batteriespannung) (42/232) an der CTE-Einheit > 17 Volt), wird beim Start geblüht, unter der Bedingung, daß vorgeglüht wurde.

VARIANTEN

Lage

- 21 Ein VF-Motor besitzt **keine** Komponente E550.
- 41 Leiter 4009 wird nur eingesetzt, wenn es sich um einen VF-Motor handelt.

FÜR WEITERE EINZELHEITEN SEI AUF DAS SYSTEMBUCH VERWIESEN



10

3

1316630/05

EL000097

4. FAHRTRICHTUNGSANZEIGER UND WARNLEUCHTEN

WARNLEUCHTEN

Es liegt über Sicherung E108 eine Speisespannung am Anschluß 6 des Schalters für Warnleuchten C765 an. Durch Betätigung des Warnleuchtenschalters wird die Speisespannung jetzt an den Anschluß 37 der CTE-2 angelegt.

Die CTE-2 versorgt jetzt die Leuchten C014, C016 und C018 (alle auf der linken Seite) über Punkt 4 und die Leuchten C015, C017 und C019 (alle auf der rechten Seite) über Punkt 31 mit einer Blockspannung, so daß diese gleichzeitig blinken werden.

Die Warnleuchten funktionieren auch, wenn der Kontakt-/Startschalter sich nicht in der Stellung "Kontakt" befindet.

Des weiteren gibt die CTE-2 (Punkt 35) eine Blockspannung an den Warnleuchtschalter C765 (am Anschluß 1) ab, um auch die LED im Schalter blinken zu lassen.

FAHRTRICHTUNGSANZEIGER

Links

Wenn der Schalter der Fahrtrichtungsanzeiger (C775) nach links gedreht wird (Verbindung zwischen den Punkten 3 und 2), wird die Speisespannung über Leiter 2002 an Punkt 53 der CTE-2 weitergeleitet. Die CTE-2 gibt darauf ein blockförmiges Signal über Punkt 4 an C014, C016 und C018 (Fahrtrichtungsanzeiger links) und über Punkt 2 an Steckdose A000 Stift 3 (FA) oder A002 Stift 3 (FT) weiter. Jedes Mal, das ein Impuls an Punkt 4 der CTE-2 anliegt, leuchten sie auf.

Rechts

Wenn der Schalter der Fahrtrichtungsanzeiger (C775) nach rechts gedreht wird (Verbindung zwischen den Punkten 3 und 1), wird die Speisespannung über Leiter 2001 an Punkt 24 der CTE-2 weitergeleitet.

Die CTE-2 gibt darauf ein blockförmiges Signal über Punkt 31 an C015, C017 und C019 (Fahrtrichtungsanzeiger rechts) und über Punkt 30 an Steckdose A000 Stift 5 (FA) oder A002 Stift 5 (FT) weiter. Jedes Mal, das ein Impuls an Punkt 31 der CTE-2 anliegt, leuchten sie auf.

Des weiteren wird die CTE-2 (Punkt 7 und 34) ein Signal an die Instrumententafel weitergeben. Die Leuchte für den Motorwagen (2/202) und die für den Anhänger/Auflieger (8/202) leuchten auf, wenn der Fahrtrichtungsanzeiger richtig funktioniert.

VARIANTEN

Lage

29,37,38,43,42

Steckverbinder 495 ist nur für eine FA gedacht. Wenn es sich um eine FT handelt, wird ein Steckverbinder 493 eingesetzt.

44

Steckverbinder A000 ist nur für eine FA gedacht, während Steckverbinder A002 für eine FT eingesetzt wird.

FÜR WEITERE EINZELHEITEN SEI AUF DAS SYSTEMBUCH VERWIESEN

5 CTE-2**VARIANTEN****Lage**

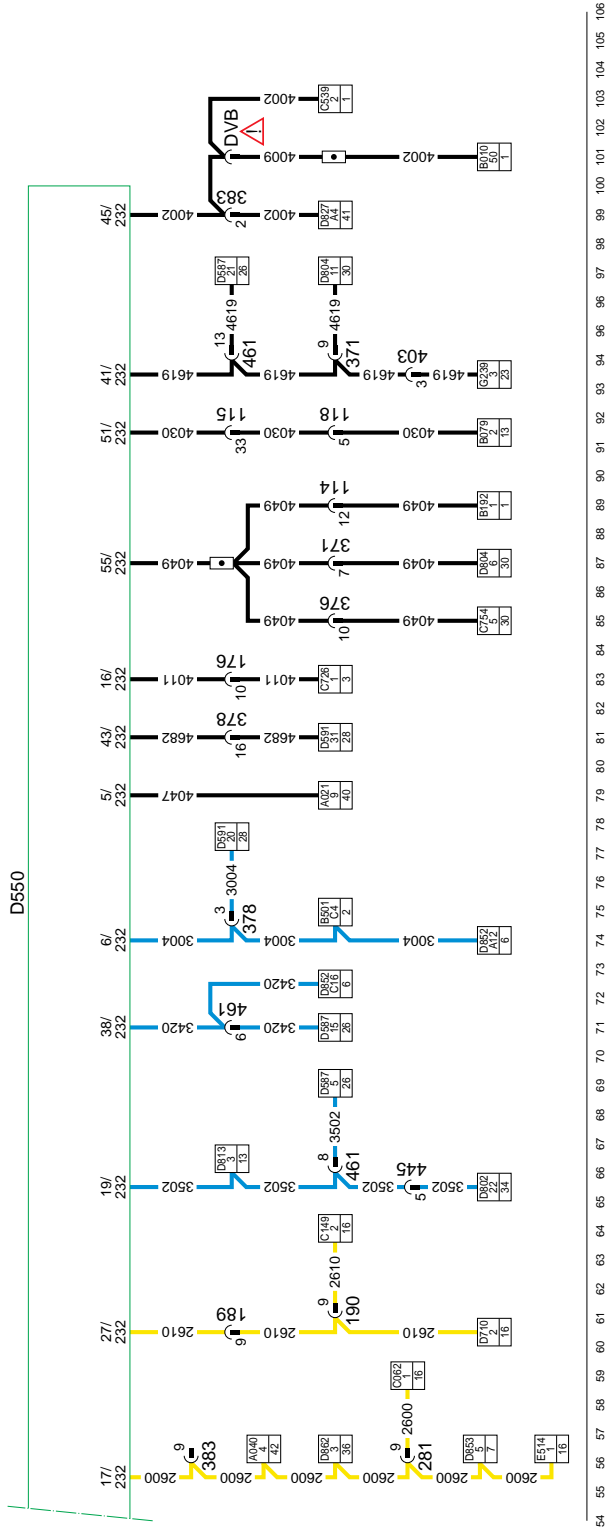
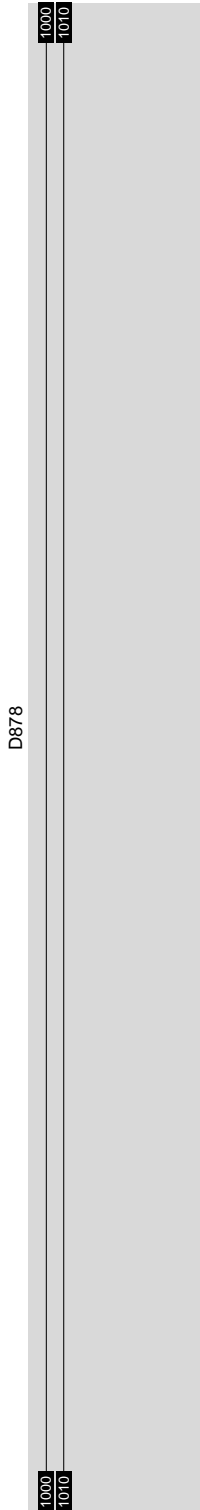
22,29 Steckverbinder 495 ist nur für eine FA
gedacht.

44 Wenn es sich um eine FT handelt,
wird Steckverbinder 493 eingesetzt.

102 Leiter 4009 wird nur eingesetzt, wenn
es sich um einen VF-Motor handelt.

DVB: Wird nur eingesetzt, wenn es
sich um einen VF-Motor handelt.

**FÜR WEITERE EINZELHEITEN SEI AUF DAS
SYSTEMBUCH VERWIESEN**



5

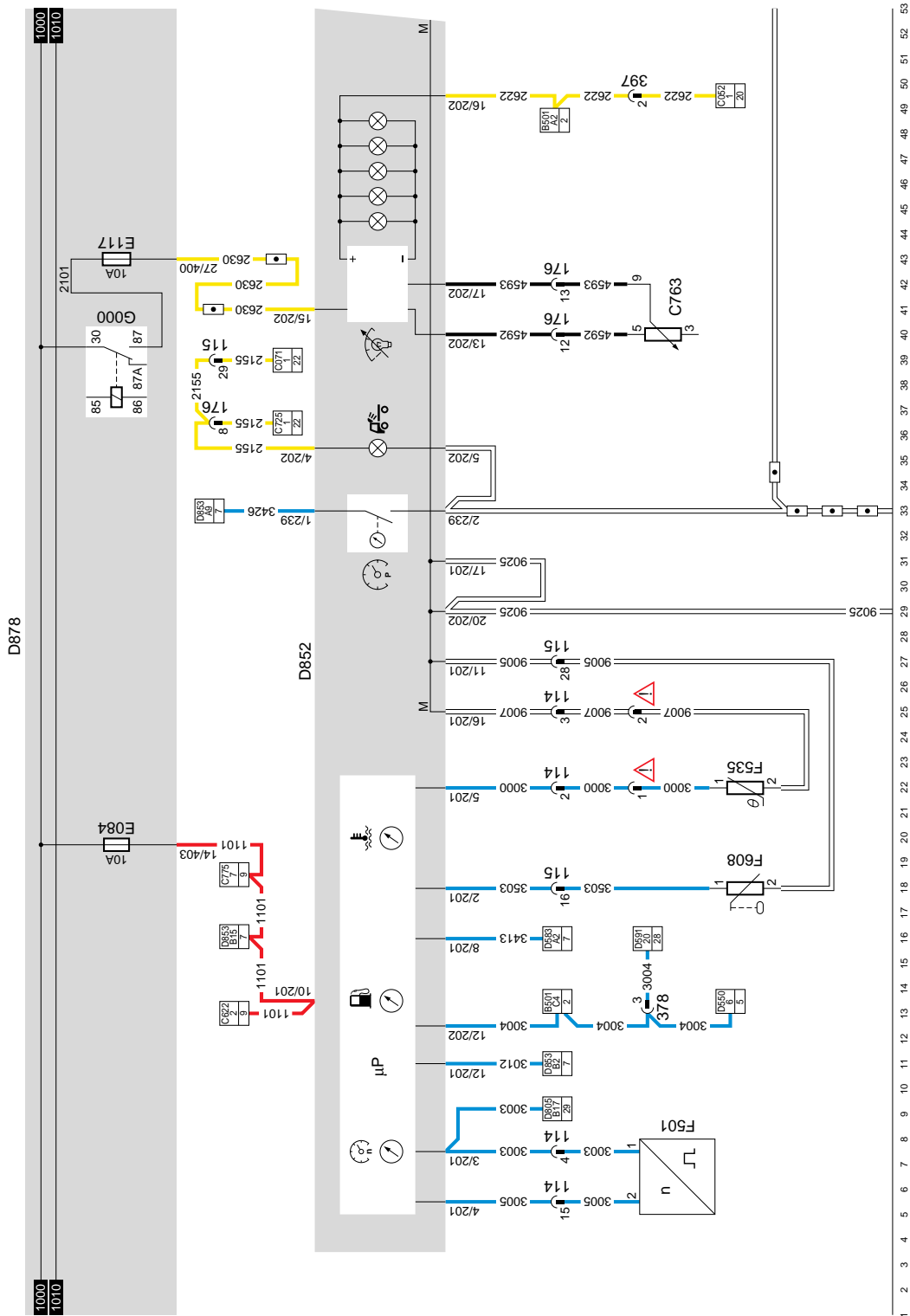
1316630/05

EL000100

6 DIP-3**VARIANTEN****Lage**

- 23,26 Es wird nur ein Sensor für die Motorkühlflüssigkeitstemperatur (F535) eingesetzt, wenn ein Intarder oder Retarder montiert ist.
- 87 Für eine 4x2: Steckverbinder 373 mit Komponente D851.
Für eine 6x2: Steckverbinder 445 mit Komponente D802.

FÜR WEITERE EINZELHEITEN SEI AUF DAS SYSTEMBUCH VERWIESEN

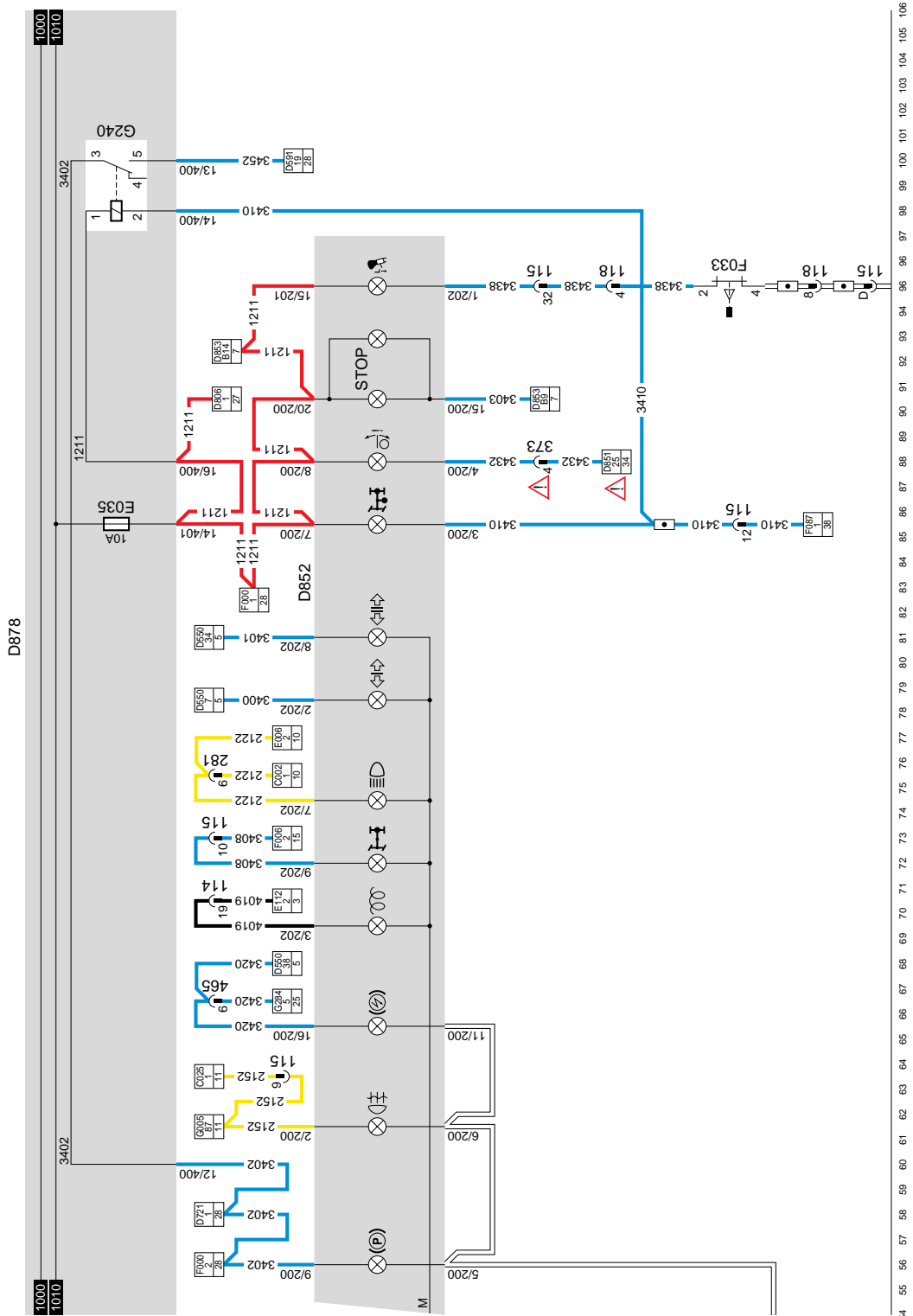


10

6

1316630/05

EL000101



6

1316630/05

EL000102

7. C.W.S.-2

CWS steht für **Centraal Waarschuwings** System (= Zentralwarnanlage). Die Anlage besteht aus einem elektronischen Steuergerät (D853) und einer Digitalanzeige. Diese Anzeige gibt mittels Symbolen die Warnungen für Fehlermeldungen wieder. Die CWS wird über 2 schwarze Steckverbinder angeschlossen.
Steckverbinder 395 (21polig) und Steckverbinder 396 (15polig).

Rotes Warnsymbol

Funktion	Steckverbinder+ Kontakt	Leiter-nummer
Vorratsdruck in der Druckluftanlage zu niedrig	395/9	3426
Steuerkreis	395/8	3518
Motoröldruck zu niedrig	395/10	3014
Kühflüssigkeitstemperatur zu hoch	396/2	3012
Kühflüssigkeitsstand zu niedrig	396/3	3036
Ladespannung Lichtmaschine zu hoch (> 30 ± 0,5 V)	396/6	1020
Ladespannung Lichtmaschine zu niedrig (> 20 ± 0,5 V)	396/6	1020
Fahrerhaus nicht verriegelt	395/11	3492
Motormanagement	395/14	3435

Orangefarbiges Warnsymbol

Kühflüssigkeitsstand	395/5	3022
Störung im Retarder	395/12	3417
Störung im ABS-System - Motorwagen	395/6	3427
Störung im Motormanagementsystem	395/14	3435
Störung im ABS-System - Anhänger/Auflieger	395/7	3428
Störung im ECAS-System	395/20	3431
Verstopftes Luftfilter	395/3	3017
Kraftstoffvorrat (zu) niedrig	395/2	3413
Störung im AGS-System	395/4	3469
Flüssigkeitsstand HGS (Schaltverzögerung)	395/19	3474
ASR	395/17	3471

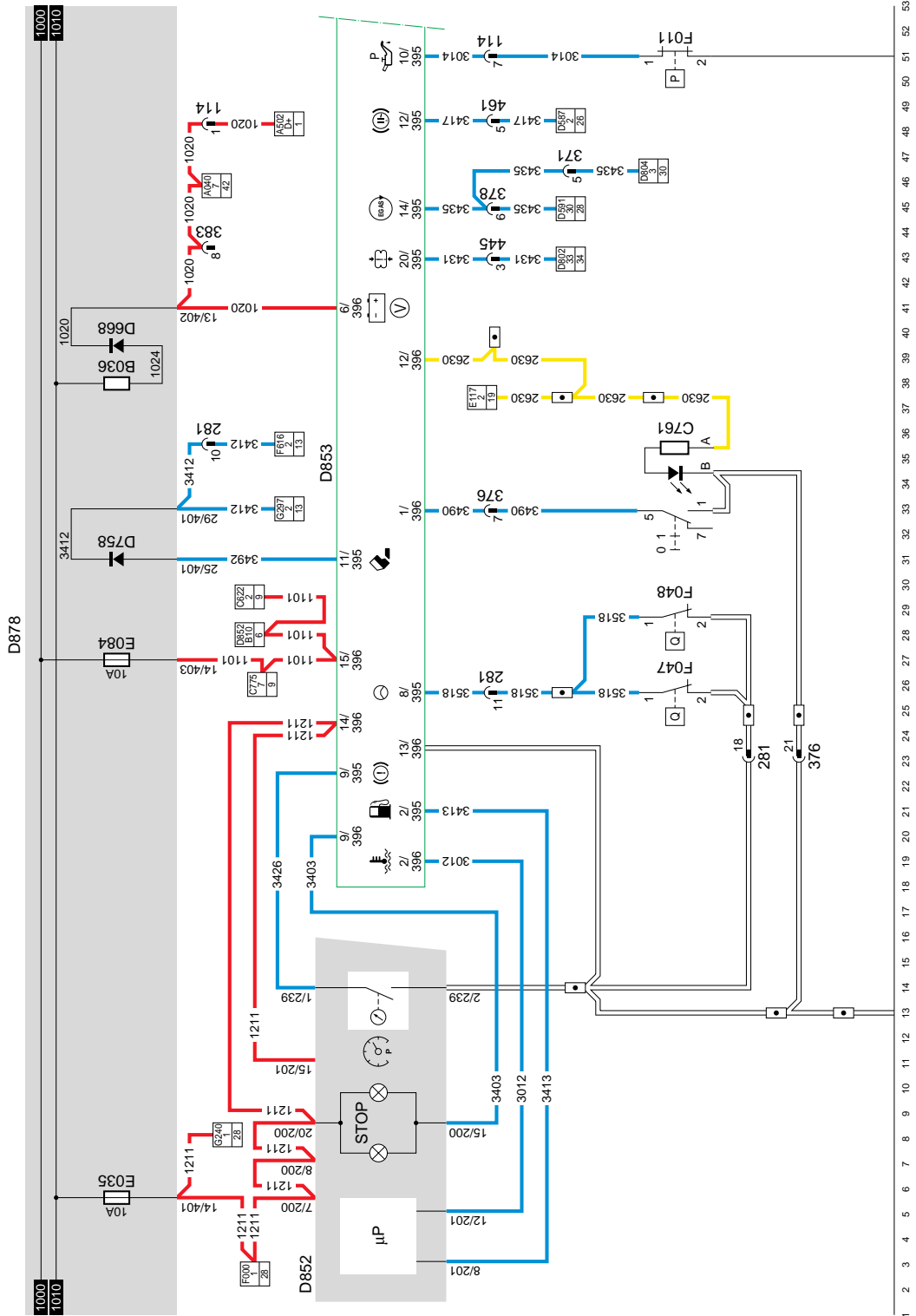
STECKVERBINDERANSCHLÜSSE CWS-2-EINHEIT

STECKVERBINDER 395

Stift-Nr.	Umschreibung	Leiter- nummer
1	Durchverbindung zum Steckverbinder 396, Stift 10	3406
2	Eingang für die Warnfunktion "Kraftstoffvorratanzeigerin Reservestellung". Diese Warnung erfolgt, wenn der Kraftstoffanzeiger in den roten Bereich kommt. Die Instrumententafel legt den Anschluß A2 an Masse.	3413
3	Eingang für die Warnfunktion "Luftfilterverschmutzt". Aktiv wenn der pneumatische Schalter F016 sich schließt und Stift 1 an Masse gelegt wird. Wenn der Eingang 0 Volt (Masse) ist, fängt die jeweilige Leuchte zu brennen an.	3017
4	Eingang für die Warnfunktion "Schmiersystem" Aktiv, wenn eine Störung auftritt. Die AGS-Einheit steuert eine Spannung zur CWS-Einheit und wird die Leuchte an der CWS-Schalttafelansteuern.	3469
5	Tägliche Kontrolle. Wenn der Eingang an Masse gelegt wird, leuchtet das Symbol auf.	3022
6	Eingang für die Warnfunktion "Störung ABS-Zugmaschine" Diese wird aktiv sein, wenn das ABS-System des Fahrzeuges nicht einwandfrei funktioniert. Wenn der Eingang 0 Volt (Masse) ist, fängt die jeweilige Leuchte zu brennen an.	3427
7	Eingang für die Warnfunktion "Störung ABS-Anhänger/Auflieger" Wenn der Eingang 0 Volt (Masse) ist, fängt die jeweilige Leuchte zu brennen an.	3428
8	Eingang für die Warnfunktion "Notkreis Lenkung" 1. Kreis. Aktiv, wenn der Flüssigkeitsdurchströmungsschalter F047 sich schließt und Stift 2 an Masse gelegt wird. Eingang 0 Volt (Masse) ist, fängt die jeweilige Leuchte zu brennen an.	3518
9	Eingang für die Warnfunktion "Vorratsbremsdruck" Aktiv, wenn der Vorratsbremsdruck zu niedrig ist (Schalter am Vorratsdruckmesser geschlossen).	3426
10	Eingang für die Warnfunktion "Öldruck" Diese wird aktiviert, wenn der Druckschalter F011 sich infolge eines zu niedrigen Öldrucks schließt. Wenn der Eingang 0 Volt (Masse) ist, fängt die jeweilige Leuchte zu brennen an.	3014
11	Eingang für die Warnfunktion "Fahrerhausverriegelung" Diese wird aktiviert, wenn der Schalter F009 geschlossen ist. Wenn der Eingang 0 Volt (Masse) ist, fängt die jeweilige Leuchte zu brennen an.	3492
12	Eingang für die Warnfunktion "Retarder"	3417
14	Eingang für die Warnfunktion "Motormanagement" Orangefarbiges Symbol: nicht all zu schwere Störung. Rotes Symbol: schwere Störung.	3435
17	Eingang ABS/ASR (D586) Diese Leuchte: brennt kurz beim Einschalten des Kontakts; blinkt wenn der Schalter ABS/ASR Traktion (C737) betätigt worden ist; brennt kontinuierlich, wenn eine Störung in dieser Regelung auftritt	3471
19	Eingang für Warnfunktion "Flüssigkeitsstand HGS" Diese wird aktiviert, wenn der Schalter F076 sich infolge eines zu niedrigen Stands schließt. Wenn der Eingang 0 Volt (Masse) ist, fängt die jeweilige Leuchte nach 8 Sekunden zu brennen an.	3474
20	Eingang für Warnfunktion "ECAS defekt"	3431

STECKVERBINDER 396

Stift-Nr.	Umschreibung	Leiter- nummer
1	Betätigung Schalter "I", mehr Warnungen	3490
2	Eingang für die Warnfunktion "Kühlflüssigkeitstemperatur zu hoch". Das Signal an diesem Eingang stammt von der Instrumententafel DIP 2 (D816). Wenn der Eingang 0 Volt (Masse) ist, fängt die jeweilige Leuchte zu brennen an.	3012
3	Kühlflüssigkeitsstand zu niedrig. Wenn der Stand zu niedrig ist, schließt sich der Schalter und leuchtet das Symbol auf.	3036
5	Tür auf Fahrerseite auf/zu.	2600
6	Eingang D+ für die Warnfunktion "Generatorspannung zu hoch/zu niedrig". Generatorspannung zu niedrig: Wenn $D+ < 21 \pm 1V$, wird die Warnfunktion aktiviert. Generatorspannung zu hoch: Wenn $D+ > 30 \pm 1V$, wird die Warnfunktion aktiviert. Der Eingang empfängt sein analoges Signal von D+ des Generators.	1020
9	Ausgang Zentralwarnleuchte (D004) rot Die CWS-Einheit wird die Leuchte ansteuern, wenn eine Störung aufgetreten ist, die möglichst schnell beseitigt werden soll, mit Ausnahme des Störungssymbols: Lichtmaschinenspannung zu niedrig. Wenn der Eingang 0 Volt (Masse) ist, leuchtet die rote Lampe auf der CWS-Schalttafel auf.	3403
10	Durchverbindung zum Steckverbinder 395, Stift 1	3406
12	Anschluß Orientierungsbeleuchtung	2630
13	Masseverbindung	M
14	Anschluß Stromversorgung nach dem Kontakt	1211
15	Anschluß Stromversorgung vor dem Kontakt	1101



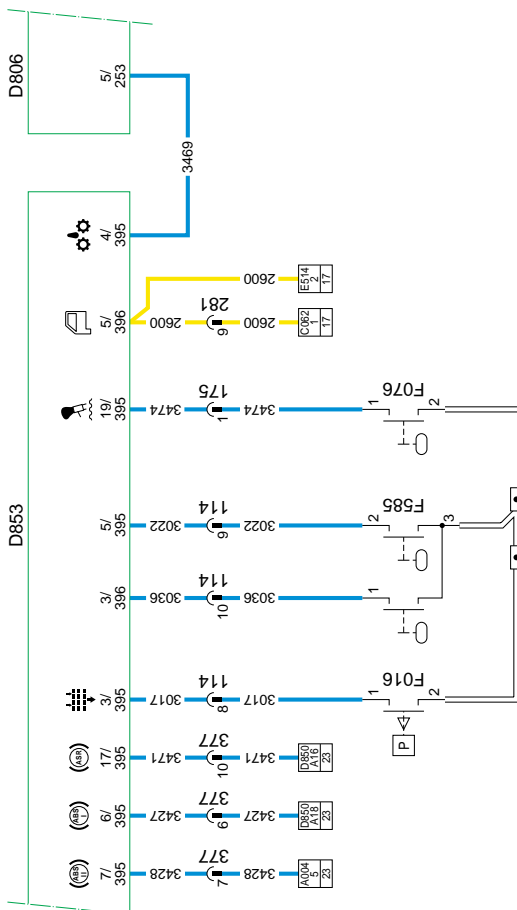
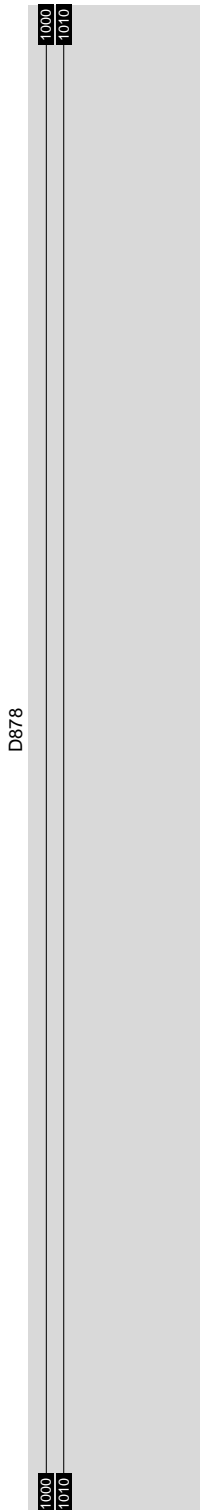
7

1316630/05

EL000103

10

10



54 55 56 57 58 59 60 61 62 63 64 65 66 67 68 69 70 71 72 73 74 75 76 77 78 79 80 81 82 83 84 85 86 87 88 89 90 91 92 93 94 96 96 97 98 99 100 101 102 103 104 105 106

7

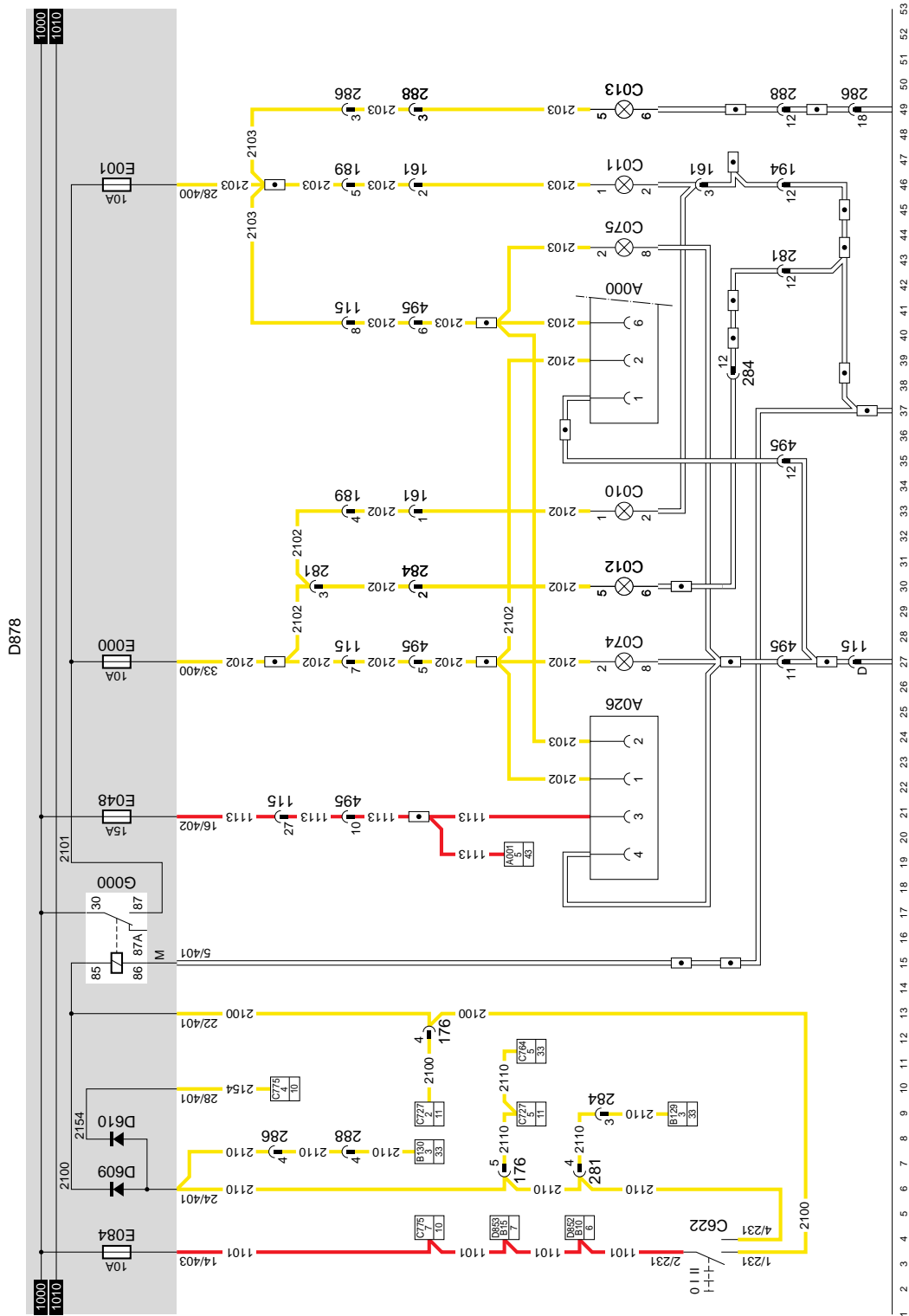
1316630/05

EL000104

8. LICHTSCHALTER/ SEITENMARKIERUNGS- UND PARKLEUCHTEN FA**SEITENMARKIERUNGS- UND PARKLEUCHTEN**

Indem der Schalter für die Beleuchtung (C622) in die 1. Stellung gebracht wird (Verbindung zwischen den Kontakten 2 und 1), wird das Relais Schlußleuchte/ Umrißleuchte (G000) über Leiter 2100 erregt.

Über die Kontakte von Relais G000 und die Sicherungen E000 und E001 wird eine Spannung an die linke und rechte Umrißleuchte und die Umrißleuchten Scheinwerfer links und rechts angelegt. Diese werden aufleuchten.



10

8

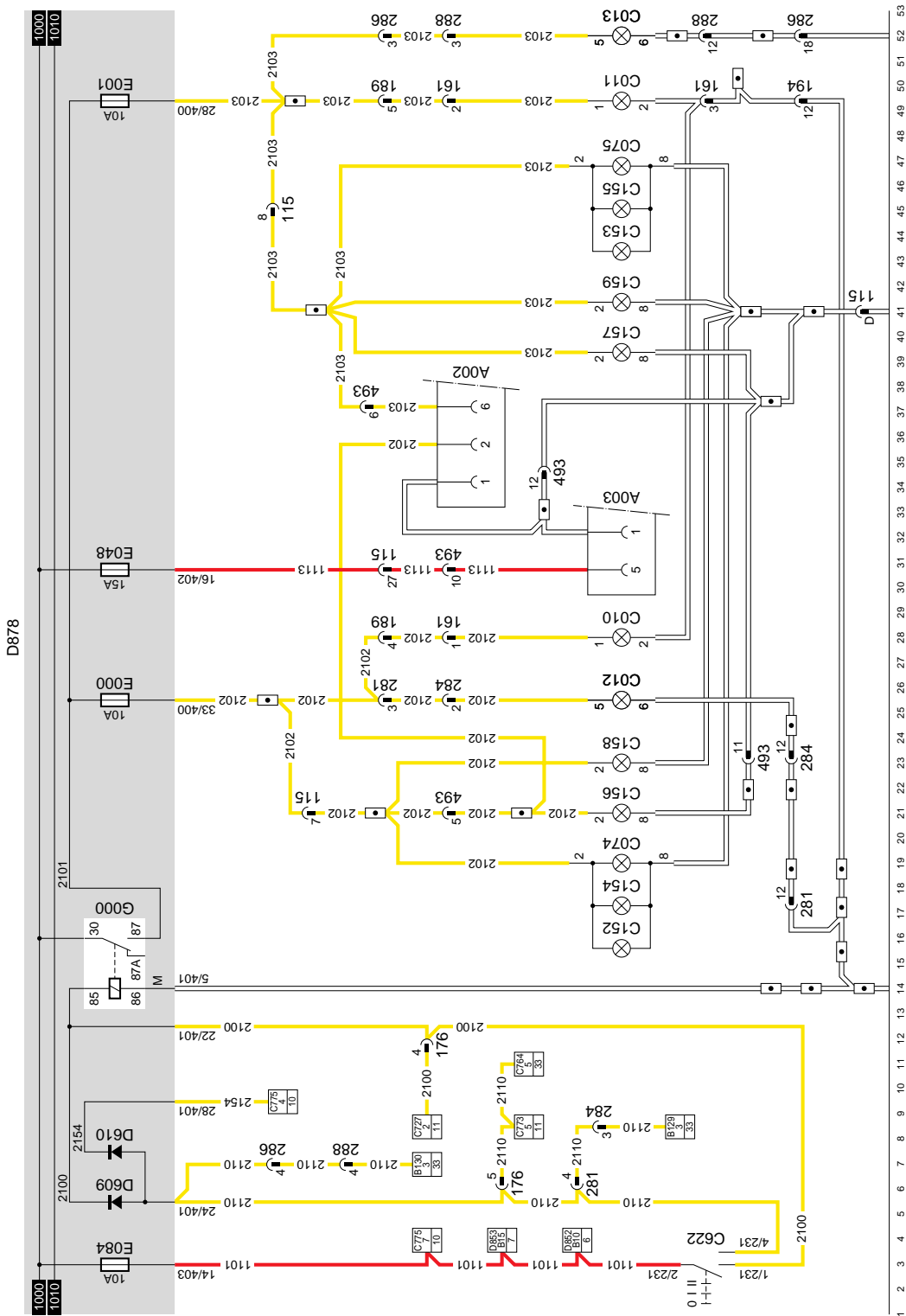
1316630/05

EL000105

9. LICHTSCHALTER/ SEITENMARKIERUNGS- UND PARKLEUCHTEN FT**SEITENMARKIERUNGS- UND PARKLEUCHTEN**

Indem der Schalter für die Beleuchtung (C622) in die 1. Stellung gebracht wird (Verbindung zwischen den Kontakten 2 und 1), wird das Relais Schlußleuchte/ Umrißleuchte (G000) über Leiter 2100 erregt.

Über die Kontakte von Relais G000 und die Sicherungen E000 und E001 wird eine Spannung an die linke und rechte Umrißleuchte und die Umrißleuchten Scheinwerfer links und rechts angelegt. Diese werden aufleuchten.



10

9

1316630/05

EL000106

10. ABBLEND-/ FERNLICHT UND WEITSTRAHLER

ABBLENDLICHT

Das Abblendlicht wird eingeschaltet, wenn der Schalter für die Beleuchtung (C622) in die Stellung "Abblendlicht" geschaltet wird (Verbindung zwischen den Stiften 2 und 4). Schalter C775 an der Lenksäule soll in Stellung "Abblendlicht" stehen (Verbindung zwischen den Stiften 4 und 5). Jetzt wird das Relais G001 erregt, wodurch eine Spannung über die Sicherung E005, Leiternummer 2113, an das Abblendlicht rechts (C001) und eine Spannung über die Sicherung E004, Leiternummer 2114, an das Abblendlicht links (C000) angelegt wird. Die Lichter können brennen, ohne daß das Kontaktrelais (G015) erregt ist.

FERNLICHT

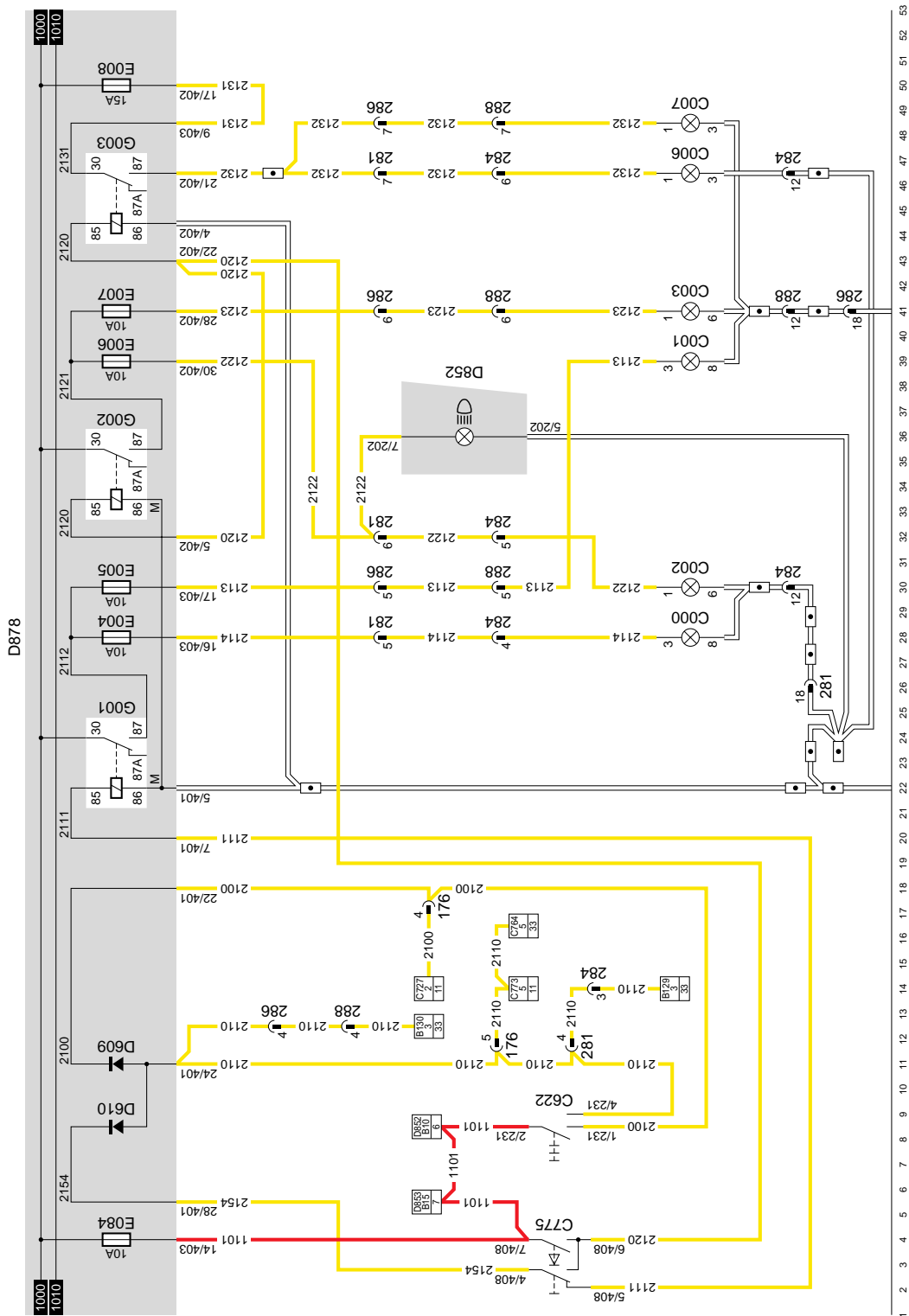
Das Fernlicht wird eingeschaltet, wenn der Schalter für die Beleuchtung (C622) in die Stellung "Fernlicht" geschaltet wird (Verbindung zwischen den Stiften 2 und 4). Schalter C775 an der Lenksäule soll in Stellung "Fernlicht" stehen (Verbindung zwischen den Stiften 4 und 6). Jetzt wird das Relais G002 erregt, wodurch eine Spannung über die Sicherungen E006 und E007, Leiternummer 2122 bzw. 2123, an das Fernlicht links (C002) bzw. das Fernlicht rechts (C003) angelegt wird. An der Instrumententafel leuchtet eine Anzeigeleuchte auf.

BLINKEN MIT FERNLICHT

Blinken mit Fernlicht erfolgt über den Rückfederungskontakt von Schalter C775 (Verbindung zwischen den Kontakten 7 und 6), wodurch G002 erregt wird. Das Fernlicht bleibt brennen während der Zeit, daß der Schalter betätigt wird.

WEITSTRAHLER

Die Weitstrahler, falls vorhanden, werden zusammen mit dem Fernlicht eingeschaltet. Relais G003 wird erregt.



10

10

1316630/05

EL000107

11. NEBELLEUCHTEN VORN UND HINTEN

Es gibt zwei Möglichkeiten:

- 1 Nur Nebelleuchten hinten.
- 2 Sowohl Nebelleuchten vorn als auch hinten.

NEBELLEUCHTEN HINTEN (serienmäßige Ausstattung)

Falls der Schalter für die Beleuchtung (C622) in die Stellung "Abblendlicht" geschaltet wird (Verbindung zwischen den Kontakten 2 und 4), wird eine Spannung über den Leiter 2110 an den Schalter (C773) angelegt. Hierdurch wird Relais G005 erregt. Dieses sorgt dafür, daß eine Spannung über E010 und die Relaiskontakte 30 und 87 an die linke und rechte Nebelschlußleuchte angelegt wird.

Wenn ebenfalls vorne Nebelleuchten angeschlossen werden, wird sich die Situation wie folgt ändern:

NEBELLEUCHTEN HINTEN UND VORN

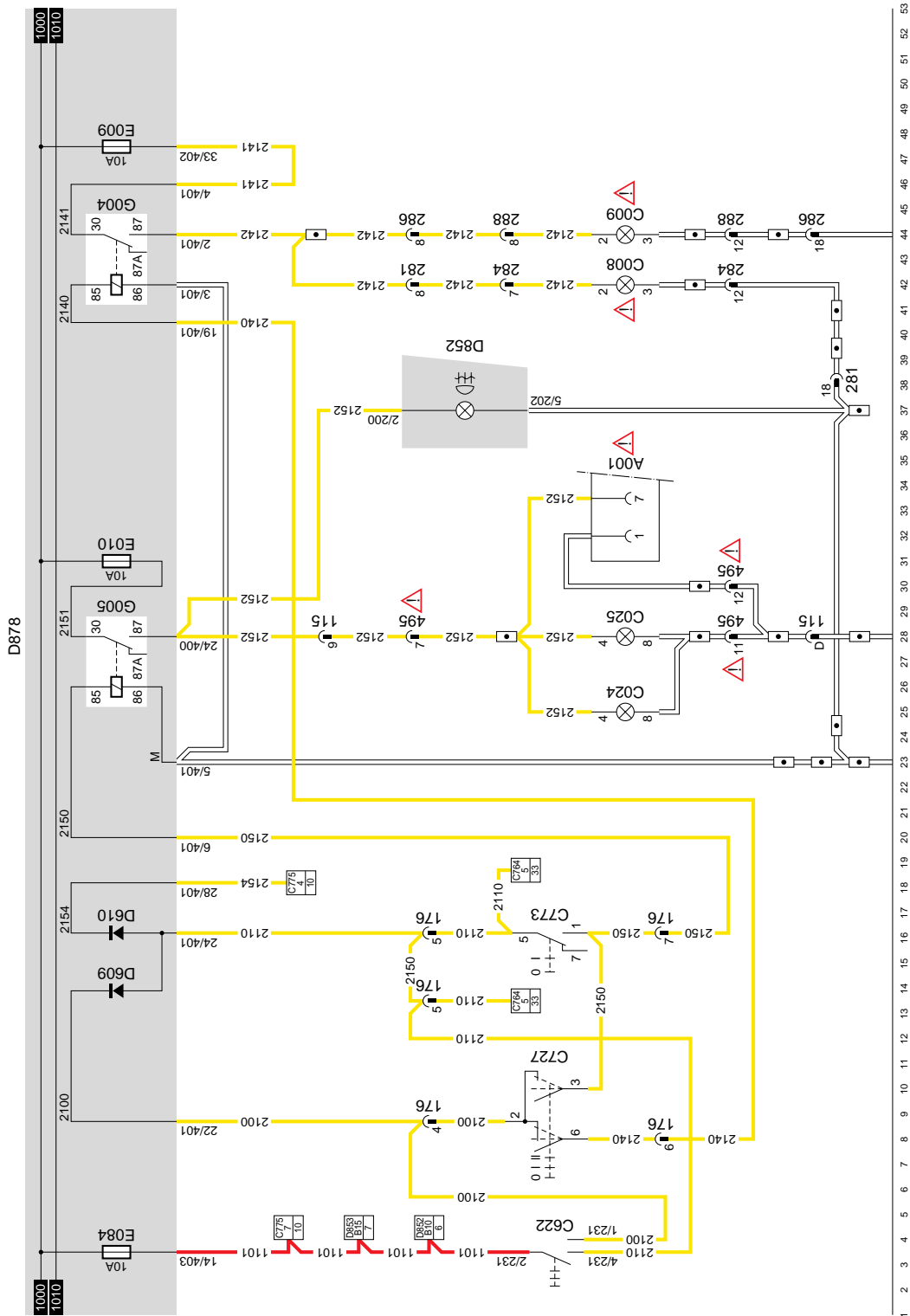
Falls der Schalter für die Beleuchtung (C622) in die Stellung "Parkleuchte" geschaltet wird (Verbindung zwischen den Kontakten 2 und 1), wird eine Spannung über den Leiter 2100 an den Kontakt 2 von Schalter C727 angelegt. Sollte jetzt die 1. Stellung eingeschaltet werden (Verbindung zwischen den Kontakten 2 und 6), so wird Relais G004 erregt. Infolgedessen liegt über E009, Leiter 2141 und die Kontakte 30 und 87 von Relais G004 an den Nebelleuchten vorn links (C008) und vorn rechts (C009) eine Spannung an. Die Nebelleuchten hinten können in dieser Position nicht brennen.

Sollte jetzt die 2. Stellung eingeschaltet werden (Verbindung zwischen den Kontakten 2 und 3), so wird Relais G005 auch erregt. Infolgedessen liegt über E010, die Kontakte 30 und 87 von Relais G005 und Leiter 2152 an den Nebelleuchten hinten links (C024) und hinten rechts (C025) eine Spannung an. In dieser Position können sowohl die Nebelleuchten vorn wie auch hinten brennen.

VARIANTEN

Lage

- | | |
|----------|--|
| 27,29,31 | Steckverbinder 495 ist nur für eine FA gedacht. Wenn es sich um eine FT handelt, wird ein Steckverbinder 493 eingesetzt. |
| 36 | Steckverbinder A001 ist nur für eine FA gedacht. Wenn es sich um eine FT handelt, wird ein Steckverbinder A003 eingesetzt. |
| 41,46 | Nebelleuchte vorn links (C008) und Nebelleuchte vorn rechts (C009) gehören nicht zur Serienausstattung |



10

11

1316630/05

EL000108

12. RÜCKFAHRLEUCHTEN

Wenn der Kontakt eingeschaltet wird, steht die Speisespannung über E016 am Betätigungsschalter für die Rückfahrleuchte (E501) an.

Dieser Schalter ist im Getriebe angebracht. Die Kontakte werden geschlossen, wenn der Rückwärtsgang eingelegt wird.

Die Spannung wird somit über Leiter 4591 an die Rückfahrleuchten (C026 und C027) und an die Steckdose angelegt.

Obige Beschreibung trifft auf eine FA-Ausführung zu.

VARIANTEN:

Lage:

26 Das Teil zwischen den Referenzbalken (Nr. 16 und 28) gilt für die FA-Ausführung. Das Teil zwischen den Referenzbalken (Nr. 31 und 42) gilt für die FT-Ausführung.

13. GETRIEBESICHERUNG UND SCHALTGASSENSICHERUNG

GRUPPENSICHERUNG GETRIEBE (Gang 1 -> 5)

Diese Sicherung bewirkt, daß über eine Geschwindigkeit von ca. 30 km/h nicht mehr in die niedrige Bereichsgruppe (Gänge 1, 2, 3 und 4) heruntergeschaltet werden kann. Fahrzeuge mit der Einfach-H-Schaltung sind mit dieser Sicherung ausgestattet.

Im Falle einer elektrischen Störung, bei der die Spannung ausfällt, wird die Sicherung auch aktiviert und können die Gänge 1, 2, 3 und 4 nicht länger eingelegt werden.

FUNKTIONSWEISE

Wenn der Relaiskontakt (G015) geschlossen wird, wird die Speisespannung über Sicherung E016 an das Gruppen-Schutzventil ("Einfach-H"-Ventil) (B079) angelegt. Sobald die CTE-2-Einheit ein Signal vom Tachografen empfängt, das einer Fahrzeuggeschwindigkeit von unter 30 km/h entspricht, wird die CTE-2 die Spannung an Masse legen. Hierdurch wird das Gruppen-Schutzventil aktiviert, wonach das Herunterschalten in eine niedrige Bereichsgruppe möglich ist.

Sollte die Geschwindigkeit des Fahrzeugs über 30 km/h ansteigen, so wird die CTE-2-Einheit die Masse unterbrechen und kann nicht länger heruntergeschaltet werden.

SCHALTGASSENSICHERUNG (Gang 4 -> 1)

Sollte der Relaiskontakt (G015) geschlossen werden, wird die Speisespannung über Sicherung E016 am Betätigungsschalter (E561) anstehen.

Ist die niedrige Bereichsgruppe eingeschaltet, so ist Schalter E561 geschlossen und wird eine Spannung an Ventil B293 angelegt. An das elektronische Steuergerät D813 wird über Sicherung E019 und Leiter 1202 an Punkt 1 eine Speisespannung angelegt. Anschluß 3 des elektronischen Steuergeräts D813 geht zur CTE-2. Es handelt sich hier um das geschwindigkeitsabhängige Signal. Das elektronische Steuergerät für die Schaltgassensicherung im Getriebe (D813) legt das Ventil B293 je nach der Geschwindigkeit an Masse. Sind beide Voraussetzungen vorhanden, so wird Ventil B293 aktiviert und ist die Schaltgassensicherung aktiv. Herunterschalten vom 3. und 4. Gang in den 1. und 2. Gang ist nicht möglich.

Ist die hohe Bereichsgruppe eingeschaltet, so ist Schalter E561 geöffnet und fällt die Spannung am Ventil B293 aus. An Stift 4 des elektronischen Steuergeräts D813 steht bei einer Geschwindigkeit von über etwa 12 km/h konstant Masse an. Herunterschalten in den 5. oder 6. Gang ist wohl möglich.

FÜR WEITERE EINZELHEITEN SEI AUF DAS SYSTEMBUCH CTE VERWIESEN

14. BREMSLEUCHTEN/ LUFTFEDERUNG FAHRERHAUS**BREMSLEUCHTEN**

Wenn der Betätigungsschalter Bremslicht E511 durch Eintreten des Bremspedals aktiviert wird, wird das Relais (G036) erregt werden. An die Bremsleuchte rechts (C021) und die Bremsleuchte links (C020) des Fahrzeugs wird Spannung angelegt, wodurch sie aufleuchten werden. Die Leuchten, die über die Steckdose für Anhänger/Auflieger A000 angeschlossen sind, werden ebenfalls aufleuchten. Des weiteren steht über Diode D722 eine Spannung an der CTE-Einheit (13/232) an. Auch wird über Diode D759 eine Spannung an Anschluß 5 von Relais G297 (Relais Luftfederung Fahrerhaus) angelegt.

DAUERBREMSE (Motorbremse)

Wenn der Betätigungsschalter für die Motorbremse (E564) aktiviert wird, wird eine Spannung an Anschluß 14 angelegt. Hierdurch wird Anschluß 55 aktiviert, wonach das Motorbremsventil B192 erregt wird.

Anschluß 55 wird nur mit der Speisespannung verbunden wenn:

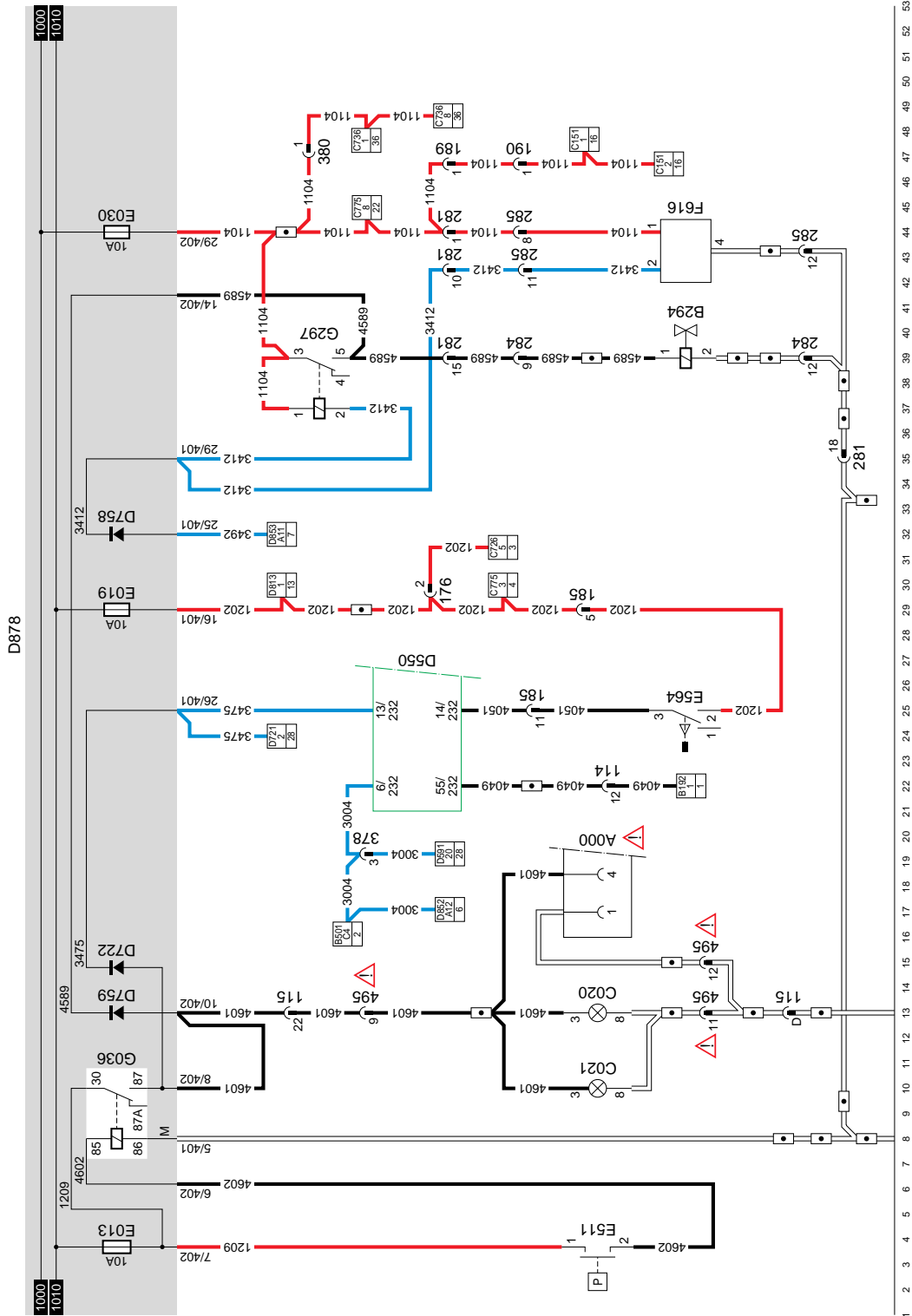
- die Motordrehzahl höher als 700 min⁻¹ ist;
- die Hinterräder nicht blockieren bei einem Fahrzeug mit ABS.

LUFTFEDERUNG FAHRERHAUS

Über Sicherung E030 und Leiter 1104 steht sowohl am Sensor für Fahrerhausverriegelung (F616) wie auch am Relais G297 eine Spannung an. Wenn das Fahrerhaus in Kippstellung ist, werden die Punkte 2 und 4 im Sensor für Fahrerhausverriegelung (F616) verbunden. Hierdurch wird das Relais G297 (Relais Luftfederung Fahrerhaus) über Leiter 3412 und den Sensor für Fahrerhausverriegelung (F616) erregt. Die Kontakte von Relais G297 schließen (Verbindung zwischen Kontakt 3 und 5). Jetzt wird eine Spannung an Ventil B294 angelegt, so daß auch dieses erregt wird.

VARIANTEN**Lage**

- 12,14,16 Steckverbinder 495 ist nur für eine FA-Ausführung gedacht. Bei einer FT-Ausführung gehen der Leiter 4601 (zu C021 und C022) und die Masse **nicht** durch den Steckverbinder 495.
- 20 Steckverbinder A000 ist nur für eine FA gedacht. Wenn es sich um eine FT handelt, wird ein Steckverbinder A002 eingesetzt.



14

1316630/05

EL000111

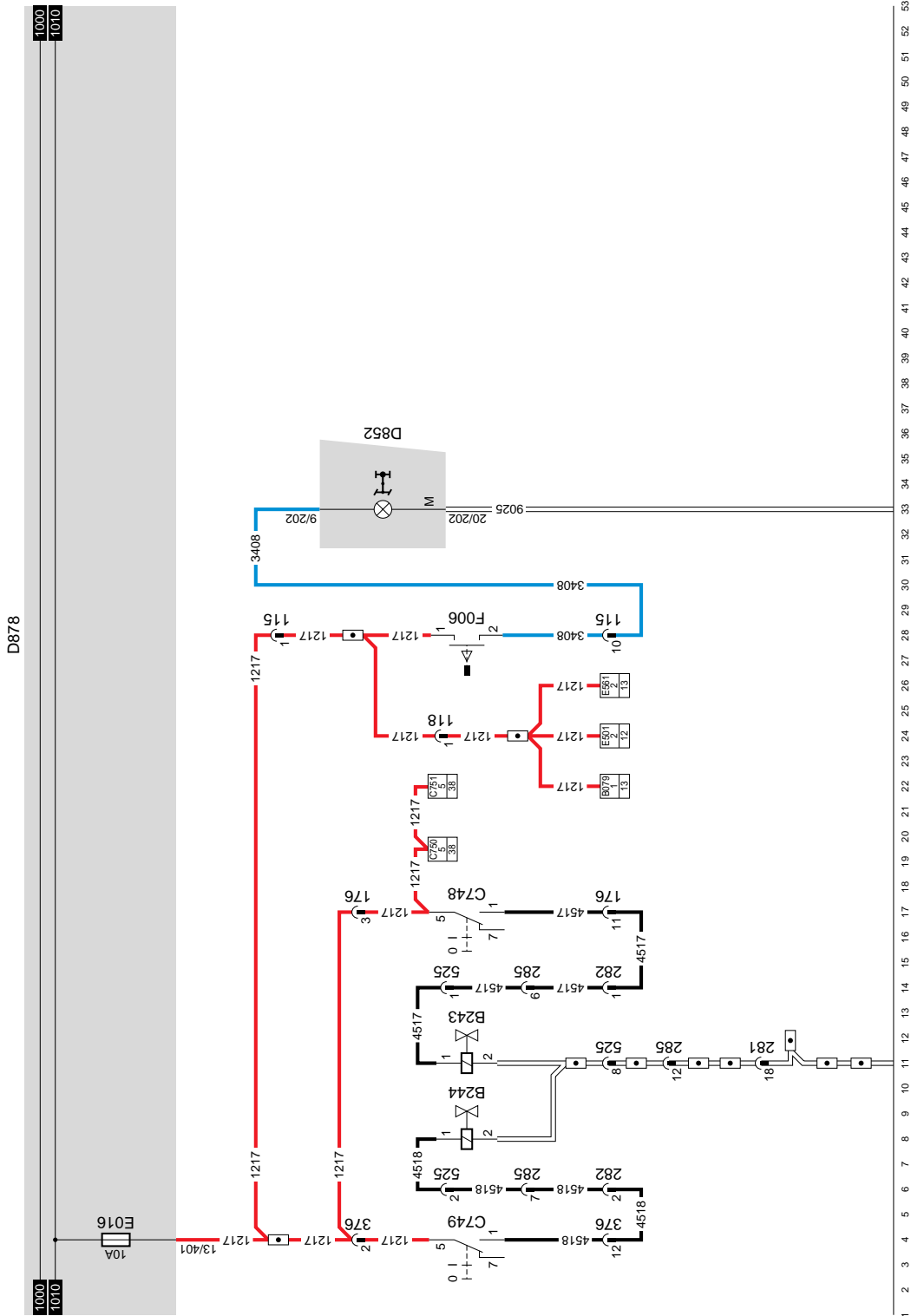
15. AUSGLEICHSPERRE**1., 2. und 3. AUSGLEICHSPERRE**

Sollte der Kontaktschalter (G015) eingeschaltet werden, so wird über Sicherung E016 und Leiter 1217 eine Spannung an den Schalter Betätigung Quersperrdifferential (C748) und den Schalter Betätigung Längssperrdifferential (C749) angelegt.

Wenn der Fahrer jetzt das Quersperrdifferential (C748) einschaltet, so wird über Leiter 4517 eine Spannung an das Ventil Betätigung Quersperrdifferential angelegt. Dieses wird jetzt aktiviert.

Wenn der Fahrer jetzt das Längssperrdifferential (C749) einschaltet, so wird über Leiter 4518 eine Spannung an das Ventil Betätigung Längssperrdifferential angelegt. Dieses wird jetzt aktiviert.

Wenn der Fahrer das erste Differential einschaltet, wird der Schalter "Kontrollschalter Ausgleichsperre" (F006) betätigt. Das dazugehörige Symbol an der DIP leuchtet jetzt auf.



15

1316630/05

EL000112

10

16. INNENBELEUCHTUNG COMFORTCAB/SPACECAB

Die Beschreibung der Innenbeleuchtung ist wie folgt unterteilt:

- Einstiegbeleuchtung Fahrerseite
- Einstiegbeleuchtung Beifahrerseite
- Innenbeleuchtung
- Nachtbeleuchtung
- Innenbeleuchtung Schlafliedleuchte Fahrerseite
- Innenbeleuchtung Schlafliedleuchte Beifahrerseite
- Schlafliedleuchte-Leseleuchte
- Ablageraumbeleuchtung
- Kartenleseleuchten

EINSTIEGBELEUCHTUNG FAHRERSEITE

Wenn die Tür auf Fahrerseite geöffnet wird, wird sich Schalter E514 schließen und wird die Lampe für Beleuchtung Einstieg Fahrerseite (C062) aufleuchten. Des Weiteren wird eine Spannung über Leiter 2600 den Stift 17 der CTE-2-Einheit (D550) angelegt. An Anschluß 27 der CTE-2-Einheit (D550) wird denn auch innenseitig Spannung angelegt, wodurch eine Lampe der Innenbeleuchtung (C149) auf Fahrerseite aufleuchten wird.

Nach dem Schließen der Tür auf Fahrerseite wird noch etwa 9 Sekunden Spannung am Anschluß 27 der CTE-Einheit anliegen.

Hierdurch wird sich die Innenbeleuchtung verzögert ausschalten. Wenn an Stift 18 ein Geschwindigkeitssignal steht, erfolgt keine verzögerte Ausschaltung.

Die Einstiegbeleuchtung funktioniert unabhängig von der Stellung des Kontaktschalters.

EINSTIEGBELEUCHTUNG BEIFAHRESEITE

Wenn die Tür auf Beifahrerseite geöffnet wird, wird sich Schalter E515 schließen und wird die Lampe für Beleuchtung Einstieg Beifahrerseite (C063) aufleuchten. Des Weiteren wird über Leiter 2609 eine Spannung über Diode D708 und Leiter 2633 an C148 (Innenbeleuchtung Beifahrerseite) angelegt.

INNENBELEUCHTUNG UNTERSEITE DACHKONSOLE

Über Sicherung E030 wird eine Spannung über Leiter 1104 an den Schalter C151 (Innenbeleuchtung mit Schalter in der Mitte) angelegt. Je nach der Stellung des Schalters wird C151 (Innenbeleuchtung Unterseite Dachkonsole) aufleuchten.

NACHTBELEUCHTUNG

Des weiteren wird über Sicherung E028 und über Leiter 1107 eine Spannung an den Schalter C735 (Schalter Nachtbeleuchtung Innenraum) angelegt. Je nach der Stellung des Schalters wird C148 (Nachtbeleuchtung Fahrerseite) aufleuchten.

INNENBELEUCHTUNG SCHLAFLIEGE FAHRERSEITE

Über Sicherung E028 und Leiter 1107 wird eine Spannung an Anschluß 5 des Schalters C733 (Innenbeleuchtung Schlafliedie Fahrerseite) angelegt. Wenn eine Verbindung in Schalter C733 (Kontakte 5 und 7) hergestellt wird, wird eine Spannung über Leiter 2644 und Schalter C734 (Kontakte 7 und 5) und Leiter 2632 an den beiden Glühlampen von C149 anliegen.

INNENBELEUCHTUNG SCHLAFLIEGE BEIFAHRESEITE

Über Sicherung E028 und Leiter 1107 wird eine Spannung an Anschluß 5 des Schalters C731 (Innenbeleuchtung Schlafliedie Beifahrerseite) angelegt. Wenn eine Verbindung in Schalter C731 (Kontakte 5 und 7) hergestellt wird, wird eine Spannung über Leiter 2611 und Schalter C732 (Kontakte 7 und 5) und Leiter 2633 an Leuchte C148 (normale Innenbeleuchtung) anliegen.

SCHLAFLIEGEN-LESELEUCHTE

Über Sicherung E028 ist die Schlafliedie-Leseleuchte C115 mittels eines Schalters einzuschalten.
Die Schlafliedie-Leseleuchte funktioniert unabhängig vom Kontaktschlüssel.

ABLEGERAUMBELEUCHTUNG

Über Sicherung E028 und Leiter 1107 wird eine Spannung an die Schalter E525 (Schalter Beleuchtung Ablegeraum oben in der Mitte) und E527 (Schalter Beleuchtung Ablegeraum rechts) angelegt. Die Leuchte C064 (Beleuchtung Ablegeraum oben) wird mittels Schalter E525 betätigt. Die Leuchte C066 (Beleuchtung Ablegeraum rechts) wird mittels Schalter E527 betätigt.

BELEUCHTUNG WERKZEUGKÄSTEN

Über Sicherung E028 und Leiter 1107 wird eine Spannung an die Schalter E528 (Schalter Beleuchtung Werkzeugkasten links) und E529 (Schalter Beleuchtung Werkzeugkasten rechts) angelegt. Mit Hilfe des Schalters E528 wird die Leuchte C067 und mit Hilfe des Schalters E529 die Leuchte C068 betätigt.

KARTENLESELEUCHTEN

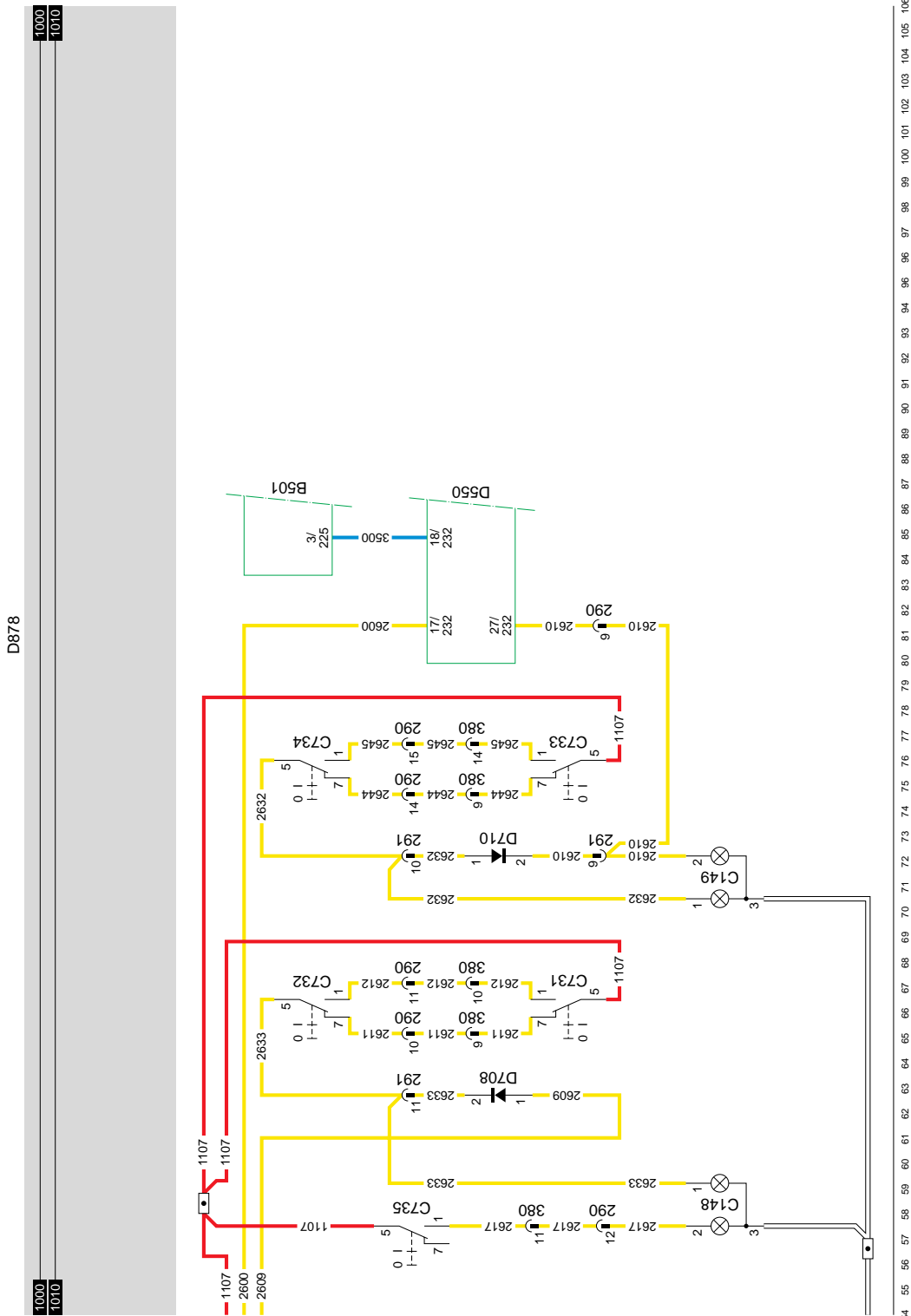
Über Sicherung E028 und Leiter 1107 wird eine Spannung an die Schalter, die in den Kartenleseleuchten auf Fahrer- und Beifahrerseite (C046 bzw. C047) angebracht sind, angelegt. Durch Herausziehen dieser Leuchten wird der Schalter betätigt und fangen sie zu brennen an.

VARIANTEN

Lage

- 9 Hier wird ein Spannungswandler für Radiospeicher angeschlossen. **(Der Spannungswandler ist eine Option!)**

10



16

1316630/05

EL000114

17. INNENBELEUCHTUNG SUPER-SPACE-CAB-FAHRERHAUS

Die Beschreibung der Innenbeleuchtung ist wie folgt unterteilt:

- Einstiegbeleuchtung Fahrerseite
- Einstiegbeleuchtung Beifahrerseite
- Innenbeleuchtung
- Nachtbeleuchtung
- Innenbeleuchtung Schlafliedie Fahrerseite
- Innenbeleuchtung Schlafliedie Beifahrerseite
- Schlafliedie-Leseleuchte
- Ablegeraumbeleuchtung
- Kartenleseleuchten

EINSTIEGBELEUCHTUNG FAHRERSEITE

Wenn die Tür auf Fahrerseite geöffnet wird, wird sich Schalter E514 schließen und wird die Lampe für Beleuchtung Einstieg Fahrerseite (C062) aufleuchten. Des weiteren wird eine Spannung über Leiter 2600 an Stift 17 der CTE-2-Einheit (D550) angelegt. An Anschluß 27 der CTE-2-Einheit (D550) wird denn auch innenseitig Spannung angelegt, wodurch eine Lampe der Innenbeleuchtung (C149) auf Fahrerseite aufleuchten wird.

Nach dem Schließen der Tür auf Fahrerseite wird noch etwa 9 Sekunden Spannung am Anschluß 27 der CTE-Einheit anliegen. Hierdurch wird sich die Innenbeleuchtung verzögert ausschalten. Wenn an Stift 18 ein Geschwindigkeitssignal steht, erfolgt keine verzögerte Ausschaltung. Die Einstiegbeleuchtung funktioniert unabhängig von der Stellung des Kontaktschalters.

EINSTIEGBELEUCHTUNG BEIFAHRESEITE

Wenn die Tür auf Beifahrerseite geöffnet wird, wird sich Schalter E515 schließen und wird die Lampe für Beleuchtung Einstieg Beifahrerseite (C063) aufleuchten. Des weiteren wird über Leiter 2609 eine Spannung über Diode D708 und Leiter 2633 an C148 (Innenbeleuchtung Beifahrerseite) angelegt.

INNENBELEUCHTUNG UNTERSEITE DACHKONSOLE

Über Sicherung E030 wird eine Spannung über Leiter 1104 an den Schalter C151 (Innenbeleuchtung mit Schalter in der Mitte) angelegt. Je nach der Stellung des Schalters wird C151 (Innenbeleuchtung Unterseite Dachkonsole) aufleuchten.

NACHTBELEUCHTUNG

Über Sicherung E028 wird über Leiter 1107 eine Spannung an den Schalter C735 (Schalter Nachtbeleuchtung Innenraum) angelegt. Je nach der Stellung des Schalters wird C148 (Nachtbeleuchtung Fahrerseite) aufleuchten.

INNENBELEUCHTUNG FAHRERSEITE

Über Sicherung E028 und Leiter 1107 wird eine Spannung an Anschluß 5 des Schalters C733 (Innenbeleuchtung Dachkonsole Fahrerseite Schlafliiegenbetätigung) angelegt. Wenn eine Verbindung in Schalter C733 (Kontakte 5 und 7) hergestellt wird, wird eine Spannung über Leiter 2644 und Schalter C734 (Innenbeleuchtung Dachkonsole Fahrerseite Mittelkonsole) (Kontakte 7 und 5) und Leiter 2632 an den beiden Leuchten von C149 anliegen. Des weiteren wird über Leiter 2632 Spannung an Leuchte C130 angelegt.

INNENBELEUCHTUNG BEIFAHRERSEITE

Über Sicherung E028 und Leiter 1107 wird eine Spannung an Anschluß 5 des Schalters C731 (Innenbeleuchtung Dachkonsole Beifahrerseite Schlafliiegenbetätigung) angelegt. Wenn eine Verbindung in Schalter C731 (Kontakte 5 und 7) hergestellt wird, wird eine Spannung über Leiter 2611 und Schalter C732 (Innenbeleuchtung Dachkonsole Beifahrerseite Mittelkonsole) (Kontakte 7 und 5) und Leiter 2633 an Leuchte C148 anliegen. Des weiteren wird über Leiter 2633 Spannung an Leuchte C139 angelegt.

SCHLAFLIEGEN-LESELEUCHE

Die Schlafliiegen-Leseleuchte C115 läßt sich mittels eines Schalters einschalten.

Die Schlafliiegen-Leseleuchte funktioniert unabhängig vom Kontaktschlüssel.

ABLEGERAUMBELEUCHTUNG

Über Sicherung E028 und Leiter 1107 wird eine Spannung an die Schalter E525 (Schalter Beleuchtung Ablegeraum oben in der Mitte), E527 (Schalter Beleuchtung Ablegeraum rechts) und E560 (Schalter Beleuchtung Ablegeraum links) angelegt. Mit den Türschaltern E525, E527 und E560 werden jeweils die Leuchten C064 (Beleuchtung Ablegeraum oben), C066 (Beleuchtung Ablegeraum rechts) und C150 (Beleuchtung Ablegeraum links) betätigt.

BELEUCHTUNG WERKZEUGKÄSTEN

Über Sicherung E028 und Leiter 1107 wird eine Spannung an die Schalter E528 (Schalter Beleuchtung Werkzeugkasten links) und E529 (Schalter Beleuchtung Werkzeugkasten rechts) angelegt. Mit Hilfe des Schalters E528 wird die Leuchte C067 und mit Hilfe des Schalters E529 die Leuchte C068 betätigt.

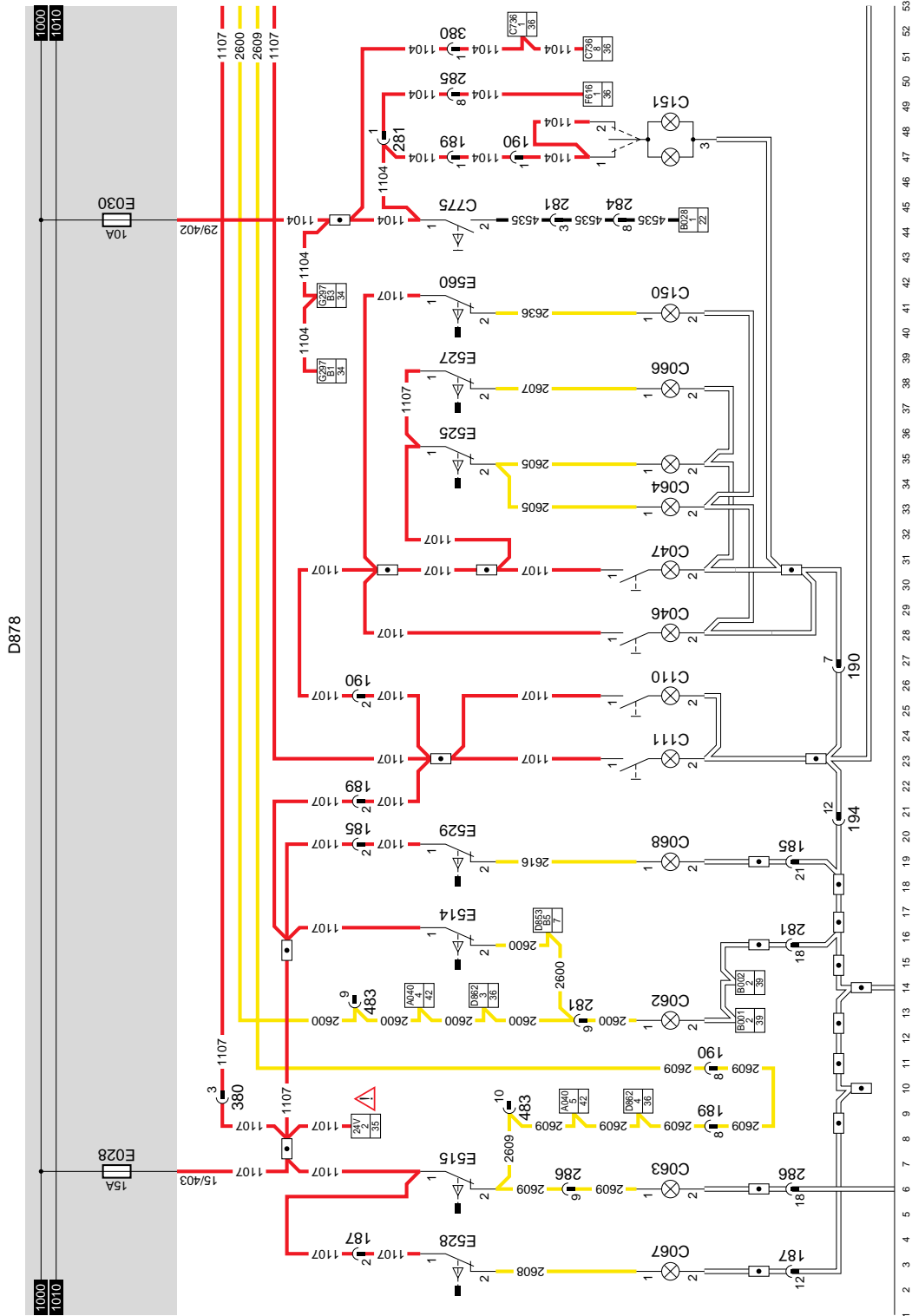
KARTENLESELEUCHTEN

Über Sicherung E028 und Leiter 1107 wird eine Spannung an die Schalter, die in den Kartenleseleuchten auf Fahrer- und Beifahrerseite angebracht sind, angelegt. Durch Herausziehen dieser Leuchten wird der Schalter betätigt und fangen sie zu brennen an.

VARIANTEN**Lage**

- 9 Hier wird ein Spannungswandler für Radiospeicher angeschlossen. **(Der Spannungswandler ist ein Zubehörteil !)**
- 56 Dieser Steckverbinder befindet sich zwischen der Dachverkleidung und dem Dach. An diesen Steckverbinder kann eine PL-Leuchte angeschlossen werden. **(Die PL-Leuchte ist ein Zubehörteil !)**

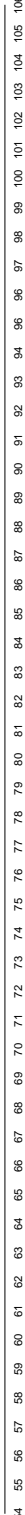
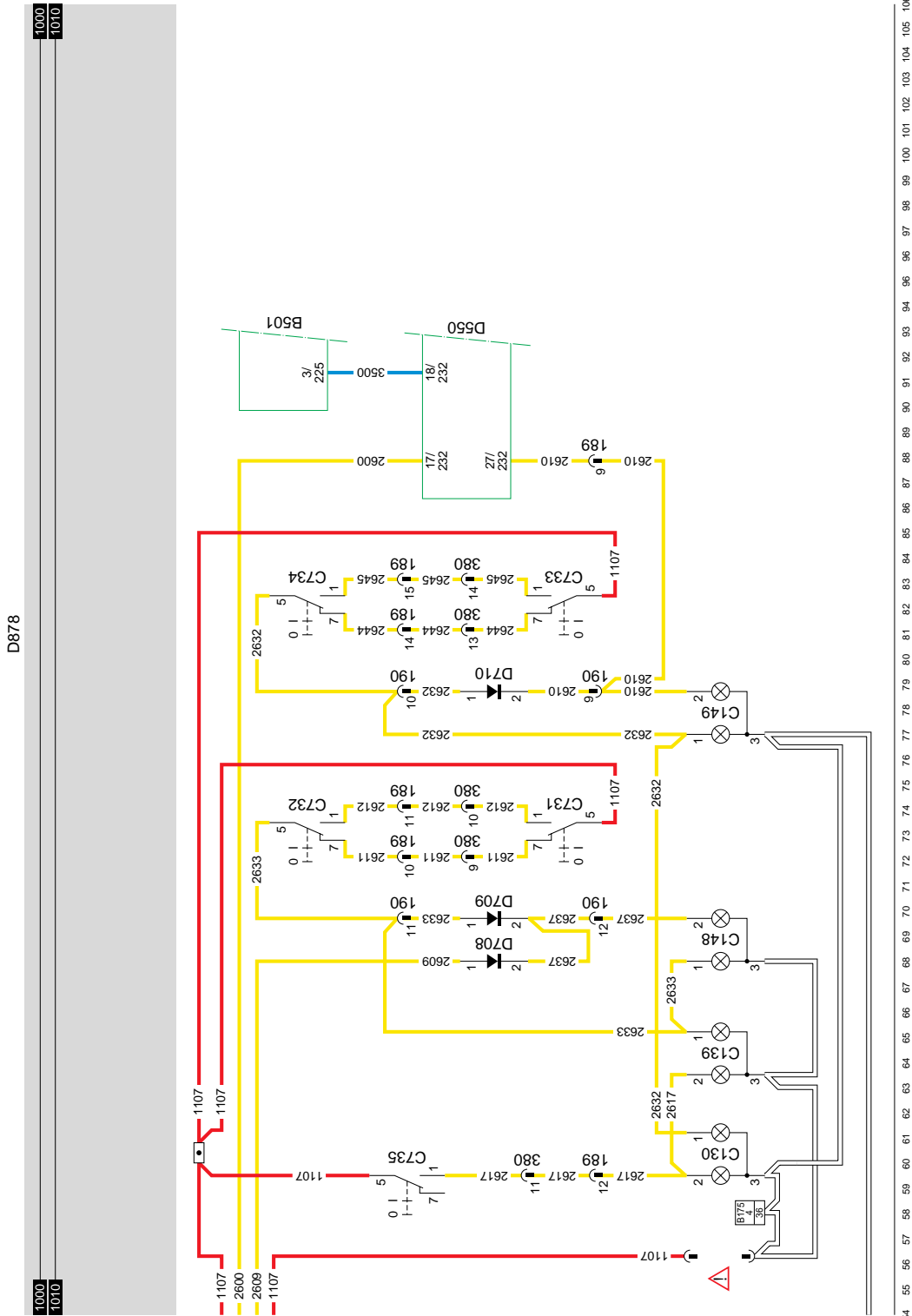
10



17

1316630/05

EL000115



17

1316630/05

EL000116

10

18. SPIEGELHEIZUNG UND SPIEGELVERSTELLUNG**SPIEGELHEIZUNG**

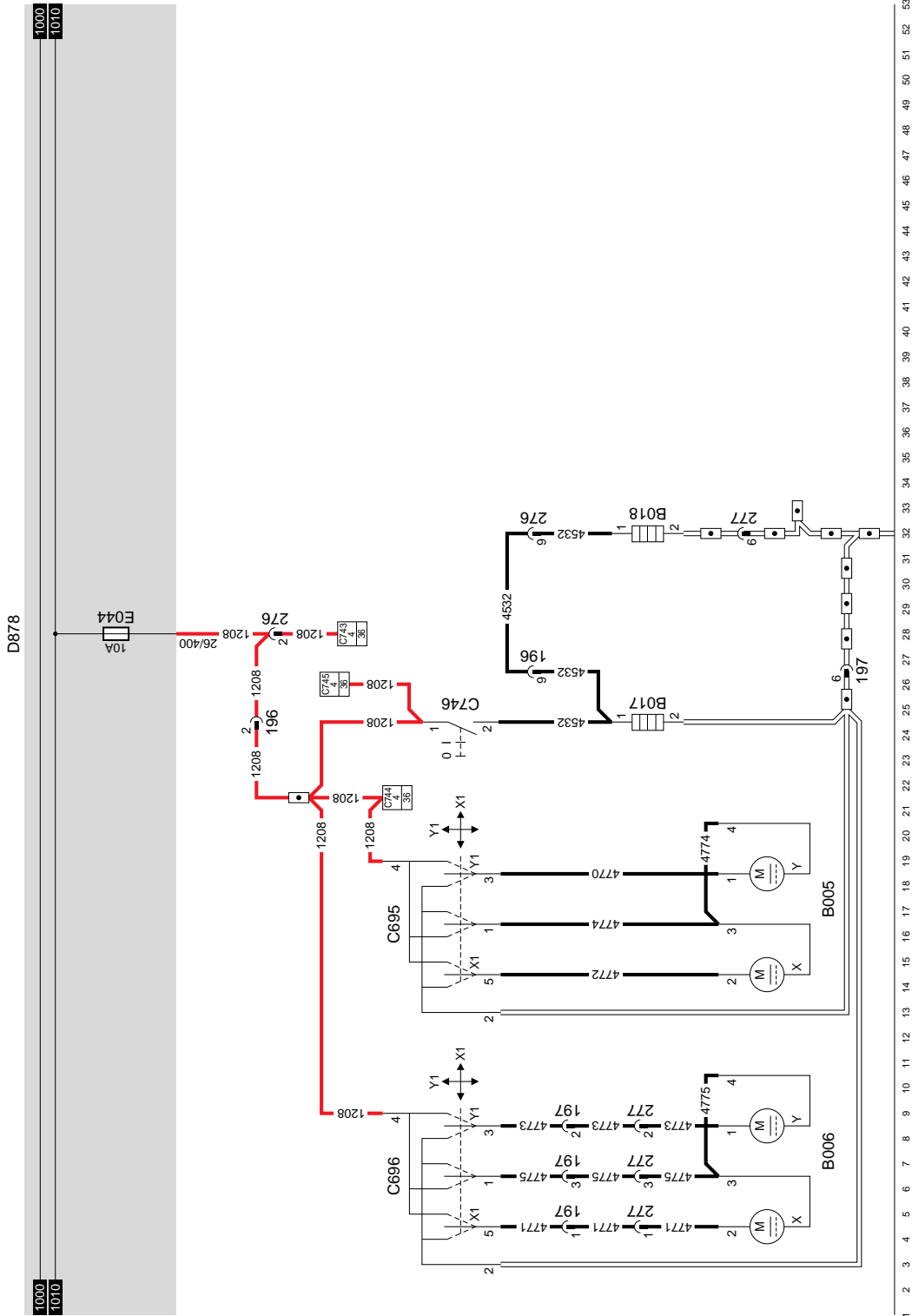
Sollte der Schalter für Spiegelheizung (C746) betätigt werden, so wird über Sicherung E044, Leiter 1208 und Schalter C746 eine Spannung an den beiden Heizelementen B017 (Fahrerseite) und B018 (Beifahrerseite) anliegen.

Die Spiegelheizung läßt sich nur einschalten, wenn das Kontaktrelais erregt ist.

SPIEGELVERSTELLUNG

Die Außenspiegel lassen sich mittels der sogenannten "Joystick"-Schalter C695 (Fahrerseite) und C696 (Beifahrerseite) verstellen. Wenn der Hebel des Schalters von der Ruhestellung (Mitte) aus in eine bestimmte Richtung bewogen wird, so wird der jeweilige Spiegel dieser Bewegung folgen, weil der Spiegelverstellungsmotor B005 (Fahrerseite) oder B006 (Beifahrerseite) gespeist wird.

Dabei sorgen die Leiter 4770 und 4774 (Fahrerseite) oder 4771 und 4775 (Beifahrerseite) für die Speisung des Motors für die Bewegung nach links bzw. rechts. Die Leiter 4772 und 4774 (Fahrerseite) oder 4773 und 4775 übernehmen die Speisung des Verstellmotors für die Bewegung nach oben bzw. unten.



18

1316630/05

EL000117

10

19. ORIENTIERUNGSBELEUCHTUNG

ORIENTIERUNGSBELEUCHTUNG

Mit Orientierungsbeleuchtung wird die Leuchte oder LED in den verschiedenen Funktionsschaltern gemeint.

Bei Betätigung des Lichtschalters (C622) wird über Sicherung E084 und Lichtschalter (C622), Leiter 2100, eine Speisespannung an das Relais G000 angelegt.

Relais G000 wird erregt, so daß über Sicherung (E117) eine Spannung an die Orientierungsbeleuchtung (Leiter 2630) angelegt wird, wodurch diese aufleuchten wird.

Bei Betätigung des Schalters C622 werden die folgenden Leuchten aufleuchten:
B030, C072, C760, C802 (es handelt sich hier um die sogenannte Funktionsbeleuchtung).

An den nachstehenden Schaltern leuchtet eine LED auf:

C725, C726, C727, C731, C733, C734, C735, C736, C737, C739, C740, C741, C742, C748, C749, C750, C751, C752, C754, C761, C763, C764, C765, C778, C803.

LICHTSUMMER

Bei Betätigung des Lichtschalters (C622) wird über Sicherung E084 und Lichtschalter (C622), Leiter 2100, eine Speisespannung an das Relais G000 angelegt.

Relais G000 wird erregt, so daß über Sicherung (E117) eine Spannung an die Orientierungsbeleuchtung (Leiter 2630) angelegt wird. Dieser Leiter geht auch zum elektronischen Steuergerät CWS-2 (D853) Stift B12.

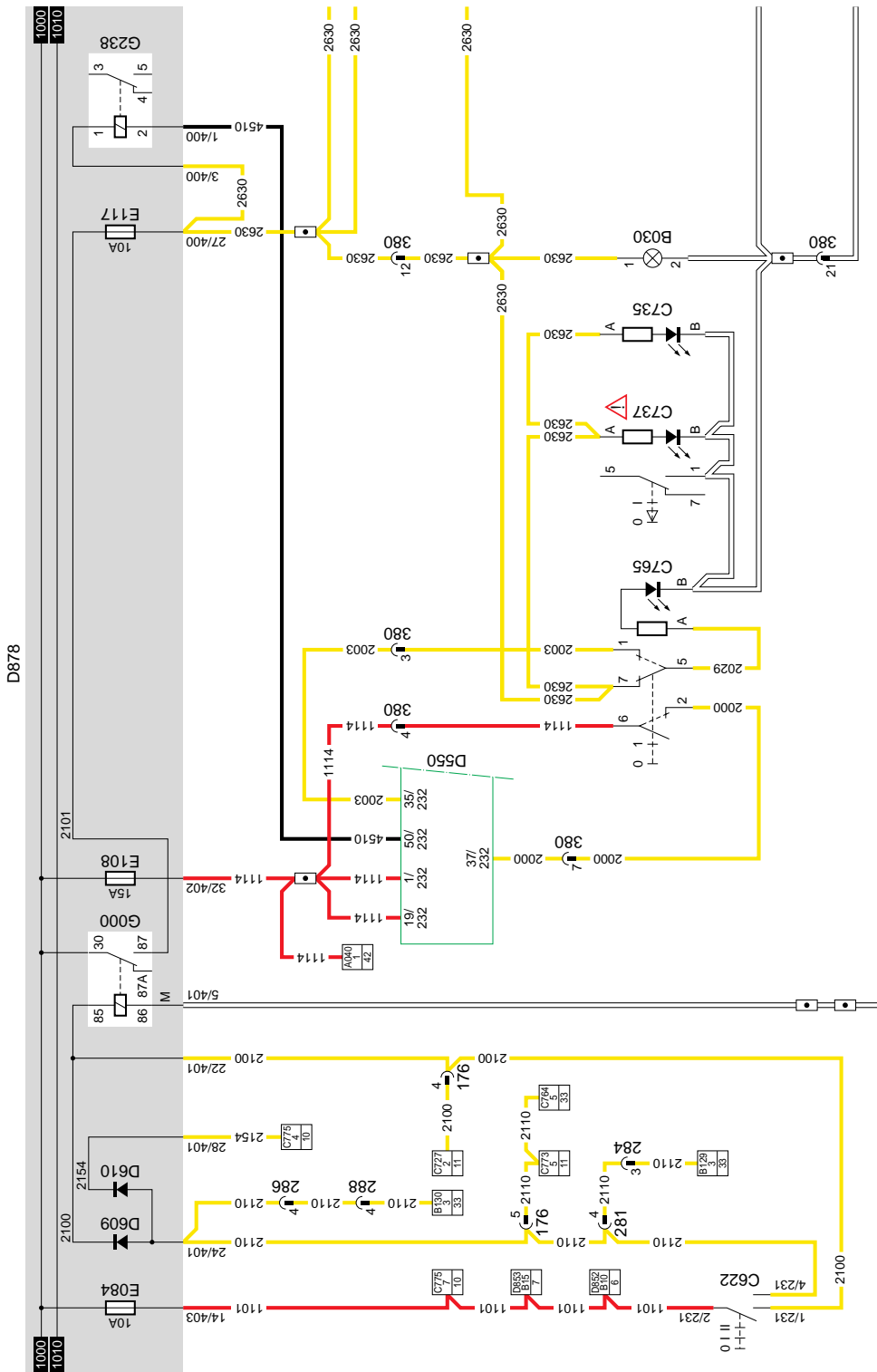
An Stift 5/396 des elektronischen Steuergeräts CWS-2 (D853) wird auch ein Signal des Türschalters anstehen. Des weiteren wird am elektronischen Steuergerät CWS-2 (D853) (Stift 6/396) ein Signal der Lichtmaschine (A502) anstehen.

Sollte keine Spannung an der Lichtmaschine gemessen werden und wenn die Tür geöffnet ist (Stift 5/396 der CWS-2 liegt über Leuchte C062 an Masse), während auch noch eine Spannung über Eingang 12/396 angelegt wird, wird der Summer ertönen.

VARIANTEN

Lage

37 Schalter C737 ist nur für einen XF-Typ gedacht. Wenn es sich um einen VF-Typ handelt, wird Schalter C738 eingesetzt.



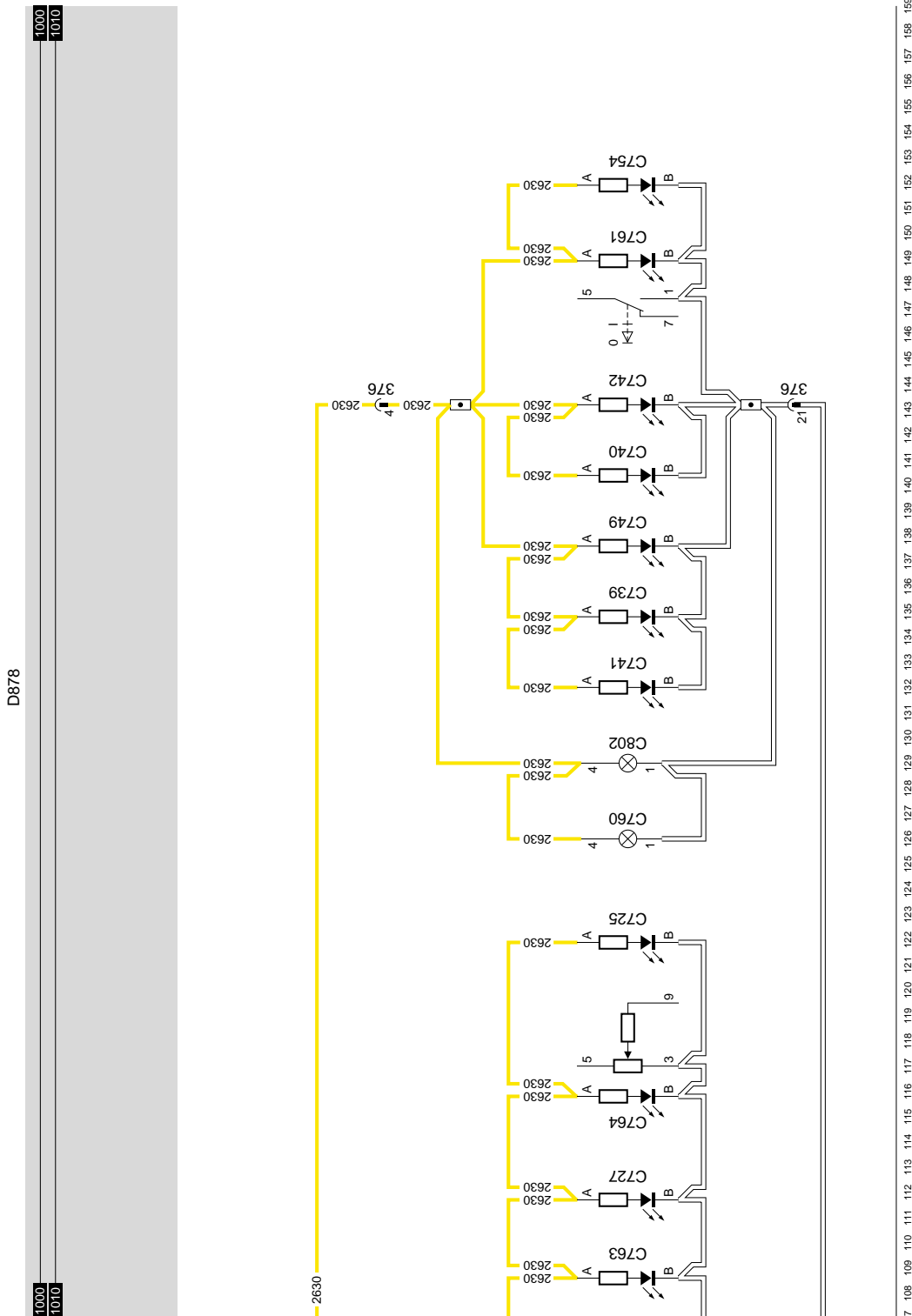
1 2 3 4 5 6 7 8 9 10 11 12 13 14 15 16 17 18 19 20 21 22 23 24 25 26 27 28 29 30 31 32 33 34 35 36 37 38 39 40 41 42 43 44 45 46 47 48 49 50 51 52 53

19

1316630/05

EL000118

10



19

1316630/05

EL000120

10

20. HEIZGEBLÄSE/KLIMAANLAGE

Über die Sicherung des Heizgebläses (E031) wird eine Spannung an den Schalter des Heizgebläses (C588) angelegt. Je nach der Stellung dieses Schalters wird das Gebläse in Betrieb gehen.

Der Schalter hat 5 Stellungen:

Aus: Heizgebläse (B015) aus.

Stellung 1: Gebläse läuft bei niedrigster Geschwindigkeit (Leiter 4640), Speisung Heizgebläse (B015) über 3 Widerstände.

Stellung 2: Gebläse läuft etwas schneller (Leiter 4651), Speisung Heizgebläse (B015) über 2 Widerstände.

Stellung 3: Heizgebläse läuft bei zweithöchster Geschwindigkeit (Leiter 4652), Speisung Heizgebläse (B015) über 1 Widerstand.

Stellung 4: Heizgebläse läuft bei höchster Geschwindigkeit (Leiter 4653); Relais G065 wird jetzt erregt und schaltet die Speisung (Leiter 1201) zum Leiter 4654 und zum Heizgebläse durch. Das Relais wird nur in Stellung 4 erregt (volle Speisespannung Heizgebläse B015).

KLIMAANLAGE

KURZE BESCHREIBUNG DES ABGASRÜCKFÜHRUNGSVENTIL

Bei Betätigung von Schalter C802 (Schalter Klimaanlage Umwälzung) wird eine Spannung an Punkt 1 von Relais G257 und G258 angelegt. Hierdurch wird Stift 2 des Abgasrückführungsventil-Motors B252 an Masse und gleichzeitig Stift 1 von B252 an Plusspannung gelegt. Hierdurch wird Motor B252 erregt und wird sich das Abgasrückführungsventil schließen.

Wenn C802 nicht betätigt wird, steht keine Spannung an den beiden Relais G257 und G258 an. Hierdurch wird der Stromlauf durch Motor B252 umgekehrt und öffnet sich das Abgasrückführungsventil.

KURZE BESCHREIBUNG DER KLIMAAANLAGE

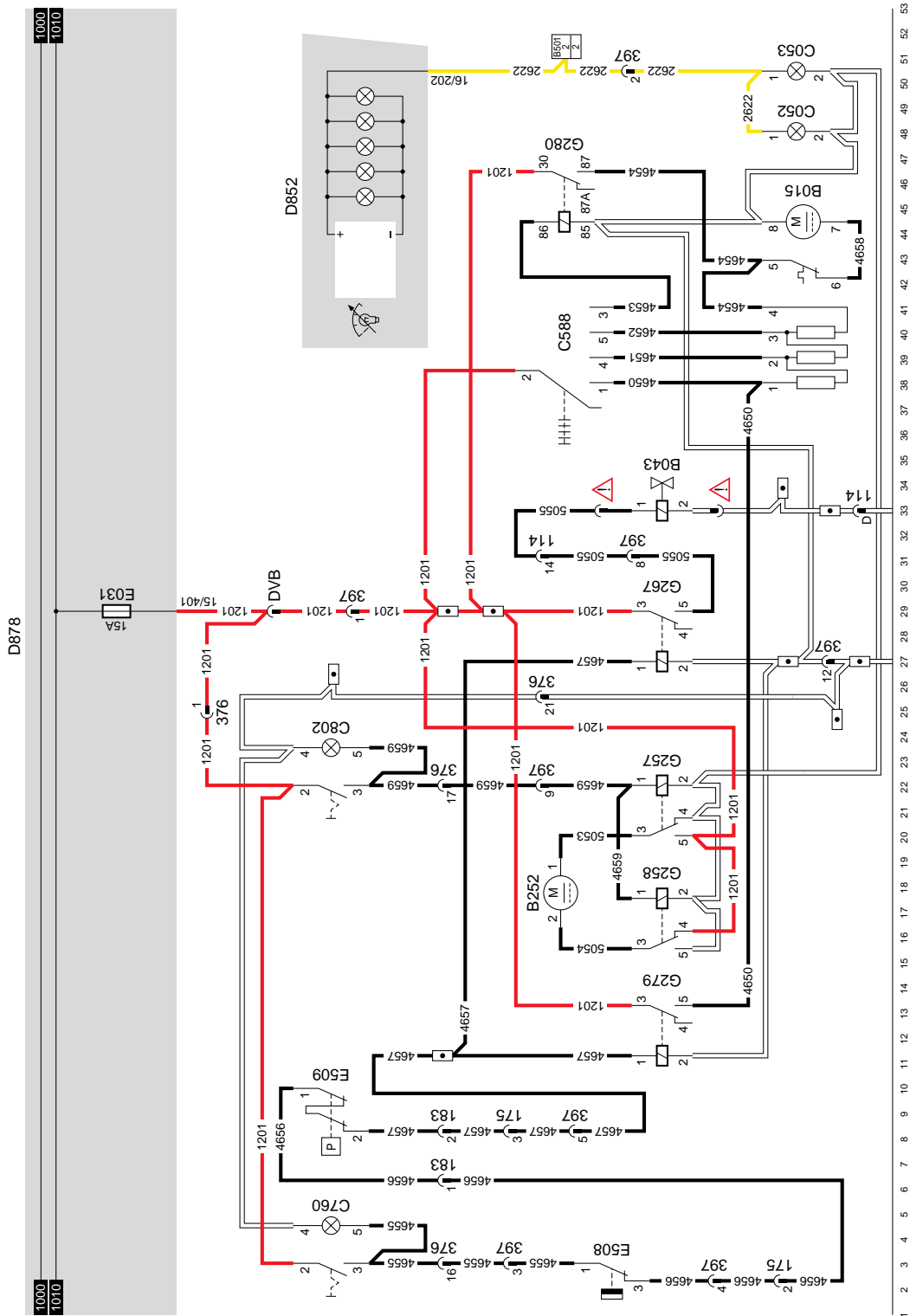
Beim Einschalten der Klimaanlage mittels Schalter C760 wird eine Spannung über Leiter 4655, Schalter E508 (Temperaturschalter Klimaanlage-Luftpresser), Schalter E509 (Betätigungsschalter Klimaanlage hoher / niedriger Druck) und Leiter 4657 an sowohl Relais G279 wie auch Relais G267 angelegt. Infolgedessen wird das Heizgebläse (B015) in Stellung 1 laufen und wird gleichzeitig die Klimaanlage eingeschaltet.

VARIANTEN**Lage**

33 Am Kabelbaum, der vom Klimaanlage-Luftpresser (B043) stammt, befindet sich ein runder 4poliger schwarzer Steckverbinder. Dieser hat **keine** Steckverbindernummer und ist auf der Vorderseite (oben in der Mitte) des Motorblocks angebracht.

FÜR WEITERE EINZELHEITEN SEI AUF DAS SYSTEMBUCH VERWIESEN

10



20

1316930/05

EL000121

21. SITZHEIZUNG/ MIKROWELLENGERÄT

SITZHEIZUNG

Sollte der Kontakt-/Startschalter in die Stellung "Kontakt" gebracht werden, so liegt über Sicherung E091 (Leiter 1240) Spannung am Schalter C697 und C698 an. Je nach der Temperatur schließt sich der Thermoschalter im Sitz; die Heizelemente fangen zu glühen an.

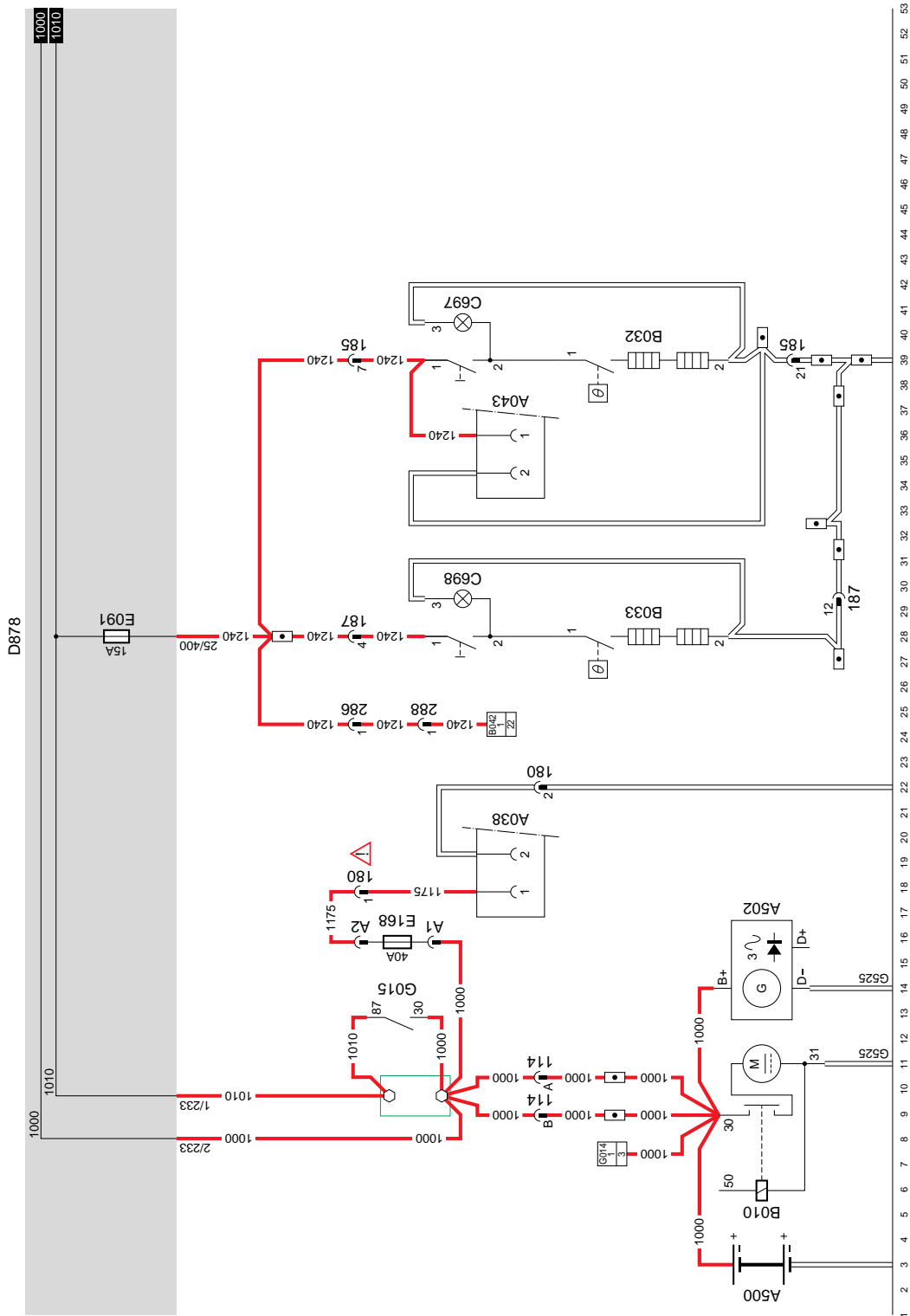
MIKROWELLENGERÄT

Mit Anschluß 1000 des Pertinax-Blocks im Zentralkasten ist ein Leiter verbunden, der zur 40-Ampere-Sicherung geht. Die andere Seite dieser Sicherung ist mit einem Steckverbinder verbunden, der im Dachkasten endet. An diesen Steckverbinder läßt sich das Mikrowellengerät anschließen.

VARIANTEN

Lage

- 18 In einem XL-Fahrerhaus befindet sich der Steckverbinder 180 unten im Zentralkasten. Der Kabelbaum (Leiter 1175 und Masse) zum Dachkasten ist **nicht** eingebaut. In einem XH- und XC-Fahrerhaus sind diese Leiter im mittleren Dachkasten untergebracht.



10

21

1316630/05

EL000122

22. HUPE/ ANZÜNDER/ ARBEITSLAMPE/ LUFTTROCKNER**HUPE**

Die Hupe, mit der dieses Fahrzeug ausgestattet ist, ist eine sogenannte elektro-pneumatische Hupe.

Diese besteht aus einem elektrisch gesteuerten Luftventil und einer Membran.

Wenn die Hupe mittels Schalter (C775) (Verbindung zwischen Kontakten 8 und 9) betätigt wird, wird über Sicherung E030, Leiter 1104, Schalter C775 und Leiter 4535 eine Spannung an das Ventil der Drucklufthupe (B028) angelegt. Darauf wird die Drucklufthupe aktiviert.

ANZÜNDER

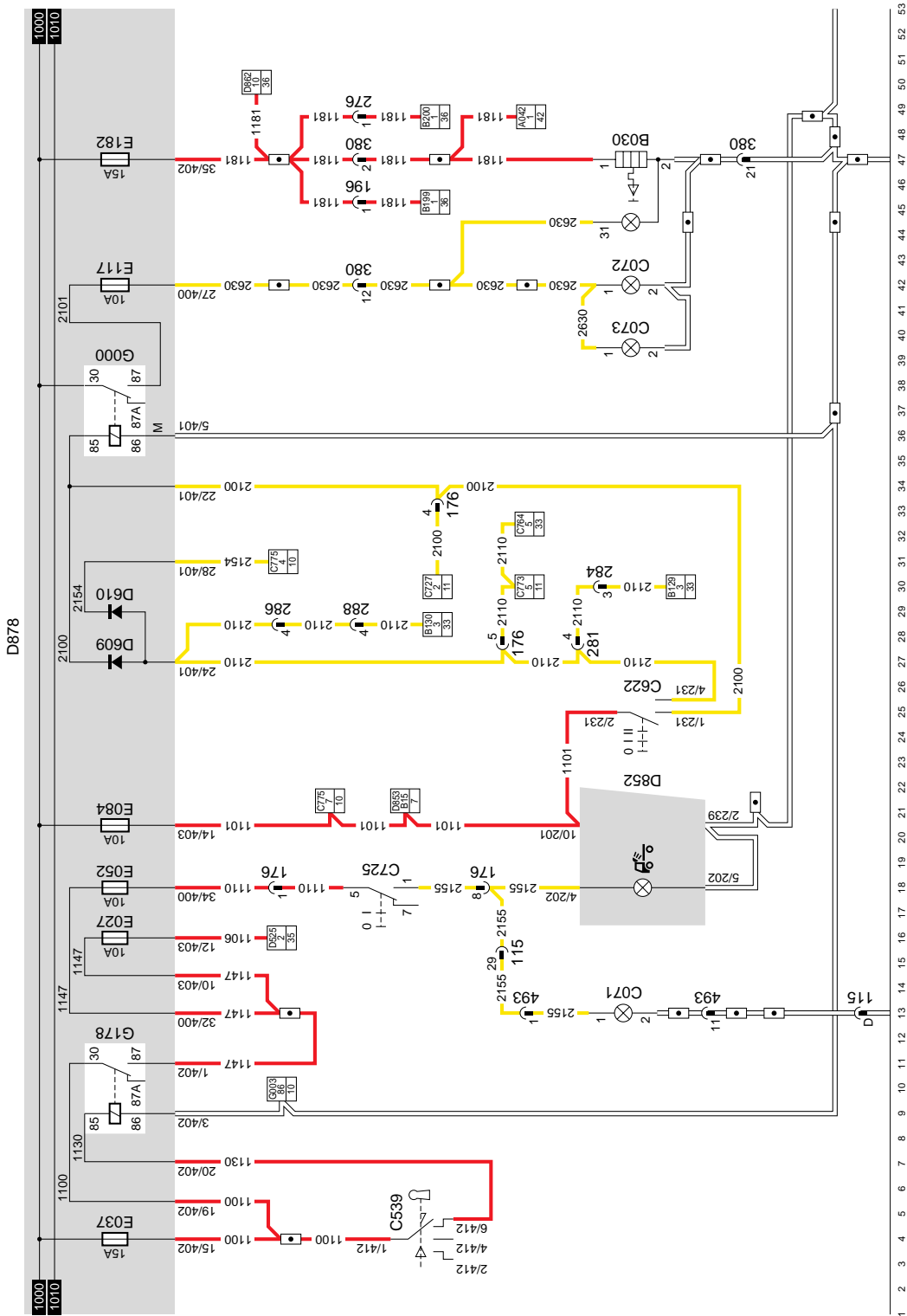
Falls das Heizelement B030 des Anzünders betätigt wird, wird das Heizelement im Anzünder erhitzt werden. Bei Betätigung des Beleuchtungsschalters (C622) wird sowohl die Aschenbecherbeleuchtung (C072) als auch der Rand um den Anzünder herum aufleuchten.

ARBEITSLAMPE

Wenn der Kontakt in oder an der Zubehörstellung vorbei geschaltet wird, kann die Arbeitslampe (C071) mit Schalter C725 eingeschaltet werden. Die Lampe wird über Sicherung E037 und Relais Zubehör (G178) gespeist. Dieses Relais wird erregt, wonach die Spannung über Sicherung E052 (Sicherung Arbeitslampe) und Schalter Arbeitslampe (C725) an die Arbeitslampe (C071) angelegt wird. Parallel hierzu wird auch eine Warnleuchte an der DIP angesteuert.

LUFTTROCKNER

Falls das Kontaktrelais (G015) eingeschaltet ist, wird über Sicherung E091 und Leiter 1240 am Anschluß 1 des Lufttrockners B042 Spannung anliegen. Stift 4 ist an Masse gelegt. Je nach der Temperatur wird das Heizelement des Lufttrockners ein- oder ausgeschaltet.



22

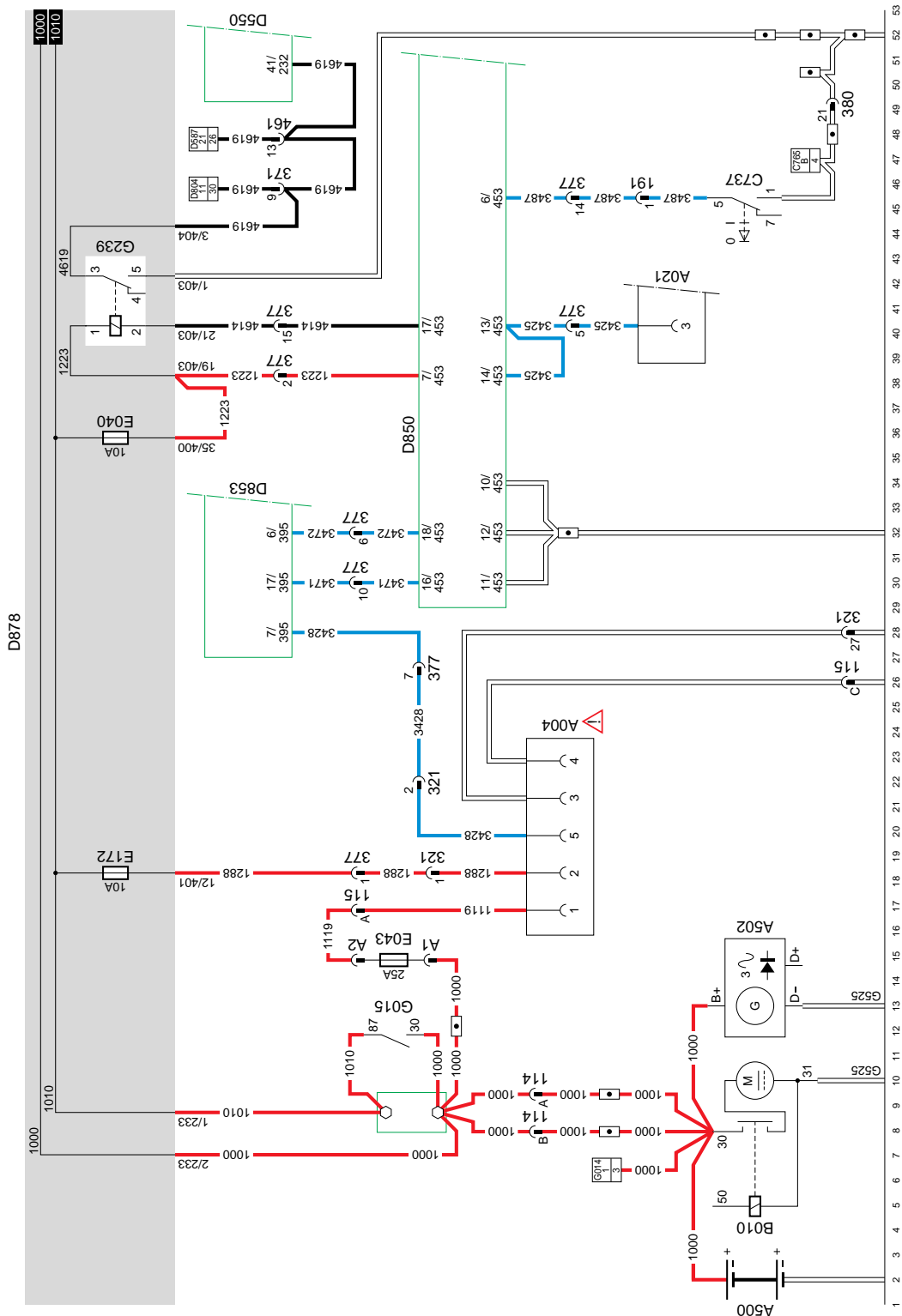
1316630/05

EL000123

23. ABS /ASR**VARIANTEN****Lage**

- 24 Steckverbinder A004 ist nur für eine FA gedacht. Wenn es sich um eine FT handelt, wird ein Steckverbinder A005 eingesetzt.
- 70 Steckverbinder 182 ist möglicherweise nicht angeschlossen. Dies hängt davon ab, ob ein E-gas-System (D591) vorgesehen ist.

FÜR WEITERE EINZELHEITEN SEI AUF DAS SYSTEMBUCH VERWIESEN



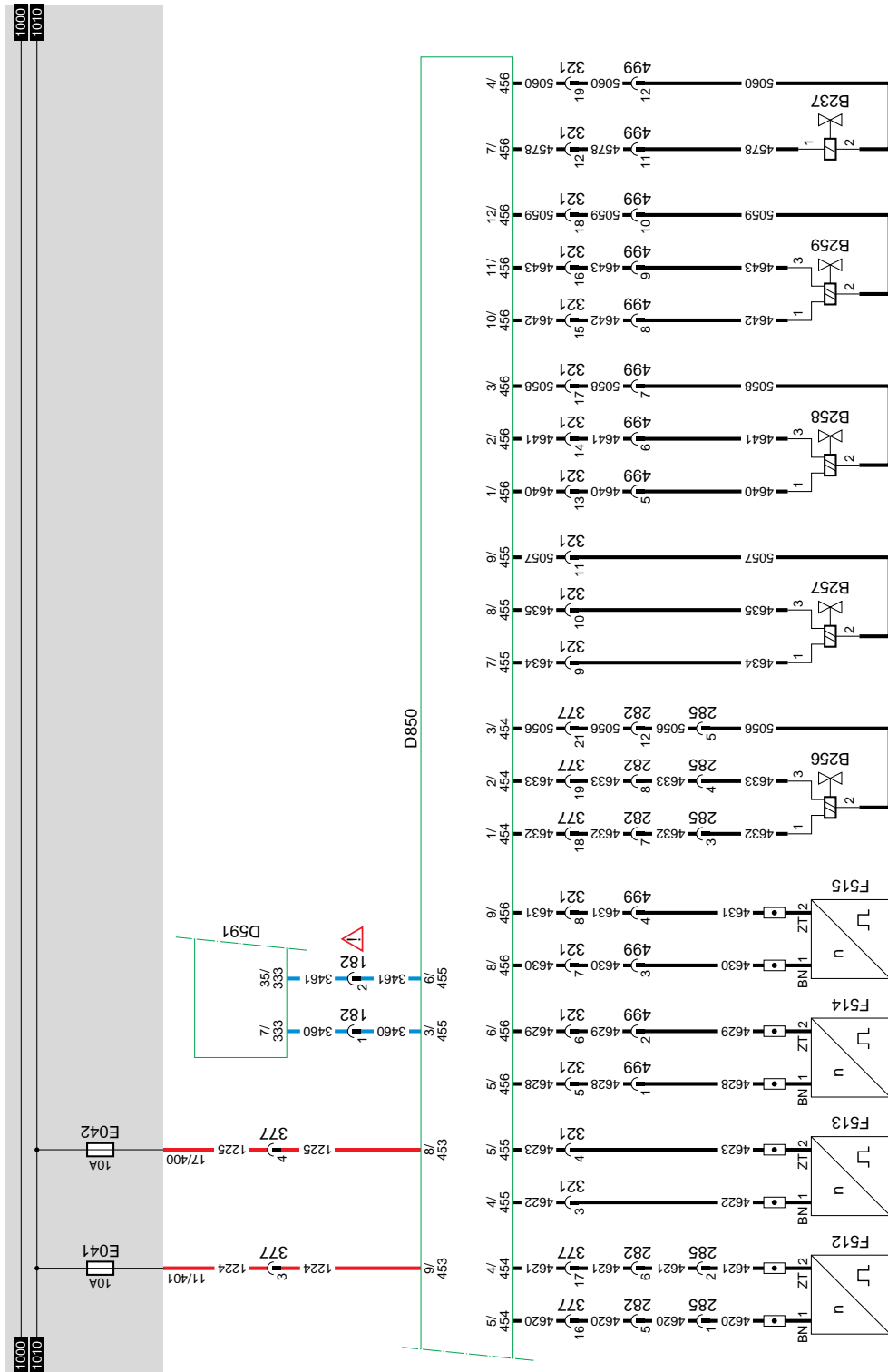
23

1316630/05

EL000125

10

10



23

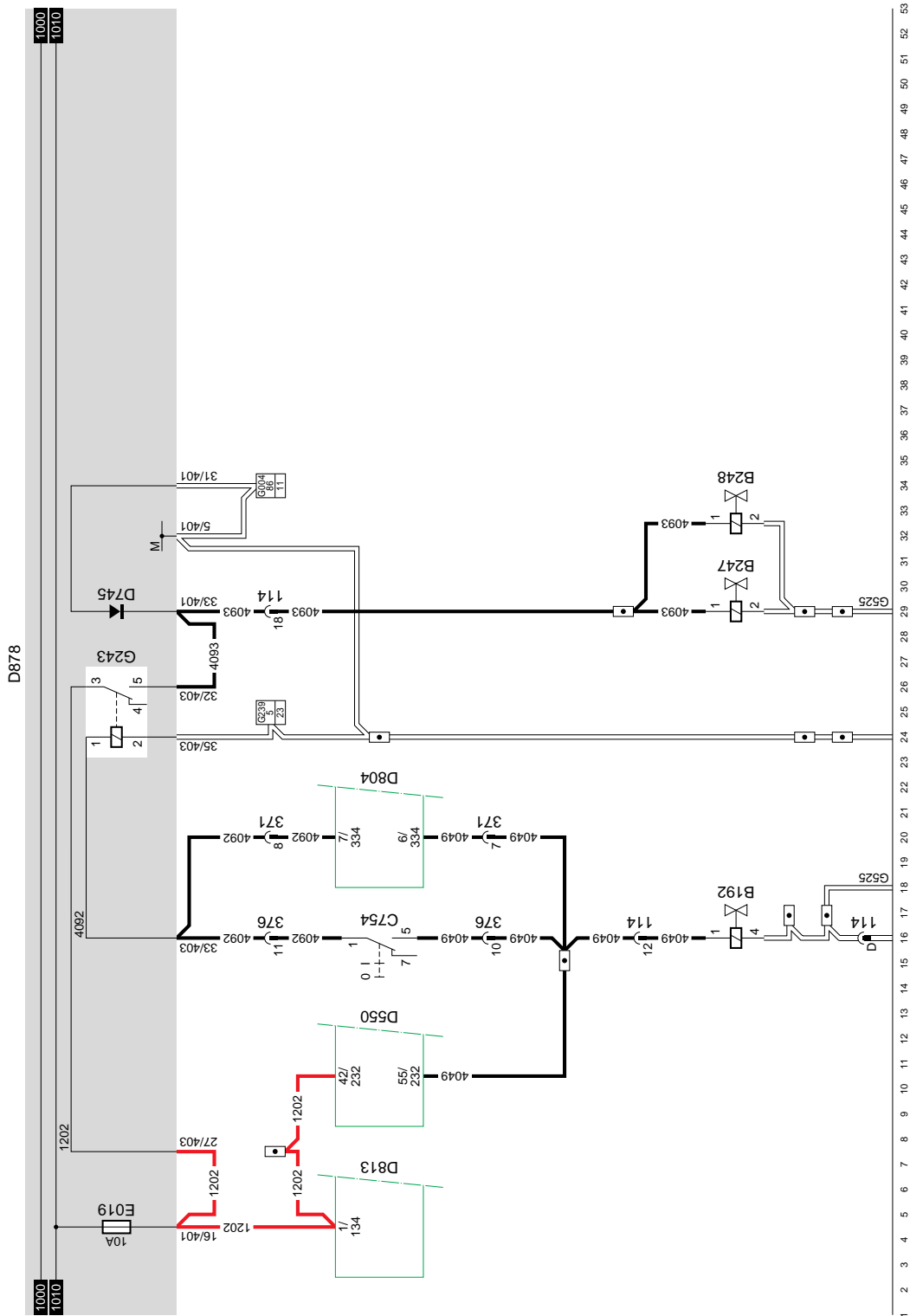
1316630/05

EL000126

24 DEB**FUNKTIONSWEISE**

Über Sicherung E019 wird eine Spannung an D813 (elektronisches Steuergerät Schaltgassensicherung Getriebe), an D550 (elektronisches Steuergerät ABS/ASR-D) und an Kontakt 3 von Relais G243 (Mikrorelais Motorbremse) angelegt. Wenn das elektronische Steuergerät ABS/ASR-D nicht aktiviert ist, wird die Spannung auch an Schalter C754 (Schalter Motorbremse VF-Motor) und an das elektronische Steuergerät DAF-Cummins-Schnittstelle angelegt. Je nach dem elektronischen Steuergerät DAF Cummins-Schnittstelle oder der Stellung des Schalters C754 wird Relais G243 aktiviert, wonach eine Spannung an die Ventile B247 und B248 angelegt wird.

Wenn Cummins Celect nicht vorhanden ist, wird Relais G243 direkt von der CTE-2 (D550) angesteuert.



24

1316630/05

EL000127

25. VOITH-RETARDER

FUNKTIONSWEISE

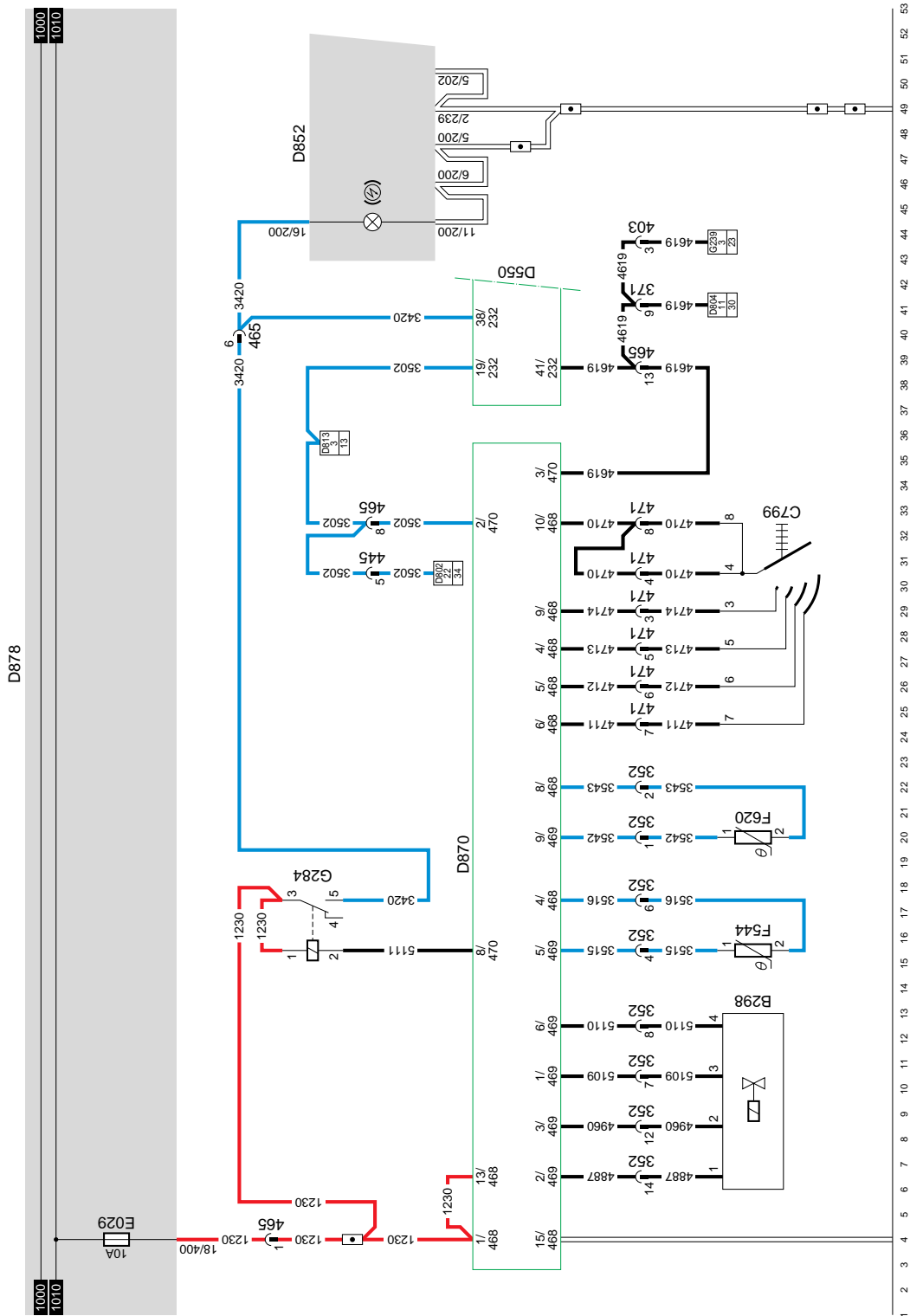
Das elektronische Steuergerät des Voith-Retarders (D870) wird nach dem Kontakt über Sicherung E029 gespeist. Leiter 4619 wird vom Relais G239 an Masse gelegt, wenn das ABS-System aktiv ist. Hierdurch schaltet sich der Voith-Retarder aus.

Der Voith-Retarderschalter (C799) wird über Leiter 4710 gespeist und hat 4 Ausgänge (Stellung 1 - 4), die zur elektronischen Voith-Retarder-Einheit gehen. Es handelt sich hier um die 4 Bremsstellungen.

Die elektronische Einheit steuert dann das Ventil Voith-Retarder (B298). Falls die Flüssigkeitstemperatur zu hoch ist (diese wird vom Sensor für die Kühlflüssigkeitstemperatur (F544) gemessen), so wird die Retardersteuerung den Retarderdruck verringern, indem sie den Strom durch das Proportionalmagnetventil reduziert.

An der Instrumententafel DIP-3 (D852) wird mittels einer Leuchte angezeigt, ob der Retarder in Betrieb ist. Des weiteren wird über Leiter 3420 ein Signal an die CTE-2-Einheit (D550) weitergegeben, um im Bedarfsfall den Tempomat beim Einsatz eines Retarders ausschalten zu können.

An der CTE-2-Einheit gibt es einen Anschluß für die Weitergabe des Geschwindigkeitssignals über Leiter 3502. Dieser ist auch an das elektronische Steuergerät Voith-Retarder (D870) angeschlossen.



10

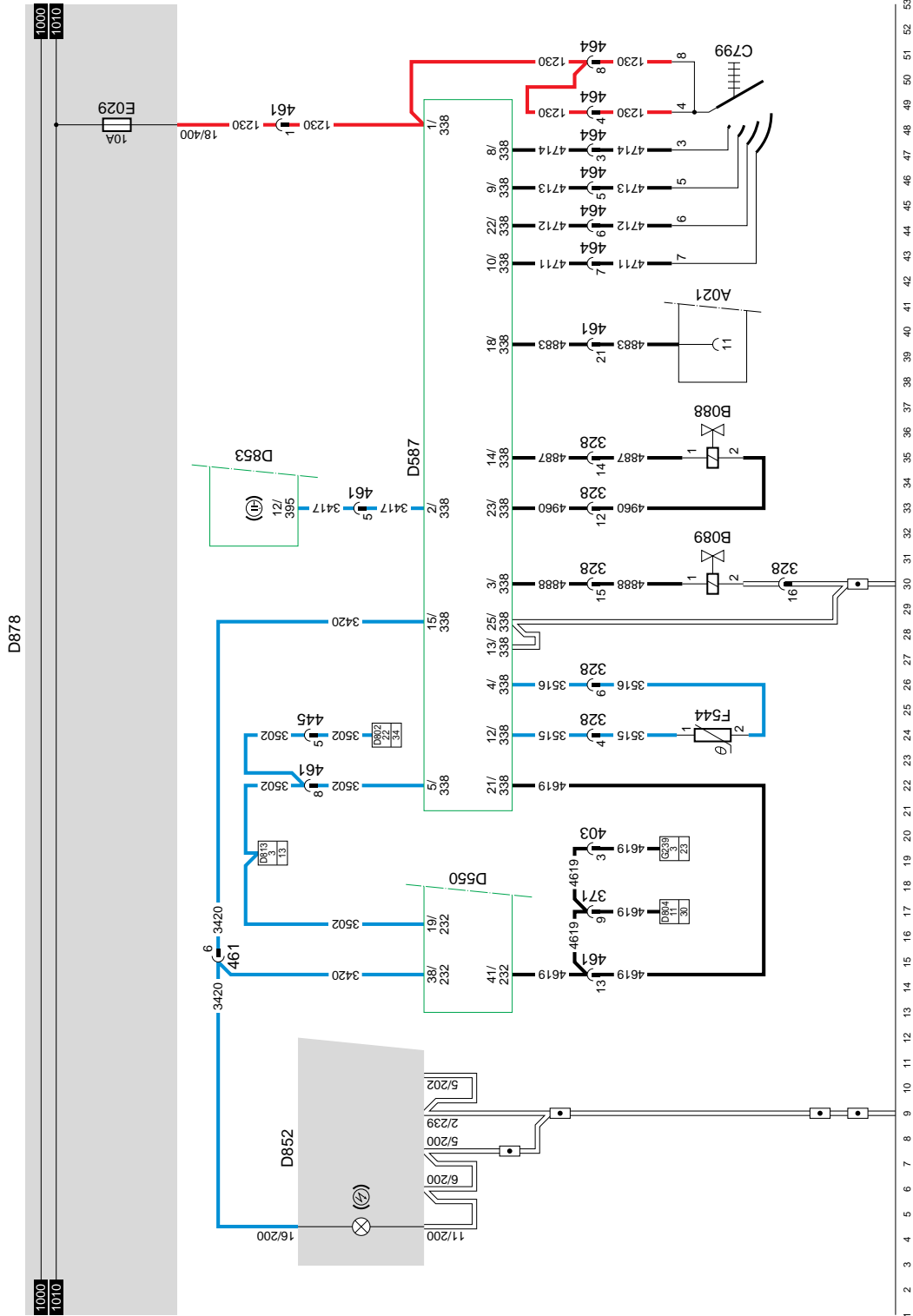
25

1316630/05

EL000128

26. ZF-INTARDER

**FÜR WEITERE EINZELHEITEN SEI AUF DAS
SYSTEMBUCH VERWIESEN**



10

26

1316630/05

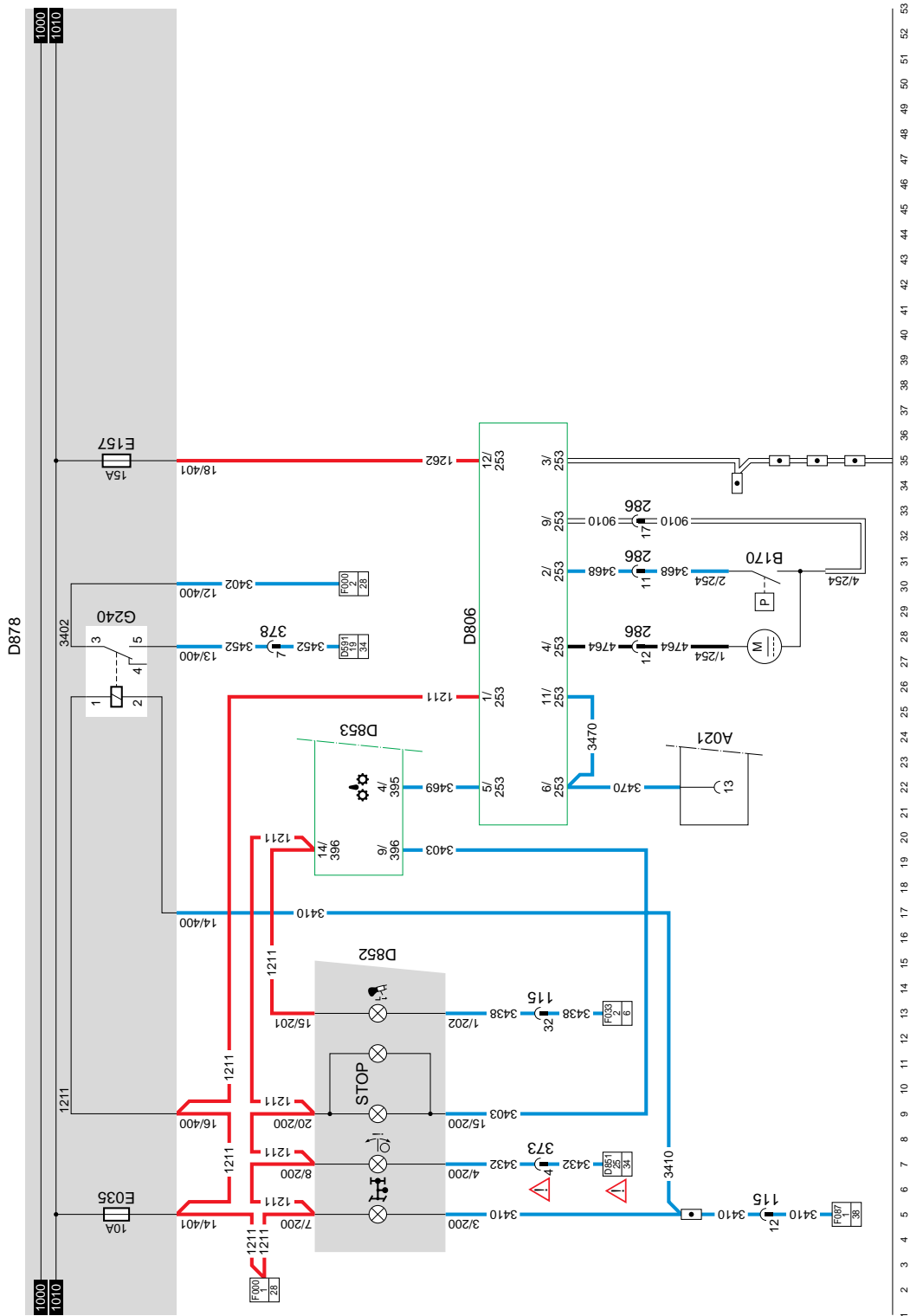
EL000126

27. AGS**VARIANTEN****Lage**

- 6 Steckverbinder 373 ist möglicherweise nicht angeschlossen. Dies hängt davon ab, ob ein ECAS-System (D851) vorgesehen ist.

FÜR WEITERE EINZELHEITEN SEI AUF DAS SYSTEMBUCH VERWIESEN

10



27

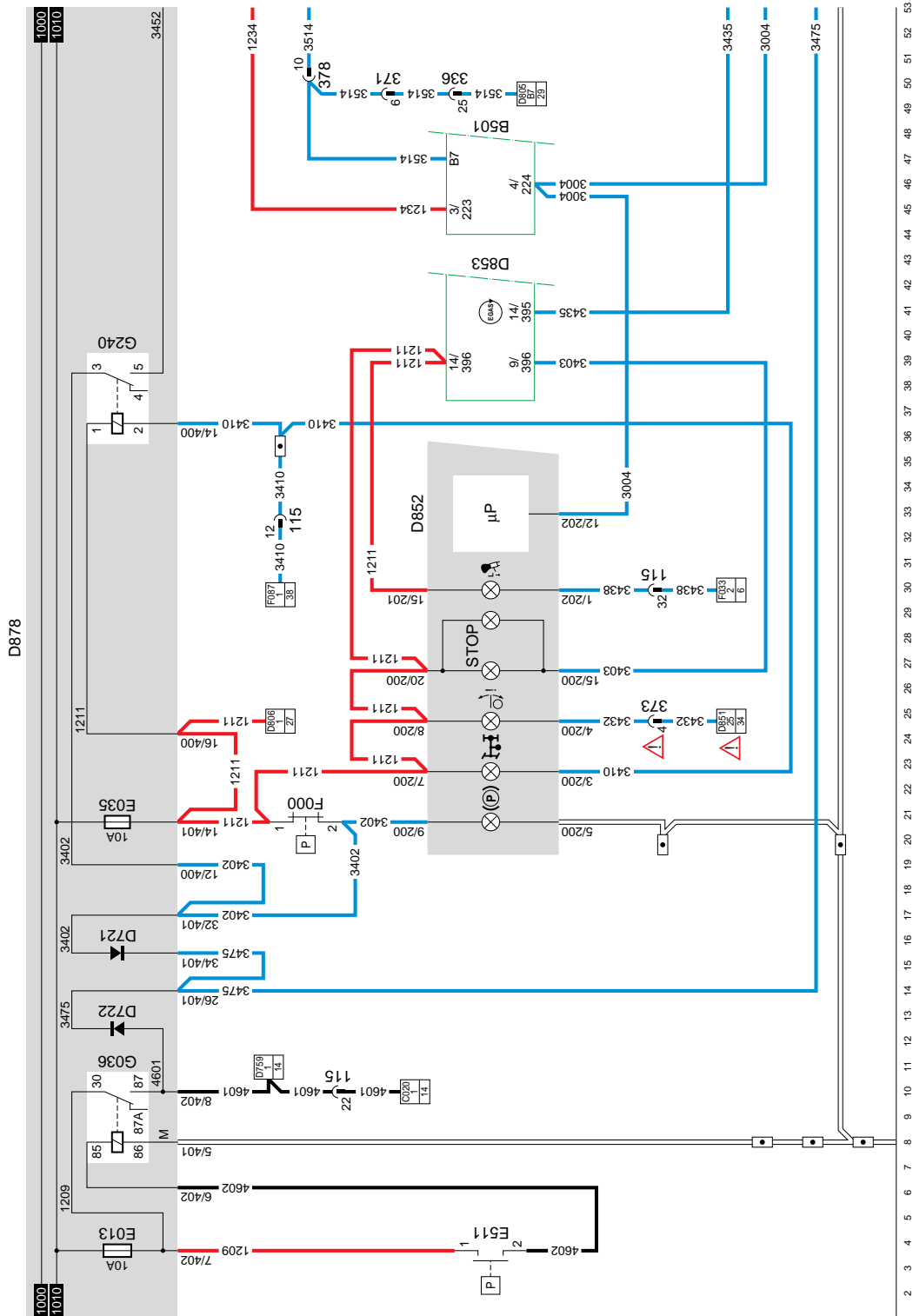
1316630/05

EL0000130

28. E-GAS 3**VARIANTEN****Lage**

- 24 Steckverbinder 373 ist möglicherweise nicht angeschlossen. Dies hängt davon ab, ob ein ECAS-System (D851) vorgesehen ist.
- 81 Dies hängt vom Geschwindigkeitsbegrenzertyp ab.

FÜR WEITERE EINZELHEITEN SEI AUF DAS SYSTEMBUCH VERWIESEN

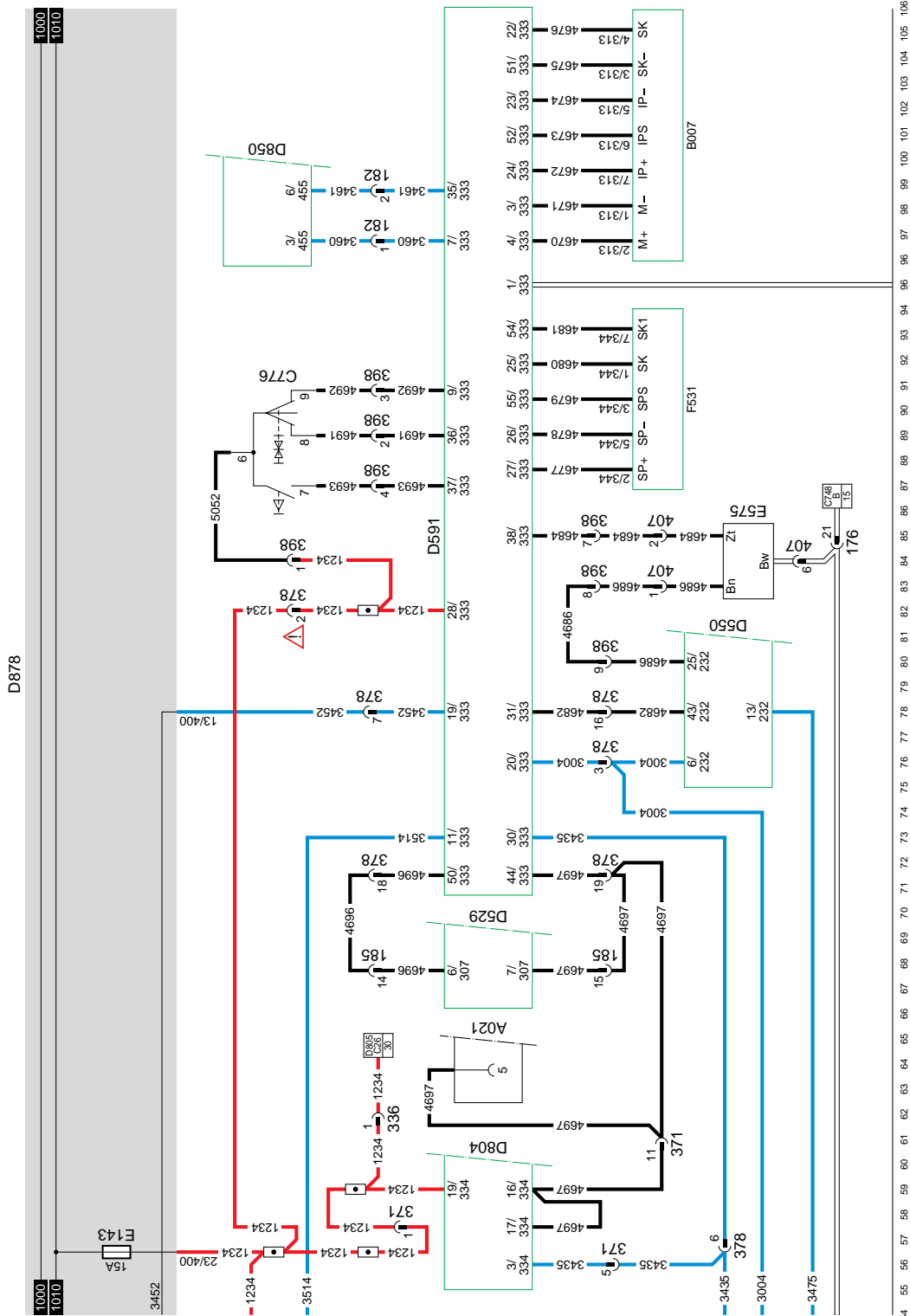


10

28

1316630/05

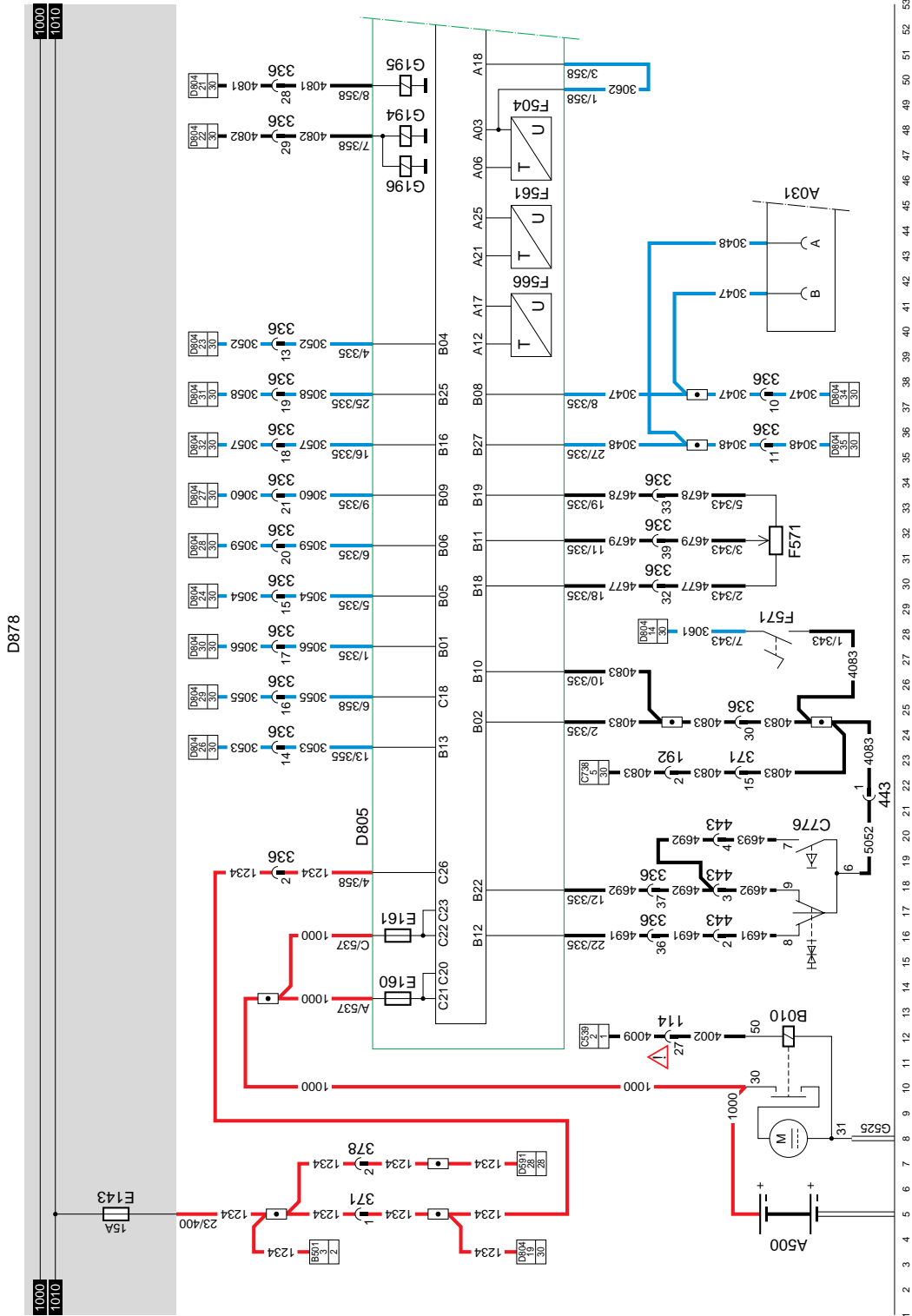
EL000131



29. ECS-DC**VARIANTEN****Lage**

- 11 Leiter 4009 wird nur eingesetzt, wenn es sich um einen VF-Motor handelt.
- 75 Dies hängt vom Geschwindigkeitsbegrenzertyp ab.
- 98 Wenn es sich um einen XF-Motor handelt, ist hier die Komponente F501 (Sensor Drehzahl) angeschlossen. Im Falle eines VF-Motors hängt diese frei.

FÜR WEITERE EINZELHEITEN SEI AUF DAS SYSTEMBUCH VERWIESEN



29

1316630/05

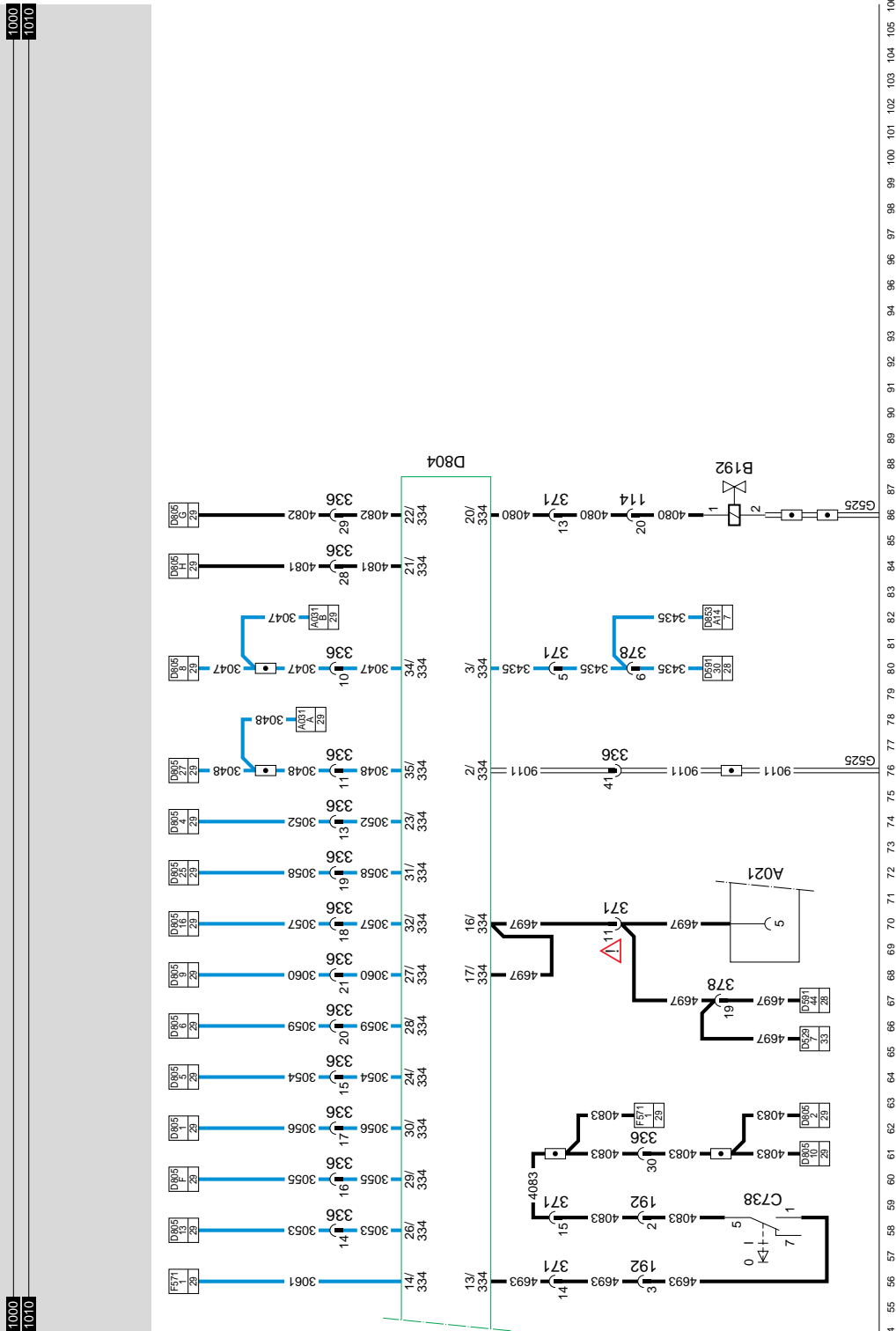
EL000133

10

30. DCI**VARIANTEN****Lage**

70 Dies hängt vom
Geschwindigkeitsbegrenzertyp ab.

**FÜR WEITERE EINZELHEITEN SEI AUF DAS
SYSTEMBUCH VERWIESEN**



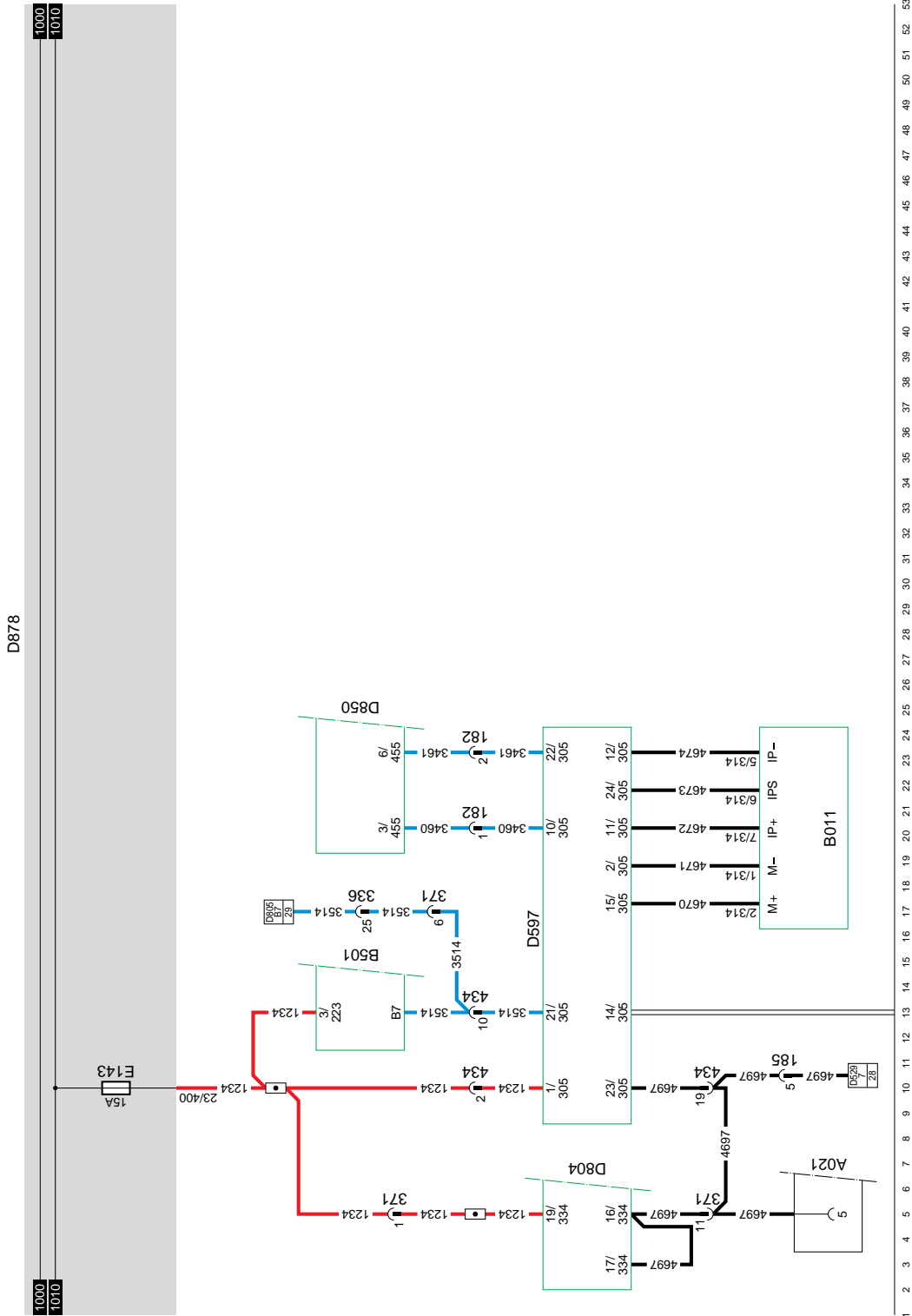
30

1316930/05

EL000136

31. ASL-V

**FÜR WEITERE EINZELHEITEN SEI AUF DAS
SYSTEMBUCH VERWIESEN**



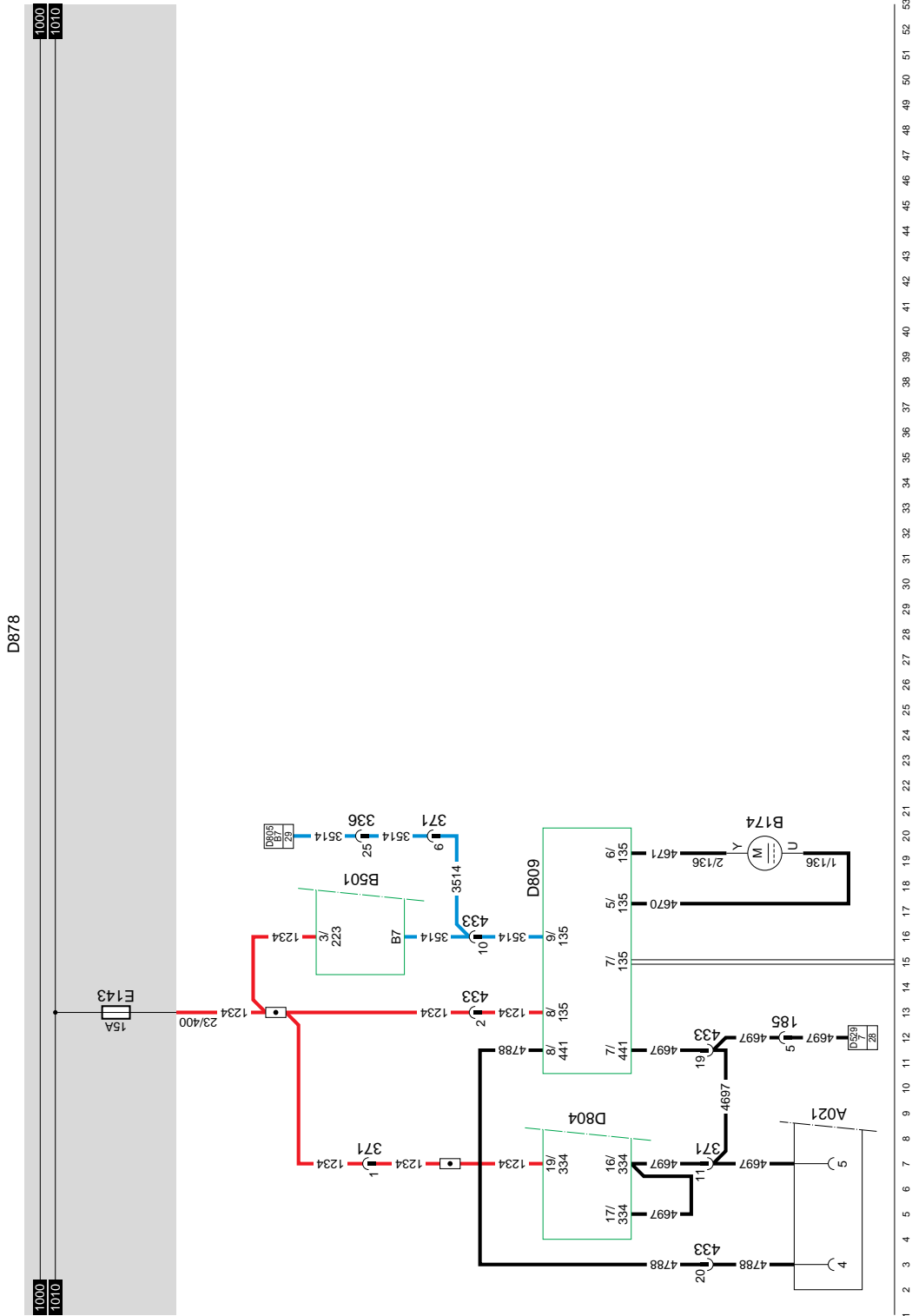
31

1316630/05

EL000137

32. ASL-G

**FÜR WEITERE EINZELHEITEN SEI AUF DAS
SYSTEMBUCH VERWIESEN**



32

1316630/05

EL000138

33 SCHEINWERFERHÖHENREGELUNG

Funktionsweise

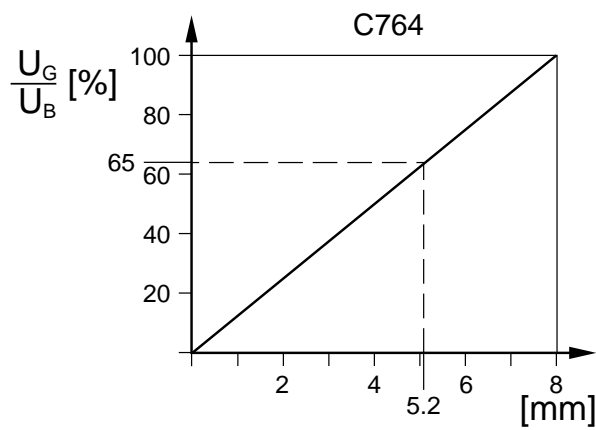
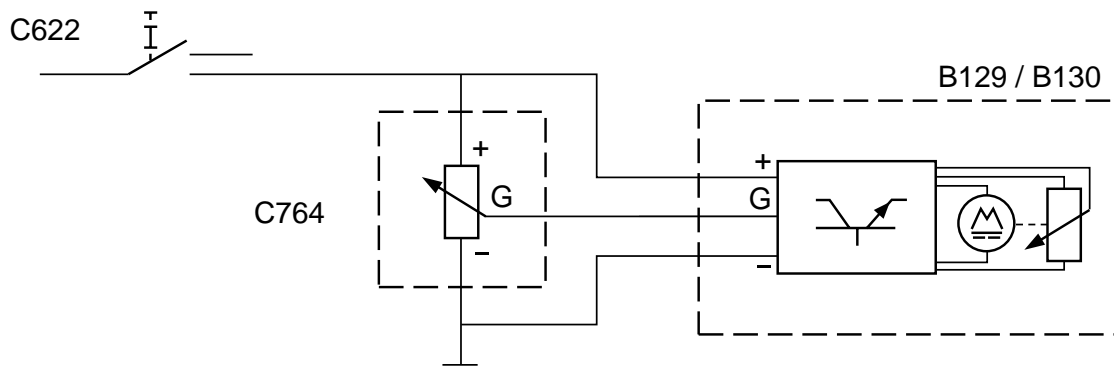
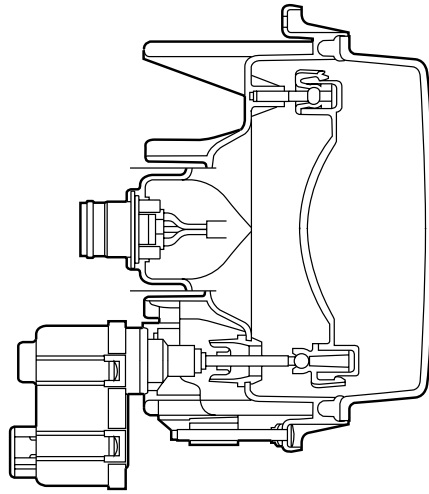
Siehe auch die Detailzeichnung.

Stellung Park-/Seitenmarkierungsleuchten

An Anschluß 2 des Beleuchtungsschalters (C622) wird über Sicherung E084 und Leiter 1101 eine Spannung angelegt. Wenn mit Schalter C622 eine Verbindung hergestellt wird (Kontakte 2 und 1), so wird über Leiter 2100 eine Spannung an Kontakt 85 von Relais G000 (Relais Schlußleuchte/ Umrißleuchte) angelegt. Dieses wird erregt, wodurch eine Verbindung zwischen den Punkten 30 und 87 hergestellt wird. Es wird jetzt eine Spannung über Relais G000, Leiter 2101, Sicherung E117 und Leiter 2630 an Anschlußpunkt A des Schalters C764 (Potentiometer Scheinwerferhöhenverstellung) angelegt. Nur die LED im Schalter wird jetzt aufleuchten.

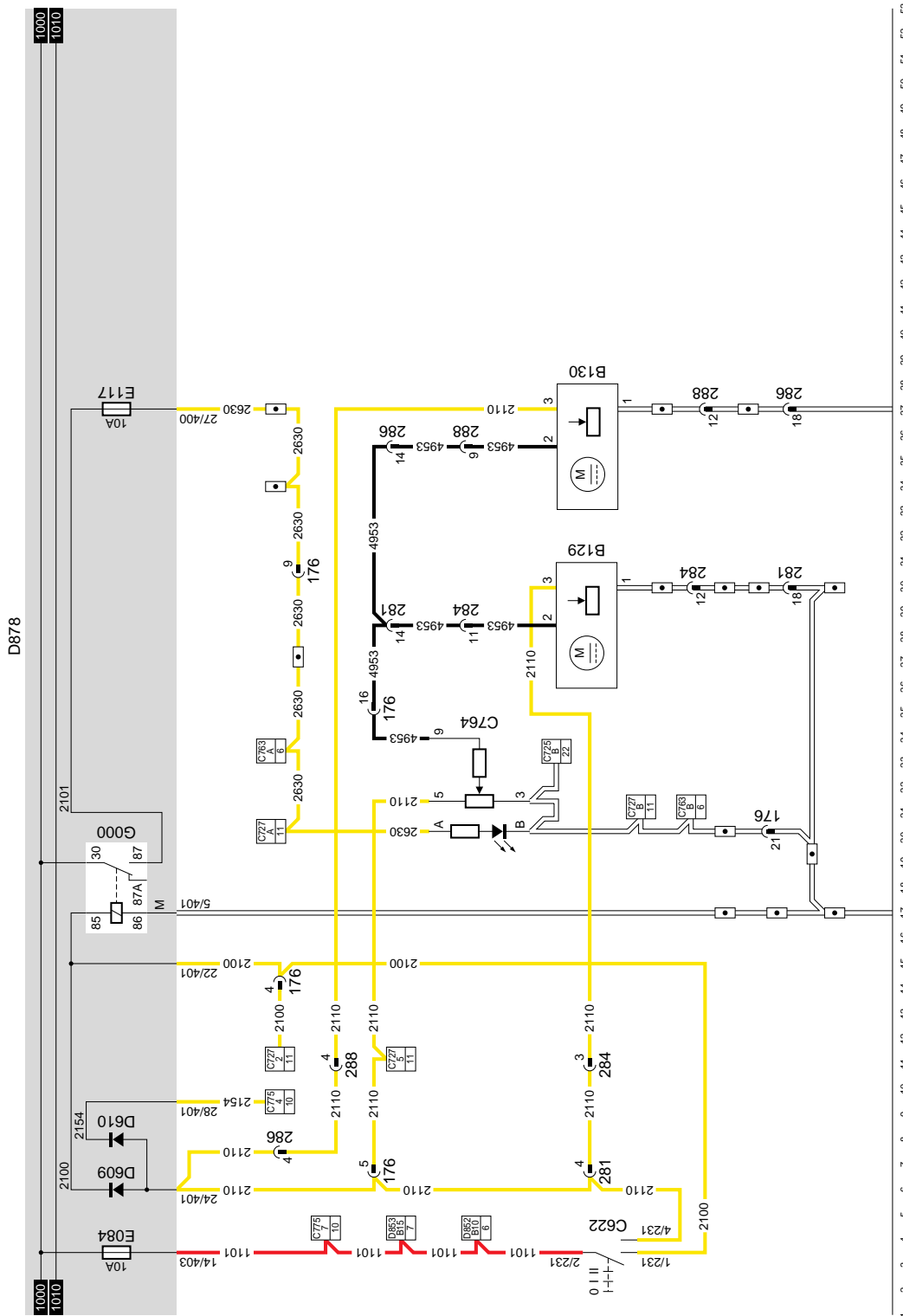
Stellung Abblendlicht

Wenn mit Schalter C622 eine Verbindung zwischen den Kontakten 2 und 4 hergestellt wird, so wird eine Spannung über Sicherung E084, Leiter 1101, Schalter C622 und Leiter 2110 an B129 (Motor Scheinwerferhöhenverstellung links), Anschluß 3, an B130 (Motor Scheinwerferhöhenverstellung rechts) und an C764 (Potentiometer Scheinwerferhöhenverstellung) angelegt. Je nach der Stellung von C764 (Potentiometer Scheinwerferhöhenverstellung) wird der Motor im Scheinwerfer aktiviert. Diese Aktivierung hält solange an, bis ein elektrisches Gleichgewicht entsteht. Mit diesem Gleichgewicht wird die Spannungsdifferenz gemeint, die es zwischen den Leitern 2110 und 4953 von C764, B129 und B130 gibt. Diese Spannungsdifferenz soll für alle drei Komponenten gleich sein.



K100380

10



33

1316630/05

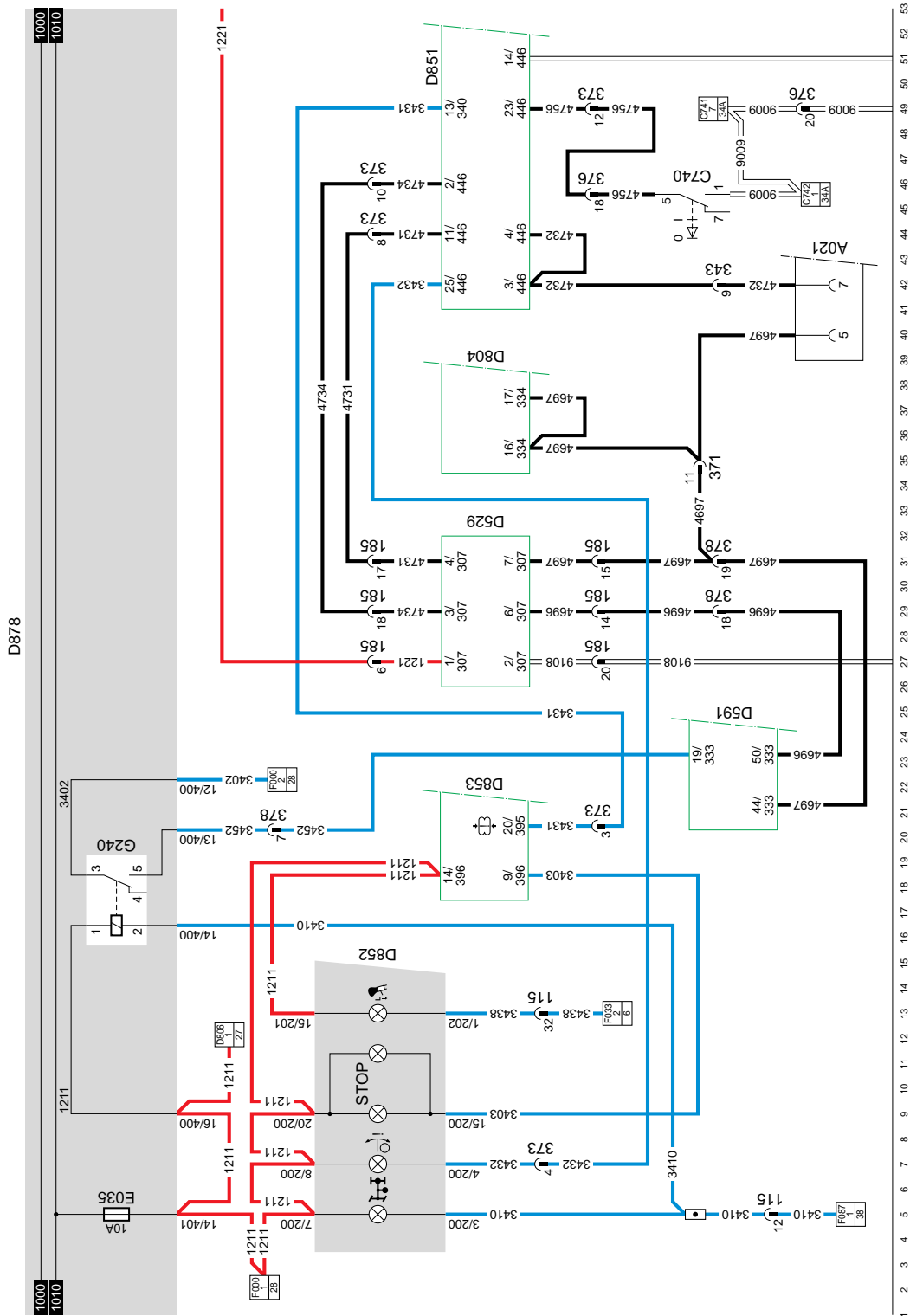
EL000140

34A. ECAS 2 (4X2)**VARIANTEN****Lage**

80 Für Fahrzeugtyp FA: Komponente B250

Für Fahrzeugtyp FT: Komponente B238

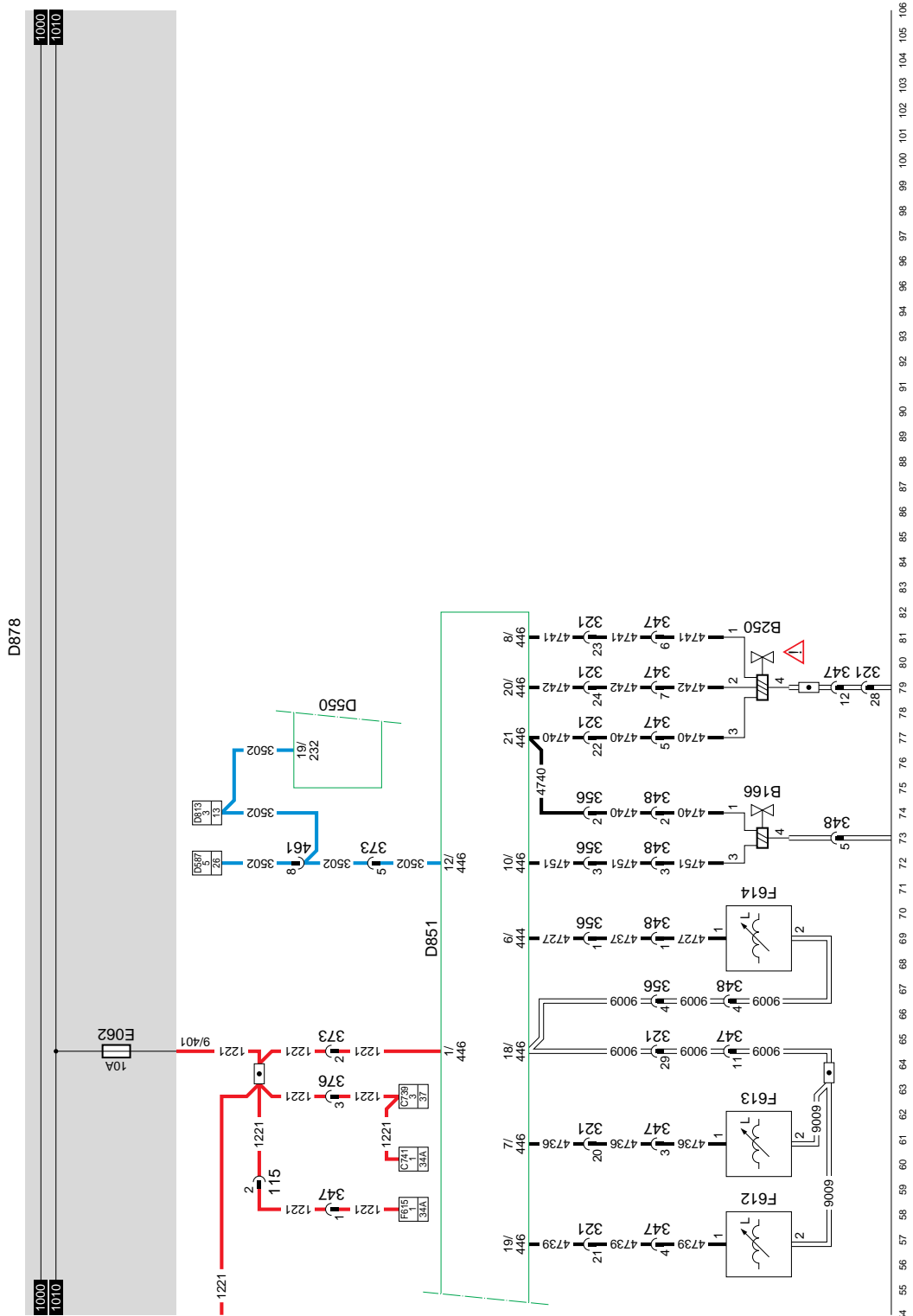
**FÜR WEITERE EINZELHEITEN SEI AUF DAS
SYSTEMBUCH VERWIESEN**



10

34A 1316630/05

EL000150

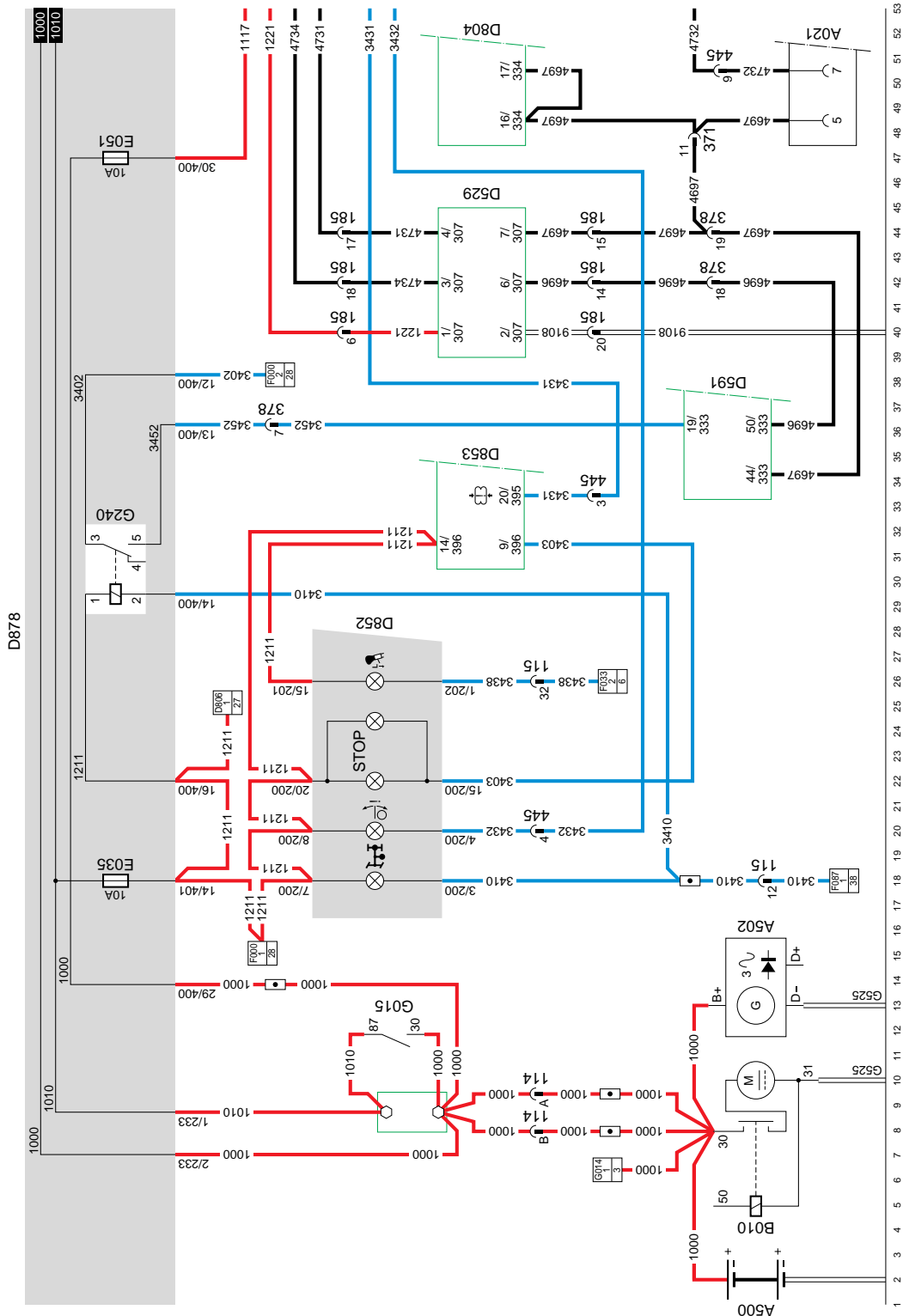


34A 1316630/05

EL000151

34B. ECAS 2 (6X2)

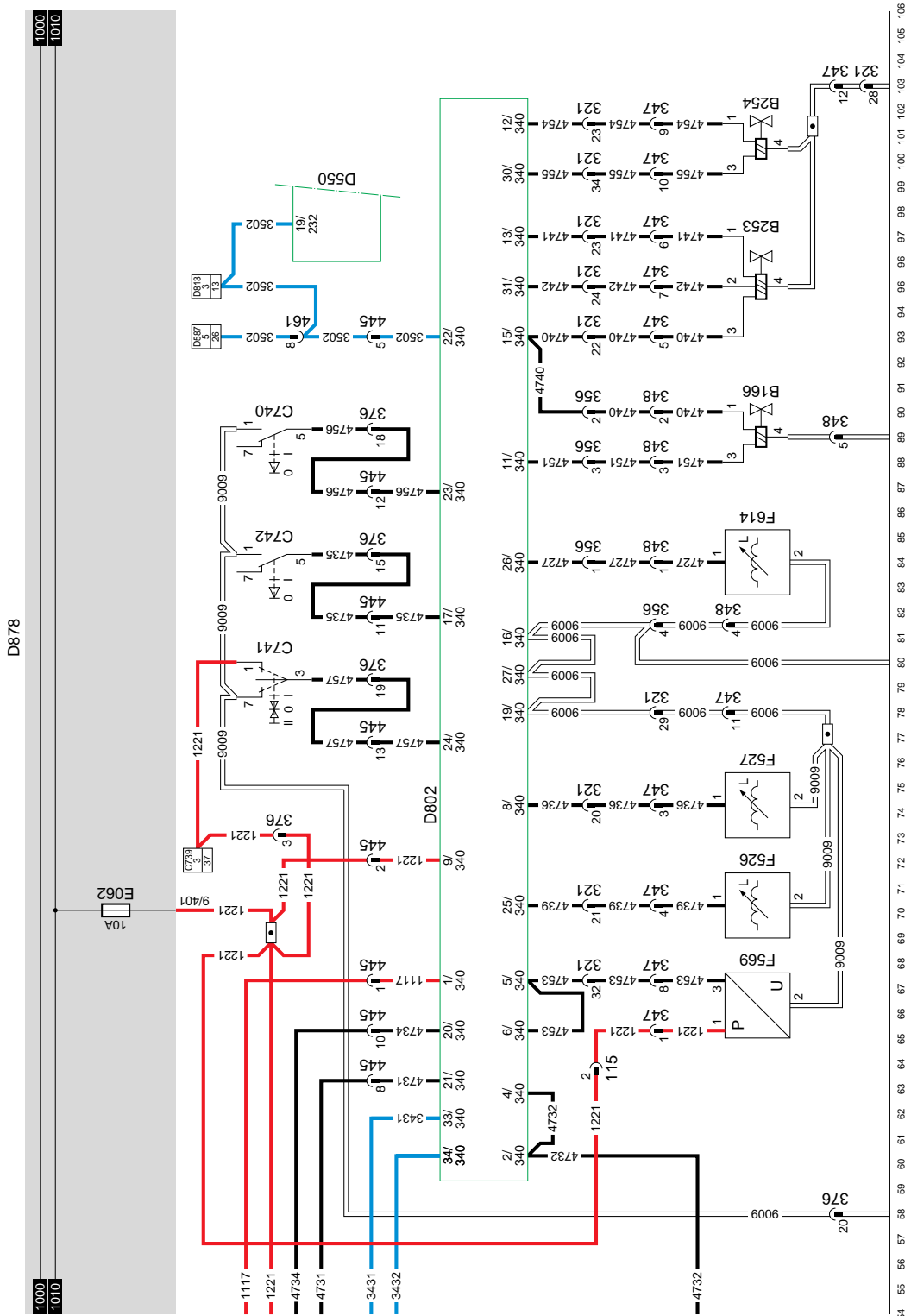
**FÜR WEITERE EINZELHEITEN SEI AUF DAS
SYSTEMBUCH VERWIESEN**



34B

1316630/05

EL000148



10

34B

1316630/05

EL000149

35. WANDLER/RADIO

Die nachstehende Beschreibung der Funktionsweise und des Anschlusses gilt nur als Empfehlung.

Beachten Sie auch die Einbauanweisungen, die der Hersteller mit dem Radio mitgeliefert hat.

Wenn der Kontaktschalter (C539) in Zubehör-Stellung eingeschaltet ist, wird Stift 1 mit Stift 6 (Leiter 1100 mit Leiter 1130) verbunden. Hierdurch wird Relais G178 aktiviert. Somit steht über die Kontakte von Relais G178 und Sicherung E027 eine Spannung an Stift 2 des Spannungswandlers (D525) an.

Der Wandler setzt diese Spannung in eine 12V-Spannung an Punkt 4 (D525) um. Diese 12V-Spannung geht über Leiter 1108 zum Radio (B185).

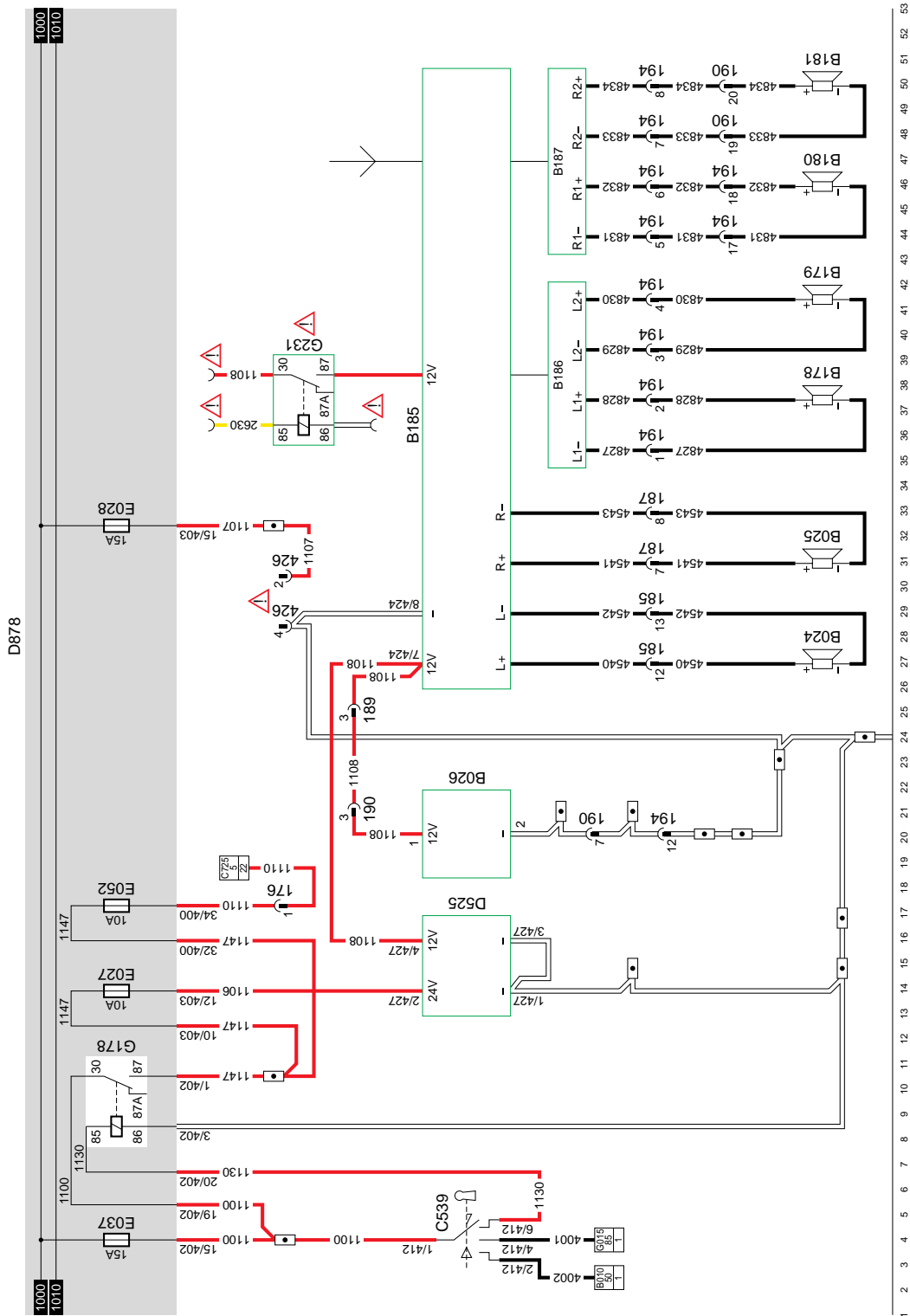
Das Radio hat einen Antennenanschluß und zwei Lautsprecherausgänge, an die die Lautsprecher B024 und B025 angeschlossen werden können. Des weiteren können an das Radio zwei Filter für die Lautsprecher angeschlossen werden. An jedes dieser Filter (B186 und B187) lassen sich zwei Lautsprecher (B178, B179 und B180 und B181) anschließen.

Der 12V-Ausgang (Stift 4) des Wandlers (D525) kann auch an einen Sender (B026) angeschlossen werden, um diesen mit einer Speisespannung zu versehen.

VARIANTEN

Lage

- 29 Der Wandler ist zur Speisung der Speicherfunktion (Leiter 1107) an die bestehende Verkabelung anzuschließen. Hierzu kann ein Spannungswandler eingesetzt werden. Dieser ist als Zubehör zu haben.
- 37 Leiter-Nr.: 2630. Dieser Leiter selbst ist mit einem Leiter der Orientierungsbeleuchtungs-Schalter zu verbinden.
- 31 Leiter-Nr.: 1108. Dieser Leiter selbst ist mit Leiter 1108, der aus dem 24/12-V-Wandler kommt, zu verbinden.



10

35

1316630/05

EL000139

36 FENSTERHEBER/ DACHLUKE/ TÜRVERRIEGELUNG**ELEKTRISCHER FENSTERHEBER FAHRERSEITE (ÖFFNEN)****(Schalter in Türdeckplatte Fahrerseite)**

Wenn mit dem Schalter für den elektrischen Fensterheber (C745) eine Verbindung (Kontakte 2 und 4) hergestellt wird, so wird Relais G030 über Sicherung E044, Schalter C745 (Leiter 4526) erregt, so daß am Anschluß 2 von Motor (B003) über Sicherung E034 eine Speisespannung anliegen wird. Der andere Anschluß (1) ist über Relais G031 an Masse gelegt. Der Motor wird gegen den Uhrzeigersinn drehen und das Fenster auf Fahrerseite wird sich öffnen.

ELEKTRISCHER FENSTERHEBER FAHRERSEITE (SCHLIESSEN)**(Schalter in Türdeckplatte Fahrerseite)**

Wenn mit dem Schalter für den elektrischen Fensterheber (C745) eine Verbindung (Kontakte 4 und 1) hergestellt wird, so wird Relais G031 über Sicherung E044, Schalter C745 (Leiter 4527) erregt, so daß am Anschluß 1 von Motor (B003) über Sicherung E034 eine Speisespannung anliegen wird. Der andere Anschluß (2) ist über Relais G030 an Masse gelegt. Der Motor wird im Uhrzeigersinn drehen und das Fenster auf Fahrerseite wird sich schließen.

ELEKTRISCHER FENSTERHEBER BEIFAHRESEITE (ÖFFNEN)**(Schalter in Türdeckplatte Fahrerseite)**

Wenn mit dem Schalter für den elektrischen Fensterheber (C743) eine Verbindung (Kontakte 2 und 4) hergestellt wird, so wird Relais G028 über Sicherung E044, Schalter C743 (Leiter 4522) erregt, so daß am Anschluß 2 von Motor (B004) über Sicherung E033 eine Speisespannung anliegen wird. Der andere Anschluß (1) ist über Relais G029 an Masse gelegt. Der Motor wird gegen den Uhrzeigersinn drehen und das Fenster auf Beifahrerseite wird sich öffnen.

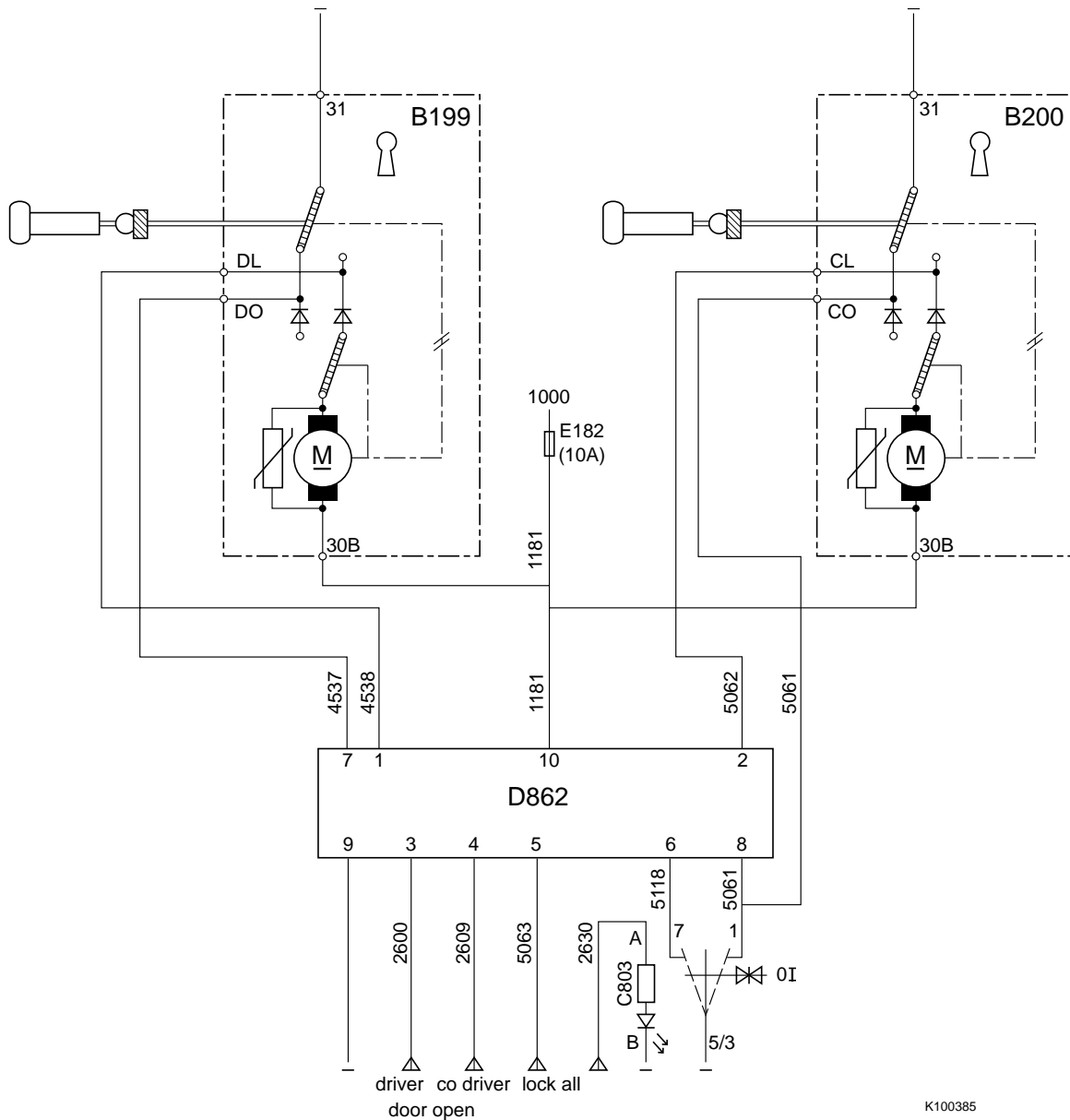
ELEKTRISCHER FENSTERHEBER BEIFAHRESEITE (SCHLIESSEN)**(Schalter in Türdeckplatte Fahrerseite)**

Wenn mit dem Schalter für den elektrischen Fensterheber (C743) eine Verbindung (Kontakte 4 und 1) hergestellt wird, so wird Relais G029 über Sicherung E044, Schalter C743 (Leiter 4523) erregt, so daß am Anschluß 1 von Motor (B004) über Sicherung E033 eine Speisespannung anliegen wird. Der andere Anschluß (2) ist über Relais G028 an Masse gelegt. Der Motor wird im Uhrzeigersinn drehen und das Fenster auf Beifahrerseite wird sich schließen.

**ELEKTRISCHER FENSTERHEBER BEIFAHRERSEITE
(Schalter in Türdeckplatte Beifahrerseite)**

Der Fensterheber auf Beifahrerseite (über Schalter C744) arbeitet nach dem gleichen Prinzip wie der Fensterheber auf Fahrerseite. Beim Betätigen des Schalters C744 (Verbindung zwischen Kontakten 4 und 2) wird Relais G028 über Schalter C743 (Kontakte 5 und 2) aktiviert und wird der Motor (B004) das Fenster öffnen. Beim Betätigen des Schalters C744 (Verbindung zwischen Kontakten 4 und 1) wird Relais G029 über Schalter C743 (Kontakte 3 und 1) aktiviert und dreht der Motor im Uhrzeigersinn, wodurch sich das Fenster schließen wird.

Der elektrische Fensterheber funktioniert nur wenn der Fahrzeugkontakt eingeschaltet ist



K100385

10

DACHLUKE ÖFFNEN

Wird mit dem Schalter Dachluke (C736) eine Verbindung zwischen den Kontakten 2 und 6 und somit auch zwischen den Kontakten 1 und 3 hergestellt, so wird eine Spannung über Sicherung E030, Schalter C736 und Leiter 4761 an Stift 1 des Motors für die Dachluke (B175) angelegt. Die Dachluke öffnet sich jetzt.

DACHLUKE SCHLIESSEN

Wird mit dem Schalter Dachluke (C736) eine Verbindung zwischen den Kontakten 8 und 6 und somit auch zwischen den Kontakten 7 und 3 hergestellt, so wird eine Spannung über Sicherung E030, Schalter C736 und Leiter 4760 an Stift 2 des Motors für die Dachluke (B175) angelegt. Die Dachluke schließt sich jetzt.

TÜRZENTRALVERRIEGELUNG BEIFahrERSEITE (SERIENMÄSSIGE AUSSTATTUNG).**Zweck:**

Die Tür auf Beifahrerseite mit Knopf/Schlüssel oder mit Schalter (C744) verriegeln. Der Fahrer kann in Fahrstellung die Beifahrertür mittels Schalter verriegeln/entriegeln.

Motor Türzentralverriegelung Beifahrerseite (B200):

Der Motor hat zwei (innenseitige) Schalter:

- ein "Ende Hub"-Schalter (schaltet jeweils am Hubende um) (unterer Schalter in der Abbildung).
- Schalter, der mechanisch mit dem Verriegelungsknopf verbunden ist (schaltet jeweils am Beginn der Auf- und Abwärtsbewegung des Verriegelungsknopfes um) (oberer Schalter in der Abbildung).

Hinweis:

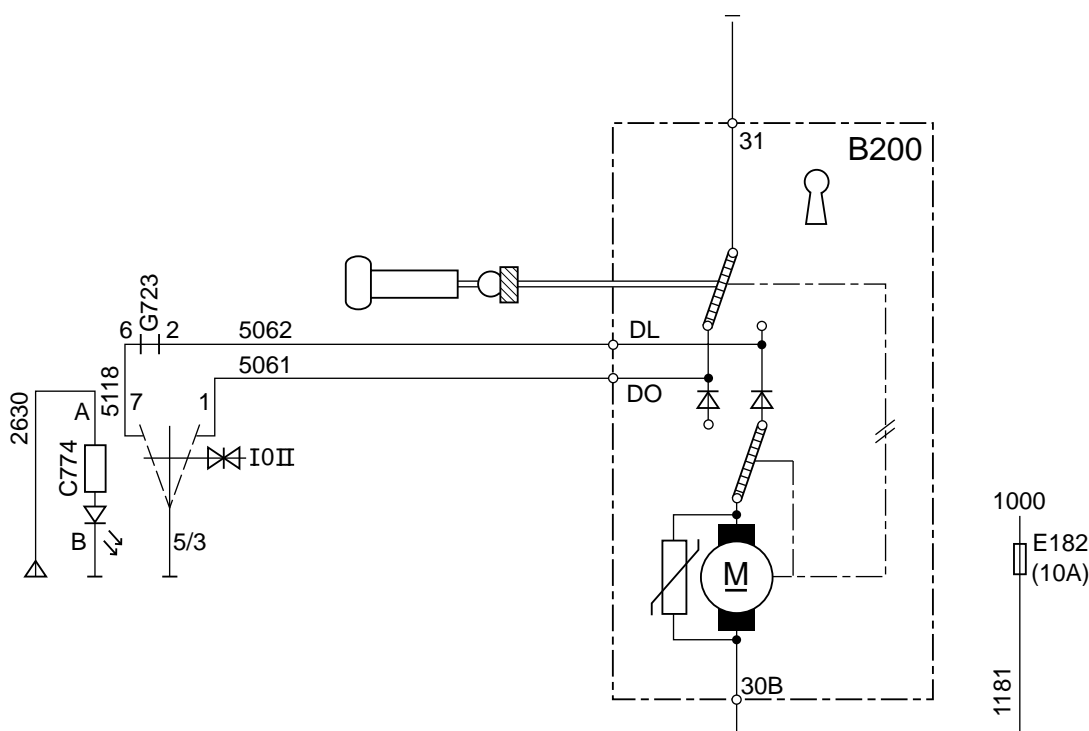
Es gibt weiterhin eine mechanische Verbindung zwischen dem Zylinderschloß und dem Verriegelungsknopf über ein Gestänge.

Ausgangsstellung: Tür entriegelt (siehe Abbildung).

- Die Tür wird mit Knopf/Schlüssel verriegelt. Über das Gestänge wird der obere Schalter direkt umgeschaltet. Hierdurch wird ein Strom über Sicherung (E162), Anschluß (30b), den Motor, den unteren Schalter und den oberen Schalter über Anschluß 31 an Masse gelegt. Der Knopf bewegt sich durch die mechanische Verbindung zwischen dem Motor und dem Verriegelungsknopf nach unten. Der "Ende Hub"-Schalter schaltet um, sobald er in der unteren Stellung angelangt ist.

Für die Entriegelung gilt das gleiche. Der Motor hat dieselbe Drehrichtung. Die Schalter nehmen jedoch eine andere Stellung ein. Ein Kurbel/Pleuelstangen-Mechanismus übernimmt die Kraftübertragung Motor/Verriegelungsknopf.

- Die Tür wird mit Schalter (C774) verriegelt. Wenn der federbelastete Schalter (C774) eine Verbindung zwischen Anschluß 5/3 und 7 herstellt, wird Punkt DL von (B200) an Masse liegen. Ein kurzer Moment genügt, um den Motor in Bewegung zu versetzen. Weil es eine mechanische Bewegung zwischen dem Motor und dem Verriegelungsknopf gibt, wird unmittelbar danach der obere Schalter umschalten. Es gibt Strom, bis der "End Hub"-Schalter den Stromkreis unterbricht.
- Die Tür wird mit Schalter (C774) entriegelt. Hierzu wird Anschluß DO für einen Moment an Masse gelegt. Für die Entriegelung gilt das gleiche, mit der Maßgabe, daß die Schalter wieder die andere Stellung einnehmen, nachdem der Verriegelungsknopf nach oben bewegt ist.



K100383

10

Varianten:

- 36 In Standardausführung entfällt auch die Türzentralverriegelung auf Fahrerseite (B199) und das elektronische Steuergerät Türzentralverriegelung (D862). Des weiteren gibt es eine Durchschleifung (G723) am Steckverbinder (394) und statt Schalter C803 ist jetzt Schalter C744 angebracht.

TÜRZENTRALVERRIEGELUNG (OPTION)**Zweck:**

- Automatische Verriegelung beider Türen, wenn eine der Türen mit dem Schlüssel/Knopf verriegelt wird.
- Automatische Verriegelung beider Türen mit Hilfe der Fernbetätigung der Alarmanlage (falls vorhanden).
- Wenn eine der beiden Türen entriegelt wird, wird die andere Tür verriegelt bleiben.

Beschreibung Türzentralverriegelung Fahrerseite (B199) und Motor Türzentralverriegelung Beifahrerseite (B200).

Die Funktionsweise beider Komponenten ist der in Beschreibung B200 aufgeführten Funktionsweise gleich.

Ausgangsstellung: beide Türen verriegelt.

Tür auf Beifahrerseite mit Schlüssel entriegeln. Dies entspricht der Entriegelung der Standardausführung. Die andere Tür bleibt verriegelt.

Tür auf Beifahrerseite mit Schlüssel C803 entriegeln.

Wenn Schalter C803 betätigt wird (Verbindung Stift 1 mit 3/5), wird Anschluß CO von Komponente B200 an Masse gelegt. B200 wird ähnlich wie in der Standardausführung aktiviert.

Ausgangsstellung: beide Türen entriegelt.

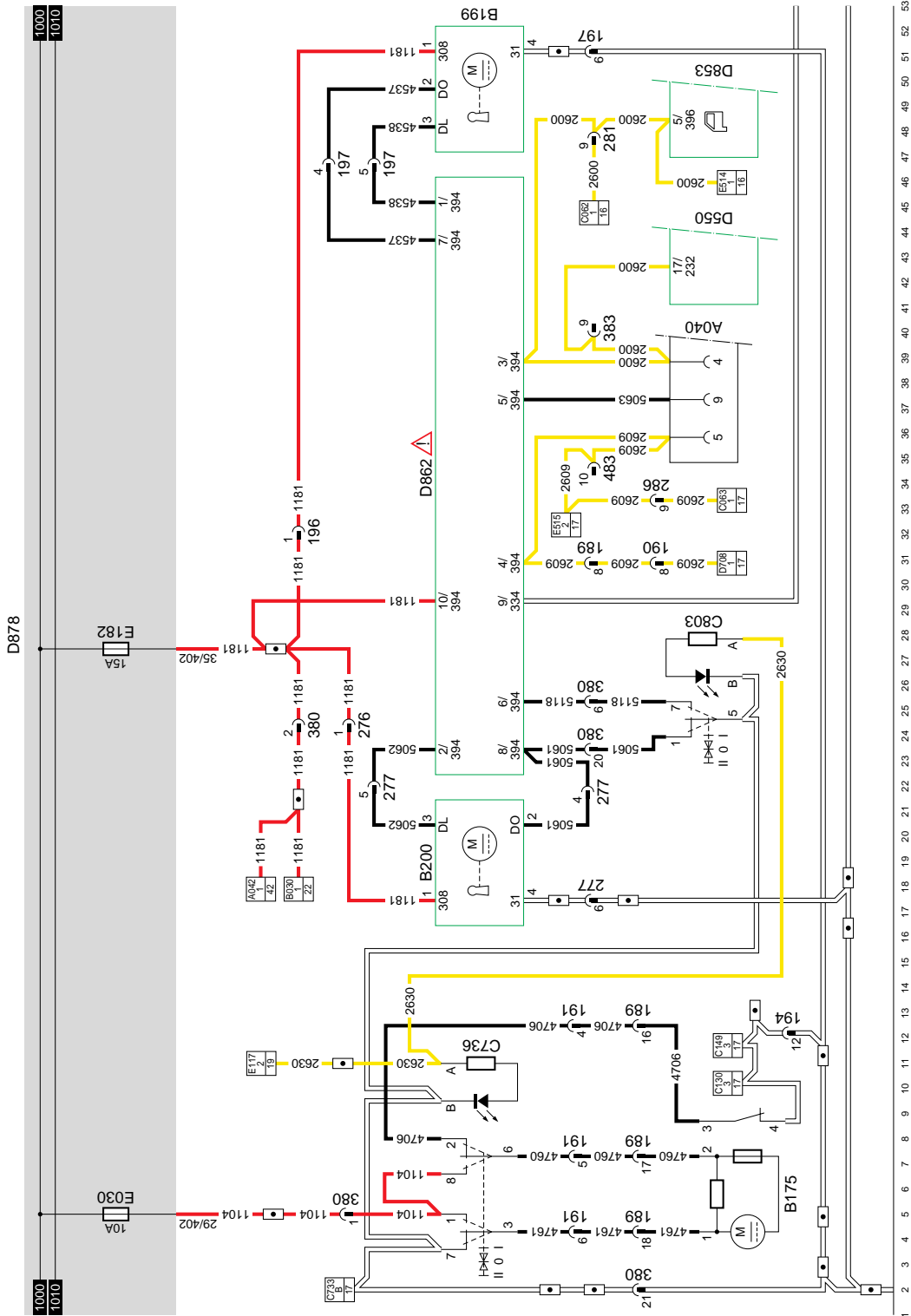
Die Tür auf Fahrerseite wird mit Schlüssel/Knopf verriegelt.

Die Verriegelung wird ähnlich wie in Standardausführung vorgenommen, mit der Maßgabe daß Einheit D862 jetzt über Anschluß DL (Leiter 4538) an Stift 1 ein Massesignal mißt. D862 legt jetzt Stift 2 an Masse, wodurch B200 auch aktiviert wird. Die Tür auf Beifahrerseite wird auch verriegelt.

Beifahrertür mit Schlüssel/Knopf verriegeln.
Die Funktionsweise entspricht der oben beschriebenen Funktionsweise, mit der Maßgabe, daß Einheit D862 jetzt ein Massesignal an Stift 2 mißt, wodurch Stift 1 von Komponente B199 an Masse gelegt wird. Die Tür auf Fahrerseite wird gleichzeitig verriegelt.

Hinweis:

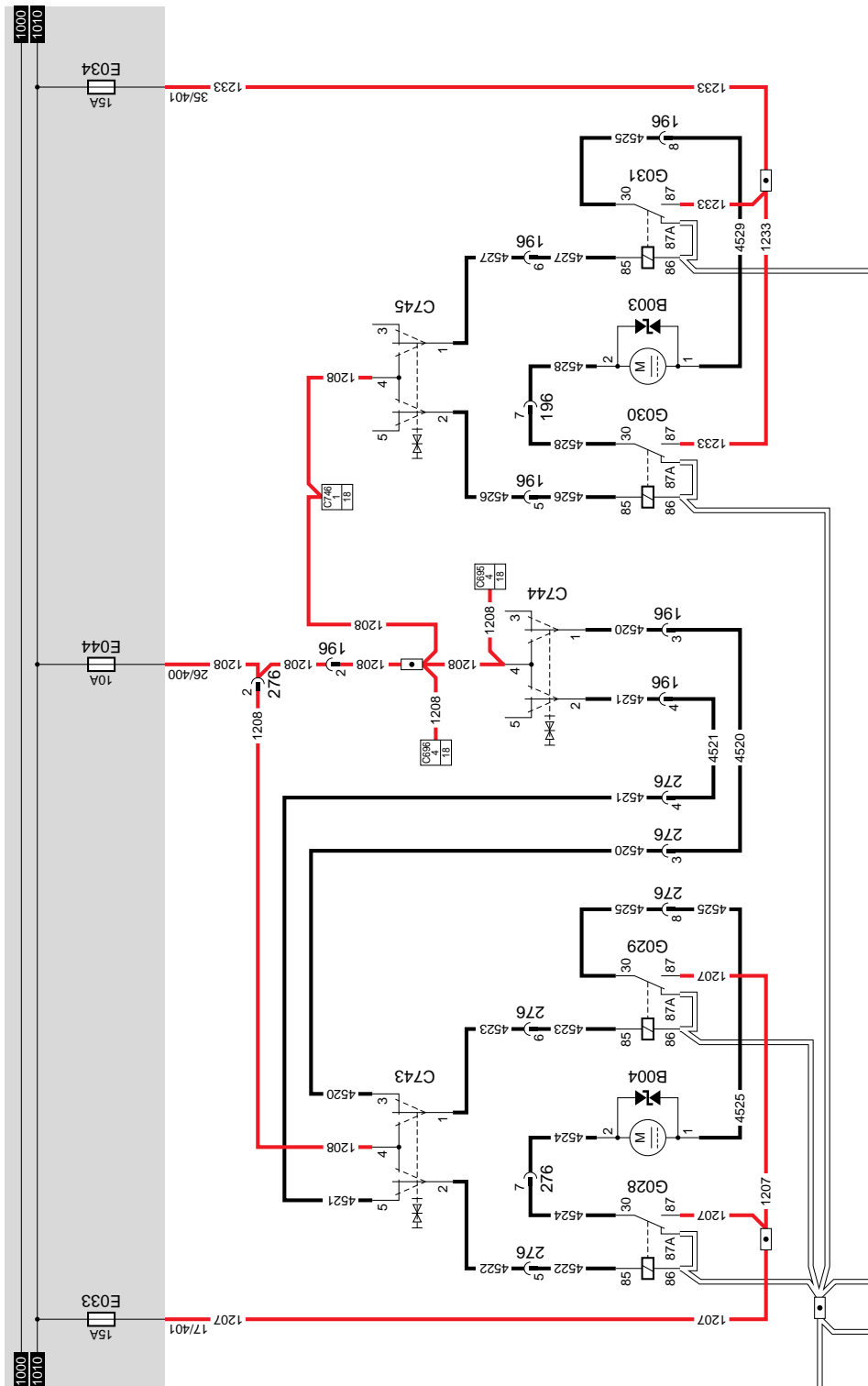
Wenn ein oder beide Türschalter ein Plusignal an Stift 3 bzw. 4 von Einheit D862 weitergeben, wird die zugehörige Komponente B199 und/oder B200 nicht aktiviert werden.



36

1316630/05

EL000146



54 55 56 57 58 59 60 61 62 63 64 65 66 67 68 69 70 71 72 73 74 75 76 77 78 79 80 81 82 83 84 85 86 87 88 89 90 91 92 93 94 96 97 98 99 100 101 102 103 104 105 106

10

36

1316630/05

EL000147

37. MECHANISCHE HEBEVORRICHTUNG

Heben:

Über Sicherung E062 und Leiter 1221 wird eine Spannung an den Schalter Hebevorrichtung (C739), an das elektronische Steuergerät Hebevorrichtung (D503) und an den Näherungsschalter Hebevorrichtung Achslastschutz (10 Tonnen) (E507) angelegt. Wenn der Schalter in die Stellung 'Heben' gedrückt wird (Verbindung zwischen den Punkten 3 und 1), wird das Ventil B071 (Ventil Heben Hebevorrichtung) über Leiter 4550 erregt. Außerdem wird eine Spannung über die Kontakte 30 und 87a von Relais G066 (Relais Hebevorrichtung Übergang) angelegt. Hierdurch wird das Relais Hebevorrichtung Motor (G052) erregt, wodurch der Pumpenmotor Hebevorrichtung (B073) eingeschaltet wird. Sobald der Druck bis 160 bar angestiegen ist, wird der Betätigungsschalter Hebevorrichtung Endschalter Öldruck (E524) ansprechen und das Relais Hebevorrichtung Übergang (G066) erregt, wodurch der Kontakt dieses Relais von der Verbindung 30/87a auf die Verbindung 30/87 übergeht.

Hierdurch wird der Pumpenmotor Hebevorrichtung (B073) ausgeschaltet und sinkt der Druck bis unter 160 bar, so daß der Betätigungsschalter Hebevorrichtung Endschalter (E524) wieder in Neutralstellung zurückgeht.

Sollte der Schalter am Armaturenbrett losgelassen werden, so wird die Speisung unterbrochen und die Ausgangsstellung wieder eingenommen, so daß nicht mehr gehoben wird.

Senken:**Handbetätigung:**

Über Sicherung E062 und Leiter 1221 wird eine Spannung an den Schalter Hebevorrichtung (C739), an das elektronische Steuergerät Hebevorrichtung (D503) und an den Näherungsschalter Hebevorrichtung Achslastschutz (10 Tonnen) angelegt. Wenn der Schalter in die Stellung "Senken" gedrückt wird (Verbindung zwischen Punkt 7 und 1), wird an Punkt S1 des elektronischen Steuergeräts Hebevorrichtung (D503) Spannung anliegen. Dieses Steuergerät sorgt dafür, daß an Punkt 87 während 2,5 Minuten eine Spannung anliegen wird.

Wenn der Armaturenbrettschalter innerhalb dieser Periode von 2,5 Minuten erneut betätigt wird, wird das elektronische Steuergerät von neuem rückgestellt und fängt eine neue Periode von 2,5 Minuten zu laufen an.

Das Relais Hebevorrichtung Motor (G052) wird auch erregt, wodurch der Pumpenmotor Hebevorrichtung (B073) eingeschaltet wird. Dies erfolgt über D623, Relais G066 (Verbindung zwischen Punkt 30 und 87a) zum Anschluß 85 von Relais G052. Sobald ein Druck von 160 bar erreicht worden ist, schaltet der Endschalter (E524) über das Relais (G066) und das Relais (G052) den Pumpenmotor Hebevorrichtung (B073) aus.

Während der Periode von 2,5 Minuten kann die Nachlaufachse nicht heben, weil das 4/2-Ventil (B072) weiterhin erregt bleibt. Dieses Ventil soll sich zum Heben in der **unerregten** Stellung befinden (siehe Hydraulikschema).

Automatisch:

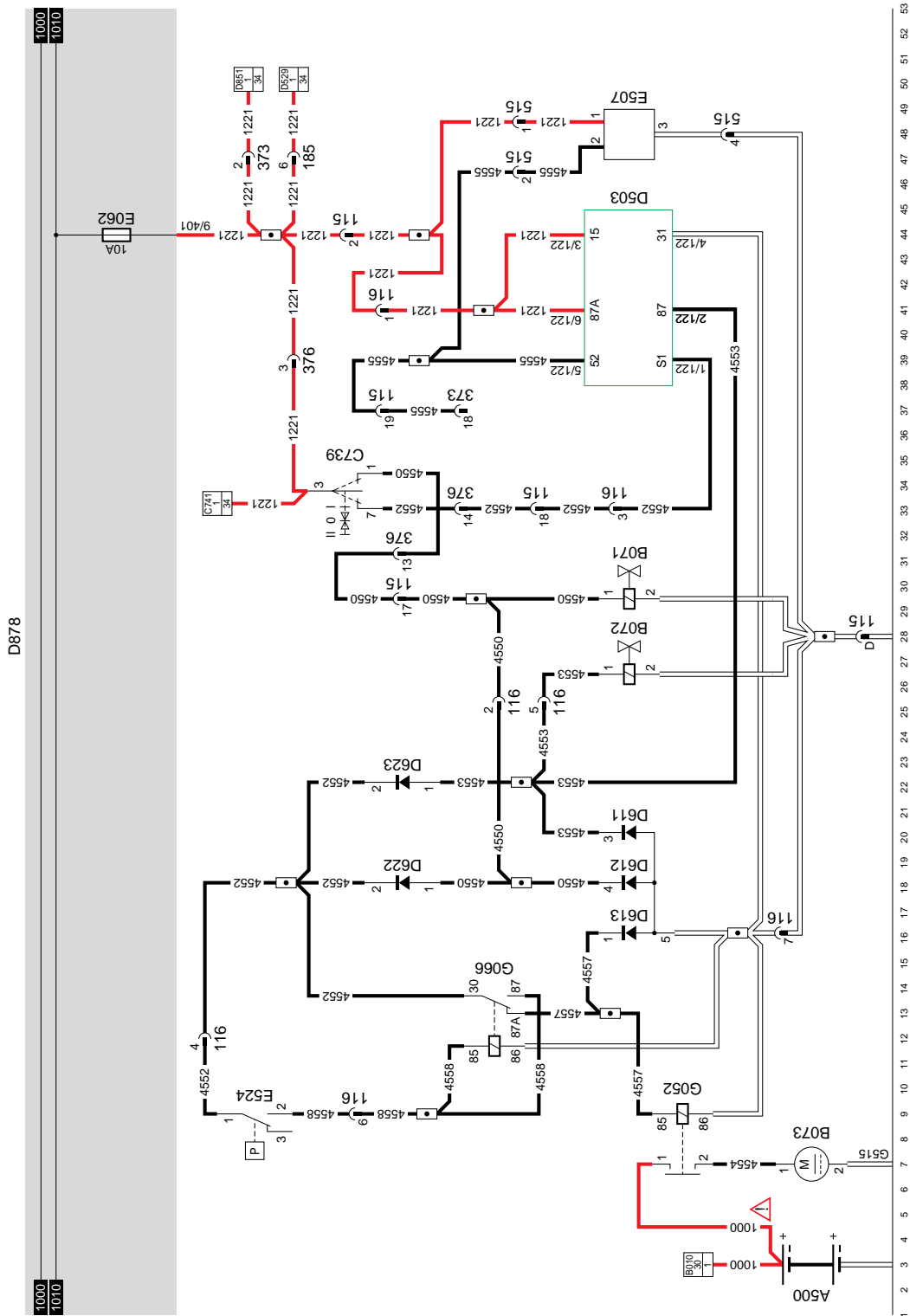
Wenn der Achsdruck der angetriebenen Achse größer als 10 Tonnen wird, sinkt die Nachlaufachse automatisch.

10-TONNEN-ACHSLASTSCHUTZ:

Wenn die angetriebene Hinterachse mit 10 Tonnen oder mehr belastet wird, wird ein Signal vom Betätigungsschalter Näherung Achslast (E507) an den Eingang S2 des "elektronischen Steuergeräts Hebevorrichtung" weitergegeben. Der Betätigungsschalter Näherung Achslast (E507) soll mindestens 10 Sekunden lang ein Signal an S2 weitergeben, bevor das elektronische Steuergerät Hebevorrichtung (D503) das Ventil (B072) und den Pumpenmotor Hebevorrichtung (B073) ansteuert, so daß die Nachlaufachse sinkt. Dies ist mit Rücksicht auf die Überschreitung der gesetzlich vorgeschriebenen höchstzulässigen Achslast von 10 Tonnen auf der angetriebenen Achse erforderlich.

VARIANTEN**Lage**

- 5 Dieses Kabel ist direkt an die Batterie anzuschließen.



37

1316630/05

EL000143

10

38. GETRIEBEABHÄNGIGER NEBENANTRIEB**Funktionsweise**

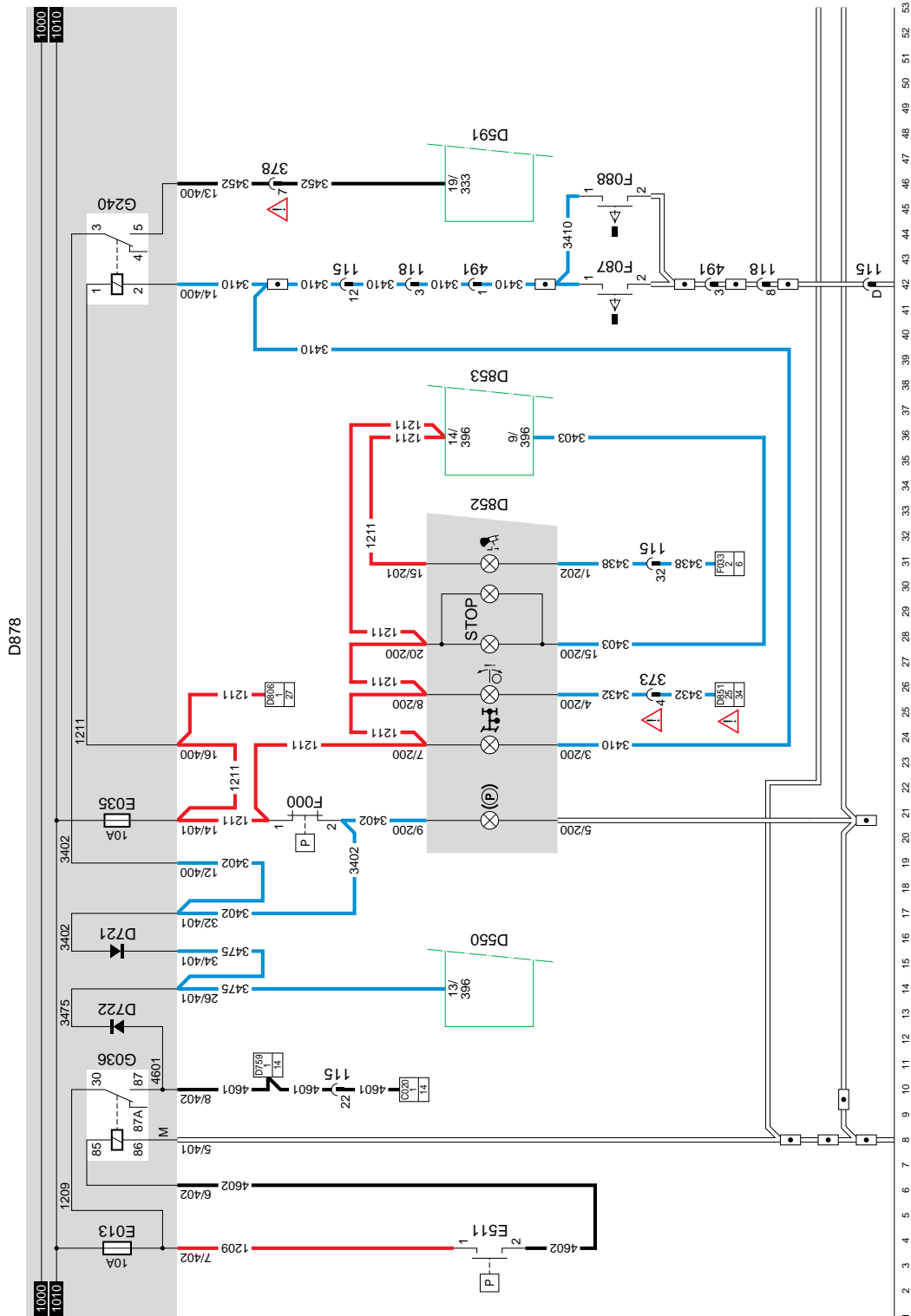
Bei eingeschaltetem Kontakt wird unter anderem an Stift 14 des Elektronischen Steuergeräts CWS-2 Spannung angelegt. Des weiteren wird dann über Sicherung E016, Leiter 1217, eine Spannung an C750 und C751 (Schalter Betätigung Nebenantrieb) angelegt.

Wenn der Schalter Betätigung Nebenantrieb (C750) betätigt wird, wird eine Spannung an E570 (Betätigungsschalter Kupplung/Nebenantrieb N/10) und an Kontakt 3 von Relais G259 angelegt. Schalter E570 stellt eine Verbindung zwischen den Kontakten 1 und 2 her. Hierdurch wird nicht nur Relais G259 erregt, sondern wird auch eine Spannung an Anschluß 1 (über Leiter 4596) von B245 angelegt. Das Relais stellt über Kontakte 3 und 5 eine Verbindung mit Anschluß 1 von Ventil B245 her.

Sollte der Schalter Betätigung Nebenantrieb (C751) betätigt werden, so wird eine Spannung an B246 (Ventil Betätigung Nebenantrieb) angelegt. Ventil B246 wird jetzt aktiviert.

VARIANTEN**Lage**

- 25 Für 4x2 werden Steckverbinder 373 und Einheit D851 benutzt.
Für 6x2 werden Steckverbinder 445 und Einheit D802 benutzt.
- 45 Dies hängt vom Geschwindigkeitsbegrenzertyp ab:
Steckverbinder 378 wird für das E-gas-System benutzt.
Steckverbinder 433 wird für das ASL-G-System benutzt.
Steckverbinder 434 wird für das ASL-V-System benutzt.

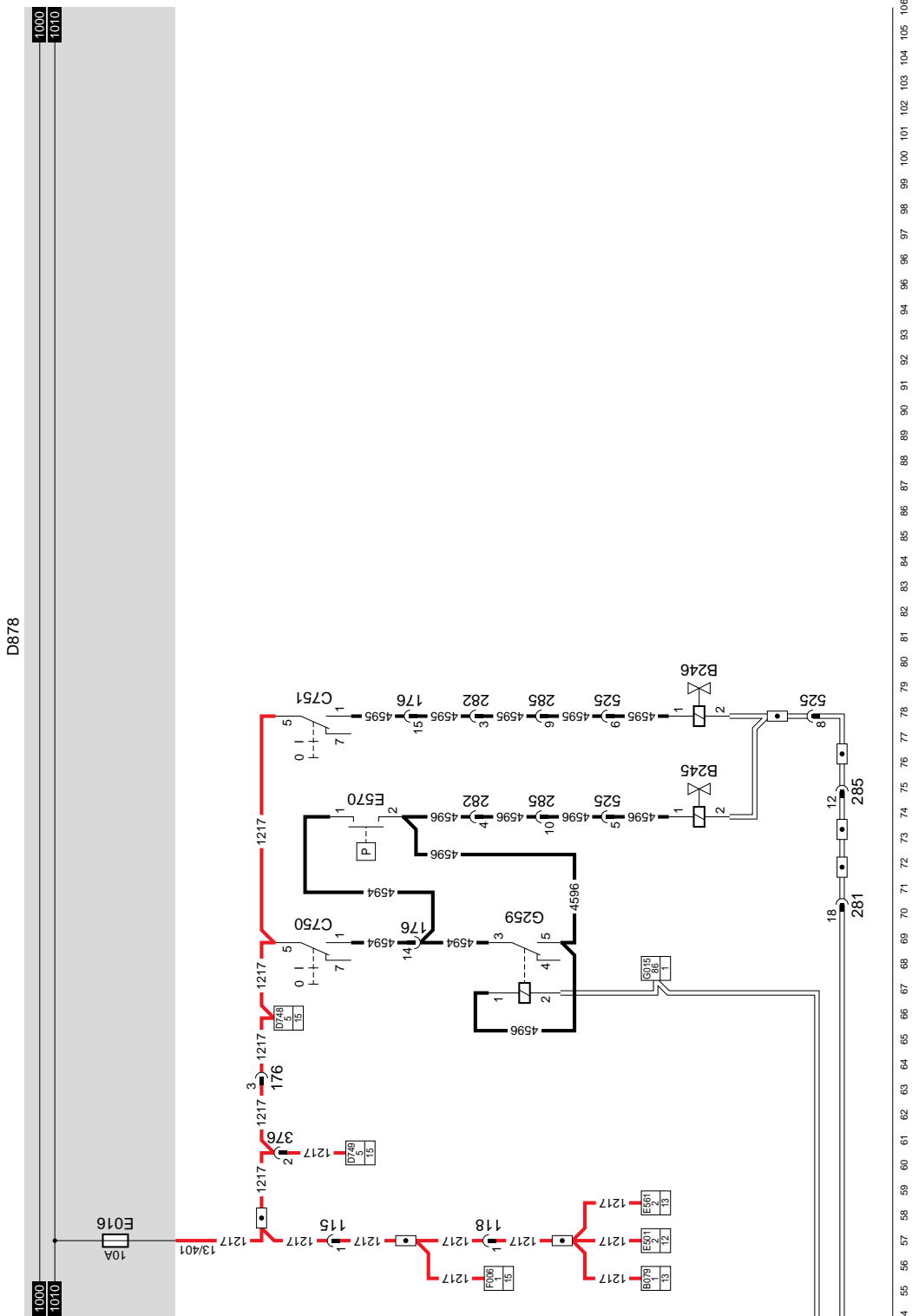


38

1316630/05

EL000144

10



D878

1000
1010

1000
1010

54 55 56 57 58 59 60 61 62 63 64 65 66 67 68 69 70 71 72 73 74 75 76 77 78 79 80 81 82 83 84 85 86 87 88 89 90 91 92 93 94 96 96 97 98 99 100 101 101 102 103 104 105 106

10

38

1316630/05

EL000145

39. SCHEIBEN-WISCH-/WASCHANLAGE

SCHEIBENWISCHER

Wenn der Fahrzeugkontakt eingeschaltet ist (G015 erregt), wird über Sicherung E025 am Anschlußstift 4/411 von Schalter C776 Speisespannung anliegen.

Jetzt kann aus den 3 folgenden Stellungen gewählt werden: Intervall, Geschwindigkeit I und Geschwindigkeit II.

Geschwindigkeit I:

Wenn Schalter C776 in Stellung I gebracht worden ist, wird eine Spannung über Sicherung E025, Kontakte 1 und 2 von Schalter C776 (über Leiter 4500) an Stift 21 der CTE-2-Einheit angelegt. Die CTE-2-Einheit legt jetzt Stift 23 über eine Transistorschaltung (innenseitig) an Masse, so daß Relais G237 erregt wird. Jetzt wird an Stift 5 des Scheibenwischermotors (B000) über Relais G236 und G237 eine Speisespannung anliegen. Diese Spannung wird über Sicherung E025, Relais G237 (Kontakte 5 und 3), Leiter 4506, Relais 236 (Kontakte 3 und 4) und Leiter 4507 zugeführt.

Geschwindigkeit II:

Wenn Schalter C776 in Stellung II gebracht wird ist, wird eine Spannung über Sicherung E025, Kontakte 1 und 3 von Schalter C776 (über Leiter 4501) an Stift 46 der CTE-2-Einheit angelegt. Die CTE-2-Einheit legt jetzt über eine Transistorschaltung nicht nur Stift 23 sondern auch Stift 52 an Masse. Jetzt werden die Relais G237 und G236 erregt. Jetzt wird an Stift 6 des Scheibenwischermotors (B000) über Relais G236 und G237 eine Speisespannung anliegen, wodurch der Scheibenwischermotor schneller laufen wird.

Wenn der Scheibenwischer einen Hub nur zur Hälfte vollendet hat und der Scheibenwischerschalter in Stellung 0 geschaltet werden würde, wird der Scheibenwischer erst anhalten, nachdem der Hub vollendet worden ist. Dies ist möglich, weil der Schalter im Scheibenwischermotor (B000) umschaltet, wenn der Motor eine Winkelverdrehung gegenüber seiner Ruhestellung hat.

Wenn der Scheibenwischerschalter in Stellung 0 gebracht wird, wird der Schalter in B000 den Strom liefern, den der Motor zur Vollendung seines Hubs braucht. Wenn der Hub vollendet ist, wird der Schalter in B000 wieder in Nullstellung gebracht.

Intervall (i):

Wenn Schalter C776 in Stellung i gebracht wird, wird eine Spannung über Sicherung E025, Kontakte 1 und 4 von Schalter C776 (über Leiter 4502) an Stift 49 der CTE-2-Einheit angelegt. Die CTE-2-Einheit legt jetzt Stift 23 (1 Sekunde lang) über eine Transistorschaltung an Masse, wodurch Relais G237 kurz erregt wird. Jetzt wird über Relais G237 (Stift 3 und 5) und Relais G236 (Stift 3 und 4) eine Spannung an Stift 5 angelegt. Der Scheibenwischemotor fängt zu laufen an und der "Schalter" im Scheibenwischemotor (B000) wird umgesetzt. Jetzt wird über Sicherung E025 und Kontakte 3 und 2 im Scheibenwischemotor über Leiter 4509 und Kontakte 4 und 3 von Relais G237 und G236 eine Spannung an Leiter 4507 angelegt. Außerdem wird an Stift 40 der CTE-2 eine Spannung anliegen, wodurch die CTE-2 mißt, ob der Hub vollendet worden ist. Hier wird der Motor einige Sekunden stoppen, wonach er wieder anläuft und weiterläuft solange Stift 49 unter Spannung steht.

Wisch/Wasch:

Wenn das rückfedernde Teil des Schalters C776 benutzt wird, Verbindung zwischen 1 und 5, wird eine Spannung über Sicherung E025, Kontakte 1 und 5 von Schalter C776 (über Leiter 4503) an Stift 20 der CTE-2-Einheit angelegt. Der Motor Scheibenwischerpumpe (B001) wird direkt über Leiter 4503 mit Spannung versorgt.

Nach einem kurzen Spritzvorgang wird Stift 23 der CTE-2-Einheit über eine Transistorschaltung an Masse gelegt. Hierdurch wird Relais G237 erregt.

Jetzt wird an Stift 5 des Scheibenwischemotors (B000) über Relais G236 und G237 eine Speisespannung anliegen. Der Scheibenwischemotor B000 wird zu laufen anfangen. Die CTE-2-Einheit sorgt dafür, daß der Motor 3 Umdrehungen macht und wird danach Stift 23 wieder von der Masse trennen, wodurch der Scheibenwischemotor (B000) stoppt.

Sicherheitsschaltung:

Wenn der Scheibenwischemotor (B000) nicht läuft, "mißt" Stift 40 der CTE-2 die Masse über den Scheibenwischemotor-"Schalter", Leiter 4509.

Wenn jetzt der Scheibenwischemotor über Schalter C776 laufen soll (Spannung an Stift 21, 46 oder 49), soll die Masse an Stift 40 über den "Schalter" im Motor in +24V geändert werden.

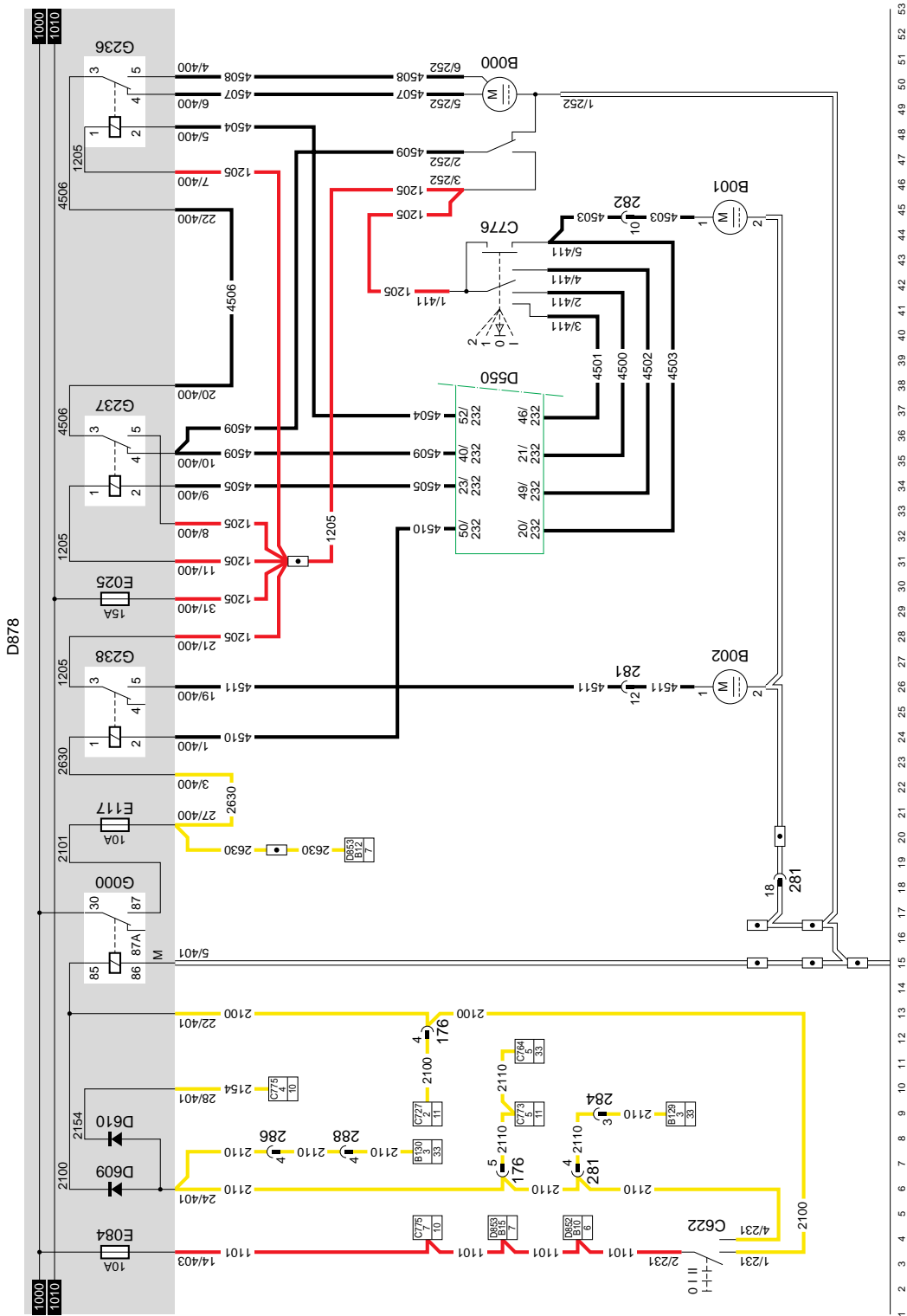
Sollte dies nicht der Fall sein (der Motor läuft nicht), so wird die CTE-2 die Masse an Stift 23 und/oder 52 wegnehmen, wodurch der Motor nicht durchbrennen kann, wenn z.B.

Scheibenwischerblätter angefroren sind. Die CTE-2 wird "rückgestellt", indem C776 in die "Aus"-Stellung zurückgebracht wird.

Scheinwerferwaschanlage

Wenn der Lichtschalter C622 eingeschaltet ist (Stellung I oder II), liegt eine Spannung am Relais der Schlußleuchte/ Umrißleuchte G000 an.

Dieses Relais wird erregt, so daß eine Verbindung zwischen den Kontakten 30 und 87 entsteht. Die Spannung wird jetzt über Sicherung E117, Leiter 2630 und eine Leiterbahn, das Relais G238 (Relais Scheinwerferwaschanlage) erregen. Es wird eine Verbindung mit Kontakten 3 und 5 hergestellt, so daß die Spannung über Sicherung E025, Relais G238 und Leiter 4511 an B002 anliegt. Wenn an Anschlußstift 20 mindestens 1 Sekunde lang Spannung ansteht (Betätigung Scheibenwischerpumpe B001), wird Relais G238 zirka 1 Sekunde an Masse gelegt, wodurch der Motor der Scheinwerferwaschanlagen-Pumpe (B002) zirka 1 Sekunde lang erregt wird.



10

39

1316630/05

EL000142

40. STANDHEIZUNG EBERSPACHER

Die Luftheizung ist eine gesonderte Heizung, die völlig unabhängig vom Fahrzeug arbeitet. Die Temperatur im Fahrerhaus wird von einem in der Thermostattafel (E566) untergebrachten Temperaturfühler gemessen. Dieser Fühler gibt ein Signal an das elektronische Steuergerät weiter, das die Leistung regelt. Hierdurch bleibt die Fahrerhaustemperatur automatisch auf den vorgegebenen Wert eingestellt. Das Gebläse läuft dann im Dauerbetrieb.

FUNKTIONSWEISE DER STANDHEIZUNG

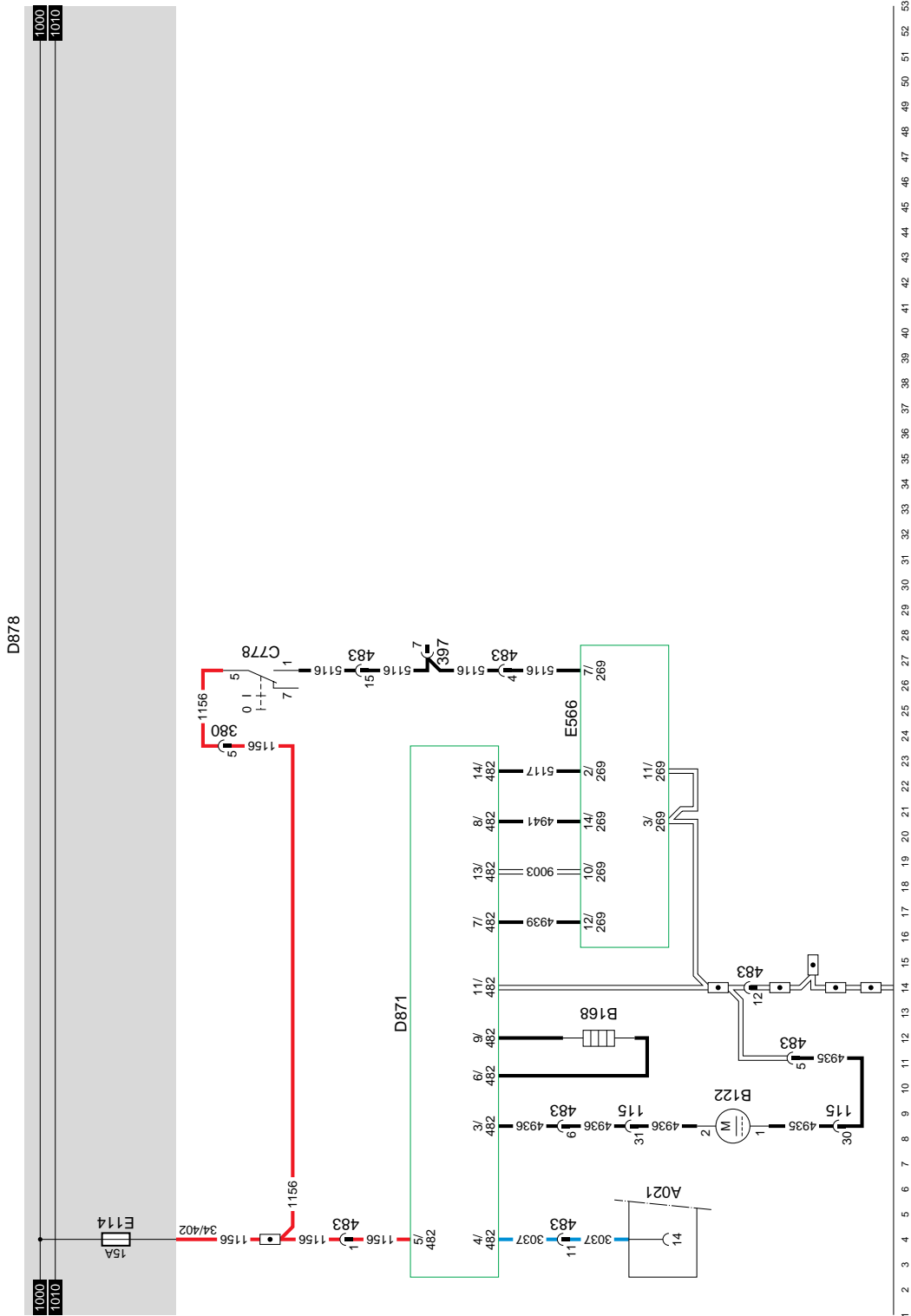
Die Luftheizung läßt sich mit dem Knopf am Thermostat E566 starten. In Verbindung mit dem Thermostat kann auch ein Programm-Stundenzähler benutzt werden. Falls dieser Knopf in die Stellung Innenheizung gedreht wird, wird die Heizung eingeschaltet. Es wird dann eine grüne LED im Thermostat aufleuchten.

Nachdem die Heizung (D871) eingeschaltet ist, steuert sie das darin angebrachte Gebläse an. Gleichzeitig wird die Kraftstoff-Dosierpumpe der Standheizung Eberspächer (B122) angesteuert, damit die Verbrennungskammer die richtige Kraftstoffmenge erhält. Sobald der Kraftstoff entzündet ist, wird ein (im Thermostat untergebrachter) Temperatursensor eine Spannung an die Heizung weitergeben, so daß sich die Heizung (D871) bei einer bestimmten Temperatur ausschaltet.

Falls der Fühler eine Temperatur mißt, die niedriger als die vom Fahrer (mittels des am Thermostaten vorhandenen Knopfes) eingestellte Temperatur ist, wird die Leistung der Heizung nachgestellt.

Wenn Überhitzung auftritt, wird der Wärmeschutzschalter die Kraftstoffpumpe ausschalten. Hierdurch wird die Heizung abgeschaltet.

10



40

1316630/05

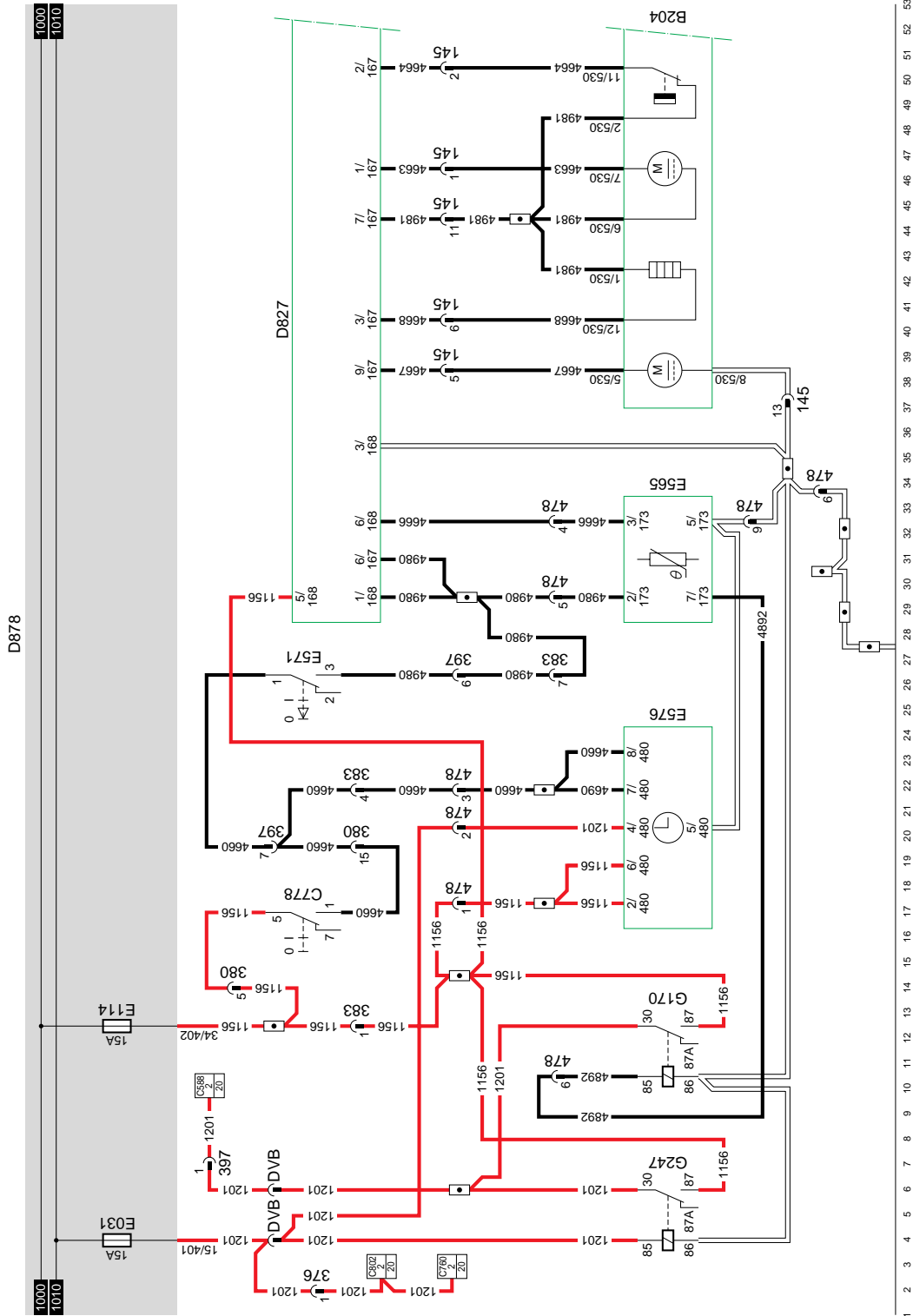
EL000141

41. STANDHEIZUNG WEBASTO THERMO 90**VARIANTEN****Lage**

78 Leiter 4009 wird nur eingesetzt, wenn es sich um einen VF-Motor handelt.

FÜR WEITERE EINZELHEITEN SEI AUF DAS SYSTEMBUCH VERWIESEN

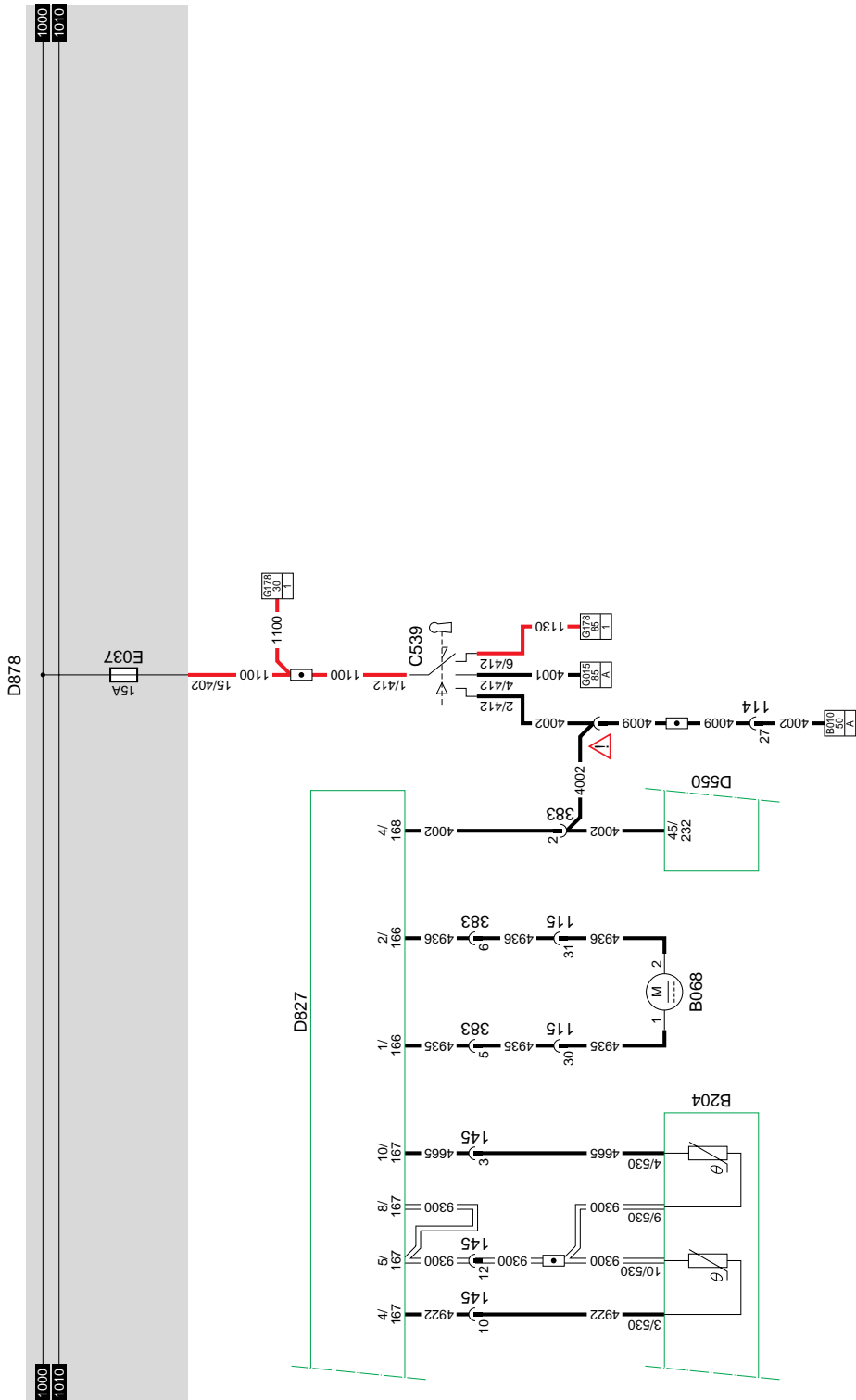
10



41

1316630/05

EL000152



54 55 56 57 58 59 60 61 62 63 64 65 66 67 68 69 70 71 72 73 74 75 76 77 78 79 80 81 82 83 84 85 86 87 88 89 90 91 92 93 94 96 96 97 98 99 100 101 102 103 104 105 106

41

1316630/05

EL000153

**42. STECKDOSEN FT, DIAGNOSE-STECKVERBINDER,
ALARM-STECKVERBINDER****DIAGNOSE-STECKVERBINDER (A021)**

Der Diagnose-Steckverbinder befindet sich links im Zentralkasten. Es handelt sich hier um den Steckverbinder, an den DAVIE angeschlossen wird. An Stift 1 wird über Sicherung E053, nachdem der Kontakt eingeschaltet ist, die Speisespannung für DAVIE angelegt. Stift 2 ist mit Masse verbunden. Die sonstigen Stifte dienen für die Kommunikation mit den verschiedenen Systemen und sind mit diesen Systemen verbunden.

Stift-Nr.	Leiter-Nr.	Farbe	Beschreibung
1	1229	Rot	Speisung für DAVIE
2	9107	Weiß	Masse
3	3425	Blau	ABS/ASR-D
4	4788	Schwarz	ASL-G
5	4697	Schwarz	ECAS Fernbetätigung, E-gas 3, ECS-DC
6			
7	4732	Schwarz	ECAS-2
8	3064	Blau	Steckverbinder 378, Stift 5
9	4047	Schwarz	CTE-2
10	3065	Blau	Steckverbinder 378, Stift 4
11	4883	Schwarz	ZF-Intarder
12			
13	3470	Blau	AGS
14	3037	Blau	Standheizung D1LC / D3LC Kompakt

24V-STECKVERBINDER (A042)

Stift 1 des 24V-Steckverbinders (A042) ist über Leiter 1000, Sicherung E026, direkt an die Speisespannung gelegt.
Stift 2 ist an Masse gelegt.

ABS-STECKVERBINDER (A005)

Stift 1 des ABS-Steckverbinders (A005) ist über Leiter 1119 und Sicherung E043 direkt mit der Speisespannung vor dem Kontakt verbunden.
Stift 2 ist über Sicherung E172 direkt mit der Speisespannung nach dem Kontakt verbunden; diese dient auch als Speisung für das ABS-System.
Stift 3 + 4 sind beide an Masse gelegt.
Stift 5 ist über Leiter 3428 mit Stift 7 der CWS-2 (D853) verbunden.

FT-ANHÄNGER/AUFLIEGER-STECKVERBINDER (A002)

- Stift 1 des FT-Anhänger/Auflieger-Steckverbinders (A002) ist an Masse gelegt. Wenn mit Hilfe des Schalters für die Beleuchtung (C622) eine Verbindung zwischen den Kontakten 2 und 1 (Stellung Seitenmarkierungs- und Parkleuchten) hergestellt wird, so wird eine Spannung über Sicherung E084, Leiter 1101, Schalter C622 und Leiter 2100 an den Kontakt 85 von Relais G000 angelegt. Dieses wird erregt, wonach eine Spannung von Leiter 1000, Kontakte 30 und 87 (von Relais G000), über Sicherungen E000 und E001 an Stift 2 (über Leiter 2102) bzw. 6 (über Leiter 2103) gelegt wird.
- Stift 2 schaltet die linke Schlußleuchte
- Stift 3 ist über Leiter 2008 mit der CTE 2-Einheit (2/232) (Richtung links) verbunden.
- Stift 4 ist über Leiter 4601 mit dem Relais G036 (Relais Bremsleuchten) verbunden.
- Stift 5 ist über Leiter 2009 mit der CTE 2-Einheit (30/232) (Richtung rechts) verbunden.
- Stift 6 schaltet die rechte Schlußleuchte.

NEBELSCHLUSSLEUCHE- UND RÜCKFAHRLEUCHE-STECKVERBINDER (A003)

- Stift 1 ist an Masse gelegt.
- Stift 3 wird an Speisespannung geschaltet, nachdem der Kontakt ansteht und der Rückwärtsgang eingelegt ist. Der Spannungsverlauf ist dann wie folgt: über Sicherung E016 (Leiter 1217), Rückfahrshalter E501 (Leiter 4591) zum Stift 3.
- Stift 5 (Steckverbinder A003) ist über Sicherung E048 und Leiter 1113 direkt mit der Speisespannung verbunden.
- Stift 7 (Nebelschlußleuchten) wird über Sicherung E010, Relais G005 und Leiter 2152 an Speisespannung geschaltet.

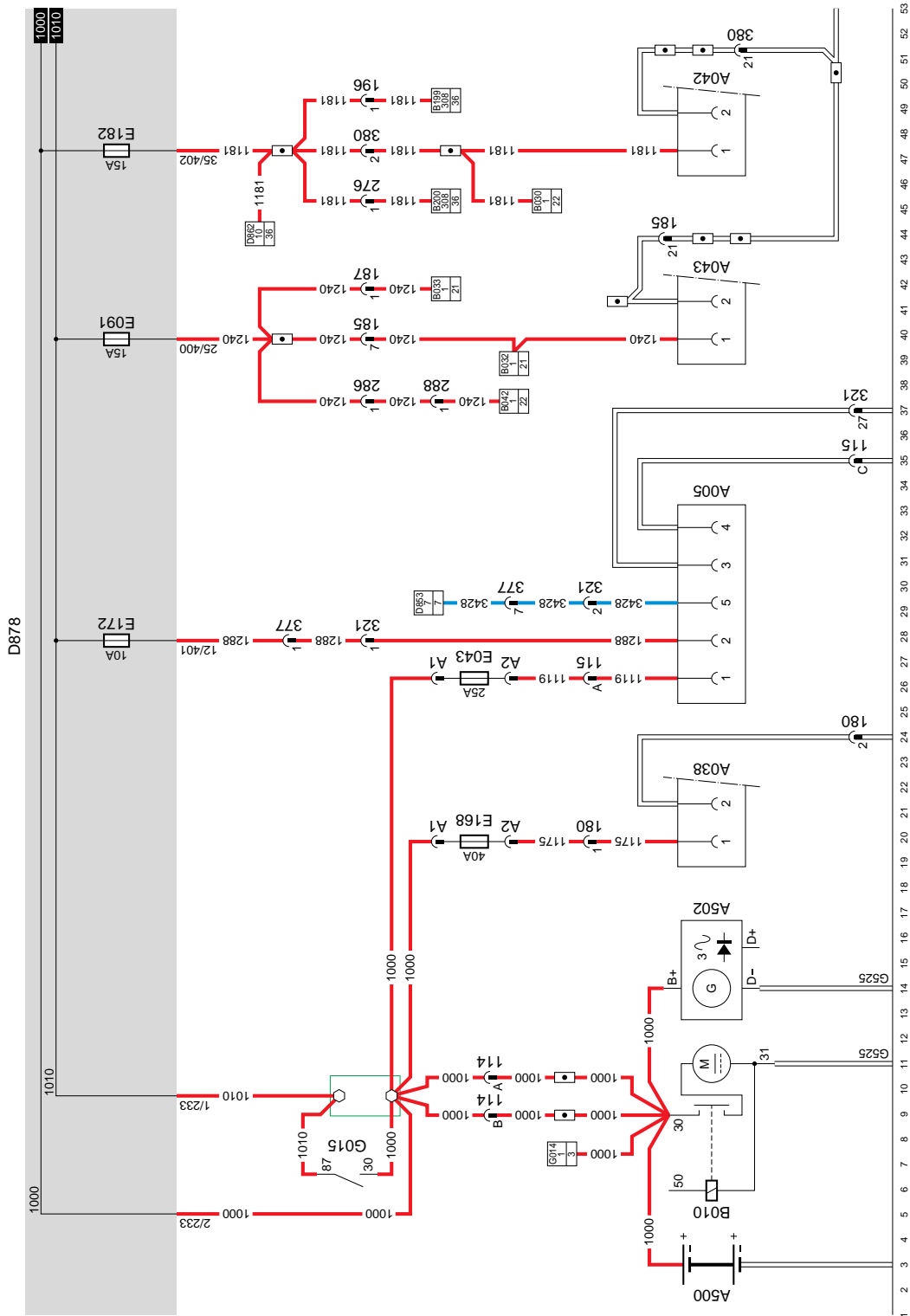
DIAGNOSE SAE CUMMINS (A031)

- Stift A steht über Leiter 3048 direkt mit dem elektronischen Steuergerät DAF-Cummins-Schnittstelle (D804) (35/334) und dem elektronischen Steuergerät Cummins Celect (D805) (27/335) in Verbindung.
- Stift B steht über Leiter 3047 direkt mit dem elektronischen Steuergerät DAF-Cummins-Schnittstelle (D804) (34/334) und dem elektronischen Steuergerät Cummins Celect (D805) (8/335) in Verbindung.

Dieses Diagnosesystem weicht völlig von der DAF-Diagnoseeinrichtung ab. DAVIE wird nicht auf einen eventuellen Anschluß reagieren.

STECKDOSE DER ALARMANLAGE (A040)

- Stift 1 ist direkt über Leiter 1114 und Sicherung E108 mit der Speisespannung vor dem Kontakt (Leiter 1000) verbunden.
- Stift 2 ist über Leiter 2006 mit der Blinkleuchte vorn links (C014), der Blinkleuchte seitlich links (C016), der Blinkleuchte hinten links (C018) und dem elektronischen Steuergerät CTE-2 (D550) (4/232) verbunden.
- Stift 3 ist über Leiter 2007 mit der Blinkleuchte vorn rechts (C015), der Blinkleuchte seitlich rechts (C017), der Blinkleuchte hinten rechts (C019) und dem elektronischen Steuergerät CTE-2 (D550) (31/232) verbunden.
- Stift 4 steht über Leiter 2600 direkt mit dem Betätigungsschalter Einstieginnenbeleuchtung Türschalter Fahrerseite (E514), Beleuchtung Einstieg Fahrerseite (C062), elektronisches Steuergerät CTE-2 (D550) und Relais Summerbeleuchtung (G235) in Verbindung.
- Stift 5 steht über Leiter 2609 direkt mit der Beleuchtung Einstieg Beifahrerseite (C063), dem Schalter Innenbeleuchtung Beifahrerseite (C686), dem Bedienungsschalter Einstieg Innenbeleuchtung Türschalter Beifahrerseite (E515), und der Diode Innenbeleuchtung, Verhinderung Rückspeisung zum Aufstieg Beifahrerseite (D708) in Verbindung.
- Stift 6 steht über Leiter 3412 direkt in Verbindung mit dem Prüfschalter Fahrerhausverriegelung (F009) und über eine Durchverbindung Fahrerhausverriegelung (Fahrerhaus ohne Luftfederung) (G719) über Leiter 3492 mit dem elektronischen Steuergerät CWS (D582) (20/215). Wenn das Fahrerhaus mit Luftfederung ausgestattet ist, so ist Leiter 3412 auch noch mit Stift A2 des elektronischen Steuergeräts Luftfederung Fahrerhaus (D857) verbunden.
- Stift 7 steht über Leiter 1020 direkt mit dem Generator integrierter Spannungsregler (A502) (D+) und mit dem Relais Beleuchtung D+ (G107) in Verbindung. Parallel dazu steht Stift 7 direkt mit dem Summer Beleuchtung (B242) und dem elektronischen Steuergerät CWS (D582) (12/214) in Verbindung.
- Stift 9 ist nicht angeschlossen.
Stift 12 ist an Masse gelegt.

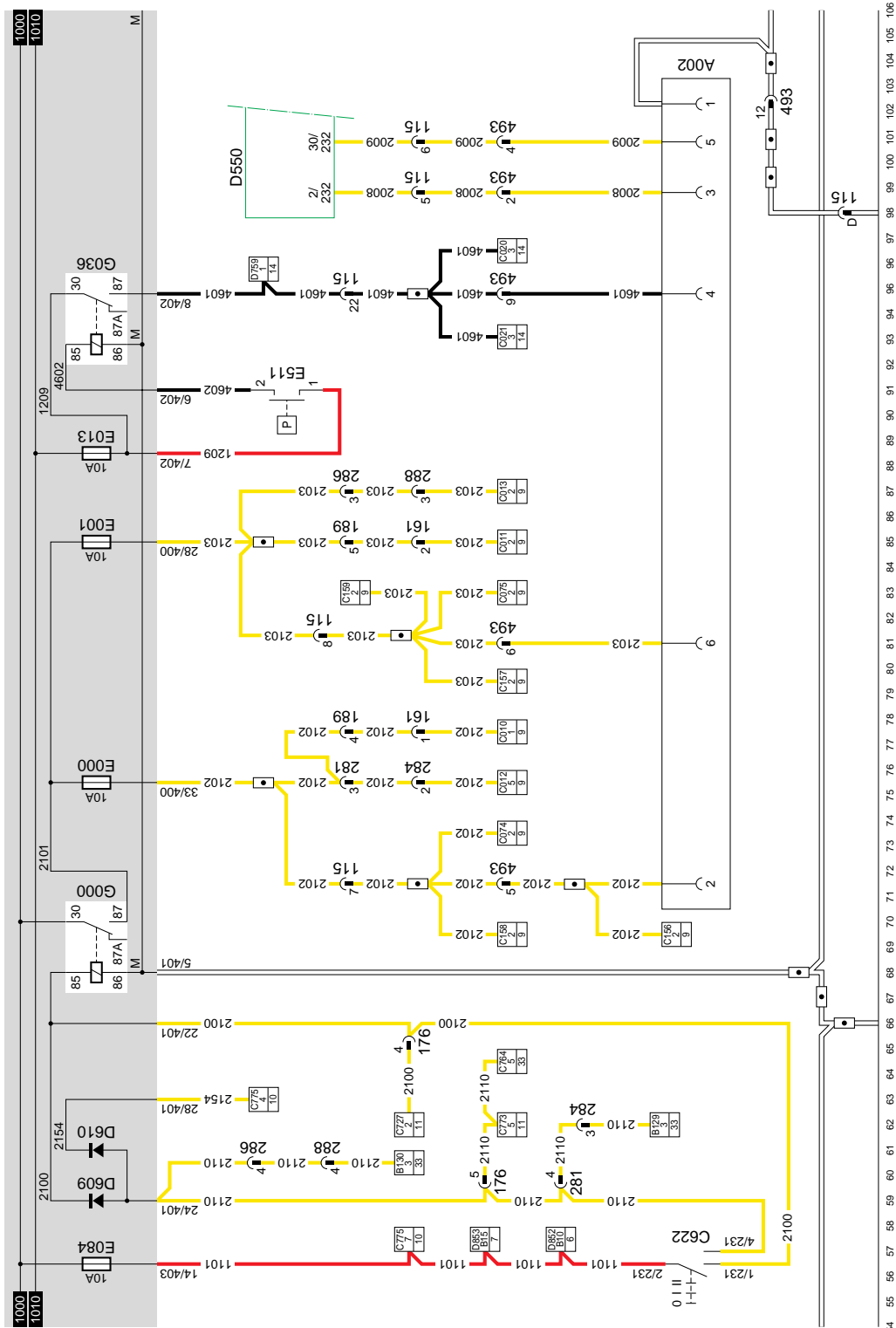


42

1316630/05

EL000154

10

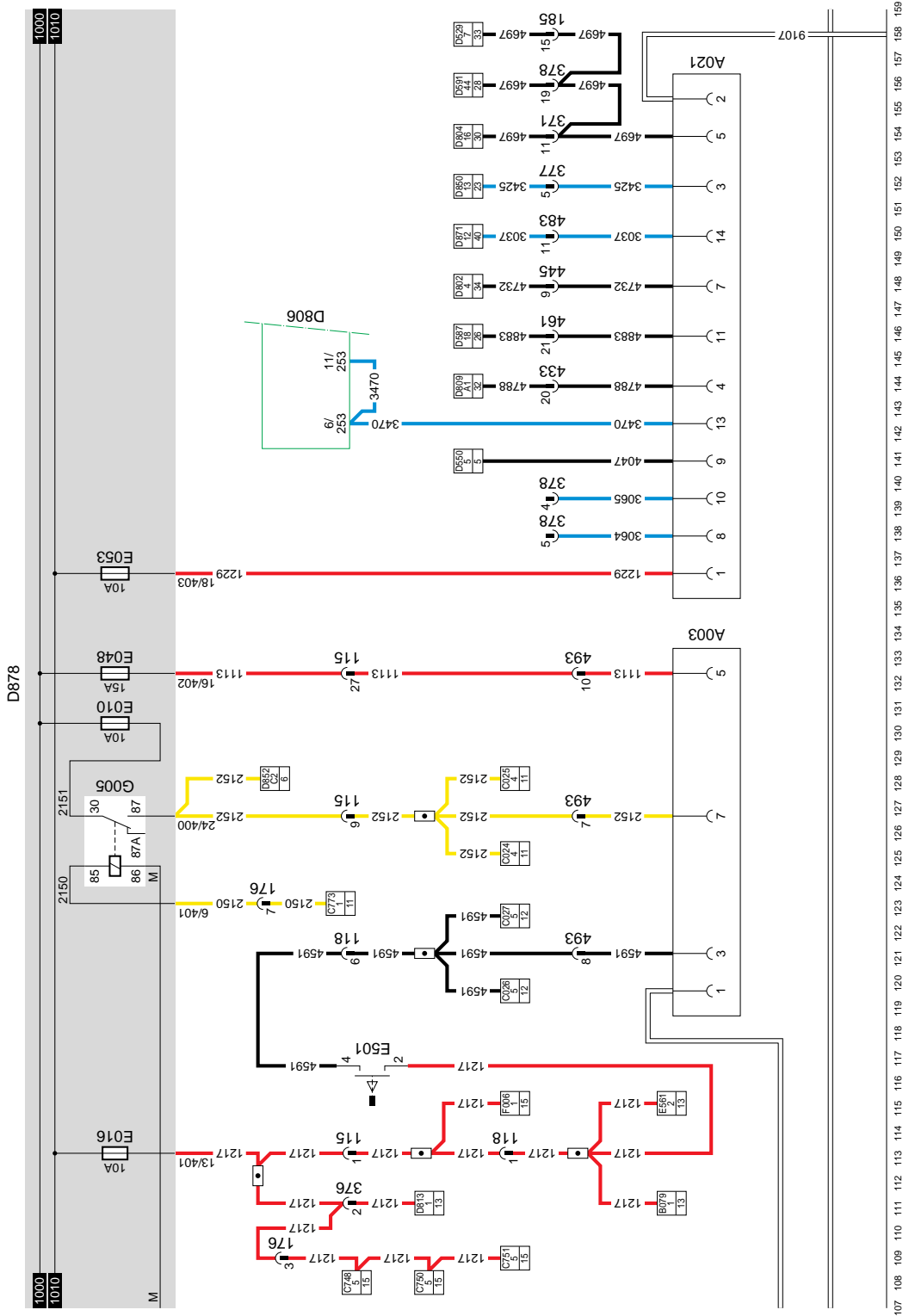


10

42

1316630/05

EL000155



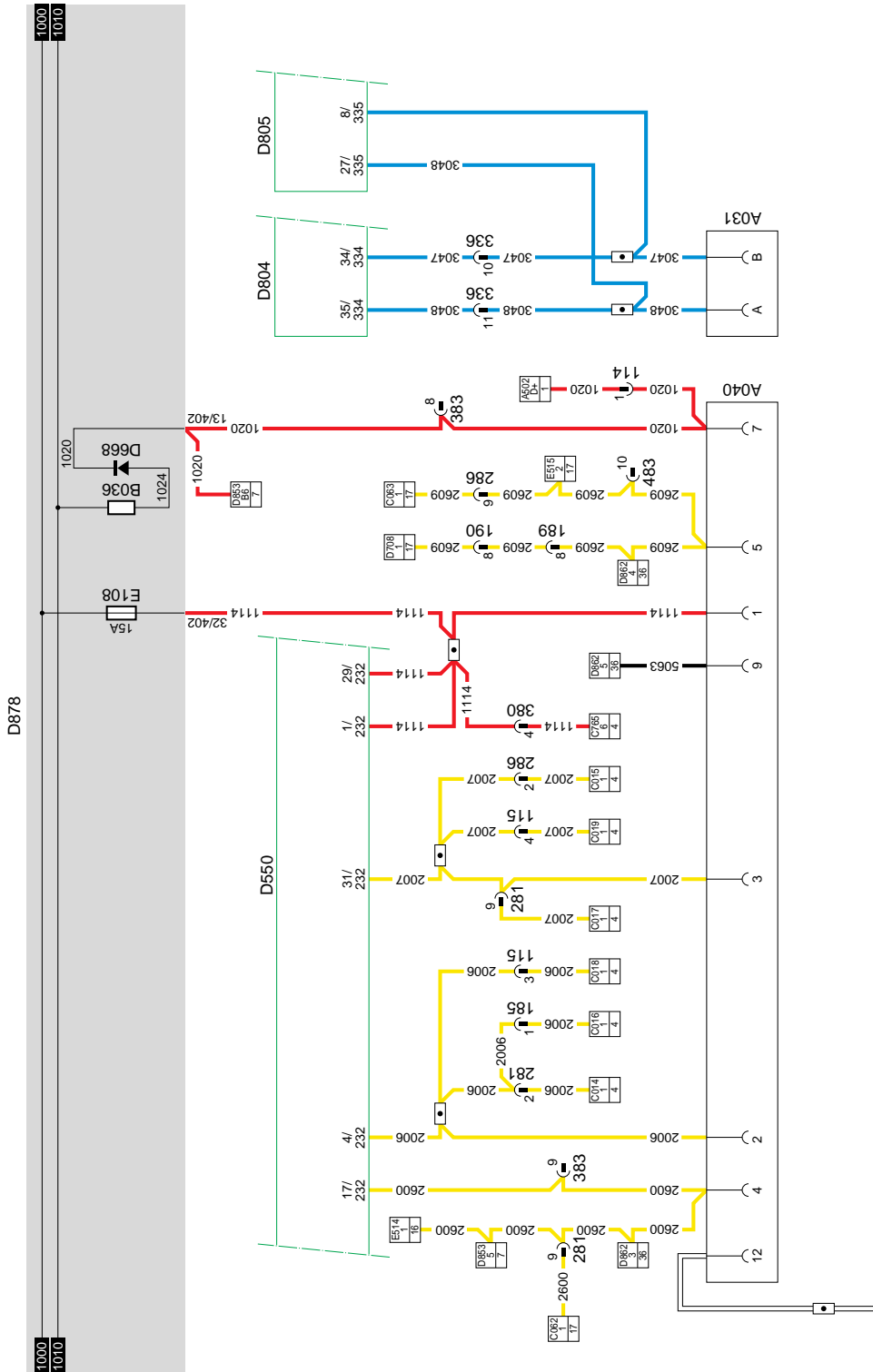
42

1316630/05

EL000156

10

10



160 161 162 163 164 165 166 167 168 169 170 171 172 173 174 175 176 177 178 179 180 181 182 183 184 185 186 187 188 189 190 191 192 193 194 195 196 197 198 199 200 201 202 203 204 205 206 207 208 209 210 211 212

42

1316630/05

EL000157

43. STECKDOSEN FA, DIAGNOSE-STECKVERBINDER, ALARM-STECKVERBINDER

DIAGNOSE-STECKVERBINDER (A021)

Der Diagnose-Steckverbinder befindet sich oben links im Zentralkasten. Es handelt sich hier um den Steckverbinder, an den DAVIE angeschlossen wird. An Stift 1 wird über Sicherung E053, nachdem der Kontakt eingeschaltet ist, die Speisespannung für DAVIE angelegt. Stift 2 ist an Masse gelegt. Die sonstigen Stifte dienen für die Kommunikation mit den verschiedenen Systemen und sind mit diesen Systemen verbunden.

Stift-Nr.	Leiter-Nr.	Farbe	Beschreibung
1	1229	Rot	Speisung für DAVIE
2	9107	Weiß	Masse
3	3425	Blau	ABS/ASR-D
4	4788	Schwarz	ASL-G
5	4697	Schwarz	ECAS Fernbetätigung, E-gas 3, ECS-DC
6			
7	4732	Schwarz	ECAS-2
8	3064	Blau	Steckverbinder 378, Stift 5
9	4047	Schwarz	CTE-2
10	3065	Blau	Steckverbinder 378, Stift 4
11	4883	Schwarz	ZF-Intarder
12			
13	3470	Blau	AGS
14	3037	Blau	Standheizung D1LC / D3LC Kompakt

24V-STECKVERBINDER (A043)

Stift 1 des 24V-Steckverbinders (A043) ist über Leiter 1240, Sicherung E091 (nach dem Kontakt), direkt an die Speisespannung gelegt.

Stift 2 ist an Masse gelegt.

ABS-STECKVERBINDER (A004)

Stift 1 des ABS-Steckverbinders (A004) ist über Leiter 1119 und Sicherung E043 direkt mit der Speisespannung verbunden.

Stift 2 ist über Sicherung E172 nach dem Kontakt mit der Speisespannung verbunden; diese dient auch als Speisung für das ABS-System.

Stifte

3 + 4 sind beide an Masse gelegt.

Stift 5 ist über Leiter 3428 mit der CWS-2 (D583) verbunden.

FA ANHÄNGER/AUFLIEGER-STECKVERBINDER (A000)

- Stift 1 des FT-Anhänger/Auflieger-Steckverbinders (A002) ist an Masse gelegt.
Wenn mit Hilfe des Schalters für die Beleuchtung (C622) eine Verbindung zwischen den Kontakten 2 und 1 (Stellung Seitenmarkierungs- und Parkleuchten) hergestellt wird, so wird eine Spannung über Sicherung E084, Leiter 1101, Schalter C622 und Leiter 2100 an den Kontakt 85 von Relais G000 angelegt. Dieses wird erregt, wonach eine Spannung von Leiter 1000, Kontakte 30 und 87 (von Relais G000), über Sicherungen E000 und E001 an Stift 2 (über Leiter 2102) bzw. 6 (über Leiter 2103) gelegt wird.
- Stift 2 schaltet die linke Schlußleuchte und Stift 6 schaltet die rechte Schlußleuchte.
- Stift 3 ist über Leiter 2008 mit der CTE 2-Einheit (2/232) (Richtung links) verbunden.
- Stift 4 ist über Leiter 4601 mit dem Relais G036 (Relais Bremsleuchten) verbunden.
- Stift 5 ist über Leiter 2009 mit der CTE 2-Einheit (30/232) (Richtung rechts) verbunden.

NEBELSCHLUSSLEUCHE- UND RÜCKFAHRLEUCHE-STECKVERBINDER (A001)

- Stift 1 ist an Masse gelegt.
- Stift 3 wird an Speisespannung geschaltet, nachdem der Kontakt ansteht und der Rückwärtsgang eingelegt ist. Der Spannungsverlauf ist wie folgt: über Sicherung E016 (Leiter 1217), Rückfahrshalter E501 (Leiter 4591) zum Stift 3.
- Stift 5 ist über Sicherung E048 und Leiter 1113 direkt mit der Speisespannung verbunden. Des weiteren wird Stift 3 an Steckverbinder A026 (Umrißleuchte Aufbau 4polig) gelegt.
- Stift 7 (Nebelschlußleuchten) wird über Sicherung E010, Relais G005 (Kontakte 30 und 87) und Leiter 2152 an Speisespannung geschaltet.

DIAGNOSE SAE CUMMINS (A031)

- Stift A steht über Leiter 3048 direkt mit dem elektronischen Steuergerät DAF-Cummins-Schnittstelle (D804) (35/334) und dem elektronischen Steuergerät Cummins Celect (D805) (27/335) in Verbindung.
- Stift B steht über Leiter 3047 direkt mit dem elektronischen Steuergerät DAF-Cummins-Schnittstelle (D804) (34/334) und dem elektronischen Steuergerät Cummins Celect (D805) (8/335) in Verbindung.

Dieses Diagnosesystem weicht völlig von der DAF-Diagnoseeinrichtung ab. DAVIE wird nicht auf einen eventuellen Anschluß reagieren.

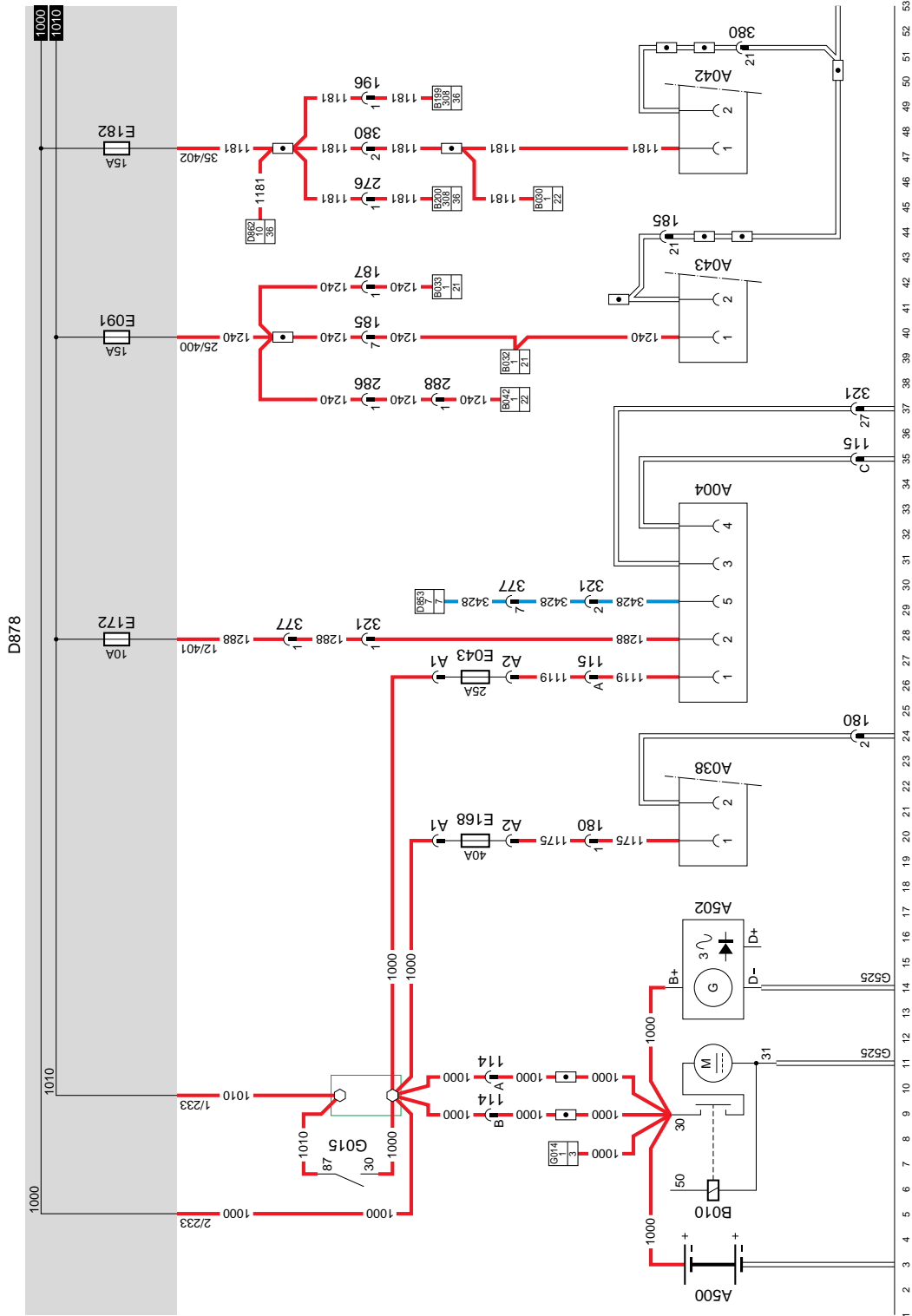
STECKDOSE DER ALARMANLAGE (A040)

- Stift 1 ist direkt über Leiter 1114 und Sicherung E108 mit der Speisespannung vor dem Kontakt (Leiter 1000) verbunden.
- Stift 2 ist über Leiter 2006 mit der Blinkleuchte vorn links (C014), der Blinkleuchte seitlich links (C016), der Blinkleuchte hinten links (C018) und dem elektronischen Steuergerät CTE-2 (D550) (4/232) verbunden.
- Stift 3 ist über Leiter 2007 mit der Blinkleuchte vorn rechts (C015), der Blinkleuchte seitlich rechts (C017), der Blinkleuchte hinten rechts (C019) und dem elektronischen Steuergerät CTE-2 (D550) (31/232) verbunden.
- Stift 4 steht über Leiter 2600 direkt mit dem Betätigungsschalter Einstieginnenbeleuchtung Türschalter Fahrerseite (E514), Beleuchtung Einstieg Fahrerseite (C062), elektronisches Steuergerät CTE-2 (D550) und Relais Summerbeleuchtung (G235) in Verbindung.
- Stift 5 steht über Leiter 2609 direkt mit der Beleuchtung Einstieg Beifahrerseite (C063), dem Schalter Innenbeleuchtung Beifahrerseite (C686), dem Bedienungsschalter Einstieg Innenbeleuchtung Türschalter Beifahrerseite (E515), und der Diode Innenbeleuchtung, Verhinderung Rückspeisung zum Aufstieg Beifahrerseite (D708) in Verbindung.

- Stift 6 steht über Leiter 3412 direkt in Verbindung mit dem Prüfschalter Fahrerhausverriegelung (F009) und über eine Durchverbindung Fahrerhausverriegelung (Fahrerhaus ohne Luftfederung) (G719) über Leiter 3492 mit dem elektronischen Steuergerät CWS (D582) (20/215). Wenn das Fahrerhaus mit Luftfederung ausgestattet ist, so ist Leiter 3412 auch noch mit Stift A2 des elektronischen Steuergeräts Luftfederung Fahrerhaus (D857) verbunden.
- Stift 7 steht über Leiter 1020 direkt mit dem Generator integrierter Spannungsregler (A502) (D+) und mit dem Relais Beleuchtung D+ (G107) in Verbindung. Parallel dazu steht Stift 7 direkt mit dem Summer Beleuchtung (B242) und dem elektronischen Steuergerät CWS (D582) (12/214) in Verbindung.
- Stift 9 ist an das elektronische Steuergerät Türzentralverriegelung (D862) angeschlossen.
- Stift 12 ist an Masse gelegt.

AUFBAU STECKVERBINDER UMRISBLEUCHE (A026)

- Stift 1 steht über Leiter 2102 direkt mit der Steckdose Anhänger/Auflieger (A000) Stift 2 und über Sicherung E000 mit dem Relais Schlußleuchte/Umrißleuchte (G000) in Verbindung.
- Stift 2 steht über Leiter 2103 direkt mit der Steckdose Anhänger/Auflieger (A000) Stift 6 und über Sicherung E001 mit dem Relais Schlußleuchte/Umrißleuchte (G000) in Verbindung.
- Stift 3 steht über Leiter 1113 direkt mit der Steckdose Nebelleuchte hinten (A001) Stift 5 und über Sicherung E048 mit der Speisespannung in Verbindung.
- Stift 4 ist direkt an Masse gelegt.

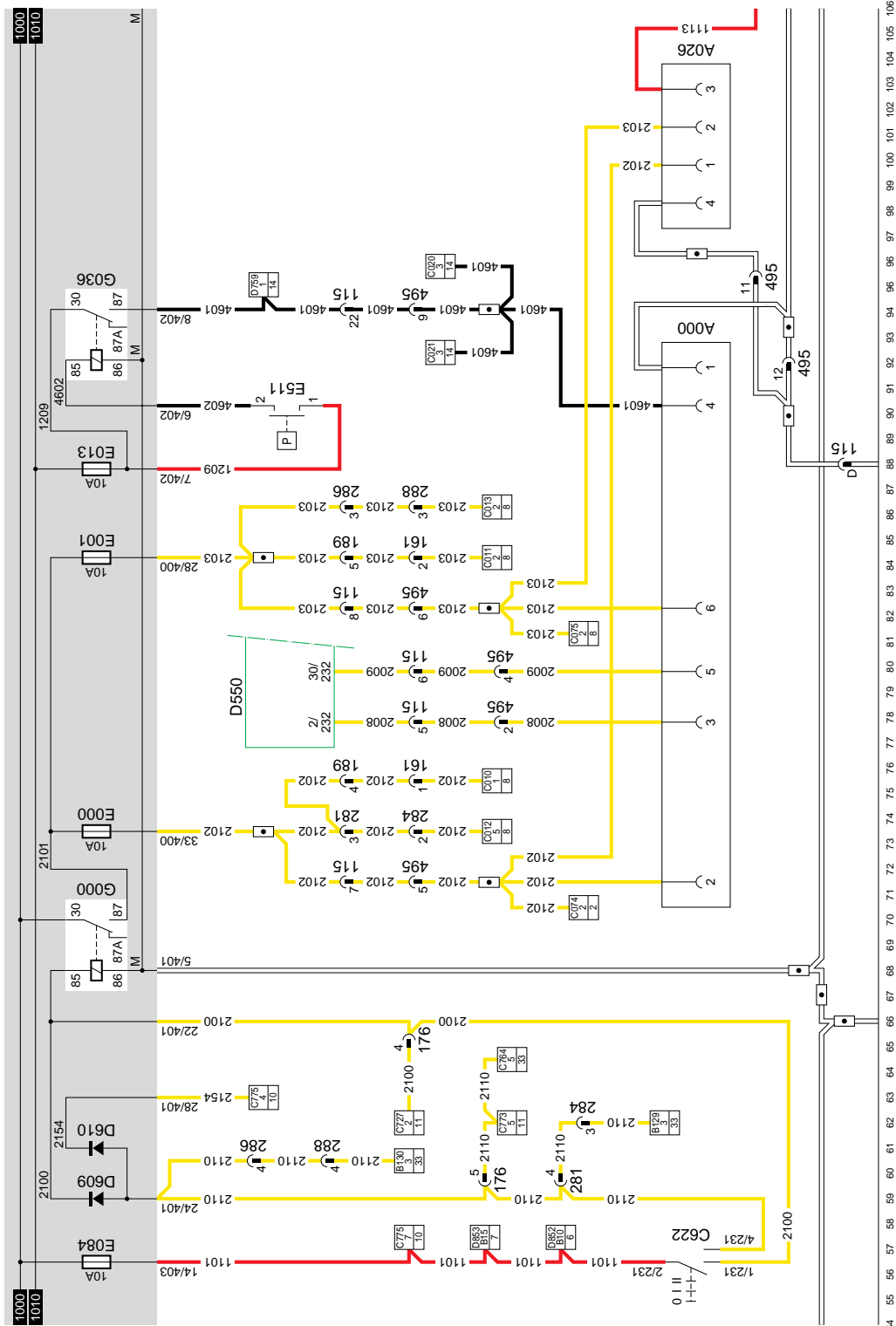


43

1316630/05

EL000158

10



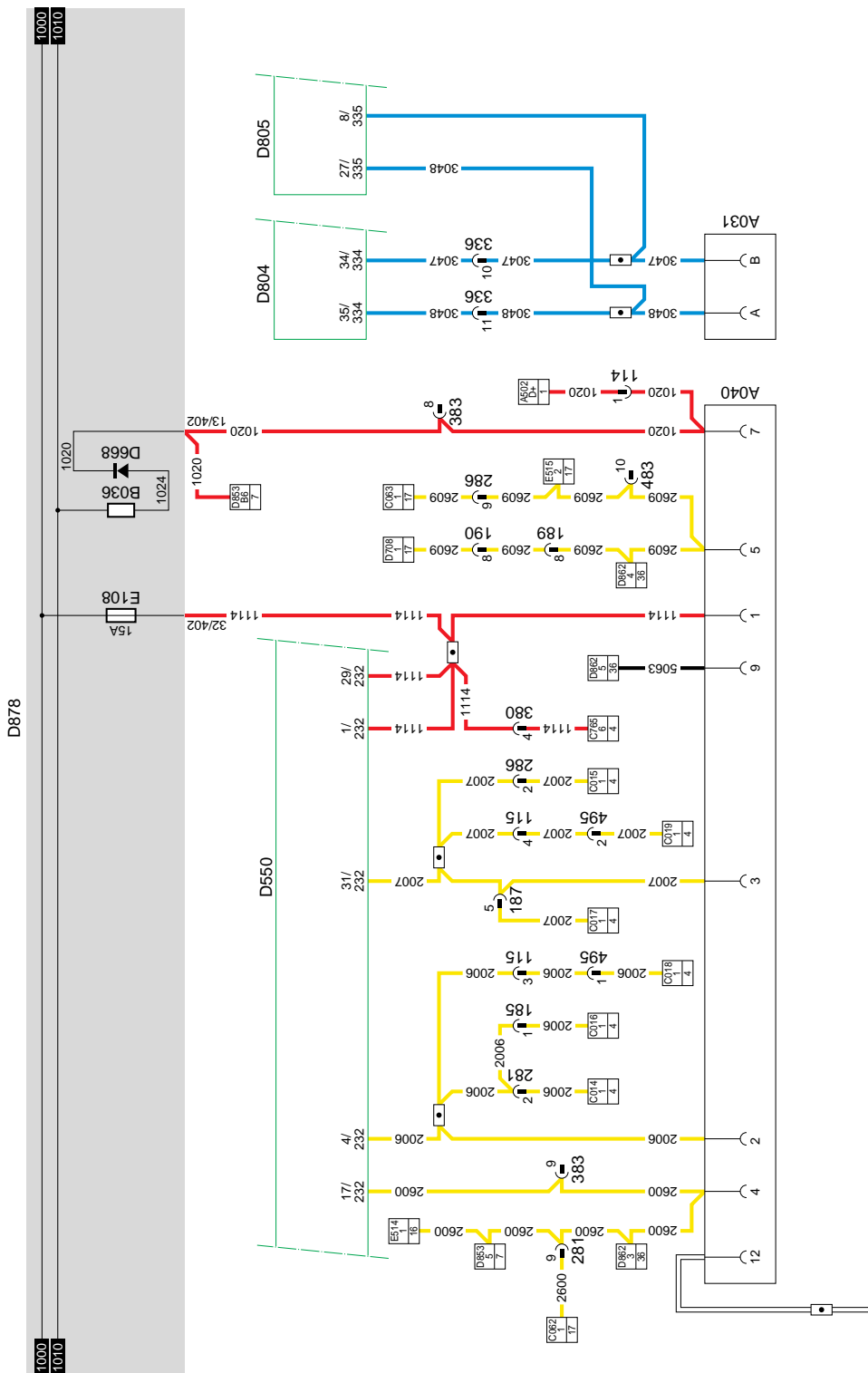
10

43

1316630/05

EL000159

10



43

1316630/05

EL000161

160 161 162 163 164 165 166 167 168 169 170 171 172 173 174 175 176 177 178 179 180 181 182 183 184 185 186 187 188 189 190 191 192 193 194 195 196 197 198 199 200 201 202 203 204 205 206 207 208 209 210 211 212

INHALT

	Seite	Datum
1. EINLEITUNG	1-1	0209
2. ÄNDERUNGEN IN DER ELEKTRISCHEN ANLAGE		
AB FAHRGESTELLNUMMER 0E459335	2-1	0209
2.1 Übersicht der Änderungen in der elektrischen Anlage	2-1	0209
2.2 Stromlaufplan 1316630/06-12	2-2	0209
2.3 Übersicht der Grundkodenummern des Stromlaufplans 1316630/06-12 ..	2-3	0209
2.4 Detail-Stromlaufpläne von Stromlaufplan 1316630/06-12	2-11	0209
3. ÄNDERUNGEN IN DER ELEKTRISCHEN ANLAGE		
AB FAHRGESTELLNUMMER 0E473500	3-1	0209
3.1 Übersicht der Änderungen in der elektrischen Anlage	3-1	0209
3.2 Stromlaufplan 1316630/13-23	3-2	0209
3.3 Übersicht der Grundkodenummern des Stromlaufplans 1316630/13-23 ..	3-3	0209
3.4 Detail-Stromlaufpläne von Stromlaufplan 1316630/13-23	3-12	0209
4. ÄNDERUNGEN IN DER ELEKTRISCHEN ANLAGE		
AB FAHRGESTELLNUMMER 0E477514	4-1	0209
4.1 Übersicht der Änderungen in der elektrischen Anlage	4-1	0209
4.2 Stromlaufplan 1316630/24-29	4-2	0209
4.3 Übersicht der Grundkodenummern des Stromlaufplans 1316630/24-29 ..	4-3	0209
4.4 Detail-Stromlaufpläne von Stromlaufplan 1316630/24-29	4-12	0209
5. ÄNDERUNGEN IN DER ELEKTRISCHEN ANLAGE		
AB FAHRGESTELLNUMMER 0E527418	5-1	0209
5.1 Übersicht der Änderungen in der elektrischen Anlage	5-1	0209
5.2 Stromlaufplan 1316630/30	5-2	0209
5.3 Übersicht der Grundkodenummern des Stromlaufplans 1316630/30	5-5	0209
5.4 Detailpläne von Stromlaufplan 1316630/30	5-13	0209

1. EINLEITUNG

In dieser Hauptgruppe wird die gesamte elektrische Anlage anhand von **Stromlaufplänen und den geänderten Detail-Stromlaufplänen** beschrieben.

Stromlaufpläne

Der Stromlaufplan enthält sämtliche Angaben zur gesamten elektrischen Anlage des Fahrzeugs mit Ausnahme der Steckverbinder.

Detail-Stromlaufpläne

In den Detail-Stromlaufplänen werden nur geänderte Teile der elektrischen Anlage in mehreren Teilen dargestellt. Außerdem enthalten diese Schaltpläne auch die Steckverbinder.

Hinweis:

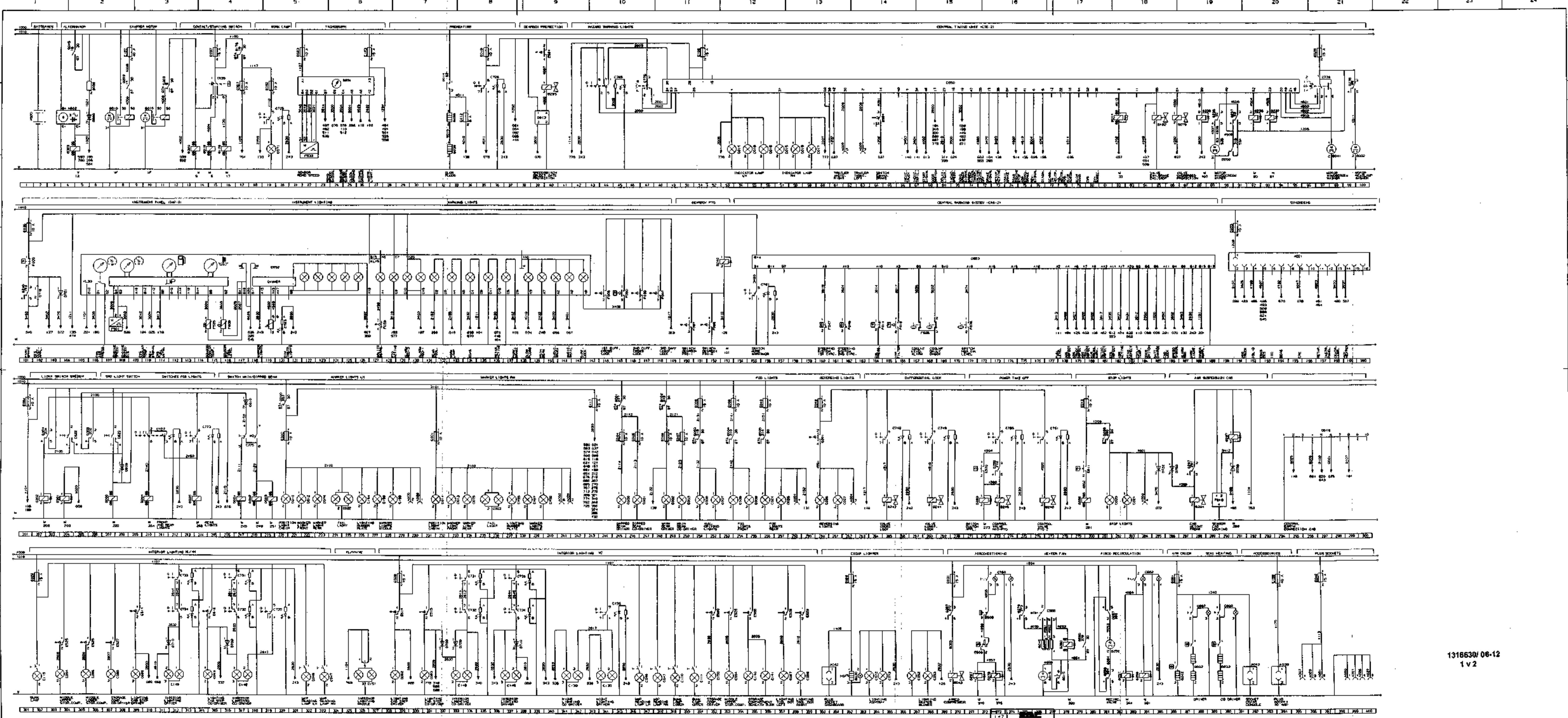
Zur Anordnung der Steckverbinder im Fahrzeug siehe das Kapitel "Anordnung der Steckverbinder".

2. ÄNDERUNGEN IN DER ELEKTRISCHEN ANLAGE AB FAHRGESTELLNUMMER 0E459335

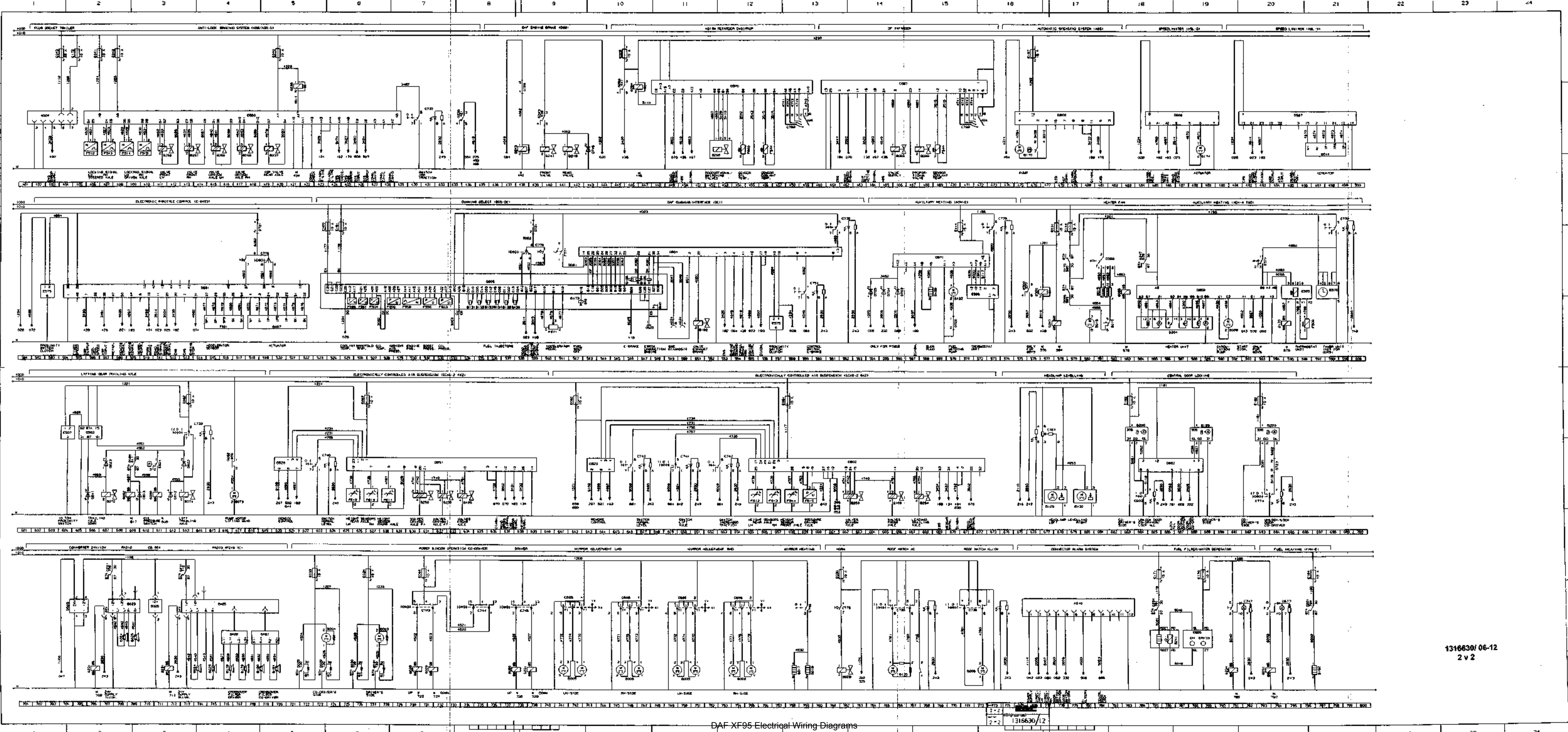
2.1 ÜBERSICHT DER ÄNDERUNGEN IN DER ELEKTRISCHEN ANLAGE

Modifikation/Fahrgestellnummern

Elektrische Anlage	Ab Fahrgestellnummer	Modifikation	Siehe Detail-Stromlaufplannummer
Beleuchtung	0E463970	Schweden-Beleuchtung in Stromlaufplan aufgenommen Grundkodenummern Schlußleuchten C152 und C153 geändert in C022 und C023	8/9
Kraftstoff-Heizleitung	0E463970	Kraftstoff-Heizleitung in Stromlaufplan aufgenommen	44/45
Startkreis	0E463970	Anlaßsperr-Relais G303 hinzugefügt	1
Standheizung	0E477514	Elektronisches Steuergerät Standheizung Thermo 90 geändert von D827 in D869 Mikrorelais (G300) Standheizung Thermo 90 hinzugefügt	41
Standheizung	0E479353	Betätigungsschalter Standheizung Gebläse Thermo 90 (E565) (Leiter 4980 an Anschlußpunkt 6 hinzugefügt) Betätigungsschalter Standheizung Gebläse Thermo 90 (E576) (Leiter 1201 an Anschlußpunkt 4 entfernt)	41
Voith-Retarder/ ZF-Intarder	0E460264	Steckverbinder-Anschlußpunkt des Schalters Retarder (C799) geändert	25/26
Cummins Celect	0E462108	Elektronisches Steuergerät DAF Cummins-Schnittstelle (D804), Leiter 4049 von Anschlußpunkt 6 entfernt und an Anschlußpunkt 4 angeschlossen	30



1316630/06-12
1 v2



1316630/06-12
2 v 2

2.3 ÜBERSICHT DER GRUNDKODENUMMERN DES STROMLAUFPLANS 1316630/06-12

Spalte 1 : Grundkodennummer
Spalte 2 : Beschreibung
Spalte 3 : Nummer auf dem Suchbalken
des Stromlaufplans
1316630/06-12

Spalte 1	Spalte 2	Spalte 3
A000	Steckdose Anhänger/Auflieger (7polig)	62/63/230/241/284/399
A001	Steckdose Nebelschlußleuchte/Rückfahrcheinwerfer (7polig)	258/262/397/399
A004	Steckdose ABS FA (7polig)	404
A007	Steckdose 24V, 2polig	395
A021	Diagnosesteckdose (16polig)	191
A026	Umrißleuchte Aufbau (4polig)	230/241/396/400
A027	Steckdose für Nebenverbraucher (4polig)	400
A031	Steckdose Diagnose, 2polig, SAE CUMMINS	549/550
A033	Steckdose Alarmanlage (9polig)	183
A038	Steckdose Nebenverbraucher, 2polig, 40A	394
A040	Steckdose Alarm	776
A042	Steckdose Armaturen Brett (2polig)	361
A043	Steckdose Sitzkonsole Fahrerseite (2polig)	392
A500	Batterien (2x)	2
A502	Generator integrierter Spannungsregler	4
B000	Motor Scheibenwischer	89
B001	Motor Scheibenwascherpumpe	98
B002	Motor Scheinwerferwascherpumpe	100
B003	Motor elektrischer Scheibenheber Fahrerseite	728
B004	Motor elektrischer Scheibenheber Beifahrerseite	724
B005	Motor Spiegelverstellung, links	741/750
B006	Motor Spiegelverstellung, rechts	745/754
B007	Stellmotor Geschwindigkeit/Drehzahl, E-Gas	518
B009	Motor Dachluke	772
B010	Anlasser	8/11
B011	Motor Geschwindigkeitsbegrenzer	496
B015	Heizgebläse, 4 Geschwindigkeiten	376/378/580/581/582
B017	Spiegelheizung Fahrerseite	758
B018	Spiegelheizung Beifahrerseite	759
B023	Radio	708
B024	Lautsprecher, links	708/714
B025	Lautsprecher, rechts	709/715
B026	CB-Funk	711
B028	Druckluftlupe	762
B030	Zigarettenanzünder Fahrerseite	362
B032	Sitzheizung Fahrerseite	388
B033	Sitzheizung Beifahrerseite	390
B036	Widerstand D+ Generator	6
B038	Glühwendel	33
B039	Glühwendel	33
B042	Elementheizung Lufttrockner	386
B043	Kompressor der Klimaanlage	370
B068	Kraftstoffpumpe Standheizung	591

Änderungen in der elektrischen Anlage ab
Fahrgestellnummer 0E459335

Baureihe **95XF**

Spalte 1	Spalte 2	Spalte 3
B071	Ventil Heben Hebevorrichtung	613
B072	Ventil Senken Hebevorrichtung	607
B073	Pumpe von Motor Hebevorrichtung	617
B079	Ventil Einfach-H-Sicherung	86
B088	Ventil Intarder proportional	468
B089	Ventil Intarder Druckluftvorrat	466
B122	Kraftstoff-Dosierpumpe Standheizung, Eberspächer	570
B129	Motor Scheinwerferhöhenverstellung, links	678
B130	Motor Scheinwerferhöhenverstellung, rechts	680
B166	Ventil ECAS Vorderachse	634/665
B168	Glühwendel Standheizung D1LC	568
B170	Pumpe der Zentralschmierung mit Druckschalter	475
B174	Motor Geschwindigkeitsbegrenzer	488
B175	Motor Dachluke Super-Space-Cab	766
B178	Lautsprecher, links	716
B179	Lautsprecher, links	718
B180	Lautsprecher, rechts	719
B181	Lautsprecher, rechts	720
B182	Kraftstoffheizung	797
B185	Radio	713
B186	Filter Lautsprecher, Fahrerseite	717
B187	Filter Lautsprecher, Beifahrerseite	719
B192	Motorbremsventil	85/551
B199	Türzentralverriegelung Fahrerseite	688
B200	Motor Türzentralverriegelung Beifahrerseite F249 XH/XC	683/693
B204	Heizeinheit Standheizung Thermo 90	584
B237	Ventil ASR	419
B238	Ventil ECAS Antriebsachse, links/rechts, Druckluftvorrat (FT)	632
B241	Sensor Heizelement Kraftstofffilter/ Wasserabscheider	785
B243	Ventil Betätigung Quersperr-Achsgetriebe	265
B244	Ventil Betätigung Längssperr-Achsgetriebe	268
B245	Ventil Betätigung Nebenantrieb	273
B246	Ventil Betätigung Nebenantrieb	277
B247	Motorbremsventil (DEB)	440
B248	Motorbremsventil (DEB)	441
B250	Ventil ECAS Antriebsachse, links/rechts, Druckluftvorrat (FA)	630
B252	Umwälzventil	381
B253	Ventil ECAS Antriebsachse, links/rechts, Druckluftvorrat	662
B254	Ventil ECAS Nachlauf-/Vorlaufachse heben/senken	667
B256	Ventil ABS, vorn links	411
B257	Ventil ABS, vorn rechts	413
B258	Ventil ABS, hinten links	415
B259	Ventil ABS, hinten rechts	417
B293	Ventil Schaltgassensicherung Getriebe	40
B294	Ventil Fahrerhausfederung ausschalten, Höhenregelung Fahrerhaus-Vorderseite	288
B298	Ventil Fahrerhausfederung ausschalten, Höhenregelung Fahrerhaus-Rückseite	452
B501	Kompaktfahrtschreiber	22
C000	Abblendlicht, links	245
C001	Abblendlicht, rechts	246
C002	Fernlicht, links	249

Spalte 1	Spalte 2	Spalte 3
C003	Fernlicht, rechts	250
C006	Weitstrahler, links	251
C007	Weitstrahler, rechts	252
C008	Nebelscheinwerfer links	254
C009	Nebelscheinwerfer rechts	255
C010	Umrißleuchte Scheinwerfer, links	220
C011	Umrißleuchte Scheinwerfer, rechts	232
C012	Umrißleuchte vorn links	222
C013	Umrißleuchte vorn rechts	233
C014	Fahrtrichtungsanzeiger vorn links	53
C015	Fahrtrichtungsanzeiger vorn rechts	57
C16	Fahrtrichtungsanzeiger seitlich links	56
C17	Fahrtrichtungsanzeiger seitlich rechts	59
C18	Fahrtrichtungsanzeiger hinten links	55
C19	Fahrtrichtungsanzeiger hinten rechts	58
C020	Bremsleuchte, links	281
C021	Bremsleuchte, rechts	283
C022	Schlußleuchte, links	225
C023	Schlußleuchte, rechts	236
C024	Nebelschlußleuchte links	256
C025	Nebelschlußleuchte rechts	257
C026	Rückfahrscheinwerfer, links	260
C027	Rückfahrscheinwerfer, rechts	261
C046	Kartenleselampe Fahrerseite	322/347
C047	Kartenleselampe Beifahrerseite	323/348
C052	Beleuchtung Heizgebläse, links	367
C053	Beleuchtung Heizgebläse, rechts	368
C062	Einstiegsbeleuchtung Fahrerseite	309/329
C063	Einstiegsbeleuchtung Beifahrerseite	315/331
C064	Beleuchtung Stauraum oben in der Mitte	304/353
C065	Beleuchtung Stauraum unten in der Mitte	305
C066	Beleuchtung Stauraum, rechts	307
C067	Beleuchtung Werkzeugfach, links	357
C068	Beleuchtung Werkzeugfach, rechts	358
C071	Arbeitsscheinwerfer	19
C072	Beleuchtung Ascher, links	364
C073	Beleuchtung Ascher, rechts	365
C074	Umrißleuchte hinten links	223
C075	Umrißleuchte hinten rechts	234
C110	Schlafliegen-Leseleuchte mit Schalter, unten	349
C111	Schlafliegen-Leseleuchte mit Schalter, oben	351
C115	Schlafliegen-Leseleuchte mit Schalter	302
C130	Nachtbeleuchtung Innenraum rot Fahrerseite	344
C139	Nachtbeleuchtung Innenraum rot Beifahrerseite	341
C140	Beleuchtung Stauraum unter der unteren Schlafliège (Lampe 1)	355
C141	Beleuchtung Stauraum unter der unteren Schlafliège (Lampe 2)	356
C148	Innenbeleuchtung Fahrerseite 2 x 21W	317/333
C149	Innenbeleuchtung Beifahrerseite 2 x 21W	312/337
C150	Beleuchtung Stauraum, links	352
C151	Innenbeleuchtung mit Schalter in der Mitte	326

Änderungen in der elektrischen Anlage ab
 Fahrgestellnummer 0E459335

Baureihe **95XF**

Spalte 1	Spalte 2	Spalte 3
C154	Schlußleuchte links, Nummernschild (Sattelschlepper)	226
C155	Schlußleuchte rechts, Nummernschild (Sattelschlepper)	237
C156	Umrißleuchte links 1. (Sattelschlepper)	227
C157	Umrißleuchte rechts 1. (Sattelschlepper)	238
C158	Umrißleuchte links 2. (Sattelschlepper)	228
C159	Umrißleuchte rechts 2. (Sattelschlepper)	240
C539	Schalter Nebenverbraucher Kontakt Anlassen	15
C588	Schalter Heizgebläse, 4 Geschwindigkeiten	377/581
C622	Beleuchtungsschalter	204/207
C677	Schalter Kraftstoffheizung	794
C695	Schalter Spiegelverstellung Fahrerseite	743/751
C696	Schalter Spiegelverstellung Beifahrerseite	747/755
C697	Schalter Sitzheizung Fahrerseite	388
C698	Schalter Sitzheizung Beifahrerseite	390
C725	Schalter Arbeitsscheinwerfer	19
C726	Schalter Glühen	35
C727	Schalter Nebelschlußleuchte	210
C731	Schalter Innenbeleuchtung Dachkonsole (Schlafliegenbetätigung) Beifahrerseite F249 XC	317/334
C732	Schalter Innenbeleuchtung Dachkonsole Beifahrerseite F249 XC	317/334
C733	Schalter Innenbeleuchtung Dachkonsole (Schlafliegenbetätigung) Fahrerseite F249 XC	312/338
C734	Schalter Innenbeleuchtung Dachkonsole Fahrerseite F249 XC	312/338
C735	Schalter Nachtbeleuchtung Innenraum FG249 XC	319/344
C736	Schalter Dachluke F249 XL/XH/XC	766/771
C737	Traktionsschalter ASR	430
C738	Schalter Ausschaltung Geschwindigkeitsregelung	561
C739	Schalter Hebevorrichtung	613
C740	Schalter ECAS normales Niveau	623/646
C741	Schalter ECAS Achse heben	649
C742	Schalter Anfahrhilfe	653
C743	Schalter elektrischer Scheibenheber Beifahrerseite (Tür Fahrerseite)	730
C744	Schalter elektrischer Scheibenheber Beifahrerseite (Tür Beifahrerseite)	735
C745	Schalter elektrischer Scheibenheber Fahrerseite (Tür Fahrerseite)	738
C746	Schalter für Spiegelheizung	759
C747	Schalter Betätigung Kraftstofffilter/ Wasserabscheider	791
C748	Schalter Betätigung Quersperr-Achsgetriebe	265
C749	Schalter Betätigung Längssperr-Achsgetriebe	268
C750	Schalter Betätigung Nebenantrieb	273
C751	Schalter Betätigung Nebenantrieb	277
C754	Schalter Motorbremse VF-Motor	559
C760	Schalter Klimaanlage	372
C761	Schalter CWS, mehr Warnungen	155
C763	Potentiometer Ablenden Instrumentenbeleuchtung	119
C764	Potentiometer Scheinwerferhöhenverstellung	676
C765	Schalter Warnleuchten (mit LED-Orientierungsbeleuchtung)	43
C773	Schalter Nebelschlußleuchte	214
C774	Schalter Türzentralverriegelung	693
C775	Schalter Blinker/Fernlicht/Abblendlicht/Signalhorn	47/217/762
C776	Kombischalter	97/518/539
C778	Schalter Standheizung	573/598

Spalte 1	Spalte 2	Spalte 3
C799	Schalter Retarder	458/471
C802	Schalter Umwälzung	383
C803	Schalter Türzentralverriegelung	684
D503	Elektronisches Steuergerät der Hebevorrichtung	605
D525	Elektronisches Steuergerät des 24/12V-Wandlers	705
D529	Elektronisches Steuergerät der ECAS-Fernbedienung	621/644
D550	Elektronisches Steuergerät CTE-2	49
D587	Elektronisches Steuergerät des ZF-Intarders	472
D591	Elektronisches Steuergerät E-Gas-3	504
D597	Elektronisches Steuergerät des Geschwindigkeitsbegrenzers ASL-V	492
D609	Diode Lichtschalter	208
D610	Diode Fernlicht/Abblendlicht	217
D611	Diode Hebevorrichtung Dämpfung Ventil Senken	606
D612	Diode Hebevorrichtung Dämpfung Ventil Heben	612
D613	Diode Hebevorrichtung Dämpfung Relais Pumpe	610
D622	Diode Hebevorrichtung Sperren Heben	613
D623	Diode Hebevorrichtung Sperren Senken	607
D668	Diode Generatorschutz (D+)	6
D703	Diode Ausschalten Standheizung/Türkontakt Fahrerseite	566
D704	Diode Ausschalten Standheizung/Türkontakt Beifahrerseite	565
D705	Diode Ausschalten Standheizung, laufender Motor	564
D708	Diode Innenbeleuchtung, Verhinderung Rückspeisung zu Einstieg Beifahrerseite	1316/332
D709	Diode Innenbeleuchtung, Verhinderung Rückspeisung zum Schalter Beifahrerseite	333
D710	Diode Innenbeleuchtung, Verhinderung Rückspeisung zum Schalter Fahrerseite	312/338
D721	Diode Feststellbremse, Verhinderung Rückspeisung	104
D722	Diode Bremsleuchten, Verhinderung Rückspeisung	285
D745	Diode Motorbremsventile (DEB)	443
D758	Diode Verhinderung Rückspeisung zur CWS	291
D759	Diode Verhinderung Rückspeisung zu Bremsleuchten	286
D802	Elektronisches Steuergerät von ECAS-2	655
D804	Elektronisches Steuergerät der DAF-Cummins-Schnittstelle	561
D805	Elektronisches Steuergerät CUMMINS CELECT	524
D806	Elektronisches Steuergerät der Zentralschmierung	475
D809	Elektronisches Steuergerät des Geschwindigkeitsbegrenzers ASL-G	485
D813	Elektronisches Steuergerät der Schaltgassensicherung, Getriebe	39
D850	Elektronisches Steuergerät der ABS/ASR Typ D	407
D851	Elektronisches Steuergerät von ECAS-2 (4x2)	626
D852	Instrumententafel DIP-3	105
D853	Elektronisches Steuergerät CWS-2	155
D855	Elektronisches Steuergerät Wasserabscheider	788
D862	Elektronisches Steuergerät Türzentralverriegelung	684
D869	Elektronisches Steuergerät der Standheizung Thermo 90	585
D870	Elektronisches Steuergerät Voith-Retarder 133-2	448
D871	Elektronisches Steuergerät der Standheizung D3LC	572
E000	Sicherung Umrißleuchte hinten links	220
E001	Sicherung Umrißleuchte hinten rechts	232
E004	Sicherung Abblendlicht, Fahrerseite	425

Änderungen in der elektrischen Anlage ab
 Fahrgestellnummer 0E459335

Baureihe **95XF**

Spalte 1	Spalte 2	Spalte 3
E005	Sicherung Abblendlicht-Anzeigeleuchte Beifahrerseite	246
E006	Sicherung Fernlicht Fahrerseite	249
E007	Sicherung Fernlicht-Anzeigeleuchte Beifahrerseite	250
E008	Sicherung Weitstrahler	251
E009	Sicherung Nebelscheinwerfer	254
E010	Sicherung Nebelschlußleuchten	256
E013	Sicherung Bremsleuchten	280
E016	Sicherung Rückfahrscheinwerfer	260
E019	Sicherung Glühbetätigung/CTE/Fahrtrichtungsanzeiger/Motorbremse	35
E023	Sicherung Kaltstartschalter/Fahrtschreiberuhr/ Programmschaltuhr Standheizung	22
E025	Sicherung Scheibenwischer-/Scheinwerferwaschermotor	97
E026	Sicherung Zigarettenanzünder	362
E027	Sicherung Wandler 24/12V	17
E028	Sicherung Innenbeleuchtung	302/329
E029	Sicherung Retarder Motorbremse	446
E030	Sicherung Signalhorn	762
E031	Sicherung Heizgebläse ITC-Einheit	370/578
E033	Sicherung Scheibenhebermotor Beifahrerseite	723
E034	Sicherung Scheibenhebermotor Fahrerseite	727
E035	Sicherung Instrumente und Anzeigeleuchten	101
E037	Sicherung Kontaktschalter	15
E040	Sicherung ABS	420
E041	Sicherung ABS	407
E042	Sicherung ABS	408
E043	Sicherung ABS Anhänger/Auflieger	404
E044	Sicherung Spiegelheizung	731
E048	Sicherung Stromzufuhr Anhänger/Auflieger	397
E051	Sicherung ECAS-1	658
E052	Sicherung ECAS Fernbedienung Arbeitsscheinwerfer	19
E053	Sicherung ECAS Diagnosestecker (16polig)	191
E062	Sicherung Hebevorrichtung und ECAS	613/627/642
E084	Sicherung Beleuchtung	201
E091	Sicherung Heizelement Lufttrockner/ Kraftstoff-Schmutzabscheider	386
E108	Sicherung CTE-2	51
E112	Sicherung Anzeigeleuchte Glühen	34
E114	Sicherung Standheizung Eberspächer	571/579
E117	Sicherung Suchbeleuchtung	243
E143	Sicherung E-Gas/UPEC/Fahrtschreiber	27
E157	Sicherung Zentralschmierung	476
E160	Sicherung Cummins-Motor	524
E161	Sicherung Cummins-Motor	525
E164	Sicherung Kraftstoffheizung vor Kontakt	797
E167	Sicherung Weiterschaltrelais, Anlasser	9
E168	Sicherung für Nebenverbraucher/Mikrowellengerät	394
E170	Sicherung Betätigung Kraftstofffilter/Wasserabscheider	789
E171	Sicherung Kraftstofffilter/Wasserabscheider	785
E172	Sicherung ABS Anhänger/Auflieger 10A	405
E182	Sicherung Zentralschmierung	683/693
E501	Betätigungsschalter Rückfahrscheinwerfer	260
E507	Näherungsschalter Hebevorrichtung Achslastschutz (10 t)	604

Spalte 1	Spalte 2	Spalte 3
E508	Temperaturschalter Klimaanlage-Kompressor	372
E509	Betätigungsschalter Klimaanlage hoher/niedriger Druck	372
E511	Betätigungsschalter Bremsleuchte	280
E514	Betätigungsschalter Einstieg/Innenbeleuchtung Türkontaktschalter Fahrerseite	309/329
E515	Betätigungsschalter Einstieg/Innenbeleuchtung Türkontaktschalter Beifahrerseite	315/331
E524	Betätigungsschalter Hebevorrichtung Endschalter Öldruck	611
E525	Betätigungsschalter Beleuchtung Stauraum oben in der Mitte	304/354
E526	Betätigungsschalter Beleuchtung Stauraum unten in der Mitte	306
E527	Betätigungsschalter Beleuchtung Stauraum, rechts	308
E528	Betätigungsschalter Beleuchtung Werkzeugfach, links	358
E529	Betätigungsschalter Beleuchtung Werkzeugfach, rechts	359
E555	Betätigungsschalter Beleuchtung Stauraum unter der unteren Schlafliege	355
E560	Betätigungsschalter Beleuchtung Stauraum, links	352
E561	Betätigungsschalter Schaltgassensicherung, Getriebe	40
E564	Betätigungsschalter der Motorbremse	64
E565	Betätigungsschalter Gebläse Standheizung Thermo 90	595
E566	Betätigungsschalter Thermostat Standheizung, Eberspächer (D1LC)	571
E570	Betätigungsschalter Kupplung/Nebenantrieb N/10	272
E571	Betätigungsschalter Standheizung Thermo 90	593
E575	Näherungsschalter der Kupplung	503/557
E576	Schaltbrett Standheizung/Gebläse, Thermo 90	597
F000	Prüfschalter Feststellbremse	101
F006	Prüfschalter Ausgleichsperre 1. Achsgetriebe	144
F007	Prüfschalter Ausgleichsperre 3. Achsgetriebe	148
F011	Prüfschalter Motoröldruck	164
F016	Prüfschalter Luftfilter Motor	166
F033	Prüfschalter Splitgruppensignalisierung	127
F038	Prüfschalter Ausgleichsperre 2. Achsgetriebe	147
F047	Prüfschalter Lenkung (1. Kreis)	160
F048	Prüfschalter Lenkung (2. Kreis)	162
F050	Prüfschalter Ausgleichsperre Druck (1. und 2. Achsgetriebe)	145
F076	Schalter Ölstand HGS	171
F087	Prüfschalter Getriebe-Nebenantrieb	150
F088	Prüfschalter Getriebe-Nebenantrieb	152
F501	Sensor Drehzahl	107
F509	Sensor Fahrerhaustemperatur Standheizung	596
F512	Sensor Blockiersignal ABS vorne links	406
F513	Sensor Blockiersignal ABS vorne rechts	407
F514	Sensor Blockiersignal ABS Antriebsachse, links	408
F515	Sensor Blockiersignal ABS Antriebsachse, rechts	410
F531	Gaspedalsensor E-Gas	515
F533	Sensor Geschwindigkeit (4polig) 1.	22
F535	Sensor Motorkühflüssigkeitstemperatur	115
F544	Sensor Motorkühflüssigkeitstemperatur Sekundärretarder	456/469
F571	Gaspedalsensor ECS	540/541
F585	Sensor Motorkühflüssigkeitsstand	167
F608	Sensor Kraftstoffstand	116
F612	Höhensensor ECAS Hinterachse links	626/655
F613	Höhensensor ECAS Hinterachse rechts	627/657
F614	Höhensensor ECAS Vorderachse	628/658

Änderungen in der elektrischen Anlage ab
 Fahrgestellnummer 0E459335

Baureihe **95XF**

Spalte 1	Spalte 2	Spalte 3
F615	Drucksensor ECAS Antriebsachse, links/rechts	659
F616	Sensor Fahrerhausverriegelung	289
F620	Sensor Öltemperatur Voith-Retarder-2	454
G000	Relais Rückleuchte/Umrißleuchte	200/220
G001	Relais Abblendlicht	217/245
G002	Relais Fernlicht	218/249
G003	Relais Weitstrahler	219/251
G004	Relais Nebelscheinwerfer	210/254
G005	Relais Nebelschlußleuchte	214/256
G014	Glühwendelrelais	33/82
G015	Relais Kontakt	5/15
G028	Relais elektrischer Scheibenheber Beifahrerseite	722/730
G029	Relais elektrischer Scheibenheber Beifahrerseite	724/732
G030	Relais elektrischer Scheibenheber Fahrerseite	726/738
G031	Relais elektrischer Scheibenheber Fahrerseite	728/739
G036	Relais Bremsleuchte, 1.	280/281
G052	Relais Hebevorrichtung Motor	609/617
G065	Relais Heizgebläse	579/583
G066	Relais Weiterschaltung Hebevorrichtung	609/611
G170	Relais Heizgebläse Standheizung	579/595
G178	Relais für Nebenverbraucher	16/17
G201	Relais Kraftstoffheizung EFPH	794/797
G203	Relais Weiterschaltung Anlasser	9/14
G231	Relais Beleuchtung Radio (12V)	706/708/712/713
G234	Relais Scheibenheber/Kraftstofffilter/ Wasserabscheider	785/791
G236	Mikrorelais Scheibenwischer (Geschwindigkeit 1 oder 2)	90/92
G237	Mikrorelais Scheibenwischer (automatische Nullstellung)	91/93
G238	Mikrorelais Scheinwerferwascher	88/100
G239	Relais Ausschalten dritte Bremse	421/434
G240	Mikrorelais Nebenantrieb/Drehzahlregelung	101/153
G243	Mikrorelais Motorbremse (DEB)	438/440
G247	Relais Heizgebläse Standheizung	578/584
G257	Mikrorelais Umwälzventil	381/383
G258	Mikrorelais Umwälzventil	381/384
G259	Relais N10-Nebenantrieb-Betätigung	272/273
G267	Mikrorelais Klimaanlage	370/372
G279	Mikrorelais Klimaanlage	373/375
G280	Relais Heizgebläse	378/380
G284	Mikrorelais Voith-Retarder 133-2	446/447
G297	Relais Luftfederung Fahrerhaus	288/291
G300	Mikrorelais Standheizung Thermo 90	576/577
G301	Mikrorelais Beleuchtung D+	203/204
G302	Mikrorelais Schweden-Beleuchtung	202/206
G303	Relais Anlassersperre	5/12
G516	Zentralmasse Fahrerhaus (Beifahrerseite)	294
G525	Zentralmasse Motor Schwungradgehäuse	547
G718	Durchverbindung Feststellbremse/ Nebenantrieb	102
G721	Durchverbindung Schalter Geschwindigkeitsregelung	518/539
G723	Durchverbindung Türzentralverriegelung	694
G725	Durchverbindung Standheizung D3LC	570
G726	Durchverbindung Schaltbrettschalter DEB	438

2.4 DETAIL-STROMLAUFPLÄNE VON STROMLAUFPLAN 1316630/06-12

- 1 Ladestromkreis/Anlasser/Kontakt-/
Anlaßschalter
- 8 Lichtschalter/ Begrenzungsleuchten und
Standlicht/Schweden-Beleuchtung FA
- 9 Lichtschalter/ Begrenzungsleuchten und
Standlicht/Schweden-Beleuchtung FT
- 25 Voith-Retarder
- 26 ZF-Intarder
- 30 DCI
- 41 Standheizung Webasto Thermo 90
- 44 Kraftstofffilter/Wasserabscheider
- 45 Kraftstoff-Heizleitung

1. LADESTROMKREIS/ANLASSER/KONTAKT-/ANLASSSCHALTER**KONTAKTKREIS**

Wenn mit Kontakt-/Anlaßschalter C539 eine Verbindung zwischen den Kontakten 1 und 6 hergestellt wird, wird über Sicherung E037, Schalter C539 und Leiter 1130 an Kontakt 85 von Relais G178 eine Spannung angelegt. Infolge der Erregung von Relais G178 entsteht eine Verbindung zwischen den Kontakten 30 und 87. Nun wird über Sicherung E037, Leiter 1100, die Kontakte 30 und 87 von Relais G178, Leiter 1147 und über die Sicherungen E027 und E052 eine Spannung an das elektronische Steuergerät des Wandlers 24/12V D525 und den Schalter des Arbeitsscheinwerfers C725 angelegt.

Wenn mit Kontakt-/Anlaßschalter C539 eine Verbindung zwischen den Kontakten 1 und 4 hergestellt wird, wird über Sicherung E037, Leiter 1100, Schalter C539 und Leiter 4001 an Kontakt 85 von Relais G015 eine Spannung angelegt. Nun wird Relais G015 erregt, wodurch Leiter 1000 mit Leiter 1010 verbunden wird. Jetzt liegt am Speisestromkreis nach Kontakt (Anschlußpunkt 1010) und über Widerstand B036 und die Diode D668 an den Anschlußpunkten D+ der Lichtmaschine A502, Anschlußpunkt 85 von Relais G303 und an dem elektronischen Steuergerät CWS D853 eine Spannung an.

STARTKREIS

Wird der Motor angelassen, wird mit Hilfe des Kontakt-/Anlaßschalters C539 eine Verbindung zwischen den Kontakten 1 und 2 hergestellt. Die Spannung gelangt nun von den Batterien über Leiter 1000, Sicherung E037, die Verbindung 1-2 des Kontakt-/Anlaßschalters C539, Leiter 4002 und die Kontakte 30 und 87 von Relais G303, Leiter 4009, zum Anschlußpunkt 50 des Anlassers B010. Die Spule des Anlasserrelais wird nun erregt, wodurch der Anlasser Spannung erhält, so daß er anläuft.

Sobald der Motor läuft, steigt die Spannung am Anschluß D+ der Lichtmaschine bis auf die Einstellspannung (= Bordnetzspannung) an. Durch diese Spannung wird die Spule von Relais G303 erregt. Diese unterbricht die Verbindung 30 und 87A und stellt die Verbindung 30 und 87 her. Dadurch wird Leiter 4002 vom Leiter 4009 gelöst. Ein Anlassen ist in dieser Situation jetzt nicht mehr möglich.

LADESTROMKREIS

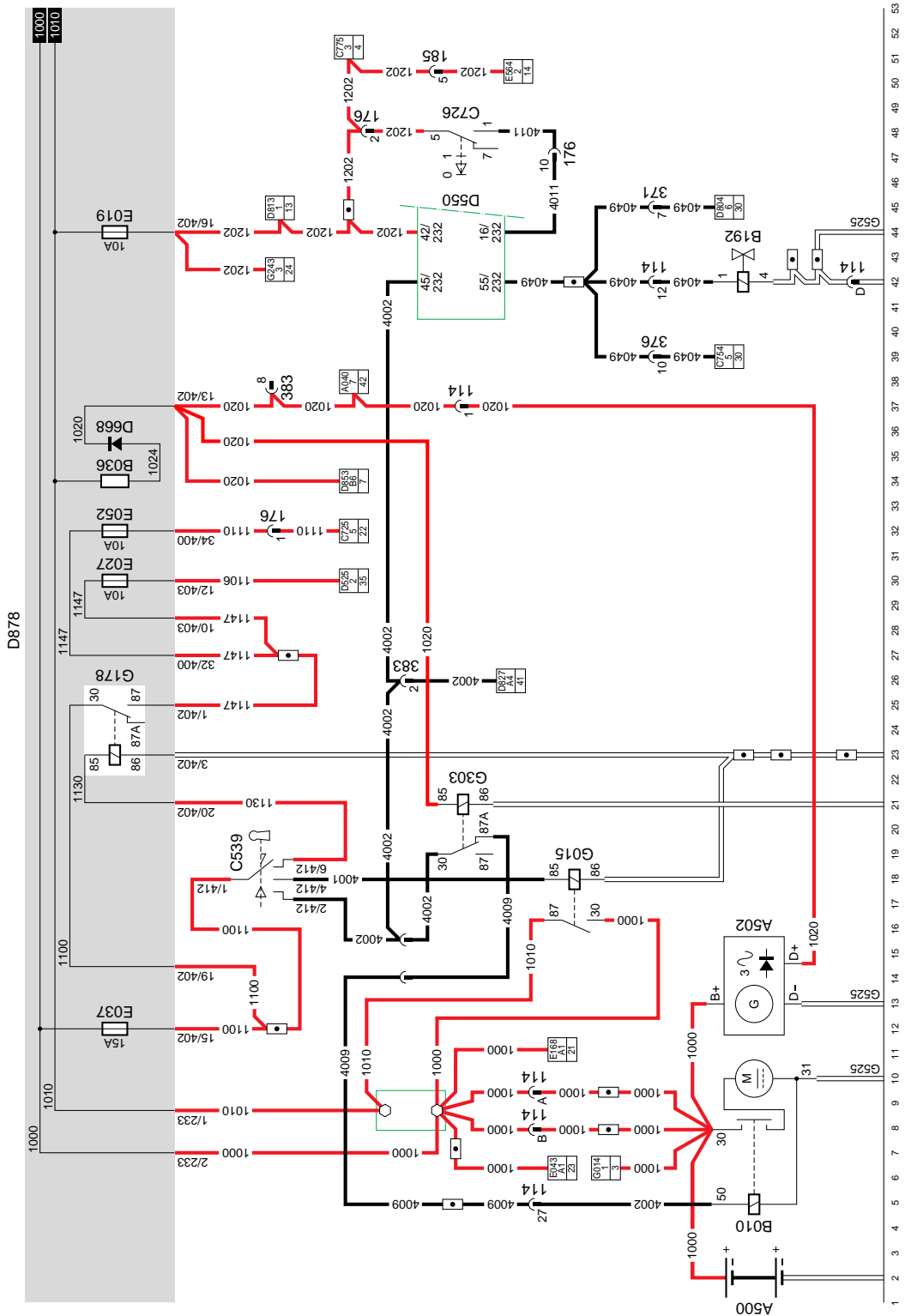
Wird der Kontakt eingeschaltet, so liegt eine Spannung am Widerstand D+ B036 an.

Die andere Seite des Widerstands ist über Diode D668 und Leiter 1020 an den D+ Anschluß der Lichtmaschine angeschlossen.

Der D+ Anschluß ist über den integrierten Spannungsregler in der Lichtmaschine A502 auf Masse geschaltet. Hierdurch entsteht ein geringer Strom, der ein Magnetfeld in der Lichtmaschine erzeugt.

Nach dem Anlassen steigt die Spannung an den Klemmen B+ und D+ auf ca. 29 V an. Dies wird dadurch verursacht, daß der Regler die Masseverbindung im Regler löst und an die Batteriespannung anlegt. Diese Spannung wird auch an Leiter 1020 anliegen, so daß die Spannungsdifferenz über den Widerstand 0 Volt sein wird. Das Magnetfeld verschwindet jetzt, so daß der Generator kurzfristig nicht erregt wird. Hierdurch verringert sich die Spannung an den Ausgängen B+ und D+.

Der Regler schaltet sich wieder ein, wenn die Spannung unter 27,6 V gesunken ist. Auf diese Weise bleibt die vom Generator erzeugte Spannung verhältnismäßig konstant. Die Batterien werden vom Generatorausgang B+ gespeist.



11

1

1316630/06-12

EL000242

**8. LICHTSCHALTER/ BEGRENZUNGSLEUCHTEN UND STANDLICHT/
SCHWEDEN-BELEUCHTUNG FA****BEGRENZUNGSLEUCHTEN UND STANDLICHT**

BEZÜGLICH DETAIL-STROMLAUFPLAN UND

ERKLÄRUNG: SIEHE HAUPTGRUPPE

"ELEKTRISCHE ANLAGE" DETAIL-

STROMLAUFPLAN VON STROMLAUFPLAN

1316630/05

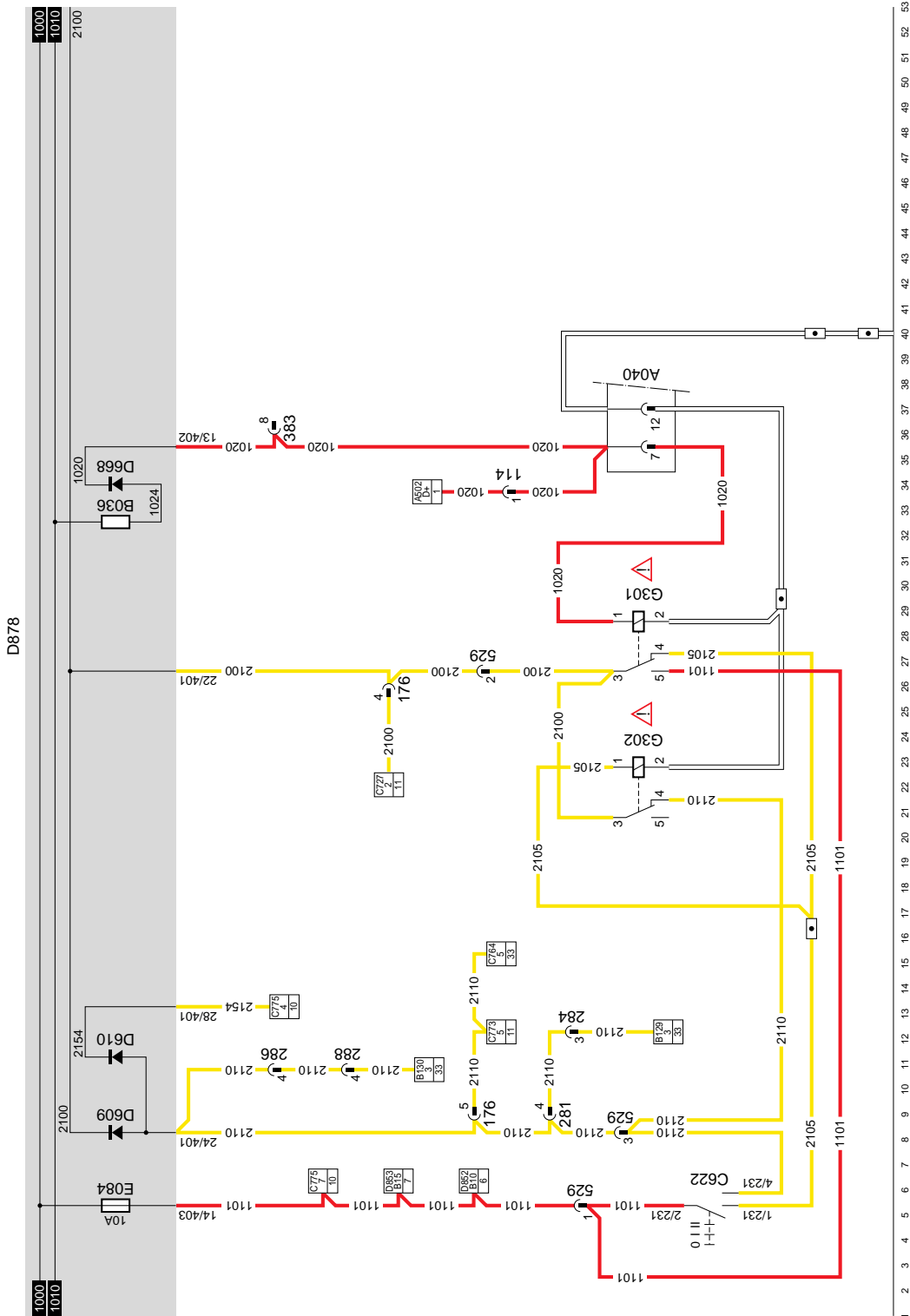
SCHWEDEN-BELEUCHTUNG

Wenn der Motor läuft, ist an Anschlußpunkt 1 von Relais G301 über Widerstand B036 und Diode D668 ein D+ Signal vorhanden. Dieses Relais wird erregt, so daß eine Verbindung zwischen den Anschlußpunkten 3 und 5 entsteht. Über Sicherung E084, Leiter 1101, liegt diese Spannung am Anschlußpunkt 5 von Relais G301 an. Vom Anschlußpunkt 3 von Relais G301 und Leiter 2100 liegt diese Spannung am Anschlußpunkt 85 von Relais G000 an. Dieses Relais wird erregt. Jetzt liegt über Anschlußpunkte 30 und 87 von Relais G000, Leiterbahn 2101 und Sicherung E000, eine Spannung an C022, C074, C012 und C010 an. Gleichzeitig liegt diese Spannung über Sicherung E001, Leiter 2103, an C023, C075, C011 und C013 an. Der Leiter 2100 ist ab Anschlußpunkt 3 von Relais G301 auch mit Anschlußpunkt 3 von Relais G302 verbunden. Wenn der Lichtschalter C622 nicht betätigt wurde, ist das Relais G302 nicht erregt, so daß die Spannung über die Kontakte 3 und 4 über Leiter 2110 und Diode D610 auch an C775 anliegt. Dadurch ist jetzt auch das Abblendlicht eingeschaltet.

Wenn sich der Lichtschalter C622 in Begrenzungsposition befindet, liegt am Anschlußpunkt 1 von Relais G302 über Leiter 2105 eine Spannung an. Dadurch wird das Relais erregt, so daß keine Verbindung mehr zwischen Anschlußpunkt 3 und 4 von Relais G302 besteht. Zugleich liegt diese Spannung am Anschlußpunkt 4 von Relais G301 und über Leiter 2100 am Anschlußpunkt 85 von Relais G000 an, wodurch dieses wieder erregt wird. Wenn in dieser Situation der Motor läuft, wird eine vom D+ Anschluß der Lichtmaschine kommende Spannung über Widerstand B036 und Diode D668 an Anschlußpunkt 1 von Relais G301 angelegt. Dieses wird erregt und dadurch entsteht eine Verbindung zwischen den Anschlußpunkten 3 und 5. Nun wird das Relais G000 erregt (Stromversorgungsleiter 1101), wodurch jetzt auch wieder nur die Begrenzungsleuchten eingeschaltet sind.

VARIANTEN**Lage**

25, 31 Diese sind nur in einem Fahrzeug mit Schweden-Beleuchtung vorhanden.

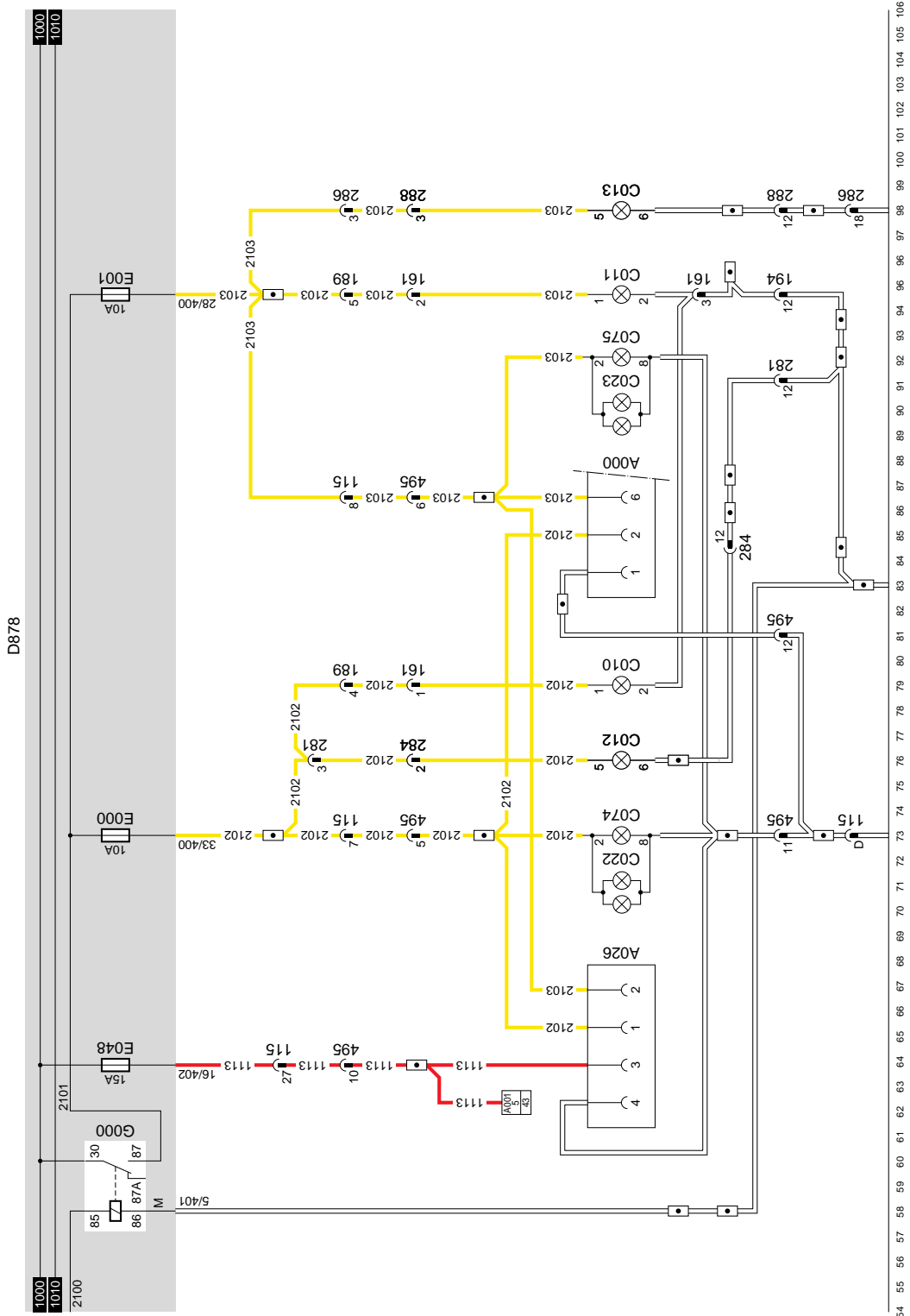


11

8

1316630/06-12

EL000238



**9. LICHTSCHALTER/ BEGRENZUNGSLEUCHTEN UND STANDLICHT/
SCHWEDEN-BELEUCHTUNG FT****BEGRENZUNGSLEUCHTEN UND STANDLICHT**

BEZÜGLICH DETAIL-STROMLAUFPLAN UND

ERKLÄRUNG: SIEHE HAUPTGRUPPE

"ELEKTRISCHE ANLAGE" DETAIL-

STROMLAUFPLAN VON STROMLAUFPLAN

1316630/05

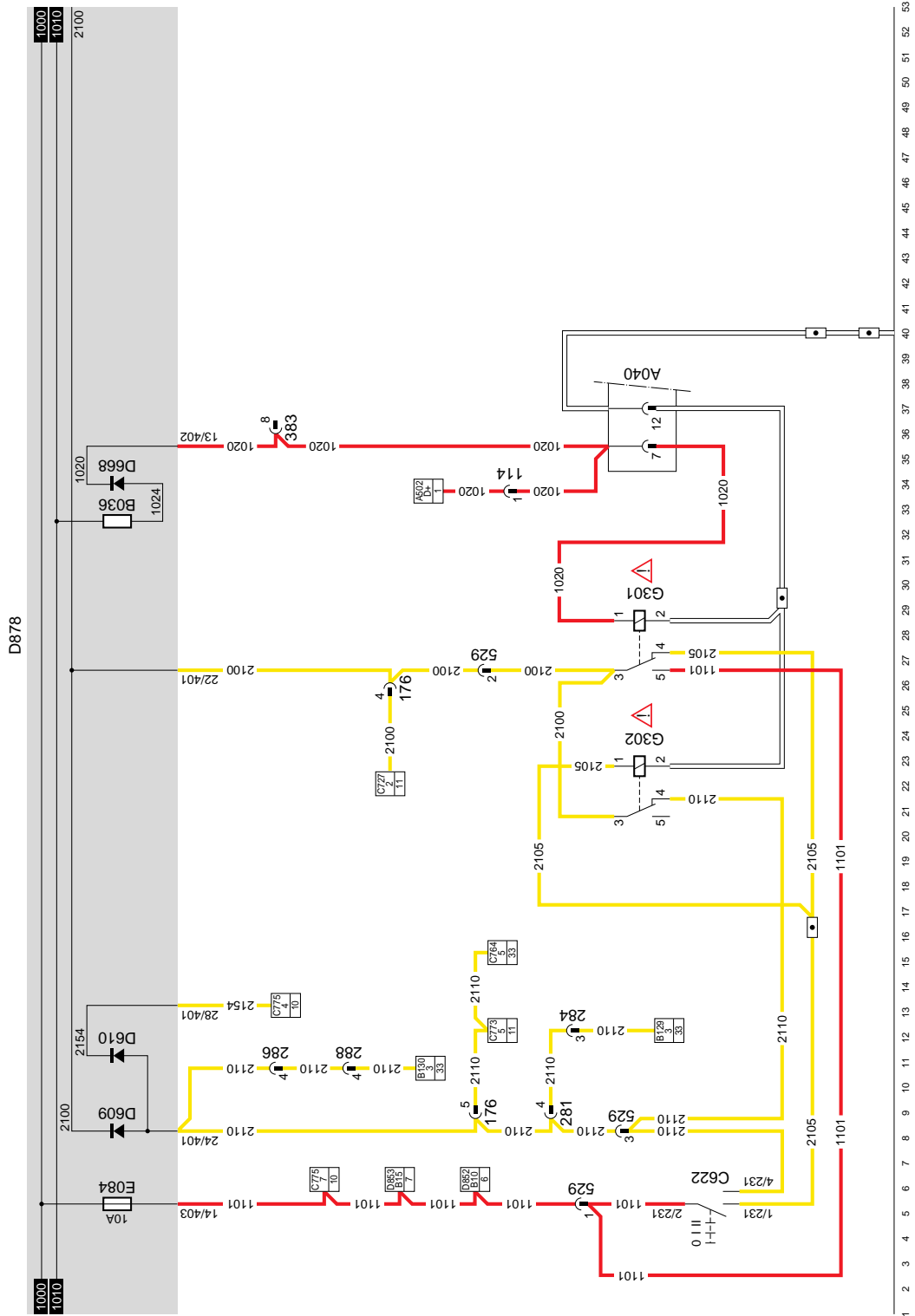
SCHWEDEN-BELEUCHTUNG

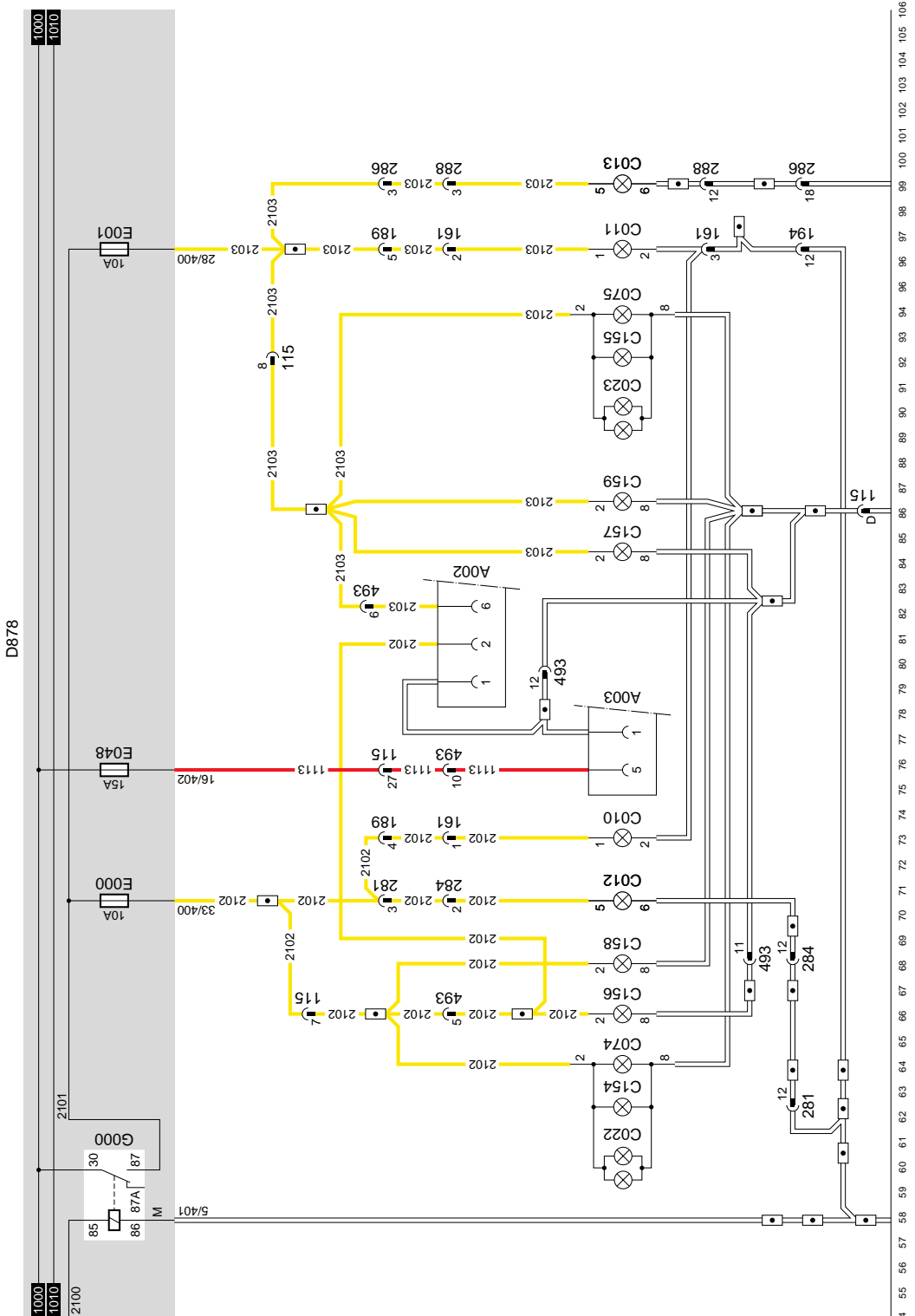
Wenn der Motor läuft, ist an Anschlußpunkt 1 von Relais G301 über Widerstand B036 und Diode D668 ein D+ Signal vorhanden. Dieses Relais wird erregt, so daß eine Verbindung zwischen den Anschlußpunkten 3 und 5 entsteht. Über Sicherung E084, Leiter 1101, liegt diese Spannung am Anschlußpunkt 5 von Relais G301 an. Vom Anschlußpunkt 3 von Relais G301 und Leiter 2100 liegt diese Spannung am Anschlußpunkt 85 von Relais G000 an. Dieses Relais wird erregt. Jetzt liegt über Anschlußpunkte 30 und 87 von Relais G000, Leiterbahn 2101 und Sicherung E000, eine Spannung an C022, C074, C012 und C010 an. Gleichzeitig liegt diese Spannung über Sicherung E001, Leiter 2103, an C023, C075, C011 und C013 an. Der Leiter 2100 ist ab Anschlußpunkt 3 von Relais G301 auch mit Anschlußpunkt 3 von Relais G302 verbunden. Wenn der Lichtschalter C622 nicht betätigt wurde, ist das Relais G302 nicht erregt, so daß die Spannung über die Kontakte 3 und 4 über Leiter 2110 und Diode D610 auch an C775 anliegt. Dadurch ist jetzt auch das Abblendlicht eingeschaltet.

Wenn sich der Lichtschalter C622 in Begrenzungsposition befindet, liegt am Anschlußpunkt 1 von Relais G302 über Leiter 2105 eine Spannung an. Dadurch wird das Relais erregt, so daß keine Verbindung mehr zwischen Anschlußpunkt 3 und 4 von Relais G302 besteht. Zugleich liegt diese Spannung am Anschlußpunkt 4 von Relais G301 und über Leiter 2100 am Anschlußpunkt 85 von Relais G000 an, wodurch dieses wieder erregt wird. Wenn in dieser Situation der Motor läuft, wird eine vom D+ Anschluß der Lichtmaschine kommende Spannung über Widerstand B036 und Diode D668 an Anschlußpunkt 1 von Relais G301 angelegt. Dieses wird erregt und dadurch entsteht eine Verbindung zwischen den Anschlußpunkten 3 und 5. Nun wird das Relais G000 erregt (Stromversorgungsleiter 1101), wodurch jetzt auch wieder nur die Begrenzungsleuchten eingeschaltet sind.

VARIANTEN**Lage**

25, 31 Diese sind nur in einem Fahrzeug mit Schweden-Beleuchtung vorhanden.





25. VOITH-RETARDER

FUNKTIONSWEISE

Das elektronische Steuergerät des Voith-Retarders (D870) wird nach dem Kontakt über Sicherung E029 gespeist.

Leiter 4619 wird vom Relais G239 an Masse gelegt, wenn das ABS-System aktiv ist.

Hierdurch schaltet sich der Voith-Retarder aus.

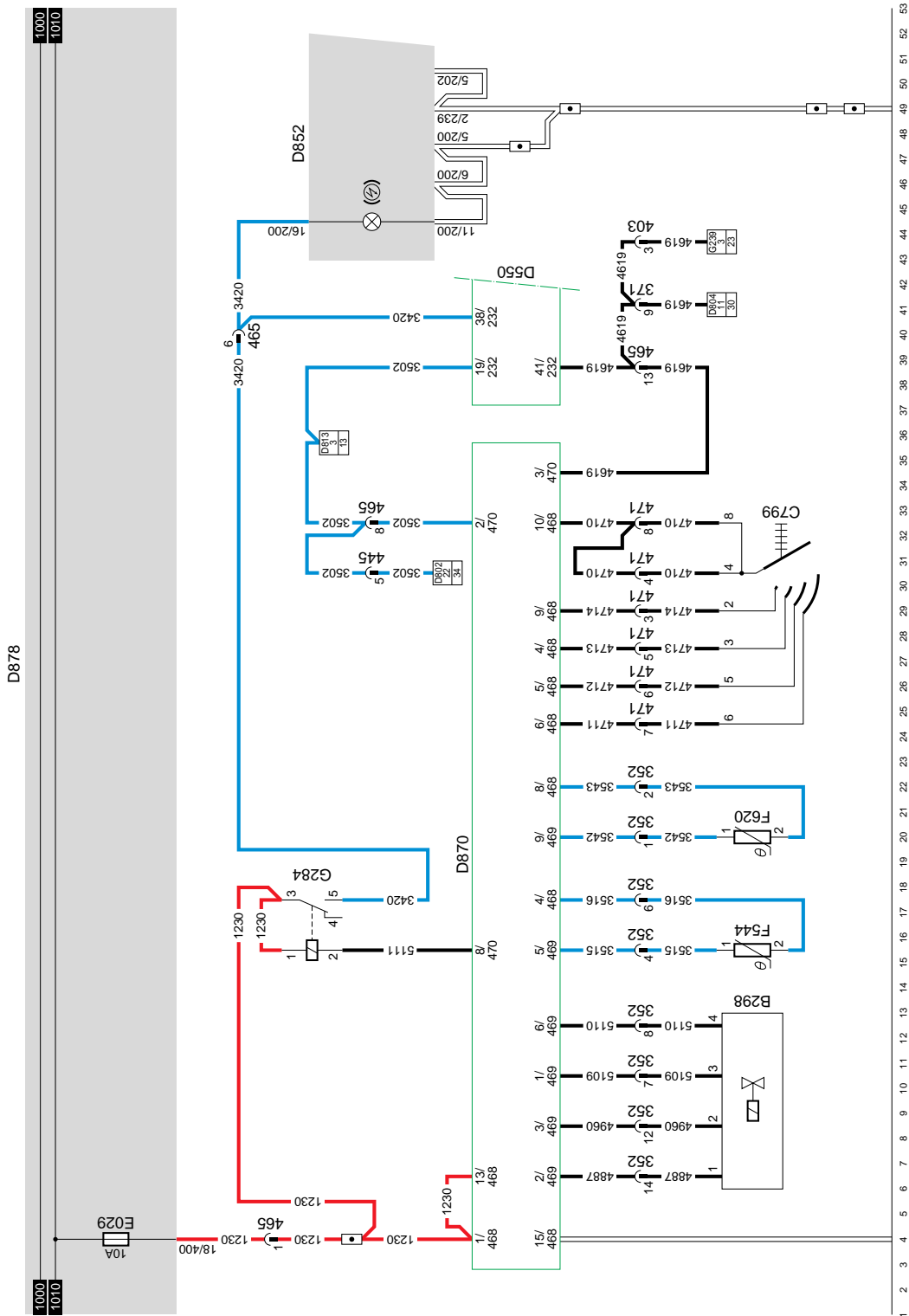
Der Voith-Retarderschalter (C799) wird über Leiter 4710 gespeist und hat 4 Ausgänge (Stellung 1 - 4), die zur elektronischen Voith-Retarder-Einheit gehen. Es handelt sich hier um die 4 Bremsstellungen.

Das elektronische Steuergerät steuert dann das Ventil Voith-Retarder (B298).

Falls die Flüssigkeitstemperatur zu hoch ist (diese wird vom Sensor für die Kühlflüssigkeitstemperatur (F544) gemessen), so wird die Retardersteuerung den Retarderdruck verringern, indem sie den Strom durch das Proportionalmagnetventil reduziert.

An der Instrumententafel DIP-3 (D852) wird mittels einer Leuchte angezeigt, ob der Retarder in Betrieb ist. Des weiteren wird über Leiter 3420 ein Signal an die CTE2-Einheit (D550) weitergegeben, um im Bedarfsfall den Tempomat beim Einsatz eines Retarders ausschalten zu können.

An der CTE-2-Einheit gibt es einen Anschluß für die Weitergabe des Geschwindigkeitssignals über Leiter 3502. Dieser ist auch an das elektronische Steuergerät Voith-Retarder (D870) angeschlossen.



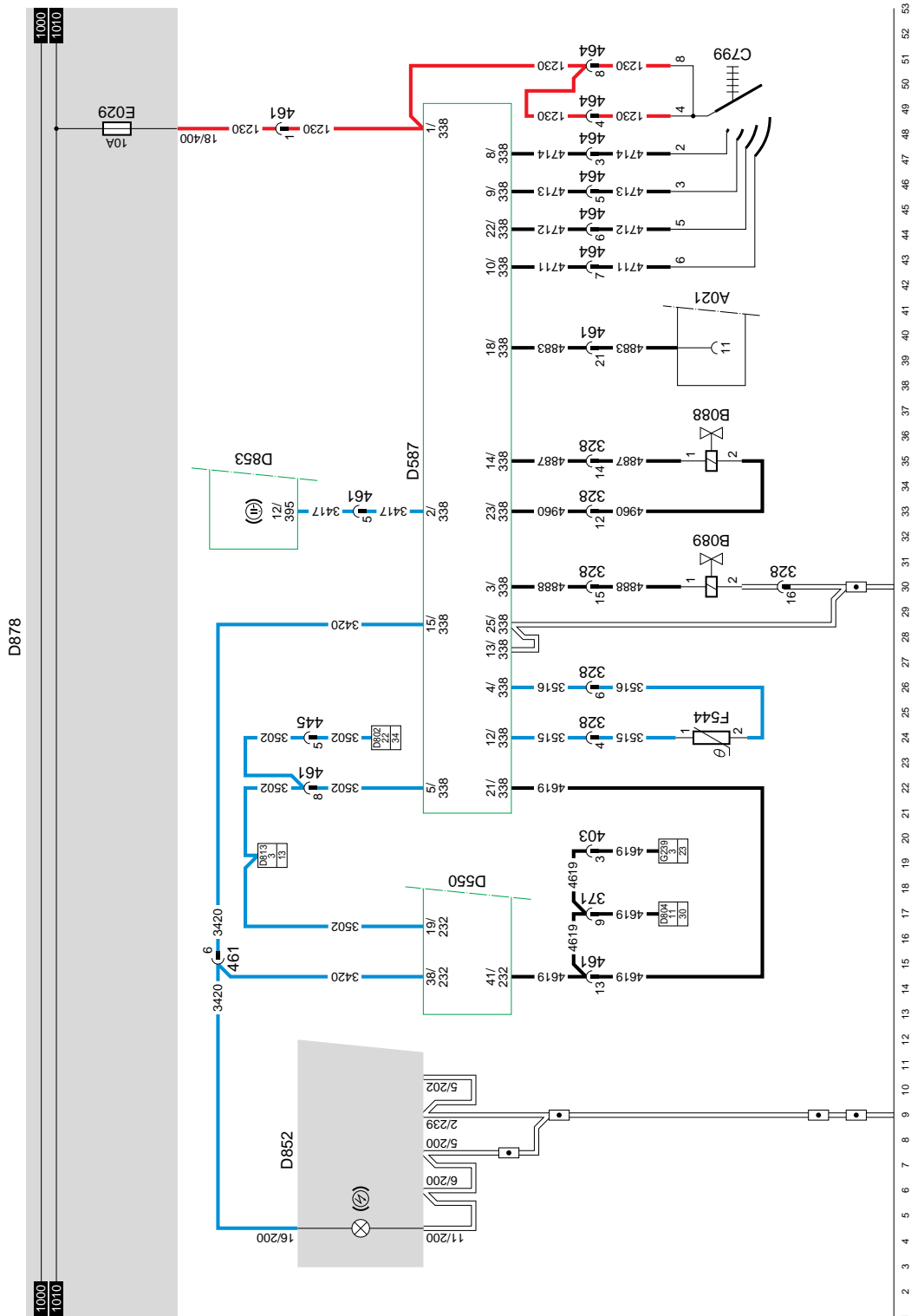
11

25

1316630/06-12

EL000245

26. ZF-INTARDER**FÜR WEITERE EINZELHEITEN WIRD AUF
DAS SYSTEMBUCH VERWIESEN**



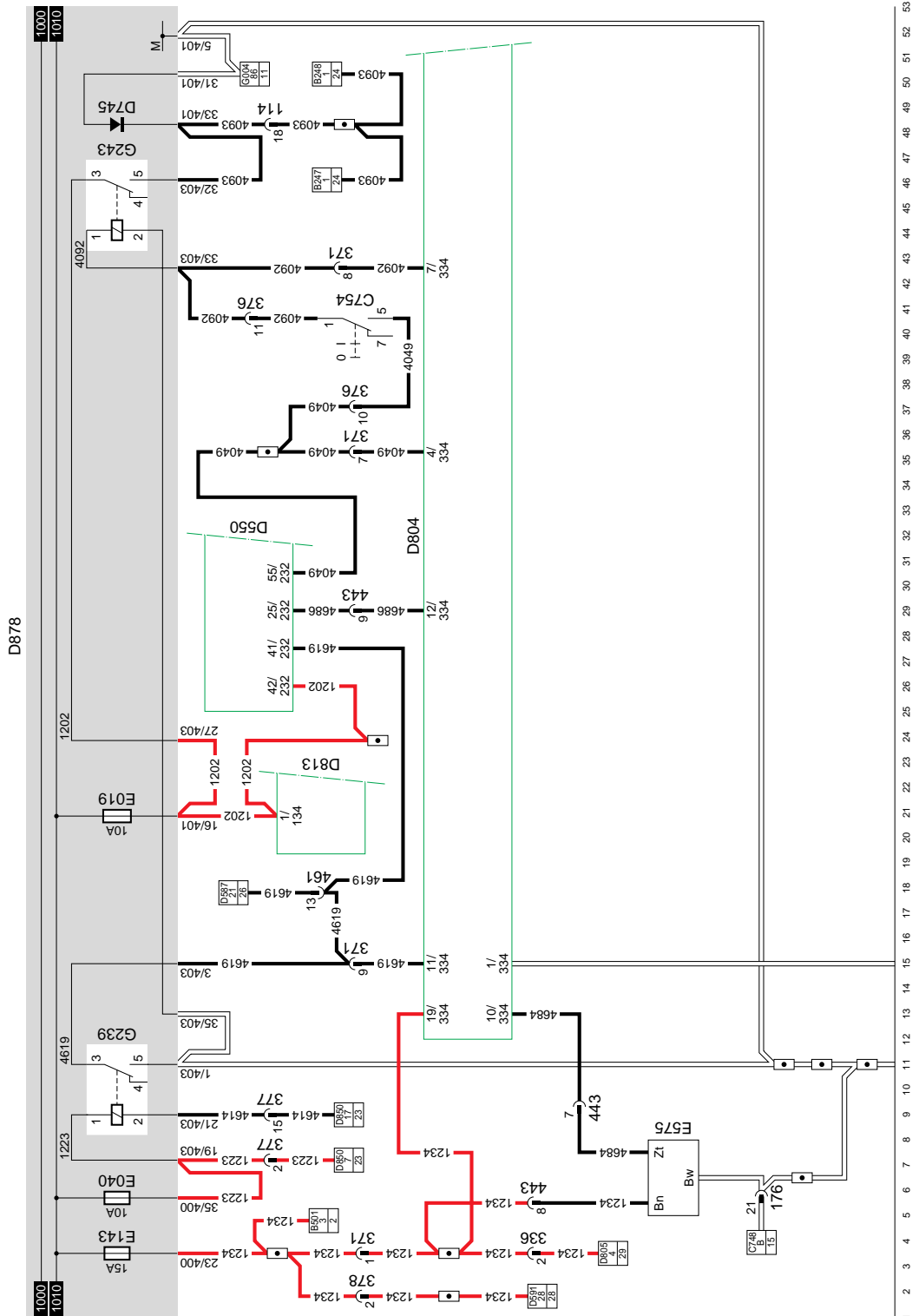
11

26

1316630/06-12

EL000246

Baureihe **95XF**Änderungen in der elektrischen Anlage ab
Fahrgestellnummer 0E459335**30. DCI****VARIANTEN****Lage**70 Dies hängt vom
Geschwindigkeitsbegrenzertyp ab.**FÜR WEITERE EINZELHEITEN WIRD AUF
DAS SYSTEMBUCH VERWIESEN**

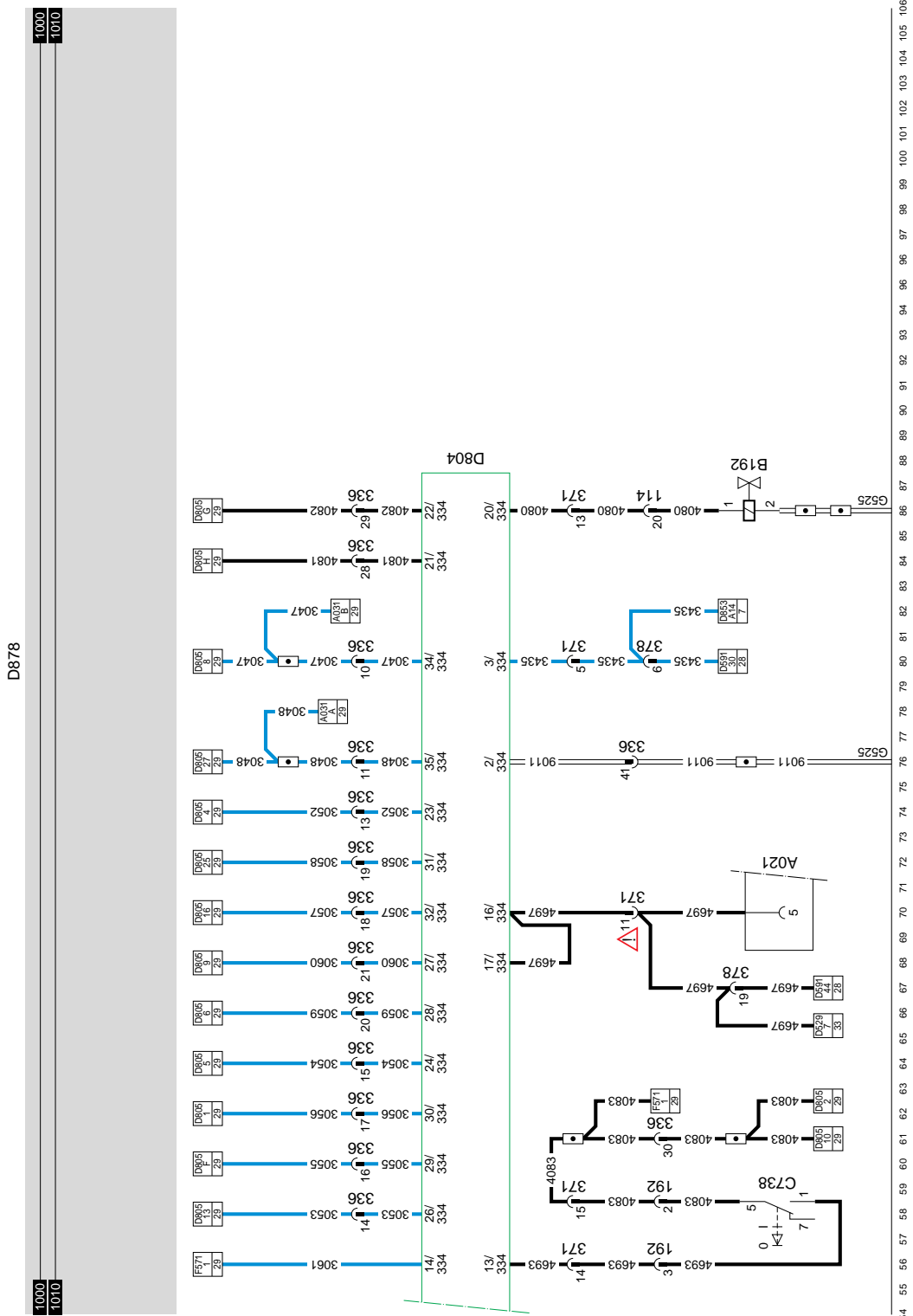


11

30

1316630/06-12

EL000249



30

1316630/06-12

EL000250

11

Änderungen in der elektrischen Anlage ab
Fahrgestellnummer 0E459335

Baureihe **95XF**

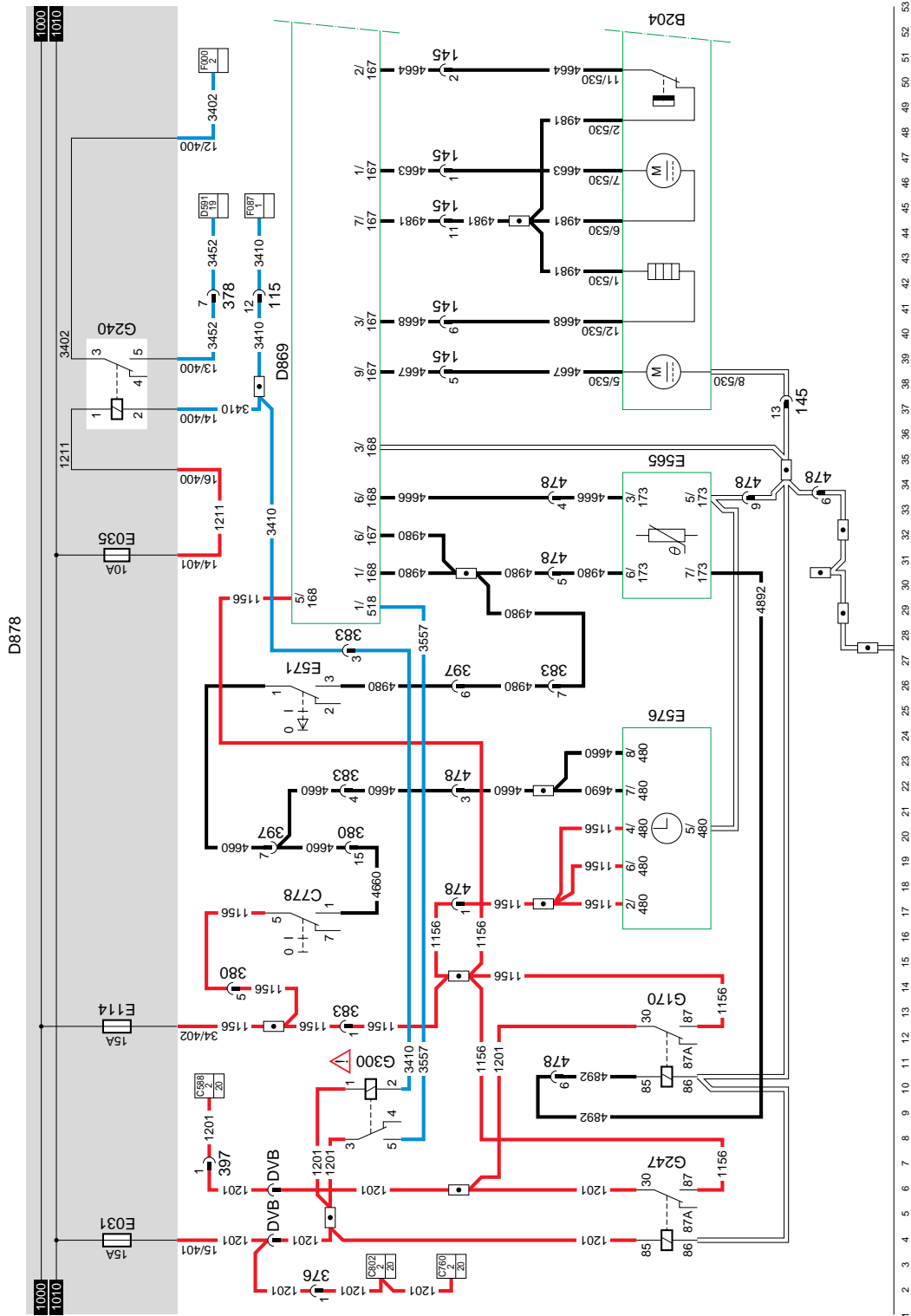
41. STANDHEIZUNG WEBASTO THERMO 90

VARIANTEN

Lage

78 Leiter 4009 wird nur eingesetzt, wenn
 es sich um einen VF-Motor handelt.

**FÜR WEITERE EINZELHEITEN WIRD AUF
DAS SYSTEMBUCH VERWIESEN**

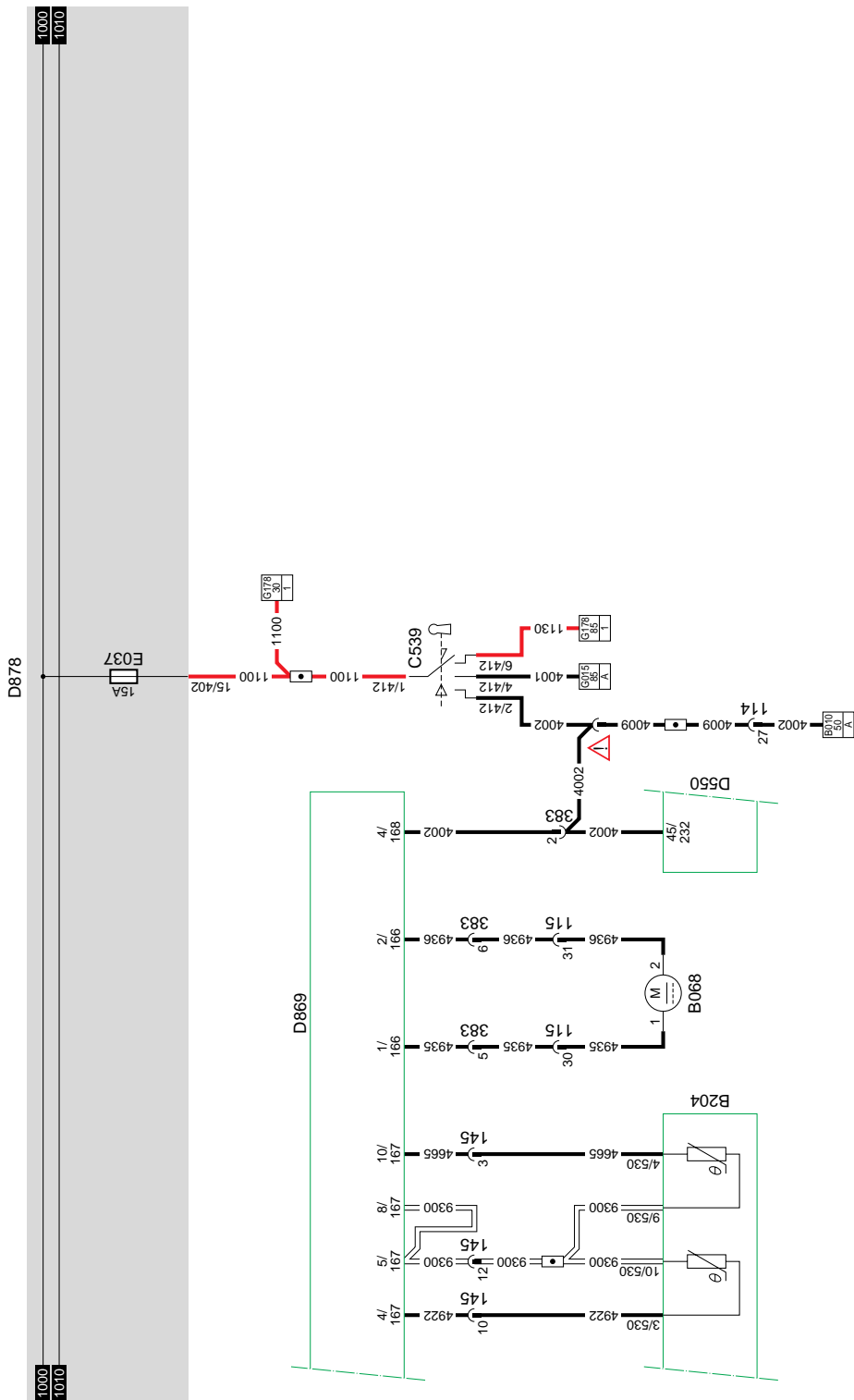


41

1316630/06-12

EL000243

11



54 55 56 57 58 59 60 61 62 63 64 65 66 67 68 69 70 71 72 73 74 75 76 77 78 79 80 81 82 83 84 85 86 87 88 89 90 91 92 83 94 96 96 97 98 99 100 101 102 103 104 105 106

11

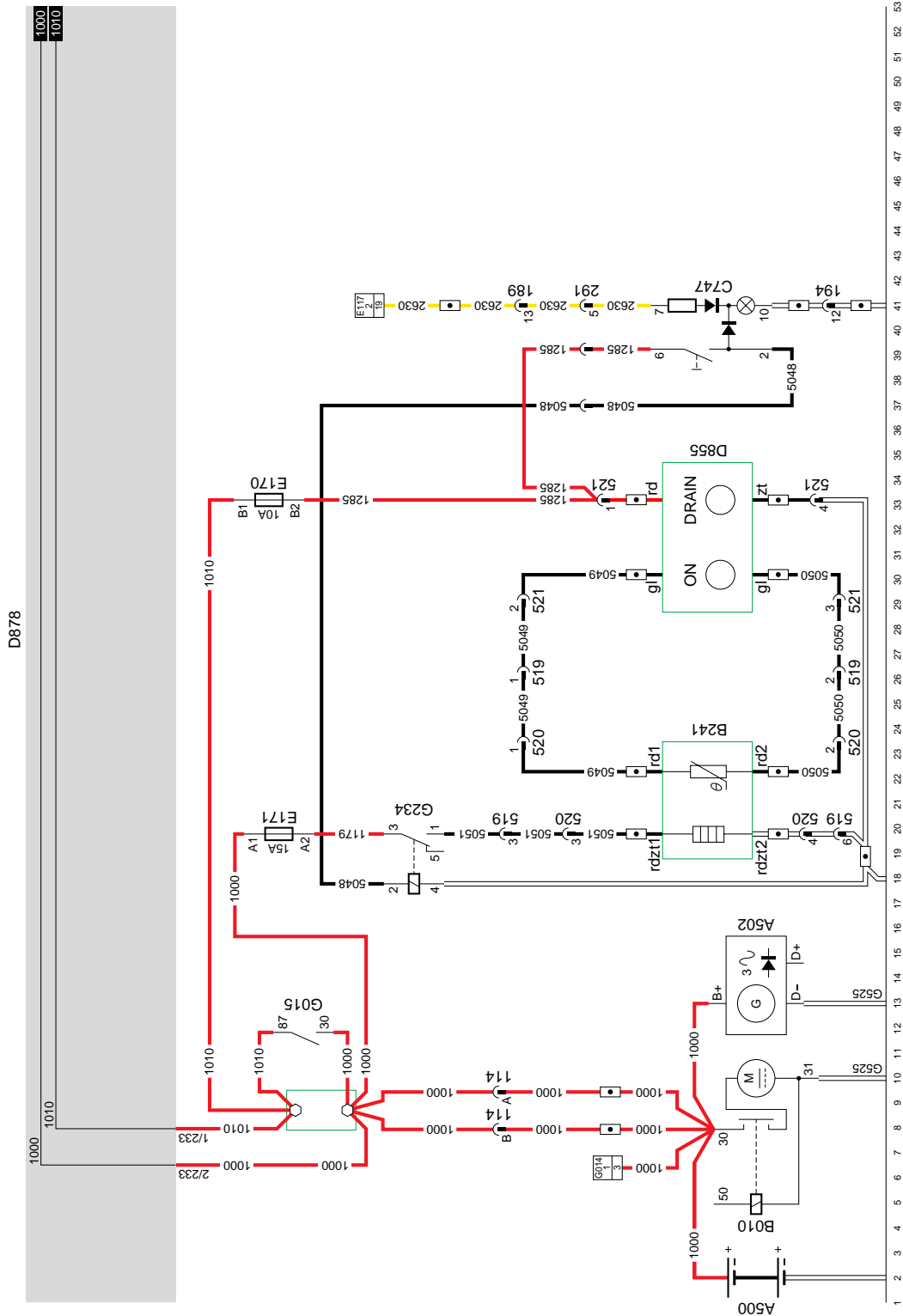
41

1316630/06-12

EL000244

44. KRAFTSTOFFFILTER/WASSERABSCHIEDER

Wenn das Fahrzeug in die Stellung "Kontakt" gebracht wird, so liegt über Leiter 1010 und Sicherung E170 Spannung am Anschluß 1 des elektronischen Steuergeräts (D855) und am Schalter für Kraftstofffilter/Wasserabscheider (C747) an. Bei Betätigung dieses Schalters wird Relais G234 über Leiter 5048 erregt. Jetzt wird die Spannung über Leiter 1000, Sicherung E171, Leiter 1179, die Kontakte 3 und 1 von Relais G234 und Leiter 5051 an Anschlußpunkt rdzt1 des Sensors Heizelement Kraftstofffilter/Wasserabscheider (B241) angelegt. Ist das Heizelement mit Schalter C747 eingeschaltet, leuchtet die LED "ON" im elektronischen Steuergerät D855 auf. Stellt der Sensor im Kraftstofffilter/Wasserabscheiderteil das Vorhandensein von Wasser fest, wird über die Leiter 5049 und 5050 die LED "DRAIN" im elektronischen Steuergerät (D855) aktiviert.



44

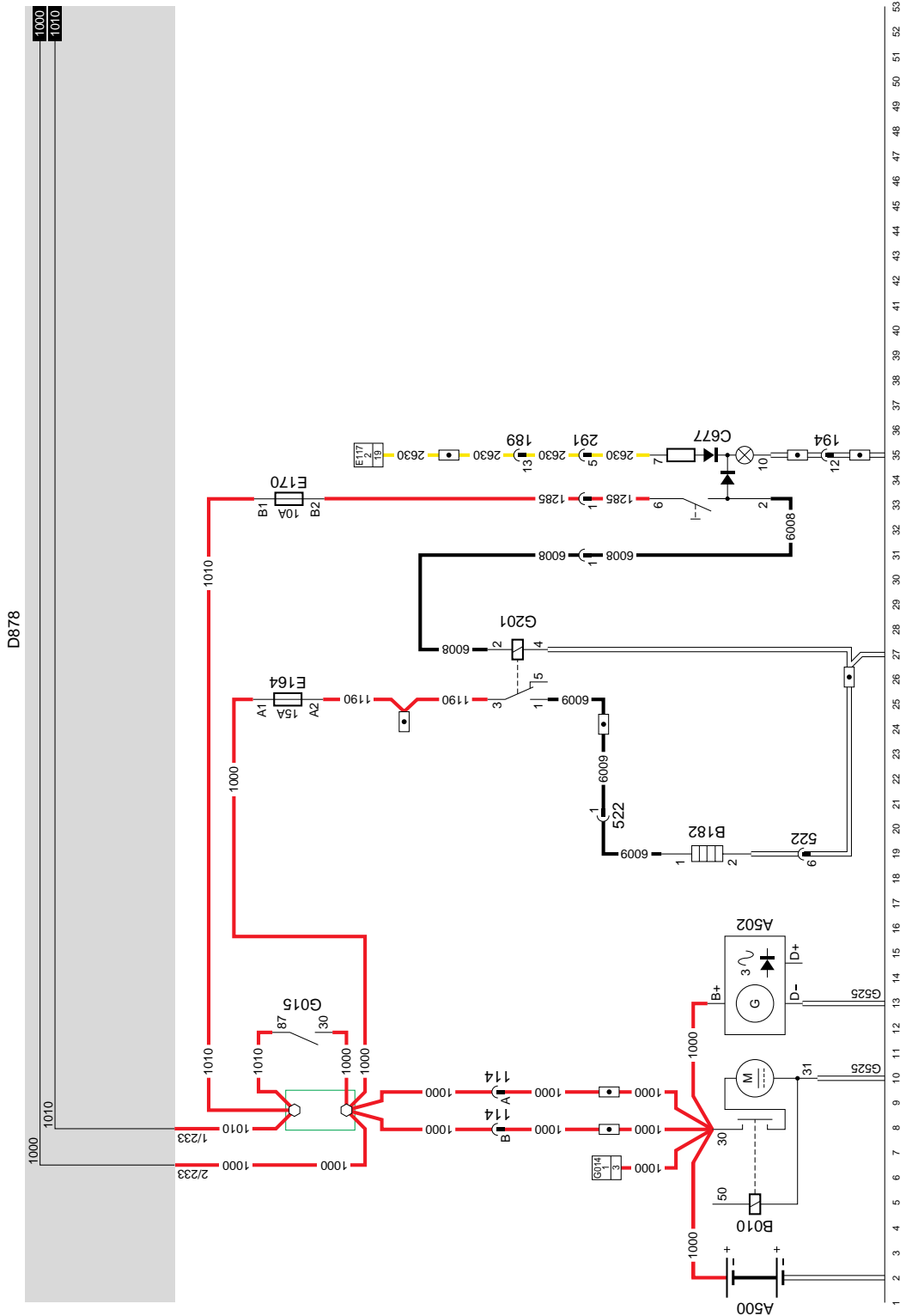
1316630/06-12

EL000247

11

45. KRAFTSTOFF-HEIZLEITUNG

Wenn das Fahrzeug in die Stellung Kontakt gebracht wird, so liegt über Leiter 1010 und Sicherung E170 eine Spannung am Anschlußpunkt 6 des Schalters Kraftstoffheizung (C677) an. Bei Betätigung dieses Schalters wird die Spannung über Leiter 6008 an Anschlußpunkt 2 von Relais G201 angelegt. Dieses Relais wird erregt. Jetzt wird die Spannung über Leiter 1000, Sicherung E164, Leiter 1190, die Kontakte 3 und 1 von Relais G201 und Leiter 6009 an Anschlußpunkt 1 des Kraftstoffheizleitungselements (B182) gelegt.



11

45

1316630/06-12

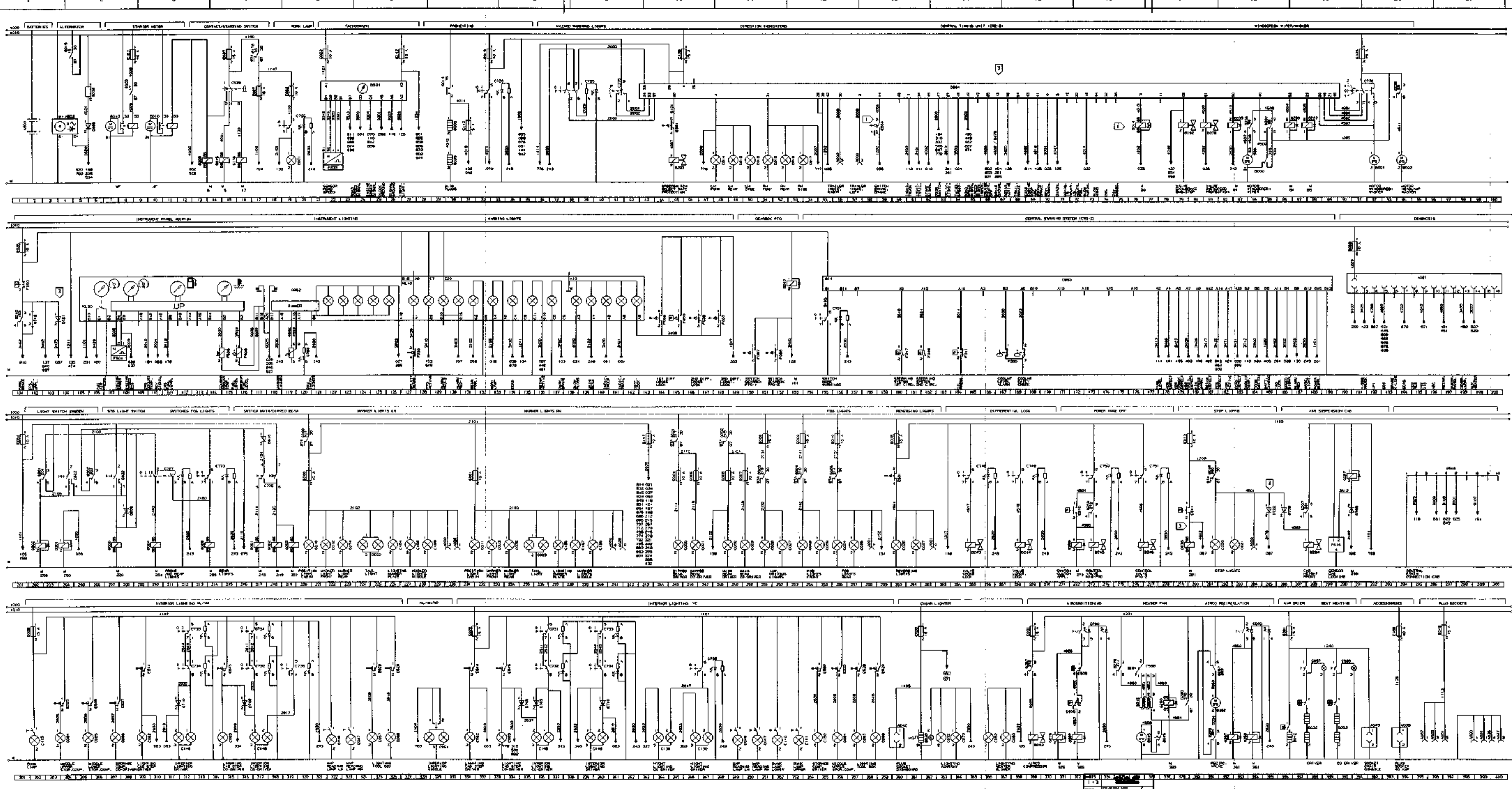
EL000248

3. ÄNDERUNGEN IN DER ELEKTRISCHEN ANLAGE AB FAHRGESTELLNUMMER 0E473500

3.1 ÜBERSICHT DER ÄNDERUNGEN IN DER ELEKTRISCHEN ANLAGE

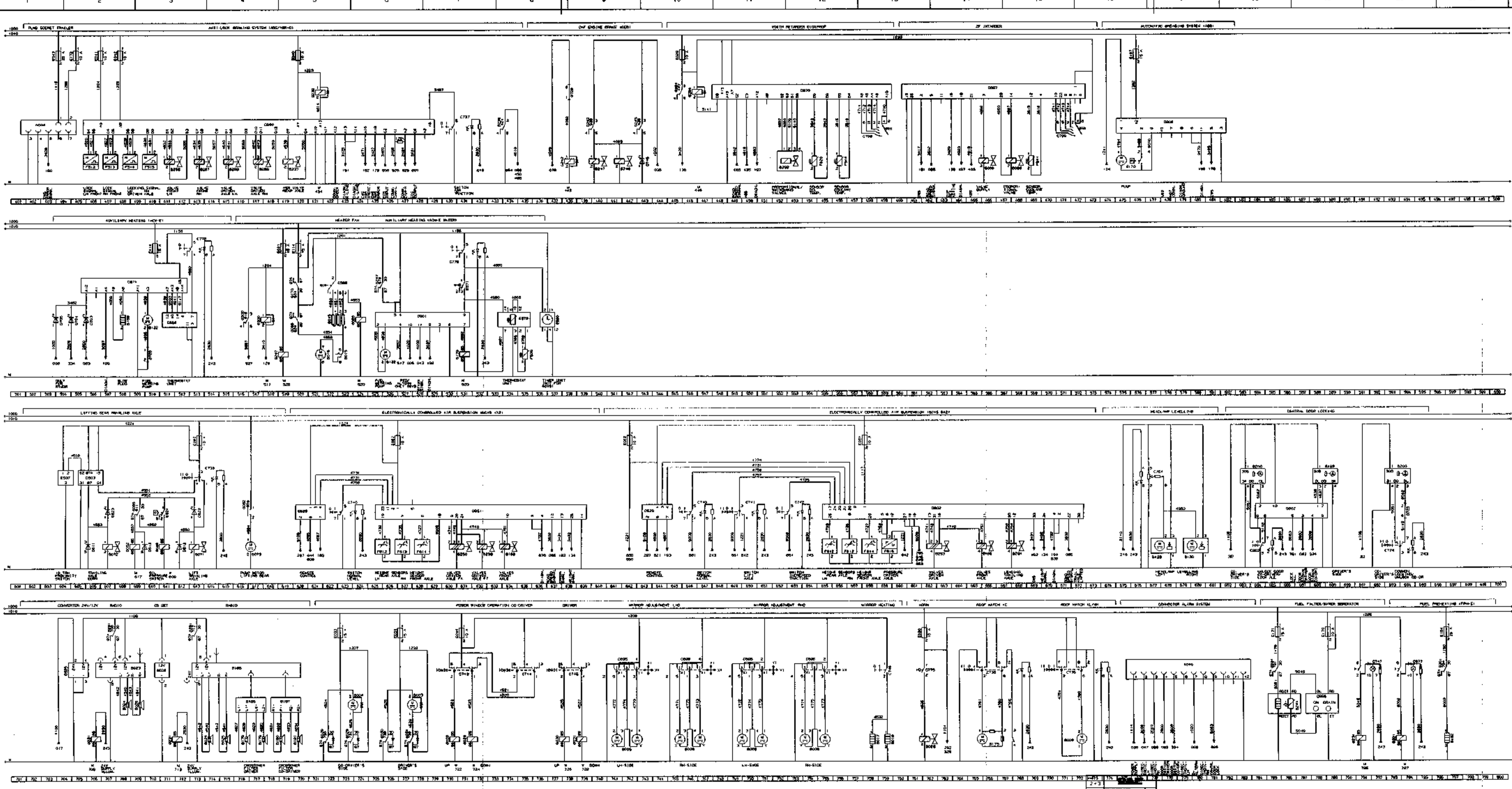
Modifikation/Fahrgestellnummern

Elektrische Anlage	Ab Fahrgestellnummer	Modifikation	Siehe Detail-Stromlaufplannummer
Spannung vor und nach dem Kontakt	0E473500	Steckverbinderänderung auf Leiterplatte für Leiter 1000 und 1010	A
CTE	0E473500	CTE-2 (D550) wurde in CTE-3 (D884) geändert	5
Klimaanlage	0E473500	Relais Klimaanlage (G279) nicht mehr mit den Schaltern E508 und E509 in Serie geschaltet	20
Startkreis	0E477514	Anlaßsperrrelais (G303) entfernt, jetzt mechanische Anlaßsperre in Zündschloß angewandt	1
Schaltgassensicherung Getriebe	0E473500	Aktivierung Schaltgassen-Sicherung geändert, wird jetzt über CTE-3 angesteuert	13
E-Gas 3	0E473500	Sicherung E-Gas (E197) hinzugefügt	28
HGS-Ölstand	0E475536	Schalter Ölstand (F076) entfernt	7
Suchbeleuchtung	0E481530	LED-Beleuchtung für Schalter Klimaanlage (C760) und Schalter Umwälzung (C802) hinzugefügt	19
Türverriegelung	0E481530	Sicherung E182 in Sicherung E026 geändert Leitermarkierung 1181 in 1105 geändert	36
Klimaanlage	0E481530	LED-Beleuchtung für Schalter Klimaanlage (C760) und Schalter Umwälzung (C802) hinzugefügt	20
CWS-2	0E493304	Schalter Luftfilter (F016) entfernt	7
UPEC	Je nachdem, ob Fahrzeug mit UPEC ausgeführt ist	UPEC-System hinzugefügt	47
ABS /ASR	Je nachdem, ob Fahrzeug mit UPEC ausgeführt ist	Leiter 3484 und 3485 in Verbindung mit UPEC-System hinzugefügt	23
Steckdosen FT	Je nachdem, ob Fahrzeug mit UPEC ausgeführt ist	Diverse Änderungen in Anschlüssen in Verbindung mit geänderten und neuen Systemen Steckverbinder A046 in Verbindung mit UPEC-System hinzugefügt	42
Steckdosen FA	Je nachdem, ob Fahrzeug mit UPEC ausgeführt ist	Diverse Änderungen in Anschlüssen in Verbindung mit geänderten und neuen Systemen Steckverbinder A046 in Verbindung mit UPEC-System hinzugefügt	43
Standheizung	0E502734	Webasto Thermo 90 durch Eberspächer Hydronic 10 ersetzt	46

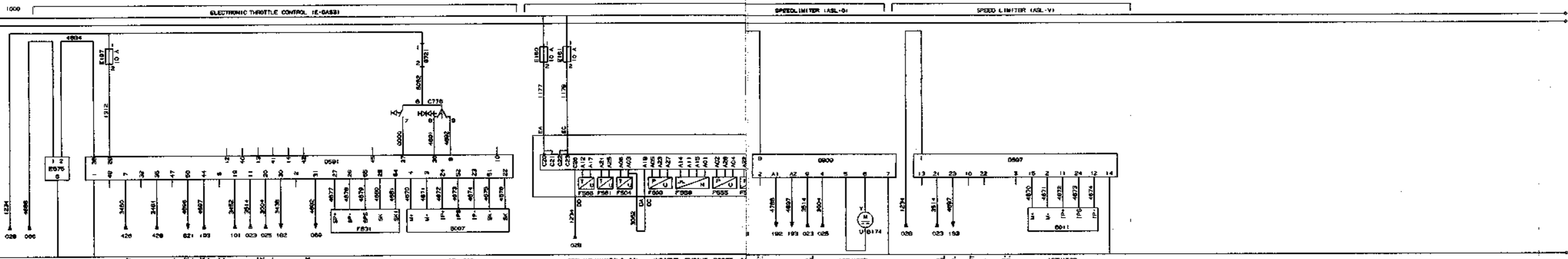


OPERATING NOTE
 IF FUNCTIONAL QUANTITY MOTOR ON INSTRUMENT W/OUT VPEE TO PASSING FOR VPEE.

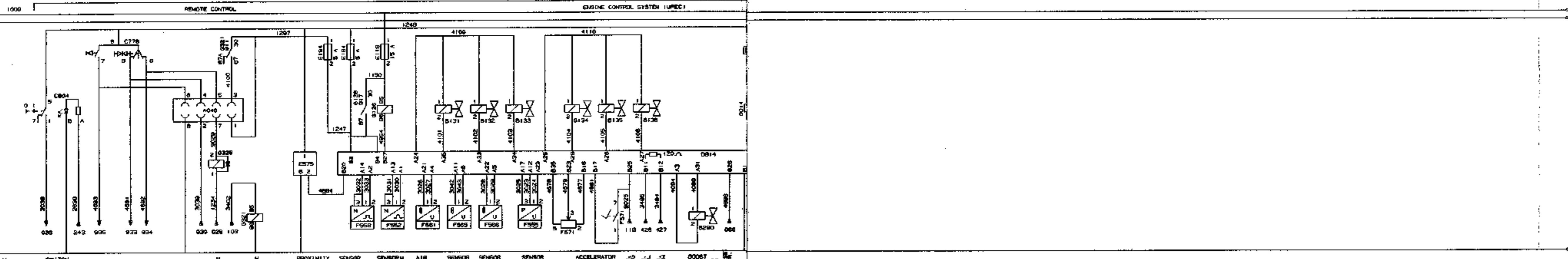
OPERATING NOTE
 IF VPEE WIRE AND OF PIN 13 OF THE CTU DIODE 0721, 0722 AND WIRE 3475 ARE NOT CONNECTED.



1316630/13-23
2v3



801 802 803 804 805 806 807 808 809 810 811 812 813 814 815 816 817 818 819 820 821 822 823 824 825 826 827 828 829 830 831 832 833 834 835 836 837 838 839 840 841 842 843 844 845 846 847 848 849 850 851 852 853 854 855 856 857 858 859 860 861 862 863 864 865 866 867 868 869 870 871 872 873 874 875 876 877 878 879 880 881 882 883 884 885 886 887 888 889 890 891 892 893 894 895 896 897 898 899 900



901 902 903 904 905 906 907 908 909 910 911 912 913 914 915 916 917 918 919 920 921 922 923 924 925 926 927 928 929 930 931 932 933 934 935 936 937 938 939 940 941 942 943 944 945 946 947 948 949 950 951 952 953 954 955 956 957 958 959 960 961 962 963 964 965 966 967 968 969 970 971 972 973 974 975 976 977 978 979 980 981 982 983 984 985 986 987 988 989 990 991 992 993 994 995 996 997 998 999 1000

1001 1002 1003 1004 1005 1006 1007 1008 1009 1010 1011 1012 1013 1014 1015 1016 1017 1018 1019 1020 1021 1022 1023 1024 1025 1026 1027 1028 1029 1030 1031 1032 1033 1034 1035 1036 1037 1038 1039 1040 1041 1042 1043 1044 1045 1046 1047 1048 1049 1050 1051 1052 1053 1054 1055 1056 1057 1058 1059 1060 1061 1062 1063 1064 1065 1066 1067 1068 1069 1070 1071 1072 1073 1074 1075 1076 1077 1078 1079 1080 1081 1082 1083 1084 1085 1086 1087 1088 1089 1090 1091 1092 1093 1094 1095 1096 1097 1098 1099 1100

1101 1102 1103 1104 1105 1106 1107 1108 1109 1110 1111 1112 1113 1114 1115 1116 1117 1118 1119 1120 1121 1122 1123 1124 1125 1126 1127 1128 1129 1130 1131 1132 1133 1134 1135 1136 1137 1138 1139 1140 1141 1142 1143 1144 1145 1146 1147 1148 1149 1150 1151 1152 1153 1154 1155 1156 1157 1158 1159 1160 1161 1162 1163 1164 1165 1166 1167 1168 1169 1170 1171 1172 1173 1174 1175 1176 1177 1178 1179 1180 1181 1182 1183 1184 1185 1186 1187 1188 1189 1190 1191 1192 1193 1194 1195 1196 1197 1198 1199 1200

OPMERKING/note
 INDIEN GEEN OPBOUW APPLICATIE if no body builders application
 ADEER 1234 HET PIN 815 VAN connect wire 1234 directly to
 UNIT 0814 VERBINDEN. pin 815 of unit 0814.

1316630/13-23
 3v3

3.3 ÜBERSICHT DER GRUNKODENUMMERN DES STROMLAUFPLANS 1316630/13-23

Spalte 1 : Grundkodennummer
Spalte 2 : Beschreibung
Spalte 3 : Nummer auf dem Suchbalken
des Stromlaufplans
1316630/13-23

Spalte 1	Spalte 2	Spalte 3
A000	Steckdose Anhänger/Auflieger (7polig)	56/57/230/241/284/399
A001	Steckdose Nebelschlußleuchte/Rückfahrcheinwerfer (7polig)	258/262/397/399
A004	Steckdose ABS FA (7polig)	404
A007	Steckdose 24V, 2polig	395
A021	Diagnosesteckdose (16polig)	191
A026	Umrißleuchte Aufbau (4polig)	230/241/396/400
A027	Steckdose für Nebenverbraucher (4polig)	400
A031	Steckdose Diagnose, 2polig, SAE CUMMINS	849/850
A038	Steckdose Nebenverbraucher, 2polig, 40A	394
A040	Steckdose Alarmanlage	776
A042	Steckdose Armaturenbrett (2polig)	360
A043	Steckdose Sitzkonsole Fahrerseite (2polig)	392
A046	Steckverbinder für die Aufbaubefestigungsstelle zum Anschließen des Fernbedienungsgeräts	908
A500	Batterien 2x	2
A502	Generator integrierter Spannungsregler	4
B000	Motor Scheibenwischer	84
B001	Motor Scheibenwascherpumpe	92
B002	Motor Scheinwerferwascherpumpe	94
B003	Motor elektrischer Scheibenheber Fahrerseite	728
B004	Motor elektrischer Scheibenheber Beifahrerseite	724
B005	Motor Spiegelverstellung, links	741/750
B006	Motor Spiegelverstellung, rechts	745/754
B007	Stellmotor Geschwindigkeit/Drehzahl, E-Gas	818
B009	Motor Dachluke	772
B010	Anlasser	8/11
B011	Motor Geschwindigkeitsbegrenzer	878
B015	Heizgebläse, 4 Geschwindigkeiten	376/378/521/522/523
B017	Spiegelheizung Fahrerseite	758
B018	Spiegelheizung Beifahrerseite	759
B023	Radio	707
B024	Lautsprecher, links	708/714
B025	Lautsprecher, rechts	709/715
B026	CB-Funk	711
B028	Druckluftlupe	762
B030	Zigarettenanzünder Fahrerseite	362
B032	Sitzheizung Fahrerseite	388
B033	Sitzheizung Beifahrerseite	390
B036	Widerstand D+ Generator	6
B038	Glühwendel	30/947
B039	Glühwendel	30/947
B040	Glühwendel	948
B041	Glühwendel	948

Änderungen in der elektrischen Anlage ab
Fahrgestellnummer 0E473500

Baureihe **95XF**

Spalte 1	Spalte 2	Spalte 3
B042	Elementheizung Lufttrockner	386
B043	Kompressor der Klimaanlage	369
B071	Ventil Heben Hebevorrichtung	613
B072	Ventil Senken Hebevorrichtung	607
B073	Pumpe von Motor Hebevorrichtung	617
B079	Ventil Einfach-H-Sicherung	81
B088	Ventil Intarder proportional	468
B089	Ventil Intarder Druckluftvorrat	466
B122	Kraftstoff-Dosierpumpe Standheizung, Eberspächer	510/526
B129	Motor Scheinwerferhöhenverstellung, links	678
B130	Motor Scheinwerferhöhenverstellung, rechts	680
B131	Magnetventil Pumpeneinheit/Pumpendüsen Zylinder 1	919
B132	Magnetventil Pumpeneinheit/Pumpendüsen Zylinder 2	921
B133	Magnetventil Pumpeneinheit/Pumpendüsen Zylinder 3	922
B134	Magnetventil Pumpeneinheit/Pumpendüsen Zylinder 4	925
B135	Magnetventil Pumpeneinheit/Pumpendüsen Zylinder 5	926
B136	Magnetventil Pumpeneinheit/Pumpendüsen Zylinder 6	928
B166	Ventil ECAS Vorderachse	634/665
B168	Glühwendel Standheizung D1LC	508
B170	Pumpe der Zentralschmierung mit Druckschalter	475
B174	Motor Geschwindigkeitsbegrenzer	871
B175	Motor Dachluke Super-Space-Cab	766
B178	Lautsprecher, links	716
B179	Lautsprecher, links	718
B180	Lautsprecher, rechts	719
B181	Lautsprecher, rechts	720
B182	Kraftstoffheizung	797
B185	Radio	713
B186	Filter Lautsprecher, Fahrerseite	717
B187	Filter Lautsprecher, Beifahrerseite	719
B192	Motorbremsventil	79/851/934
B199	Türzentralverriegelung Fahrerseite	688
B200	Motor Türzentralverriegelung Beifahrerseite F249 XH/XC	683/693
B237	Ventil ASR	419
B238	Ventil ECAS Antriebsachse, links/rechts, Druckluftvorrat (FT)	632
B241	Sensor Heizelement Kraftstofffilter/ Wasserabscheider	785
B243	Ventil Betätigung Quersperr-Achsgetriebe	265
B244	Ventil Betätigung Längssperr-Achsgetriebe	268
B245	Ventil Betätigung Nebenantrieb	273
B246	Ventil Betätigung Nebenantrieb	277
B247	Motorbremsventil (DEB)	440
B248	Motorbremsventil (DEB)	441
B250	Ventil ECAS Antriebsachse, links/rechts, Druckluftvorrat (FA)	630
B252	Umwälzventil	381
B253	Ventil ECAS Antriebsachse, links/rechts, Druckluftvorrat	662
B254	Ventil ECAS Nachlauf-/Vorlaufachse heben/senken	667
B256	Ventil ABS, vorn links	411
B257	Ventil ABS, vorn rechts	413
B258	Ventil ABS, hinten links	415
B259	Ventil ABS, hinten rechts	417
B290	Elektropneumatisches Ladedruckventil	930
B293	Ventil Schaltgassensicherung Getriebe	45

Spalte 1	Spalte 2	Spalte 3
B294	Ventil Fahrerhausfederung ausschalten, Höhenregelung Fahrerhaus-Vorderseite	288
B298	Ventil Fahrerhausfederung ausschalten, Höhenregelung Fahrerhaus-Rückseite	452
B501	Kompaktfahrtschreiber	22
C000	Abblendlicht, links	245
C001	Abblendlicht, rechts	246
C002	Fernlicht, links	249
C003	Fernlicht, rechts	250
C006	Weitstrahler, links	251
C007	Weitstrahler, rechts	252
C008	Nebelscheinwerfer links	254
C009	Nebelscheinwerfer rechts	255
C010	Umrißleuchte Scheinwerfer, links	220
C011	Umrißleuchte Scheinwerfer, rechts	232
C012	Umrißleuchte vorn links	222
C013	Umrißleuchte vorn rechts	233
C014	Fahrtrichtungsanzeiger vorn links	48
C015	Fahrtrichtungsanzeiger vorn rechts	51
C16	Fahrtrichtungsanzeiger seitlich links	50
C17	Fahrtrichtungsanzeiger seitlich rechts	54
C18	Fahrtrichtungsanzeiger hinten links	49
C19	Fahrtrichtungsanzeiger hinten rechts	52
C020	Bremsleuchte, links	281
C021	Bremsleuchte, rechts	283
C022	Schlußleuchte, links	225
C023	Schlußleuchte, rechts	236
C024	Nebelschlußleuchte links	256
C025	Nebelschlußleuchte rechts	257
C026	Rückfahrcheinwerfer, links	260
C027	Rückfahrcheinwerfer, rechts	261
C046	Kartenleselampe Fahrerseite	322/349
C047	Kartenleselampe Beifahrerseite	323/351
C052	Beleuchtung Heizgebläse, links	366
C053	Beleuchtung Heizgebläse, rechts	367
C062	Einstiegsbeleuchtung Fahrerseite	309/331
C063	Einstiegsbeleuchtung Beifahrerseite	315/333
C064	Beleuchtung Stauraum oben in der Mitte	304/356
C065	Beleuchtung Stauraum unten in der Mitte	305
C066	Beleuchtung Stauraum, rechts	307
C067	Beleuchtung Werkzeugfach, links	325/357
C068	Beleuchtung Werkzeugfach, rechts	326/358
C071	Arbeitsscheinwerfer	19
C072	Beleuchtung Ascher, links	363
C073	Beleuchtung Ascher, rechts	364
C074	Umrißleuchte hinten links	223
C075	Umrißleuchte hinten links	234
C110	Schlafliegen-Leseleuchte mit Schalter unten	352
C111	Schlafliegen-Leseleuchte mit Schalter oben	353
C115	Schlafliegen-Leseleuchte mit Schalter	302
C130	Nachtbeleuchtung Innenraum rot Fahrerseite	346
C139	Nachtbeleuchtung Innenraum rot Beifahrerseite	344

Änderungen in der elektrischen Anlage ab
Fahrgestellnummer 0E473500

Baureihe **95XF**

Spalte 1	Spalte 2	Spalte 3
C148	Innenbeleuchtung Fahrerseite 2 x 21W	317/336
C149	Innenbeleuchtung Beifahrerseite 2 x 21W	312/339
C150	Beleuchtung Stauraum, links	355
C151	Innenbeleuchtung mit Schalter in der Mitte	329
C154	Schlußleuchte links, Nummernschild (Sattelschlepper)	226
C155	Schlußleuchte rechts, Nummernschild (Sattelschlepper)	237
C156	1. Umrißleuchte links (Sattelschlepper)	227
C157	1. Umrißleuchte rechts (Sattelschlepper)	238
C158	2. Umrißleuchte links (Sattelschlepper)	228
C159	2. Umrißleuchte rechts (Sattelschlepper)	240
C539	Schalter Nebenverbraucher Kontakt Anlassen	15
C588	Schalter Heizgebläse, 4 Geschwindigkeiten	377/522
C622	Beleuchtungsschalter	204/207
C677	Schalter Kraftstoffheizung	794
C695	Schalter Spiegelverstellung Fahrerseite	743/751
C696	Schalter Spiegelverstellung Beifahrerseite	747/755
C697	Schalter Sitzheizung Fahrerseite	388
C698	Schalter Sitzheizung Beifahrerseite	390
C725	Schalter Arbeitsscheinwerfer	19
C726	Schalter Glühen	32
C727	Schalter Nebelschlußleuchte	210
C731	Schalter Innenbeleuchtung Dachkonsole (Schlafliiegenbetätigung) Beifahrerseite F249 XC	317/337
C732	Schalter Innenbeleuchtung Dachkonsole Beifahrerseite F249 XC	317/337
C733	Schalter Innenbeleuchtung Dachkonsole (Schlafliiegenbetätigung) Fahrerseite F249 XC	312/340
C734	Schalter Innenbeleuchtung Dachkonsole Fahrerseite F249 XC	312/340
C735	Schalter Nachtbeleuchtung Innenraum FG249 XC	319/347
C736	Schalter Dachluke F249 XL/XH/XC	766/771
C737	Traktionsschalter ASR	430
C738	Schalter Ausschaltung Geschwindigkeitsregelung	861
C739	Schalter Hebevorrichtung	613
C740	Schalter ECAS normales Niveau	623/646
C741	Schalter ECAS Achse heben	649
C742	Schalter Anfahrhilfe	653
C743	Schalter elektrischer Scheibenheber Beifahrerseite (Tür Fahrerseite)	730
C744	Schalter elektrischer Scheibenheber Beifahrerseite (Tür Beifahrerseite)	735
C745	Schalter elektrischer Scheibenheber Fahrerseite (Tür Fahrerseite)	738
C746	Schalter für Spiegelheizung	759
C747	Schalter Betätigung Kraftstofffilter/ Wasserabscheider	791
C748	Schalter Betätigung Quersperr-Achsgetriebe	265
C749	Schalter Betätigung Längssperr-Achsgetriebe	268
C750	Schalter Betätigung Nebenantrieb	273
C751	Schalter Betätigung Nebenantrieb	277
C754	Schalter Motorbremse VF-Motor	859
C760	Schalter Klimaanlage	372
C761	Schalter CWS, mehr Warnungen	155
C763	Potentiometer Abblenden Instrumentenbeleuchtung	119

Spalte 1	Spalte 2	Spalte 3
C764	Potentiometer Scheinwerferhöhenverstellung	676
C765	Schalter Warnleuchten (mit LED-Orientierungsbeleuchtung)	38
C773	Schalter Nebelschlußleuchte	214
C774	Schalter Türzentralverriegelung	693
C775	Schalter Blinker/Fernlicht/Abblendlicht/Signalhorn	41/217/762
C776	Kombischalter	91/818/839/905
C778	Schalter Standheizung	513/531
C799	Schalter Retarder	458/471
C802	Schalter Umwälzung	383
C803	Schalter Türzentralverriegelung	684
C804	Schalter für die flexible Fahrzeuggeschwindigkeitsbegrenzung	902
D503	Elektronisches Steuergerät der Hebevorrichtung	605
D525	Elektronisches Steuergerät des 24/12V-Wandlers	705
D529	Elektronisches Steuergerät der ECAS-Fernbedienung	621/644
D587	Elektronisches Steuergerät des ZF-Intarders	472
D591	Elektronisches Steuergerät von E-Gas-3	804
D597	Elektronisches Steuergerät des Geschwindigkeitsbegrenzers ASL-V	873
D609	Diode Lichtschalter	208
D610	Diode Fernlicht/Abblendlicht	217
D611	Diode Hebevorrichtung Dämpfung Ventil Senken	606
D612	Diode Hebevorrichtung Dämpfung Ventil Heben	612
D613	Diode Hebevorrichtung Dämpfung Relais Pumpe	610
D622	Diode Hebevorrichtung Sperren Heben	613
D623	Diode Hebevorrichtung Sperren Senken	607
D668	Diode Generatorschutz (D+)	6
D703	Diode Ausschalten Standheizung/Türkontakt Fahrerseite	506
D704	Diode Ausschalten Standheizung/Türkontakt Beifahrerseite	505
D705	Diode Ausschalten Standheizung, laufender Motor	504
D708	Diode Innenbeleuchtung, Verhinderung Rückspeisung zu Einstieg Beifahrerseite 316/335	
D709	Diode Innenbeleuchtung, Verhinderung Rückspeisung zum Schalter Beifahrerseite	336
D710	Diode Innenbeleuchtung, Verhinderung Rückspeisung zum Schalter Fahrerseite	312/340
D721	Diode Feststellbremse, Verhinderung Rückspeisung	104
D745	Diode Motorbremsventile (DEB)	443
D758	Diode Verhinderung Rückspeisung zur CWS	291
D759	Diode Verhinderung Rückspeisung zu Bremsleuchten	286
D802	Elektronisches Steuergerät von ECAS-2	655
D804	Elektronisches Steuergerät der DAF-Cummins-Schnittstelle	861
D805	Elektronisches Steuergerät CUMMINS SELECT	824
D806	Elektronisches Steuergerät der Zentralschmierung	475
D809	Elektronisches Steuergerät des Geschwindigkeitsbegrenzers ASL-G	866
D814	Elektronisches Steuergerät von ECS	915
D850	Elektronisches Steuergerät der ABS/ASR Typ D	407
D851	Elektronisches Steuergerät von ECAS-2 (4x2)	626
D852	Instrumententafel DIP-3	105
D853	Elektronisches Steuergerät CWS-2	155
D855	Elektronisches Steuergerät Wasserabscheider	788
D862	Elektronisches Steuergerät Türzentralverriegelung	684
D870	Elektronisches Steuergerät Voith-Retarder 133-2	448
D722	Diode Bremsleuchten, Verhinderung Rückspeisung	285

Änderungen in der elektrischen Anlage ab
Fahrgestellnummer 0E473500

Baureihe **95XF**

Spalte 1	Spalte 2	Spalte 3
D871	Elektronisches Steuergerät der Standheizung D3LC	512
D884	Elektronisches Steuergerät CTE-3	43
D901	Elektronisches Steuergerät Standheizung Eberspächer Hydronic 10	526
E000	Sicherung Umrißleuchte hinten links	220
E001	Sicherung Umrißleuchte hinten rechts	232
E004	Sicherung Abblendlicht, Fahrerseite	245
E005	Sicherung Abblendlicht-Anzeigeleuchte Beifahrerseite	246
E006	Sicherung Fernlicht Fahrerseite	249
E007	Sicherung Fernlicht-Anzeigeleuchte Beifahrerseite	250
E008	Sicherung Weitstrahler	251
E009	Sicherung Nebelscheinwerfer	254
E010	Sicherung Nebelschlußleuchten	256
E013	Sicherung Bremsleuchten	280
E016	Sicherung Rückfahrscheinwerfer	260
E019	Sicherung Vorglühbetätigung/CTE/Blinker/Motorbremse	32
E023	Sicherung Kaltstartschalter/Fahrtschreiberuhr/ Programmschaltuhr Standheizung	22
E025	Sicherung Scheibenwischer-/Scheinwerferwaschermotor	91
E026	Sicherung Zigarettenzünder	362
E027	Sicherung Wandler 24/12 V	17
E028	Sicherung Innenbeleuchtung	302/332
E029	Sicherung Retarder/Motorbremse	446
E030	Sicherung Signalhorn	762
E031	Sicherung Heizgebläse ITC-Einheit	369/519
E033	Sicherung Scheibenhebermotor Beifahrerseite	723
E034	Sicherung Scheibenhebermotor Fahrerseite	727
E035	Sicherung Instrumente und Anzeigeleuchten	101
E037	Sicherung Kontaktschalter	15
E040	Sicherung ABS	420
E041	Sicherung ABS	407
E042	Sicherung ABS	408
E043	Sicherung ABS Anhänger/Auflieger	404
E044	Sicherung Spiegelheizung	731
E048	Sicherung Stromzufuhr Anhänger/Auflieger	397
E051	Sicherung ECAS-1	658
E052	Sicherung ECAS Fernbedienung Arbeitsscheinwerfer	19
E053	Sicherung ECAS Diagnosestecker (16polig)	191
E062	Sicherung Hebevorrichtung und ECAS	613/627/642
E084	Sicherung Beleuchtung	201
E091	Sicherung Hezelement Lufttrockner/ Kraftstoff-Schmutzabscheider	386
E108	Sicherung CTE-2/CTE-3	46
E112	Sicherung Anzeigeleuchte Glühen	31/949
E114	Sicherung Standheizung Eberspächer	510/520
E117	Sicherung Suchbeleuchtung	243
E118	Sicherung Relais UPEC-Stromversorgung	917
E143	Sicherung E-Gas Fahrtschreiber	27
E157	Sicherung Zentralschmierung	476
E160	Sicherung Cummins-Motor	824
E161	Sicherung Cummins-Motor	825
E164	Sicherung Kraftstoffheizung vor Kontakt	797
E167	Sicherung Weiterschaltrelais, Anlasser	9

Spalte 1	Spalte 2	Spalte 3
E168	Sicherung für Nebenverbraucher/Mikrowellengerät	394
E170	Sicherung Betätigung Kraftstofffilter/Wasserabscheider	789
E171	Sicherung Kraftstofffilter/Wasserabscheider	785
E172	Sicherung ABS Anhänger/Auflieger 10A	405
E184	Sicherung UPEC	915
E194	Sicherung Aufbaubefestigung UPEC	914
E197	Sicherung E-Gas	805
E501	Betätigungsschalter Rückfahrscheinwerfer	260
E507	Näherungsschalter Hebevorrichtung Achslastschutz (10 t)	604
E508	Temperaturschalter Klimaanlage-Kompressor	372
E509	Betätigungsschalter Klimaanlage hoher/niedriger Druck	372
E511	Betätigungsschalter Bremsleuchte	280
E514	Betätigungsschalter Einstieg Innenbeleuchtung Türkontaktschalter Fahrerseite	309/332
E515	Betätigungsschalter Einstieg Innenbeleuchtung Türkontaktschalter Beifahrerseite	315/334
E524	Betätigungsschalter Hebevorrichtung Endschalter Öldruck	611
E525	Betätigungsschalter Beleuchtung Stauraum oben in der Mitte	304/356
E526	Betätigungsschalter Beleuchtung Stauraum unten in der Mitte	306
E527	Betätigungsschalter Beleuchtung Stauraum, rechts	308
E528	Betätigungsschalter Beleuchtung Werkzeugfach, links	325/358
E529	Betätigungsschalter Beleuchtung Werkzeugfach, rechts	326/359
E550	Betätigungsschalter Temperatur Glühwendel	932
E560	Betätigungsschalter Beleuchtung Stauraum, links	355
E561	Betätigungsschalter Schaltgassensicherung, Getriebe	45
E564	Betätigungsschalter der Motorbremse	59/942
E566	Betätigungsschalter Thermostat Standheizung, Eberspächer (D1LC)	511
E570	Betätigungsschalter Kupplung/Nebenantrieb N/10	272
E571	Betätigungsschalter Standheizung Thermo 90	531
E575	Näherungsschalter der Kupplung	803/857/913
E579	Näherungsschalter Thermostat Standheizungsgebläse, Eberspächer	534
E580	Näherungsschalter Zeitschaltuhr Standheizungsgebläse, Eberspächer	536
F000	Prüfschalter Feststellbremse	101
F006	Prüfschalter Ausgleichsperre 1. Achsgetriebe	144
F007	Prüfschalter Ausgleichsperre 3. Achsgetriebe	148
F011	Prüfschalter Motoröldruck	164
F033	Prüfschalter Splitgruppensignalisierung	127
F038	Prüfschalter Ausgleichsperre 2. Achsgetriebe	147
F047	Prüfschalter Lenkung (1. Kreis)	160
F048	Prüfschalter Lenkung (2. Kreis)	162
F050	Prüfschalter Ausgleichsperre Druck (1. und 2. Achsgetriebe)	145
F087	Prüfschalter Getriebe-Nebenantrieb	150
F088	Prüfschalter Getriebe-Nebenantrieb	152
F501	Sensor Drehzahl	107
F509	Sensor Fahrerhaustemperatur Standheizung	535
F512	Sensor Blockiersignal ABS vorne links	406
F513	Sensor Blockiersignal ABS vorne rechts	407
F514	Sensor Blockiersignal ABS Antriebsachse, links	408
F515	Sensor Blockiersignal ABS Antriebsachse, rechts	410

Änderungen in der elektrischen Anlage ab
Fahrgestellnummer 0E473500

Baureihe **95XF**

Spalte 1	Spalte 2	Spalte 3
F531	Gaspedalsensor E-Gas	815
F533	1. Sensor Geschwindigkeit (4polig)	22
F535	Motorkühflüssigkeitstemperatursensor	115
F544	Sensor Motorkühflüssigkeitstemperatur Sekundärretarder	456/469
F552	Kurbelwinkelsensor	917
F555	Ladedrucksensor	923
F558	Nockenwellensensor	915
F561	Einlaßlufttemperatursensor	918
F565	Kraftstofftemperatursensor	920
F566	Motorkühflüssigkeitstemperatursensor	921
F571	Gaspedalsensor ECS	840/841/924/927
F585	Sensor Motorkühflüssigkeitsstand	167
F608	Sensor Kraftstoffstand	116
F612	Höhensensor ECAS Hinterachse links	626/655
F613	Höhensensor ECAS Hinterachse rechts	627/657
F614	Höhensensor ECAS Vorderachse	628/658
F615	Drucksensor ECAS Antriebsachse, links/rechts	659
F616	Sensor Fahrerhausverriegelung	289
F620	Sensor Öltemperatur Voith-Retarder 133-2	454
G000	Relais Rückleuchte/Umrüßleuchte	207/220
G001	Relais Abblendlicht	217/245
G002	Relais Fernlicht	218/249
G003	Relais Weitstrahler	219/251
G004	Relais Nebelscheinwerfer	210/254
G005	Relais Nebelschlußleuchte	214/256
G014	Glühwendelrelais	30/76/932/947
G015	Relais Kontakt	5/15
G028	Relais elektrischer Scheibenheber Beifahrerseite	722/730
G029	Relais elektrischer Scheibenheber Beifahrerseite	724/732
G030	Relais elektrischer Scheibenheber Fahrerseite	726/738
G031	Relais elektrischer Scheibenheber Fahrerseite	728/739
G036	Relais Bremsleuchte, 1.	280/281
G052	Relais Hebevorrichtung Motor	609/617
G065	Relais Heizgebläse	520/524
G066	Relais Weiterschaltung Hebevorrichtung	609/611
G126	Relais UPEC Stromzufuhr	916/917
G170	Relais Heizgebläse Standheizung	520/531
G178	Relais für Nebenverbraucher	16/17
G201	Relais Kraftstoffheizung EFPH	794/797
G203	Relais Weiterschaltung Anlasser	9/14
G231	Relais Beleuchtung Radio (12V)	706/708/712/713
G234	Relais Scheibenheber/Kraftstofffilter/ Wasserabscheider	785/791
G236	Mikrorelais Scheibenwischer (Geschwindigkeit 1 oder 2)	84/86
G237	Mikrorelais Scheibenwischer (automatische Nullstellung)	85/88
G238	Mikrorelais Scheinwerferwascher	83/94
G239	Relais Ausschalten dritte Bremse	421/434
G240	Mikrorelais Nebenantrieb/Drehzahlregelung	101/153
G243	Mikrorelais Motorbremse (DEB)	438/440/443/936
G247	Relais Heizgebläse Standheizung	519/526
G257	Mikrorelais Umwälzventil	381/383
G258	Mikrorelais Umwälzventil	381/384
G259	Relais N10-Nebenantrieb-Betätigung	272/273

Spalte 1	Spalte 2	Spalte 3
G267	Mikrorelais Klimaanlage	369/372
G279	Mikrorelais Klimaanlage	371/375
G280	Relais Heizgebläse	378/380
G284	Mikrorelais Voith-Retarder 133-2	446/447
G297	Relais Luftfederung Fahrerhaus	288/291
G300	Mikrorelais Standheizung Thermo 90	517/518
G301	Mikrorelais Beleuchtung D+	203/204
G302	Mikrorelais Schweden-Beleuchtung	202/206
G321	Relais Steckverbinder Aufbaubefestigung UPEC	910/911
G328	Relais Motorabstellvorrichtung UPEC	909/944
G516	Zentralmasse Fahrerhaus (Beifahrerseite)	294
G525	Zentralmasse Motor Schwungradgehäuse	847
G718	Durchverbindung Feststellbremse/ Nebenantrieb	102
G721	Durchverbindung Schalter Geschwindigkeitsregelung	818/839
G723	Durchverbindung Türzentralverriegelung	694
G725	Durchverbindung Standheizung D3LC	510
G726	Durchverbindung Schaltbrettschalter DEB	438

Änderungen in der elektrischen Anlage ab
Fahrgestellnummer 0E473500

Baureihe **95XF**

3.4 DETAIL-STROMLAUFPLÄNE VON STROMLAUFPLAN 1316630/13-23

- A Spannung vor und nach dem Kontakt
- 1 Ladestromkreis/Anlasser/Kontakt-/
Anlaßschalter
- 5 CTE-3
- 7 CWS-2
- 13 Getriebesicherung und
Schaltgassensicherung
- 19 Suchbeleuchtung
- 20 Heizgebläse/Klimaanlage
- 23 ABS/ASR
- 28 E-Gas 3
- 36 Scheibenheber/Dachluke/
Türverriegelung
- 42 Steckdosen FT
- 43 Steckdosen FA
- 46 Standheizung Eberspächer Hydronic 10
- 47 UPEC

A. SPANNUNG VOR UND NACH DEM KONTAKT**SPANNUNG VOR DEM KONTAKT**

Über Leiter 1000 und Steckverbinder 114 (Stifte A und B) liegt eine konstante Spannung sowohl am Pertinax-Block als auch am Steckverbinder 416 und 417 an. Diese Leiter sind NICHT gesichert und können nur spannungslos gemacht werden, indem man die Batterieverbinding unterbricht oder den Steckverbinder 114 löst.

SPANNUNG NACH DEM KONTAKT

Über den Anlasser (Punkt 30) und die Lichtmaschine (B+) liegt eine Spannung am Pertinax-Block an. Dieser Anschluß kann über Kontaktrelais G 015 mit Leiter 1010 in Verbindung stehen. Dieser Leiter ist NICHT gesichert.

FUNKTIONSWEISE

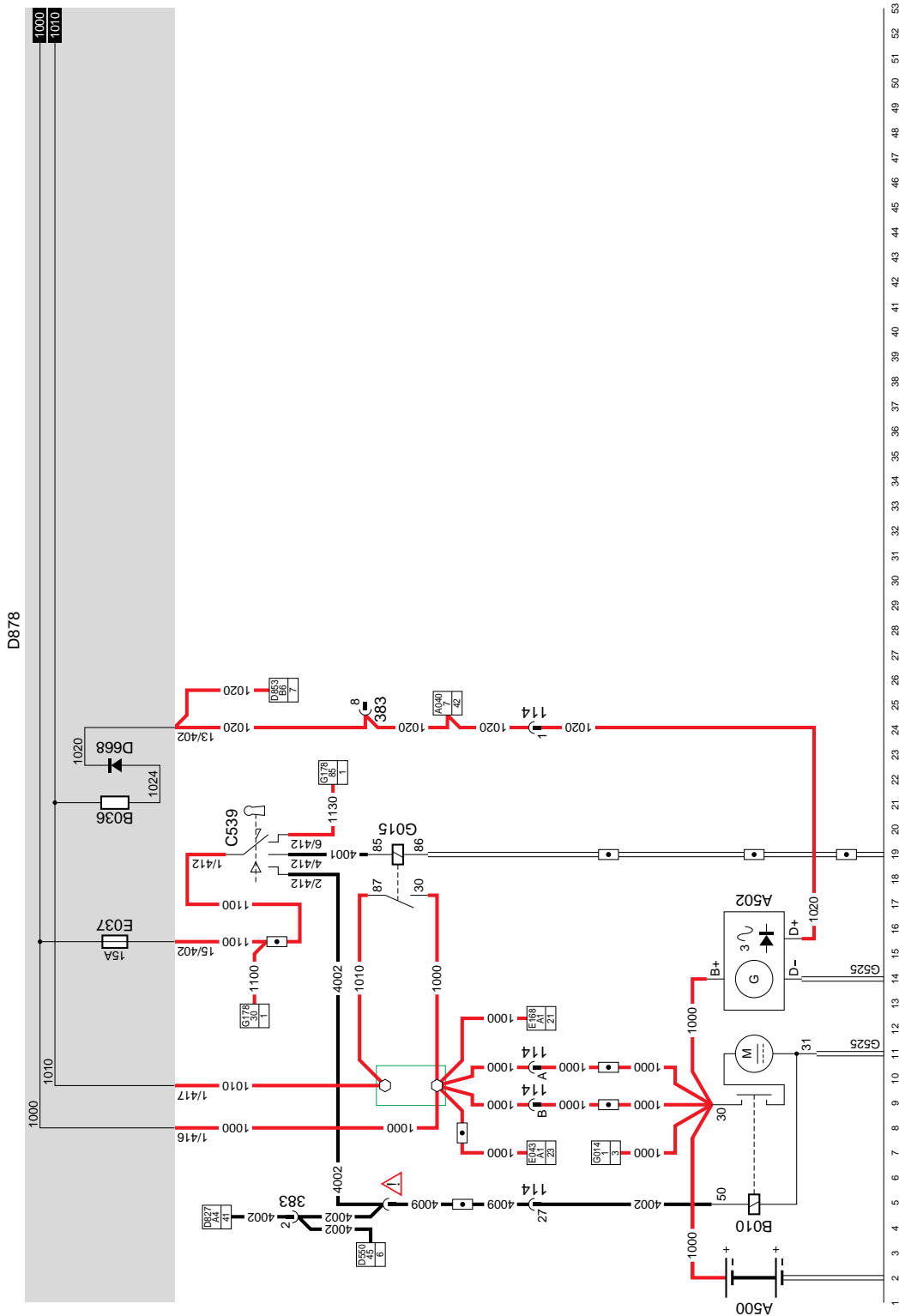
Wenn der Kontakt-/Anlaßschalter (C539) in die Stellung "Nebenverbraucher" (Verbindung zwischen Punkt 1 und 6) gebracht wird, so wird über Leiter 1130 eine Spannung an das Relais G178 angelegt. Sollte der Kontakt-/Anlaßschalter in die Stellung "Kontakt" (Verbindung zwischen Punkt 1 und 4) gebracht werden, so wird das Relais über Leiter 4001 erregt.

Dieses verbindet daraufhin Leiter 1000 (Spannung vor dem Kontakt) mit Leiter 1010 (Spannung nach dem Kontakt). Sollte der Kontakt-/Anlaßschalter (C539) gegen den Federdruck weitergedreht werden (Verbindung zwischen Punkt 1 und 2), so bleibt das Relais G015 aktiviert und wird außerdem das Relais des Anlassers (B010) erregt. Der Anlasser fängt jetzt zu laufen an.

Nach dem Loslassen des Zündschlüssels wird der Kontaktschalter automatisch zurückspringen und in der Stellung "Kontakt" stehen bleiben. Der Anlasser (B010) ist jetzt nicht länger erregt.

VARIANTEN**Lage**

- 6 Leiter 4009 wird nur eingesetzt, wenn es sich um einen VF-Motor handelt.



A

1316630/13-23

EL000253

11

1. LADESTROMKREIS/ANLASSER/KONTAKT-/ANLASSSCHALTER

KONTAKTKREIS

Wenn mit Kontakt-/Anlaßschalter C539 eine Verbindung zwischen den Kontakten 1 und 6 hergestellt wird, wird über Sicherung E037, Schalter C539 und Leiter 1130 an Kontakt 85 von Relais G178 eine Spannung angelegt.

Infolge der Erregung von Relais G178 entsteht eine Verbindung zwischen den Kontakten 30 und 87. Nun wird über Sicherung E037, Leiter 1100, die Kontakte 30 und 87 von Relais G178, Leiter 1147, und über die Sicherungen E027 und E052 eine Spannung an das elektronische Steuergerät des Wandlers 24/12V D525 und den Schalter des Arbeitsscheinwerfers C725 angelegt.

Wenn mit Kontakt-/Anlaßschalter C539 eine Verbindung zwischen den Kontakten 1 und 4 hergestellt wird, wird über Sicherung E037, Leiter 1100, Schalter C539 und Leiter 4001 an Kontakt 85 von Relais G015 eine Spannung angelegt.

Nun wird Relais G015 erregt, wodurch Leiter 1000 mit Leiter 1010 verbunden wird. Jetzt liegt am Speisestromkreis nach Kontakt (Anschlußpunkt 1010) und über Widerstand B036 und die Diode D668 an den Anschlußpunkten D+ der Lichtmaschine A502, Anschlußpunkt 85 von Relais G303 an dem elektronischen Steuergerät CWS D853 eine Spannung an.

STARTKREIS

Wird der Motor angelassen, wird mit Hilfe des Kontakt-/Anlaßschalters C539 eine Verbindung zwischen den Kontakten 1 und 2 hergestellt. Die Spannung gelangt nun von den Batterien über Leiter 1000, Sicherung E037, die Verbindung 1-2 des Kontakt-/Anlaßschalters C539, Leiter 4002 und die Kontakte 30 und 87 von Relais G303, Leiter 4009, zum Anschlußpunkt 50 des Anlassers B010. Die Spule des Anlasserrelais wird nun erregt, wodurch der Anlasser Spannung erhält, so daß er anläuft.

Änderungen in der elektrischen Anlage ab
Fahrgestellnummer 0E473500

Baureihe **95XF**

LADESTROMKREIS

Wird der Kontakt eingeschaltet, so liegt eine Spannung am Widerstand D+ B036 an.

Die andere Seite des Widerstands ist über Diode D668 und Leiter 1020 an den D+ Anschluß der Lichtmaschine angeschlossen.

Der D+ Anschluß ist über den integrierten Spannungsregler in der Lichtmaschine A502 auf Masse geschaltet. Hierdurch entsteht ein geringer Strom, der ein Magnetfeld in der Lichtmaschine erzeugt.

Nach dem Anlassen steigt die Spannung an den Klemmen B+ und D+ auf ca. 29 V an. Dies wird dadurch verursacht, daß der Regler die Masseverbindung im Regler löst und an die Batteriespannung anlegt. Diese Spannung wird auch an Leiter 1020 anliegen, so daß die Spannungsdifferenz über den Widerstand 0 Volt sein wird. Das Magnetfeld verschwindet jetzt, so daß der Generator kurzfristig nicht erregt wird. Hierdurch verringert sich die Spannung an den Ausgängen B+ und D+.

Der Regler schaltet sich wieder ein, wenn die Spannung unter 27,6 V gesunken ist. Auf diese Weise bleibt die vom Generator erzeugte Spannung verhältnismäßig konstant. Die Batterien werden vom Generatorausgang B+ gespeist.

VARIANTEN

Lage

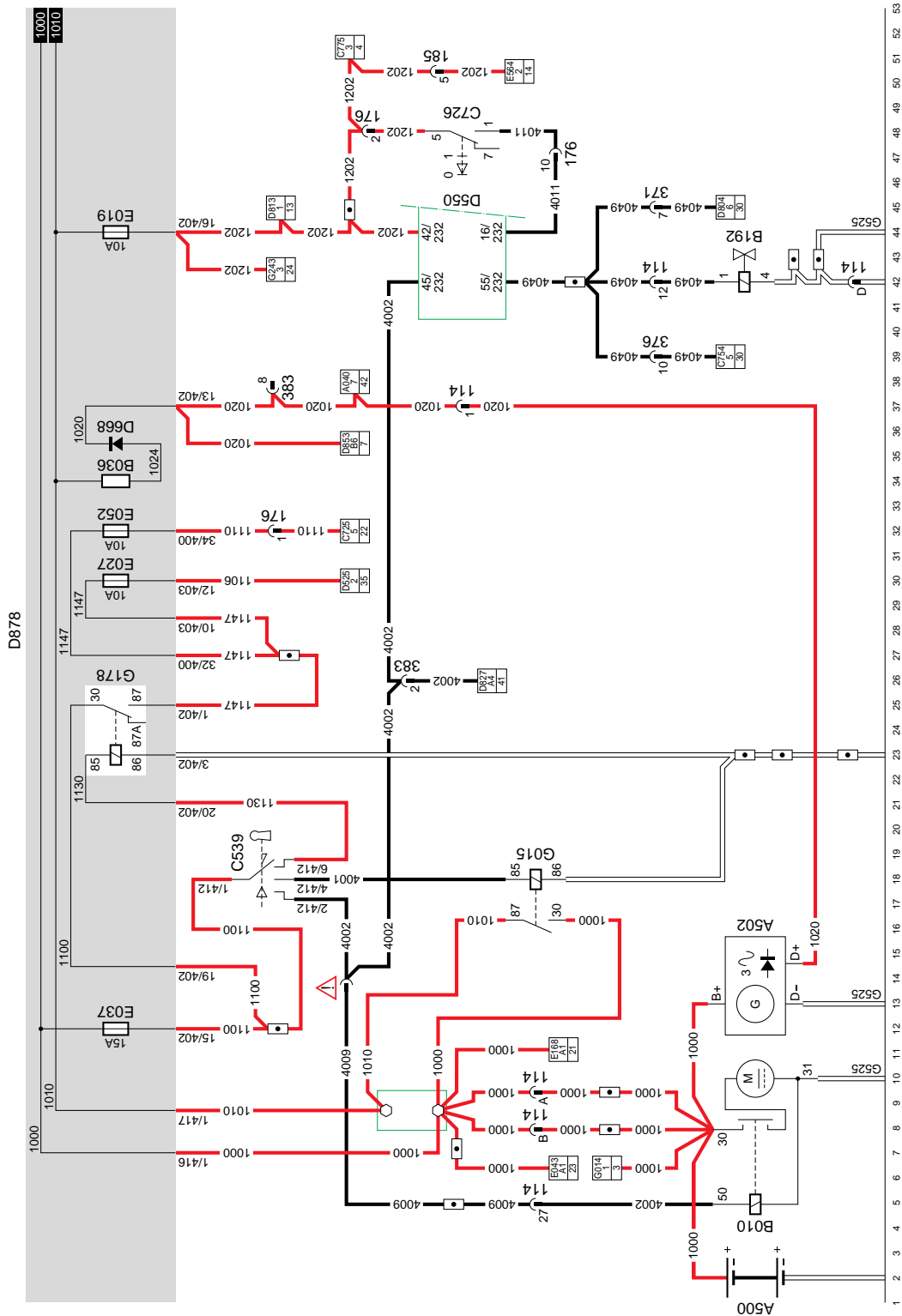
- 5 Leiter 4009 wird nur eingesetzt, wenn es sich um einen VF-Motor handelt.

5

Baureihe 95XF

ÄNDERUNGEN IN DER ELEKTRISCHEN ANLAGE

Änderungen in der elektrischen Anlage ab
Fahrgestellnummer 0E473500



1

1316630/13-23

EL000254

Änderungen in der elektrischen Anlage ab
Fahrgestellnummer 0E473500

Baureihe **95XF**

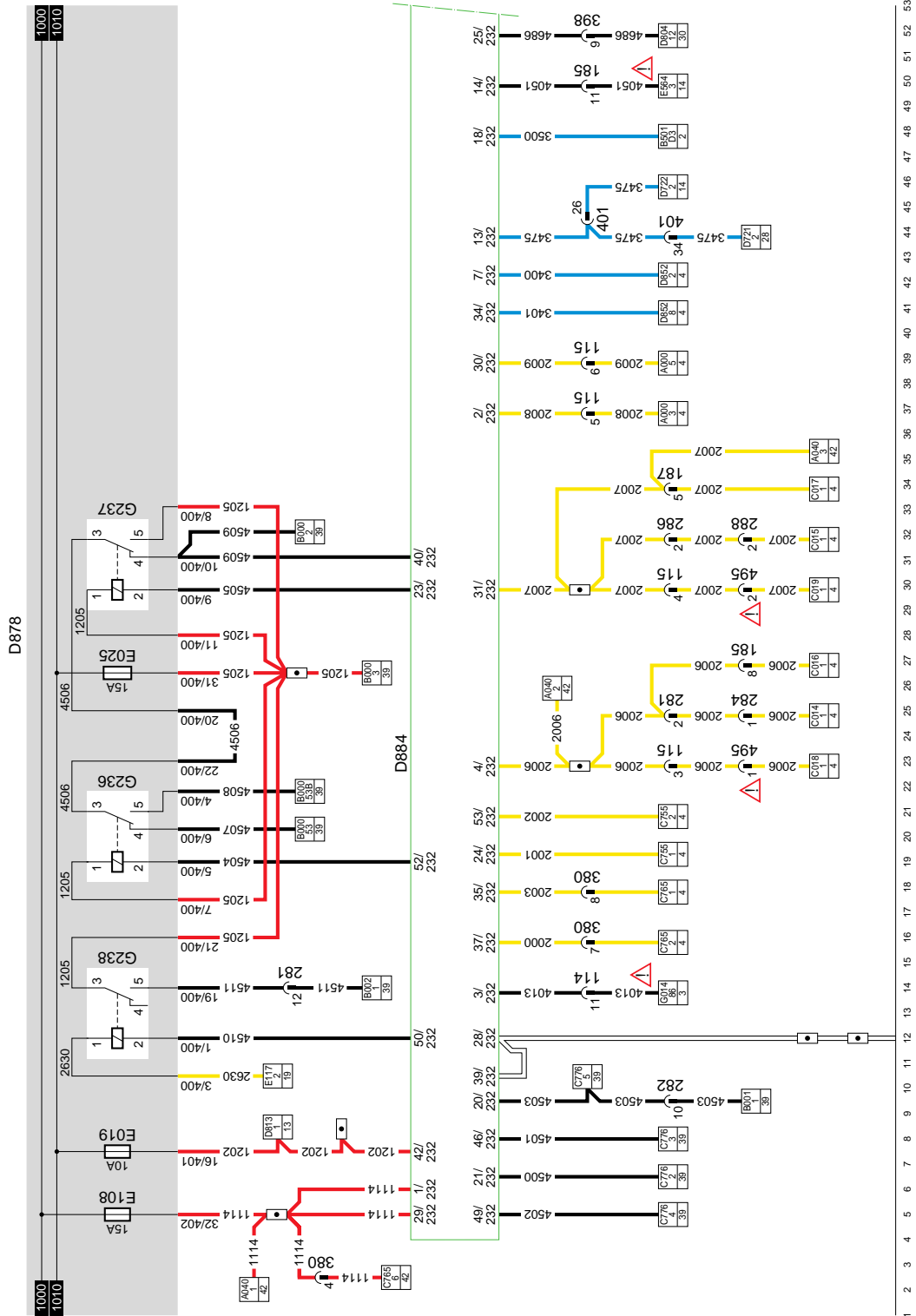
5. CTE-3

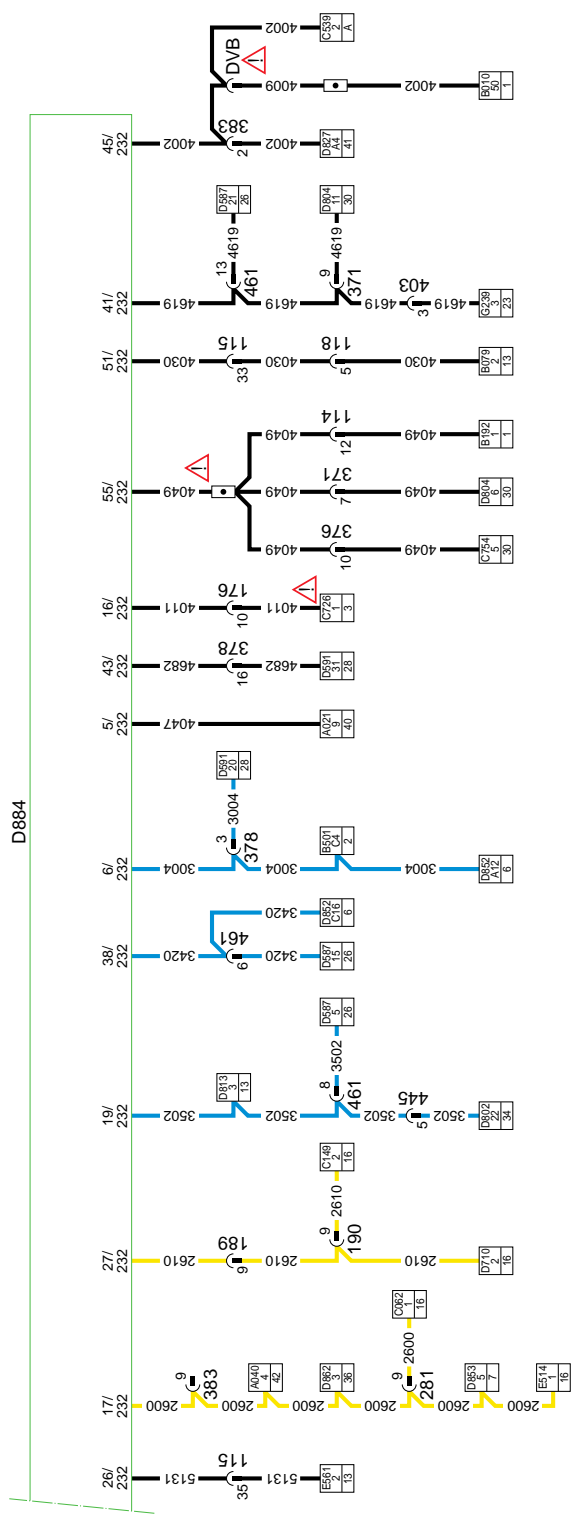
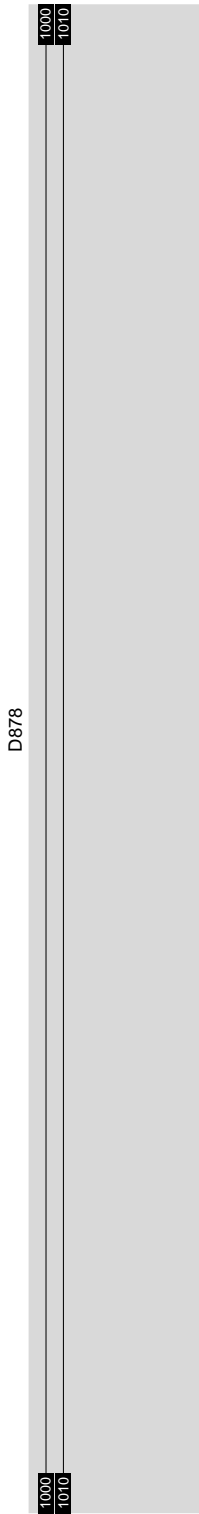
VARIANTEN

Lage

14		Nicht zutreffend, wenn das Fahrzeug mit UPEC-System ausgeführt ist.
22,29		Steckverbinder 495 ist nur für eine FA gedacht. Bei einer FT ist dies Steckverbinder 493.
50,85,89		Nicht zutreffend, wenn das Fahrzeug mit UPEC-System ausgeführt ist.
104	DVB:	Wird nur eingesetzt, wenn es sich um einen VF-Motor handelt.

**FÜR WEITERE EINZELHEITEN WIRD AUF
DAS SYSTEMBUCH VERWIESEN**





54 55 56 57 58 59 60 61 62 63 64 65 66 67 68 69 70 71 72 73 74 75 76 77 78 79 80 81 82 83 84 85 86 87 88 89 90 91 92 93 94 96 96 97 98 99 100 101 102 103 104 105 106

5

1316630/13-23

EL000257

5

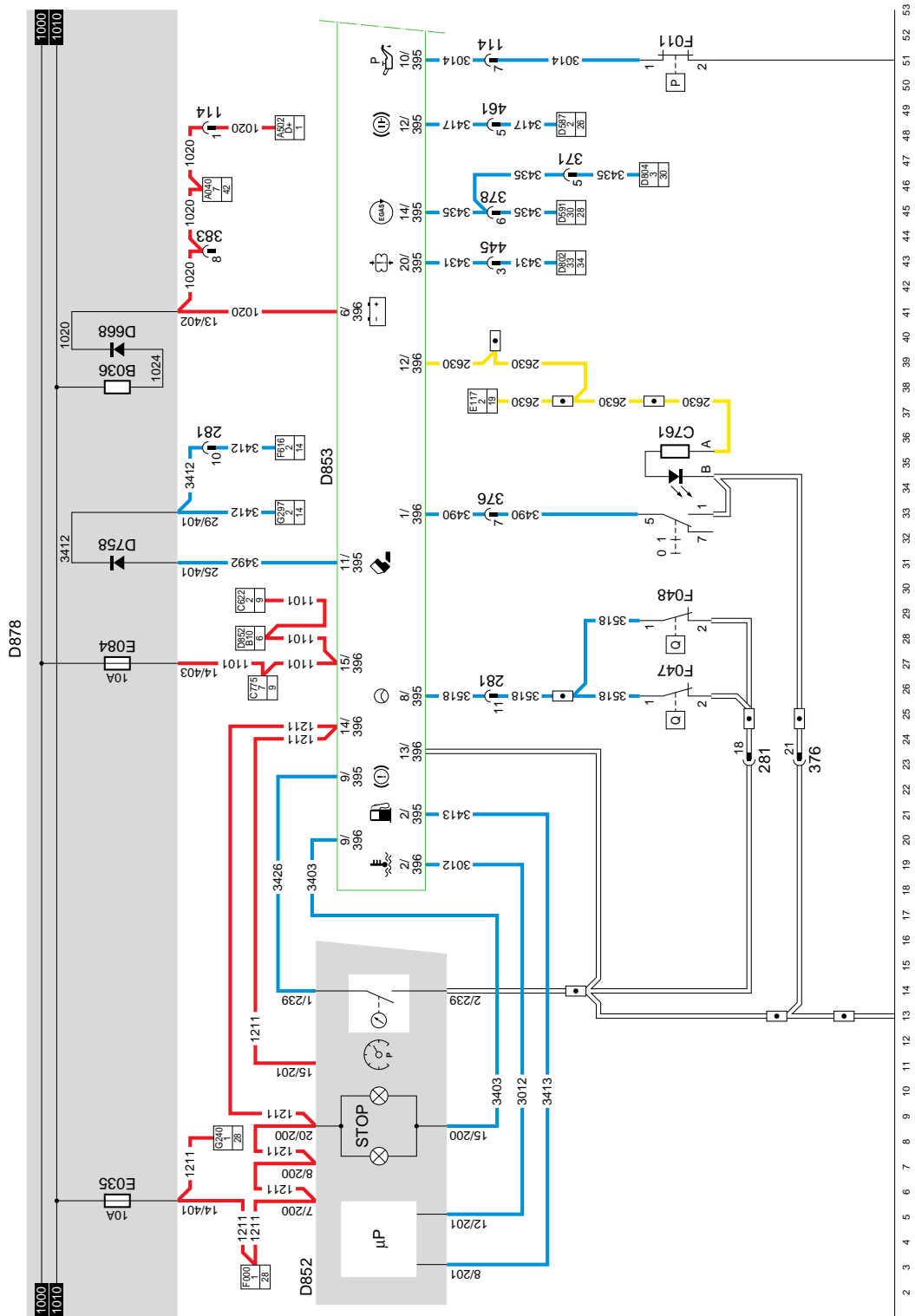
ÄNDERUNGEN IN DER ELEKTRISCHEN ANLAGE

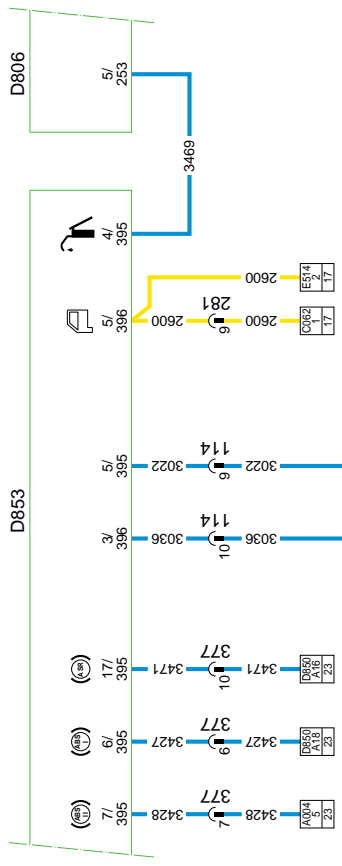
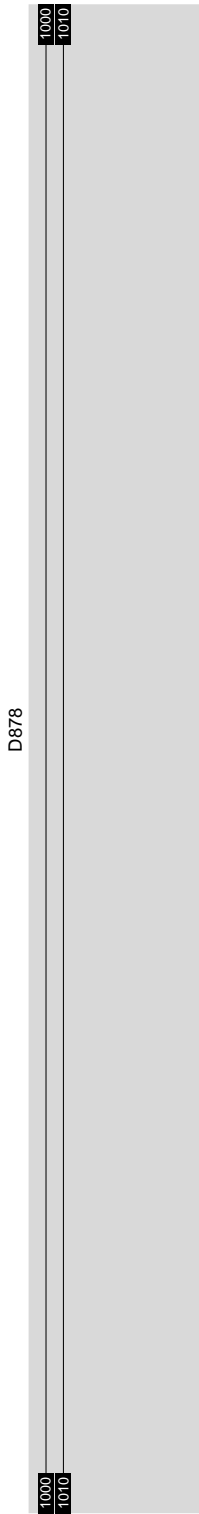
Baureihe **95XF**

Änderungen in der elektrischen Anlage ab
Fahrgestellnummer 0E473500

7. CWS-2

FÜR WEITERE EINZELHEITEN WIRD AUF
DAS SYSTEMBUCH VERWIESEN





54 55 56 57 58 59 60 61 62 63 64 65 66 67 68 69 70 71 72 73 74 75 76 77 78 79 80 81 82 83 84 85 86 87 88 89 90 91 92 93 94 96 96 96 97 98 99 100 101 102 103 104 105 106

Änderungen in der elektrischen Anlage ab
Fahrgestellnummer 0E473500

Baureihe **95XF**

13. GETRIEBESICHERUNG UND SCHALTGASSENSICHERUNG

EINFACH-H-SICHERUNG

Wenn die Fahrzeuggeschwindigkeit unter einem bestimmten Wert liegt (dieser Wert hängt vom Motortyp und von der Getriebeausführung ab), wird Anschlußpunkt 51 der CTE-Einheit (D884) auf Masse geschaltet. Dadurch wird das Einzel-H-Schutzventil betätigt, wodurch ein Zurückschalten auf den niedrigen Schaltbereich möglich ist.

Wenn die Fahrzeuggeschwindigkeit zu hoch wird, wird die Masseverbindung von Anschlußpunkt 51 unterbrochen, wodurch es nicht mehr möglich ist, in den niedrigen Schaltbereich zu schalten.

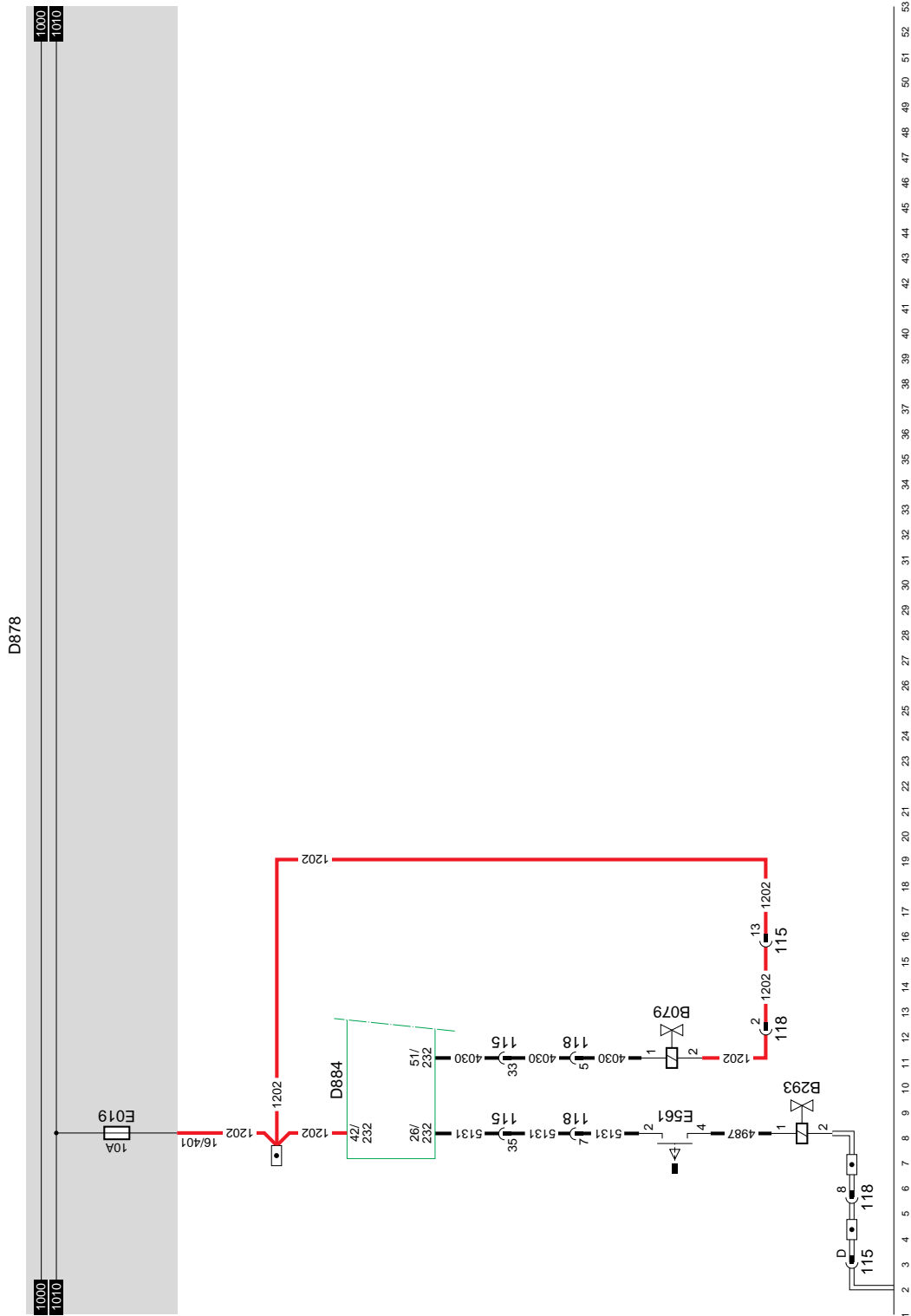
SCHALTGASSENSICHERUNG

Wenn der niedrige Schaltbereich des Getriebes gewählt wurde, ist der Schalter für niedrigen Schaltbereich (E561) geschlossen.

Wenn die Fahrzeuggeschwindigkeit über einem bestimmten Wert liegt (dieser Wert hängt vom Motortyp und von der Getriebeausführung ab), liegt am Anschlußpunkt 26 der CTE-Einheit eine Speisespannung an.

Dadurch wird das Schaltgassensicherungsventil (B293) betätigt, wodurch es nicht mehr möglich ist (mit normaler Schaltkraft), in den ersten oder zweiten Gang zurückzuschalten.

**FÜR WEITERE EINZELHEITEN WIRD AUF
DAS SYSTEMBUCH VERWIESEN**



13

1316630/13-23

EL000255

11

Änderungen in der elektrischen Anlage ab
Fahrgestellnummer 0E473500

Baureihe **95XF**

19. SUCHBELEUCHTUNG

SUCHBELEUCHTUNG

Mit Suchbeleuchtung ist die Leuchte oder LED in den verschiedenen Funktionsschaltern gemeint.

Bei Betätigung des Lichtschalters (C622) wird über Sicherung E084, Lichtschalter (C622) und Leiter 2100 eine Speisespannung an das Relais G000 angelegt.

Relais G000 wird erregt, so daß über Sicherung (E117) eine Spannung an die Suchbeleuchtung (Leiter 2630) angelegt wird, wodurch diese aufleuchten wird.

Bei Betätigung des Schalters C622 werden die folgenden Leuchten aufleuchten:

B030, C072 (es handelt sich hier um die sogenannte Funktionsbeleuchtung).

An den nachstehenden Schaltern leuchtet eine LED auf:

C725, C726, C727, C731, C733, C734, C735, C736, C737, C739, C740, C741, C742, C748, C749, C750, C751, C752, C754, C760, C761, C763, C764, C765, C778, C802, C803.

LICHTSUMMER

Bei Betätigung des Lichtschalters (C622) wird über Sicherung E084 und Lichtschalter (C622), Leiter 2100, eine Speisespannung an das Relais G000 angelegt.

Relais G000 wird erregt, so daß über Sicherung (E117) eine Spannung an die Suchbeleuchtung (Leiter 2630) angelegt wird. Dieser Leiter geht auch zum elektronischen Steuergerät der CWS-2 (D853) Stift B12.

An Stift 5/396 des elektronischen Steuergeräts der CWS-2 (D853) wird auch ein Signal des Türkontaktschalters anstehen. Des weiteren wird am elektronischen Steuergerät der CWS-2 (D853) (Stift 6/396) ein Signal der Lichtmaschine (A502) anstehen.

Wenn keine Spannung an der Lichtmaschine gemessen wird und die Tür geöffnet ist (Stift 5/396 der CWS-2 liegt über Leuchte C062 an Masse), während auch noch eine Spannung über Eingang 12/396 angelegt wird, wird der Summer ertönen.

VARIANTEN

Lage

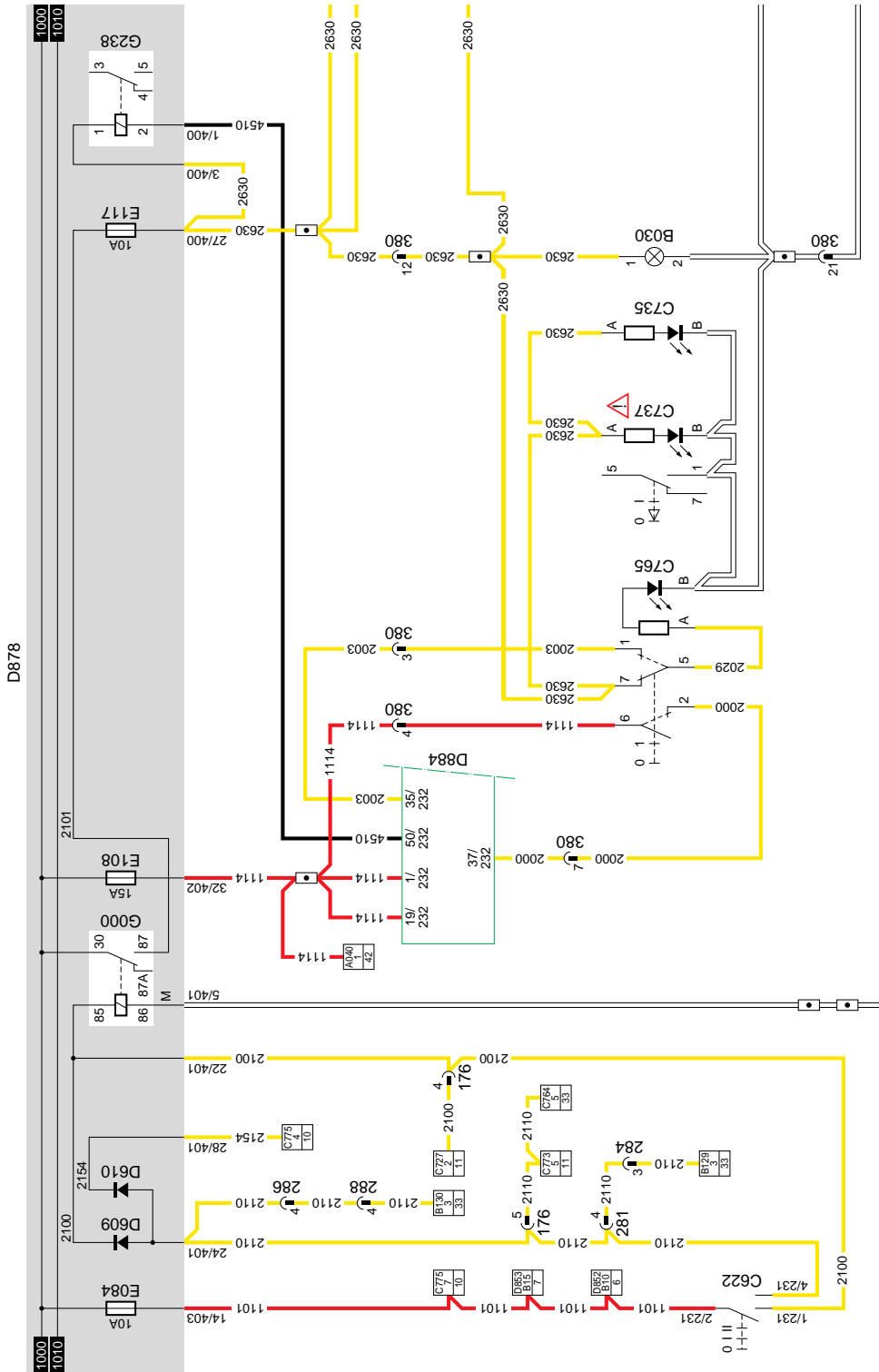
37 Schalter C737 ist nur für einen XF-Typ gedacht. Wenn es sich um einen VF-Typ handelt, wird Schalter C738 eingesetzt.

5

Baureihe 95XF

ÄNDERUNGEN IN DER ELEKTRISCHEN ANLAGE

Änderungen in der elektrischen Anlage ab
Fahrgestellnummer 0E473500



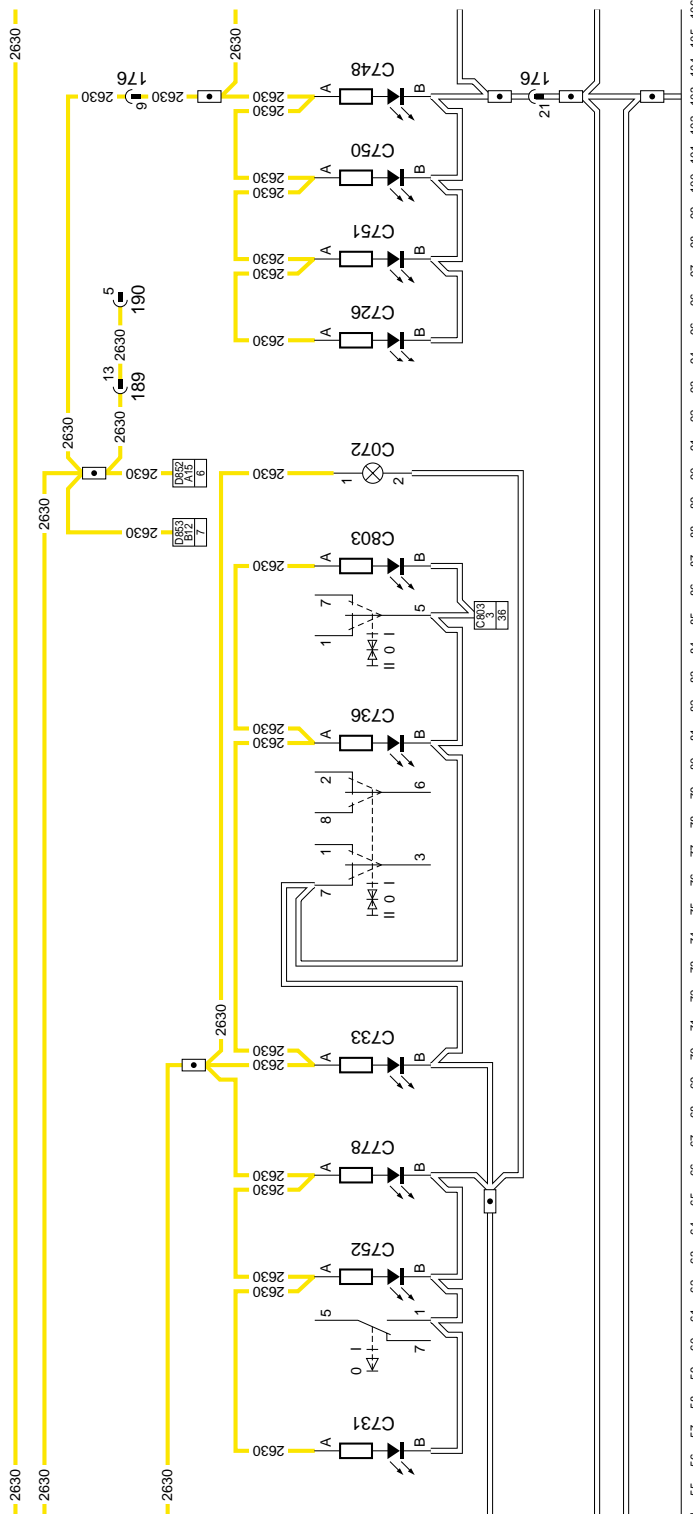
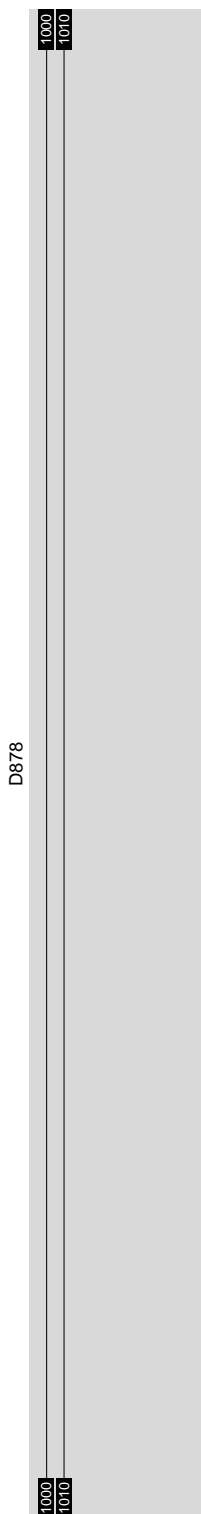
1 2 3 4 5 6 7 8 9 10 11 12 13 14 15 16 17 18 19 20 21 22 23 24 25 26 27 28 29 30 31 32 33 34 35 36 37 38 39 40 41 42 43 44 45 46 47 48 49 50 51 52 53

19

1316630/13-23

EL000261

11

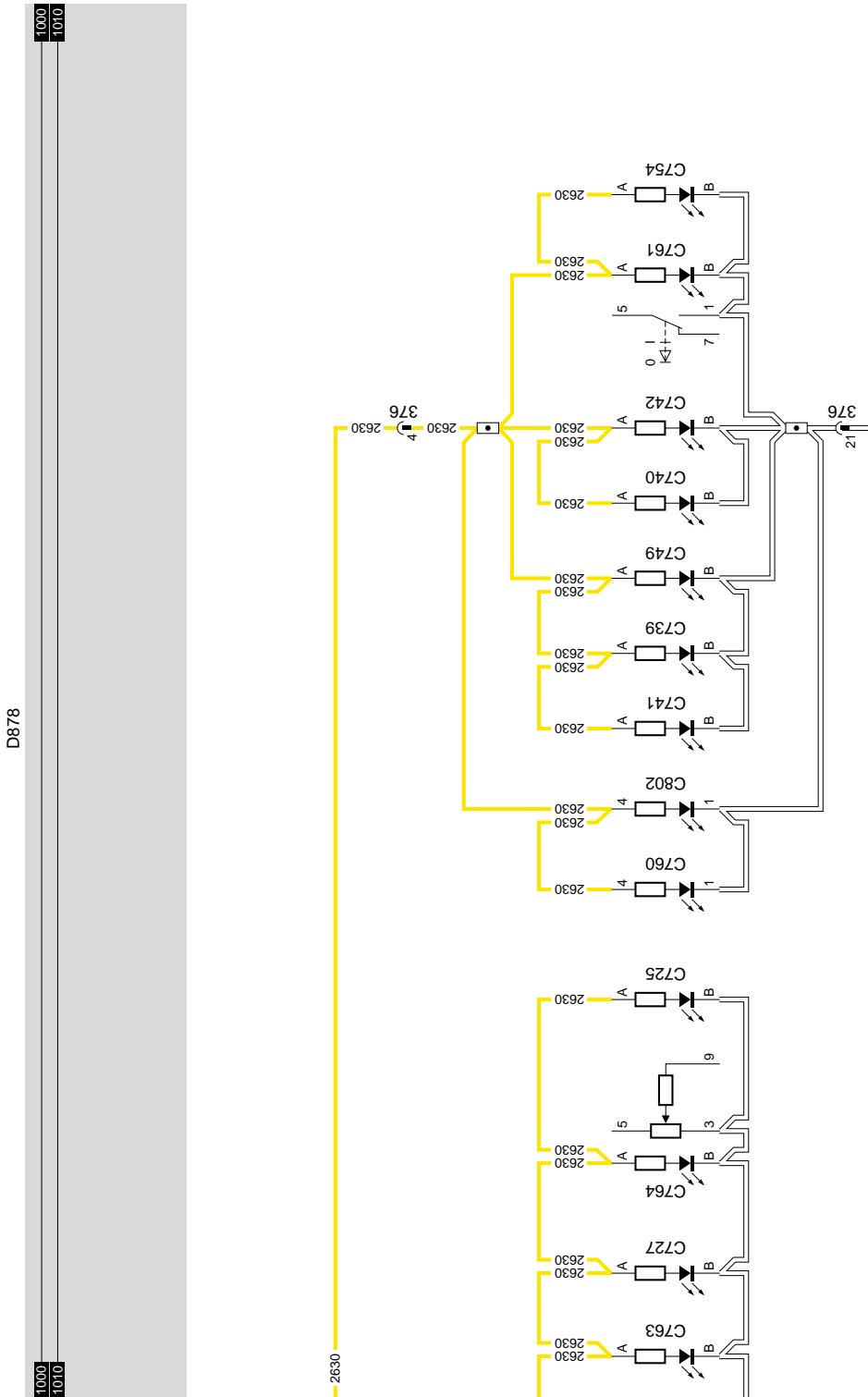


54 55 56 57 58 59 60 61 62 63 64 65 66 67 68 69 70 71 72 73 74 75 76 77 78 79 80 81 82 83 84 85 86 87 88 89 90 91 92 83 94 96 96 97 98 99 100 101 102 103 104 105 106

19

1316630/13-23

EL000262



107 108 109 110 111 112 113 114 115 116 117 118 119 120 121 122 123 124 125 126 127 128 129 130 131 132 133 134 135 136 137 138 139 140 141 142 143 144 145 146 147 148 149 150 151 152 153 154 155 156 157 158 159

19

1316630/13-23

EL000263

11

Änderungen in der elektrischen Anlage ab
Fahrgestellnummer 0E473500

Baureihe **95XF**

20. HEIZGEBLÄSE/KLIMAAANLAGE

Über die Sicherung des Heizgebläses (E031) wird eine Spannung an den Schalter des Heizgebläses (C588) angelegt. Je nach der Stellung dieses Schalters wird das Gebläse in Betrieb gehen.

Der Schalter hat 5 Stellungen:

- Aus:** Heizgebläse (B015) aus.
- Stellung 1:** Gebläse läuft bei niedrigster Geschwindigkeit (Leiter 4640), Speisung Heizgebläse (B015) über 3 Widerstände.
- Stellung 2:** Gebläse läuft etwas schneller (Leiter 4651), Speisung Heizgebläse (B015) über 2 Widerstände.
- Stellung 3:** Heizgebläse läuft bei seiner zweithöchsten Geschwindigkeit (Leiter 4652), Speisung Heizgebläse (B015) über 1 Widerstand.
- Stellung 4:** Heizgebläse läuft bei höchster Geschwindigkeit (Leiter 4653); Relais G065 wird jetzt erregt. Dieses Relais schaltet die Speisung (Leiter 1201) zum Leiter 4654 und zum Heizgebläse durch. Das Relais wird nur in Stellung 4 erregt (volle Speisespannung Heizgebläse B015).

KLIMAAANLAGE

KURZE BESCHREIBUNG DES UMWÄLZVENTILS

Bei Betätigung von Schalter C802 (Schalter Klimaanlage Umwälzung) wird eine Spannung an Punkt 1 von Relais G257 und G258 angelegt. Hierdurch wird Stift 2 des Umwälzventil-Motors B252 an Masse und gleichzeitig Stift 1 von B252 an Plusspannung gelegt. Hierdurch wird Motor B252 erregt, und das Umwälzventil schließt sich.

Wenn C802 nicht betätigt wird, steht keine Spannung an den beiden Relais G257 und G258 an. Hierdurch wird der Stromlauf durch Motor B252 umgekehrt und das Umwälzventil öffnet sich.

11

**KURZE BESCHREIBUNG DER
KLIMAAANLAGE**

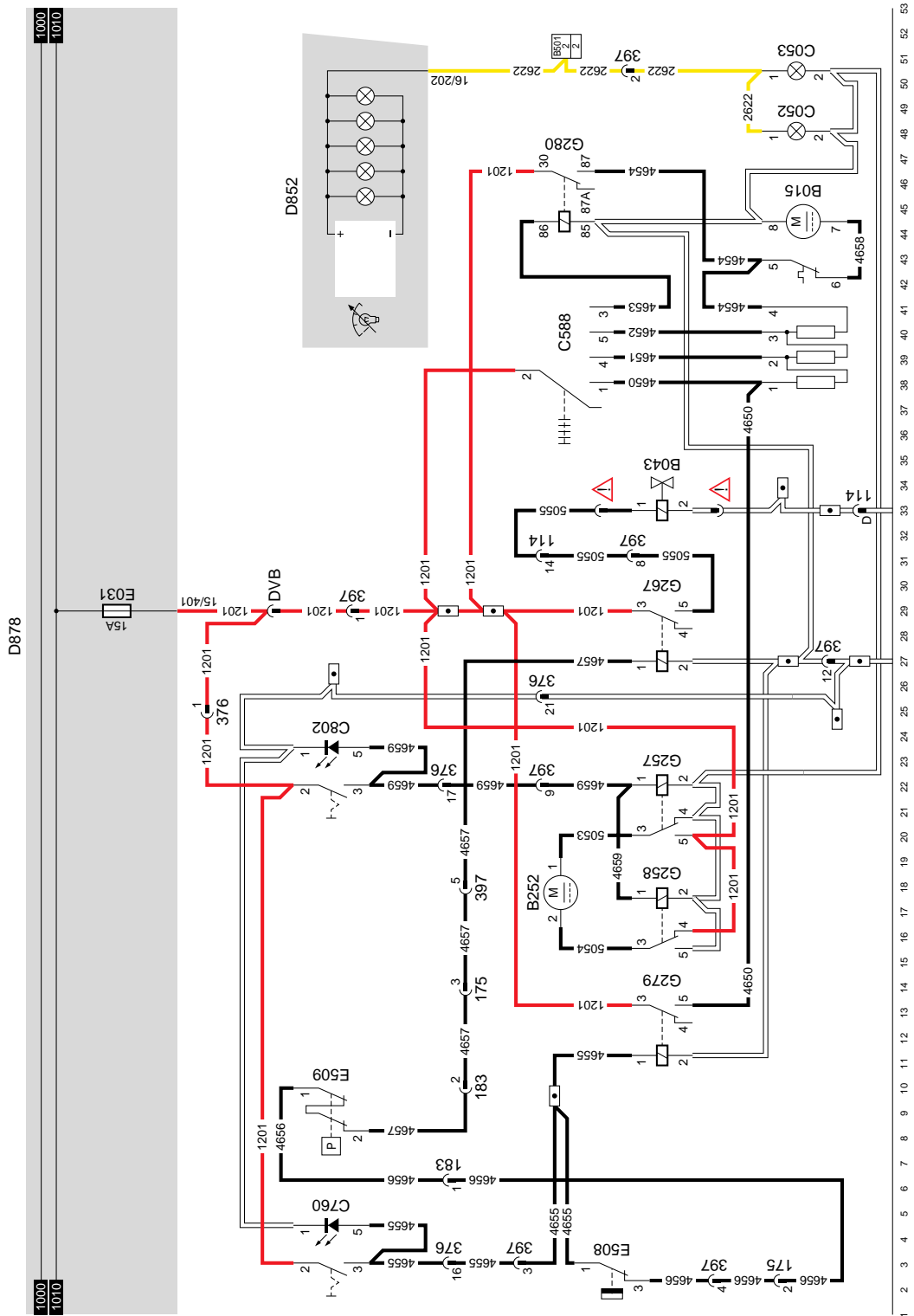
Beim Einschalten der Klimaanlage mittels Schalter C760 wird eine Spannung über Leiter 4655 an Relais G279 angelegt und über Schalter E508 (Temperaturschalter Klimaanlage-Kompressor), E509 (Betätigungsschalter Klimaanlage hoher / niedriger Druck) und Leiter 4657 wird eine Spannung an Relais G267 angelegt.

Infolgedessen wird das Heizgebläse (B015) in Stellung 1 laufen und wird gleichzeitig die Klimaanlage eingeschaltet.

VARIANTEN**Lage**

33 Am Kabelbaum, der vom Kompressor der Klimaanlage (B043) wegführt, befindet sich ein runder, 4poliger, schwarzer Steckverbinder. Dieser hat **keine** Steckverbindernummer und ist auf der Vorderseite (oben in der Mitte) des Motorblocks angebracht.

**FÜR WEITERE EINZELHEITEN WIRD AUF
DAS SYSTEMBUCH VERWIESEN**



11

20

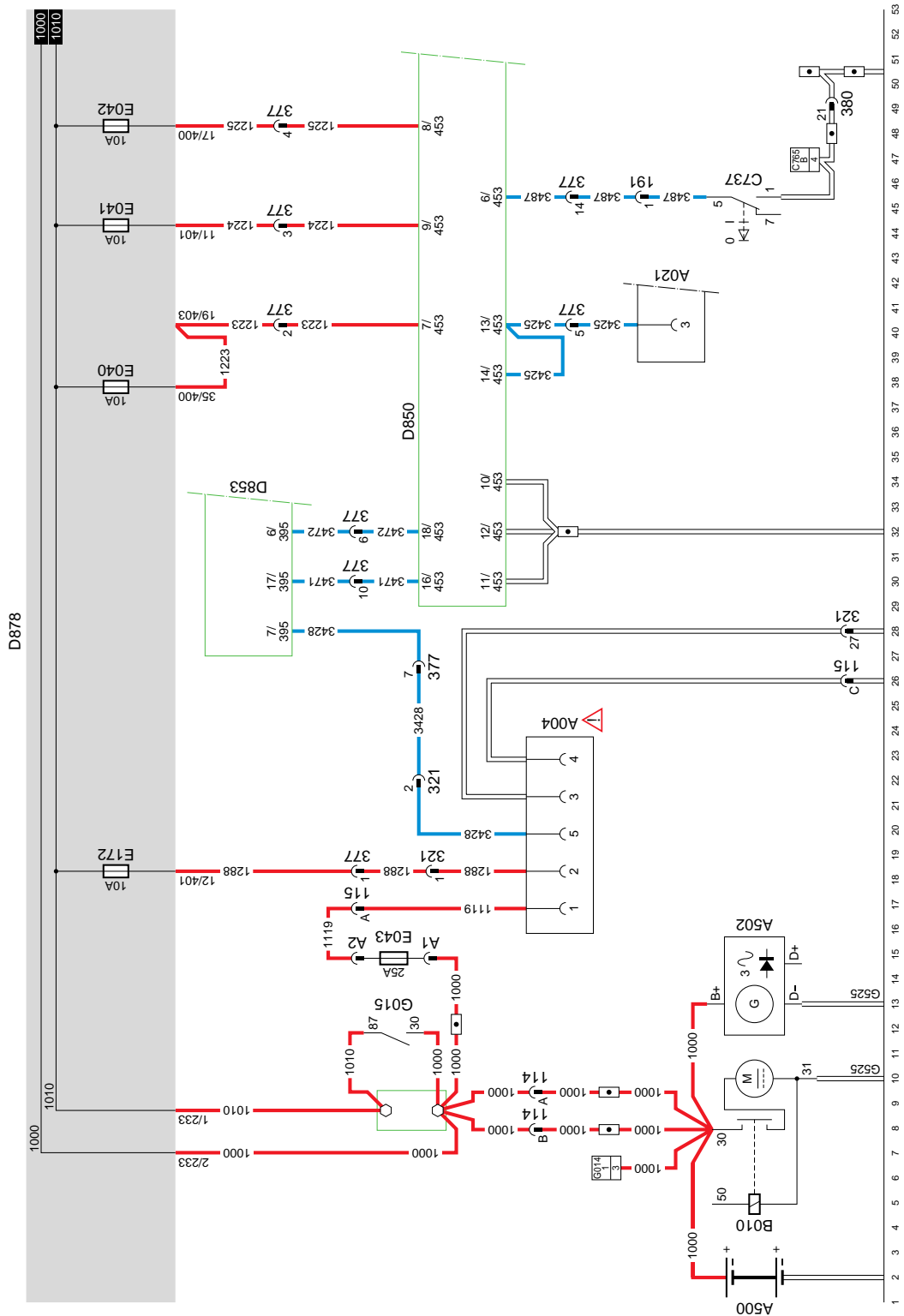
1316630/13-23

EL000258

23. ABS/ASR**VARIANTEN****Lage**

- 24 Steckverbinder A004 ist nur für eine FA
gedacht. Bei einer FT ist dies
Steckverbinder A005.

**FÜR WEITERE EINZELHEITEN WIRD AUF
DAS SYSTEMBUCH VERWIESEN**

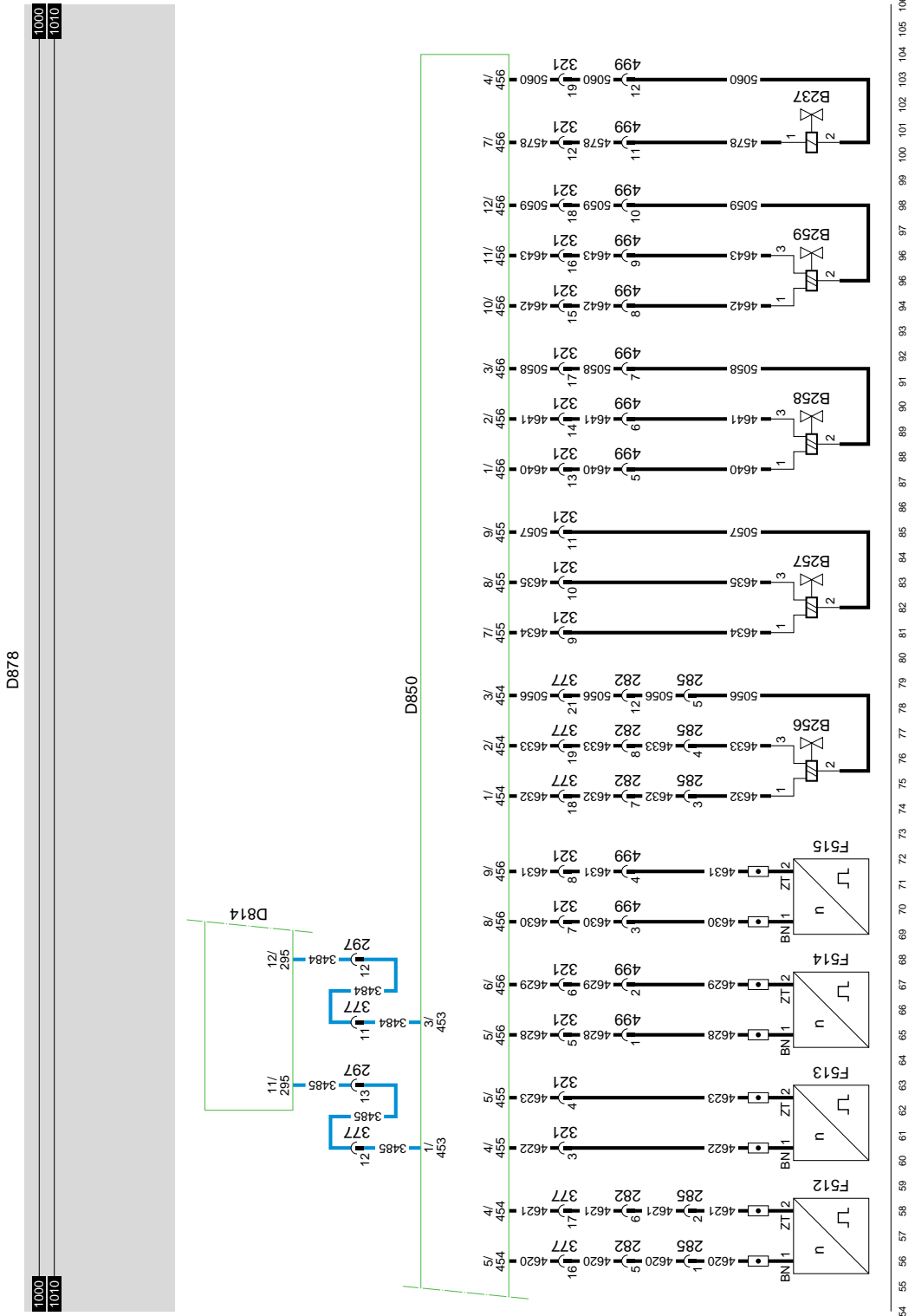


23

1316630/13-23

EL000302

11



23

1316630/13-23

EL000303

Änderungen in der elektrischen Anlage ab
Fahrgestellnummer 0E473500

Baureihe **95XF**

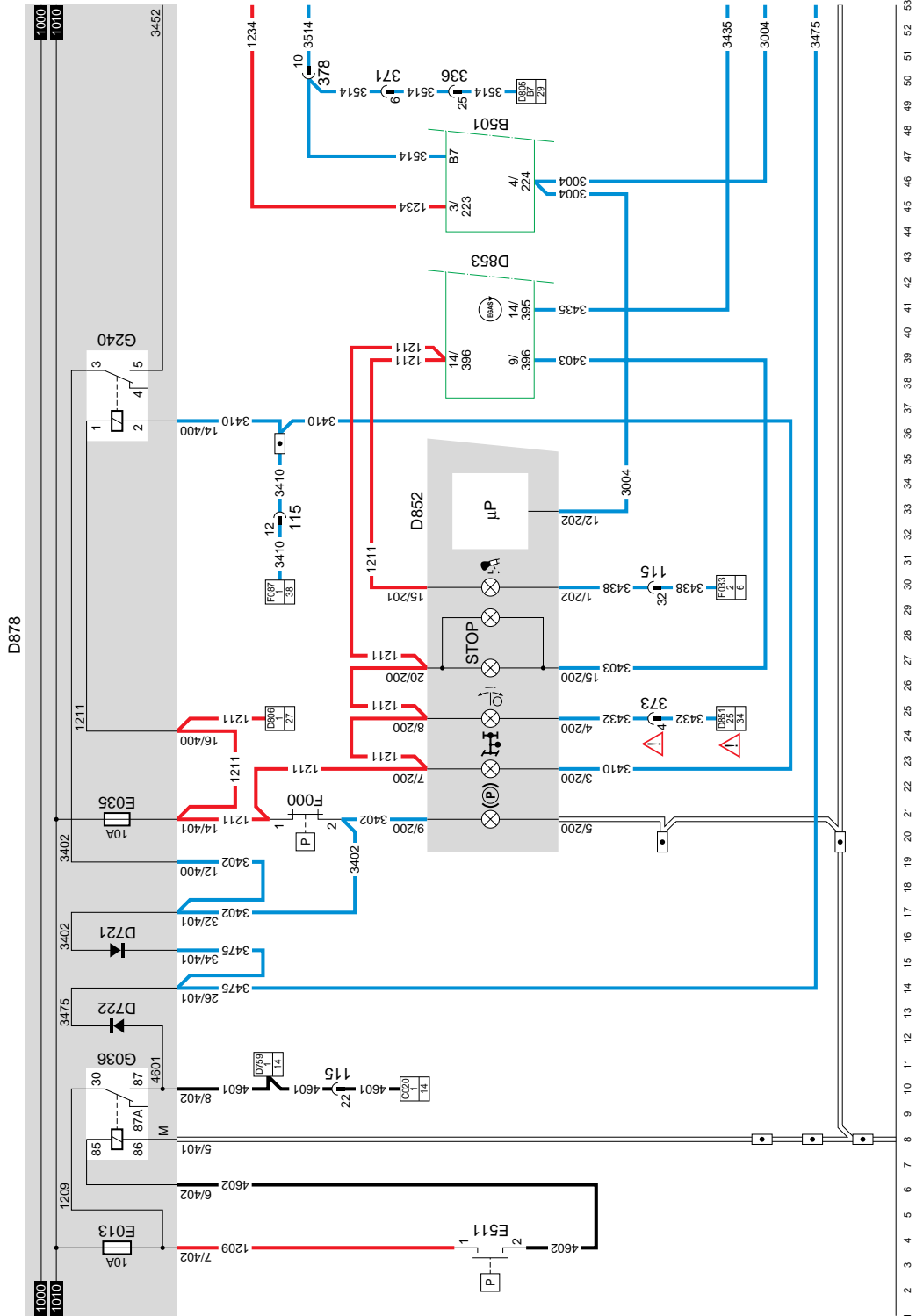
28. E-GAS 3

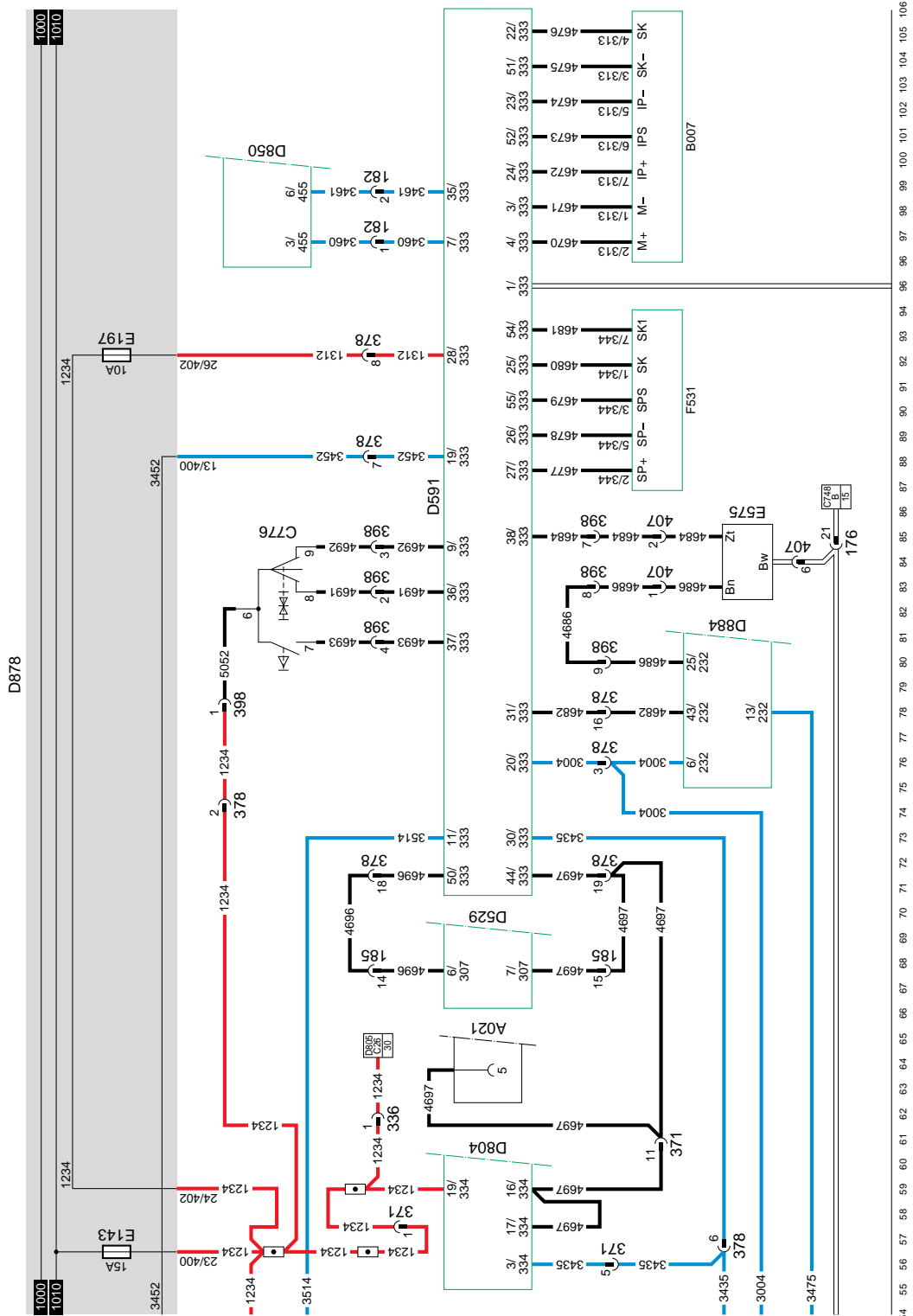
VARIANTEN

Lage

24 Steckverbinder 373 ist möglicherweise nicht
angeschlossen. Dies hängt davon ab, ob
ein ECAS-System montiert ist.

**FÜR WEITERE EINZELHEITEN WIRD AUF
DAS SYSTEMBUCH VERWIESEN**





11

28

1316630/13-23

EL000265

36. SCHEIBENHEBER/DACHLUKE/TÜRVERRIEGELUNG**ELEKTRISCHER SCHEIBENHEBER
FAHRERSEITE (ÖFFNEN)****(Schalter in der fahrerseitigen
Türverkleidung)**

Wenn mit dem Schalter für den elektrischen Scheibenheber (C745) eine Verbindung (Kontakte 2 und 4) hergestellt wird, so wird Relais G030 über Sicherung E044, Schalter C745 (Leiter 4526) erregt, so daß am Anschluß 2 von Motor (B003) über Sicherung E034 eine Speisespannung anliegen wird. Der andere Anschluß (1) ist über Relais G031 an Masse gelegt. Der Motor dreht gegen den Uhrzeigersinn und das fahrerseitige Fenster öffnet sich.

**ELEKTRISCHER SCHEIBENHEBER
FAHRERSEITE (SCHLIESSEN)****(Schalter in der fahrerseitigen
Türverkleidung)**

Wenn mit dem Schalter für den elektrischen Scheibenheber (C745) eine Verbindung (Kontakte 4 und 1) hergestellt wird, so wird Relais G031 über Sicherung E044, Schalter C745 (Leiter 4527) erregt, so daß am Anschluß 1 von Motor (B003) über Sicherung E034 eine Speisespannung anliegen wird. Der andere Anschluß (2) ist über Relais G030 an Masse gelegt. Der Motor dreht im Uhrzeigersinn und das fahrerseitige Fenster schließt sich.

**ELEKTRISCHER SCHEIBENHEBER
BEIFAHRERSEITE (ÖFFNEN)****(Schalter in der fahrerseitigen
Türverkleidung)**

Wenn mit dem Schalter für den elektrischen Scheibenheber (C743) eine Verbindung (Kontakte 2 und 4) hergestellt wird, so wird Relais G028 über Sicherung E044, Schalter C743 (Leiter 4522) erregt, so daß am Anschluß 2 von Motor (B004) über Sicherung E033 eine Speisespannung anliegen wird. Der andere Anschluß (1) ist über Relais G029 an Masse gelegt. Der Motor dreht gegen den Uhrzeigersinn und das beifahrerseitige Fenster öffnet sich.

Änderungen in der elektrischen Anlage ab
Fahrgestellnummer 0E473500

Baureihe **95XF**

**ELEKTRISCHER SCHEIBENHEBER
BEIFAHRERSEITE (SCHLIESSEN)****(Schalter in der fahrerseitigen
Türverkleidung)**

Wenn mit dem Schalter für den elektrischen Scheibenheber (C743) eine Verbindung (Kontakte 4 und 1) hergestellt wird, so wird Relais G029 über Sicherung E044, Schalter C743 (Leiter 4523) erregt, so daß am Anschluß 1 von Motor (B004) über Sicherung E033 eine Speisespannung anliegen wird. Der andere Anschluß (2) ist über Relais G028 an Masse gelegt. Der Motor dreht im Uhrzeigersinn und das beifahrerseitige Fenster schließt sich.

**ELEKTRISCHER SCHEIBENHEBER
BEIFAHRERSEITE****(Schalter in der beifahrerseitigen
Türverkleidung)**

Der Scheibenheber auf der Beifahrerseite (über Schalter C744) arbeitet nach dem gleichen Prinzip wie der Scheibenheber auf der Fahrerseite. Beim Betätigen des Schalters C744 (Verbindung zwischen Kontakten 4 und 2) wird Relais G028 über Schalter C743 (Kontakte 5 und 2) aktiviert, und der Motor (B004) öffnet das Fenster. Beim Betätigen des Schalters C744 (Verbindung zwischen Kontakten 4 und 1) wird Relais G029 über Schalter C743 (Kontakte 3 und 1) aktiviert und dreht der Motor im Uhrzeigersinn, wodurch sich das Fenster schließt.

Der elektrische Scheibenheber funktioniert nur wenn der Fahrzeugkontakt eingeschaltet ist

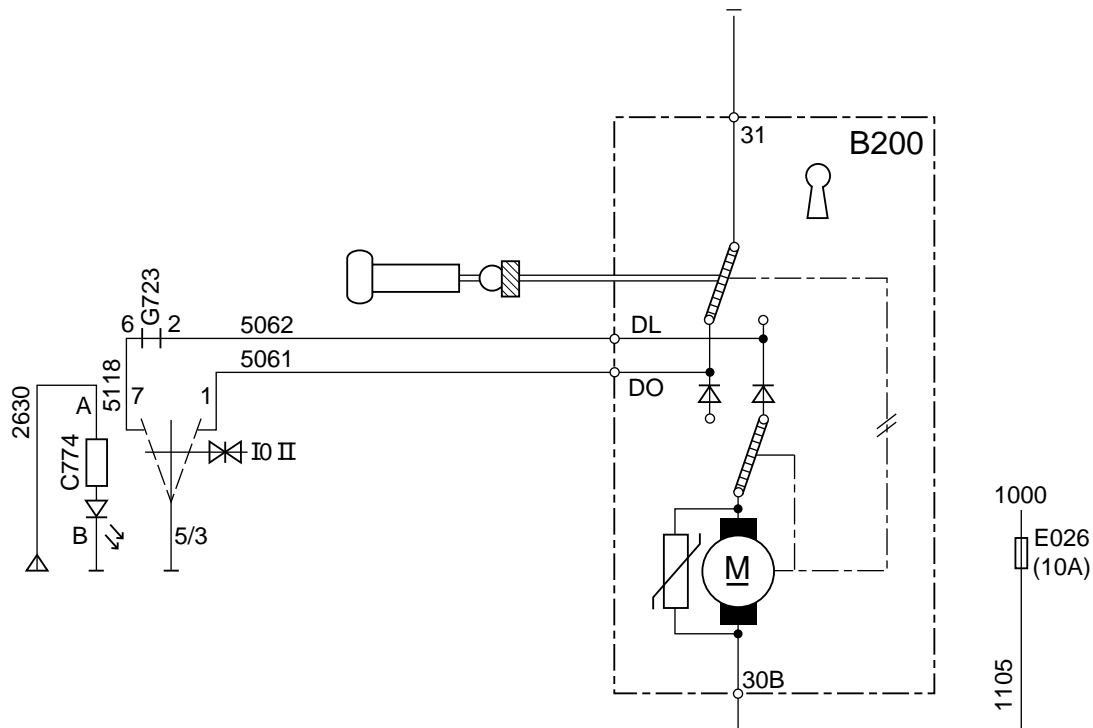
DACHLUKE ÖFFNEN

Wird mit dem Schalter Dachluke (C736) eine Verbindung zwischen den Kontakten 2 und 6 und somit auch zwischen den Kontakten 1 und 3 hergestellt, so wird eine Spannung über Sicherung E030, Schalter C736 und Leiter 4761 an Stift 1 des Motors für die Dachluke (B175) angelegt. Die Dachluke öffnet sich jetzt.

DACHLUKE SCHLIESSEN

Wird mit dem Schalter Dachluke (C736) eine Verbindung zwischen den Kontakten 8 und 6 und somit auch zwischen den Kontakten 7 und 3 hergestellt, so wird eine Spannung über Sicherung E030, Schalter C736 und Leiter 4760 an Stift 2 des Motors für die Dachluke (B175) angelegt. Die Dachluke schließt sich jetzt.

TÜRVERRIEGELUNG BEIFAHRERSEITE (SERIENMÄSSIGE AUSSTATTUNG)



K100851

Zweck:

Die Tür auf der Beifahrerseite mit Knopf/Schlüssel oder mit Schalter (C744) verriegeln. Der Fahrer kann von der Fahrerseite aus die Beifahrertür mittels Schalter verriegeln/entriegeln.

Motor Türzentralverriegelung Beifahrerseite (B200):

Der Motor hat zwei (innenseitige) Schalter:

- einen "Ende Hub"-Schalter (schaltet jeweils am Hubende um) (unterer Schalter in der Abbildung).
- einen Schalter, der mechanisch mit dem Verriegelungsknopf verbunden ist (schaltet jeweils zu Beginn der Auf- oder Abwärtsbewegung des Verriegelungsknopfs um) (oberster Schalter in der Abbildung).

Hinweis:

Es gibt weiterhin eine mechanische Verbindung zwischen dem Zylinderschloß und dem Verriegelungsknopf über ein Gestänge.

Änderungen in der elektrischen Anlage ab
Fahrgestellnummer 0E473500

Baureihe **95XF**

Ausgangsstellung: Tür entriegelt (siehe Abbildung).

- Die Tür wird mit Knopf/Schlüssel verriegelt. Über das Gestänge wird der obere Schalter direkt umgeschaltet. Hierdurch wird ein Strom über Sicherung (E026), Anschluß (30b), den Motor, den unteren Schalter, den oberen Schalter und Anschluß 31 an Masse gelegt. Der Knopf bewegt sich durch die mechanische Verbindung zwischen dem Motor und dem Verriegelungsknopf nach unten.

Der "Ende Hub"-Schalter schaltet um, sobald er in der unteren Stellung angelangt ist.

Für die Entriegelung gilt das gleiche. Der Motor hat dieselbe Drehrichtung. Die Schalter nehmen jedoch eine andere Stellung ein. Ein Kurbel/Pleuelstangen-Mechanismus übernimmt die Kraftübertragung Motor/Verriegelungsknopf.

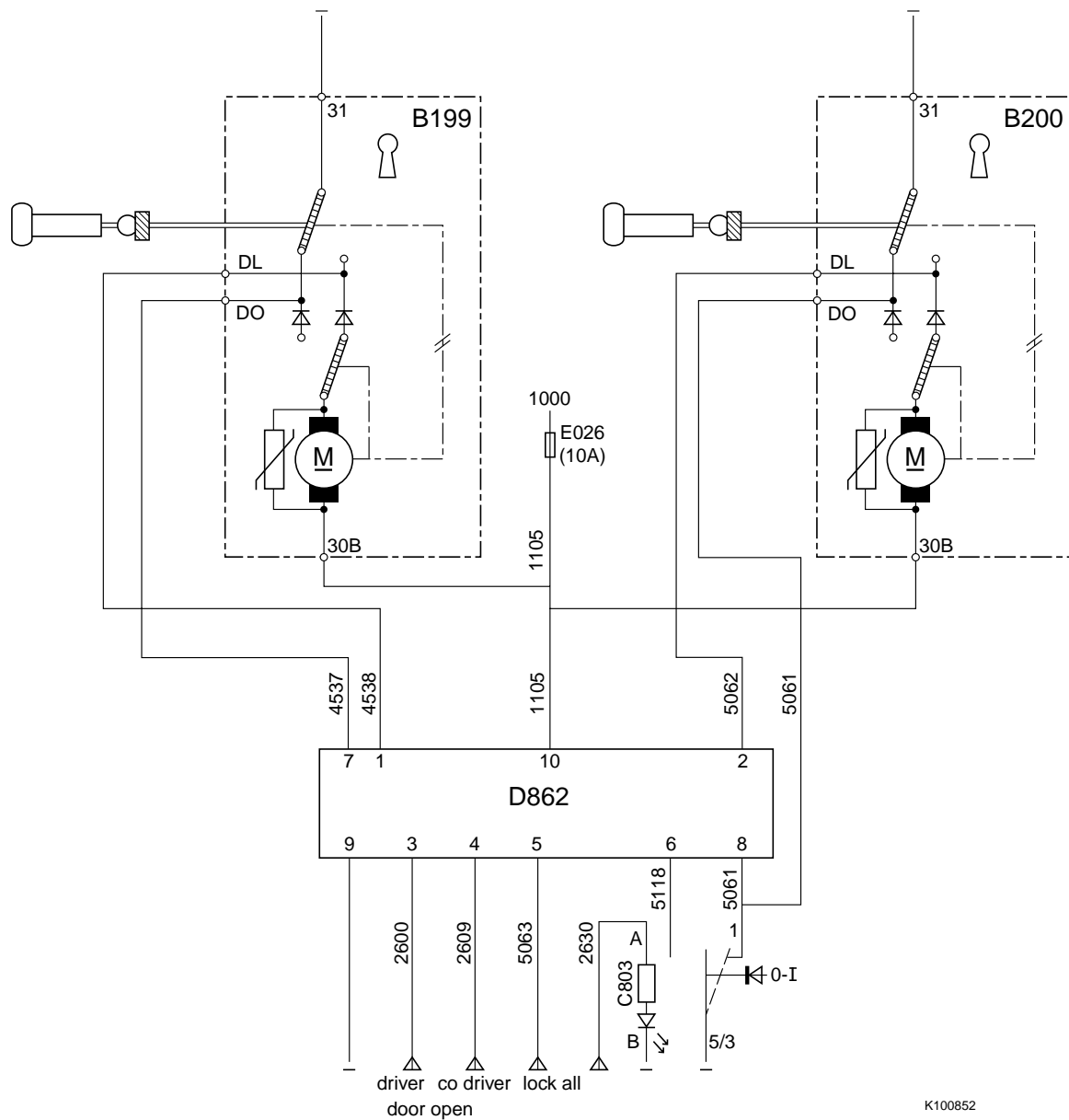
- Die Tür wird mit Schalter (C774) verriegelt. Wenn der federbelastete Schalter (C774) eine Verbindung zwischen Anschluß 5/3 und 7 herstellt, wird Punkt DL von (B200) an Masse liegen. Ein kurzer Moment genügt, um den Motor in Bewegung zu versetzen. Weil es eine mechanische Verbindung zwischen dem Motor und dem Verriegelungsknopf gibt, wird unmittelbar danach der obere Schalter umschalten. Es gibt Strom, bis der "Ende Hub"-Schalter den Stromkreis unterbricht.
- Die Tür wird mit Schalter C774 entriegelt. Hierzu wird Anschluß DO für einen Moment an Masse gelegt. Für die Entriegelung gilt das gleiche, mit der Maßgabe, daß die Schalter wieder die andere Stellung einnehmen, nachdem der Verriegelungsknopf nach oben bewegt wurde.

Varianten:

Lage

- 36 In Standardausführung entfällt auch die Türzentralverriegelung auf der Fahrerseite (B199) und das elektronische Steuergerät der Türzentralverriegelung (D862). Des weiteren gibt es eine Durchschleifung (G723) am Steckverbinder (394) und statt Schalter C803 ist jetzt Schalter C774 angebracht.

TÜRZENTRALVERRIEGELUNG (OPTION)

**Zweck:**

- Automatische Verriegelung beider Türen, wenn eine der Türen mit dem Schlüssel/Knopf verriegelt wird.
- Automatische Verriegelung beider Türen mit Hilfe der Fernbedienung der Alarmanlage (falls vorhanden).
- Wenn eine der beiden Türen entriegelt wird, wird die andere Tür verriegelt bleiben.

Änderungen in der elektrischen Anlage ab
Fahrgestellnummer 0E473500

Baureihe **95XF**

Beschreibung Türzentralverriegelung Fahrerseite (B199) und Motor Türzentralverriegelung Beifahrerseite (B200).

Die Funktionsweise beider Komponenten ist der
in Beschreibung B200 aufgeführten
Funktionsweise gleich.

Ausgangsstellung: beide Türen verriegelt.

Die Tür auf der Beifahrerseite mit Schlüssel
entriegeln.

Dies entspricht der Entriegelung der
Standardausführung. Die andere Tür bleibt
verriegelt.

Die Tür auf der Beifahrerseite mit Schlüssel
C803 entriegeln.

Wenn Schalter C803 betätigt wird (Verbindung
Stift 1 mit 5/3), wird Anschluß DO von
Komponente B200 an Masse gelegt. B200 wird
ähnlich wie in der Standardausführung aktiviert.

Ausgangsstellung: beide Türen entriegelt.

Die Tür auf der Fahrerseite wird mit
Schlüssel/Knopf verriegelt.

Die Verriegelung wird ähnlich wie in
Standardausführung vorgenommen, mit der
Maßgabe, daß Einheit D862 jetzt über Anschluß
DL (Leiter 4538) an Stift 1 ein Massesignal mißt.
D862 legt jetzt Stift 2 an Masse, wodurch B200
auch aktiviert wird. Die Tür auf der
Beifahrerseite wird ebenfalls verriegelt.

Beifahrertür mit Schlüssel/Knopf verriegeln.

Die Funktionsweise entspricht der oben
beschriebenen Funktionsweise, mit der
Maßgabe, daß Einheit D862 jetzt ein
Massesignal an Stift 2 mißt, wodurch Stift 1 von
Komponente B199 an Masse gelegt wird. Die
Tür auf der Fahrerseite wird gleichzeitig
verriegelt.

Hinweis:

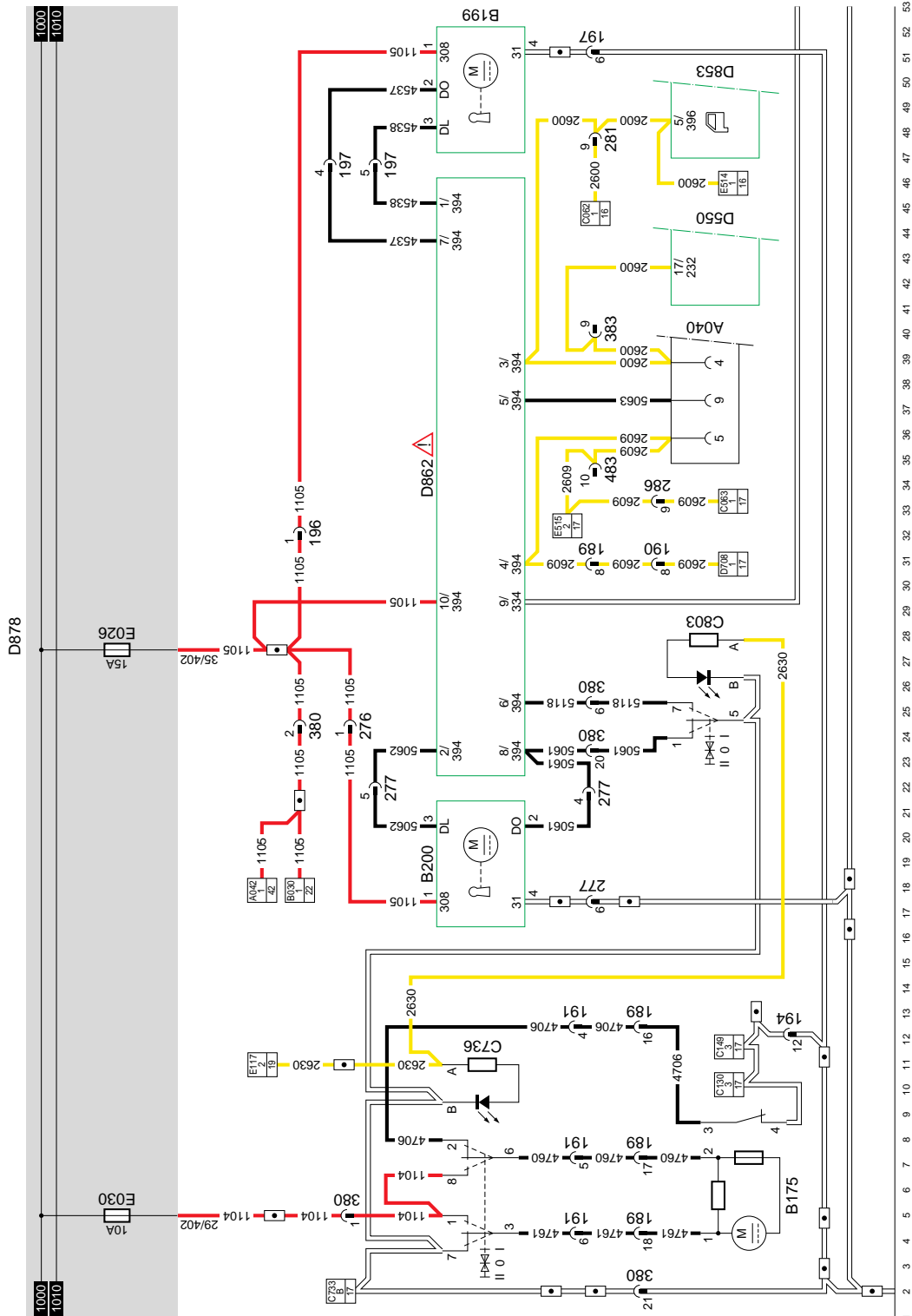
Wenn ein oder beide Türkontaktschalter ein
Plussignal an Stift 3 bzw. 4 von Einheit D862
weitergeben, wird die zugehörige Komponente
B199 und/oder B200 nicht aktiviert werden.

5

Baureihe 95XF

ÄNDERUNGEN IN DER ELEKTRISCHEN ANLAGE

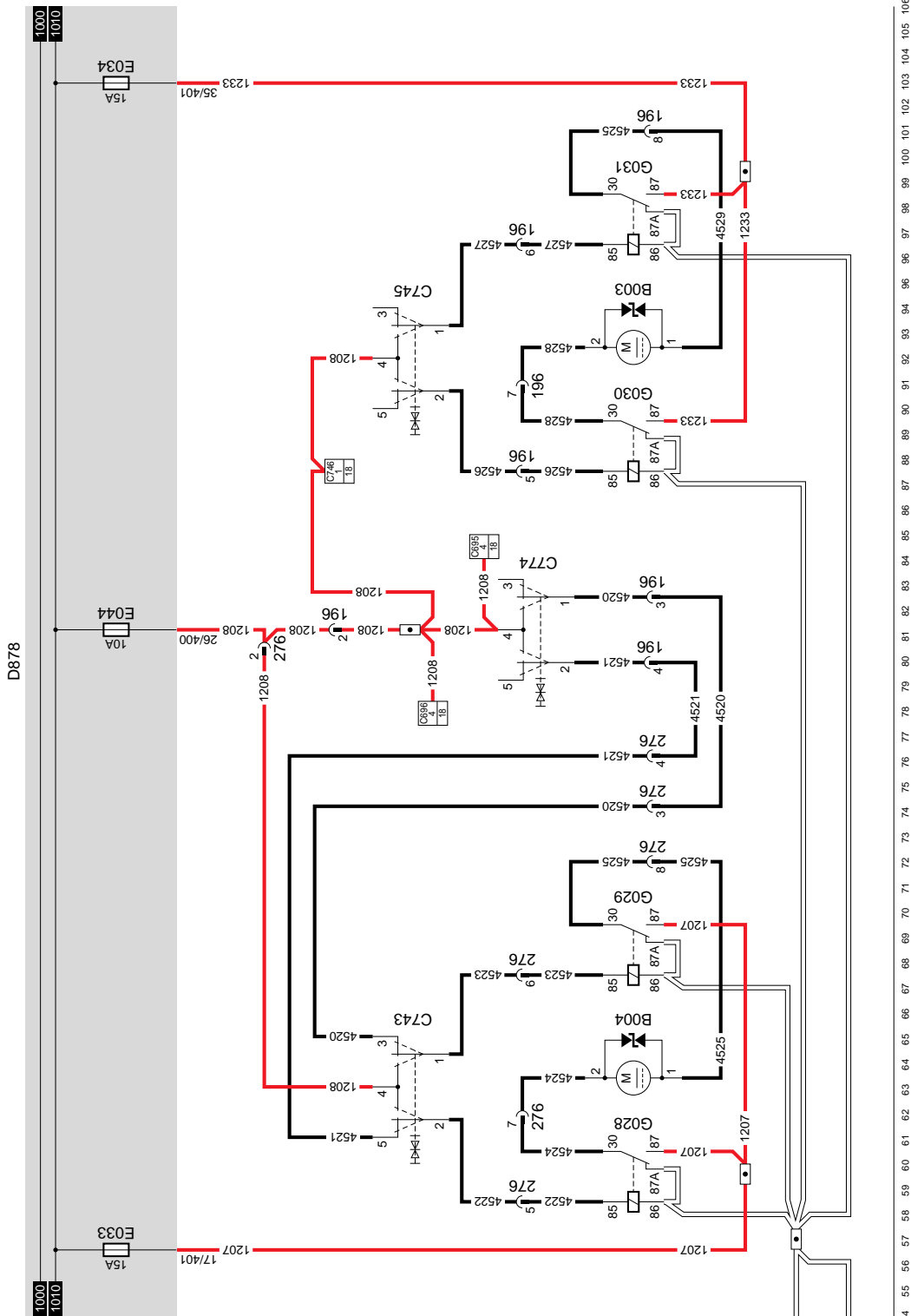
Änderungen in der elektrischen Anlage ab
Fahrgestellnummer 0E473500



36

1316630/13-23

EL000251



54 55 56 57 58 59 60 61 62 63 64 65 66 67 68 69 70 71 72 73 74 75 76 77 78 79 80 81 82 83 84 85 86 87 88 89 90 91 92 93 94 96 96 97 98 99 100 101 102 103 104 105 106

36

1316630/13-23

EL000252

42. STECKDOSEN FT**DIAGNOSESTECKER (A021)**

Der Diagnosestecker befindet sich links im Zentralschaltkasten. Es handelt sich hier um den Steckverbinder, an den DAVIE angeschlossen wird. An Stift 1 wird über Sicherung E053, nachdem der Kontakt eingeschaltet ist, die Speisespannung für DAVIE angelegt. Stift 2 ist an Masse gelegt. Die sonstigen Stifte dienen für die Kommunikation mit den verschiedenen Systemen und sind mit diesen Systemen verbunden.

Stiftnr.	Leiternr.	Farbe	Beschreibung
1	1229	Rot	Stromversorgung für DAVIE
2	9107	Weiß	Masse
3	3425	Blau	ABS/ASR-D
4	4788	Schwarz	ASL-G
5	4697	Schwarz	ECAS-Fernbedienung/E-Gas 3/ASL-V/UPEC
6			
7	4732	Schwarz	ECAS-2
8	3064	Blau	Steckverbinder 378, Stift 5
9	4047	Schwarz	CTE-3
10	3065	Blau	Steckverbinder 378, Stift 4
11	4883	Schwarz	ZF-Intarder
12			
13	3470	Blau	AGS
14	3037	Blau	Standheizung D1LC/D3LC Compact/ Hydronic 10

24V-STECKVERBINDER (A042)

- Stift 1 des 24V-Steckverbinders (A042) ist über Leiter 1000, Sicherung E026, direkt an die Speisespannung gelegt.
- Stift 2 ist an Masse gelegt.

ABS-STECKVERBINDER (A005)

- Stift 1 des ABS-Steckverbinders (A005) ist über Leiter 1119 und Sicherung E043 direkt mit der Speisespannung ohne Kontakt verbunden.
- Stift 2 ist über Sicherung E172 direkt mit der Speisespannung nach dem Kontakt verbunden. Diese dient auch als Speisung für das ABS-System.
- Stift 3 + 4 sind beide an Masse gelegt.
- Stift 5 ist über Leiter 3428 mit Stift 7 der CWS-2 (D853) verbunden.

Änderungen in der elektrischen Anlage ab
Fahrgestellnummer 0E473500

Baureihe **95XF**

FT-ANHÄNGER-STECKVERBINDER (A002)

- Stift 1 des FT-Anhänger/Auflieger-Steckverbinders (A002) ist an Masse gelegt. Wenn mit Hilfe des Schalters für die Beleuchtung (C622) eine Verbindung zwischen den Kontakten 2 und 1 (Stellung Begrenzungsleuchten und Standlicht) hergestellt wird, so wird eine Spannung über Sicherung E084, Leiter 1101, Schalter C622 und Leiter 2100 an den Kontakt 85 von Relais G000 angelegt. Dieses wird erregt, wonach eine Spannung von Leiter 1000, Kontakte 30 und 87 (von Relais G000), über Sicherungen E000 und E001 an Stift 2 (über Leiter 2102) bzw. 6 (über Leiter 2103) gelegt wird.
- Stift 2 schaltet die linke Schlußleuchte
- Stift 3 ist über Leiter 2008 mit der CTE 3-Einheit (2/232) (Richtung links) verbunden.
- Stift 4 ist über Leiter 4601 mit dem Relais G036 (Relais Bremsleuchten) verbunden.
- Stift 5 ist über Leiter 2009 mit der CTE 3-Einheit (30/232) (Richtung rechts) verbunden.
- Stift 6 schaltet die rechte Schlußleuchte.

NEBELSCHLUSSLEUCHTEN- UND RÜCKFAHRSCHEINWERFER-STECKVERBINDER (A003)

- Stift 1 ist an Masse gelegt.
- Stift 3 wird an Speisespannung geschaltet, nachdem der Kontakt eingeschaltet und der Rückwärtsgang eingelegt ist. Der Spannungsverlauf ist dann wie folgt: über Sicherung E016 (Leiter 1217), Rückfahrshalter E501 (Leiter 4591) zum Stift 3.
- Stift 5 ist über Sicherung E048 und Leiter 1113 direkt mit der Speisespannung verbunden.
- Stift 7 (Nebelschlußleuchten) wird über Sicherung E010, Relais G005 und Leiter 2152 an Speisespannung geschaltet.

STECKDOSE DER ALARMANLAGE (A040)

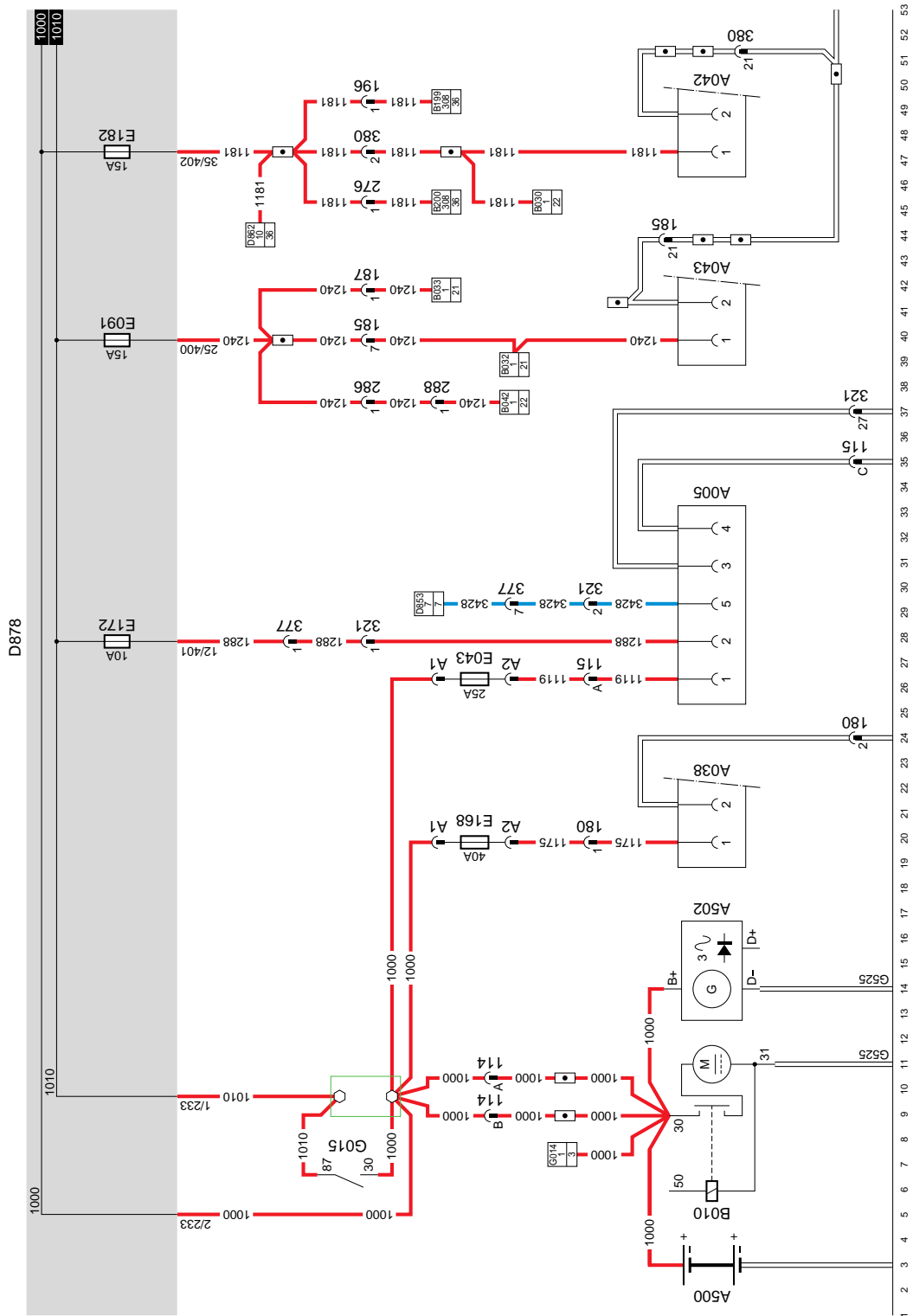
- Stift 1 ist direkt über Leiter 1114 und Sicherung E108 mit der Speisespannung ohne Kontakt (Leiter 1000) verbunden.
- Stift 2 ist über Leiter 2006 mit der Blinkleuchte vorn links (C014), der Blinkleuchte seitlich links (C016), der Blinkleuchte hinten links (C018) und dem elektronischen Steuergerät der CTE-3 verbunden.
- Stift 3 ist über Leiter 2007 mit der Blinkleuchte vorn rechts (C015), der Blinkleuchte seitlich rechts (C017), der Blinkleuchte hinten rechts (C019) und dem elektronischen Steuergerät der CTE-3 verbunden.
- Stift 4 steht über Leiter 2600 direkt mit dem Betätigungsschalter Einstieginnenbeleuchtung Türkontaktschalter Fahrerseite (E514), der fahrerseitigen Einstiegsbeleuchtung (C062), dem elektronischen Steuergerät der CTE-3 (D884) und dem Relais Summer Beleuchtung (G235) in Verbindung.
- Stift 5 steht über Leiter 2609 direkt mit der beifahrerseitigen Einstiegsbeleuchtung (C063), dem Schalter Innenbeleuchtung Beifahrerseite (C686), dem Betätigungsschalter Einstieg Innenbeleuchtung Türkontaktschalter Beifahrerseite (E515), und der Diode Innenbeleuchtung, Verhinderung Rückspeisung zum Einstieg Beifahrerseite (D708) in Verbindung.
- Stift 6 steht über Leiter 3412 direkt mit dem Prüfschalter Fahrerhausverriegelung (F009) und über eine Durchverbindung Fahrerhausverriegelung (Fahrerhaus ohne Luftfederung) (G719) über Leiter 3492 mit dem elektronischen Steuergerät der CWS (D582) in Verbindung.
- Stift 7 steht über Leiter 1020 direkt mit dem Generator integrierter Spannungsregler (A502) (D+) und mit dem Relais Beleuchtung D+ (G107) in Verbindung. Parallel dazu steht Stift 7 direkt mit Summer Beleuchtung (B242) und dem elektronischen Steuergerät der CWS (D582) in Verbindung.
- Stift 9 ist an das elektronische Steuergerät der Türzentralverriegelung (D862) angeschlossen.
- Stift 12 ist an Masse gelegt.

Änderungen in der elektrischen Anlage ab
Fahrgestellnummer 0E473500

Baureihe **95XF**

STECKDOSE ZUM ANSCHLIESSEN DER FERNBEDIENUNG UPEC (A046)

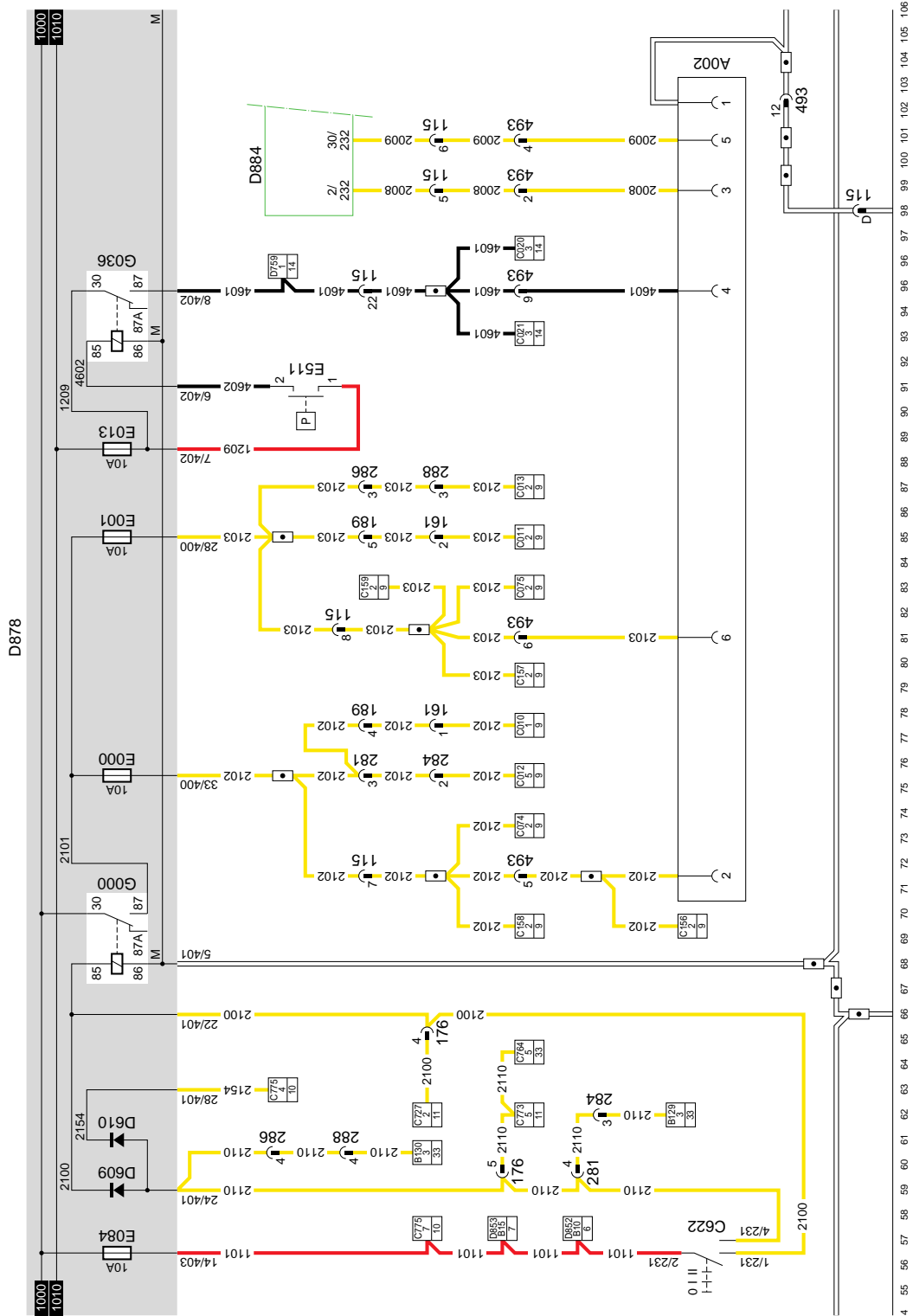
- Stift 1 ist über Leiter 1297 und Sicherung E194 mit Anschlußpunkt 87 des Relais ECS-Stromversorgung (G126) verbunden.
- Stift 2 ist über Leiter 3039 direkt mit Stift 21 des elektronischen Steuergeräts UPEC (D814) verbunden.
- Stift 3 ist über Leiter 4100 direkt mit Anschlußpunkt 5 des Relais Fernbedienung UPEC (G321) verbunden.
- Stift 4 ist über Leiter 4691 direkt mit Stift 8 des Schalters Scheibenwischer/-wascher, Intervall E-Gas/UPEC Geschwindigkeitsregelung/Drehzahlregelung (C776) und Stift 34 des elektronischen Steuergeräts UPEC (D814) verbunden.
- Stift 5 ist über Leiter 4692 direkt mit Stift 9 des Schalters Scheibenwischer/-wascher, Intervall E-Gas/UPEC Geschwindigkeitsregelung/Drehzahlregelung (C776) und Stift 32 des elektronischen Steuergeräts UPEC (D814) verbunden.
- Stift 6 ist über Leiter 4693 direkt mit Stift 7 des Schalters Scheibenwischer/-wascher, Intervall E-Gas/UPEC Geschwindigkeitsregelung/Drehzahlregelung (C776) und Stift 33 des elektronischen Steuergeräts UPEC (D814) verbunden.
- Stift 7 ist mit Anschlußpunkt 86 des Relais Motorabstellvorrichtung UPEC (G328) verbunden.
- Stift 8 ist direkt an Masse gelegt.



42

1316630/13-23

EL000304

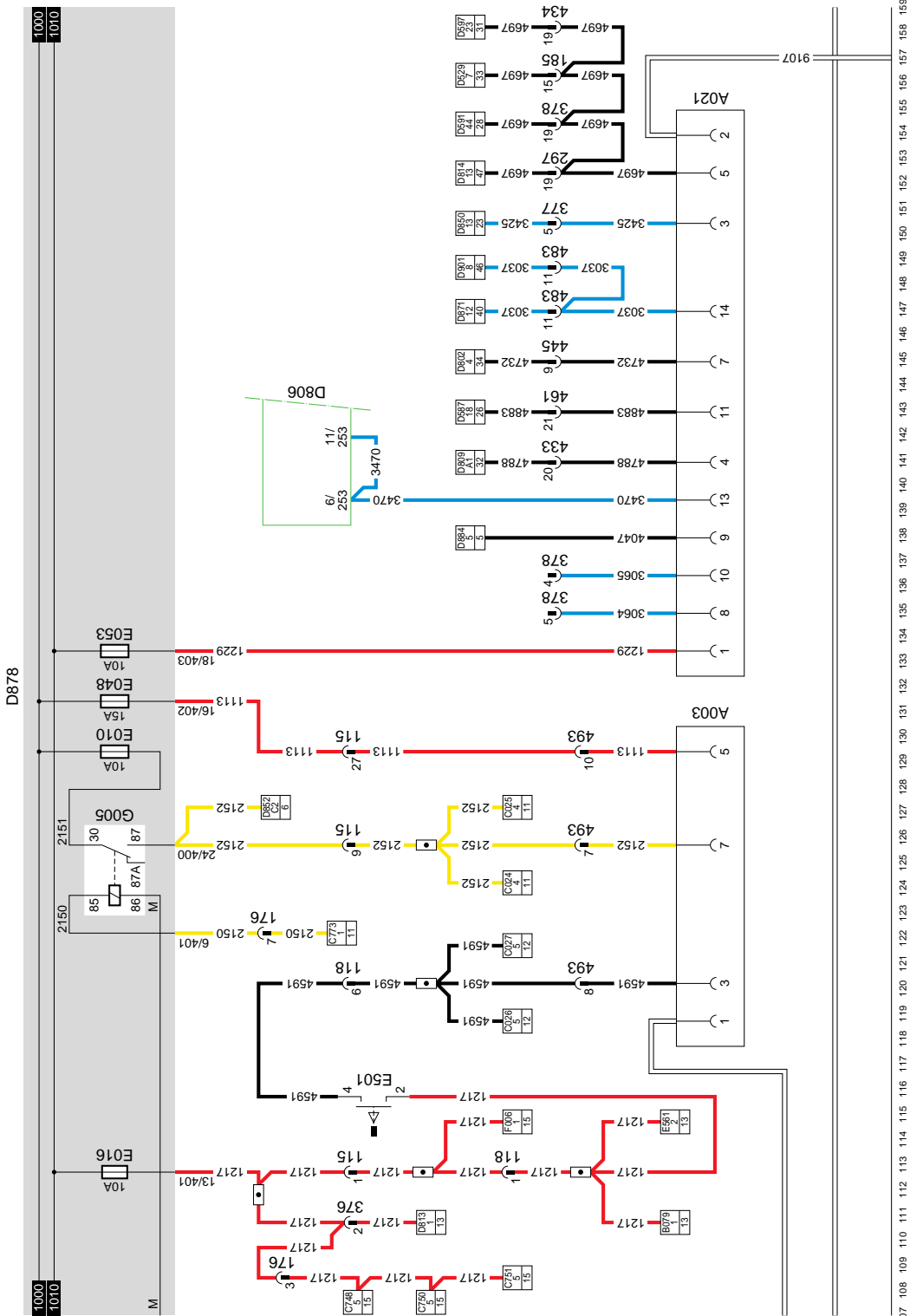


11

42

1316630/13-23

EL000305



42

1316630/13-23

EL000306

11

Änderungen in der elektrischen Anlage ab
 Fahrgestellnummer 0E473500

Baureihe **95XF**

43. STECKDOSEN FA

DIAGNOSESTECKER (A021)

Der Diagnosestecker befindet sich links oben im Zentralschaltkasten. Es handelt sich hier um den Steckverbinder, an den DAVIE angeschlossen wird. An Stift 1 wird über Sicherung E053, nachdem der Kontakt eingeschaltet ist, die Speisespannung für DAVIE angelegt. Stift 2 ist an Masse gelegt. Die sonstigen Stifte dienen für die Kommunikation mit den verschiedenen Systemen und sind mit diesen Systemen verbunden.

Stiftnr.	Leiternr.	Farbe	Beschreibung
1	1229	Rot	Stromversorgung für DAVIE
2	9107	Weiß	Masse
3	3425	Blau	ABS/ASR-D
4	4788	Schwarz	ASL-G
5	4697	Schwarz	ECAS-Fernbedienung/E-Gas 3/ASL-V/UPEC
6			
7	4732	Schwarz	ECAS-2
8	3064	Blau	Steckverbinder 378, Stift 5
9	4047	Schwarz	CTE-3
10	3065	Blau	Steckverbinder 378, Stift 4
11	4883	Schwarz	ZF-Intarder
12			
13	3470	Blau	AGS
14	3037	Blau	Standheizung D1LC/D3LC Compact/ Hydronic 10

24V-STECKVERBINDER (A043)

Stift 1 des 24V-Steckverbinders (A034) ist über Leiter 1240, Sicherung E091 (nach dem Kontakt), direkt an die Speisespannung gelegt.
 Stift 2 ist an Masse gelegt.

ABS-STECKVERBINDER (A004)

Stift 1 des ABS-Steckverbinders (A004) ist über Leiter 1119 und Sicherung E043 direkt mit der Speisespannung verbunden.
 Stift 2 ist über Sicherung E172 direkt mit der Speisespannung nach dem Kontakt verbunden. Diese dient auch als Speisung für das ABS-System.
 Stift 3 + 4 sind beide an Masse gelegt.
 Stift 5 ist über Leiter 3428 mit der CWS-2 (D583) verbunden.

FA-ANHÄNGER-STECKVERBINDER (A000)

- Stift 1 des FT-Anhänger/Auflieger-Steckverbinders (A000) ist an Masse gelegt.
Wenn mit Hilfe des Schalters für die Beleuchtung (C622) eine Verbindung zwischen den Kontakten 2 und 1 (Stellung Begrenzungsleuchten und Standlicht) hergestellt wird, so wird eine Spannung über Sicherung E084, Leiter 1101, Schalter C622 und Leiter 2100 an den Kontakt 85 von Relais G000 angelegt. Dieses wird erregt, wonach eine Spannung von Leiter 1000, Kontakte 30 und 87 (von Relais G000), über Sicherungen E000 und E001 an Stift 2 (über Leiter 2102) bzw. 6 (über Leiter 2103) gelegt wird.
- Stift 2 schaltet die linke Schlußleuchte, und Stift 6 schaltet die rechte Schlußleuchte.
- Stift 3 ist über Leiter 2008 mit der CTE 3-Einheit (Richtung links) verbunden.
- Stift 4 ist über Leiter 4601 mit dem Relais G036 (Relais Bremsleuchten) verbunden.
- Stift 5 ist über Leiter 2009 mit der CTE 3-Einheit (Richtung rechts) verbunden.

NEBELSCHLUSSLEUCHTEN- UND RÜCKFAHRSCHEINWERFER-STECKVERBINDER (A001)

- Stift 1 ist an Masse gelegt.
- Stift 3 wird an Speisespannung geschaltet, nachdem der Kontakt eingeschaltet und der Rückwärtsgang eingelegt ist. Der Spannungsverlauf ist wie folgt: über Sicherung E016 (Leiter 1217), Rückfahrshalter E501 (Leiter 4591) zum Stift 3.
- Stift 5 ist über Sicherung E048 und Leiter 1113 direkt mit der Speisespannung verbunden. Zugleich wird Stift 3 an Steckverbinder A026 (Umrißleuchte Aufbau 4polig) gelegt.
- Stift 7 (Nebelschlußleuchten) wird über Sicherung E010, Relais G005 (Kontakte 30 und 87) und Leiter 2152 an Speisespannung geschaltet.

Änderungen in der elektrischen Anlage ab
Fahrgestellnummer 0E473500

Baureihe **95XF**

STECKDOSE DER ALARMANLAGE (A040)

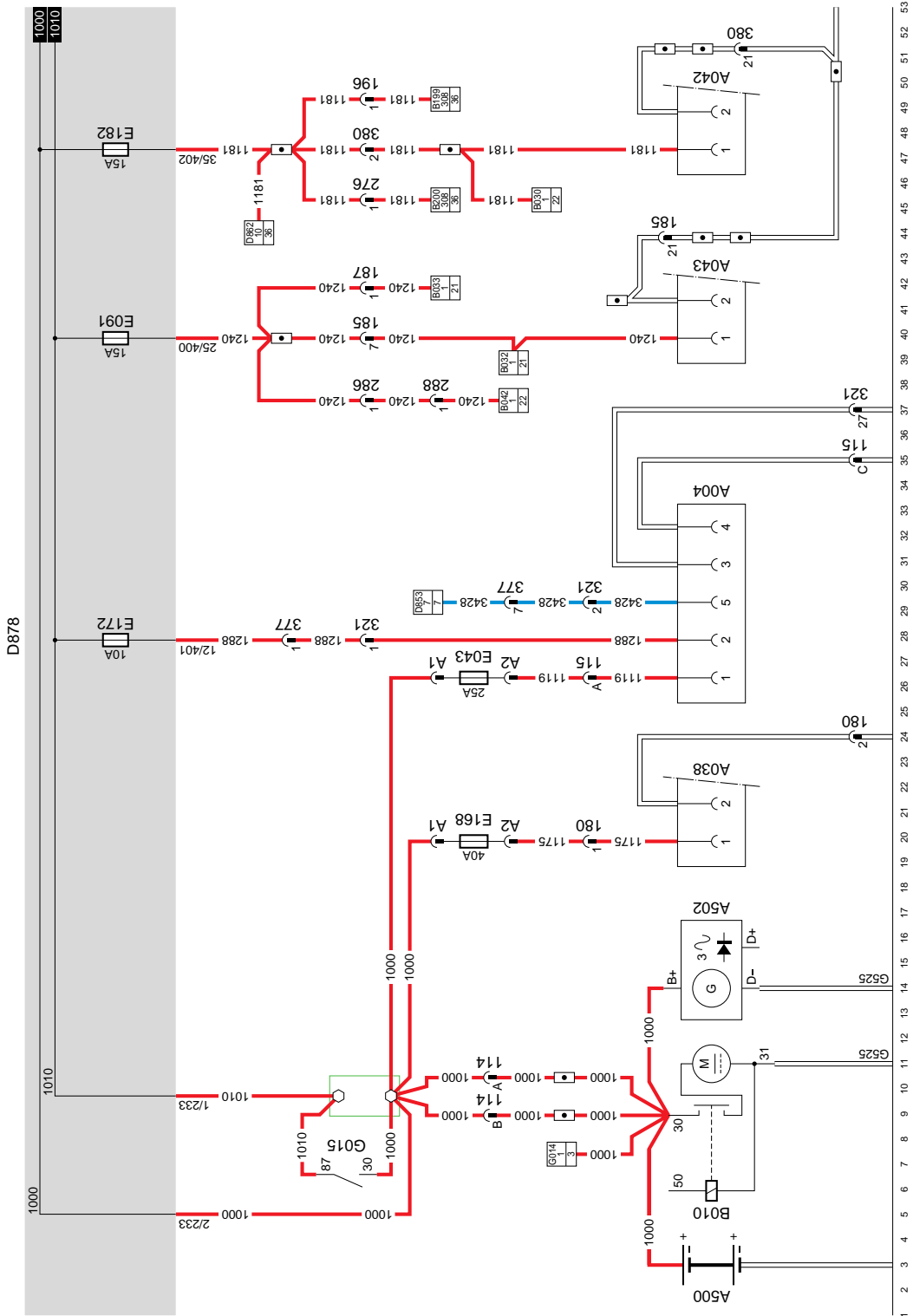
- Stift 1 ist direkt über Leiter 1114 und Sicherung E108 mit der Speisespannung ohne Kontakt (Leiter 1000) verbunden.
- Stift 2 ist über Leiter 2006 mit der Blinkleuchte vorn links (C014), der Blinkleuchte seitlich links (C016), der Blinkleuchte hinten links (C018) und dem elektronischen Steuergerät der CTE-3 (D884) verbunden.
- Stift 3 ist über Leiter 2007 mit der Blinkleuchte vorne rechts (C015), der Blinkleuchte seitlich rechts (C017), der Blinkleuchte hinten rechts (C019) und dem elektronischen Steuergerät der CTE-3 (D884) verbunden.
- Stift 4 steht über Leiter 2600 direkt mit dem Betätigungsschalter Einstieginnenbeleuchtung Türkontaktschalter Fahrerseite (E514), der fahrerseitigen Einstiegsbeleuchtung (C062), dem elektronischen Steuergerät der CTE-3 (D884) und dem Relais Summer Beleuchtung (G235) in Verbindung.
- Stift 5 steht über Leiter 2609 direkt mit der beifahrerseitigen Einstiegsbeleuchtung (C063), dem Schalter Innenbeleuchtung Beifahrerseite (C686), dem Betätigungsschalter Einstieg Innenbeleuchtung Türkontaktschalter Beifahrerseite (E515), und der Diode Innenbeleuchtung, Verhinderung Rückspeisung zum Einstieg Beifahrerseite (D708) in Verbindung.
- Stift 6 steht über Leiter 3412 direkt mit dem Prüfschalter Fahrerhausverriegelung (F009) und über eine Durchverbindung Fahrerhausverriegelung (Fahrerhaus ohne Luftfederung) (G719) über Leiter 3492 mit dem elektronischen Steuergerät der CWS (D582) in Verbindung.
- Stift 7 steht über Leiter 1020 direkt mit dem Generator integrierter Spannungsregler (A502) (D+) und mit dem Relais Beleuchtung D+ (G107) in Verbindung. Parallel dazu steht Stift 7 direkt mit Summer Beleuchtung (B242) und dem elektronischen Steuergerät der CWS (D582) in Verbindung.
- Stift 9 ist an das elektronische Steuergerät der Türzentralverriegelung (D862) angeschlossen.
- Stift 12 ist an Masse gelegt.

**STECKVERBINDER DER UMRISSELEUCHTE
AUFBAU (A026)**

- Stift 1 steht über Leiter 2102 direkt mit der Steckdose Anhänger/Auflieger (A000) Stift 2 und über Sicherung E000 mit Relais Schlußleuchte/ Umrißleuchte (G000) in Verbindung.
- Stift 2 steht über Leiter 2103 direkt mit der Steckdose Anhänger/Auflieger (A000) Stift 6 und über Sicherung E000 mit Relais Schlußleuchte/Umrißleuchte (G000) in Verbindung.
- Stift 3 steht über Leiter 1113 direkt mit der Steckdose Nebelschlußleuchte (A001) Stift 5 und mit der Speisespannung über Sicherung E048 in Verbindung.
- Stift 4 ist direkt an Masse gelegt.

**STECKDOSE ZUM ANSCHLIESSEN DER
FERNBEDIENUNG UPEC (A046)**

- Stift 1 ist über Leiter 1297 und Sicherung E194 mit Anschlußpunkt 87 des Relais ECS-Stromversorgung (G126) verbunden.
- Stift 2 ist über Leiter 3039 direkt mit Stift 21 des elektronischen Steuergeräts UPEC (D814) verbunden.
- Stift 3 ist über Leiter 4100 direkt mit Anschlußpunkt 5 des Relais Fernbedienung UPEC (G321) verbunden.
- Stift 4 ist über Leiter 4691 direkt mit Stift 8 des Schalters Scheibenwischer/-wascher, Intervall E-Gas/UPEC Geschwindigkeitsregelung/Drehzahlregelung (C776) und Stift 34 des elektronischen Steuergeräts UPEC (D814) verbunden.
- Stift 5 ist über Leiter 4692 direkt mit Stift 9 des Schalters Scheibenwischer/-wascher, Intervall E-Gas/UPEC Geschwindigkeitsregelung/Drehzahlregelung (C776) und Stift 32 des elektronischen Steuergeräts UPEC (D814) verbunden.
- Stift 6 ist über Leiter 4693 direkt mit Stift 7 des Schalters Scheibenwischer/-wascher, Intervall E-Gas/UPEC Geschwindigkeitsregelung/Drehzahlregelung (C776) und Stift 33 des elektronischen Steuergeräts UPEC (D814) verbunden.
- Stift 7 ist mit Anschlußpunkt 86 des Relais Motorabstellvorrichtung UPEC (G328) verbunden.
- Stift 8 ist direkt an Masse gelegt.



43

1316630/13-23

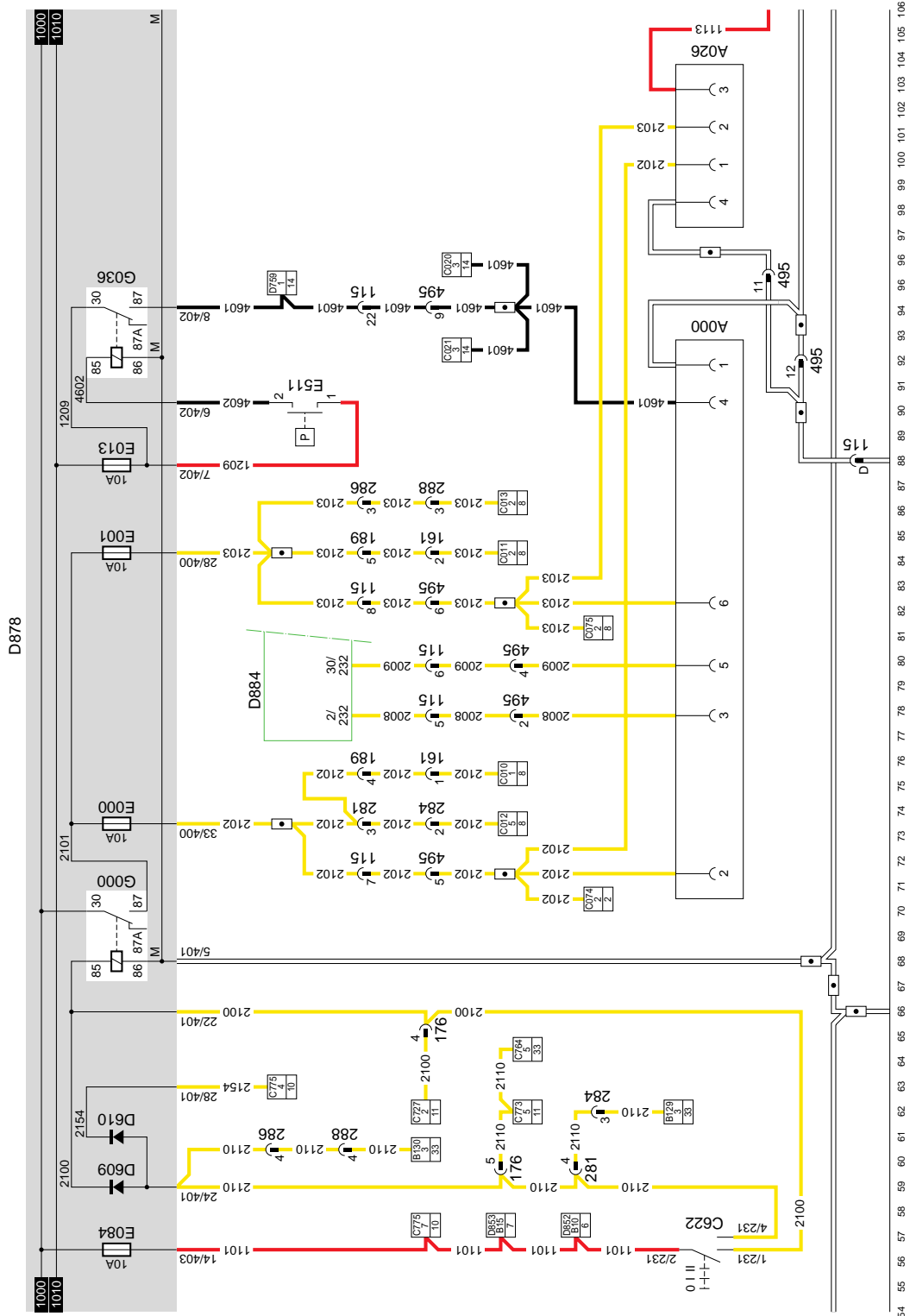
EL000300

5

Baureihe 95XF

ÄNDERUNGEN IN DER ELEKTRISCHEN ANLAGE

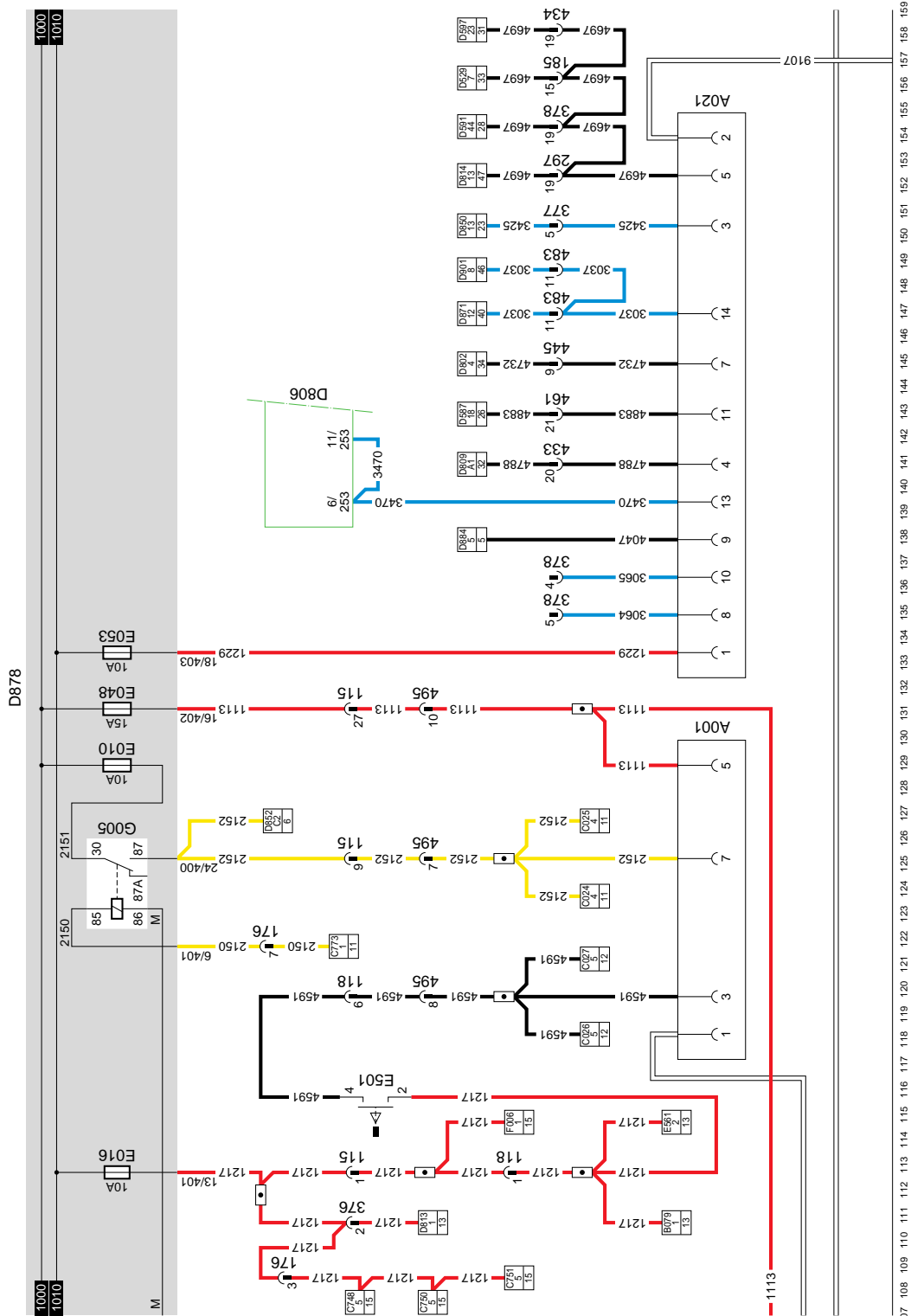
Änderungen in der elektrischen Anlage ab
Fahrgestellnummer 0E473500



43

1316630/13-23

EL000310

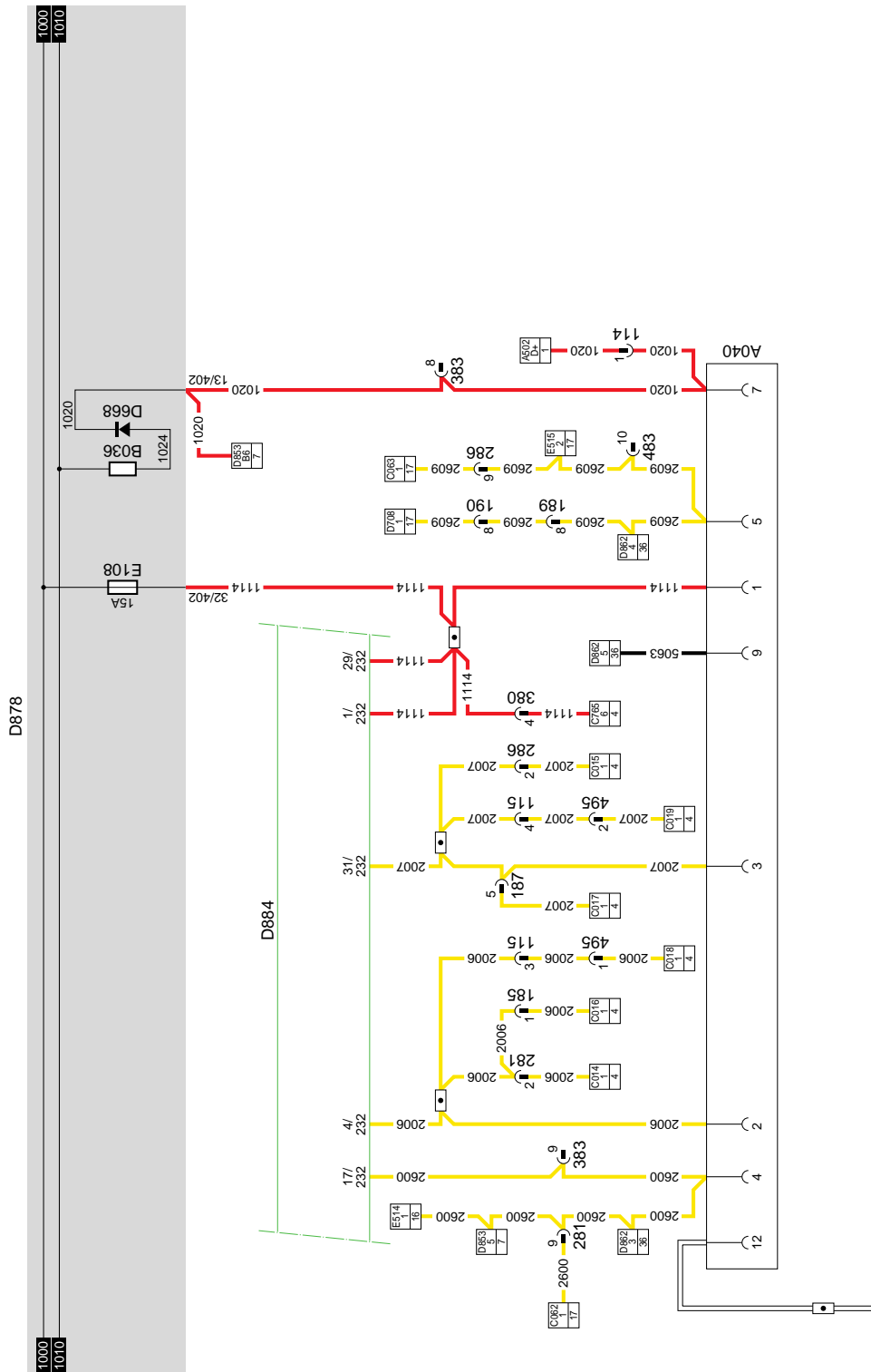


11

43

1316630/13-23

EL000311



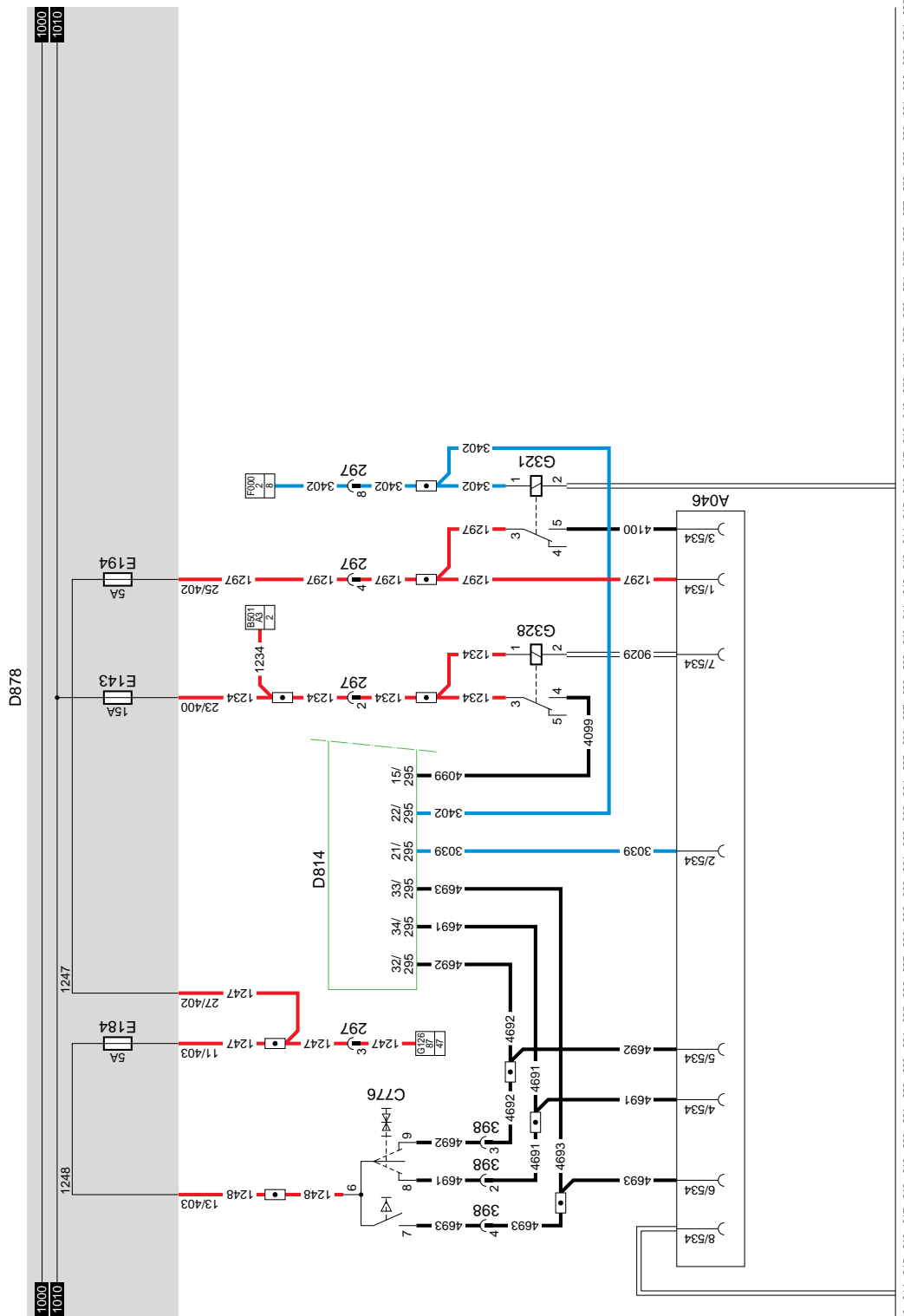
160 161 162 163 164 165 166 167 168 169 170 171 172 173 174 175 176 177 178 179 180 181 182 183 184 185 186 187 188 189 190 191 192 193 194 195 196 197 198 199 200 201 202 203 204 205 206 207 208 209 210 211 212

43

1316630/13-23

EL000312

11



213 214 215 216 217 218 219 220 221 222 223 224 225 226 227 228 229 230 231 232 233 234 235 236 237 238 239 240 241 242 243 244 245 246 247 248 249 250 251 252 253 254 255 256 257 258 259 260 261 262 263 264 265

11

43

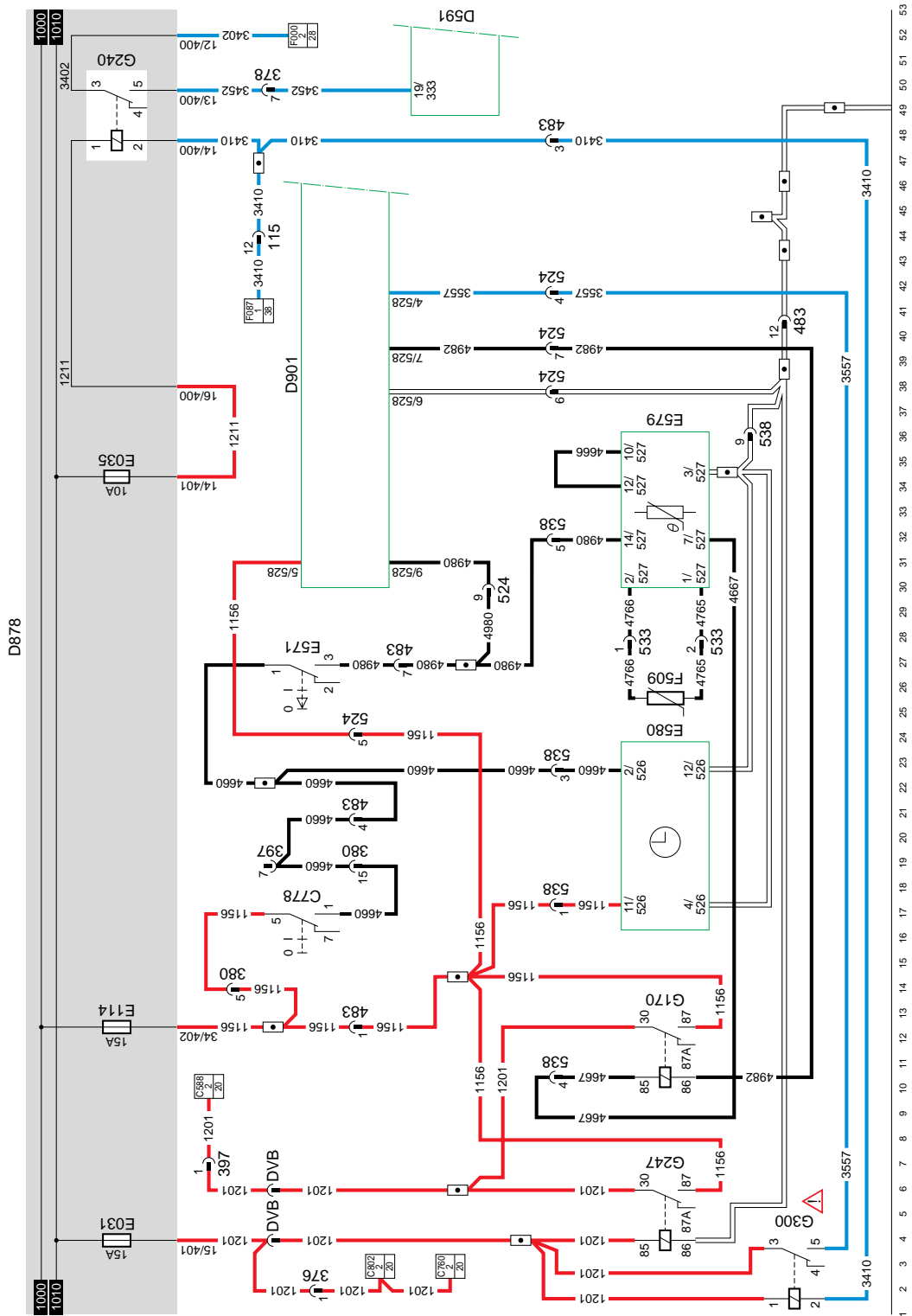
1316630/13-23

EL000313

46. STANDHEIZUNG EBERSPÄCHER HYDRONIC 10**VARIANTEN****Lage**

- 5 Nur bei Gefahrgut-Transporten. Wenn der Nebenantrieb aktiviert ist, wird die Standheizung ausgeschaltet.
- 78 Leiter 4009 wird nur eingesetzt, wenn es sich um einen VF-Motor handelt.

**FÜR WEITERE EINZELHEITEN WIRD AUF
DAS SYSTEMBUCH VERWIESEN**



11

46

1316630/13-23

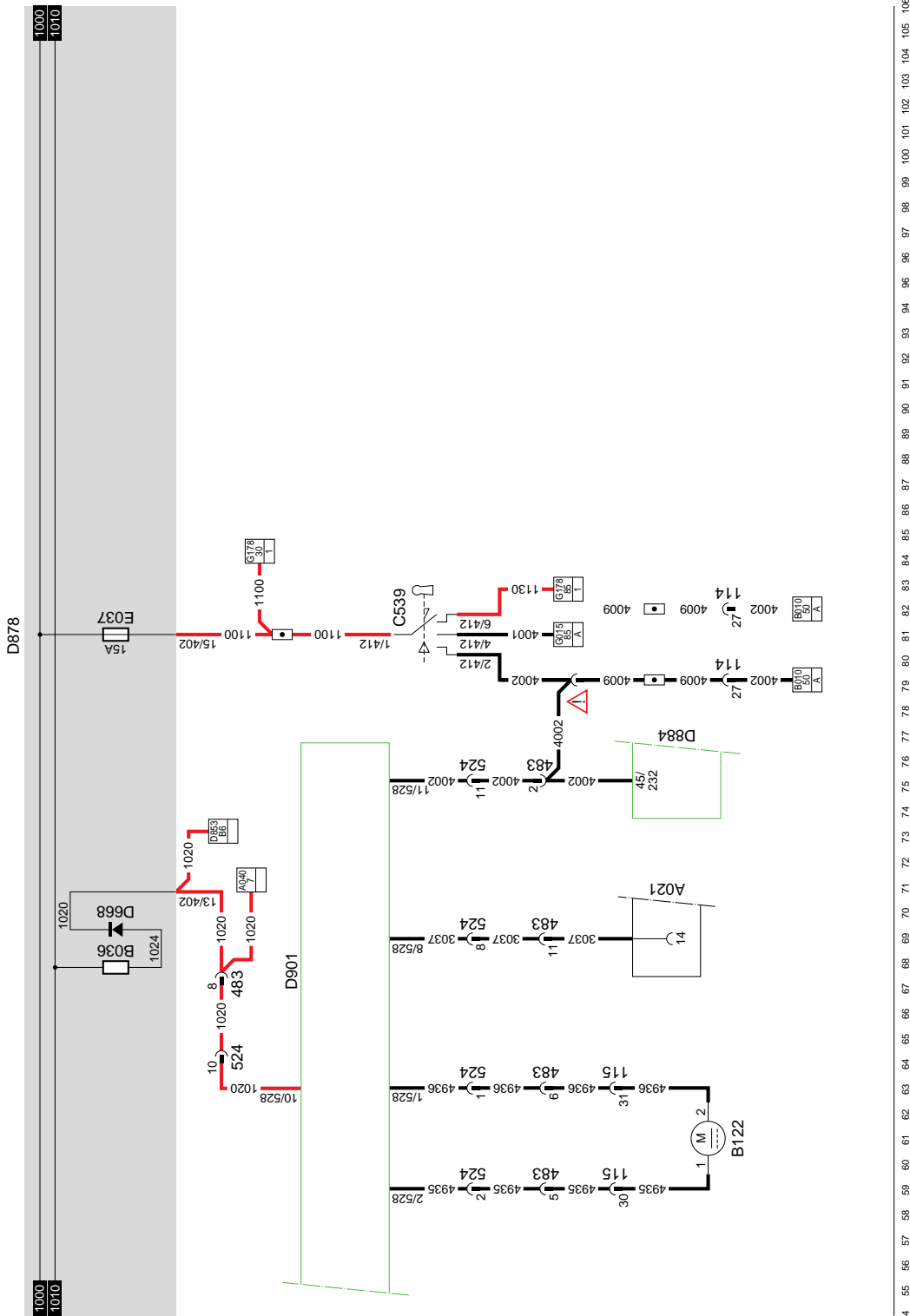
EL000266

5

Baureihe 95XF

ÄNDERUNGEN IN DER ELEKTRISCHEN ANLAGE

Änderungen in der elektrischen Anlage ab
Fahrgestellnummer 0E473500



46

1316630/13-23

EL000267

Änderungen in der elektrischen Anlage ab
Fahrgestellnummer 0E473500

Baureihe **95XF**

47. UPEC

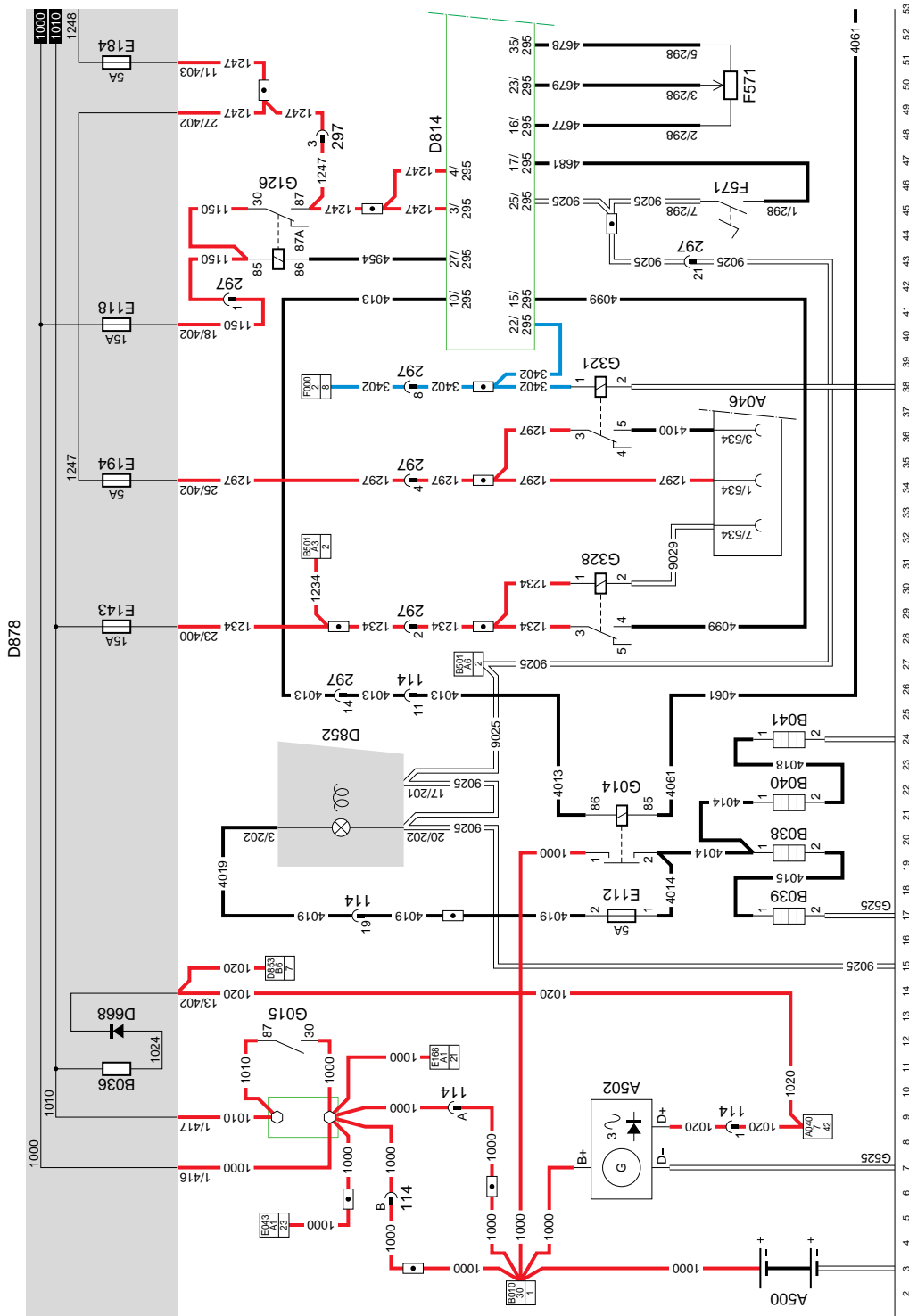
FÜR WEITERE EINZELHEITEN WIRD AUF
DAS SYSTEMBUCH VERWIESEN

5

ÄNDERUNGEN IN DER ELEKTRISCHEN ANLAGE

Baureihe 95XF

Änderungen in der elektrischen Anlage ab
Fahrgestellnummer 0E473500

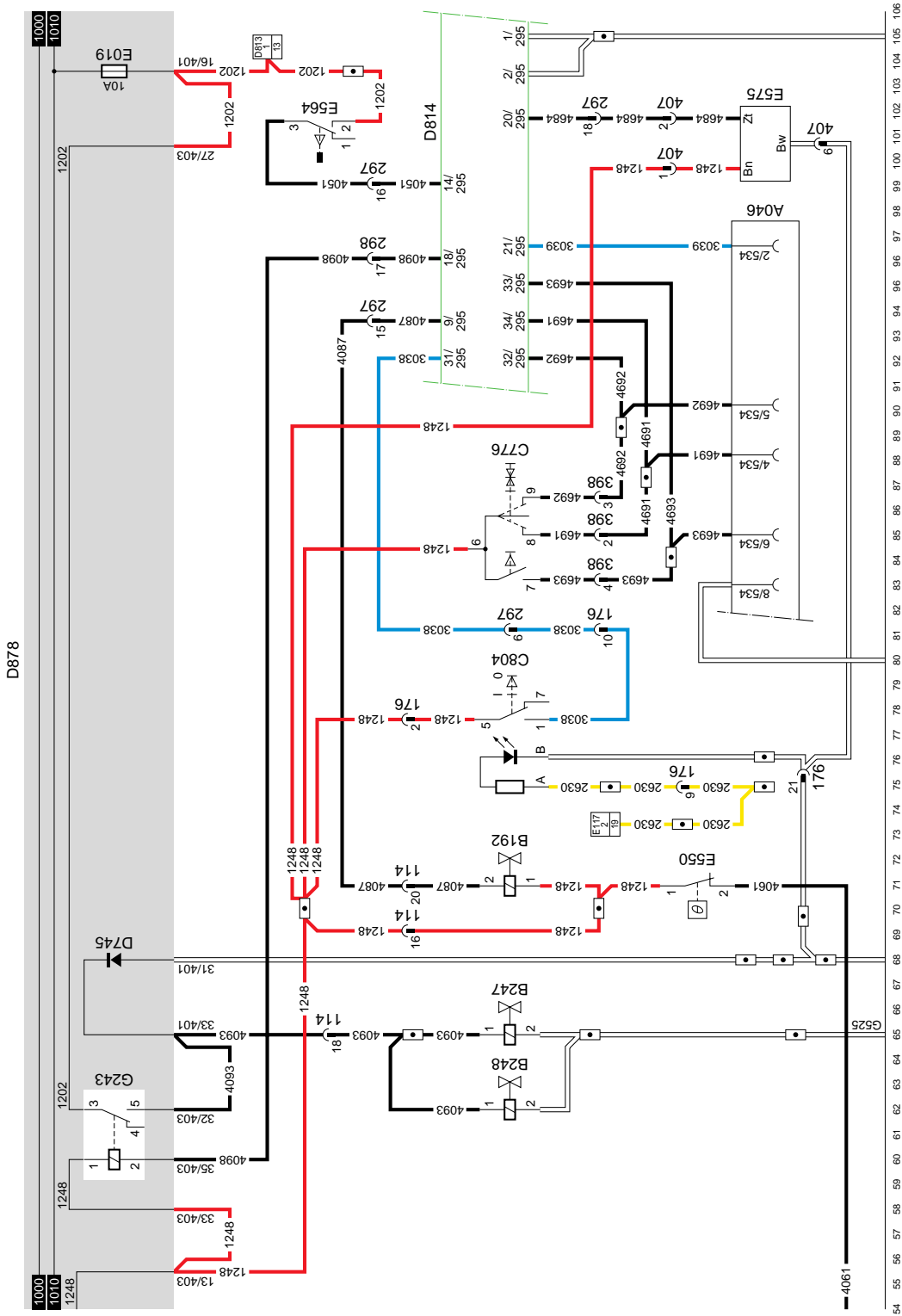


47

1316630/13-23

EL000295

11

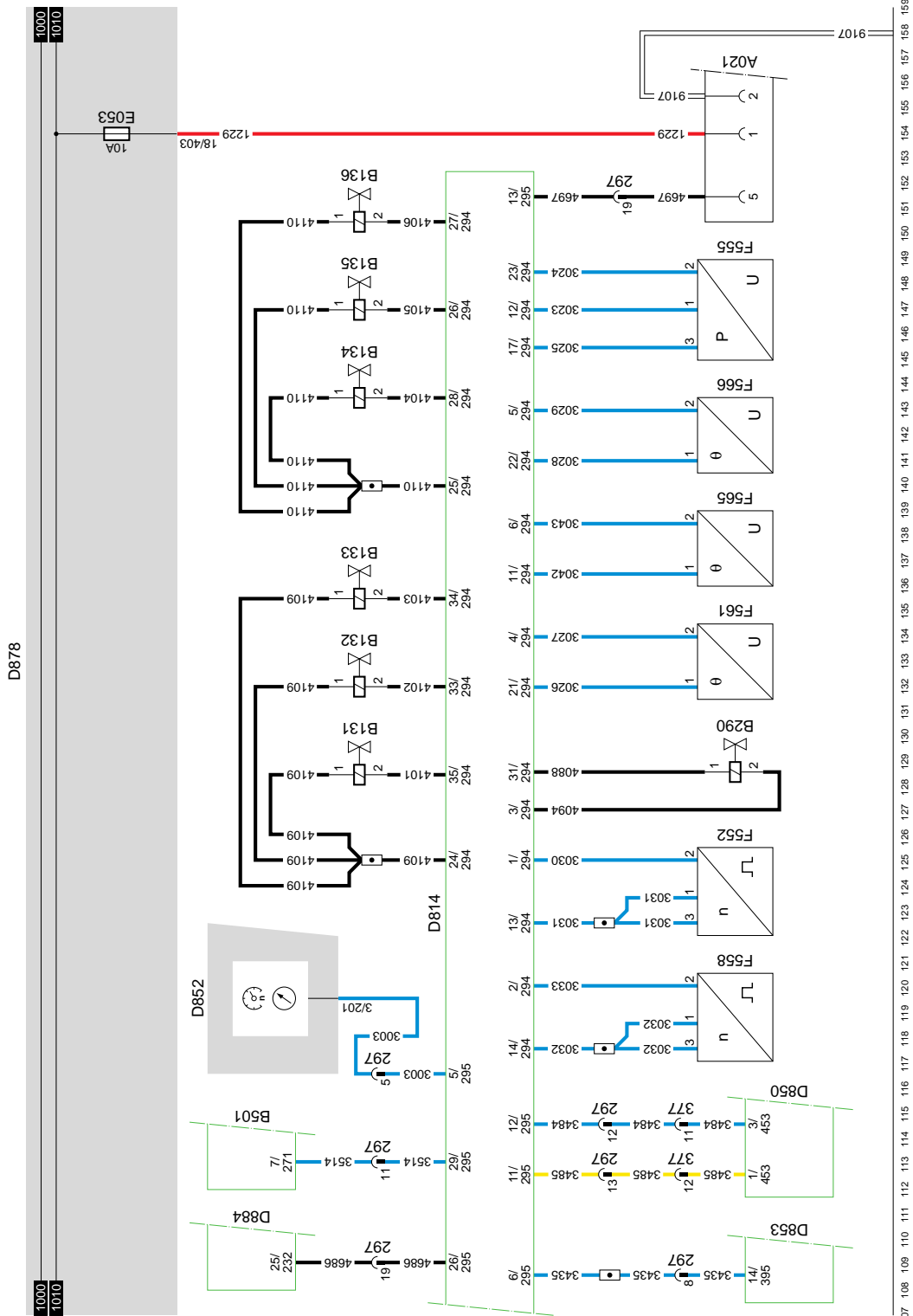


11

47

1316630/13-23

EL000296



47

1316630/13-23

EL000297

Änderungen in der elektrischen Anlage ab
Fahrgestellnummer 0E473500

Baureihe **95XF**

5

ÄNDERUNGEN IN DER ELEKTRISCHEN ANLAGE

Baureihe **95XF**

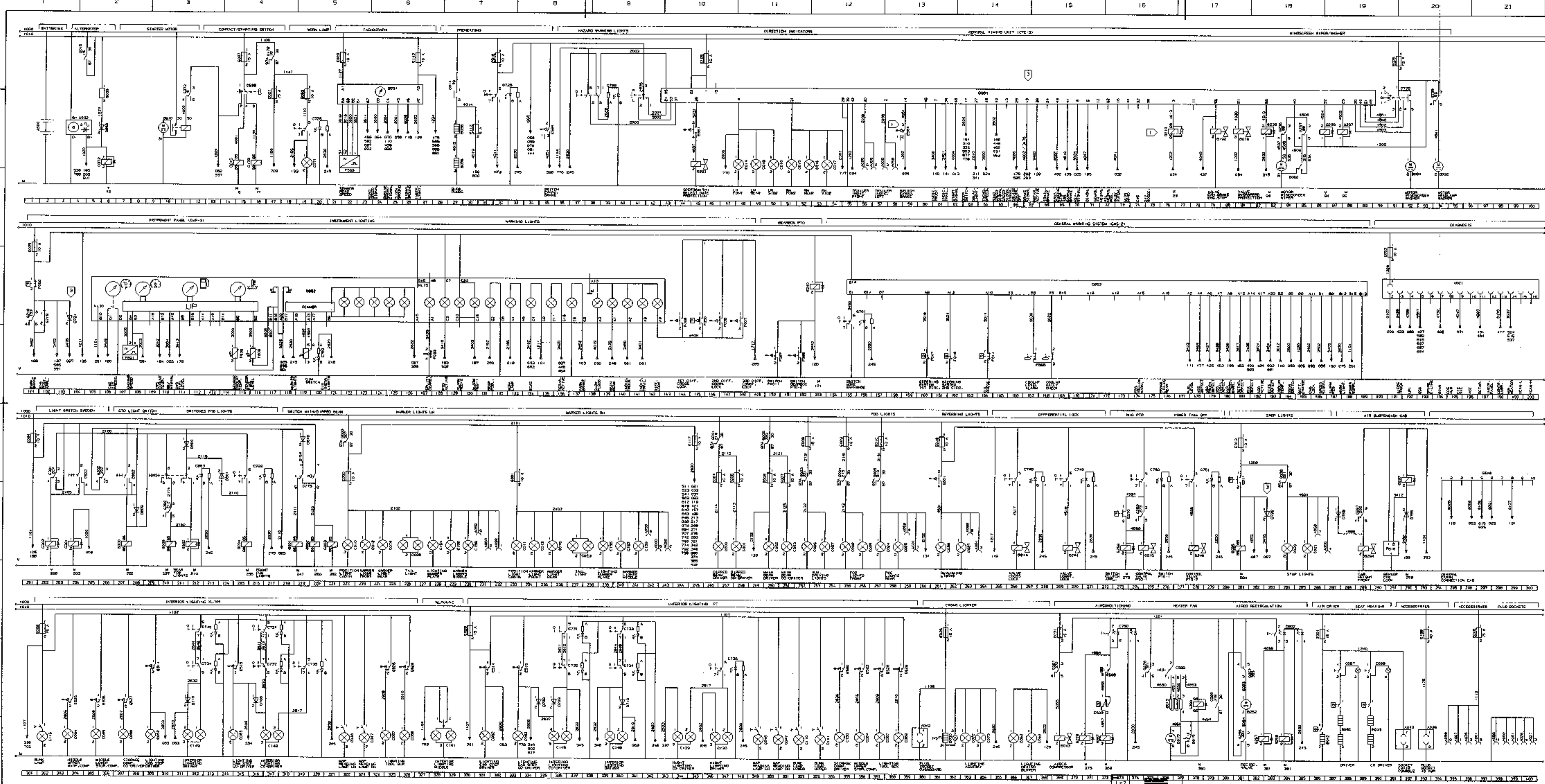
Änderungen in der elektrischen Anlage ab
Fahrgestellnummer 0E477514

4. ÄNDERUNGEN IN DER ELEKTRISCHEN ANLAGE AB FAHRGESTELLNUMMER 0E477514

4.1 ÜBERSICHT DER ÄNDERUNGEN IN DER ELEKTRISCHEN ANLAGE

Modifikation/Fahrgestellnummern

Elektrische Anlage	Ab Fahrgestellnummer	Modifikation	Siehe Detail-Stromlaufplannummer
Startkreis	0E477514	Anlaßsperren-Relais (G372) hinzugefügt	1
Wandler/Radio	0E514800	Neuer Wandler hinzugefügt.	35
Scheibenheber/ Türverriegelung/ Dachluke	0E525147	Änderungen in der Software des Steuergeräts der Türverriegelung (D862)	36
Steckdosen FT, Diagnosestecker, Alarmstecker	0E525239	Übersicht 15poliger Stecker hinzugefügt	42
Steckdosen FA, Diagnosestecker, Alarmstecker	0E525239	Übersicht 15poliger Stecker hinzugefügt	43
AGS	0E527422	Timer in Ölpumpengehäuse aufgenommen	27
ECAS3	0E527422	Sicherung E051 hinzugefügt.	48
Standheizung	0E527422	Detail-Stromlaufplannummer in 40A geändert.	40A
Standheizung	0E527422	Detail-Stromlaufplannummer in 40B geändert, und Stift 10 und Stift 11 am Timer verbunden.	40B
Standheizung	0E527422	Stift 1 und Stift 11 am Timer (E581) verbunden.	46
Nebelscheinwerfer und Nebelschlußleuchten	0E536161	Schaltung Nebelscheinwerfer und Nebelschlußleuchten korrigiert.	11



1 OPERATING NOTE
 DE FUNCTIES GLEDEN, MOTORREN EN INTERSTOP MET 24H TOEGANGIG VOOR UPEC. the functions are working, engine brake and stop are not applied with the UPEC system.

2 OPERATING NOTE
 611 UPEC ADEB 6402 OP PIN 13 VAN DE CUE AANGESLOTEN. 610005 0721, 0722 EN ADEB 3475 NIET AANGESLOTEN. if UPEC wire 6402 connected to pin 13 of the CUE diode 0721, 0722 and wire 3475 are not connected.

4.3 ÜBERSICHT DER GRUNKODENUMMERN DES STROMLAUFPLANS 1316630/24-29

Spalte 1 : Grundkodennummer
 Spalte 2 : Beschreibung
 Spalte 3 : Nummer auf dem Suchbalken
 des Stromlaufplans
 1316630/13-23

Spalte 1	Spalte 2	Spalte 3
A000	Steckdose Anhänger/Auflieger (7polig)	56/57/231/243/287/399
A001	Steckdose Nebelschlußleuchte/Rückfahrscheinwerfer (7polig)	260/264/397/399
A004	Steckdose ABS FA (7polig)	404
A007	Steckdose 24V, 2polig	395
A021	Diagnosesteckdose (16polig)	191
A026	Umrißleuchte Aufbau (4polig)	232/243/396/400
A027	Steckdose für Nebenverbraucher (4polig)	400
A038	Steckdose Nebenverbraucher 2polig, 40A	394
A040	Steckdose Alarmanlage	776
A042	Steckdose Armaturenbrett (2polig)	360
A043	Steckdose Sitzkonsole Fahrerseite (2polig)	392
A046	Steckverbinder für die Aufbaubefestigungsstelle zum Anschließen des Fernbedienungsgeräts	563
A058	Steckdose Anhänger/Auflieger (15polig)	57/58/231/242/259/263/286/395/398
A500	Batterien 2x	2
A502	Generator integrierter Spannungsregler	4
B000	Motor Scheibenwischer	84
B001	Motor Scheibenwascherpumpe	92
B002	Motor Scheinwerferwascherpumpe	94
B003	Motor elektrischer Scheibenheber Fahrerseite	728
B004	Motor elektrischer Scheibenheber Beifahrerseite	724
B005	Motor Spiegelverstellung, links	741/750
B006	Motor Spiegelverstellung, rechts	745/754
B007	Stellmotor Geschwindigkeit/Drehzahl, E-Gas	496
B009	Motor Dachluke	772
B010	Anlasser	8/11
B011	Motor Geschwindigkeitsbegrenzer	697
B015	Heizgebläse, 4 Geschwindigkeiten	376/378/530/531
B017	Spiegelheizung Fahrerseite	758
B018	Spiegelheizung Beifahrerseite	759
B023	Radio	707
B024	Lautsprecher, links	708/714
B025	Lautsprecher, rechts	709/715
B026	CB-Funk	711
B028	Druckluftlupe	762
B030	Zigarettenanzünder Fahrerseite	362
B032	Sitzheizung Fahrerseite	388
B033	Sitzheizung Beifahrerseite	390
B036	Widerstand D+ Generator	6
B038	Glühwendel	29/598
B039	Glühwendel	29/598
B040	Glühwendel	599
B041	Glühwendel	599

Änderungen in der elektrischen Anlage ab
Fahrgestellnummer 0E477514

Baureihe **95XF**

Spalte 1	Spalte 2	Spalte 3
B042	Elementheizung Lufttrockner	386
B043	Kompressor der Klimaanlage	369
B071	Ventil Heben Hebevorrichtung	610
B072	Ventil Senken Hebevorrichtung	604
B073	Pumpe Motor Hebevorrichtung	613
B079	Ventil Einfach-H-Sicherung	81
B088	Ventil Intarder proportional	468
B089	Ventil Intarder Druckluftvorrat	466
B122	Kraftstoff-Dosierpumpe Standheizung, Eberspächer	507/517/534
B129	Motor Scheinwerferhöhenverstellung links	668
B130	Motor Scheinwerferhöhenverstellung rechts	670
B131	Magnetventil Pumpeneinheit/Pumpendüsen Zylinder 1	573
B132	Magnetventil Pumpeneinheit/Pumpendüsen Zylinder 2	575
B133	Magnetventil Pumpeneinheit/Pumpendüsen Zylinder 3	576
B134	Magnetventil Pumpeneinheit/Pumpendüsen Zylinder 4	579
B135	Magnetventil Pumpeneinheit/Pumpendüsen Zylinder 5	580
B136	Magnetventil Pumpeneinheit/Pumpendüsen Zylinder 6	582
B166	Ventil ECAS Vorderachse	628/657
B174	Motor Geschwindigkeitsbegrenzer	690
B175	Motor Dachluke Super-Space-Cab	766
B178	Lautsprecher, links	716
B179	Lautsprecher, links	718
B180	Lautsprecher, rechts	719
B181	Lautsprecher, rechts	720
B182	Kraftstoffheizung	797
B185	Radio	713
B186	Filter Lautsprecher, Fahrerseite	717
B187	Filter Lautsprecher, Beifahrerseite	719
B192	Motorbremsventil	79/588
B199	Türzentralverriegelung Fahrerseite	678
B200	Motor Türzentralverriegelung Beifahrerseite F249 XH/XC	673/682
B237	Ventil ASR	419
B238	Ventil ECAS Antriebsachse, links/rechts, Druckluftvorrat (FT)	627
B241	Sensor Heizelement Kraftstofffilter/ Wasserabscheider	785
B243	Ventil Betätigung Quersperr-Achsgetriebe	266
B244	Ventil Betätigung Längssperr-Achsgetriebe	270
B245	Ventil Betätigung Nebenantrieb	275
B246	Ventil Betätigung Nebenantrieb	278
B247	Motorbremsventil (DEB)	440
B248	Motorbremsventil (DEB)	441
B250	Ventil ECAS Antriebsachse, links/rechts, Druckluftvorrat (FA)	625
B252	Umwälzventil	381
B253	Ventil ECAS Antriebsachse, links/rechts, Druckluftvorrat	654
B254	Ventil ECAS Nachlauf-/Vorlaufachse, heben/senken	659
B256	Ventil ABS, vorn links	411
B257	Ventil ABS, vorn rechts	413
B258	Ventil ABS, hinten links	415
B259	Ventil ABS, hinten rechts	417
B290	Elektropneumatisches Ladedruckventil	584
B293	Ventil Schaltgassensicherung Getriebe	45
B294	Ventil Fahrerhausfederung ausschalten, Höhenregelung Fahrerhaus-Vorderseite	289

Spalte 1	Spalte 2	Spalte 3
B298	Ventil Fahrerhausfederung ausschalten, Höhenregelung Fahrerhaus-Rückseite	452
B344	Elektronisches Steuergerät der Zentralschmierung	476
B501	Kompaktfahrtschreiber	22
C000	Abblendlicht, links	247
C001	Abblendlicht, rechts	248
C002	Fernlicht, links	250
C003	Fernlicht, rechts	251
C006	Weitstrahler, links	252
C007	Weitstrahler, rechts	254
C008	Nebelscheinwerfer links	255
C009	Nebelscheinwerfer rechts	256
C010	Umrißleuchte Scheinwerfer, links	222
C011	Umrißleuchte Scheinwerfer, rechts	233
C012	Umrißleuchte vorn links	223
C013	Umrißleuchte vorn rechts	234
C014	Fahrtrichtungsanzeiger vorn links	48
C015	Fahrtrichtungsanzeiger vorn rechts	51
C16	Fahrtrichtungsanzeiger seitlich links	50
C17	Fahrtrichtungsanzeiger seitlich rechts	54
C18	Fahrtrichtungsanzeiger hinten links	49
C19	Fahrtrichtungsanzeiger hinten rechts	52
C020	Bremsleuchte, links	284
C021	Bremsleuchte, rechts	285
C022	Schlußleuchte, links	226
C023	Schlußleuchte, rechts	237
C024	Nebelschlußleuchte links	257
C025	Nebelschlußleuchte rechts	258
C026	Rückfahrcheinwerfer, links	261
C027	Rückfahrcheinwerfer, rechts	263
C046	Kartenleselampe Fahrerseite	322/349
C047	Kartenleselampe Beifahrerseite	323/351
C052	Beleuchtung Heizgebläse, links	366
C053	Beleuchtung Heizgebläse, rechts	367
C062	Einstiegsbeleuchtung Fahrerseite	309/331
C063	Einstiegsbeleuchtung Beifahrerseite	315/333
C064	Beleuchtung Stauraum oben in der Mitte	304/356
C065	Beleuchtung Stauraum unten in der Mitte	305
C066	Beleuchtung Stauraum, rechts	307
C067	Beleuchtung Werkzeugfach, links	325/357
C068	Beleuchtung Werkzeugfach, rechts	326/358
C071	Arbeitsscheinwerfer	19
C072	Beleuchtung Ascher, links	363
C073	Beleuchtung Ascher, rechts	364
C074	Umrißleuchte hinten links	224
C075	Umrißleuchte hinten rechts	236
C110	Schlafliegen-Leseleuchte mit Schalter unten	352
C111	Schlafliegen-Leseleuchte mit Schalter oben	353
C115	Schlafliegen-Leseleuchte mit Schalter	302
C130	Nachtbeleuchtung Innenraum rot Fahrerseite	346
C139	Nachtbeleuchtung Innenraum rot Beifahrerseite	344

Änderungen in der elektrischen Anlage ab
Fahrgestellnummer 0E477514

Baureihe **95XF**

Spalte 1	Spalte 2	Spalte 3
C148	Innenbeleuchtung Fahrerseite 2 x 21W	317/336
C149	Innenbeleuchtung Beifahrerseite 2 x 21W	312/339
C150	Beleuchtung Stauraum, links	355
C151	Innenbeleuchtung mit Schalter in der Mitte	328
C154	Schlußleuchte links, Nummernschild (Sattelschlepper)	228
C155	Schlußleuchte rechts, Nummernschild (Sattelschlepper)	239
C156	1. Umrißleuchte links (Sattelschlepper)	229
C157	1. Umrißleuchte rechts (Sattelschlepper)	240
C158	2. Umrißleuchte links (Sattelschlepper)	230
C159	2. Umrißleuchte rechts (Sattelschlepper)	241
C539	Schalter Nebenverbraucher Kontakt Anlassen	15
C588	Schalter Heizgebläse, 4 Geschwindigkeiten	377/531
C622	Beleuchtungsschalter	204/207
C677	Schalter Kraftstoffheizung	794
C695	Schalter Spiegelverstellung Fahrerseite	743/751
C696	Schalter Spiegelverstellung Beifahrerseite	747/755
C697	Schalter Sitzheizung Fahrerseite	388
C698	Schalter Sitzheizung Beifahrerseite	390
C725	Schalter Arbeitsscheinwerfer	19
C726	Schalter Glühen	32
C728	Schalter für Nebelscheinwerfer	215
C731	Schalter Innenbeleuchtung Dachkonsole (Schlafliiegenbetätigung) Beifahrerseite F249 XC	317/337
C732	Schalter Innenbeleuchtung Dachkonsole Beifahrerseite F249 XC	317/337
C733	Schalter Innenbeleuchtung Dachkonsole (Schlafliiegenbetätigung) Fahrerseite F249 XC	312/340
C734	Schalter Innenbeleuchtung Dachkonsole Fahrerseite F249 XC	312/340
C735	Schalter Nachtbeleuchtung Innenraum FG249 XC	319/347
C736	Schalter Dachluke F249 XL/XH/XC	766/771
C737	Traktionsschalter ASR	430
C739	Schalter Hebevorrichtung	610
C740	Schalter ECAS normales Niveau	617/638
C741	Schalter ECAS Achse heben	641
C742	Schalter Anfahrhilfe	645
C743	Schalter elektrischer Scheibenheber Beifahrerseite (Tür Fahrerseite)	730
C744	Schalter elektrischer Scheibenheber Beifahrerseite (Tür Beifahrerseite)	735
C745	Schalter elektrischer Scheibenheber Fahrerseite (Tür Fahrerseite)	738
C746	Schalter für Spiegelheizung	759
C747	Schalter Betätigung Kraftstofffilter/ Wasserabscheider	791
C748	Schalter Betätigung Quersperr-Achsgetriebe	266
C749	Schalter Betätigung Längssperr-Achsgetriebe	270
C750	Schalter Betätigung Nebenantrieb	275
C751	Schalter Betätigung Nebenantrieb	278
C760	Schalter Klimaanlage	372
C761	Schalter CWS, mehr Warnungen	155
C763	Potentiometer Abblenden Instrumentenbeleuchtung	119
C764	Potentiometer Scheinwerferhöhenverstellung	667

Spalte 1	Spalte 2	Spalte 3
C765	Schalter Warnleuchten (mit LED-Orientierungsbeleuchtung)	38
C774	Schalter Türzentralverriegelung	682
C775	Schalter Blinker/Fernlicht/Abblendlicht/Signalhorn	41/219/762
C776	Kombischalter	91/496/560
C778	Schalter Standheizung	510/540
C799	Schalter Retarder	458/471
C802	Schalter Umwälzung	383
C803	Schalter Türzentralverriegelung	674
C804	Schalter für die flexible Fahrzeuggeschwindigkeitsbegrenzung	557
C844	Schalter Standheizung	521
C863	Schalter Nebelschlußleuchte	210
D503	Elektronisches Steuergerät der Hebevorrichtung	602
D529	Elektronisches Steuergerät der ECAS-Fernbedienung	615/636
D587	Elektronisches Steuergerät des ZF-Intarders	472
D591	Elektronisches Steuergerät von E-Gas-3	482
D597	Elektronisches Steuergerät des Geschwindigkeitsbegrenzers ASL-V	692
D600	Diode Nebelschlußleuchte/Abblendlicht	211
D601	Diode Nebelschlußleuchte und Nebelscheinwerfer	214
D609	Diode Lichtschalter	208
D610	Diode Fernlicht/Abblendlicht	219
D611	Diode Hebevorrichtung Dämpfung Ventil Senken	603
D612	Diode Hebevorrichtung Dämpfung Ventil Heben	609
D613	Diode Hebevorrichtung Dämpfung Relais Pumpe	606
D622	Diode Hebevorrichtung Sperren Heben	610
D623	Diode Hebevorrichtung Sperren Senken	604
D668	Diode Generatorschutz (D+)	6
D703	Diode Ausschalten Standheizung/Türkontakt Fahrerseite	503
D704	Diode Ausschalten Standheizung/Türkontakt Beifahrerseite	502
D705	Diode Ausschalten Standheizung, laufender Motor	501
D708	Diode Innenbeleuchtung, Verhinderung Rückspeisung zu Einstieg Beifahrerseite	316/335
D709	Diode Innenbeleuchtung, Verhinderung Rückspeisung zum Schalter Beifahrerseite	336
D710	Diode Innenbeleuchtung, Verhinderung Rückspeisung zum Schalter Fahrerseite	312/340
D721	Diode Feststellbremse, Verhinderung Rückspeisung	104
D722	Diode Bremsleuchten, Verhinderung Rückspeisung	283
D745	Diode Motorbremsventile (DEB)	443
D758	Diode Verhinderung Rückspeisung zur CWS	292
D759	Diode Verhinderung Rückspeisung zu Bremsleuchten	287
D802	Elektronisches Steuergerät von ECAS-2	647
D809	Elektronisches Steuergerät des Geschwindigkeitsbegrenzers ASL-G	685
D814	Elektronisches Steuergerät von ECS	569
D850	Elektronisches Steuergerät der ABS/ASR Typ D	407
D851	Elektronisches Steuergerät von ECAS-2 (4x2)	620
D852	Instrumententafel DIP-3	105
D853	Elektronisches Steuergerät CWS-2	155
D855	Elektronisches Steuergerät Wasserabscheider	788

Änderungen in der elektrischen Anlage ab
Fahrgestellnummer 0E477514

Baureihe **95XF**

Spalte 1	Spalte 2	Spalte 3
D862	Elektronisches Steuergerät Türzentralverriegelung	674
D870	Elektronisches Steuergerät Voith-Retarder 133-2	448
D871	Elektronisches Steuergerät der Standheizung D3LC	509/520
D884	Elektronisches Steuergerät CTE-3	43
D895	Elektronisches Steuergerät des 24/12V-Wandlers	704
D901	Elektronisches Steuergerät Standheizung Eberspächer Hydronic 10	535
E000	Sicherung Umrißleuchte hinten links	222
E001	Sicherung Umrißleuchte hinten rechts	233
E004	Sicherung Abblendlicht, Fahrerseite	247
E005	Sicherung Abblendlicht-Anzeigeleuchte Beifahrerseite	248
E006	Sicherung Fernlicht Fahrerseite	250
E007	Sicherung Fernlicht-Anzeigeleuchte Beifahrerseite	251
E008	Sicherung Weitstrahler	252
E009	Sicherung Nebelscheinwerfer	255
E010	Sicherung Nebelschlußleuchten	257
E013	Sicherung Bremsleuchten	281
E016	Sicherung Rückfahrcheinwerfer	261
E019	Sicherung Glühbetätigung/CTE/Fahrtrichtungsanzeiger/ Motorbremse	32
E023	Sicherung Kaltstartschalter/Fahrtschreiberuhr/ Programmschaltuhr Standheizung	22
E025	Sicherung Scheibenwischer-/Scheinwerferwaschermotor	91
E026	Sicherung Zigarettenanzünder	362
E027	Sicherung Wandler 24/12V	17
E028	Sicherung Innenbeleuchtung	302/330
E029	Sicherung Retarder/Motorbremse	446
E030	Sicherung Signalhorn	762
E031	Sicherung Heizgebläse ITC-Einheit	369/527
E033	Sicherung Scheibenhebermotor Beifahrerseite	723
E034	Sicherung Scheibenhebermotor Fahrerseite	727
E035	Sicherung Instrumente und Anzeigeleuchten	101
E037	Sicherung Kontaktschalter	15
E040	Sicherung ABS	420
E041	Sicherung ABS	407
E042	Sicherung ABS	408
E043	Sicherung ABS Anhänger/Auflieger	404
E044	Sicherung Spiegelheizung	731
E048	Sicherung Stromzufuhr Anhänger/Auflieger	397
E051	Sicherung ECAS-1	622/650
E052	Sicherung ECAS Fernbedienung Arbeitsscheinwerfer	19
E053	Sicherung ECAS Diagnosestecker (16polig)	191
E062	Sicherung Hebevorrichtung und ECAS	610/621/634
E084	Sicherung Beleuchtung	201
E091	Sicherung Heizelement Lufttrockner/Kraftstoff- Schmutzabscheider	386
E108	Sicherung CTE-2/CTE-3	46
E112	Sicherung Anzeigeleuchte Glühen	30/600
E114	Sicherung Standheizung Eberspächer	507/520/528
E117	Sicherung Suchbeleuchtung	245

Spalte 1	Spalte 2	Spalte 3
E118	Sicherung Relais UPEC-Stromversorgung	571
E143	Sicherung E-Gas Fahrtschreiber	27
E157	Sicherung Zentralschmierung	476
E164	Sicherung Kraftstoffheizung vor Kontakt	797
E168	Sicherung für Nebenverbraucher/Mikrowellengerät	393
E170	Sicherung Betätigung Kraftstofffilter/Wasserabscheider	789
E171	Sicherung Kraftstofffilter/Wasserabscheider	785
E172	Sicherung ABS Anhänger/Auflieger 10A	405
E184	Sicherung UPEC	569
E194	Sicherung Aufbaubefestigung UPEC	568
E197	Sicherung E-Gas	483
E501	Betätigungsschalter Rückfahrscheinwerfer	261
E507	Näherungsschalter Hebevorrichtung Achslastschutz (10 t)	601
E508	Temperaturschalter Klimaanlage-Kompressor	372
E509	Betätigungsschalter Klimaanlage hoher/niedriger Druck	372
E511	Betätigungsschalter Bremsleuchte	281
E514	Betätigungsschalter Einstieg/Innenbeleuchtung Türkontaktschalter Fahrerseite	309/332
E515	Betätigungsschalter Einstieg/Innenbeleuchtung Türkontaktschalter Beifahrerseite	315/334
E524	Betätigungsschalter Hebevorrichtung Endschalter Öldruck	608
E525	Betätigungsschalter Beleuchtung Stauraum oben in der Mitte	304/356
E526	Betätigungsschalter Beleuchtung Stauraum unten in der Mitte	306
E527	Betätigungsschalter Beleuchtung Stauraum, rechts	308
E528	Betätigungsschalter Beleuchtung Werkzeugfach, links	325/358
E529	Betätigungsschalter Beleuchtung Werkzeugfach, rechts	326/359
E550	Betätigungsschalter Temperatur Glühwendel	586
E560	Betätigungsschalter Beleuchtung Stauraum, links	355
E561	Betätigungsschalter Schaltgassensicherung, Getriebe	45
E564	Betätigungsschalter der Motorbremse	35/59
E566	Betätigungsschalter Thermostat Standheizung Eberspächer (D1LC)	508
E570	Betätigungsschalter Kupplung/Nebenantrieb N/10	273
E571	Betätigungsschalter Standheizung Thermo 90	540
E575	Näherungsschalter der Kupplung	480/567
E579	Näherungsschalter Thermostat Standheizungsgebläse, Eberspächer	542
E580	Näherungsschalter Zeitschaltuhr Standheizungsgebläse, Eberspächer	545
F000	Prüfschalter Feststellbremse	101
F006	Prüfschalter Ausgleichsperre, 1. Achsgetriebe	144
F007	Prüfschalter Ausgleichsperre, 3. Achsgetriebe	148
F011	Prüfschalter Motoröldruck	164
F033	Prüfschalter Splitgruppensignalisierung	127
F038	Prüfschalter Ausgleichsperre, 2. Achsgetriebe	147
F047	Prüfschalter Lenkung (1. Kreis)	160
F048	Prüfschalter Lenkung (2. Kreis)	162
F050	Prüfschalter Ausgleichsperre Druck (1. und 2. Achsgetriebe)	145
F087	Prüfschalter Getriebe-Nebenantrieb	150
F088	Prüfschalter Getriebe-Nebenantrieb	152

Änderungen in der elektrischen Anlage ab
Fahrgestellnummer 0E477514

Baureihe **95XF**

Spalte 1	Spalte 2	Spalte 3
F501	Sensor Drehzahl	107
F509	Sensor Fahrerhaustemperatur Standheizung	519/544
F512	Sensor Blockiersignal ABS vorne links	406
F513	Sensor Blockiersignal ABS vorne rechts	407
F514	Sensor Blockiersignal ABS Antriebsachse, links	408
F515	Sensor Blockiersignal ABS Antriebsachse, rechts	410
F531	Gaspedalsensor E-Gas	492
F533	1. Sensor Geschwindigkeit (4polig)	22
F535	Motorkühlflüssigkeitstemperatursensor	115
F544	Sensor Motorkühlflüssigkeitstemperatur Sekundärretarder	456/469
F552	Kurbelwinkelsensor	571
F555	Ladedrucksensor	576
F558	Nockenwellensensor	569
F561	Einlaßlufttemperatursensor	572
F565	Kraftstofftemperatursensor	574
F566	Motorkühlflüssigkeitstemperatursensor	575
F571	Gaspedalsensor ECS	578/581
F585	Sensor Motorkühlflüssigkeitsstand	167
F608	Sensor Kraftstoffstand	116
F612	Höhensensor ECAS Hinterachse links	620/647
F613	Höhensensor ECAS Hinterachse rechts	621/649
F614	Höhensensor ECAS Vorderachse	623/650
F615	Drucksensor ECAS Antriebsachse, links/rechts	651
F616	Sensor Fahrerhausverriegelung	291
F620	Sensor Öltemperatur Voith-Retarder 133-2	454
G000	Relais Rückleuchte/Umrüßleuchte	207/222
G001	Relais Abblendlicht	219/247
G002	Relais Fernlicht	220/250
G003	Relais Weitstrahler	221/252
G004	Relais Nebelscheinwerfer	215/255
G005	Relais Nebelschlußleuchte	210/257
G014	Glühwendelrelais	29/76/586/598
G015	Relais Kontakt	5/15
G028	Relais elektrischer Scheibenheber Beifahrerseite	722/730
G029	Relais elektrischer Scheibenheber Beifahrerseite	724/732
G030	Relais elektrischer Scheibenheber Fahrerseite	726/738
G031	Relais elektrischer Scheibenheber Fahrerseite	728/739
G036	Relais Bremsleuchte, 1.	281/284
G052	Relais Hebevorrichtung Motor	606/613
G065	Relais Heizgebläse	528/533
G066	Relais Weiterschaltung Hebevorrichtung	606/608
G126	Relais UPEC Stromzufuhr	570/571
G170	Relais Heizgebläse Standheizung	528/540
G178	Relais für Nebenverbraucher	16/17
G201	Relais Kraftstoffheizung EFPH	794/797
G231	Relais Beleuchtung Radio (12V)	706/708/712/713
G234	Relais Scheibenheber/Kraftstofffilter/ Wasserabscheider	785/791
G236	Mikrorelais Scheibenwischer (Geschwindigkeit 1 oder 2)	84/86
G237	Mikrorelais Scheibenwischer (automatische Nullstellung)	85/88

Spalte 1	Spalte 2	Spalte 3
G238	Mikrorelais Scheinwerferwascher	83/94
G239	Relais Ausschalten dritte Bremse	421/434
G240	Mikrorelais Nebenantrieb/Drehzahlregelung	101/153
G243	Mikrorelais Motorbremse (DEB)	438/440/443/590
G247	Relais Heizgebläse Standheizung	527/534
G257	Mikrorelais Umwälzventil	381/383
G258	Mikrorelais Umwälzventil	381/384
G259	Relais N10-Nebenantrieb-Betätigung	273/275
G267	Mikrorelais Klimaanlage	369/372
G279	Mikrorelais Klimaanlage	371/375
G280	Relais Heizgebläse	378/380
G284	Mikrorelais Voith-Retarder 133-2	446/447
G297	Relais Luftfederung Fahrerhaus	289/292
G300	Mikrorelais Standheizung Thermo 90	525/526
G301	Mikrorelais Beleuchtung D+	203/204
G302	Mikrorelais Schweden-Beleuchtung	202/206
G321	Relais Steckverbinder Aufbaubefestigung UPEC	565/566
G328	Relais Motorabstellvorrichtung UPEC	565/596
G372	Relais Anlassersperre	6/12
G392	Mikrorelais Weiterschaltung Nebelschlußleuchte	210/212
G516	Zentralmasse Fahrerhaus (Beifahrerseite)	294
G718	Durchverbindung Feststellbremse/ Nebenantrieb	102
G723	Durchverbindung Türzentralverriegelung	683
G725	Durchverbindung Standheizung D3LC	507/517

Änderungen in der elektrischen Anlage ab
Fahrgestellnummer 0E477514

Baureihe **95XF**

4.4 DETAIL-STROMLAUFPLÄNE VON STROMLAUFPLAN 1316630/24-29

- 1 Ladestromkreis/Anlasser/Kontakt-/
Anlaßschalter
- 11 Nebelscheinwerfer und
Nebelschlußleuchten
- 27 AGS
- 35 Wandler/Radio
- 36 Scheibenheber/Türverriegelung/
Dachluke
- 40A Standheizung Eberspächer
(mit Thermostateinheit)
- 40B Standheizung Eberspächer
(mit Zeitschaltuhr)
- 42 Steckdosen FT, Diagnosestecker,
Alarmstecker
- 43 Steckdosen FA, Diagnosestecker,
Alarmstecker
- 46 Standheizung Eberspächer
Hydronic 10
- 48 ECAS3

1. LADESTROMKREIS/ANLASSER/KONTAKT-/ANLASSSCHALTER**KONTAKTKREIS**

Wenn mit Kontakt-/Anlaßschalter C539 eine Verbindung zwischen den Kontakten 1 und 6 hergestellt wird, wird über Sicherung E037, Schalter C539 und Leiter 1130 an Kontakt 85 von Relais G178 eine Spannung angelegt.

Infolge der Erregung von Relais G178 entsteht eine Verbindung zwischen den Kontakten 30 und 87. Nun wird über Sicherung E037, Leiter 1100, die Kontakte 30 und 87 von Relais G178, Leiter 1147 und über die Sicherungen E027 und E052 eine Spannung an das elektronische Steuergerät des Wandlers 24/12V (D525) und den Schalter des Arbeitsscheinwerfers (C725) angelegt.

Wenn mit dem Kontakt-/Anlaßschalter C539 eine Verbindung zwischen den Kontakten 1 und 4 hergestellt wird, wird über Sicherung E037, Leiter 1100, Schalter C539 und Leiter 4001 an Kontakt 85 von Relais G015 eine Spannung angelegt.

Nun wird Relais G015 erregt, wodurch Leiter 1000 mit Leiter 1010 verbunden wird. Jetzt liegt am Speisestromkreis nach Kontakt (Anschlußpunkt 1010) und über Widerstand B036 und die Diode D668 auch an den Anschlußpunkten D+ der Lichtmaschine (A502) und Anschlußpunkt 1 von Relais G372 Spannung an.

STARTKREIS

Wird der Motor angelassen, wird mit Hilfe des Kontakt-/Anlaßschalters C539 eine Verbindung zwischen den Kontakten 1 und 2 hergestellt. Die Spannung gelangt nun von den Batterien über Leiter 1000, Sicherung E037, die Verbindung 1-2 des Kontakt-/Anlaßschalters C539, Leiter 4004 und die Kontakte 3 und 4 von Relais G372, Leiter 4002, zum Anschlußpunkt 50 des Anlassers B010. Die Spule des Anlasserrelais wird nun erregt, wodurch der Anlasser Spannung erhält, so daß er anläuft.

Sobald der Motor läuft, steigt die Spannung am Anschluß D+ der Lichtmaschine bis auf die Einstellspannung (= Bordnetzspannung) an. Durch diese Spannung wird die Spule von Relais G372 erregt. Diese unterbricht die Verbindung 3 und 4 und stellt die Verbindung 3 und 5 her. Dadurch wird Leiter 4002 vom Leiter 4004 gelöst. Ein Anlassen ist in dieser Situation jetzt nicht mehr möglich.

Änderungen in der elektrischen Anlage ab
Fahrgestellnummer 0E477514

Baureihe **95XF**

LADESTROMKREIS

Wird der Kontakt eingeschaltet, so liegt über Leiter 1010 am Widerstand B036 und der Diode D668 eine Spannung an.

Die andere Seite der Diode ist über den Leiter 1020 an den D+ Anschluß der Lichtmaschine angeschlossen.

Der D+ Anschluß ist über den integrierten Spannungsregler in der Lichtmaschine A502 auf Masse geschaltet. Hierdurch entsteht ein geringer Strom, der ein Magnetfeld in der Lichtmaschine erzeugt.

Nach dem Anlassen steigt die Spannung an den Klemmen B+ und D+ auf ca. 29 Volt an. Dies wird dadurch verursacht, daß der Regler die Masseverbindung im Regler löst und diese an die Batteriespannung anlegt. Diese Spannung wird auch an Leiter 1020 anliegen, so daß die Spannungsdifferenz über die Diode 0 Volt sein wird. Das Magnetfeld verschwindet jetzt, so daß der Generator kurzfristig nicht erregt wird. Hierdurch verringert sich die Spannung an den Ausgängen B+ und D+.

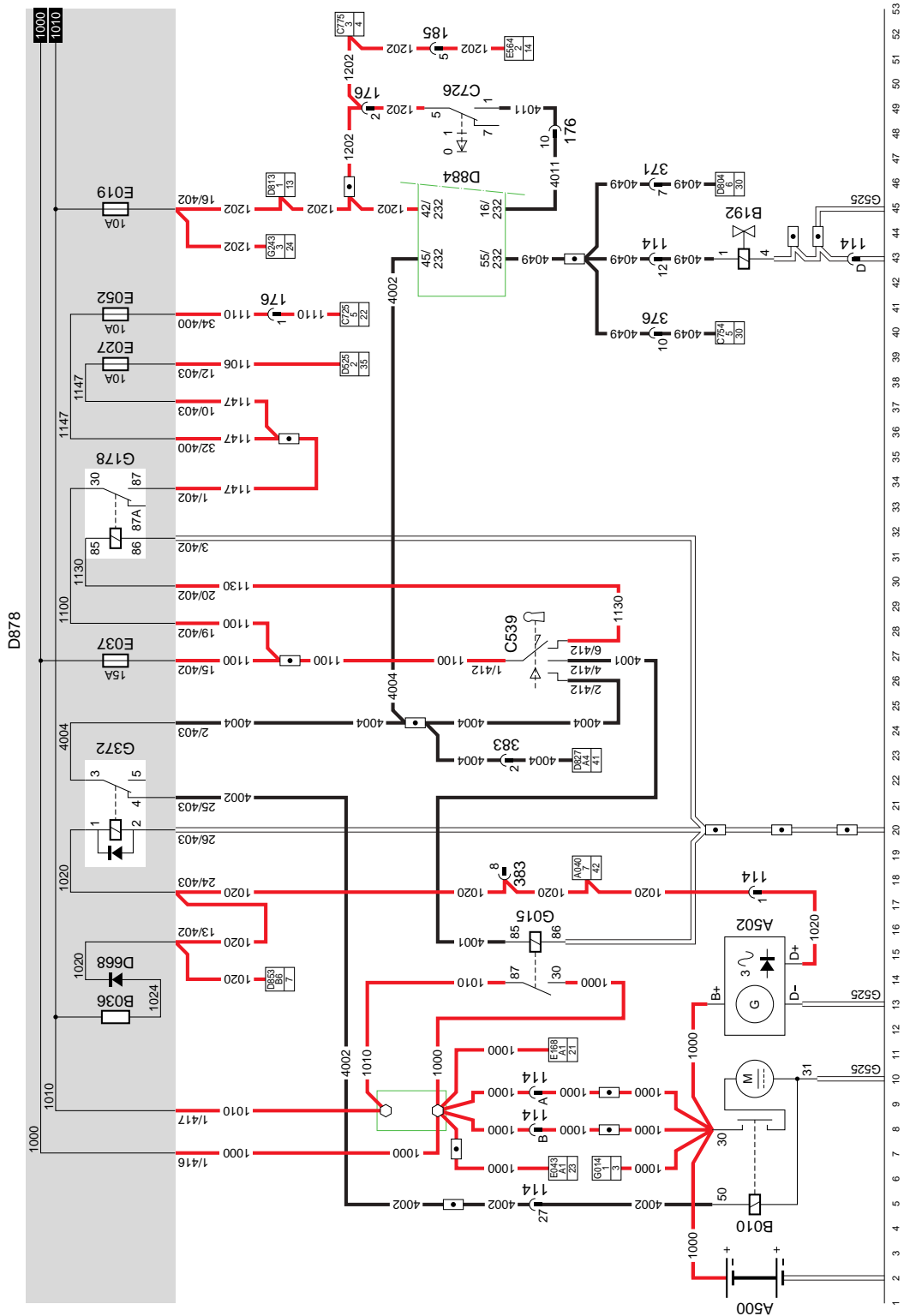
Der Regler schaltet sich wieder ein, wenn die Spannung unter 27,6 V gesunken ist. Auf diese Weise bleibt die vom Generator erzeugte Spannung verhältnismäßig konstant. Die Batterien werden vom Generatorausgang B+ gespeist.

5

Baureihe 95XF

ÄNDERUNGEN IN DER ELEKTRISCHEN ANLAGE

Änderungen in der elektrischen Anlage ab
Fahrgestellnummer 0E477514



1

1316630/24-29

EL000343

11

11. NEBELSCHEINWERFER UND NEBELSCHLUSSLEUCHTEN

Es gibt drei Möglichkeiten:

- Nur Nebelschlußleuchten.
- Nur Nebelscheinwerfer.
- Nebelscheinwerfer und Nebelschlußleuchten.

NEBELSCHLUSSLEUCHTEN (serienmäßige Ausstattung)

Die Nebelschlußleuchten können nur in Verbindung mit dem Abblendlicht eingeschaltet werden.

Wenn der Schalter für die Beleuchtung (C622) in die Stellung "Abblendlicht" geschaltet wird (Verbindung zwischen den Kontakten 2 und 4), wird über den Leiter 1101, Schalter C622, Leiter 2110 und die Diode Nebelschlußleuchte/ Abblendlicht (D600) eine Spannung an den Schalter Nebelschlußleuchte mit Weiterschaltrelais (C863), Kontakt 3, angelegt. Des weiteren wird über die Diode Lichtschalter (D609) und den Leiter 2100 eine Spannung an Kontakt 6 von Schalter C863 und Kontakt 5 des Schalters für die Nebelscheinwerfer (C728) angelegt. Zudem wird das Relais der Schlußleuchte/ Umrißleuchte (G000) erregt. Dadurch werden die Kontakte 30 und 87 geschlossen. Nun wird über Sicherung Umrißleuchte hinten links (E000) und Sicherung Umrißleuchte hinten rechts (E001) eine Spannung an die Positions-, Begrenzungs- und Schlußleuchten an der linken bzw. rechten Fahrzeugseite angelegt.

Wenn Schalter C863 betätigt wird (Verbindung zwischen Kontakten 3 - 1 und 6 - 2), dann wird über Leiter 2150 eine Spannung an Anschlußpunkt 1 des Mikrorelais Weiterschaltung Nebelschlußleuchte (G392) und an Anschlußpunkt 85 des Relais Nebelschlußleuchte (G005) angelegt. Beide Relais werden erregt.

Über die Sicherung Nebelschlußleuchten (E010) und die Relaiskontakte 30 und 87 von Relais G005 wird an den Nebelschlußleuchten rechts und links Spannung angelegt. Die Nebelschlußleuchten leuchten auf.

Das Mikrorelais G392 sorgt dafür, daß über Leiter 2171 zwischen Kontakt 2 von Schalter C863, den Kontakten 3 - 5 von Relais G392 und Leiter 2150 am Anschlußpunkt 85 von Relais Nebelschlußleuchte G005 eine Verbindung entsteht. Dieses Relais bleibt aktiviert, bis mit Hilfe von Schalter C863 kurzzeitig die Verbindung 3 - 7 und 6 - 8 hergestellt wird. In diesem Moment wird die Spule von Relais G392 spannungsfrei. Gleichzeitig wird die Verbindung zwischen den Kontakten 3 - 5 unterbrochen, wodurch G005 ebenfalls spannungsfrei wird. Die Nebelschlußleuchten erlöschen.

NEBELSCHEINWERFER (Option)

Die Nebelscheinwerfer können sowohl in Verbindung mit Stadtlicht als auch mit Abblendlicht eingeschaltet werden.

Nebelscheinwerfer in Verbindung mit Stadtlicht. Wird der Schalter für die Beleuchtung C622 in die Stellung "Stadtlicht" geschaltet (Verbindung zwischen den Kontakten 2 und 1), dann wird über Leiter 2100 eine Spannung an Kontakt 6 von Schalter C863, an Kontakt 5 von Schalter Nebelscheinwerfer (C728) und an Anschlußpunkt 85 von Relais G000 angelegt. Relais G000 wird erregt. Dadurch werden die Kontakte 30 und 87 geschlossen. Nun wird über die Sicherungen E000 und E001 eine Spannung an die Positions-, Begrenzungs- und Schlußleuchten an der linken bzw. rechten Fahrzeugseite angelegt.

Wird der Schalter C728 betätigt, dann liegt über die Kontakte 5 - 1 von Schalter C728 und Leiter 2140 am Anschlußpunkt 85 von Relais Nebelscheinwerfer (G004) Spannung an. Die Spule wird erregt, wodurch die Kontakte 30 und 87 geschlossen werden. Nun wird über Leiter 1000, die Sicherung Nebelscheinwerfer (E009), Leiter 2141, die Kontakte 30 und 87 und Leiter 2142 Spannung an den Nebelscheinwerfern angelegt.

Nebelscheinwerfer und Nebelschlußleuchten in Verbindung mit Abblendlicht

Wird der Schalter für die Beleuchtung C622 in die Stellung "Abblendlicht" geschaltet (Verbindung zwischen den Kontakten 2 und 4), dann wird über Leiter 2110 eine Spannung an Kontakt 3 von Schalter C863, an Kontakt 5 von Schalter C728 und über die Diode 609 an Anschlußpunkt 85 von Relais G000 angelegt. Dieselbe Spannung liegt auch über Leiter 2100 am Anschlußpunkt 6 von Schalter C863 und am Anschlußpunkt 5 von Schalter C728 an.

Die Funktionsweise ist dieselbe, jedoch müssen beide Schalter betätigt werden.

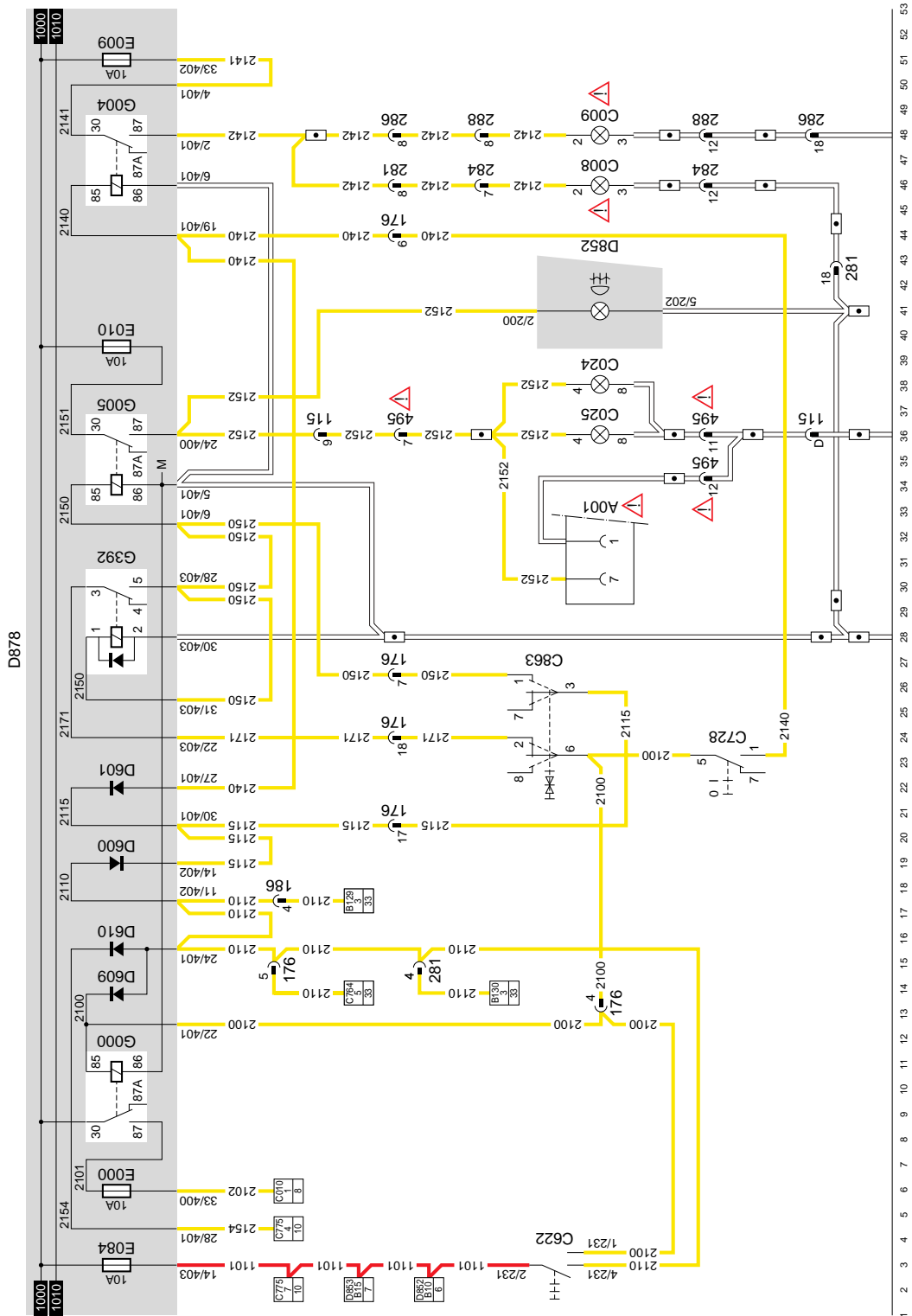
VARIANTEN**Lage**

27

29,33 Steckverbinder 495 ist nur für eine FA gedacht. Wenn es sich um eine FT handelt, wird Steckverbinder 493 eingesetzt.

Steckverbinder A001 ist nur für eine FA gedacht. Bei einer FT ist dies Steckverbinder A003.

43,48 Die Nebelscheinwerfer links (C008) und rechts (C009) gehören **nicht** zur Serienausstattung



11

11

1316630/24-29

EL000392

5

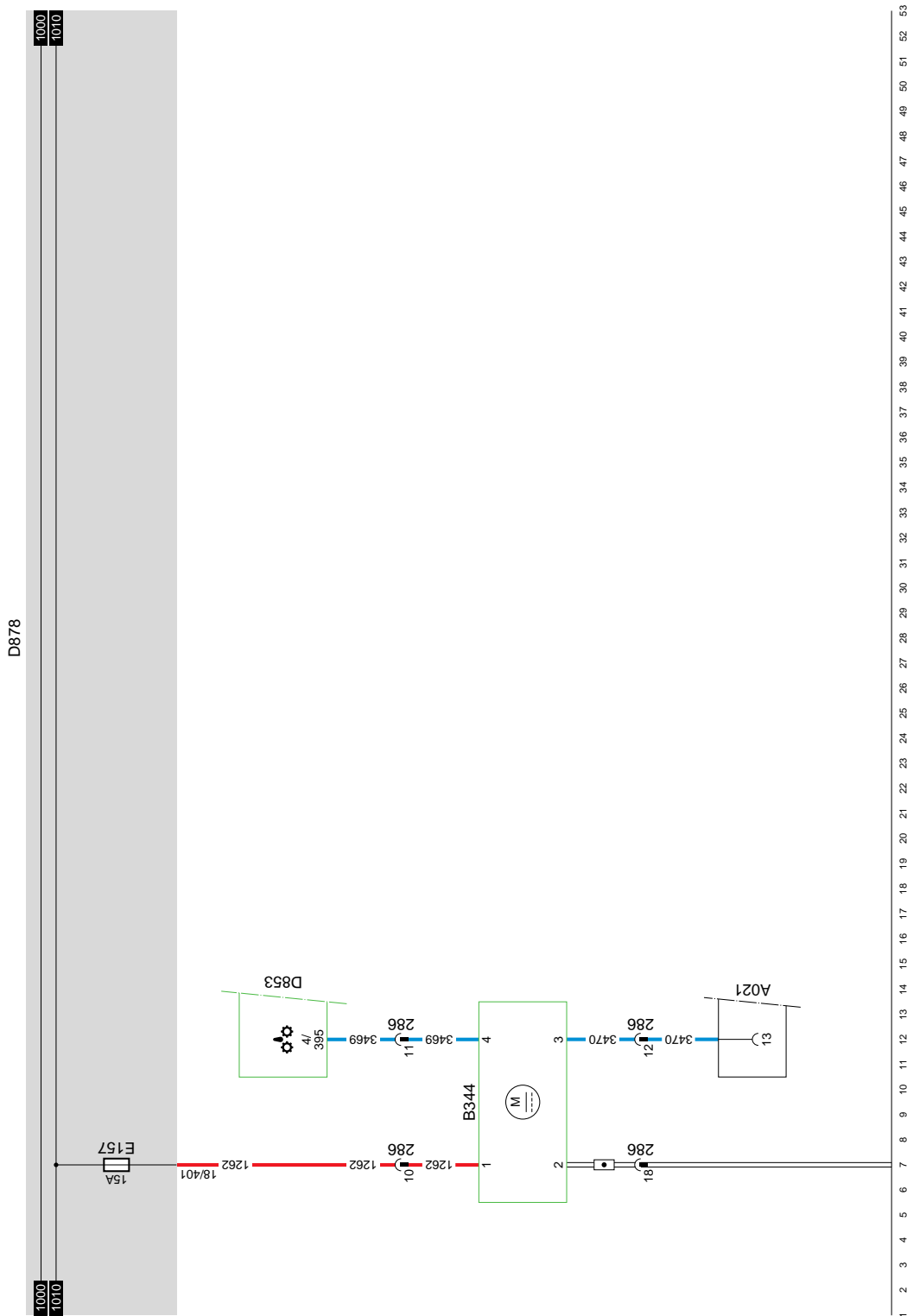
ÄNDERUNGEN IN DER ELEKTRISCHEN ANLAGE

Baureihe **95XF**

Änderungen in der elektrischen Anlage ab
Fahrgestellnummer 0E477514

27. AGS

FÜR WEITERE EINZELHEITEN WIRD AUF
DAS SYSTEMBUCH VERWIESEN



11

27

1316630/24-29

EL000344

35. WANDLER/RADIO

Die nachstehende Beschreibung der Funktionsweise und des Anschlusses gilt nur als Empfehlung.

Beachten Sie auch die Einbauanweisungen, die der Hersteller mit dem Radio mitgeliefert hat.

Für weitere Informationen wird auf Kapitel 6 "Radioanschluß" verwiesen.

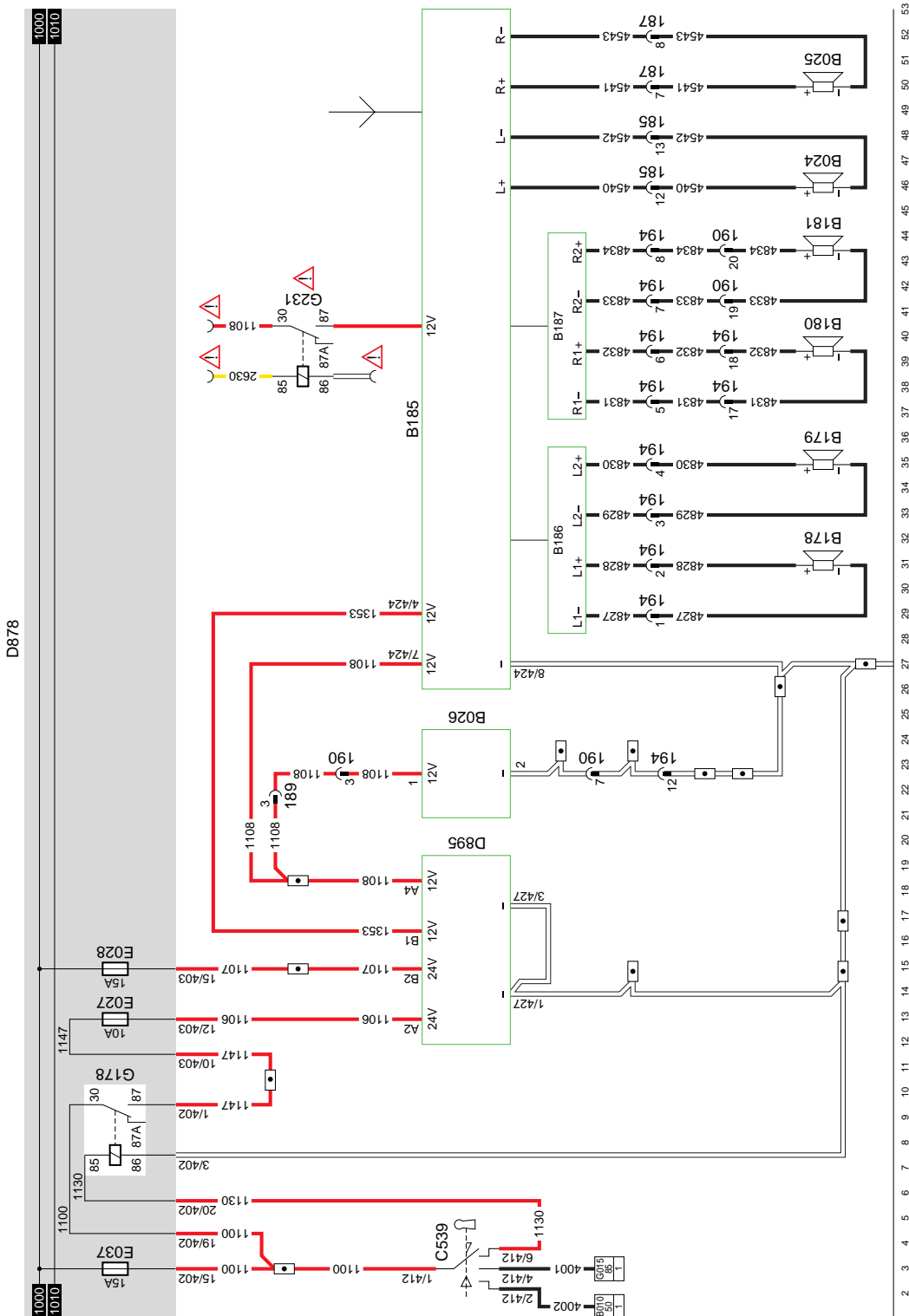
Das Radio hat einen Antennenanschluß und zwei Lautsprecherausgänge, an die die Lautsprecher B024 und B025 angeschlossen werden können. Des weiteren können an das Radio zwei Filter für die Lautsprecher angeschlossen werden. An jeden dieser Filter (B186 und B187) lassen sich zwei Lautsprecher (B178, B179 und B180 und B181) anschließen.

Der 12V-Ausgang (Stift 4) des Wandlers (D895) kann auch an einen Sender (B026) angeschlossen werden, um diesen mit einer Speisespannung zu versehen.

VARIANTEN

Lage

- 37 Leiternr.: 2630. Dieser Leiter ist wiederum mit einem Leiter der Suchbeleuchtungsschalter zu verbinden.
- 41 Leiternr.: 1108. Dieser Leiter selbst ist mit Leiter 1108, der aus dem 24/12-V-Wandler kommt, zu verbinden.



11

35

1316630/24-29

EL000341

36. SCHEIBENHEBER/ DACHLUKE/ TÜRVERRIEGELUNG**ELEKTRISCHER SCHEIBENHEBER
FAHRERSEITE (ÖFFNEN)****(Schalter in der fahrerseitigen
Türverkleidung)**

Wenn mit dem Schalter für den elektrischen Scheibenheber (C745) eine Verbindung (Kontakte 2 und 4) hergestellt wird, so wird Relais G030 über Sicherung E044, Schalter C745 (Leiter 4526) erregt, so daß am Anschluß 2 von Motor (B003) über Sicherung E034 eine Speisespannung anliegt. Der andere Anschluß (1) ist über Relais G031 an Masse gelegt. Der Motor dreht gegen den Uhrzeigersinn und das fahrerseitige Fenster öffnet sich.

**ELEKTRISCHER SCHEIBENHEBER
FAHRERSEITE (SCHLIESSEN)****(Schalter in der fahrerseitigen
Türverkleidung)**

Wenn mit dem Schalter für den elektrischen Scheibenheber (C745) eine Verbindung (Kontakte 4 und 1) hergestellt wird, so wird Relais G031 über Sicherung E044, Schalter C745 (Leiter 4527) erregt, so daß am Anschluß 1 von Motor (B003) über Sicherung E034 eine Speisespannung anliegt. Der andere Anschluß (2) ist über Relais G030 an Masse gelegt. Der Motor dreht im Uhrzeigersinn und das fahrerseitige Fenster schließt sich.

**ELEKTRISCHER SCHEIBENHEBER
BEIFAHRERSEITE (ÖFFNEN)****(Schalter in der fahrerseitigen
Türverkleidung)**

Wenn mit dem Schalter für den elektrischen Scheibenheber (C743) eine Verbindung (Kontakte 2 und 4) hergestellt wird, so wird Relais G028 über Sicherung E044, Schalter C743 (Leiter 4522) erregt, so daß am Anschluß 2 von Motor (B004) über Sicherung E033 eine Speisespannung anliegt. Der andere Anschluß (1) ist über Relais G029 an Masse gelegt. Der Motor dreht gegen den Uhrzeigersinn und das beifahrerseitige Fenster öffnet sich.

Änderungen in der elektrischen Anlage ab
Fahrgestellnummer 0E477514

Baureihe **95XF**

**ELEKTRISCHER SCHEIBENHEBER
BEIFAHRERSEITE (SCHLIESSEN)****(Schalter in der fahrerseitigen
Türverkleidung)**

Wenn mit dem Schalter für den elektrischen Scheibenheber (C743) eine Verbindung (Kontakte 4 und 1) hergestellt wird, so wird Relais G029 über Sicherung E044, Schalter C743 (Leiter 4523) erregt, so daß am Anschluß 1 von Motor (B004) über Sicherung E033 eine Speisespannung anliegt. Der andere Anschluß (2) ist über Relais G028 an Masse gelegt. Der Motor dreht im Uhrzeigersinn und das beifahrerseitige Fenster schließt sich.

**ELEKTRISCHER SCHEIBENHEBER
BEIFAHRERSEITE****(Schalter in der beifahrerseitigen
Türverkleidung)**

Der Scheibenheber auf der Beifahrerseite (über Schalter C744) arbeitet nach dem gleichen Prinzip wie der Scheibenheber auf der Fahrerseite. Beim Betätigen des Schalters C744 (Verbindung zwischen Kontakten 4 und 2) wird Relais G028 über Schalter C743 (Kontakte 5 und 2) aktiviert, und der Motor (B004) öffnet das Fenster. Beim Betätigen des Schalters C744 (Verbindung zwischen Kontakten 4 und 1) wird Relais G029 über Schalter C743 (Kontakte 3 und 1) aktiviert, und der Motor dreht im Uhrzeigersinn, wodurch sich das Fenster schließt.

Der elektrische Scheibenheber funktioniert nur, wenn der Fahrzeugkontakt eingeschaltet ist.

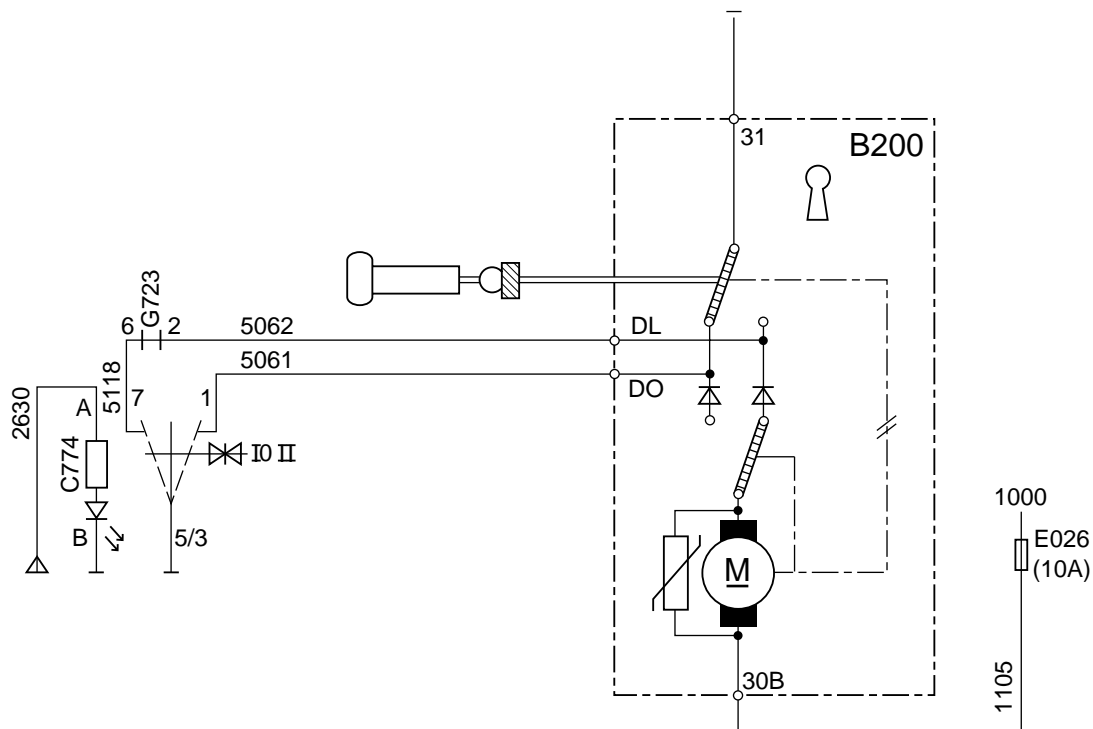
DACHLUKE ÖFFNEN

Wird mit dem Schalter Dachluke (C736) eine Verbindung zwischen den Kontakten 2 und 6 und somit auch zwischen den Kontakten 1 und 3 hergestellt, so wird eine Spannung über Sicherung E030, Schalter C736 und Leiter 4761 an Stift 1 des Motors für die Dachluke (B175) angelegt. Die Dachluke öffnet sich jetzt.

DACHLUKE SCHLIESSEN

Wird mit dem Schalter Dachluke (C736) eine Verbindung zwischen den Kontakten 8 und 6 und somit auch zwischen den Kontakten 7 und 3 hergestellt, so wird eine Spannung über Sicherung E030, Schalter C736 und Leiter 4760 an Stift 2 des Motors für die Dachluke (B175) angelegt. Die Dachluke schließt sich jetzt.

TÜRVERRIEGELUNG BEIFAHRERSEITE (SERIENMÄSSIGE AUSSTATTUNG)



K100851

Zweck:

Die Tür auf der Beifahrerseite mit Knopf/Schlüssel oder mit Schalter (C744) verriegeln. Der Fahrer kann in Fahrstellung die Beifahrertür mittels Schalter verriegeln/entriegeln.

Motor Türzentralverriegelung Beifahrerseite (B200):

Der Motor hat zwei (innenseitige) Schalter:

- einen "Ende Hub"-Schalter (schaltet jeweils am Hubende um) (unterer Schalter in der Abbildung).
- einen Schalter, der mechanisch mit dem Verriegelungsknopf verbunden ist (schaltet jeweils zu Beginn der Auf- oder Abwärtsbewegung des Verriegelungsknopfs um) (oberer Schalter in der Abbildung).

Hinweis:

Es gibt weiterhin eine mechanische Verbindung zwischen dem Zylinderschloß und dem Verriegelungsknopf über ein Gestänge.

Änderungen in der elektrischen Anlage ab
Fahrgestellnummer 0E477514

Baureihe 95XF

Ausgangsstellung: Tür entriegelt (siehe Abbildung).

- Die Tür wird mit Knopf/Schlüssel verriegelt. Über das Gestänge wird der obere Schalter direkt umgeschaltet. Hierdurch wird ein Strom über Sicherung (E026), Anschluß (30b), den Motor, den unteren Schalter und den oberen Schalter über Anschluß 31 an Masse gelegt. Der Knopf bewegt sich durch die mechanische Verbindung zwischen dem Motor und dem Verriegelungsknopf nach unten.

Der "Ende Hub"-Schalter schaltet um, sobald er in der unteren Stellung angelangt ist.

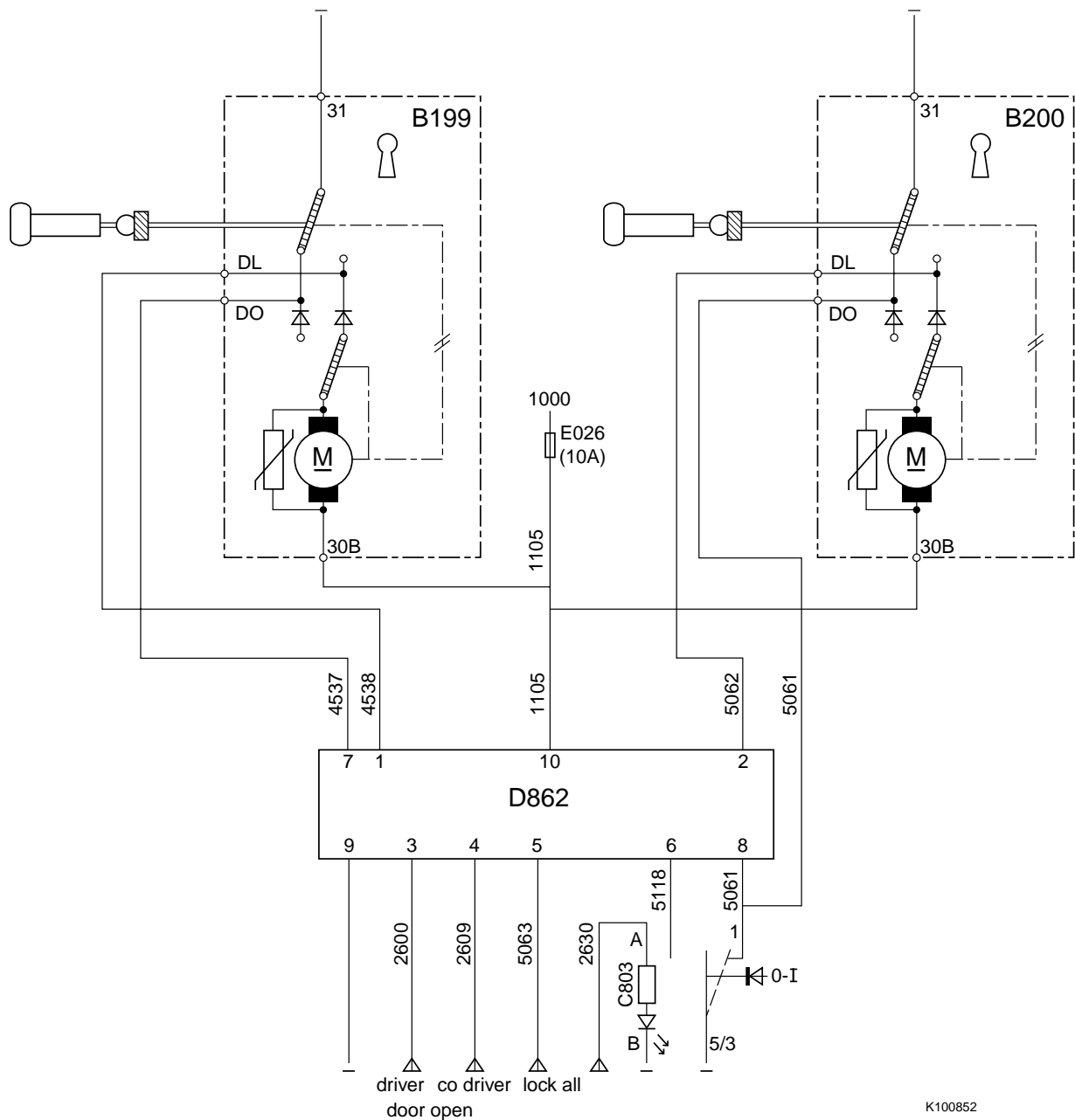
Für die Entriegelung gilt das gleiche. Der Motor hat dieselbe Drehrichtung. Die Schalter nehmen jedoch eine andere Stellung ein. Ein Kurbel/Pleuelstangen-Mechanismus übernimmt die Kraftübertragung Motor/Verriegelungsknopf.

- Die Tür wird mit Schalter (C774) verriegelt. Wenn der federbelastete Schalter (C774) eine Verbindung zwischen Anschluß 5/3 und 7 herstellt, wird Punkt DL von (B200) an Masse liegen. Ein kurzer Moment genügt, um den Motor in Bewegung zu versetzen. Weil es eine mechanische Verbindung zwischen dem Motor und dem Verriegelungsknopf gibt, wird unmittelbar danach der obere Schalter umschalten. Es gibt Strom, bis der "End Hub"-Schalter den Stromkreis unterbricht.
- Die Tür wird mit Schalter C774 entriegelt. Hierzu wird Anschluß DO für einen Moment an Masse gelegt. Für die Entriegelung gilt das gleiche, mit der Maßgabe, daß die Schalter wieder die andere Stellung einnehmen, nachdem der Verriegelungsknopf nach oben bewegt wurde.

Varianten:

- 36 In Standardausführung entfällt auch die Türzentralverriegelung auf der Fahrerseite (B199) und das elektronische Steuergerät der Türzentralverriegelung (D862). Des weiteren gibt es eine Durchschleifung (G723) am Steckverbinder (394) und statt Schalter C803 ist jetzt Schalter C774 angebracht.

TÜRZENTRALVERRIEGELUNG (OPTION)



K100852

Zweck:

- Automatische Verriegelung beider Türen, wenn eine der Türen mit dem Schlüssel/Knopf verriegelt wird.
- Automatische Verriegelung beider Türen mit Hilfe der Fernbedienung der Alarmanlage (falls vorhanden).
- Wenn eine der beiden Türen entriegelt wird, wird die andere Tür verriegelt bleiben.

Änderungen in der elektrischen Anlage ab
Fahrgestellnummer 0E477514

Baureihe **95XF**

Beschreibung Türzentralverriegelung Fahrerseite (B199) und Motor Türzentralverriegelung Beifahrerseite (B200).

Die Funktionsweise beider Komponenten ist der
in Beschreibung B200 aufgeführten
Funktionsweise gleich.

Ausgangsstellung: beide Türen verriegelt.

Die Tür auf der Beifahrerseite mit Schlüssel
entriegeln.

Dies entspricht der Entriegelung der
Standardausführung. Die andere Tür bleibt
verriegelt.

Die Tür auf der Beifahrerseite mit Schlüssel
C803 entriegeln.

Wenn Schalter C803 betätigt wird (Verbindung
Stift 1 mit 5/3), wird Anschluß DO von
Komponente B200 an Masse gelegt. B200 wird
ähnlich wie in der Standardausführung aktiviert.

Ausgangsstellung: beide Türen entriegelt.

Die Tür auf der Fahrerseite wird mit
Schlüssel/Knopf verriegelt.

Die Verriegelung wird ähnlich wie in
Standardausführung vorgenommen, mit der
Maßgabe, daß Einheit D862 jetzt über Anschluß
DL (Leiter 4538) an Stift 1 ein Massesignal mißt.
D862 legt jetzt Stift 2 an Masse, wodurch B200
auch aktiviert wird. Die Tür auf der
Beifahrerseite wird ebenfalls verriegelt.

Beifahrertür mit Schlüssel/Knopf verriegeln.

Die Funktionsweise entspricht der oben
beschriebenen Funktionsweise, mit der
Maßgabe, daß Einheit D862 jetzt ein
Massesignal an Stift 2 mißt, wodurch Stift 1 von
Komponente B199 an Masse gelegt wird. Die
Tür auf der Fahrerseite wird gleichzeitig
verriegelt.

Hinweis:

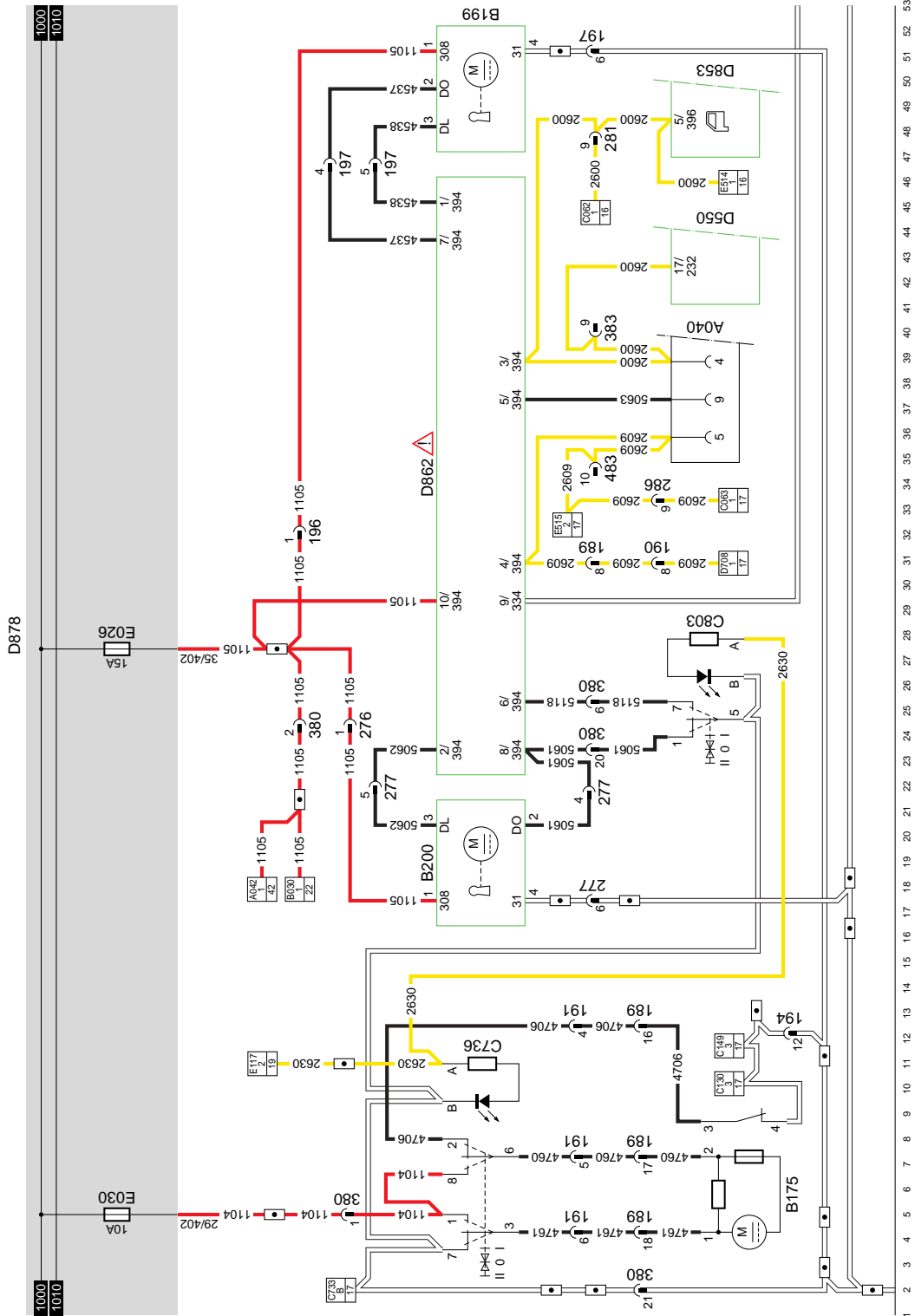
Wenn ein oder beide Türkontaktschalter ein
Plussignal an Stift 3 bzw. 4 von Einheit D862
weitergeben, wird die zugehörige Komponente
B199 und/oder B200 nicht aktiviert werden.

5

Baureihe 95XF

ÄNDERUNGEN IN DER ELEKTRISCHEN ANLAGE

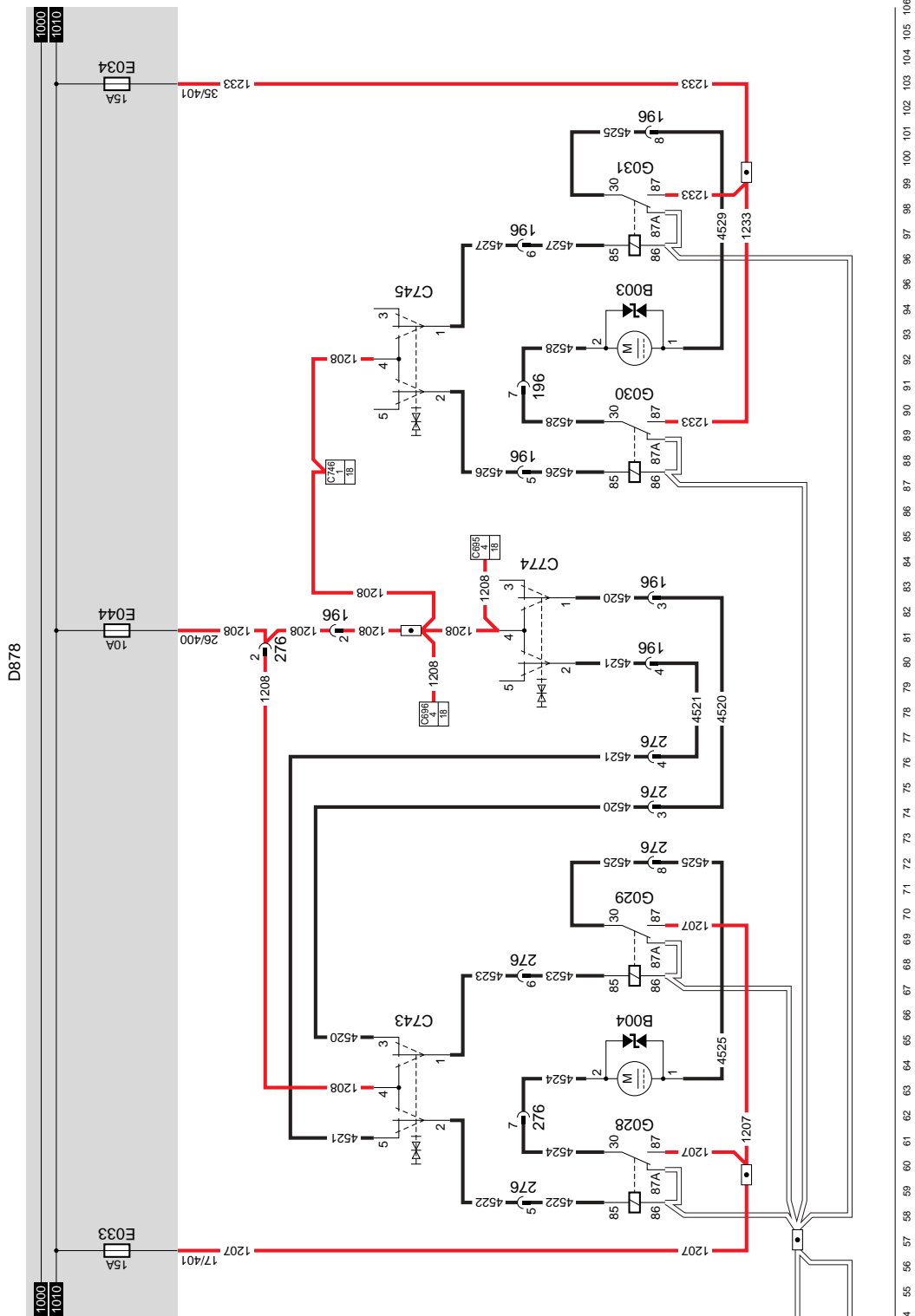
Änderungen in der elektrischen Anlage ab
Fahrgestellnummer 0E477514



36

1316630/24-29

EL000364



54 55 56 57 58 59 60 61 62 63 64 65 66 67 68 69 70 71 72 73 74 75 76 77 78 79 80 81 82 83 84 85 86 87 88 89 90 91 92 93 94 96 96 97 98 99 100 101 102 103 104 105 106

11

36

1316630/24-29

EL000365

40A. STANDHEIZUNG EBERSPÄCHER (mit Thermostateinheit)

Die Luftheizung ist eine gesonderte Heizung, die völlig unabhängig vom Fahrzeug arbeitet. Die Temperatur im Fahrerhaus wird über einen Temperatursensor gemessen, der sich in der Thermostateinheit (E566) befindet. Dieser Sensor gibt ein Signal an das elektronische Steuergerät (D871) weiter, das die Leistung regelt.

Dadurch bleibt die Fahrerhaustemperatur automatisch auf den vorgegebenen Wert eingestellt. Das Gebläse läuft dann im Dauerbetrieb.

FUNKTIONSWEISE DER STANDHEIZUNG

Die Luftheizung läßt sich mit dem Knopf am Thermostat E566 starten. Falls dieser Knopf in die Stellung Innenheizung gedreht wird, wird die Heizung eingeschaltet. In der Thermostateinheit leuchtet dann eine grüne LED auf.

Wenn die Heizung eingeschaltet ist, steuert sie das in der Heizeinheit angebrachte Gebläse. Gleichzeitig wird die Kraftstoff-Dosierpumpe der Standheizung Eberspächer (B122) angesteuert, damit die Verbrennungskammer der Heizeinheit die richtige Kraftstoffmenge erhält.

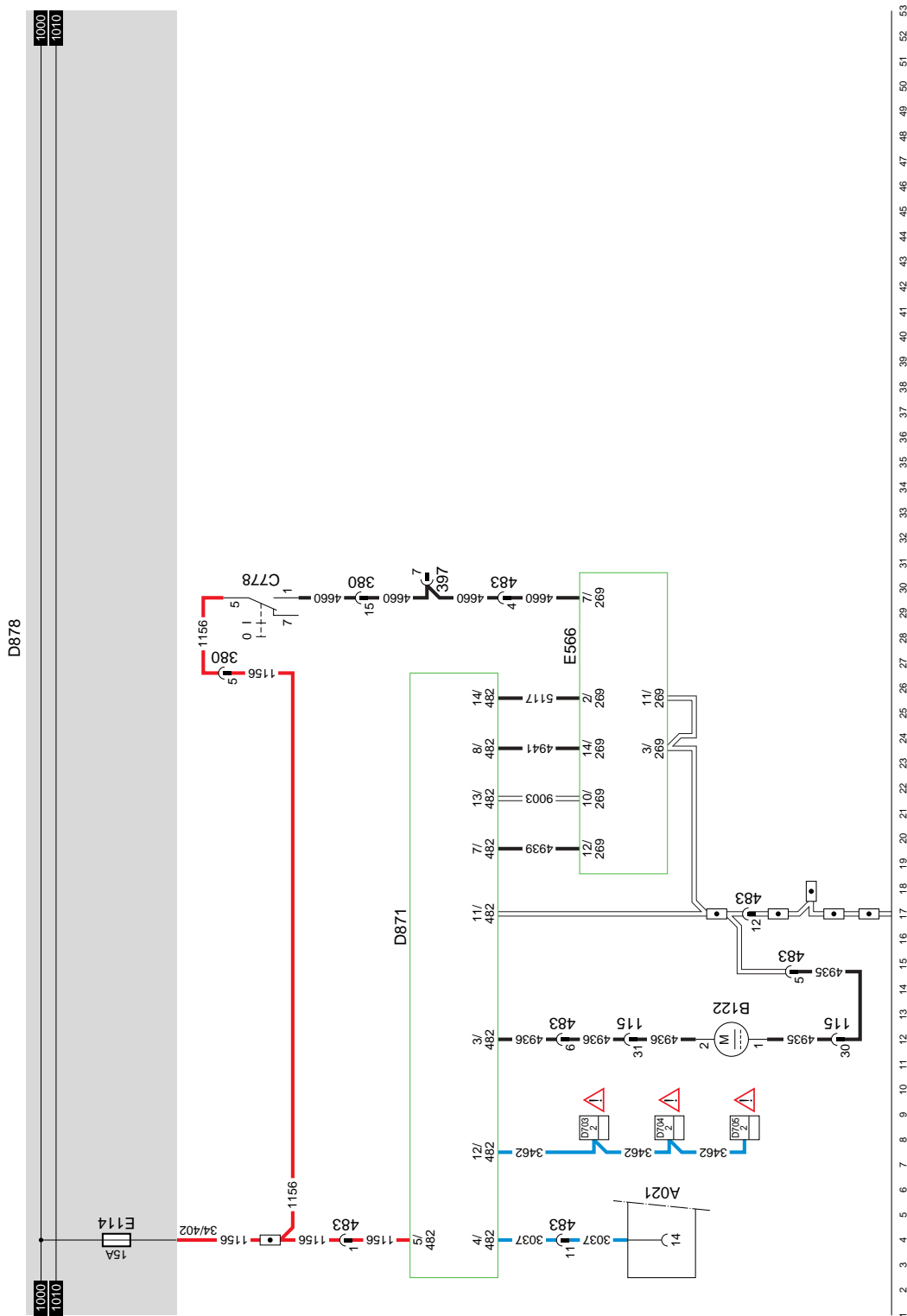
Sobald der Kraftstoff entzündet ist, wird ein (in der Thermostateinheit untergebrachter) Temperatursensor eine Spannung an die Heizeinheit weitergeben, so daß sich die Heizung bei einer bestimmten Temperatur ausschaltet.

Falls der Fühler eine Temperatur mißt, die niedriger als die vom Fahrer (mittels des an der Thermostateinheit vorhandenen Knopfes) eingestellte Temperatur ist, wird die Leistung der Heizung nachgestellt.

Wenn Überhitzung auftritt, wird der Wärmeschutzschalter die Kraftstoffpumpe ausschalten. Hierdurch wird die Heizung abgeschaltet.

VARIANTEN**Lage**

10 Nur bei Gefahrgut-Transporten.



11

40A 1316630/24-29

EL000356

40B. STANDHEIZUNG EBERSPÄCHER (mit Zeitschaltuhr)

Die Luftheizung ist eine gesonderte Heizung, die völlig unabhängig vom Fahrzeug arbeitet. Die Temperatur im Fahrerhaus wird über einen Temperatursensor (F509) gemessen. Dieser Sensor gibt ein Signal an das elektronische Steuergerät D871 weiter, das die Leistung regelt.

Dadurch bleibt die Fahrerhaustemperatur automatisch auf den vorgegebenen Wert eingestellt. Das Gebläse läuft dann im Dauerbetrieb.

FUNKTIONSWEISE DER STANDHEIZUNG

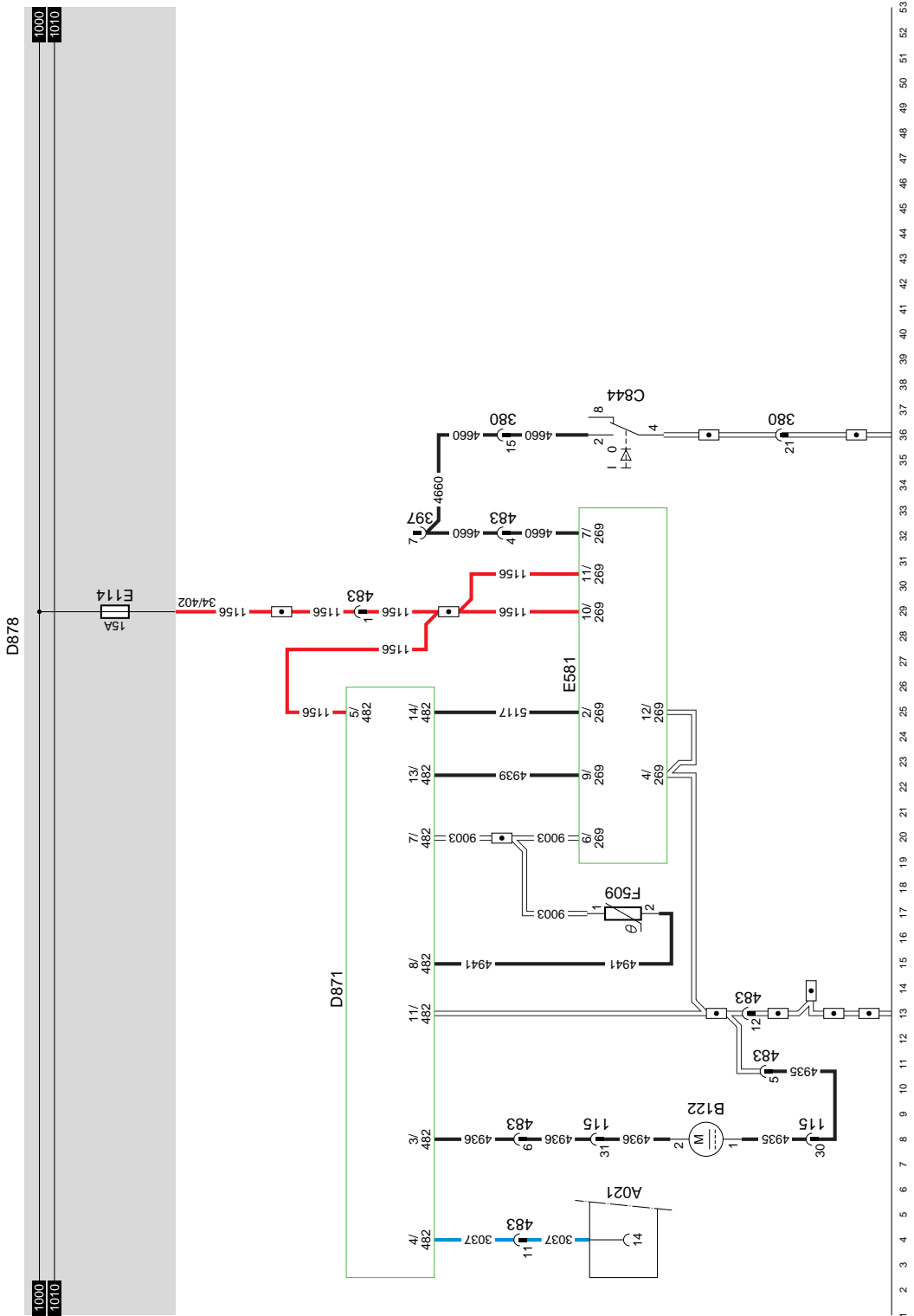
Die Luftheizung läßt sich mit dem Knopf C844 starten. Wenn das System mit diesem Schalter eingeschaltet wird, leuchtet am Timer eine grüne Lampe auf.

Wenn die Heizung eingeschaltet ist, steuert sie das in der Heizeinheit angebrachte Gebläse. Gleichzeitig wird die Kraftstoff-Dosierpumpe der Standheizung Eberspächer (B122) angesteuert, damit die Verbrennungskammer der Heizeinheit die richtige Kraftstoffmenge erhält.

Sobald der Kraftstoff entzündet ist, wird der Temperatursensor (F509) über Leiter 4941 eine Spannung an das elektronische Steuergerät D871 weitergeben, so daß sich die Heizeinheit (D871) bei einer bestimmten Temperatur ausschaltet.

Falls der Fühler eine Temperatur mißt, die niedriger als die vom Fahrer (mittels des am Timer vorhandenen Knopfes) eingestellte Temperatur ist, wird die Leistung der Heizung nachgestellt.

Wenn Überhitzung auftritt, wird der Wärmeschutzschalter die Kraftstoffpumpe ausschalten. Hierdurch wird die Heizung abgeschaltet.



11

40B 1316630/24-29

EL000363

42. STECKDOSEN FT, DIAGNOSESTECKER, ALARMSTECKER**DIAGNOSESTECKER (A021)**

Der Diagnosestecker befindet sich links im Zentralschaltkasten. Es handelt sich hier um den Steckverbinder, an den DAVIE angeschlossen wird. An Stift 1 wird über Sicherung E053, nachdem der Kontakt eingeschaltet ist, die Speisespannung für DAVIE angelegt. Stift 2 ist an Masse gelegt. Die sonstigen Stifte dienen für die Kommunikation mit den verschiedenen Systemen und sind mit diesen Systemen verbunden.

Stiftnr.	Leiternr.	Farbe	Beschreibung
1	1229	Rot	Stromversorgung für DAVIE
2	9107	Weiß	Masse
3	3425	Blau	ABS/ASR-D
4	4788	Schwarz	ASL-G
5	4697	Schwarz	ECAS Fernbedienung, E-Gas 3
6			
7	4732	Schwarz	ECAS-2
8			
9	4047	Schwarz	CTE-3
10			
11	4883	Schwarz	ZF-Intarder
12			
13	3470	Blau	AGS
14	3037	Blau	Standheizung D3LC
15			
16			

ABS-STECKVERBINDER (A005)

Dieser ABS-Steckverbinder befindet sich auf der Rückseite des Fahrerhauses.

- Stift 1 des ABS-Steckverbinders (A005) ist über Leiter 1119 und Sicherung E043 direkt mit der Speisespannung verbunden.
- Stift 2 ist über Sicherung E040 direkt mit der Speisespannung nach dem Kontakt verbunden. Diese dient auch als Speisung für das ABS-System.
- Stift 3,4 sind beide an Masse gelegt.
- Stift 5 ist über Leiter 3428 mit Stift 7 der CWS-2 (D582) verbunden.

Änderungen in der elektrischen Anlage ab
Fahrgestellnummer 0E477514

Baureihe **95XF**

**FT-ANHÄNGER-STECKVERBINDER (7polig)
(A002)**

Dieser FT-Anhänger-Steckverbinder befindet sich auf der Rückseite des Fahrerhauses.

- Stift 1 des FT-Anhänger/Auflieger-Steckverbinders (A002) ist an Masse gelegt. Wenn mit Hilfe des Schalters für die Beleuchtung (C622) eine Verbindung zwischen den Kontakten 2 und 1 (Stellung Begrenzungsleuchten und Standlicht) hergestellt wird, so wird eine Spannung über Sicherung E084, Leiter 1101, Schalter C622 und Leiter 2100 an den Kontakt 85 von Relais G000 angelegt. Dieses wird erregt, wonach eine Spannung von Leiter 1000, Kontakte 30 und 87 (von Relais G000), über Sicherungen E000 und E001 an Stift 2 (über Leiter 2102) bzw. 6 (über Leiter 2103) gelegt wird.
- Stift 2 schaltet die linke Schlußleuchte.
- Stift 3 ist über Leiter 2008 mit der CTE-3-Einheit (2/232) (Richtung links) verbunden.
- Stift 4 ist über Leiter 4601 mit dem Relais G036 (Relais Bremsleuchten) verbunden.
- Stift 5 ist über Leiter 2009 mit der CTE-3-Einheit (30/232) (Richtung rechts) verbunden.
- Stift 6 schaltet die rechte Schlußleuchte.

**NEBELSCHLUSSLEUCHTEN- UND
RÜCKFAHRSCHEINWERFER-
STECKVERBINDER (7polig) (A003)**

Dieser Steckverbinder befindet sich auf der Rückseite des Fahrerhauses.

- Stift 1 ist an Masse gelegt.
- Stift 3 wird an Speisespannung geschaltet, nachdem der Kontakt eingeschaltet und der Rückwärtsgang eingelegt ist. Der Spannungsverlauf ist dann wie folgt: über Sicherung E016 (Leiter 1217), Rückfahrshalter E501 (Leiter 4591) zum Stift 3.
- Stift 5 ist über Sicherung E048 und Leiter 1113 direkt mit der Speisespannung verbunden.
- Stift 7 (Nebelschlußleuchten) wird über Sicherung E010, Relais G005 und Leiter 2152 an Speisespannung geschaltet.

STECKDOSE DER ALARMANLAGE (A033)

Die Steckdose der Alarmanlage befindet sich auf der Vorderseite unter der Zentralleiterplatte im Kabelbaum.

- Stift 1 ist direkt über Leiter 1114 und Sicherung E108 mit der Speisespannung ohne Kontakt (Leiter 1000) verbunden.
- Stift 2 ist über Leiter 2006 mit der Blinkleuchte vorn links (C014), der Blinkleuchte seitlich links (C016), der Blinkleuchte hinten links (C018) und dem elektronischen Steuergerät der CTE-3 (D884) (4/232) verbunden.
- Stift 3 ist über Leiter 2007 mit der Blinkleuchte vorne rechts (C015), der Blinkleuchte seitlich rechts (C017), der Blinkleuchte hinten rechts (C019) und dem elektronischen Steuergerät der CTE-3 (D884) (31/232) verbunden.
- Stift 4 steht über Leiter 2600 direkt mit dem Betätigungsschalter Einstieginnenbeleuchtung Türkontaktschalter Fahrerseite (E514), der fahrerseitigen Einstiegsbeleuchtung (C062), dem elektronischen Steuergerät der CTE-3 (D884) und dem Relais Summer Beleuchtung (G235) in Verbindung.
- Stift 5 steht über Leiter 2609 direkt mit der beifahrerseitigen Einstiegsbeleuchtung (C063), dem Schalter Innenbeleuchtung Beifahrerseite (C120), dem Betätigungsschalter Einstieg Innenbeleuchtung Türkontaktschalter Beifahrerseite (E515), und der Diode Innenbeleuchtung, Verhinderung Rückspeisung zum Einstieg Beifahrerseite (D704) in Verbindung.
- Stift 6 steht über Leiter 3412 direkt mit dem Prüfschalter Fahrerhausverriegelung (F009) und dem elektronischen Steuergerät CWS (D582) (20/215) in Verbindung.
- Stift 7 steht über Leiter 1020 direkt mit dem Generator integrierter Spannungsregler (A502) (D+) und mit dem Relais Beleuchtung D+ (G107) in Verbindung. Parallel dazu steht Stift 7 direkt mit Summer Beleuchtung (B242) und dem elektronischen Steuergerät der CWS (D582) (12/214) in Verbindung.
- Stift 8 ist an Masse gelegt.
- Stift 9 ist nicht angeschlossen.

Änderungen in der elektrischen Anlage ab
Fahrgestellnummer 0E477514

Baureihe **95XF**

24V-STECKVERBINDER (A042)

- Stift 1 des 24V-Steckverbinders (A042) ist über Leiter 1000, Sicherung E026, direkt an die Speisespannung gelegt.
- Stift 2 ist an Masse gelegt.

24V-STECKVERBINDER (A043)

- Stift 1 des 24V-Steckverbinders (A034) ist über Leiter 1240, Sicherung E091 (nach dem Kontakt), direkt an die Speisespannung gelegt.
- Stift 2 ist an Masse gelegt.

24V-STECKVERBINDER (A038)

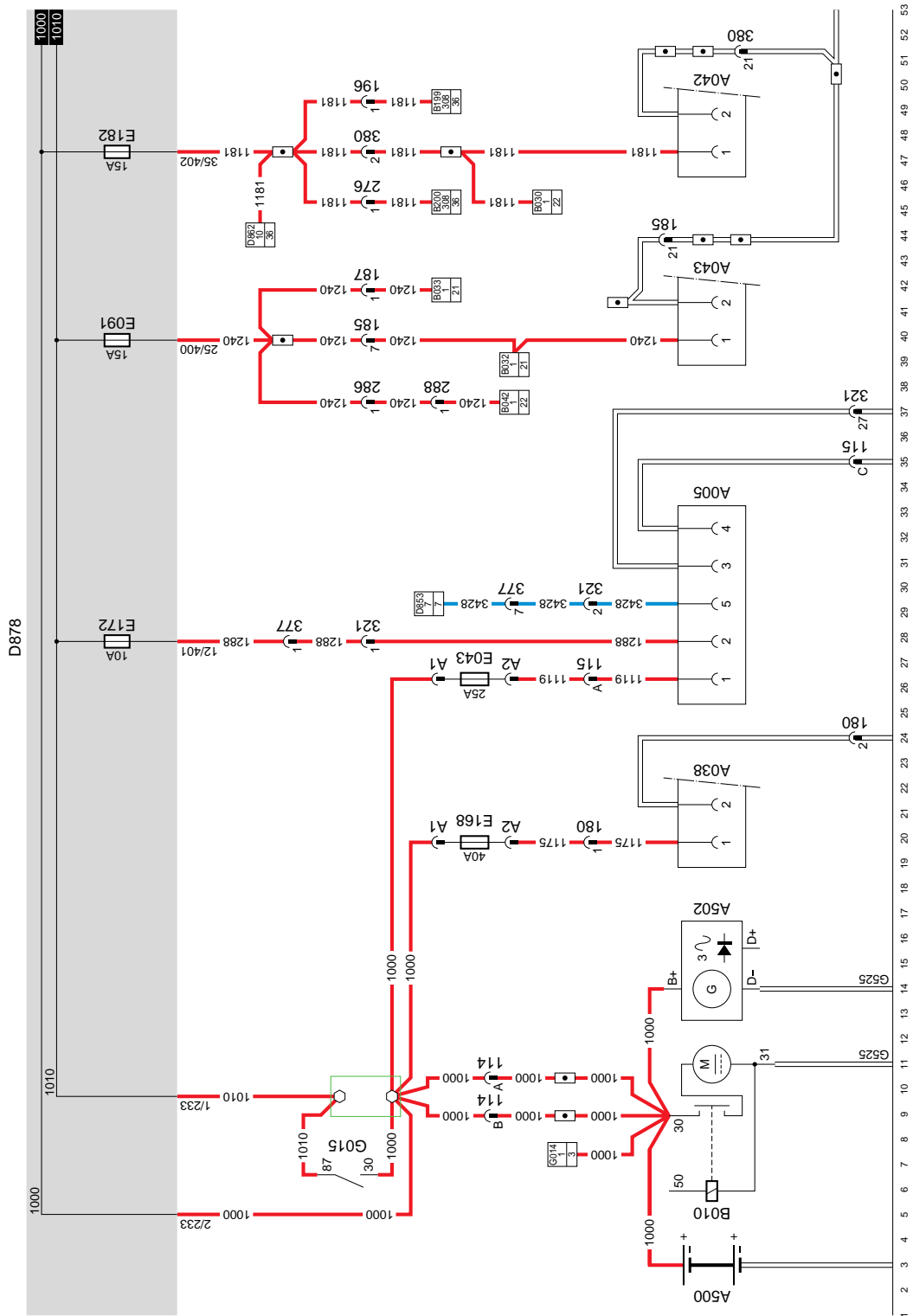
- Stift 1 des 24V-Steckverbinders (A038) ist über Leiter 1000, Sicherung E168, direkt an die Speisespannung gelegt.
- Stift 2 ist an Masse gelegt.

VARIANTEN

Lage

- 104, 134 Bei einem 15poligen Steckverbinder sind die Steckverbinder A002 und A003 zusammengelegt. Der FT-Anhänger-Steckverbinder befindet sich auf der Rückseite des Fahrerhauses.
- Die Stiftbelegung ist dann wie folgt:
- Stift 1 ist über Leiter 2008 mit der CTE -3-Einheit (2/232) (Richtung links) verbunden.
- Stift 2 ist über Leiter 2009 mit der CTE -3-Einheit (30/232) (Richtung rechts) verbunden.
- Stift 3 (Nebelschlußleuchten) wird über Sicherung E010 und Leiter 2152 an Speisespannung geschaltet.
- Stift 4 ist an Masse gelegt.
- Stift 5 schaltet über Leiter 2102 die linke Schlußleuchte. Wenn mit Hilfe des Schalters für die Beleuchtung (C622) eine Verbindung zwischen den Kontakten 2 und 1 (Stellung Begrenzungsleuchten und Standlicht) hergestellt wird, so wird eine Spannung über Sicherung E084, Leiter 1101, Schalter C622 und Leiter 2100 an den Kontakt 85 von Relais G000 angelegt. Dieses wird erregt, wonach eine Spannung von Leiter 1000, Kontakte 30 und 87 (von Relais G000), über Sicherung E000 an Stift 2 (über Leiter 2102) gelegt wird.

- Stift 6 schaltet über Leiter 2103 die rechte Schlußleuchte. Wenn mit Hilfe des Schalters für die Beleuchtung (C622) eine Verbindung zwischen den Kontakten 2 und 1 (Stellung Begrenzungsleuchten und Standlicht) hergestellt wird, so wird eine Spannung über Sicherung E084, Leiter 1101, Schalter C622 und Leiter 2100 an den Kontakt 85 von Relais G000 angelegt. Dieses wird erregt, wonach eine Spannung von Leiter 1000, Kontakte 30 und 87 (von Relais G000), über Sicherung E001 an Stift 6 (über Leiter 2103) gelegt wird.
- Stift 7 ist über Leiter 4601 mit dem Relais G036 (Relais Bremsleuchten) verbunden.
- Stift 8 wird an Speisespannung geschaltet, nachdem der Kontakt eingeschaltet und der Rückwärtsgang eingelegt ist. Der Spannungsverlauf ist dann wie folgt: über Sicherung E016 (Leiter 1217), Rückfahrshalter E501 (Leiter 4591) zum Stift 3.
- Stift 9 ist über Sicherung E048 und Leiter 1113 direkt mit der Speisespannung verbunden.
- 147 An dieser Stelle befindet sich die Stromversorgung für die Nebenverbraucher (M6-Schraube auf der Zentralleiterplatte)

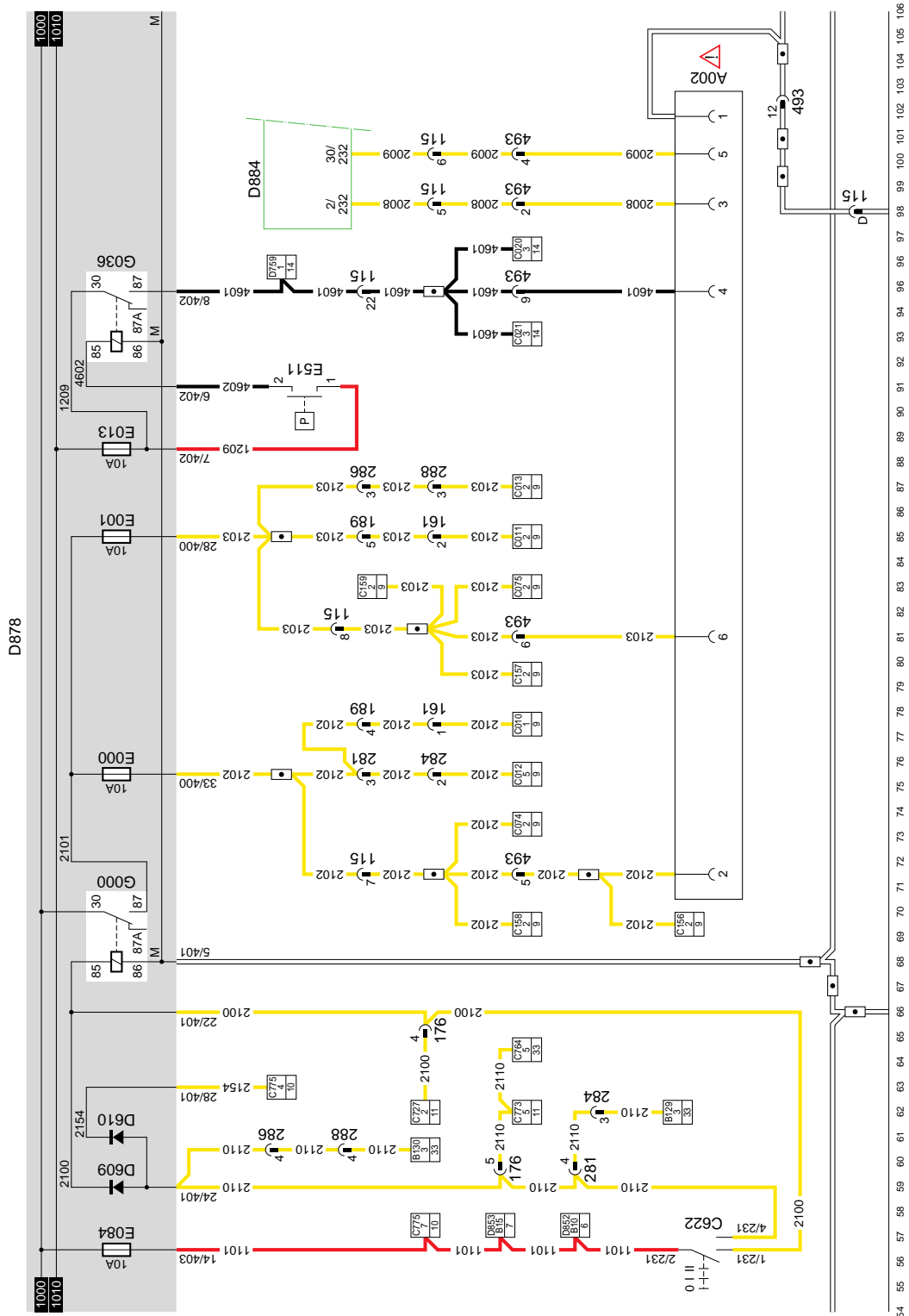


42

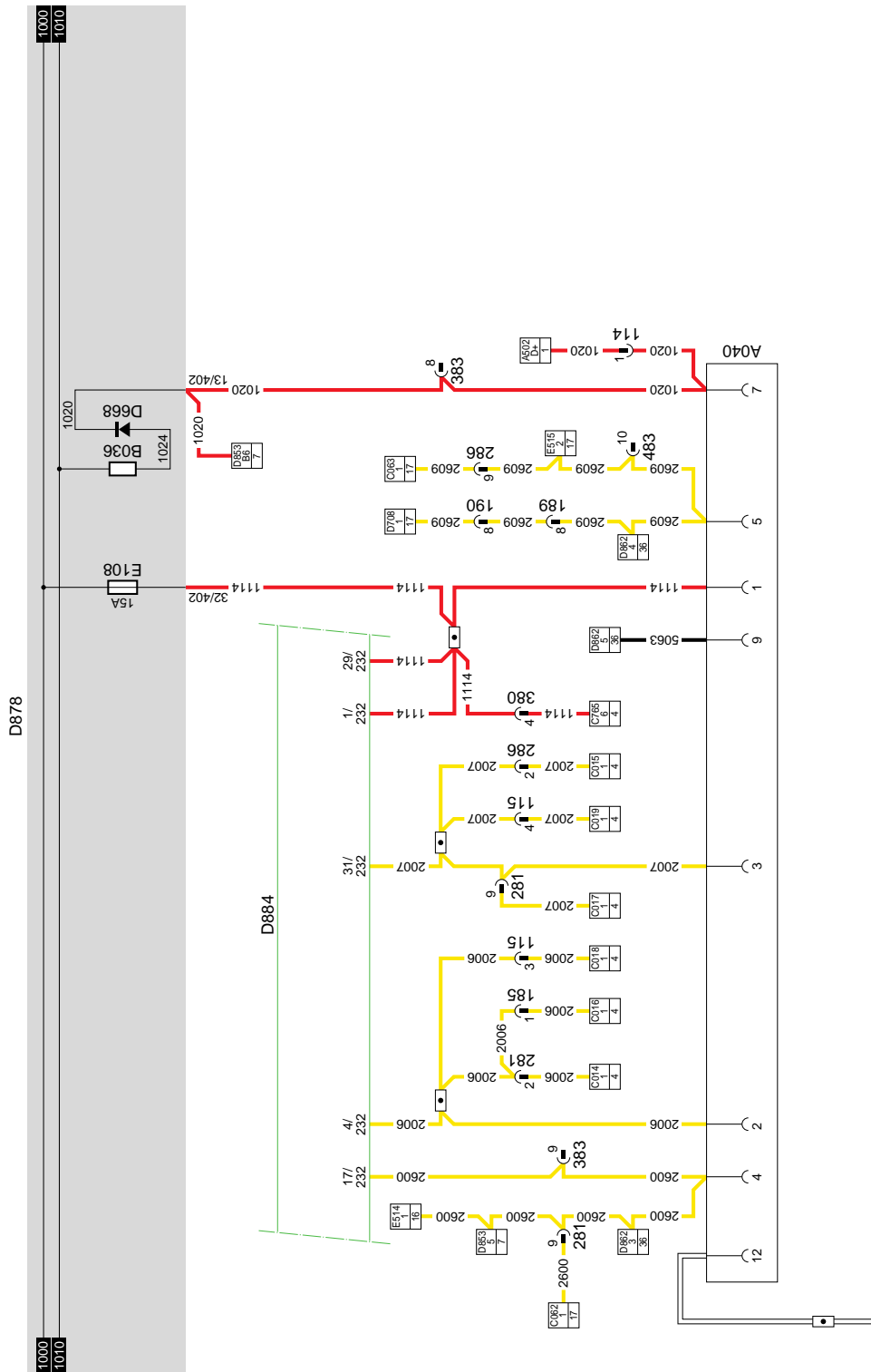
1316630/24-29

EL000375

11



54 55 56 57 58 59 60 61 62 63 64 65 66 67 68 69 70 71 72 73 74 75 76 77 78 79 80 81 82 83 84 85 86 87 88 89 90 91 92 93 94 96 96 97 98 99 100 101 102 103 104 105 106

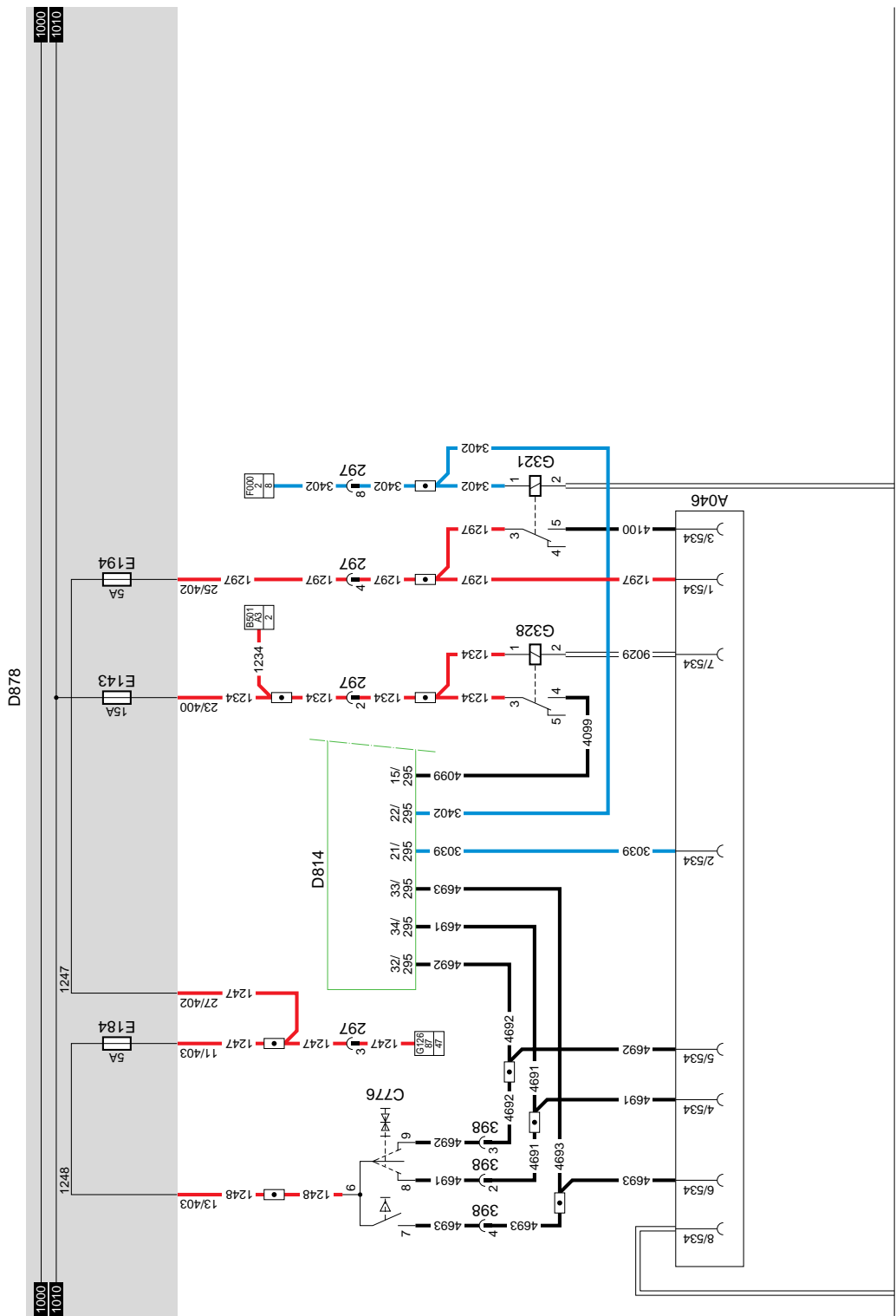


160 161 162 163 164 165 166 167 168 169 170 171 172 173 174 175 176 177 178 179 180 181 182 183 184 185 186 187 188 189 190 191 192 193 194 195 196 197 198 199 200 201 202 203 204 205 206 207 208 209 210 211 212

42

1316630/24-29

EL000378



213 214 215 216 217 218 219 220 221 222 223 224 225 226 227 228 229 230 231 232 233 234 235 236 237 238 239 240 241 242 243 244 245 246 247 248 249 250 251 252 253 254 255 256 257 258 259 260 261 262 263 264 265

11

42

1316630/24-29

EL000379

43. STECKDOSEN FA, DIAGNOSESTECKER, ALARMSTECKER**DIAGNOSESTECKER (A021)**

Der Diagnosestecker befindet sich links oben im Zentralschaltkasten. Es handelt sich hier um den Steckverbinder, an den DAVIE angeschlossen wird. An Stift 1 wird über Sicherung E053, nachdem der Kontakt eingeschaltet ist, die Speisespannung für DAVIE angelegt. Stift 2 ist an Masse gelegt. Die sonstigen Stifte dienen der Kommunikation mit den verschiedenen Systemen und sind mit diesen Systemen verbunden.

Stiftnr.	Leiternr.	Farbe	Beschreibung
1	1229	Rot	Stromversorgung für DAVIE
2	9107	Weiß	Masse
3	3425	Blau	ABS/ASR-D
4	4788	Schwarz	ASL-G
5	4697	Schwarz	ECAS-Fernbedienung, E-Gas 3
6			
7	4732	Schwarz	ECAS-2
8			
9	4047	Schwarz	CTE-3
10			
11	4883	Schwarz	ZF-Intarder
12			
13	3470	Blau	AGS
14	3037	Blau	Standheizung D3LC

24V-STECKVERBINDER (A007)

Dieser 24V-Steckverbinder befindet sich rechts neben den Auströmern der Heizung (Mittelkonsole).

- Stift 1 des 24V-Steckverbinders (A0007) ist über Leiter 1000, Sicherung E026, direkt an die Speisespannung gelegt.
- Stift 2 ist an Masse gelegt.

ABS-STECKVERBINDER (A004)

Dieser ABS-Steckverbinder ist im hinteren Querträger des Fahrgestells montiert.

- Stift 1 des ABS-Steckverbinders (A004) ist über Leiter 1119 und Sicherung E043 direkt mit der Speisespannung verbunden.
- Stift 2 ist über Sicherung E040 nach dem Kontakt direkt mit der Speisespannung verbunden. Diese dient auch als Speisung für das ABS-System.
- Stift 3,4 sind beide an Masse gelegt.
- Stift 5 ist über Leiter 3428 mit der CWS-2 (D582) verbunden.

Änderungen in der elektrischen Anlage ab
Fahrgestellnummer 0E477514

Baureihe **95XF**

**FA-ANHÄNGER-STECKVERBINDER (7polig)
(A000)**

Dieser FA-Anhänger-Steckverbinder ist im hinteren Querträger des Fahrgestells montiert.

- Stift 1 des FT-Anhänger/Auflieger-Steckverbinders (A000) ist an Masse gelegt.
Wenn mit Hilfe des Schalters für die Beleuchtung (C622) eine Verbindung zwischen den Kontakten 2 und 1 (Stellung Begrenzungsleuchten und Standlicht) hergestellt wird, so wird eine Spannung über Sicherung E084, Leiter 1101, Schalter C622 und Leiter 2100 an den Kontakt 85 von Relais G000 angelegt. Dieses wird erregt, wonach eine Spannung von Leiter 1000, Kontakte 30 und 87 (von Relais G000), über Sicherungen E000 und E001 an Stift 2 (über Leiter 2102) bzw. 6 (über Leiter 2103) gelegt wird.
- Stift 2 schaltet die linke Schlußleuchte.
Stift 3 ist über Leiter 2008 mit der CTE -3-Einheit (2/232) (Richtung links) verbunden.
Stift 4 ist über Leiter 4601 mit dem Relais G036 (Relais Bremsleuchten) verbunden.
Stift 5 ist über Leiter 2009 mit der CTE -3-Einheit (30/232) (Richtung rechts) verbunden.
Stift 6 schaltet die rechte Schlußleuchte.

**NEBELSCHLUSSLEUCHTEN- UND
RÜCKFAHRSCHEINWERFER-STECKVERBIN
DER (7polig) (A001)**

Dieser Steckverbinder ist im hinteren Querträger des Fahrgestells montiert.

- Stift 1 ist an Masse gelegt.
Stift 3 wird an Speisespannung geschaltet, nachdem der Kontakt eingeschaltet und der Rückwärtsgang eingelegt ist. Der Spannungsverlauf ist wie folgt: über Sicherung E016 (Leiter 1217), Rückfahrshalter E501 (Leiter 4591) zum Stift 3.
- Stift 5 ist über Sicherung E048 und Leiter 1113 direkt mit der Speisespannung verbunden. Zugleich wird Stift 3 an Steckverbinder A026 (Umrißleuchte Aufbau, 4polig) gelegt.
- Stift 7 (Nebelschlußleuchten) wird über Sicherung E010, Relais G005 und Leiter 2152 an Speisespannung geschaltet.

STECKDOSE DER ALARMANLAGE (A033)

Die Steckdose der Alarmanlage befindet sich auf der Vorderseite unter der Zentralleiterplatte im Kabelbaum.

- Stift 1 ist direkt über Leiter 1114 und Sicherung E108 mit der Speisespannung ohne Kontakt (Leiter 1000) verbunden.
- Stift 2 ist über Leiter 2006 mit der Blinkleuchte vorn links (C014), der Blinkleuchte seitlich links (C016), der Blinkleuchte hinten links (C018) und dem elektronischen Steuergerät der CTE-3 (D884) (4/232) verbunden.
- Stift 3 ist über Leiter 2007 mit der Blinkleuchte vorne rechts (C015), der Blinkleuchte seitlich rechts (C017), der Blinkleuchte hinten rechts (C019) und dem elektronischen Steuergerät der CTE-3 (D884) (31/232) verbunden.
- Stift 4 steht über Leiter 2600 direkt mit dem Betätigungsschalter Einstieginnenbeleuchtung Türkontaktschalter Fahrerseite (E514), der fahrerseitigen Einstiegsbeleuchtung (C062), dem elektronischen Steuergerät der CTE-3 (D884) und dem Relais Summer Beleuchtung (G235) in Verbindung.
- Stift 5 steht über Leiter 2609 direkt mit der beifahrerseitigen Einstiegsbeleuchtung (C063), dem Schalter Innenbeleuchtung Beifahrerseite (C120), dem Betätigungsschalter Einstieg Innenbeleuchtung Türkontaktschalter Beifahrerseite (E515), und der Diode Innenbeleuchtung, Verhinderung Rückspeisung zum Einstieg Beifahrerseite (D704) in Verbindung.
- Stift 6 steht über Leiter 3412 direkt mit dem Prüfschalter Fahrerhausverriegelung (F009) und dem elektronischen Steuergerät CWS (D582) (20/215) in Verbindung.
- Stift 7 steht über Leiter 1020 direkt mit dem Generator integrierter Spannungsregler (A502) (D+) und mit dem Relais Beleuchtung D+ (G107) in Verbindung. Parallel dazu steht Stift 7 direkt mit dem Summer Beleuchtung (B242) und dem elektronischen Steuergerät der CWS (D582) (12/214) in Verbindung.
- Stift 8 ist an Masse gelegt.
- Stift 9 ist nicht angeschlossen.

Änderungen in der elektrischen Anlage ab
Fahrgestellnummer 0E477514

Baureihe **95XF**

STECKVERBINDER DER UMRISSELEUCHTE AUFBAU (A026)

Dieser Steckverbinder befindet sich links hinten im Längsträger (Verbinder 516).

- Stift 1 steht über Leiter 2102 direkt mit der Steckdose Anhänger/Auflieger (A000) Stift 2 und über Sicherung E000 mit Relais Schlußleuchte/ Umrißleuchte (G000) in Verbindung.
- Stift 2 steht über Leiter 2103 direkt mit der Steckdose Anhänger/Auflieger (A000) Stift 6 und über Sicherung E000 mit Relais Schlußleuchte/Umrißleuchte (G000) in Verbindung.
- Stift 3 steht über Leiter 1113 direkt mit der Steckdose Nebelschlußleuchte (A001) Stift 5 und mit der Speisespannung über Sicherung E048 in Verbindung.
- Stift 4 ist an Masse gelegt.

AUTOMATIKGETRIEBE (A047)

- Stift 1 ist über Leiter 5638 mit Kontakt 87 von Relais G291 verbunden.
- Stift 2 ist über Leiter 5639 mit Kontakt 87A von Relais G291 verbunden.
- Stift 3 ist über Leiter 5640 mit Kontakt 30 von Relais G291 verbunden.
- Stift 4 ist über Leiter 5641 mit Kontakt 30 von Relais G294 verbunden.
- Stift 5 ist über Leiter 5642 mit Kontakt 87A von Relais G294 verbunden.
- Stift 6 ist über Leiter 5643 mit Kontakt 87 von Relais G294 verbunden.
- Stift 7 ist über Leiter 5644 mit dem elektronischen Steuergerät für die Getriebebetätigung (D866) verbunden
- Stift 8 ist über Leiter 5628 mit dem Schalter Nebenantrieb-Betätigung (C714) verbunden.
- Stift 9 ist an Masse gelegt.

VARIANTEN

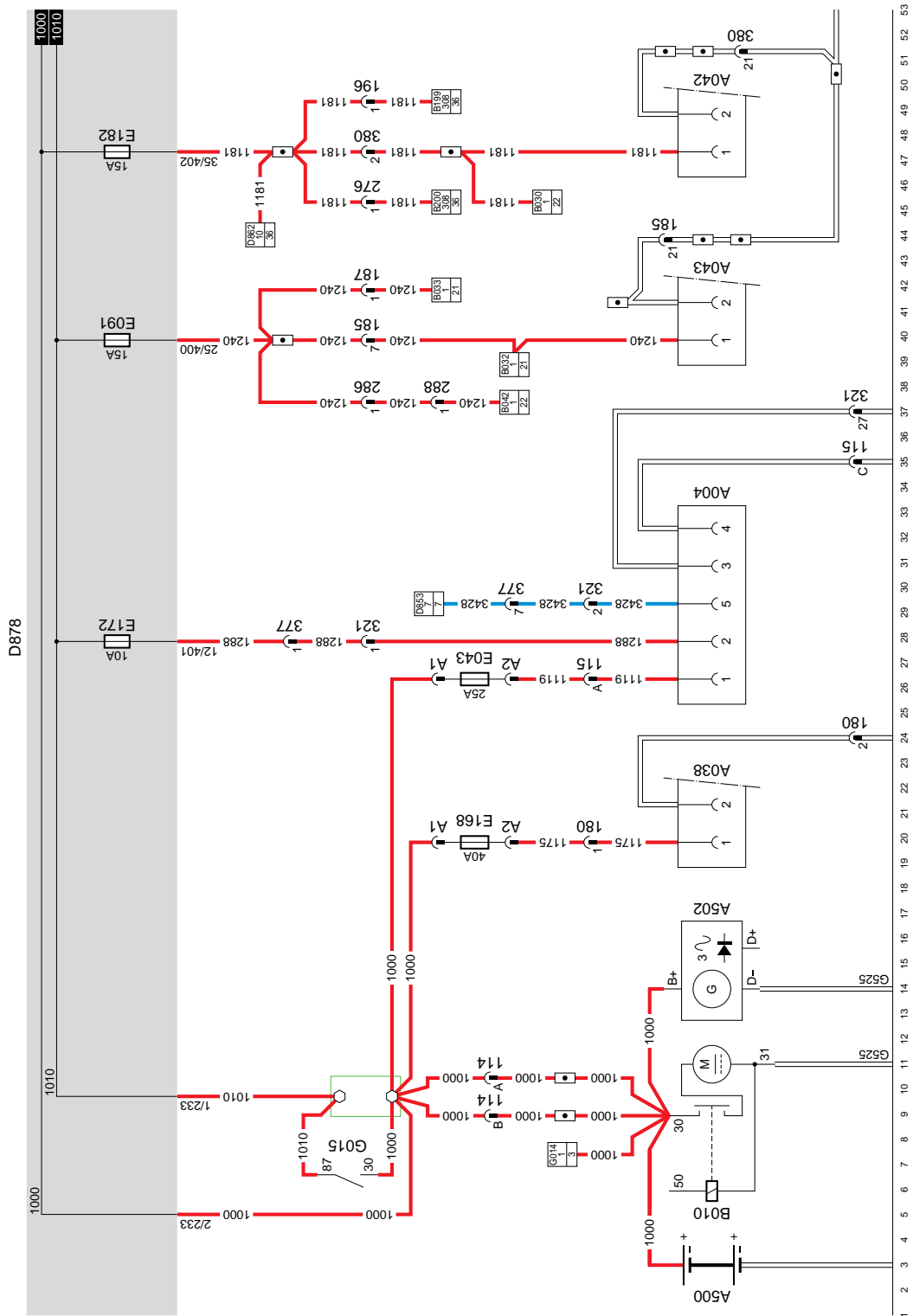
Lage

- 104, 134 Bei einem 15poligen Steckverbinder sind die Steckverbinder A000 und A001 zusammengelegt. Der FA-Anhänger-Steckverbinder ist im hinteren Querträger des Fahrgestells montiert. Die Stiftbelegung ist dann wie folgt:
- Stift 1 ist über Leiter 2008 mit der CTE -3-Einheit (2/232) (Richtung links) verbunden.
 - Stift 2 ist über Leiter 2009 mit der CTE -3-Einheit (30/232) (Richtung rechts) verbunden.

- Stift 3 (Nebelschlußleuchten) wird über Sicherung E010, Relais G005 und Leiter 2152 an Speisespannung geschaltet.
- Stift 4 ist an Masse gelegt.
- Stift 5 schaltet über Leiter 2102 die linke Schlußleuchte. Wenn mit Hilfe des Schalters für die Beleuchtung (C622) eine Verbindung zwischen den Kontakten 2 und 1 (Stellung Begrenzungsleuchten und Standlicht) hergestellt wird, so wird eine Spannung über Sicherung E084, Leiter 1101, Schalter C622 und Leiter 2100 an den Kontakt 85 von Relais G000 angelegt. Dieses wird erregt, wonach eine Spannung von Leiter 1000, Kontakte 30 und 87 (von Relais G000), über Sicherung E000 an Stift 2 (über Leiter 2102) gelegt wird.
- Stift 6 schaltet über Leiter 2103 die rechte Schlußleuchte. Wenn mit Hilfe des Schalters für die Beleuchtung (C622) eine Verbindung zwischen den Kontakten 2 und 1 (Stellung Begrenzungsleuchten und Standlicht) hergestellt wird, so wird eine Spannung über Sicherung E084, Leiter 1101, Schalter C622 und Leiter 2100 an den Kontakt 85 von Relais G000 angelegt. Dieses wird erregt, wonach eine Spannung von Leiter 1000, Kontakte 30 und 87 (von Relais G000), über Sicherung E001 an Stift 6 (über Leiter 2103) gelegt wird.
- Stift 7 ist über Leiter 4601 mit dem Relais G036 (Relais Bremsleuchten) verbunden.
- Stift 8 wird an Speisespannung geschaltet, nachdem der Kontakt eingeschaltet und der Rückwärtsgang eingelegt ist. Der Spannungsverlauf ist wie folgt: über Sicherung E016 (Leiter 1217), Rückfahrschalter E501 (Leiter 4591) zum Stift 3.
- Stift 9 ist über Sicherung E048 und Leiter 1113 direkt mit der Speisespannung verbunden. Zugleich wird Stift 3 an Steckverbinder A026 (Umrißleuchte Aufbau 4polig) gelegt.
- 151 An dieser Stelle befindet sich die Stromversorgung für die Nebenverbraucher (M6-Schraube auf der Zentralleiterplatte)

Änderungen in der elektrischen Anlage ab
Fahrgestellnummer 0E477514

Baureihe 95XF



11

43

1316630/24-29

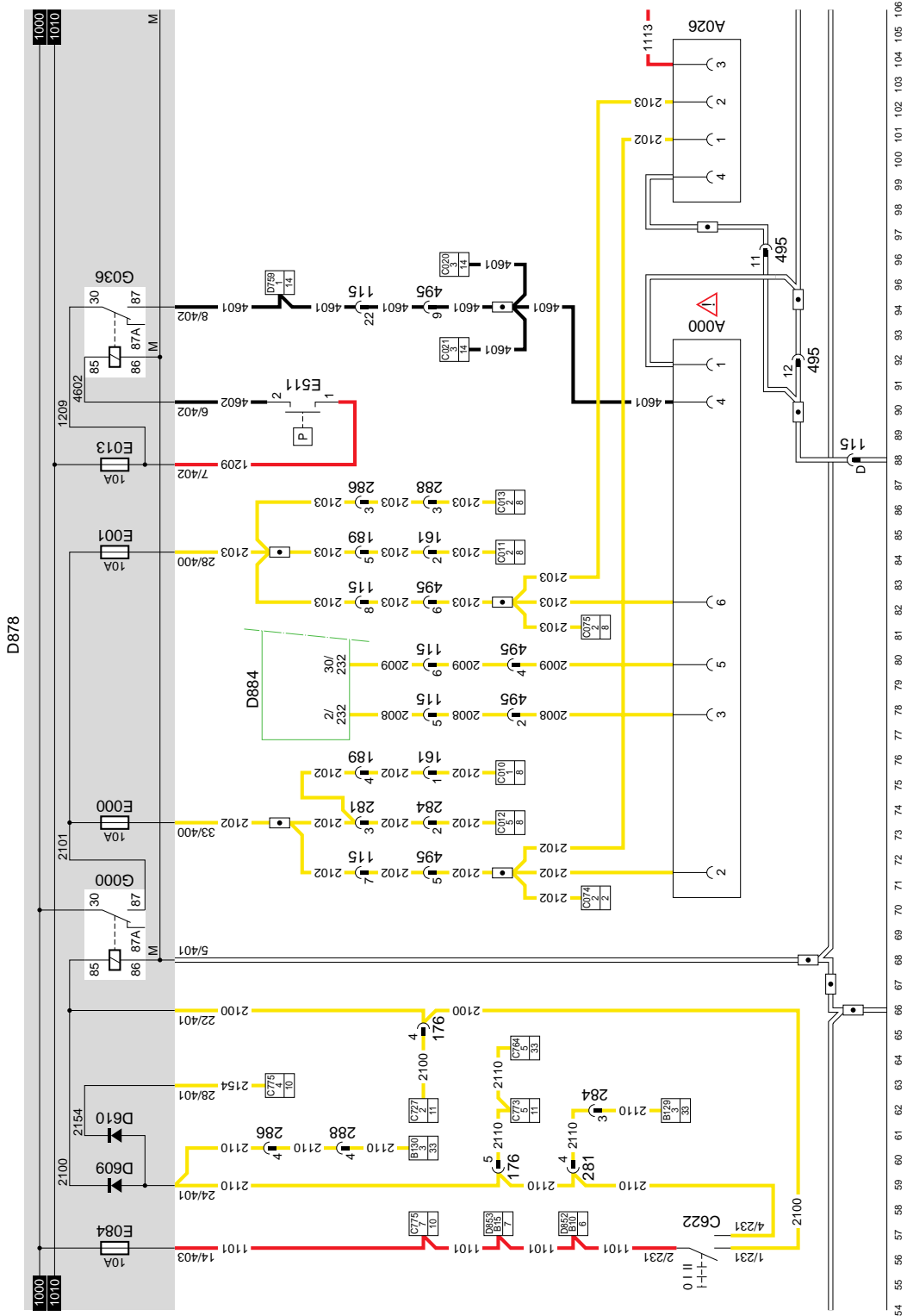
EL000380

5

Baureihe 95XF

ÄNDERUNGEN IN DER ELEKTRISCHEN ANLAGE

Änderungen in der elektrischen Anlage ab
Fahrgestellnummer 0E477514

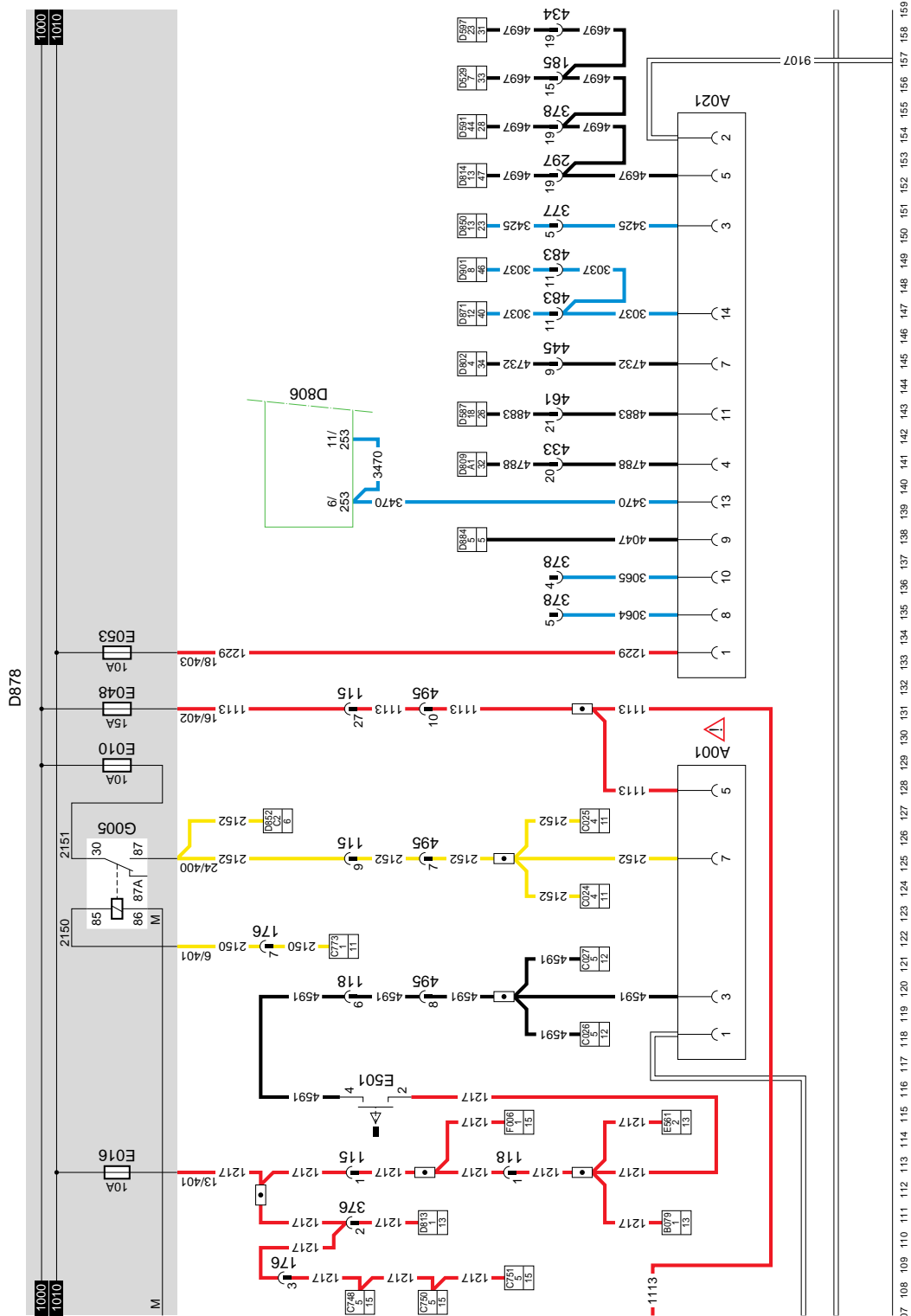


43

1316630/24-29

EL000381

11



11

43

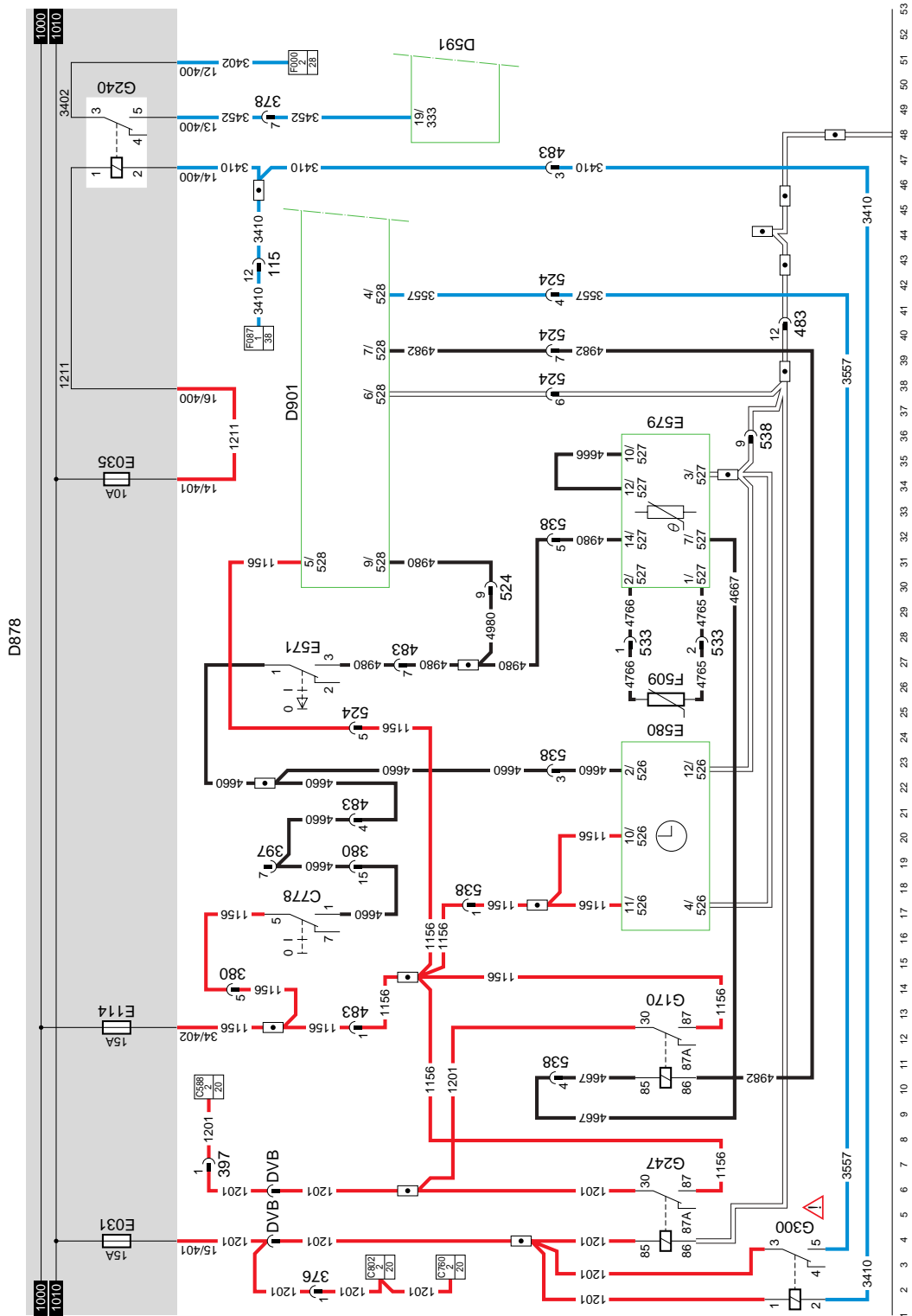
1316630/24-29

ELO00382

46. STANDHEIZUNG EBERSPÄCHER HYDRONIC 10**VARIANTEN****Lage**

- 6 Nur bei Gefahrgut-Transporten. Wenn der Nebenantrieb aktiviert ist, soll die Standheizung ausgeschaltet werden.
- 79 Leiter 4009 wird nur eingesetzt, wenn es sich um einen VF-Motor handelt.

**FÜR WEITERE EINZELHEITEN WIRD AUF
DAS SYSTEMBUCH VERWIESEN**



11

46

1316630/24-29

EL000339

Änderungen in der elektrischen Anlage ab
Fahrgestellnummer 0E477514

Baureihe **95XF**

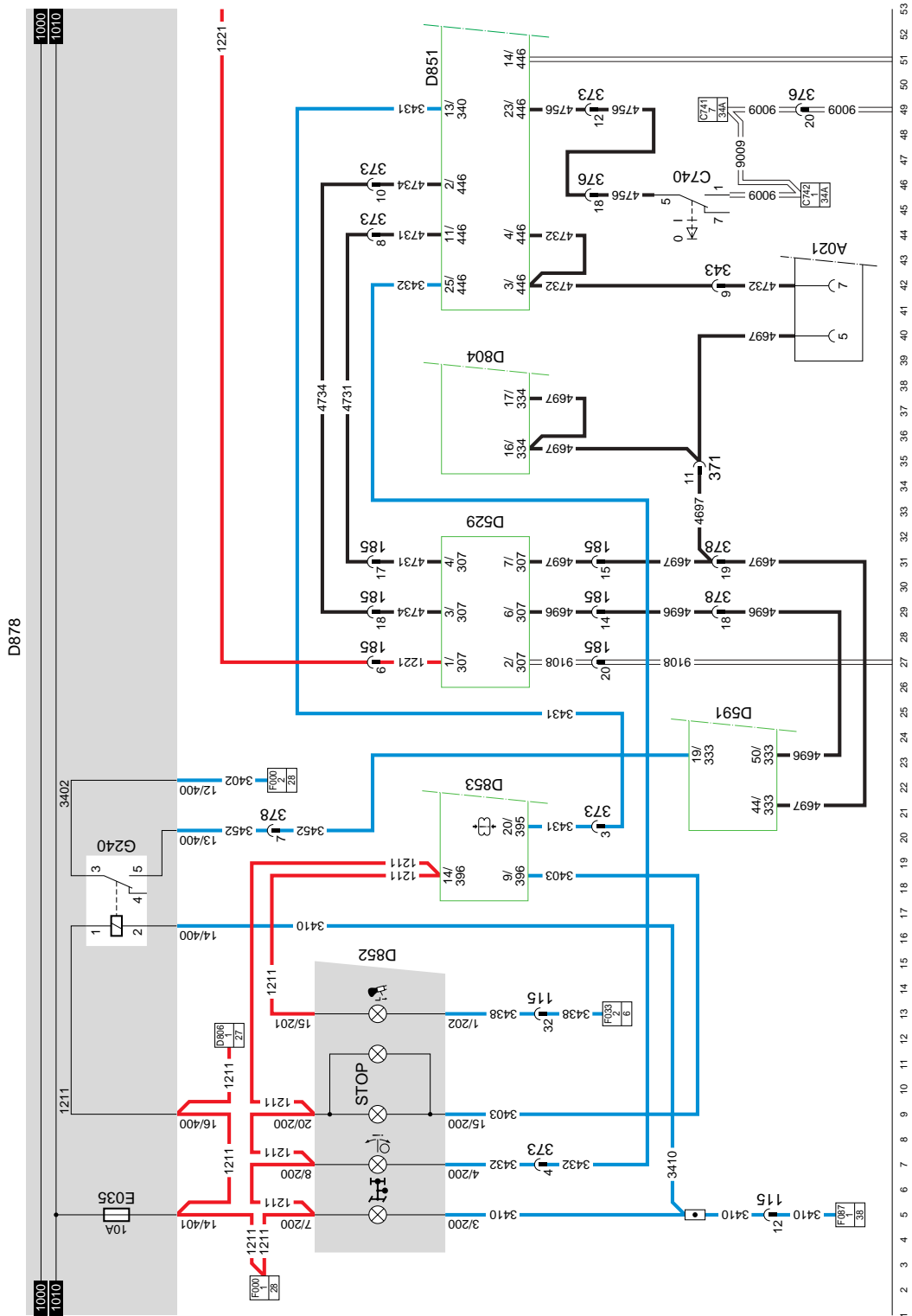
48. ECAS 3 (4x2)

VARIANTEN

Lage

80 Für Fahrzeugtyp FA: Komponente B250
Für Fahrzeugtyp FT: Komponente B238

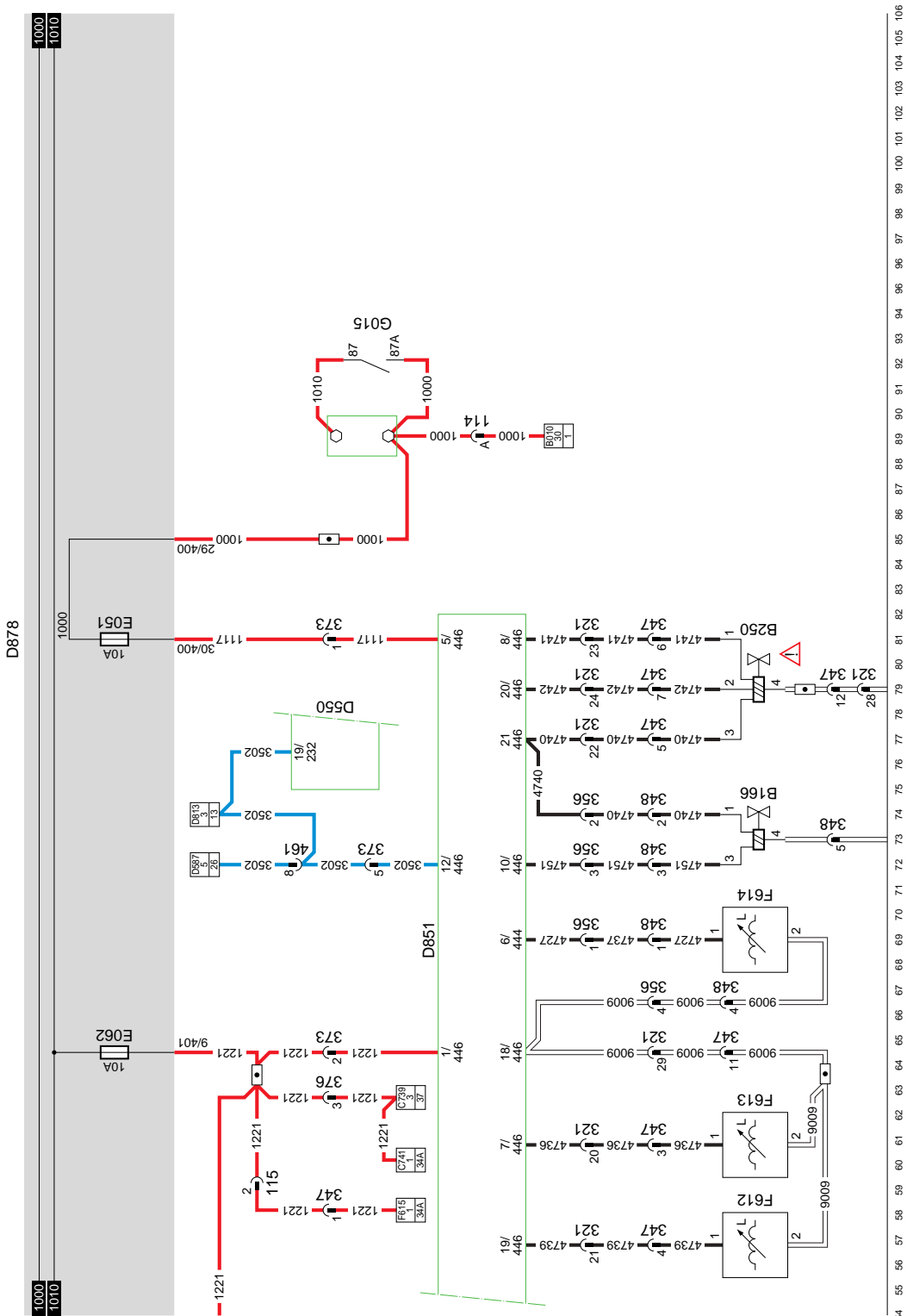
**FÜR WEITERE EINZELHEITEN WIRD AUF
DAS SYSTEMBUCH VERWIESEN**



48

1316630/24-29

EL000337



48

1316630/24-29

EL000338

5

ÄNDERUNGEN IN DER ELEKTRISCHEN ANLAGE

Baureihe **95XF**

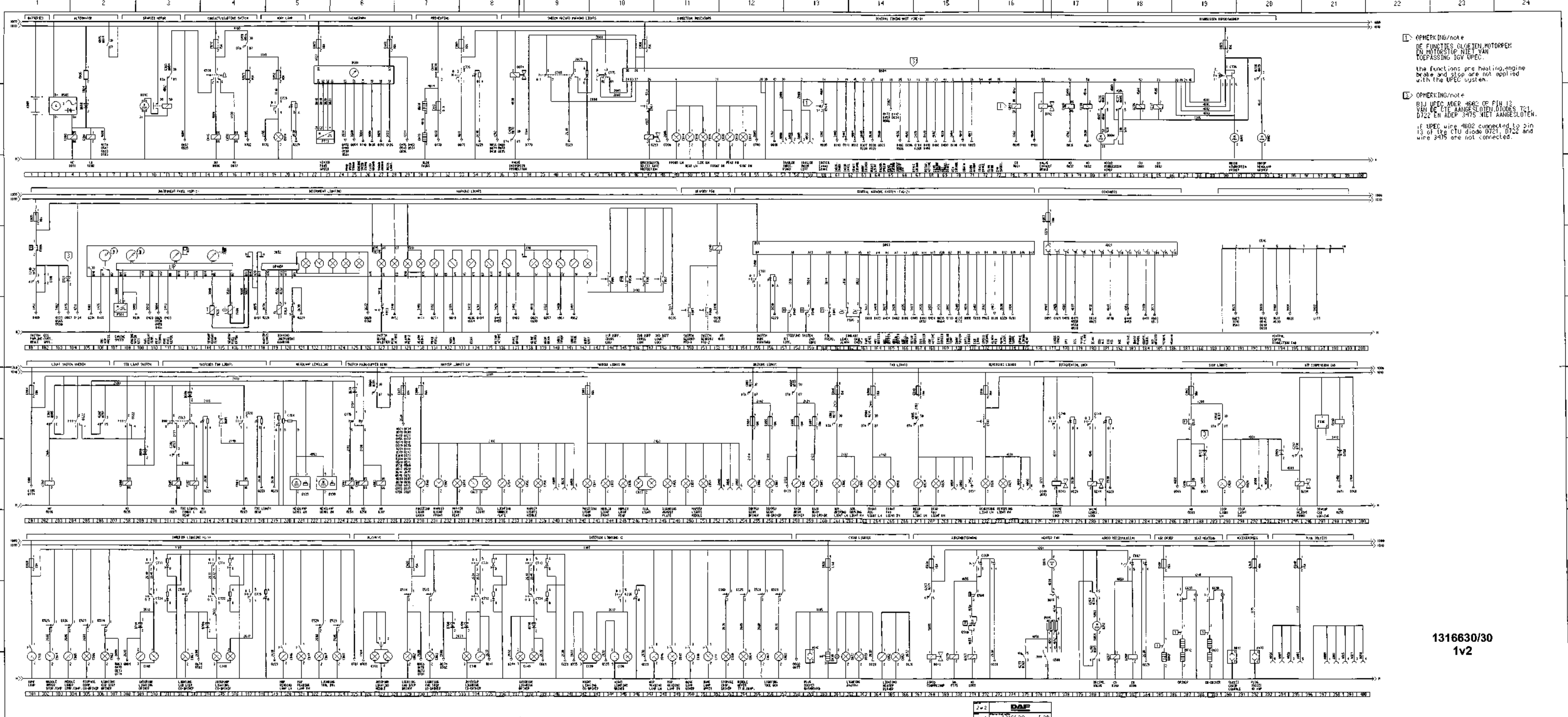
Änderungen in der elektrischen Anlage ab
Fahrgestellnummer 0E527418

5. ÄNDERUNGEN IN DER ELEKTRISCHEN ANLAGE AB FAHRGESTELLNUMMER 0E527418

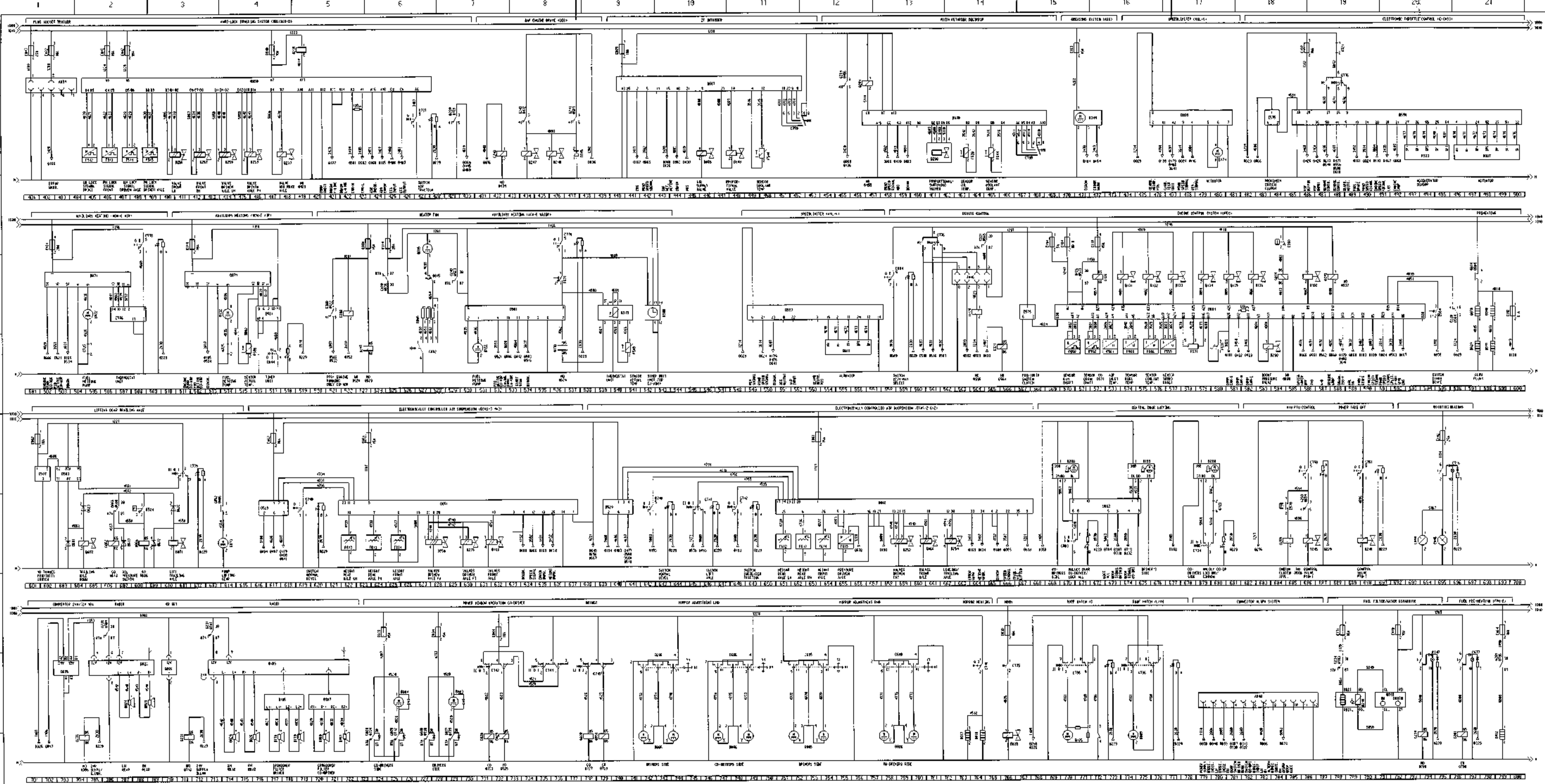
5.1 ÜBERSICHT DER ÄNDERUNGEN IN DER ELEKTRISCHEN ANLAGE

ÄNDERUNG/Fahrgestellnummern

Elektrische Anlage	Ab Fahrgestellnummer	Änderung	Siehe Detailplan-Nummer
Rundumkennleuchten auf dem Dach	0E527418	Rundumkennleuchten auf dem Dach in Stromlaufplan aufgenommen	49
Heizgebläse	0E531311	Elektrischer Anschluß temperaturgesteuerter Stromunterbrecher in bezug auf Heizgebläse geändert	20
Kontakt-/Anlaßschalter	0E532297	Relais G372 (Mikrorelais) geändert in G303 (Minirelais)	1
Wandler/Radio	0E537437	Änderung Lautsprecherverkabelung	35
Getriebesicherung und Gassensperre	0E550289	Ansteuerung Hoch/Niedrig-Ventil (B079) geändert	13
CTE-3	0E550289	Anschluß Stift 51: Ansteuerung Hoch/Niedrig-Ventil (B079) geändert	5
Heizgebläse	0E565651	Anschluß 5-Positionen-Schalter (C882) geändert	20
Standheizung	0E565651	Kabelkennzeichnung geändert	46
Standheizung	0E574689	Anschluß Standheizung Eberspächer (Luftheizgerät) überarbeitet	40A/40B



1316630/30
1v2



OPMERKING/note
 INDIEN GEEN OPGAV APPLICATIE
 ADEL 1024 MET PIN B15 VAN
 UNIT D814 VERBINDEN.
 if no body builders application
 connect wire 1234 directly to
 pin B15 of unit D814.

5.3 ÜBERSICHT DER GRUNDKODENUMMERN DES STROMLAUFPLANS 1316630/30

Spalte 1: Grundkodennummer
 Spalte 2: Beschreibung
 Spalte 3: Nummer auf dem Suchbalken
 des Stromlaufplans 1316630/ 30

Spalte 1	Spalte 2	Spalte 3
A000	Steckdose Anhänger/Auflieger (7polig)	57/58/240/252/292/397
A001	Steckdose Nebelrückleuchte, Rückfahrcheinwerfer (7polig)	270/275/395/398
A004	Steckdose ABS FA (7polig)	403
A007	Steckdose 24V, 2polig	394
A021	Steckdose Diagnose (16polig)	181
A026	Umrißleuchte Aufbau (4polig)	241/253/395/399
A027	Steckdose Zubehör (4polig)	399
A038	Steckdose Zubehör (2polig, 40 A)	392
A040	Steckdose Alarmanlage	782
A042	Steckdose Armaturentafel (2polig)	359
A043	Steckdose Sitzkonsole Fahrerseite (2polig)	391
A046	Verbinder für Aufbauhersteller zum Anschließen der Fernbedienung	563
A058	Steckdose Anhänger/Auflieger (15polig)	58/59/241/254/270/275/293/393/400
A500	Batterien (2x)	1
A502	Generator mit integriertem Spannungsregler	3
B000	Motor Scheibenwischer	81
B001	Motor Scheibenwascherpumpe	91
B002	Motor Scheinwerferwascherpumpe	93
B003	Motor elektrischer Scheibenheber Fahrerseite	729
B004	Motor elektrischer Scheibenheber Beifahrerseite	726
B005	Motor Spiegelverstellung, links	742/752
B006	Motor Spiegelverstellung, rechts	747/758
B007	Stellmotor Geschwindigkeit/Drehzahl, E-gas	498
B009	Motor Dachluke	775
B010	Anlasser	9
B011	Motor Geschwindigkeitsbegrenzer	555
B015	4-Stufen-Heizgebläse	377/527/528
B017	Spiegelheizung Fahrerseite	763
B018	Spiegelheizung Beifahrerseite	764
B023	Radio	708
B024	Lautsprecher, links	707/714
B025	Lautsprecher, rechts	709/716
B026	Citizenband	710
B028	Drucklufthorn	766
B030	Zigarettenanzünder Fahrerseite	361
B032	Sitzheizung Fahrerseite	387
B033	Sitzheizung Beifahrerseite	389
B036	Widerstand Generator D+	5
B038	Glühwendel	30/597
B039	Glühwendel	30/597
B040	Glühwendel	598
B041	Glühwendel	598
B042	Heizelement Lufttrockner	386
B043	Kompressor Klimaanlage	368
B071	Ventil Heben Hebevorrichtung	611
B072	Ventil Senken Hebevorrichtung	605

Änderungen in der elektrischen Anlage ab
 Fahrgestellnummer 0E527418

Baureihe **95XF**

Spalte 1	Spalte 2	Spalte 3
B073	Pumpe Motor Hebevorrichtung	614
B079	Ventil Einfach-H-Sicherung	37
B088	Proportionalventil Intarder	488
B089	Druckluftvorratsventil Intarder	446
B122	Brennstoffdosierpumpe Standheizung Eberspächer	505/514/531
B129	Motor ScheinwerferhöhenEinstellung, links	221
B130	Motor ScheinwerferhöhenEinstellung, rechts	223
B131	Magnetventil Steckpumpe/Einspritzdüse Zylinder 1	574
B132	Magnetventil Steckpumpe/Einspritzdüse Zylinder 2	576
B133	Magnetventil Steckpumpe/Einspritzdüse Zylinder 3	577
B134	Magnetventil Steckpumpe/Einspritzdüse Zylinder 4	579
B135	Magnetventil Steckpumpe/Einspritzdüse Zylinder 5	581
B136	Magnetventil Steckpumpe/Einspritzdüse Zylinder 6	583
B166	Ventil ECAS Vorderachse	632/661
B174	Motor Geschwindigkeitsbegrenzer	480
B175	Motor Dachluke Super Space Cab	771
B178	Lautsprecher, links	717
B179	Lautsprecher, links	719
B180	Lautsprecher, rechts	720
B181	Lautsprecher, rechts	722
B182	Kraftstoffheizung	799
B185	Radio	717
B186	Filter Lautsprecher, Fahrerseite	717
B187	Filter Lautsprecher, Beifahrerseite	720
B192	Ventil Motorbremse	77/586
B199	Türzentralverriegelung Fahrerseite	675
B200	Motor Türzentralverriegelung Beifahrerseite F249 XH/ XC	670/679
B237	Ventil ASR	418
B238	Ventil ECAS Antriebsachse, links/rechts, Druckluftvorrat (FT)	630
B241	Sensor Heizelement Kraftstofffilter/Wasserabscheider	790
B243	Ventil Betätigung Achsausgleichsperre	278
B244	Ventil Betätigung Zwischenachsausgleichsperre	280
B245	Ventil Betätigung Nebenantrieb	686
B246	Ventil Betätigung Nebenantrieb	690
B247	Ventil Motorbremse (DEB)	434
B248	Ventil Motorbremse (DEB)	436
B250	Ventil ECAS Antriebsachse, links/rechts, Druckluftvorrat (FA)	628
B252	Umluftklappe	381
B253	Ventil ECAS Antriebsachse, links/rechts, Druckluftvorrat	659
B254	Ventil ECAS Nachlauf-/Vorlaufachse heben/senken	662
B256	Ventil ABS, vorne links	411
B257	Ventil ABS, vorne rechts	412
B258	Ventil ABS, hinten links	414
B259	Ventil ABS, hinten rechts	416
B290	Elektropneumatisches Ladedruckventil	584
B293	Ventil Gassensperre Getriebe	47
B294	Ventil Fahrerhausfederung, Ausschalten Höhenregelung, Vorderseite Fahrerhaus	296
B298	Ventil Fahrerhausfederung, Ausschalten Höhenregelung, Rückseite Fahrerhaus	461
B344	Elektronisches Steuergerät Zentralschmieranlage	472
B501	Kompaktfahrtschreiber	25
C000	Abblendlicht, links	255
C001	Abblendlicht, rechts	257
C002	Fernlicht, links	259
C003	Fernlicht, rechts	260
C006	Weitstrahler, links	262

Spalte 1	Spalte 2	Spalte 3
C007	Weitstrahler, rechts	263
C008	Nebelscheinwerfer links	264
C009	Nebelscheinwerfer rechts	266
C010	Standlicht (Scheinwerfer), links	231
C011	Standlicht (Scheinwerfer), rechts	243
C012	Umrißleuchte, vorne links	232
C013	Umrißleuchte, vorne rechts	244
C014	Fahrtrichtungsanzeiger, vorne links	50
C015	Fahrtrichtungsanzeiger, vorne rechts	53
C016	Fahrtrichtungsanzeiger, seitlich links	52
C017	Fahrtrichtungsanzeiger, seitlich rechts	55
C018	Fahrtrichtungsanzeiger, hinten links	51
C019	Fahrtrichtungsanzeiger, hinten rechts	54
C020	Bremsleuchte, links	290
C021	Bremsleuchte, rechts	292
C022	Schlußleuchte, links	234
C023	Schlußleuchte, rechts	246
C024	Nebelrückleuchte, links	268
C025	Nebelrückleuchte, rechts	269
C026	Rückfahrscheinwerfer, links	273
C027	Rückfahrscheinwerfer, rechts	274
C046	Kartenleseleuchte Fahrerseite	320/348
C047	Kartenleseleuchte Beifahrerseite	322/349
C052	Beleuchtung Heizgebläse, links	365
C053	Beleuchtung Heizgebläse, rechts	366
C062	Einstiegsbeleuchtung Fahrerseite	307/330
C063	Einstiegsbeleuchtung Beifahrerseite	313/331
C064	Beleuchtung Stauraum, oben, Mitte	303/355
C065	Beleuchtung Stauraum, unten, Mitte	304
C066	Beleuchtung Stauraum, rechts	306
C067	Beleuchtung Werkzeugfach, links	323/356
C068	Beleuchtung Werkzeugfach, rechts	324/357
C071	Arbeitsscheinwerfer	20
C072	Beleuchtung Aschenbecher, links	362
C073	Beleuchtung Aschenbecher, rechts	363
C074	Umrißleuchte, hinten links	233
C075	Umrißleuchte, hinten rechts	246
C110	Bettleselampe mit Schalter, unten	351
C111	Bettleselampe mit Schalter, oben	352
C115	Bettleselampe mit Schalter	302
C130	Nachtbeleuchtung innen, rot, Fahrerseite	345
C139	Nachtbeleuchtung innen, rot, Beifahrerseite	342
C144	Rundumkennleuchte, links	693
C145	Rundumkennleuchte, rechts	695
C148	Innenbeleuchtung Fahrerseite, 2 x 21W	315/334
C149	Innenbeleuchtung Beifahrerseite, 2 x 21W	309/338
C150	Beleuchtung Stauraum, links	353
C151	Innenbeleuchtung mit Schalter, Mitte	326
C154	Schlußleuchte links, Kennzeichen (Sattelzugmaschinen)	237
C155	Schlußleuchte rechts, Kennzeichen (Sattelzugmaschinen)	249
C156	Umrißleuchte links (1.) (Sattelzugmaschinen)	238
C157	Umrißleuchte rechts (1.) (Sattelzugmaschinen)	250
C158	Umrißleuchte links (2.) (Sattelzugmaschine)	239
C159	Umrißleuchte rechts (2.) (Sattelzugmaschine)	252
C539	Schalter Zubehör/Kontakt/Anlassen	14

Änderungen in der elektrischen Anlage ab
 Fahrgestellnummer 0E527418

Baureihe **95XF**

Spalte 1	Spalte 2	Spalte 3
C588	Schalter, 4-Stufen-Heizgebläse	377
C622	Schalter Beleuchtung	205/209
C677	Schalter Kraftstoffheizung	797
C695	Schalter Spiegelverstellung Fahrerseite	743/753
C696	Schalter Spiegelverstellung Beifahrerseite	748/759
C697	Schalter Sitzheizung Fahrerseite	387
C698	Schalter Sitzheizung Beifahrerseite	389
C716	Schalter Rundumkennleuchte	696
C725	Schalter Arbeitsscheinwerfer	20
C726	Schalter Glühen	33
C728	Schalter Nebelscheinwerfer	217
C731	Schalter Innenbeleuchtung Dachkonsole (Betätigung von Schlafliege aus) Beifahrerseite F249 XC	315/335
C732	Schalter Innenbeleuchtung Dachkonsole Beifahrerseite F249 XC	315/335
C733	Schalter Innenbeleuchtung Dachkonsole (Betätigung von Schlafliege aus) Fahrerseite F249 XC	310/339
C734	Schalter Innenbeleuchtung Dachkonsole Fahrerseite F249 XC	310/339
C735	Schalter Nachtbeleuchtung, innen, FG249 XC	318/345
C736	Schalter Dachluke F249 XL/XH/XC	771/775
C737	Traktionsschalter ASR	427
C739	Schalter Hebevorrichtung	612
C740	Schalter ECAS, normale Fahrhöhe	619/643
C741	Schalter ECAS, Achse heben	646
C742	Schalter Anfahrhilfe	648
C743	Schalter elektrischer Scheibenheber Beifahrerseite (Tür Fahrerseite)	732
C744	Schalter elektrischer Scheibenheber Beifahrerseite (Tür Beifahrerseite)	736
C745	Schalter elektrischer Scheibenheber Fahrerseite (Tür Fahrerseite)	739
C746	Schalter Spiegelheizung	765
C747	Schalter Betätigung Kraftstofffilter/Wasserabscheider	794
C748	Schalter Betätigung Achsausgleichsperre	278
C749	Schalter Betätigung Zwischenachsausgleichsperre	280
C750	Schalter Betätigung Nebenantrieb	686
C751	Schalter Betätigung Nebenantrieb	690
C760	Schalter Klimaanlage	372
C761	Schalter CWS, mehr Warnungen	155
C763	Potentiometer Abblenden Instrumentenbeleuchtung	120
C764	Potentiometer Scheinwerferhöhereinstellung	220
C765	Schalter Warnleuchten (mit LED-Suchbeleuchtung)	40
C774	Schalter Türzentralverriegelung	679
C775	Schalter Fahrtrichtungsanzeiger/Fernlicht/Abblendlicht/Signalhorn	44/225/766
C776	Kombischalter	91/488/561
C778	Schalter Standheizung	509/537
C799	Schalter Retarder	452/467
C802	Schalter Umluft	383
C803	Schalter Türzentralverriegelung	670
C804	Schalter flexible Fahrgeschwindigkeitsbegrenzung	559
C844	Schalter Standheizung	517
C863	Schalter Nebelrückleuchte	212
C882	Schalter Heizgebläse	527
D503	Elektronisches Steuergerät Hebevorrichtung	603
D529	Elektronisches Steuergerät Fernbedienung ECAS	616/639
D587	Elektronisches Steuergerät ZF-Intarder	446
D591	Elektronisches Steuergerät E-gas- 3	492
D597	Elektronisches Steuergerät Geschwindigkeitsbegrenzer ASL-V	551
D600	Diode Nebelrückleuchte/Abblendlicht	212

Spalte 1	Spalte 2	Spalte 3
D601	Diode Nebelrückleuchte und Nebelscheinwerfer	215
D609	Diode Beleuchtungsschalter	209
D610	Diode Fernlicht/Abblendlicht	225
D611	Dämpfungsdiode Ventil Senken, Hebevorrichtung	604
D612	Dämpfungsdiode Ventil Heben, Hebevorrichtung	609
D613	Dämpfungsdiode Relais Pumpe, Hebevorrichtung	607
D622	Sperrdiode Heben, Hebevorrichtung	611
D623	Sperrdiode Senken, Hebevorrichtung	605
D668	Diode Generatorschutz (D+)	5
D708	Diode Innenbeleuchtung, Rückspeisung zu Einstieg, Beifahrerseite, verhindern	332
D709	Diode Innenbeleuchtung, Verhinderung Rückspeisung zu Schalter Beifahrerseite	314/333
D710	Diode Innenbeleuchtung, Verhinderung Rückspeisung zu Schalter Fahrerseite	309/338
D721	Diode Feststellbremse, Rückspeisung verhindern	103
D722	Diode Bremsleuchten, Rückspeisung verhindern	288
D745	Diode Motorbremse Ventile (DEB)	438
D758	Diode Rückspeisung zu CWS verhindern	299
D759	Diode Rückspeisung zu Bremsleuchten verhindern	294
D802	Elektronisches Steuergerät ECAS-2	657
D809	Elektronisches Steuergerät Geschwindigkeitsbegrenzer ASL-G	478
D814	Elektronisches Steuergerät ECS	579
D850	Elektronisches Steuergerät ABS/ASR, D-Version	416
D851	Elektronisches Steuergerät ECAS-2 (4x2)	628
D852	Instrumententafel DIP-3	119
D853	Elektronisches Steuergerät CWS-2	164
D855	Elektronisches Steuergerät Wasserabscheider	791
D862	Elektronisches Steuergerät Türzentralverriegelung	672
D870	Elektronisches Steuergerät Voith-Retarder 133-2	462
D871	Elektronisches Steuergerät Standheizung D3LC	505/514
D884	Elektronisches Steuergerät CTE-3	64
D895	Elektronisches Steuergerät 24/12-V-Wandler	703
D901	Elektronisches Steuergerät Standheizung Eberspächer Hydronic 10	533
E000	Sicherung Umrißleuchte hinten links	230
E001	Sicherung Umrißleuchte hinten rechts	242
E004	Sicherung Abblendlicht Fahrerseite	254
E005	Sicherung Abblendanzeige Beifahrerseite	256
E006	Sicherung Fernlicht Fahrerseite	258
E007	Sicherung Fernlichtanzeige Beifahrerseite	259
E008	Sicherung Weitstrahler	261
E009	Sicherung Nebelscheinwerfer	263
E010	Sicherung Nebelrückleuchten	267
E013	Sicherung Bremsleuchten	287
E016	Sicherung Rückfahrscheinwerfer	272
E019	Sicherung Betätigung Glühvorrichtung/CTE/Fahrtrichtungsanzeiger/Motorbremse	33
E023	Sicherung Schalter Kaltstart/Fahrtschreiberuhr/ Programmschaltuhr Standheizung	22
E025	Sicherung Scheibenwischermotor/Scheinwerferwascher	90
E026	Sicherung Zigarettenanzünder	360
E027	Sicherung 24/12-V-Wandler	17
E028	Sicherung Innenbeleuchtung	301/329
E029	Sicherung Retarder/Motorbremse	440
E030	Sicherung Signalhorn	766
E031	Sicherung Heizgebläse ITC-Einheit	368/523
E033	Sicherung Motor elektrischer Scheibenheber, Beifahrerseite	724

Änderungen in der elektrischen Anlage ab
Fahrgestellnummer 0E527418

Baureihe **95XF**

Spalte 1	Spalte 2	Spalte 3
E034	Sicherung Motor elektrischer Scheibenheber, Fahrerseite	728
E035	Sicherung Instrumente und Anzeigeleuchten	101
E037	Sicherung Kontaktschalter	14
E040	Sicherung ABS	417
E041	Sicherung ABS	406
E042	Sicherung ABS	407
E043	Sicherung ABS Anhänger/Auflieger	401
E044	Sicherung Spiegelheizung	732
E048	Sicherung Stromzufuhr Anhänger/Auflieger	395
E051	Sicherung ECAS-1	623/653
E052	Sicherung ECAS Fernbedienung Arbeitsscheinwerfer	19
E053	Sicherung ECAS Diagnoseanschluß (16polig)	176
E062	Sicherung Hebevorrichtung und ECAS	601/617
E084	Sicherung Beleuchtung	201
E091	Sicherung Heizelement Lufttrockner/Kraftstoff-Schmutzabscheider	385
E108	Sicherung CTE-2/CTE-3	46
E112	Sicherung Anzeigeleuchte Glühen	31/599
E114	Sicherung Standheizung Eberspächer	502/511/524
E117	Sicherung Suchbeleuchtung	228
E118	Sicherung Relais Stromzufuhr UPEC	572
E142	Sicherung Zubehör ohne Kontakt	695
E143	Sicherung E-gas Fahrtschreiber	27
E157	Sicherung Zentralschmieranlage	470
E164	Sicherung Kraftstoffheizung ohne Kontakt	799
E168	Sicherung Zubehör/Mikrowellengerät	392
E170	Sicherung Betätigung Kraftstofffilter/Wasserabscheider	792
E171	Sicherung Kraftstofffilter/Wasserabscheider	788
E172	Sicherung ABS Anhänger/Auflieger, 10 A	402
E184	Sicherung UPEC	570
E194	Sicherung Aufbauhersteller UPEC	569
E197	Sicherung E-gas	486
E501	Betätigungsschalter Rückfahrscheinwerfer	272
E507	Näherungsschalter Hebevorrichtung Überlastschutz (10-t)	601
E508	Temperaturschalter Klimaanlage-Kompressor	371
E509	Betätigungsschalter Klimaanlage, hoher/niedriger Druck	370
E511	Betätigungsschalter Bremsleuchte	288
E514	Betätigungsschalter Türschalter Einstiegs-/Innenbeleuchtung Fahrerseite	306/329
E515	Betätigungsschalter Türschalter Einstiegs-/Innenbeleuchtung Beifahrerseite	312/330
E524	Betätigungsschalter Hebevorrichtung, Endschalter Öldruck	609
E525	Betätigungsschalter Beleuchtung Stauraum, oben, Mitte	302/354
E526	Betätigungsschalter Beleuchtung Stauraum unten Mitte	303
E527	Betätigungsschalter Beleuchtung Stauraum, rechts	305
E528	Betätigungsschalter Beleuchtung Werkzeugfach, links	322/355
E529	Betätigungsschalter Beleuchtung Werkzeugfach, rechts	323/356
E550	Betätigungsschalter Temperatur Glühwendel	585
E560	Betätigungsschalter Beleuchtung Stauraum, links	352
E561	Betätigungsschalter Gassensperre Getriebe	47
E564	Betätigungsschalter Motorbremse	60/595
E566	Betätigungsschalter Thermostat Standheizung Eberspächer (D1LC)	507
E570	Betätigungsschalter Kupplung/Nebenantrieb N/10	685
E571	Betätigungsschalter Standheizung Thermo 90	537
E575	Näherungsschalter Kupplung	483/567
E579	Näherungsschalter Thermostat Standheizung/Gebälse, Eberspächer	540

Spalte 1	Spalte 2	Spalte 3
E580	Näherungsschalter Zeitschaltuhr Standheizung/Gebälse, Eberspächer	543
E581	Betätigungsschalter Standheizung	517
F000	Prüfschalter Feststellbremse	102
F006	Prüfschalter Ausgleichsperre, 1. Achse	144
F007	Prüfschalter Zwischenachsausgleichsperre	148
F011	Prüfschalter Motoröldruck	161
F033	Prüfschalter Splitgruppen-Anzeige	128
F038	Prüfschalter Ausgleichsperre, 2. Achse	147
F047	Prüfschalter Lenkung (1. Kreis)	158
F048	Prüfschalter Lenkung (2. Kreis)	159
F050	Prüfschalter (Druckschalter) Ausgleichsperre (1. und 2. Achse)	146
F087	Prüfschalter Getriebe-Nebenantrieb	150
F088	Prüfschalter Getriebe-Nebenantrieb	152
F501	Drehzahlsensor	107
F509	Sensor Fahrerhaustemperatur Standheizung	516/541
F512	Sensor Blockiersignal ABS vorne links	405
F513	Sensor Blockiersignal ABS vorne rechts	406
F514	Sensor Blockiersignal ABS Antriebsachse, links	407
F515	Sensor Blockiersignal ABS Antriebsachse, rechts	409
F531	Sensor Gaspedal E-gas	494
F533	Geschwindigkeitssensor (4polig), 1.	23
F535	Sensor Motorkühflüssigkeitstemperatur	115
F544	Sensor Kühflüssigkeitstemperatur Sekundärretarder	450/466
F552	Kurbelwellensensor	571
F555	Ladedrucksensor	576
F558	Nockenwellensensor	570
F561	Sensor Ladelufttemperatur	573
F565	Sensor Kraftstofftemperatur	574
F566	Sensor Motorkühflüssigkeitstemperatur	575
F571	Sensor Gaspedal ECS	578/580
F585	Sensor Motorkühflüssigkeitsstand	162
F608	Sensor Kraftstoffstand	116
F612	Höhensensor ECAS links, Hinterachse	622/651
F613	Höhensensor ECAS rechts, Hinterachse	623/652
F614	Höhensensor ECAS Vorderachse	625/653
F615	Drucksensor ECAS Antriebsachse, links/rechts	655
F616	Sensor Fahrerhausverriegelung	297
F620	Sensor Öltemperatur Voith-Retarder 133-2	464
G000	Relais Schlußleuchte/Umrißleuchte	208/226
G001	Relais Abblendlicht	224/254
G002	Relais Fernlicht	225/258
G003	Relais Weitstrahler	227/261
G004	Relais Nebelscheinwerfer	216/263
G005	Relais Nebelrückleuchten	211/267
G014	Relais Glühwendel	31/74/584/597
G015	Kontaktrelais	6/14
G028	Relais elektrischer Scheibenheber Beifahrerseite	723/731
G029	Relais elektrischer Scheibenheber Beifahrerseite	725/732
G030	Relais elektrischer Scheibenheber Fahrerseite	727/738
G031	Relais elektrischer Scheibenheber Fahrerseite	729/739
G036	Relais Bremsleuchte (1.)	287/289
G052	Relais Motor Hebevorrichtung	606/613
G066	Weiterschaltrelais Hebevorrichtung	606/608
G126	Relais UPEC-Stromzufuhr	571/573
G170	Relais Heizgebläse Standheizung	524/536

Änderungen in der elektrischen Anlage ab
 Fahrgestellnummer 0E527418

Baureihe **95XF**

Spalte 1	Spalte 2	Spalte 3
G178	Relais Zubehör	16/17
G201	Relais Kraftstoffheizung EFPH	796/799
G231	Relais Beleuchtung Radio (12V)	704/706/711/713
G234	Relais Kraftstofffilter/Wasserabscheider	788/793
G236	Mikrorelais Scheibenwischer (Stufe1 oder 2)	81/83
G237	Mikrorelais Scheibenwischer (automatische Ruhelage)	82/85
G238	Mikrorelais Scheinwerferwascher	79/92
G239	Relais Ausschalten 3. Bremse	419/429
G240	Mikrorelais Nebenantrieb/Drehzahlregelung	101/152
G243	Mikrorelais Motorbremse (DEB)	432/434/437/587
G247	Relais Heizgebläse Standheizung	523/529
G257	Mikrorelais Umluftklappe	380/381
G258	Mikrorelais Umluftklappe	380/383
G259	Relais N10-Nebenantriebsbetätigung	684/686
G267	Mikrorelais Klimaanlage	368/371
G279	Mikrorelais Klimaanlage	369/375
G284	Mikrorelais Voith-Retarder 133-2	455/456
G297	Relais Luftfederung Fahrerhaus	295/298
G300	Mikrorelais Standheizung Thermo 90	521/522
G301	Mikrorelais Beleuchtung D+	5/202
G302	Mikrorelais Schweden-Beleuchtung	202/206
G303	Anlassersperrelais	4/11
G321	Relais Verbinder für Aufbauhersteller UPEC	564/565
G328	Relais Motorabstellvorrichtung UPEC	564/596
G392	Mikrorelais (Weiterschaltrelais) Nebelrückleuchte	211/213
G420	Weiterschaltrelais Gassensperre Getriebe	37/78
G516	Zentralmasse Fahrerhaus Beifahrerseite	192
G718	Weiterschleifen Feststellbremse/Nebenantrieb	103
G721	Weiterschleifen Kombischalter	489
G723	Weiterschleifen Türzentralverriegelung	680
G725	Weiterschleifen Standheizung D3LC	505/514

5.4 DETAILPLÄNE VON STROMLAUFPLAN 1316630/30

- 1 Ladestromkreis/Anlasser/Kontakt-/Anlaßschalter
- 5 CTE-3
- 13 Getriebesicherung und Gassensperre
- 20 Heizgebläse/Klimaanlage
- 35 Wandler/Radio
- 40A Standheizung Eberspächer (mit Thermostateinheit)
- 40B Standheizung Eberspächer (mit Zeitschaltuhr)
- 46 Standheizung Eberspächer Hydronic 10
- 49 Rundumkennleuchten auf dem Dach

Änderungen in der elektrischen Anlage ab
Fahrgestellnummer 0E527418

Baureihe **95XF**

1 LADESTROMKREIS/ANLASSER/KONTAKT-/ANLAßSCHALTER

KONTAKTKREIS

Wenn der Kontakt-/Anlaßschalter C539 verdreht wird (Kontakt 1 wird mit Stift 6 verbunden), wird das Zubehör-Relais (G178) erregt.

Jetzt wird über Sicherung E037, Kabel 1100, Schalter C539 und Kabel 1130 Spannung an Kontakt 85 von Zubehörrelais G178 angelegt. Durch die Erregung von Relais G178 wird eine Verbindung zwischen den Kontakten 30 und 87 hergestellt; und über Sicherung E037, Kabel 1100, die Kontakte 30 und 87, Kabel 1147, Sicherung E027 und Kabel 1106 wird Spannung an D525 (elektronischer 24V/12V-Wandler) angelegt. Gleichzeitig liegt Spannung über Sicherung E052 und Kabel 1100 an C725 (Schalter Arbeitsscheinwerfer) an.

Wenn der Fahrzeugkontakt ausgeschaltet wird, liegt keine Spannung an Anschluß 42 an. Hierdurch wird Stift 55 des CTE-3-Steuergeräts 3 Minuten lang mit der Speisespannung verbunden, wodurch das Ventil für die Motorabstellvorrichtung/Motorbremse (B082) erregt wird.

Wenn innerhalb dieser 3 Minuten der Fahrzeugkontakt wieder eingeschaltet wird, wird das Ventil für die Motorabstellvorrichtung/Motorbremse (B192) wieder ausgeschaltet.

Für weitere Einzelheiten über die Ansteuerung der Motorbremse: siehe das Anlagenhandbuch.

ANLASSKREIS

Wenn der Kontaktschalter C539 verdreht wird (Kontakt 1 wird mit Stift 4 und 6 verbunden), wird das Kontaktrelais G015 über Kabel 4001 erregt.

Wird der Kontaktschalter in die Stellung "Anlassen" gedreht, wird in diesem Schalter eine Verbindung zwischen den Anschlüssen 1 und 2 hergestellt. Die Batterien übernehmen jetzt die Stromversorgung über Sicherung E037, die Verbindung 1-2 des Kontakt-/Anlaßschalters und Kabel 4004, Kontakt 30 und 87 von Anlassersperrelais G303 an Anschluß 50 des Anlassers B010. Die Relaispule befindet sich zwischen den Anschlüssen 50 und 31 (Masse) und legt bei Erregung über die Anschlüsse 30 und 31 Spannung an den Anlasser an, so daß dieser in Betrieb geht.

Außerdem wird über Sicherung E037, Kabel 1100, Schalter C539 (Verbindung 1 und 2) und Kabel 4004 Spannung an Stift 45 des CTE-3-Steuergeräts angelegt. Je nach Voraussetzung (Motordrehzahl größer als ca. 400 U/min und Speisespannung (Batteriespannung) am CTE-3-Steuergerät größer als 17 V), wird beim Anlassen geglüht, sofern zuerst vorgeglüht wurde.

Über denselben Stromkreis liegt Spannung an D827 (elektronisches Steuergerät Standheizung). Für weitere Einzelheiten über den Glühvorgang: siehe das Anlagenhandbuch.

Gleich nach dem Anlassen des Motors wird von A502 aus Spannung an Kabel 1020 gelegt. Dieses ist mit D853 (CWS-2), D871 (elektronisches Steuergerät Standheizung (D3LC), sofern eingebaut) und A040 (Steckdose Alarmanlage, sofern eingebaut) verbunden. Diese Spannung gelangt auch zu Anschluß 85 von Anlassersperrelais G303. Dieses wird erregt und unterbricht so den Anlaßkreis.

LADESTROMKREIS

Wird der Kontakt eingeschaltet, so liegt Spannung am Widerstand Generator D+ (B036) an.

Die andere Seite des Widerstands ist über die Diode D668 (Generatorschutz D+), Kabel 1020, den Anschluß D+ des Generators und den integrierten Spannungsregler (A502) im Generator an Masse gelegt. Hierdurch entsteht ein geringer Strom, der ein Magnetfeld im Generator erzeugt.

Nach dem Anlassen erhöht sich die Spannung an den Klemmen B+ und D+ auf ca. 28,4 V, weil der Regler die Masseverbindung im Regler löst und an die Batteriespannung anlegt. Diese Spannung liegt auch an Kabel 1020 an, so daß die Spannungsdifferenz über den Widerstand 0 V beträgt. Das Magnetfeld wird aufgehoben, so daß der Generator kurzzeitig nicht erregt wird. Dadurch verringert sich die Spannung an den Ausgängen B+ und D+.

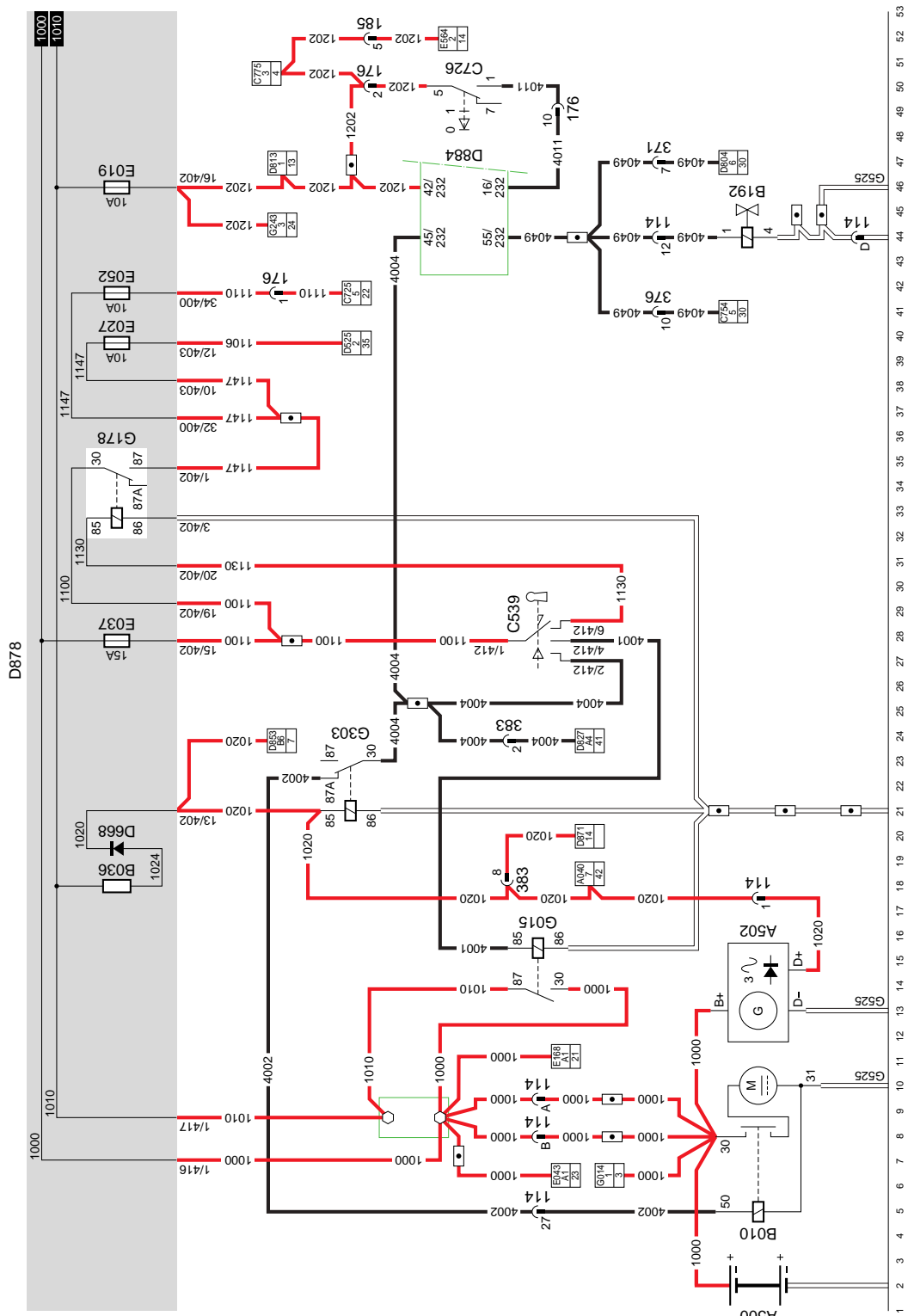
Der Regler schaltet sich wieder ein, wenn die Spannung unter 27,6 V gesunken ist. Auf diese Weise bleibt die vom Generator abgegebene Spannung verhältnismäßig konstant. Die Batterien werden vom Generatorausgang B+ gespeist.

ÄNDERUNGEN IN DER ELEKTRISCHEN ANLAGE

5

Änderungen in der elektrischen Anlage ab
 Fahrgestellnummer 0E527418

Baureihe 95XF



11

1

1316630/30

EL000623

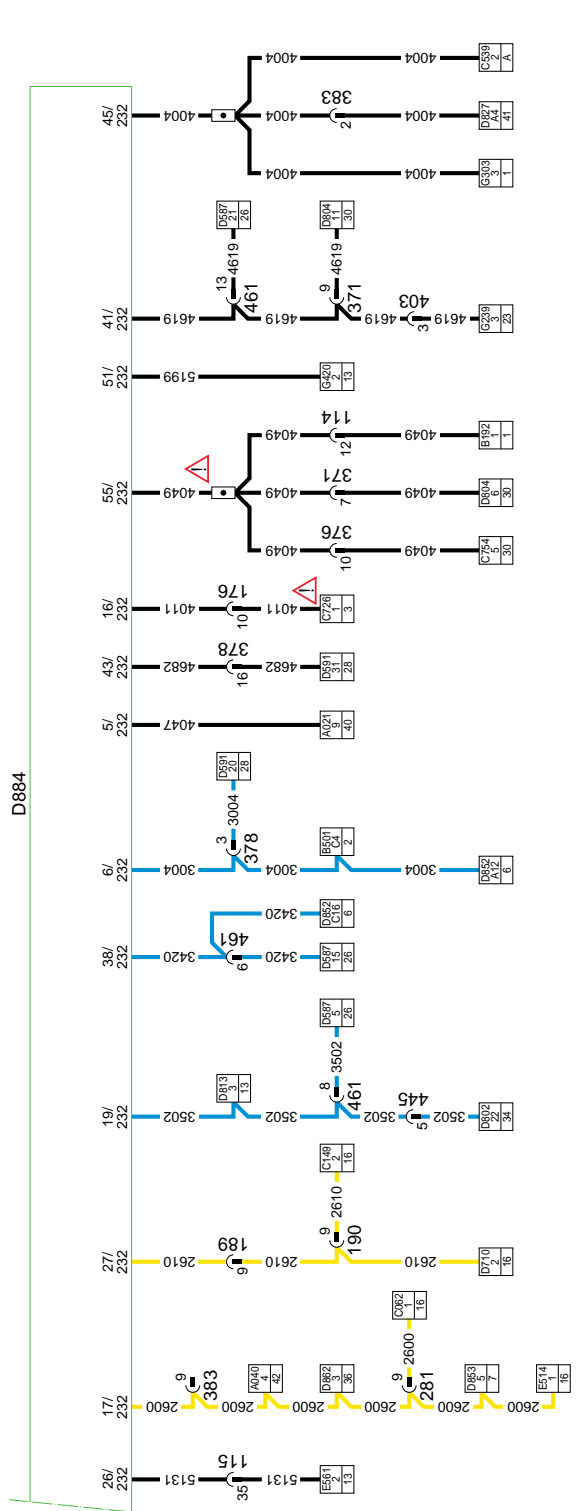
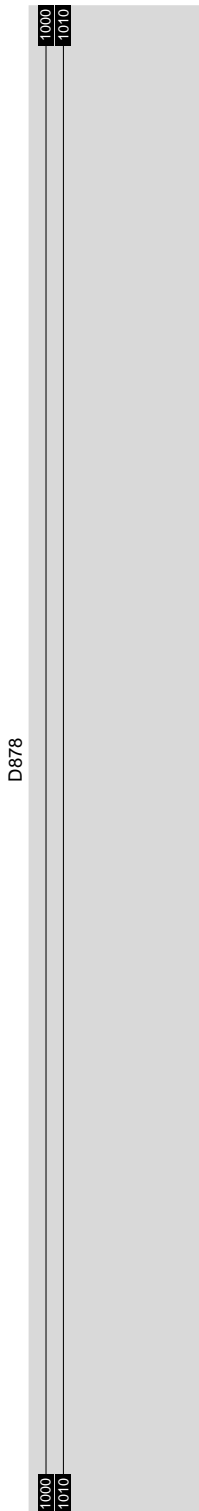
5 CTE-3

Wenn die Fahrgeschwindigkeit unter einem bestimmten Wert (abhängig von Motortyp und Getriebeausführung) liegt, wird Anschluß 51 im Steuergerät an Masse gelegt. Jetzt gelangt über Sicherung E019 und Kabel 1202 Spannung zu Anschluß 85 von Relais G420. Anschluß 86 liegt über Anschluß 51 des CTE-Steuergeräts (D884) an Masse. Dadurch wird Relais G420 erregt (Verbindung zwischen Anschluß 30 und 87). Über Sicherung E019 und Kabel 1202 liegt jetzt Spannung an Anschluß 2 von Ventil B079 (Ventil Einfach-H-Sicherung). Anschluß 1 von Ventil B079 ist über Kabel 4030 mit Anschluß 30 von Relais G420 verbunden. Wenn die Kontakte von Relais G420 geschlossen sind (Verbindung zwischen 30 und 87), wird Ventil B079 aktiviert. Herunterschalten ist jetzt möglich.

VARIANTEN**Lage**

14	Gilt nicht, wenn Fahrzeug mit UPEC-System ausgeführt ist.
22,29	Steckverbinder 495 ist nur für FA-Fahrzeuge bestimmt. Bei FT-Fahrzeugen ist dies Steckverbinder 493.
50,85,89	Gilt nicht, wenn Fahrzeug mit UPEC-System ausgeführt ist.

**FÜR WEITERE EINZELHEITEN WIRD AUF
DAS ANLAGENHANDBUCH VERWIESEN.**



54 55 56 57 58 59 60 61 62 63 64 65 66 67 68 69 70 71 72 73 74 75 76 77 78 79 80 81 82 83 84 85 86 87 88 89 90 91 92 93 94 96 96 97 98 99 100 101 102 103 104 105 106

5

1316630/30

EL000625

Änderungen in der elektrischen Anlage ab
Fahrgestellnummer 0E527418

Baureihe **95XF**

13 GETRIEBESICHERUNG UND GASSENSPERRE

GRUPPENSPERRE GETRIEBE (Gang 1 -> 5)

Diese Sicherung bewirkt, daß oberhalb einer Geschwindigkeit von ca. 30 km/h nicht mehr in die niedrige Bereichsgruppe (Gänge 1, 2, 3 und 4) heruntergeschaltet werden kann. Fahrzeuge mit der Einfach-H-Schaltung sind mit dieser Sicherung ausgestattet.

Im Falle einer elektrischen Störung, bei der die Spannung ausfällt, wird die Sicherung auch aktiviert und können die Gänge 1, 2, 3 und 4 nicht mehr eingelegt werden.

FUNKTIONSWEISE

Wenn die Fahrgeschwindigkeit unter 30 km/h (Wert ist abhängig von Motortyp und Getriebeausführung) liegt, wird Anschluß 51 im Steuergerät an Masse gelegt. Jetzt gelangt über Sicherung E019 und Kabel 1202 Spannung zu Anschluß 85 von Relais G420. Anschluß 86 liegt über Anschluß 51 des CTE-Steuergeräts (D884) an Masse. Dadurch wird Relais G420 erregt (Verbindung zwischen Anschluß 30 und 87). Über Sicherung E019 und Kabel 1202 liegt jetzt Spannung an Anschluß 2 von Ventil B079 (Ventil Einfach-H-Sicherung). Anschluß 1 von Ventil B079 ist über Kabel 4030 mit Anschluß 30 von Relais G420 verbunden. Wenn die Kontakte von Relais G420 geschlossen sind (Verbindung zwischen 30 und 87), wird Ventil B079 aktiviert. Herunterschalten ist jetzt möglich.

Wenn die Fahrgeschwindigkeit über 30 km/h ansteigt, unterbricht das CTE-3-Steuergerät die Masseverbindung, und es kann nicht mehr heruntergeschaltet werden.

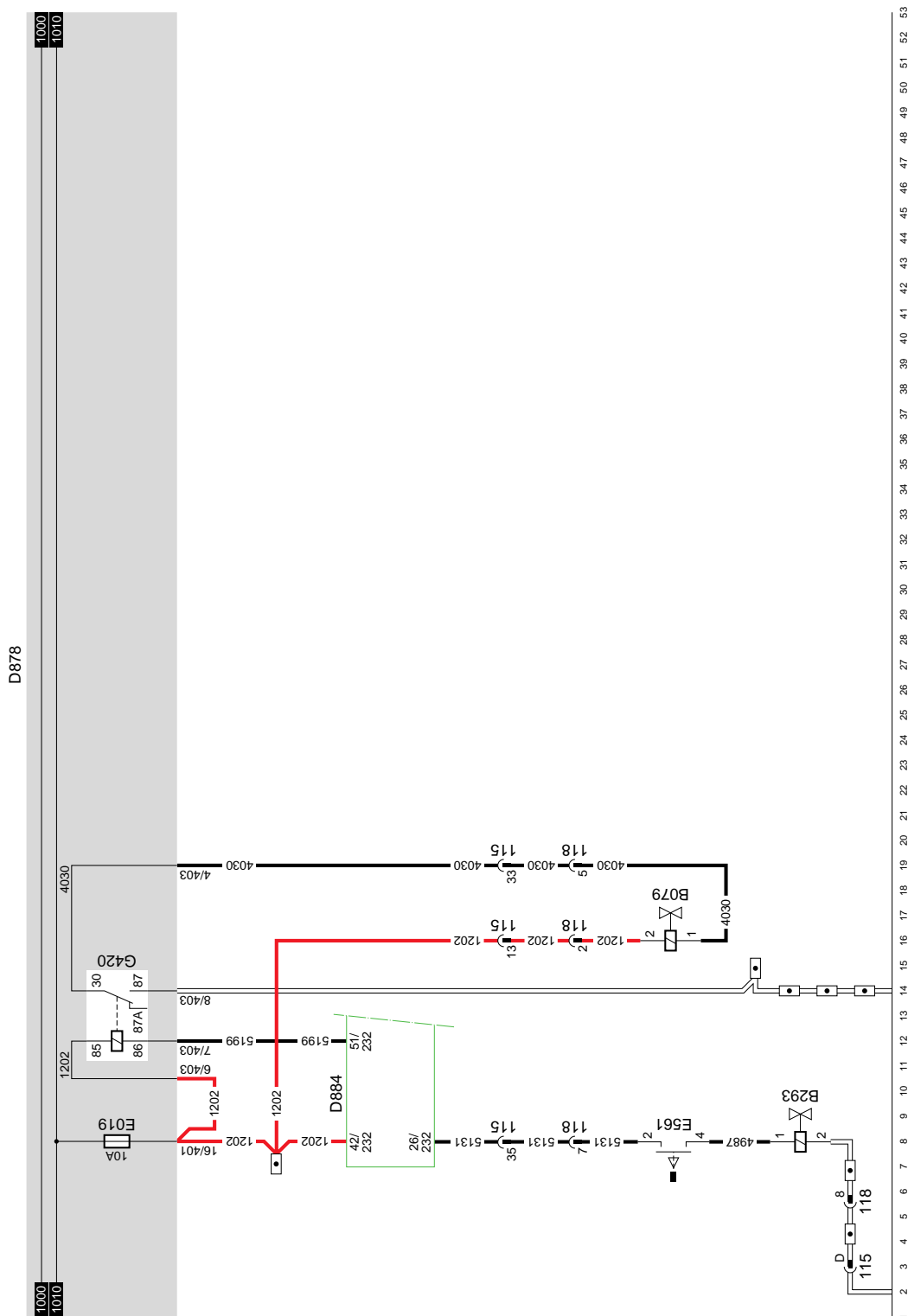
GASSENSPERRE (Gang 4 -> 1)

Wenn der Relaiskontakt (G015) geschlossen wird, steht die Speisespannung über Sicherung E016 am Betätigungsschalter (E561) an.

Ist die niedrige Bereichsgruppe eingeschaltet, so ist Schalter E561 geschlossen und wird Spannung an Ventil B293 angelegt. An das elektronische Steuergerät D813 wird über Sicherung E019 und Kabel 1202 an Anschluß 1 Speisespannung angelegt. Anschluß 3 des elektronischen Steuergeräts D813 geht zu CTE-2. Dabei handelt es sich um das geschwindigkeitsabhängige Signal. Das elektronische Steuergerät für die Gassensperre im Getriebe (D813) legt das Ventil B293 je nach der Geschwindigkeit an Masse. Wenn beide Voraussetzungen erfüllt sind, wird Ventil B293 aktiviert, und die Gassensperre ist wirksam. Herunterschalten vom 3. und 4. Gang in den 1. und 2. Gang ist nicht möglich.

Ist die hohe Bereichsgruppe eingeschaltet, so ist Schalter E561 geöffnet, und das Ventil B293 erhält keine Spannung mehr. An Stift 4 des elektronischen Steuergeräts D813 steht bei einer Geschwindigkeit oberhalb ca. 12 km/h konstant Masse an. Herunterschalten in den 5. oder 6. Gang ist möglich.

**FÜR WEITERE EINZELHEITEN WIRD AUF
DAS ANLAGENHANDBUCH VERWIESEN.**



11

13

1316630/30

EL000626

20 HEIZGEBLÄSE/ KLIMAANLAGE

Über die Sicherung des Heizgebläses (E031) wird Spannung an Anschluß 8 des Heizgebläses (B015) angelegt. Anschluß 7 ist mit Anschluß 6 des thermischen Schalters verbunden. Anschluß 5 des thermischen Schalters ist mit Anschluß 4 von B015 verbunden (Vorschaltwiderstände). Gleichzeitig steht Spannung an Anschluß 3 von Schalter C588 (5-Positionen-Schalter) an. Mit welcher Geschwindigkeit das Gebläse läuft, richtet sich nach der Stellung dieses Schalters. Der Drehschalter hat 5 Schaltstellungen:

Aus: Heizgebläse (B015) aus.

Stellung 1: Das Gebläse läuft auf niedrigster Stufe.
Die Spannung wird über Sicherung E031 und Kabel 1201 an Anschluß 8 des Heizgebläses (B015) angelegt. Die Masse wird von Kabel 4658, dem thermischen Schalter, über 3 Widerstände, Kabel 4650 und Schalter C588 (Weiterschleifen zwischen Anschluß 1 und 2) gebildet.

Stellung 2: Das Heizgebläse läuft etwas schneller.
Die Spannung wird über Sicherung E031 und Kabel 1201 an Anschluß 8 des Heizgebläses (B015) angelegt. Die Masse wird von Kabel 4658, dem thermischen Schalter, über 2 Widerstände, Kabel 4651 und Schalter C588 (Weiterschleifen zwischen Anschluß 4 und 2) gebildet.

Stellung 3: Heizgebläse läuft auf zweithöchster Stufe.
Die Spannung wird über Sicherung E031 und Kabel 1201 an Anschluß 8 des Heizgebläses (B015) angelegt. Die Masse wird von Kabel 4658, dem thermischen Schalter, über 1 Widerstand, Kabel 4652 und Schalter C588 (Weiterschleifen zwischen Anschluß 4 und 2) gebildet.

Stellung 4: Heizgebläse läuft auf höchster Stufe.
Die Spannung wird über Sicherung E031 und Kabel 1201 an Anschluß 8 des Heizgebläses (B015) angelegt. Die Masse wird von Kabel 4658, dem thermischen Schalter und einem direkten Anschluß an Anschluß 3 von Schalter C588 (Weiterschleifen zwischen Anschluß 4 und 2) gebildet.

Änderungen in der elektrischen Anlage ab
Fahrgestellnummer 0E527418

Baureihe **95XF**

**KURZE BESCHREIBUNG DER
UMLUFTKLAPPE**

Bei Betätigung von Schalter C802 (Schalter Umluft Klimaanlage) wird Spannung an Anschluß 1 von Relais G257 und G258 angelegt. Hierdurch wird Stift 2 des Umluftklappenmotors B252 an Masse und gleichzeitig Stift 1 von B252 an Plusspannung gelegt. Dadurch wird Motor B252 erregt und die Umluftklappe schließt sich.

Wenn C802 nicht betätigt wird, steht keine Spannung an den beiden Relais G257 und G258 an. Dadurch erfolgt eine Umkehrung des Stromlaufs durch Motor B252, und die Umluftklappe öffnet sich.

**KURZE BESCHREIBUNG DER
KLIMAAANLAGE**

Bei Einschalten der Klimaanlage mittels Schalter C760 wird über Kabel 4655, Schalter E508 (Temperaturschalter Klimaanlage-Kompressor), Schalter E509 (Betätigungsschalter Klimaanlage hoher/niedriger Druck) und Kabel 4657 Spannung an Relais G279 und Relais G267 angelegt. Infolgedessen läuft das Heizgebläse (B015) in Stellung 1, und gleichzeitig wird die Klimaanlage eingeschaltet.

**FÜR WEITERE EINZELHEITEN WIRD AUF
DAS ANLAGENHANDBUCH VERWIESEN.**

Änderungen in der elektrischen Anlage ab
Fahrgestellnummer 0E527418

Baureihe **95XF**

35 WANDLER/RADIO

Die nachstehende Beschreibung der Funktionsweise und des Anschlusses gilt nur als Empfehlung.

Beachten Sie auch die Einbauanweisungen, die der Hersteller mit dem Radio mitgeliefert hat.

Für weitere Informationen siehe Randindex 6: "Anschließen des Radios".

Das Radio hat einen Antennenanschluß und zwei Lautsprecherausgänge, an die die Lautsprecher B024 und B025 angeschlossen werden können. Des weiteren können an das Radio zwei Filter für die Lautsprecher angeschlossen werden. An jedes dieser Filter (B186 und B187) lassen sich zwei Lautsprecher (B178, B179 und B180 und B181) anschließen. Der 12V-Ausgang (Stift A4) des Wandlers (D895) kann auch an einen Sender (B026) angeschlossen werden, um diesen mit Speisespannung zu versorgen.

VARIANTEN

Lage

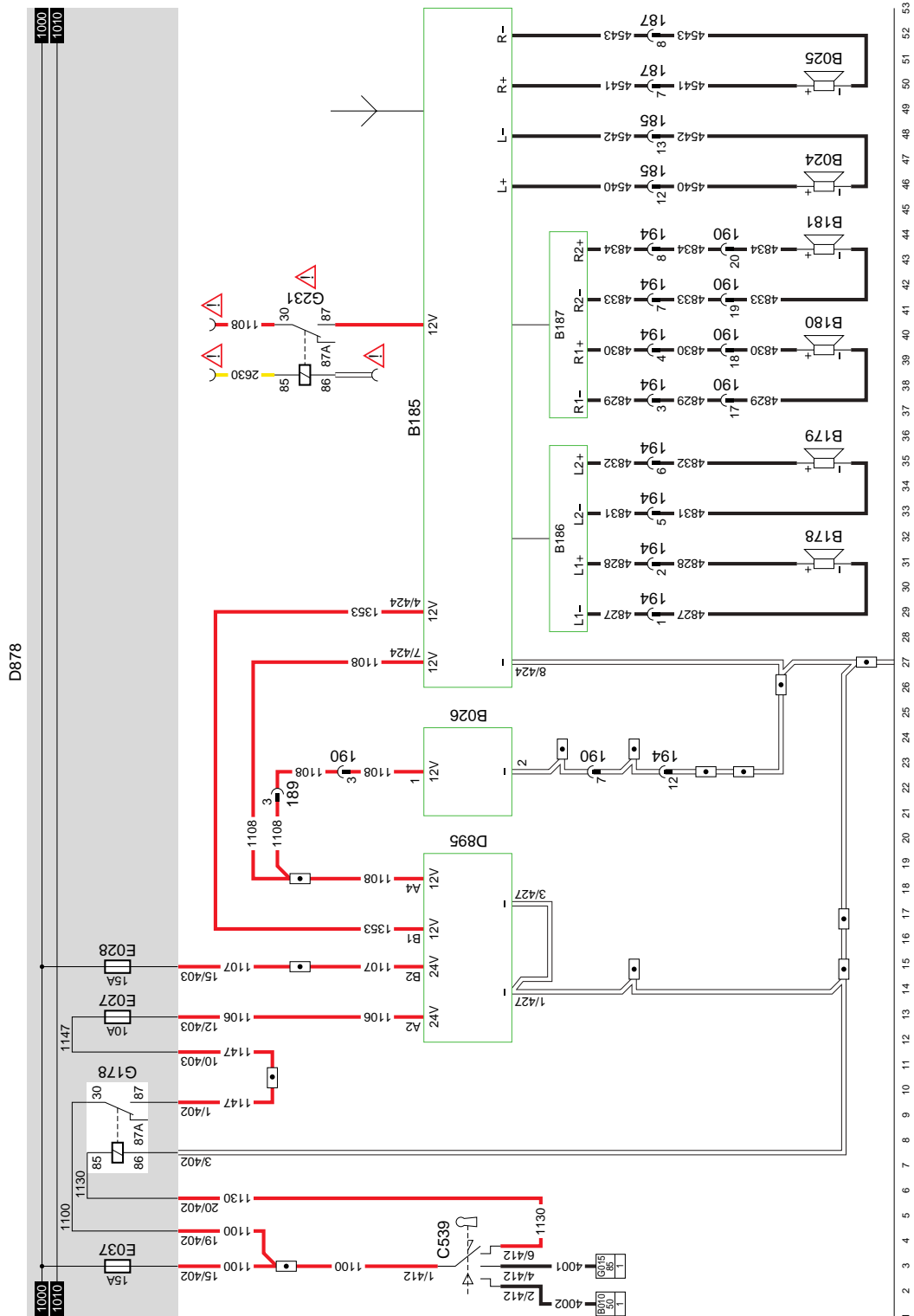
- 22 Steckverbinder 190: nur bei XC-Ausführung. Bei XH- und XL-Ausführung ist dies Steckverbinder 291.
- 38 Kabelnr.: 2630. Dieses Kabel ist mit einem Kabel der Suchbeleuchtungsschalter zu verbinden.
- 41 Kabelnr.: 1108. Diese Kabel ist mit Kabel 1108, das vom 24/12-V-Wandler kommt, zu verbinden.

5

Baureihe 95XF

ÄNDERUNGEN IN DER ELEKTRISCHEN ANLAGE

Änderungen in der elektrischen Anlage ab
Fahrgestellnummer 0E527418



35

1316630/30

EL000628

Änderungen in der elektrischen Anlage ab
Fahrgestellnummer 0E527418

Baureihe **95XF**

40A STANDHEIZUNG EBERSPÄCHER (MIT THERMOSTATEINHEIT)

Die Luftheizung ist eine gesonderte Heizung, die völlig unabhängig vom Fahrzeug arbeitet. Die Temperatur im Fahrerhaus wird von einem in der Thermostateinheit (E566) untergebrachten Temperatursensor gemessen. Dieser Sensor sendet ein Signal an das elektronische Steuergerät (D871), das die Leistung regelt. Hierdurch bleibt die Fahrerhaustemperatur automatisch auf den vorgegebenen Wert eingestellt. Das Gebläse läuft dann im Dauerbetrieb.

FUNKTIONSWEISE DER STANDHEIZUNG

Das Luftheizgerät läßt sich mit dem Knopf an der Thermostateinheit E566 starten. Wenn dieser Knopf in die Stellung Fahrerhausheizung gedreht wird, wird das Heizgerät eingeschaltet. In der Thermostateinheit leuchtet eine grüne Lampe auf.

Bei eingeschaltetem Heizgerät wird das Heizgebläse angesteuert.

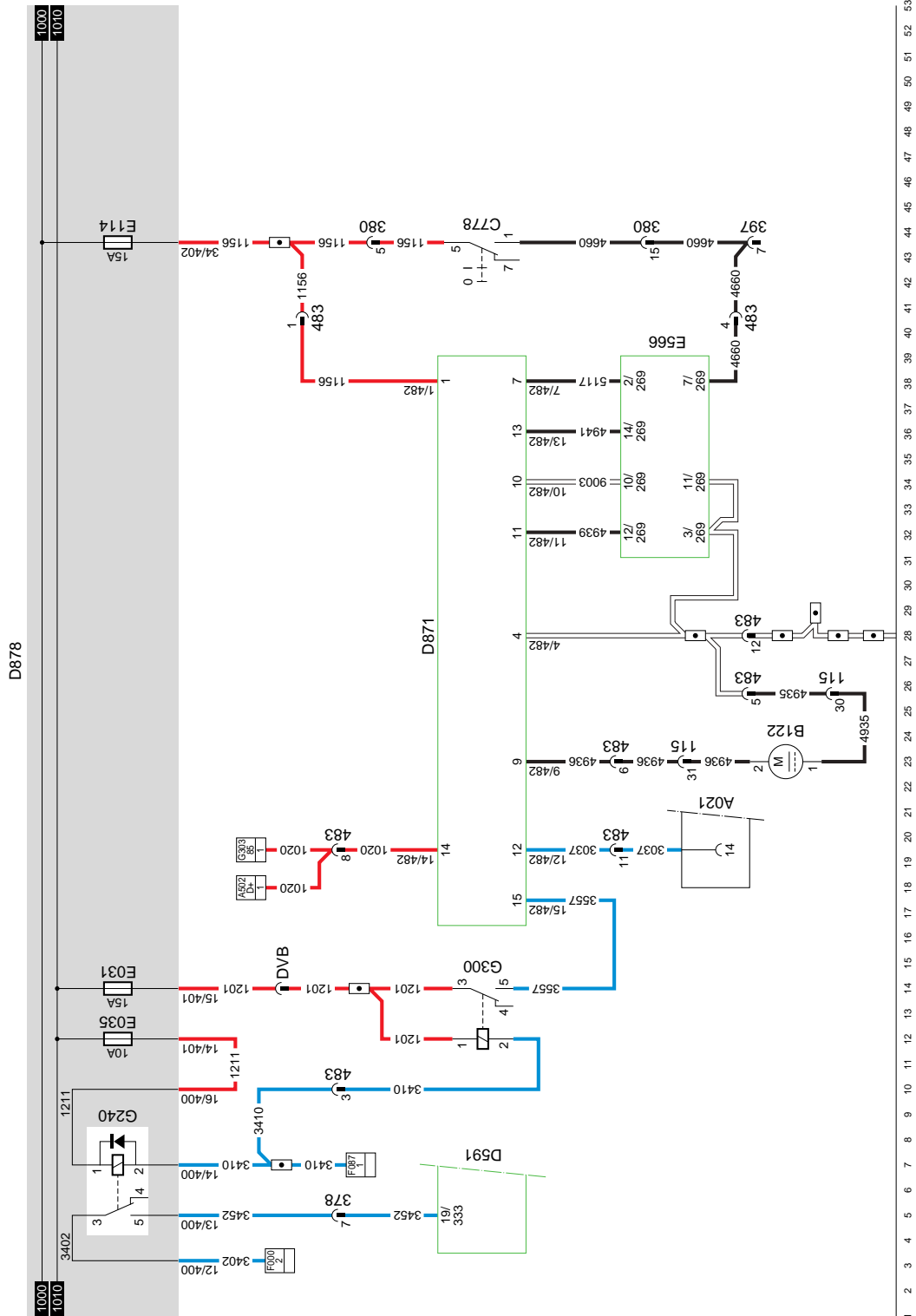
Gleichzeitig wird die Brennstoffdosierpumpe der Standheizung Eberspächer (B122) angesteuert. Sie sorgt dafür, daß der Brennraum der Heizung die richtige Brennstoffmenge erhält.

Sobald der Brennstoff entzündet ist, leitet ein (in der Thermostateinheit untergebrachter) Temperatursensor eine Spannung an die Heizung weiter, so daß sich diese bei einer bestimmten Temperatur ausschaltet.

Wenn der Sensor eine Temperatur mißt, die niedriger ist als die vom Fahrer (mit dem Knopf an der Thermostateinheit) eingestellte Temperatur, wird die Leistung der Heizung nachgeregelt.

Bei Überhitzung schaltet der Wärmeschutzschalter die Brennstoffpumpe aus. Hierdurch wird die Heizung abgeschaltet.

**FÜR WEITERE EINZELHEITEN WIRD AUF
DAS ANLAGENHANDBUCH VERWIESEN.**



40A

1316630/30

EL000629

Änderungen in der elektrischen Anlage ab
Fahrgestellnummer 0E527418

Baureihe **95XF**

40B STANDHEIZUNG EBERSPÄCHER (MIT ZEITSCHALTUHR)

Die Luftheizung ist eine gesonderte Heizung, die völlig unabhängig vom Fahrzeug arbeitet. Die Temperatur im Fahrerhaus wird von einem Temperatursensor (F509) gemessen. Dieser Sensor sendet ein Signal an das elektronische Steuergerät (D871), das die Leistung regelt. Hierdurch bleibt die Fahrerhaustemperatur automatisch auf den vorgegebenen Wert eingestellt. Das Gebläse läuft dann im Dauerbetrieb.

FUNKTIONSWEISE DER STANDHEIZUNG

Das Luftheizgerät wird über den Schalter C844 gestartet. Wenn das System mit diesem Schalter eingeschaltet wird, leuchtet eine grüne Lampe in der Timer-Einheit auf.

Bei eingeschaltetem Heizgerät wird das Heizgebläse angesteuert.

Gleichzeitig wird die Brennstoffdosierpumpe der Standheizung Eberspächer (B122) angesteuert. Sie sorgt dafür, daß der Brennraum der Heizung die richtige Brennstoffmenge erhält.

Sobald der Brennstoff entzündet ist, leitet er Temperatursensor (F509) über Kabel 4941 Spannung an das elektronische Steuergerät D871 weiter, so daß sich bei einer bestimmten Temperatur das Heizgerät (D871) ausschaltet.

Wenn der Sensor eine Temperatur mißt, die niedriger ist als die vom Fahrer (mit dem Knopf an der Timer-Einheit) eingestellte Temperatur, wird die Leistung der Heizung nachgeregelt.

Bei Überhitzung schaltet der Wärmeschutzschalter die Brennstoffpumpe aus. Hierdurch wird die Heizung abgeschaltet.

FÜR WEITERE EINZELHEITEN WIRD AUF DAS ANLAGENHANDBUCH VERWIESEN.

Änderungen in der elektrischen Anlage ab
Fahrgestellnummer 0E527418

Baureihe **95XF**

46 STANDHEIZUNG EBERSPÄCHER HYDRONIC 10

VARIANTEN

Lage

- 9 Nur bei Gefahrguttransport. Wenn der Nebenantrieb aktiviert wird, wird die Standheizung ausgeschaltet.

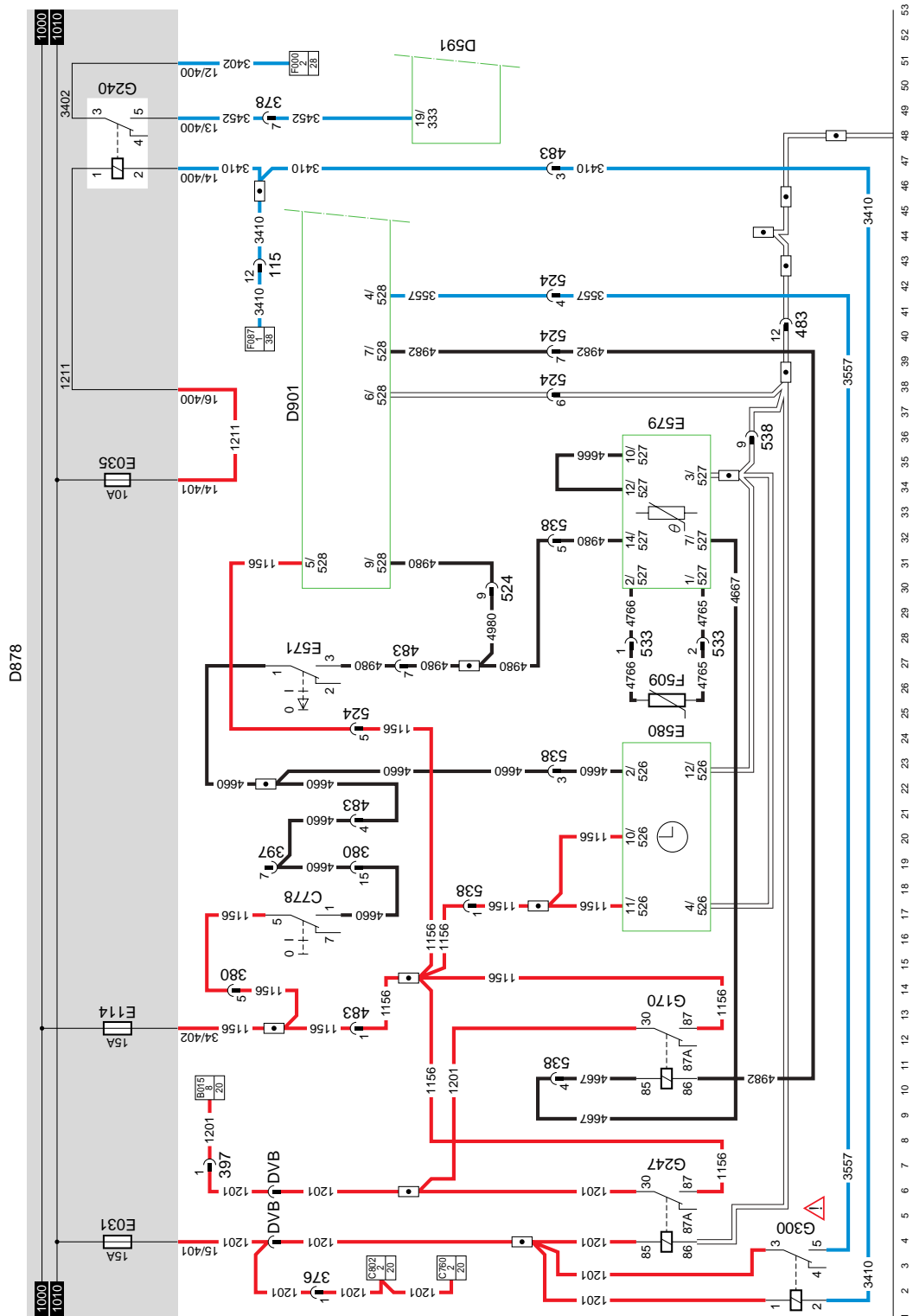
**FÜR WEITERE EINZELHEITEN WIRD AUF
DAS ANLAGENHANDBUCH VERWIESEN.**

5

Baureihe 95XF

ÄNDERUNGEN IN DER ELEKTRISCHEN ANLAGE

Änderungen in der elektrischen Anlage ab
Fahrgestellnummer 0E527418



46

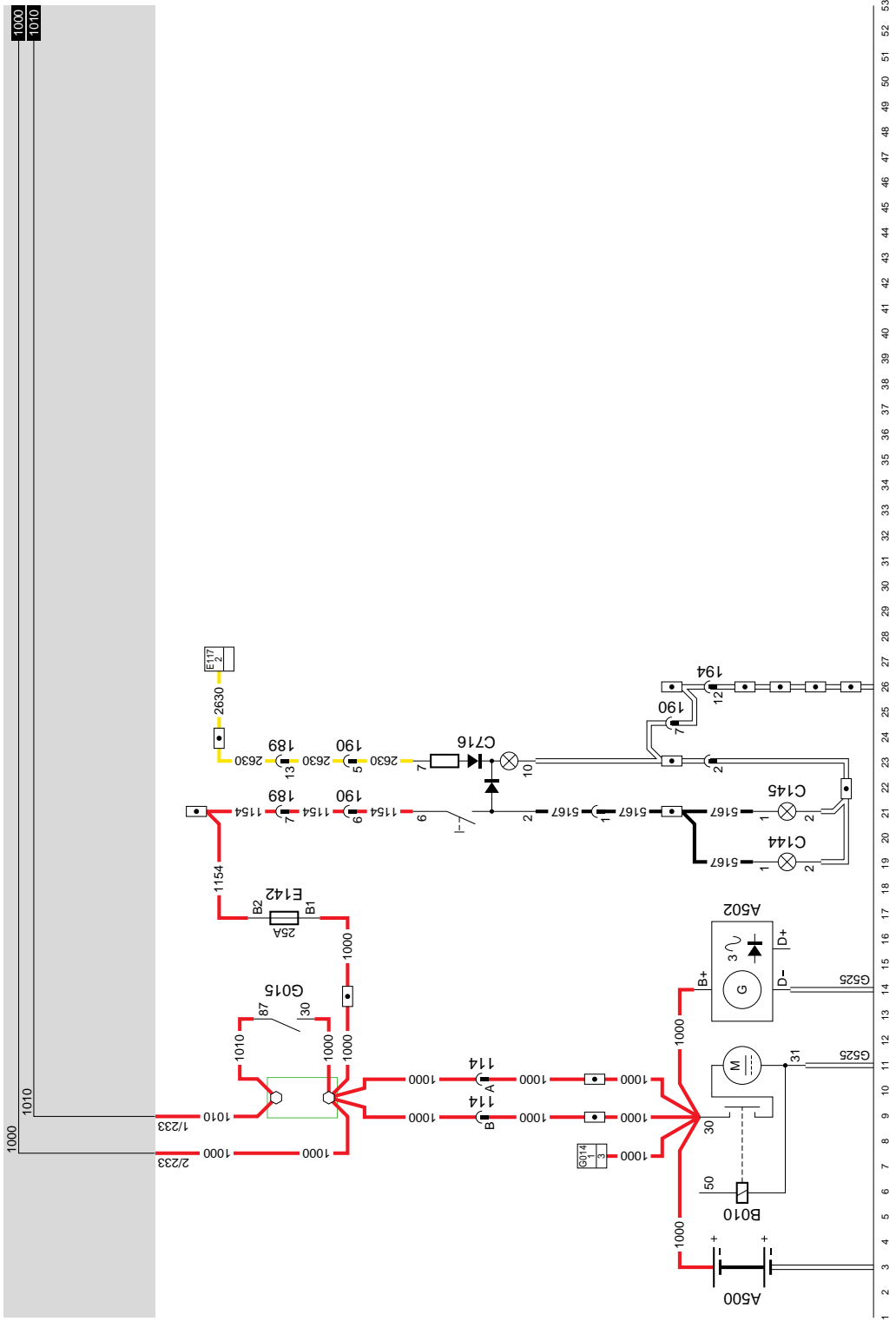
1316630/30

EL000631

11

49 RUNDUMKENNLEUCHTEN AUF DEM DACH

Über Kabel 1000 (Spannung ohne Kontakt),
Sicherung E142 und Kabel 1154 steht eine
konstante Spannung an Anschluß 6 von
Schalter C716 (Schalter Rundumkennleuchte)
an. Wenn die Rundumkennleuchte eingeschaltet
wird (Verbindung zwischen den Anschlüssen 6
und 2), wird Spannung an die
Rundumkennleuchte links (C144) und rechts
(C145) angelegt.
Gleichzeitig leuchtet die Anzeigeleuchte im
Schalter auf.



11

49

1316630/30

EL000633

INHALT

	Seite	Datum
1. EINLEITUNG	1-1	9811
2. ELEKTRISCHE ANLAGE: OPTIONEN UND SONDEREINSÄTZE	2-1	9811
2.1 Stromlaufplan 1232300/ 34	2-1	9811
2.2 Übersicht der Grundkodennummern des Stromlaufplans 1232300/ 34	2-3	9811
2.3 Detail-Stromlaufpläne von Stromlaufplan 1232300/ 34	2-7	9811

1. EINLEITUNG

In dieser Hauptgruppe wird die gesamte elektrische Anlage: "Optionen und Sondereinsätze" anhand von **Stromlaufplänen** und **Detail-Stromlaufplänen** beschrieben.

Stromlaufplan

Der Stromlaufplan enthält sämtliche Angaben zur gesamten elektrischen Anlage: Optionen und Sondereinsätze, die beim Fahrzeug möglich sind, jedoch mit Ausnahme der Steckverbinder.

Detail-Stromlaufpläne

In den Detail-Stromlaufplänen wird die gesamte elektrische Anlage: Optionen und Sondereinsätze, wie der Name bereits besagt, in mehreren Teilen beschrieben. Außerdem enthalten diese Schaltpläne auch die Steckverbinder.

Hinweis:

Zur Anordnung der Steckverbinder im Fahrzeug siehe die Hauptgruppe "Anordnung der Steckverbinder".

1232300 / 34 1v1

2.2 ÜBERSICHT DER GRUNDKODENUMMERN DES STROMLAUFPLANS 1232300/ 34

Spalte 1: Grundkodennummer
 Spalte 2: Beschreibung
 Spalte 3: Nummer auf dem Suchbalken
 des Stromlaufplans 1232300-34

Spalte 1	Spalte 2	Spalte 3
A000	Steckdose Anhänger/Auflieger (7polig)	284/286
A001	Steckdose Nebelschlußleuchte / Rückfahrcheinwerfer (7polig)	269/270/273/274/279
A011	Steckdose 12V, 2polig	238/239
A027	Steckdose für Nebenverbraucher, 24V (4polig)	3/4/6/7
A038	Steckdose Nebenverbraucher, 2polig, 40A	336
B015	Heizgebläse, 4 Geschwindigkeiten	205/206
B028	Drucklufthupe	331
B043	Kompressor der Klimaanlage	218/232
B070	Pumpe Motor Zentralschmierung	262
B071	Ventil Heben Hebevorrichtung	32/139
B072	Ventil Senken Hebevorrichtung	25/132
B073	Pumpe Motor Hebevorrichtung	37/143
B138	Ventil gelenkte Vorlaufachse	60
B139	Ventil Heben Vorlaufachse	61
B159	Lüfter des Klimaanlage-Kondensators	219/233
B163	Kompressor Signalhorn	325
B164	Sprechfunkanlage	329
B166	Ventil ECAS Vorderachse	116
B182	Kraftstoffheizung	260
B238	Ventil ECAS-2 Antriebsachse links/rechts Druckluftvorrat (FT)	115
B241	Sensor Hezelement Kraftstofffilter/ Wasserabscheider	67
B250	Ventil ECAS-2 Antriebsachse links/rechts Druckluftvorrat (FA)	113
B260	Ventil Betätigung Nebenantrieb	246
B262	Ventil Nebenantrieb	251
B263	Ventil Kupplung	249
B304	Summer für Luftdruck	281
C040	Rundumkennleuchte, orange	304
C071	Arbeitsscheinwerfer	316
C129	Innenbeleuchtung mit Schalter	12
C142	Arbeitsscheinwerfer	317
C143	Arbeitsscheinwerfer	318
C144	Rundumkennleuchte, blau	320
C145	Rundumkennleuchte, blau	321
C146	Rundumkennleuchte, blau	323
C162	Weitstrahler, Dach	341
C163	Umrißleuchte/Weitstrahler, Dach	347

Spalte 1	Spalte 2	Spalte 3
C164	Weitstrahler, Dach	343
C165	Umrißleuchte/Weitstrahler, Dach	349
C166	Weitstrahler, Dach	344
C167	Umrißleuchte/Weitstrahler, Dach	350
C168	Weitstrahler, Dach	345
C169	Umrißleuchte/Weitstrahler, Dach	351
C506	Schalter Blinkleuchten, Fernlicht/Abblendlicht, Signalhorn	332
C526	Schalter Klimaanlage	213/226
C588	Schalter Heizgebläse, 4 Geschwindigkeiten	206
C607	Schalter Hebevorrichtung	139
C677	Schalter Kraftstoffheizung	256
C704	Schalter Hebevorrichtung	33
C709	Schalter Anfahrhilfe	44
C710	Schalter Arbeitsscheinwerfer	301
C715	Schalter Rundumkennleuchte, orange	304
C716	Schalter Rundumkennleuchte, blau	309
C717	Schalter Signalhorn-Kompressor	313
C719	Schalter ECAS, Fahrhöhe	104
C722	Schalter Heben/Senken gelenkte Vorlaufachse	57
C747	Schalter Betätigung Kraftstofffilter/ Wasserabscheider	72
C769	Schalter Betätigung Nebenantrieb	249/388
C801	Schalter Nebenverbraucher	276
C813	Schalter Weitstrahler, Dach	338
D503	Elektronisches Steuergerät der Hebevorrichtung	23/131
D525	Elektronisches Steuergerät des 24/12V-Wandlers	327
D529	Elektronisches Steuergerät der ECAS-Fernbedienung	102
D548	Elektronisches Steuergerät Nachlaufachsschutz, 10 Tonnen	43/129
D582	Elektronisches Steuergerät der CWS	146
D611	Diode Dämpfung Ventil, Hebevorrichtung Senken	24/131
D612	Diode Dämpfung Ventil, Hebevorrichtung Heben	31/138
D613	Diode Dämpfung Relais Pumpe Hebevorrichtung	17/126
D621	Diode Klimaanlage	212/222
D622	Diode Hebevorrichtung Heben Sperren	31/139
D623	Diode Hebevorrichtung Senken Sperren	25/132
D630	Diode Hebevorrichtung Funktionsbeleuchtung	141
D658	Diode Hebevorrichtung gelenkte Vorlaufachse	53
D659	Diode Senken gelenkte Vorlaufachse	56
D660	Diode Verhinderung Rückspeisung Senken Nachlaufachse	50
D664	Diode Verhinderung Heben Nachlaufachse	51
D665	Diode Anfahrhilfe, Verhinderung Rückspeisung	39
D700	Diode Signalhorn-Kompressor und Rundumkennleuchte, blau	311
D717	Diode Verhinderung Rückspeisung zum Schalter Rundumkennleuchte, blau	309
D718	Diode Verhinderung Rückspeisung zur Beleuchtung	306
D719	LED Kraftstoffheizung	77

Spalte 1	Spalte 2	Spalte 3
D802	Elektronisches Steuergerät von ECAS-2	106
D808	Blinkgeber Rundumkennleuchte, blau	322
D811	Elektronisches Steuergerät der Kraftstoffheizung	77
D825	24/12V-Wandler, 15A, für Nebenverbraucher	238
D828	Elektronisches Steuergerät der Stromversorgung des Radiospeichers	242
D855	Elektronisches Steuergerät Wasserabscheider	70
D861	Elektronisches Steuergerät des Geschwindigkeitsschalters von Nebenantrieb, 1-2 km/h	246
E000	Sicherung Umrißleuchte hinten links	284
E001	Sicherung Umrißleuchte hinten rechts	286
E030	Sicherung Signalhorn	332
E031	Sicherung Heizgebläse ITC-Einheit	206
E051	Sicherung ECAS-1	109
E062	Sicherung Hebevorrichtung und ECAS	17/102/127
E079	Sicherung Hebevorrichtung Suchbeleuchtung	141
E117	Sicherung Suchbeleuchtung	287
E123	Sicherung Hebevorrichtung Hinterachse	63
E136	Sicherung Kondensator der Klimaanlage/ Lüfter	216/230
E142	Sicherung für Nebenverbraucher vor Kontakt	4
E146	Sicherung Arbeitslampen/ Rundumkennleuchte und Signalhorn	301
E147	Sicherung Arbeitsscheinwerfer	316
E148	Sicherung Rundumkennleuchte, blau	320
E149	Sicherung Signalhorn-Kompressor	325
E150	Sicherung Sprechfunkanlage	327
E151	Sicherung Sprechfunkanlage intern	329
E156	Sicherung Beleuchtung Nebenverbraucher	7
E162	Sicherung CWS vor Kontakt	146
E163	Sicherung für Nebenverbraucher nach Kontakt	6
E164	Sicherung Kraftstoffheizung vor Kontakt	77/260
E165	Sicherung Kraftstoffheizung nach Kontakt	78/256
E168	Sicherung 24/12V-Wandler, 15A, für Nebenverbraucher	336
E169	Sicherung 24/12V-Wandler, 15A, für Nebenverbraucher	238
E170	Sicherung Betätigung Kraftstofffilter/ Wasserabscheider	72
E171	Sicherung Kraftstofffilter/ Wasserabscheider	67
E182	Sicherung Türzentralverriegelung	262
E185	Sicherung Warnleuchte Kraftstoffheizung	258
E186	Sicherung ABS Anhänger/Auflieger	270/273
E187	Sicherung Stromzufuhr Anhänger/Auflieger	276
E188	Sicherung Weitstrahler, Dach	341
E507	Näherungsschalter Hebevorrichtung Achslastschutz (10 Tonnen)	21/127
E508	Temperaturschalter Klimaanlage-Kompressor	213/226
E509	Betätigungsschalter Klimaanlage hoher / niedriger Druck	213/224
E524	Betätigungsschalter Endschalter Öldruck Hebevorrichtung	30/137
E557	Betätigungsschalter Klimaanlage-Lüfter	216/230
E563	Betätigungsschalter Klimaanlage-Kompressor	224

Spalte 1	Spalte 2	Spalte 3
E573	Betätigungsschalter Nebenantrieb	251
E574	Betätigungsschalter Nebenantrieb	253
F006	Prüfschalter Ausgleichsperre, 1. Achsgetriebe	158
F009	Prüfschalter Fahrerhausverriegelung, links	148
F011	Prüfschalter Motoröldruck	154
F016	Prüfschalter Luftfilter Motor	156
F050	Prüfschalter (Druck) Ausgleichsperre (1. und 2. Achsgetriebe)	160
F051	Prüfschalter Kühlfüssigkeitsstand	157
F074	Prüfschalter Vierradantrieb	163
F090	Prüfschalter ABS Feststellbremse, Anhänger/Auflieger	267/281
F534	Sensor Kraftstoffstand mit Reserveschalter	164
F562	Sensor Senken Nachlaufachse	46
F563	Sensor Verhinderung Heben Vorlaufachse (8 Tonnen)	18
F612	Höhensensor ECAS Hinterachse links	106
F613	Höhensensor ECAS Hinterachse rechts	108
F614	Höhensensor ECAS Vorderachse	109
F615	Drucksensor ECAS Antriebsachse links/rechts	110
G018	Relais Signalhorn	313/326
G052	Relais Hebevorrichtungsmotor	17/37/125/143
G065	Relais Heizgebläse	208/209
G066	Relais Weiterschaltung Hebevorrichtung	29/30/135/137
G096	Relais Anfahrhilfe Unterbrechung, 60 Sekunden	39
G117	Relais Weiterschaltung Hebevorrichtung	17/28/125/134
G129	Relais Heben gelenkte Vorlaufachse	49/57
G130	Relais Senken gelenkte Vorlaufachse	49/63
G131	Relais Verhinderung Heben Nachlaufachse	33/50
G132	Relais Betätigung Heben Vorlaufachse, Schließerkontakt	22/27
G136	Relais Verhinderung Heben Vorlaufachse	19/57
G137	Relais Betätigung Heben Vorlaufachse, Öffnerkontakt	48/53
G150	Relais Klimaanlage-Kompressor	213/218/226/232
G151	Relais Klimaanlage-Kondensator, Lüfter	216/219/230/233
G182	Relais Arbeitsscheinwerfer	301/316
G183	Relais Rundumkennleuchte, blau	309/320
G188	Relais Beleuchtung Nebenverbraucher	7/8
G197	Relais umschalten blaue Rundumkennleuchte, Signalhorn und Sirene	307/332
G198	Relais Betätigung Sprechfunkanlage, Signalhorn	330
G201	Relais Kraftstoffheizung EFPH	256/260
G234	Relais Betätigung Kraftstofffilter/ Wasserabscheider	67/72
G269	Relais Weiterschaltung Nebenantrieb	249/253
G287	Relais Zentralschmierung	262/265
G288	Relais ABS Anhänger/Auflieger, Druckluftvorrat	264/267
G296	Relais Stromversorgung Anhänger/Auflieger	276/279
G299	Relais Weitstrahler, Dach	338/341
G516	Zentralmasse Fahrerhaus Beifahrerseite	182
G717	Durchverbindung (Vierradantrieb ohne ABS)	163

2.3 DETAIL-STROMLAUFPLÄNE VON STROMLAUFPLAN 1232300/ 34

- 1 Weitstrahler auf dem Dach
- 2 Kraftstoffheizung/Wasserabscheider
- 3 Nebenverbraucher-Umformer/Stromversorgung des Radiospeichers

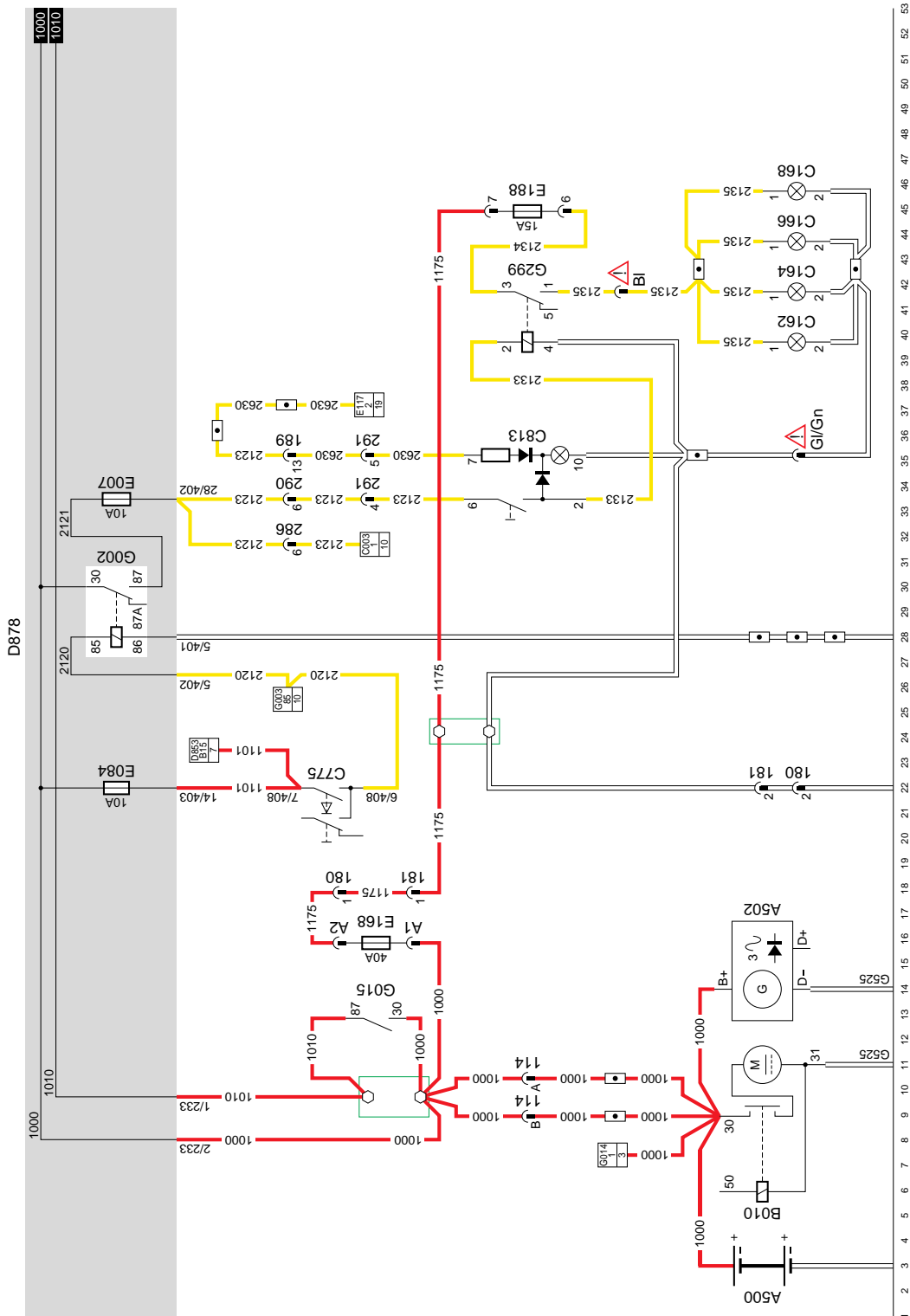
1. WEITSTRAHLER AUF DEM DACH

Über Leiter 1000 (Spannung vor Kontakt) und Sicherung E084 liegt eine konstante Spannung am Anschluß 7 des Schalters C775 (Schalter Abblendlicht/Fernlicht) an. Wenn das Fernlicht eingeschaltet wird (Verbindung zwischen den Punkten 7 und 6), wird die Spannung an Fernlicht-Relais (G002) angelegt. Dieses Relais wird erregt und stellt die Verbindung zwischen den Punkten 30 und 87 her. Jetzt liegt über Sicherung E007 und Leiter 2123 Spannung am Anschluß 6 des Schalters der Weitstrahler auf dem Dach (C813) an. Wird dieser Schalter betätigt, so liegt auch Spannung am Relais der Weitstrahler auf dem Dach (G299) an. Dieses Relais wird erregt. Jetzt liegt über Sicherung E 168 (oben im Dachkasten) und Leiter 1175 (am Pertinax-Block (oben im Dachkasten)), und über Sicherung E188 und Leiter 2134 Spannung an den Kontakten 3 und 1 vom Relais der Weitstrahler auf dem Dach (C299) an. Über Leiter 2135 wird die Spannung an den Weitstrahlern angelegt.

VARIANTEN

Lage

36, 42 Gl/gn und bl: Es handelt sich hier um ein Dreileiterkabel. Gl/gn hat keine Markierung. Es handelt sich hier um den Masse-Leiter.
Bl ist mit 2135 markiert.



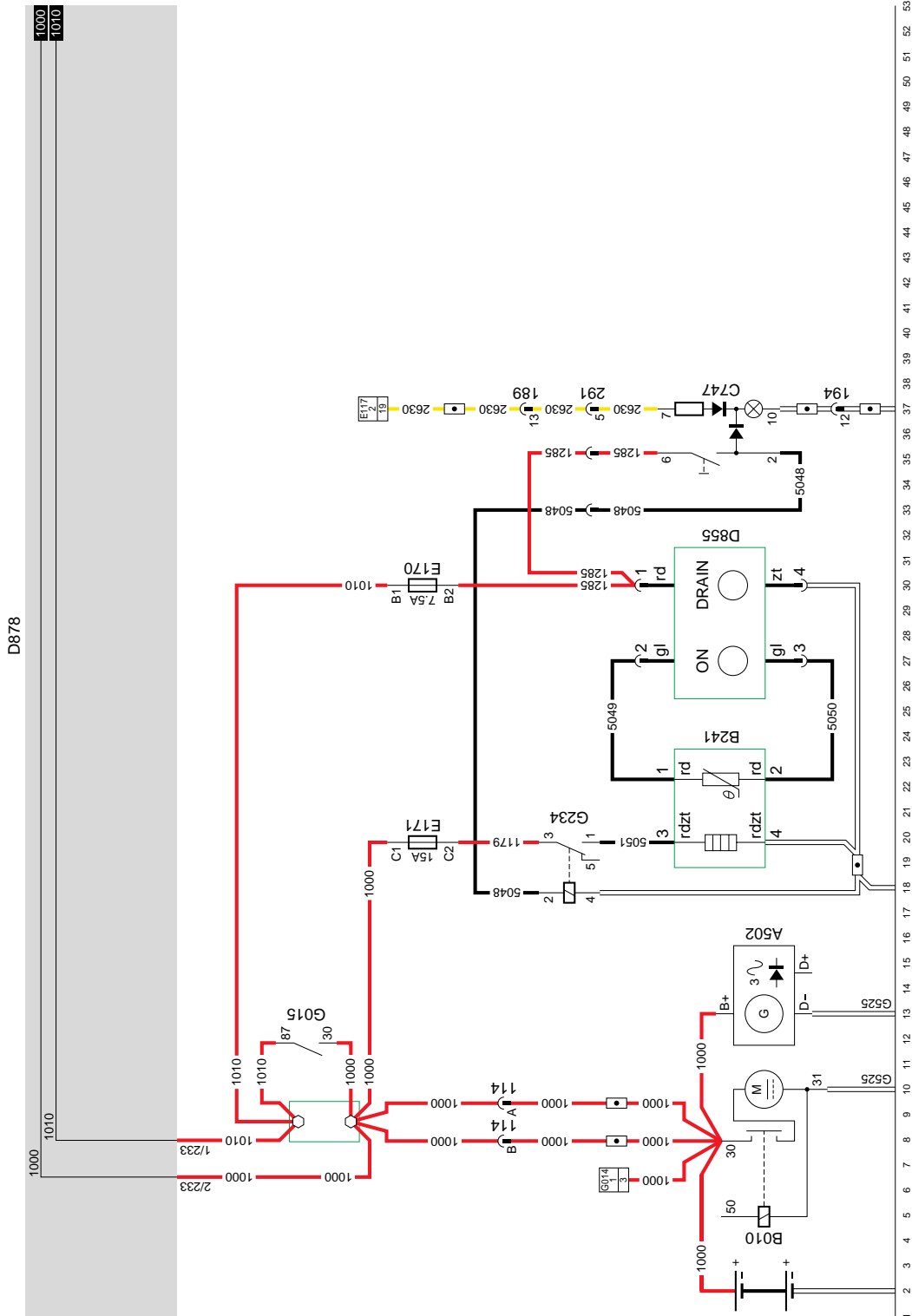
1

1232300/34

EL000162

2. KRAFTSTOFFHEIZUNG/WASSERABSCHEIDER

Wenn das Fahrzeug in die Stellung "Kontakt" gebracht wird, so liegt über Leiter 1010 und Sicherung E170 Spannung am Anschluß 1 des elektronischen Steuergeräts (D855) und am Schalter für Kraftstofffilter/Wasserabscheider an (C747). Bei Betätigung dieses Schalters wird Relais G234 erregt. Jetzt wird die Spannung über Leiter 1000, Sicherung E171, Leiter 1179, die Kontakte 3 und 1 von Relais G234 und Leiter 5051 an Anschluß 3 des Sensors Heizelement Kraftstofffilter/ Wasserabscheider (B241) angelegt.



2

1232300/34

EL000163

3. NEBENVERBRAUCHER-UMFORMER/STROMVERSORGUNG DES RADIOSPEICHERS



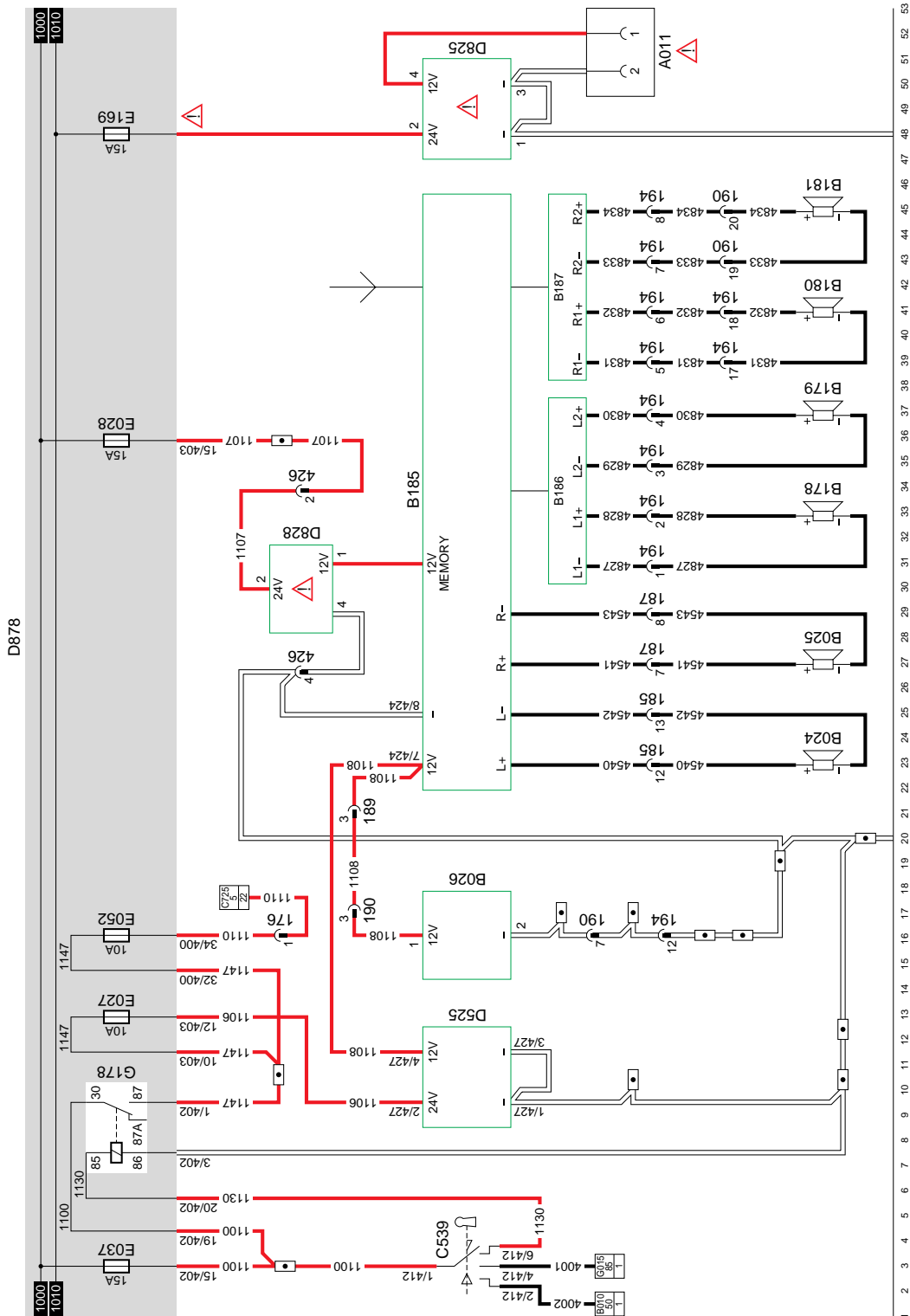
**30:
Stromversorgung des
Radiospeichers**

Als Nebenverbraucher ist ein elektronisches Steuergerät für Stromversorgung des Radiospeichers (D828) vorhanden. Dieses Gerät läßt sich direkt an Leiter 1107 und die Masse anschließen. Die Ausgangsspannung beträgt 12 Volt.



**48,49,51:
Nebenverbraucher-Umformer**

Als Nebenverbraucher ist ein 24/12V-Umformer (15A) vorhanden. Die 24-Volt-Seite läßt sich frei anschließen. Es ist jedoch klug, eine Sicherung in die Verdrahtung aufzunehmen und den Umformer nach Kontakt (Leiter 1010) zu schalten.



3

1232300/34

EL000164

