

©200528 DAF Trucks N.V., Eindhoven,
Nederland.

In het belang van een voortdurende
productontwikkeling behoudt DAF zich te allen
tijde het recht voor om zonder voorbericht
specificaties of producten te wijzigen.

Niets uit deze publicatie mag door middel van
druk, fotokopie, microfilm of op welke wijze ook
worden verveelvoudigd en/of openbaar worden
gemaakt zonder voorafgaande, schriftelijke
toestemming van de fabrikant.

TECHNISCHE GEGEVENS

0

DTCO

1

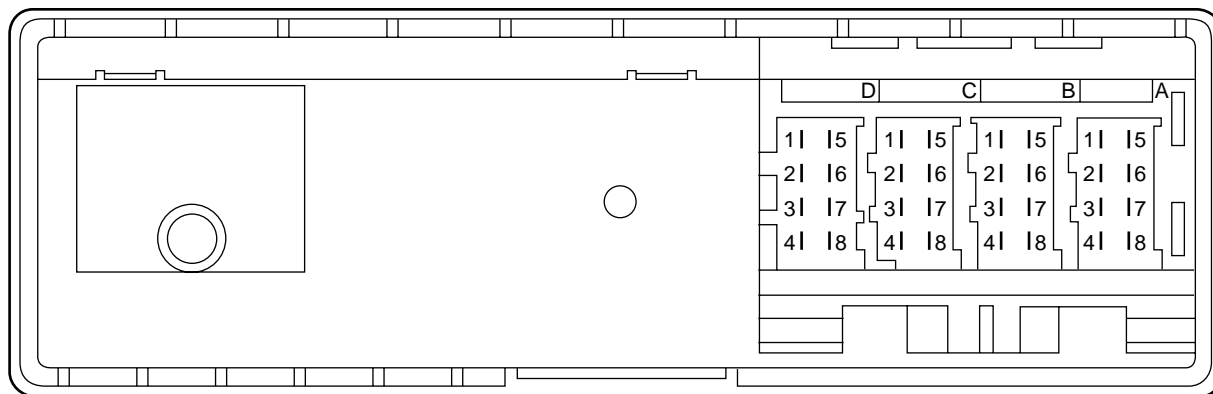
INHOUD

	Blad	Datum
1. DTCO	1-1	200528
1.1 Spanningsvoorziening en massa tachograaf	1-1	200528
1.2 Voertuigsnelheidssensor	1-2	200528
1.3 CAN-verbinding tachograaf	1-3	200528
1.4 Status en waarschuwingssignalen tachograaf	1-4	200528

1. DTCO

1.1 SPANNINGSVOORZIENING EN MASSA TACHOGRAAF

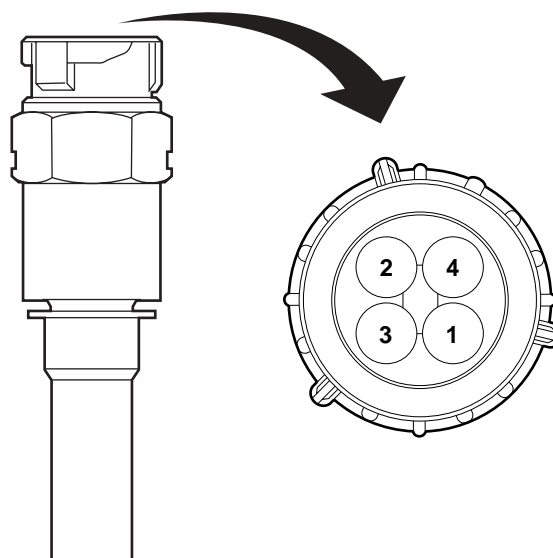
0



K100883

A	Aansluitpunt op de elektronische unit				
B	Omschrijving van aansluitpunt				
C	Meetwaarde op aansluitpunt (U _{bat} = accuspanning)				
D	Meeteenheid				
E	Toelichting (indien van toepassing)				
F	Binnen technische gegevens aanvullende informatie beschikbaar bij vermelding van "X"				
A	B	C	D	E	F
A1	Voedingsspanning vóór contact	U _{bat}	VDC		
A3	Voedingsspanning na contact	U _{bat}	VDC		
A5	Meetmassa	<0,5	VDC	Spanningsverliesmeting waarbij zoveel mogelijk verbruikers moeten worden ingeschakeld	
A6	Meetmassa	<0,5	VDC	Spanningsverliesmeting waarbij zoveel mogelijk verbruikers moeten worden ingeschakeld	

1.2 VOERTUIGSNELHEIDSSENSOR

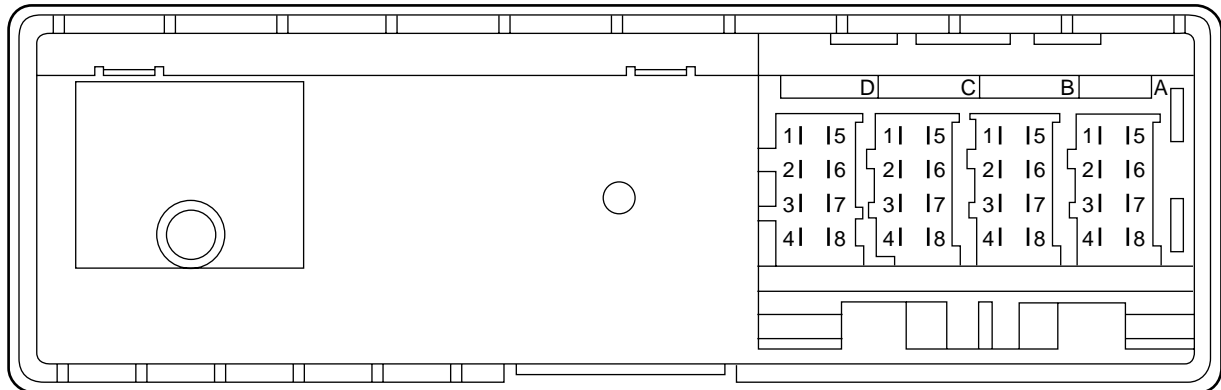


K101959

A	Aansluitpunt op de elektronische unit				
B	Omschrijving van aansluitpunt				
C	Meetwaarde op aansluitpunt (Ubat = accuspanning)				
D	Meeteenheid				
E	Toelichting (indien van toepassing)				
F	Binnen technische gegevens aanvullende informatie beschikbaar bij vermelding van "X"				
A	B	C	D	E	F
B1	Voedingsspanning voertuigsnelheids-sensor (F533)	6,5 - 9	VDC		
B2	Massa voertuigsnelheidssensor (F533)	Ubat	VDC	Schakel zoveel mogelijk verbruikers in	
B3	Signaal voertuigsnelheidssensor (F533)			- Dit is een "real-time"-snelheids-/afstandssignaal	
B4	Signaal voertuigsnelheidssensor (F533)			- Dit is een datasignaal - Controleer of er een signaal aanwezig is	

1.3 CAN-VERBINDING TACHOGRAAF

0



K100883

A	Aansluitpunt op de elektronische unit				
B	Omschrijving van aansluitpunt				
C	Meetwaarde op aansluitpunt (U _{bat} = accuspanning)				
D	Meeteenheid				
E	Toelichting (indien van toepassing)				
F	Binnen technische gegevens aanvullende informatie beschikbaar bij vermelding van "X"				
A	B	C	D	E	F
A4	V-CAN2-H		VDC	CAN-sigitaal volgens ISO 11898	
A6	V-CAN2-L		VDC	CAN-sigitaal volgens ISO 11898	

Afsluitweerstandswaarde tussen aansluitpunt A4 en A6

120 Ω

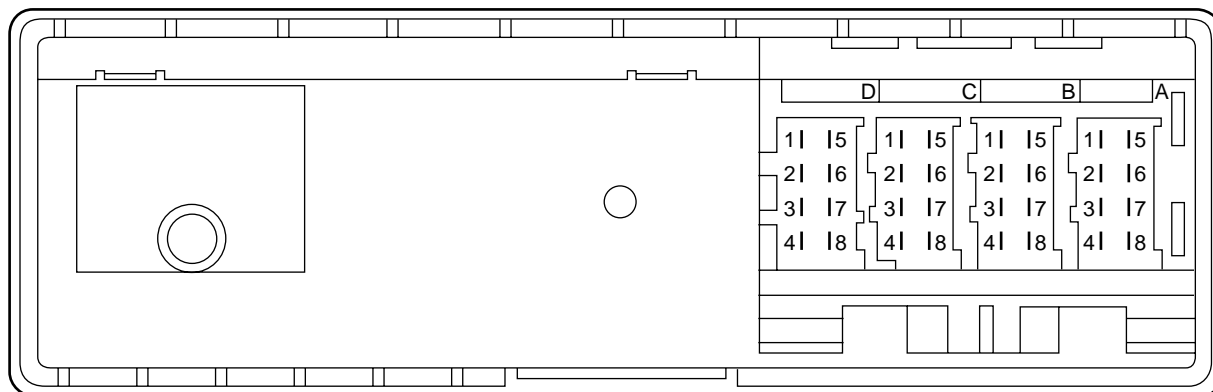
TECHNISCHE GEGEVENS

DTCO

XF105 Serie

0

1.4 STATUS EN WAARSCHUWINGSSIGNALLEN TACHOGRAAF



K100883

A	Aansluitpunt op de elektronische unit				
B	Omschrijving van aansluitpunt				
C	Meetwaarde op aansluitpunt (Ubat = accuspanning)				
D	Meeteenheid				
E	Toelichting (indien van toepassing)				
F	Binnen technische gegevens aanvullende informatie beschikbaar bij vermelding van "X"				
A	B	C	D	E	F
A2	Signaal markeerverlichting	Ubat	VDC		

A	Aansluitpunt op de elektronische unit				
B	Omschrijving van aansluitpunt				
C	Meetwaarde op aansluitpunt (Ubat = accuspanning)				
D	Meeteenheid				
E	Toelichting (indien van toepassing)				
F	Binnen technische gegevens aanvullende informatie beschikbaar bij vermelding van "X"				
A	B	C	D	E	F
B6	Uitgangssignaal voertuigsnelheid	± 2	VAC	Sluit de DELSI aan en stel deze in op 50 km/h	
		± 22	%	Sluit de DELSI aan en stel deze in op 50 km/h	

INHOUD

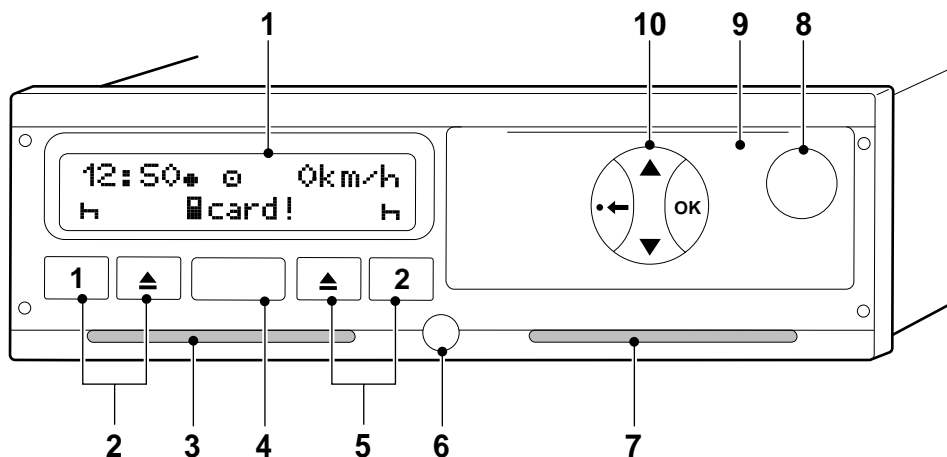
	Blad	Datum
1. SYSTEEMBESCHRIJVING	1-1	200528
1.1 Overzichtstekening	1-1	200528
1.2 Werking DTCO	1-2	200528
1.3 Werking voertuigsnelheids-signaalomvormer	1-6	200528
2. BESCHRIJVING COMPONENTEN	2-1	200528
2.1 Snelheidssensor	2-1	200528
3. SCHEMA'S	3-1	200528
3.1 Legenda blokschema	3-1	200528
3.2 Blokschema	3-2	200528

1. SYSTEEMBESCHRIJVING

1.1 OVERZICHTSTEKENING

DTCO

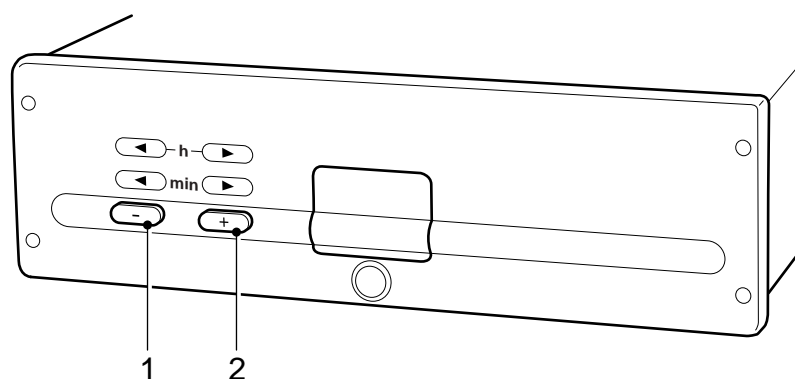
1



- 1. Display
- 2. Bediening bestuurder 1
- 3. Kaartlezer 1
- 4. Aansluitpunt kalibratie- en download-apparatuur
- 5. Bediening bestuurder 2
- 6. Verzegeling
- 7. Kaartlezer 2
- 8. Knop openen printerlade
- 9. Printer
- 10. Menukeuzetoetsen

K101863

Voertuigsnelheids-signaalomvormer



- 1. - toets
- 2. + toets

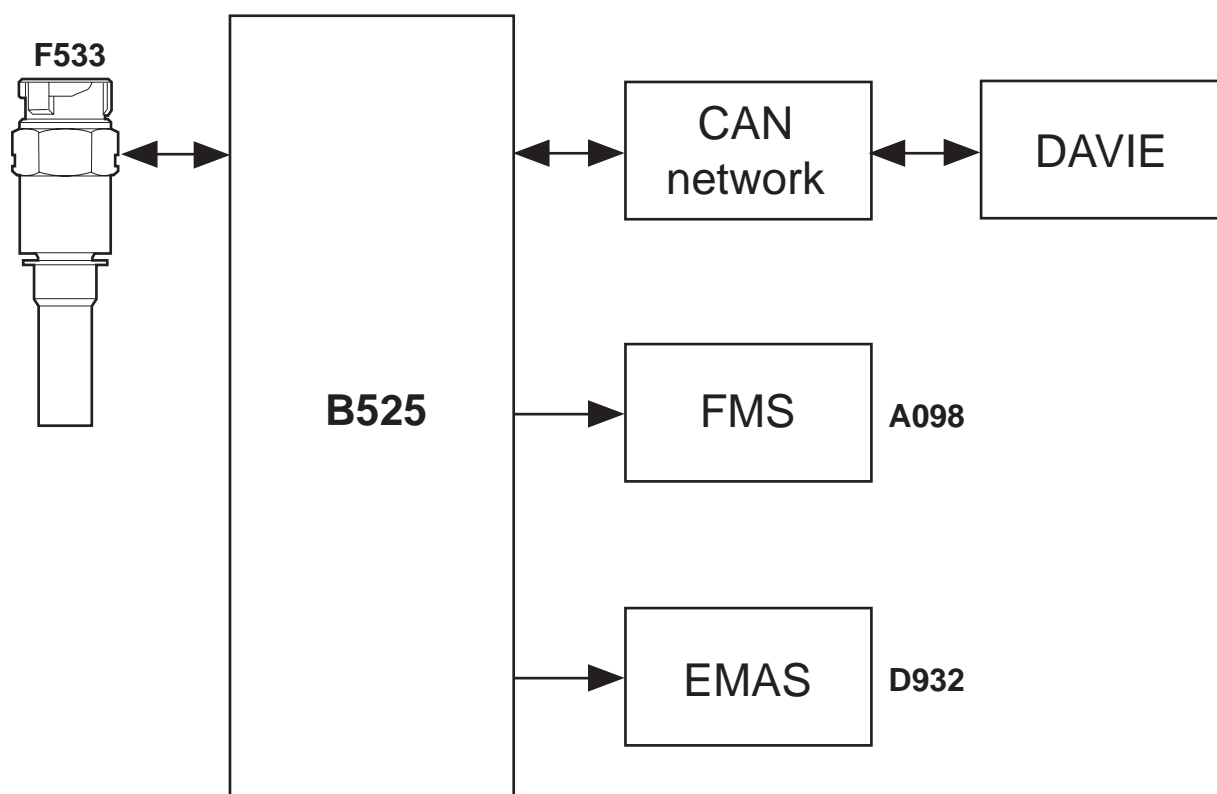
K101424

1.2 WERKING DTCO

DTCO is een afkorting van **D**igital **TaChO**graph.

De tachograaf is door de scheiding van de snelheidsmeter niet meer gebonden aan een positie in het instrumentenpaneel en kan overal geplaatst worden.

De DTCO heeft de vorm en afmetingen van een radio. De DTCO maakt gebruik van tachograafkaarten. Samen met de voertuigsnelheidssensor vormt de DTCO een eenheid.

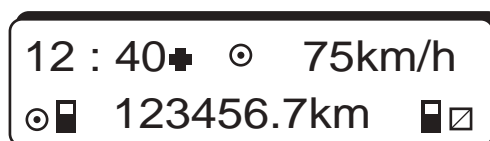


K101958

De voertuigsnelheidssensor (F533) is aangesloten op de DTCO (B525). De DTCO zorgt ervoor dat het snelheidssignaal via het V-CAN voor DIP-4 beschikbaar is. Systemen die niet via CAN werken, zoals ECAS, krijgen het snelheidssignaal via een analoge aansluiting.

Als het contact wordt ingeschakeld, licht het display van de DTCO op. De volgende gegevens worden na ongeveer 20 seconden in het display weergegeven:

- lokale tijd met symbool
- operationele status van de tachograaf
- voertuigsnelheid
- totale kilometerstand
- symbool voor de aangebrachte tachograafkaart (indien aanwezig)
- actuele tijdgroepinstelling voor bestuurder 1 en 2



K101909

1

Tijdweergave

De DTCO is standaard ingesteld op de UTC-tijd (Universal Time Co-ordinated). Alle tijdsberekeningen worden altijd aan de hand van deze UTC-tijd bewaard. Om de DTCO de juiste tijd te laten weergegeven van het land waar de DTCO geïnstalleerd wordt, moet het tijdsverschil in vergelijking met de UTC-tijd geprogrammeerd worden.

Opmerking:

Als de tijd van de tachograaf wordt gewijzigd, verandert ook de tijd op het display in het instrumentenpaneel.

Registreren van gegevens

Gegevens worden op de volgende manieren geregistreerd:

- in het interne geheugen van de DTCO gedurende ongeveer 365 dagen. Na deze periode van ongeveer 365 dagen worden de oudste gegevens overschreven. De volgende gegevens worden onder andere geregistreerd:
 - identificatiegegevens van de DTCO
 - identificatiegegevens van de voertuigsnelheidssensor
 - bestuurdersactiviteiten
 - afgelegde afstand
 - gedetailleerde snelheid van de afgelopen 24 uur
 - storingen
 - locatie tijdens begin en einde werktijd
 - download-gegevens
 - registratie van toerentallen
 - inspectiegegevens
- op de tachograafkaart gedurende 28 dagen (bestuurderskaart). De volgende gegevens worden onder andere geregistreerd:
 - datum
 - afgelegde afstand per dag
 - bestuurdersactiviteit en tijdsduur
 - storingen
 - voertuiggegevens

Tachograafkaarten

- V Ongelimiteerde toegangsrechten
- X Geen toegangsrechten
- T1 Bestuurdersactiviteiten van de afgelopen acht dagen zonder bestuurdersgegevens
- T2 Bestuurdersgegevens van de aanwezige bestuurderskaart
- T3 Voertuiggegevens van alle voertuigen behorende bij dit bedrijf

De door de wetgever voorgeschreven tachograafkaarten zijn te verkrijgen via de autoriteiten van de EU-lidstaten. Er zijn vier verschillende tachograafkaarten, elk met hun eigen mogelijkheden. De mogelijkheden zijn:

- A1 Printen van bestuurdersgegevens
- A2 Printen van voertuiggegevens
- A3 Printen van parametergegevens
- B1 Weergeven op display van bestuurdersgegevens
- B2 Weergeven op display van voertuiggegevens
- B3 Weergeven op display van parametergegevens
- C1 Downloaden van bestuurdersgegevens
- C2 Downloaden van voertuiggegevens
- C3 Downloaden van parametergegevens

			I	II	III	IV	
			Without card	Driver card	Company card	Control card	Workshop card
A	1	Driver data	X	V	V	V	V
	2	Vehicle data	T1	T2	T3	V	V
	3	Parameter data	V	V	V	V	V
B	1	Driver data	X	V	V	V	V
	2	Vehicle data	T1	T2	T3	V	V
	3	Parameter data	V	V	V	V	V
C	1	Driver data	X	X	V	V	V
	2	Vehicle data	X	X	T3	V	V
	3	Parameter data	X	X	V	V	V

K101867

Bestuurderskaart (I)

Op de bestuurderskaart worden de rij- en rusttijden van een chauffeur geregistreerd. De bestuurderskaart houdt de gegevens bij van ten minste 28 dagen. Deze gegevens worden ook opgeslagen in het geheugen van de digitale tachograaf en zijn op het display af te lezen.

Bedrijfskaart (II)

Op de bedrijfskaart staan gegevens van het transportbedrijf. Met de bedrijfskaart is het mogelijk om rij- en rusttijdgegevens uit de verschillende voertuigen te downloaden. Deze gegevens kunnen worden gebruikt voor de bedrijfsadministratie.

Controlekaart (III)

- Met de controlekaart zijn de gegevens op de bestuurderskaart af te lezen.
- Met de controlekaart kunnen de gegevens uit de digitale tachograaf opgevraagd worden.

Werkplaatskaart (IV)

De werkplaatskaart is een kaart waarop de persoonsgegevens van de installateur van controle- en meetapparatuur staan vermeld. Deze kaart is nodig om de digitale tachograaf te installeren, te repareren en te ijken. Bij het invoeren van de werkplaatskaart in de DTCO moet er een pincode ingegeven worden. Als de pincode vijf keer fout is ingegeven, wordt de werkplaatskaart uitgeworpen en wordt deze kaart geblokkeerd.

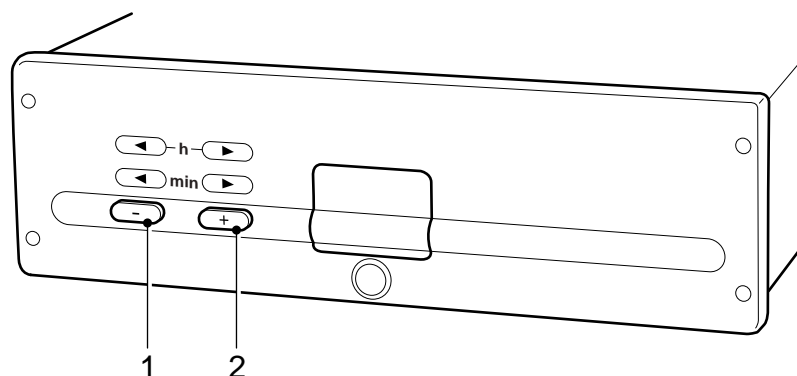
Programmeren, diagnose en ijking

De tachograaf en voertuigsnelheids-signaalomvormer hebben één diagnoseaansluiting aan de voorzijde. Via deze aansluiting aan de voorzijde bestaat de mogelijkheid voor programmering, diagnose en ijking met apparatuur die gebruikt wordt door een gecertificeerd bedrijf om de tachograaf te ijken. DAVIE gebruikt voor de diagnose de CAN-aansluiting van de tachograaf. Via deze aansluiting kunnen eventuele fouten worden weergegeven en verwijderd.

Als de tachograaf of de voertuigsnelheids-signaalomvormer wordt vervangen, moet deze worden geijkt en geprogrammeerd. Geprogrammeerde waarden zijn o.a. de k-factor en de PPR-factor (het aantal pulsen per omwenteling van de uitgaande as van de versnellingsbak).

Als de snelheidssensor wordt vervangen, moet de nieuwe snelheidssensor worden afgestemd op de tachograaf, anders wordt er een fout gegenereerd door de tachograaf. Het afstemmen van de snelheidssensor op de tachograaf moet gebeuren met apparatuur die gebruikt wordt door een gecertificeerd bedrijf om de tachograaf te ijken.

1.3 WERKING VOERTUIGSNELHEIDS-SIGNAALOMVORMER

1

K101424

Voor het snelheidsignaal in het voertuig en de weergave van de tijd op het instrumentenpaneel is er bij voertuigen waarbij geen tachograaf is toegepast een voertuigsnelheids-signaalomvormer gemonteerd.

De tijd op het instrumentenpaneel kan met behulp van de "+" en "-" toetsen worden gewijzigd.

2. BESCHRIJVING COMPONENTEN

2.1 SNELHEIDSSENSOR

De snelheidssensor heeft twee aansluitingen voor uitgaande signalen. Via één aansluiting wordt het "real-time"-snelheids-/afstandssignaal (conventioneel bloksignaal opgewekt door een Hall-ic) verstuurd. Via de andere aansluiting wordt een datasignaal (bi-directioneel signaal) verstuurd, waarbij uitwisseling van gegevens plaatsvindt tussen de tachograaf en de snelheidssensor. De tachograaf vraagt de sensor om data. De sensor stuurt de op elkaar volgende gecodeerde data naar de tachograaf en de tachograaf controleert de juistheid van deze data.

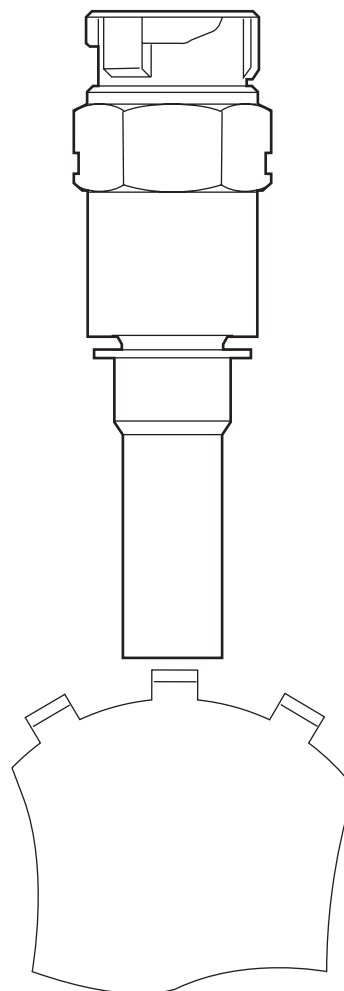
Het gecodeerde datasignaal bestaat uit de volgende gegevens:

- serienummer sensor
- "master key" (dezelfde als van de tachograaf)
- gecodeerd snelheids-/afstandssignaal

Het gecodeerde snelheidssignaal wordt in de tachograaf vergeleken met het "real-time"-snelheidssignaal.

De tachograaf stuurt opdrachten en data naar de sensor met een interval van 10 seconden.

Is een KITAS-sensor eenmaal toegepast voor een MTCO dan is deze daarna niet meer toe te passen voor een DTCO of omgekeerd.



K100871

1

3. SCHEMA'S

3.1 LEGENDA BLOKSCHEMA

Elementair codenummer	Omschrijving
A098	FMS-connector
B525	Tachograaf
D932	Elektronische unit EMAS
E023	Zekering tachograaf
E153	Zekering voeding voor hoofschakelaar
F533	Voertuigsnelheidssensor

3.2 BLOKSCHEMA

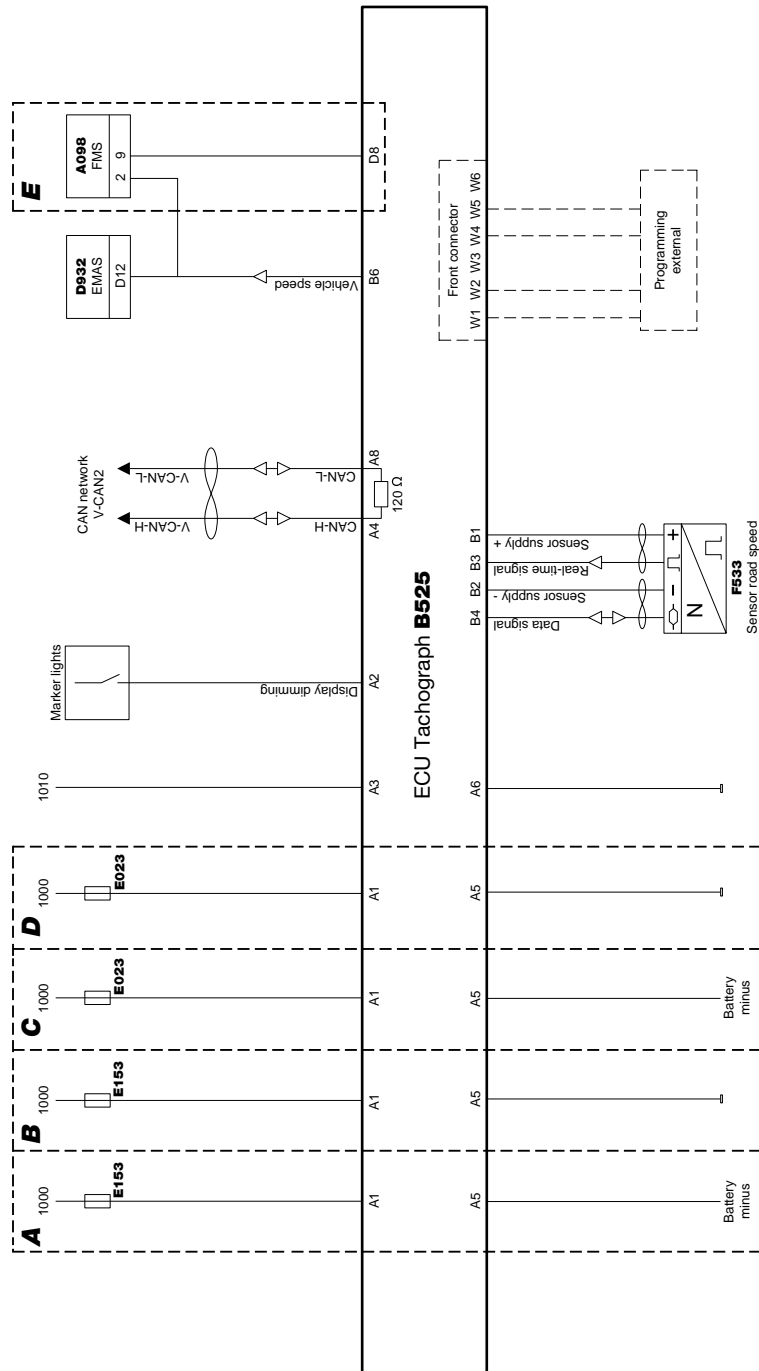
Blokschema K101957 van toepassing op:

- uitvoering XF105

Verklaring blokschema

- A: Indien PETREGS
- B: Indien ADR
- C: Indien hoofschakelaar aanwezig
- D: Indien standaard situatie
- E: Indien FMS-voorbereiding

1



K101957-2

