

©200540 DAF Trucks N.V., Eindhoven,
Nederland.

In het belang van een voortdurende
productontwikkeling behoudt DAF zich te allen
tijde het recht voor om zonder voorbericht
specificaties of producten te wijzigen.

Niets uit deze publicatie mag door middel van
druk, fotokopie, microfilm of op welke wijze ook
worden verveelvoudigd en/of openbaar worden
gemaakt zonder voorafgaande, schriftelijke
toestemming van de fabrikant.

0

DYNAMO

1

INHOUD

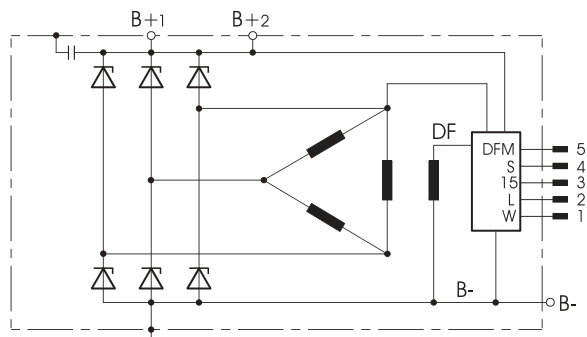
	Blad	Datum
1. BESCHRIJVING COMPONENTEN	1-1.....	200540
1.1 Dynamo.....	1-1.....	200540



1. BESCHRIJVING COMPONENTEN

1.1 DYNAMO

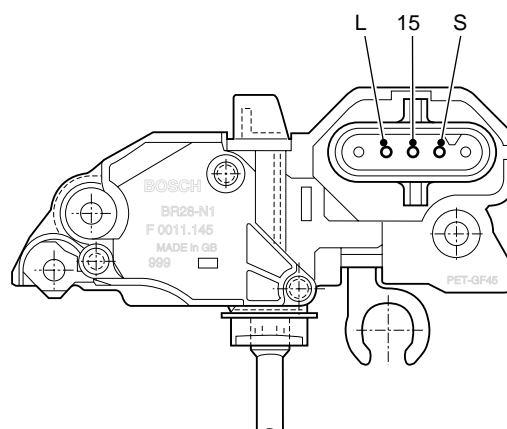
De dynamo is een lichtgewicht dynamo en heeft twee interne koelventilatoren. De elektronische regelaar regelt ook de voorbekerktiging van de dynamo. De functie van de "conventionele" velddiodes is vervangen door de spanningsregelaar. De dynamo levert een grote stroom in het lagere toerentalgebied. Er zijn twee B+ aansluitingen beschikbaar die intern met elkaar verbonden zijn. B+2 is aangesloten op de accu's. Aansluiting B+1 is standaard niet in gebruik. De B- (massa-aansluiting) is verbonden met de behuizing van de dynamo en via de bevestiging van de dynamo met het motorblok.



E501373

Aansluiting 15

Via aansluiting 15, pin 3, wordt de dynamo voorzien van spanning na contact via het contactrelais (G426). De regelaar gebruikt deze spanning om de voorbekerktiging te activeren (zelfbekerktiging). Als deze aansluiting wordt onderbroken, zal de dynamo geen vermogen leveren totdat de dynamo een toerental heeft van circa 5000 omw/min. Dit komt overeen met ongeveer 1500 omw/min van de motor. Als dit toerental bereikt is, zal de dynamo zichzelf bekrachtigen.



E501129

Sense-aansluiting

De Sense-aansluiting, pin 4, kan gebruikt worden om spanningsverliezen in B+ te compenseren. Tussen dynamo en accu heersen spanningsverschillen. Door deze spanningsvariaties te controleren, kan de afgeregelde spanning verbeterd worden. De Sense-aansluiting is via een minizekering verbonden met klem 30 in de zekeringbox op het motorblok.

1

L-aansluiting

De L-aansluiting, pin 2, is verbonden met de elektronische unit VIC-2. Via deze aansluiting wordt, indien nodig, via de VIC-2 een foutmelding geactiveerd in het hoofddisplay.

De volgende storingen kunnen herkend worden via de "L"-aansluiting:

- te lage spanning (<16V)
- onderbreking aansluiting 15
- onderbreking "S"-aansluiting
- onderbreking "L"-aansluiting

Deze storingen worden gemeld door middel van een gele waarschuwing "Dynamostoring". Een te hoge spanning (rode waarschuwing) wordt herkend door een te hoge voedingsspanning (>31V) op de elektronische unit VIC-2.

