



©200526 DAF Trucks N.V., Eindhoven,  
Nederland.

In het belang van een voortdurende  
productontwikkeling behoudt DAF zich te allen  
tijde het recht voor om zonder voorbericht  
specificaties of producten te wijzigen.

Niets uit deze publicatie mag door middel van  
druk, fotokopie, microfilm of op welke wijze ook  
worden verveelvoudigd en/of openbaar worden  
gemaakt zonder voorafgaande, schriftelijke  
toestemming van de fabrikant.







**INHOUD**

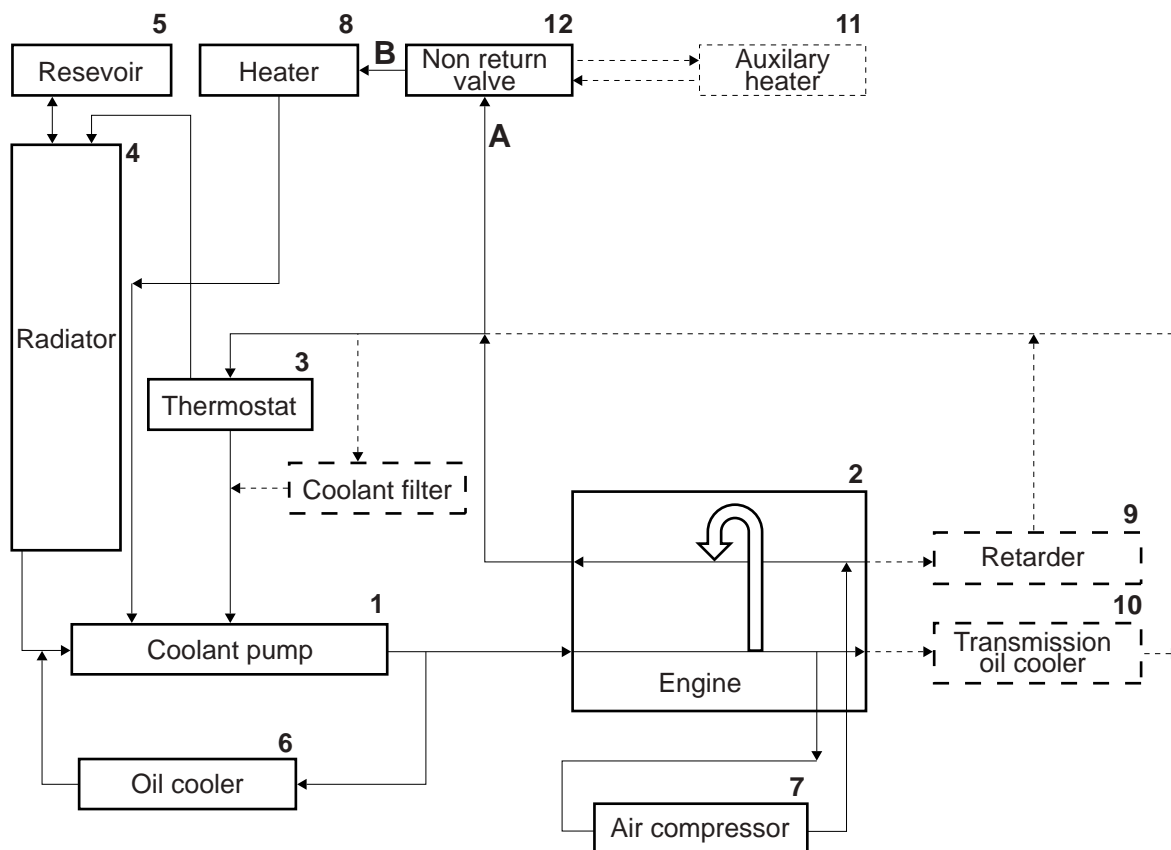
	<b>Blad</b>	<b>Datum</b>
<b>1. SYSTEEMBESCHRIJVING</b> .....	1-1 .....	200526
1.1 Systeembeschrijving koelsysteem .....	1-1 .....	200526
1.2 Koeling motorblok .....	1-3 .....	200526
<b>2. BESCHRIJVING COMPONENTEN</b> .....	2-1 .....	200526
2.1 Drukdpomp .....	2-1 .....	200526
2.2 Koelvloeistofpomp .....	2-2 .....	200526
2.3 Thermostaat .....	2-4 .....	200526
2.4 Koelvloeistoffilter .....	2-5 .....	200526
2.5 Expansiereservoir .....	2-6 .....	200526
2.6 Viskeuze ventilatorkoppeling .....	2-7 .....	200526
2.7 Elektronisch gestuurde ventilatorkoppeling .....	2-9 .....	200526





## 1. SYSTEEMBESCHRIJVING

### 1.1 SYSTEEMBESCHRIJVING KOELSYSTEEM



M201329

Vanaf de koelvloeistofpomp (1) stroomt de koelvloeistof door de motor (2). Vanaf de motor stroomt de koelvloeistof naar de thermostaat (3).

Afhankelijk van de temperatuur van de koelvloeistof, verdeelt de thermostaat de koelvloeistofstroom naar de radiator (4) of weer naar de koelvloeistofpomp (1).

De koelvloeistof die naar de radiator wordt gevoerd, treedt de radiator aan de bovenzijde binnen en verlaat de radiator weer aan de onderzijde.

Vanaf de onderzijde van de radiator wordt de koelvloeistof door de koelvloeistofretourpijp teruggevoerd naar de koelvloeistofpomp (1).

De radiator en het expansiereservoir zijn rechtstreeks verbonden. Op de retourpijp vanaf de radiator is tevens een verbindingsleiding met het expansiereservoir (5) aangesloten. Wordt de koelvloeistof warmer, dan stroomt er koelvloeistof naar het expansiereservoir toe. Koelt de koelvloeistof af, dan stroomt er koelvloeistof vanuit het expansiereservoir terug.

1

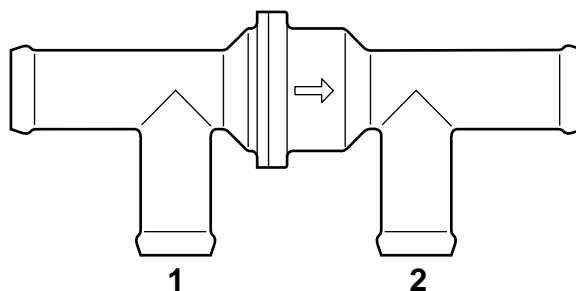
Vanuit de koelvloeistofpomp (1) stroomt een deel van de koelvloeistof door de oliekoeler (6). Vanaf de oliekoeler wordt de koelvloeistof naar de koelvloeistofpomp teruggevoerd.

Vanuit het motorblok stroomt een deel van de koelvloeistof door de luchtcompressor (7). Vanaf de luchtcompressor wordt de koelvloeistof door een leiding naar de motor teruggevoerd.

Vanaf de koelvloeistofverzamelpijp stroomt er warme koelvloeistof naar de kachelradiator (8) voor de cabineverwarming. De kachelretourleiding is gezamenlijk met de expansiereservoirleiding verbonden met de koelvloeistofretourleiding naar de koelvloeistofpomp.

Wanneer er een retarder (9) of transmissieoliekoeler (10) is gemonteerd, verlaat de koelvloeistof de motor via de achterzijde naar de retarder of de transmissieoliekoeler (10).

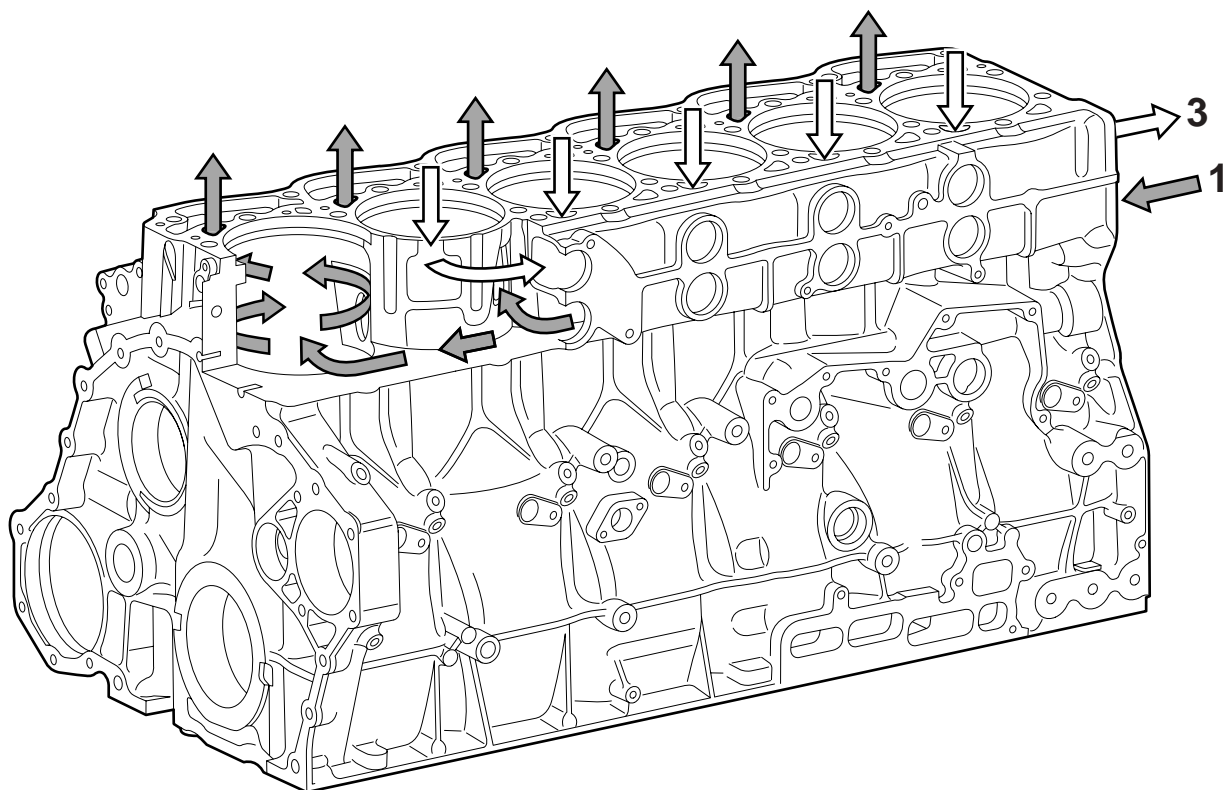
Wanneer er een standverwarming (11) is gemonteerd, is er in de kacheltoevoerleiding een terugslagklep (12) met twee aansluitingen voor de standverwarming geplaatst. Het doel van deze terugslagklep is te voorkomen dat de door de standverwarming opgewarmde koelvloeistof terugstroomt in het koelsysteem van de motor en deze opwarmt in plaats van naar de kachel te stromen en de cabine op te warmen. Op aansluiting A bevindt zich de toevoer van de koelvloeistof; deze koelvloeistof stroomt via aansluiting 1 naar de standverwarming. Op aansluiting 2 is de afvoerleiding van de standverwarming gemonteerd, de verwarmde koelvloeistof die vanaf de standverwarming komt zal via aansluiting B naar de kachel stromen.



M201035

### Opmerking:

De pijl op de terugslagklep dient overeenkomstig de stromingsrichting gemonteerd te worden.

**1.2 KOELING MOTORBLOK**

M201444

Vanaf de perszijde van de koelvloeistofpomp (1) wordt de koelvloeistof door een opening aan de achterzijde van de koelvloeistofpomp rechtstreeks naar de motor gevoerd.

De koelvloeistof stroomt door het cilinderblok langs de cilindervoeringen en daarna omhoog naar de cilinderkop.

Vanuit de cilinderkop stroomt de koelvloeistof naar het uitlaatkanaal en verlaat de motor via het thermostaathuis (3).

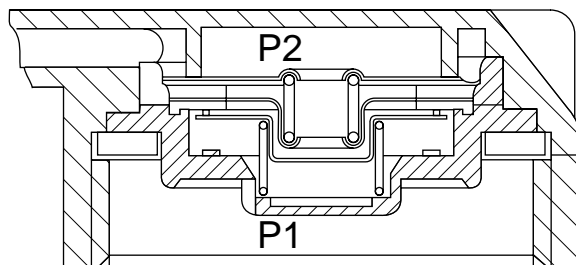


## 2. BESCHRIJVING COMPONENTEN

### 2.1 DRUKDOP

De drukdop is door middel van schroefdraad op het expansiereservoir bevestigd.

In de drukdop bevinden zich twee kleppen: een overdrukklep (P1) en een onderdrukklep (P2). In rustpositie zijn beide kleppen gesloten.



M200445

#### Overdruk

Stijgt de druk (P1) in het koelsysteem tot circa 0,95 bar, dan opent zich de overdrukklep. De overdruk in het koelsysteem maakt het mogelijk een hogere temperatuur in het koelsysteem toe te staan, zonder dat de koelvloeistof gaat koken.

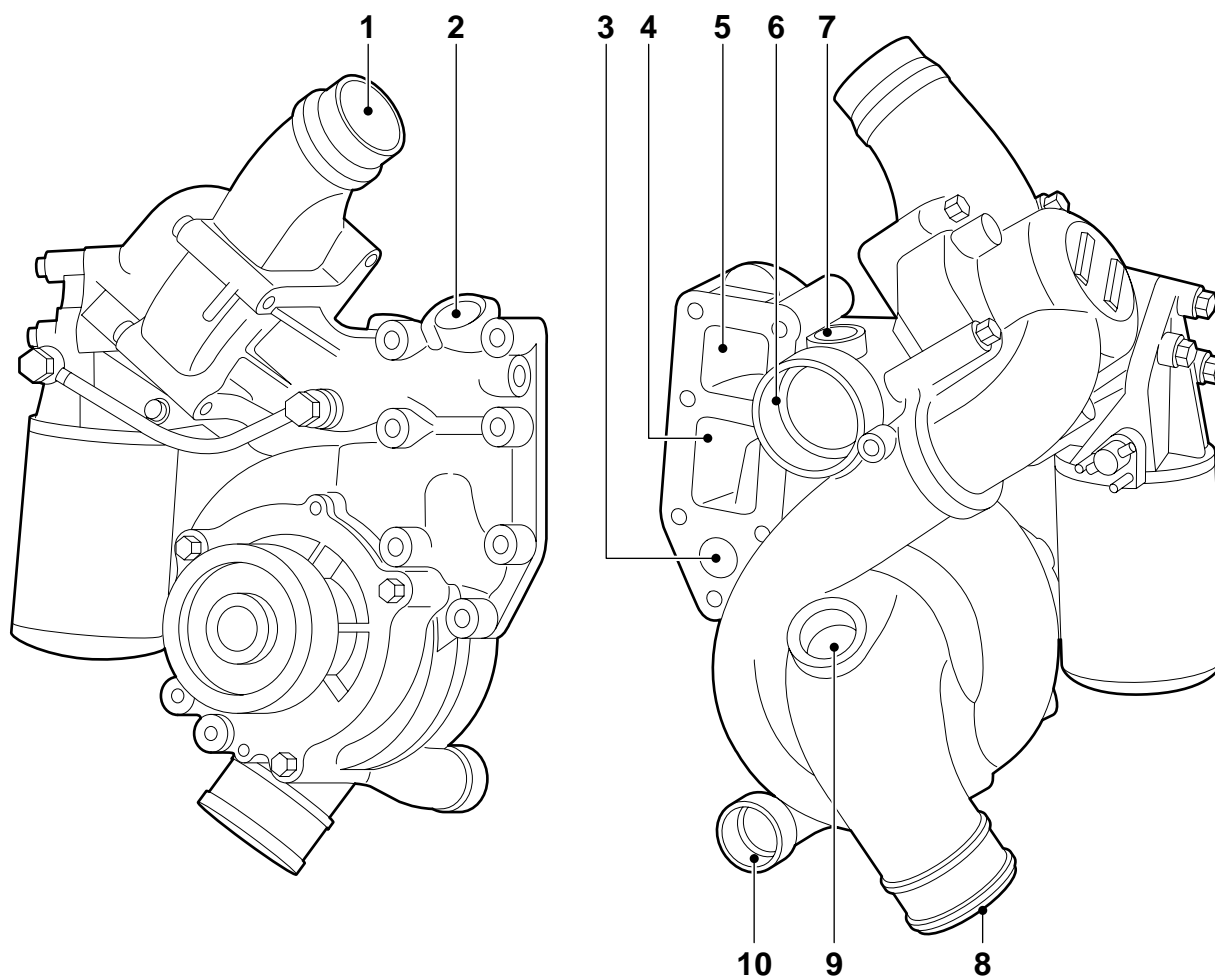
#### Onderdruk

Als de koelvloeistoftemperatuur daalt, zal de druk in het koelsysteem afnemen. Als de druk in het koelsysteem te laag wordt, zal de onderdrukklep (P2) worden geopend.

1

## 2.2 KOELVLOEISTOFPOMP

1



M201450

Vanaf de koelvloeistofpomp zal de koelvloeistof via aansluitpunt 4 naar het cilinderblok stromen. Tevens zal via aansluitpunt 3 een deel van de koelvloeistof naar de oliemodule stromen om de smeerolie in de oliekoeler te koelen. Op aansluitpunt 10 van de koelvloeistofpomp zit de retour van de oliemodule aangesloten.

Een deel van de koelvloeistof dat vanaf het cilinderblok terugstroomt naar de thermostaat, aansluiting 5, zal via aansluiting 2 naar de kachel en eventueel aanwezige standverwarming stromen. De koelvloeistof die van de kachel terugstroomt naar de koelvloeistofpomp, zal binnenkomen op aansluitpunt 9 van de koelvloeistofpomp.

**XF105 Serie**

Afhankelijk van de temperatuur van de koelvloeistof verdeelt de thermostaat de koelvloeistof stroom naar de radiator, aansluitpunt 1, om gekoeld te worden of weer naar de koelvloeistofpomp waar de koelvloeistof weer naar het cilinderblok stroomt.

Vanaf de onderzijde van de radiator stroomt de koelvloeistof door de koelvloeistofretourpijp terug naar de koelvloeistofpomp, aansluitpunt 8.

Is het voertuig uitgerust met een intarder, dan zal de koelvloeistof aan de achterzijde uit de motor stromen naar de intarder om de olie die hierin aanwezig is, te koelen. De koelvloeistof uit de motor zal dus niet via aansluitpunt 5 terugstromen naar de thermostaat (aansluitpunt 5 van de koelvloeistofpomp is afgedicht) maar zal vanaf de intarder naar aansluitpunt 6 stromen.

Is het voertuig uitgerust met een transmissieoliekoeler, dan zal de koelvloeistof aan de achterzijde uit de motor stromen naar de transmissieoliekoeler om de olie die hierin aanwezig is, te koelen. De koelvloeistof uit de motor zal dus niet via aansluitpunt 5 terugstromen naar de thermostaat (aansluitpunt 5 van de koelvloeistofpomp is afgedicht), maar zal vanaf de transmissieoliekoeler naar aansluitpunt 7 stromen.

### 2.3 THERMOSTAAT

De koelvloeistof komt het thermostaathuis vanuit de koelvloeistofverzamelpijp aan de achterzijde binnen en stroomt vervolgens door de thermostaat. Afhankelijk van de temperatuur van de koelvloeistof en de daarmee samenhangende stand van de thermostaat bestaan er drie mogelijkheden:

#### Thermostaat gesloten

De koelvloeistof heeft de openingstemperatuur van de thermostaat nog niet bereikt. Het toevoerkanaal (B) naar de radiator is geheel gesloten.

De koelvloeistof gaat via een bypasskanaal (A) rechtstreeks naar de koelvloeistofpomp en de koelvloeistofpomp voert de koelvloeistof weer terug naar het cilinderblok.

#### Thermostaat begint te openen

De koelvloeistof heeft de openingstemperatuur van de thermostaat bereikt.

Het toevoerkanaal (B) naar de radiator wordt geopend en het bypasskanaal (A) wordt gedeeltelijk gesloten.

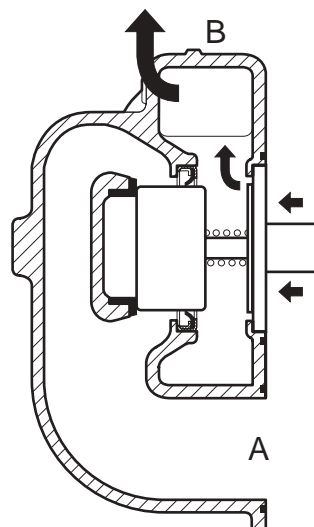
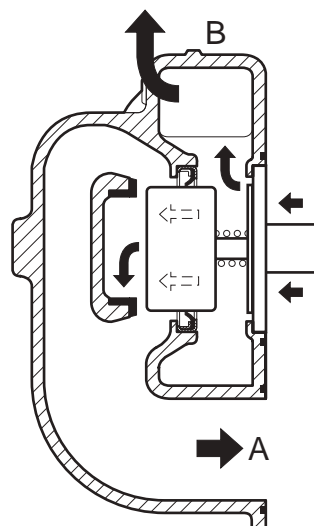
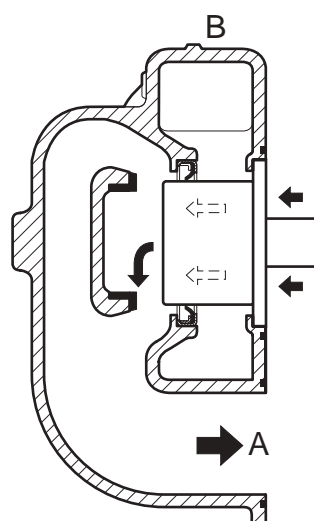
Er zal nu zowel koelvloeistof via het toevoerkanaal (B) naar de radiator stromen als via het bypasskanaal (A) rechtstreeks naar de koelvloeistofpomp.

#### Thermostaat volledig geopend

De temperatuur van de koelvloeistof is nog verder toegenomen, het toevoerkanaal (B) naar de radiator is geheel geopend en het bypasskanaal (A) is helemaal gesloten. De volledige koelvloeistofstroom gaat nu via het toevoerkanaal (B) naar de radiator en zal gekoeld naar de koelvloeistofpomp terugstromen.

Het is **niet toegestaan** bij een te hoge koelvloeistoftemperatuur als noodoplossing de thermostaat te verwijderen.

Indien er geen thermostaat in de motor aanwezig is, zal de ongekoelde koelvloeistof via het bypasskanaal (A) naar de koelvloeistofpomp stromen. De koelvloeistoftemperatuur zal daardoor alleen maar toenemen.



M201353

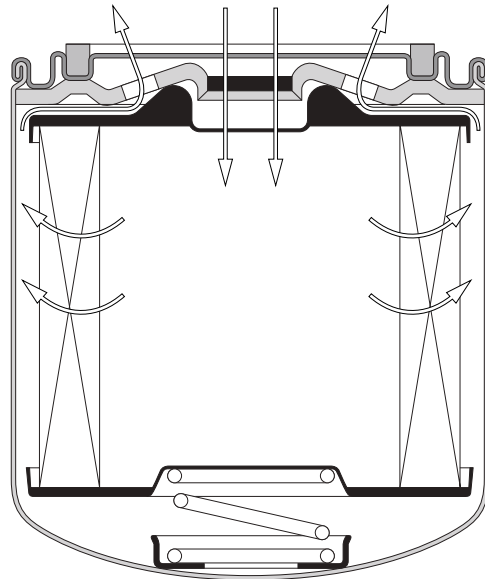


**2.4 KOELVLOEISTOFFILTER**

Parallel aan het koelsysteem kan een koelvloeistoffilter zijn opgenomen.

Het koelvloeistoffilter heeft tot taak de koelvloeistof te filteren, om cavitatie te voorkomen. Het koelvloeistoffilter is een noodzaak als het koelsysteem gevuld wordt met koelvloeistof die niet voldoet aan de voorgeschreven eisen.

De koelvloeistof wordt in het koelvloeistoffilter gereinigd. Als door vervuiling de druk in het koelvloeistoffilter te groot wordt, zal het filterelement tegen de veerdruk in naar beneden gedrukt worden. De koelvloeistof passeert het koelvloeistoffilter dan ongefilterd.



M201439

### 2.5 EXPANSIERESERVOIR

De koelvloeistoftoevoer naar de kachel wordt aangesloten op aansluiting 1 van het expansiereservoir en komt aan de voorzijde van het expansiereservoir weer naar buiten.

Er is geen interne aansluiting met het expansiereservoir. De koelvloeistofretour van de kachel naar de koelvloeistofpomp is aangesloten op de voorzijde van het expansiereservoir en komt op aansluiting 5 weer naar buiten.

Er is geen interne aansluiting met het expansiereservoir.

Het koelsysteem is een zelfontluchtend systeem, het expansiereservoir is het hoogste punt van het koelsysteem.

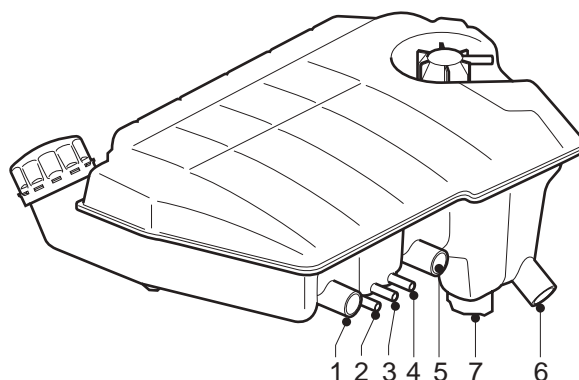
Op de radiator is een ontluchtungsleiding aangebracht die verbonden is met aansluiting 2 van het expansiereservoir.

De ontluchtungsleiding van de motor is verbonden met aansluiting 3 van het expansiereservoir.

Aansluiting 6 maakt het mogelijk dat er bij stijgende koelvloeistoftemperatuur overheveling van koelvloeistof plaatsvindt tussen het expansiereservoir en de motor.

Aansluiting 6 is gezamenlijk met de kachelretourleiding, aansluiting 5, verbonden met de koelvloeistofretourleiding naar de koelvloeistofpomp.

Op positie 7 is de koelvloeistofniveausensor geplaatst. Deze sensor controleert het koelvloeistofniveau en detecteert dat het koelvloeistofniveau te laag is en geeft via de VIC-2 een waarschuwing op DIP-4.



M201441

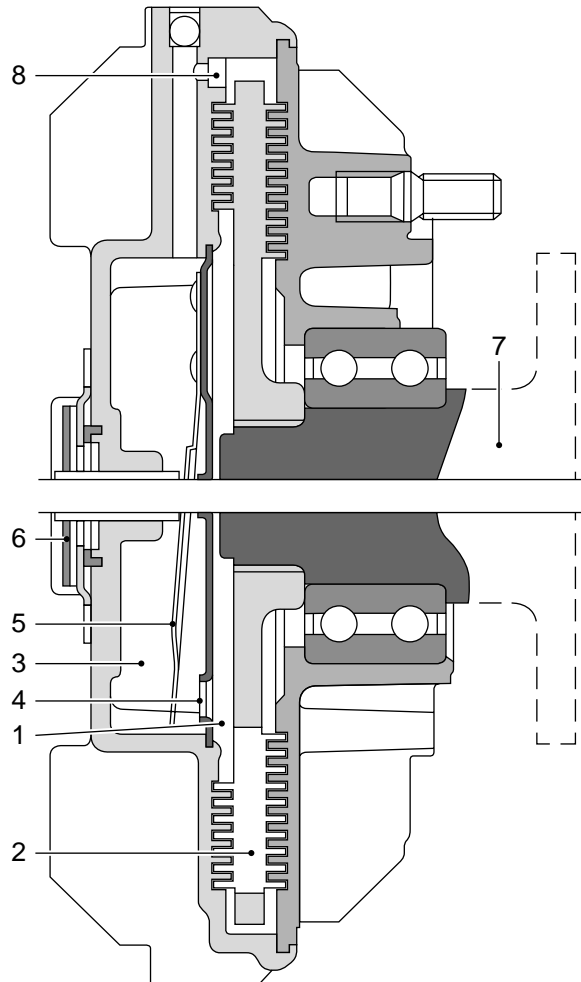
**2.6 VISKEUZE VENTILATORKOPPELING**

De ventilator is met de motor verbonden door middel van een viskeuze ventilatorkoppeling. Wanneer de rijwind onder bepaalde omstandigheden onvoldoende warmte afvoert, zal de ventilator extra koellucht door de radiator moeten aanzuigen. Bij een viskeuze ventilatorkoppeling zorgt een siliconenvloeistof voor het overbrengen van het aandrijfmoment.

De ventilatorkoppeling is in twee kamers verdeeld. In de werkruimte (1) bevindt zich de rotor (2) die verbonden is met de aandrijfflens (7). De voorraadkamer (3) draait vrij over de aandrijfflens (7) en is verbonden met de ventilator. In voorraadkamer (3) bevindt zich siliconenvloeistof. De opening (4) in de voorraadkamer (3) wordt afgesloten door een klep (5). De klep (5) wordt bediend door een bimetalen strip (6).

Indien de opening (4) in de voorraadkamer (3) is afgesloten door klep (5), kan er geen siliconenvloeistof in de werkruimte (1) stromen. De nog in de werkruimte (1) aanwezige siliconenvloeistof zal via de boringen (8) in de voorraadkamer (3) terugstromen. Door de geringe hoeveelheid siliconenvloeistof in de werkruimte (1) zal er een hoog toerenverschil (slip) aanwezig zijn tussen de aandrijfflens (7) en de voorraadkamer (3) met de ventilator.

Bij toename van de luchttemperatuur zal de bimetalen strip (6) doorbuigen en de klep (5) zal de opening (4) in de voorraadkamer (3) gedeeltelijk vrijgeven. Hierdoor kan er een beperkte hoeveelheid siliconenvloeistof in werkruimte (1) en langs de rotor (2) stromen. De veroorzaakte wrijving zorgt ervoor dat het toerenalverschil (slip) tussen de aandrijfflens (7) en de voorraadkamer (3) met de ventilator zal afnemen.



M201039-2

# KOELSYSTEEM

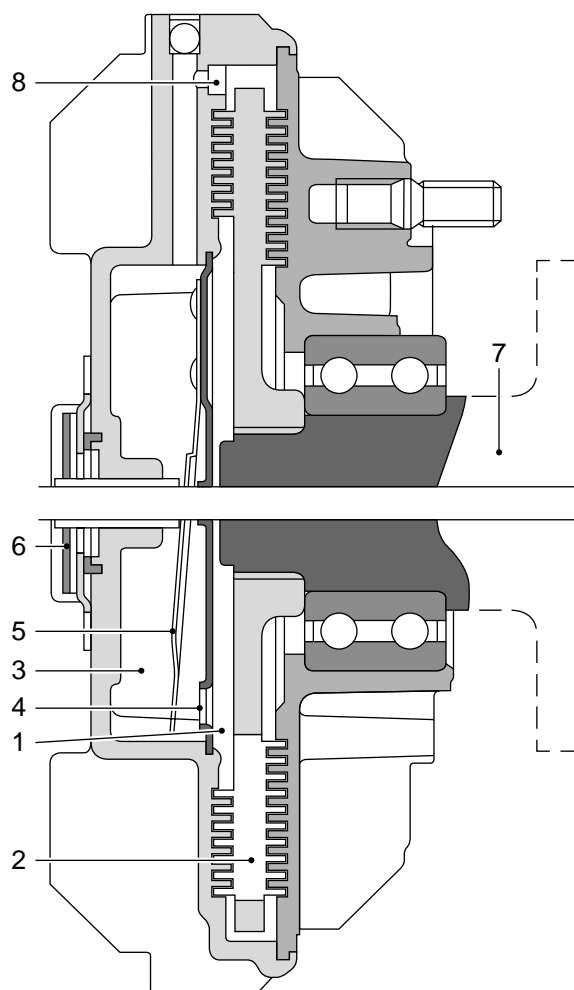
## Beschrijving componenten

XF105 Serie

1

Naarmate de luchttemperatuur stijgt, zal de bimetalen strip (6) verder doorbuigen en de opening (4) in de voorraadkamer (3) zal geheel worden vrijgegeven.

Hoe verder de opening (4) in de voorraadkamer (3) wordt vrijgegeven, des te meer siliconenvloeistof zal in de werkruimte (1) en langs de rotor (2) stromen. Door de toename van wrijving zal het toerentalverschil (slip) tussen de aandrijfflens (7) en de voorraadkamer (3) steeds verder afnemen.



M201039-2

### 2.7 ELEKTRONISCH GESTUURDE VENTILATORKOPPELING

- 1 Stator
- 2 klep
- 3 Rotor
- 4 Spoel
- 5 Aandrijfas
- 6 Voorraadruimte
- 7 Werkruimte

Voor een nauwkeurige regeling van het ventilatortoerental wordt er een elektronisch gestuurde ventilatorkoppeling toegepast.

De elektronisch gestuurde ventilatorkoppeling controleert en regelt het ventilatortoerental, teneinde een voldoende grote koelluchtstroom door het koelsysteem te garanderen om de koelvloeistoftemperatuur en/of inlaatluchttemperatuur binnen gegeven grenzen te houden.

De spoel (4), die gelagerd gemonteerd is op de aandrijfas (5), veroorzaakt een magnetisch veld. Afhankelijk van de genoemde factoren zal de duty-cycle naar de spoel (4) worden aangepast. Hierdoor verandert ook het magnetische veld en wordt klep (2) meer of minder aangetrokken.

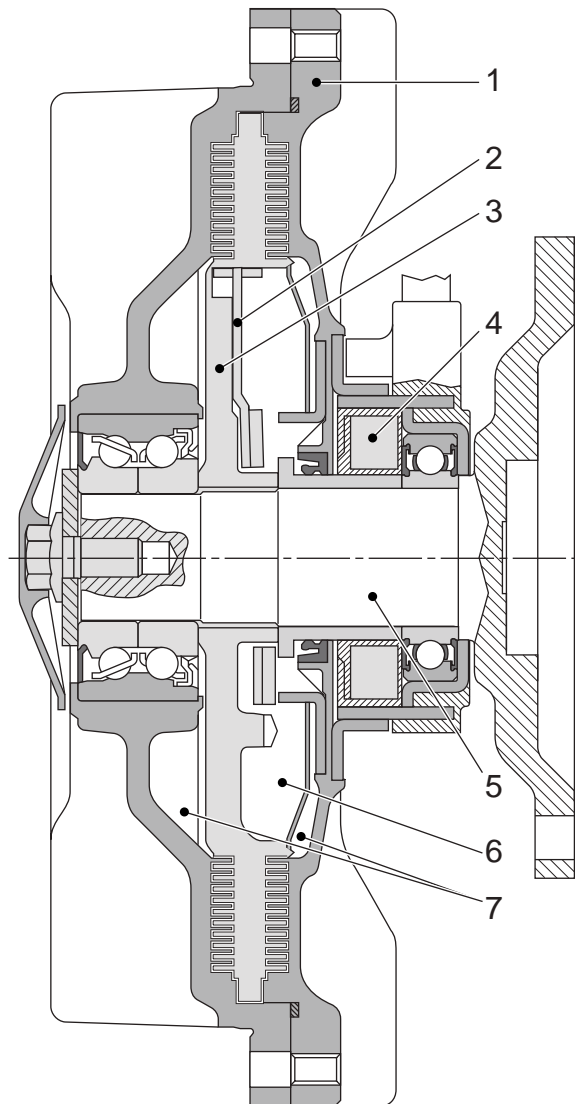
De aansturing van de ventilatorkoppeling is afhankelijk van verschillende factoren:

- de koelvloeistoftemperatuur
- de inlaatluchttemperatuur
- de voertuigsnelheid
- het motortoerental
- het ventilatortoerental
- intarder-activering
- de interne slip van de ventilatorkoppeling (slipheat-beveiliging)

De ventilatorkoppeling bestaat uit een stator (1) en een de rotor (3) die vast op de aandrijfas (5) is gemonteerd. Hierin bevindt zich tevens de voorraadruimte (6) voor de siliconenvloeistof. Tussen stator (1) en rotor (3) bevindt zich de werkruimte. De ventilator is gemonteerd op de stator (1) en draait vrij over de aandrijfas (5).

Het toerental van de ventilator wordt geregistreerd door een interne Hall-sensor en een pulsschijf.

Deze sensor stuurt een signaal naar de elektronische unit DMCI. De elektronische unit gebruikt dit signaal om de interne slip van de ventilator en het resultaat van de aansturing te controleren.



i401012

### Werking

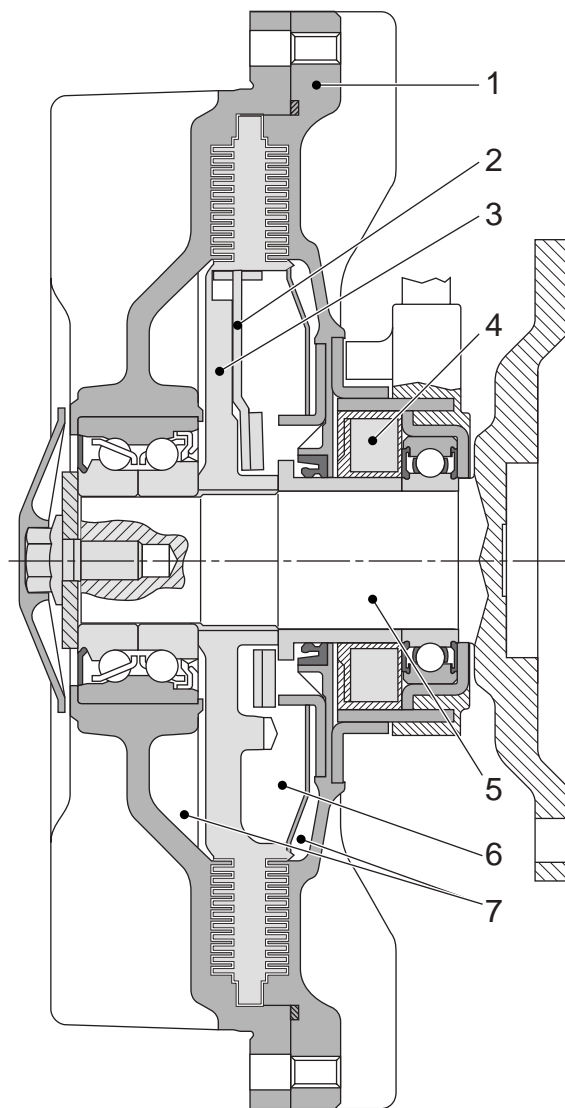
#### Ventilator koppeling niet aangestuurd

De klep (2) staat nu in rustpositie. De vulopening is nu vrijgegeven en de retouropening is gesloten. De hoeveelheid siliconenvloeistof door de werkruimte (7) tussen stator (1) en rotor (3) neemt hierdoor toe. De wrijving in de werkruimte tussen stator (1) en de rotor (3) zal toenemen en slip tussen de stator (1) en de rotor (3) afnemen. Het ventilator toerental wordt hierdoor verhoogd. Het ventilator toerental zal het motor toerental benaderen of overschrijden, afhankelijk van de overbrenging tussen krukas en ventilator aandrijving.

#### Opmerking:

Dit betekent dus dat bij uitval van de aansturing van de ventilator koppeling de ventilator maximaal zal meedraaien.

#### Niet aangestuurd



i401012

### Ventilator koppeling aangestuurd

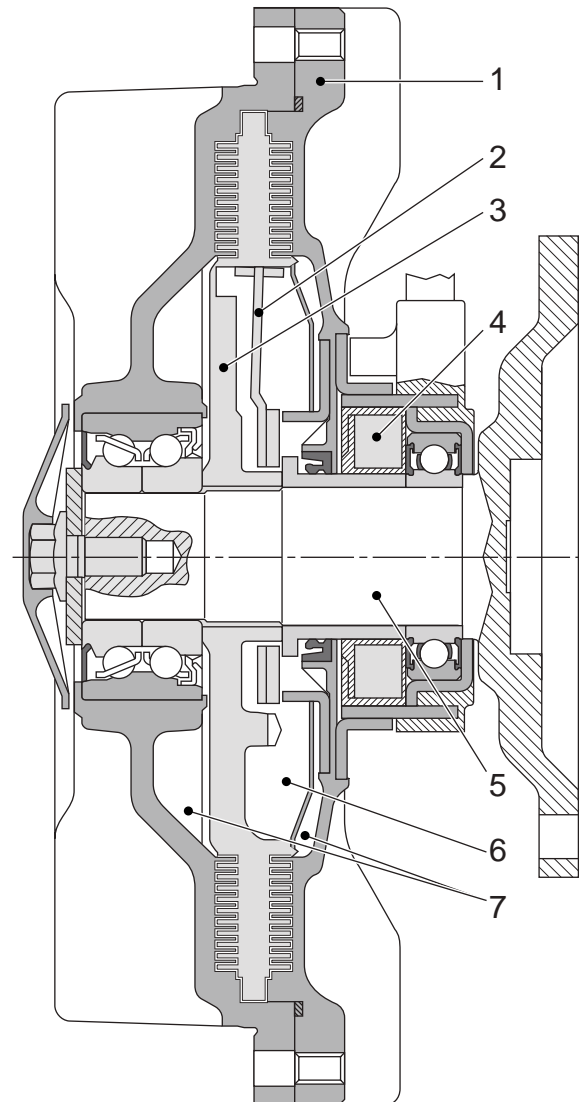
Als de spoel (4) door middel van een duty-cycle wordt aangestuurd, zal de klep (2) door het ontstane magnetisme aangetrokken worden. De vulopening wordt dan door klep (2) gesloten en tegelijkertijd wordt de retouropening geopend. De siliconenvloeistof stroomt nu vanuit de werkruimte (7) tussen stator (1) en rotor (3) naar de voorraadruimte (6). Minder siliconenvloeistof in de werkruimte betekent meer slip tussen de stator (1) en de rotor (3). Het ventilatortoerental zal afnemen.

#### Opmerking:

Duty-cycle hoog betekent ventilatortoerental verlagen.

Duty-cycle laag betekent ventilatortoerental verhogen.

Aangestuurd



i401013

# KOELSYSTEEM

Beschrijving componenten

**XF105** Serie

**1**





