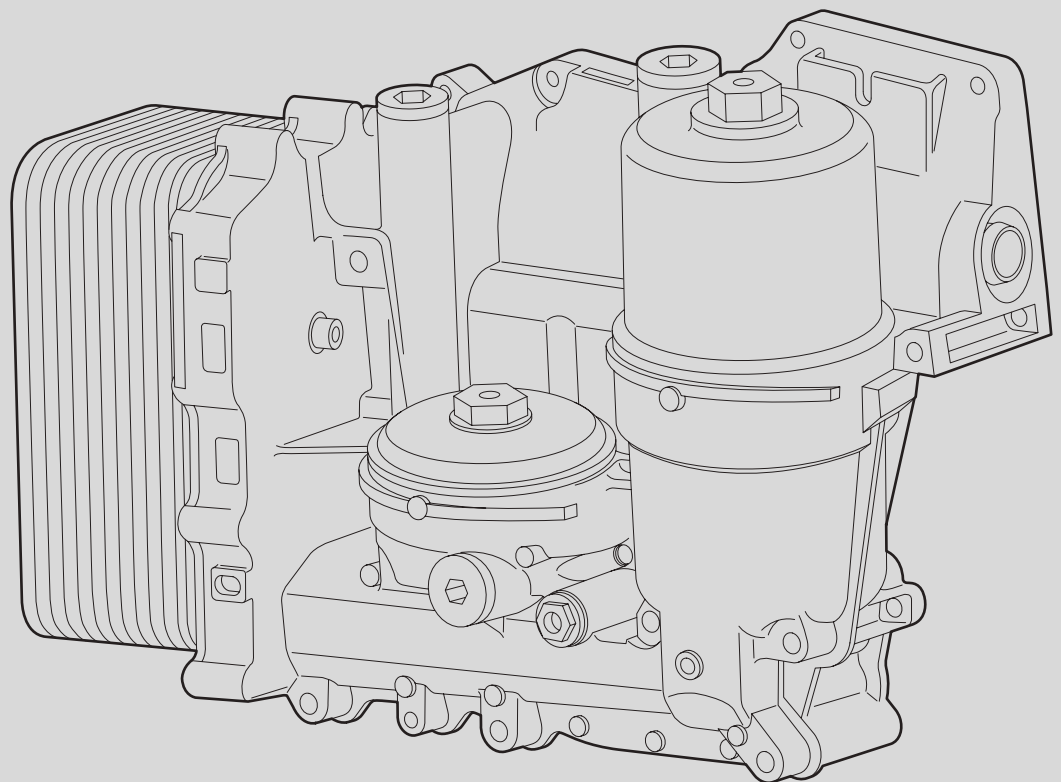


**Systeem- en componentinformatie**  
**Smeeroliesysteem MX-motor**

**XF105**



**DAF**



©200526 DAF Trucks N.V., Eindhoven,  
Nederland.

In het belang van een voortdurende  
productontwikkeling behoudt DAF zich te allen  
tijde het recht voor om zonder voorbericht  
specificaties of producten te wijzigen.

Niets uit deze publicatie mag door middel van  
druk, fotokopie, microfilm of op welke wijze ook  
worden verveelvoudigd en/of openbaar worden  
gemaakt zonder voorafgaande, schriftelijke  
toestemming van de fabrikant.



**SMEEROLIESYSTEEM**

**0**

**1**



## INHOUD

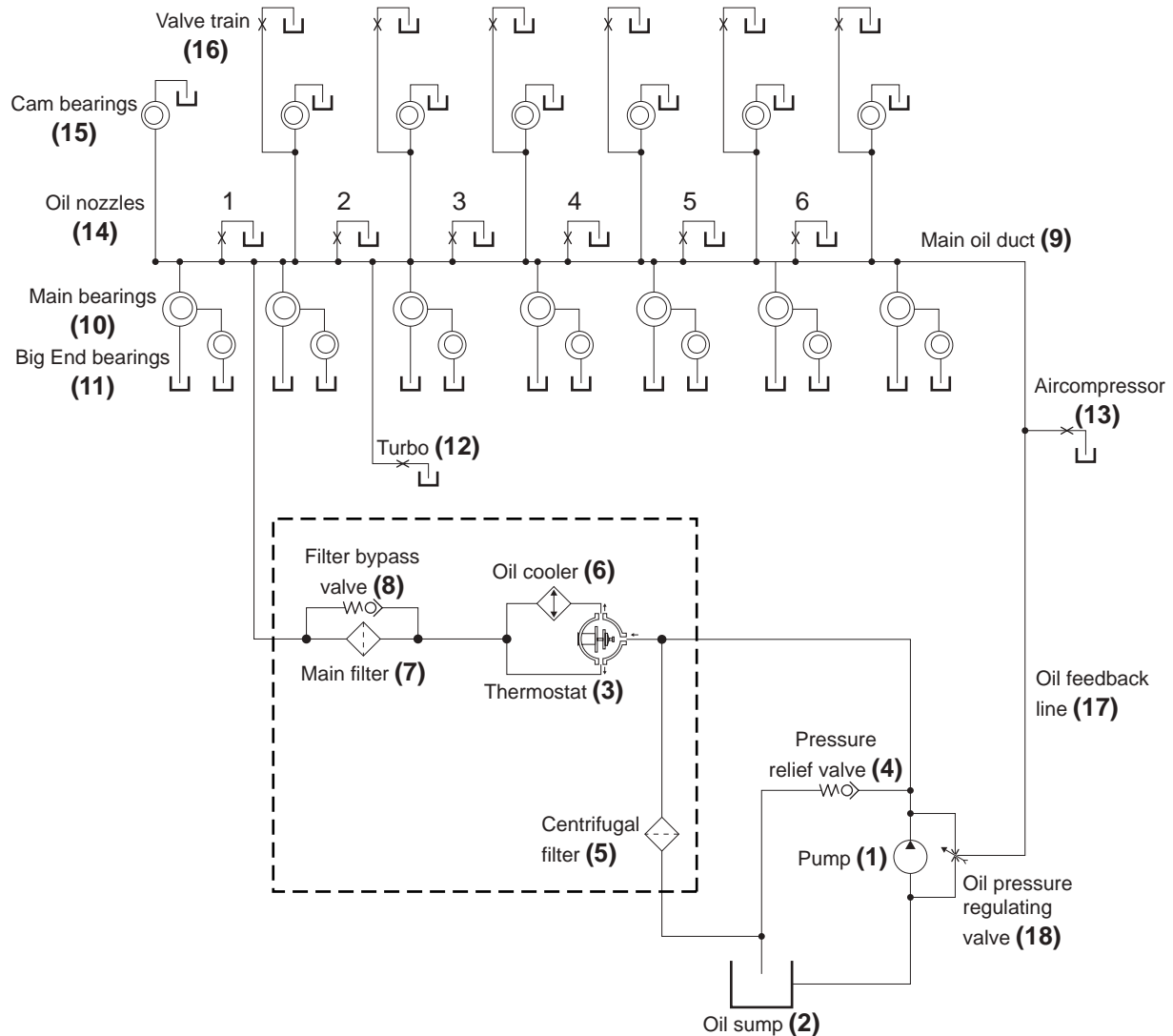
|  | Blad      | Datum  |
|--|-----------|--------|
| <b>1. SYSTEEMBESCHRIJVING</b> .....      | 1-1 ..... | 200526 |
| 1.1 Smeeroliesysteemcircuit .....        | 1-1 ..... | 200526 |
| <b>2. BESCHRIJVING COMPONENTEN</b> ..... | 2-1 ..... | 200526 |
| 2.1 Oliemodule .....                     | 2-1 ..... | 200526 |
| 2.2 Oliefilter .....                     | 2-3 ..... | 200526 |
| 2.3 Centrifugaalfilter .....             | 2-4 ..... | 200526 |





## 1. SYSTEEMBESCHRIJVING

### 1.1 SMEEROLIESYSTEEMCIRCUIT



M201406

De oliepomp wordt rechtstreeks vanaf de krukas aangedreven. De oliepomp (1) zuigt de smeeroil uit de oliepan (2) en pompt de smeeroil naar de oliemodule (A). De smeeroil gaat via de thermostaat (3) rechtstreeks of via de oliekoeler (6) naar het oliefilter (7). Vanaf hier gaat de smeeroil naar het hoofdsmeeroilkanaal (9) in het cilinderblok. Vanuit het hoofdsmeeroilkanaal wordt de smeeroil verder verdeeld over de diverse te smeren componenten.

Parallel aan het smeeroilstelsel kan een centrifugaalfilter (5) zijn opgenomen.

1

Na de pomp bevindt zich in het smeersysteem een drukbegrenzingsventiel (4). Wanneer de door het drukbegrenzingsventiel ingestelde druk is bereikt, opent dit ventiel zich en zal de overtollige smeerolie naar de oliepan worden afgevoerd.

De smeerolie wordt in het oliefilter (7) gereinigd.

Vanuit het hoofdsmeeroliekanaal (9) wordt smeerolie toegevoerd naar de krukashoofdslagers (10) en via een smeeroliekanaal in de krukas naar de drijfstanlagers (11).

Vanuit het hoofdsmeeroliekanaal wordt smeerolie naar de nokkenaslagers (15) geleid. Vanuit de nokkenaslagers gaat een smeeroliekanaal via de cilinderkoppen naar de tuimelaarstoel (16).

Vanaf het hoofdsmeeroliekanaal gaat de smeerolie naar de doorboorde naaf van het compressortandwiel (11). Vanuit de doorboorde naaf komt de smeerolie op het compressortandwiel. Vanaf het compressortandwiel worden de overige tandwielen voorzien van smeerolie.

De zuigers en de bovenste drijfstanlagers worden gesmeerd door middel van oliespuiters (14) vanaf het hoofdsmeeroliekanaal (9). De smeerolie heeft naast een smerende vooral een koelende functie.

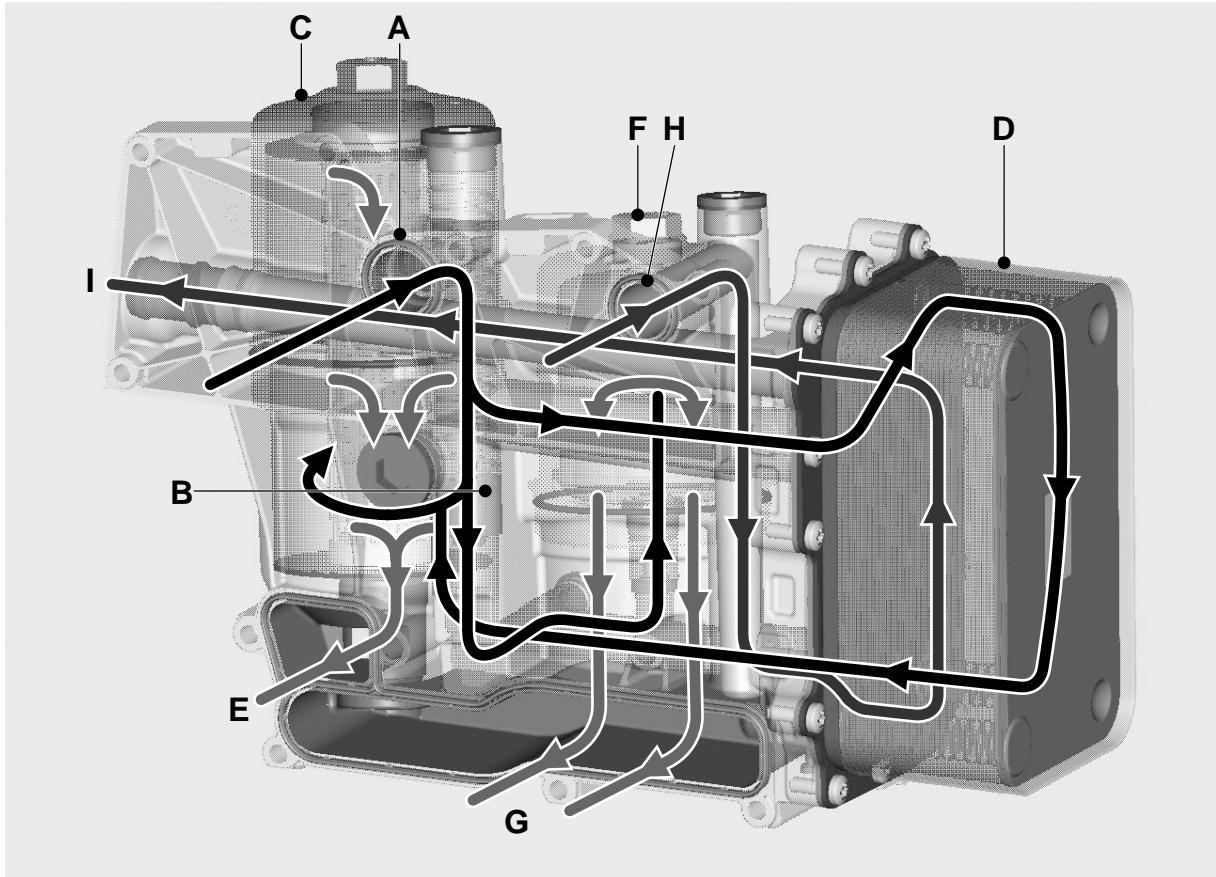
Aan de bovenzijde van de drijfstang is een boring aangebracht, waardoor de smeerolie, die door de smeeroliesproeiërs tegen de zuigerbodem wordt gespreid, het bovenste drijfstanlager kan bereiken.

Via een smeeroliekanaal, afkomstig van het hoofdsmeeroliekanaal, zijn de smeerolieleidingen naar de turbocompressor (12) aangesloten.

De smeerolie-afvoerleiding vanaf de turbocompressor is aangesloten op een kanaal in het cilinderblok, vanwaar de smeerolie terugstroomt in de oliepan.

**2. BESCHRIJVING COMPONENTEN**

**2.1 OLIEMODULE**



M201442

# SMEEROLIESYSTEEM

## Beschrijving componenten

XF105 Serie

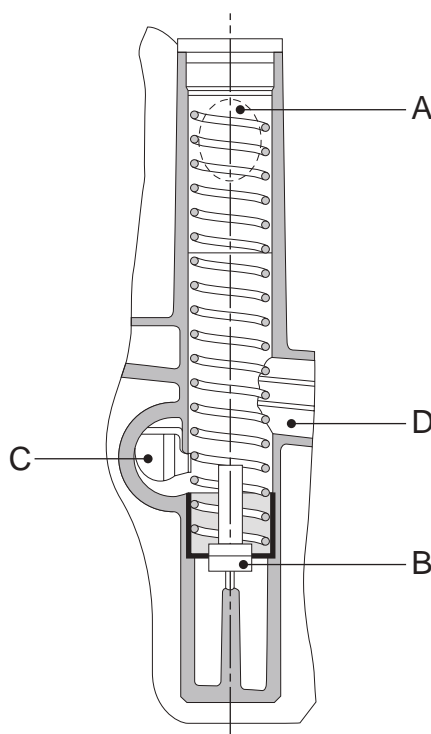
1

De smeerolie wordt vanaf de oliepomp naar de oliemodule gepompt en komt de oliemodule binnen via opening (A). Van hieruit zakt de smeerolie naar beneden. Door de temperatuur van de smeerolie zal de thermostaat (B) een bepaalde stand innemen. Indien de smeerolie "koud" is, zal de thermostaat de openingen naar het oliefilter en naar de oliekoeler (D) openlaten. Het grootste gedeelte van de smeerolie zal nu naar het oliefilter (C) gevoerd worden. Als de smeerolie warmer wordt, zal de was in de thermostaat (B) gaan uitzetten, waardoor de opening naar het oliefilter (C) steeds meer gesloten zal worden en als gevolg hiervan zal er steeds meer smeerolie naar de oliekoeler (D) gevoerd worden.

Ongeveer 10 % van de smeerolie zakt door het thermostaathuis (B) heen naar het eventueel aanwezige centrifugaaloliefilter (F). De smeerolie die hier gefilterd wordt, gaat rechtstreeks terug via opening (G) naar de oliepan.

De smeerolie die naar oliefilter (C) stroomt, zal nadat deze hier gefilterd is via opening (E) naar het hoofdoliekanaal van de motor gevoerd worden.

De smeerolie die naar de oliekoeler (D) gevoerd wordt, zal van hieruit via een kanaal in de oliemodule naar het oliefilter (C) gevoerd worden. Hier zal de smeerolie alsnog gefilterd worden en de schone smeerolie zal via uitgang (E) naar het hoofdoliekanaal van de motor gevoerd worden. De koelvloeistof die de smeerolie moet koelen, komt de oliemodule binnen bij opening (H). Van hieruit stroomt de koelvloeistof door de oliekoeler (D) en verlaat via kanaal (I) de oliemodule naar de koelvloeistofpomp.

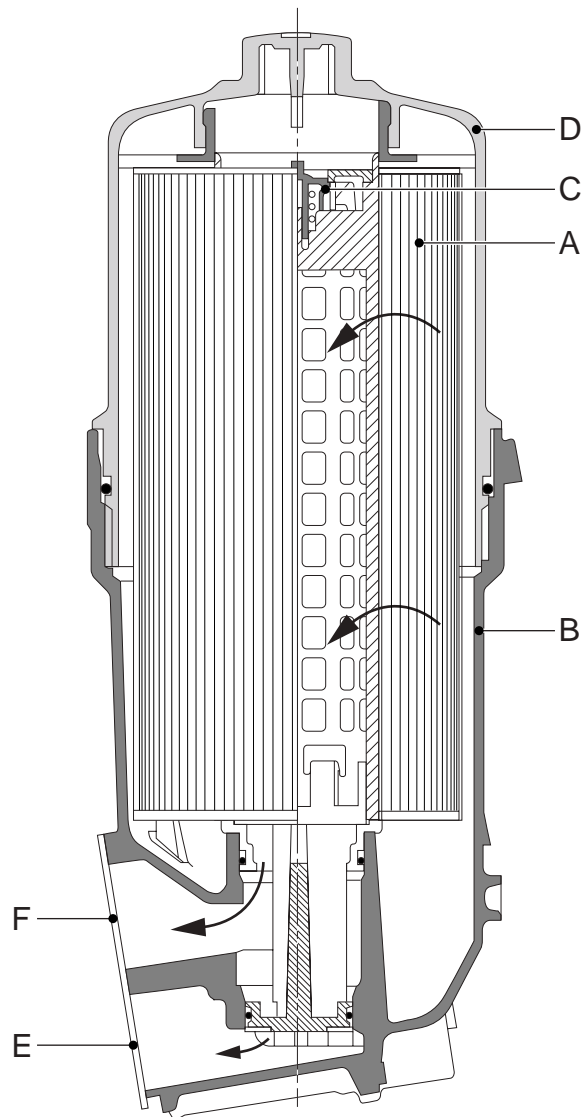


M201440

**2.2 OLIEFILTER**

De smeeroil wordt in het oliefilter gereinigd. Binnenin het filterhuis (B) is een overdrukklep (C) aangebracht, die zich opent wanneer door vervuiling of door koude smeeroil de druk in het oliefilter te groot wordt. De smeeroil passeert het oliefilterelement (A) dan ongefilterd. De smeeroil die het oliefilter verlaat via opening (F) gaat rechtstreeks naar het hoofdoliekanaal van de motor.

Als de dop (D) van het filterhuis (B) losgedraaid en iets omhoog getild wordt, zal er een verbinding (E) ontstaan naar de oliepan. Hierdoor zal de in het oliefilter aanwezige smeeroil naar de oliepan toestromen.

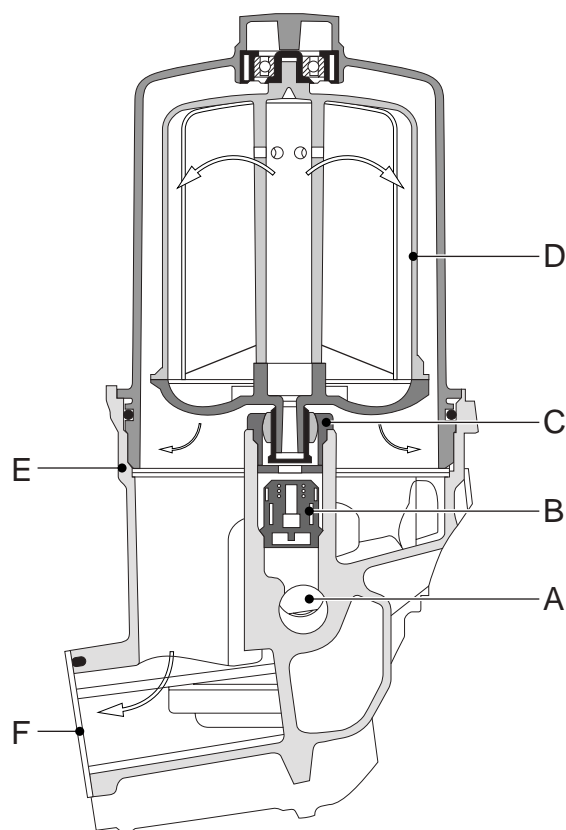


M201437

## 2.3 CENTRIFUGAALFILTER

1

Parallel aan het smeerolesysteem kan een centrifugaalfilter zijn opgenomen. In dit geval zal een gedeelte van de smeerolesie via de thermostaat naar het centrifugaalfilter stromen. De smeerolesie komt binnen bij opening (A) in het centrifugaalfilter. Onder het centrifugaaloliefilterelement is een sferisch lager (C) aangebracht dat ervoor zorgt dat het element (D) makkelijk kan draaien wanneer er uit twee sproeiers smeerolesie tegen de onderzijde van het centrifugaalfilterhuis aankomt. Door middel van de centrifugaalkracht worden de vuildeeltjes en verontreinigingen gescheiden van de smeerolesie. De vuildeeltjes worden tegen de wand van het element (D) aangeslingerd en zetten zich hier af. Vervolgens stroomt de schone smeerolesie terug naar de oliepan via opening (F). Onder het sferisch lager (C) is een terugslagklep (B) aangebracht. Deze terugslagklep zorgt ervoor dat als de motor uitgezet wordt, het hoofdoliekanaal van de motor niet kan leegstromen. Daardoor zal bij het starten van de motor het smeersysteem sneller op druk zijn.



M201438



