

ILIJA TEPIC  
848-024

BAČI ŠARAK  
JURKO

# TRAKTORI

5100 5106 5130 5136

IMT



rukovanje i održavanje

019645

# **UPUTSTVA**

**za rukovanje i održavanje  
traktora IMT-5100**

**IMT-5106**

**IMT-5130**

**IMT-5136**



**INDUSTRIJA MAŠINA I TRAKTORA - BEOGRAD**

**019649**

Traktore IMT-5100/5106, IMT-5130/5136 proizvodi  
Industrija mašina i traktora — Beograd

Motor S46/T za traktore IMT-5100/5106  
i TS46/T za traktore IMT-5130/5136 proizvodi  
IMR, Rakovica

Traktori IMT-5100/5106 i IMT-5130/5136 kao vučno-pogonske mašine u poljoprivredi i transportu, ispunjavaju uslove prema pravilniku o zaštiti u poljoprivredi (Sl. list SFRJ br. 34/68).

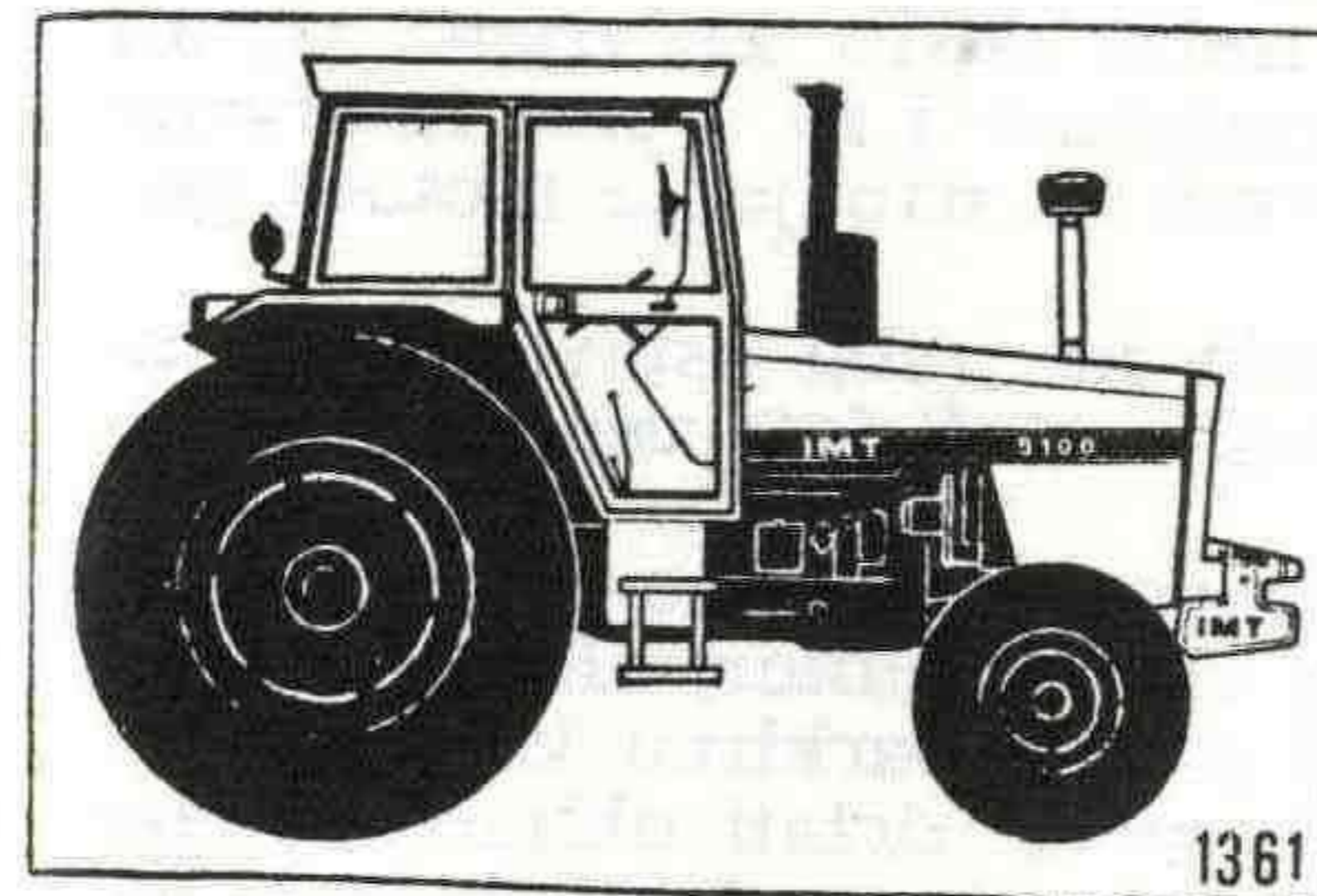
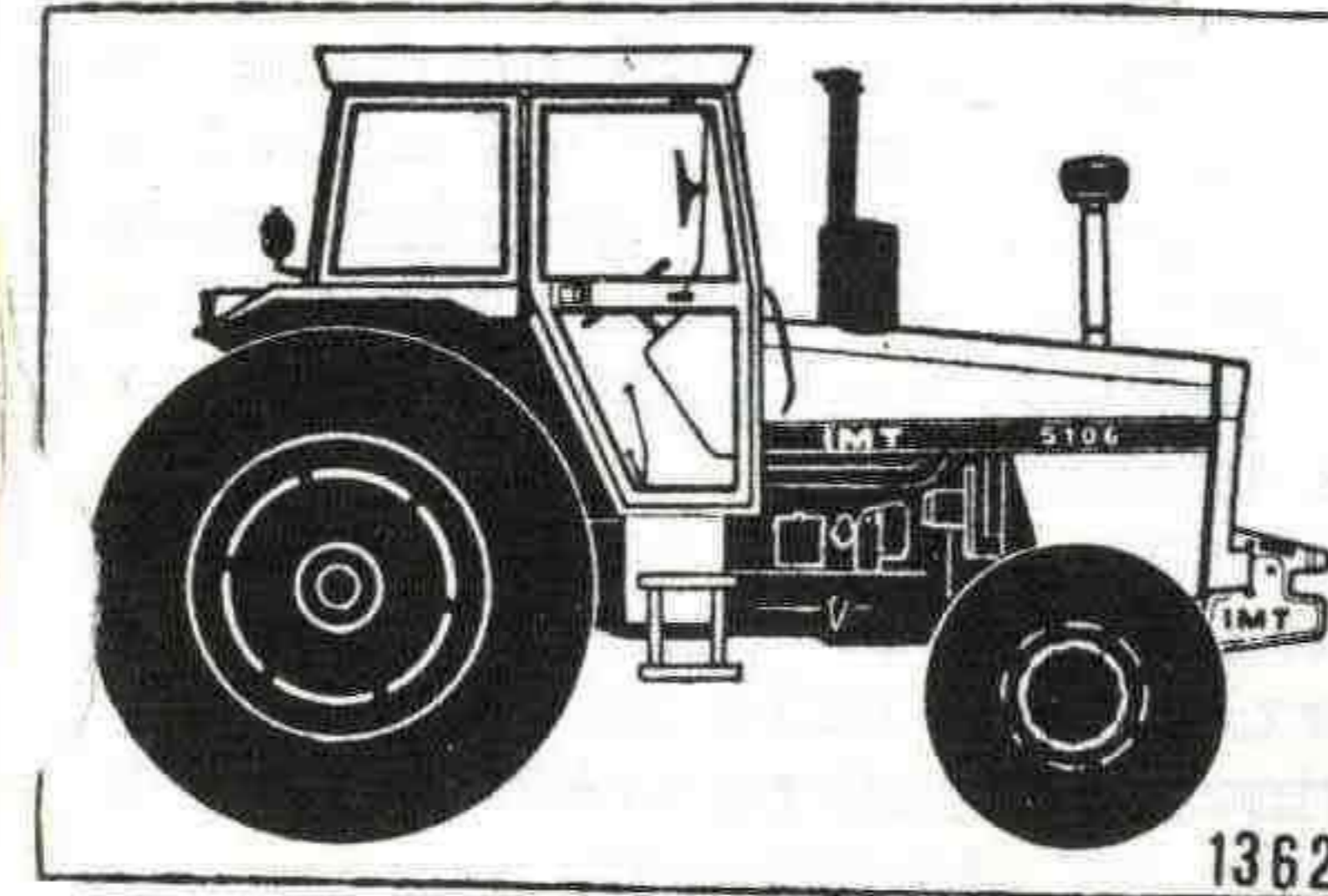
Industrija mašina i traktora zadržava pravo izmene objavljenih podataka bez prethodnog obaveštavanja.

Podaci u ovom priručniku tačni su na dan izdavanja.

Sva prava za štampu zadržava:  
Industrija mašina i traktora  
Beograd



IZDANJE: 3 - IMT - 1985 TIRAŽ: 1500



## 1. OPŠTI DEO

### 1.1. UVOD

Traktori IMT-5100/5106 i IMT-5130/5136 izrađeni su po savremenim koncepcijama što omogućuje njihovu upotrebu u svim uslovima i na najtežim terenima. Pre upotrebe novog traktora savetuje se korisnicima da vrlo pažljivo prouče ova uputstva. Dobro poznavanje i praktična primena ovih uputstava omogućuje da vam traktor uvek bude spreman i siguran za upotrebu, a njegov vek trajanja dug.

Uputstva obuhvataju podatke o:

- osnovnim karakteristikama,
- rukovanju traktorom i
- podmazivanju i održavanju traktora.

Napominjemo vam da u toku garantnog roka ne podešavate i ne rastavlјate pojedine delove traktora, pošto tada gubite pravo na garanciju. Takođe fabrika ne preuzima nikakvu odgovornost, ukoliko na pojedinim delovima traktora u toku garancije dođe do kvara usled nepropisnog rukovanja i održavanja.

Za održavanje i popravku traktora koristite originalne delove koje možete nabaviti kod ovlašćenih servisnih zastupnika ili direktno u fabrici.

Prosečan vek trajanja traktora iznosi 8 godina. Sastavni deo Uputstva za rukovanje i održavanje je i uverenje mera zaštite na radu.

### 1.2. UPUTSTVA ZA BEZBEDAN RAD

Pre nego što se pristupi bilo kakvom radu sa traktorom treba proučiti kompletno uputstvo i naročito zapamtiti sledeće:

- Traktor voziti samo sa ispravnim kočnicama i upravljačem.
- Neopterećen traktor može se sigurno kretati bez opasnosti od prevrtanja:
  - na uzdužnom nagibu od 33°
  - na bočnom nagibu od 23°
- Traktor sa priključenim nošenim oruđem može se kretati bez opasnosti od prevrtanja ukoliko ugao nagiba nije veći od 20°.

— Na neravnom i klizavom terenu treba voziti manjim brzinama.

— Treba smanjiti brzinu pri zaokretanju, zatim na neravnom terenu i nizbrdicama kako bi se izbeglo prevrtanje, a naročito pri vožnji sa punom prikolicom.

— Pri vožnji nije dozvoljeno da se pred vozača na traktoru vozi još neko lice.

— U transportu pedale kočnica moraju biti spojene, jer u slučaju naglog kočenja samo jednog točka može doći do prevrtanja traktora.

— Nezavisno kočenje (razdvojene pedale kočnica) može se koristiti samo pri manjim brzinama i radu na polju.

— Startovanje motora vršiti samo preko prekidača za startovanje.

— Nikada ne treba dolivati gorivo dok motor radi.

— Ne treba pušiti za vreme sipanja goriva u rezervoar i za vreme intervencija na sistemu za napajanje motora gorivom.

— Nikada ne treba ostavljati da motor radi dok se vrši intervencija na traktoru.

— Pre nego što se skine oruđe sa traktora treba ugaziti motor, ubaciti menjač u brzinu i povući parkirnu kočnicu.

— Uvek treba držati uključen stepen prenosa kako bi se omogućilo kočenje motorom na nizbrdicama.

— U slučaju da je motor pregrejan nije dozvoljeno da se poklopac hladnjaka otvara već treba sačekati da se motor ohladi.

— Na pumpi za ubrizgavanje goriva, regulatoru broja obrtaja i brizgaljkama ne vršiti nikakva podešavanja ili opravke bez ovlašćenog stručnog lica.

— Nije dozvoljeno raditi sa traktorom u zatvorenoj zgradi.

— Kada se priključno vratilo ne koristi, postaviti preko istog zaštitnu kapu.

— Kod pogona preko kardanskog vratila treba obavezno koristiti odgovarajuće zaštitnike, pošto u obrnutom slučaju može doći do povrede rukovaoca.

— Ne treba ostavljati oruđe u podignutom položaju kada nije u upotrebi, već ga spustiti na zemlju.

— Na nošeno oruđe se ne sme tovariti nikakav naknadni teret.

— Zbog gornje traktorske poluge ne sme se koristiti za vuču.

— Osiguranje oruđa koje je priključeno na traktorske poluge vršiti samo originalnim klinovima koji se isporučuju uz traktor i koji su lancima vezani za poluge.

— Automatsku kuku koristiti samo za vuču jednoosovinskih prikolica, a za dvoosovinske prikolice koristiti poseban uređaj.

— Klataća poteznica ne sme se koristiti za vuču prikolice.

— Svi vijci i navrtke treba da budu dobro pritegnuti, za bezbedan i trajan rad.

— U svemu se pridržavati uputstva o redovnom tehničkom i periodičnom održavanju traktora.

— Za vreme rada motora nije dozvoljeno prekidanje kola struje između alternatora i akumulatora, tj. razvezivanje el. veze sa alternatorom.

— Kontakt ključ se mora uvek nalaziti postavljen u kontakt bravu za vreme rada motora.

— Ukoliko je potrebno da se na traktoru vrši neko elek. zavarivanje obavezno pre toga rastaviti el. veze sa alternatorom i el. pokretačem.

— Nije dozvoljeno startovanje motora bez ključa (na kratko).

RAZVOJ

151-335

PETAR SLATKI

150-379 PUBLIKACIJE

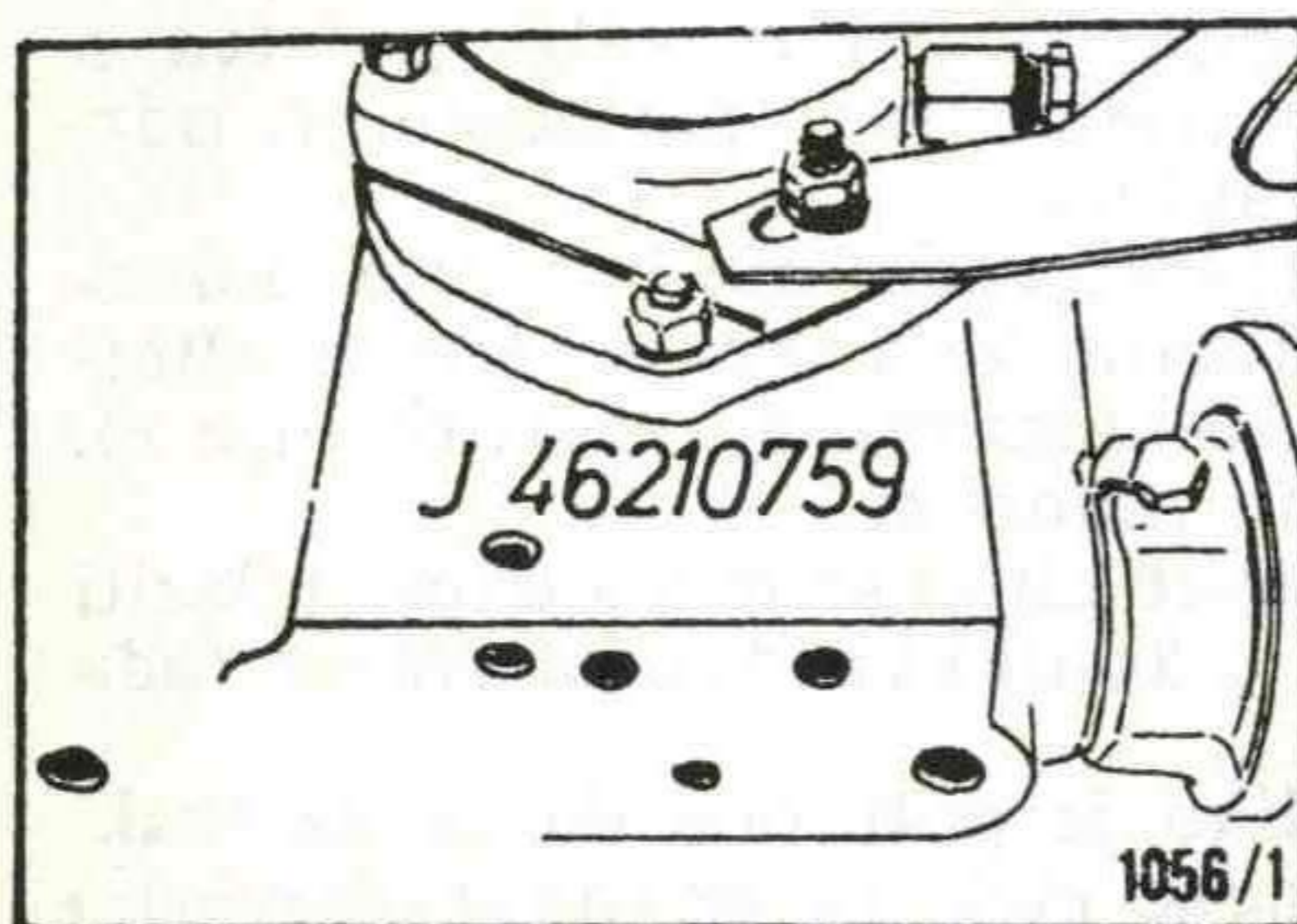
011-17-67-983



### BROJ TRAKTORA

Nalazi se na instrument tabli. Tablica na Vašem traktoru sadrži sleće brojeve:

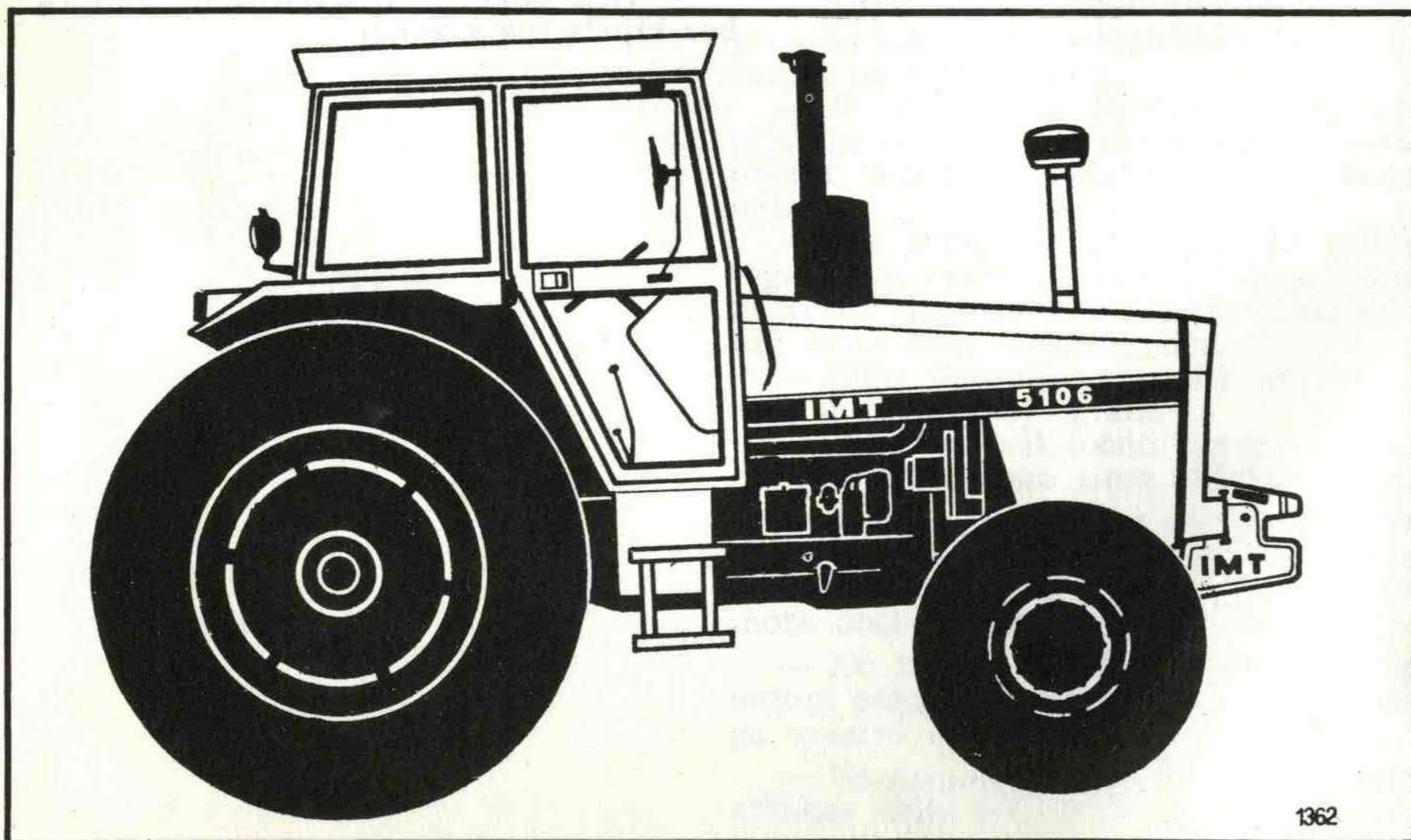
- u polju sa slovom Z upisan je broj uverenja isprave o zaštiti na radu;
- tip traktora;
- snaga KW;
- broj obrtaja motora;
- broj traktora, koji je sastavljen od devet brojeva čije je značenje: prvi broj, godina izrade; drugi i treći, proizvođač, i ostalih šest redni broj proizvođa od dana početka proizvodnje.



### BROJ MOTORA

Nalazi se na levoj strani motora sa gornje strane.

**PAŽNJA!** Uputstvo je prilagođeno osnovnom modelu traktora IMT-5100. S obzirom na to, na Vašem traktoru može biti ugrađen deo koji funkcionalno odgovara objašnjenju dok se oblikom malo razlikuje. Zbog ovoga, molimo Vas da na ovakve stvari ne obraćate pažnju.



### 1.3. TEHNIČKI PODACI

#### TRAKTOR

Motor	IMT-5100/5106	IMT-5130/5136
Proizvođač	IMR	IMR
Tip i model	S46/T četvorotaktni dizel sa direktnim ubrizgavanjem	TS46/T četvorotaktni dizel sa direktnim ubrizgavanjem
Turbokompresor		HOLSET 3 LD
Broj cilindara	6	6
Prečnik cilindara	98,4 mm	98,4 mm
Hod klipa	127 mm	127 mm
Radna zapremina	5800 cm <sup>3</sup>	5800 cm <sup>3</sup>
Stepen kompresije	16 : 1	16 : 1
Red ubrizgavanja	1-5-3-6-2-4	1-5-3-6-2-4
Nazivna snaga pri 2250 min <sup>-1</sup>	77 KW prema JUSU M.F2.025	99 KW JUS M.F2.025
Maksimalni obrtni moment	38,25 daNm pri 1400 min <sup>-1</sup>	46,7 daNm pri 1600 min <sup>-1</sup>
Košuljice cilindara		Zamenljive, suve livene
Podmazivanje		Pomoću rotacione pumpe
Pritisak ulja (zagrejan motor)		
— pri najvišem broju obrtaja		2,0 — 4,1 bar
— pri najnižem broju obrtaja		0,6 bar
Ventili		Viseći tip sa podizačima
Zazor ventila		
— u hladnom stanju		0,30 mm
— u toplom stanju		0,25 mm
Pumpa za dovod goriva		Membranska sa ručicom
Pumpa za ubrizgavanje		Rotaciona
Regulator broja obrtaja		Mehanički
Pritisak podešavanja brizgaljke	172 bar	211 bar
Prečistač vazduha		Suvi sa idikatorom zaprljanosti umetka
Prečistač goriva		3 prečistača sa zamenljivim umetcima
Prečistač ulja		Integralni prečistač
Hlađenje		Indirektno vodom pod pritiskom sa ugrađenim termostatom i ventilima nadpritiska i podpritiska u zatvaraču ekspanzionog suda
		Normalna temperatura vode oko 95°C.
Spojnica		Tip Suva, frikciona sa jednim diskom prečnika 380 mm.
Menjač		Tip Mehanički sa tri para pomerljivih zupčnika i dva stalno uzubljena para i planetarnim reduktorom na izlazu iz menjača.

Ukupan broj stepeni prenosa

**Reduktor menjača**

Tip  
Prenosni odnos  
**Zadnji most**  
Tip prenosnika

Prenosni odnos  
**Reduktor na zadnjem mostu**  
Tip prenosnika  
Prenosni odnos  
Prenos u prednjem mostu  
Tip prenosnika

Prenosni odnos  
**Reduktori na prednjem mostu**  
Tip  
Prenosni odnos  
Ukupan prenosni odnos u prednjem mostu  
**Uređaj za blokiranje diferencijala u zadnjem mostu**  
Kočnice radne

Tip  
Delovanje kočnica

Parkirna kočnica

**Zadnje priključno vratilo**

Zadnje priključno vratilo (540 min<sup>-1</sup>)  
Tip

Prenosni odnos u reduktoru priključnog vratila  
Zadnje priključno vratilo (1000 min<sup>-1</sup>)  
Prenosni odnos između motora i priključnog vratila  
**Upravljački mehanizam**  
Tip

10 stepeni prenosa za hod napred sa sinhronizovanim III, V, VIII i X stepenom prenosa i 2 za hod unazad.

Planetarni  
3 : 1

Pod pravim uglom, izveden preko konusnog i tanjirastog zupčanika, sa ugrađenim diferencijalom.  
5,66 : 1

Planetarni na poluosovinama  
4,4 : 1

IMT-5106/5136  
Pod pravim uglom, izveden preko konusnog i tanjirastog zupčanika, sa ugrađenim diferencijalom.  
3,09 : 1

Planetarni prenos  
4 : 1

12,36 : 1  
Sa kondžastom spojnicom i nožnom komandom.

Diskosne, višamelaste, potopljene u ulju. Na zadnje točkove traktora jednovremeno ili nezavisno. Komanda kočnica je hidraulička.

Radna kočnica je ujedno i parkirna s tim što je komanda parkirne kočnice nezavisna od komande radne kočnice.

Potpuno je nezavisno i može se uključivati bez prekida toka snage, komanda je hidraulička.

Ožljebljeno prečnik 34,9 mm po JUS M. L1.601.

1,7037 : 1  
Ožljebljenje evolventno prečnika 34,9 mm Z-21 prema DIN 9611 form 2.

2,1818 : 1

Hidrostatički upravljač sa zupčastom pumpom kapaciteta 20 l/min, obrtnim razvodnikom smeštenom na donjem kraju stuba upravljača i jednim cilindrom dvostranog dejstva smeštenom na prednjem mostu traktora.

**Uvlačenje točkova**  
Nagib točkova  
Zatur točkova  
Točkovi  
Prednji sa livenim diskovima i pneumaticima  
Zadnji sa livenim diskovima i pneumaticima  
Zadnji (po želji)  
Pritisak u pneumaticima

**Razmak točkova u (mm)**

Prednjih 11-16  
12,4/11-24  
Zadnjih 18,4/15-38  
13,6/12-38

Poluprečnik zaokretanja bez upotrebe nezavisnih kočnica u (m)  
sa upotrebom nezavisnih kočnica u (m)

IMT-5100/5130	IMT-5106/5136
3 do 5 mm	4 do 6 mm
3°	2°
0°	0°
11-16	12,4/11-24
18,4/15-38	18,4/15-38
13,6/12-38	13,6/12-38
1,0 bar za pneumatike 18,4/15-38; 13,6/12-38	
1,6 bara za pneumatike 12,4/11-24	
1,8 bara za pneumatike 11-16	

1500 do 2000 korak razmaka	100
1600 do 2000 korak razmaka	100
1700 do 2300 kontinualno	
1500 do 1800 kontinualno	

5,0	5,5
4,45	5,0

**Ukupni prenosni odnosi i brzine kretanja u km/h sa pneumaticima 18,4 15-38. Nije uzeto u obzir klizanje pneumatika.**

Brzine kretanja traktora u km/h pri broju obrta radilice (min <sup>-1</sup> )			
Stepen prenosa	1400	1600	2250
I	2,4	2,74	4
II	3,3	3,77	5,2
III	4,0	4,56	6,4
IV	5,083	5,8	8,25
V	5,12	6,53	9,14
VI	7,2	8,24	11,6
VII	9,9	11,32	15,86
VIII	11,98	13,69	19,2
IX	15,24	17,43	24,4
X	17,14	19,58	27,5
HN I	2,62	2,99	4,26
HN II	7,87	8,99	12,5

**Hidraulički sistem**

Osnovni sistem  
Tip uređaja

Kapacitet pumpe  
Max. radni pritisak  
Sigurnosni ventil

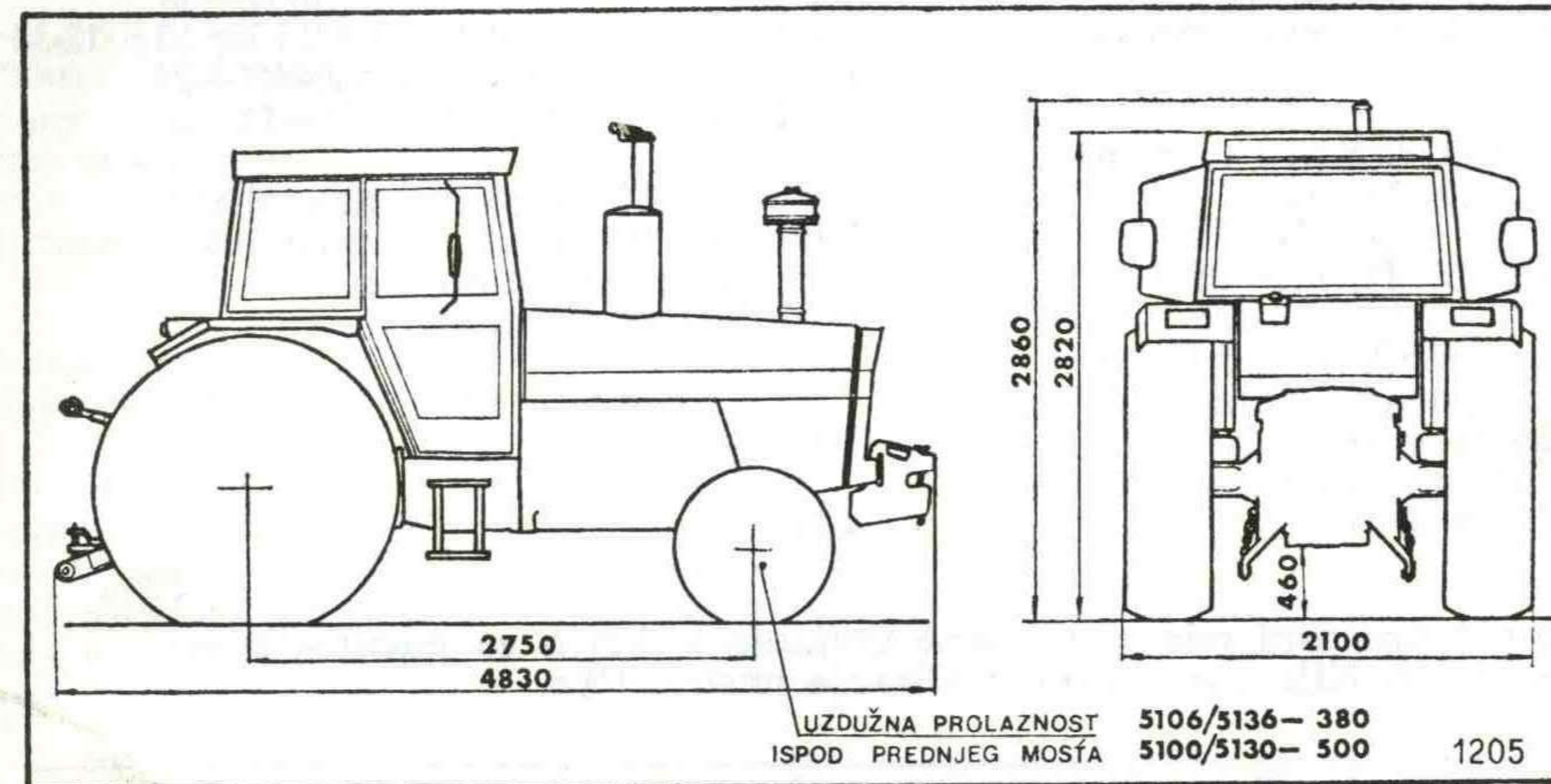
Četvorocilindrična klipna pumpa tipa bokser, smeštena je u centralno kućište i dobija pogon od posrednog vratila menjača.  
32 l/min pri 1030 min<sup>-1</sup>  
210 bar  
Početak otvaranja na 175 bar.

Moć dizanja na krajevima traktorskih poluga

3500 daN za rad u polju i na kratkim rastojanjima.  
2500 daN u transportu na duže rastojanje.

Hidraulična instalacija za rad sa oruđima (spoljni hidraulični sistem)

Zupčasta pumpa kapaciteta 42 l/min. maksimalnog pritiska od 160 bara sa četiri spoljna izvoda brzorazdvojive spojnice.



#### Količina goriva, ulja i vode (lit.)

Rezervoar za gorivo	260
Ulje u motoru	15
Ulje u menjaču i centralnom kućištu	60
Ulje u prednjem pogonskom mostu	9
Ulje u prednjem planetarnom reduktoru	2 x 3
Rezervoar hidrostatičkog upravljača	15
Ulje u rezervoarima komandi kočnica	0,5
Voda u sistemu za hlađenje	30

#### Električna oprema

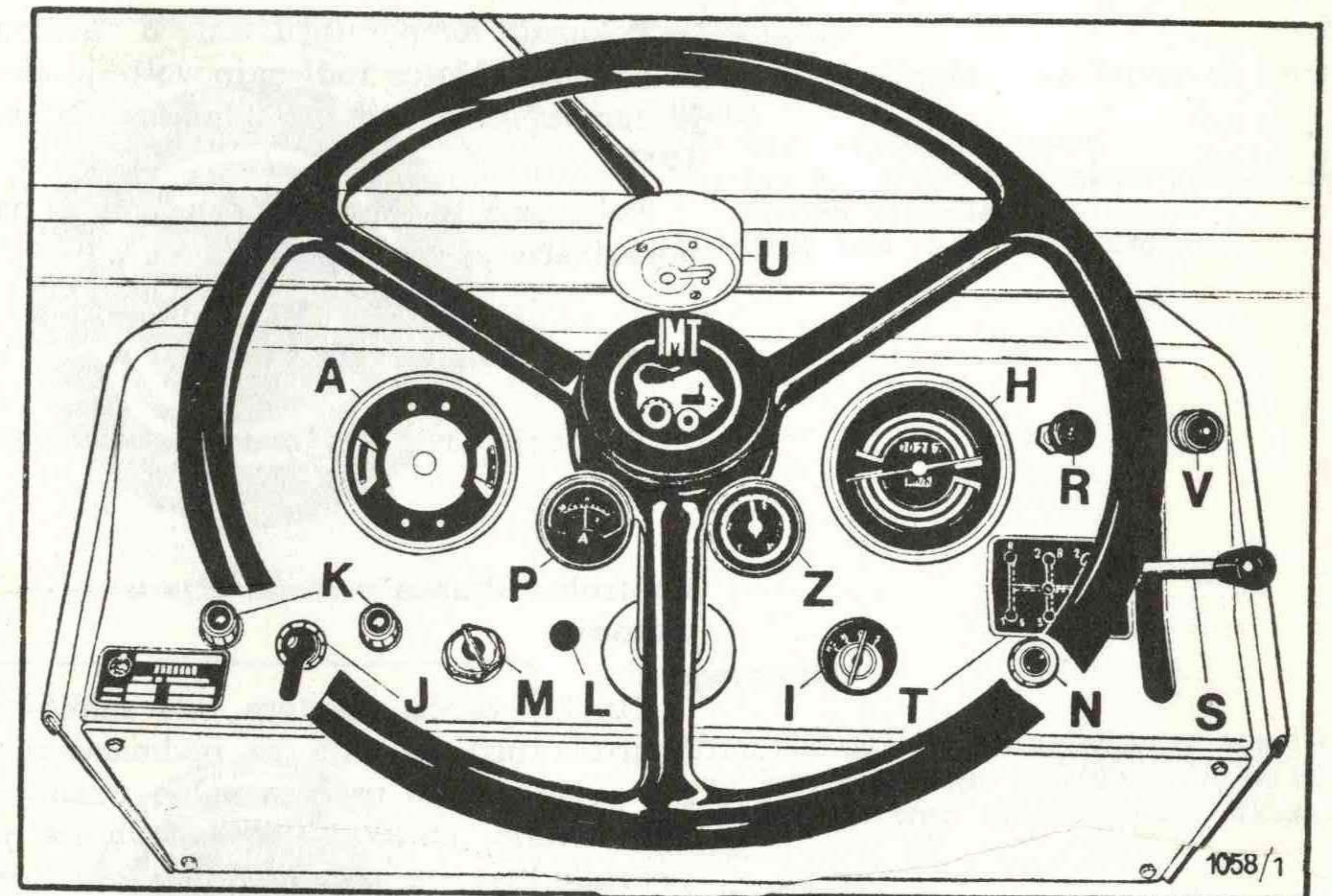
Napon instalacije	12 V
Akumulator	1 kom. 180 Ah
Masa traktora (kg)	IMT 5100/5130 5526      IMT-5106/5136 6000
Ukupna	

## 1.4. INSTRUMENTI I KOMANDNI UREĐAJI

Svaki korisnik novog traktora, pre početka eksploatacije, treba da se upozna sa rasporedom komandi i načinom njihove upotrebe. Poželjno je da svaki rukovalac traktora stekne navike da često osmatra instrument tablu kako bi mogao da odmah primeti svako upozorenje usled nepravilnog rada a potom blagovremeno da interveniše.

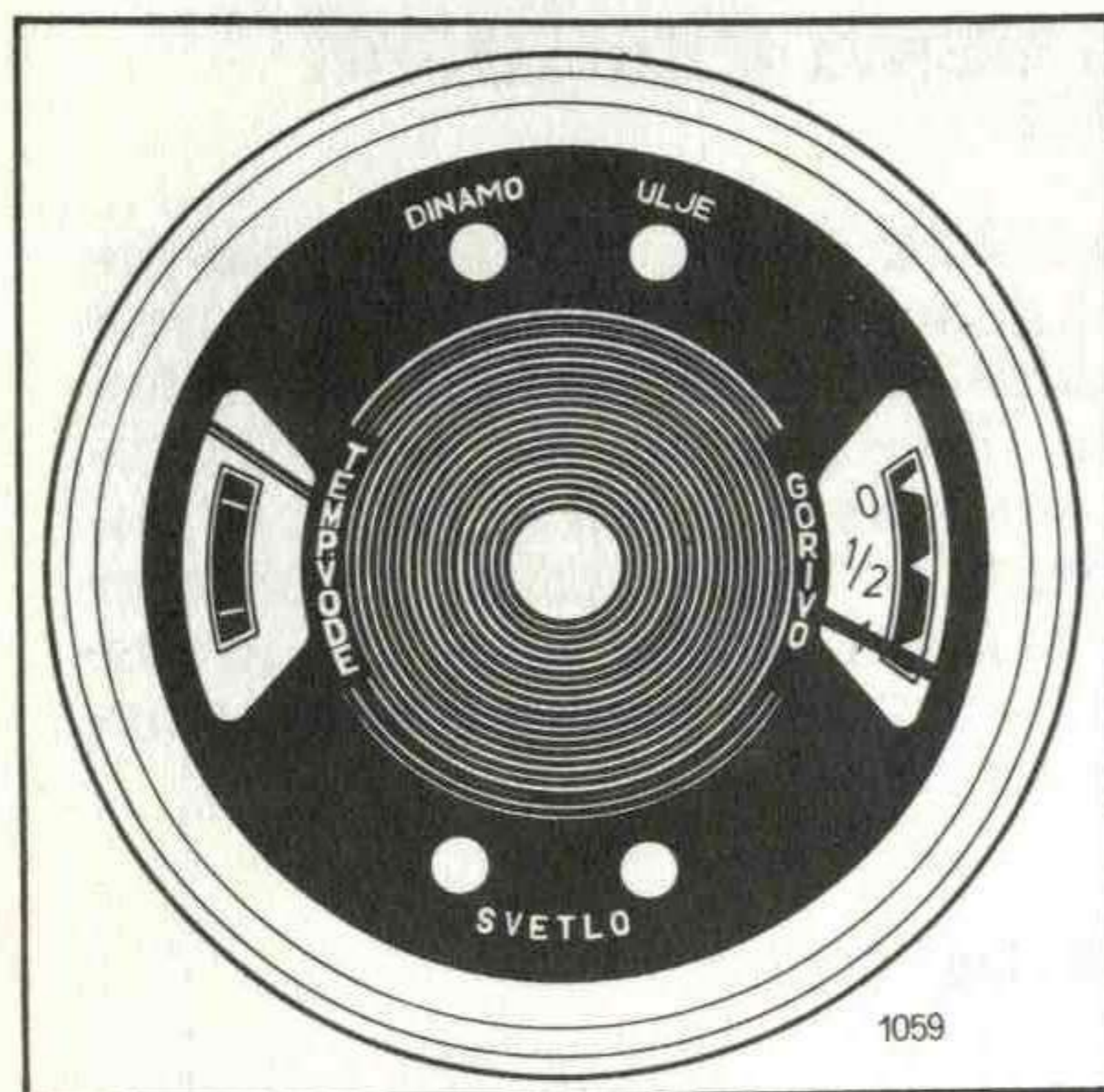
### 1.4.1. INSTRUMENTI

Instrumenti se nalaze na posebnoj tabli koja je smeštena neposredno ispred vozača.



A — kombinovani instrument  
H — traktometar  
I — prekidač startera  
J — prekidač migavca  
K — kontrolne sijalice migavca  
L — prekidač relea bezbednosti  
M — prekidač svetla  
N — dugme sirene

P — ampermetar  
Z — dupli manometar za vazduh  
R — dugme za gašenje motora  
S — ručica za gas  
T — šema brzina  
U — komanda brisača vetrobrana  
V — indikator



### Kombinovani instrument

A

U kombinovanom instrumentu su smešteni pokazivači i kontrolne sijalice:

- pokazivač temperature vode u motoru,
- pokazivač količine goriva,
- kontrolna sijalica pritiska ulja u motoru,
- kontrolna sijalica alternatora,
- kontrolna sijalica za poziciono svetlo farova,
- kontrolna sijalica za dugo svetlo.

### Pokazivač temperature vode u motoru

Pokazuje temperaturu vode u sistemu za hlađenje. Motor radi najpovoljnije ako je temperatura vode za hlađenje 75 do 110°C.

Polje ovih temperatura označeno je na pokazivaču zelenom bojom.

### Pokazivač količine goriva

Pokazuje nivo goriva u rezervoaru za gorivo.

### Kontrolna sijalica pritiska ulja u motoru

Da bi vozaču traktora bila olakšana kontrola pritiska ulja za podmazivanje, ova sijalica, ako se eventualno upali crveno svetlo, vidno ga upozorava da je pritisak ulja za podmazivanje opao ispod propisanog što je veoma opasno za dalji rad motora.

### Kontrolna sijalica alternatora

Pokazuje punjenje akumulatora. Pri normalnom radu alternatora i regulatora

napona sijalica ne svetli u toku rada motora, čim se upali crveno svetlo a motor radi pod povećanim gasom znači da je punjenje nedovoljno, odnosno moguć je kvar alternatora ili njegovog elektronskog regulatora napona.

### Kontrolna sijalica za poziciono svetlo farova

Ova sijalica svetli zeleno kada se prekidač svetla i prednjih farova postavi u položaj:

- 1 — poziciono svetlo,
- 2 — oboreno svetlo farova,
- 3 — dugo svetlo farova.

### Kontrolna sijalica za dugo svetlo

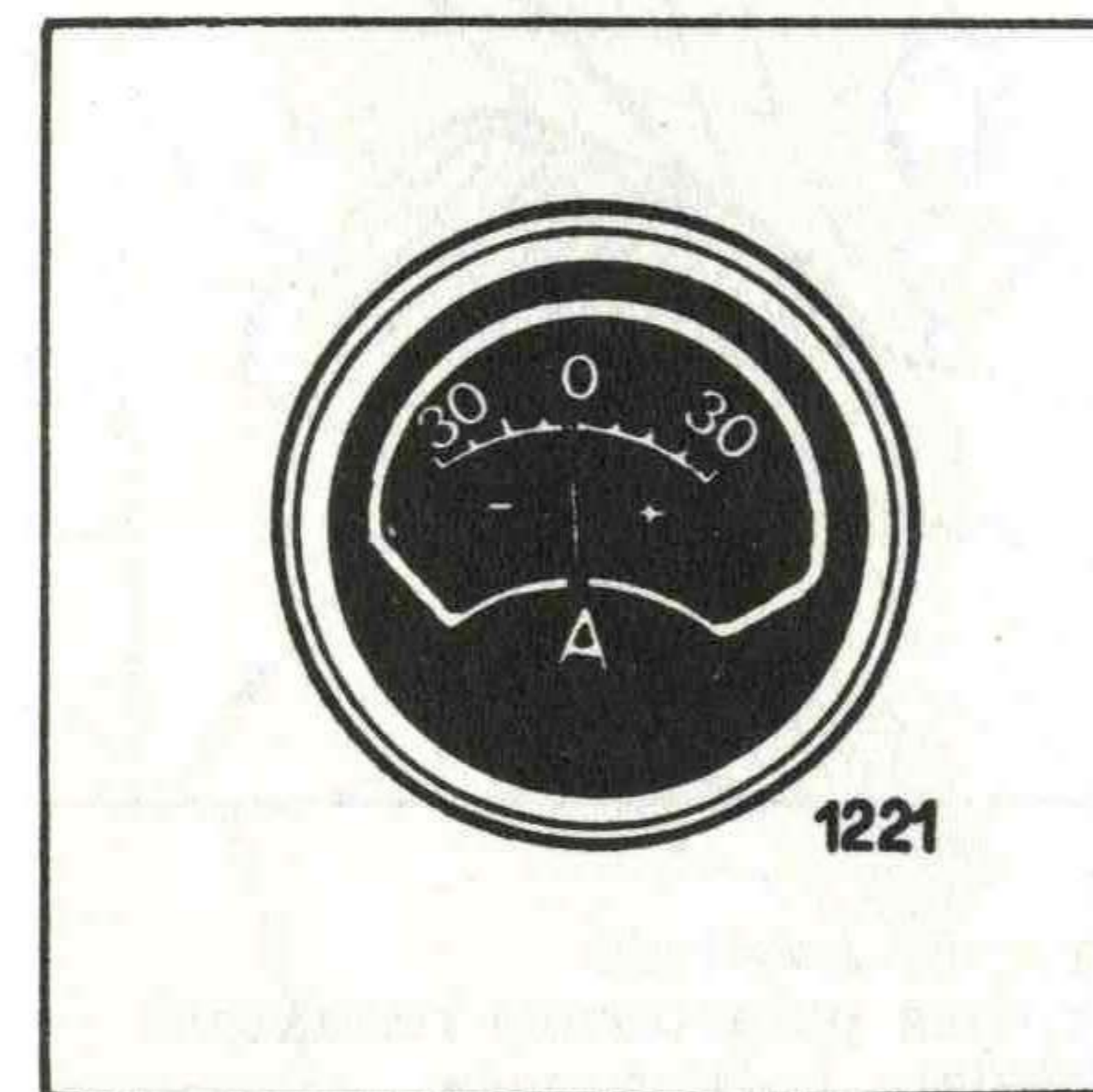
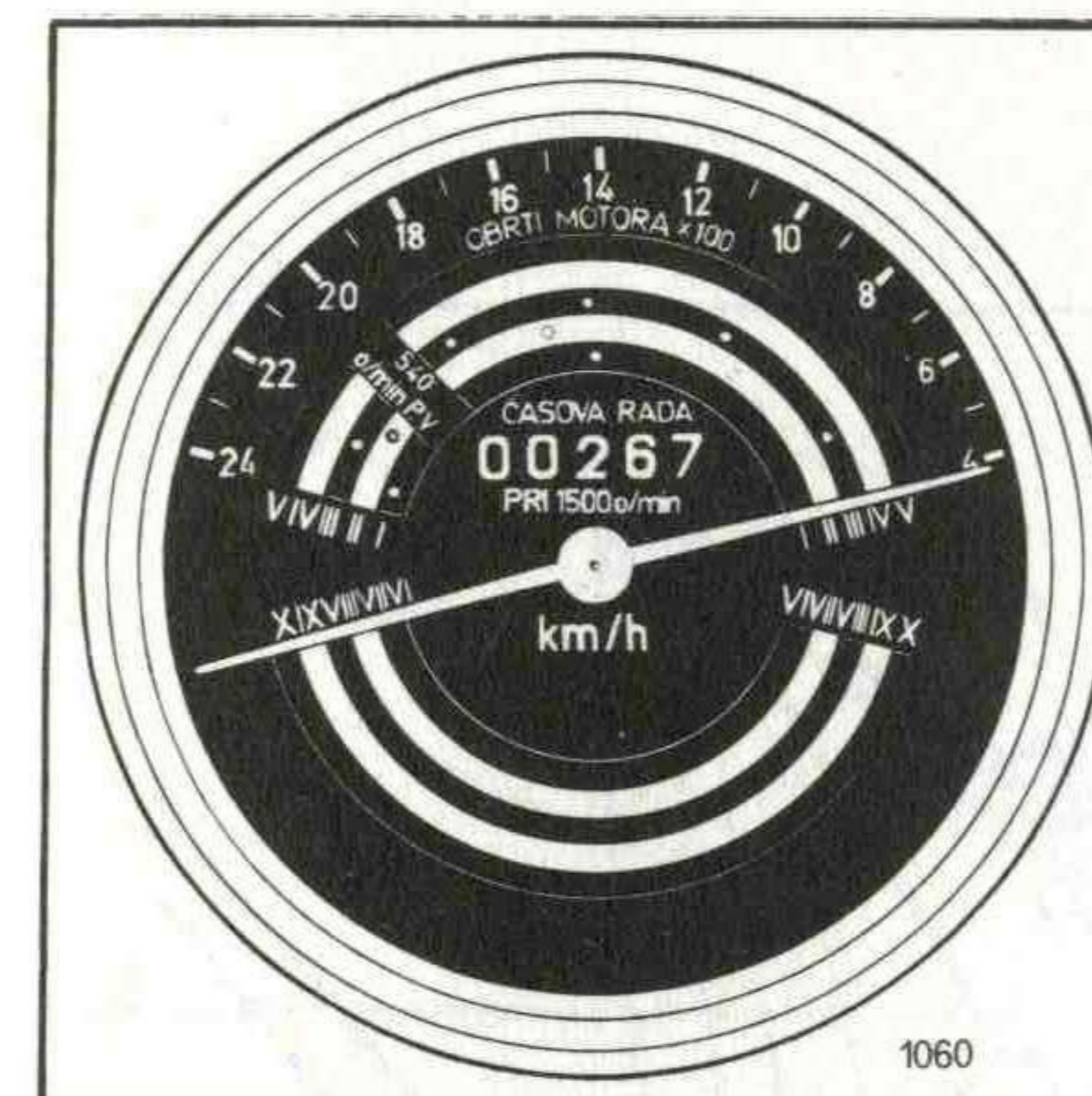
Svetli plavo kada se prekidač svetla i prednjih farova postavi u položaj 3 (dugo svetlo farova).

### Traktometar

H

Ovo je instrument na kome se mogu očitati:

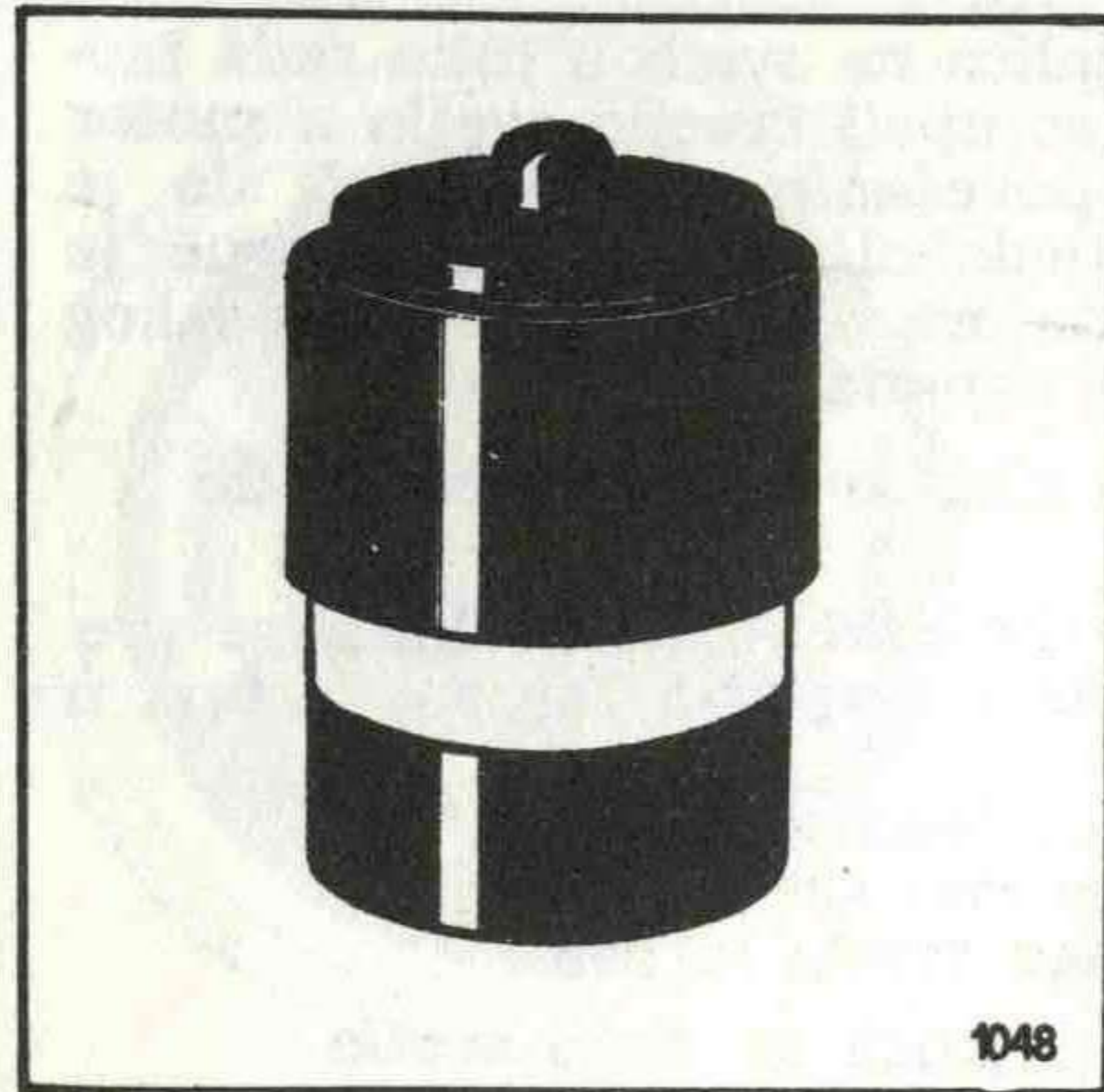
- broj obrtaja motora,
- brzina kretanja traktora za svaki stepen prenosa,
- broj sati rada traktora.



### Ampermetar

Ima zadatak da omogući rukovaocu sigurnu kontrolu rada osnovnih elemenata električne opreme alternatora i akumulatora.





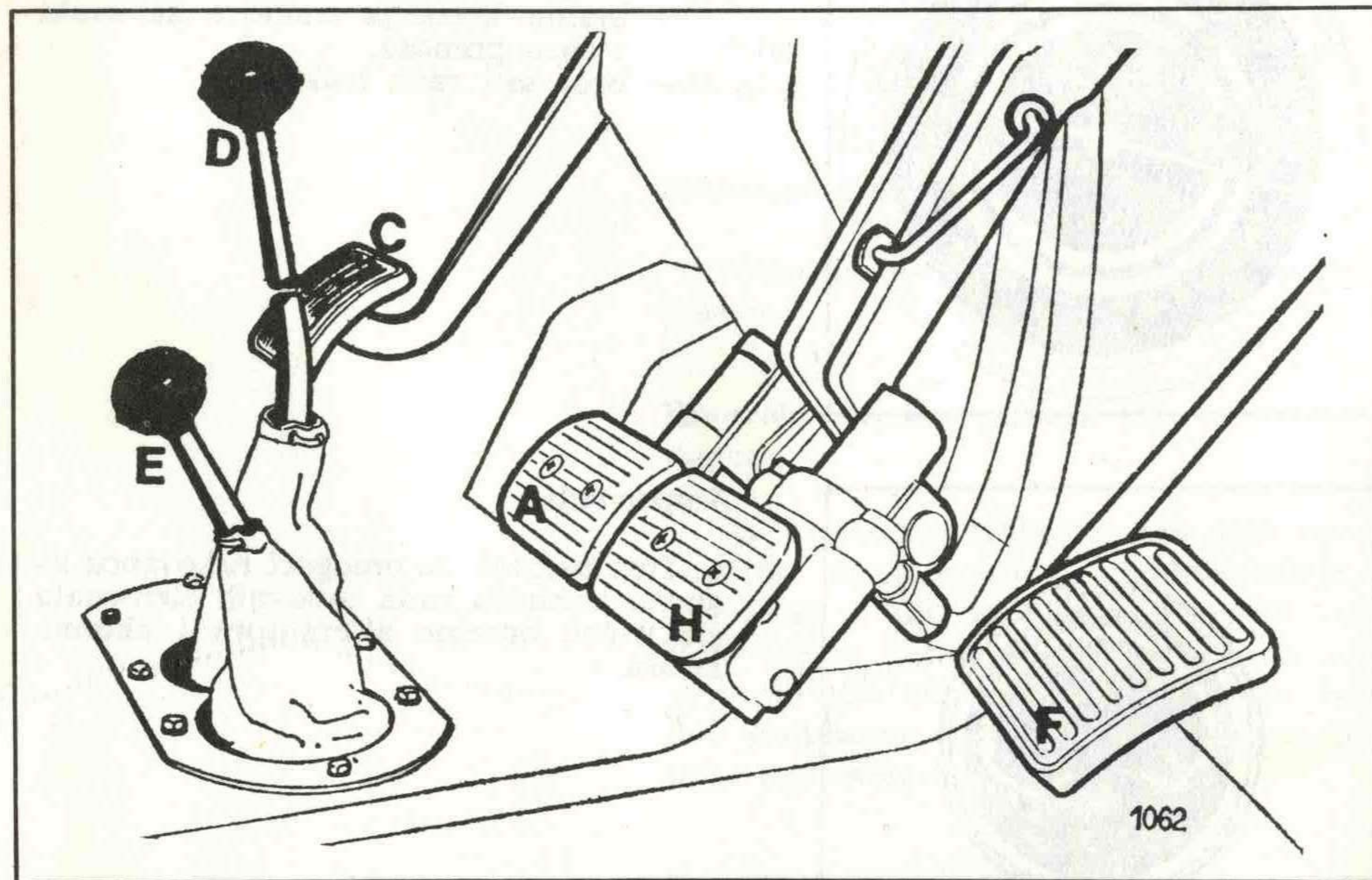
### Indikator

V

Kada se u vidnom polju pojavi crveni klipčić, to je znak da je uložak filtera za vazduh zaprljan i da ga treba očistiti.

1048

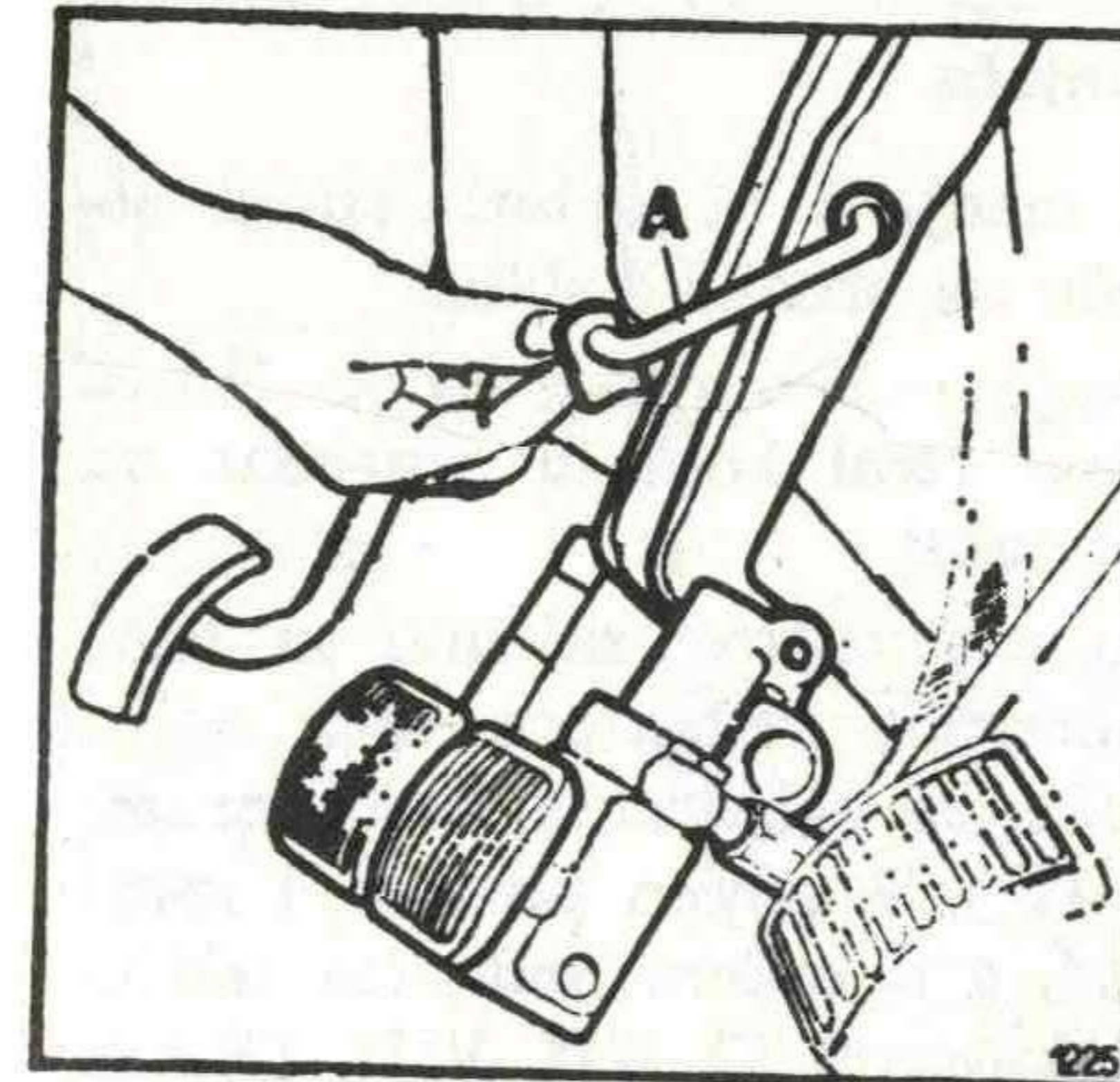
### 1.4.2. KOMANDE



1062

A — pedala leve kočnice  
H — pedala desne kočnice  
C — pedala spojnice

D — ručica menjača  
E — ručica planetarnog reduktora  
F — pedala nožnog gasa

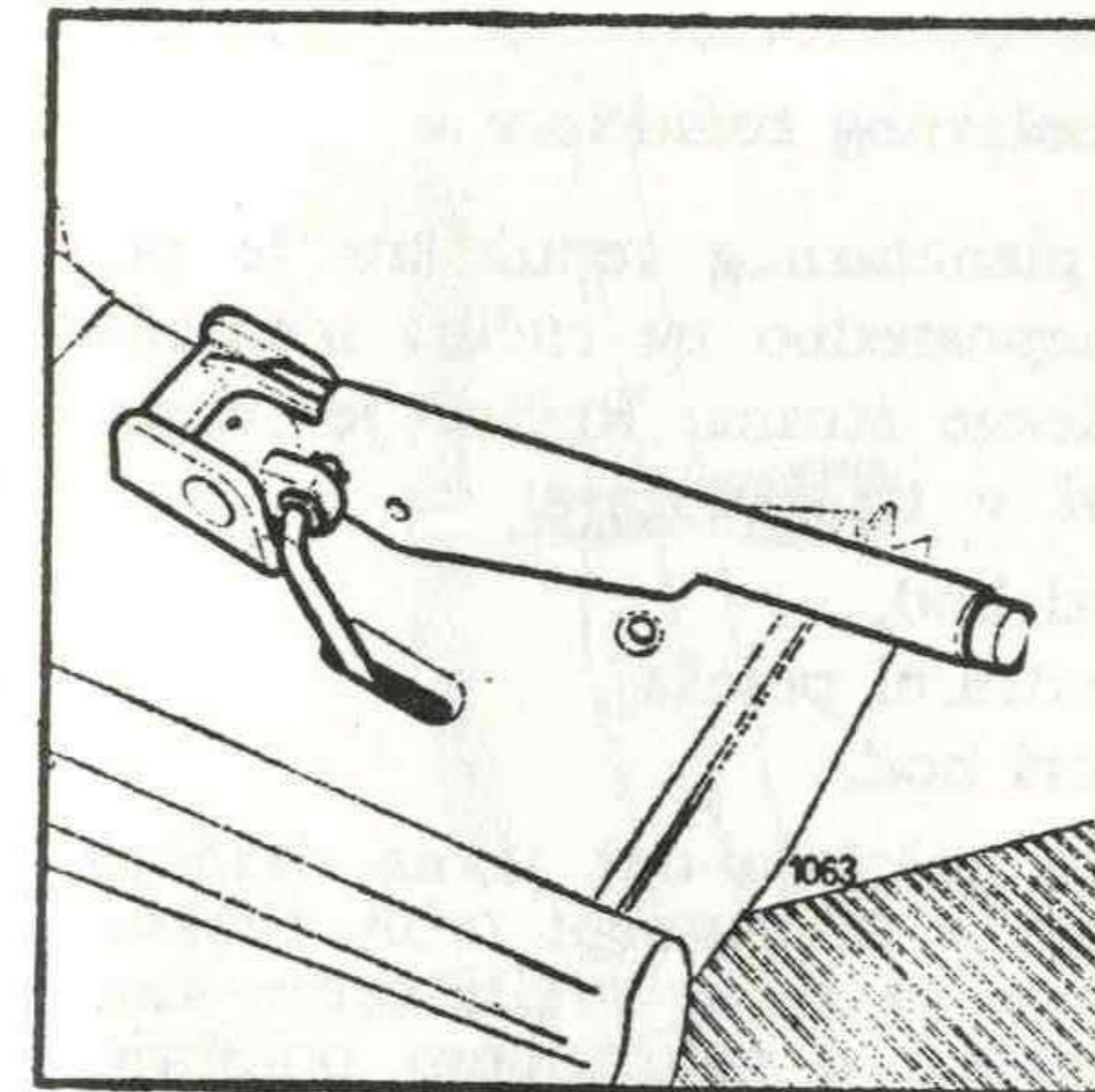


1025

### Pedala kočnica

Pritiskivanjem na desnu pedalu koči se desni zadnji točak, dok se kočenje levog zadnjeg točka vrši pritiskivanjem na levu pedalu. Pojedinačno kočenje se koristi u cilju smanjivanja poluprečnika okretanja traktora.

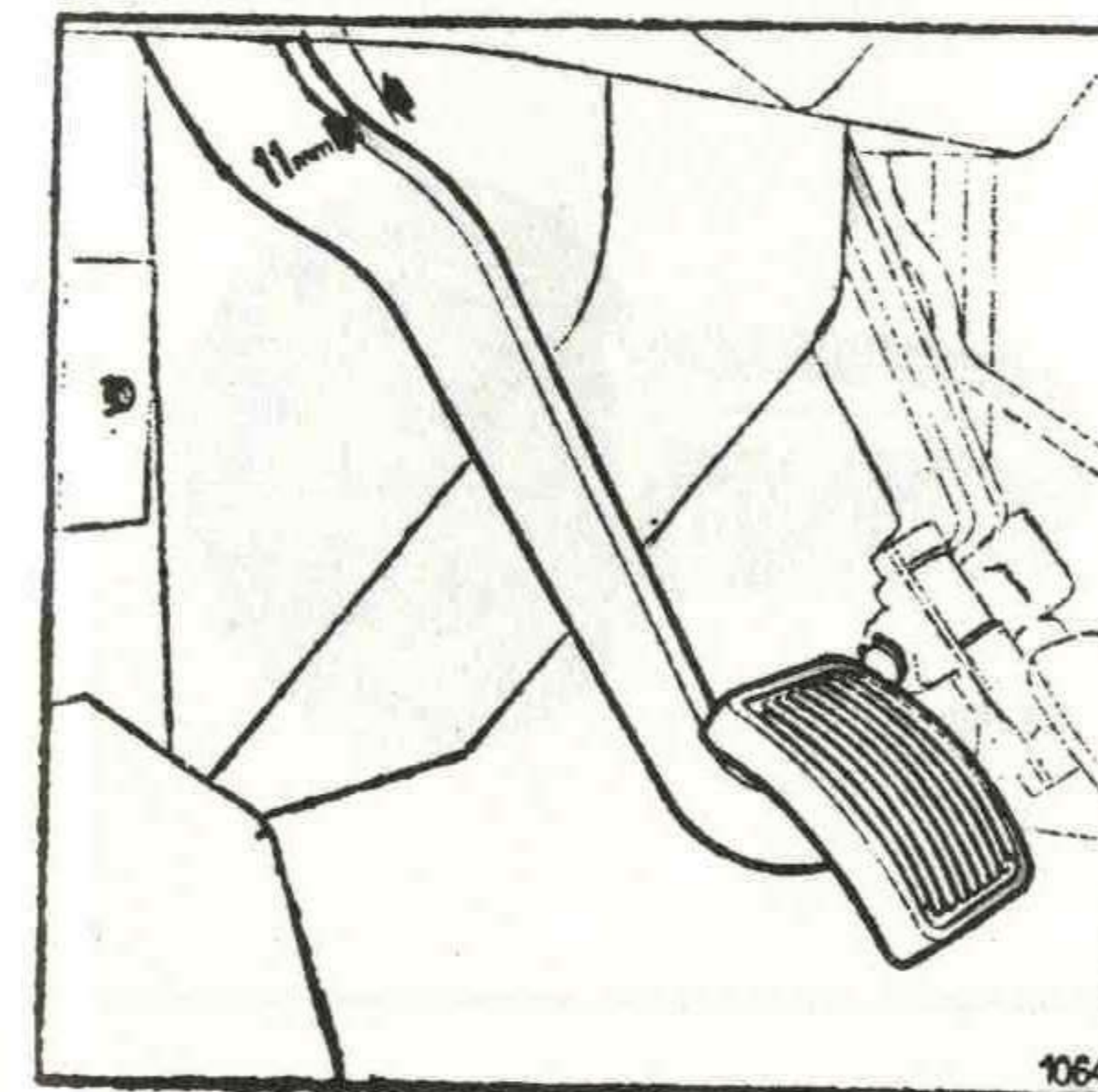
Istovremeno kočenje oba zadnja točka koristi se u normalnim uslovima vožnje ili rada, posebno u transportu, postiže se spajanjem pedala leve i desne kočnice pomoću ručice za zabavljanje A. Uključivanje i isključivanje ručice vrši se rukom.



1063

### Parkirna kočnica

Trajno kočenje traktora ostvaruje se parkirnom kočnicom. Povlačenjem parkirne kočnice koč se zadnji točkovi traktora. Kočnica se stavlja van dejstva pritiskom na dugme i pomeranjem ručice nadole.



1064

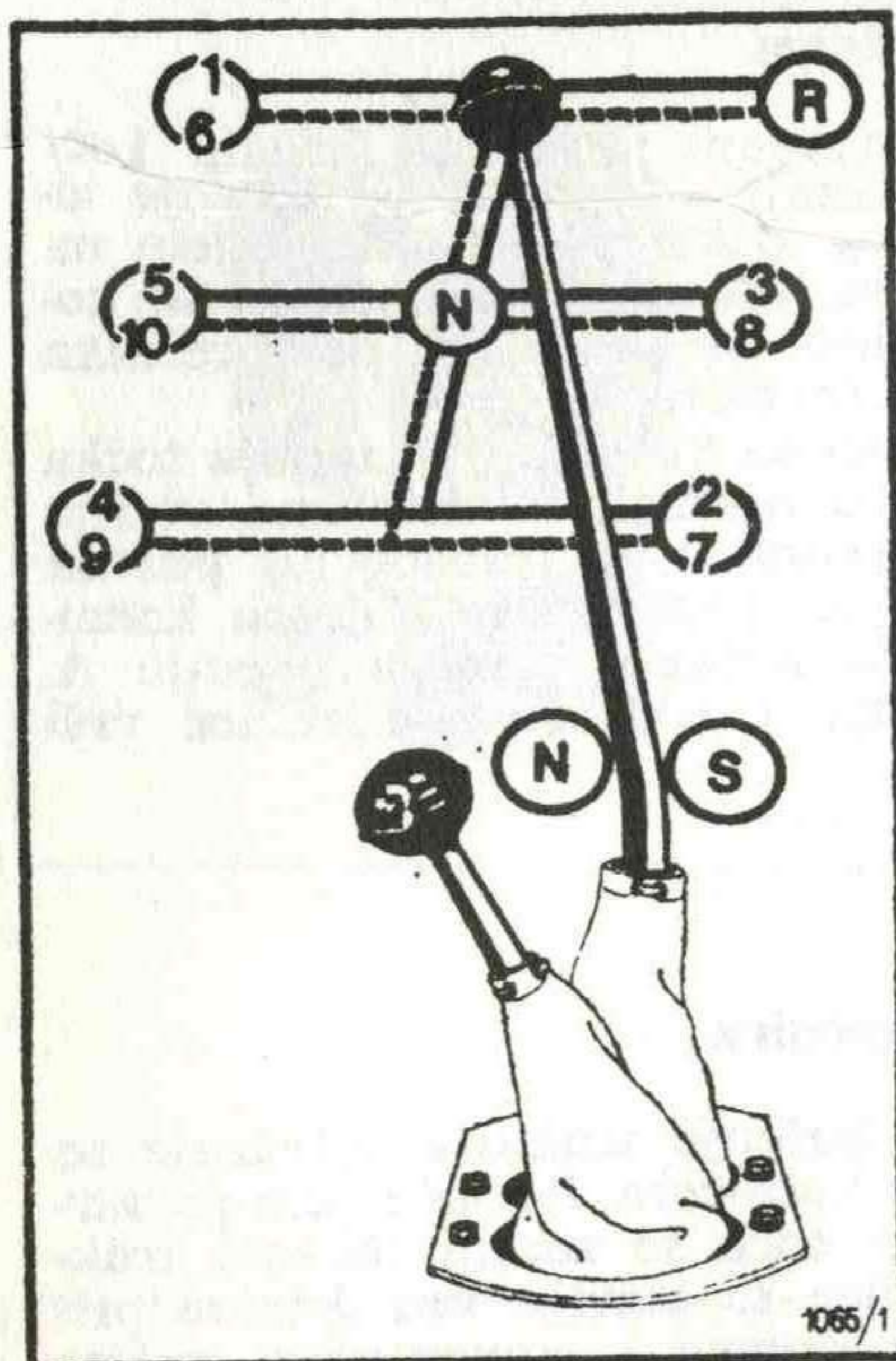
### Pedala spojnice

C

Isključivanje spojnice se vrši pritiskivanjem pedale spojnice čime se vrši prekid prenosa obrtnog momenta na točkove traktora.

Rad sa spojnicom mora biti vrlo pažljiv. Puštanje pedale, odnosno uključivanje spojnice, mora biti postepeno tj. polako pošto u protivnom i spojnica i svi elementi transmisije trpe velike udare koji mogu biti uzročnik vrlo ozbiljnih oštećenja.

Pri normalnoj vožnji ili pri radu sa traktorom, pedala spojnice mora biti potpuno puštena.



### Ručica menjača

Ručica menjača se nalazi ispred sedišta vozača na sredini kabine.

Pomeranje ručice treba da se izvodi tačno prema šemi koja je označena na instrument tabli.

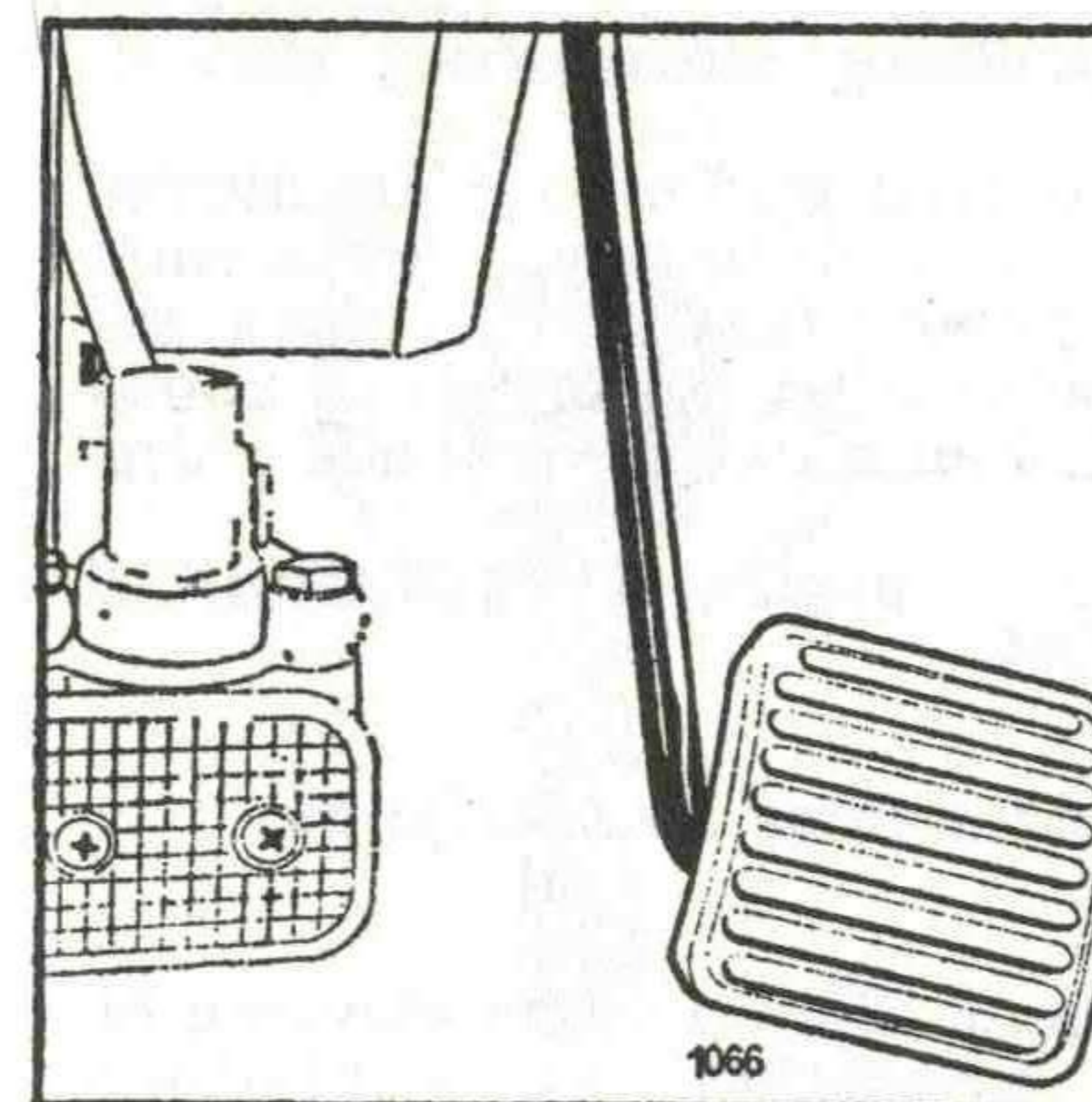
Pomoću ove ručice, zajedno sa ručicom planetarnog reduktora bira se u sporom hodu (sa uključenim reduktorom) I, II, III, IV i V stepen prenosa i spori hod unazad, a u brzom hodu (sa isključenim reduktorom) VI, VII, VIII, IX i X stepen prenosa i brzi hod unazad.

### Ručica planetarnog reduktora

Ručica planetarnog reduktora je postavljena neposredno uz ručicu menjača sa njene desne strane. Ručicu je moguće postaviti u tri položaja:

- B — brzi hod,
- N — neutralni položaj,
- S — spori hod.

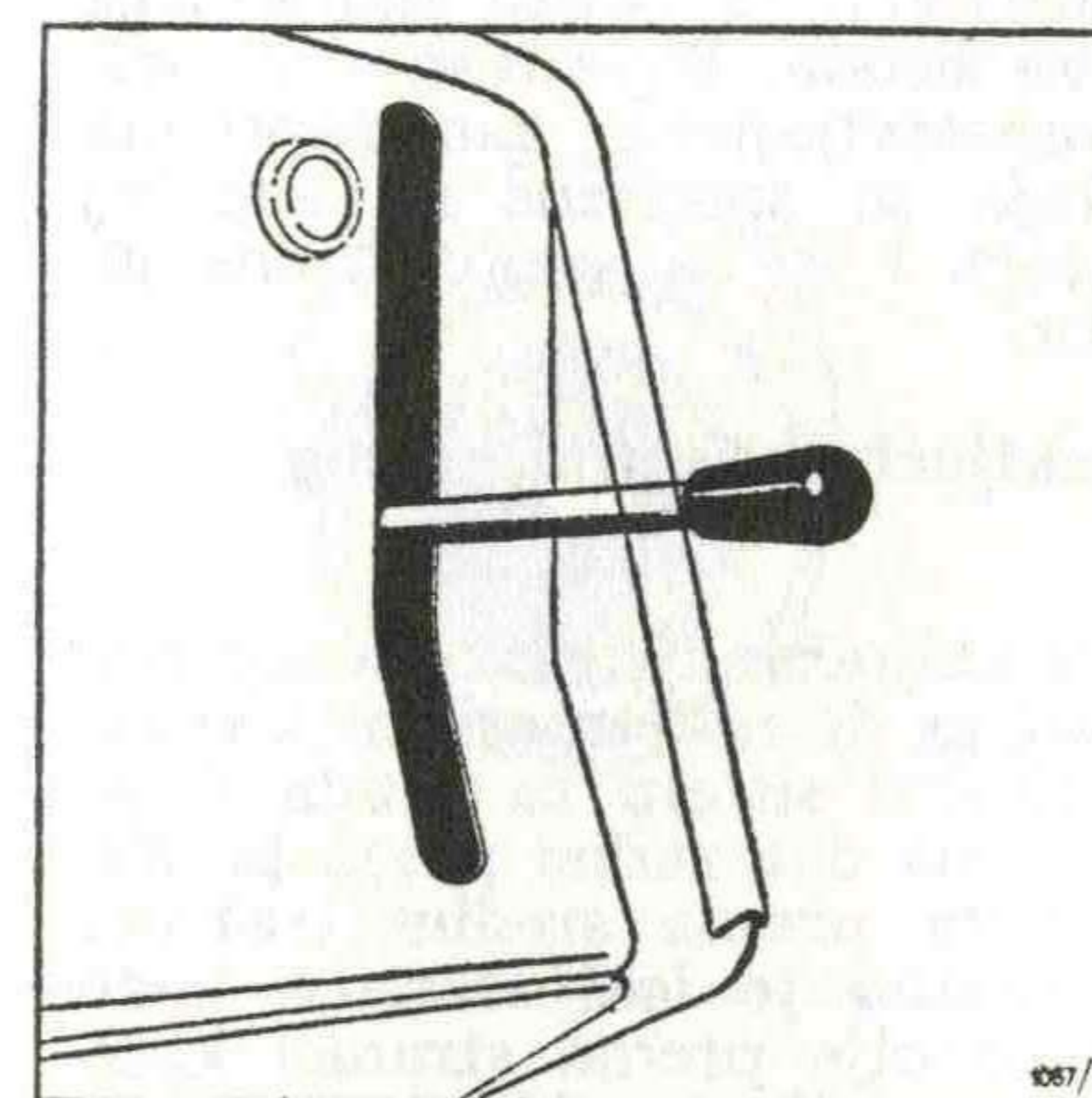
Raspored položaja dat je na desnom delu pločice na instrument tabli. Startovanje motora se može vršiti samo kad se ručica nalazi u neutralnom položaju »N«.



### Pedala nožnog gasa

Komanda gasa je izvedena kao komanda ručnog i nožnog gasa.

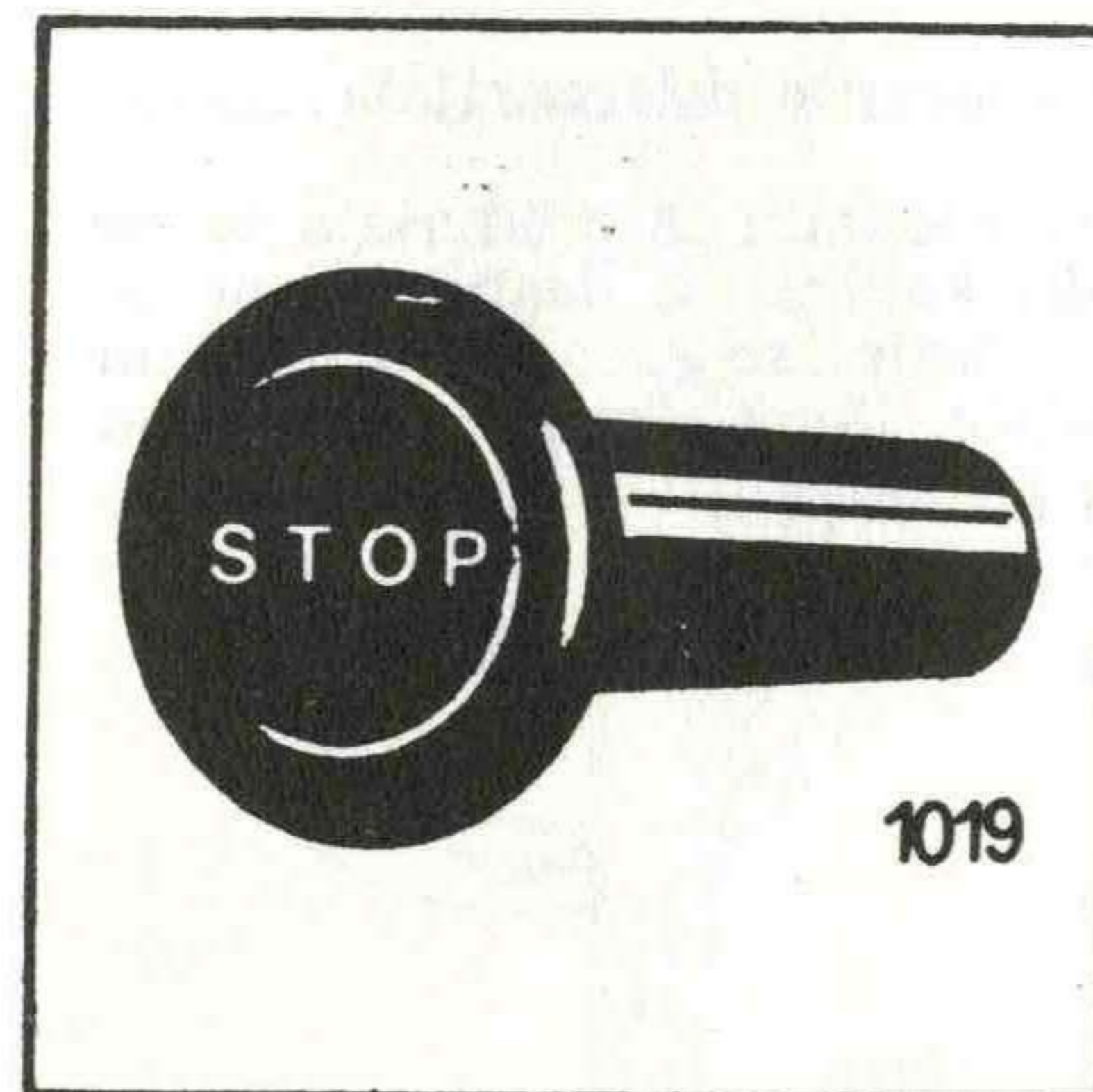
Komanda nožnog gasa je izvedena u vidu nagazne papuče. Pri pomeranju ručice ručnog gasa pomera se i papuča nožnog gasa. Od nekog odabranog režima gasa sa ručicom pa do maksimalnog gasa može se dejstvovati nožnom komandom bez uticaja na ručni gas.



### Ručica za gas

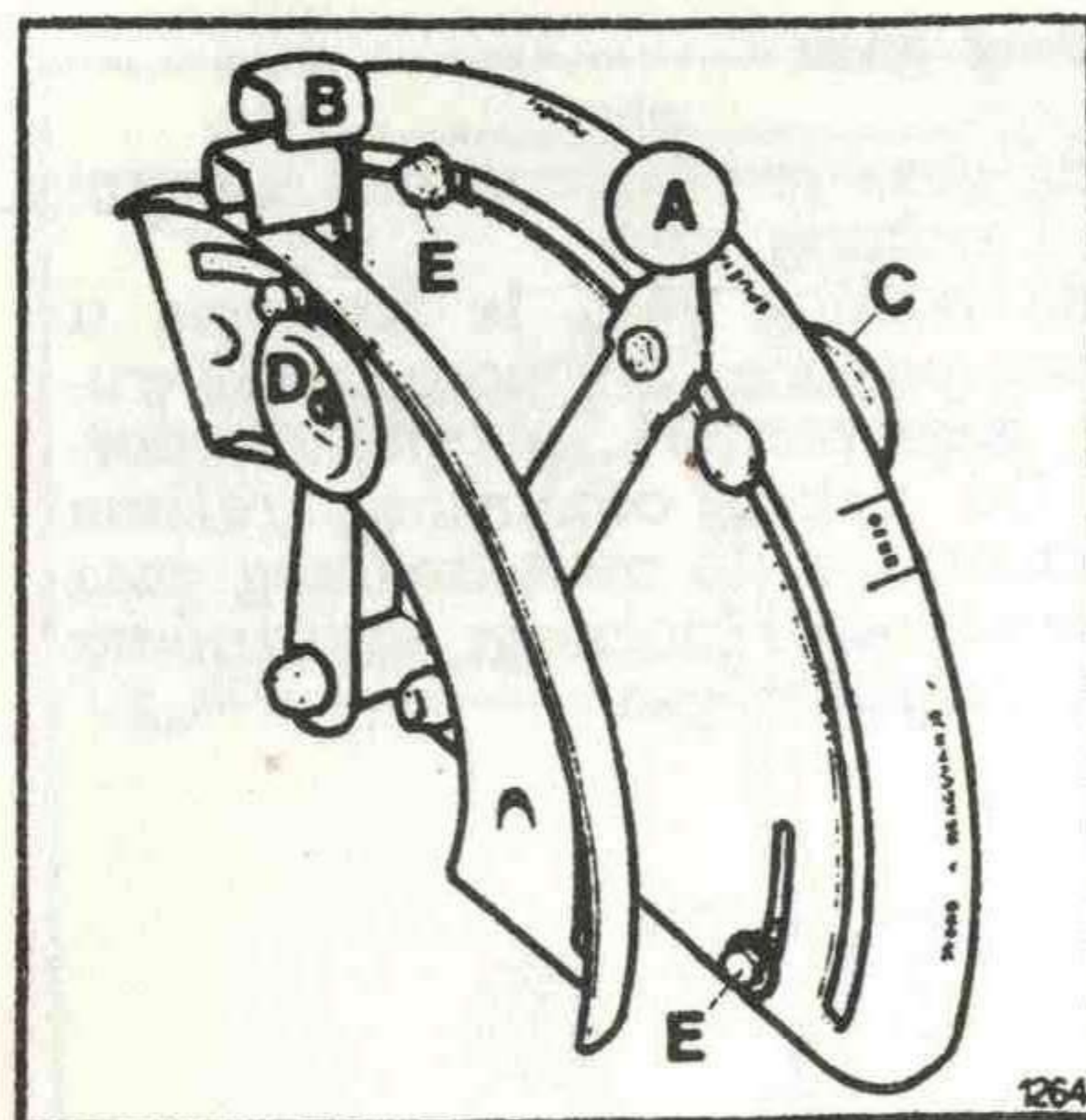
S

Povlačenjem ručice gasa nadole povećava se broj obrta motora i obrnuto. Da bi ručicu pomerili treba je povući ulevo.



### Ručica komande za gašenje motora

Komanda za gašenje motora ima oblik dugmeta sa oznakom »STOP«. Izvlačenje ovog dugmeta preko sajle povlači se poluga za gašenje motora. Posle gašenja komanda se pod dejstvom opruge vraća u prvobitan položaj, da bi se omogućilo startovanje (R. na sl. 1058).



### Komanda podiznog hidrauličnog sistema

Komandovanje podiznim hidrauličnim sistemom a time i oruđima prikačenim za traktor preko traktorskih poluga sistemom vešanja u tri tačke vrši se pomoću posebnih komandi, tj. komande hidraulike.

Opširnije u poglavlju »**RUKOVANJE TRAKTOROM**«.

### Komanda hidraulične instalacije za oruđa

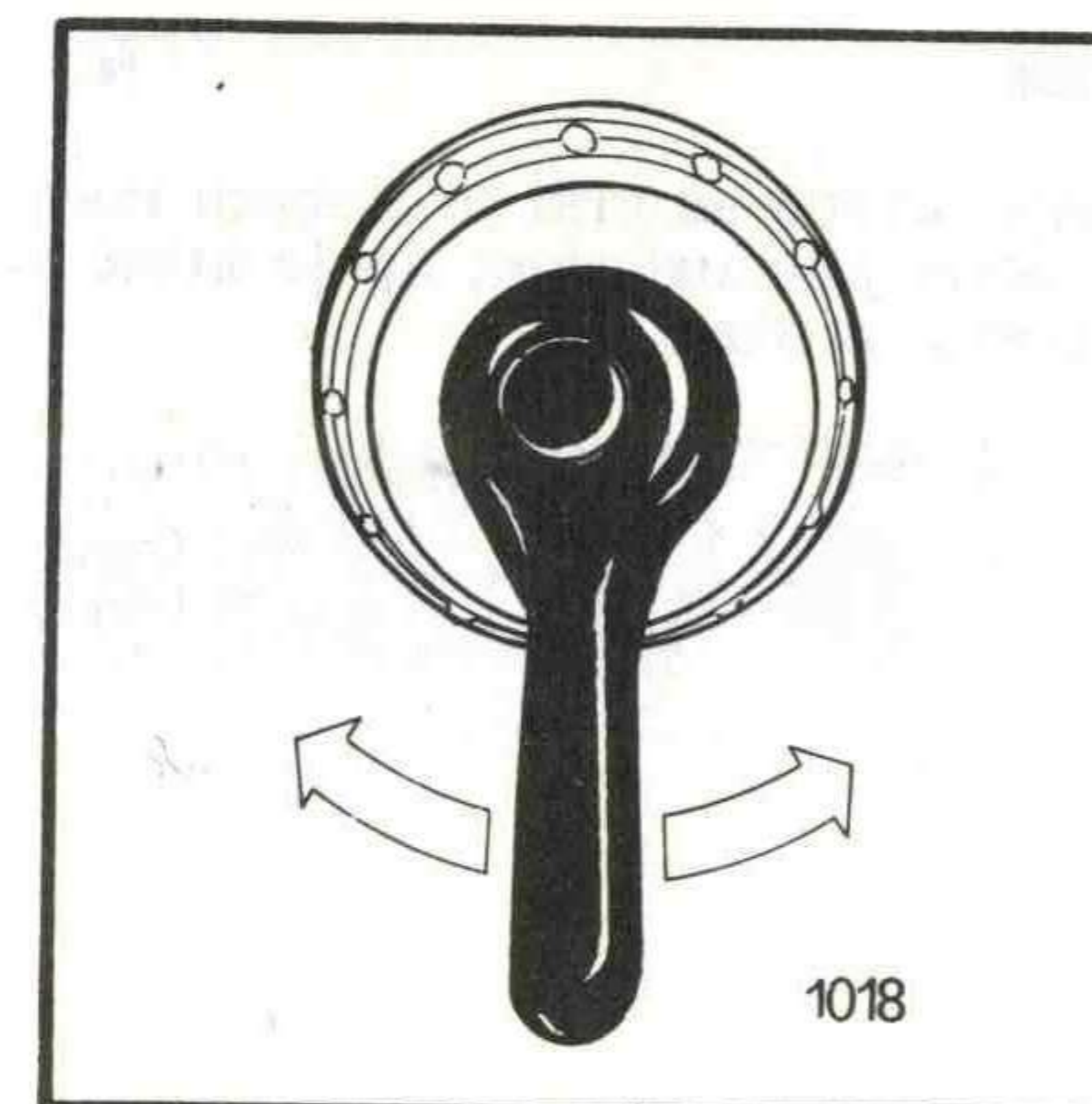
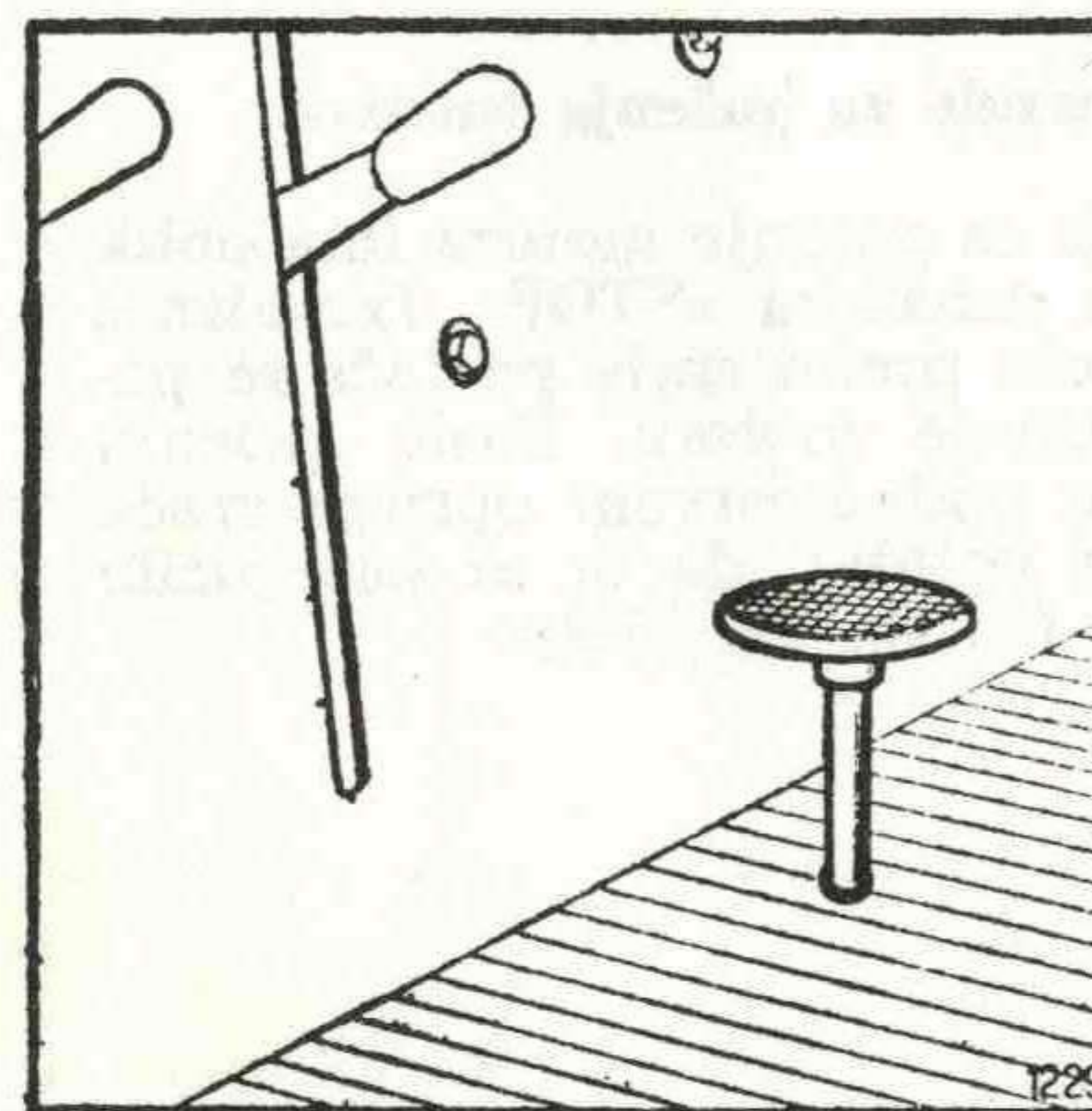
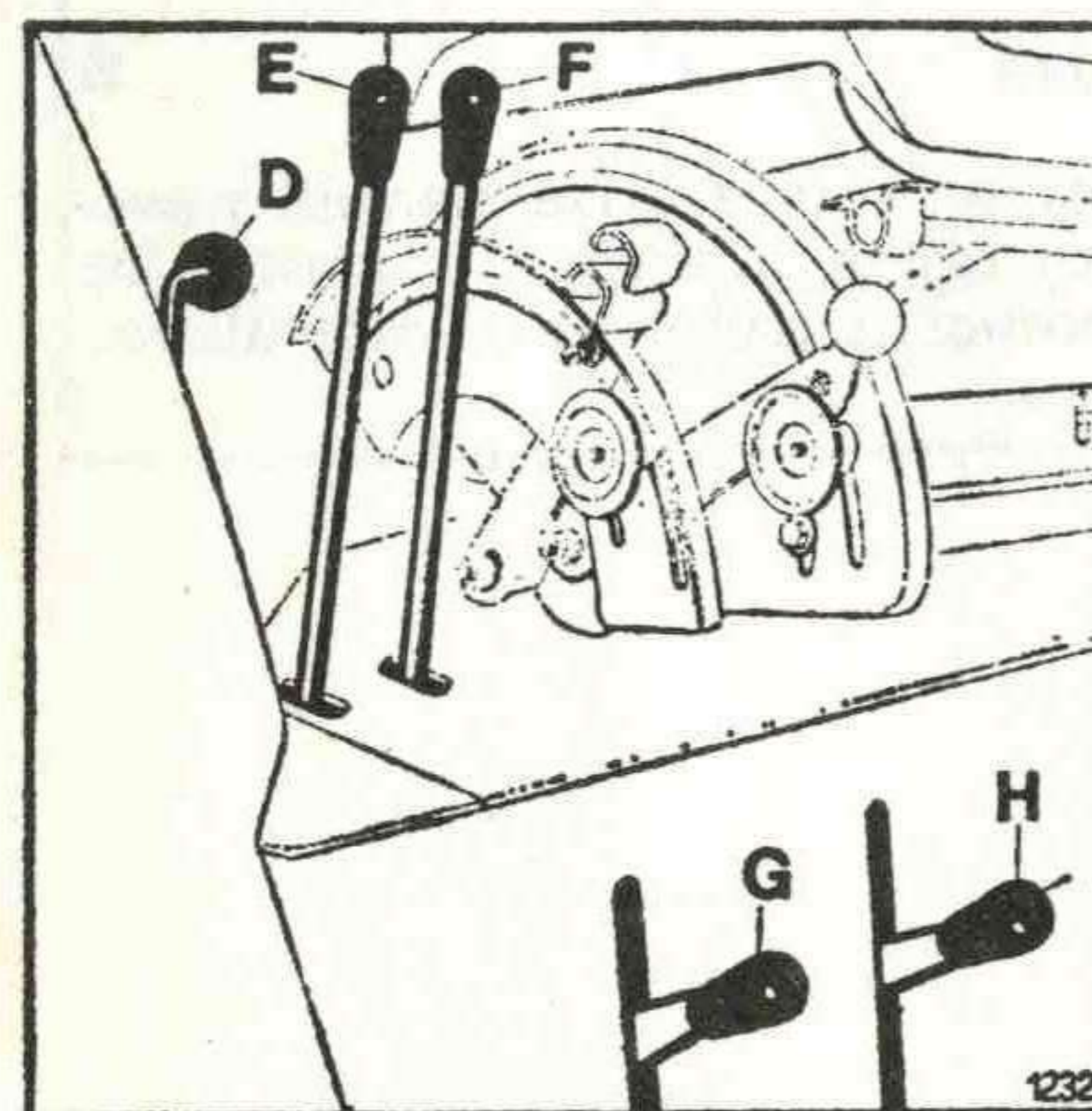
Snabdevanje uljem i komandovanje hidrauličnim agregatima na priključnim mašinama koje su za traktor priključene preko traktorskih poluga ili traktorske poteznice, vrši se preko hidraulične instalacije za oruđa. Povezivanje se vrši preko brzorastavljajućih samozaptivnih spojnica, koje su smeštene na zadnjoj strani traktora i to sa svake strane po par spojnica.

### Ručica za uključivanje priključnog vratila

Ručica za uključivanje priključnog vratila se nalazi sa desne strane iza komande za hidraulični sistem za oruđa D sl. 1232. Ručica ima dva radna položaja. Kada je okrenuta prema sredini traktora priključno vratilo je isključeno a kada je okrenuta upolje prema stranici kabine priključno vratilo je uključeno.

### Pedala za blokiranje diferencijala

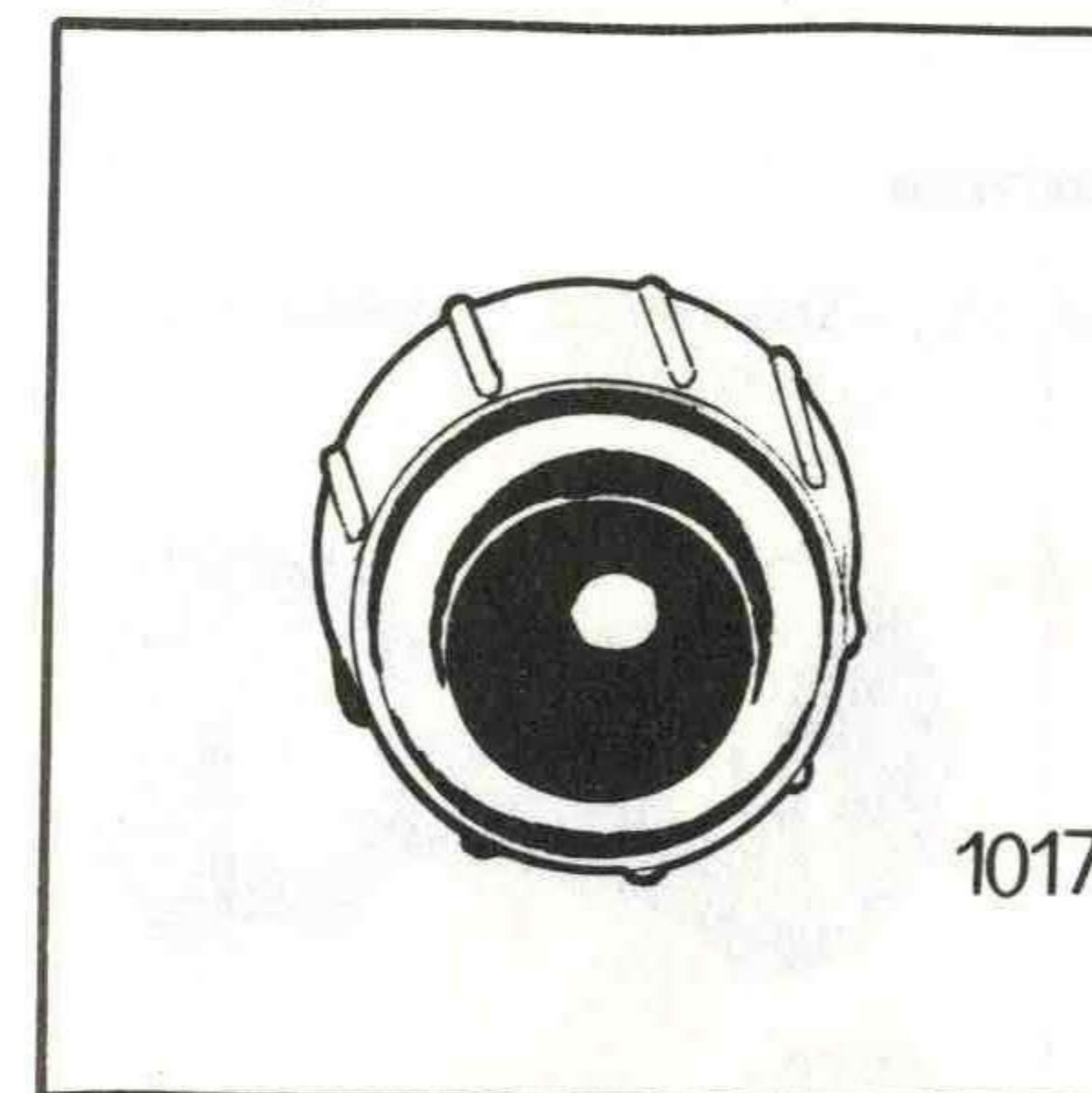
Pedala za blokadu diferencijala se nalazi na podu kabine sa desne strane sedišta. Aktiviranje se postiže pritiskom noge na pedalu. Deblokiranje je automatsko odmah po skidanju noge sa pedale.



### Prekidač migavac

J

Uključivanje se vrši pomeranjem ručice na ovu stranu na kojoj se želi treptajući signal.



### Kontrolne sijalice migavaca

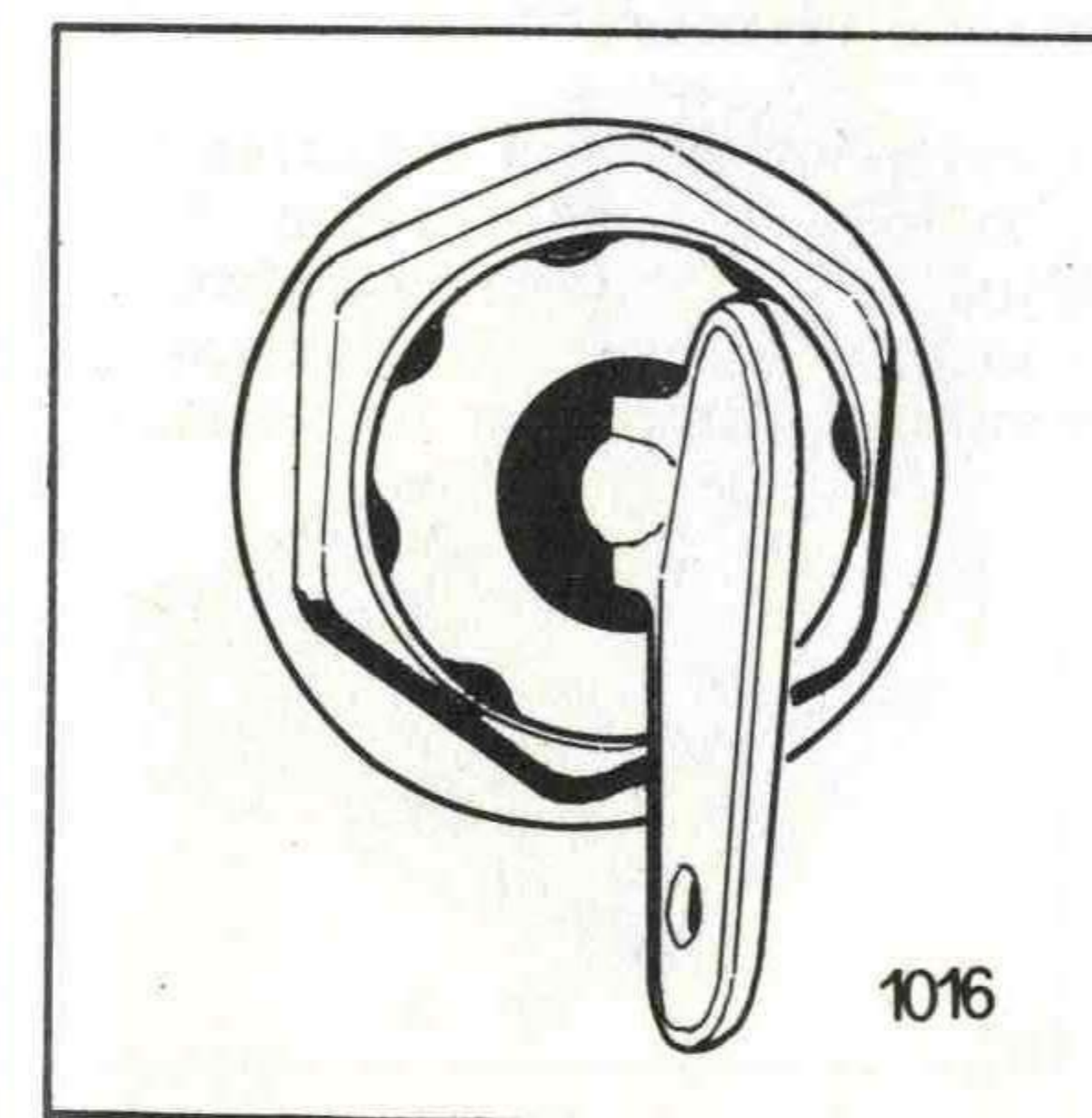
K

Jedna sijalica se pali i gasi istovremeno sa prednjim i zadnjim migavcima traktora, a druga se pali i gasi istovremeno sa migavcima prikolice.

### Prekidač relea bezbednosti

L

Služi za istovremeno uključivanje u rad svih migavaca traktora i prikolice u slučaju nužnog zaustavljanja na javnom putu. Kontrola rada ovog prekidača vrši se preko crvene sijalice smeštene u samom prekidaču.

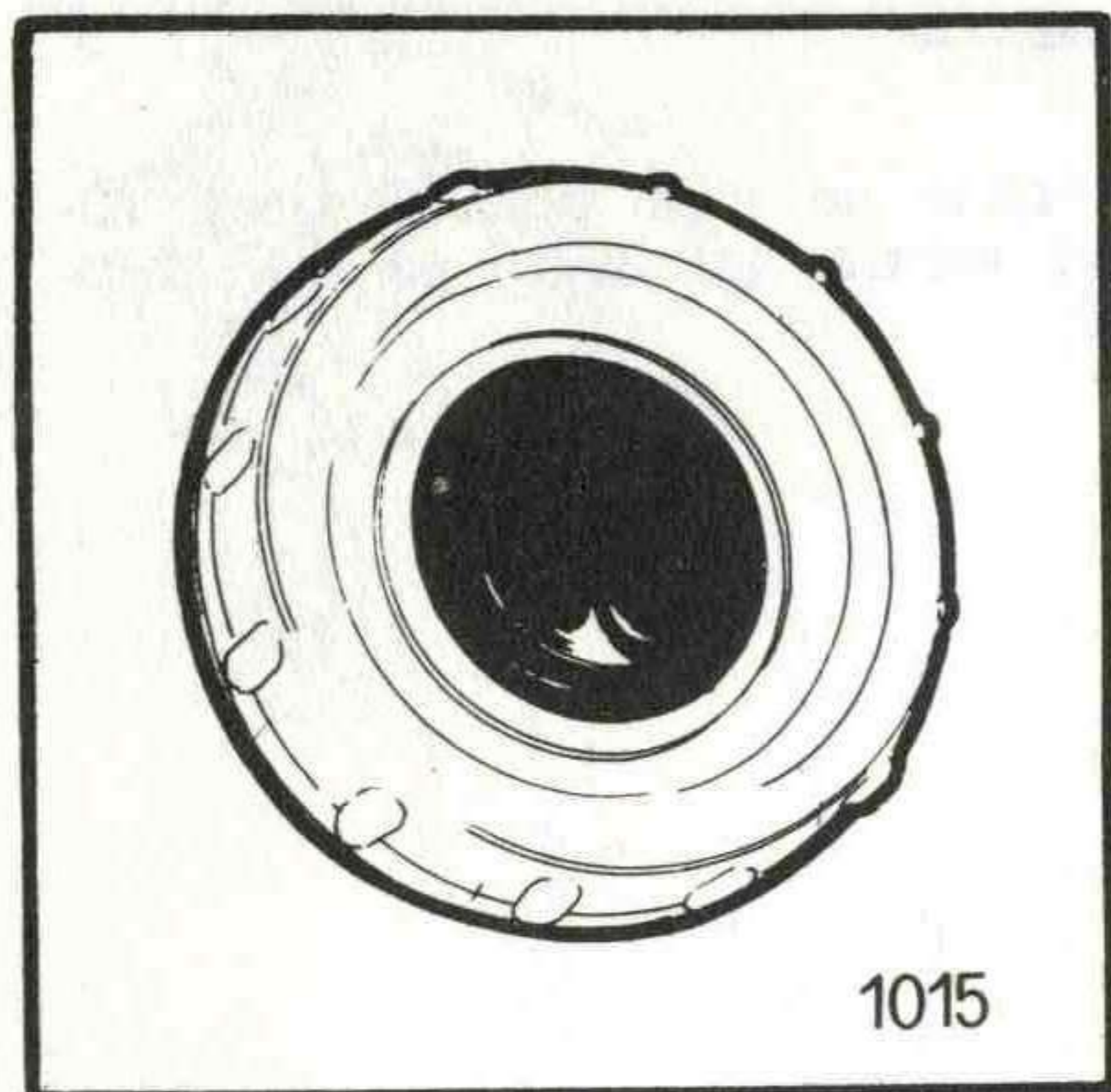


### Prekidač svetla

M

Za rad ovog prekidača isto kao i kod prekidača startera potreban je poseban ključ.

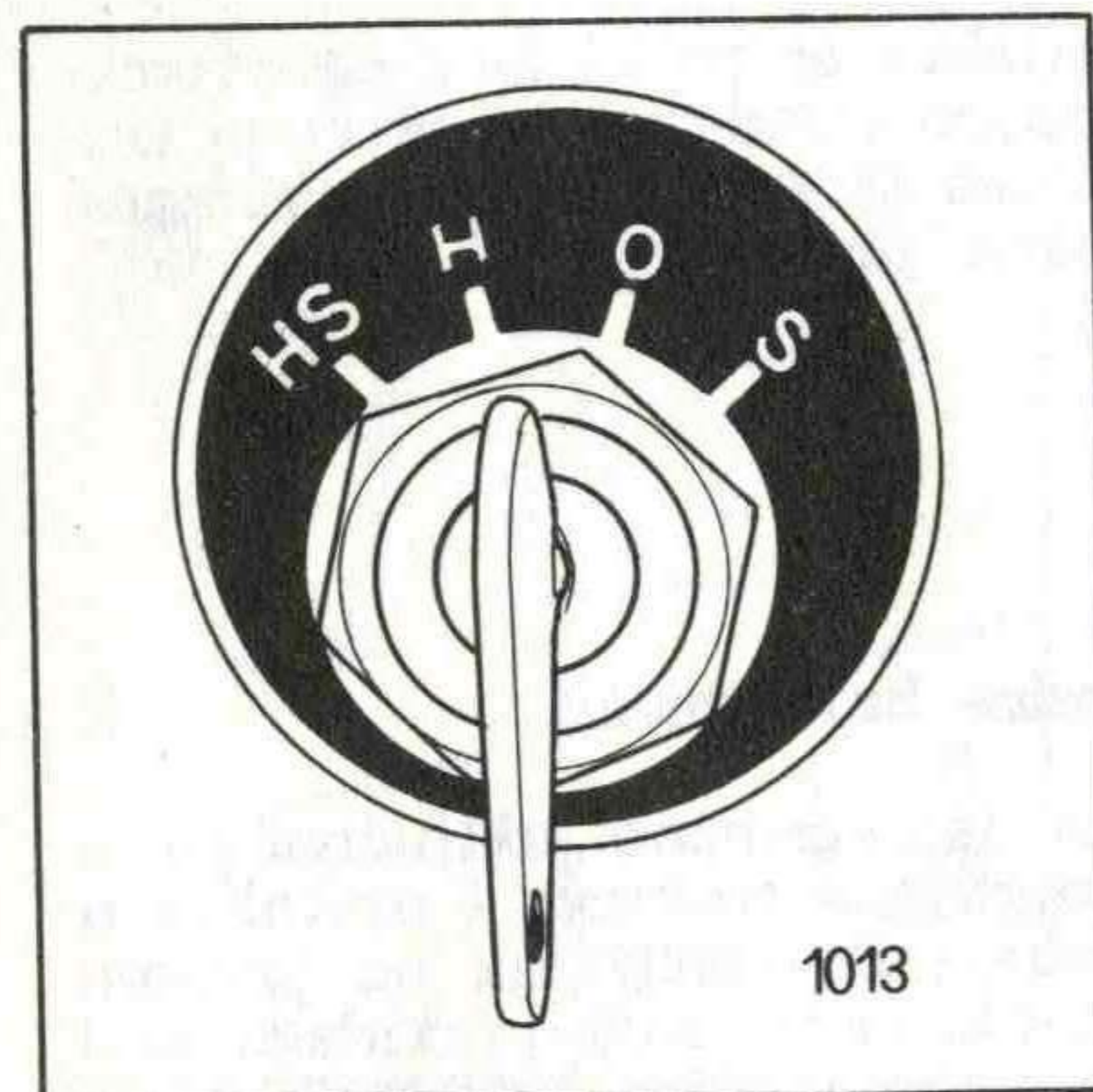
Postavljanjem ključa u nulti položaj vrši se uključivanje u kolo struje: prekidača zadnjih radnih farova, sirene, migavaca, prekidača startera, stop svetla, prekidača lampe za kabinu, prekidača grejno ventilacionog uređaja i radio aparata. Okretanjem ključa u desnu stranu u položaj 1 pali se prednje i zadnje poziciono svetlo, u položaj 2 pali se obavezno svetlo, a u položaj 3 dugo svetlo.



### Dugme sirene

N

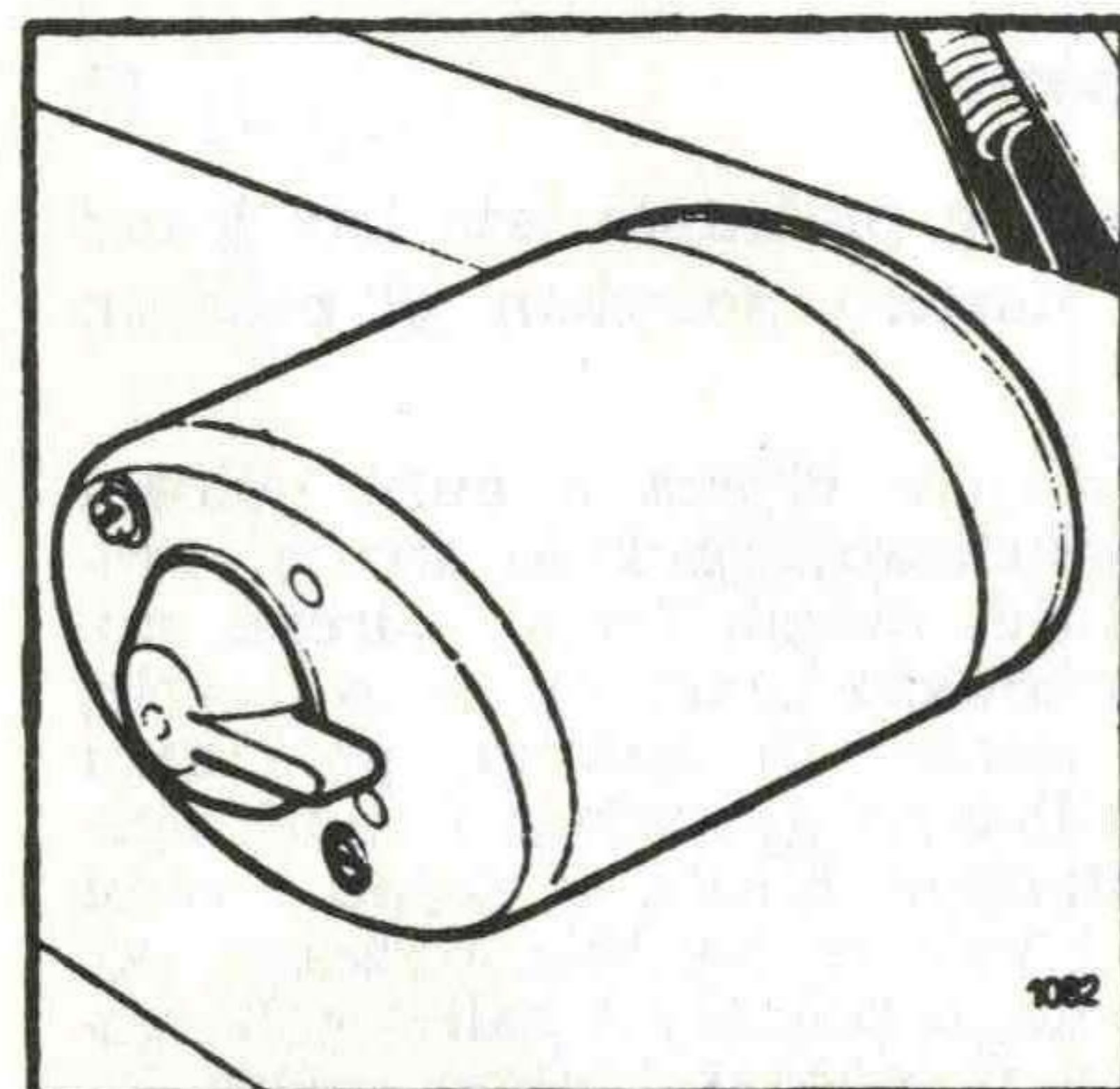
Aktiviranje sirene se vrši pritiskom na dugme, ali samo pod uslovom da je ključ prekidača svetla postavljen.



### Prekidač startera

I

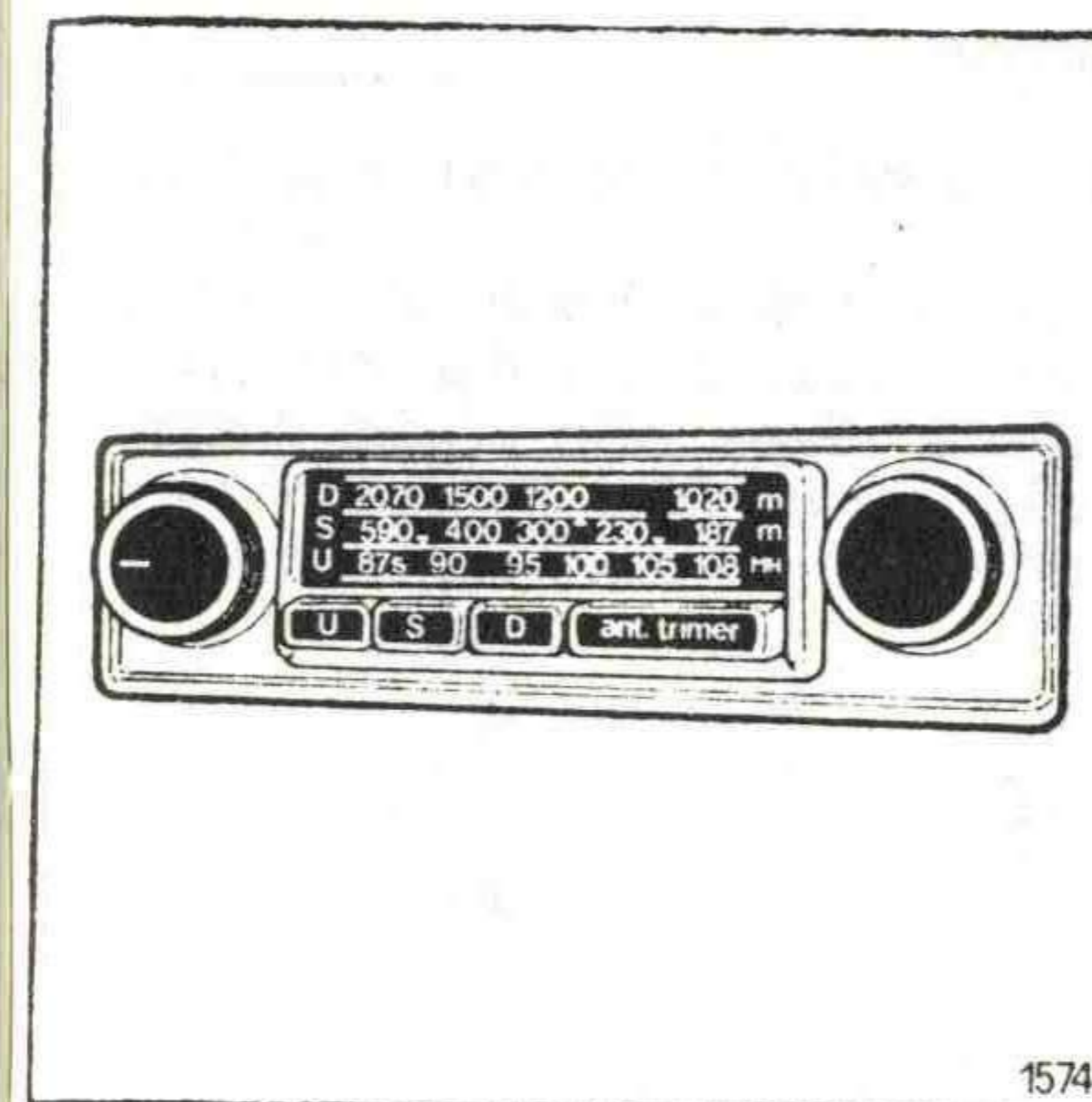
Vidi odeljak »Startovanje motora«.



### Komanda brisača vetrobrana

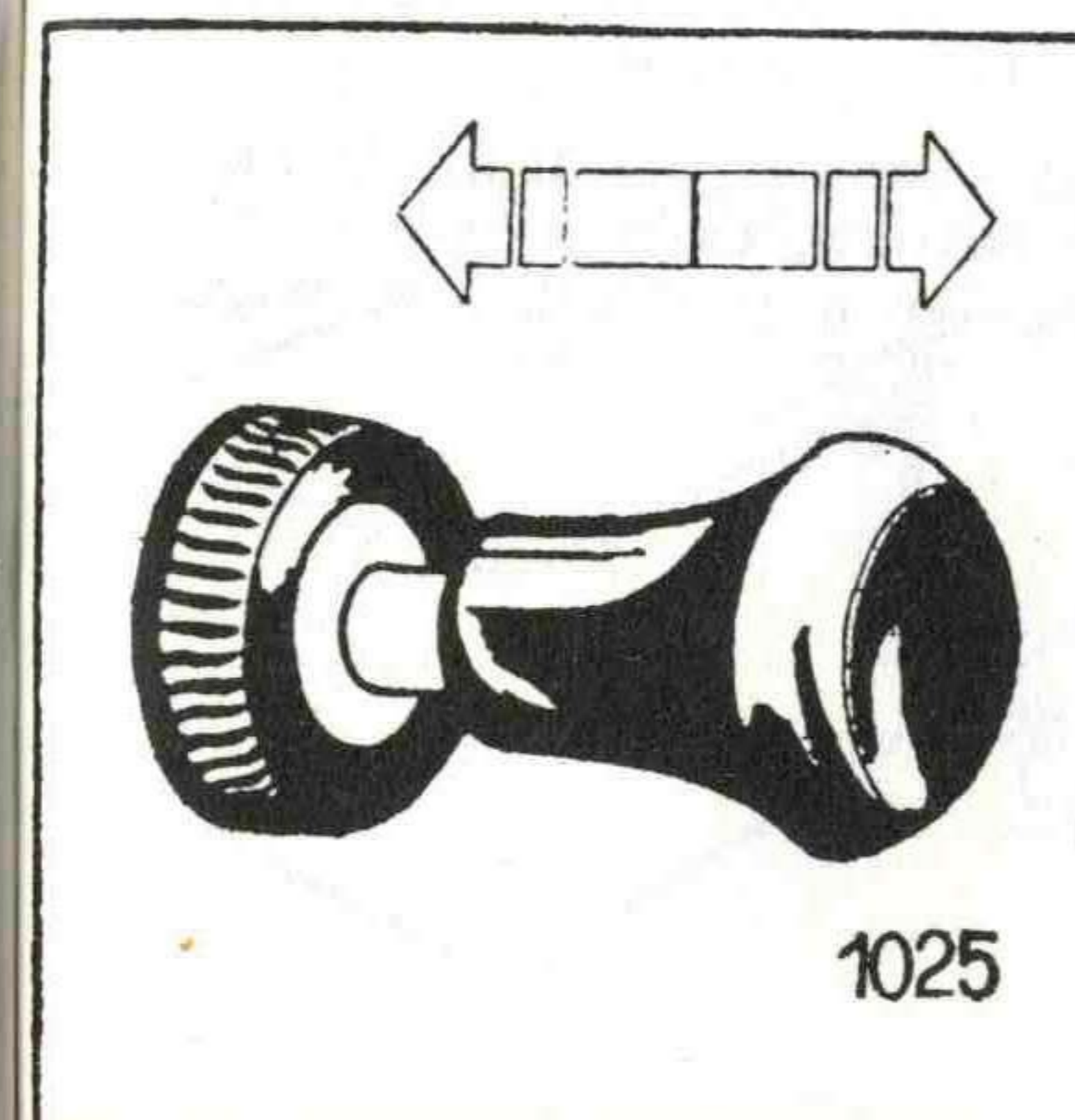
U

Motor brisača vetrobrana smešten je neposredno iznad instrument table. Prekidač za uključivanje brisača vetrobrana nalazi se na samom motoru. Uključivanje se vrši okretanjem prekidača na oznaku »I«.



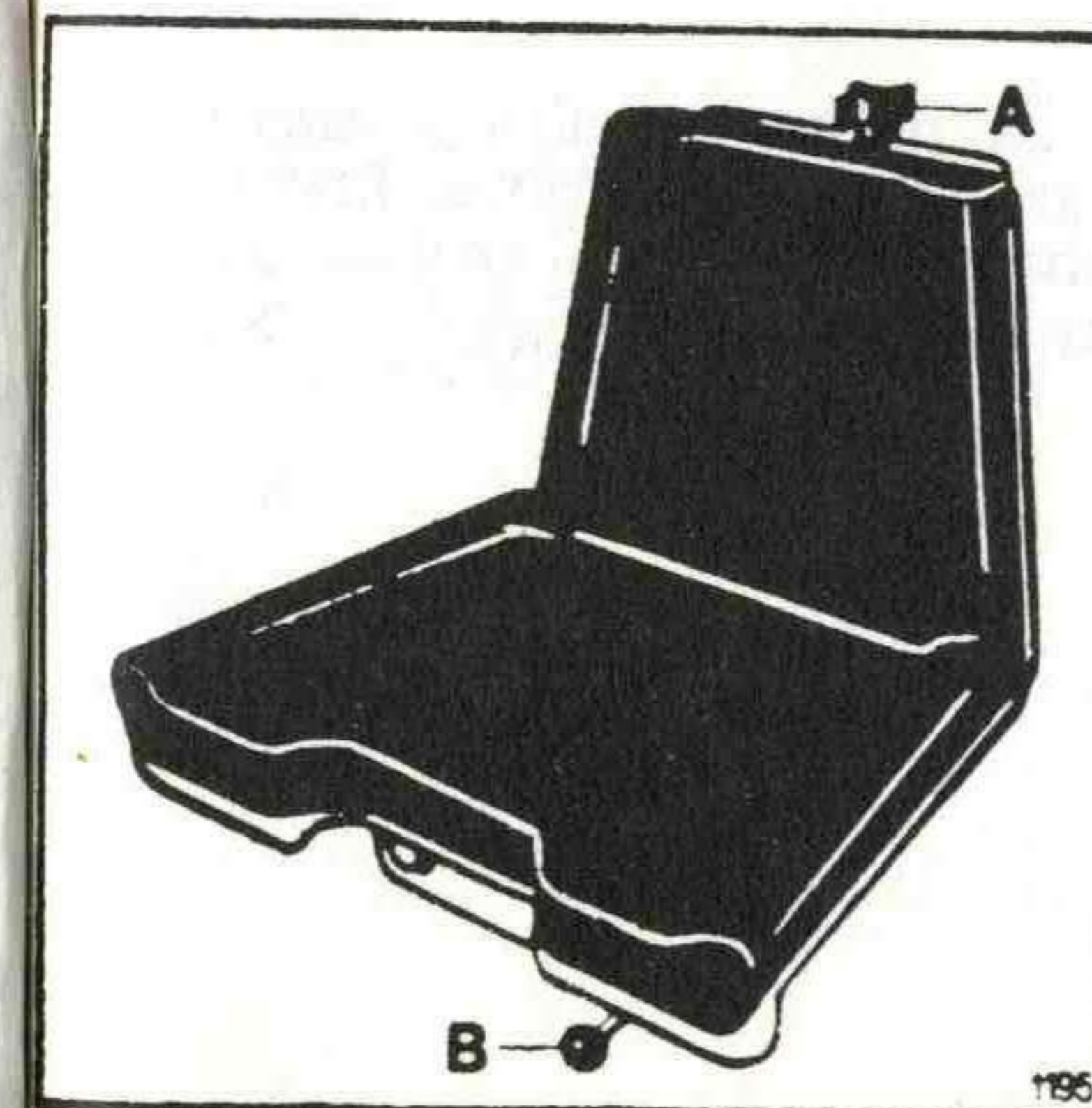
### Auto radio prijemnik

Nalazi se sa leve strane na krovu kabine. Napaja se strujom od 12 V, a osiguran je posebnim osiguračem od 1 A smeštenim u specijalnom gnezdu u napojnom kablu. Uključivanje se vrši dugmetom na levoj strani prijemnika sa kojim se reguliše i jačina tona. Izbor stanica se vrši dugmetom na desnoj strani prijemnika.



### Prekidač zadnjeg fara

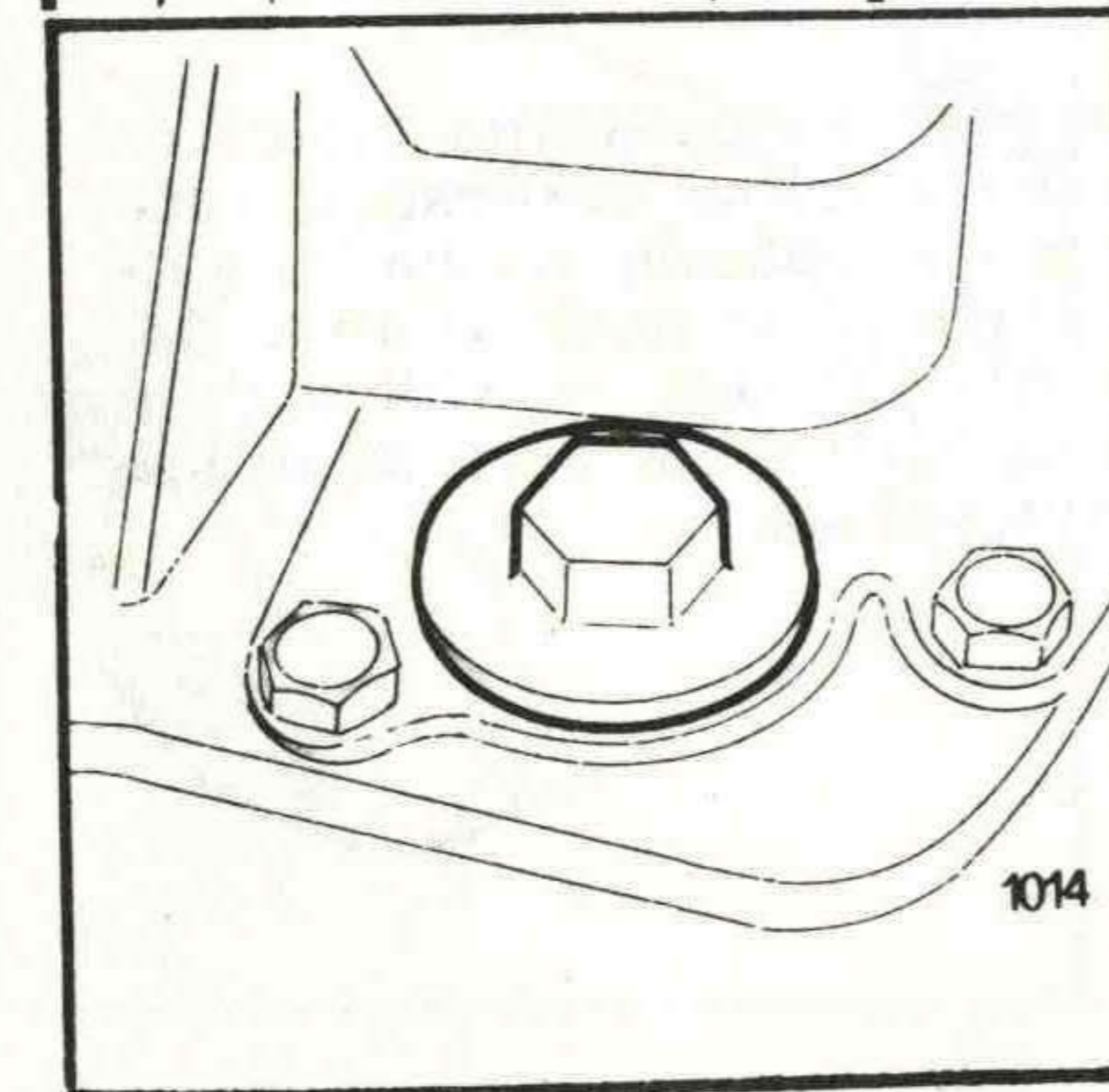
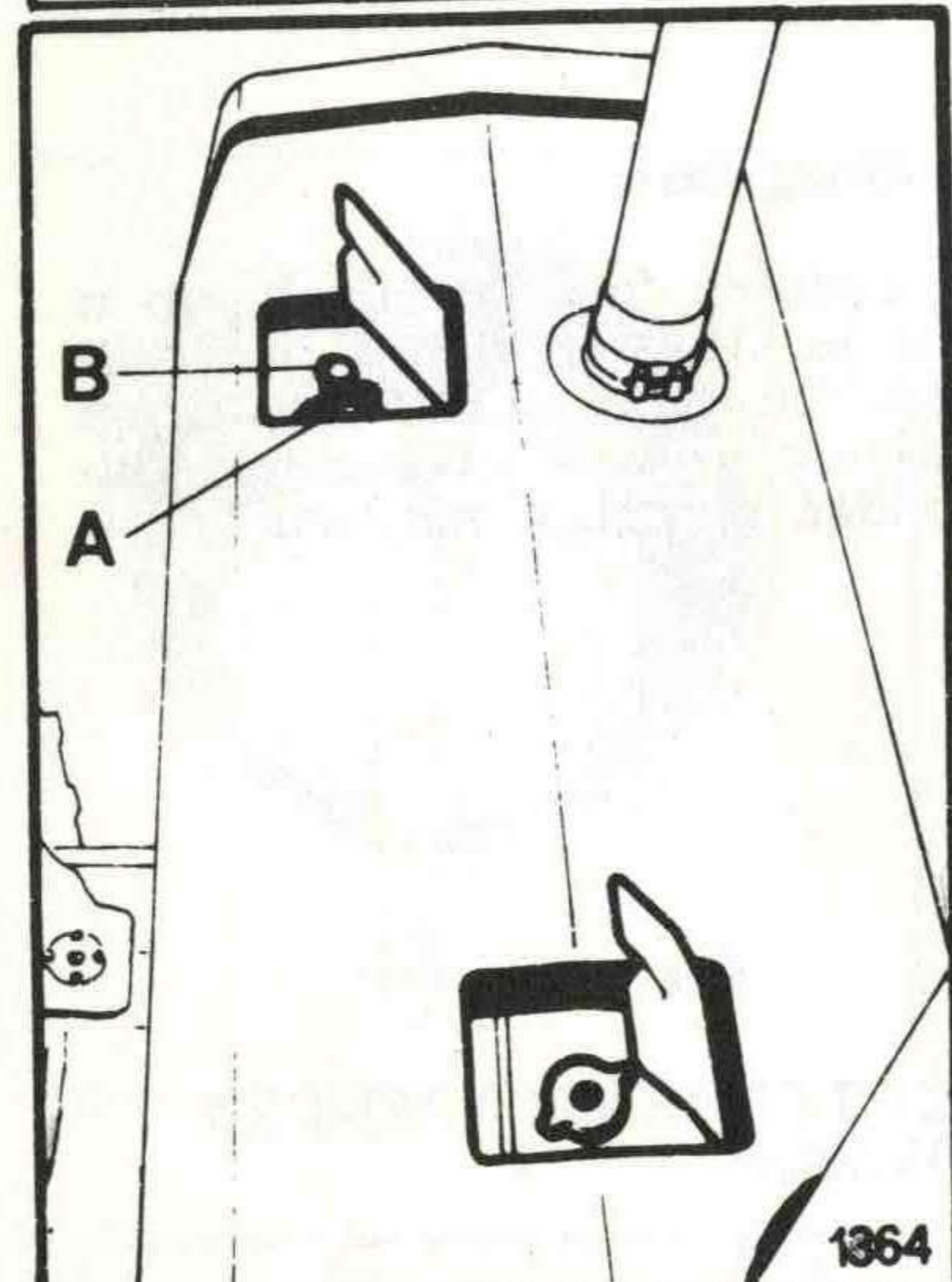
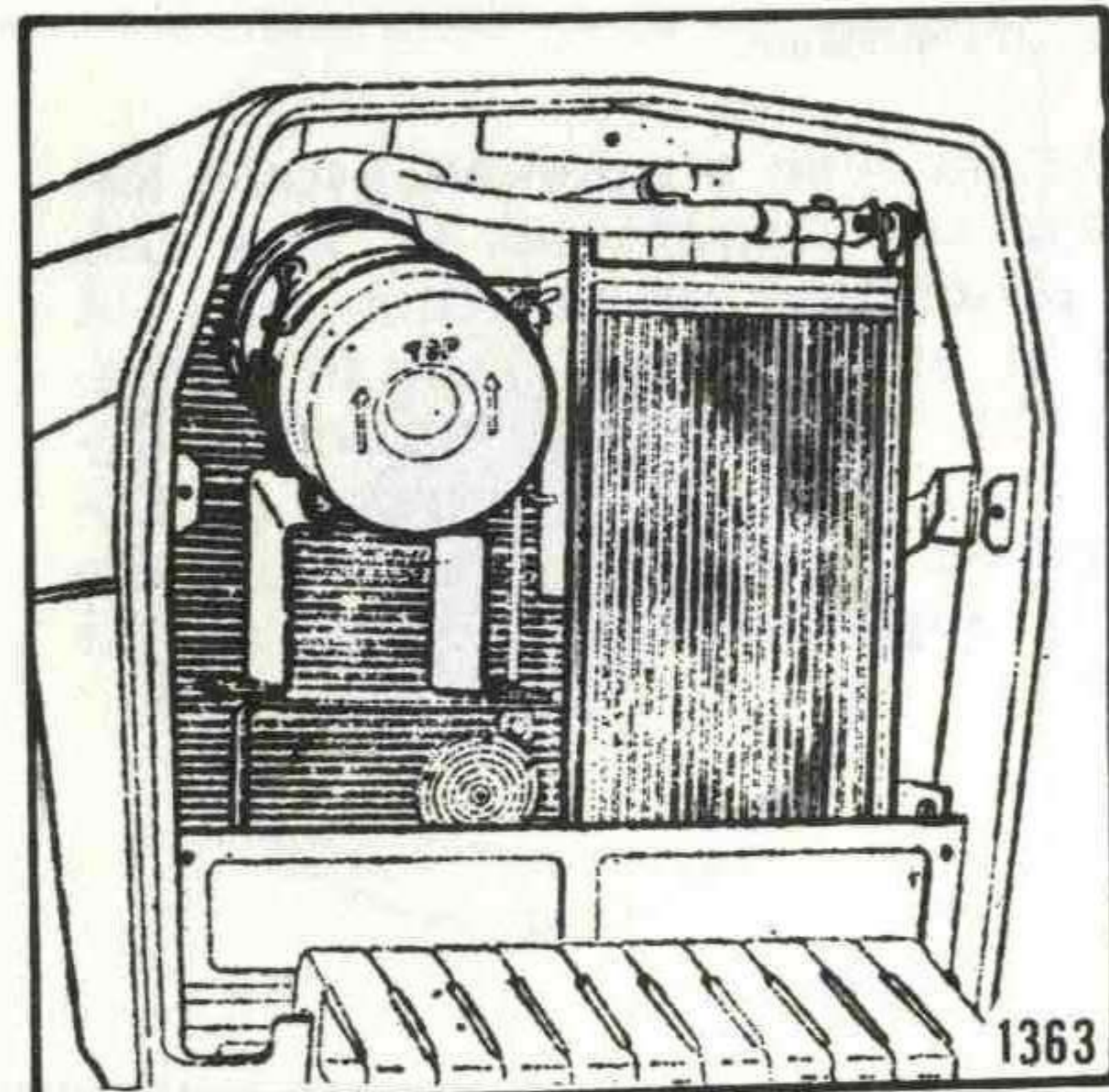
Paljenje zadnjeg fara se vrši samo u slučaju kada je ključ prekidača prednjih farova postavljen u početni ili neki drugi položaj. Paljenje se vrši izvlačenjem dugmeta. Prekidač se nalazi na faru.



### 1.4.3. OSTALI ELEMENTI VAŽNI ZA RUKOVANJE

#### Sedište

Opremljeno je hidrauličkim amortizatorom. Zavisno od težine rukovaoca, ručicom (A) se može podesiti težina — »nosivost«. Podešavanje se može vršiti u rasponu masa 60—120 (kg) — vidi zadnju stranu sedišta. Ručica (B) služi za uzdužno pomeranje sedišta.



### Kontrolni otvori

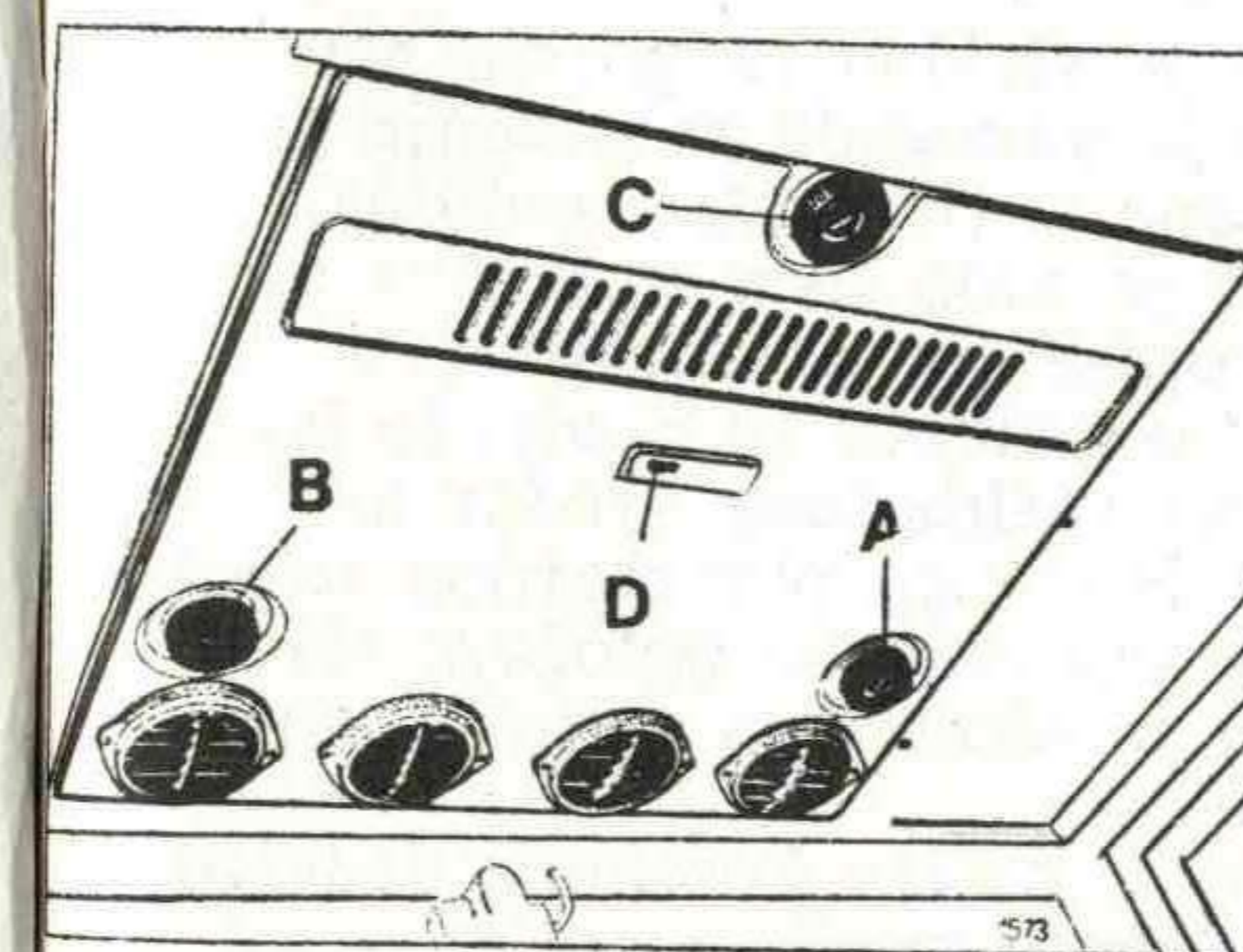
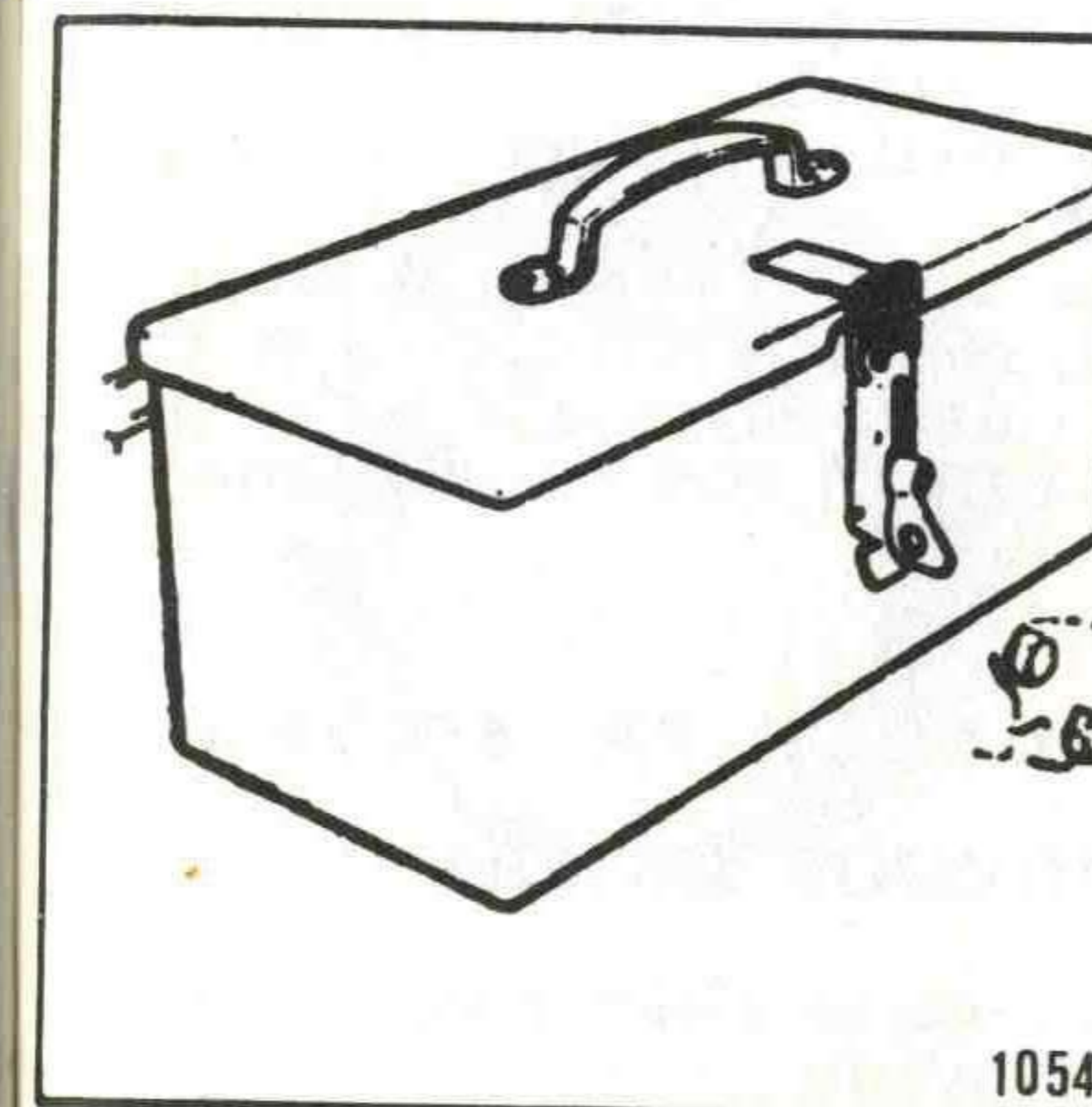
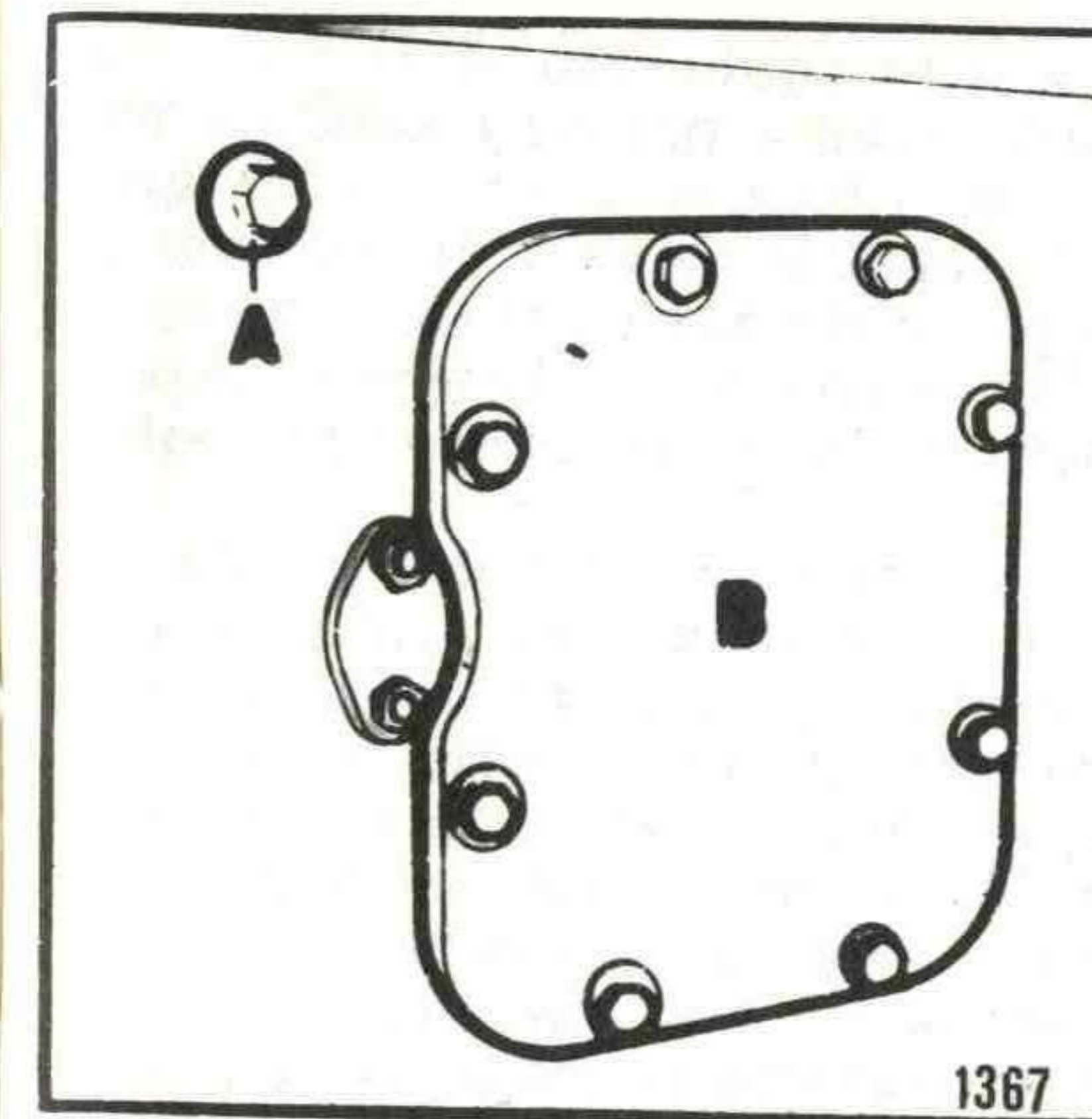
Ovi otvori su važni za servisiranje traktora.

1. Kroz otvor maske hladnjaka dolazi se do prečistača vazduha. Kroz isti otvor vrši se kontrola nivoa ulja u rezervoaru hidrostatičkog upravljača. Skidanje maske vrši se odvrtnjem zavrtnjeva maske.

2. Otvor B za sipanje ulja u rezervoar hidrauličkog upravljača nalazi se na prednjem delu plašta motora. Poklopac se otvara povlačenjem nagore.

3. Otvor za sipanje vode u hladnjak nalazi se na srednjem delu plašta motora. Poklopac se otvara povlačenjem nagore.

4. Otvor za nalivanje ulja u transmisiju nalazi se na podu kabine. Pre sipanja ulja treba odvrnuti čep koji se nalazi na poklopcu menjača.



5. Kontrola nivoa ulja u transmisiji vrši se preko čepa A koji se nalazi na levoj strani centralnog kućišta.

6. Otvor za uljni prečistač hidraulika nalazi se sa leve strane traktora na centralnom kućištu B. Skidanje poklopca na kućištu vrši se odvrtnjem zavrtnjeva kojim je poklopac vezan za kućište.

7. Kutija za alat nalazi se sa desne strane traktora, na prednjem delu kabine.

### 1.4.4. KABINA

Kabina je rešena tako da se može skidati i postavljati na traktor kao celina.

Bočni i zadnji prozori mogu se otvoriti a sva stakla su sigurnosna.

### Grejanje i provetravanje kabine

Kabina je opremljena grejno ventilacionim uređajem.

Uređaj se sastoji iz jednog trobrzinskog ventilatora, grejača, duvaljki i komandnih dugmeta.

Grejanje se vrši na sledeći način:

Pomeranjem prekidača A u jedan od tri položaja biramo brzinu i količinu vazduha koji se ubacuje u kabinu. Dugmetom B se reguliše otvaranje slavine za protok tople vode kroz grejač i može se kontinualno menjati ta količina okretanjem dugmeta u pravcu strelice »otvoreno«.

Ukoliko želimo da temperaturski nivo u kabini podignemo za kratko vreme (brzo) potrebno je da sprečimo da ventilator usisava spoljni vazduh. Ovo postizemo dugmetom C okretanjem na položaj »iznutra« čime se omogućava usisavanje samo kabinskog vazduha.

Ventilacija se vrši na taj način što dugme A postavimo u jedan od tri položaja (brzine). Dugme B u položaj »zatvoreno«, a dugme C u položaj »spolja«. Dugaljke su obrtne pa možemo birati smer uduvavanja vazduha.

Paljenje svetla u kabini vrši se prekidačem D.

Filter se nalazi u metalnom ramu, lako se vadi, mehaničke nečistoće se čiste tresenjem i usisavanjem a može se prati u benzinu i toploj vodi sa dodatkom sapuna.

## 2. RUKOVANJE TRAKTORA

### 2.1. STARTOVANJE MOTORA

Pre nego što se motor pusti u rad potrebno je proveriti:

- da li u rezervoaru ima dovoljno goriva;
- da li je slavina za gorivo otvorena;
- da li je komanda za gašenje motora vraćena u prvobitan položaj;
- da li je nivo ulja u koritu motora u propisanim granicama;
- da li u sistemu za hlađenje ima dovoljno rashladnog sredstva;
- da li je ručica planetarnog reduktora u neutralnom položaju »N«;
- da li je električna oprema potpuno ispravna;
- da li je ručica komande hidraulika u položaju spuštanja;
- da li je traktor ukočen pomoću parkirne kočnice;
- da li je ručica priključnog vratila u isključenom položaju;

### 2.1.1. NORMALNO STARTOVANJE

Startovanje pri temperaturi iznad 0°C obaviti na sledeći način:

- a) ručicu za gas povući na dole do kraja;
- b) ručicu planetarnog reduktora postaviti u položaj »N«;
- c) pedalu spojnice pritisnuti do kraja;
- d) ključ na prekidaču svetla postaviti na nulti položaj;
- e) ključ u prekidaču startera i grejača okrenuti udesno.

Čim se motor upali, ključ pustiti a ručicu gasa vratiti do pred kraj hoda.

### 2.1.2. STARTOVANJE PO HLADNOM VREMENU

Ukoliko je spoljašnja temperatura ispod 0°C postupak startovanja motora je:

- isti kao i kod normalnog startovanja a), b) c) i d).
- ključ u prekidaču grejača i startera okrenuti u levo do prvog zuba »H«.
- Zadržati ga u tom položaju, zavisno od spoljašnje temperature 15—20 sekundi.
- nakon toga okretanjem ključa do krajnjeg levog položaja pokušati sa startovanjem. Rad elektropokretača pri startovanju ne sme biti duži od 10 sekundi.
- ukoliko motor ne proradi postupak ponoviti nakon 10 do 15 sekundi.

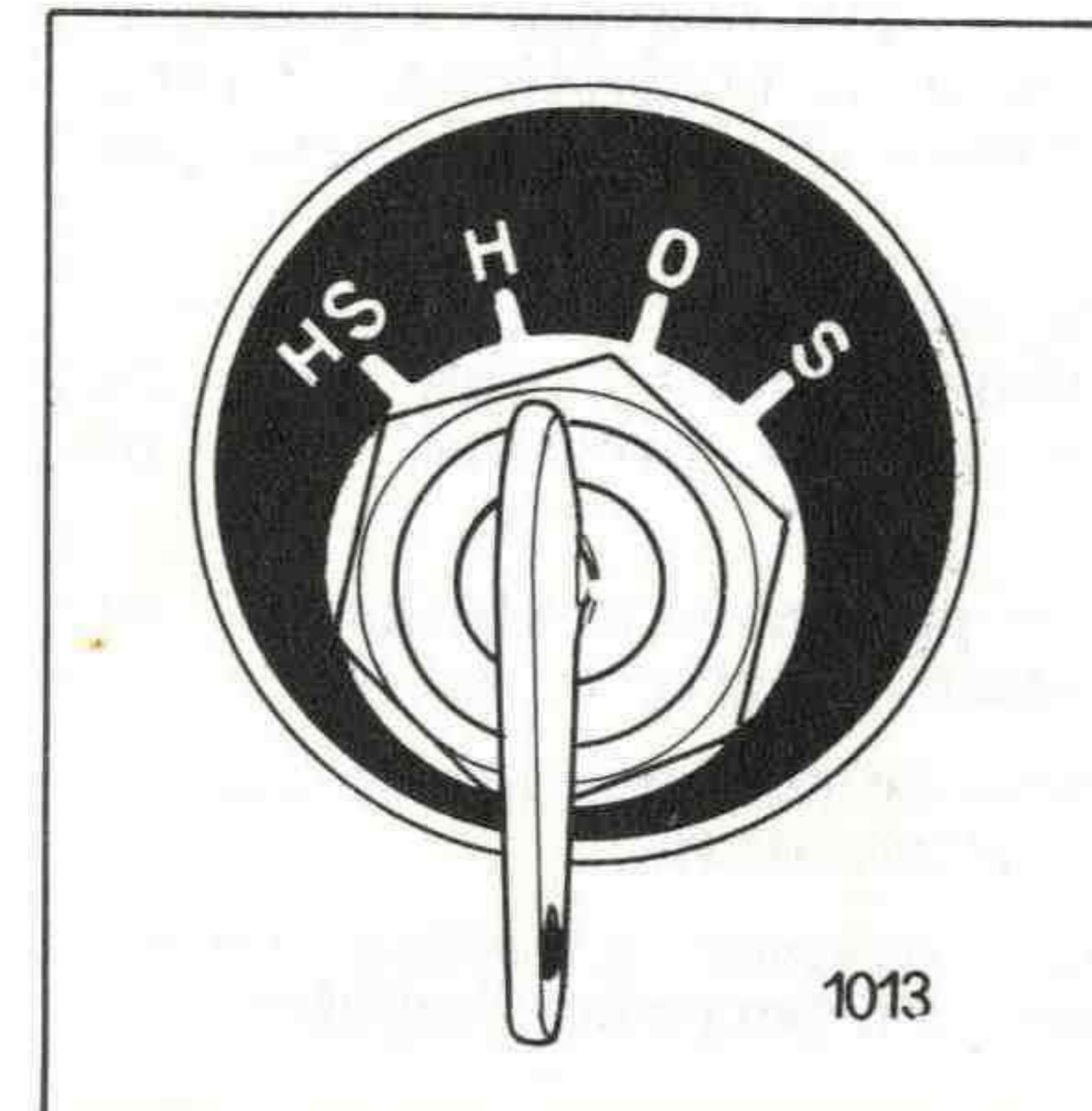
Važna napomena samo za traktore IMT-5130 i IMT-5136 kod kojih je ugrađen nadpunjeni motor.

Nadpunjeni motor TS46/T ne treba odmah posle startovanja pustiti da radi na visokom broju obrtaja, niti u toku rada naglo povećavati niti smanjivati broj obrtaja.

Ako je iz bilo kojih razloga skidana pa ponovo nameštana cev za dovod ulja do turbokompresora treba uraditi sledeće:

Pre startovanja motora odvrnuti priključak na cevi za dovod ulja u turbokompresor i pokrenuti (startovati) motor sa komandom za zaustavljanje motora u položaju zaustavljanja (prekinut dovod goriva) sve dok ulje ne počne da ističe na priključku.

Pritegnuti priključak i startovati motor po uobičajenom postupku.



## 2.2. RAZRAĐIVANJE

Postupak pravilnog razrađivanja najbolje će se obaviti ukoliko se strogo poštuju sledeće preporuke:

— Prvih 50 sati rada traktor koristiti samo na lakšim radovima. Izuzetno se dozvoljava i obavljanje težih radova, ali samo pri nižim stepenima prenosa (I ili II). Korisno je da se povremeno traktor maksimalno optereti na primer svakih 10 sati rada s tim da to ne traje duže od 5 do 10 minuta.

— Skinuti sklop osovine klackalica i pritegnuti navrtke i vijke glave cilindra momentom 122—132 Nm (12,5—13,5 kpm).

— Posle prvih 25 do 50 sati rada obavezno zameniti ulje u motoru. Dalje promene ulja u motoru obavljati prema preporukama datim u poglavljima »Podmazivanje motora« i »Redovna tehnička održavanja«.

— Ulje u centralnom kućištu odnosno menjaču treba zameniti novim posle 100 sati rada i očistiti prečistač ulja na pumpi.

— Češće i pažljivije kontrolisati i po potrebi pritezati zavrtnje i navrtke.

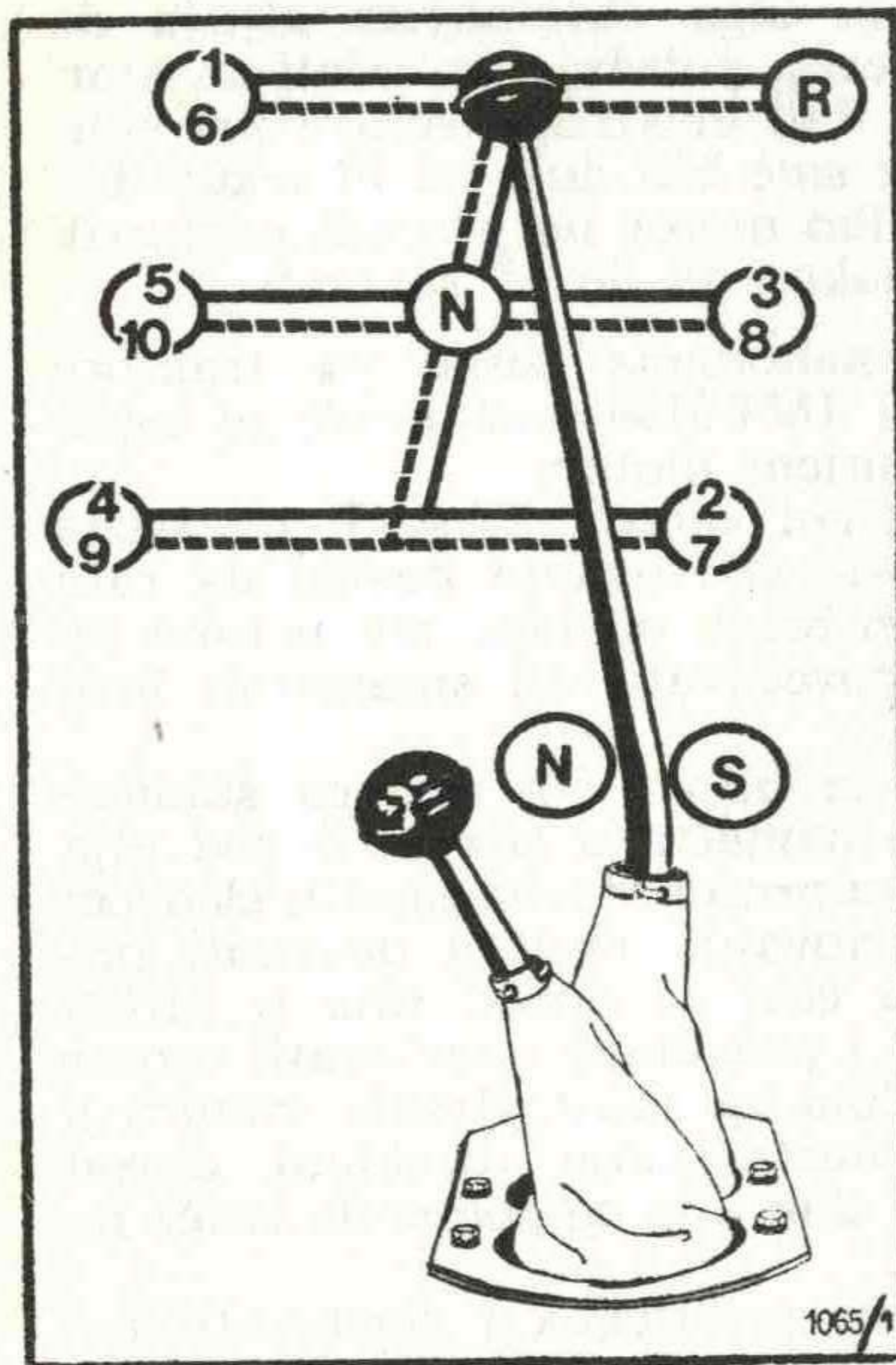
— Proveriti češće zategnutost kaiševa ventilatora i alternatora.

— Overiti servisne preglede prema uputstvu datom u servisnoj knjižici.

## 2.3. IZBOR STEPENA PRENOSA

Određen stepen prenosa nije moguće preporučiti i njega koristiti s obzirom na postojanje vrlo različitih uslova rada u kojima se traktor koristi pa do određenih agrotehničkih normi koje se propisuju u određenim momentima. Najvažnije je u svim uslovima rada imati izvesnu rezervu snage za savlađivanje dopunskih otpora.

Ukoliko se u radu oseti preopterećenje traktor zaustaviti i uključiti niži stepen prenosa.



## 2.4. POLAZENJE I VOŽNJA

Polazanje traktora treba izvesti na sledeći način:

- otpustiti parkirnu kočnicu,
- pedalu spojnice pritisnuti do kraja,
- pomoću ručice menjača i ručice planetarnog reduktora izabrati željeni stepen prenosa,
- postepeno dodavati gas i otpustiti pedalu spojnice.

Pošto traktor krene, nogu potpuno skloniti sa pedale spojnice. Željenu brzinu kretanja regulisati komandom za gas.

U toku vožnje ne sme se vršiti promena stepena prenosa izuzev sinhronizovanih i kada se prelazi iz bilo kog nesinhronizovanog u sinhronizovani (sinhronizovani su III, V, VIII i X).

Posebnu pažnju treba obratiti radu pedala spojnice i kočnice.

Spojnicu koristiti samo pri polazanju ili promeni stepena prenosa.

**Zabranjuje se isključivanje spojnice pri kretanju traktora na padinama.**

Kočnice koristiti samo spojene, dok se nezavisne mogu koristiti samo pri manjim brzinama.

Traktor se ne sme nikada ostaviti parkiran a da se pomoću ručne kočnice ne izvrši trajno kočenje.

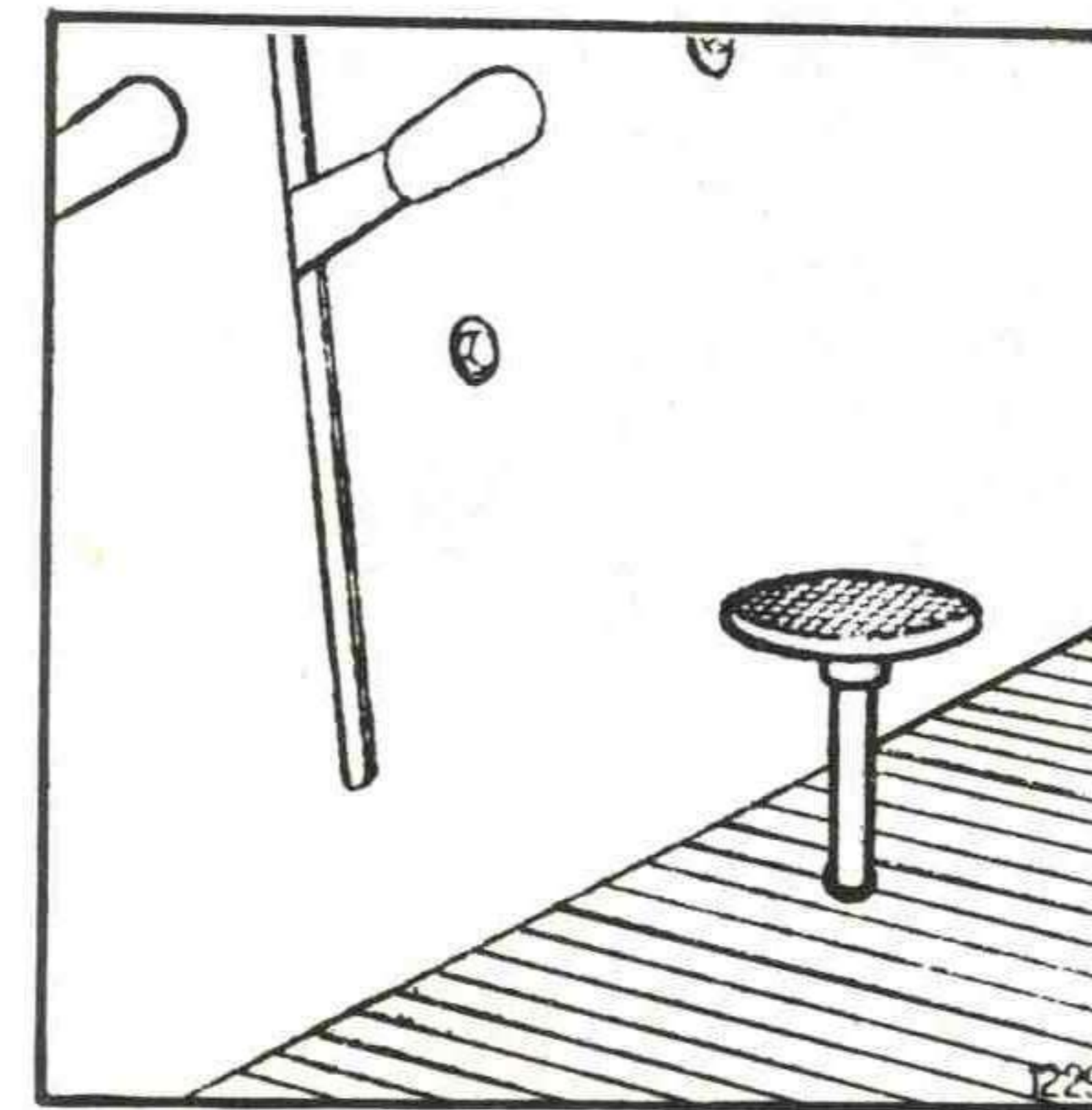
## 2.5. BLOKADA DIFERENCIJALA

Kada je teren klizav i kada naleganje nije isto za oba točka (jedan točak proklizava) preporučuje se korišćenje pedale za uključivanje blokade diferencijala. Pedala za uključivanje blokade diferencijala stavlja se u dejstvo kada vozač nogom pritisne pedalu, isključivanje se vrši skidanjem noge sa pedale.

Potpuno oslobađanje pedale može se postići:

1. Skrećući malo od linije voženja.
2. Momentalnim isključenjem spojnice traktora.
3. Laganim kočenjem desnom ili levom kočnicom.

**Treba voditi računa da je pedala za uključivanje blokade diferencijala slobodna pre zaokreta na kraju brazde.**



**Napomena:** Ne uključivati pedalu blokade diferencijala kada motor radi sa velikim brojem obrtaja i kada se zadnji točak okreće brzo.

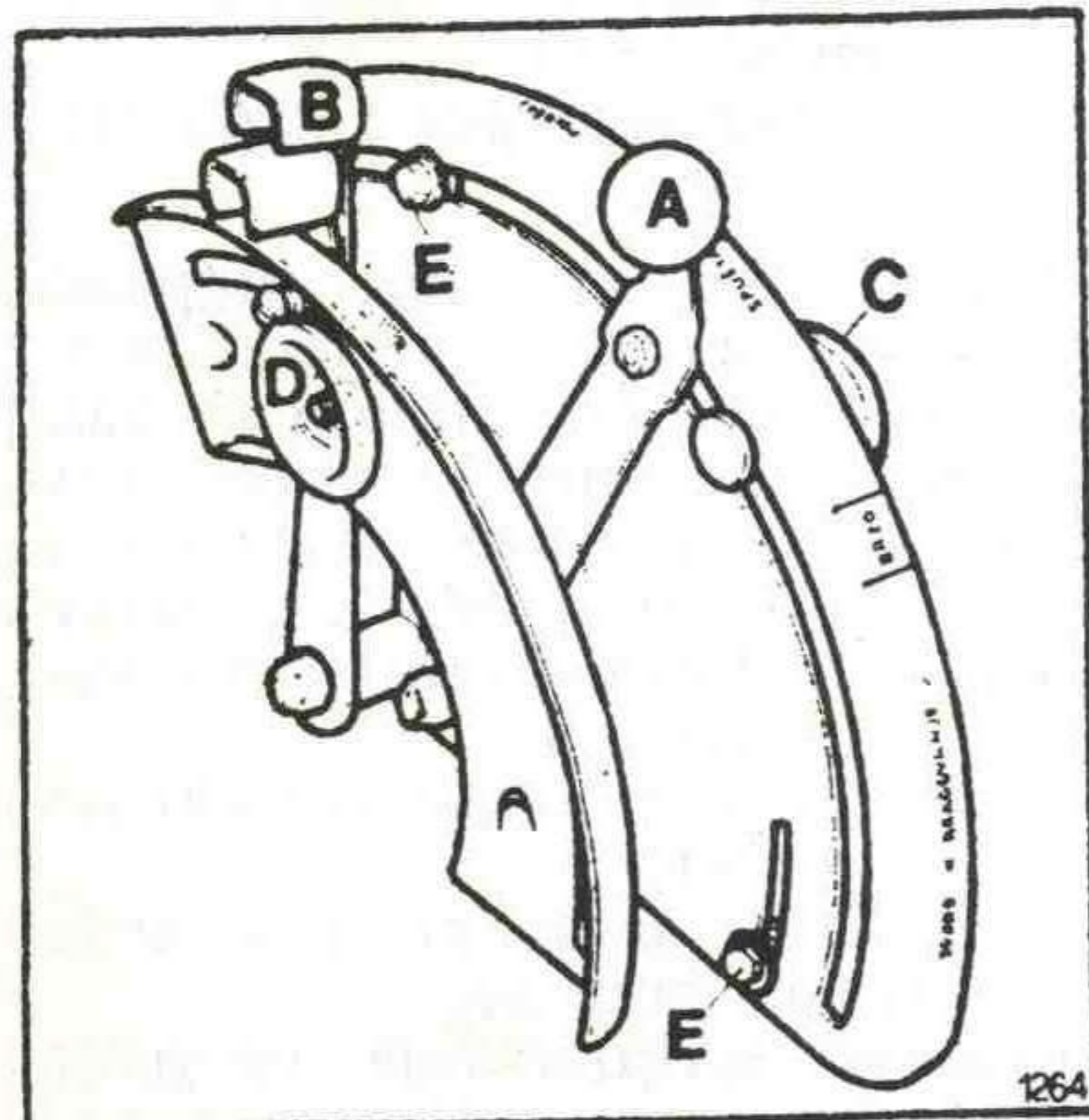
## 2.6. OSNOVNI HIDRAULIK

Komandovanje se vrši pomoću dve posebne ručice A i B.

Ručica A je komandna ručica za položaj i reagovanje a ručica B za vučnu silu.

Ograničavanje hoda ovih ručica vrši se nareckanim navrtkama C i D i graničnicima E.

Graničnici E ne smeju se pomerati jer je pomoću njih hod ručice ograničen u fabrici.



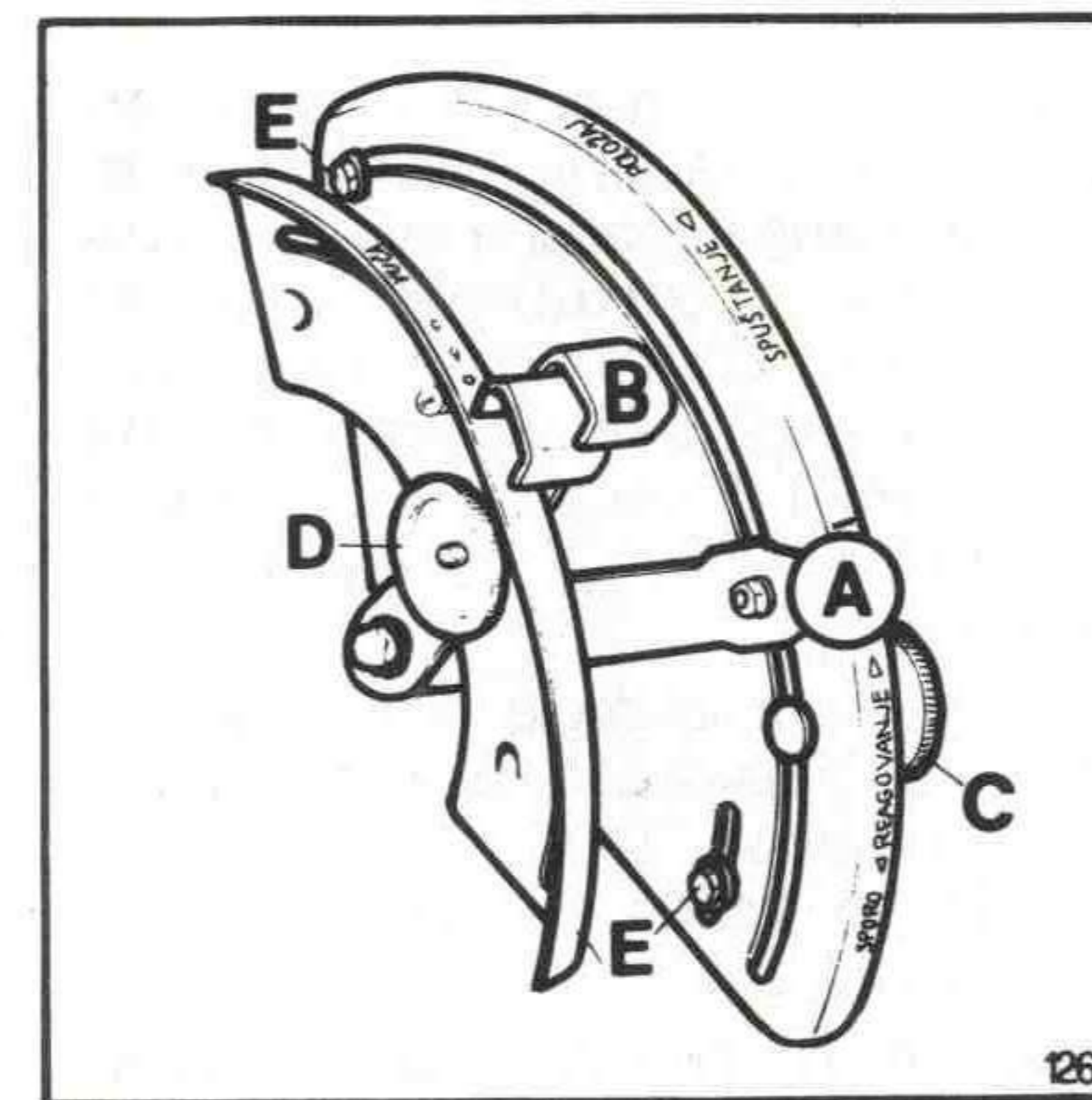
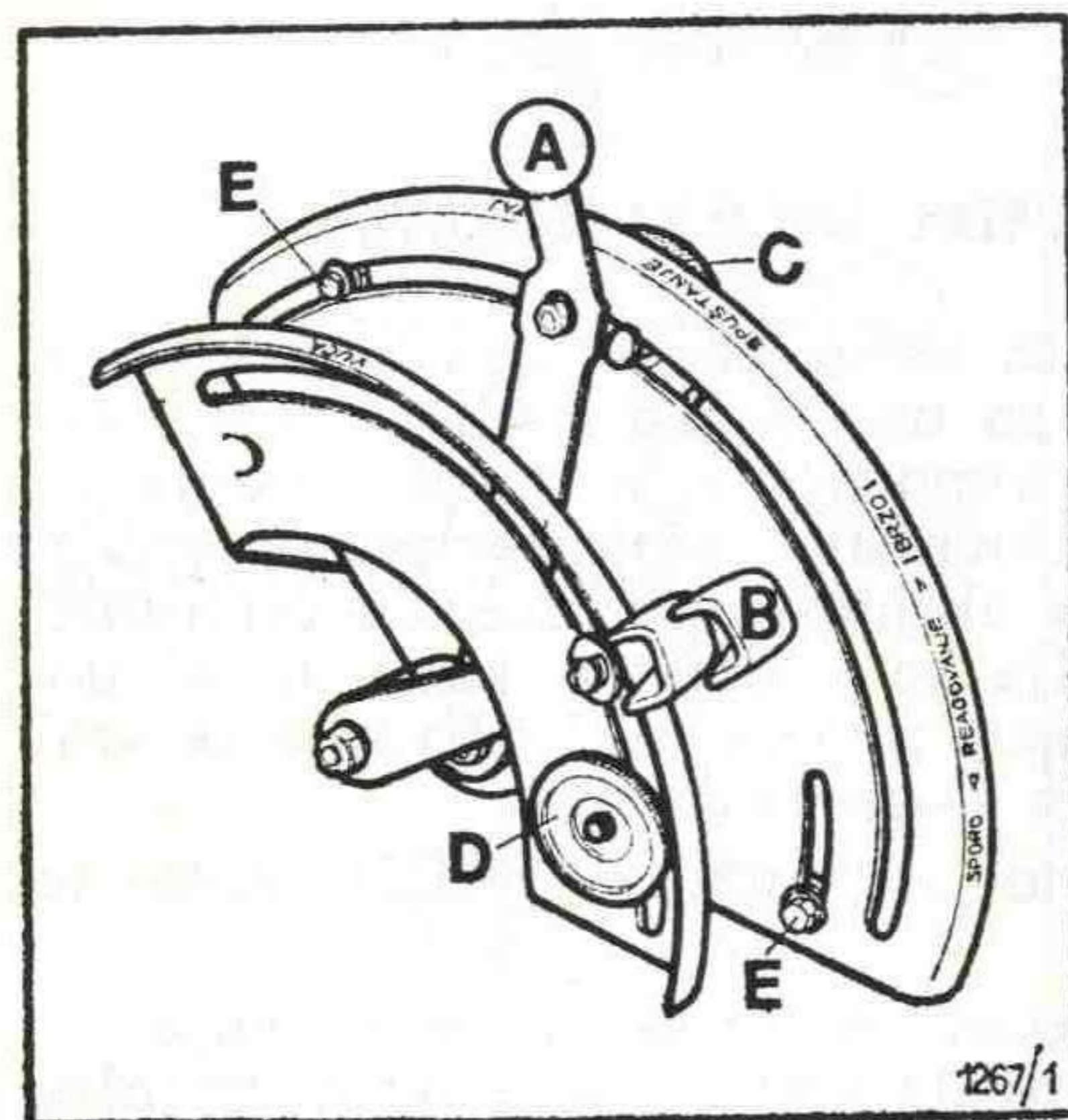
## 6.1. PRIMERI RUKOVANJA HIDRAULIKOM

### A. Transportovanje

Transportovanje oruđa na veća rastojanja vrši se postavljanjem ručice »A« u gornjem delu kvadranta do graničnika »E«, a sa nareckanom navrtkom »C« se osigurava da u toku transporta ne bi pala niz kvadrant, a time i oruđe na zemlju.

Ručica »B« treba biti postavljena u krajnjem donjem delu kvadranta i osigurati navrtkom »D«.

Pri transportovanju prikolice ručica »A« postavlja se na oznaci (FAST) brzo, a ručica »B« u donjem delu kvadranta.



### B. Oranje i kultivacija

Pri radu plugom, podrivačem, kultivatorom sa oprugama, vadilicom krompira, ručica A se postavlja u donji deo svog kvadranta na »BRZO« (FAST), a kad oruđe podrhtava na »SPORO« (SLOW) i tu ograniči navrtkom C.

Ručicom B se bira — podešava željena dubina rada i to u donjem delu njenog kvadranta.

Izabrani položaj se osigurava navrtkom D i u tom položaju ostaje sve vreme dok se uslovi rada (otpor zemljišta) bitno ne promene.

Na kraju prohoda ručicom A se digne oruđe a rad započinje spuštanjem ručice A do granične navrtke C.

**Napomena:** Ako oruđe naiđe na tvrđu zemlju ono će se malo podići i obratno. U ovom slučaju ručicu »B« pomerati na dole koliko dozvoljava graničnik male ručice »D« i obrnuto, da bi održali željenu dubinu rada.

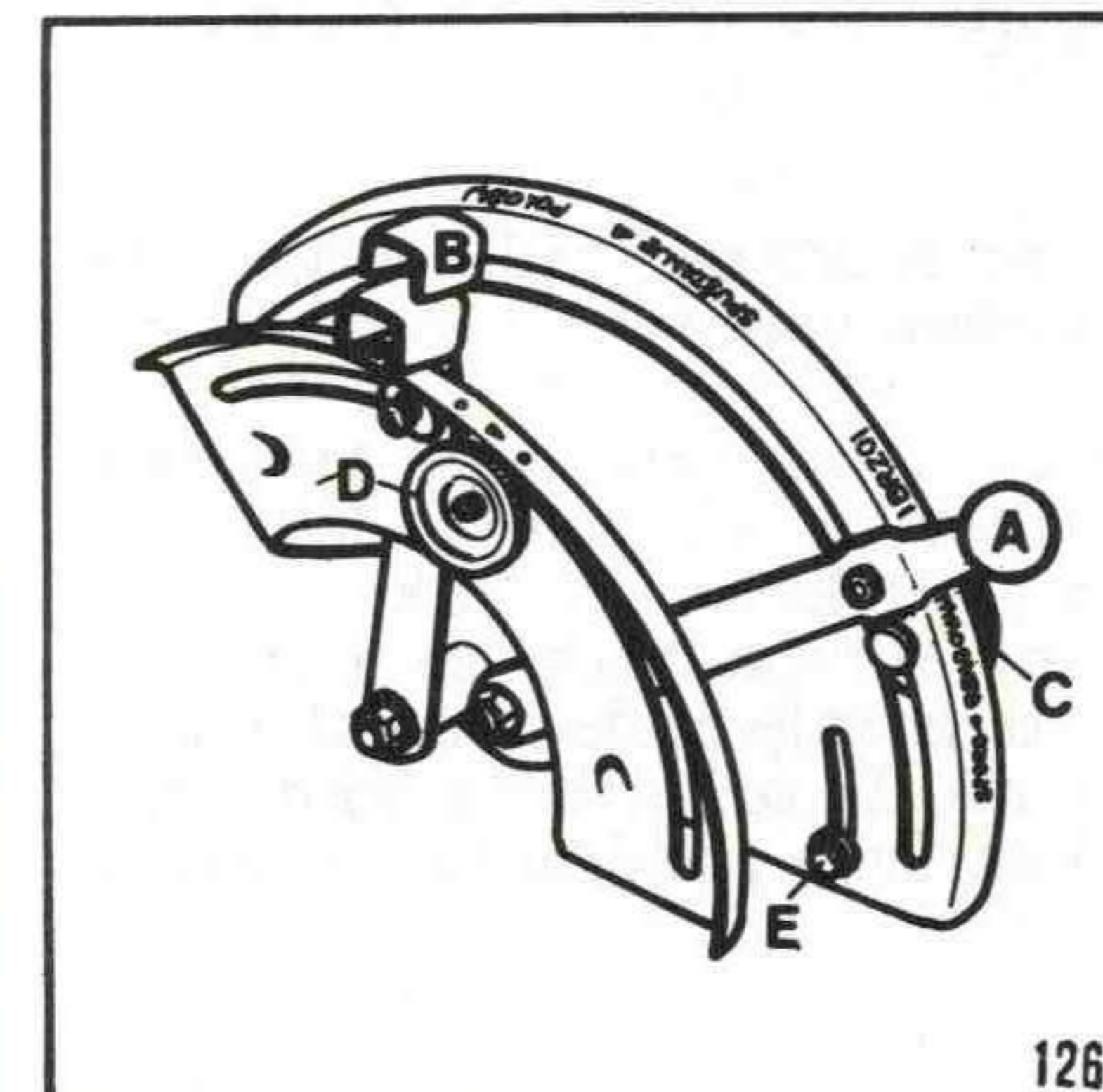
### C. Rad teškim oruđima i plitka kultivacija

Pri radu tanjiračem, sadilicom krompira, kultivatorom sa elastičnim nosačima motičica, plugovima za ljuštenje strnjista, zagrtačem, ručicu A postaviti u oblast »BRZO« (FAST) ili »SPORO« (SLOW) reagovanja ili između (zavisno od uslova — želja) i u tom položaju se osigurava navrtkom C.

Ručicom B se bira (određuje) željena dubina rada ali ovoga puta u gornjem delu njenog kvadranta. Položaj se osigurava navrtkom D.

Na kraju prohoda oruđe se digne ručicom A, a pri početku rada spušta pomeranjem ručice A nadole do navrtke C.

Ručica B ostaje u izabranom položaju (pomera se samo kad se umnogome promene uslovi rada — recimo promena parcele).





#### D. Napajanje hidrauličnih instalacija priključnih oruđa

Za kipovanje prikolica, rad zadnjim viljuškarom, utovarivačem, kombajnom za krompire, silaznim kombajnom (tarupom), viljuškarom i oruđima koja se snabdevaju uljem traktorske instalacije, ručicom A se reguliše željena brzina reagovanja hidraulika (donji deo njenog kvadranta, položaj »BRZO« (FAST) i tu ograniči navrtkom C.

Ručicom B se komanduje. Podizanjem na gore, ulje se potiskuje u instalaciju oruđa, a spuštanjem (donji deo njenog kvadranta) ulje se vraća u kućište traktora.

**Rad:** Ručica A se postavi na »BRZO« (FAST). Ručicu B zajedno sa malom ručicom pomerati na gore (iznad 2 tačke) sve dok sanduk prikolice ne počne da se diže.

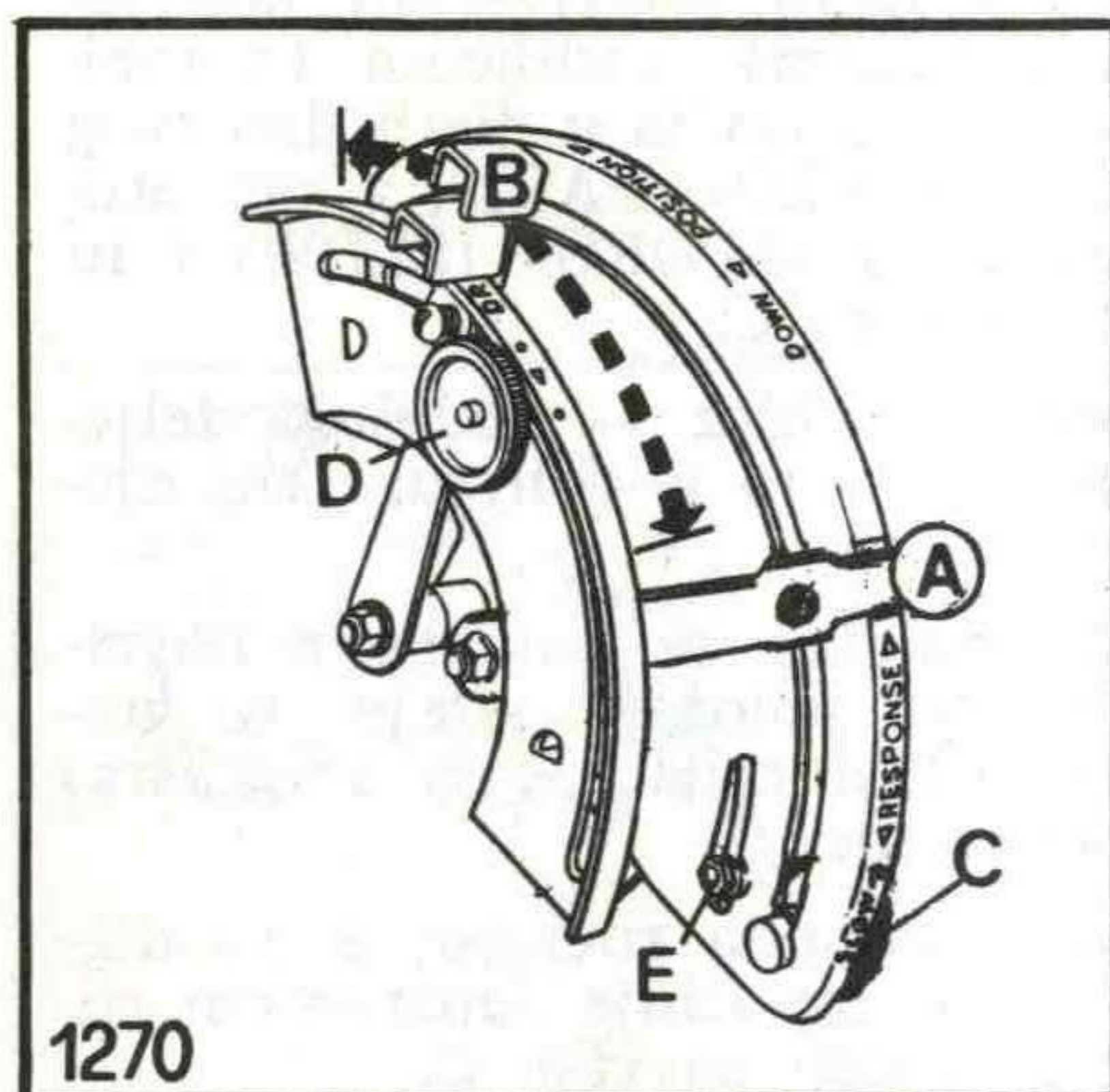
Vratiti ručice malo dole i taj položaj ograničiti navrtkom D. Dizanje i spuštanje sanduka se dalje vrši ručicom B.

**Napomena:** Za ovakav rad moguće je iz traktora »izvući« najviše 10 litara ulja.

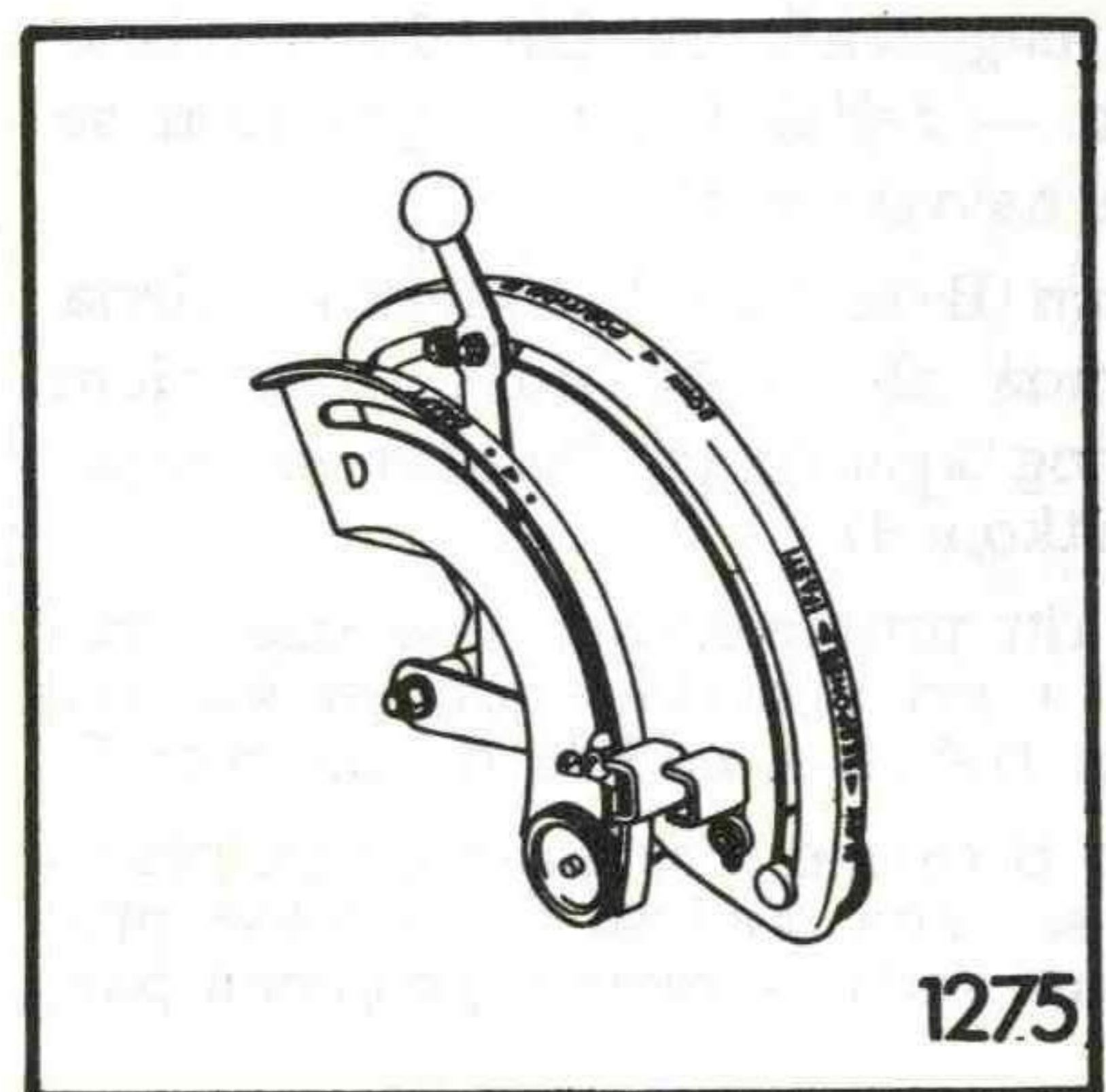
Ukoliko hidraulična instalacija oruđa nije povezana sa traktorskom, a ručica B se pomera u gornji deo kvadranta, dolazi do prođuvavanja sigurnosnog ventila (čuje se šum), što je veoma štetno.

#### E. Rad teškim oruđima (radni organi su ispod površine zemlje)

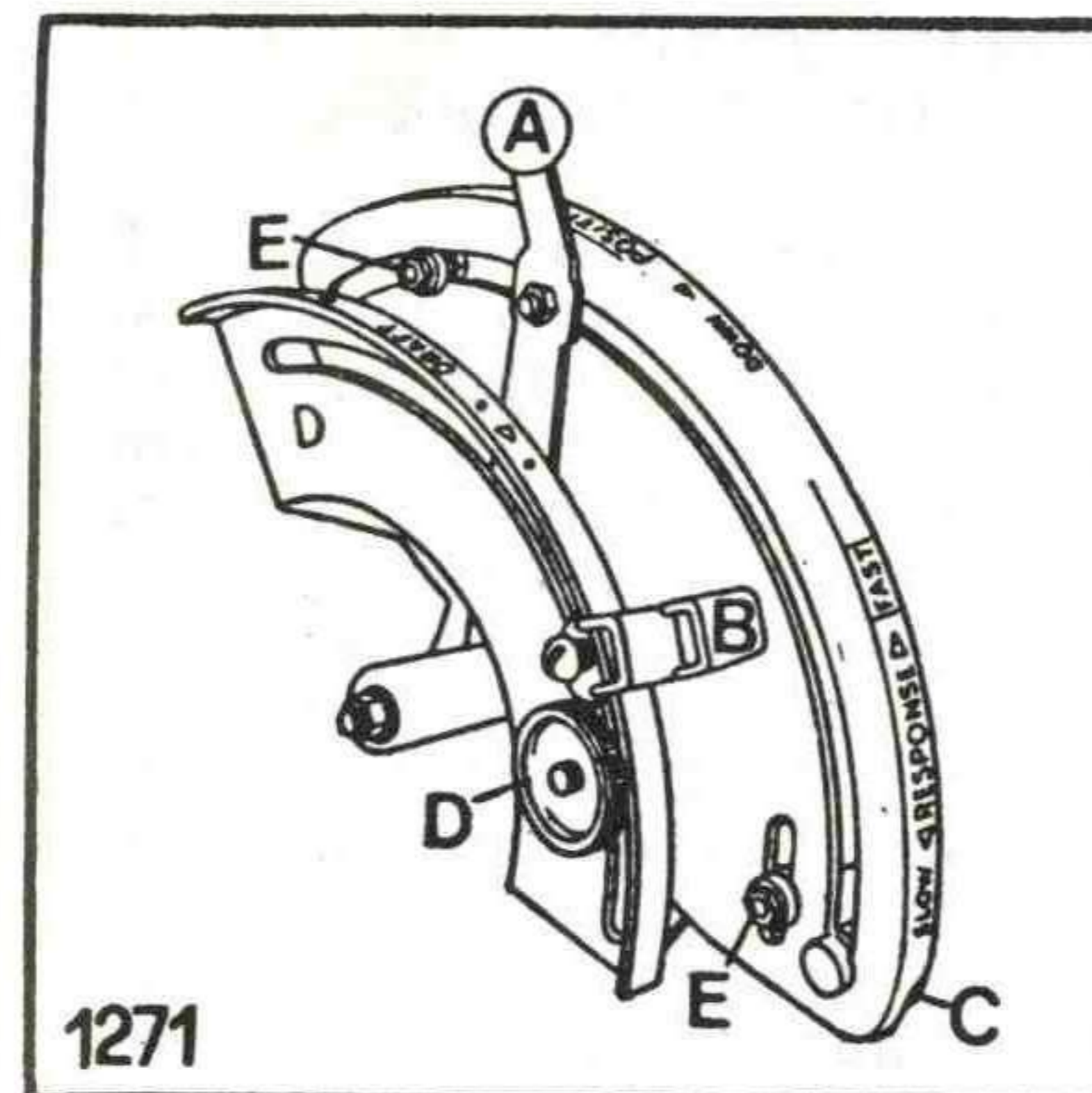
Rad univerzalnom sejalicom, prednjim ravnjačem, teškom klinastom drljačem, rotofrezerom, sejalicom za kukuruz, setvospremačem, dubina rada se određuje ručicom A (u gornjem delu njenog kvadranta). Ručica B pri ovome mora biti u donjem delu svog kvadranta — sasvim dole.



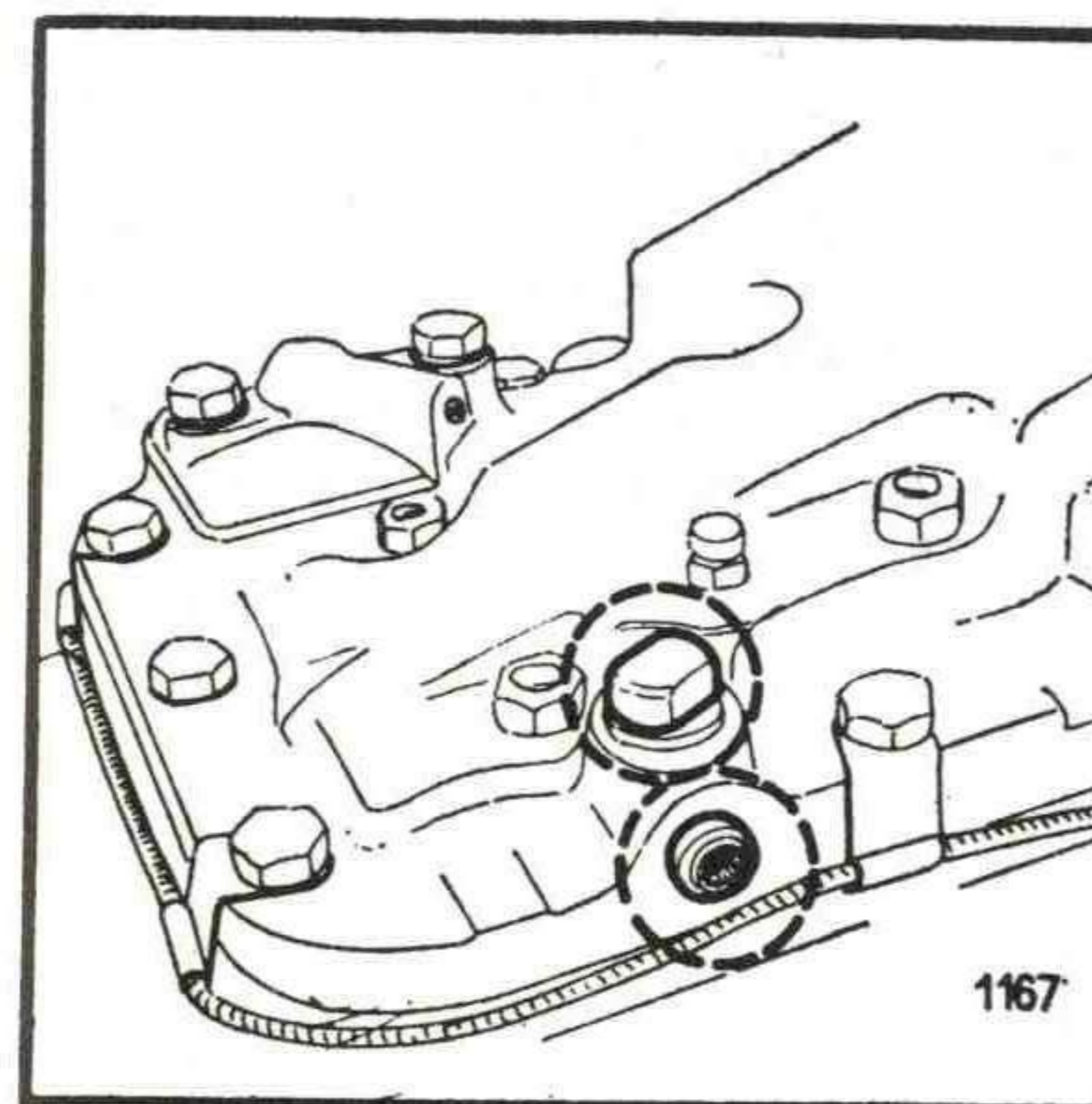
1270



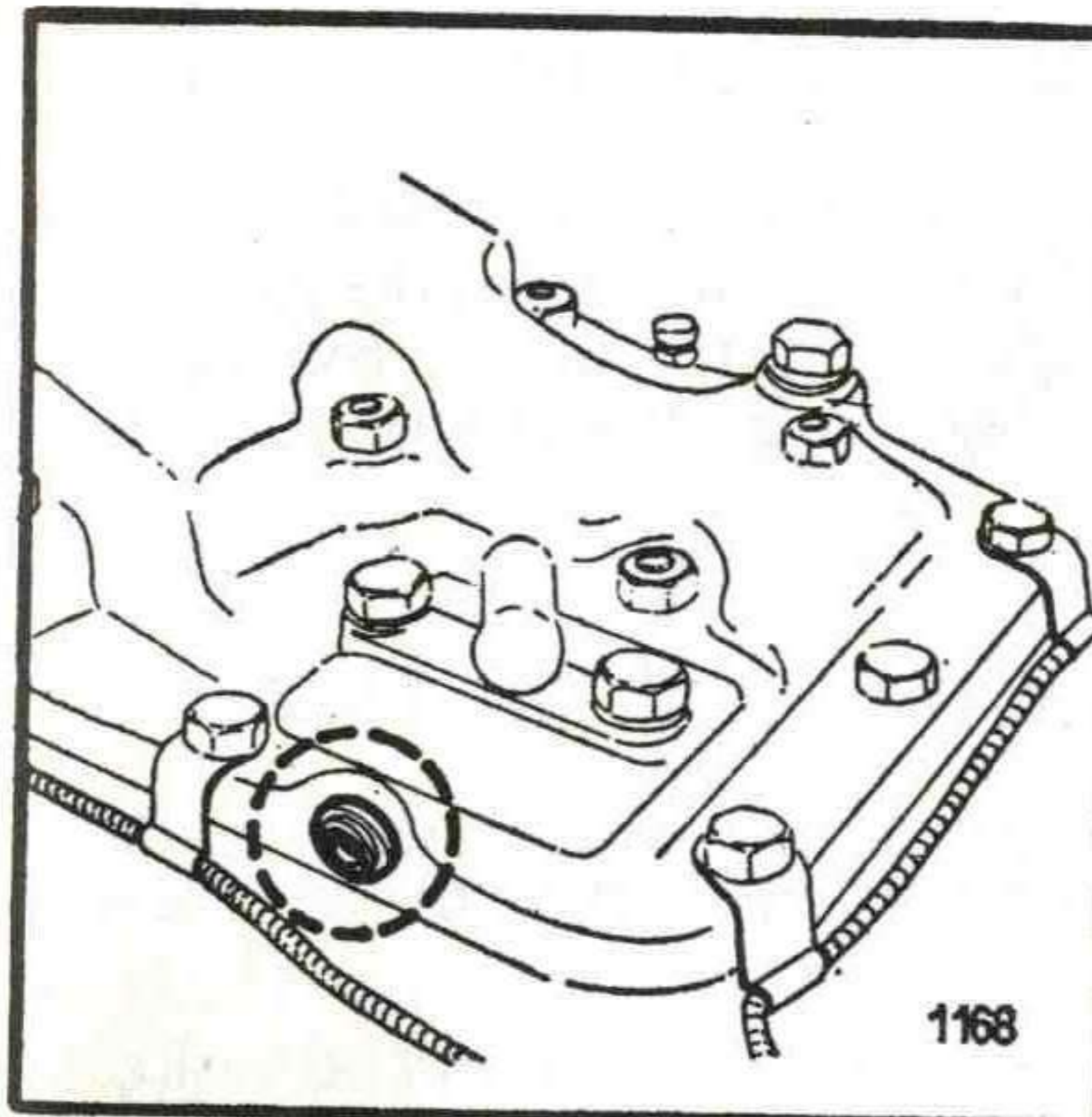
1275



1271



1167



1168

#### F. Rad nošenim oruđima

Rad nošenim oruđima (radni organi ne ulaze u zemlju); nošena prskalica, rasipač, veštačkog đubriva, transportni veliki sanduk, skopljač sena, drljača, uslovljava upotrebu ručice A. Njome se reguliše — bira visina oruđa i osigurava navrtkom »C«.

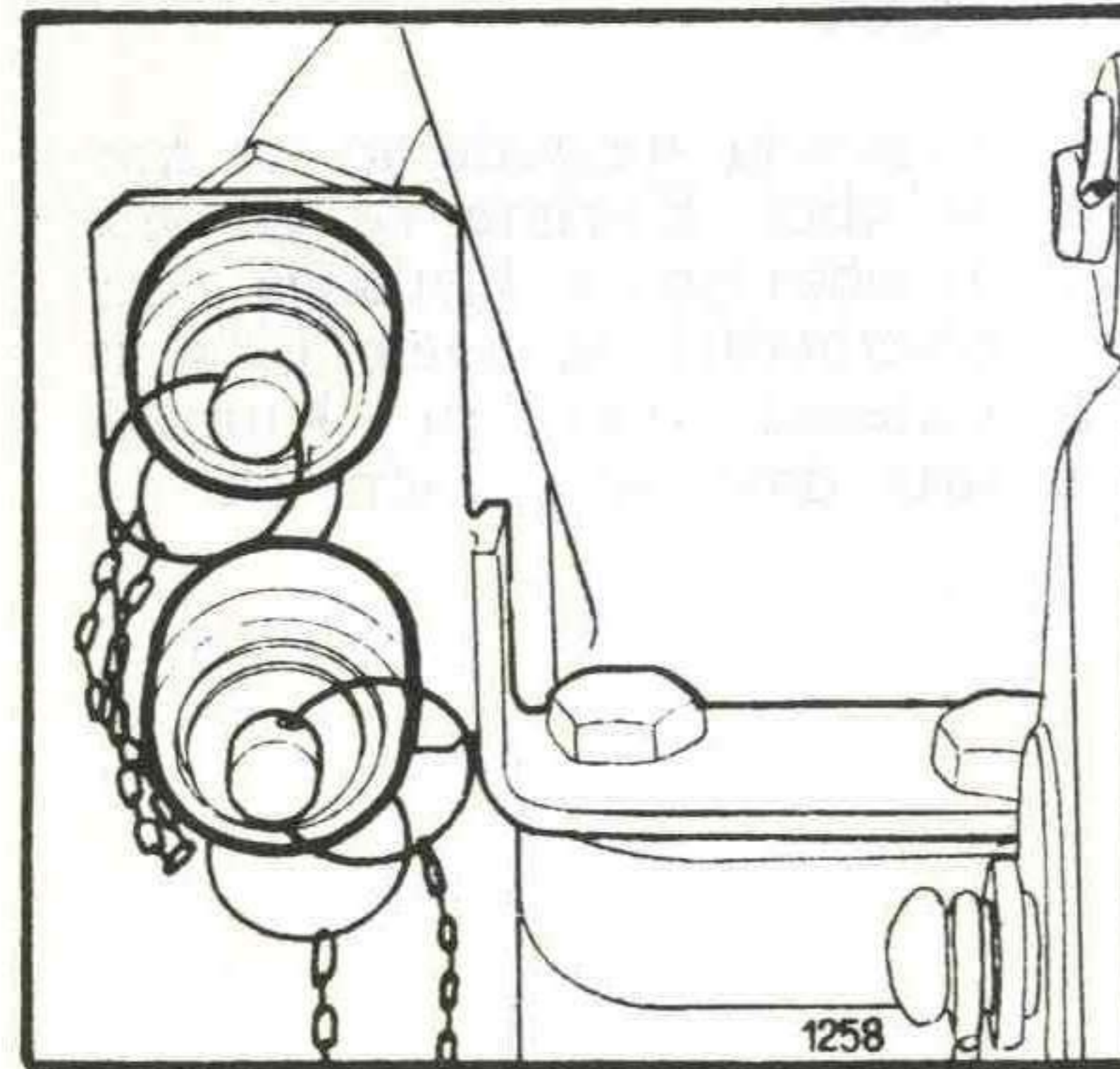
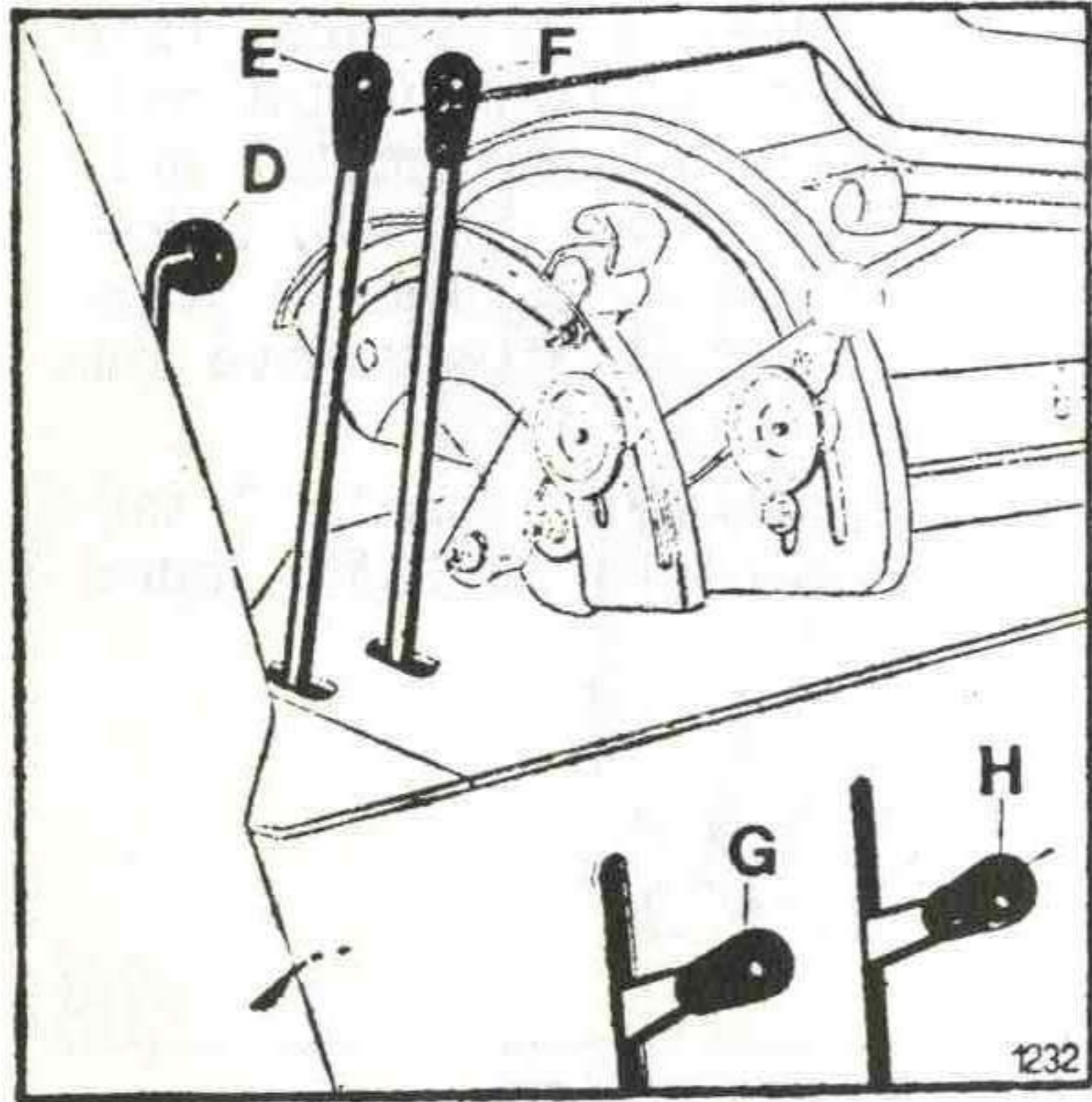
Ručica B se postavlja između 2 tačke na njenom kvadrantu ili malo ispod njih.

#### 2.6.2. SPOLJNI PRIKLJUČCI HIDRAULIKA

Vezivanje cevovoda moguće je na mestima datim na slici. Koriste se za slučajeve kad je u obavljanju funkcija oruđa potrebno obezbediti pritisak ulja iz hidrauličkog sistema traktora. Komandovanje ručicama dato je u tački D.

## 2.7. RAD HIDRAULIČNOM INSTALACIJOM ZA ORUĐA

Komandovanje se vrši preko ručice E i F. Ručicom E se vrši komandovanje sa hidrauličnim agregatima prikačenim preko samozaptivnih spojnica sa leve strane traktora, a ručicom F preko spojnice sa desne strane traktora. Pokretanjem ručica E i F u zadnju stranu ulje se dovodi preko donjih samozaptivnih spojnica, a vraća preko gornjih i obrnuto, pokretanjem ručica u prednju stranu ulje se dovodi preko gornjih samozaptivnih spojnica a vraća preko donjih. O ovome treba voditi računa pri povezivanju samozaptivnih spojnica kako bi komandovanje bilo saglasno sa komandovanjem podiznog hidrauličkog sistema. Za rad sa cilindrima dvosmernog dejstva ručice G i H treba da su u gornjem položaju. Za rad sa cilindrima jednosmernog dejstva ručice G i H treba da su u donjem položaju a priključivanje cilindra se izvodi preko donjih samozaptivnih spojnica. Na taj način se sprečava povratak ulja u centralno kućište preko ventila sigurnosti što bi izazvalo zagrevanje ulja i pad pritiska u instalaciji.



## 2.8. PRIKAČIVANJE ORUĐA

Može se obaviti na više načina.

Osnovni način je prikačivanje za traktorske poluge, tj. u tri tačke. Svi ostali načini obavljaju se korišćenjem posebne opreme.

### 2.8.1. PRIKAČIVANJE U TRI TAČKE

Osnovne prednosti ovog načina prikačivanja u odnosu na klasičan za vučna oruđa su:

- lakše rukovanje oruđima u radu,
- lakši trasport,

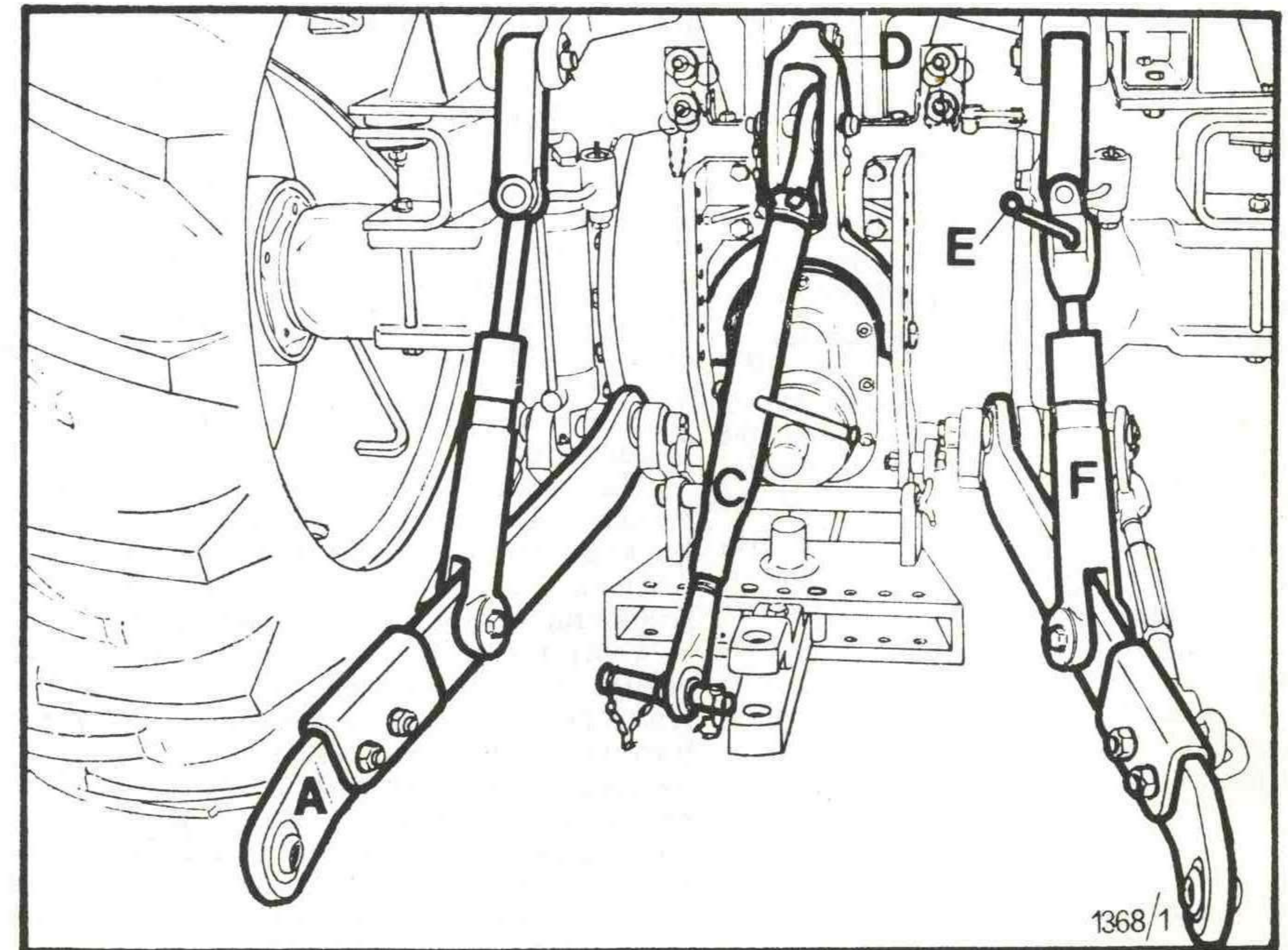
- veća manevarska sposobnost u radu oruđima,
- niža cena oruđa zbog manje težine,
- povišena ekonomičnost rada,
- poboljšana ekonomičnost rada,
- poboljšana vučna svojstva.

Polužni sistem je izveden za prikačivanje oruđa kategorije 2.

**Napomena:** Pod oruđima kategorije 2 podrazumevaju se oruđa čije osovinice za prikačivanje na donje traktorske poluge imaju prečnik 25,5 mm.

### Donje traktorske poluge

Pri prikačivanju oruđa, treba traktorom u hodu unazad prići oruđu, tako da donje poluge dođu tačno naspram odgovarajućih priključaka, odnosno naspram osovinica na oruđu. Tada treba pristupi-



- A. Donje traktorske poluge
- C. Gornja traktorska poluga
- D. Nosač gornje traktorske poluge

- E. Ručica za izravnavanje
- F. Podizne poluge

ti priključivanju leve donje poluge. Posle ovoga se uz pomoć ručice za izravnavanje koja se nalazi na desnoj podiznoj poluzi, vrši prikačivanje i desne traktorske poluge. Pri ovome treba voditi računa da lanci — graničnici koji imaju zadatak da spreče nekontrolisano njihanje oruđa u horizontalnoj ravni (levo — desno), odnosno da spreče udaranje oruđa u zadnje točkove traktora i budu podešeni na odgovarajuću dužinu pomoću zatezača. Ovi lanci imaju ulogu i stabilizatora pri radu sa oruđima koji zahtevaju takvo priključivanje.

Na podiznim polugama postoje posebne oznake, pomoću kojih se donje poluge mogu lako postaviti na istu visinu.

**Napomena:** Treba uvek voditi strogo računa da je maksimalno dozvoljeno opterećenje na krajevima donjih traktorskih poluga 2500 daN u transportu, odnosno 3500 daN na kratkim rastojanjima i da se ova vrednost ne sme preći i pored postojanja sigurnosnog ventila.

#### Gornja traktorska poluga

Gornja traktorska poluga se prikačinje kada su već prikačene obe donje poluge. Gornja poluga je preko jednog zavojnog vretena izvedena sa mogućnostima podešavanja dužine. Oblast podešavanja dužine gornje traktorske poluge iznosi od 660 do 870 mm.

Nominalna dužina (760 mm) obeležena je zarezima.

Na svom prednjem delu gornja traktorska poluga se prikačinje za nosač, preko koga se vučna sila oruđa prenosi kao pritisak na balansnu oprugu, koja je smeštena u poklopcu podiznog uređaja.

Ovaj nosač se svojim gornjim delom vezuje za viljušku — priključak gornje traktorske poluge a svojim donjim delom se preko dva zavrtnja — osovinice oslanja na kućište reduktora. Na traktoru se češće koristi srednji položaj vezivanja gornje poluge za nosač. Donji položaj se koristi za oruđa sa većim radnim otporom a gornji za manji radni otpor i veću osetljivost hidraulika.

**Upozorenje:** Najstrožije se zabranjuje korišćenje zgloba gornje traktorske poluge za bilo kakvu vuču.

## 2.9. POGON NA PREDNJE TOČKOVE

Pogon na prednje točkove vrši se pomoću tri osnova podsklopa međusobno moću tri osnovna podsklopa međusobno povezanih. To su reduktor za pogon prednjeg mosta, kardansko vratilo i prednji pogonski most. Pogon na prednje točkove imaju traktori IMT-5106/5136.

Pogon na prednje točkove se uključuje automatski pri proklizavanju zadnjih točkova u odnosu na prednje za oko 5%.

## 2.10. PRIKLJUČNO VRATILO

Oruđa čiji se radni ili pomoćni organi pokreću preko mehanizma koji dobija pogon od traktorskog motora, vezuju se za traktor i preko priključnog vratila.

Prikačivanje se pri tome vrši bilo u tri tačke, bilo preko poteznice ili nekog drugog elementa za prikačivanje vučenih oruđa.

Priključno vratilo je ožljebljeno i koristi se u varijanti za  $540 \text{ min}^{-1}$  i  $1000 \text{ min}^{-1}$ . Komanda priključnog vratila je hidraulična. Uključivanje odnosno isključivanje se vrši pomoću komandne ručice.

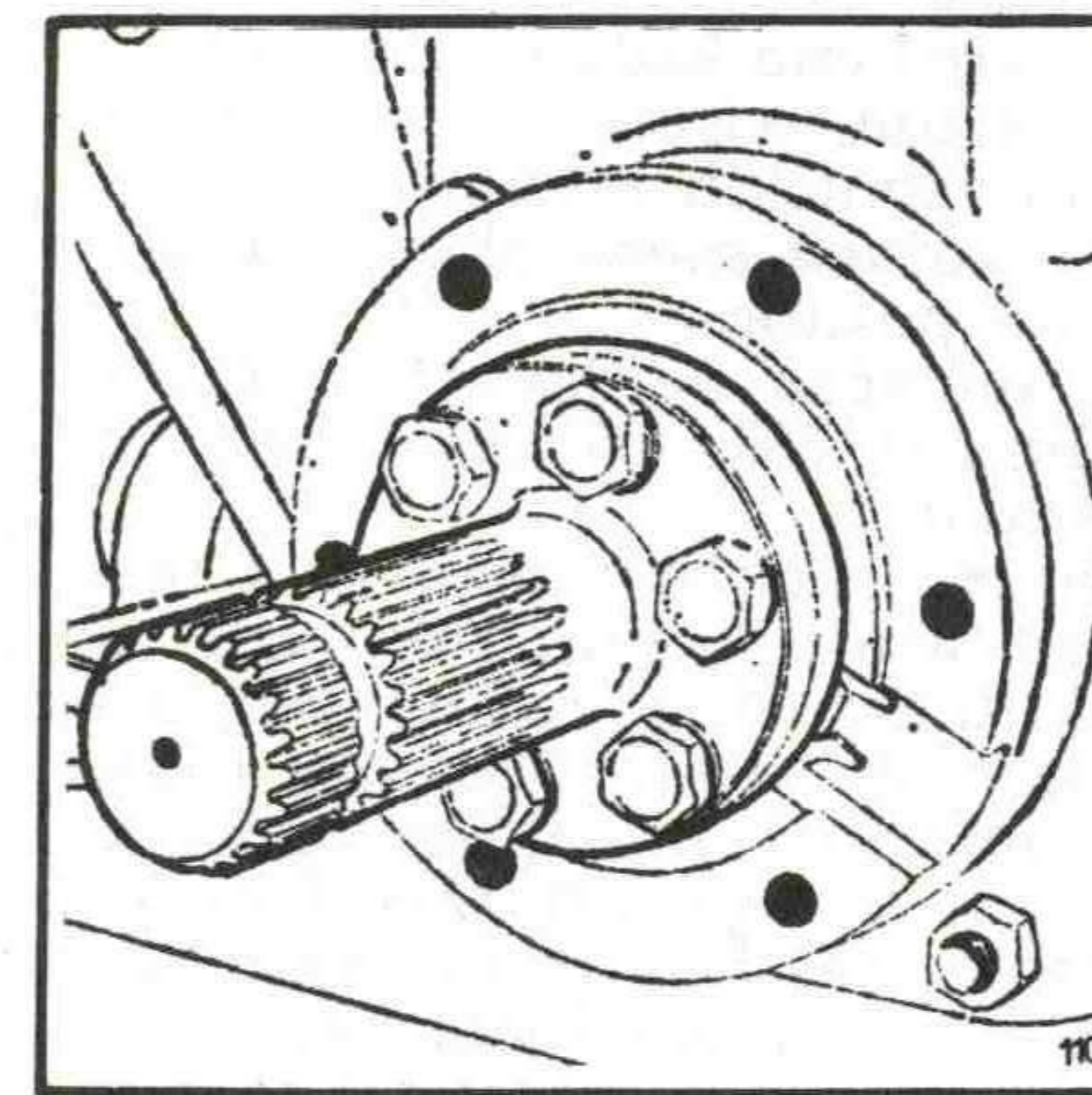
Traktor poseduje priključno vratilo samo sa direktnim pogonom od motora.

Pri normalnom broju obrtaja motora od  $2250 \text{ min}^{-1}$  možemo po potrebi da ostvarimo, broj obrtaja priključnog vratila  $540 \text{ min}^{-1}$  ili  $1000 \text{ min}^{-1}$  što se postiže izmenom izlaza priključnog vratila, zavisno koji broj obrtaja želimo.

Uključivanje odnosno isključivanje priključnog vratila može se ostvariti pod opterećenjem a bez zaustavljanja kretanja traktora. Ova karakteristika naročito dolazi do izražaja pri radu sa izvesnim oruđima (rotaciona sitnilica, neumatska sejalice, prikolica itd.), kod kojih je potrebno povremeno isključiti priključno vratilo.

### Zaštitni element priključnog vratila

Zaštitni element priključnog vratila — kapa ima zadatak da spreči svako oštećenje priključnog vratila za vreme dok se sa njim ne radi.



### 3. ODRŽAVANJE TRAKTORA

Puno iskorišćenje svih mogućnosti koje pruža traktor, kao i dugi vek njegove upotrebe, može se ostvariti samo u slučaju da se traktor pravilno i savesno održava. U tom cilju su u ovom poglavlju izneta sva najpotrebnija uputstva kojih rukovalac treba da se pridržava i objašnjenja za izvođenje najosnovnijih podešavanja za kojima se u toku rada može ukazati potreba.

#### 3.1. REDOVNA TEHNIČKA ODRŽAVANJA TRAKTORA

Sve potrebne mere održavanja svedene su prema vremenu kada ih treba obavljati. U vezi s tim, određeni su i periodi tzv. redovnih tehničkih održavanja traktora, koje rukovaoc mora obavezno i u potpunosti da poštuje.

Redovna tehnička održavanja vrše se svakih 10, 50, 200, 250, 400, 800 i 1000 časova rada traktora.

Pored časova rada navedeni su i meseci koji označavaju krajnji rok, kada se moraju obaviti određeni radovi, bez obzira da li je motor ispunio časove rada.

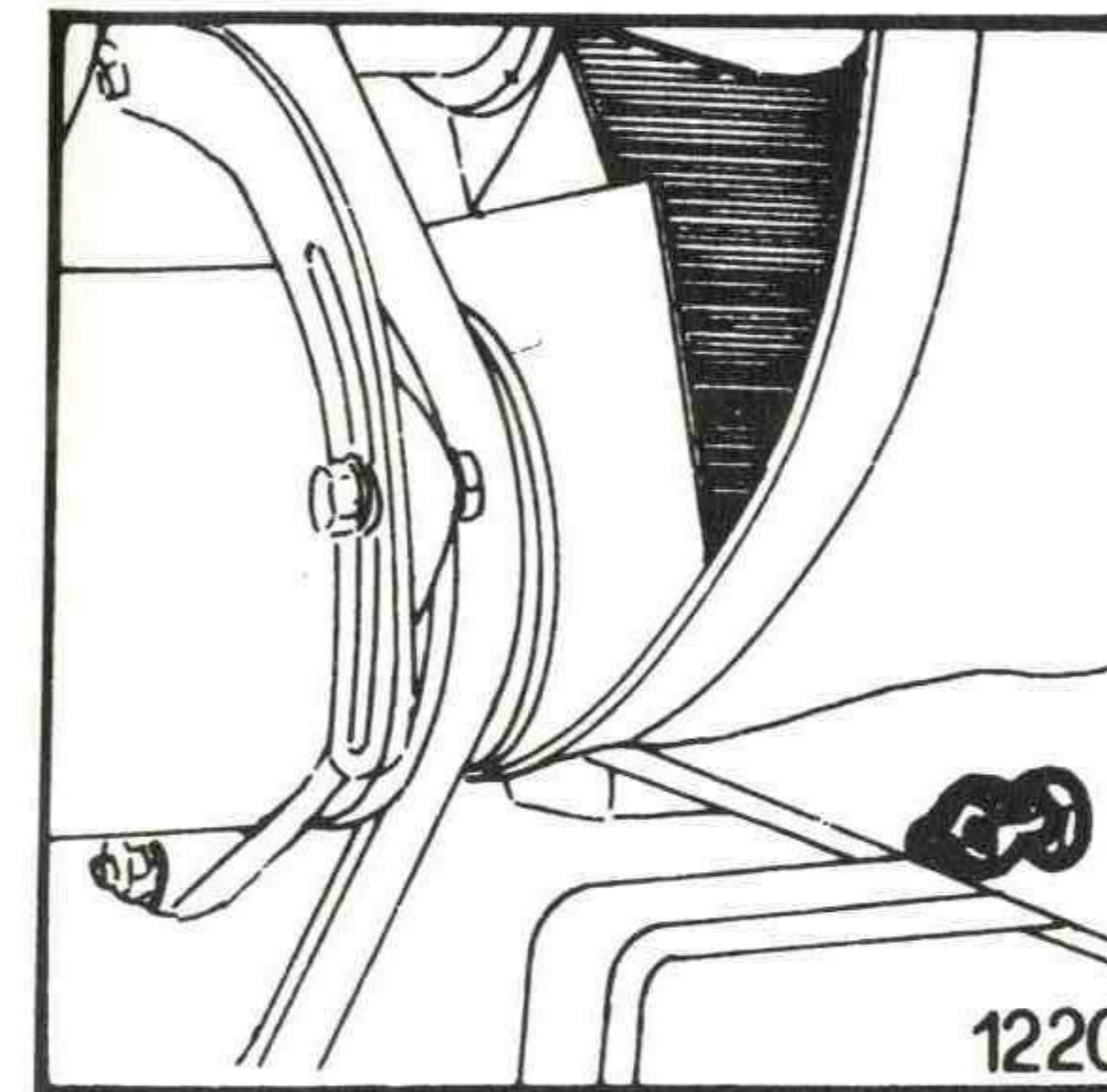
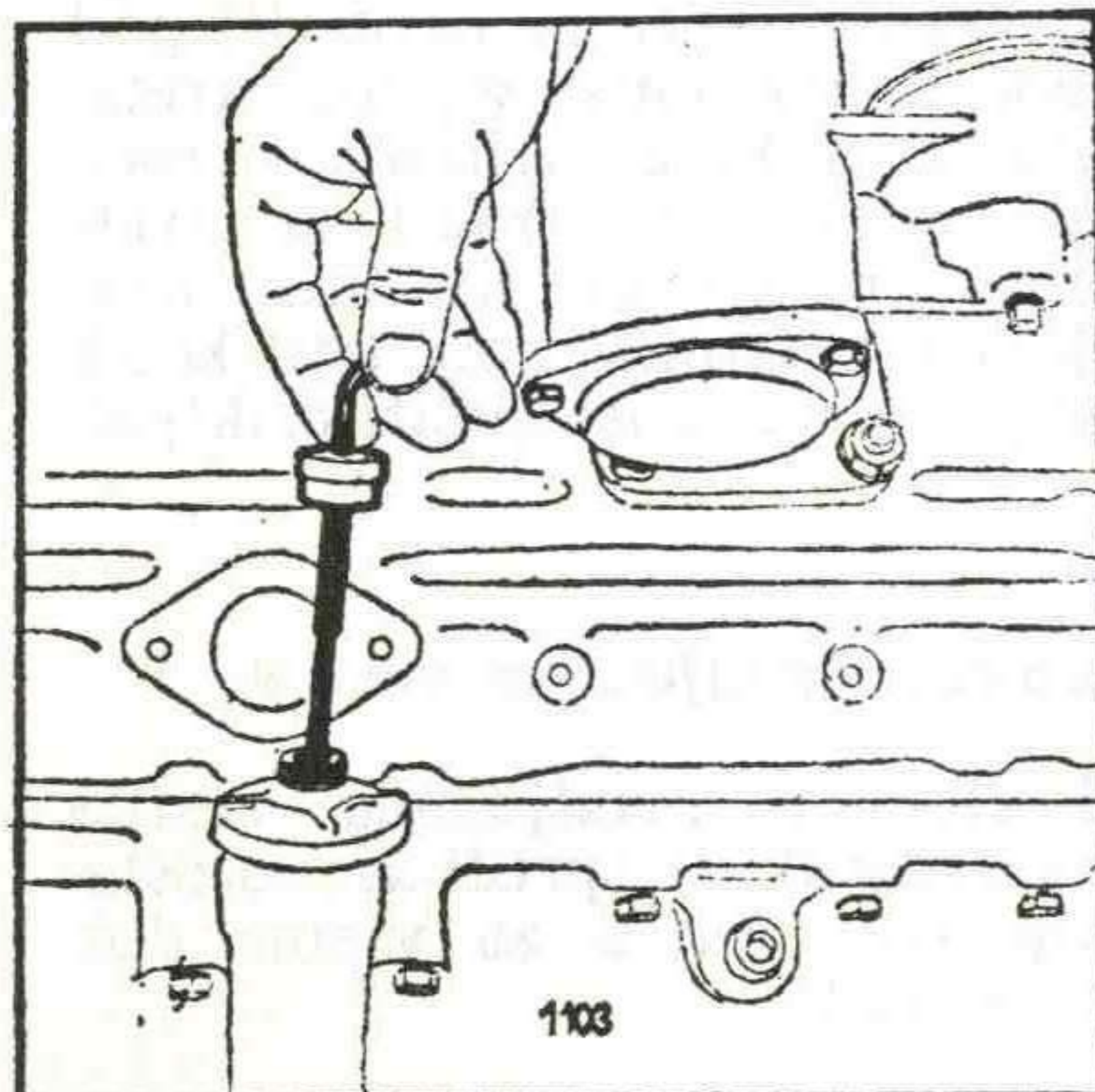
Samo redovnim i pravilnim održavanjem traktora, strogo pridržavajući se datih uputstava, vaš traktor će raditi bez kvarova uz dug vek eksploatacije.

Pri izboru maziva i sredstava za hlađenje koristiti tabelu preporučenih maziva.

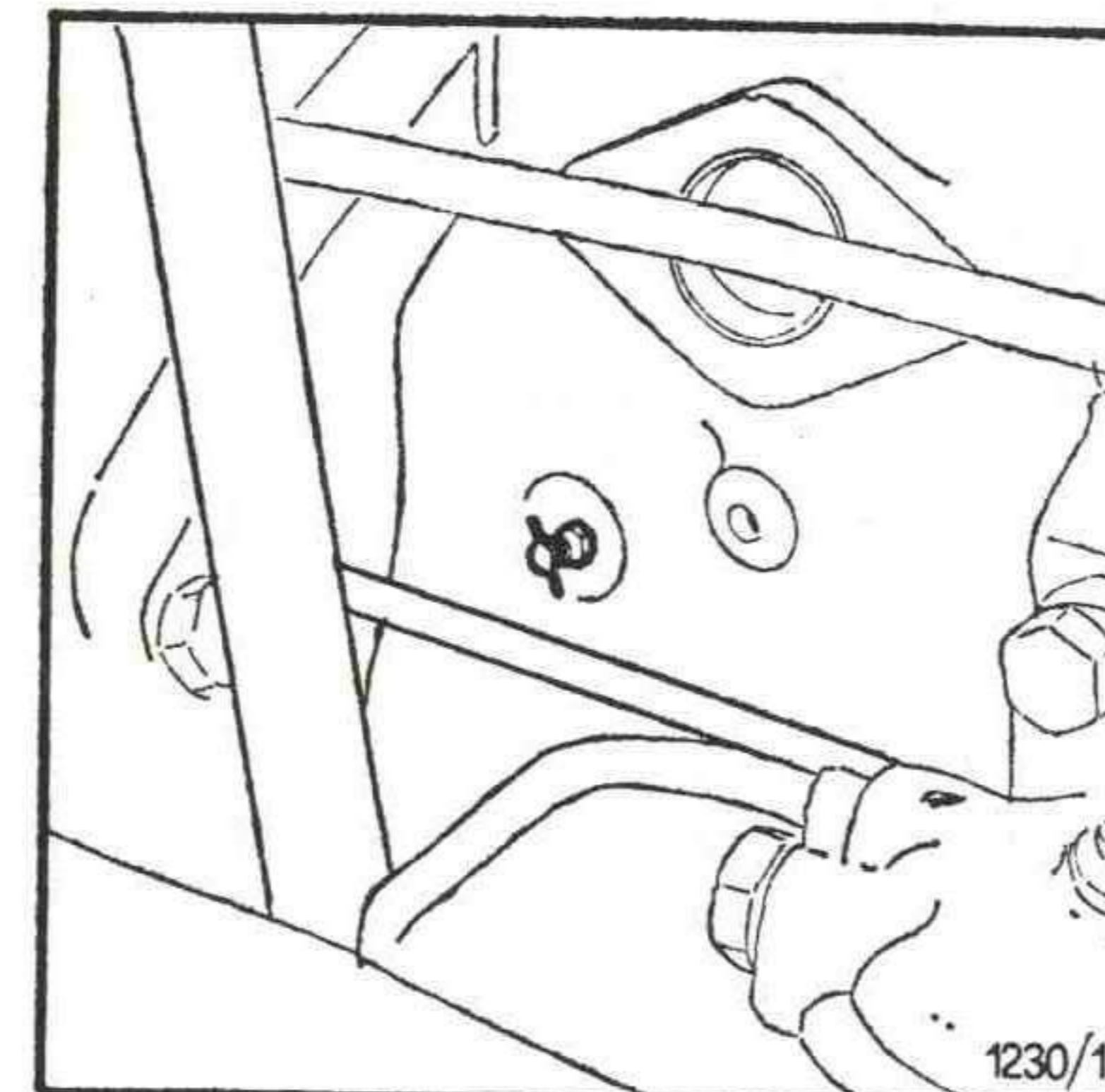
#### 3.2. OPIS RADNIH ZAHVATA KOJE TREBA IZVESTI PRI REDOVNOM TEHNIČKOM ODRŽAVANJU

##### 3.2.1. POSLE SVAKIH 10 ČASOVA — SVAKODNEVNO

1. Merenje nivoa ulja se obavlja nakon 15 minuta po zaustavljanju motora. Traktor mora biti na horizontalnoj podlozi. Nivo ulja se ustanovi pomoću merača, a ako je potrebno dosipanje se vrši kroz otvor za nalivanje ulja do gornje crte na meraču.

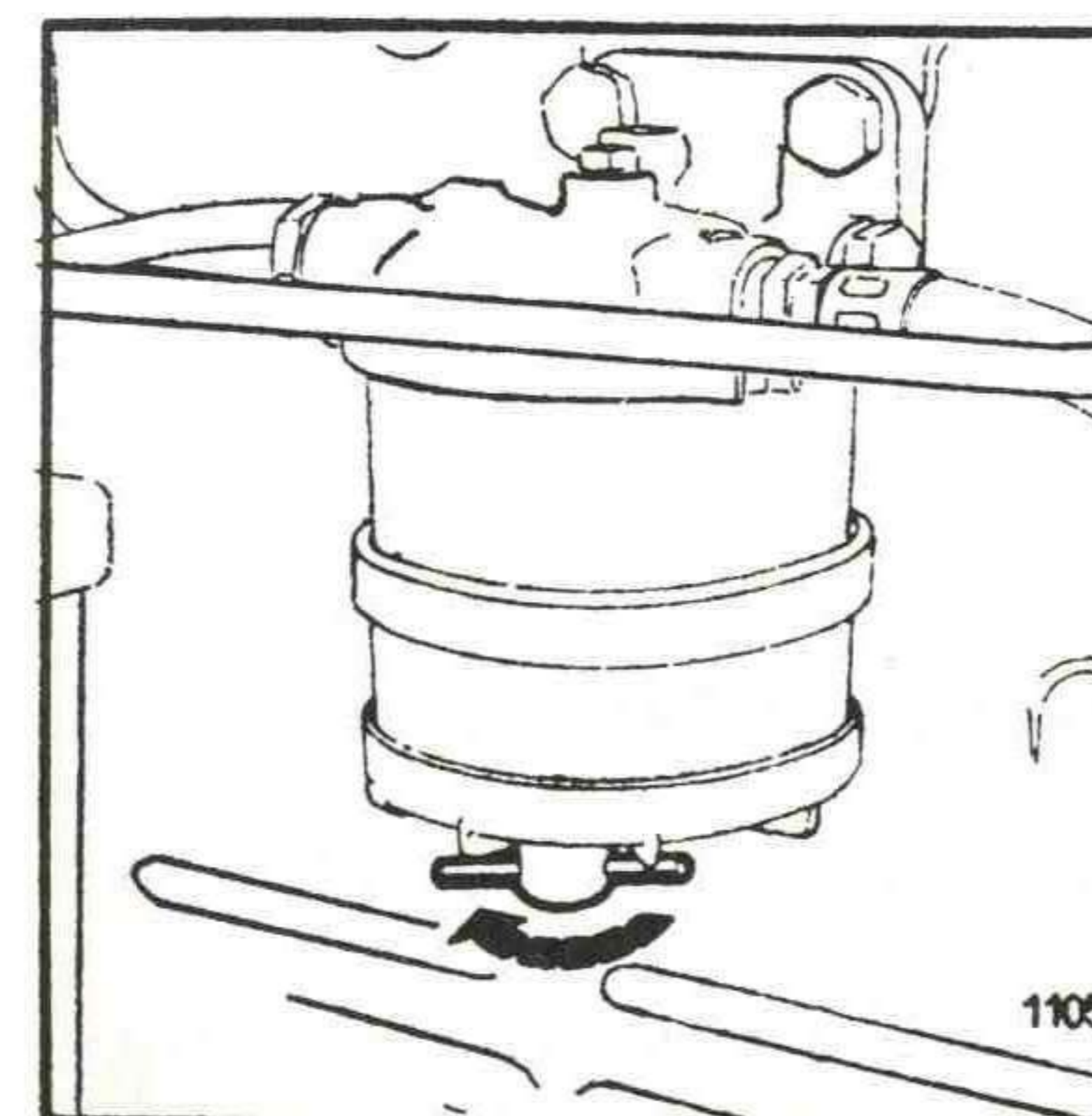


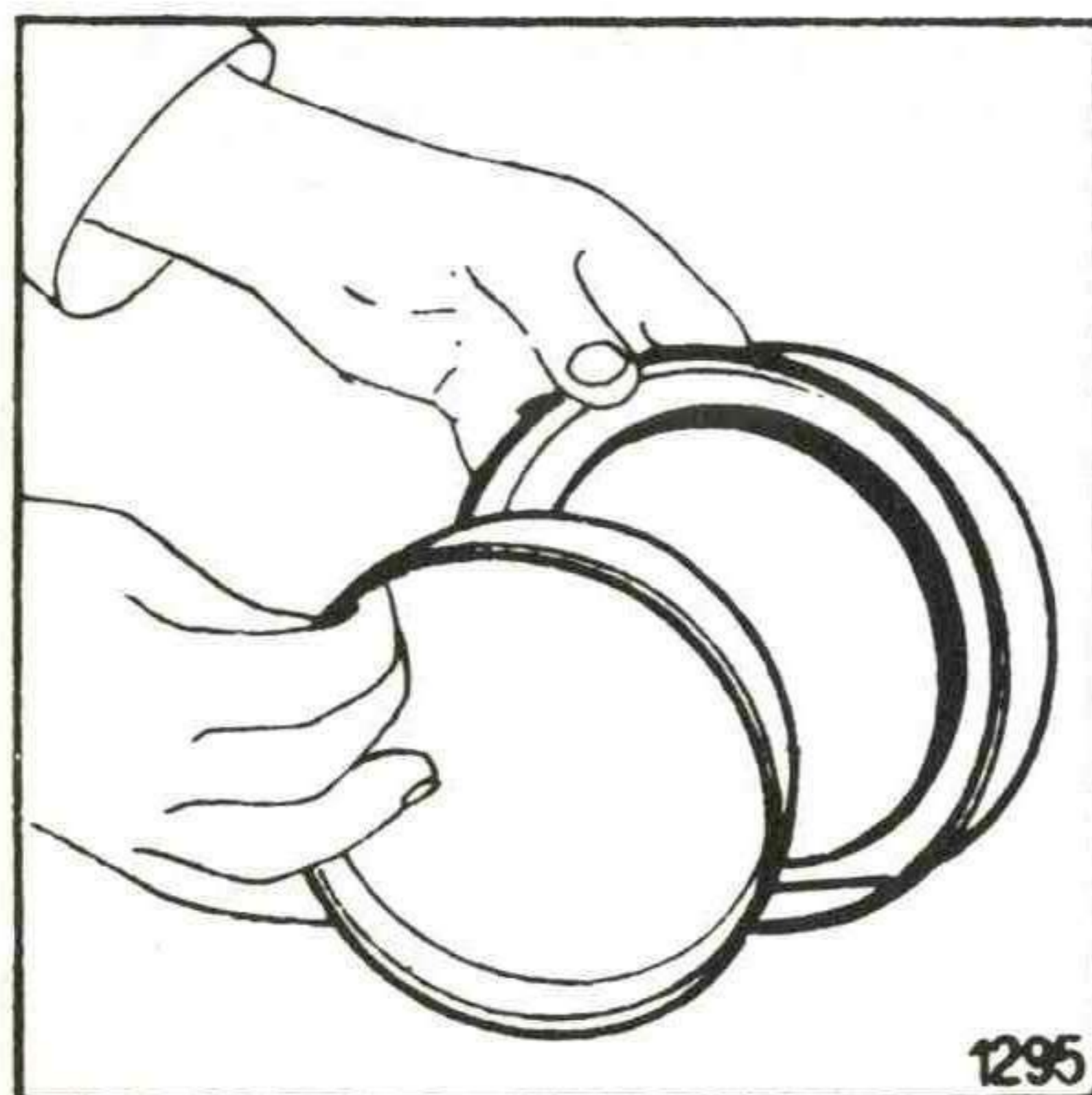
2. Nivo vode u hladnjaku mora biti 3—4 cm od ruba otvora za nalivanje vode. Proveriti slavinu na hladnjaku i na bloku motora.



3. Nivo goriva u rezervoaru pre rada prekontrolisati a po završetku doliti.

4. Predprečistač goriva pregledati i po potrebi očistiti.





5. Prečistač vazduha: kontrolisati indikator — isprazniti posudu za skupljanje prašine — po potrebi više puta dnevno u uslovima velike prašine.

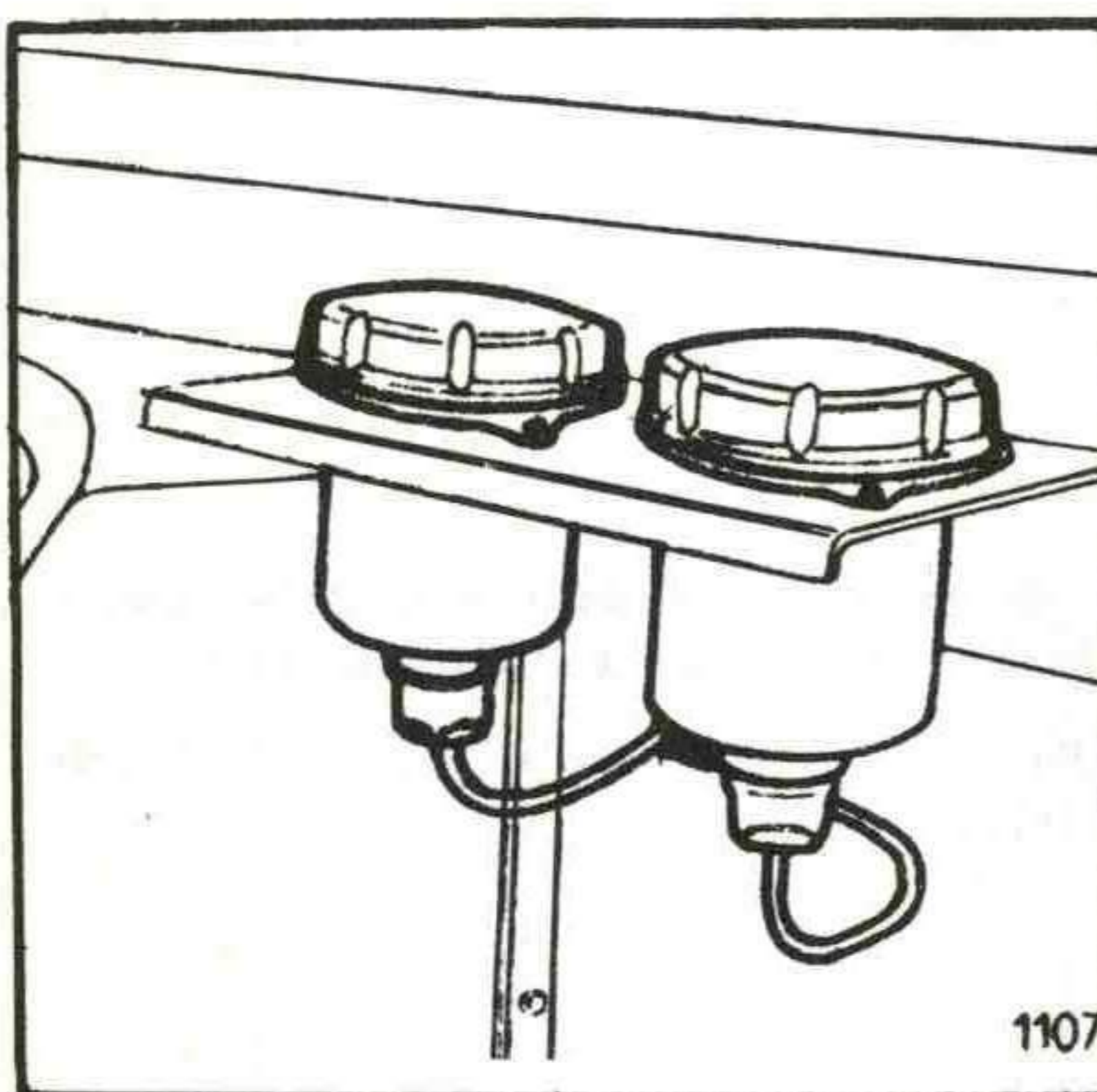
6. Navrtke prednjih i zadnjih točkova, prednjeg mosta i upravljačkih spona pregledati i po potrebi pritegnuti.

7. Pritisak vazduha u pneumaticima proveriti:

- na prednjim točkovima 1,6 ili 1,8 bar,
- na zadnjim točkovima 1,0 bar.

8. Proveriti ispravnost svih instrumenata.

9. Proveriti nivo ulja u rezervoaru ulja za kočnice. Rezervoari se nalaze u kabini.



10. Proveriti ispravnost upravljačkog mehanizma.

11. Proveriti ispravnost električne instalacije.

12. Očistiti filter prečistača ulja hidrauličke pumpe

VAŽI SAMO ZA NOV ILI GENERALNO OSVEŽEN TRAKTOR:

Posle prvih 25—50 časova rada morate se obratiti servisnom zastupniku koji je dužan da obavi radove na I servisnom pregledu. Pogledati servisnu knjižicu.

3.2.2. SVAKIH 50 ČASOVA RADA ILI 1 MESEC

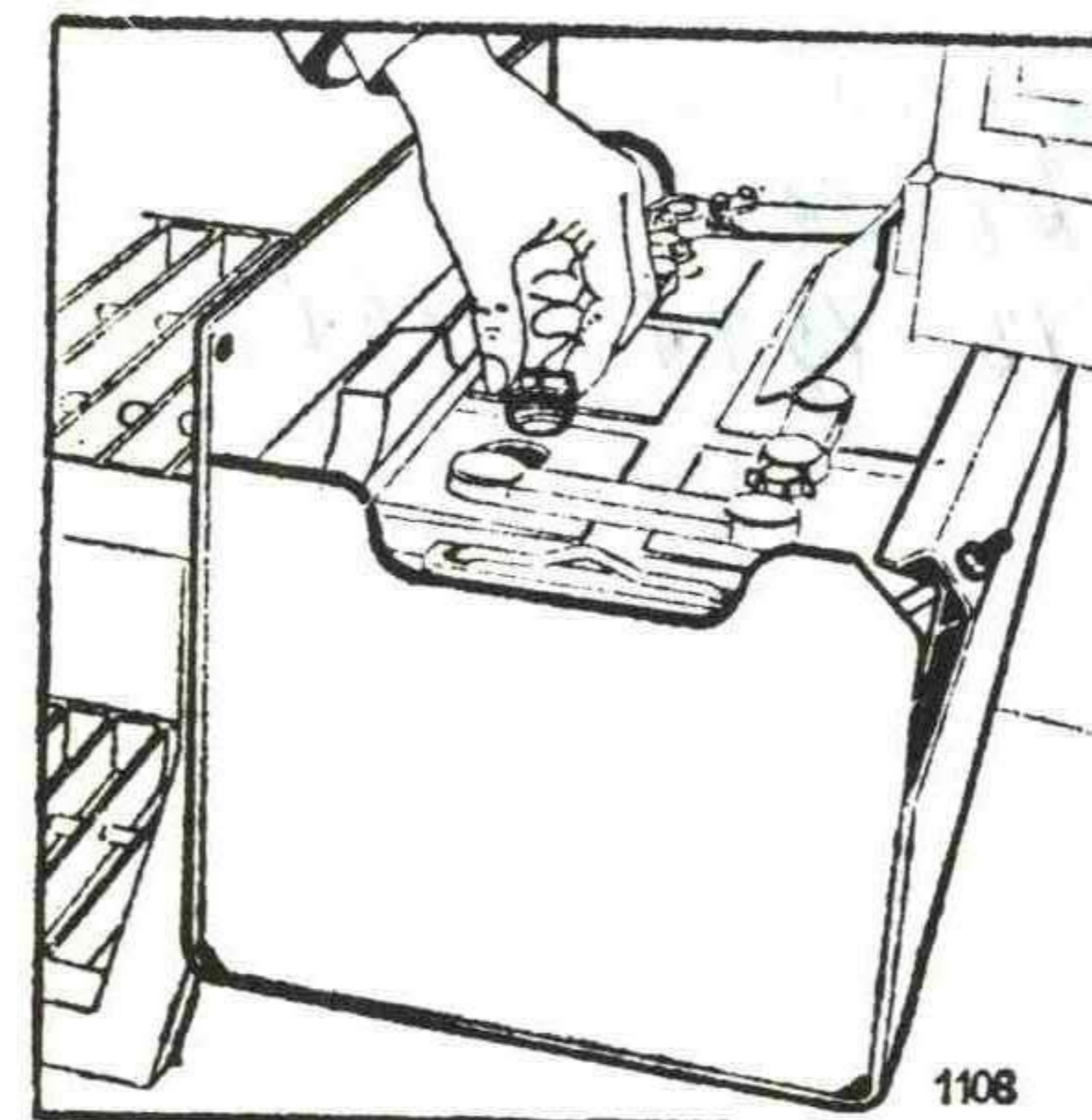
Pored svakodnevnih pregleda obaviti i sledeće:

1. Traktor: izvršiti detaljno pranje i čišćenje.

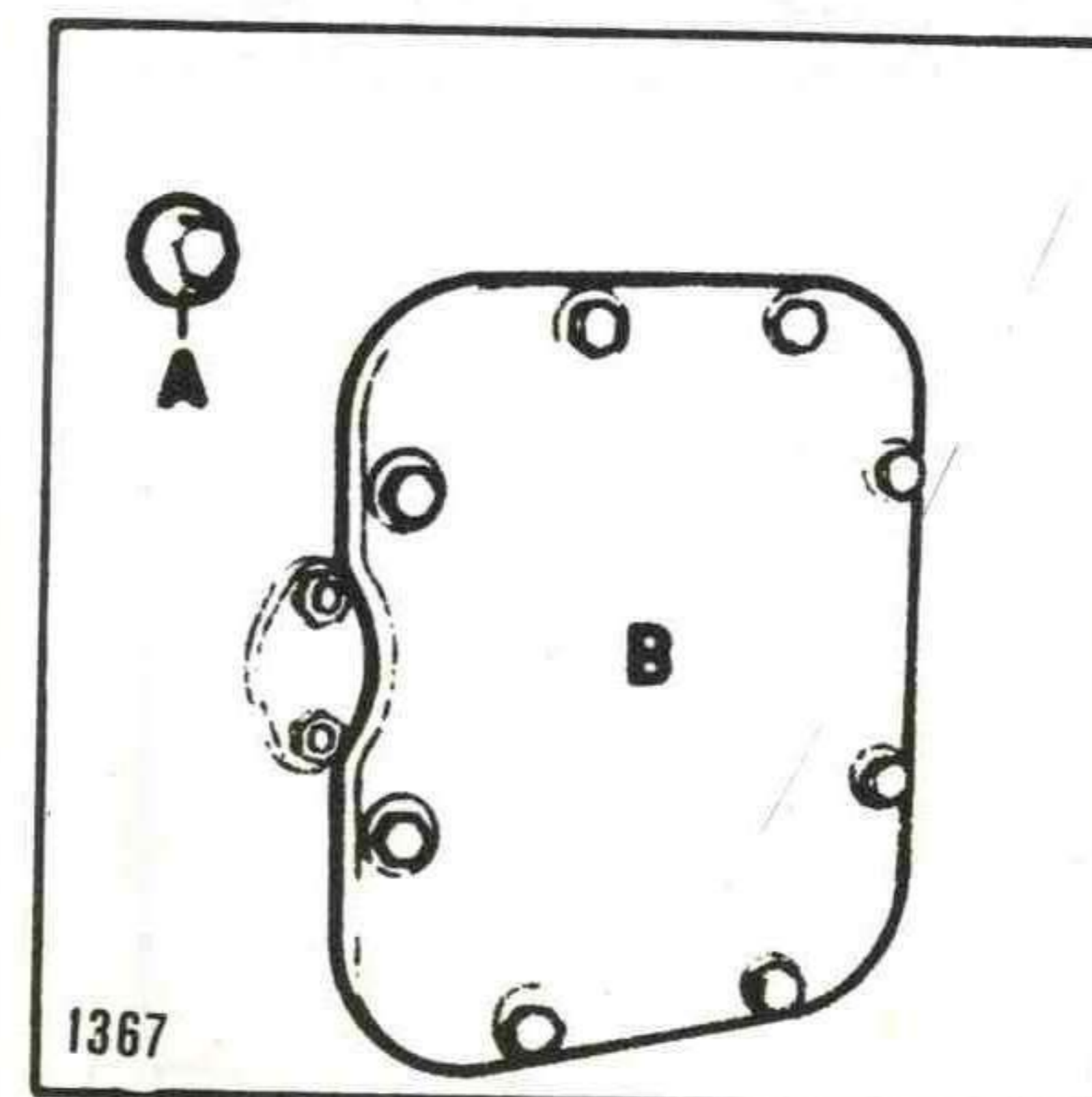
2. Prečistač vazduha: proveriti nepropustljivost spojeva cevi za vazduh, koja vodi od prečistača za vazduh do usisne cevi motora. Posudu za skupljanje prašine skinuti i istresti.

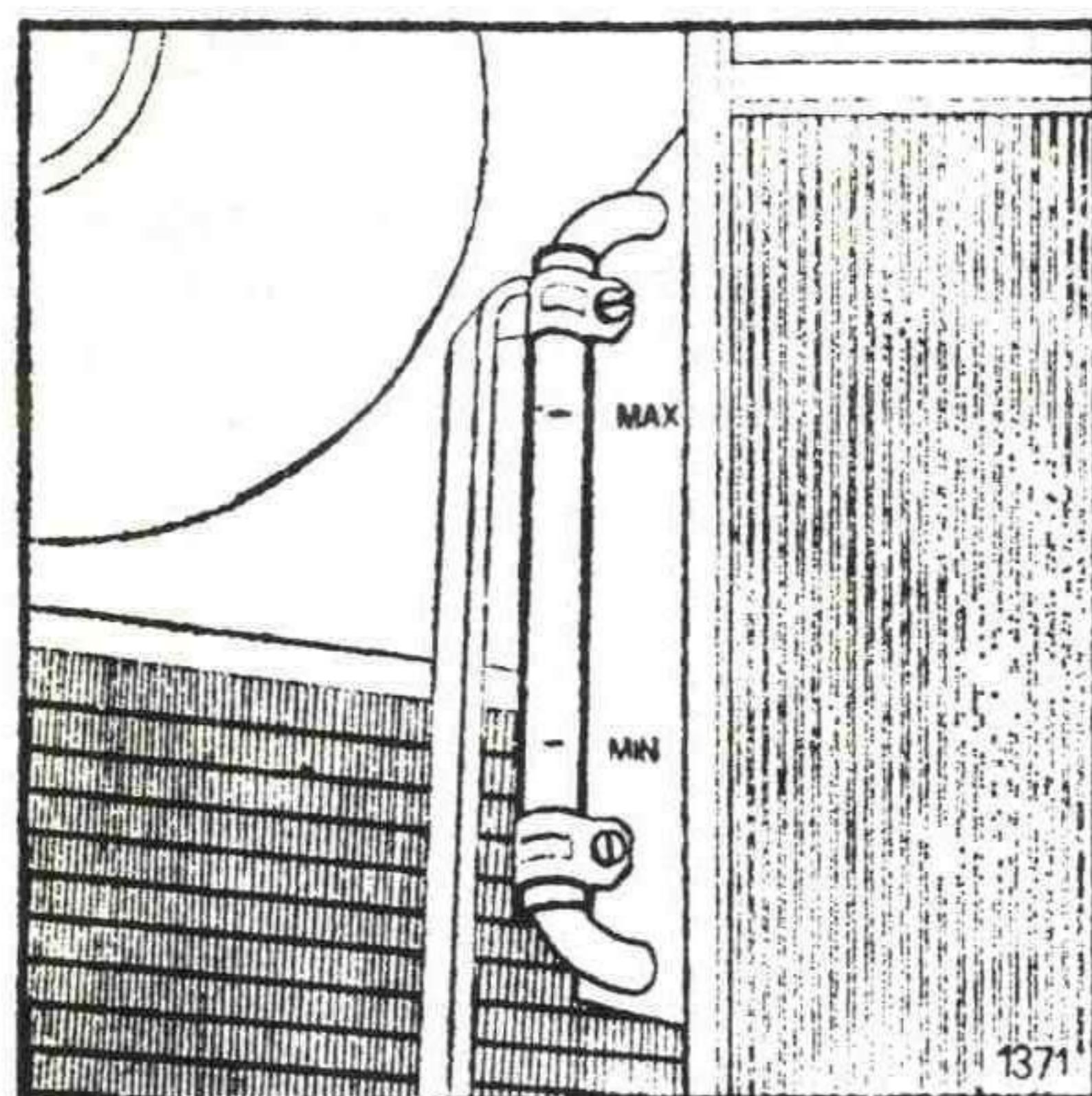
3. Proveriti i otkloniti eventualna puštanja goriva i ulja na spojevima.

4. Proveriti nivo tečnosti u akumulatoru, po potrebi doliti destilisanu vodu (nivo tečnosti mora biti 10 mm iznad ploča).

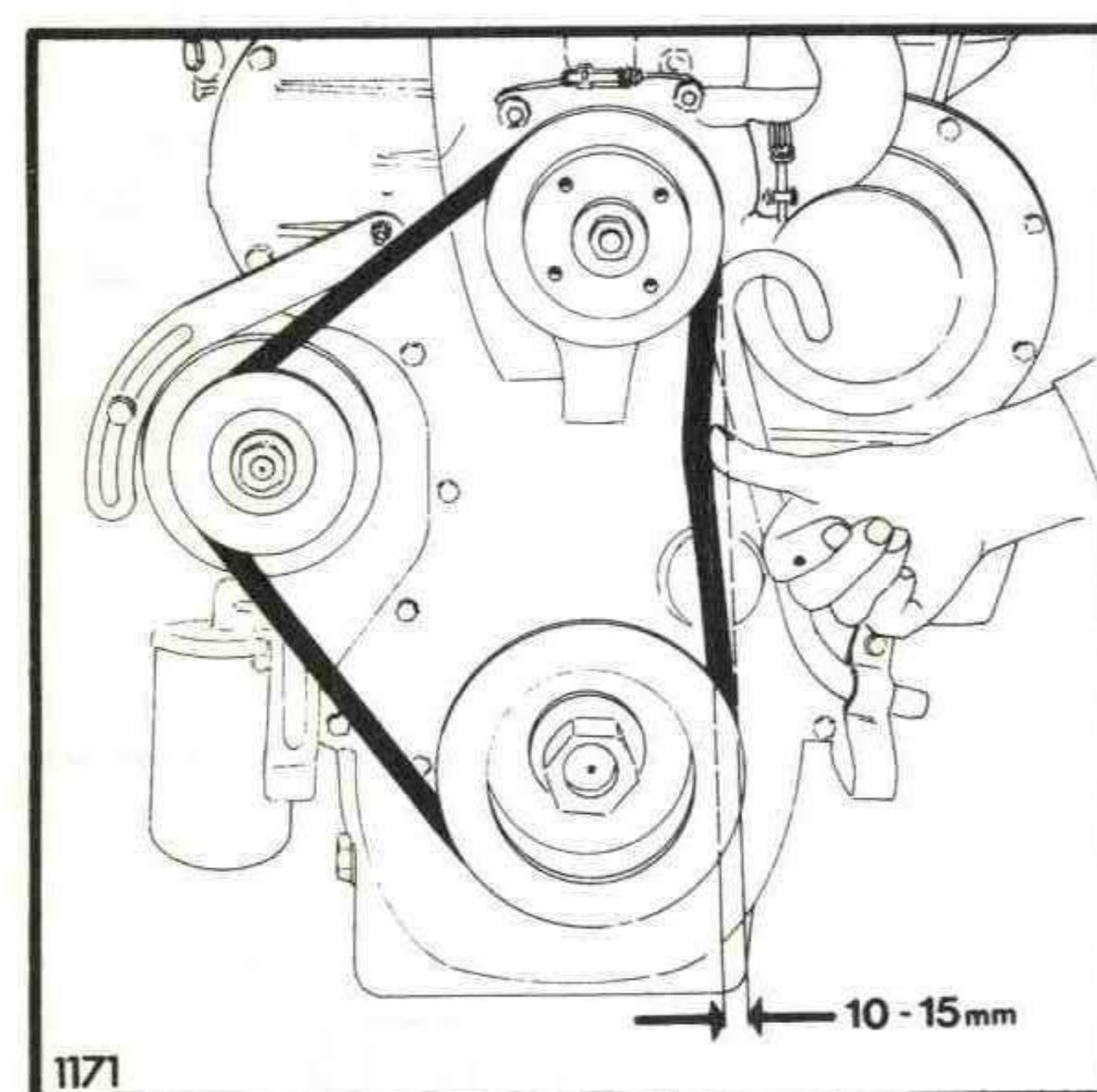


5. Proveriti nivo ulja u menjaču i centralnom kućištu i po potrebi doliti.



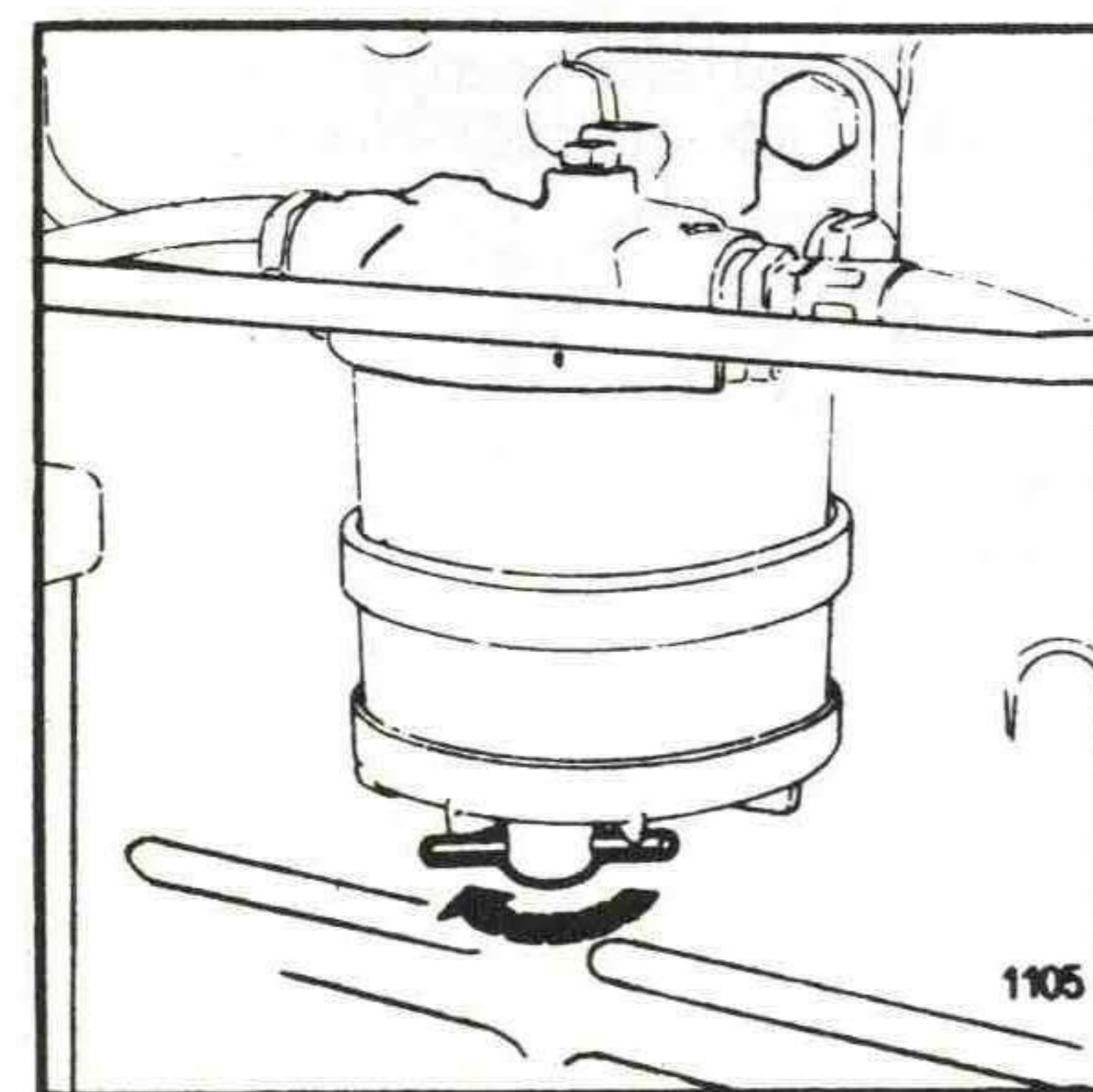


6. Proveriti nivo ulja u rezervoaru upravljačkog sistema i po potrebi doliti.

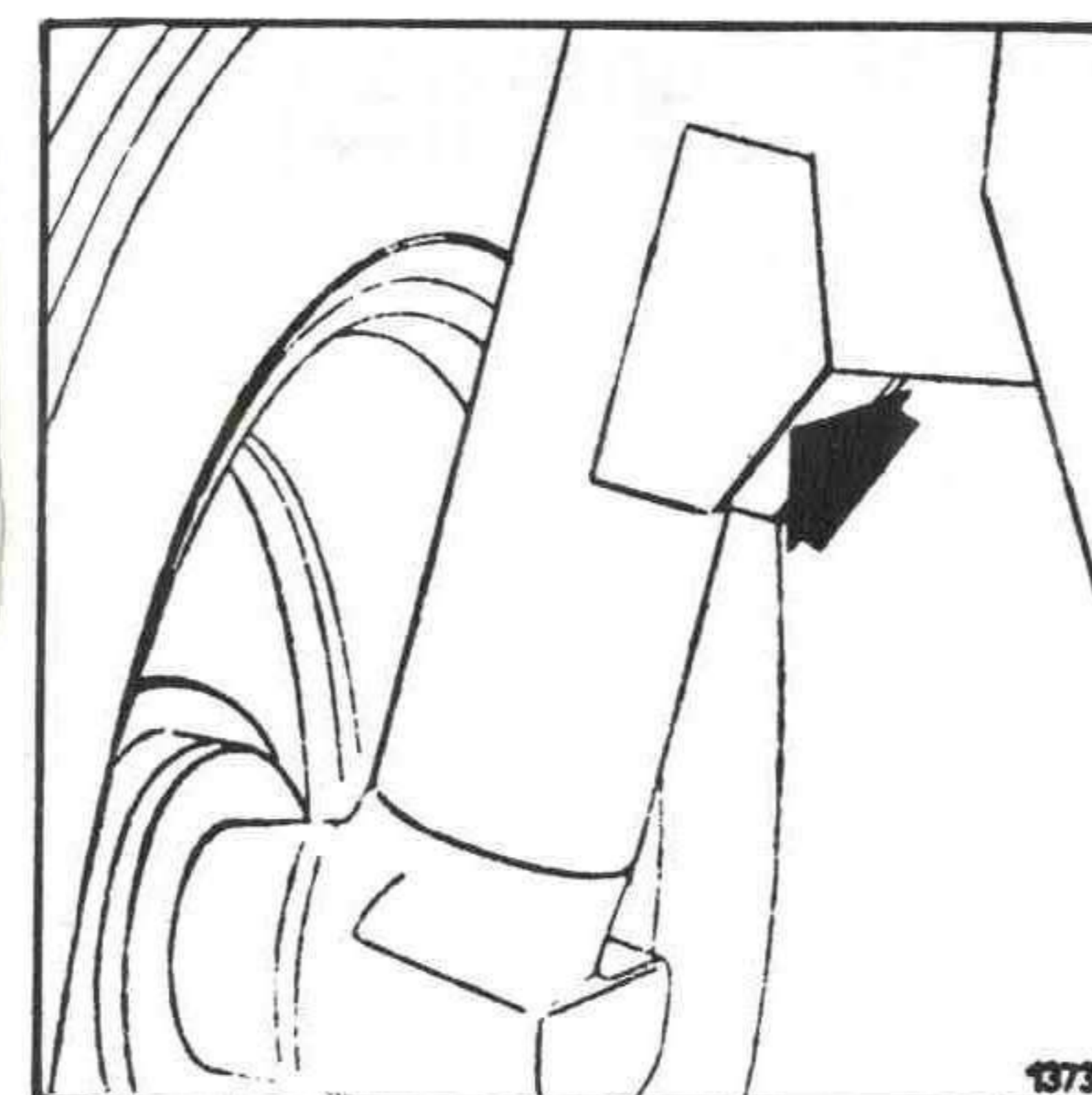


7. Proveriti zategnutost ventilatorskog kaiša motora i kaiša pumpe hidrostatičkog upravljača (vidi i sl. 1233).

*KAIŠ: KLIRASTI  
13 x 1475 x 1457*

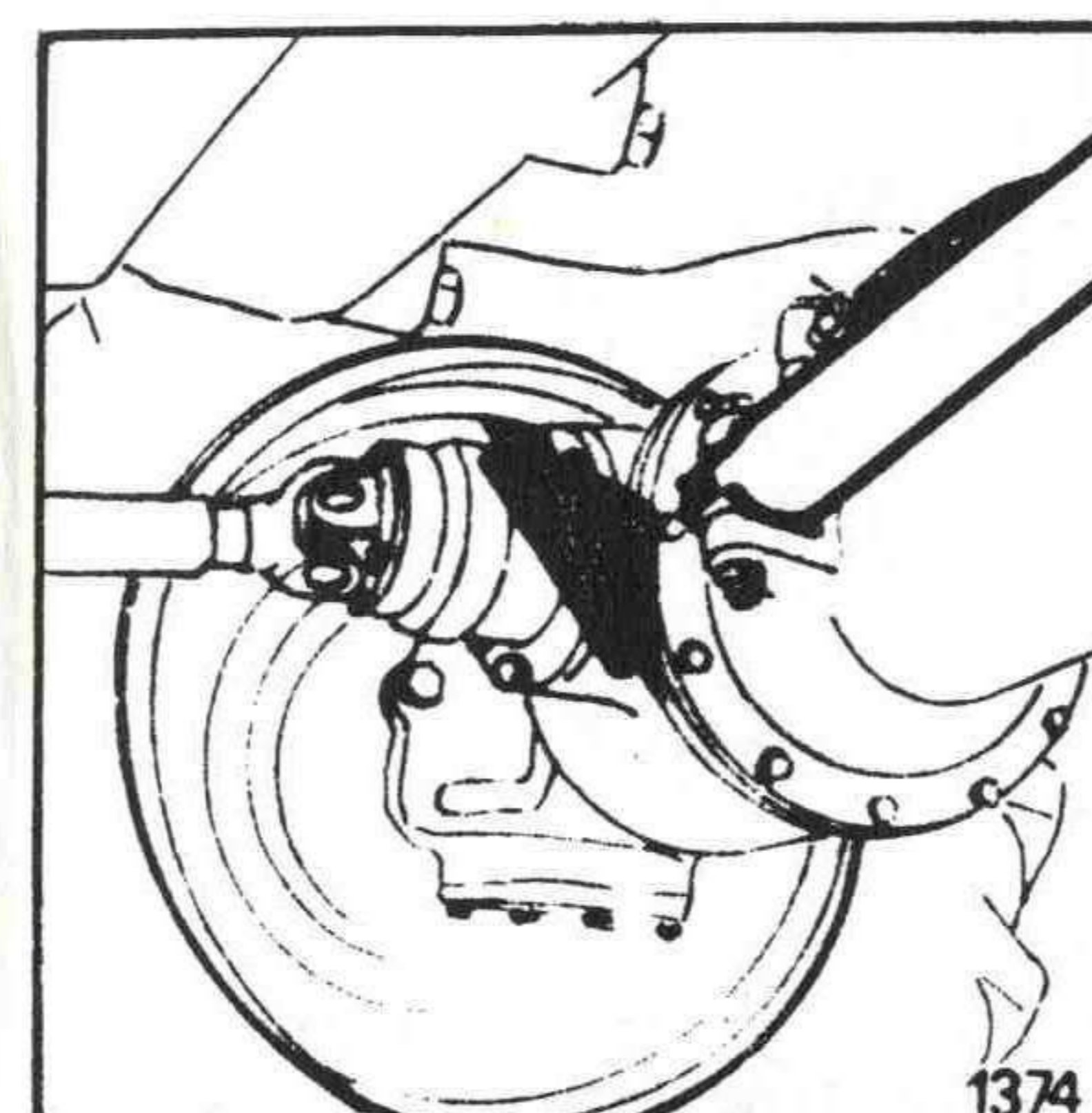


8. Prečistač za gorivo: ispustiti vodu i nečistoću kroz čep na dnu predprečistača.

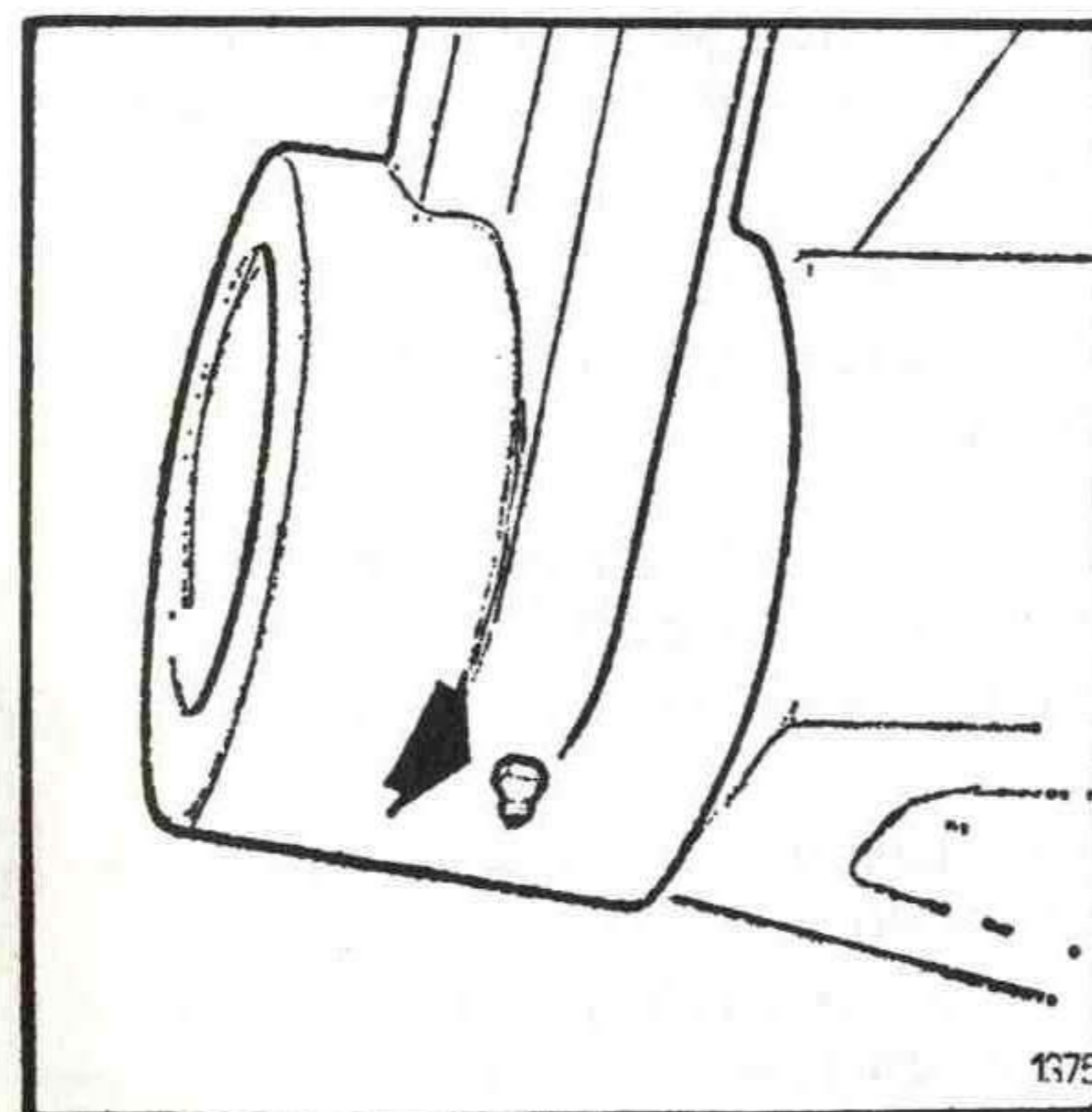


9. Podmazati tehničkom mašću sledeće mazalice:

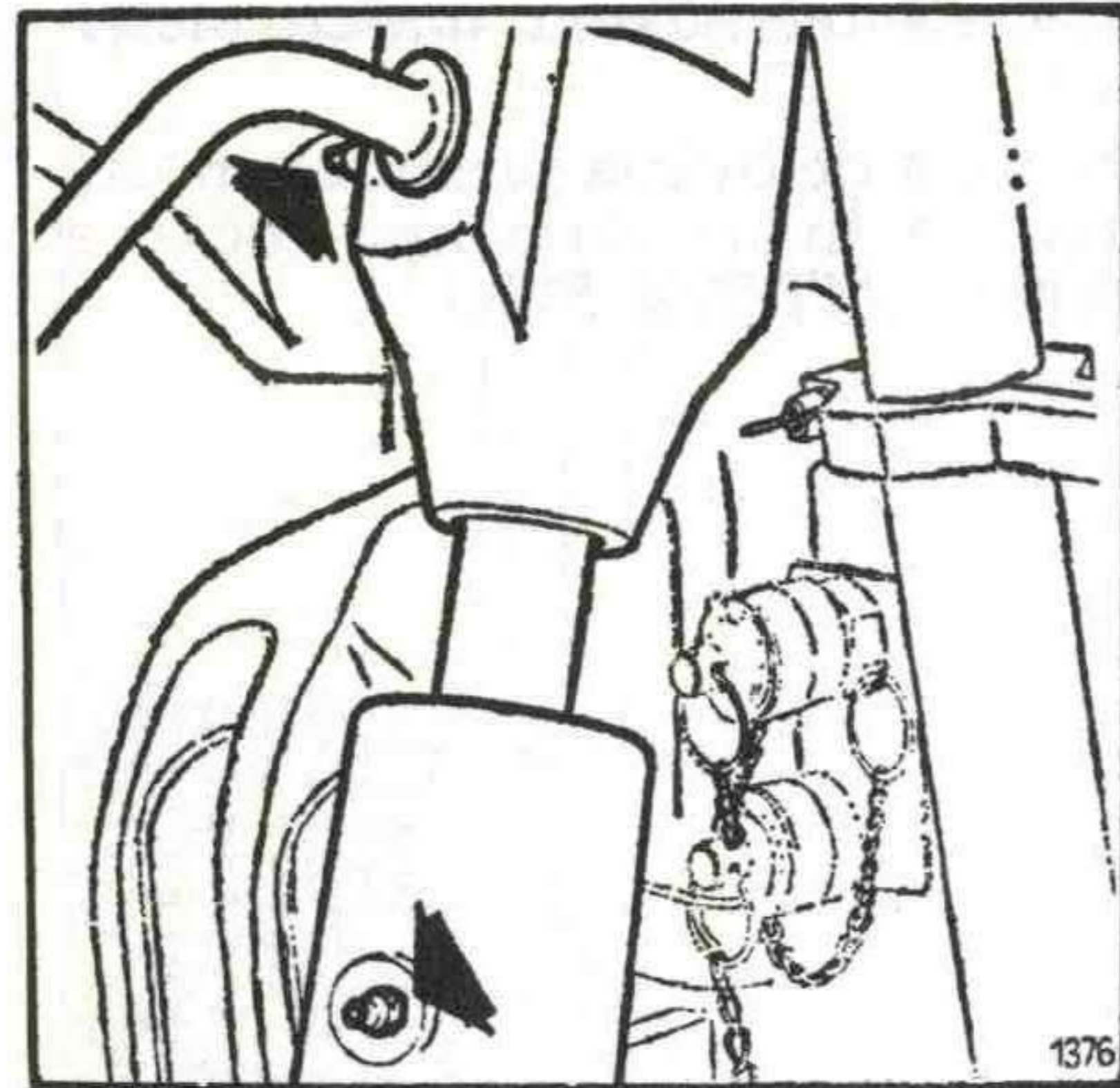
— na bočnim delovima prednjeg mosta 2 komada ili na nosačima točkova (traktori IMT-5106/5136),



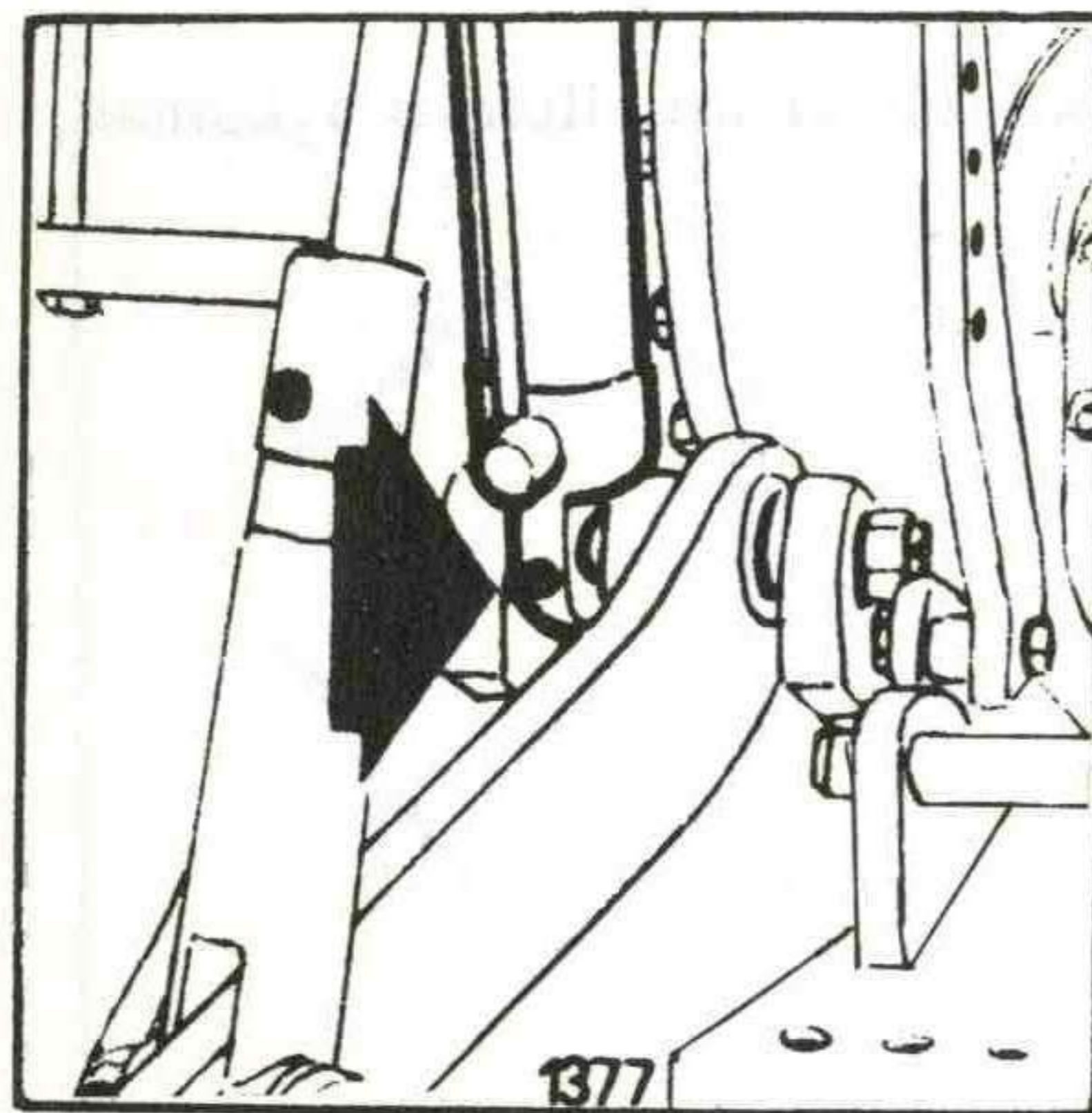
— na upravljačkom cilindru 1 komad,



— na nosaču prednjeg mosta 2 komada,



— na podiznim polugama 2 komada,  
— na kućištu ručice za izravnanje 1 komad,



— na podiznim cilindrima 2 komada.

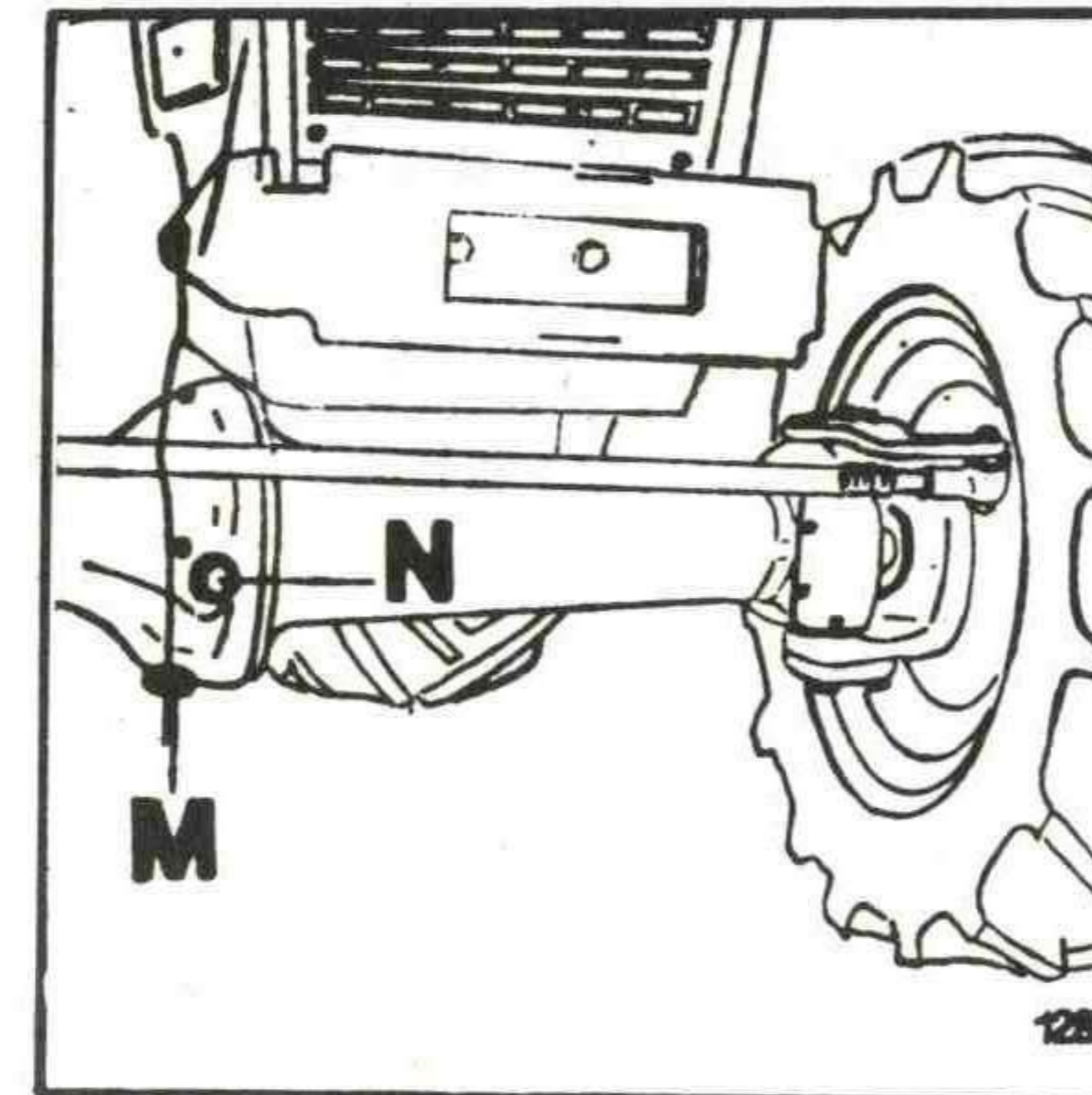
### VAŽI SAMO ZA NOV ILI GENERALNO OSVEŽEN TRAKTOR

Posle prvih 100 časova rada zameniti ulje u upravljačkom sistemu, menjaču, i centralnom kućištu i prednjem pogonskom mostu.

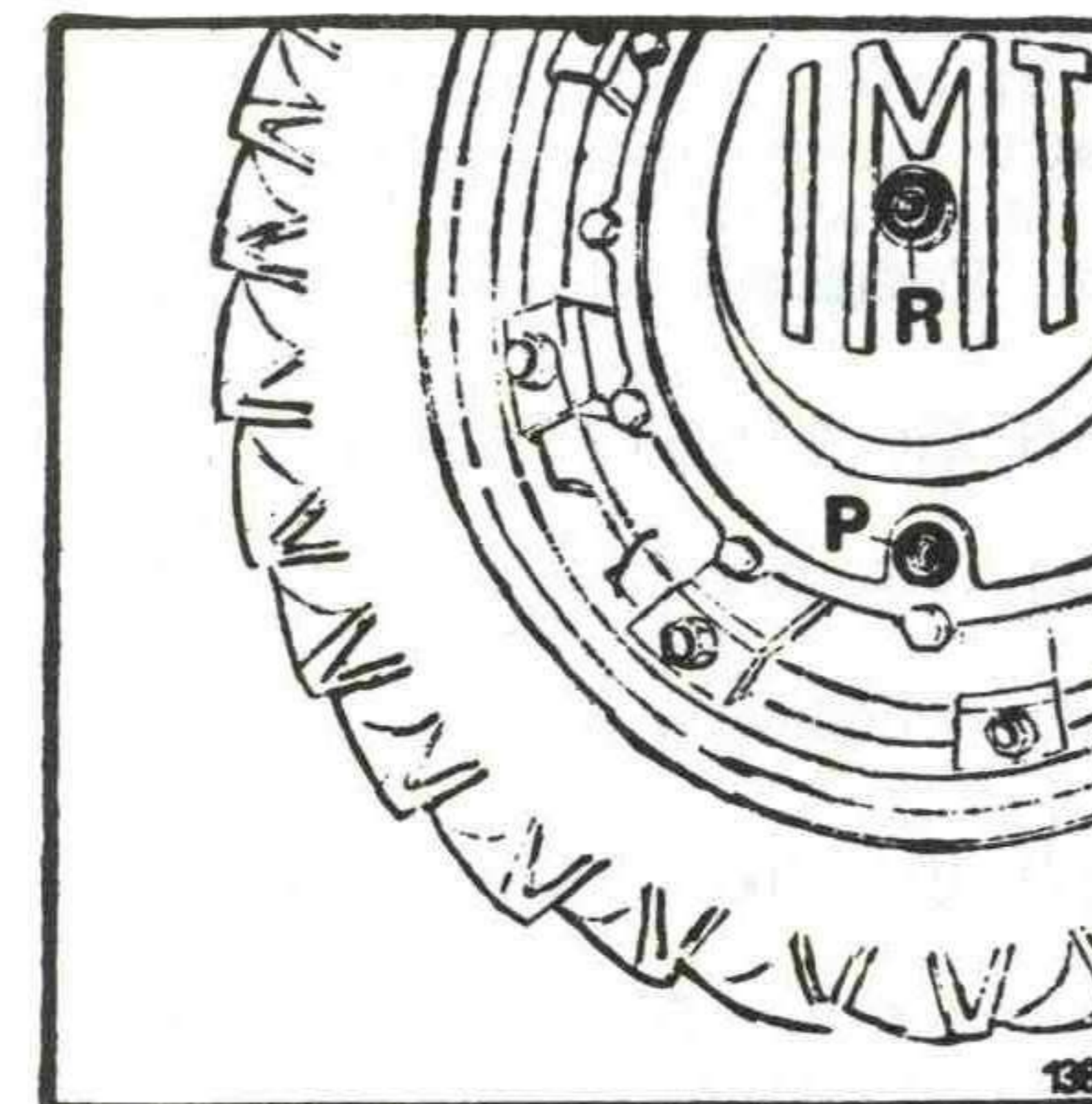
### 3.2.3. SVAKIH 200 ČASOVA RADA ILI 4 MESECA

Pored radova predviđenih kod ranijih pregleda obaviti i sledeće:

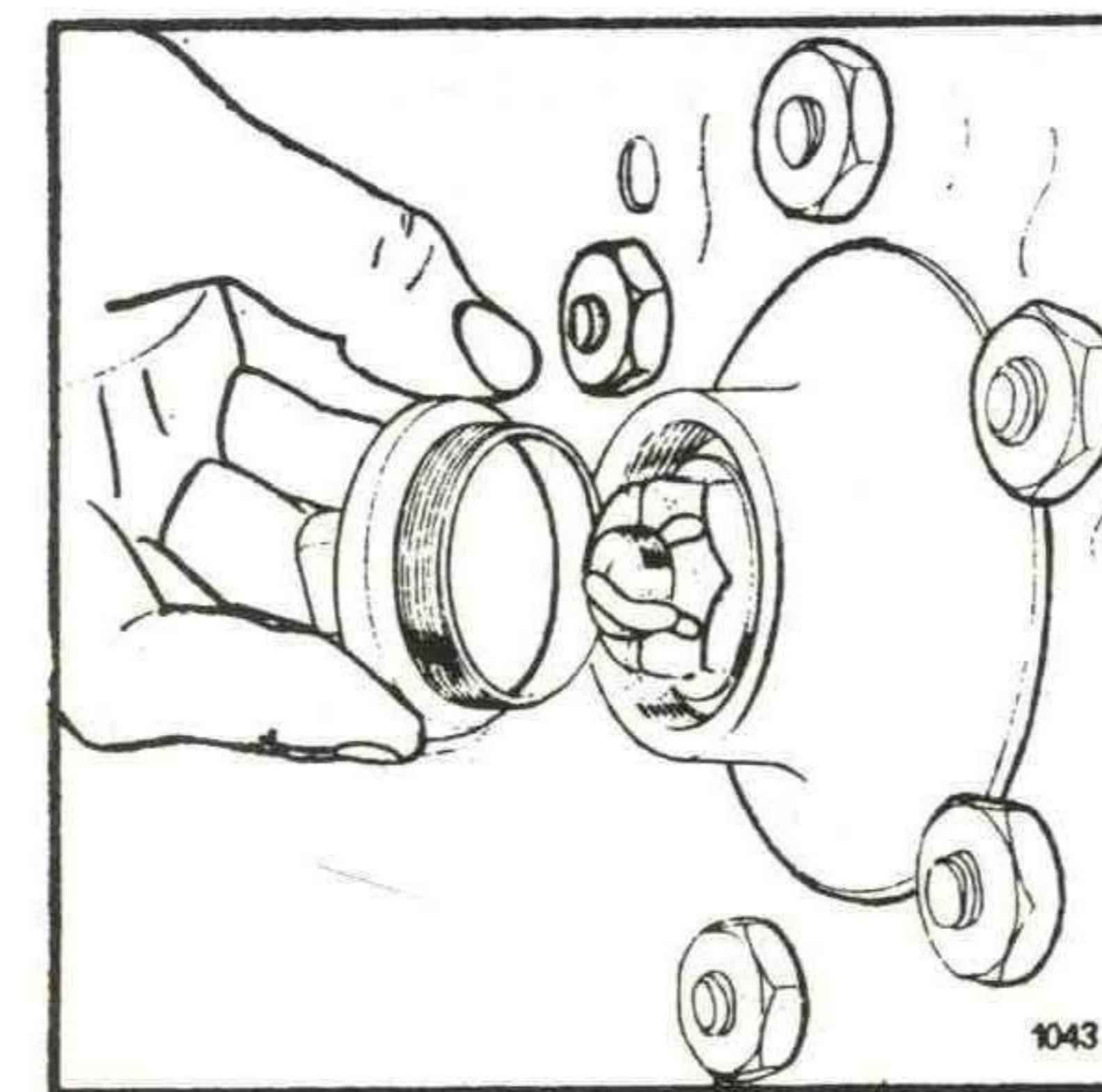
1. Hladnjak: proveriti da li cure slavine.
2. Akumulator: očistiti priključke i namazati tehničkom mašću.
3. Električna instalacija: pregledati i pritegnuti sve spojeve.



4. Provera nivoa ulja u prednjem pogonskom mostu. N čep za kontrolu i nalivanje, M čep za ispuštanje ulja.

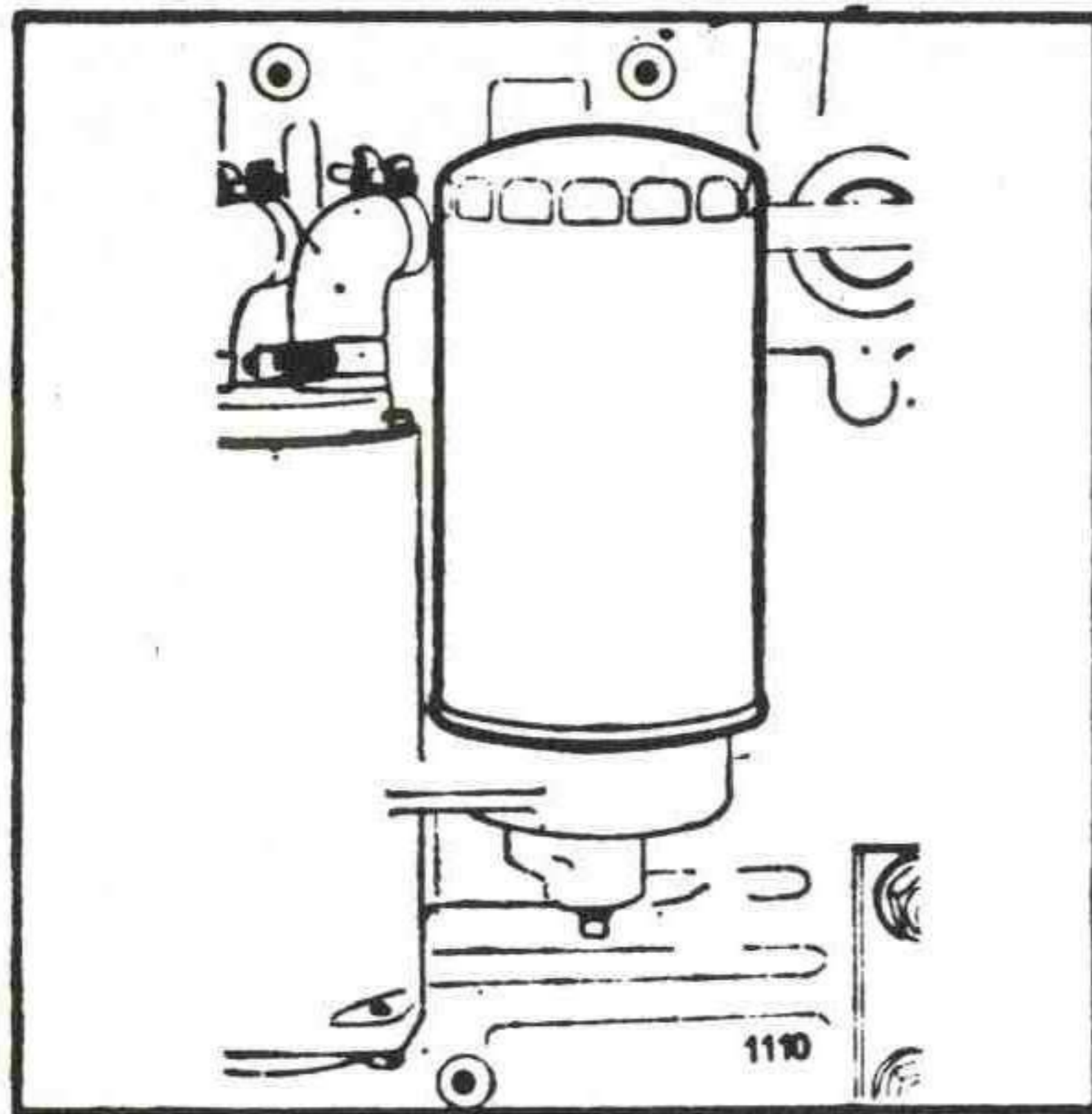


5. Prekontrolisati nivo ulja u bočnim reduktorima prednje vuče. R — čep za kontrolu nivoa i nalivanje ulja; P — čep za ispuštanje ulja.



6. Dopuniti mast u glavčinama prednjeg mosta i proveriti zazor u ležajevima.

7. Očistiti filter prečistača ulja hidrauličke pumpe



8. Zamena ulja u motoru prema tabeli podmazivanja.
9. Zamena prečistača ulja u motoru.

**VAŽI SAMO ZA NOV ILI GENERALNO OSVEŽEN TRAKTOR**

Posle prvih 190—210 časova rada morate se obratiti servisnom zastupniku koji je dužan da obavi radove na II servisnom pregledu. Pogledati servisnu knjižicu.

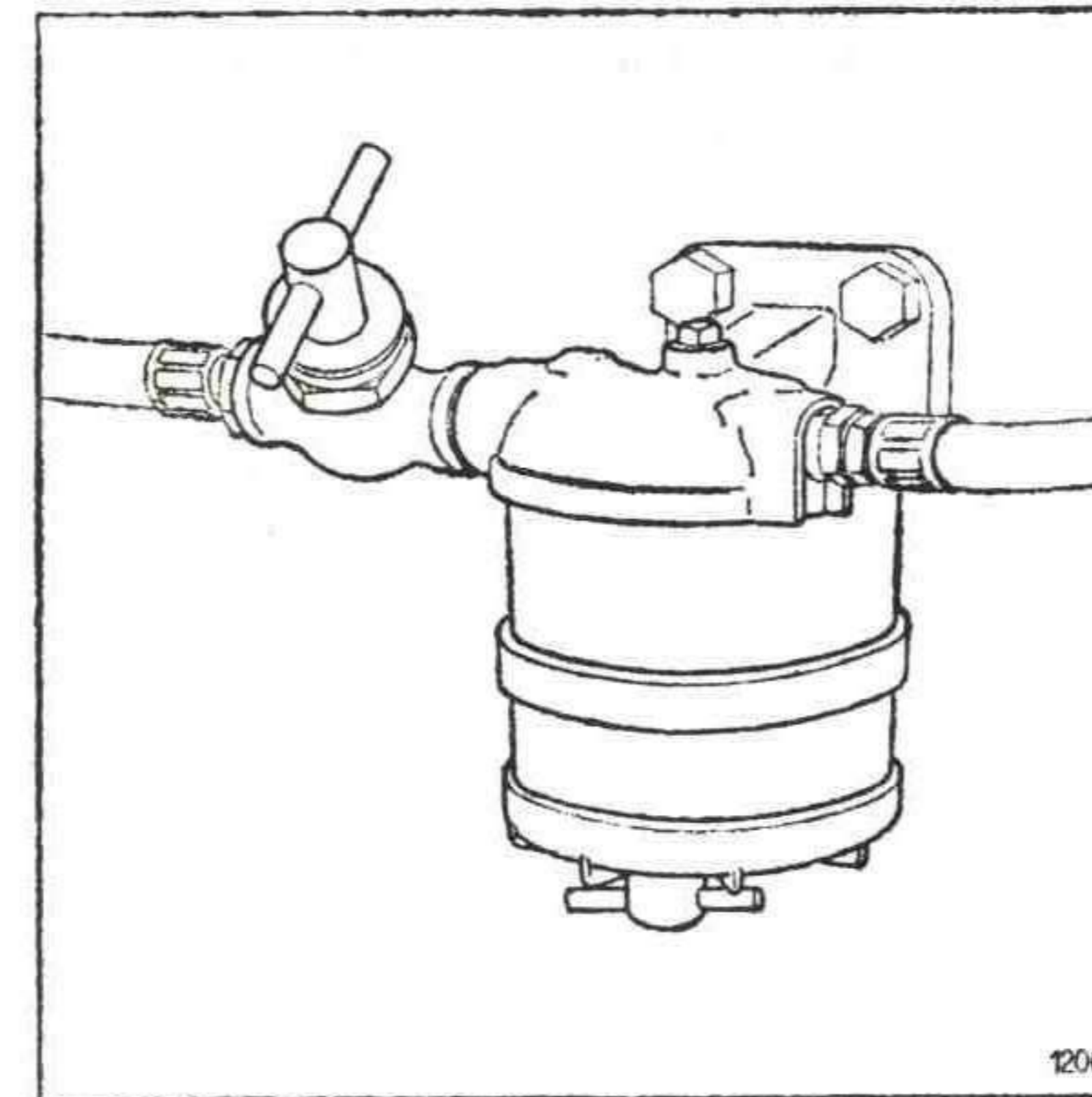
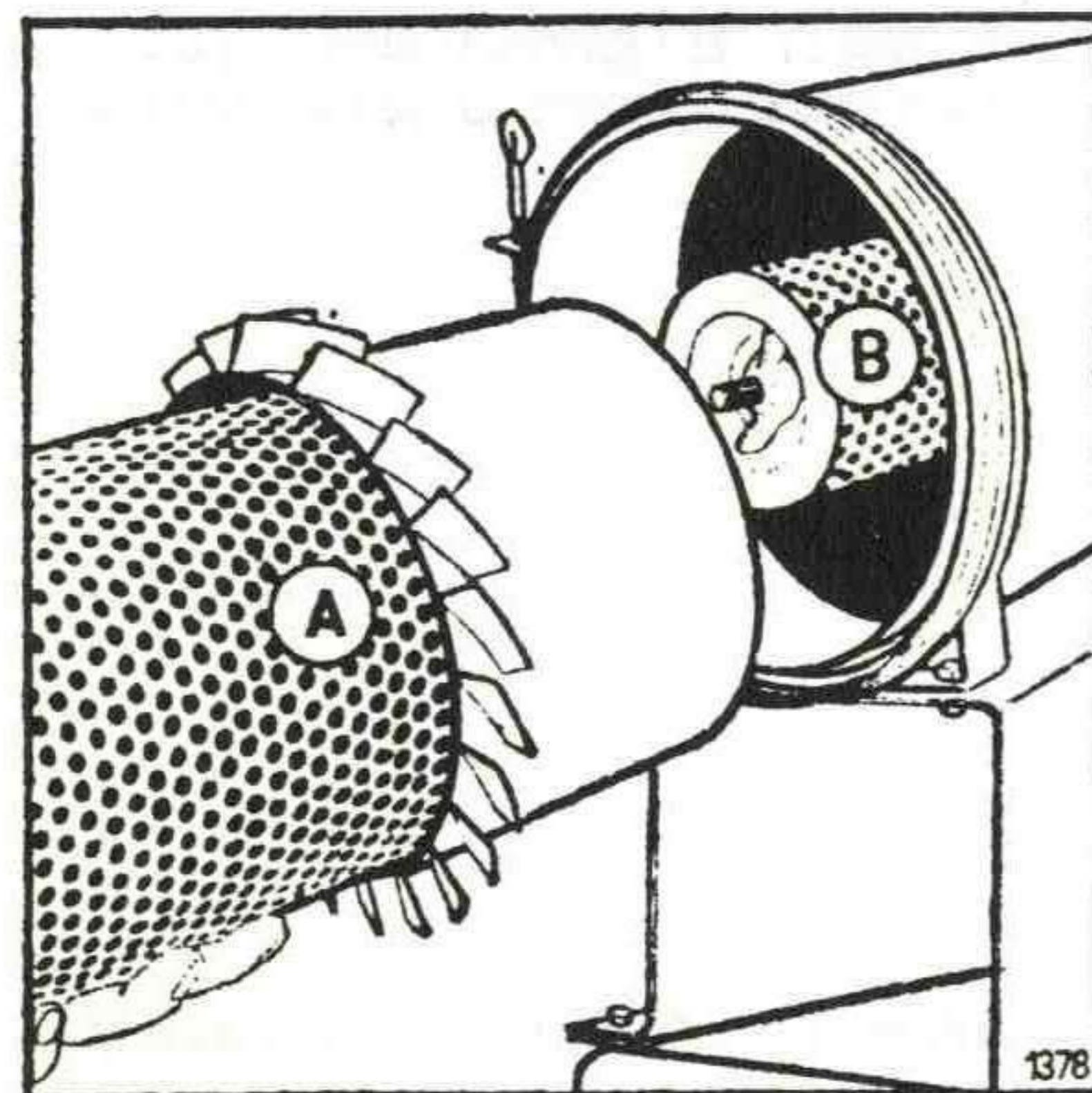
**3.2.4. SVAKIH 250 ČASOVA RADA**

1. Zamena ulja prema tabeli podmazivanja.
2. Zamena prečistača ulja u motoru.

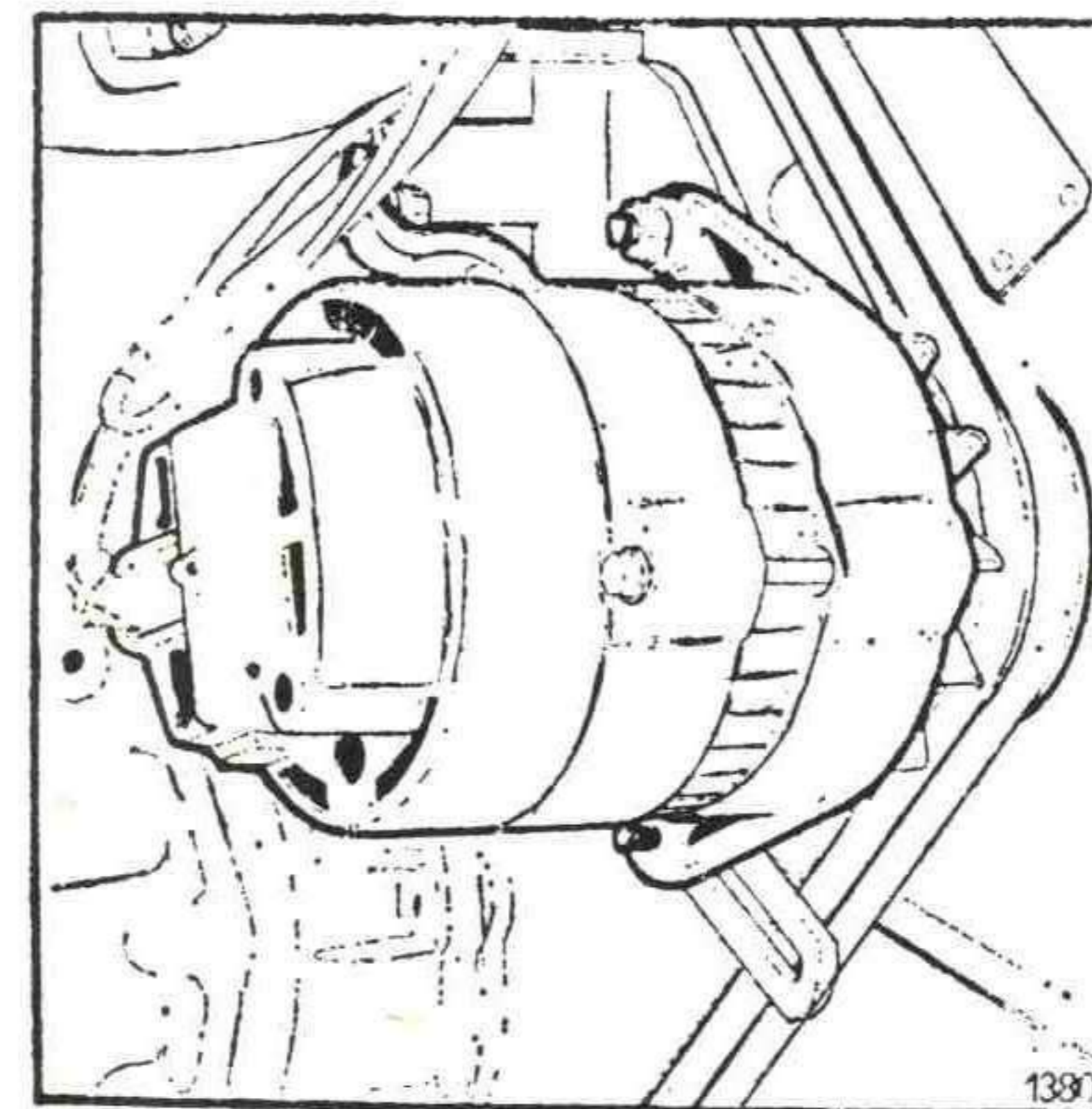
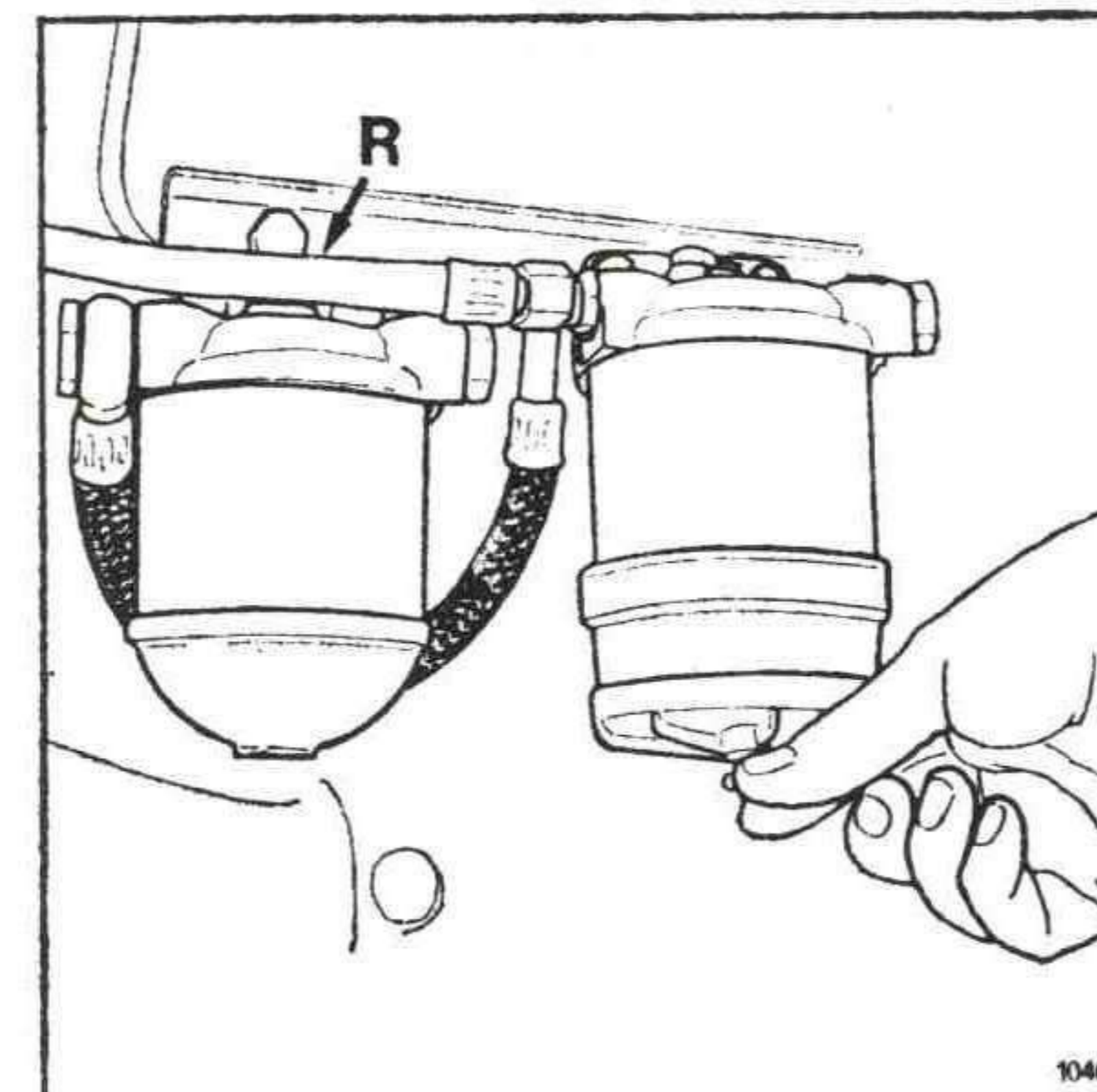
**3.2.5. SVAKIH 400—500 ČASOVA RADA**

Pored radova predviđenih ranijim pregledima obaviti i sledeće:

1. Sistem za hlađenje: isprati čistom vodom. Pregledati da li cure slavine.
2. Sistem za usisavanje vazduha: papirni uložak i umetak prečistača za vazduh očistiti.

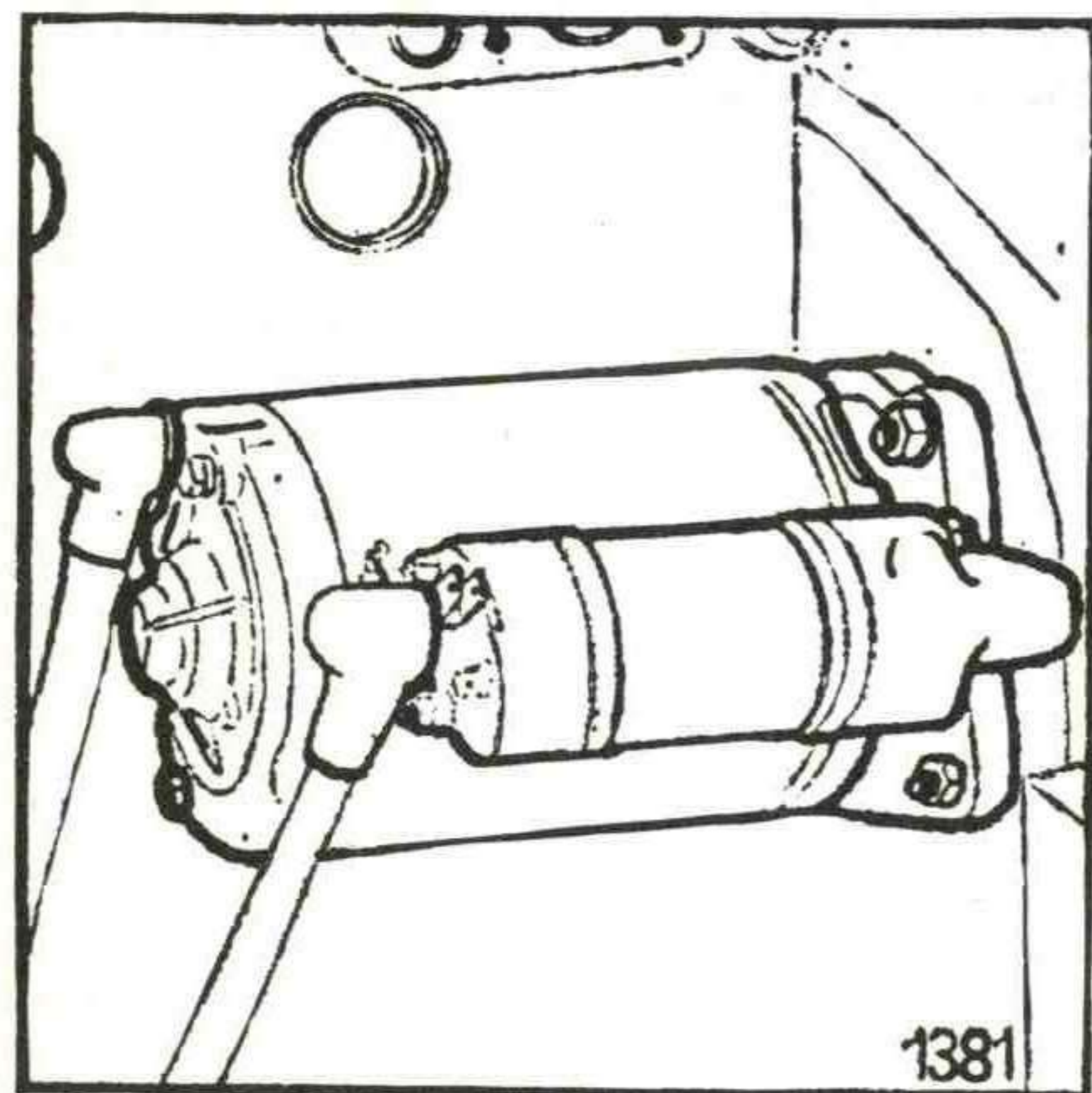


3. Predprečistač i prečistači za gorivo: staviti nove umetke.

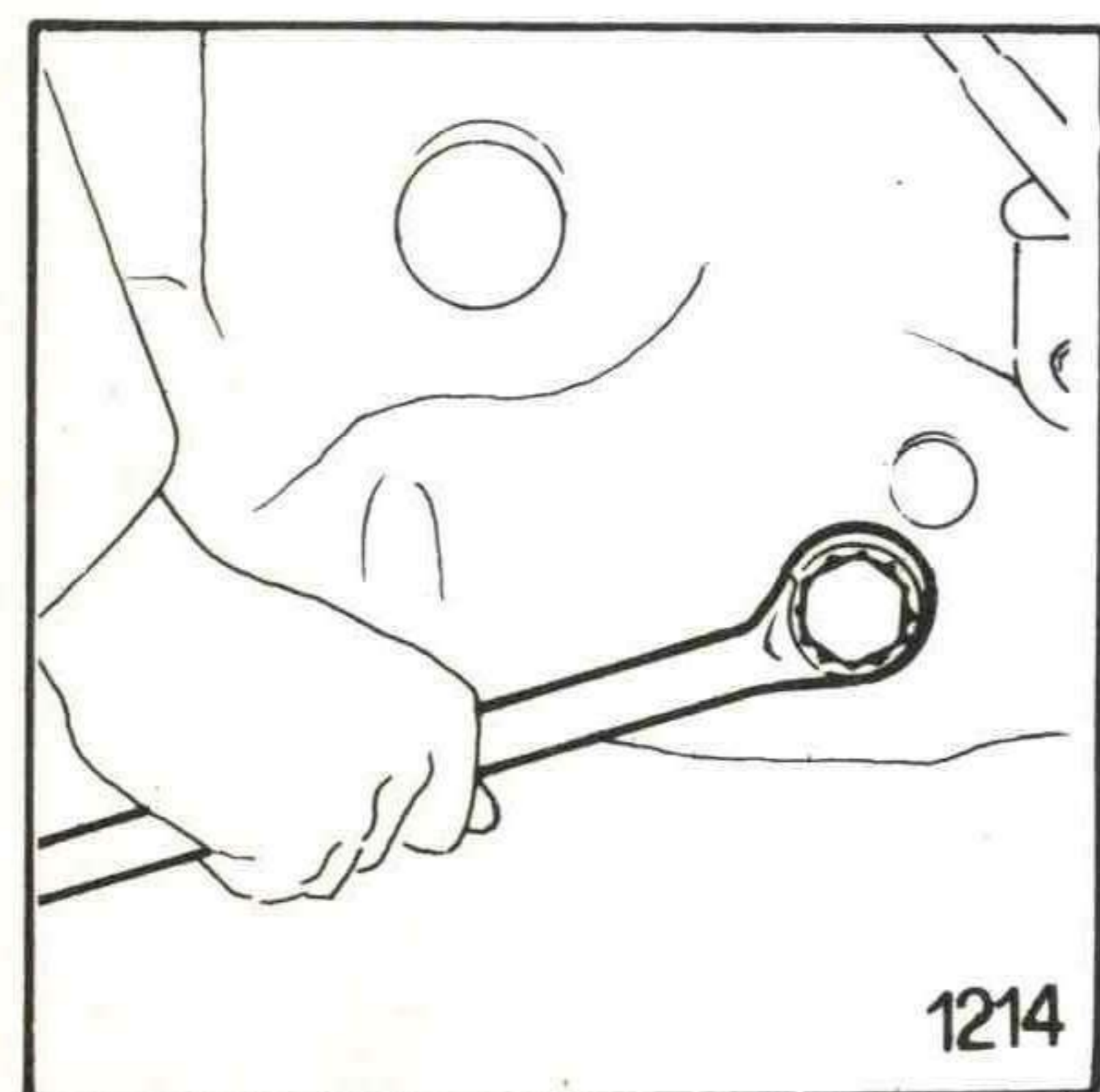


4. Podmazati ležaj alternatora.



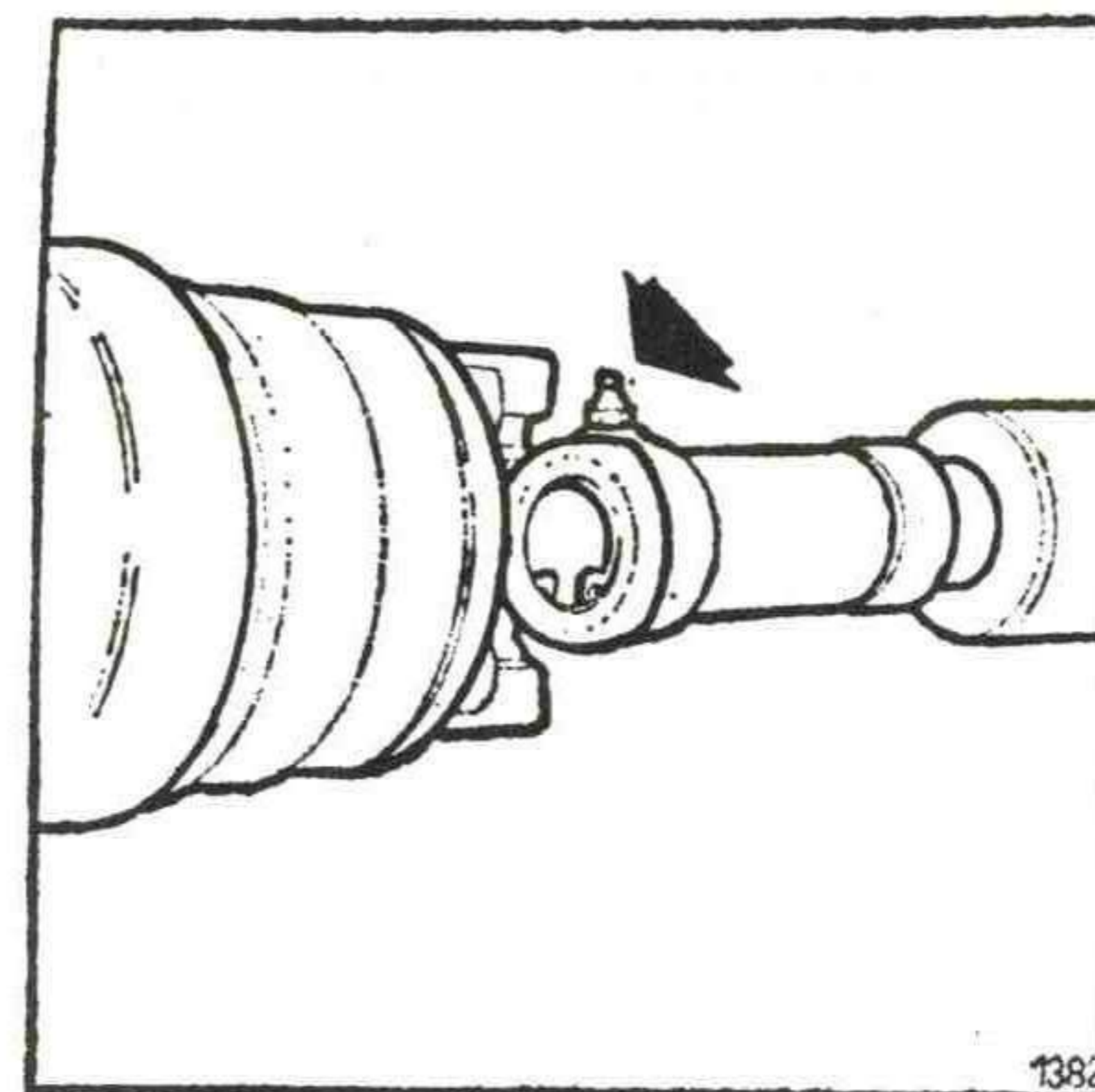
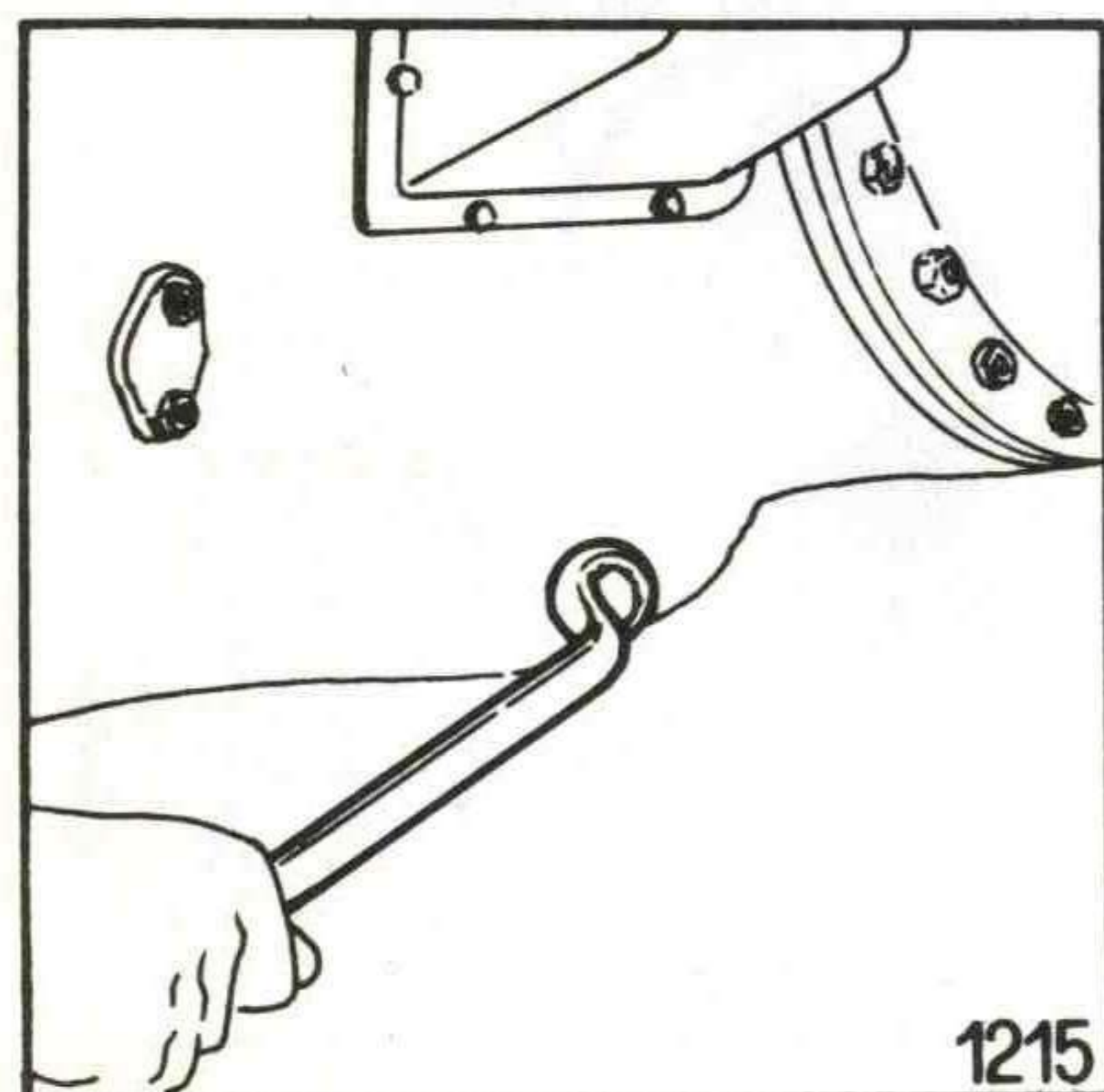


5. Zamena četkica elektropokretača i podmazivanje prednjeg ležaja.

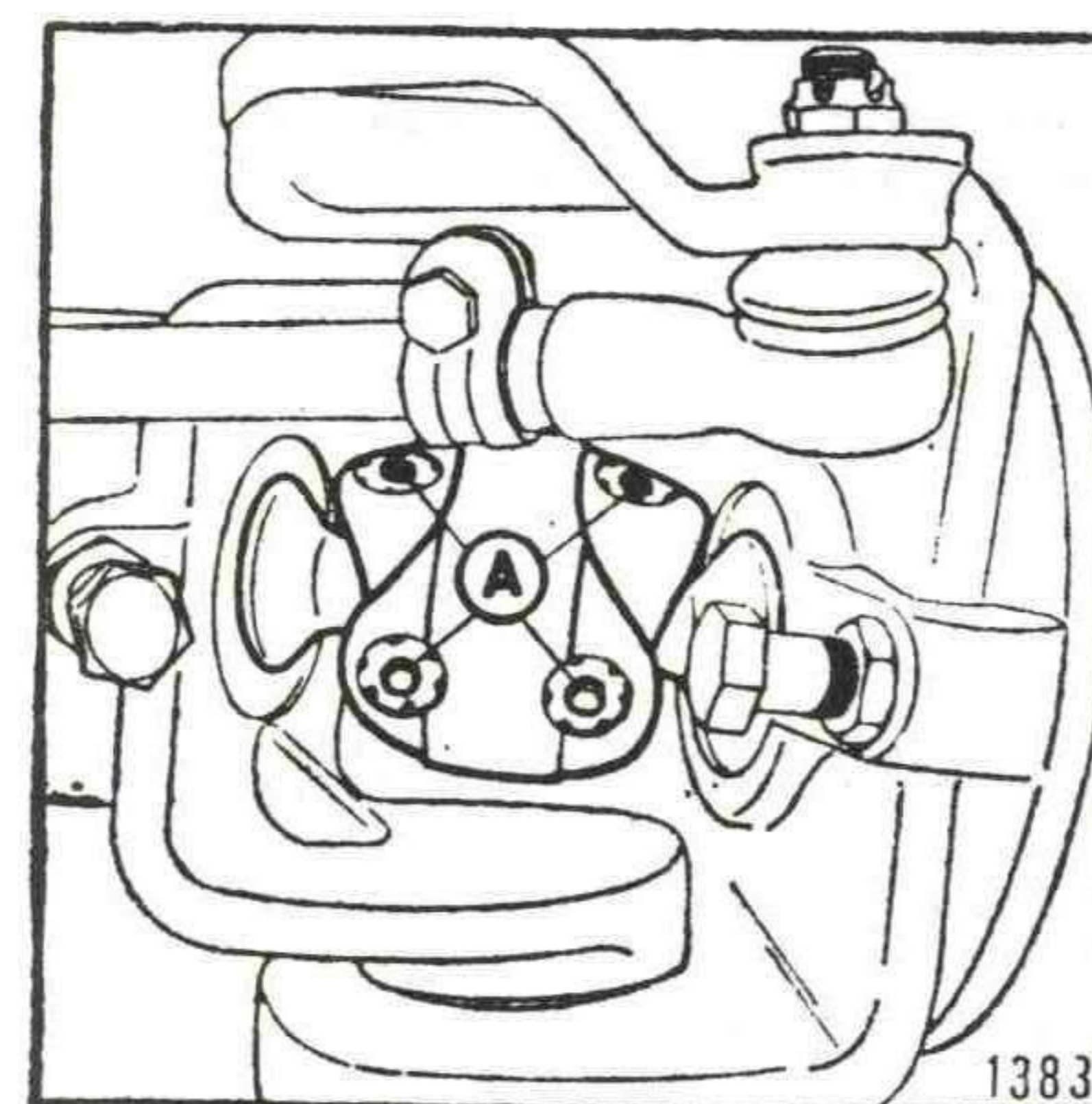


6. Promena ulja u prednjem pogonskom mostu i bočnim reduktorima prednjih poluosovina.

7. Zamena ulja u menjaču i centralnom kućištu, prema tabeli podmazivanja. Oprati filter prečistača ulja hidraulične pumpe (vidi sl. 1367).



8. Podmazivanje mašću mazalica na kardanskom vratilu i krstovima kardana.

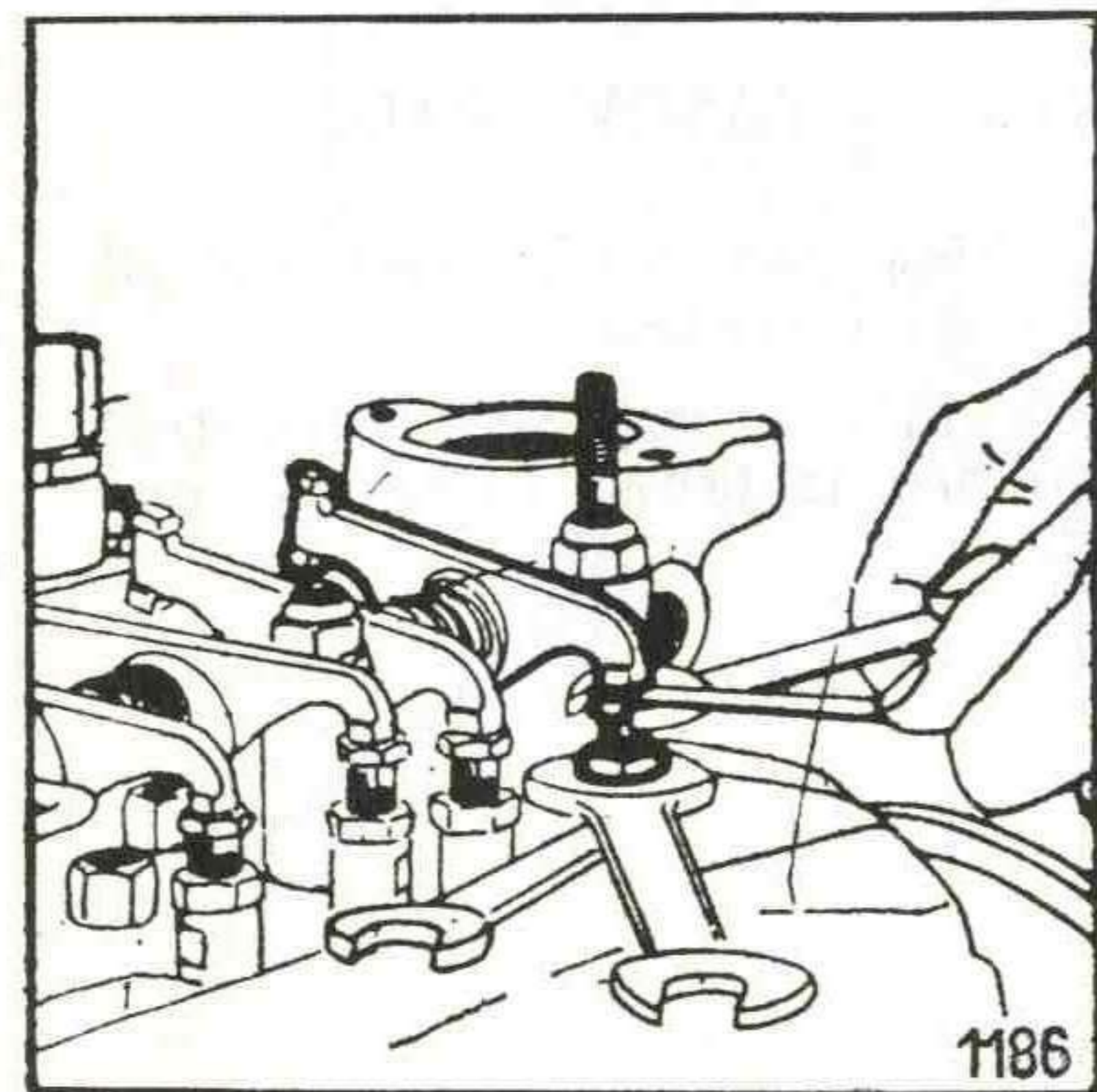


9. Zamena ulja u hidrostatičkoj upravljačkoj instalaciji i čišćenje prečistača ulja. Ulje se ispušta preko čepa na dnu rezervoara.

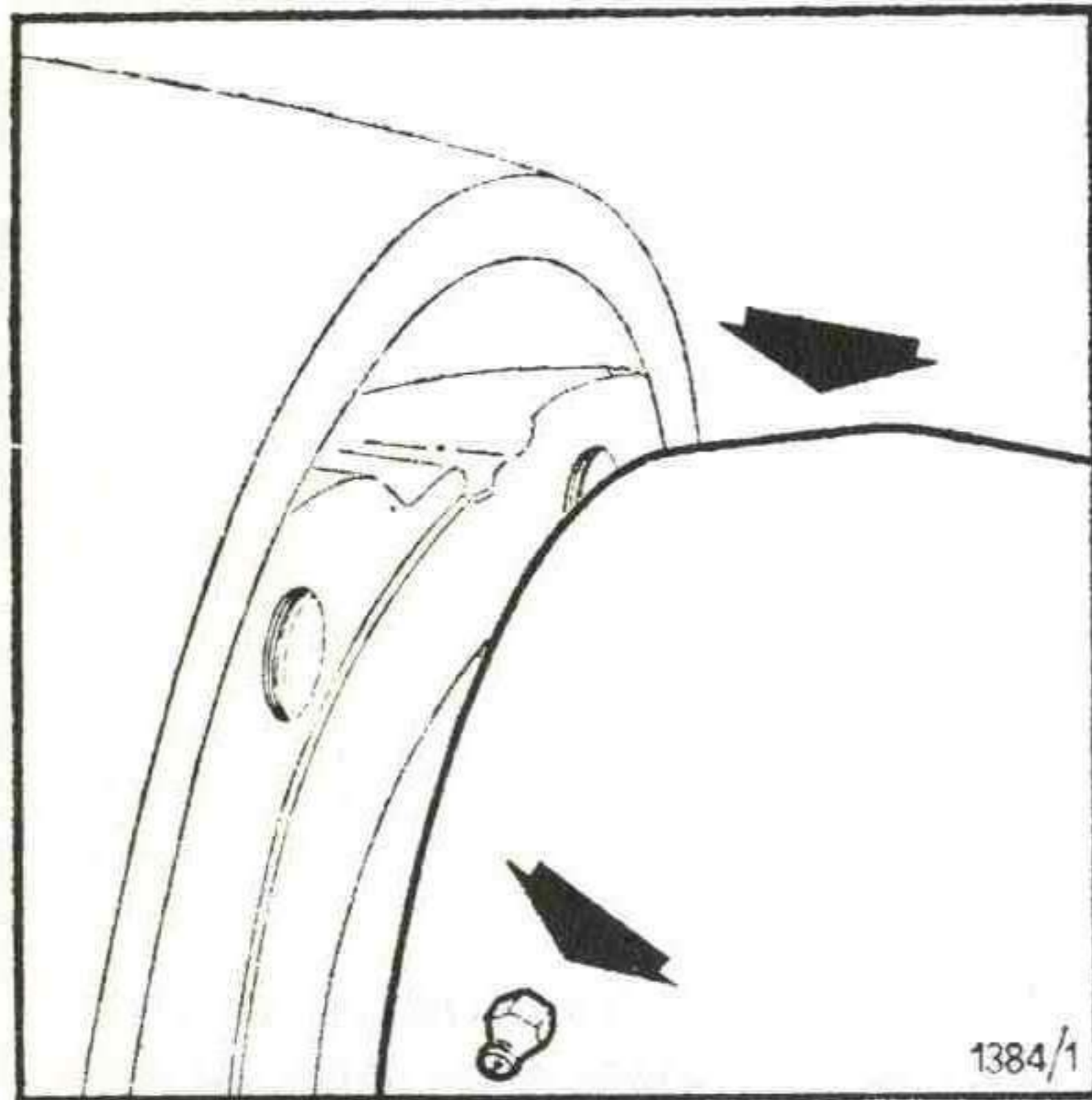
### 3.2.6. SVAKIH 800 ČASOVA RADA

Pored radova navedenih kod ranijih pregleda obaviti i sledeće:

1. Zamena ulja u menjaču i centralnom kućištu prema tabeli i čišćenje prečistača ulja.



1186



1384/1



1198

1. Zameniti papirni uložak prečistača vazduha. Prečistač se čisti kad indikator pokaže prljanost. Dozvoljeno je najviše 6 čišćenja do zamene, bez obzira što nije protekla godina dana.

### Godišnje

6. Motor TS 46/T: očistiti odvodnu cev za ulje — iz turbokompresora do poklopca bloka.

5. Oprati hladnjak (saće) i izduvati komprimovanim vazduhom. Isprati sistem sredstvom za odstranjivanje kamenca.

4. Dobro isprati rezervoar goriva istim gorivom.

3. Odstraniti čvrste naslage iz unutrašnjosti glave kompresora.

2. Proveriti i podesiti zazor ventila.

1. Skinuti brizgaljke: proveriti i podesiti pritisak.

Pored radova predviđenih kod ranijih pregleda obaviti sledeće:

### 3.2.7. SVAKIH 1000 ČASOVA RADA

3. Podmazivanje mašću ležaja na zadnjim poluosovinama.

2. Zamena masti u glavčinama prednjih točkova.

### 3.3. TABELA PREPORUČENIH MAZIVA

Mesto podmazivanja	Zahtevan standard	Količina maziva (lit.)	Period zamene (čas.)	Preporučena maziva		
				NAFTAGAS	ENERGOINVEST	INA
Motor S 46/T	JUS B.HZ.169 tip D MIL-L-2104 C od -18 do 0°C SAE 10 od 0 do 30°C SAE 20 preko 25°C SAE 30	15	200 250 250	GALAX SUPER S-3 GALAX SUPER 15 W 40 GALAX MHT	MAXIMA HD(S-3) III (MAXIMA »T«) MAXIMA SUPER 15 W 40	SUPER 3 INA SUPER 15 W 40
Motor TS 46/T	JUS B.H3 169 tip D MIL-L-2104 C od -18 do 0°C SAE 10 od 0 do 30°C SAE 20 preko 25°C SAE 30	15	200 250	GALAX SUPER S-3 GALAX MHT	MAXIMA HD(S-3)	SUPER 3
Menjač, zadnji most i hidraulik		60	*	GALAX TRAKTOL-HT** GALAX MHT**	ispod 10°C — TRAKTOL-75 iznad 10°C — TRAKTOL-80	TRANS-HIDROL 85**
Prednji pogonski most	JUS B.3.302 tip MP-2 MIL-L-2105 API GL-4	9	400	GALAX HIPOL B SAE 90 GALAX MHT	HIPOIDNO ULJE — 90B	HIPENOL 90
Bočni reduktori prednjeg pogonskog mosta	JUS B.H3.302 tip MP-A MIL-L-2105 API GL-A	2x3	400	GALAX HIPOL B SAE 90 GALAX MHT	HIPOIDNO ULJE — 90B	HIPENOL 90
Upravljač		15	400	GALAX MATIC-DAC	MATIC ATF tipa SUFIX A	INA ATF A INA ATF B
Kočnice		0,5		AT-2	UHK-2	UKA-2
Zglobovi kardana, vratila i poluos.				LUMA-2EP	LITMA-2EP	LIS-2EP
Glavčine pred. mosta i sva mesta za podmaz.	JUS B.H3.634 MASTI Litijanove osnove			Luma-2	Litma-2	Lis-2

\* Period zamene ulja: 1. GALAX TRAKTOL HT, GALAX MHT i TRANSHIDROL-800 čas. ili jedanput godišnje; 2. TRAKTOL 75 i 80—400 čas.  
\*\* Za sve temperature

## 4. POSTUPCI I MERE U TOKU EKSPLOATACIJE

### 4.1. MOTOR

#### 4.1.1. PODMAZIVANJE MOTORA

Podmazivanje motora predstavlja jednu od najvažnijih mera održavanja koja znatno utiče na vek trajanja motora.

Podmazivanje se vrši uljem pod pritiskom ostvarenim rotacionom pumpom.

U vezi sa podmazivanjem motora mora se obezbediti:

- sigurno i trajno podmazivanje,
- čistoća i odgovarajući kvalitet ulja za podmazivanje.

Sigurno i neprekidno podmazivanje se kontroliše na tabeli za instrumente preko kontrolne sijalice, dok se čistoća i kvalitet ulja obezbeđuje ne samo pravilnim izborom ulja već i redovnim zamenama integralnog prečištača ulja.

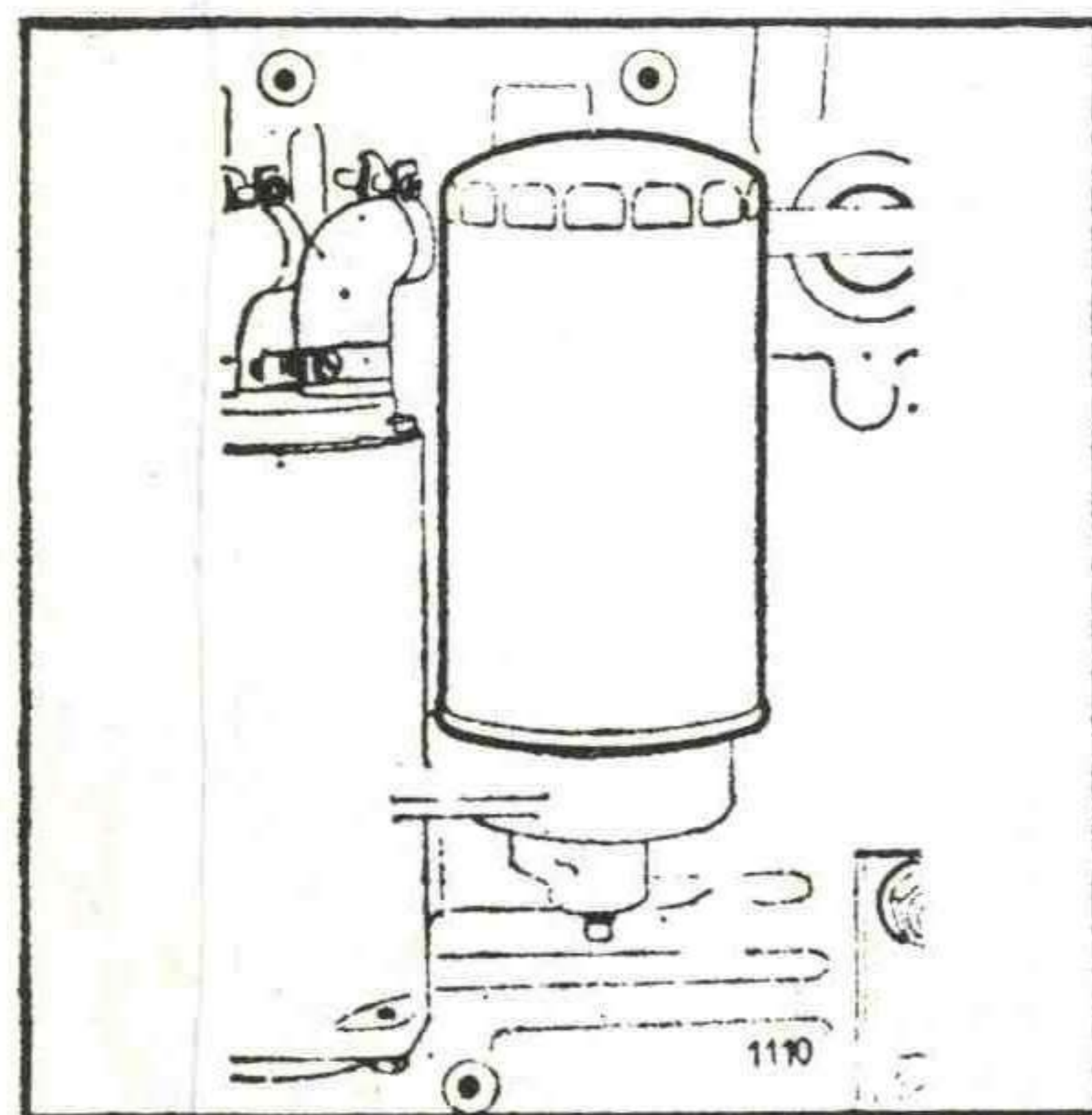
#### Zamenja ulja u motoru

Promena ulja treba da se vrši prema preporučenom redu navedenom u odeljku »Održavanje traktora«. Ulje treba menjati kada je motor dovoljno zagrejan i kada je traktor na ravnom tlu.

Pri prelasku sa upotrebe ulja jednog proizvođača na ulje drugog proizvođača treba uraditi sledeće:

- Isprati ulje iz korita motora dok je motor topao.
- Naliti u korito motora ulje viskozitetne gradacije SAE 10, kvaliteta istovetnog sa uljem koja će se koristiti za podmazivanje motora, do donje crte na meraću nivoa ulja.
- Sa ovim uljem motor treba da radi oko 10 minuta pri  $1000 \text{ min}^{-1}$ .
- Ispustiti ulje iz korita motora.
- Zameniti prečištač za ulje.
- Naliti preporučeno ulje u korito motora do gornje crte na meraću nivoa ulja.

Motor posle ovoga radi normalno a zamena ulja vrši se kao što je preporučeno.



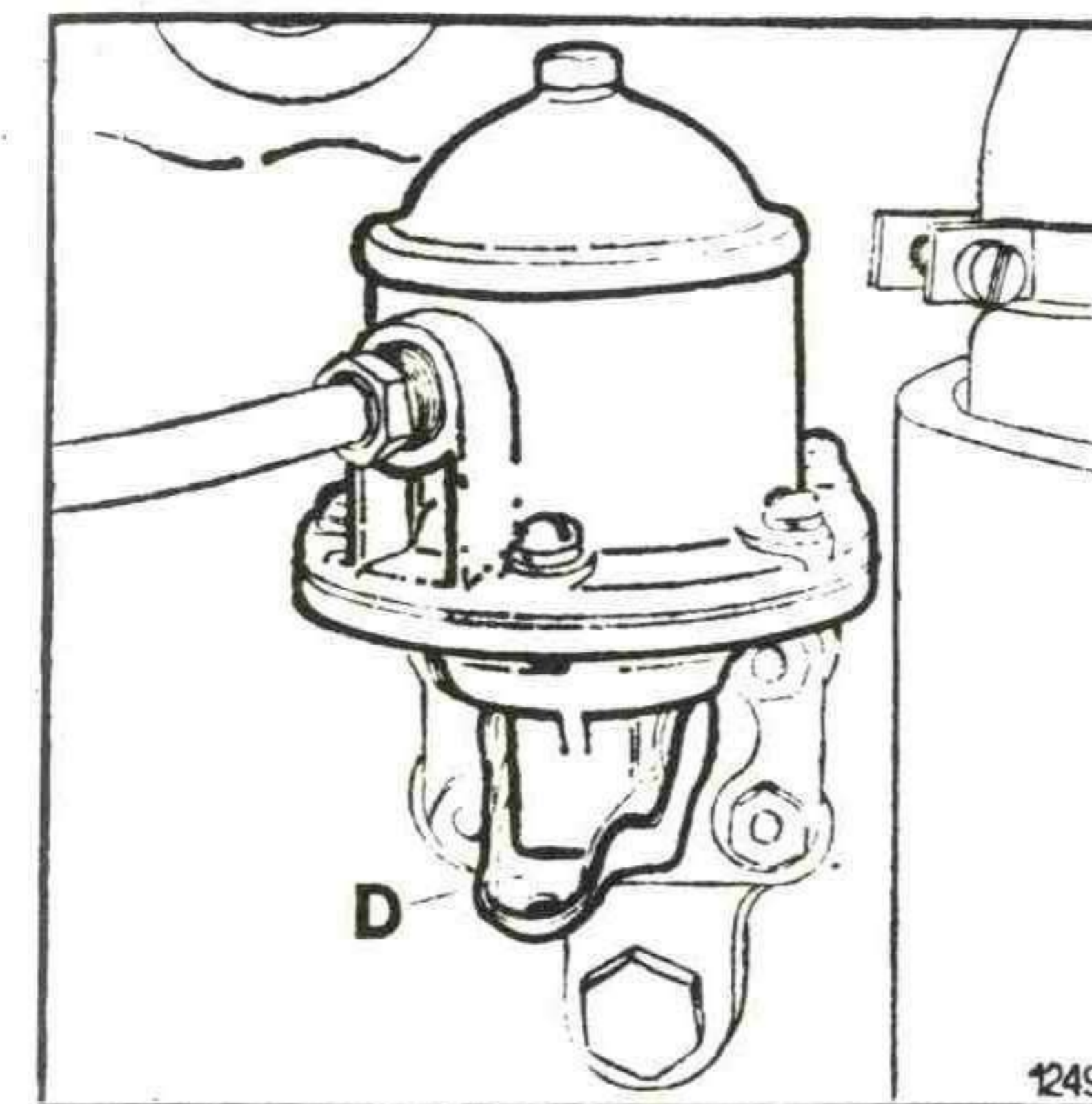
### 4.1.2. SISTEM ZA GORIVO

Sistem za gorivo predstavlja jedan od najosetljivijih sistema na samom motoru.

Pošto je rad sa većinom elemenata vrlo osetljiv i zahteva visoku stručnost preporučuje se rukovaocu traktora da vrši samo najosnovnije preglede i sprovodi najnužnije mere održavanja. Ove mere održavanja imaju za cilj da omoguće normalno funkcionisanje sistema, a prvenstveno da obezbede potrebnu čistoću goriva, koja je kod dizel motora od posebnog značaja.

#### Pumpa za dovod goriva

Pumpa za dovod goriva je membranskog tipa. Na pumpi se nalazi ručica koja omogućava ručno pumpanje goriva kada je to potrebno (ispuštanje vazduha iz sistema za gorivo i drugo).



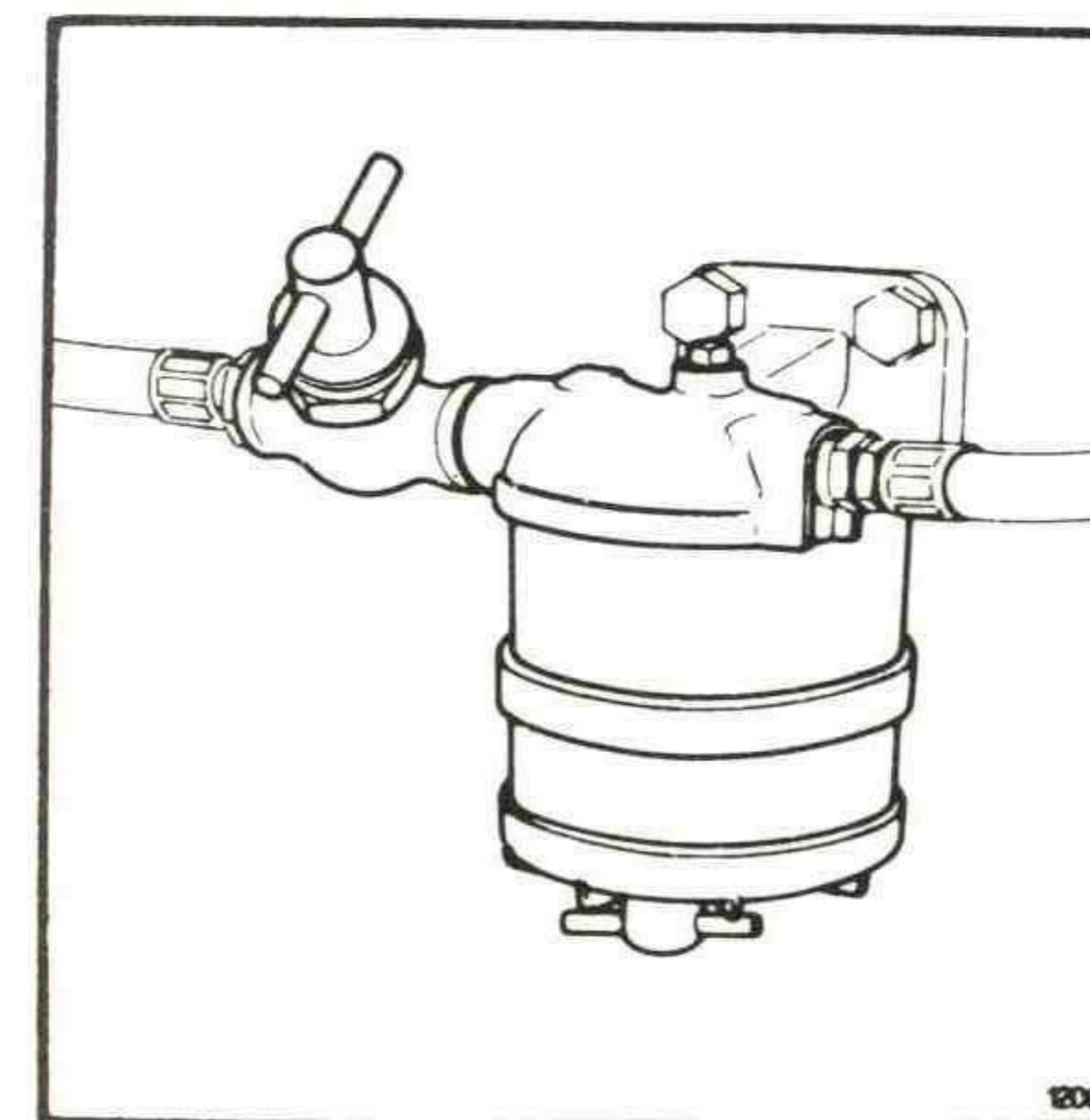
#### Prečištač goriva

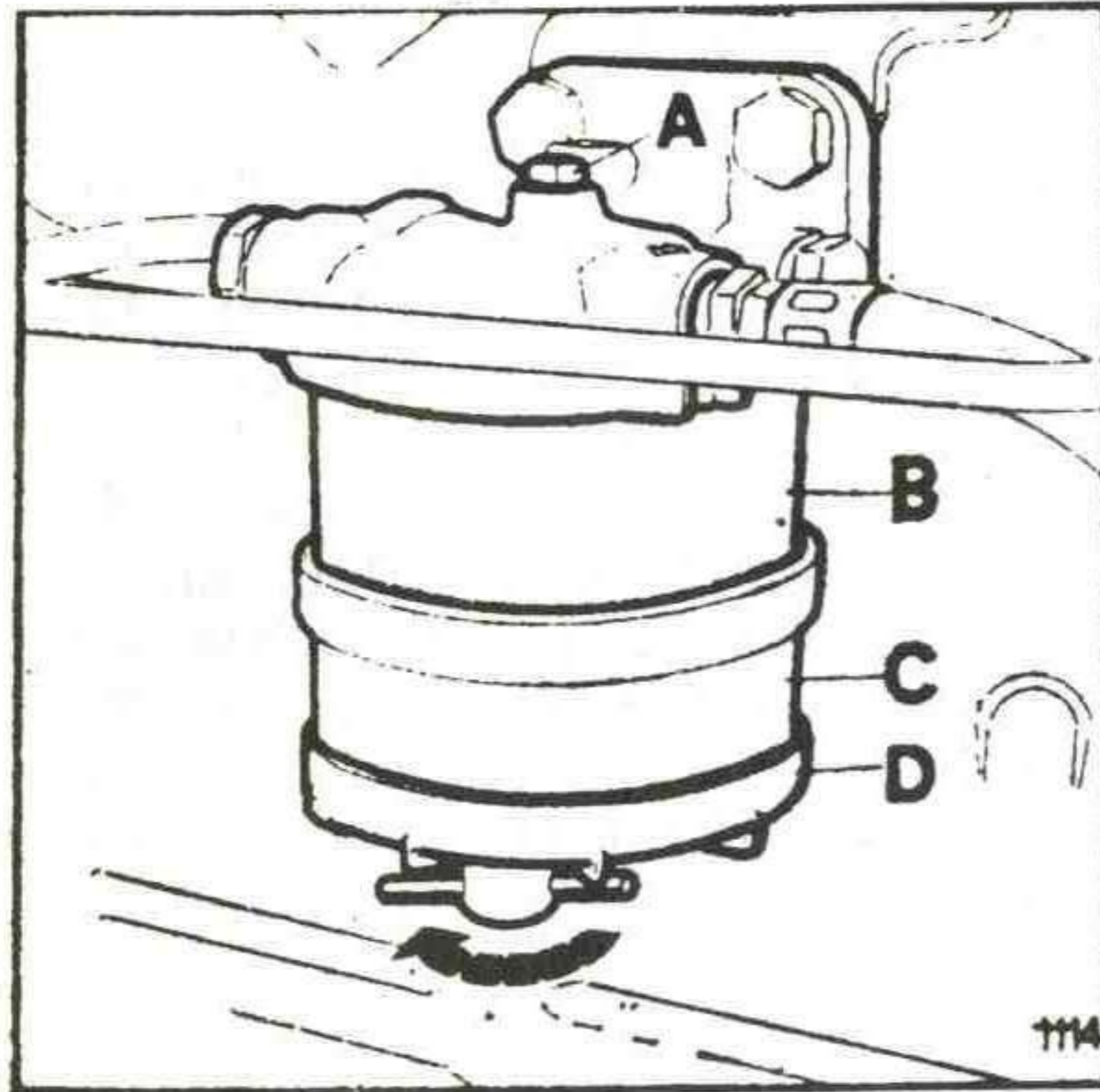
Ugrađena su dva prečištača i jedan predprečištač sa zamenljivim ulošcima.

#### Predprečištač goriva

Umetak predprečištača goriva zamenjuje se ovim redom:

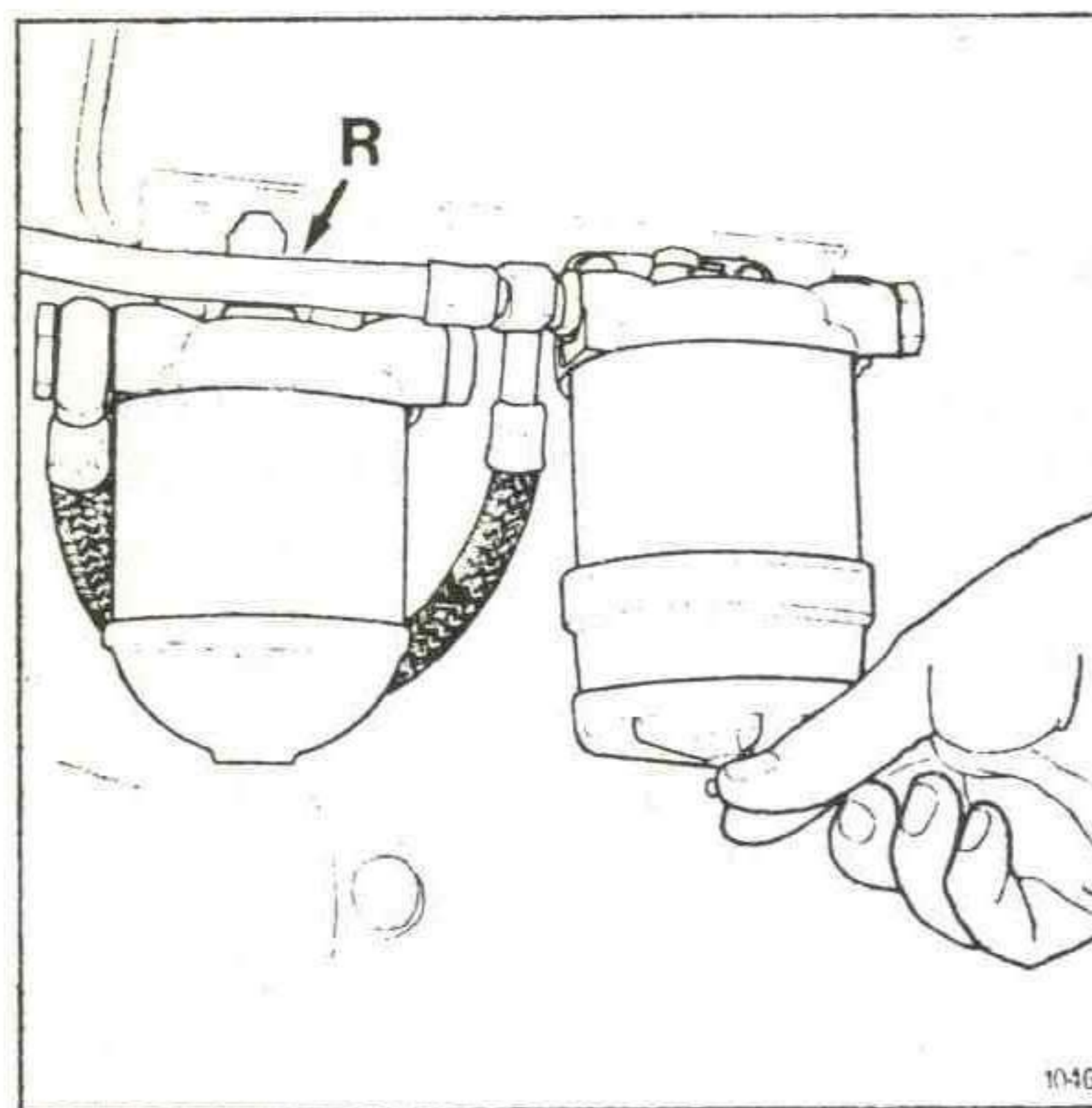
1. Zatvoriti slavinu za gorivo.





A. Centralni zavrtnj  
B. Umetak  
C. Staklena čašica  
D. Donji poklopac

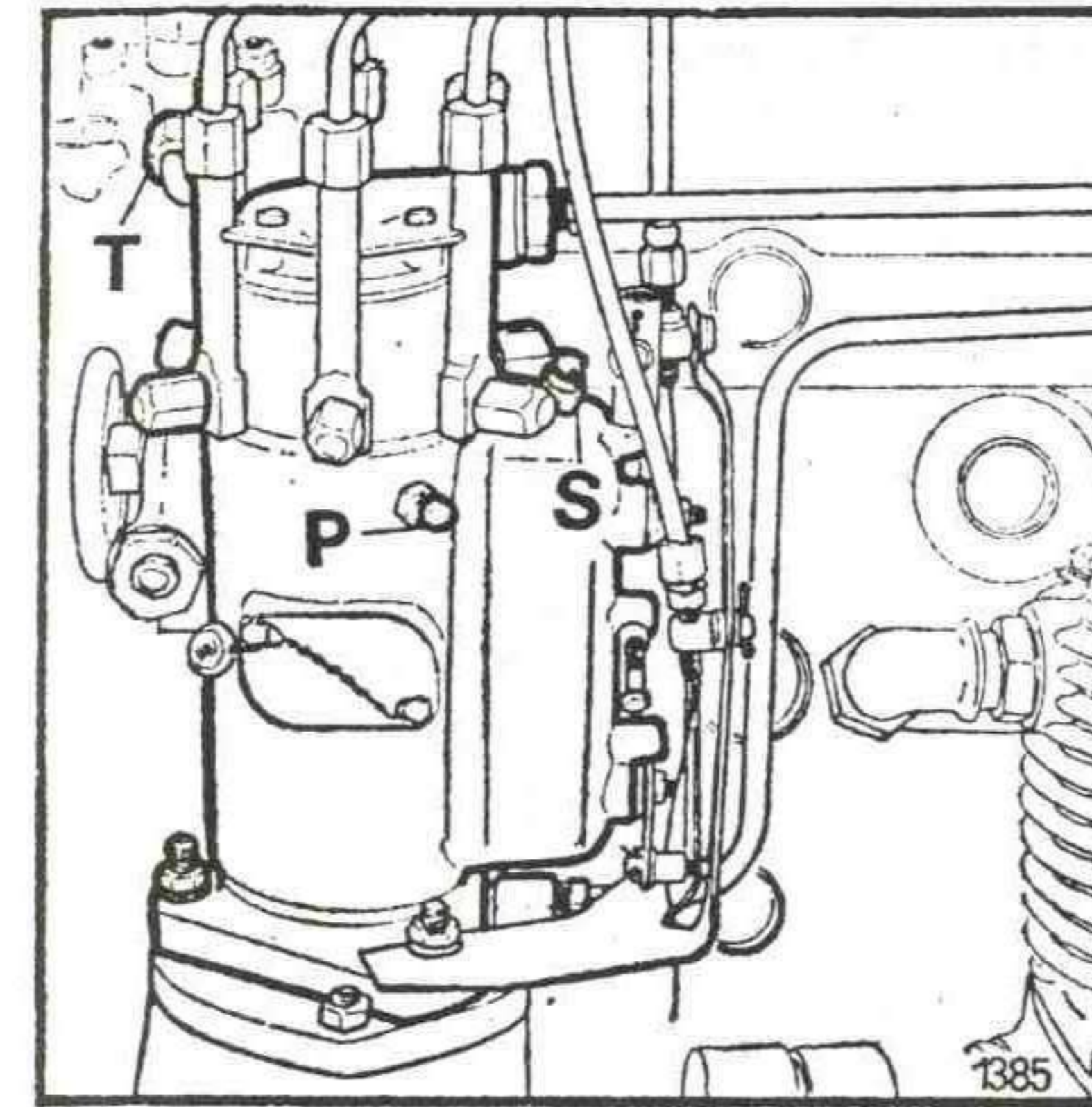
2. Skinuti centralni zavrtnj.
3. Razdvojiti umetak, staklenu čašu i donji poklopac od gornjeg poklopca i baciti umetak.
4. Proveriti gornji poklopac, čašicu i donji poklopac da ne dođe do curenja. Očistiti čašicu ako treba.
5. Sastaviti novi umetak, čašicu i donji poklopac sa gornjim poklopcem i pričvrstiti sa centralnim zavrtnjem. Pri tome obavezno staviti nove gumene zaptivke dobijene uz nov umetak.
6. Otvoriti slavinu za gorivo.



#### Prvi i drugi prečistač goriva

Način zamene uložka isti je kao i kod predprečistača goriva.

Umetak predprečistača, prvog i drugog prečistača goriva zamenjuje se u intervalima kako je to dato u odeljku »Održavanje traktora«.



#### Pumpa za ubrizgavanje

Pumpa za ubrizgavanje sa mehaničkim regulatorom je najosetljiviji deo motora i zahteva specijalan postupak prilikom opravki.

Kada je pumpa za ubrizgavanje skinuta sa motora, treba sve otvore na njoj zatvoriti odgovarajućim čepovima ili komadima čistog platna natopljenog uljem.

U tom slučaju treba i cevi visokog pritiska demontirati i zaštititi od nečistoća, a otvore na brizgaljkama zaštititi kao i otvore na pumpi za ubrizgavanje.

Isto tako treba zaštititi i sve slobodne krajeve ostalih cevi za dovod goriva.

**Napomena:** Prilikom traženja informacija o pumpi za ubrizgavanje goriva, uvek navesti tip pumpe kao i fabrički broj. Ti podaci se nalaze na pločici koja je pričvršćena na tlu pumpe.

#### Brizgaljke

Brizgaljke takođe spadaju u one elemente sistema za gorivo koje rukovalac ne sme da opravlja ili preuzima bilo kakve druge intervencije, već mora da se u slučaju potrebe obrati ovlašćenoj servisnoj radionici.

Neispravnost brizgaljke se obično ispoljava:

- lupanjem u jednom ili više cilindara,
- pregrevanjem motora,
- gubitkom snage,
- crnim dimom u izduvnim gasovima,
- povećanom potrošnjom goriva.

#### Cevi za gorivo i ulje

Svako isticanje goriva i ulja može se brzo primetiti ako su cevi i spojevi čvrsti.

Prema tome, treba svakog dana prebrisati krpom sve cevi i spojeve, kako sistema za gorivo, tako i sistema za podmazivanje, zatim prečistača, pa će se posmatranjem veoma lako otkriti svaka neispravnost na cevima i spojevima i prečistačima.

Ako su neispravne cevi, treba ih zameniti novim; ni u kom slučaju se ne sme kraj cevi podešavati struganjem turpijom — jer se time neće ništa postići.

### Odstranjivanje vazduha iz sistema za gorivo

Vazduh u sistemu za gorivo prouzrokuje teško startovanje, nepravilan rad i opadanje snage motora.

Naročitu pažnju treba obratiti na slučaj kada motor uopšte ne može da startuje: tada se ne sme dugo pokušavati sa startovanjem, jer to može dovesti do oštećenja pumpe za ubrizgavanje.

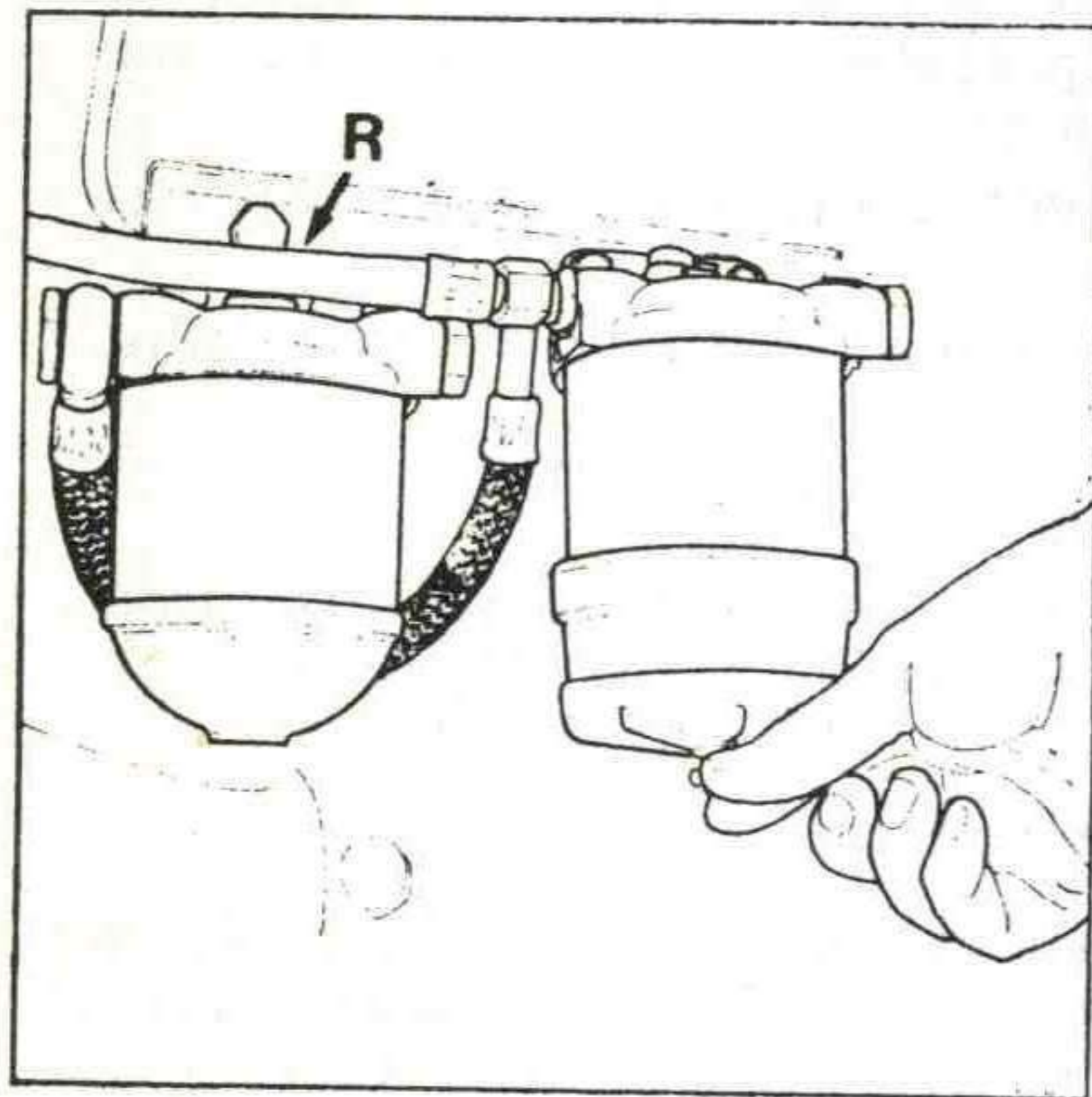
Prvo treba ukloniti uzrok nemogućnosti startovanja.

Vazduh dolazi u sistem za gorivo:

- ako dođe do potpunog pražnjenja rezervoara,
- kada se zamenjuju prečistači goriva,
- ako cevi za dovod goriva cure i
- ako se bilo koji delovi sistema zamenjuju ili čiste.

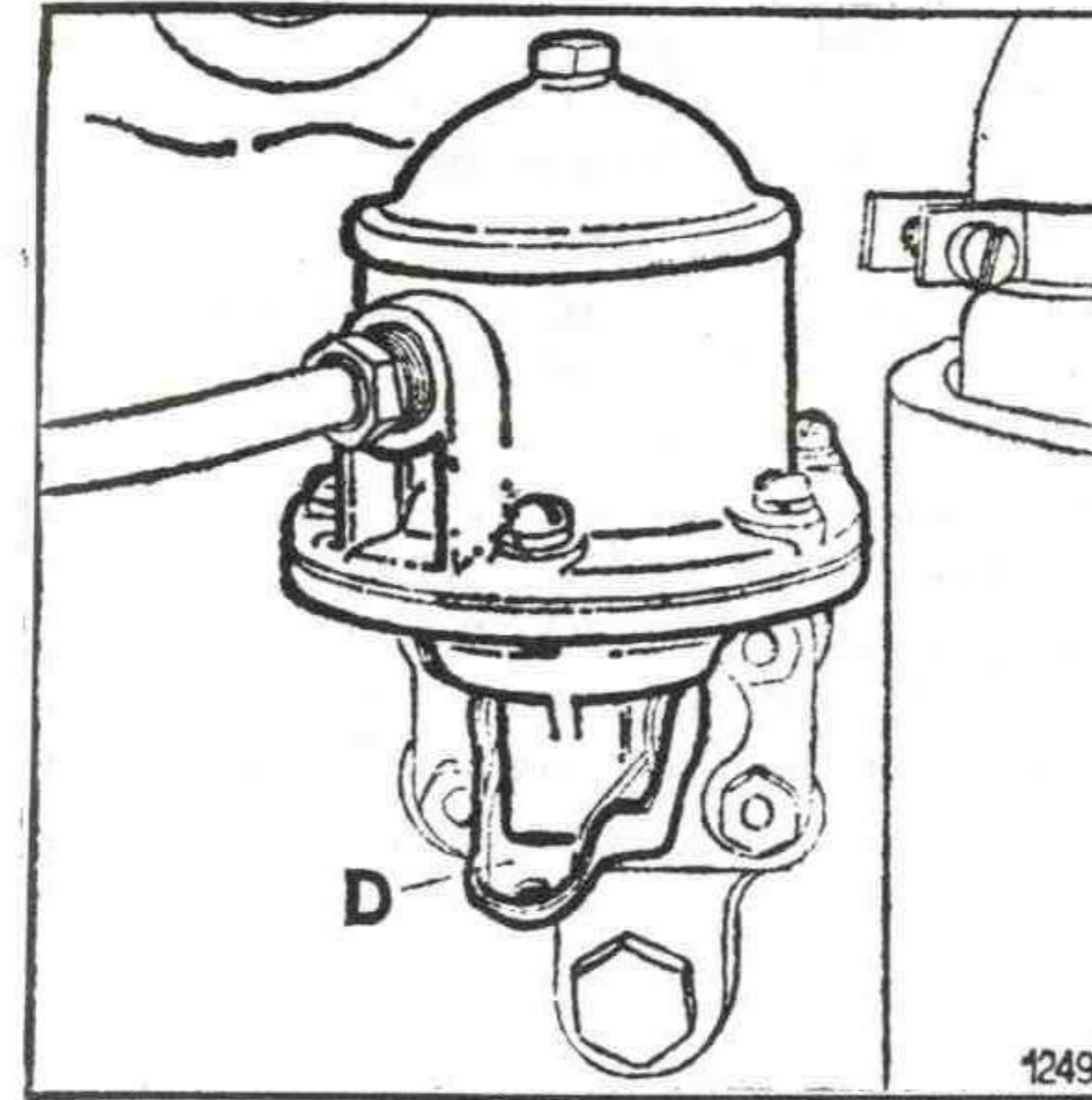
U svim tim slučajevima vazduh se odstranjuje iz sistema za gorivo na sledeći način:

— Popustiti šuplji vijak R preliva na završenom prečistaču goriva.



- Popustiti vijak na telu pumpe P.
- Popustiti vijak na poklopcu pumpe za ubrizgavanje S.

(Obratiti pažnju da se, prilikom otpuštanja dva vijka na pumpi za ubrizgavanje, ne otpuste priključci, već samo vijci za ispuštanje vazduha).



— Pomoću ručice D na pumpi za dovod goriva pumpati gorivo sve dok se na sva tri pomenuta mesta ne pojavi čisto gorivo bez mehurića vazduha.

— Ne prekidajući pumpanje pritegnuti vijke sledećim redom:

1. Šuplji vijak preliva na završnom prečistaču goriva,
2. Vijak na telu pumpe,
3. Vijak na poklopcu pumpe za ubrizgavanje,

— Zatim otpustiti preklopnu navrtku T cevi visokog pritiska na dve brizgaljke.

— Komandu za gas postaviti na »pun gas«, a komandu za zaustavljanje u »radni položaj«.

— Elektropokretačem pokretati motor sve dok se na otpuštenim preklopnim navrtkama ne pojavi gorivo bez mehurića vazduha.

— Pritegnuti preklopne navrtke na brizgaljkama.

Time je završeno odstranjivanje vazduha iz sistema za gorivo i motor je spreman za rad. Ako motor, posle ispuštanja vazduha, normalno startuje i samo kratkotrajno normalno radi, pa se prilikom pregleda sistema za gorivo ustanovi ponovo prisustvo vazduha, to ukazuje na neispravnost usisnog dela dovoda goriva (od rezervoara do pumpe za dovod goriva). U tom slučaju se mora prvo pronaći i otkloniti neispravnost, pa tek onda ponovo odstraniti vazduh iz sistema za gorivo.

**Napomena:** Može se desiti da se ne može pumpati ručicom na pumpi za dovod goriva i to ako je breg na bregastoj osovinu u položaju maksimalnog dizanja; u tom slučaju okrenuti radilicu motora za jedan obrtaj.

### Gorivo

Za pogon ovih motora upotrebljava se »Diesel gorivo lako (D2 ili D1)« prema Jugoslovenskim standardima JUS B.H2.410.

Gorivo treba da je čisto, bez vode i dobro istaloženo. Mada se ovo obezbeđuje postojanjem već opisanih prečistača goriva ipak je neophodno da se o ovome strogo vodi računa još pri uskladištenju

i manipulisanju gorivom, čime se znatno olakšava održavanje prečistača. U vezi sa ovim treba se pridržavati niže navedenih uputstava.

Za gorivo ne treba nikada koristiti pocinkovane sudove. Unutrašnju površinu sudova za gorivo ne treba nikada čistiti ili brisati nekom čupavom krpom ili pamučnim otpacima, pošto vlakna, koja pri tome mogu da ostanu na zidovima posude, mogu da prouzrokuju zapušenje dovodnog sistema za gorivo, pa čak mogu da dovedu i do oštećenja pumpe ili brizgaljki.

#### 4.1.3. SISTEM ZA HLAĐENJE

Pravilno hlađenje motora predstavlja jedan od vrlo uticajnih faktora na kvalitet rada i vek motora.

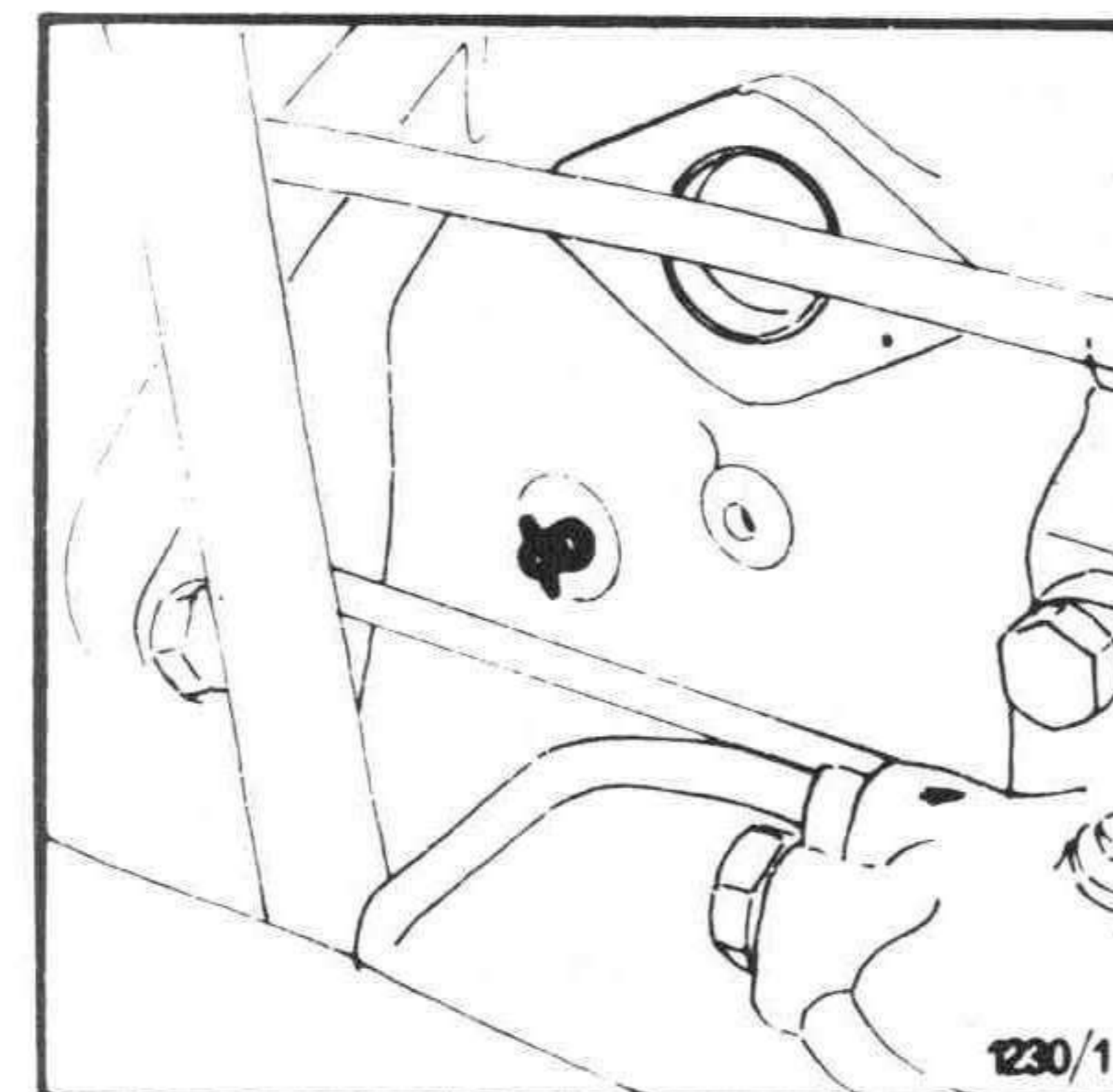
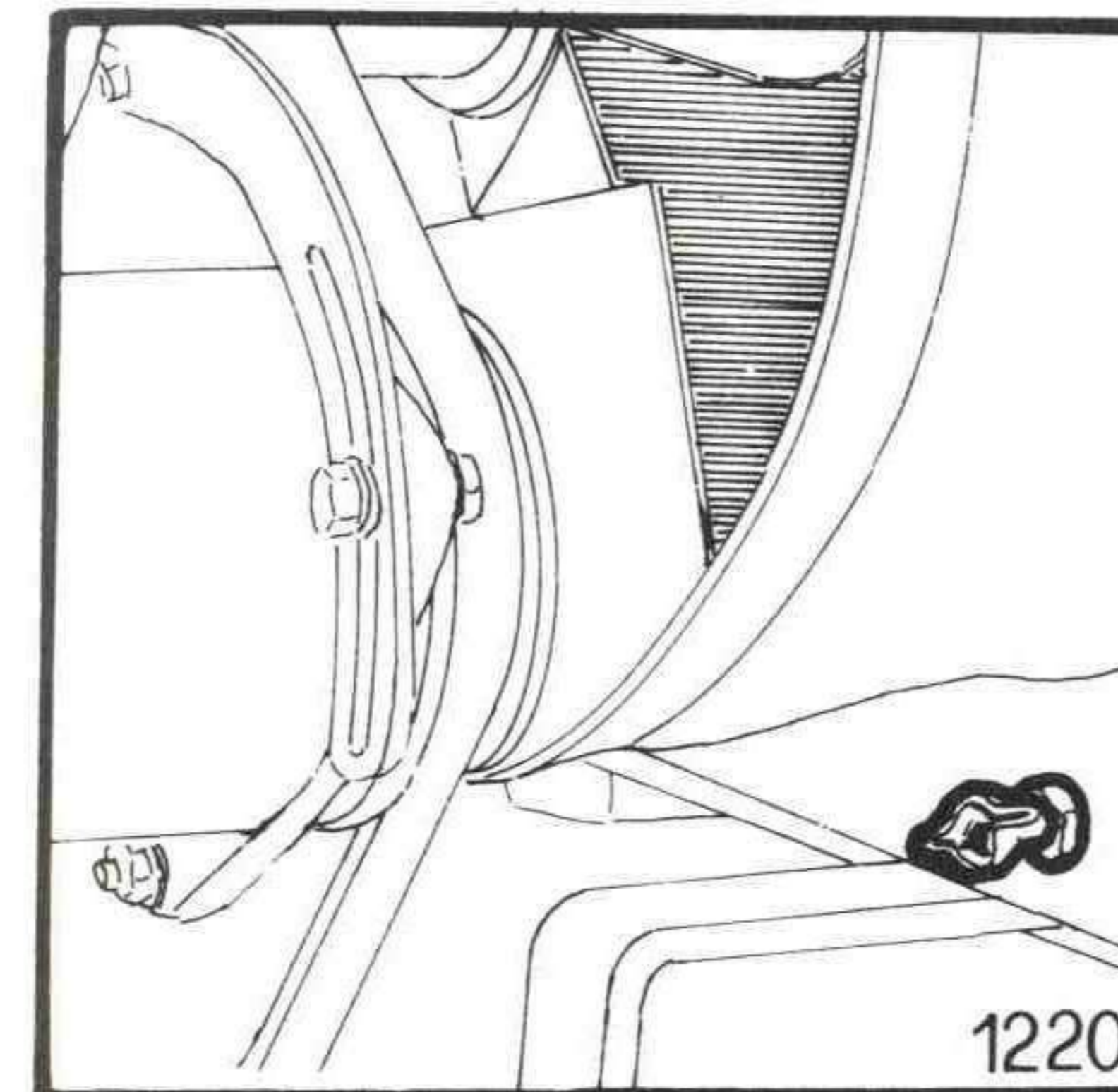
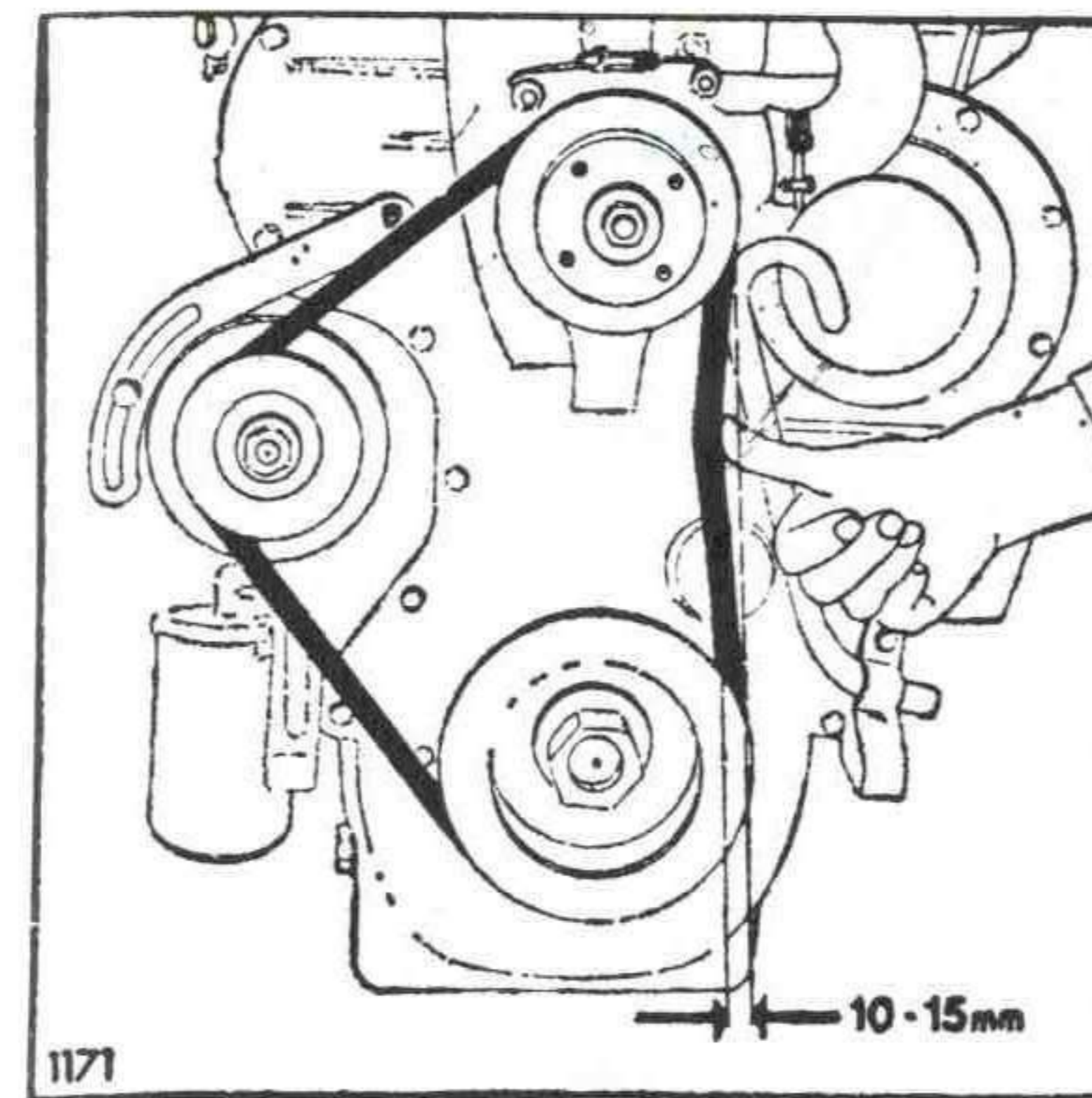
Održavanje sistema za hlađenje, i pored značaja koji ima za rad motora, vrlo je jednostavno i za rukovaoca pristupačno.

Treba voditi računa o normalnom funkcionisanju svih elemenata sistema i o tome da u sistemu bude dovoljna količina vode.

##### Pumpa za vodu

Osovina centrifugalne pumpe za vodu oslanja se na dva kuglična ležaja koji su popunjeni tehničkom mašću prilikom sklapanja i u eksploataciji ne zahtevaju dalju pažnju.

U cilju ispravnog funkcionisanja pumpe za vodu, a samim tim i kompletnog sistema za hlađenje motora, neophodno je voditi računa o tome da kaiš za pogon alternatora i pumpe za vodu bude ispravno zategnut. Ovo se proverava pritiskanjem kaiša palcem na mestu između kaišnika kolenastog vratila i kaišnika pumpe za vodu.



Ugib ispravno zategnutog kaiša treba da iznosi  $10 \div 15$  mm. Ne treba smetnuti sa uma da previše zategnut kaiš nepotrebno opterećuje ležište pumpe za vodu, a i sam kaiš se ubrzano haba. Previše labav kaiš ne obezbeđuje ispravan rad pumpe za vodu, jer može da dođe do klizanja, a time i do smanjenja protoka vode koji treba da da pumpa, kao i do smanjenog broja obrta ventilatora.

Podešavanje zategnutosti kaiša vrši se pomeranjem alternatora u koju svrhu treba olabaviti zavrtnje koji drže alternator. Po završetku operacije podešavanja zategnutosti kaiša treba dobro pritegnuti prethodno olabavljene zavrtnje.

##### Pražnjenje sistema za hlađenje.

Za pražnjenje sistema za hlađenje treba skinuti poklopac sa ekspanzionog suda, odvrnuti slavine na bloku motora i hladnjaku. Kada je sva voda istekla treba sa motorom raditi par sekundi kako bi se odstranile sve kapljice vode koje su ostale u pumpi.

Zbog toga se preporučuje da se preduzmu sledeće mere predostrožnosti pri radu na temperaturama nižim od tačke mržnjenja.

1. Pre nego što se pusti motor u rad okrenuti rukom ventilator, što će pokazati da li je pumpa zamrznuta. Ukoliko je zamrznuta ovo treba da je oslobodi od leda.

2. Ukoliko nije moguće da se pumpa okrene rukom, treba napuniti hladnjak i motor toplom vodom, ali ne vreloom.

#### Rashladna voda

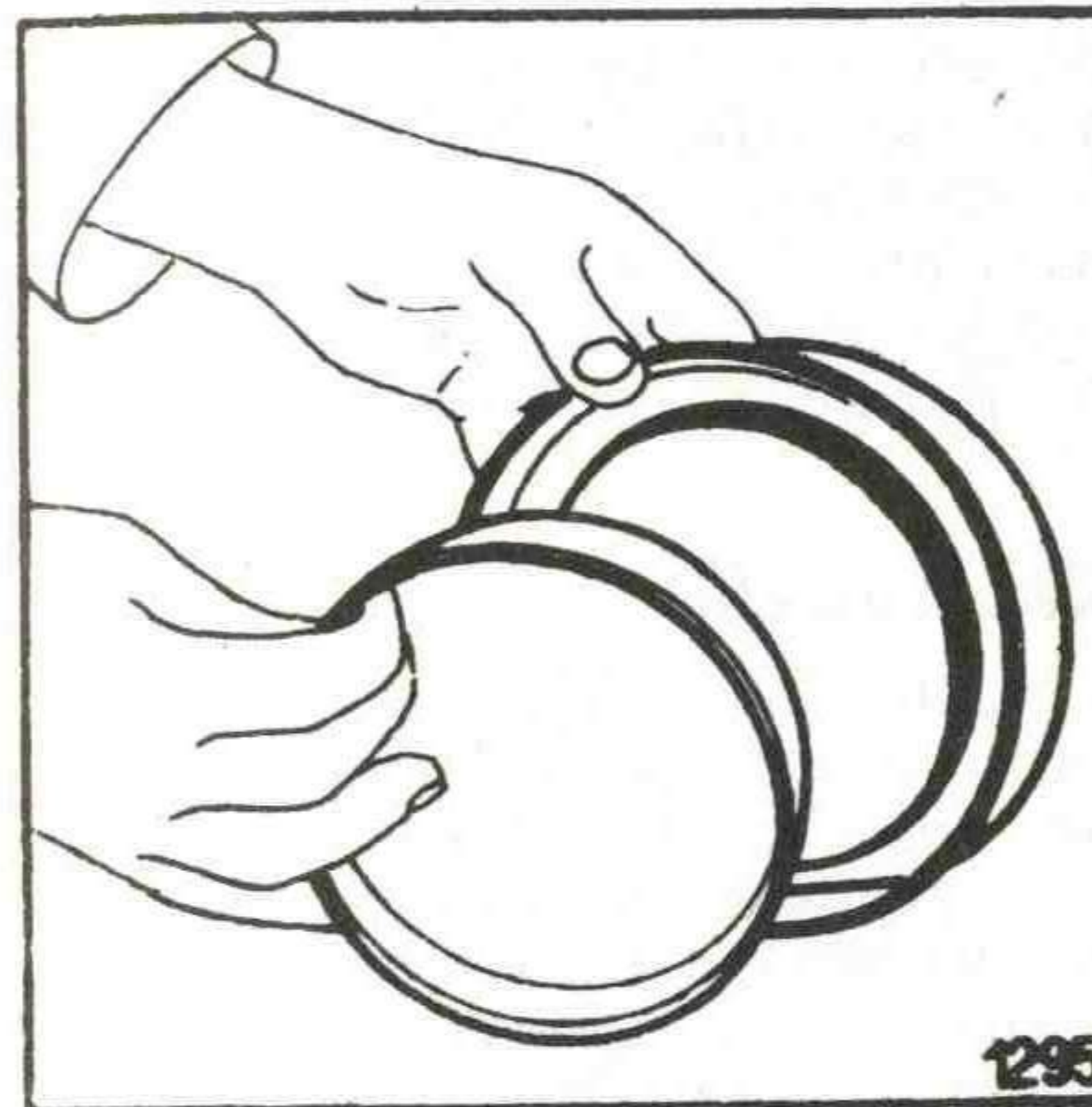
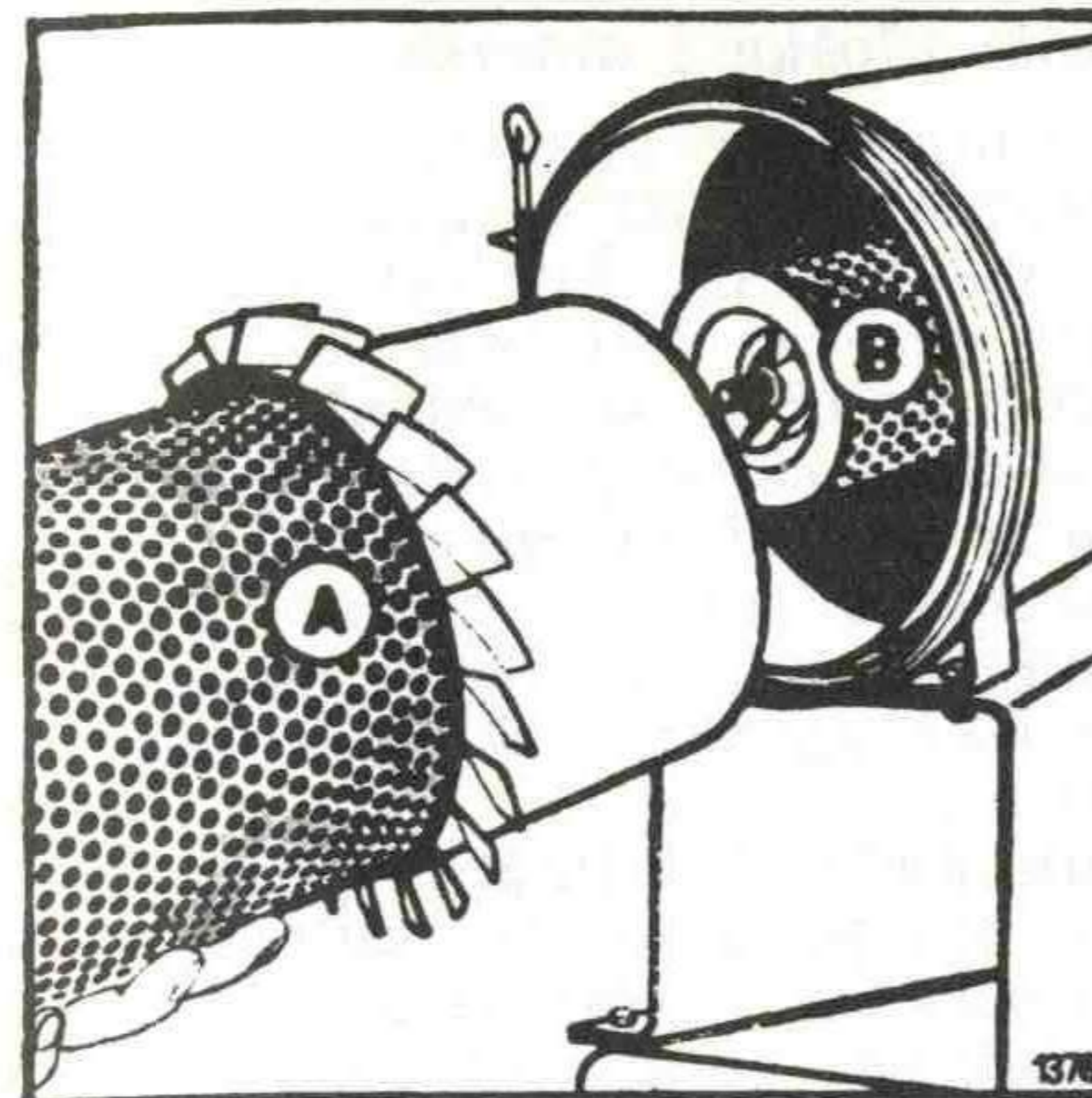
Za hlađenje motora upotrebljavati čistu vodu, koja treba da sadrži što manje krečnjaka. Obično ovaj zahtev zadovoljava voda iz vodovoda. Pre punjenja treba vodi dodati 1% (10 cm<sup>3</sup>) sredstva za oplemenjivanje (antikoroziorno ulje koje može da obrazuje emulziju). Time se sprečava stvaranje kamenca i korozije, koju smanjuju učinak sistema hladnjaka a ponekad mogu prouzrokovati i kvarove u sistemu hlađenja.

#### Mere protiv zamrzavanja vode

Za vreme hladnoće moraju se preuzeti mere predostrožnosti protiv oštećenja motora usled zamrzavanja vode u sistemu za hlađenje, jer to može dovesti do prskanja bloka i glave cilindra. Mere koje treba pri tome preduzeti su sledeće:

Ako želimo da izbegnemo smrzavanje vode u sistemu za hlađenje, a vodu da ne ispuštamo, obavezno vodi treba pre nastupanja mraza dodati antifriz dobrog kvaliteta sa aditivima za zaštitu od korozije. Preporuka proizvođača motora je da se kao zaštitno sredstvo protiv mraza upotrebi antifriz prema jugoslovenskom standardu JUS H.Z2.010. Po prestanku hladnih dana, mešavinu treba ispustiti iz sistema za hlađenje i isprati ga prema uputstvu proizvođača antifrizu. Pošto se sistem za hlađenje dobro ispere napuniti ga čistom vodom koja će u toku letnje perioda poslužiti kao sredstvo za hlađenje.

Ukoliko se motor ostavlja na hladnom vremenu, a nije upotrebljeno nikakvo sredstvo protiv zamrzavanja vode (antifriz) mora se voda iz sistema za hlađenje ispustiti.



#### 4.1.4. SISTEM ZA USISAVANJE VAZDUHA

Funkciju prečišćavanja vazduha obavlja predprečistač i suvi prečistač vazduha sa umetkom (A) i sigurnosnim umetkom (B).

Suvi prečistač vazduha sa umetkom nalazi se na prednjem kraju traktora, između hladnjaka i maske. Pristup prečistaču je lak i moguć je ako se skine maska. U cilju maksimalnog olakšanja rukovanja i održavanja prečistača, ugrađen je na instrument tabli i indikator koji u slučaju zagušenja umetka i uložka, daje signal time što se u vidnom polju pojavi crveni klipčić, koji se vraća u početni položaj pritiskom na gumeni deo indikatora.

Postupak nege prečistača sastoji se u sledećem:

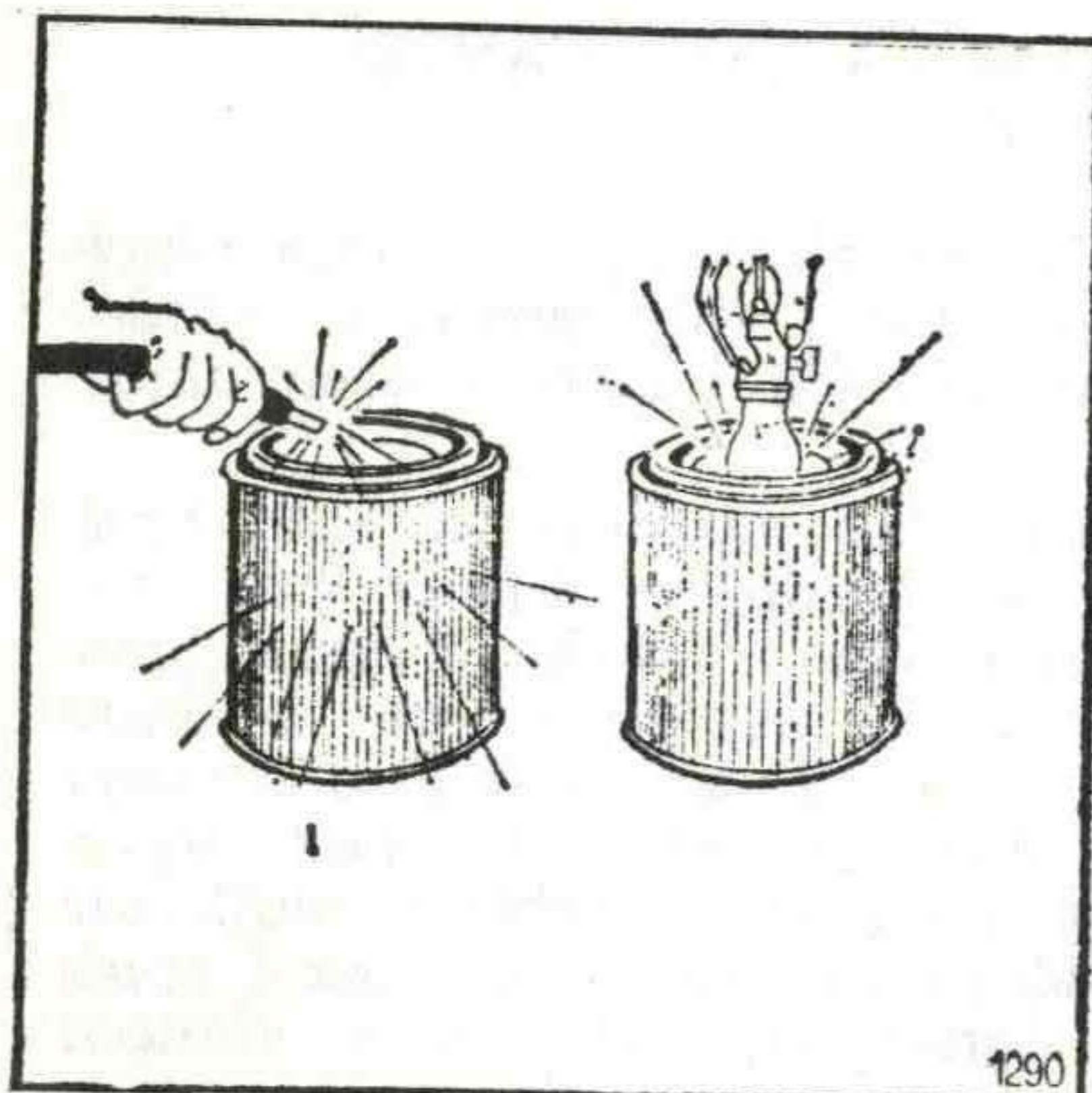
Posuda za sakupljanje prašine se skida i istresa svakih 50 časova rada, a u uslovima velike prašine istresa se jedanput ili više puta dnevno.

Posuda za sakupljanje prašine ima poseban gumeni poklopac koji se prilikom istresanja skida.

Prilikom stavljanja posude na prečistač vazduha, mora se strogo voditi računa da oznaka »TOP« bude okrenuta prema gore tj. da strelice budu usmerene prema gore.

Papirni umetak A i uložak B treba čistiti svakih 400 časova ili ranije kada to indikator pokaže. Kada se na indikatoru pokaže crveno polje, to je znak da su papirni umetak i uložak prečistača zapušeni i ne propuštaju dovoljno vazduha, pa ih treba očistiti.

Pre nego što se pristupi čišćenju pregledati unutrašnju površinu umetka i uložka pa ako se primete veće naslage prašine na pojedinim mestima, znak je da su umetak i uložak oštećeni i da nisu više za upotrebu.



### Suvo čišćenje uložka i umetka

Uložak i umetak produvati komprimiranim vazduhom i to od unutrašnje strane prema spoljašnjoj. Pritisak vazduha na mlaznici ne sme biti veći od 6 bar. Treba voditi računa da mlaznica bude udaljena od unutrašnje površine uložka i umetka kako se isti ne bi oštetili. Čišćenje je završeno kada se primeti da iz uložka i umetka više ne izlazi prašina.

Pre ponovne ugradnje uložka i umetka proveriti:

— da nije došlo do oštećenja ovih. Postupak: sijalicu pomerati u unutrašnjosti uložka i umetka i posmatrati sa spoljašnje strane; ako se primeti svetlucanje to je znak da su uložak i umetak oštećeni.

— pregledati zaptivku krilaste navrtke i zaptivku prečistača; obe moraju biti potpuno ispravne.

Posle stavljanja uložka, umetka i poklopca (posude) prečistača, ukloniti crveno polje na indikatoru pritiskom na gumenu kapu.

### Pranje uložka i umetka

Ako se posle izduvanja veoma brzo pojavi crveno polje na indikatoru (što znači da su uložak i umetak prečistača zapušeni), to ukazuje na zauljenost, što se ne može otkloniti izduvanjem.

U tom slučaju se uložak i umetak peru, isključivo preparatom DONALDSON D-1400.

Postupak: na 8—10 litara vode meša se 100—120 g deterdženta D-1400. Najbolji rezultati se postižu ako je temperatura mešavine oko 50°C. U mešavinu se potopi ceo uložak i umetak i drže se najmanje 15 minuta. Zatim se uložak i umetak pomeraju u smeši da se nečistoća odstrani.

Uložak i umetak se zatim moraju dobro osušiti pre stavljanja u prečistač: može i toplim vazduhom do 85°C.

Proveriti uložak i umetak pre stavljanja u prečistač:

— zaptivke: krilaste navrtke prečistača.

— sijalicom: da nije oštećen papir.

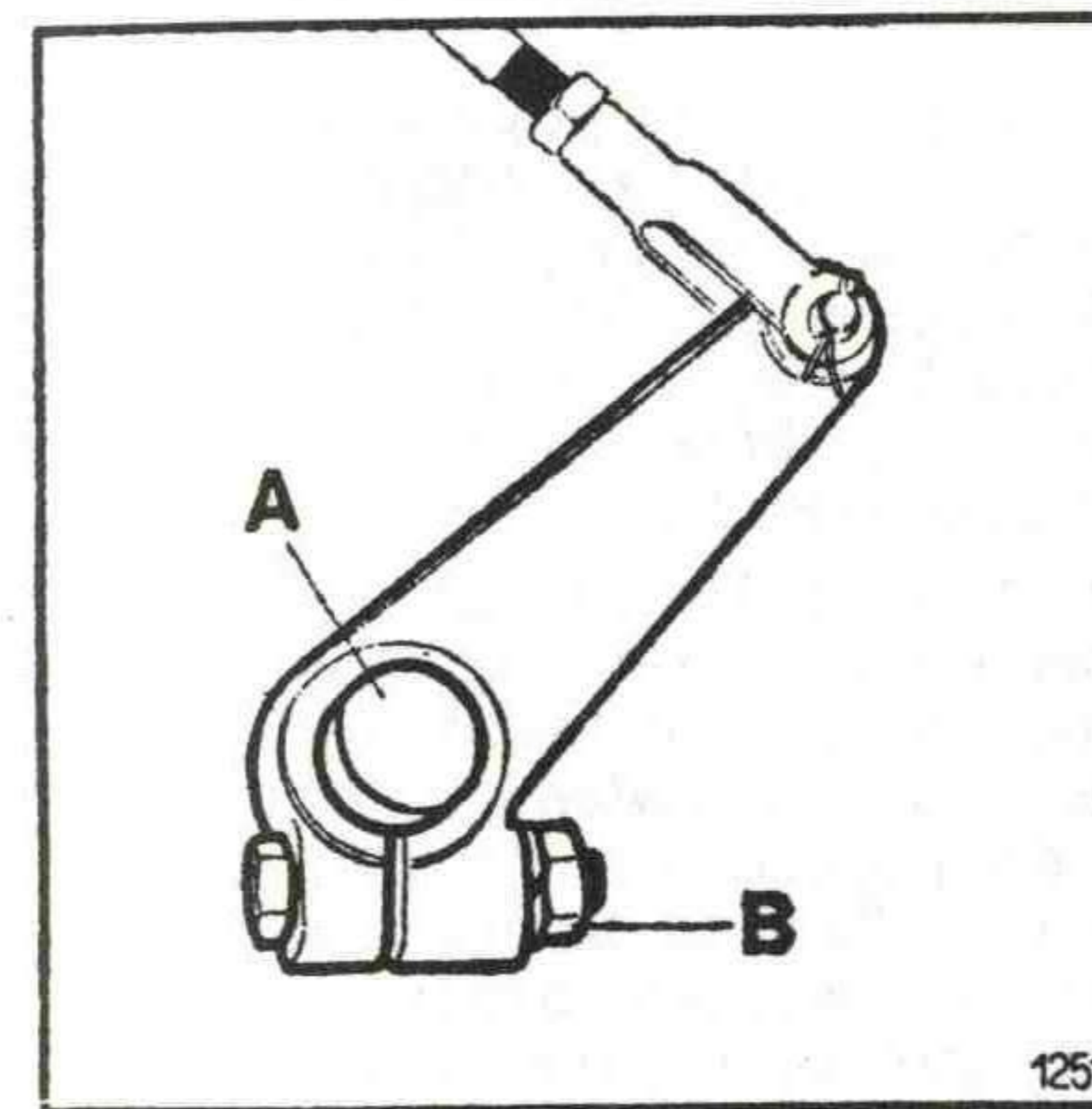
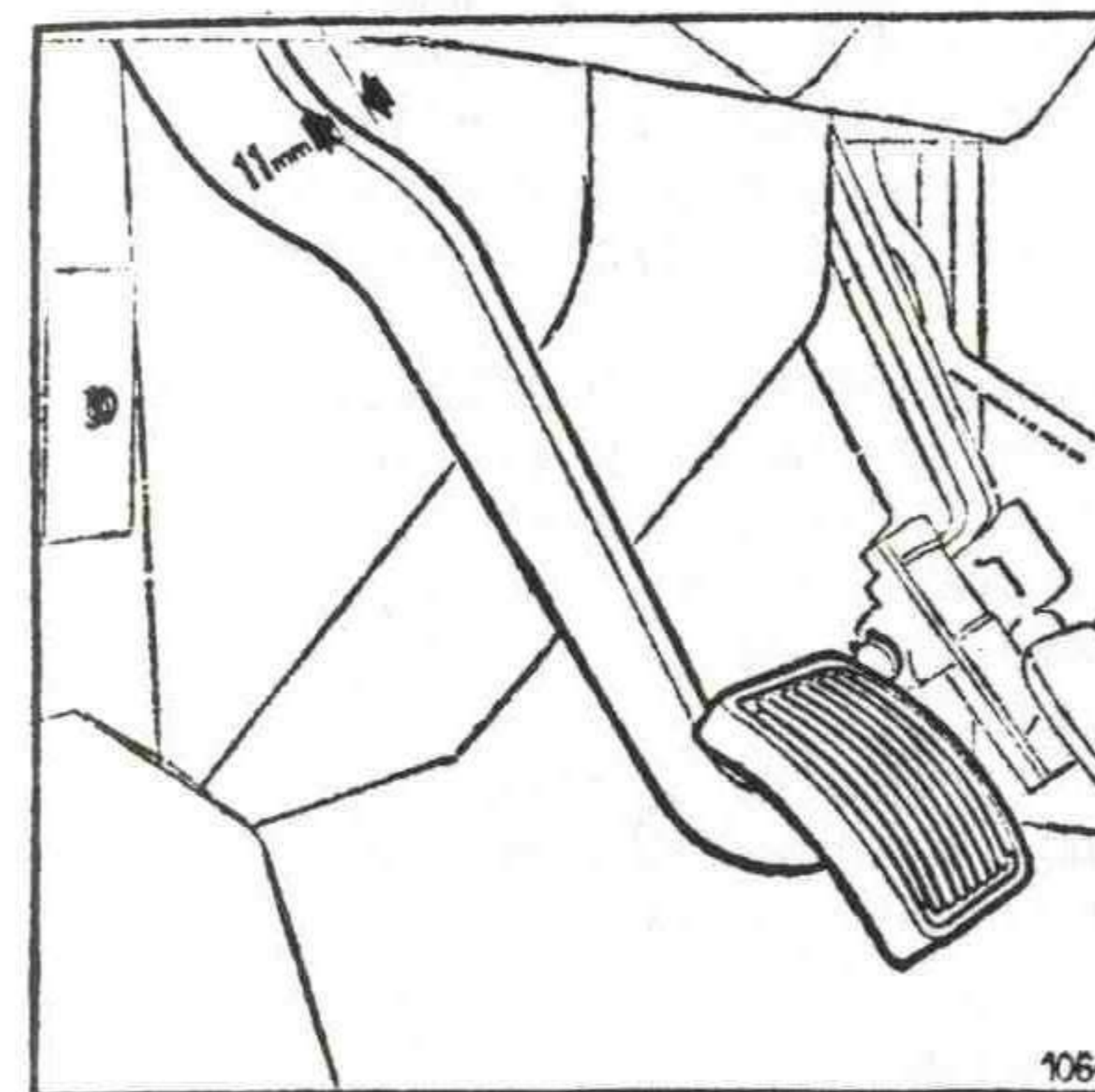
**Pažnja:** Uložak i umetak trebaju zameniti novim posle 6 čišćenja ili posle jedne godine upotrebe.

## 4.2. SPOJNICA

Spojnica je vrlo odgovoran i važan element traktorske transmisije sa kojim treba vrlo pažljivo rukovati:

Međutim, dok je rukovanje i rad sa spojnicom za rukovaoca jedan vrlo važan momenat, dotle je njeno održavanje vrlo jednostavno i ne zahteva nikakvu posebnu pažnju.

Podešavanje pedale spojnice ima za cilj da obezbedi potreban slobodni hod pedale, koji je za pravilan rad sa spojnicom vrlo važan. Slobodni hod pedale dobija se kada se podesi zazor između pedale spojnice i lima na instrument tabli, na koji se ona inače oslanja pod dejstvom povratne opruge, tako da isti bude 11 mm.



Samo podešavanje se vrši na taj način što se otpusti navrtka B pa kroz poprečnu rupu osovinice A, koja nosi krak pedale spojnice, provuče neka šipka ili sličan alat, pomoću koga se osovinica drži u položaju pri kome uporni ležaj naleže na dvokrake poluge spojnice. To se postiže okretanjem osovinice u smeru suprotnom kretanja kazaljke na časovniku. Tada se krak postavi u položaj koji daje gore pomenuto rastojanje od 11 mm.

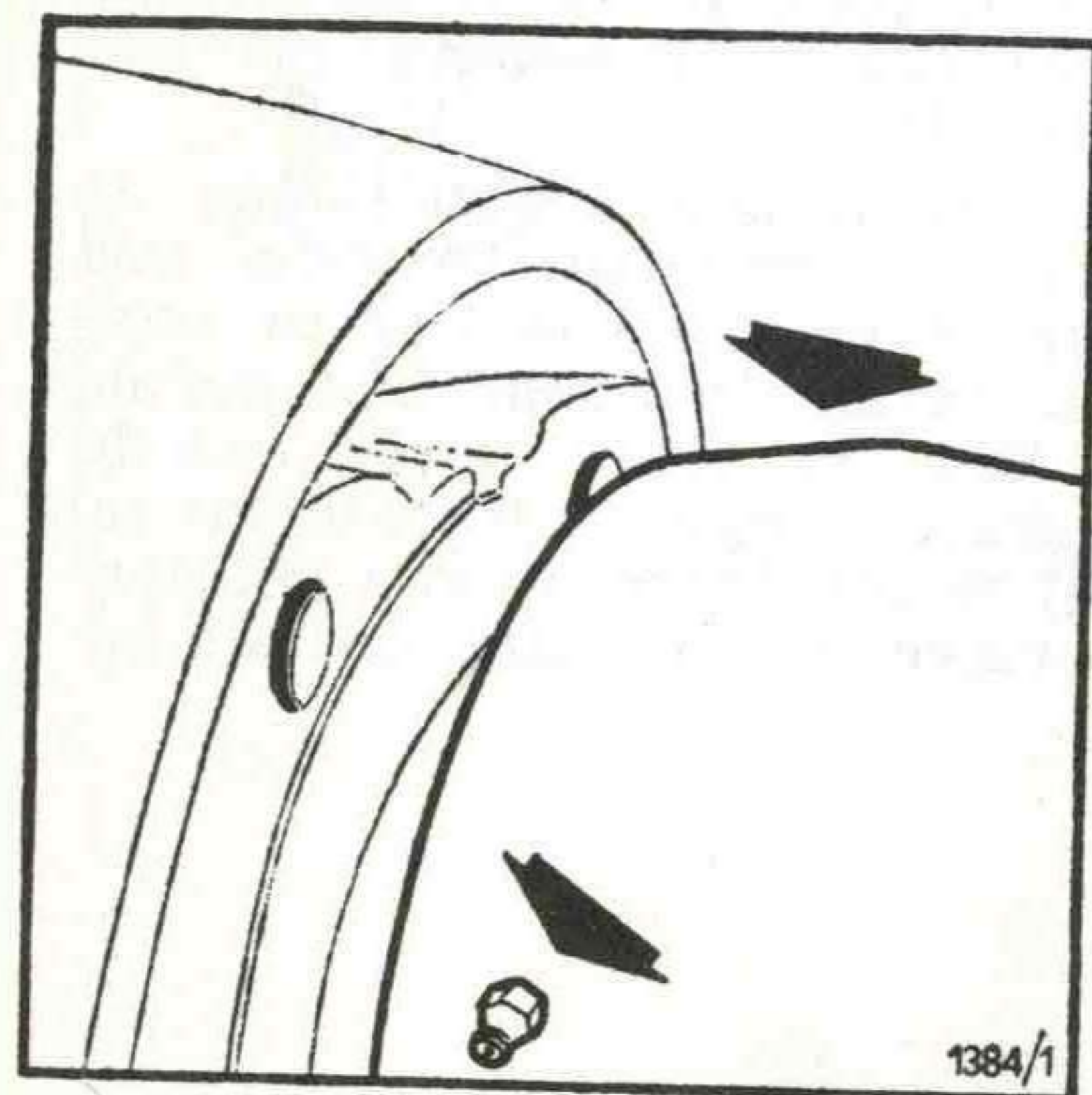
Posle podešavanja navrtku treba čvrsto pritegnuti, a slobodni hod pedale ponovo proveriti.

## 4.3. MENJAČ I ZADNJI MOST

Mere održavanja koje rukovalac treba da sprovede na ovim elementima svoje se isključivo na uredno i savesno podmazivanje uz korišćenje ulja i masti propisanog kvaliteta.

Uljni prostor menjača, centralnog kućišta i hidraulika je zajednički. Ispuštanje ulja vrši se kroz dva čepa koji su opremljeni magnetima. Jedan čep se nalazi na dnu menjačke kutije, a drugi





na desnoj strani centralnog kućišta. Prilikom ispuštanja ulja oba čepa se moraju otvoriti. Pre ponovnog vraćanja na svoja mesta sa magneta čepova treba skinuti sve nahvatane opiljke.

Za nalivanje ulja služi samo jedan otvor na poklopcu menjačke kutije do koga se dolazi kroz otvor u podu kabine.

Nivo ulja se kontrolira preko čepa sa leve strane centralnog kućišta. Pri ovoj proveri traktor treba postaviti na ravnu, što je moguće više horizontalnu površinu kako bi se ulje ravnomerno razlilo po menjačkoj kutiji i centralnom kućištu.

Podmazivanje konusnih ležajeva u kućištu poluosovina zadnjeg mosta vrši se preko jedne od dve mazalice. Odrne se prednja mazalica pa se podmazuje preko zadnje sve dok ne poteče čista mast. Zavrnuti mazalicu.

Pregled vrste ulja i masti, potrebne količine, kao i periodi zamene dati su u tabeli preporučenih ulja.

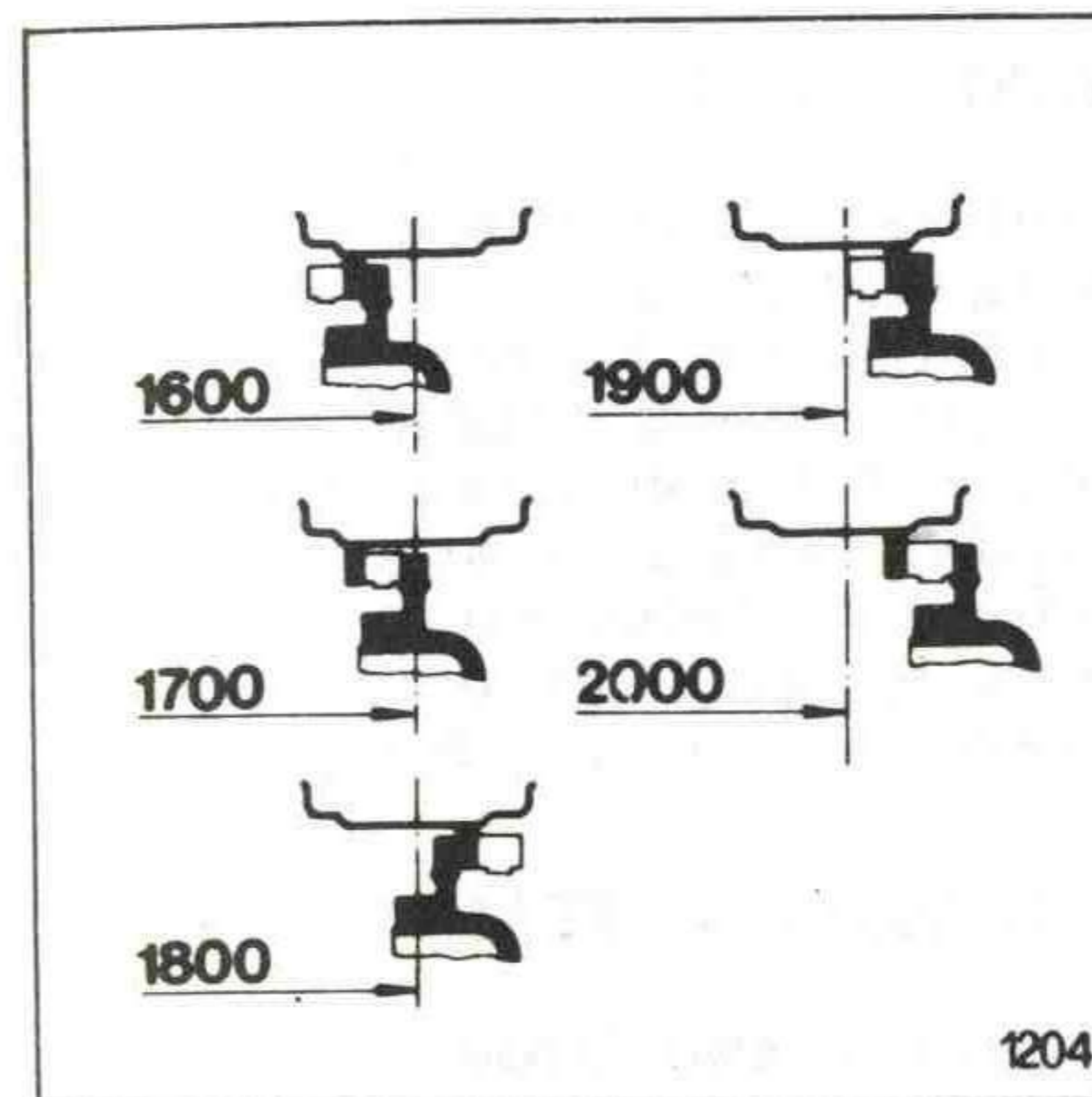
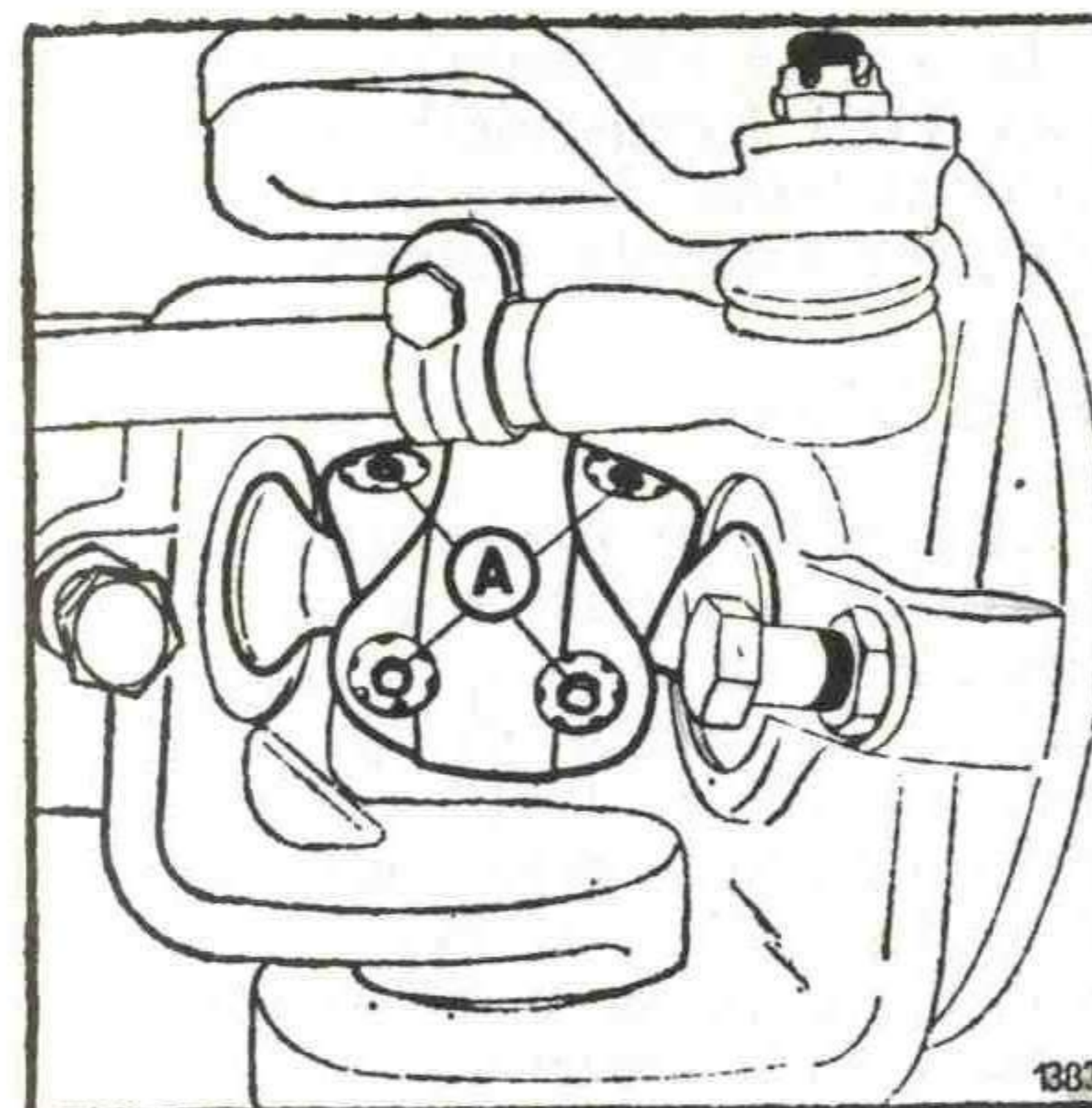
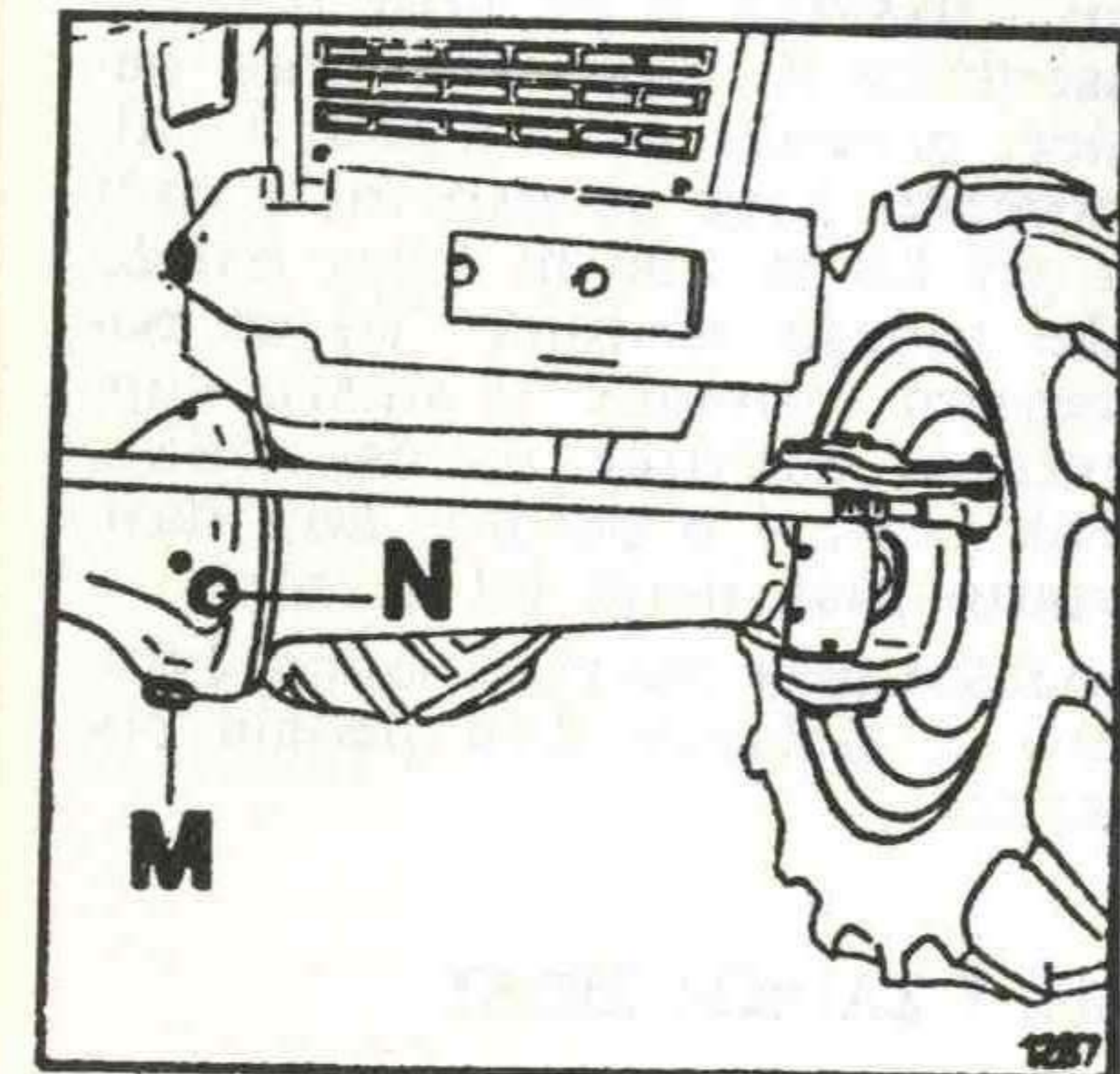
#### 4.4. PREDNJI MOST — POGONSKI

Nivo ulja u prednjem pogonskom mostu kontrolira se na taj način što se odrne čep N na prednjoj strani levog kućišta poluosovine pri čemu treba kroz otvor da pcuri ulje. I za ovu proveru je potrebno da traktor bude postavljen na horizontalnu površinu.

Isti ovaj otvor služi i za nalivanje ulja u prostor prednjeg pogonskog mosta. Ovdje je posebno važan postupak nalivanja ulja. Naime, prilikom nalivanja ulja nesme odmah da popuni sav prostor u kućištu, te je potrebno za vreme nalivanja ulja povremeno okretati prednje točkove par puta, dok se ne nališe sva predviđena količina ulja. Ukoliko se nalivanje ulja vrši pri niskim temperaturama, onda je potrebno prethodno ulje zagrijati pa zatim izvršiti nalivanje.

Ispuštanje ulja vrši se kroz otvor donjeg čepa M

Na bočnim reduktorima prednjeg pogonskog mosta čep za nalivanje i kontrolu nivoa nalazi se nešto malo ispod centra spoljnog poklopca, pod uslovom da se drugi čep (čep za ispuštanje ulja) nalazi u najnižoj tački.



Na kardanskom vratilu postoji po jedna mazalica na svakom zglobovima za podmazivanje ležajeva zglobova.

Na kardanskim poluosovinama postoje dvostruki kardanski zglobovi, na kojima je predviđeno podmazivanje svakog ležaja ponaosob.

Prilikom podmazivanja ovih sklopova potrebno je da se prethodno odrnu čepovi A (zavrtnjevi) i da se na njihovo mesto postave mazalice. Po završenom podmazivanju treba mazalice zameniti čepovima.

Pneumatici su 12,4/11×24, pritisak 1,6 bar, a moguće je ostvariti razmak točkova od 1 600 do 2 000 mm sa korakom razmaka 100 mm.

Pregled vrsta ulja i masti, potrebne količine, kao i periodi zamene dati su tabelarno u poglavlju »Zamena ulja« i tabeli preporučenih maziva.

#### 4.5. HIDRAULIK I TRAKTORSKE POLUGE

Hidraulički podizni sistem i hidraulička instalacija za oruđa su složeni sistemi i zahtevaju ispravno rukovanje u kom slučaju su pouzdani u radu. Osnovni zahtevi za održavanje izneti su u odeljku »Redovna tehnička održavanja traktora«.

Sve nepravilnosti u radu, kontrole i podešavanja mogu da vrše i otklanjaju samo lica ovlašćena od servisa.

Traktorske poluge su vrlo jednostavne za održavanje a zahtevi se svode na podmazivanje prema »Redovnom tehničkom održavanju traktora«.

##### 4.5.1. VRSTE ULJA

Zahtevi za kvalitetom ulja u menjaču i centralnom kućištu su vrlo visoki, jer mora da se obezbedi pouzdano podmazivanje i dobri uslovi za rad transmisije, diferencijala, hidraulika i »mokrih« kočnica.

Upotrebljavaju se hidraulična ulja pogodna za rad TDH (transmisija-diferencijal-hidraulika) sistema. Vrste ulja su date u »Tabeli preporučenih maziva«.

#### 4.5.2. ZAMENA ULJA

Sipanje ulja se vrši preko otvora na menjačkoj kutiji a ispuštanje na dnu, menjačke kutije i na desnoj strani centralnog kućišta. Kontrola nivoa se vrši preko merača sa desne strane centralnog kućišta i pri nalivanju preko čepa na nivo sa leve strane kućišta. Prva zamena se vrši posle 100 h rada, a ostale prema »Tabeli preporučenih maziva«.

#### 4.5.3. PREČISTAČ ULJA

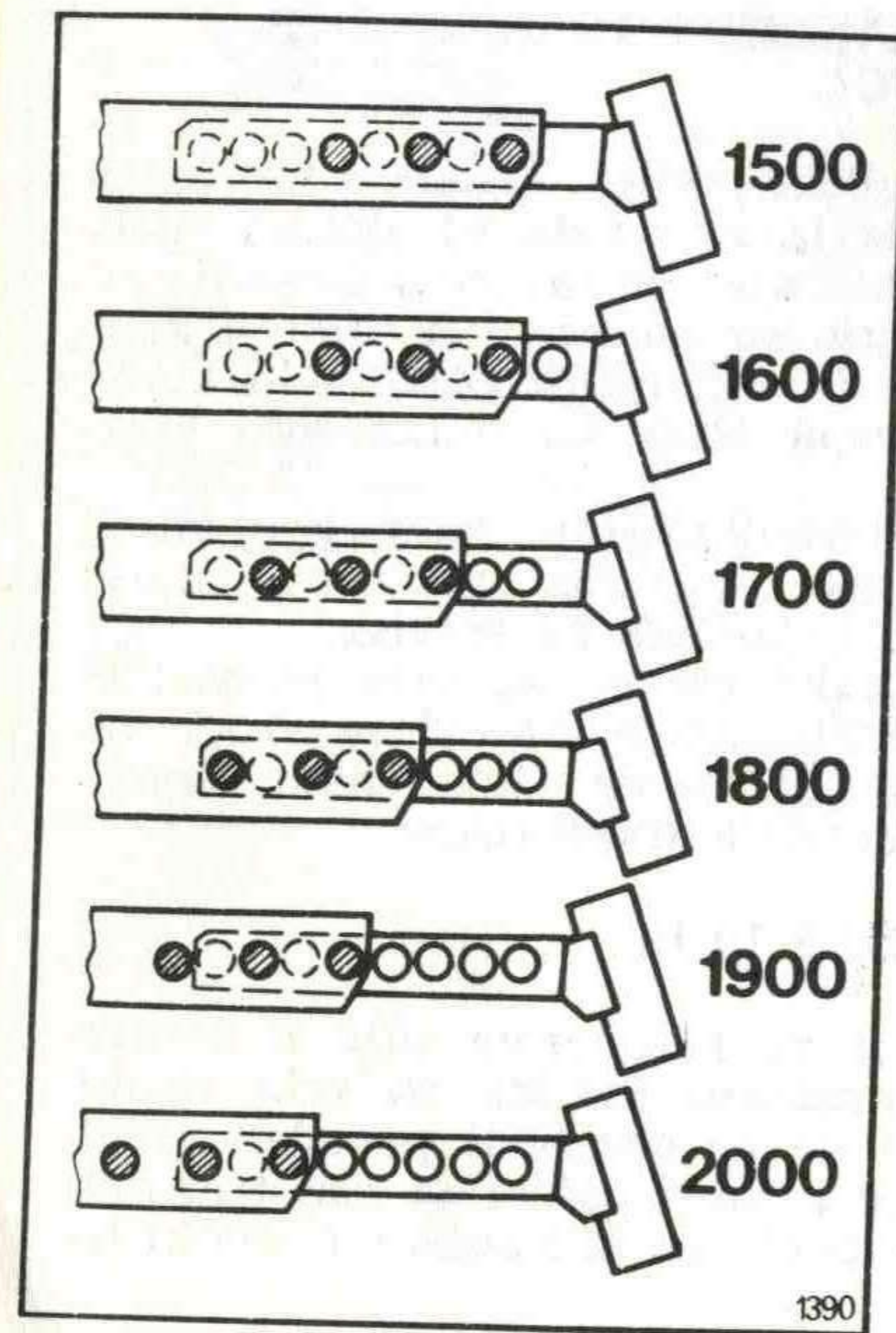
Pri svakoj zameni ulja skida se prečistač ulja sa pumpe kroz otvor na levoj strani centralnog kućišta. Prečistač se ispere u nafti, osuši vazduhom i ponovo ugrađuje. Pri ponovnom ugrađivanju treba voditi računa da se ne pretegnu i ne deformišu čeone stranice, i ponovo treba da se spoji cev prečistača sa gumenom cevi za zupčastu pumpu.

#### 4.6. PREDNJI MOST — STANDARDNI

Prednji most — standardni izveden je kao portalna konstrukcija sa mogućnošću podešavanja traga prednjih točkova. Da bi se omogućio rad traktora i sa oruđima za međurednu kultivaciju i obradu, kao i sa oruđima koja postavljaju posebne zahteve u pogledu razmaka točkova traktora, na traktorima IMT-5100 i IMT-5130 ostvarene su vrlo pogodne mogućnosti za podešavanje ovog razmaka.

Razmak prednjih točkova može se menjati od 1500—2000 mm u skokovima od po 100 mm.

Da bi se podešavanje razmaka prednjih točkova obavilo što brže i lakše, treba se poslužiti dizalicom traktora. Oslobođeni zavrtnevi za vezu srednjeg dela sa bočnim delovima prednjeg mosta, stoga spona i nosač cilindra za upravljanje. Po ostvarivanju traženog razmaka prednjih točkova treba podesiti dužinu poprečne spona tako da se dobije uvlačenje prednjih točkova.



1390

#### Upozorenje:

Treba voditi računa da su pri većim razmacima između točkova njihovi ležajevi izloženi većim opterećenjima. Stoga najveće razmake između točkova treba koristiti samo izuzetno i to samo sa oruđima koja ne opterećuju direktno prednji most.

Svakih 50 časova rada traktora podmazati čaure na bočnim delovima prednjeg mosta i osloncima srednjeg dela prednjeg mosta (14 mazalica).

Promena masti u ležajevima glavčina prednjih točkova vrši se na svakih 800 časova rada. Pri tome treba biti vrlo pažljiv i strogo se pridržavati sledećih uputstava:

— skinuti kapu glavčine prednjeg točka i posle oslobađanja rascepke odvrnuti krunastu navrtku, a zatim skinuti glavčinu sa ležajevima,

— sve delove dobro oprati u petroleumu,

— unutrašnji slobodan prostor u glavčini napuniti čistom mašću (»KALMA-3«, »NAFTAGAS« — Beograd, ili »EKS-3«, »INA« — Zagreb, ili »KLM-3«, »FAM« — Kruševac) do 1/3 zapremine,

— ponovo montirati sve skinute delove i okrećući glavčinu pritezati krunastu navrtku sve dok okretanje glavčine ne bude otežano; potom navrtku popustiti tako da glavčina ponovo bude slobodna, zatim navrtku pritegnuti i osigurati u položaju u kome se glavčina okreće otežano rukom. U ovom položaju aksijalni zazor u ležajevima mora biti poništen,

— pažljivo staviti kapu glavčine prednjeg točka prethodno je napunivši do 1/3 čistom mašću.

#### Napomena:

Pri ovoj operaciji treba pored navedenog voditi računa da se ne ošteti simering koji se nalazi iza unutrašnjeg ležaja. Ukoliko dođe ipak do oštećenja, simering se obavezno mora zameniti novim.

## 4.8. HIDROSTATIČKI UPRAVLJAJAČ

### 4.8.1. SERVISNI PREGLED UPRAVLJAČKOG MEHANIZMA

Kod opšteg pregleda traktora treba proveriti zaptivenost svih spojeva upravljača. Na klipnjači radnog cilindra može biti film ulja ali bez kapi.

Ukoliko je iz bilo kog razloga zamenjen neki elemenat upravljačkog sistema (obrtni razvodnik, blok ventila), mora se izvršiti ponovni pregled koji se obavlja posle prvih 25 sati rada.

### 4.8.2. VRSTA ULJA

Za punjenje hidrostatičkog sistema upravljanja koriste se ulja prema »Tabeli preporučenih maziva«. Mešanje raznih vrsta ulja nije dozvoljeno.

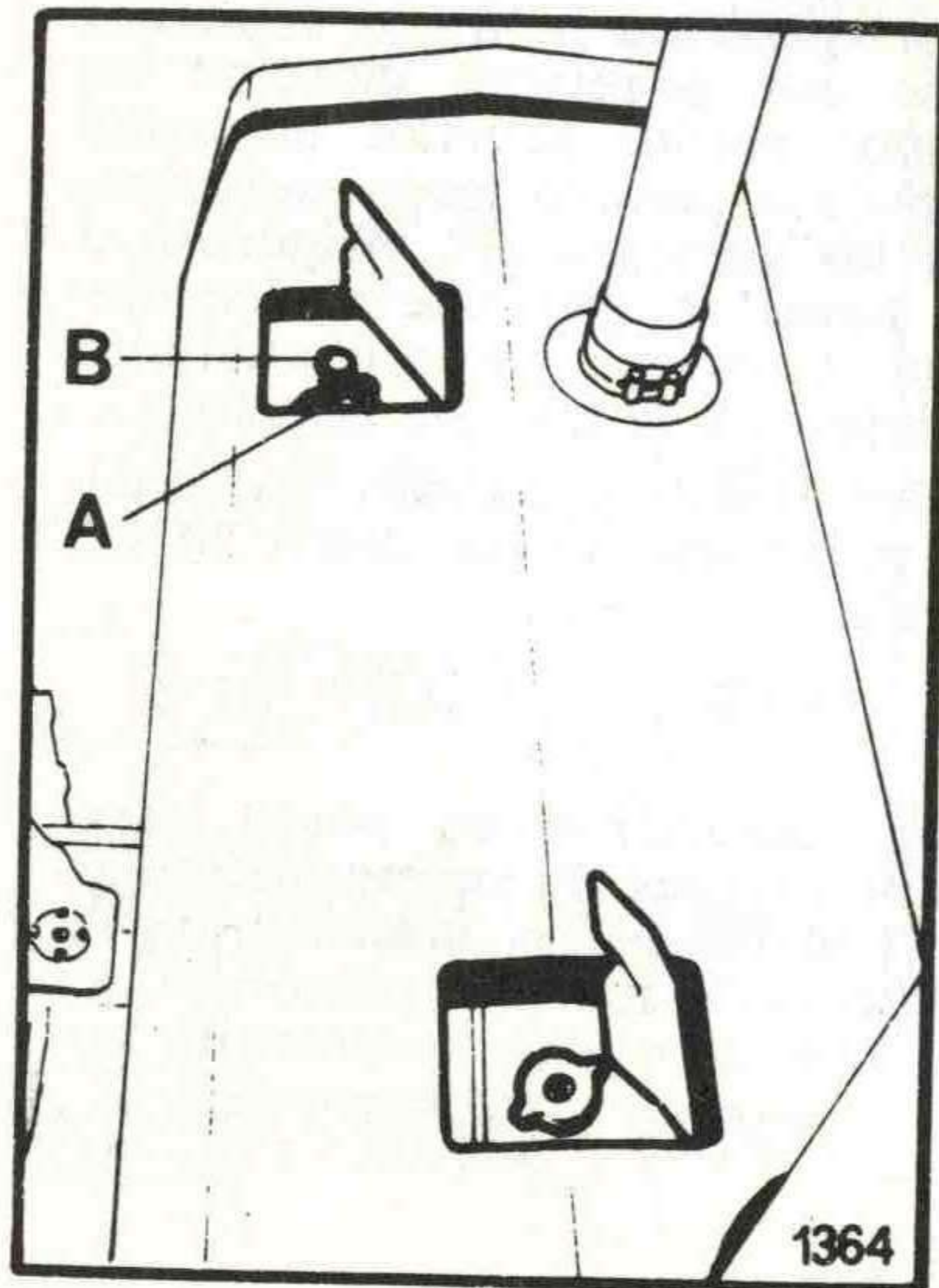
### 4.8.3. ZAMENA ULJA

Zamenu ulja vršiti zajedno sa godišnjim pregledom traktora jedanput godišnje ili posle 400 sati rada. Prvu zamenu ulja vršiti posle 100 časova rada.

Kod zamene ulja treba posebnu pažnju posvetiti čistoći.

### 4.8.4. ULOŽAK FILTERA ZA ULJE

Uložak filtera u rezervoaru ulja skida se po odvrtnju 3 zavrtnja A na poklopcu filtera. Magnetne čepove na poklopcu filtera očistiti od opiljaka. Uložak filtera isprati u nafti, a po sušenju izduvati komprimovanim vazduhom. Pri svakoj zameni ulja očistiti uložak filtera za ulje.



### 4.8.5. PUNJENJE SISTEMA ULJEM I ISPUŠTANJE VAZDUHA

Punjenje hidrostatičkog sistema upravljanja vrši se kroz otvor za nalivanje na rezervoaru B. Ispuštanje ulja iz rezervoara vrši se preko čepa koji je smešten sa donje strane rezervoara. Kontrola nivoa ulja vrši se preko »vodokazne« cevčice sa strane rezervoara. Motor ne sme biti pušten u rad, dok se rezervoar ne napuni uljem. Pošto je rezervoar napunjen uljem do nivoa »max«, pristupa se ispuštanju vazduha iz upravljačkog sistema. Prednji most traktora mora biti podignut traktorskom dizalicom. Motor pustiti da radi na praznom hodu. Upravljač okrenuti za jedan krug nekoliko puta u jednu i drugu stranu dok se ne ostvari kontinualno pomeranje klipnjače radnog cilindra. Po potrebi doliti ulje u rezervoar. Okretati upravljač u jednu i drugu stranu naizmenično, s tim da se dostižu granični položaji, sve dok se ne postigne kontinualno pomeranje klipnjače radnog cilindra.

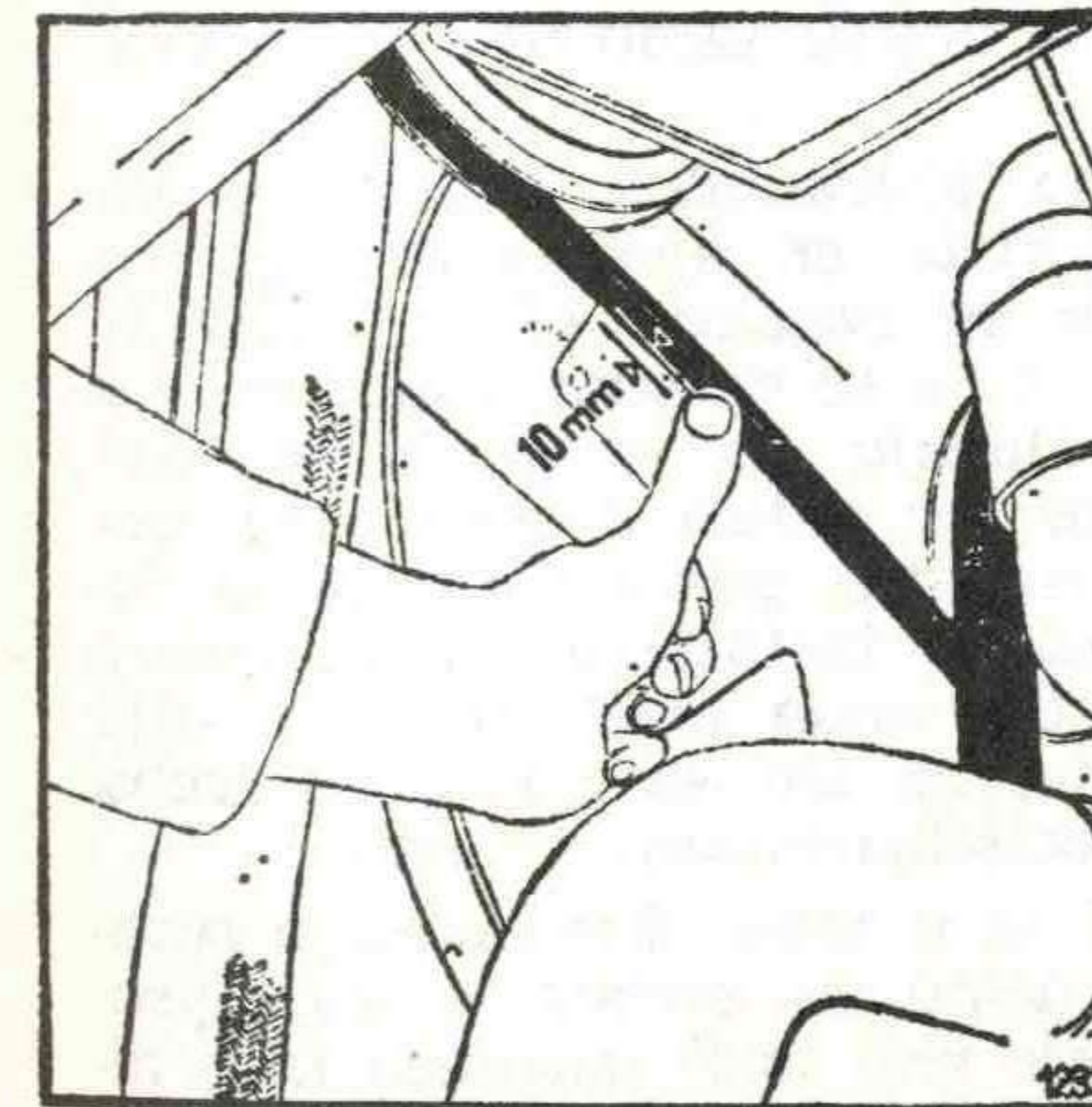
### 4.8.6. UPUTSTVO ZA OTKLANJANJE KVAROVA U SISTEMU HIDROSTATIČKOG UPRAVLJAČA

Ukoliko se neka funkcija upravljača naglo poremeti na primer: buka, nesigurnost upravljanja, lupa, temperatura ulja veća od 100°C, treba traktor isključiti iz rada i izvršiti pregled instalacije.

U prvom postupku izvršiti pregled prema tački 4.8.1, potom iskontrolisati nivo ulja (po potrebi doliti ulje) i zategnutost kaiša za pogon pumpe upravljača. Kaiš pumpe upravljača treba biti zategnut da se silom od 20 daN na sredini raspona ostvari ugib kaiša od 10 mm. Proveriti stanje uljnog filtera i po potrebi ga oprati ili zameniti novim.

Ukoliko se prethodnim postupcima ne otkloni kvar, traktor transportovati do ovlašćenog servisa IMT-a na opravku.

Traktorom se može upravljati i kada motor ne radi. Sila na upravljaču je samo tada znatno veća nego kod normalnog pogona sistema upravljanja.



## 4.9. KOČNICE

### 4.9.1. RADNA KOČNICA

Od dobro održavanih, odnosno podešenih kočnica u mnogome zavisi, sigurnost vožnje traktorom, naročito ukoliko se isti koristi u drumskoj vožnji. Stoga održavanje i podešavanje kočnica mora da bude predmet stalne brige svakog rukovaoca.

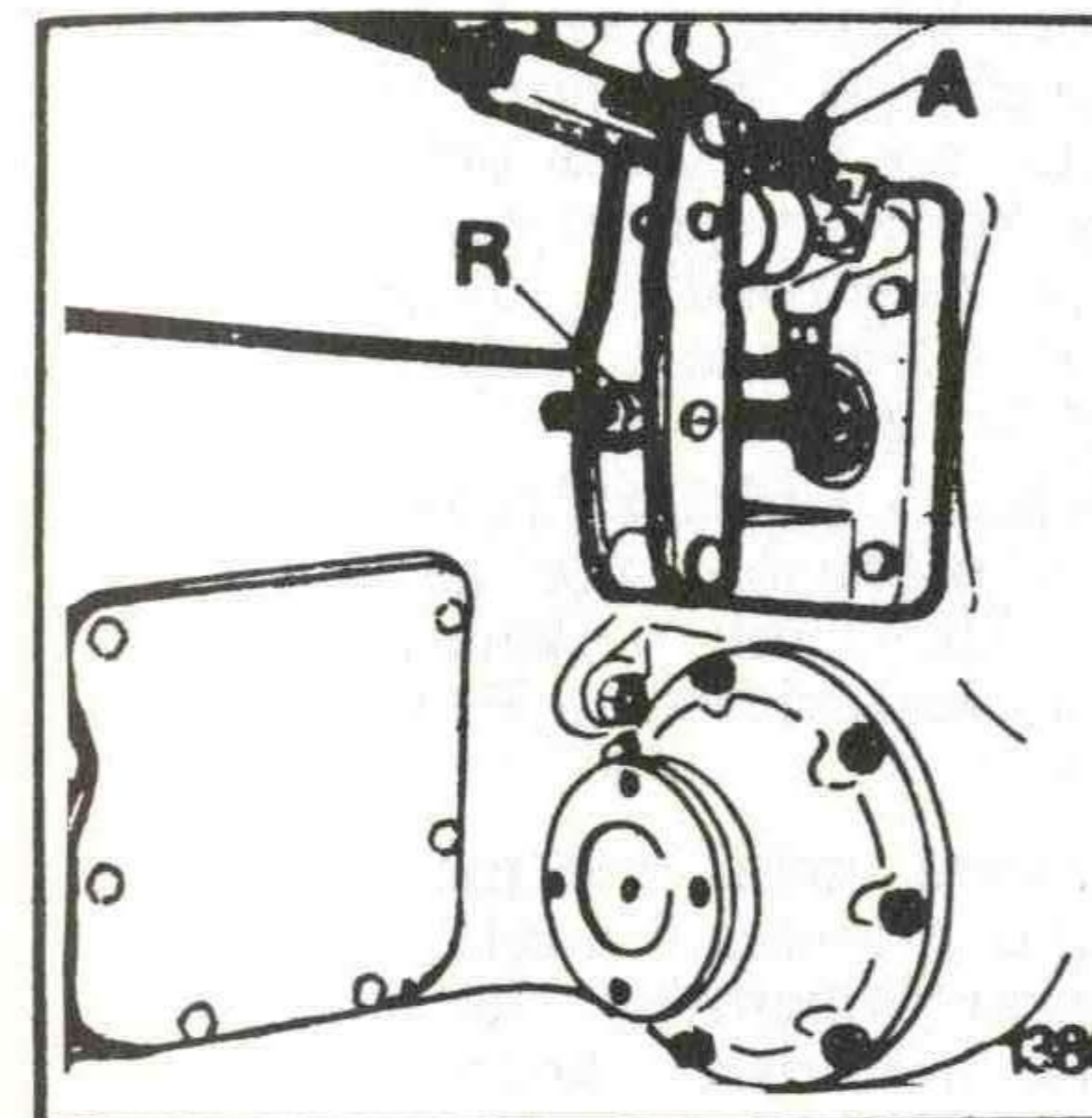
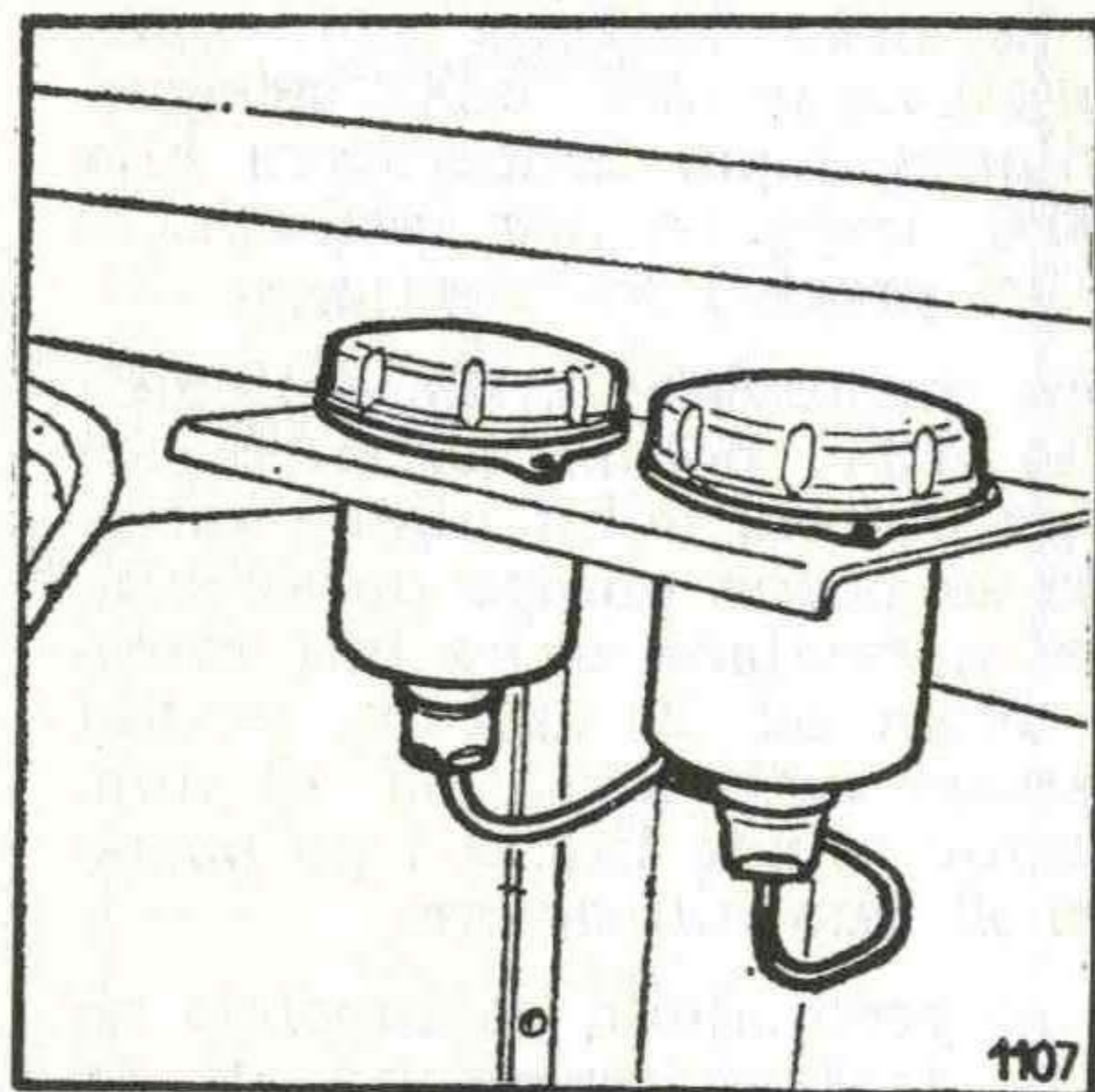
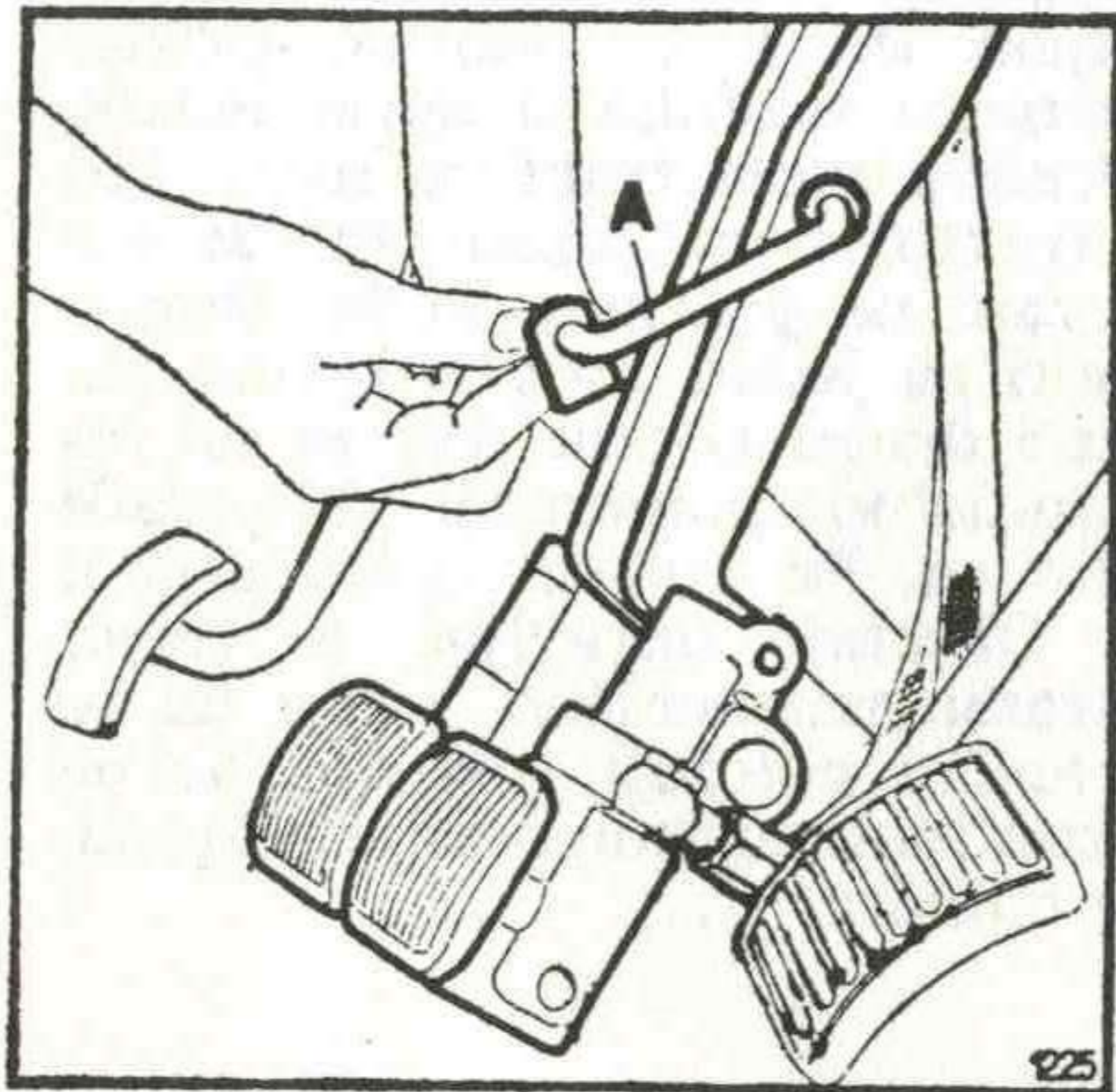
Traktori su opremljeni diskosnim višelamelastim kočnicama potopljenim u ulju, smeštenim u posebnim kućištima, sa hidrauličnom komandom. Zahvaljujući posebnim pedalama, omogućeno je nezavisno kočenje levog ili desnog pogonskog točka u cilju smanjivanja poluprečnika okretanja traktora na levu ili desnu stranu. Kada se pedale leve i desne kočnice spoje pomoću ručice za zabavljanje A omogućuje se jednovremeno kočenje točkova.

Pošto se prenos sile sa pedala prenosi na diskosne kočnice pomoću pecijalnih ulja u hidrauličkoj komandnoj instalaciji, to je, jedno od osnovnih pitanja na koje rukovaoc treba da obrati pažnju, stalno održavanje potrebne količine ulja u instalaciji. Kontrola količine ulja u komandnoj instalaciji vrši se proverom nivoa ulja u rezervoaru, na kome su označeni maksimalni (max) i minimalni (min) dozvoljeni nivoi.

Prema potrebi vrši se dolivanje ulja u rezervoar, ali se pri tome mora voditi računa da se doliva samo ulje istog kvaliteta.

Naime, za hidrauličnu komandnu instalaciju koriste se specijalna ulja za kočnice čije su oznake »AT-2«, »UHK-2« ili »UKA-2«, koja se ne smeju međusobno mešati. U slučaju da se ne može naći ulje koje se već nalazi u instalaciji, potrebno je ispustiti postojeće ulje iz instalacije, isprati instalaciju uljem novog kvaliteta i tek onda naliti to novo ulje u instalaciju, za što se obavezno treba obratiti specijalizovanom servisu.

Ponekad se u toku eksploatacije traktora može desiti da pedala kočnice propadne (dobije veći hod) iznenada iako nije došlo do curenja ulja na spojevima,



pucanja cevi ili gumenih creva instalacije. Ako se pri tome više puta uzastopno pedala pritisne i pusti da se vrati do oslonca, pri čemu se uoči osetno smanjenje hoda pedale, to je znak da se u hidrauličnoj instalaciji pojavio vazduh. Ovo je veoma nepoželjna pojava, jer dovodi do remećenja funkcionisanja komandne instalacije.

Preporučljivo je da se provera prisustva vazduha u instalaciji vrši sa odvojenim pedalama nezavisno za levu i desnu komandu, jer su komandne instalacije leve i desne kočnice potpuno nezavisne.

Za uklanjanje ovog vazduha iz instalacije postupak je sledeći:

— proveriti nivo ulja u rezervoaru i prema potrebi doliti do oznake »max«;

— sa ventila za ispuštanje vazduha na kočionom cilindru skinuti gumenu kapicu i na ventil navući gumeno crevo odgovarajućeg prečnika tako da čvrsto naleže na vrh ventila i dobro zaptiva;

— uzeti čistu posudu i u nju naliti ulja za kočnice (istog kvaliteta kao što je u instalaciji) najmanje 1 dl, a zatim, u to ulje uroniti drugi kraj gumenog creva koje je navučena na ventil za ispuštanje vazduha;

— odvrnuti ventil za ispuštanje vazduha toliko da ulje iz instalacije može pod pritiskom (kada se pedala potisne), da ulazi u posudu i obrnuto (kada se pedala pusti);

— potiskivati pedalu kočnice do kraja polako, kako bi ulje zajedno sa mehuricama vazduha moglo da izađe iz instalacije u posudu, a iz posude čisto ulje da uđe u instalaciju pri povratnom hodu pedale.

Ovo ponavljati sve dok ne prestanu da se pojavljuju mehurici u posudi pri potiskivanju pedale;

— po prestanku javljanja mehurića u posudi dobro zavrnuti ventil za ispuštanje vazduha na kočionom cilindru, skiniti gumeno crevo i postaviti zaštitnu kapicu;

— ponoviti prethodni postupak i sa drugom instalacijom;

— ponovo proveriti nivo ulja u rezervoaru i prema potrebi doliti ulje do oznake »max«.

Ovako proverena hidraulična komandna instalacija spremna je za rad.

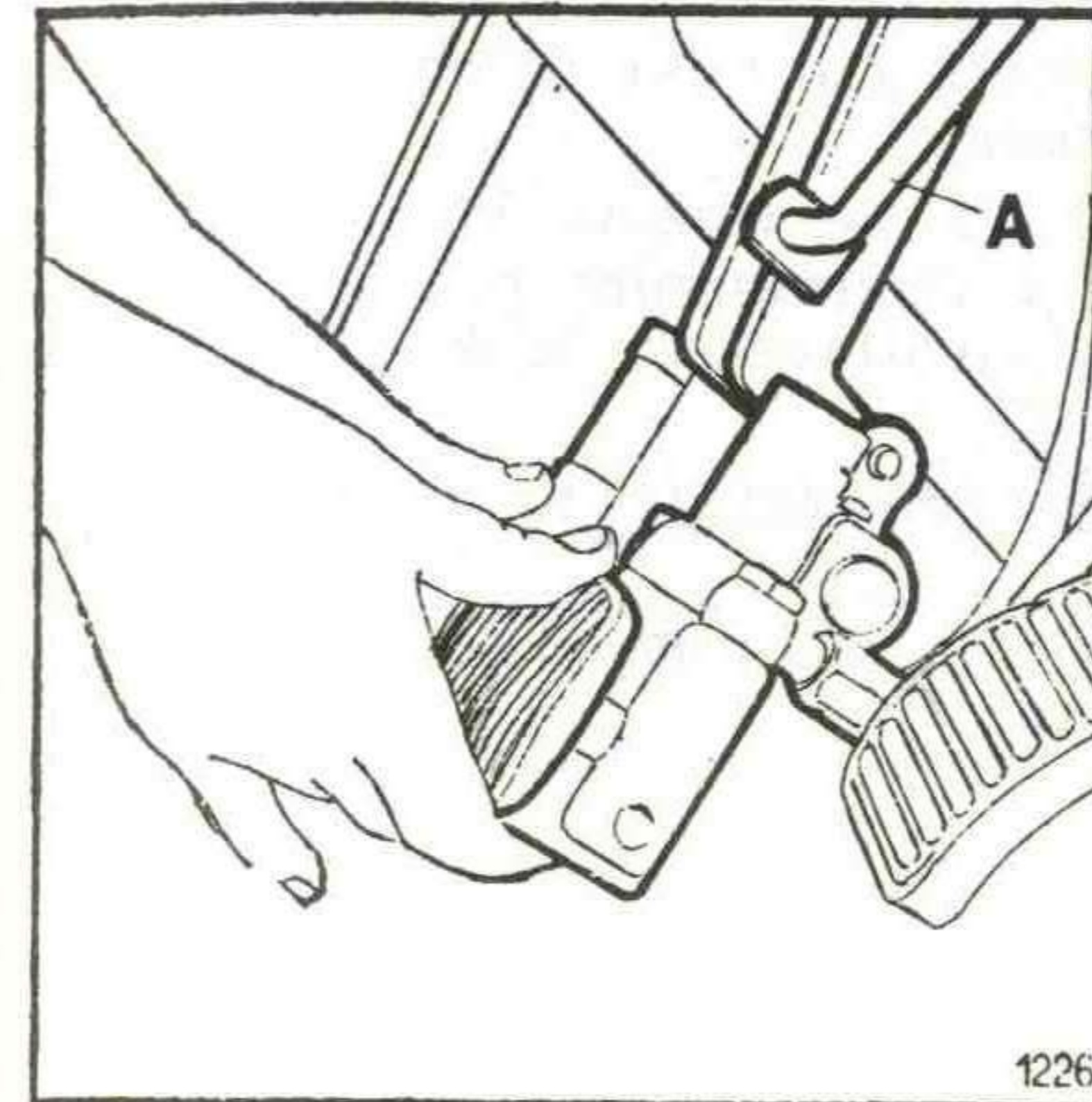
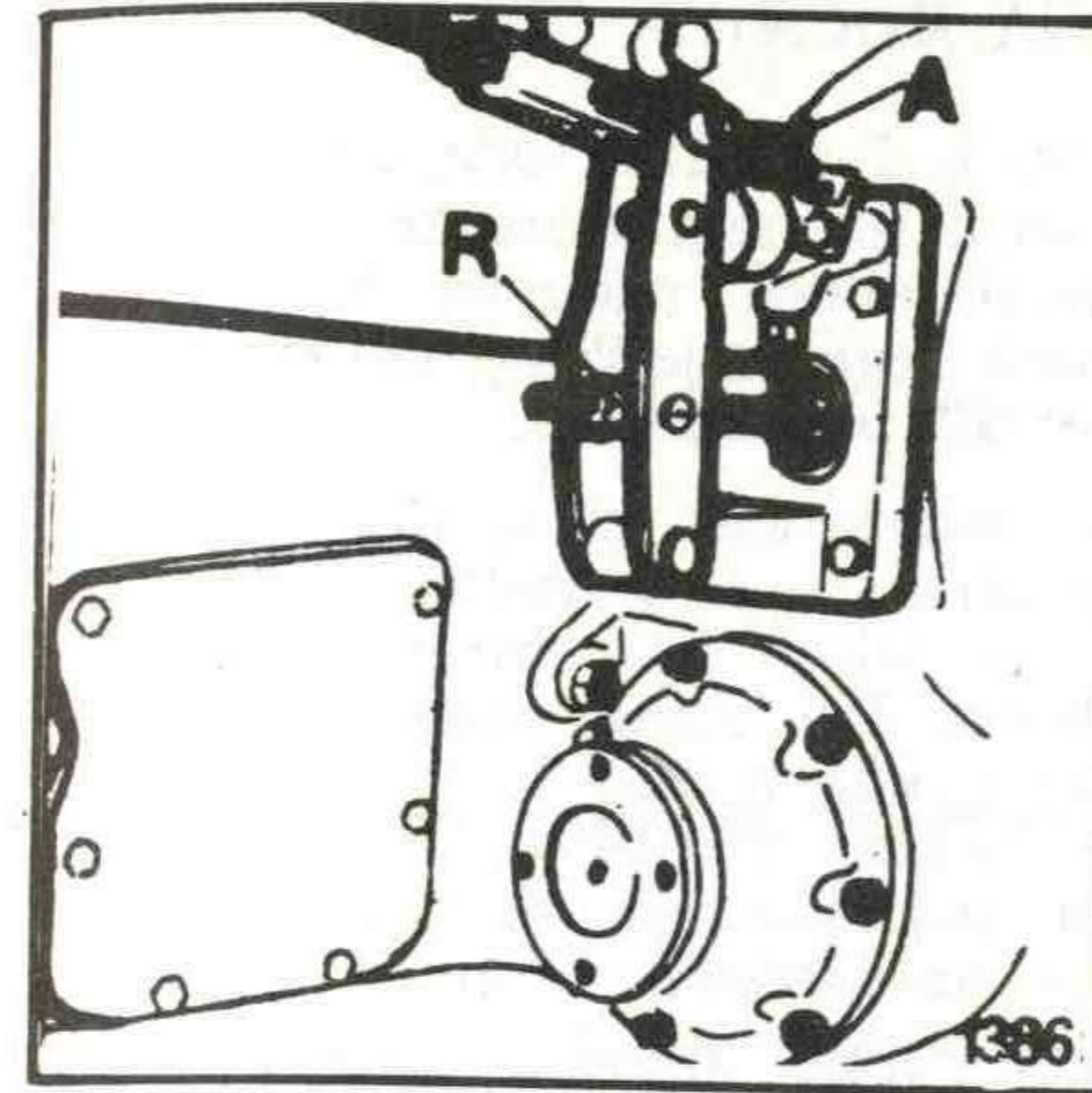
Osnovno pitanje na koje treba rukovalac da obrati pažnju je stalno održavanje odgovarajuće podešenosti kočnice. Ovde treba naglasiti da se podešenost kočnice poremećuje trošenjem u redovnom korišćenju i ovo dovodi do smanjenja efekta kočenja. Pri tome treba imati u vidu i to, da vrlo brzo dolazi do neujednačenog kočenja na pojedinim točkovima, što ima za posledicu još jednu opasniju pojavu — zanošenje traktora u stranu prilikom kočenja.

Nepodešenost kočnica i neujednačenost kočenja može se lako ustanoviti u toku vožnje. Međutim, u slučaju sumnje provera se može izvršiti na veoma jednostavan način:

Traktor treba voziti pod malim gasom u VII stepenu prenosa i naglo ga zakočiti istovremeno kočenjem oba pogonska točka (pedale nezavisnih kočnica moraju biti spojene ručicom za zabravljivanje). Oba točka moraju biti blokirana i uz to traktor ne sme pokazati tendenciju zanošenja u stranu. Međutim, ukoliko točkovi ne blokiraju ili ukoliko dođe do zanošenja traktora u stranu, mora se pristupiti podešavanju kočnica, pri čemu je postupak sledeći:

— dužinu potiskivača na glavnom kočionom cilindru podesiti tako da zazor između potiskivača i klipa iznosi 1 mm (mereno na vrhu pedale 7,5 mm ili na mestu oslanjanja pedale na lim instrument table 3 mm);

— podići traktor tako da jedan od zadnjih točkova može slobodno da se okreće;



— odvrnuti navrtku R za podešavanje na zategi kočnice;

— okretati slobodan zadnji točak i istovremeno pritezati navrtku za podešavanje na zategi kočnice. U momentu blokiranja točka prestati sa pritezanjem navrtke i istu odvrnuti za dva puna kruga;

— ovlaš pritegnuti navrtke za osiguranje na zategi;

— isti postupak ponoviti i sa drugom kočnicom.

Po završetku podešavanja kočnica treba proveriti funkcionisanje izjednačivača aktiviranja u hidrauličkoj komandnoj instalaciji. Postupak je sledeći:

— uhvatiti svaku pedalu sa po jednom rukom i pritisnuti ih do kraja i izravnati ih (pedale nisu zabravljene);

— produžiti sa potiskivanjem desne pedale povećavajući joj hod pri čemu leva pedala treba da počne da se vraća nazad pod dejstvom izjednačivača smanjujući svoj prvobitni hod;

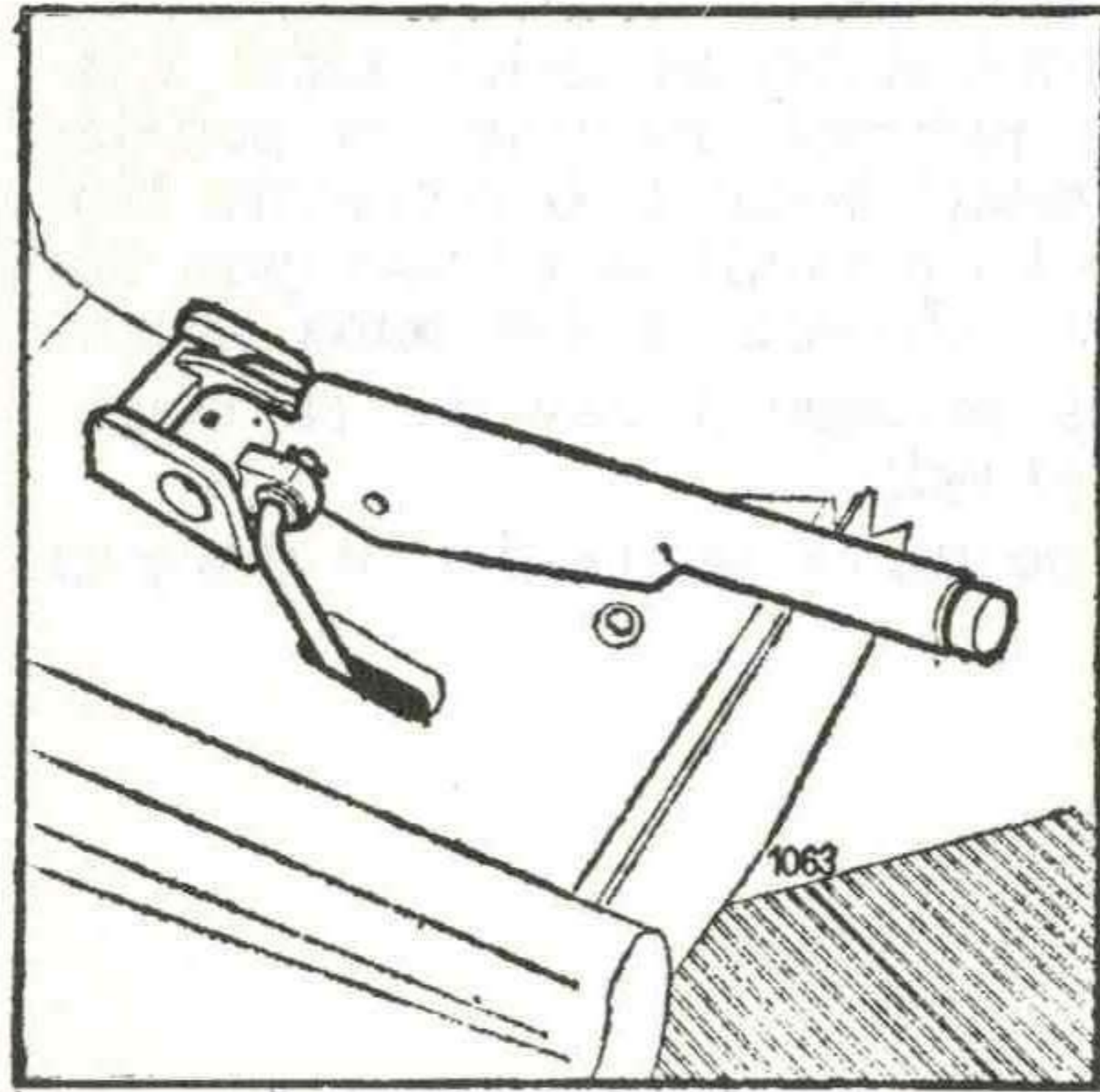
— ponovo izravnati pedale međusobno, a zatim potisnuti levu pedalu dalje povećavajući joj hod pri čemu desna pedala treba da počne da se vraća nazad pod dejstvom izjednačivača smanjujući svoj prvobitni hod.

Ukoliko se ne dobije vraćanje pedala nazad pri ovim postupcima treba potražiti pomoć specijalizovanog servisa radi otklanjanja nedostatka u izjednačivaču aktiviranja.

Ako se dobije vraćanje pedale nazad znači da je izjednačivač aktiviranja ispravan i onda treba proveriti kočenjem u pravoj vožnji po ravnoj podlozi istovremenost kočenja oba točka.

Pedale kočnica pri tome treba da budu spojene. Kod točka koji kasnije koči izvršiti naknadno podešavanje pritezanjem navrtke za podešavanje na zategi kočnice dok se ne postigne zadovoljavajuća istovremenost kočenja. Zatim čvrsto pritegnuti navrtke za osiguranje.

#### 4.9.2. RUČNA KOČNICA



Za trajno kočenje traktora, na primer, pri parkiranju na nagnutom terenu traktori su snabdeveni ručnom kočnicom. Pravilno funkcionisanje ovog sklopa traktora zavisi od podešenosti.

Provera podešenosti ovog uređaja vrši se na taj način što se povuče ručica kočnice do kraja silom potrebnom za blokiranje točkova. Pri tome skakavica ručice treba da pređe preko 3—5 zubca zupčastog segmenta. Ukoliko je ovaj hod ručice veći, podešavanje slobodnog hoda iste vrši se na sledeći način:

- ručica ručne kočnice spusti se u svoj najniži položaj;
- otpusti se navrtka na zategi komande ručne kočnice;
- vođenjem rascepke oslobodi se gornji deo zatege;
- podešava se dužina zatege do te mere dok se povremenim probanjem ne ustanovi zadovoljavajući hod ručice kočnice;
- gornji deo zatege se osigura rascepkom;
- izvrši se osiguranje položaja zatege navrtkom.

#### 4.10. PREDNJI I ZADNJI TOČKOVI

U pogledu održavanja samih točkova mora se strogo voditi računa o pritisku vazduha u pneumaticima. Za pneumatike 18,4/15×38 pritisak iznosi 1,0 bar. Za pneumatike 1,36/12×38 pritisak je takođe 1,0 bar a za pneumatike 11×16 1,8 bar. Za pneumatike 11×24 pritisak je 1,6 bar.

U slučaju da se radi o oruđima koja znatno opterećuju zadnje točkove, kao i pri stavljanju većeg tereta na traktor, pritisak u zadnjim pneumaticima mora biti povećan.

Rad sa nedovoljnim ili suviše velikim pritiskom znatno smanjuje vek pneumatika. Pored toga, treba voditi računa da se pneumatici čuvaju i od suviše velikih

opterećenja, naročito u dužim vremenskim periodima. To znači da, ukoliko se pneumatici pune vodom ili se na traktor postavljaju dodatni tereti, po završetku teških radova, koji ovo opterećenje zahtevaju, pneumatike treba što pre rasteretiti. Dugo stajanje pneumatika pod velikim teretom znatno utiče na njihovu trajnost.

#### Prednji tegovi

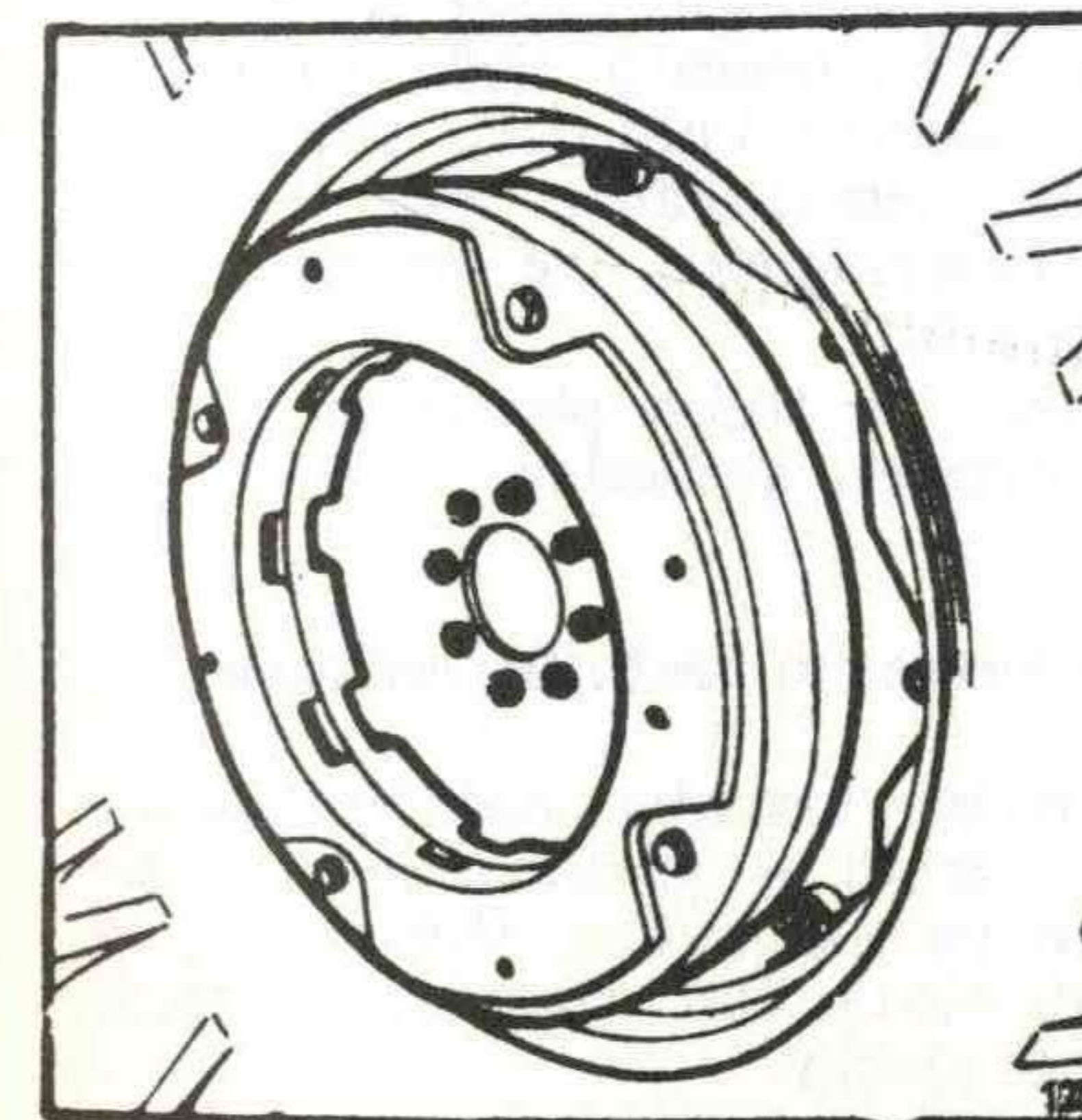
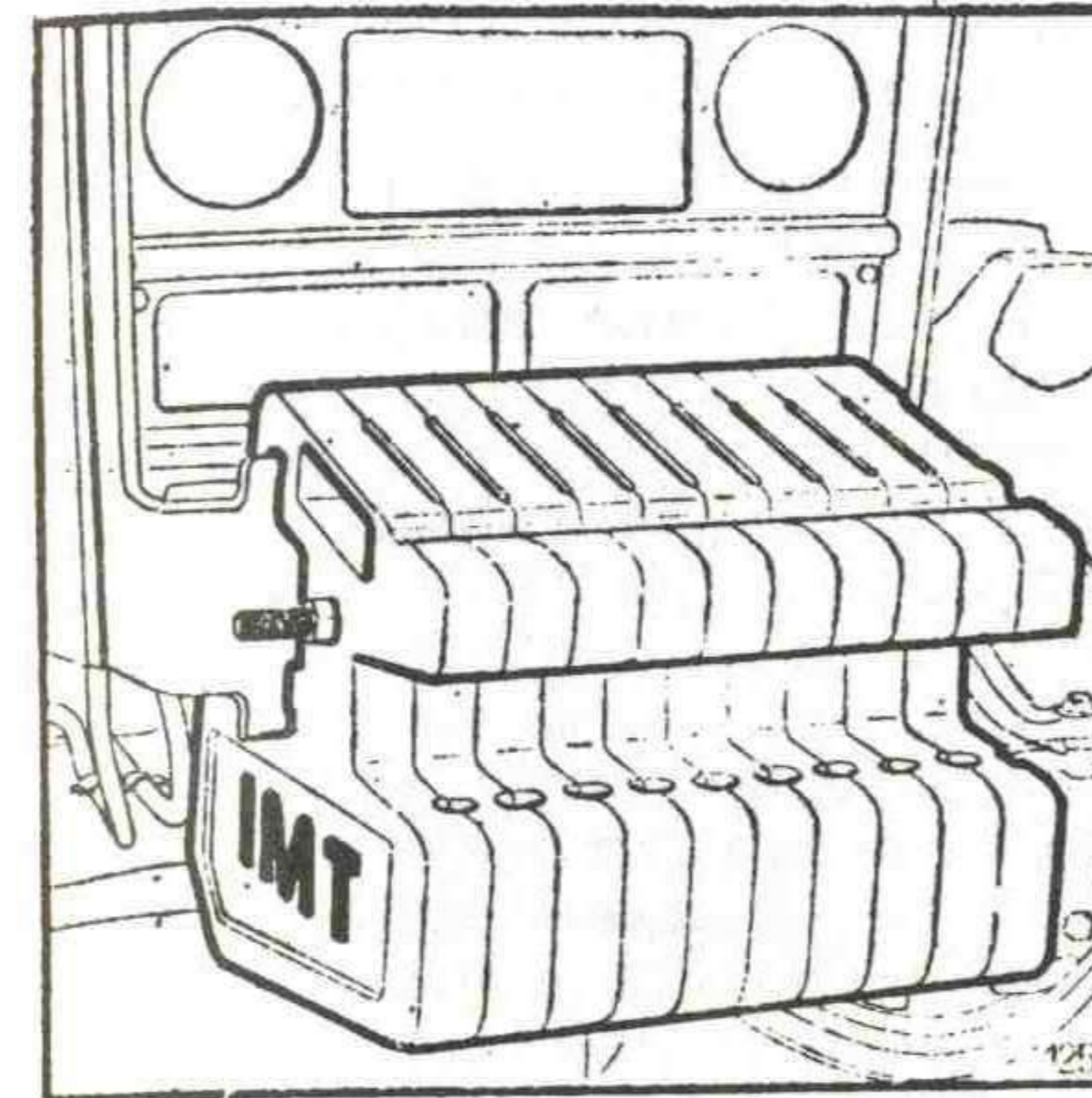
Određeni slučajevi primene traktora zahtevaju da se poveća težina koja pada na prednje ili zadnje točkove. Povećanje težine na prednjim točkovima koristi u svim slučajevima kada postoji opasnost od njihovog podizanja, odnosno od takozvanog »propinjanja« što ima negativan uticaj na pravilnost upravljanja traktora i u ekstremnim slučajevima može da predstavlja opasnost po bezbednost saobraćaja. Ovo povećanje težine na prednjim točkovima ostvaruje se postavljanjem na traktor prednje platforme sa tegovima i obavezno se mora primeniti pri korišćenju nošenih oruđa, naročito ako je njihova težina veća (obrti plug, setvospremač i dr.).

Postavljanjem 12 tegova težine oko 28 kg po komadu, povećava se težina na prednje točkove traktora oko 330 kg.

Izgled prednjih tegova postavljenih na traktor prikazan je na slici. Može se namontirati 12 tegova, međutim, potreban broj tegova zavisi od oruđa koje se koristi uz traktor.

#### Tegovi za zadnje točkove

Da bi se pravilno iskoristila vučna sila traktora zadnji točkovi 18,4/15—38 sa livenim diskovima standardno su snabdeveni sa po 3 tega jednim »pravim« i dva »druga«, koji su tako oblikovani da se mogu lako postaviti i skinuti sa točka. Ovi tegovi se ne smeju skidati sa točkova, sem u slučaju potrebe rasterećenja točka pri skidanju istog sa traktora, a po ponovnom postavljanju točka na traktor tegovi se takođe moraju obavezno postaviti na točak.



### Punjenje vodom pneumatika zadnjih točkova

Ukoliko se želi da se poveća vučna sposobnost traktora, potrebno je povećati opterećenje pogonskih točkova. Ovo treba obavezno vršiti za obavljanje svih težih radova, kao što je duboko oranje itd.

Povećanje opterećenja zadnjih točkova se normalno ostvaruje i dodavanjem tereta ili punjenjem pneumatika vodom (najčešće se koriste obe ove mere).

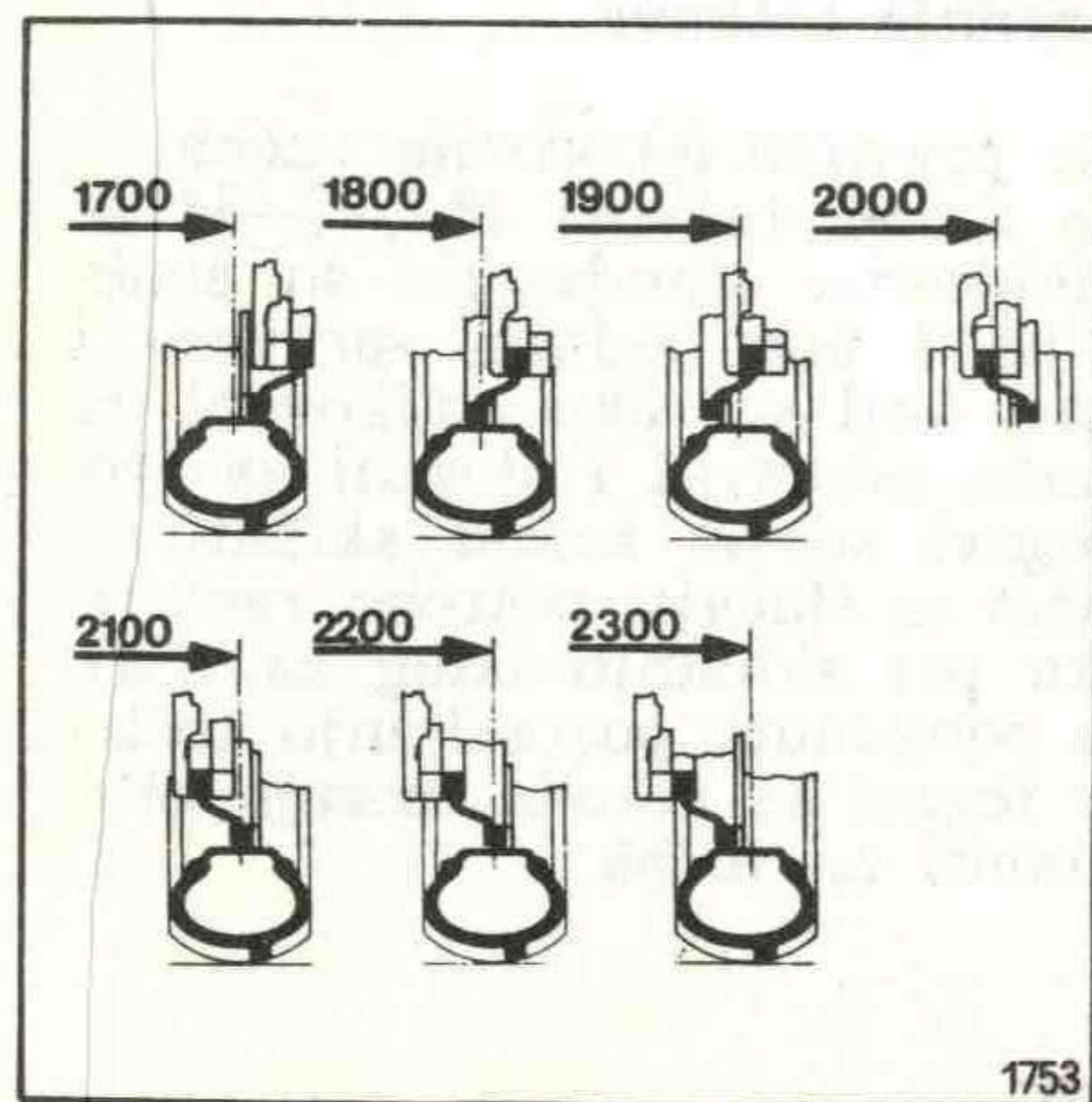
Punjenje pneumatika vodom vrši se kroz ventil koji služi za normalno punjenje vazduhom. Za vreme punjenja ventil se mora nalaziti u krajnje gornjem položaju. Pri ovoj operaciji treba posebno voditi računa da se pri nalivanju vode omogući slobodno oticanje vazduha iz pneumatika. Da bi se proces punjenja što više ubrzao, korisno je da se punjenje vrši kroz posebnu sondu, koja je izvedena u obliku dvostruke cevi (jedna oko druge) i koja omogućava jednovremeno nalivanje vode i ispuštanje vazduha. Samo pumpanje vode se najbolje i najbrže može obaviti pomoću neke pumpe za vodu, a ukoliko se istom ne raspolaže, posao se može obaviti i puštanjem vode iz neke posude ili rezervoara koji je postavljen na visini od oko 8 do 10 metara u odnosu na ravan na kojoj se nalazi traktor.

Ukoliko se punjenje guma vrši u zimskim uslovima rada, odnosno ukoliko se predviđa da će traktor raditi na temperaturi ispod 0°C, umesto čiste vode treba koristiti rastvor kuhinjske soli. Time će se sprečiti zamrzavanje vode u pneumaticima i onemogućiti sve štetne posledice ove pojave.

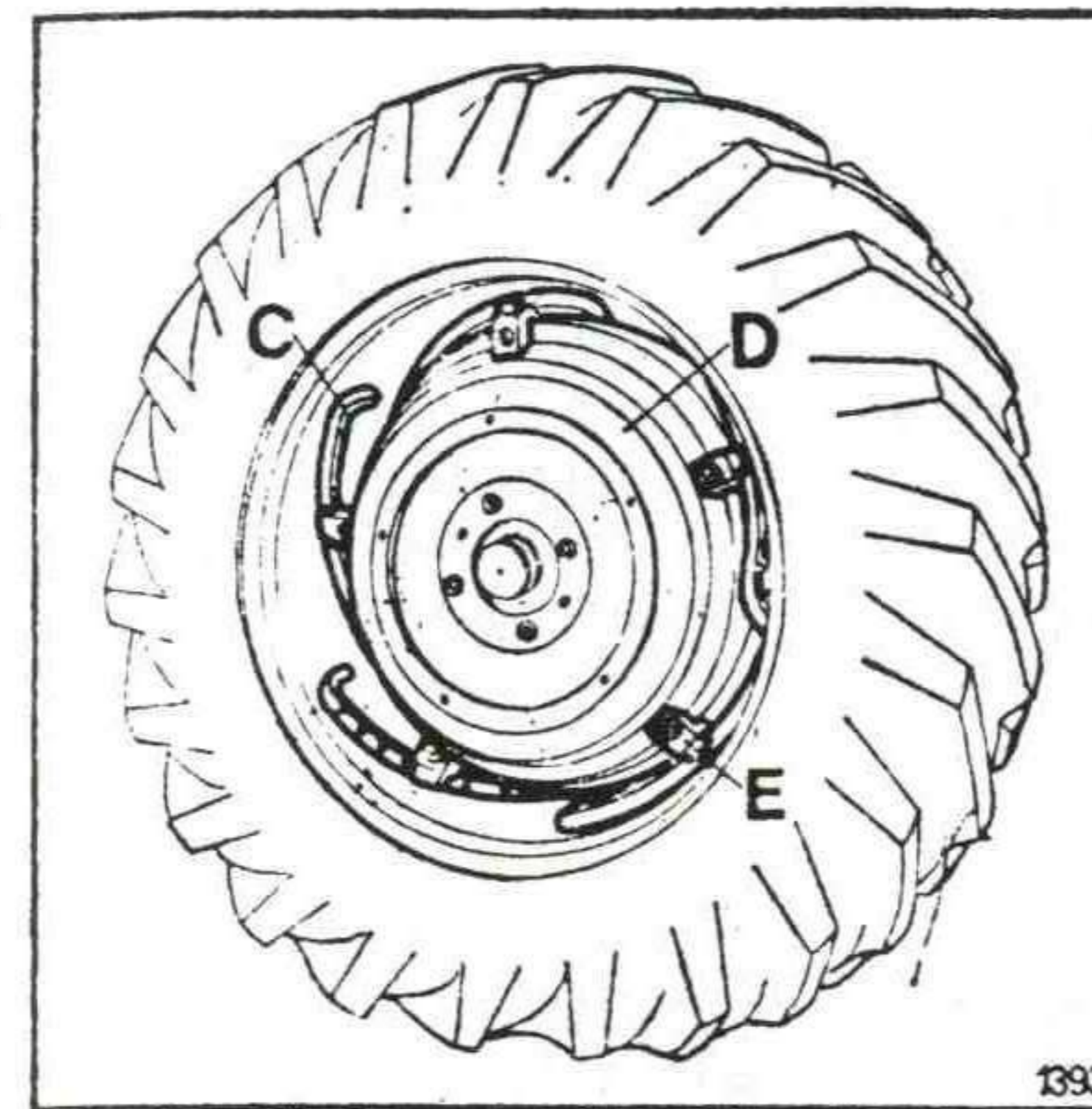
Pneumatike ne treba puniti do kraja, već treba izvestan slobodan prostor.

### Podešavanje razmaka zadnjih točkova

Podešavanje razmaka zadnjih točkova može se vršiti u granicama od 1700 do 2300 mm sa točkovima 18,4/15—38 sa livenim diskovima. Ovi razmaci se postižu na sledeći način:



1753



1393

— postavljanjem točkova na traktor tako, da liveni disk svojom unutrašnjom stranom nalegne na glavčinu poluosovine, pa uz kontinualno pomeranje naplatka u odnosu na diskove ostvaruje se razmak točkova od 1700 do 2300 mm, a za korišćenje točkova 13,6/12—38 koristi se isti liveni disk, i glavčina samo se za ove točkove postižu rastojanja od 1500—1800 mm.

Kod točkova sa livenim diskovima omogućeno je kontinualno pomeranje točkova radi postizanja različitih razmaka između njih bez skidanja točkova ili rastavljanja nekog od njihovih elemenata i bez podizanja traktora dizalicom. Ovo podešavanje vrši se prvo za jedan a potom za drugi točak, na sledeći način:

— Ukloniti graničnike sa šine naplatka C skinuvši prethodno zavrtnje kojima su oni vezani, i jedan od graničnika pričvrstiti na željenom mestu.

— Otpustiti navrtke zavrtnjeva kojima su žabice E pričvršćene za liveni disk D.

— Upaliti motor traktora i uključiti I stepen prenosa transmisije u napred ili niži stepen prenosa u nazad.

— Trenutnim uključivanjem i isključivanjem spojnice pomerati, pri čemu će se žabice pomerati duž šina naplatka, a točak će se približavati (desni pri kretanju napred, a levi pri kretanju u nazad) ili odmicati (desni pri kretanju u nazad, a levi pri kretanju napred) od traktora. Ovako pomerati traktor, a time i točkove sve dok žabica na livenom disku točka ne dodirne prethodno postavljen graničnik.

— Postaviti drugi graničnik na odgovarajuće mesto iza žabice i dobro ga pričvrstiti.

— Pritezati naizmenično navrtke svake druge žabice vodeći računa da sve navrtke budu pritezane približno istim momentom. Po završetku naizmeničnog pritezanja dotegnuti istim redom sve navrtke momentom od 25 daN.

### Upozorenje:

Treba voditi računa da su pri većim razmacima između točkova njihovi ležajevi izloženi većim opterećenjima. Stoga najveće razmake između točkova treba koristiti samo izuzetno i to samo sa oruđima koja ne opterećuju direktno prednji most (kao što je na primer, utovarivač i sl.).

### 4.11. ELEKTRIČNA OPREMA

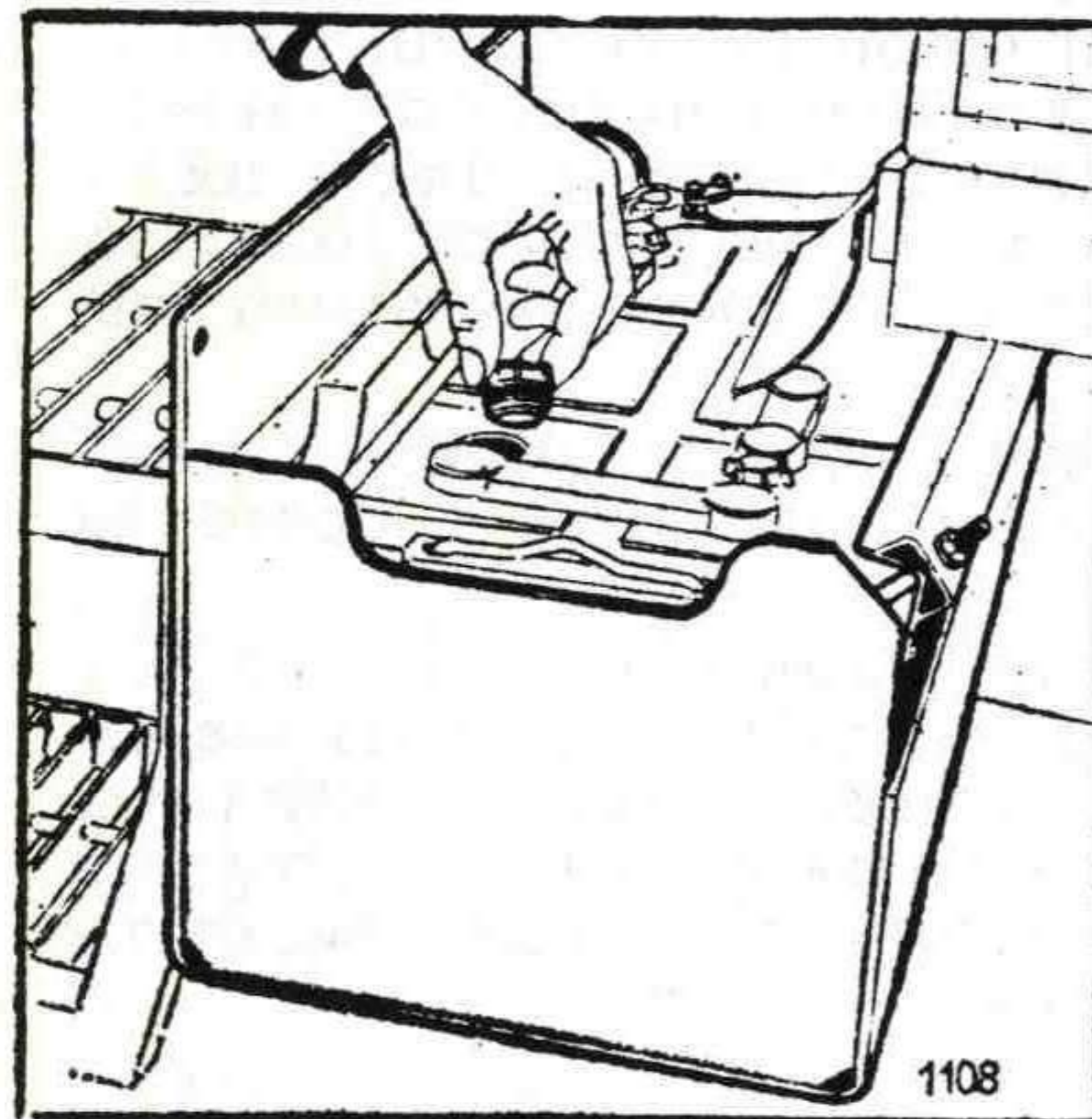
Električna oprema je napona 12 V, a uključuje normalnu, odnosno redovnu električnu opremu motora i posebnu opremu za osvetljenje i signalizaciju za javni saobraćaj. Svi potrošači su osigurani preko topivih osigurača jačine 8 A, a cela instalacija preko glavnog osigurača jačine 25 A. Kutije osigurača su smeštene sa leve strane volana ispod instrument table.

### Akumulator

Izvor električne energije za celu električnu instalaciju predstavlja jedan akumulator napona 12 V, kapaciteta 180 Ah.

Akumulator je smešten sa leve strane traktora ispod platforme kabine i svojoj specijalnoj kutiji koja je u isto vreme i nosač levih stepenica. Pristup akumulatora je vrlo jednostavan i treba samo odvrnuti jedan zavrtnanj i cela kutija zajedno sa akumulatorom, oko okretne osovinice, može se otvoriti za 90° i izvršiti potrebna intervencija na akumulatoru.

Važnu meru održavanja traktora predstavlja redovna kontrola nivoa elektrolita u ćelijama akumulatora. Visina elektrolita treba da bude nešto (oko 10 mm) iznad gornjih ivica ploča. Ukoliko je nivo niži, što se naročito često događa kada se radi na višim temperaturama (leti) treba doliti odgovarajuću količinu destilovane vode. Kontrola nivoa elektrolita vrši se posmatranjem unutrašnjosti ćelija uz prethodno otvaranje zatvarača.



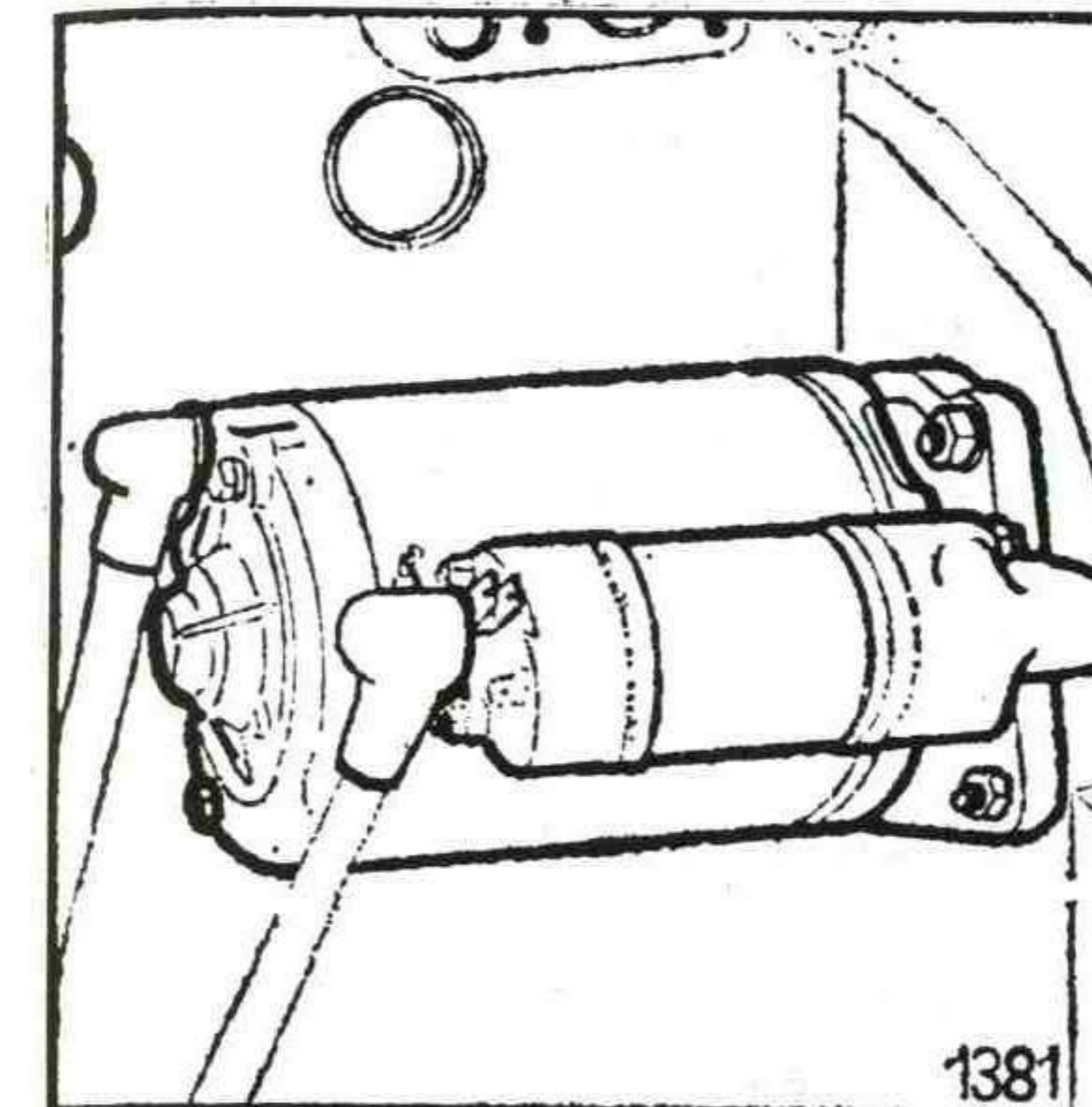
Pri radu u zimskim uslovima kada su temperature niske treba voditi računa da ne dođe do zamrzavanja elektrolita. Stoga pri svakom dužem prekidu rada, akumulator treba skinuti sa traktora i čuvati ga u toploj prostoriji.

### Elektropokretač

— Elektropokretač sme biti uključen bez prekida najviše 10 sec.

— Pre ponovnog uključivanja (u slučaju da motor ne upali pri prethodnom startovanju) treba sačekati najmanje 10 sec.

— Ukoliko se ni posle dva-tri pokušaja startovanja motor ne stavi u pokret ne treba nastaviti sa daljim uključivanjem startera, već treba prvo tražiti uzroke kvara (dovod goriva i sl.). Mesta vezivanja električnih kablova na starteru treba često kontrolisati i voditi računa da su spojevi dobro pritegnuti i da su preko njih postavljene odgovarajuće zaštitne gumene lule, koje štite spojeve od blata i korozije.



### Alternator

Stalno održavanje napunjenosti akumulatora (potrebnog napona) ostvaruje se radom alternatora, koji je ustvari trofazni generator naizmenične struje, koja se u njemu sistemom električnog ispravljača pretvara u jednosmernu struju. Ova struja se elektronskim regulatorom napona reguliše na napon od 14 V, tako da može da snabdeva sve potrošače i akumulator na traktoru.

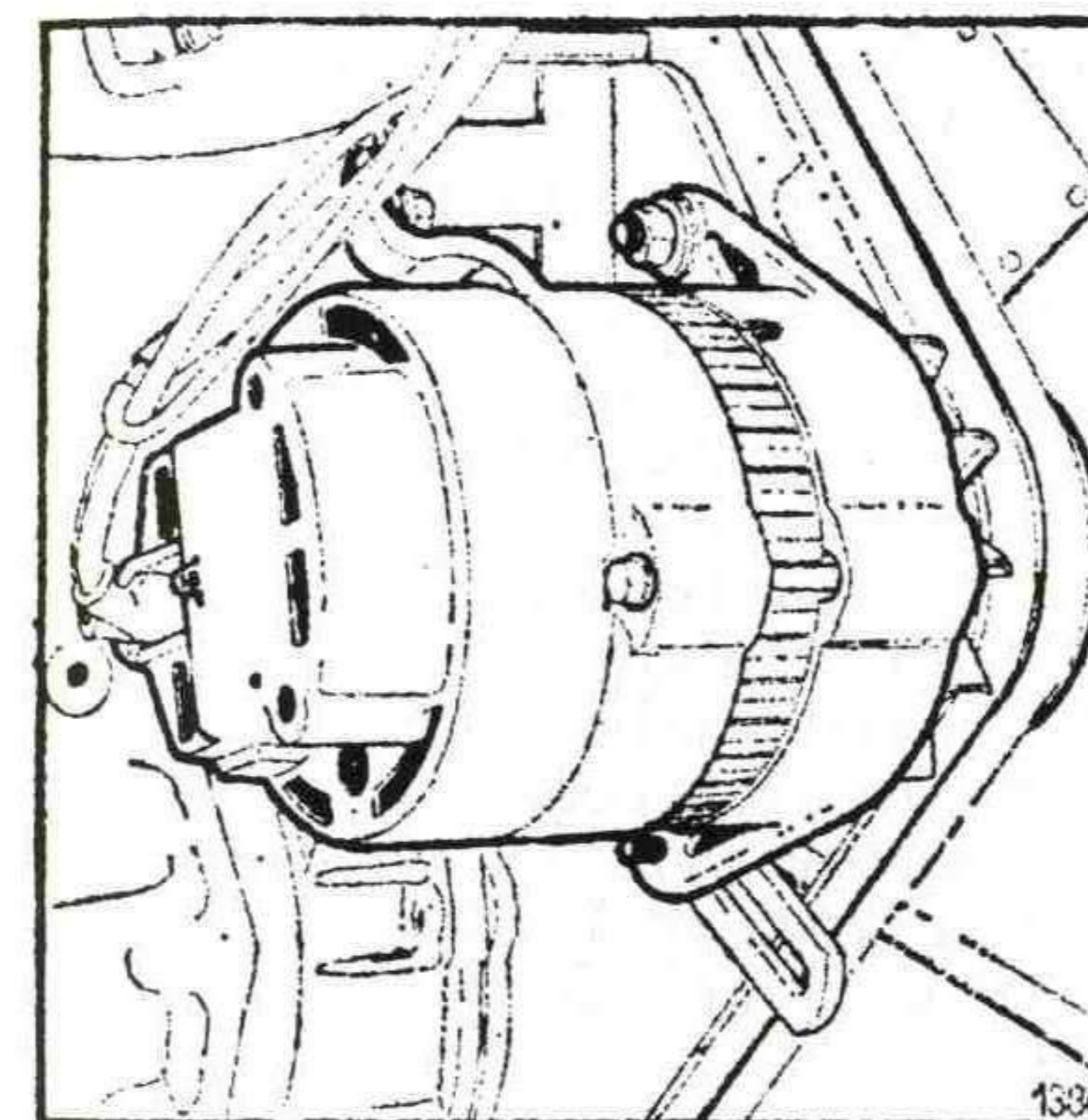
Treba se pridržavati sledećeg:

Nije dozvoljeno startovanje motora bez ključa,

— Za vreme rada motora nije dozvoljeno prekidanje kola struje između alternatora i akumulatora,

— Kada se priključuje akumulator obavezno treba proveriti da se uključjenje vrši sa pravilnim polaritetom,

— Ukoliko je potrebno da se na traktoru vrši neko električno zavarivanje, pre nego se pristupi — istom treba obavezno rastaviti vezu sa akumulatorom.





## Oprema za osvetljenje i signalizaciju

U ovu opremu ulaze: prednja poziciona svetla, prednji farovi sa dugim i oborenim svetlima, prednji migavci, zadnja poziciona svetla, zadnji migavci, stop svetla, katadioptri (mačje oči), rele bezbednosti (istovremeni rad svih migavaca), sirena i svetlo za osvetljenje registarske tablice. Svi nabrojani elementi su obavezni za kretanje traktora u javnom saobraćaju. Pored ovoga, traktor je snabdeven sa dva radna fara i svetlom za osvetljavanje unutrašnjosti kabine.

Radi lakših intervencija na traktoru, a da se instalacija ne bi razvezivala i skidala sa traktora, ona je tako izvedena da se može preko utičnice lako razdvojiti.

### 4.12. PNEUMATSKA INSTALACIJA

Pneumatska instalacija na traktorima sastoji se od kompresora, regulatora pritiska, rezervoara za vazduh pod pritiskom, nožnog kočnog ventila, slavine i spojničke glave.

Kompresor sabija vazduha na pritisak od 5 bar potiskujući ga kroz regulator pritiska, kojim se ovaj reguliše u opsegu od 0,2 bar i odvodi dalje u rezervoar. Odavde odgovarajućim gumenim crevom vazduh se odvodi kroz nožni kočni ventil i slavinu do spojničke glave na traktoru, za koju se vezuje odgovarajuća instalacija prikolice. Na tabli za instrumente nalazi se dupli manometar (Z), koji, s obzirom da je vezan odgovarajućim gumenim crevima za rezervoar i prikolični vod, pokazuje stanje pritiska vazduha u rezervoaru (bela kazaljka) i iza nožnog kočnog ventila u prikoličnom vodu (crvena kazaljka).

Pri kočenju vučnog voza pritiskom na nožni kočni ventil, koji je postavljen na levoj pedali kočnice vrši se otvaranje prikoličnog voda i ispuštanje vazduha iz istog u atmosferu, što se na manometru, manifestuje pomeranjem crvene kazaljke ka nuli. Pad pritiska u prikoličnom vodu (predstavljen je razlikom pritiska koje pokazuju crvena ili bela kazaljka

na dvostrukom manometru u datom trenutku) predstavlja istovremeno intenzitet kočenja prikolice.

Pri ovome bela kazaljka na manometru treba i dalje da pokazuje pritisak od 5 bara jer se isti ne menja u delu instalacije ispred nožnog ventila.

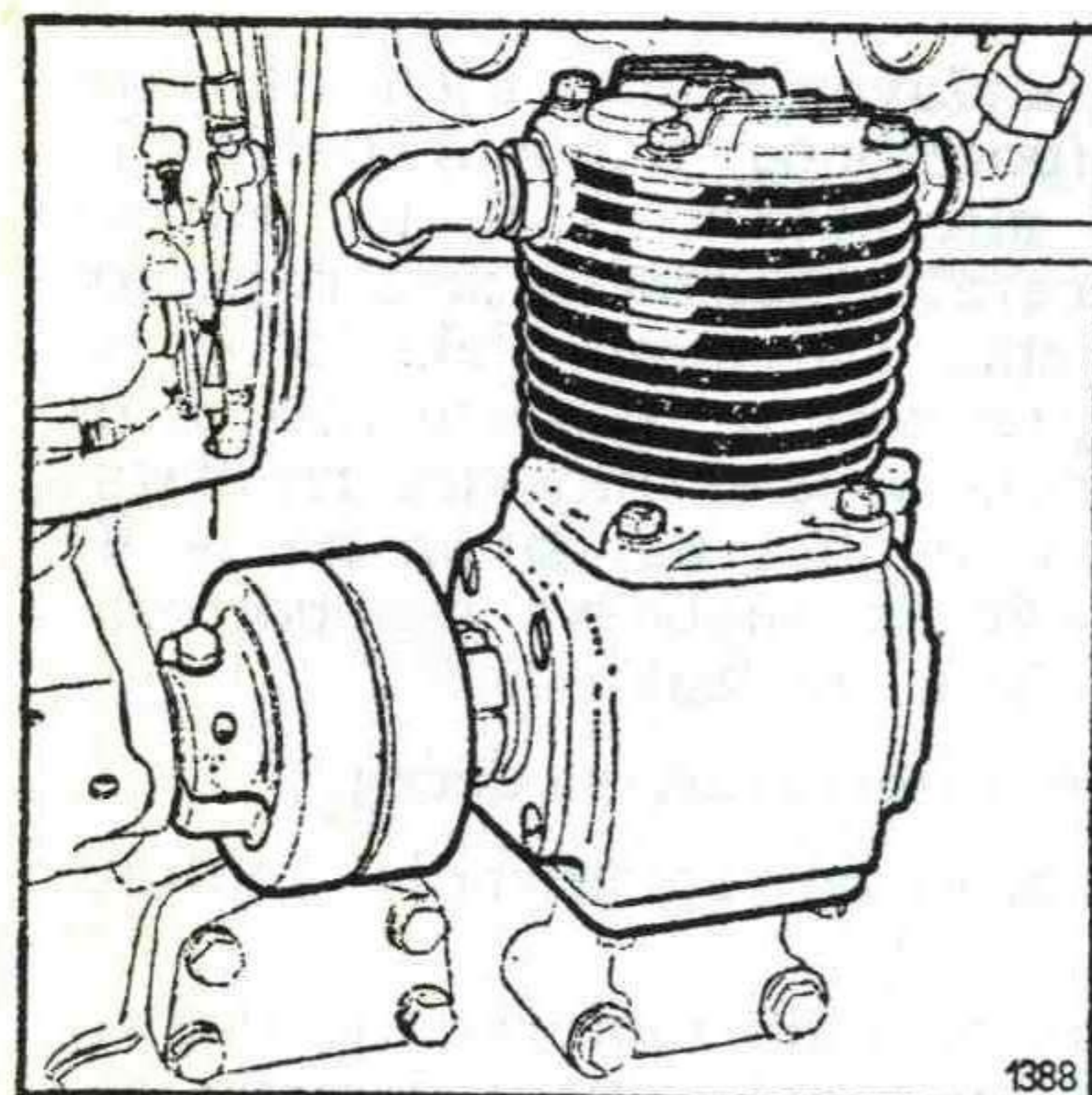
**Napomena:** Veoma je važno imati u vidu da je instalacija spremna za rad tek onda kada, pri punjenju instalacije vazduhom, pritisak u istoj dostigne vrednost od 5 bar (obe kazaljke na manometru istovremeno treba da pokažu tu vrednost).

I kod ove instalacije, kao i kod svih instalacija kod kojih se vrši kombinovano kočenje vučnog voza, mora se podeti tzv. predkočenje prikolice. Naime, pri kočenju vučnog voza neophodno je potrebno da prikolica za izvestan deo sekunde počne ranije da koči od traktora, kako bi se održala stabilnost kretanja vučnog voza.

Provera i podešavanje predkočenja prikolice vrši se u mestu na sledeći način:

- podigne se zadnji levi točak traktora,
- razdvoje se pedale kočnice,
- pusti se motor u rad i napuni instalacija vazduhom, ukoliko nije već puna,
- rukom se obrće levi točak, a pritiskom noge na levu pedalu kočnice vrši se kočenje točka sve dok se ne oseti da kočnica počinje da koči točak,
- u tom trenutku kontroliše se dupli manometar, koji treba da pokaže pad pritiska u prikoličnom vodu za 1,5 do 2 bar (crvena kazaljka treba sa oznake 5 da padne između 3 i 3,5 na manometru).

Ukoliko je očitani pad pritiska manji treba povratnu oprugu leve pedale kočnice zatezati zavrtnjem navrtke na kuki, kojom je opruga vezana za držač. U suprotnom, ukoliko je pad pritiska veći, treba povratnu oprugu odpuštati dok se dobije željeni pad pritiska. Posle ove operacije obavezno prilagoditi desnu pedalu kočnice levoj.



Provera predkočenja prikolice u vožnji vrši se vizuelnom kontrolom. Pri kočenju vučnog voza prikolica ne sme da naleće na traktor.

Prilikom sabijanja vazduha u kompresoru dolazi do zagrevanja istog, a pri prolazu kroz cevi vazduh se relativno naglo hladi, pri čemu se vodena para iz vazduha kondenzuje i skuplja na dnu rezervoara. Ovaj sakupljeni kondenzat ispušta se kroz ventil postavljen na dno rezervoara.

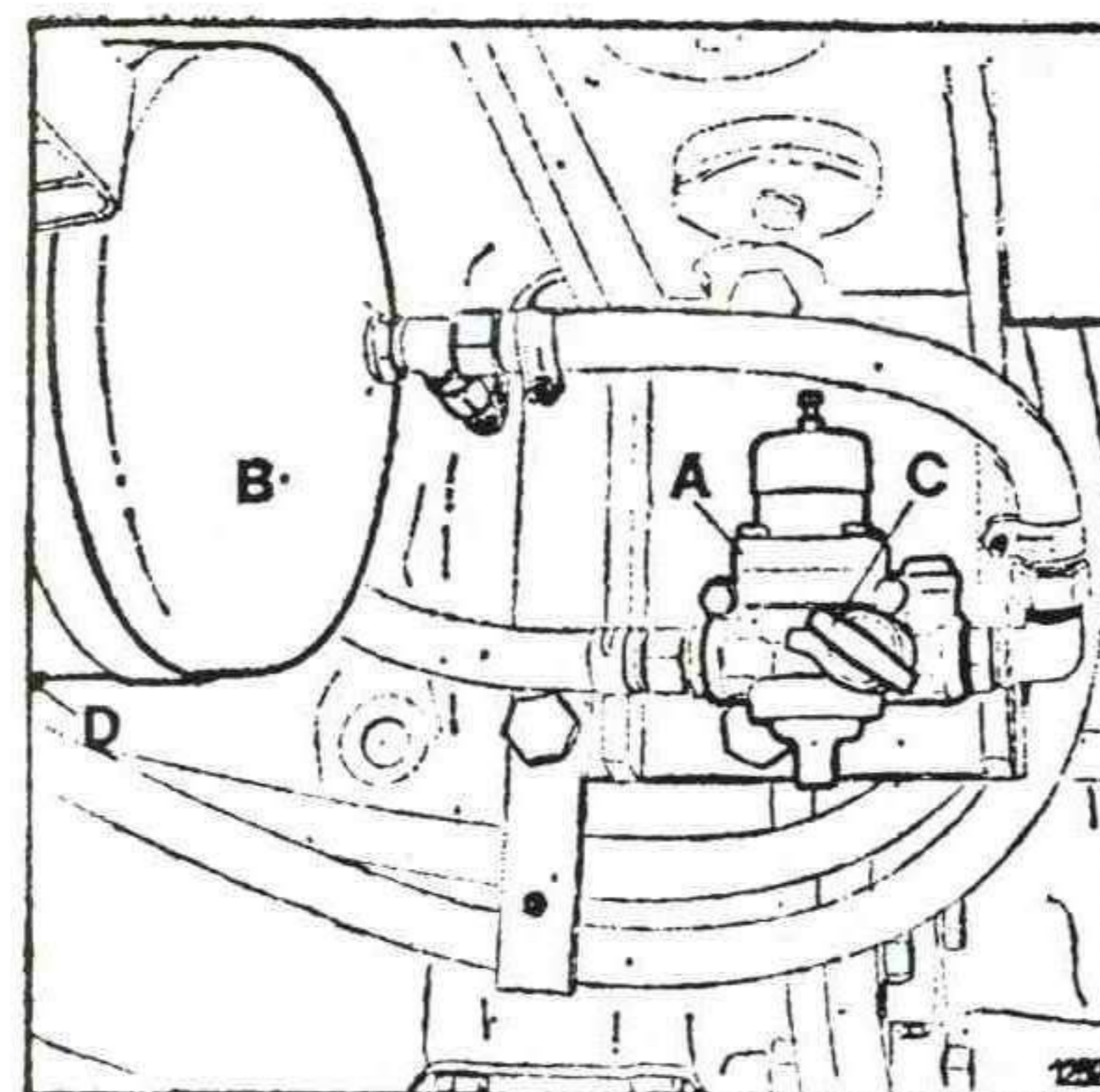
Kako se kompresor podmazuje uljem pod pritiskom od motora, to se održavanje pneumatičke instalacije svodi na to da se jednom nedeljno ispušta kondenzat iz rezervoara, kao i da se očiste rebra za hlađenje na cilindru kompresora od eventualnih naslaga blata i prašine. Istovremeno se sa ugašenim motorom vrši provera zaptivnosti celog sistema očitavanjem opadanja pritiska prikazanom na manometru. Obe kazaljke treba da se pomere za 0,5 bar za vreme od 50 min.

#### Tehnički podaci

**Tip uređaja:** Jednocilindrični klipni kompresor, vazdušno hlađen, smešten sa prednje leve strane motora, pogonjen preko vratila iz kućice razvoda motora preko spojnice, sa regulatorom pritiska, rezervoarom i nožnim kočnim ventilom.

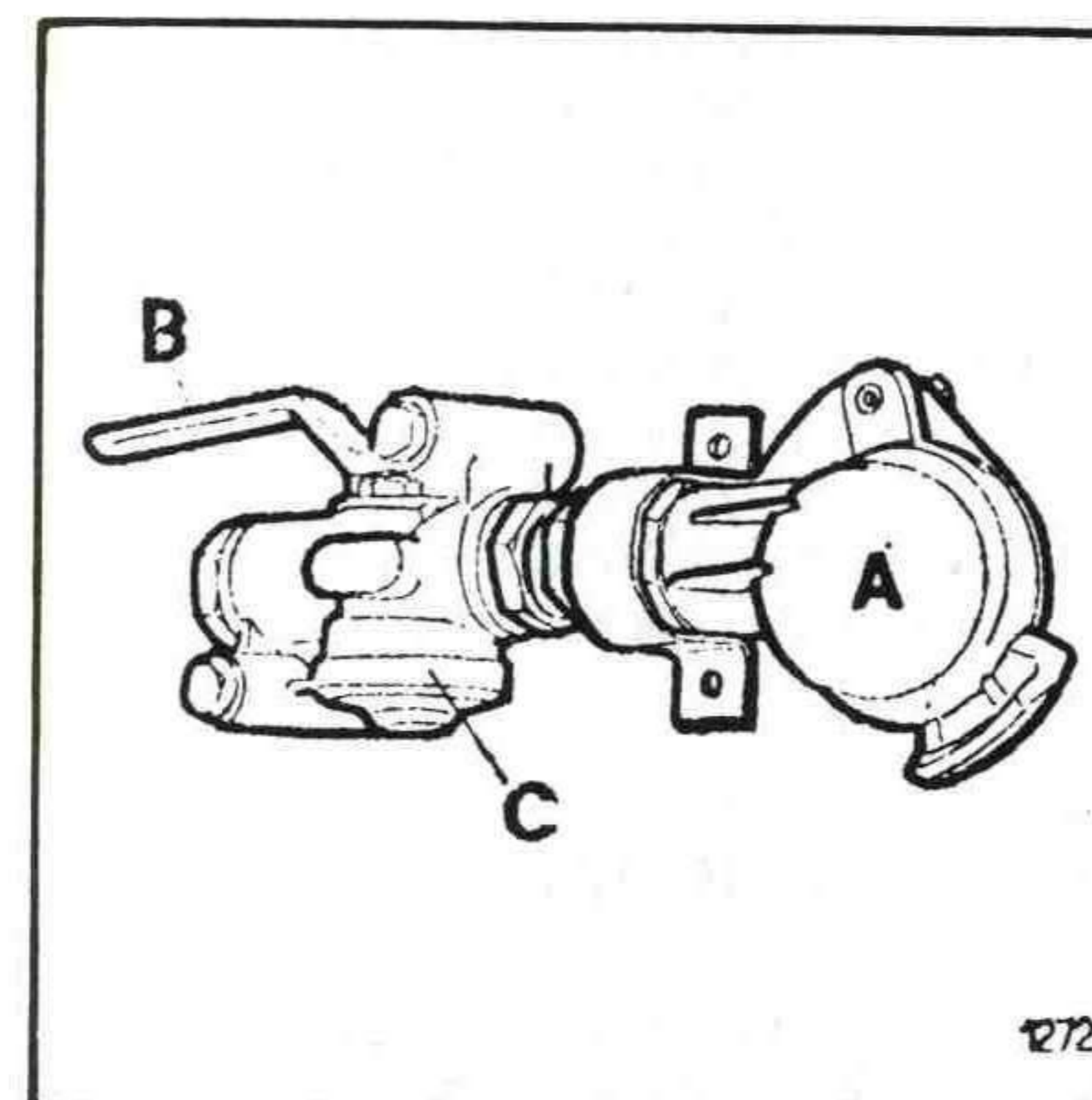
#### Karakteristike kompresora

— radna zapremina	150 cm <sup>3</sup>
— prečnik cilindra	75 mm
— hod klipa	34 mm
— nominalni broj obrta	2800 min <sup>-1</sup>
— max. radni broj obrta	3000 min <sup>-1</sup>
— radni pritisak	5,3 bar
— max. pritisak	10 bar
— pritisak ulja za podmazivanje (minimalni)	1 bar



#### Regulator pritiska

Regulator pritiska A nalazi se na desnoj strani rezervoara vazduha B. Na regulatoru se nalazi priključak creva za pumpanje pneumatika C a na donjem delu rezervoara ventil za ispuštanje vode D iz rezervoara.



#### Spojnička glava i slavina

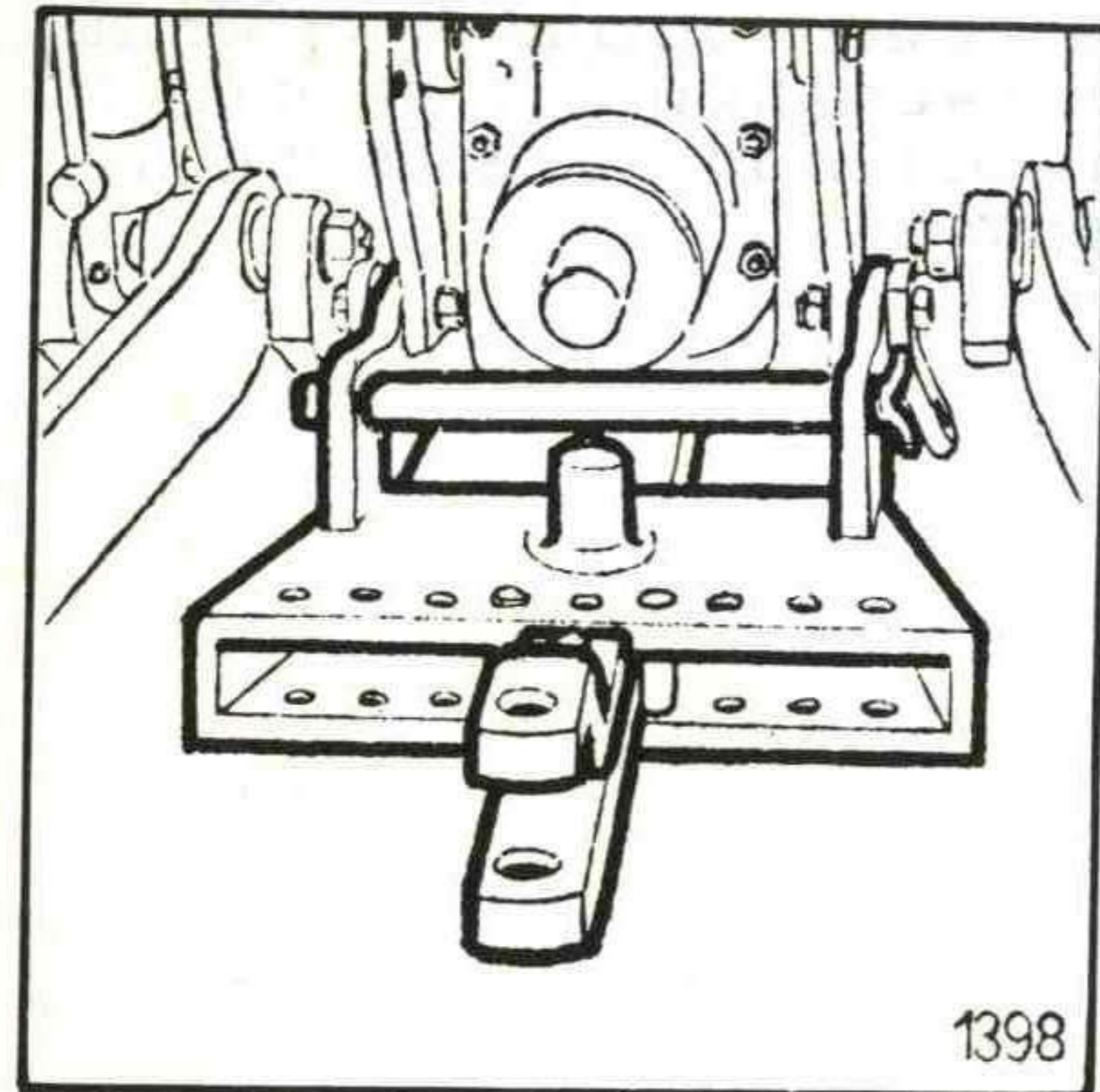
Nalaze se na desnoj strani traktora. Preko spojničke glave A se povezuje odvod vazduha ka potrošačima a ručicom B na slavini C se otvara odnosno zatvara protok vazduha. Položaj O otvoreno; Z zatvoren protok vazduha.

#### 4.13. ODRŽAVANJE GREJNO VENTILACIONOG UREĐAJA

Sam grejno ventilacioni uređaj nije potrebno održavati izuzev filtera.

Postupak nege filtera sastoji se u sledećem:

- Odvrnuti nareckane zavrtnje i izvući filter sa ramom.
- Odvojiti filter od rama.
- Držeći umetak jednom rukom, drugom lagano udariti po osnovi umetka.



## 5. OPREMA TRAKTORA

### 5.1. KLATEĆA POTEZNIKA

Pomoću klateće poteznice omogućava se korišćenje većeg broja vučnih oruđa.

U zavisnosti kod tereta koji se vuče i od uslova terena a da bi se postigla najbolja vuča sa istovremeno dovoljnom težinom na prednjim točkovima radi sigurnog upravljanja, treba klateću poteznicu odgovarajuće podesiti. Moguća su sledeća podešavanja:

- okretanje poteznice oko uzdužne ose za 180°,
- pomeranje po uzdužnoj osi (isturen ili uvučen položaj),
- zakretanje u horizontalnoj ravni (u četiri položaja na svaku stranu od centralnog položaja).

Na klatećoj poteznici postavljena je osovinica — kuka za vuču jednoosovinskih prikolica i sa poteznicom čini jednu celinu.

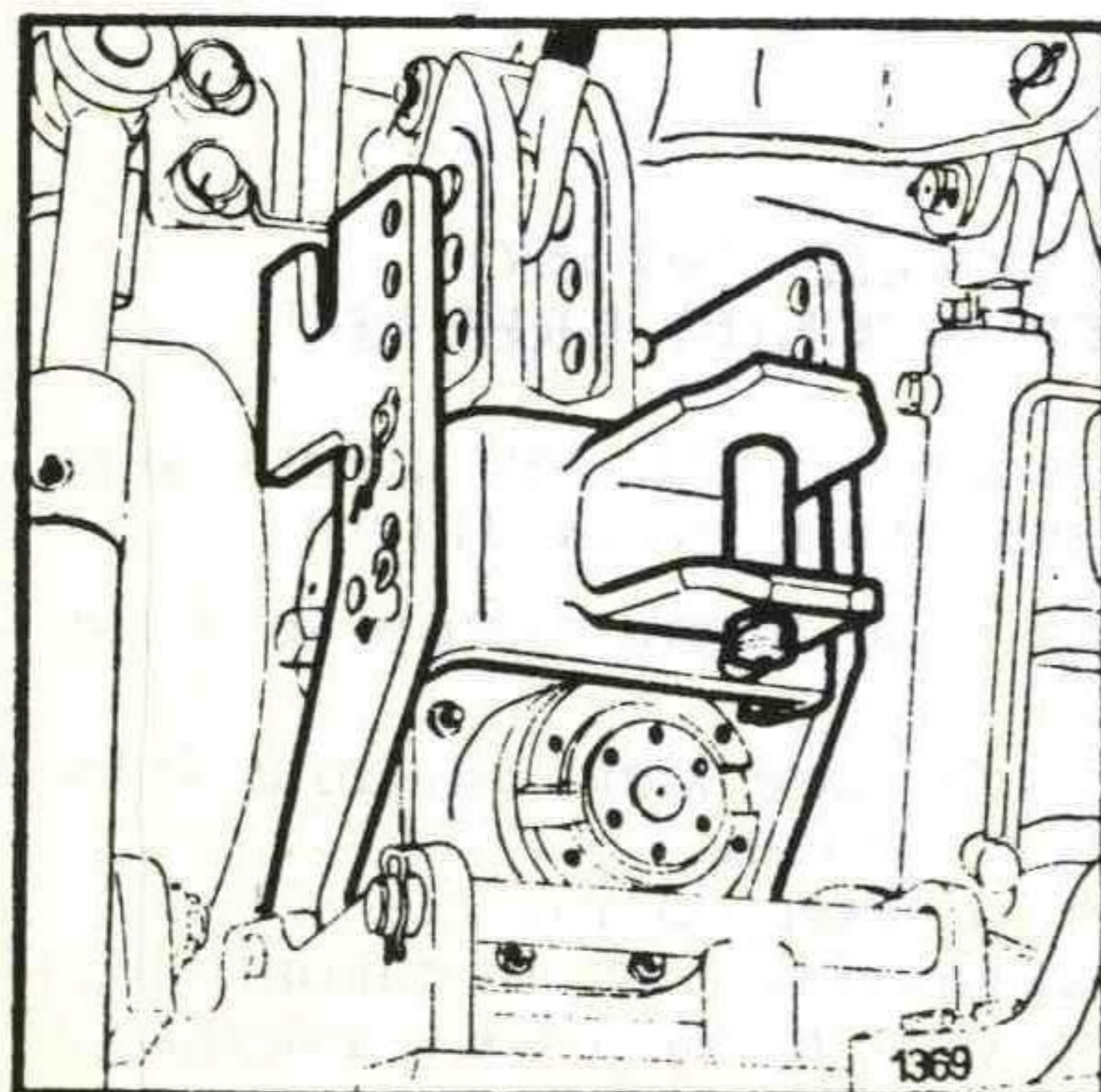
Prikačivanje prikolice za traktor vrši se na taj način što se prvo izvadi osovinica za osiguranje, zatim se hodom unazad traktorom priđe do prikolice, tako da se uška rude na prikolici i osovinica za vuču poklope. Spuštanjem rude prikolice (prikolice veće nosivosti opremljene su ovim uređajem) izvrši se prikačivanje a postavljanjem osovinice sa klinom izvrši osiguranje od otkačivanja.

### 5.2. UREĐAJ ZA VUČU DVOOSOVINSKIH PRIKOLICA

Traktori su opremljeni uređajem za vuču dvoosovinskih prikolica. Viljuška ovog uređaja može se postaviti u pet različitih položaja po visini što omogućava optimalan izbor položaja viljuške prema prikolici koja se koristi za transport.

Postavljanje viljuške u odgovarajući položaj vrši se jednostavnim postavljanjem prema odgovarajućim otvorima kroz koje se postavljaju dve osovinice.

Vezivanje rude prikolice za uređaj ostvaruje se osovinicom viljuške na već poznat način.



## SADRŽAJ

	Strana
1. OPŠTI DEO — — — — —	5
1.1. Uvod — — — — —	5
1.2. Uputstva za bezbedan rad — — — — —	9
1.3. Tehnički podaci — — — — —	13
1.4. Instrumenti i komandni uređaji — — — — —	13
1.4.1. Instrumenti — — — — —	13
1.4.2. Komande — — — — —	23
1.4.3. Ostali elementi važni za rukovanje — — — — —	25
1.4.4. Kabina — — — — —	26
2. RUKOVANJE TRAKTOROM — — — — —	26
2.1. Startovanje motora — — — — —	26
2.1.1. Normalno startovanje — — — — —	27
2.1.2. Startovanje po hladnom vremenu — — — — —	27
2.2. Razrađivanje — — — — —	28
2.3. Izbor stepena prenosa — — — — —	29
2.4. Polazanje i vožnja — — — — —	29
2.5. Blokada diferencijala — — — — —	30
2.6. Osnovni hidraulik — — — — —	30
2.6.1. Primeri rukovanja hidraulikom — — — — —	33
2.6.2. Spoljni priključci hidraulika — — — — —	34
2.7. Rad hidrauličnom instalacijom za oruđa — — — — —	34
2.8. Prikačivanje oruđa — — — — —	34
2.8.1. Prikačivanje u tri tačke — — — — —	37
2.9. Pogon na prednje točkove — — — — —	37
2.10. Priključno vratilo — — — — —	38
3. ODRŽAVANJE TRAKTORA — — — — —	38
3.1. Redovna tehnička održavanja traktora — — — — —	38
3.2. Opis radnih zahvata koje treba izvesti pri redovnom tehničkom održavanju traktora — — — — —	38
3.2.1. Posle svakih 10 časova rada — svakodnevno — — — — —	38

	Strana
3.2.2. Svakih 50 časova rada ili 1 mesec — — — — —	41
3.2.3. Svakih 200 časova rada ili 4 meseca — — — — —	44
3.2.4. Svakih 250 časova rada — — — — —	46
3.2.5. Svakih 400—500 časova rada — — — — —	46
3.2.6. Svakih 800 časova rada — — — — —	49
3.2.7. Svakih 1000 časova rada — — — — —	50
3.3. Tabela preporučenih maziva — — — — —	51
<b>4. POSTUPCI I MERE U TOKU EKSPLOATACIJE</b> — — — — —	<b>52</b>
4.1. Motor — — — — —	52
4.1.1. Podmazivanje motora — — — — —	52
4.1.2. Sistem za gorivo — — — — —	53
4.1.3. Sistem za hlađenje — — — — —	58
4.1.4. Sistem za usisivanje vazduha — — — — —	61
4.2. Spojnica — — — — —	63
4.3. Menjač i zadnji most — — — — —	63
4.4. Prednji most — pogonski — — — — —	64
4.5. Hidraulik i traktorske poluge — — — — —	65
4.5.1. Vrsta ulja — — — — —	65
4.5.2. Zamena ulja — — — — —	66
4.5.3. Prečistač ulja — — — — —	66
4.6. Prednji most — standardni — — — — —	66
4.8. Hidrostatički upravljač — — — — —	68
4.8.1. Servisni pregled sistema upravljanja — — — — —	68
4.8.2. Vrste ulja — — — — —	68
4.8.3. Zamena ulja — — — — —	68
4.8.4. Uložak filtera za ulje — — — — —	68
4.8.5. Punjenje sistema uljem i ispuštanje vazduha — — — — —	69
4.8.6. Uputstvo za otklanjanje kvarova u sistemu hidrostatičkog upravljanja — — — — —	69
4.9. Kočnice — — — — —	70
4.9.1. Radna kočnica — — — — —	70
4.9.2. Ručna kočnica — — — — —	74
4.10. Prednji i zadnji točkovi — — — — —	74
4.11. Električna oprema — — — — —	78
4.12. Pneumatska instalacija — — — — —	80
4.13. Održavanje grejno ventilacionog uređaja — — — — —	83
<b>5. OPREMA TRAKTORA</b> — — — — —	<b>84</b>
5.1. Klateća poteznica — — — — —	84
5.2. Uređaj za vuču dvoosovinskih prikolica — — — — —	84